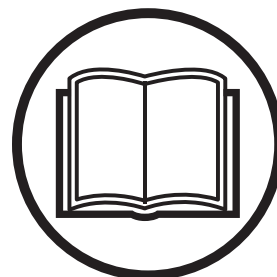


EAC

Руководство по эксплуатации
K 970 Ring

Прежде чем приступить к работе с машиной внимательно прочитайте инструкцию и убедитесь, что Вам все понятно.



Russian

ПОЯСНЕНИЕ СИМВОЛОВ

Условные обозначения на машине

ПРЕДУПРЕЖДЕНИЕ! При неправильном или небрежном использовании машина может быть опасным инструментом, который может причинить серьезные повреждения или травму со смертельным исходом для пользователя или для других.



Прежде чем приступить к работе с машиной внимательно прочитайте инструкцию и убедитесь, что Вам все понятно.



Пользуйтесь оборудованием для защиты людей. См. раздел Защитное оборудование.



Эта продукция отвечает требованиям соответствующих нормативов ЕС.



ПРЕДУПРЕЖДЕНИЕ! При пилении происходит образование пыли, которая может быть вредна при вдыхании. Пользуйтесь одобренным респиратором. Избегайте вдыхания испарений бензина и выхлопных газов. Позаботьтесь о хорошей вентиляции.



ПРЕДУПРЕЖДЕНИЕ! Отдача может быть внезапной, резкой, что может причинить опасные травмы. Прежде чем приступить к работе, прочитайте инструкции.



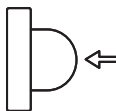
ПРЕДУПРЕЖДЕНИЕ! При работе с машиной могут возникать искры, способные стать причиной пожара.



Подсос



Топливный насос



Декомпрессионный клапан



Дозаправка, бензиново-масляная смесь



Шумозащитные эмиссии в окружающую среду согласно Директивы Европейского Сообщества. Эмиссия машины приведена в главе Технические данные и на табличке.



Другие символы/наклейки на машине относятся к специальным требованиям сертификации на определенных рынках.

Пояснение к уровням предупреждений

Существует три уровня предупреждений.

ПРЕДУПРЕЖДЕНИЕ!



ПРЕДУПРЕЖДЕНИЕ! Используется, когда несоблюдение инструкций руководства может создать угрозу причинения серьезных травм или смерти оператора или повреждения находящегося рядом имущества.

Обратите внимание!



Обратите внимание! Используется, когда несоблюдение инструкций руководства может создать угрозу причинения травм оператору или повреждения находящегося рядом имущества.

ЗАМЕЧАНИЕ!



ЗАМЕЧАНИЕ! Используется, когда несоблюдение инструкций руководства может создать угрозу повреждения материалов или машины.

СОДЕРЖАНИЕ

Содержание

ПОЯСНЕНИЕ СИМВОЛОВ	
Условные обозначения на машине	2
Пояснение к уровням предупреждений	2
СОДЕРЖАНИЕ	
Содержание	3
ПРЕЗЕНТАЦИЯ	
Уважаемый покупатель!	4
Свойства	4
ЧТО ЕСТЬ ЧТО?	
Что есть что на режущем диске?	5
СРЕДСТВА ЗАЩИТЫ РЕЗЧИКА	
Общие сведения	6
ЛЕЗВИЯ	
Общие сведения	8
Водяное охлаждение	8
Алмазные лезвия для различных материалов	8
Затачивание алмазных дисков	8
Вибрации в алмазных лезвиях.	8
Работа	8
Транспортировка и хранение	9
СБОРКА И НАСТРОЙКИ	
Монтаж лезвия	10
Водяной шланг	12
ПРАВИЛА ОБРАЩЕНИЯ С ТОПЛИВОМ	
Общие сведения	13
Подготовка топливной смеси	13
Заправка	14
Транспортировка и хранение	14
ЭКСПЛУАТАЦИЯ	
Защитное оборудование	15
Общие меры безопасности	15
Транспортировка и хранение	19
ЗАПУСК И ОСТАНОВ	
Перед запуском	20
Запуск	20
Останов	21
ТЕХНИЧЕСКОЕ ОБСЛУЖИВАНИЕ	
Общие сведения	22
График технического обслуживания	22
Чистка	23
Функциональная проверка	23
Наращивание лезвия	29
ПОИСК НЕИСПРАВНОСТЕЙ	
Устранение неисправностей	30
ТЕХНИЧЕСКИЕ ХАРАКТЕРИСТИКИ	
Технические характеристики	31
Режущее оборудование	32
Гарантия ЕС о соответствии	33

Уважаемый покупатель!

Спасибо за то, что Вы выбрали продукцию Husqvarna!

Надеемся, что Вы останетесь довольны Вашей машиной, и что она будет Вашим спутником на долгое время. Приобретение какого-либо из наших изделий дает право на профессиональную помощь по его ремонту и обслуживанию. Если машина приобретена не в одном из наших специализированных магазинов, узнайте адрес ближайшей сервисной мастерской.

Надеемся, что это руководство по эксплуатации окажется полезным. Проверьте, чтобы оно всегда было поблизости на рабочем месте. Выполняя требования инструкции (пользование, сервис, обслуживание и т.д.), Вы значительно продлите срок службы машины и поднимите ее вторичную стоимость. Когда Вы будете продавать Вашу машину, не забудьте передать инструкцию новому владельцу.

Более 300 лет инновационных разработок

Компания Husqvarna AB была основана в Швеции в 1689 году, когда король Карл XI постановил создать фабрику по изготовлению мушкетов. Уже в то время был заложен фундамент инженерного мастерства, послуживший основой для разработки некоторых из лучших в мире изделий в таких областях, как охотничье оружие, велосипеды, мотоциклы, бытовые приборы, швейные машины и товары для использования вне помещений.

Husqvarna - мировой лидер в области силовых приборов для использования вне помещений - в лесном хозяйстве, организации парков, для ухода за газонами и садами, а также режущего оборудования и алмазных инструментов для строительства и обработки камней.

Ответственность пользователя

Ответственность за наличие у оператора достаточного объема знаний и навыков по технике безопасности при работе с машиной возлагается на владельца машины или работодателя. Руководителям и операторам необходимо прочитать настоящее Руководство оператора и понять его содержание. Они должны ознакомиться с:

- инструкциями по технике безопасности при работе с машиной;
- сферами применения и ограничениями для машины;
- порядком эксплуатации и технического обслуживания машины.

Использование данной машины может регулироваться внутренним законодательством. Перед пуском машины ознакомьтесь с правовыми актами, которые действуют на месте проведения работ.

Право, сохраняющееся за производителем

Вся информация и другие данные в настоящей инструкции действительны на дату, когда настоящая инструкция была сдана в печать.

Husqvarna AB постоянно работает над разработкой своих изделий и поэтому оставляет за собой право на внесение изменений в форму и внешний вид без предварительных предупреждений.

Свойства

Продукцию компании Husqvarna отличают высокие эксплуатационные характеристики, надежность, применение инновационных технологий, современные технические решения и экологичность.

Ниже описаны некоторые уникальные свойства приобретенного вами изделия.

SmartCarb™

Компенсация с помощью встроенного фильтра позволяет поддерживать высокую мощность и снизить расход топлива.

Dura Starter™

Стартер, его возвратная пружина и подшипник шкива герметично закрыты. Благодаря герметичности, стартер практически не нуждается в техническом обслуживании, а также значительно повышается его надежность.

X-Torq®

Двигатель X-Torq® обеспечивает нужную нагрузку в более широком диапазоне скоростей, что позволяет добиться максимальной эффективности резки. Двигатель X-Torq® снижает расход топлива на 20%, а вредные выбросы - на 60%.

EasyStart

Конструкция двигателя и стартера позволяет быстро и легко запускать машину. Снижает нагрузку шнура стартера на 40%. (Снижает сжатие при запуске.)

Топливный насос

При нажатии на резиновую грушу топливо начнет поступать в карбюратор. В результате чего для запуска машины потребуются меньше вытягивать шнур стартера.

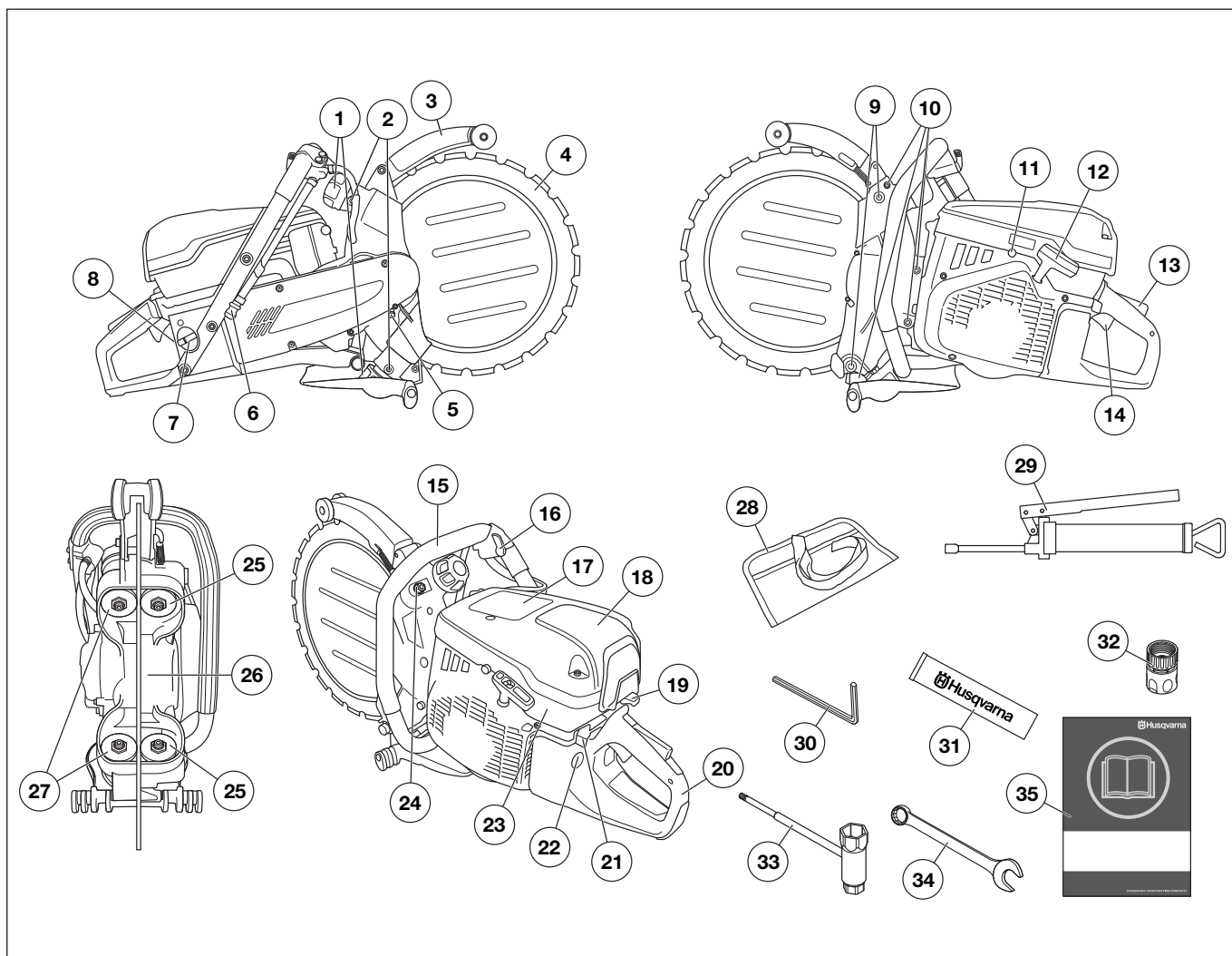
Эффективная система гашения вибрации

Амортизаторы эффективно предохраняют руки от вибрации.

Значительная глубина резания

Обеспечивает глубину резания в 260 мм (10"), что в два раза превосходит глубину резания в сравнении с обычными режущими дисками. Позволяет делать разрезы с одной стороны.

ЧТО ЕСТЬ ЧТО?



Что есть что на режущем диске?

- | | |
|-------------------------------------|--|
| 1 Ручка для направляющих роликов | 19 Подсос |
| 2 Смазочные ниппели | 20 Задняя ручка |
| 3 Щит для лезвия/брызговик | 21 Клавиш остановки |
| 4 Алмазное лезвие | 22 Топливный насос |
| 5 Кнопка блокировки ведущего колеса | 23 Крышка цилиндра |
| 6 Муфта подвода воды с фильтром | 24 Контргайки фиксаторов опорных роликов |
| 7 Крышка бака | 25 Опорные ролики |
| 8 Табличка данных | 26 Ведущее колесо |
| 9 Регулировочные винты | 27 Направляющие ролики |
| 10 Винты колпачка | 28 Сумка для инструмента |
| 11 Декомпрессионный клапан | 29 Смазочный шприц |
| 12 Ручка стартера | 30 Торцевой ключ на 6 мм |
| 13 Рычаг блокировки курка газа | 31 Густая смазка для подшипников |
| 14 Курок газа | 32 Штуцер для подключения воды, GARDENA® |
| 15 Передняя ручка | 33 Универсальный ключ, звездообразный |
| 16 Кран подачи воды | 34 двусторонний гаечный ключ, 19 мм |
| 17 Предупреждающая наклейка | 35 Руководство по эксплуатации |
| 18 Крышка воздушного фильтра | |

СРЕДСТВА ЗАЩИТЫ РЕЗЧИКА

Общие сведения



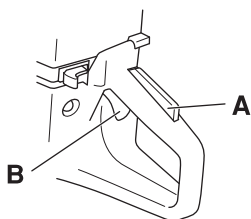
ПРЕДУПРЕЖДЕНИЕ! Никогда не пользуйтесь машиной с дефектными элементами защиты. Если в результате этих проверок будут обнаружены неисправности, немедленно вызовите специалиста для ремонта.

Двигатель должен быть выключен, а выключатель остановки должен быть в положении остановки (STOP).

В данном разделе рассматриваются различные защитные приспособления машины, их работа, и приведены основные принципы и правила, которые необходимо соблюдать для обеспечения безопасной работы.

Рычаг блокировки курка газа

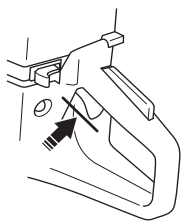
Фиксатор ручки газа предназначен для того, чтобы не произошло непроизвольного воздействия на ручку газа. Если нажать на замок (А), то это освободит дроссель (В).



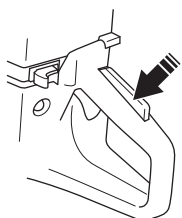
Замок триггера остается нажатым до тех пор, пока нажат дроссель. Когда вы отпускаете рукоятку, то ручка газа и фиксатор ручки газа возвращаются в свое первоначальное положение. Это осуществляется благодаря двум независимым друг от друга системам пружин. В таком положении ручка газа автоматически фиксируется на холостых оборотах.

Проверка рычага блокировки курка газа

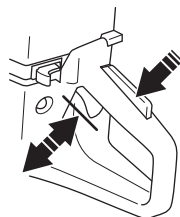
- Проверьте, чтобы ручка газа в момент возвращения блокировочного рычага в исходное положение была заблокирована на холостом ходу.



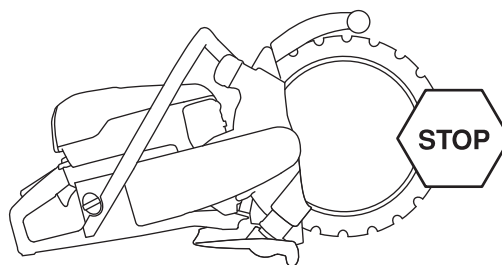
- Нажмите блокировочный рычаг газа и удостоверьтесь, что он возвращается в первоначальное положение при его отпускании.



- Проверьте, чтобы ручка газа и блокировочный рычаг перемещались свободно и чтобы возвратные пружины работали соответствующим образом.

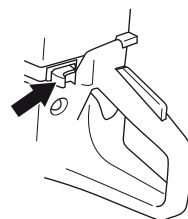


- Запустите резчик и дайте полный газ. Отпустите ручку газа и проверьте, чтобы режущий диск останавливался, и чтобы он оставался неподвижным. Если режущий диск вращается, когда ручка газа находится в положении холостого хода, то необходимо проверить настройку холостого хода. См. указания в разделе "Техническое обслуживание".



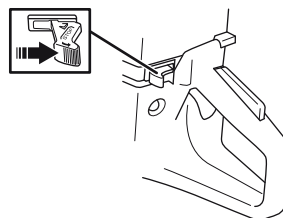
Клавиш остановки

Данный выключатель используется для полной остановки двигателя.



Проверка выключателя остановки

- Запустите двигатель и проверьте, чтобы он остановился при переводе выключателя в положение стоп.



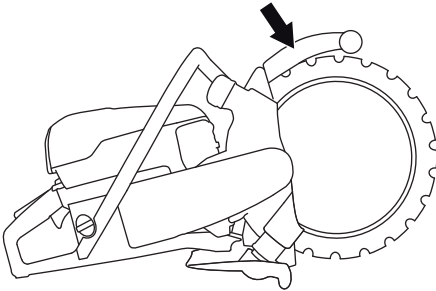
СРЕДСТВА ЗАЩИТЫ РЕЗЧИКА

Ограждение дисков



ПРЕДУПРЕЖДЕНИЕ! Перед запуском машины всегда проверяйте, чтобы кожух был правильно смонтирован.

Щиток смонтирован над лезвием и сконструирован с целью не допускать отбрасывания частиц лезвия или материала, который Вы пилите, на пользователя.



Проверьте ограждения лезвия

- Проверьте щиток над режущим диском на предмет отсутствия трещин или других повреждений. Замените его, если он поврежден.
- Проверяйте также, чтобы лезвие было правильно смонтировано и чтобы на нем не было каких-либо повреждений. Поврежденное лезвие может привести к травме людей.

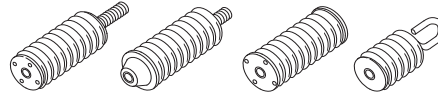
Система гашения вибрации



ПРЕДУПРЕЖДЕНИЕ! Длительное воздействие вибрации оказывает вредное влияние на кровеносные сосуды и может вызвать расстройства нервной системы у людей с нарушенным кровообращением. В случае появления симптомов вредного влияния вибрации на организм, следует обратиться к врачу. Примером таких симптомов могут быть отсутствие чувствительности, "зуд", "покалывание", боль, потеря или уменьшение обычной силы, изменение цвета и поверхности кожи. Обычно подобные симптомы проявляются на пальцах, руках или запястьях. Эти симптомы увеличиваются при холодной температуре.

- Ваша машина оснащена системой гашения вибрации на рукоятках, сконструированной для максимального удобного пользования без вибрирования машины.
- Система виброгашения машины снижает уровень вибрации передаваемый от двигателя или режущего оборудования на рукоятки.

Корпус двигателя, включая режущее оборудование, подвешен а узле ручки через т.н. элемент гашения вибрации.



Проверка системы гашения вибрации



ПРЕДУПРЕЖДЕНИЕ! Двигатель должен быть выключен, а выключатель остановки должен быть в положении остановки (STOP).

- Регулярно проверяйте узел гашения вибрации после образования трещин в материале и деформации. Заменяйте их, если они повреждены.
- Удостоверьтесь, что гаситель вибрации надежно закреплен между двигателем и узлом рукояток.

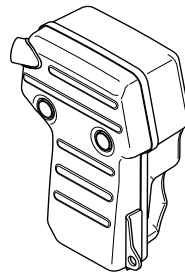
Глушитель



ПРЕДУПРЕЖДЕНИЕ! Никогда не используйте машину без глушителя или с дефектным глушителем. Поврежденный глушитель значительно увеличивает шум и риск пожара. Имейте всегда под рукой инструмент для тушения пожара.

Глушитель при пользовании и сразу после остановки двигателя очень горячий. Это справедливо также при работе на холостых оборотах. Помните о риске пожара, в особенности при работе рядом с легко воспламеняемыми веществами и/или газами.

Глушитель предназначен для снижения уровня шума и отвода в сторону от работающего человека выхлопных газов.



Проверка глушителя

Регулярно проверяйте глушитель, чтобы он был исправен и хорошо закреплен.

Общие сведения



ПРЕДУПРЕЖДЕНИЕ! Резка пластмассового материала алмазным диском может вызвать отдачу, когда материал начнет плавиться по причине высокой температуры, возникающей при резке, и будет налипать на диск.



ПРЕДУПРЕЖДЕНИЕ! При использовании алмазные диски сильно нагреваются. Перегрев диска является результатом его неправильного использования. Это может привести к деформации и стать причиной материального ущерба и травм.

- Алмазные диски состоят из стального основания с сегментами, содержащими промышленный алмаз.

Водяное охлаждение



ПРЕДУПРЕЖДЕНИЕ! Постоянно охлаждайте водой алмазные диски для влажной резки, чтобы не допустить их чрезмерного нагревания, что может привести к деформации диска, его разрушению и травмированию оператора.

- Всегда используйте водяное охлаждение. При резании с использованием СОЖ лезвие постоянно охлаждается во избежание перегрева.

Алмазные лезвия для различных материалов

- Алмазные режущие диски с успехом можно использовать при пилении кирпичной кладки, бетона с арматурой и других скрепленных материалов.
- В нашем ассортименте есть несколько вариантов лезвий для различного материала. Спросите Вашего дилера Husqvarna какое лезвие подойдет для Вашей цели лучше всего.

Затачивание алмазных дисков

- Всегда пользуйтесь только заточенным режущим алмазным диском.
- Алмазные диски становятся тупыми при использовании неправильного давления подачи или при пилении определенного материала, как например бетона с сильной арматурой. Работа с тупым алмазным режущим диском приводит к чрезмерному нагреванию, что в свою очередь может привести к отделению алмазных сегментов.

- Чтобы заточить алмазный диск, разрежьте мягкий материал, например песчаник или кирпич.

Вибрации в алмазных лезвиях.

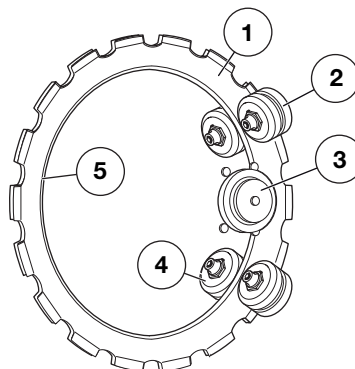
- Лезвие может потерять округность и начать вибрировать при использовании высокого давления подачи.
- Снижение давления подачи может остановить вибрацию. В ином случае замените лезвие.

Работа

Благодаря уникальной конструкции станка, ведущее усилие не передается через центр лезвия.

два фланца направляющих роликов проходят в канавке лезвия. Пружины направляющих роликов выталкивают ролики, которые в свою очередь толкают V-образные края на внутренней окружности к V-образной канавке в ведущем колесе. Ведущее колесо смонтировано на оси, которая приводится в движение двигателем через приводной ремень.

Это дает общую глубину разреза в 260 мм (10 дюймов) с алмазным лезвием в 350 мм (14 дюймов).



- 1 Лезвие
- 2 Опорные ролики
- 3 Ведущее колесо
- 4 Направляющие ролики
- 5 V-образный край

Контроль износа

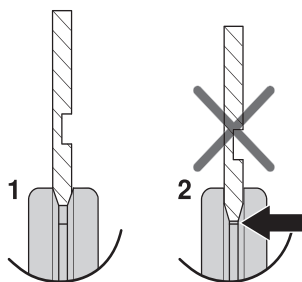
После определенного времени использования, внутренний диаметр лезвия и канавка в ведущем колесе изнашиваются.

дисковая пила будет действовать хорошо также и в дальнейшем, при условии, что:

- ведущее колесо не слишком сильно изношено

1) Новое

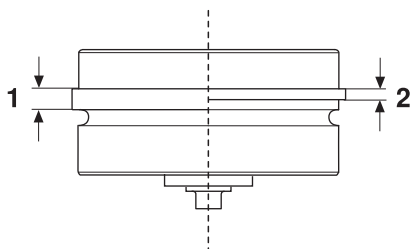
2) Изношенное



- направляющие ролики не слишком изношены

1) Новый, 3 мм (0.12")

2) Изношенный, $\leq 1,5$ мм (0.06")



- регулировка расстояния между роликами и лезвием выполнена правильно. См. инструкции в разделе "Сборка и настройка".

В течение всего срока службы алмазного лезвия следует проверять настройку роликов два раза, в первый раз после установки нового лезвия и когда лезвие будет изношено на половину.

Транспортировка и хранение

- Храните лезвие сухим.
- Проверьте новые диски на предмет повреждений при транспортировке или хранении.

СБОРКА И НАСТРОЙКИ

Монтаж лезвия



ПРЕДУПРЕЖДЕНИЕ! Запрещается наращивать использованное лезвие. Изношенное лезвие может быть слабее. Наращенное лезвие может дать трещину или сломаться и серьезно травмировать оператора или других людей.

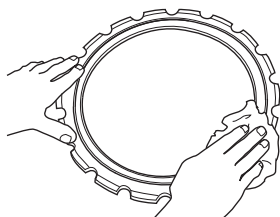


ПРЕДУПРЕЖДЕНИЕ! Перед тем, как монтировать лезвие на станке, проверьте, чтобы лезвие не было повреждено. Поврежденные лезвия могут дать трещину и стать причиной серьезной травмы людей.

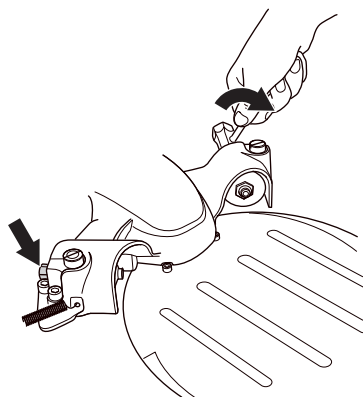
ЗАМЕЧАНИЕ! При установке нового лезвия, замените и ведущее колесо. Изношенное ведущее колесо может вызвать проскальзывание лезвия и его повреждение.

Недостаточный поток воды значительно уменьшает срок службы ведущего колеса.

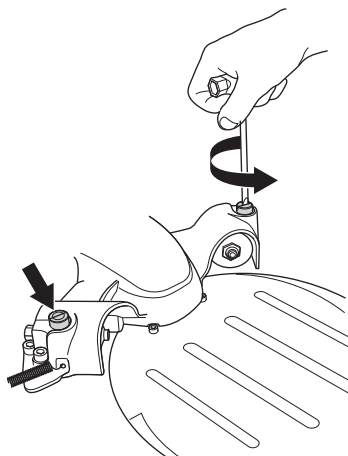
- Протрите возможную грязь с поверхности лезвия.



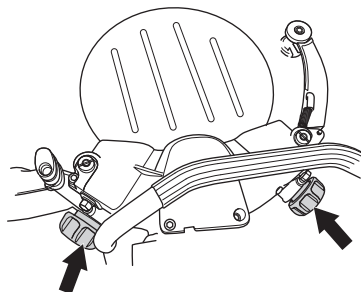
- Снимите контргайки на колпаке опорного ролика.



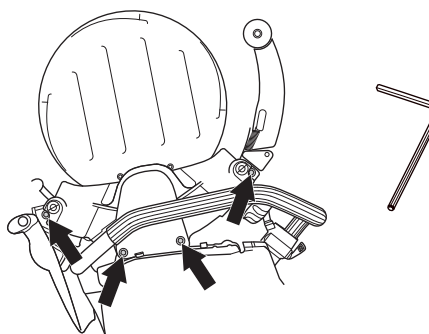
- Открутите регулировочные винты на несколько оборотов.



- Открутите ручку настолько, чтобы было снято напряжение пружины.



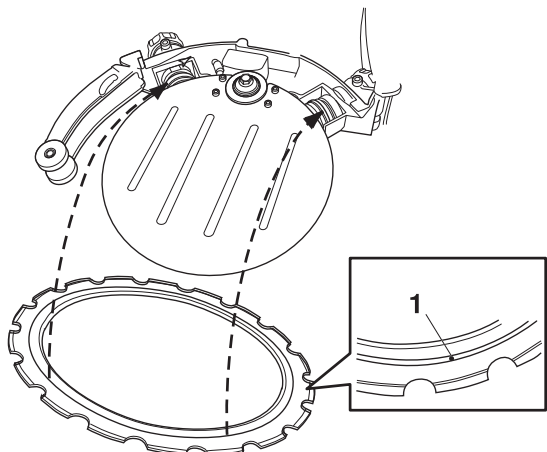
- Открутите четыре винта, которыми закреплен колпак опорного ролика при помощи торцевого ключа на 6 мм и снимите колпак.



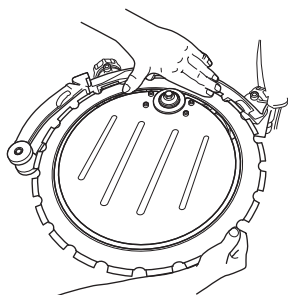
- Смонтируйте лезвие.
- На лезвии с одной стороны есть канавка (1) которая выправляет функцию направляющей для опорных роликов. Следите за тем, чтобы V-

СБОРКА И НАСТРОЙКИ

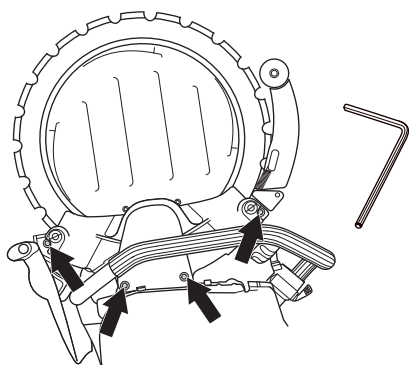
образный край вошел в ведущее колесо и чтобы направляющая канавка подошла в соответствующий направляющий ролик.



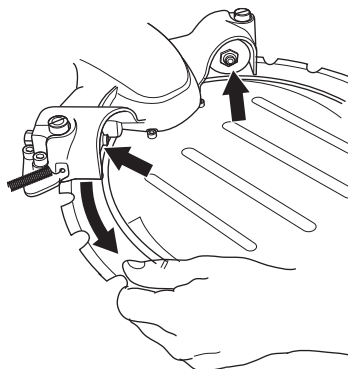
- Следите за тем, чтобы V-образный край вошел в ведущее колесо и чтобы направляющая канавка подошла в соответствующий направляющий ролик. См. См. указания в разделе "Лезвия".
- При необходимости прижмите внутрь направляющий ролик так, чтобы он вошел в паз на лезвии.



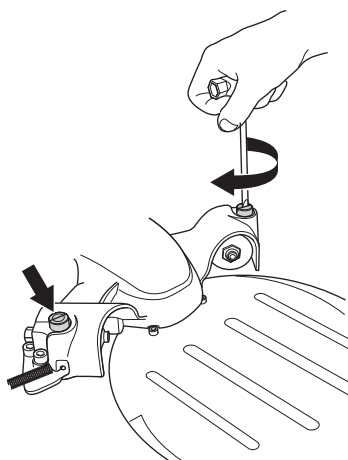
- Смонтируйте колпачок опорного ролика. Закрутите затем сильно четыре винта.



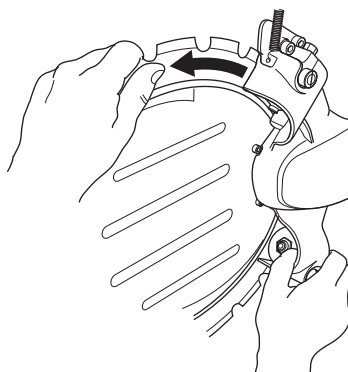
- Поверните лезвие и проверьте, чтобы опорные ролики не прижимали к лезвию.



- Отрегулируйте регулировочные винты так, чтобы опорные ролики находились в контакте с лезвием.

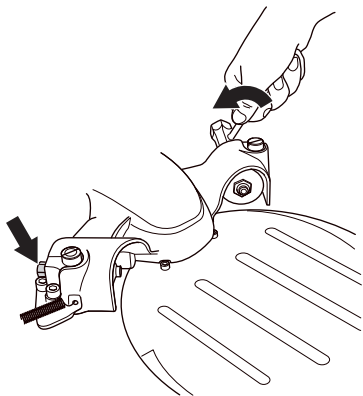


- Отрегулируйте регулировочные винты так, чтобы можно было легко удерживать опорные ролики большим пальцем когда лезвие вращается. Опорный ролик должен следовать за лезвием лишь иногда.



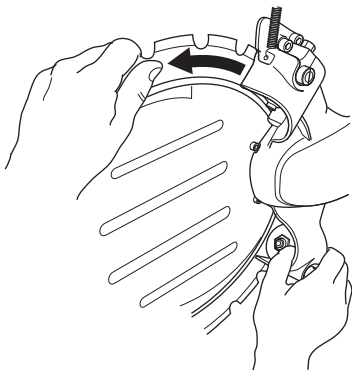
СБОРКА И НАСТРОЙКИ

- Затяните контргайки на колпаке опорного ролика.

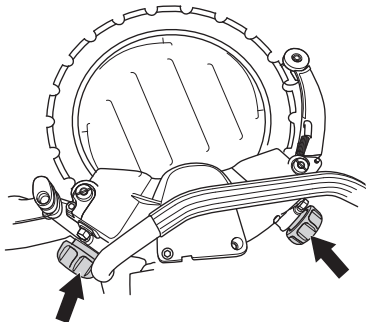


- Поверните лезвие и проверьте, чтобы по-прежнему можно было удерживать ролики большим пальцем, когда лезвие вращается.

Устройство должно находиться прямо при проверке давления роликов. Если станок лежит на боку, то будет трудно выполнить правильную регулировку.



- Затяните сильно ручки и машина готова к использованию.

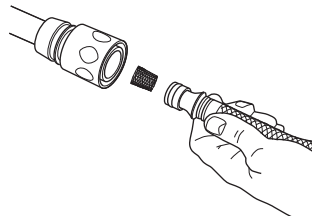


Обратите внимание! Неправильная регулировка может привести к повреждению лезвия.

Если лезвие вращается медленно или останавливается, сразу остановите пиление и найдите неисправность.

Водяной шланг

Подсоедините водяной шланг к трубопроводу. Поток воды включается при открывании перекрывающего клапана. Минимальный поток воды: 4 л/мин. Обратите внимание на то, что ниппель шланга станка оснащен фильтром.



ПРАВИЛА ОБРАЩЕНИЯ С ТОПЛИВОМ

Общие сведения



ПРЕДУПРЕЖДЕНИЕ! Работа двигателя в закрытом или в плохо проветриваемом помещении может привести к смертельному исходу в результате удушья или заражения угарным газом. Пользуйтесь вентиляторами, чтобы обеспечить надлежащую циркуляцию воздуха, если вы работаете в траншеях и ямах глубже одного метра.

Топливо и испарение топлива очень пожароопасны и могут привести к серьезным травмам при вдыхании и контакте с кожей. Будьте поэтому осторожны при обращении с топливом и обеспечьте хорошую вентиляцию при обращении с топливом.

Выхлопные газы двигателя горячи и могут содержать искры, который могут стать причиной пожара. Поэтому машину никогда не следует запускать внутри помещения или рядом с легковоспламеняемым материалом.

Не курите и не ставьте никакие горячие предметы рядом с топливом.

Подготовка топливной смеси

ЗАМЕЧАНИЕ! Машина оснащена двухтактным двигателем и должна всегда работать на смеси бензина и масла для двухтактных двигателей. Для получения правильного состава топливной смеси следует аккуратно отмерять количество входящего в состав масла. При приготовлении небольшого количества топливной смеси даже малая неточность может сильно повлиять на качество топливной смеси.

Бензин

- Пользуйтесь высококачественным бензином, в том числе неэтилированным.
- Рекомендуемое минимальное октановое число 90 (RON). Если двигатель будет работать при более низком октановом числе чем 90, то двигатель может давать стук. Это приводит к увеличению температуры двигателя, что в свою очередь может привести к его серьезным поломкам.
- При длительной работе на высоких оборотах рекомендуется использовать бензин с более высоким октановым числом.

Экологическое топливо

Рекомендуется использование экологического бензина (т.н. алкилированного топлива) или экологического топлива для четырехтактных двигателей, смешанного с двухтактным маслом, как это описано ниже.

Дозволяется використовувати паливну бензиново-етаноловую суміш E10 (вміст етанолу не більше 10%). У випадку використання сумішей з вищим вмістом етанолу можуть виникнути робочі умови, здатні викликати пошкодження двигуна.

Масло для двухтактных двигателей

- для достижения лучшего результата и мощности, пользуйтесь маслом HUSQVARNA для двухтактных двигателей, которое специально создано для наших двухтактных двигателей с воздушным охлаждением.
- Никогда не пользуйтесь маслом, предназначенным для двухтактных лодочных двигателей с водяным охлаждением, т.н. "outboardoil" (наименование TCW).
- Никогда не применяйте масло для четырехтактных двигателей.

Смешивание

- Всегда смешивайте бензин с маслом в чистой емкости, предназначенной для хранения топлива.
- Сначала всегда наливайте половину необходимого количества бензина. Затем добавьте полное требуемое количество масла. Смешайте (взболтайте) полученную смесь, после чего добавьте оставшуюся часть бензина.
- Тщательно смешайте (взболтайте) топливную смесь перед заливанием в топливный бак машины.
- Не готовьте запас топлива более чем на месячный срок.

Пропорции смешивания

- 1:50 (2%) с маслом для двухтактных двигателей PARTNER или равнозначное.
- 1:33 (3%) с другими маслами для двухтактных двигателей с воздушным охлаждением, класса JASO FB/ISO EGB.

Бензин, литр	Масло для двухтактных двигателей, литр	
	2% (1:50)	3% (1:33)
5	0,10	0,15
10	0,20	0,30
15	0,30	0,45
20	0,40	0,60

ПРАВИЛА ОБРАЩЕНИЯ С ТОПЛИВОМ

Заправка



ПРЕДУПРЕЖДЕНИЕ! Перед заправкой следует обязательно выключить двигатель и дать ему охладиться в течение нескольких минут. Двигатель должен быть выключен, а выключатель остановки должен быть в положении остановки (STOP).

При заправке крышку топливного бака следует открывать медленно, чтобы постепенно стравить избыточное давление.

Очистите область вокруг топливного бака.

После заправки плотно затяните крышку топливного бака. Небрежность может стать причиной пожара.

Перед запуском отнесите машину как минимум на 3 м от места заправки.

Никогда не включайте машину:

- Если Вы пролили топливо или цепное масло на машину. Вытрите пролитое топливо или масло и дайте остаткам топлива испариться.
- Если вы пролили топливо на себя или свою одежду, смените одежду. Помойте те части тела, которые были в контакте с топливом. Пользуйтесь мылом и водой.
- Если на машине происходит утечка топлива. Регулярно проверяйте крышку топливного бака и шланги на предмет протекания.

Транспортировка и хранение

- Следует хранить и транспортировать машину и топливо таким образом, чтобы не было риска контакта подтеков или паров с искрами или открытым огнем, например, у электромашин, электродвигателей, электрических и силовых переключателей/нагревателей и котлов.
- Топливо всегда следует хранить и транспортировать в специальных емкостях, предназначенных для этой цели.

длительное хранение

- Перед тем, как направить устройство на длительное хранение, следует опорожнить топливный бак. Выясните на местной бензозаправочной станции, куда вы можете слить отработавшее топливо.

Защитное оборудование

Общие сведения

- Никогда не пользуйтесь машиной в ситуации, при которой вы не сможете позвать на помощь при несчастном случае.

Средства защиты оператора

Во время работы с машиной вы должны использовать специальные одобренные средства защиты. Средства личной защиты не могут полностью исключить риск получения травмы, но при несчастном случае они снижают тяжесть травмы. Обращайтесь за помощью к дилеру при подборе средств защиты.



ПРЕДУПРЕЖДЕНИЕ! При использовании продукта, который режет, точит, бурит, шлифует или придает материалу необходимую форму, могут образовываться пыль и испарения, содержащие опасные химические вещества. Необходимо определить характер материала, подлежащего обработке, и использовать специальную дыхательную маску.

Продолжительное воздействие шума дает неизлечимое ухудшение слуха. Всегда пользуйтесь, поэтому, специальными наушниками. Всегда следите за предупреждающими сигналами или криком, когда пользуетесь защитными наушниками. Снимайте наушники сразу же после того, как будет остановлен двигатель.

Всегда используйте:

- Специальный защитный шлем
- Защитные наушники
- Проверенные защитные очки. При пользовании маской следует пользоваться также одобренными защитными очками. Под одобренными защитными очками подразумеваются очки, отвечающие нормативам ANSI 387.1 для США или EN 166 для стран ЕН. Маска должна соответствовать стандарту EN 1731.
- Респиратор
- Прочные перчатки с нескользящим хватом.
- Плотная прилегающая и удобная одежда, не стесняющая свободу движений.
- Сапоги со стальным носком и с нескользящей подошвой.

Прочее защитное оборудование



Обратите внимание! При работе с машиной могут возникать искры, способные стать причиной пожара. Всегда держите под рукой средства для тушения пожара.

- Огнетушитель
- Всегда имейте при себе аптечку для оказания первой медицинской помощи.

Общие меры безопасности

В этом разделе рассматриваются основные правила безопасности при работе с машиной. Однако данная информация никогда не может заменить подготовки и практического опыта профессионального пользователя.

- Прежде чем приступить к работе с машиной внимательно прочитайте инструкцию и убедитесь, что Вам все понятно.
- Помните, что именно вы - оператор - в случае аварии или непредвиденных обстоятельств несете ответственность за причинение ущерба людям или их собственности.
- Машину необходимо содержать в чистоте. Знаки и наклейки должны быть хорошо видны.

Всегда руководствуйтесь здравым смыслом

Невозможно предвидеть все ситуации, которые могут возникнуть перед Вами. Необходимо соблюдать осторожность и руководствоваться здравым смыслом. Если вы в какой-либо ситуации почувствуете себя неуверенно, обратитесь за советом к специалисту. Спросите вашего дилера, спросите совета в специализированной

ЭКСПЛУАТАЦИЯ

мастерской или у опытного пользователя. Избегайте использования, для которого вы не считаете себя достаточно подготовленными!



ПРЕДУПРЕЖДЕНИЕ! При неправильном или небрежном использовании машина может быть опасным инструментом, который может причинить серьезные повреждения или травму со смертельным исходом для пользователя или для других.

Запрещается допускать к управлению или ремонту машины детей или взрослых, не имеющих соответствующей подготовки.

Не допускайте к пользованию машиной посторонних лиц, не убедившись в начале в том, что они поняли содержание инструкции.

Никогда не работайте с машиной, если Вы устали, выпили алкоголь, или принимаете лекарства, которые могут оказывать влияние на зрение, реакцию или координацию.



ПРЕДУПРЕЖДЕНИЕ! Любые модификации и/или использование запасных частей, неразрешенных производителем, может привести к серьезным ранениям или летальному исходу как пользователей, так и окружающих людей. Ни при каких обстоятельствах не допускается внесение изменений в первоначальную конструкцию машины без разрешения изготовителя.

Никогда не модифицируйте машину настолько, чтобы её конструкция больше не соответствовала оригинальному исполнению, и не пользуйтесь ей, если Вы подозреваете, что она была модифицирована другими.

Никогда не используйте дефектную машину. Проводите регулярные осмотры, уход и обслуживание в соответствии с данным руководством. Некоторые операции по уходу и обслуживанию выполняются только подготовленными специалистами. См. раздел Уход.

Пользуйтесь только оригинальными запчастями.



ПРЕДУПРЕЖДЕНИЕ! Машина во время работы создает электромагнитное поле. В определенных обстоятельствах это поле может создавать помехи для пассивных и активных медицинских имплантантов. Чтобы избежать риска серьезного повреждения или смерти, лицам с медицинскими имплантантами рекомендуется проконсультироваться с врачом и изготовителем имплантанта, прежде чем приступать к работе с этой машиной.

Безопасность рабочего места



ПРЕДУПРЕЖДЕНИЕ! Безопасное расстояние до резчика должно быть 15 метров. На Вас лежит ответственность за то, чтобы в зоне работы не было животных и наблюдателей. Не начинайте резку, пока зона работы не будет свободной и пока Вы не будете устойчиво стоять.

- Проверьте, чтобы поблизости не было ничего такого, что может повлиять на Вашу работу с машиной.
- Следите за тем, чтобы никто и ничто не могло касаться режущего оборудования или получить повреждения в случае разрушения диска.
- Не работайте с резчиком в плохих погодных условиях. Таких, как густой туман, сильный дождь, резкий ветер, сильный холод, и т.д. Работа при плохой погоде утомительная и может привести к возникновению опасных ситуаций, например, скользких поверхностей.
- Никогда не начинайте работать с резчиком, пока участок работы не будет освобожден и пока Вы не будете устойчиво стоять. Следите за возможными препятствиями при неожиданном перемещении. Убедитесь в том, что никакой материал не упадет и не вызовет повреждений, когда Вы работаете с резчиком. Будьте особенно осторожны при работе на склонах.
- Убедитесь в том, что рабочая зона достаточно освещена для создания безопасных условий для работы.
- Убедитесь, что в зоне резки и в обрабатываемом материале нет никаких труб или электрических кабелей.

ЭКСПЛУАТАЦИЯ

Основные принципы работы

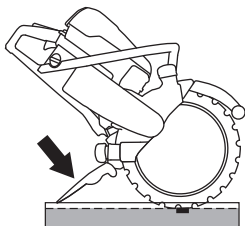


ПРЕДУПРЕЖДЕНИЕ! Не наклоняйте станок в сторону, это может привести к заеданию лезвия или к его поломке, последствием чего может быть травма людей.

Избегайте резания только боковой частью лезвия; это скорее всего повредит лезвие, оно может сломаться и вызвать большие повреждения. Пользуйтесь только режущей частью.

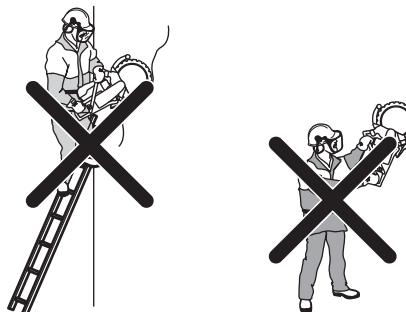
Резка пластмассового материала алмазным диском может вызвать отдачу, когда материал начнет плавиться по причине высокой температуры, возникающей при резке, и будет налипать на диск. Ни в коем случае не используйте алмазные диски для резки пластиковых материалов!

- Устройство предназначено для резки с помощью алмазных дисков, рассчитанных на использование с кольцерезами. Устройство не следует использовать с дисками любых других типов и для резки любого другого типа.
- Сохраняйте дистанцию от диска при работающем двигателе.
- Не передвигайте машину, если резчик вращается. Машина оснащена фрикционным тормозом для сокращения времени остановки.
- Кожух режущего диска должен быть установлен таким образом, чтобы его задняя часть прилегала к заготовке. Отбрасываемые частицы и искры от перерезаемого будут тогда собираться кожухом и отводиться в сторону от пользователя. Кожухи диска во время работы машины должны быть установлены.

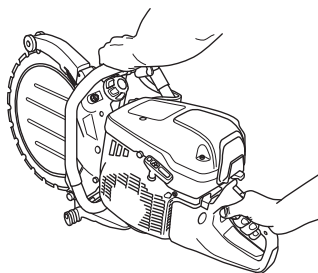


- Никогда не выполняйте резку в зоне отдачи лезвия. См. указания в разделе "Отдача".
- Сохраняйте хорошее равновесие и надежную опору ног.

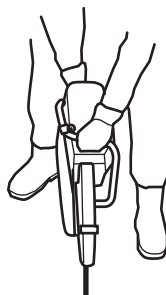
- Никогда не пилите выше высоты плеч. Не выполняйте пропиливание, стоя на лестнице. При работе на высоте используйте платформу или леса.



- Держите резчик крепко двумя руками. Держите его так, чтобы пальцы крепко охватывали ручку.

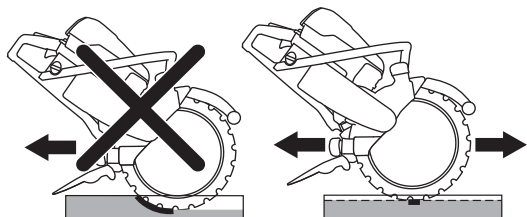


- Вы должны стоять на удобном расстоянии от заготовки.
- Проверьте, чтобы лезвие не находилось в контакте с каким-либо предметом, когда Вы будете запускать станок.
- На высокой скорости вращения (на полной скорости) резку при помощи режущих дисков следует осуществлять с особой осторожностью. Поддерживайте максимальную скорость вращения до завершения процесса резки.
- Машина должна работать без давления или усилия, направленного на диск.
- Используйте небольшую часть режущей зоны лезвия.
- Подавайте станок вниз на одной линии с лезвием. давление сбоку может испортить лезвие и очень опасно.



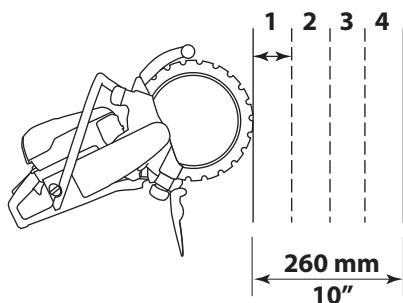
ЭКСПЛУАТАЦИЯ

- Медленно переводите лезвие вперед и назад, чтобы поверхность соприкосновения между лезвием и материалом, который Вы режете была малой. Это поможет поддерживать температуру лезвия на низком уровне и добиться эффективно резки.



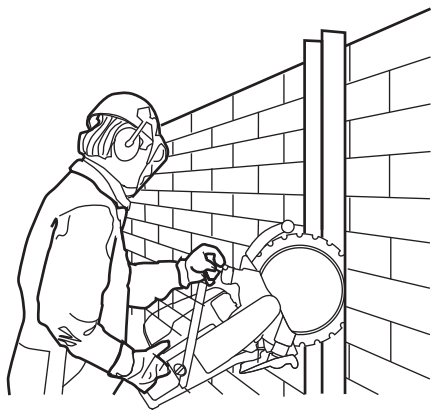
Глубина разреза

К 970 Ring может резать на глубину до 260 мм (10 дюймов). Вам будет легче всего управлять станком, если Вы сделаете в начале маркировочный разрез на 50-70 мм (2-3 дюйма). Таким образом водяной диск войдет в заготовку и поможет Вам управлять станком. Если Вы будете пытаться разрезать всю глубину за один раз, то на это Вам понадобится больше времени. Если Вы будете резать в несколько этапов, от 3-х до 4-х при разрезе глубиной в 260 мм (10 дюймов), то пиление резание будет осуществляться быстрее.



Большие работы

для разрезов длиной более 1 м - закрепите доску рядом с линией разреза. доска будет выполнять функцию направляющей линейки. Пользуйтесь этой направляющей линейкой для нанесения маркировочного разреза по всей длине, 50-70 мм (2-3 дюйма) глубиной. Когда маркировочный разрез будет выполнен, уберите направляющую линейку.



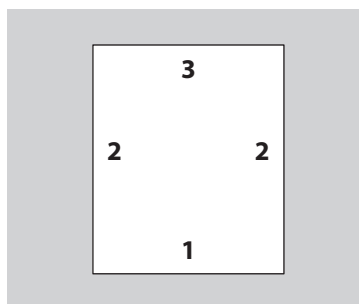
Малые работы

В начале выполните наружный маркировочный разрез глубиной не более 50-70 мм (2-3 дюйма). Затем выполните окончательный разрез.

Вырезание отверстий

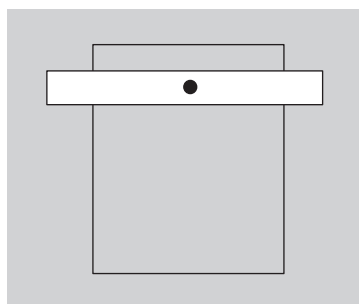
ЗАМЕЧАНИЕ! Если выполнить в начале верхний горизонтальный разрез, а потом нижний горизонтальный, то заготовка упадет на лезвие и зажмет его.

- В начале выполните нижний, горизонтальный разрез. Затем выполните два вертикальных разреза. Закончите горизонтальным, верхним разрезом.



- Помните о том, что блок лучше всего разделить на меньшие части, с ними будет легче обращаться, легче транспортировать и безопаснее поднимать.

При вырезании крупных отверстий важно, чтобы вырезаемая часть была закреплена во избежание ее падения на оператора.

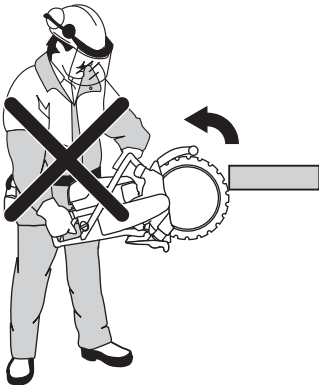


Отдача



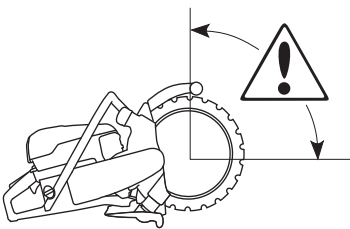
ПРЕДУПРЕЖДЕНИЕ! Отдача может быть молниеносной, внезапной и очень сильной, и может отбросить торцовочную машину и режущий диск на пользователя. Если режущий диск в движении, когда это случится, и если он будет отброшен на пользователя, это может привести к очень серьезным травмам с риском для жизни. Важно знать, что вызывает отдачу и то, что отдачу можно избежать работая осторожно и согласно правильному рабочему методу.

Отдача, это собирательное слово для описания внезапной реакции торцовочной машины и режущего диска, при отбрасывания режущего диска от предмета, который соприкоснулся с верхним квадрантом диска, т.е. с секцией, дающей отдачу.



Общие правила

Отдача может происходить только в том случае, когда сектор отдачи на режущем диске придет в контакт с каким-либо предметом.



- Никогда не выполняйте резку в зоне отдачи лезвия.
- Сохраняйте хорошее равновесие и надежную опору ног. Вы должны стоять на удобном расстоянии от заготовки.
- Режьте всегда на максимальных оборотах.
- Будьте осторожны при вводе диска в уже имеющийся разрез. Запрещается выполнять пиление по более узкому предварительному пропилу.
- Никогда не пилите выше высоты плеч.
- Будьте внимательны если заготовка несколько передвинулась или произошло что-либо другое, что заставило бы разрез соединиться и зажать диск.

Отдача зажимания

Зажимание происходит, когда разрез соединяется и зажимает диск. Но если диск окажется зажат или застрянет, сила реакции будет настолько велика, что вы можете не удержать резчик.

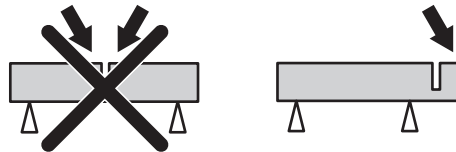


Если диск зажат или застрял в зоне отдачи, сила реакции будет толкать устройство вверх и назад к оператору вращательным движением, что может вызвать опасную или даже смертельную травму.

Как избежать отдачи

Избежать отдачи просто.

- Разрезаемая деталь должна всегда поддерживаться таким образом, чтобы разрез оставался открытым во время резки. При открытом разрезе отдача не происходит. Если разрез соединяется и зажимает диск, всегда возникает вероятность отдачи.



- Будьте осторожны при вводе диска в уже имеющийся разрез.
- Будьте внимательны если заготовка несколько передвинулась или произошло что-либо другое, что заставило бы разрез соединиться и зажать диск.

Транспортировка и хранение

- Надежно закрепляйте оборудование во время транспортировки во избежание повреждения и несчастных случаев.
- Рекомендации по транспортировке и хранению режущих дисков приведены в разделе "Диски".
- Рекомендации по транспортировке и хранению топлива приведены в разделе "Обращение с топливом".
- Храните оборудование в закрываемом на замок помещении, не доступном для детей и посторонних.

ЗАПУСК И ОСТАНОВ

Перед запуском



ПРЕДУПРЕЖДЕНИЕ! Прежде чем приступить к работе с машиной внимательно прочитайте инструкцию и убедитесь, что Вам все понятно.

Пользуйтесь оборудованием для защиты людей. См. раздел Защитное оборудование.

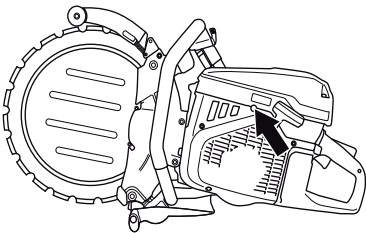
Следите за тем, чтобы в зоне работы не было посторонних, в ином случае возникает риск серьезных травм.

Убедитесь, что крышка топливного бака надежно закрыта и нет утечки топлива. Риск пожара.

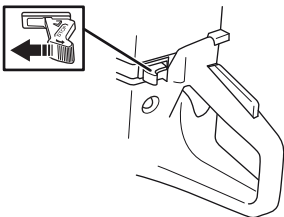
- Выполняйте ежедневное обслуживание. См. указания в разделе "Техническое обслуживание".

Запуск

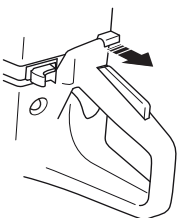
- Декомпрессионный клапан: Прижмите клапан, чтобы понизить компрессию в цилиндре и чтобы облегчить запуск резчика. При запуске всегда пользуйтесь декомпрессионным клапаном. После запуска машины он автоматически вернется в свое первоначальное положение.



- Клавиша останова: Убедитесь, что выключатель (STOP) настроен в левом положении.

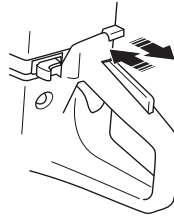


- Газ в стартовой позиции – холодный двигатель: Для настройки газа в стартовой позиции и пускового устройства, необходимо полностью вытянуть рычажок пускового устройства.

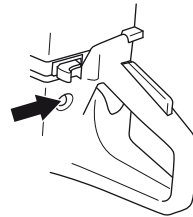


- Газ в стартовой позиции – горячий двигатель: Для правильной настройки пускового устройства/газа в стартовой позиции,

необходимо вытянуть рычажок пускового устройства в положение всасывания, и затем вновь его придавить. Этим осуществляется только настройка газа в стартовую позицию без какого-либо всасывания.



- Топливный насос: Сожмите несколько раз резиновую грушу (В) топливного насоса, пока топливо не заполнит ее (не менее 6 раз). Грушу нет необходимости заполнять полностью.



Запустите двигатель



ПРЕДУПРЕЖДЕНИЕ! Режущий диск вращается при запуске двигателя. Следите за тем, чтобы он вращался свободно.

- Обхватите переднюю ручку левой рукой. Поставьте правую ногу на нижнюю часть задней ручки и прижмите машину к земле. Никогда не наматывайте стартовый шнур вокруг руки.



- Ухватите ручку стартового шнура правой рукой и медленно потяните его, пока не почувствуете сопротивление (захваты вступают в действие), затем потяните шнур резким движением.

ЗАМЕЧАНИЕ! Не вынимайте полностью шнур и не выпускайте ручки стартера при полностью вытянутом шнуре, это может привести к повреждению машины.

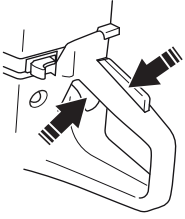
- При холодном двигателе: Инструмент останавливается, когда топливная смесь в двигателе воспламеняется, так как рычаг воздушной заслонки вытянут.

Нажмите на рычаг воздушной заслонки и разгрузочный клапан.

Тяните ручку стартера до запуска двигателя.

ЗАПУСК И ОСТАНОВ

- Когда двигатель начнет работать, быстро дайте полные обороты и стартовый газ автоматически выключится.

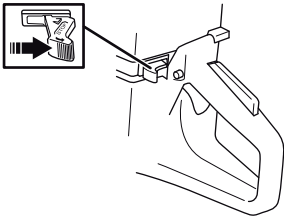


Останов



Обратите внимание! Режущее лезвие продолжает вращаться еще около минуты после остановки двигателя. (Режущий диск продолжает движение по инерции.) Следите, чтобы режущий диск мог свободно вращаться до полной остановки. Небрежность может привести к серьезным травмам.

- Двигатель выключите переключением выключателя (STOP) в правое положение.



ТЕХНИЧЕСКОЕ ОБСЛУЖИВАНИЕ

Общие сведения



ПРЕДУПРЕЖДЕНИЕ! Пользователь может выполнять только такие работы по обслуживанию и сервису, которые описаны в данном руководстве. Обслуживание большего охвата должно выполняться авторизованной сервисной мастерской.

Двигатель должен быть выключен, а выключатель остановки должен быть в положении остановки (STOP).

Пользуйтесь оборудованием для защиты людей. См. раздел Защитное оборудование.

Срок службы машины может быть укорочен и риск аварии увеличен, если обслуживание машины не выполняется правильным образом и если сервис и/или ремонт не были выполнены профессионально. Если вам требуется дополнительная информация, обратитесь в ближайшую мастерскую по обслуживанию.

- Ваш дилер Husqvarna должен регулярно проверять устройство и выполнять необходимую регулировку и ремонт.

График технического обслуживания

В графике обслуживания указано, какие части машины требуют технического обслуживания, и с какими интервалами оно должно производиться. Эти интервалы рассчитаны исходя из ежедневного использования машины, и могут меняться в зависимости от частоты использования.

Ежедневное обслуживание	Еженедельное обслуживание	Ежемесячное обслуживание
Чистка	Чистка	Чистка
Внешняя очистка		Свеча зажигания
Охлаждающий воздухозаборник		Топливный бак
Функциональная проверка	Функциональная проверка	Функциональная проверка
Общая проверка	Система гашения вибрации*	Топливная система
Рычаг блокировки курка газа*	Глушитель*	Воздушный фильтр
Клавиш остановки*	Приводной ремень	Привод, сцепление
Ограждение дисков*	Карбюратор	
Алмазное лезвие**	Стартер	
Направляющие ролики		
Опорные ролики		
Ведущее колесо		

* См. указания в разделе "Защитное оборудование машины".

** См. указания в разделе "Диски" и "Сборка и настройка".

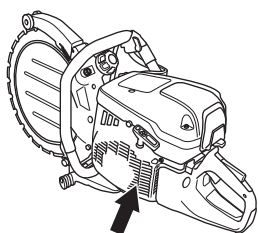
Чистка

Внешняя очистка

- Ежедневно после завершения работы промывайте машину чистой водой.

Охлаждающий воздухозаборник

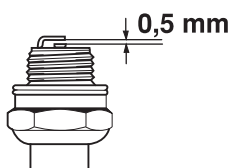
- Очищайте охлаждающий воздухозаборник по мере необходимости.



ЗАМЕЧАНИЕ! Загрязненный или закрытый воздухозаборник может привести к перегреву машины и вызвать повреждение поршня и цилиндра.

Свеча зажигания

- Если инструмент снизил мощность, с трудом заводится или работает неустойчиво на холостом ходу: всегда сначала проверяйте свечу зажигания, прежде чем предпринять другие шаги.
- Во избежание электрического шока, проверьте, чтобы колпачок свечи зажигания и кабель зажигания не были повреждены.
- Если свеча зажигания загрязнена, очистите ее и после этого проверьте зазор между электродами, который должен быть 0,5 мм. Замените его в случае необходимости.



ЗАМЕЧАНИЕ! Всегда используйте только указанный тип свечи! Применение несоответствующей модели может привести к серьезным повреждениям поршня/цилиндра.

Эти факторы влияют на образование нагара на электродах свечи и могут привести к сбоям в работе и трудностям при запуске.

- Неудовлетворительная рабочая смесь (слишком много масла или несоответствующее масло).
- Грязный воздушный фильтр.

Функциональная проверка

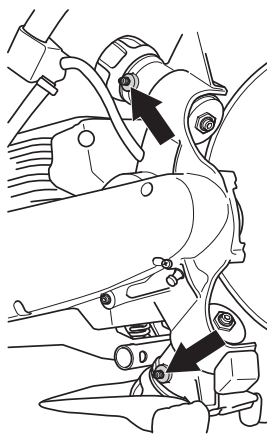
Общая проверка

- Проверьте затяжку гаек и болтов и подтяните в случае необходимости.

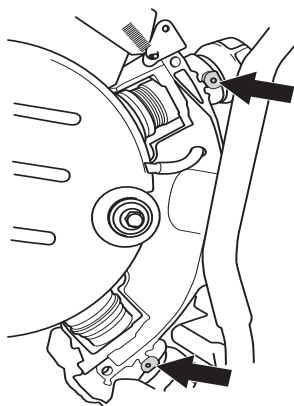
Направляющие ролики

Смазка направляющих роликов

- Наложите смазочный шприц на ниппели.



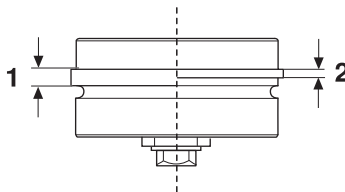
- Накачивайте густую смазку, пока из переливного отверстия не будет выходить чистая смазка.



Замена опорных направляющих роликов

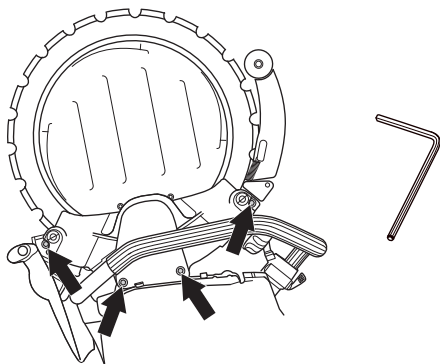
Производите замену направляющих роликов, когда фланцы роликов будут изношены наполовину.

- 1) Новый, 3 mm (0.12")
- 2) Изношенный, $\leq 1,5$ mm (0.06")

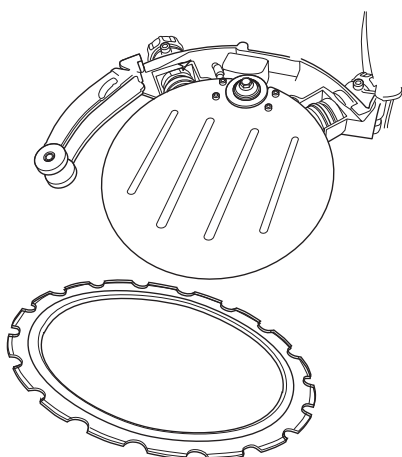


ТЕХНИЧЕСКОЕ ОБСЛУЖИВАНИЕ

- Снимите колпачок опорного ролика.

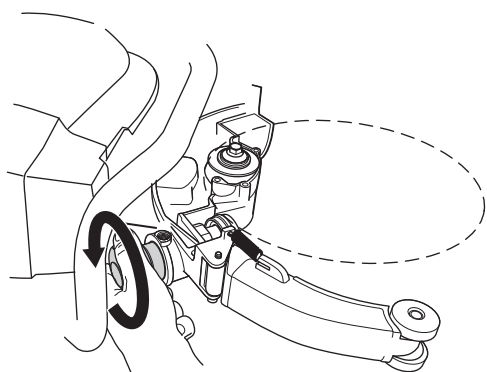


- Снимите лезвие.

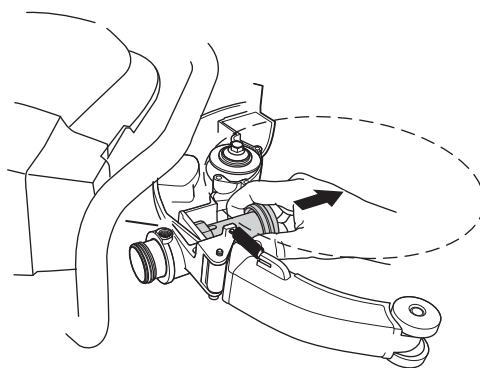


- Открутите ручку. Поверните в начале ручку на два оборота, пока не почувствуете сопротивление. Направляющий ролик тогда выйдет за ручкой и остановится, когда Вы почувствуете сопротивление.

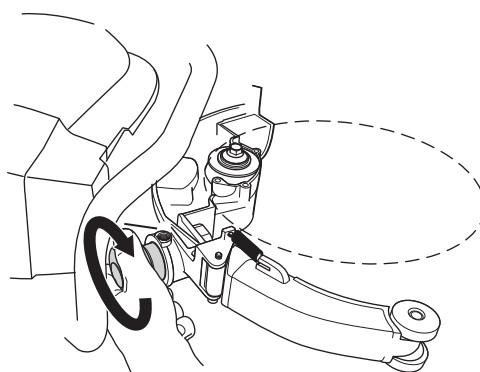
Направляющий ролик вдавлен в ролик. Чтобы освободить направляющий ролик на ручке, поверните ручку еще, пока она не освободится полностью.



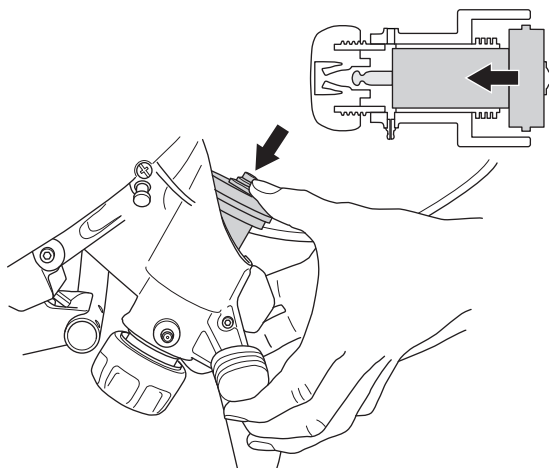
- Сейчас направляющий ролик может быть вытянут из рамы.



- Закрутите ручку до упора и открутите потом на 2 оборота.



- Вставьте новый направляющий ролик в раму. Прижмите затем направляющий ролик в ручку.



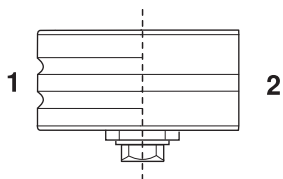
- Смажьте направляющие ролики. См. указания в разделе "Смазка направляющих роликов".
- Смонтируйте лезвие. См. инструкции в разделе "Сборка и настройка".

Опорные ролики

Меняйте опорные ролики, когда поверхность роликов будет плоской, когда канавка на поверхности ролика будет стерта.

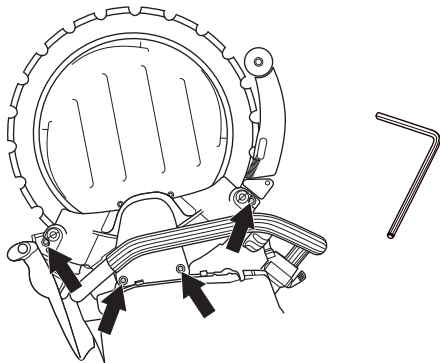
- 1) Новое

2) Изношенное

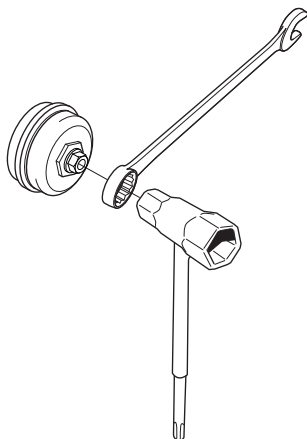


Замена опорных роликов

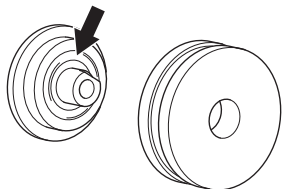
- Снимите колпачок опорного ролика.



- При замене роликов используйте фиксированный ключ на 19 мм и универсальный ключ на 13 мм.



- Перед установкой новых роликов, смажьте ролики внутри густой смазкой для подшипников.



Ведущее колесо

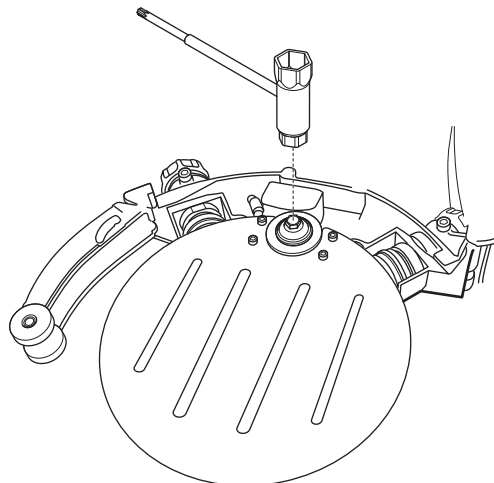
ЗАМЕЧАНИЕ! При установке нового лезвия, замените и ведущее колесо. Изношенное ведущее колесо может вызвать проскальзывание лезвия и его повреждение.

Недостаточный поток воды значительно уменьшает срок службы ведущего колеса.

Замена ведущего колеса

- Заблокируйте ось кнопкой блокировки.

- Открутите центровочный винт и снимите шайбу.



- Сейчас вы можете снять ведущее колесо.

Приводной ремень

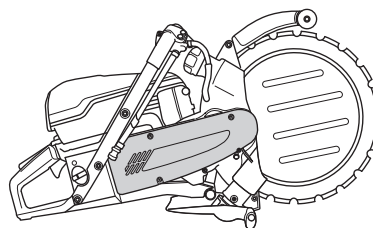
Натяжение приводного ремня

Если приводной ремень проскальзывает, его необходимо натянуть. Новый приводной ремень должен быть подтянут один раз после того, как будет использован один или два бака топлива.

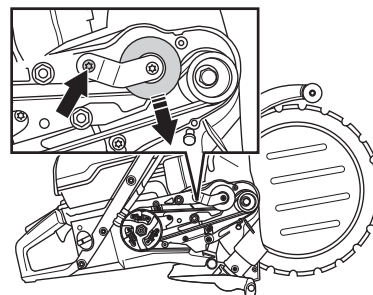
Так как машина оснащена фрикционным тормозом, от корпуса подшипника будет слышен царапающий звук, когда режущий диск будет проворачиваться рукой. Это вполне нормально. При возникновении вопросов, обращайтесь в авторизованную мастерскую Husqvarna.

Приводной ремень закрыт кожухом и хорошо защищен от пыли и грязи.

- демонтируйте колпак и открутите винт натяжения ремня.



- Надавите на натяжитель ремня большим пальцем, чтобы натянуть ремень. Затем затяните винт, которым закреплен натяжитель ремня.



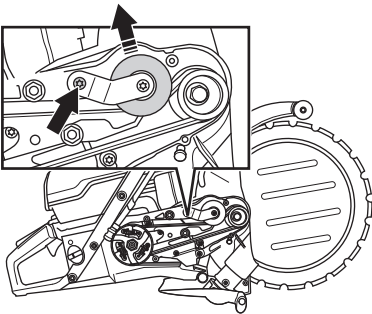
ТЕХНИЧЕСКОЕ ОБСЛУЖИВАНИЕ

Замена приводного ремня



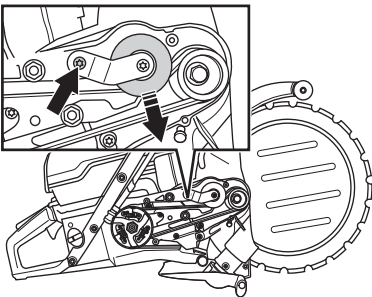
ПРЕДУПРЕЖДЕНИЕ! Никогда не запускайте двигатель, если ременной шкив и сцепление демонтированы для обслуживания. Не запускайте машину, если на ней не смонтированы режущий рычаг и режущий узел. В противном случае может произойти высвобождение муфты сцепления, что вызовет травмы.

- демонтируйте колпак и открутите винт натяжения ремня. Прижмите обратно ролик натяжения ремня и установите новый приводной ремень.

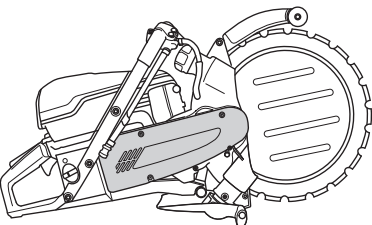


ЗАМЕЧАНИЕ! Перед тем, как смонтировать новый приводной ремень, проверьте, чтобы оба ременных шкива были чисты и без повреждений.

- Надавите на натяжитель ремня большим пальцем, чтобы натянуть ремень. Затем затяните винт, которым закреплен натяжитель ремня.



- Смонтируйте колпак ремня.



Карбюратор

Карбюратор оснащен зафиксированными жиклерами, которые следят за тем, чтобы резчик всегда получал правильную смесь топлива и воздуха. Если двигатель теряет усилие или плохо набирает обороты, выполните следующее:

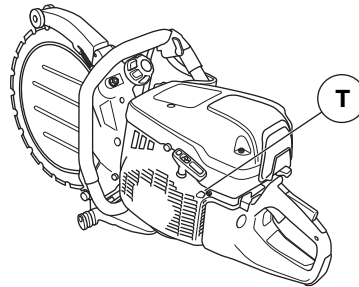
- Проверьте воздушный фильтр и при необходимости замените его. Если это не помогает, обращайтесь на авторизованную станцию обслуживания.

Регулировка холостого хода



Обратите внимание! Если холостые обороты невозможно отрегулировать так, чтобы режущее оборудование стояло неподвижно, обращайтесь к продавцу/в мастерскую. Не пользуйтесь машиной, пока не будет выполнена точная регулировка или ремонт.

- Запустите двигатель и проверьте регулировку холостого хода. При правильной настройке карбюратора, режущий диск на холостых оборотах должен стоять неподвижно.
- Отрегулируйте холостой ход при помощи Т-образной отвертки. Если регулировка необходима, то сначала поворачивайте отвертку по часовой стрелке до тех пор, пока лезвия не начнут вращаться. Теперь поворачивайте отвертку против часовой стрелки до тех пор, пока лезвия не остановятся.



Рекомендуемое кол-во оборотов на холостом ходу:
2700 об/мин

Стартер

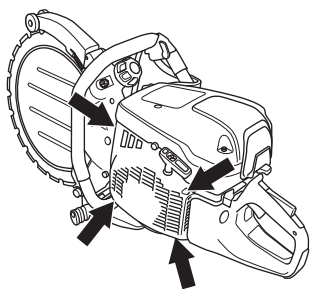


ПРЕДУПРЕЖДЕНИЕ! Возвратная пружина стартера, находясь в корпусе в собранном виде, находится под нагрузкой и при небрежном обращении в момент открытия может выскочить и вызвать серьезные травмы.

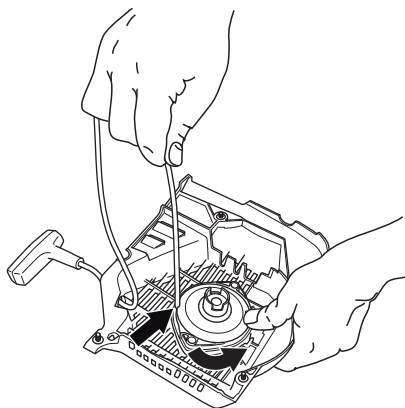
При замене стартовой пружины или шнура стартера всегда соблюдайте максимальную осторожность. Всегда одевайте защитные очки.

Проверка шнура стартера.

- Открутите винты, крепящие корпус стартера к картеру двигателя и снимите стартер.

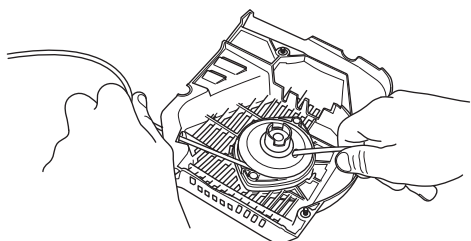


- Вытяните шнур стартера примерно на 30 см и достаньте его через выемку на окружности шкива. Проверьте, цел ли шнур: отпустите напряжение пружины, дав колесу возможность медленно вращаться обратно.

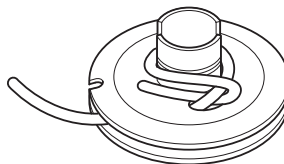


Замена поврежденного или изношенного шнура стартера

- Снимите остатки старого стартового шнура и проверьте, чтобы стартовая пружина функционировала. Вставьте новый стартовый шнур через отверстие в корпусе стартового аппарата и в шкиве шнура.

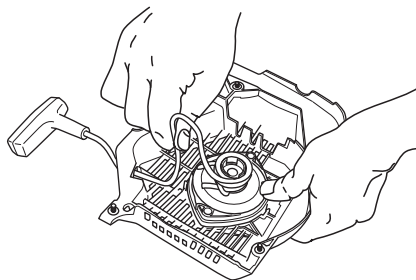


- Замкните стартовый шнур вокруг центра шкива шнура, как это показано на рисунке. Сильно затяните крепление и проследите за тем, чтобы свободный конец был как можно короче. Закрепите конец стартового шнура в ручке стартового шнура.



Натяжение возвратной пружины

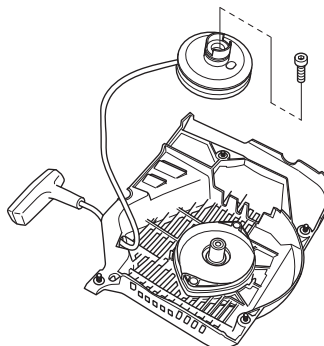
- Проведите шнур через отверстие в колесе сзади и намотайте примерно 3 витка по часовой стрелке вокруг центра шкива.



- Затем потяните за ручку запуска, чтобы натянуть пружину. Повторите процесс еще раз, но уже на четыре витка.
- Обратите внимание на то, что ручка запуска после натяжения пружины вытягивается до своего правильного исходного положения.
- Проверьте, чтобы пружина не вытягивалась в её конечное положение вытягиванием полностью стартового шнура. Тормозите шкив шнура большим пальцем и проверьте, чтобы можно было повернуть колесо еще как минимум на половину оборота.

Замена сломанной возвратной пружины

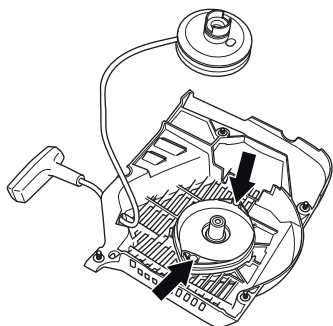
- Открутите винт в центре шкива шнура и снимите шкив.



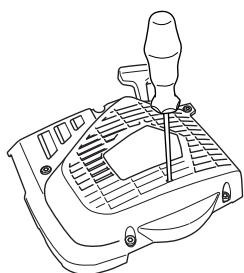
- Помните, что возвратная пружина находится в корпусе стартового устройства в сжатом положении.

ТЕХНИЧЕСКОЕ ОБСЛУЖИВАНИЕ

- Открутите винты, которыми закреплена кассета пружины.



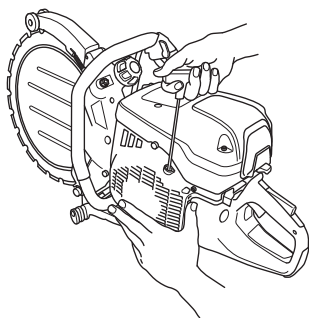
- Снимите возвратную пружину, повернув для этого стартовое устройство и сняв захваты при помощи отвертки. Захваты удерживают пакет возвратной пружины на стартовом устройстве.



- Смажьте возвратную пружину маловязким маслом. Соберите шкив стартера и натяните возвратную пружину.

Сборка стартера

- Соберите стартер, сначала вытянув шнур стартера, а затем установив стартер на картер двигателя. Затем плавно отпустите шнур стартера, чтобы шкив вошел в зацепление с храповиком.



- Затяните болты.

Топливная система

Общие сведения

- Проверьте то, что топливная крышка и ее прокладка не повреждены.
- Проверьте топливный шланг. Замените его, если он поврежден.

Топливный фильтр

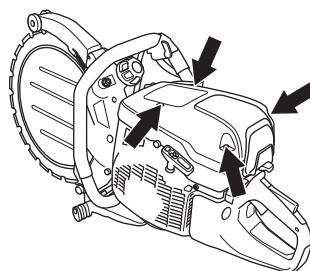
- Топливный фильтр находится внутри топливного бака.

- Топливный бак должен быть защищен от грязи при заправке. Это снижает риск сбоев при работе, по причине засорения топливного фильтра, который находится в баке.
- Топливный фильтр не может быть очищен, его следует заменять на новый, когда он будет засорен. Замена фильтра выполняется как минимум один раз в год.

Воздушный фильтр

Воздушный фильтр необходимо проверять, только если у двигателя падает мощность.

- Открутите болты. Снимите крышку воздушного фильтра.

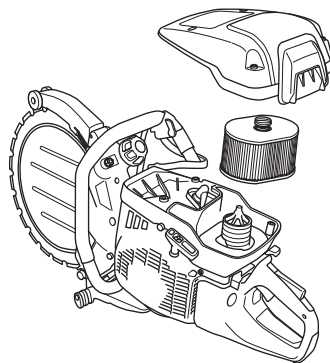


- Проверьте воздушный фильтр и при необходимости замените его.

Замена воздушного фильтра

ЗАМЕЧАНИЕ! Воздушный фильтр нельзя очищать или продувать сжатым воздухом. Это приведет к повреждению фильтра.

- Открутите болты. Снимите крышку.



- Замените воздушный фильтр.

Привод, сцепление

- Проверьте центр муфты сцепления, ведущее колесо и пружины сцепления на предмет износа.

Наращивание лезвия



ПРЕДУПРЕЖДЕНИЕ! Лезвия станка Ring не подлежат наращиванию. По причине своей конструкции, диск лезвия подвержен другим нагрузкам и не нагрузкам центрального привода 14-дюймового алмазного лезвия. Во-первых, ведущее колесо приводит в движение внутренний диаметр лезвия так, что износ осуществляется на ведущем колесе и на поверхности лезвия. Сердцевина лезвия становится тоньше и шире, что не допускает привода лезвия колесом. Во-вторых, лезвие подвержено нагрузке от роликов и от самого пиления если не держать лезвие абсолютно прямо. В лезвии создается напряжение, пока оно не даст трещину или не сойдет, если оно наращено. Сломанное лезвие может привести к серьёзным травмам как пользователя так и других людей. По этой причине Husqvarna не допускает наращивания дисковых лезвий. За получением более подробных инструкций обращайтесь к Вашему дилеру Husqvarna.

ПОИСК НЕИСПРАВНОСТЕЙ

Устранение неисправностей



ПРЕДУПРЕЖДЕНИЕ! Если операции по обслуживанию или устранению неисправностей не требуют включения устройства, двигатель должен быть выключен, а выключатель находится в положении ВЫКЛ.

Неисправность	Возможная причина
Лезвие не вращается.	Поворотная рукоятка на достаточно хорошо затянута.
	Лезвие не правильно смонтировано на направляющих роликах.
Лезвие вращается слишком медленно.	Ролики слишком сильно затянуты.
	Поворотная рукоятка на достаточно хорошо затянута.
	Изношено ведущее колесо.
	V-образный внутренний диаметр лезвия изношен.
Лезвие выпрыгивает из своего положения.	Ослабли пружины на направляющих роликах.
	Неисправны подшипники роликов.
	Настройка роликов слишком свободная.
	Изношены направляющие ролики.
Лезвие идет косо.	Лезвие не правильно смонтировано на направляющих роликах.
	Повреждено лезвие.
	Ролики слишком сильно затянуты.
Сходит сегмент.	Лезвие слишком горячее.
	Лезвие изогнуто, вывернуто или плохо обслужено.
Лезвие режет слишком медленно.	Продолжайте пользоваться лезвием, если отсутствует только один сегмент или сдайте лезвие на наращивание, если лезвие изношено не более, чем на 50%.
	Не соответствующее лезвие для данного материала.
Лезвие проскальзывает.	Направляющие ролики не двигаются свободно внутрь и наружу. Заедающий ролик не может выталкивать лезвие достаточно сильно к ведущему колесу.
	Изношено ведущее колесо. Резание точильного материала и недостаточное количество воды увеличивают износ колеса.
	Изношен фланец направляющего ролика. Если фланец изношен более, чем на половину своей ширины, то лезвие будет проскальзывать.
	Изношены канавка лезвия и внутренний край. Причиной является недостаточное заливание водой точильного материала и/или изношенное колесо привода, заставляющее лезвие проскальзывать.

ТЕХНИЧЕСКИЕ ХАРАКТЕРИСТИКИ

Технические характеристики

Двигатель	K 970 Ring
Объем цилиндра, см ³	93,6
диаметр цилиндра, мм	56
длина хода, мм	38
Обороты холостого хода, об/мин	2700
Максимальные обороты, об/мин	9300 (+/- 150)
Мощность, кВт об/мин	4,8/9000
Система зажигания	
Изготовитель системы зажигания	SEM
Тип системы зажигания	CD
Свеча зажигания	Champion RCJ 6Y/ NGK BPMR 7A
Зазор электродов, мм	0,5
Система топлива / смазки	
Изготовитель карбюратора	Walbro
Тип карбюратора	RWJ5
Емкость топливного бака, литров	1,0
Вес	
Торцовочный станок без топлива и режущего диска, кг	13,6
Эмиссия шума (См. Примечание 1)	
Уровень шума, измеренный дБ(А)	114
Уровень шума, гарантированный L _{WA} дБ(А)	116
Уровни шума (См. Примечание 2)	
Эквивалентный уровень шума на уровне уха пользователя, дБ (А)	103
Эквивалент уровней вибрации, a _{hveq} (см. примечание 3)	
На передней ручке, м/сек ²	3,8
На задней ручке, м/сек ²	5,1

Примечание 1: Шумовая эмиссия в окружающую среду измеряется как шумовой эффект (L_{WA}) согласно Директивы ЕС 2000/14/EG. Разница между гарантированным и измеренным уровнем шума в том, что гарантированный уровень шума также включает разброс результатов измерений и вариации между машинами одной и той же модели, согласно директиве 2000/14/ЕС.

Примечание 2: Эквивалент уровня шумового давления, согласно EN ISO 19432, вычисляется как взвешенная по времени сумма энергии для разных значений шумового давления при различных условиях работы. Указанные данные об эквивалентном уровне шумового давления для машины имеют типичный статистический разброс (стандартное отклонение) 1 дБ (А).

Примечание 3: Эквивалент уровня вибрации, согласно EN ISO 19432 вычисляется как взвешенная по времени сумма энергии для разных уровней вибрации при различных условиях работы. Указанные данные об эквивалентном уровне вибрации имеют типичный статистический разброс (стандартное отклонение) 1 м/с².

ТЕХНИЧЕСКИЕ ХАРАКТЕРИСТИКИ

Режущее оборудование

Макс. периферийная скорость, м/сек	55
диаметр лезвия, мм/дюйм	350/14
Глубина пиления, мм/дюйм	260/10
Максимальные обороты двигателя, об/мин	10000
Вес лезвия, кг	0,8
Габариты	
Высота, мм/дюйм	410/16
длина, мм/дюйм	715/28
Ширина, мм/дюйм	260/10
Расход воды, литров/мин.	4

ТЕХНИЧЕСКИЕ ХАРАКТЕРИСТИКИ

Гарантия ЕС о соответствии

(Только для Европы)

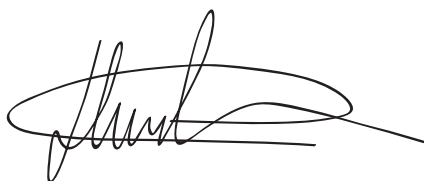
Husqvarna AB, SE-561 82 Huskvarna, Швеция, Тел.: +46-36-146500, настоящим заверяет, что торцовочные станки Husqvarna K 970 Ring начиная серийного номера 2011 года выпуска включительно и далее (год указан ясным текстом на типовой табличке а также в последующем серийном номере), соответствуют предписаниям ДИРЕКТИВЫ СОВЕТА:

- от 17 мая 2006 года, "относится к механическому оборудованию" 2006/42/ЕС
- от 15 декабря 2004 года "об электромагнитной совместимости" 2004/108/ЕЕС.
- от 8 мая 2000 года "об эмиссии шума в окружающую среду" 2000/14/ЕГ. Оценка соответствия нормам выполнена согласно Приложению V.

Дополнительная информация по эмиссиям шума приведена в разделе Технические характеристики.

Были использованы следующие стандарты: EN ISO 12100:2010, CISPR 12:2007, EN ISO 19432:2008.

Gothenburg, 2 февраля 2011 года



Henric Andersson

Вице-президент, руководитель отдела ручных резаков и строительной техники.

Husqvarna AB

(Уполномоченный представитель Husqvarna AB и ответственный за техническую документацию.)

Оригинальные инструкции



1152681-56

2014-10-03 rev. 2