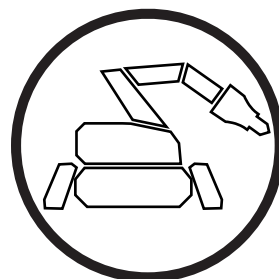




Руководство по эксплуатации

DXR300



Прежде чем приступить к работе с машиной внимательно прочитайте инструкцию и убедитесь, что Вам все понятно.

Russian

ПОЯСНЕНИЕ СИМВОЛОВ

Условные обозначения на машине

ПРЕДУПРЕЖДЕНИЕ! При неправильном или небрежном использовании машина может быть опасным инструментом, который может причинить серьезные повреждения или травму со смертельным исходом для пользователя или для других.



Прежде чем приступить к работе с машиной внимательно прочитайте инструкцию и убедитесь, что Вам все понятно.



Шумозащитные эмиссии в окружающую среду согласно Директивы Европейского Сообщества. Эмиссия машины приведена в главе Технические данные и на табличке.



Всегда используйте:

- Плотно прилегающая и удобная одежда, не стесняющая свободу движений.
- Устойчивая и нескользящая обувь.
- Защитные перчатки.
- Защитный шлем.
- Защитные наушники.
- Защитные очки или сетчатую маску.
- При работе в среде, опасной для здоровья, персонал должен пользоваться респираторами, противогазами или шлем-масками с принудительной подачей чистого воздуха.



ПРЕДУПРЕЖДЕНИЕ! Сильный ток.



ПРЕДУПРЕЖДЕНИЕ! Во время работы машины необходимо предпринять меры во избежание падений обломков, которые впоследствии могут нанести ущерб.



ПРЕДУПРЕЖДЕНИЕ! Остерегайтесь разлетающихся обломков материала при резке. Пользуйтесь средствами индивидуальной защиты и работайте на безопасном расстоянии.



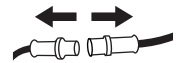
ПРЕДУПРЕЖДЕНИЕ! При передвижении машины по склону следует находиться за ней. Риск опрокидывания машины всегда присутствует.



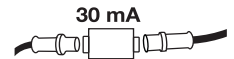
ПРЕДУПРЕЖДЕНИЕ! Следует быть особенно осторожным, работая рядом с обрывом. Убедитесь, что машина находится в устойчивом положении, во время работы не следует подводить машину близко к краю обрыва. Грунт должен быть достаточно плотным.



Проверка и обслуживание должны выполняться при выключенном двигателе и отсоединенном кабеле питания.



Машину следует подключать к сети через устройство защитного отключения (например, через выключатель, который отключается при токе утечки на землю, равном 30 мА).



Убедитесь, что кабель питания не пережат. Следует проявлять особую осторожность во время движения машины или операций с опорами. В таких случаях существует риск поражения электрическим током.



При подъеме машины следует использовать все точки подъема.



Сохраняйте дистанцию! Во время движения машины никто не должен находиться в ее рабочей области. Рабочая зона машины меняется в зависимости от направления работ.

Во время работы машина может перевернуться. Во время работы необходимо попытаться установить машину как можно ближе к горизонтальному положению, а опоры должны быть выдвинуты.



Эта продукция отвечает требованиям соответствующих нормативов ЕС.



Обозначения, касающиеся охраны окружающей среды. Символы на изделии либо на упаковке обозначают, что данное изделие не должно утилизироваться в качестве бытовых отходов.



Обеспечив соответствующую утилизацию данного изделия, вы можете предотвратить потенциально негативное влияние на окружающую среду и здоровье людей, которое иначе могло быть последствием неправильной утилизации данного изделия.

Более подробную информацию о переработке данного изделия получите в Городском управлении, у службы, обеспечивающей переработку бытовых отходов либо в магазине, где Вы приобрели изделие.

ПОЯСНЕНИЕ СИМВОЛОВ

Пояснение к уровням предупреждений

Существует три уровня предупреждений.

ПРЕДУПРЕЖДЕНИЕ!



ПРЕДУПРЕЖДЕНИЕ! Используется, когда несоблюдение инструкций руководства может создать угрозу причинения серьезных травм или смерти оператора или повреждения находящегося рядом имущества.

Обратите внимание!



Обратите внимание! Используется, когда несоблюдение инструкций руководства может создать угрозу причинения травм оператору или повреждения находящегося рядом имущества.

ЗАМЕЧАНИЕ!

ЗАМЕЧАНИЕ! Используется, когда несоблюдение инструкций руководства может создать угрозу повреждения материалов или машины.

СОДЕРЖАНИЕ

Содержание

ПОЯСНЕНИЕ СИМВОЛОВ	
Условные обозначения на машине	2
Пояснение к уровням предупреждений	3
СОДЕРЖАНИЕ	
Содержание	4
ВВЕДЕНИЕ	
Уважаемый покупатель!	5
Надлежащее техническое обслуживание	5
Серийный номер	5
Использование	5
Ответственность пользователя	5
Право, сохраняющееся за производителем	5
ПРЕЗЕНТАЦИЯ	
Механизмы машины	6
ПРЕЗЕНТАЦИЯ	
Что представляют собой отдельные компоненты станка	7
ГИДРОСИСТЕМА	
Общие сведения	8
Основное давление	8
Охладитель	8
ГИДРОСИСТЕМА	
Гидросистема машины	9
ЭЛЕКТРООБОРУДОВАНИЕ	
Общие сведения	10
Высоковольтные цепи	10
Низковольтная цепь	10
ЭЛЕКТРООБОРУДОВАНИЕ	
Электрооборудование машины	11
СИСТЕМА УПРАВЛЕНИЯ	
Общие сведения	12
Пульт дистанционного управления	12
Передача сигнала	12
Аккумулятор	12
Программное обеспечение машины	12
СИСТЕМА УПРАВЛЕНИЯ	
Описание пульта дистанционного управления	13
СИСТЕМА УПРАВЛЕНИЯ	
Символы на пульте дистанционного управления	14
СРЕДСТВА ЗАЩИТЫ РЕЗЧИКА	
Общие сведения	15
ИНСТРУКЦИЯ ПО ТЕХНИКЕ БЕЗОПАСНОСТИ	
Защитное оборудование	17
Общие меры предосторожности	17
Общие рабочие инструкции	18
Факторы окружающей среды	25
ЗАПУСК И ОСТАНОВ	
Перед запуском	26
Запуск	26
Останов	26
Осмотр по окончании работ	26
УПРАВЛЕНИЕ	
Режимы управления	27

НАВЕСНОЕ ОБОРУДОВАНИЕ	
Общие сведения	30
Рабочий режим	30
Смена навесного оборудования	31
Хранение	31
НАСТРОЙКИ	
Уширитель гусениц	32
Обзор меню	33
Рабочие настройки	33
WORK (рабочий)	33
Обслуживание	34
ТЕХОБСЛУЖИВАНИЕ И РЕМОНТ	
Общие сведения	38
Мероприятия, проводимые перед ремонтом, техобслуживанием и поиском неисправностей.	38
После техобслуживания и ремонта	38
Чистка	39
График техобслуживания	40
ТЕХОБСЛУЖИВАНИЕ И РЕМОНТ	
Порядок проведения техобслуживания	43
ТЕХОБСЛУЖИВАНИЕ И РЕМОНТ	
Крепеж	44
ПОИСК НЕИСПРАВНОСТЕЙ	
Сообщения об ошибках	50
Устранение неисправностей	54
ТЕХНИЧЕСКИЕ ХАРАКТЕРИСТИКИ	
Параметры подключения сетевого питания. ...	56
Давление гидросистемы	56
Гидравлическая жидкость и смазка	56
Заданные предельные значения	56
Технические характеристики	57
ДЕКЛАРАЦИЯ ЕС О СООТВЕТСТВИИ	
Гарантия ЕС о соответствии	60

Уважаемый покупатель!

Спасибо за то, что Вы выбрали продукцию Husqvarna! Надеемся, что это руководство по эксплуатации окажется полезным. Проверьте, чтобы оно всегда было поблизости на рабочем месте. Выполнение инструкций (при эксплуатации, обслуживании, ремонте и т.д.) позволит значительно увеличить срок службы машины и даже ее цену при вторичной продаже.

Надлежащее техническое обслуживание

Продукция фирмы Husqvarna продается по всему миру, и потребители могут быть уверены, что получат самую лучшую поддержку и обслуживание. Если Вам необходимы запасные части, консультации технических специалистов или гарантийное обслуживание, адрес ближайшей технической службы можно найти на странице www.husqvarnacsp.com.

Серийный номер

Серийный номер машины указан на бачке гидравлической системы под левой верхней крышкой. На шильдике указаны:

- Обозначение типа машины.
- Вес
- Номер изготовителя
- Серийный номер машины
- Изготовитель

Гидронасос и гидромоторы также имеют шильдики, на которых указывается номер изделия и заводской номер производителя машины.

Пожалуйста, указывайте обозначение типа и серийный номер машины при заказе запчастей и при необходимости проведения техобслуживания.

Использование

Машина предназначена для:

- Сноса, измельчения, резки, откалывания, разделения, захвата и распределения строительных конструкций.
- Работы в опасных условиях, при которых оператор сможет управлять машиной дистанционно.
- Работы в закрытых помещениях и для наружных работ.
- Работы в неблагоприятных условиях, при которых машина подвергается риску разрушения, воздействия опасных веществ, термального воздействия и пр.

Машина НЕ предназначена для:

- Работы во взрывоопасных зонах.
- Работы в воде, если ее уровень опасен для оборудования.
- Работы на дорогах общественного пользования.
- Работы в качестве тягача, средства транспортировки или подъемного устройства.
- Работы в условиях опасных для здоровья или жизни оператора и людей поблизости.
- Работы в условиях, которые не соответствуют рекомендациям, изложенным в Руководстве оператора.

Ответственность пользователя

Ответственность за наличие у оператора достаточного объема знаний и навыков по технике безопасности при работе с машиной возлагается на владельца машины или работодателя.

Руководителям и операторам необходимо прочитать настоящее Руководство оператора и понять его содержание. Они должны ознакомиться с:

- инструкциями по технике безопасности при работе с машиной;
- сферами применения и ограничениями для машины;
- порядком эксплуатации и технического обслуживания машины.

Использование данной машины может регулироваться внутренним законодательством. Перед пуском машины ознакомьтесь с правовыми актами, которые действуют на месте проведения работ.

Право, сохраняющееся за производителем

Husqvarna Construction Products оставляет за собой право на внесение изменений в технические условия и инструкции на машину без предварительного предупреждения. Не допускается внесение изменений в первоначальную конструкцию машины без разрешения изготовителя. Внесение изменений в конструкцию изделий компании Husqvarna Construction Products без разрешения производителя осуществляется под ответственность владельца оборудования.

Такие модификации могут стать причиной новых вероятных опасностей для персонала, машины и оборудования вокруг. Риски могут включать снижение прочности конструкции машины и недостаточную степень защиты. Владелец машины несет ответственность за модификации, которые он собирается выполнить. Перед внесением изменений владелец должен связаться с представителем производителя для получения одобрения.

Вся информация и другие данные в настоящей инструкции действительны на дату, когда настоящая инструкция была сдана в печать.

Контакты

Husqvarna Construction Products, Jons vKg 19, SE-433 81 G'vteborg, Sweden.

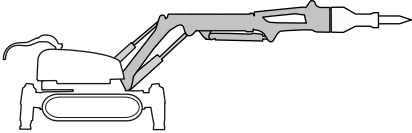
ПРЕЗЕНТАЦИЯ

Механизмы машины

Механизмы машины работают благодаря взаимодействию гидросистемы, электрооборудования и системы управления.

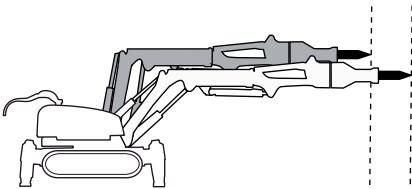
Ниже приведены краткие описания механизмов машины.

Система манипулятора

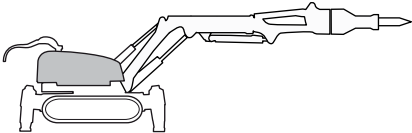


Манипулятор состоит из трех конструктивных элементов, благодаря чему достигается большой радиус рабочей зоны и компактность при необходимости. Выдвижение штоков снижает вероятность появления люфта в шарнирах.

При одновременной работе 1-го и 2-го цилиндров рабочая зона расширяется без передвижения машины.



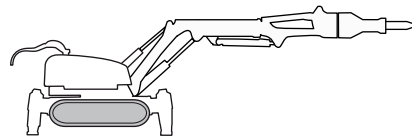
Башня



У башни неограниченный угол поворота, обеспечивающий возможность работы в нескольких направлениях, не передвигая машину. На машине установлены поворотные тормоза. Когда отсутствует необходимость в повороте, поворотный механизм блокируется пассивными тормозами.

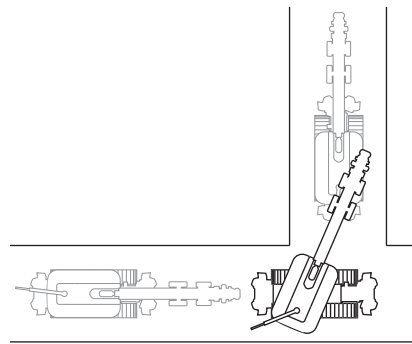
ЗАМЕЧАНИЕ! Поворотный механизм нельзя перегружать, то есть на него нельзя устанавливать навесное оборудование весом выше установленных пределов.

Гусеницы

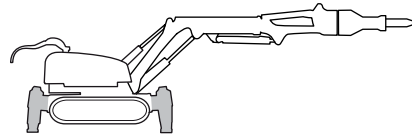


Каждая гусеница приводится во вращение с помощью отдельного гидромотора. Поворот машины осуществляется благодаря разным скоростям вращения гусениц. При вращении гусениц в разные стороны машина разворачивается на месте. Когда приводы гусеницы отключены, приводные двигателя блокируются пассивными тормозами.

В транспортировочном режиме гусеницы и башня могут работать одновременно. Такой способ используется в ограниченных рабочих зонах.

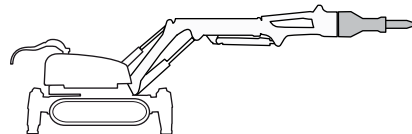


Опоры



Опоры предназначены для того, чтобы машина была устойчивой. Во время работы машины следует в обязательном порядке выдвигать опоры.

Навесное оборудование

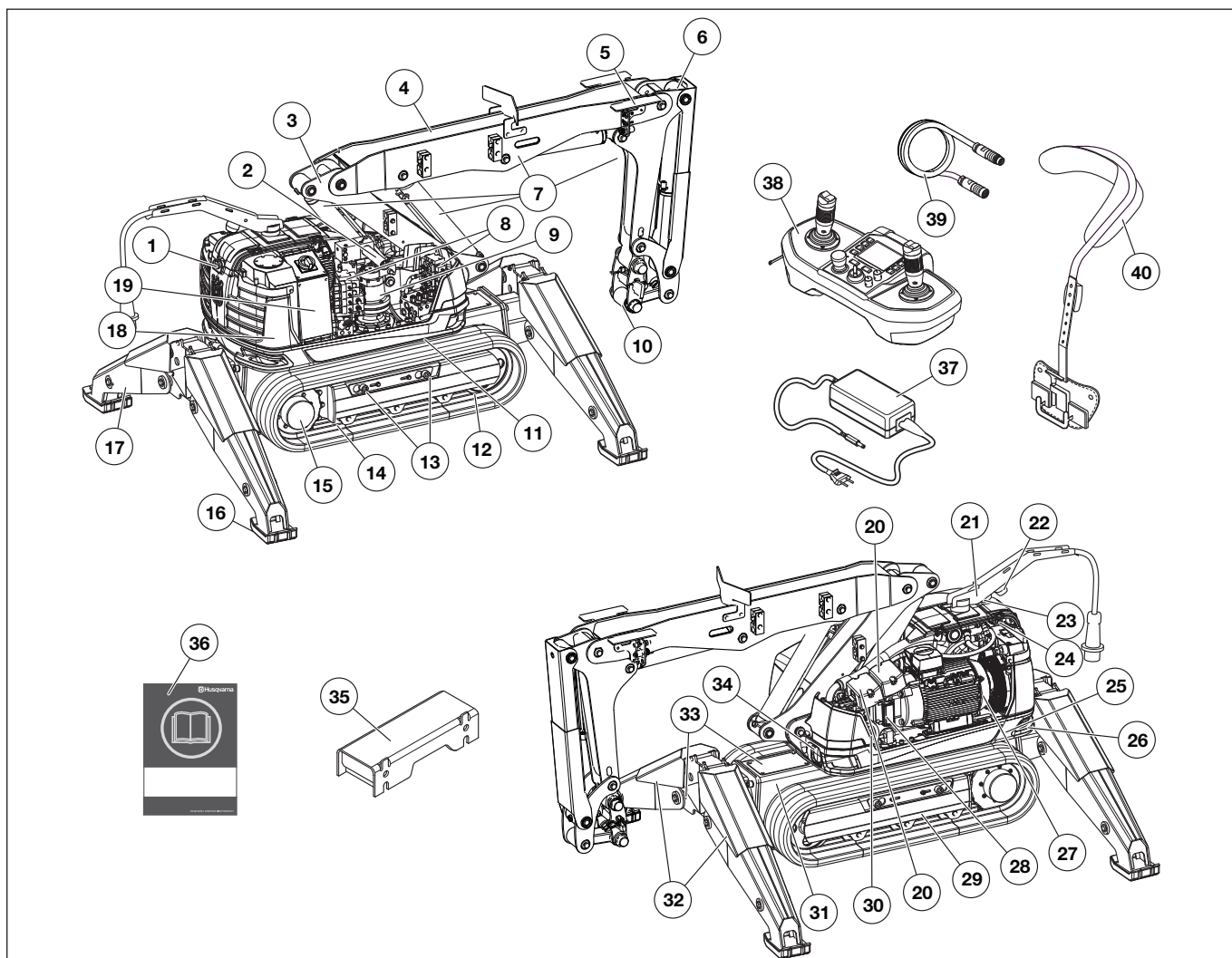


На машину устанавливают навесное оборудование, которое предназначено для выполнения тех или иных задач. Вес и эксплуатационные параметры навесного оборудования являются решающим фактором для принятия решения о пригодности оборудования для машины. Более подробную информацию см. в главах "Навесное оборудование" и "Технические данные" инструкций изготовителя.

Дополнительная оснастка

На машине установлены разъемы для подсоединения ручного инструмента к гидросистеме машины.

ПРЕЗЕНТАЦИЯ



Что представляют собой отдельные компоненты станка

- | | |
|--------------------------------------|------------------------------------|
| 1 Аварийный останов | 21 Кронштейн кабеля |
| 2 Гидробак | 22 Световая сигнализация |
| 3 Смазочный насос для смазки молота. | 23 Гнездо коммуникационного кабеля |
| 4 Манипулятор 1 | 24 Звуковой сигнал |
| 5 Манипулятор 2 | 25 Опорная плита |
| 6 Манипулятор 3 | 26 Подъемные рым-болты |
| 7 Цилиндры | 27 Электродвигатель |
| 8 Блок клапанов | 28 Радиоблок |
| 9 Поворотный двигатель | 29 Гусеница в сборе |
| 10 Навесное оборудование | 30 Гидронасос |
| 11 Зубчатое колесо | 31 Балка рамы |
| 12 Натяжное колесо | 32 Защитный кожух цилиндра |
| 13 Винты регулировки ширины колеи | 33 Контрольные люки |
| 14 Опорное колесо | 34 Фара |
| 15 Приводной мотор | 35 Уширитель гусениц |
| 16 Подпятник опоры | 36 Руководство по эксплуатации |
| 17 Опоры | 37 Зарядное устройство |
| 18 Противовес | 38 Пульт дистанционного управления |
| 19 Шкаф электроавтоматики | 39 Кабель связи |
| 20 Блок управления | 40 Лямка |

Общие сведения

Гидросистема предназначена для управления механизмами машины посредством создания гидравлического давления и потока. Система состоит из гидронасоса, бака, охладителя, гидромотора, гидроцилиндров, фильтров и различных клапанов. Рукава и трубы предназначены для соединения компонентов.

Клапаны используются для регулировки давления в гидросистеме, потока гидравлической жидкости и его направления. Редукционные клапаны ограничивают или снижают давление после клапана. Регуляторы расхода регулируют поток гидравлической жидкости, изменяя при этом скорость, с которой работают механизмы машины. Распределительные клапаны направляют поток гидравлической жидкости к различным механизмам.

Гидравлический насос с регулируемой производительностью способен обеспечить расход в диапазоне от 0 до 65 л/мин

Основное давление

Гидросистема имеет несколько уровней давления.

- Натяжение гусеницы и опоры до 200 бар.
- Гидравлический молот 165 Bar (22 kW)
- Стандартное давление составляет 200 бар
- Увеличенное основное давление составляет 250 бар.

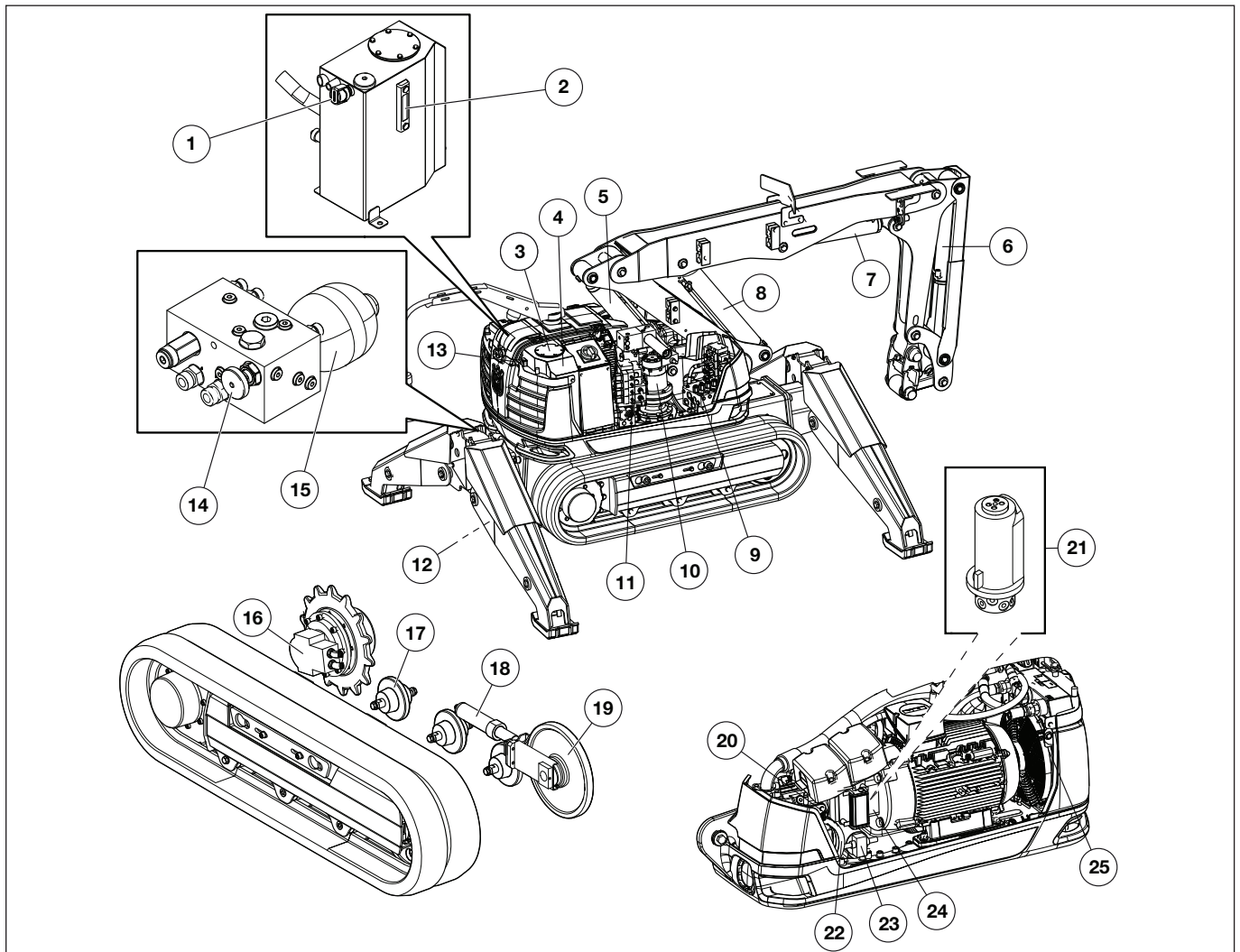
Увеличенное основное давление используется при выдвигании опор и при одновременном складывании системы рычагов стрелы к центру машины.

При одновременном использовании нескольких функций устанавливается минимальное давление.

Охладитель

Охладитель оснащен перепускным клапаном, который предназначен для защиты оборудования от превышения давления во время, например, холодного пуска.

ГИДРОСИСТЕМА



Гидросистема машины

- | | |
|-------------------------|--|
| 1 Воздушный фильтр | 14 Клапан для сброса натяжения гусеницы. |
| 2 Индикатор уровня | 15 Аккумулятор -- натяжение гусеницы |
| 3 Масляный фильтр | 16 Приводной мотор |
| 4 Гидробак | 17 Опорное колесо |
| 5 Цилиндр 1 | 18 Цилиндры для натяжения гусениц |
| 6 Цилиндр 4 | 19 Натяжное колесо |
| 7 Цилиндр 3 | 20 Гидронасос |
| 8 Цилиндр 2 | 21 Шарнир |
| 9 Блок клапанов 1 | 22 Шланг заливки масла |
| 10 Поворотный двигатель | 23 Заполнительный насос |
| 11 Блок клапанов 2 | 24 Проставка |
| 12 Цилиндры для опор | 25 Охладитель |
| 13 Смотровой указатель | |

Общие сведения

Электрооборудование делится на высоковольтное и низковольтное оборудование.

Высоковольтные цепи

Высокое напряжение используется в источнике питания для электродвигателя и низковольтных цепей. Наличие автоматического переключателя чередования фаз обеспечивает необходимое направление вращения электродвигателя.

Источник питания

Подключенный к сети источник питания должен быть достаточной мощности для обеспечения надлежащей работы электродвигателя.

Повышенное или пониженное напряжение способствует повышенному потреблению энергии электродвигателем, а также повышению температуры его обмоток, что приводит к отключению электродвигателя схемой защиты.

Предохранители

Плавкие предохранители в распределительной коробке защищают электрооборудование от перегрузки и выхода из строя. Розетка для подключения электродвигателя должна оснащаться плавким предохранителем, параметры которого учитывают мощность электродвигателя, длину силового кабеля и площадь сечения жилы кабеля. В таблице "Параметры сетевых подключений" из раздела "Технические данные" приведены параметры предохранителей для электродвигателей.

Машина оснащается устройством мягкого пуска и может запускаться, оснащенная большинством типов предохранителей.

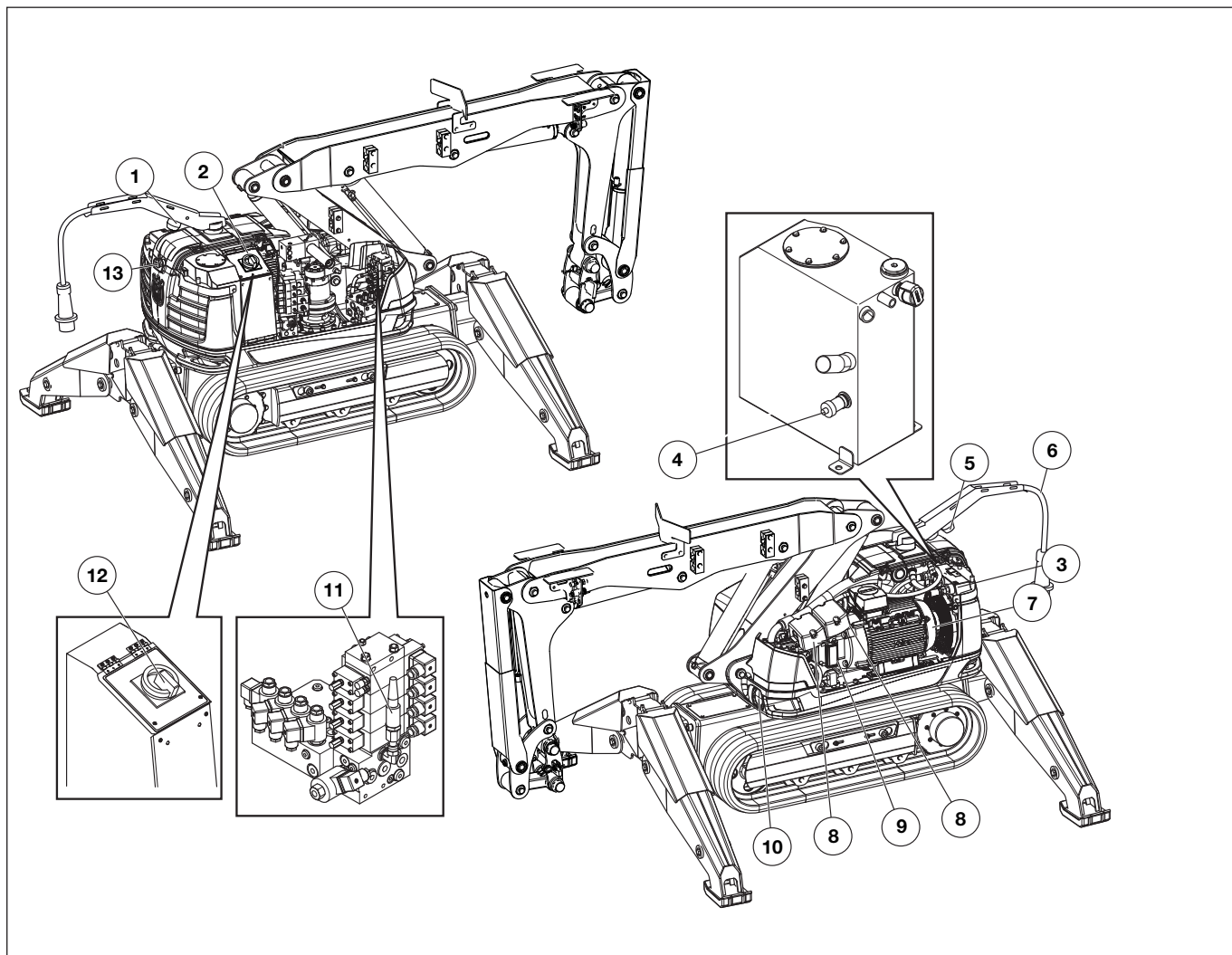
Если плавкий предохранитель перегорает, это означает неисправность электрооборудования или машины. Перед повторным пуском машины необходимо устранить причину неисправности.

Силовой кабель

Машина подключается к сети 3-фазным силовым кабелем. Очень важно использовать кабель с соответствующими задаче параметрами: у него должно быть необходимое сечение жилы, которое обеспечивает отсутствие падения напряжения на всей длине кабеля. Параметры кабеля приведены в таблице "Параметры сетевых подключений" из раздела "Технические данные".

Низковольтная цепь

В преобразователе переменного напряжения в постоянное высокое напряжение понижается. Пониженное напряжение используется для питания системы управления, а также системы освещения и вспомогательного насоса.



Электрооборудование машины

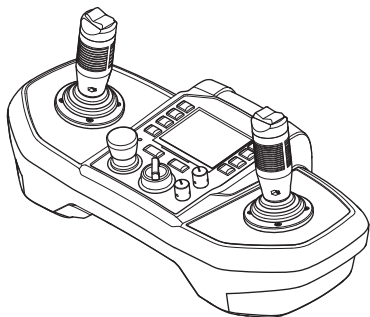
- | | |
|--------------------------------|------------------------|
| 1 Антенна | 8 Блок управления |
| 2 Шкаф электроавтоматики | 9 Радиоблок |
| 3 Датчик-сигнализатор давления | 10 Фара |
| 4 Датчик температуры | 11 Датчик давления |
| 5 Световая сигнализация | 12 Главный выключатель |
| 6 Силовой кабель | 13 Аварийный останов |
| 7 Электродвигатель | |

СИСТЕМА УПРАВЛЕНИЯ

Общие сведения

Пульт дистанционного управления, блок электроники и регулирующие клапаны являются основными компонентами системы управления. Сигналы пульта дистанционного управления поступают на машину через систему Bluetooth или по кабелю. После преобразования электрического тока в гидравлическое давление сигналы из блока электроники через регулирующие клапаны поступают в гидросистему.

Пульт дистанционного управления



Машина управляется с пульта дистанционного управления. Сигналы поступают либо по беспроводной системе Bluetooth, либо по кабелю. Перемещение рычага управления имеет пропорциональный характер. Небольшое перемещение означает, что механизм будет перемещаться медленно, а большее перемещение вызовет перемещение механизма с большей скоростью.

Передача сигнала

Идентификационный код

У каждой машины свой уникальный ID-код. После отгрузки с завода пульт дистанционного управления настраивается на уникальный ID-код машины. Пульт дистанционного управления можно перепрограммировать на работу с другой машиной. Это используется, когда пульт дистанционного управления должен прекратить работу. Как настраивать пульт описано в разделе "Настройки" под вкладками "Регулировка" и "Подключение радиомодулей Bluetooth".

Беспроводная передача сигналов

Для беспроводной передачи сигналов используется технология Bluetooth.

Автоматическая смена частоты

В случае возникновения помех на частоте управления происходит автоматическая смена частоты в диапазон, в котором помехи отсутствуют.

Передача сигнала по кабелю

При подключении кабеля система беспроводной связи отключается.

Когда машина управляется по кабелю, ID-код подавляется. Пульт дистанционного управления в это время может работать с другими машинами, имеющими ту же версию системы управления.

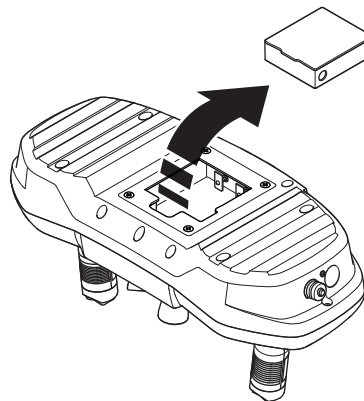
Аккумулятор

Аккумуляторные батареи типа Li-ион. Время работы заряженной батареи составляет 8-10 часов. Очень низкие температуры снижают емкость батареи и время ее работы. На время работы также оказывает влияние интервал, в течение которого активен дисплей.

Функция энергосберегающего режима отключает дисплей через 20 секунд. После пяти минут отсутствия активности радиосвязь отключается, а пульт управления переходит в режим ожидания. Для включения дисплея нажмите любую функциональную кнопку.

Примерно за 30 минут до окончательной разрядки аккумулятора на дисплей выводится соответствующее сообщение. Если заряд аккумуляторной батареи слишком низкий, включить пульт дистанционного управления невозможно.

Зарядка аккумулятора



Перед первым использованием пульта дистанционного управления необходимо зарядить аккумулятор.

Время зарядки полностью разряженной батареи составляет ок. 2-3 часов. В начале зарядки загорается красный светодиод, а по окончании зарядки светодиод становится зеленым. Когда аккумуляторная батарея полностью заряжена, зарядное устройство продолжает подавать на батарею компенсирующий ток, пока не будет отсоединено от батареи.

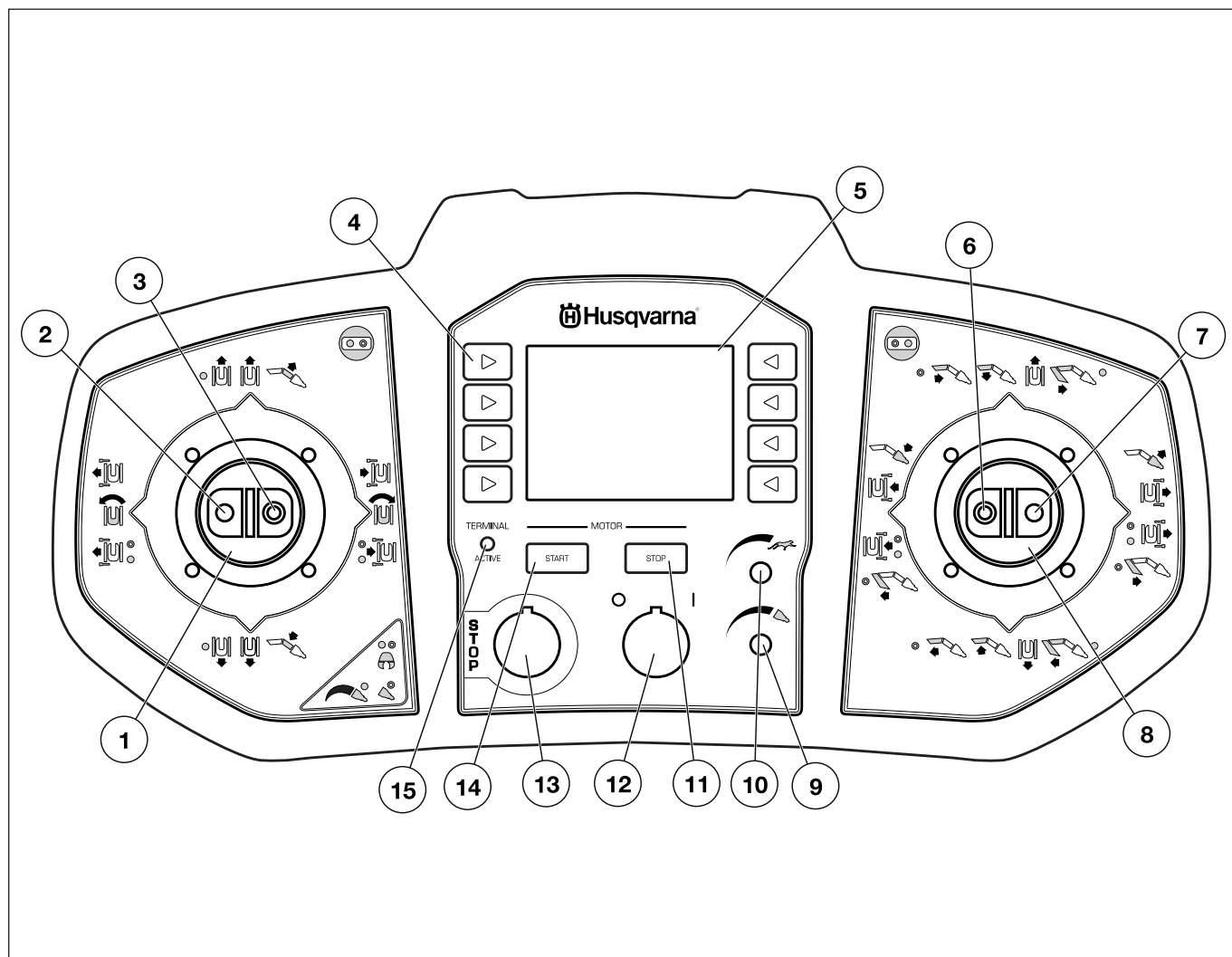
Зарядное устройство должно храниться в сухом помещении без резких перепадов температуры.

Также зарядка аккумуляторной батареи происходит при подключении коммуникационного кабеля связи к терминалу и машине. Значок аккумуляторной батареи на дисплее терминала указывает уровень заряда.

Программное обеспечение машины

При возникновении проблем с ПО машины или для обновления ПО обращайтесь в службу поддержки.

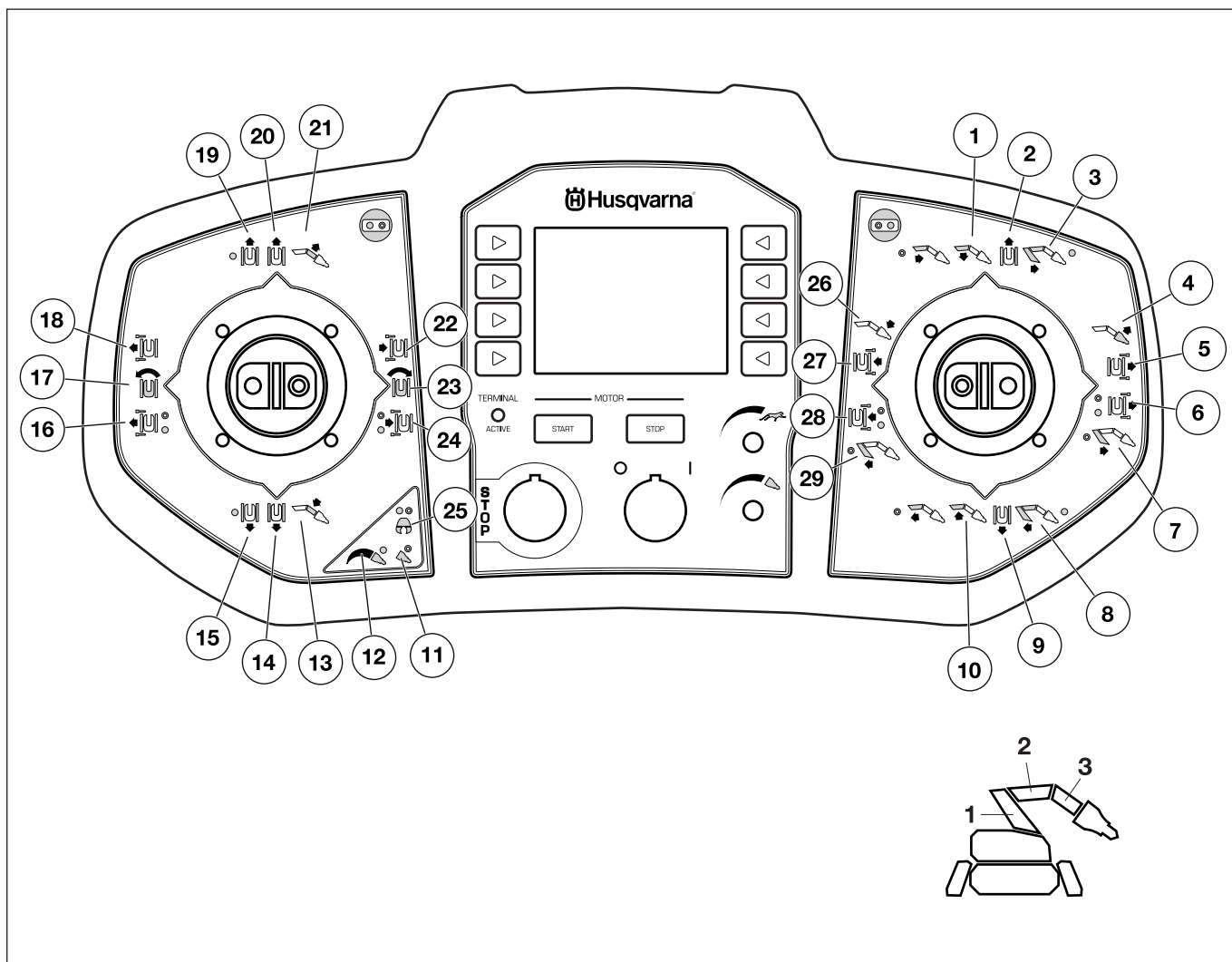
СИСТЕМА УПРАВЛЕНИЯ



Описание пульта дистанционного управления

- | | | | |
|---|------------------------------|----|---|
| 1 | Левый рычаг | 9 | Подача давления / потока на гидравлическое навесное оборудование (молот / резчик) |
| 2 | Левый рычаг -- левая кнопка | 10 | Поток на блок управления перемещением / скоростью |
| 3 | Левый рычаг -- правая кнопка | 11 | Кнопка останова мотора |
| 4 | Кнопка выбора режима | 12 | Главный выключатель |
| 5 | Дисплей | 13 | Остановка машины |
| 6 | Правый рычаг -- левая кнопка | 14 | Кнопка запуска мотора |
| 7 | Правый рычаг - правая кнопка | 15 | Светодиод, рычаг активен |
| 8 | Правый рычаг | | |

СИСТЕМА УПРАВЛЕНИЯ



Символы на пульте дистанционного управления

- | | |
|---|--|
| 1 Манипулятор 2 вниз | 15 Гусеницы назад |
| 2 Правая гусеница вперед | 16 Задняя/передняя левая опора выдвинута |
| 3 Манипулятор 1 и манипулятор 2 выдвигать | 17 Вращать башню против часовой стрелки |
| 4 Поворотное оборудование развернуть наружу | 18 Левая опора выдвинута |
| 5 Правая опора выдвинута | 19 Гусеницы вперед |
| 6 Передняя/задняя правая опора выдвинута | 20 Левая гусеница вперед |
| 7 Манипулятор 1 выдвинуть | 21 Манипулятор 3 вверх |
| 8 Манипулятор 1 и манипулятор 2 втянуть | 22 Левая опора втянута |
| 9 Правая гусеница назад | 23 Повернуть башню по часовой стрелке |
| 10 Манипулятор 2 вверх | 24 Задняя/передняя левая опора втянута |
| 11 Наклейка -- полный поток на навесное оборудование | 25 Наклейка -- открыть / закрыть резчики |
| 12 Наклейка - регулируемый поток на навесное оборудование | 26 Поворотное оборудование развернуто внутрь |
| 13 Манипулятор 3 вниз | 27 Правая опора втянута |
| 14 Левая гусеница назад | 28 Передняя/задняя правая опора втянута |
| | 29 Манипулятор 1 втянуть |

СРЕДСТВА ЗАЩИТЫ РЕЗЧИКА

Общие сведения

В этом разделе представлено описание защитных систем машины и их функций. Инструкции по проверке и техническому обслуживанию см. в разделе техобслуживания и ремонта.

Меры по обеспечению безопасности можно разделить на меры по обеспечению безопасности персонала и меры по обеспечению безопасной работы оборудования. Некоторые меры направлены на обеспечение безопасности как персонала, так и безопасной работы оборудования.



ПРЕДУПРЕЖДЕНИЕ! Ни в коем случае не изменяйте конструкцию предохранительных устройств, и регулярно проверяйте их работоспособность. Запрещается вождение машины с поврежденными или не установленными защитными панелями, защитными крышками, аварийными выключателями или другим защитным оборудованием.

Средства индивидуальной защиты персонала

Исходное положение

Если какой-либо рычаг управления находится в положении рабочего режима при включении дистанционного пульта управления, управление рычагом будет заблокировано. На дисплее пульта управления появится сообщение об ошибке. Для сброса функции нужно отключить пульт дистанционного управления и включить вновь.

Эта функция также предназначена для защиты при неисправности потенциометра или при обрыве кабеля.

Ограничение напряжения

Функция ограничения напряжения предотвращает неконтролируемые перемещения при обрыве кабеля или коротком замыкании.

Уровень напряжения сигналов управления ограничивается максимальным и минимальным значениями. Если уровень напряжения выходит за пределы ограничения, машина останавливается.

Блокировка рычага управления

Функция обеспечения безопасности для предотвращения непреднамеренного перемещения блокирует цепи управления, если рычаг находится в нейтральном положении в течение трех секунд.

Цепь управления активируется с помощью левой кнопки на правом рычаге управления. Функция активируется после того, как кнопка отпускается. Тем самым предотвращается залипание кнопки в активном режиме.

Блокировка дистанционного управления

При потере связи с пультом дистанционного управления в течение двух минут электронный блок управления в машине блокирует прием радиосигналов с этого пульта. На дисплей выводится соответствующее сообщение. Для возвращения в режим работы подтвердите сообщение.

Функция обеспечения безопасности информирует оператора о запуске машины и об использовании дистанционного пульта, предназначенного для управления конкретной машиной. Это особенно важно, когда в одной и той же зоне работают несколько машин.

Идентификационный код

Пульт дистанционного управления и машина подключаются с использованием запрограммированного кода ID. Код ID гарантирует подключение пульта дистанционного управления, предназначенного для конкретной машины.

Если в одном месте используется несколько машин, существует риск, что кто-то начнет управлять не своим пультом.

Подключите питание к пульту дистанционного управления и к машине. Включите звуковой сигнал, чтобы увидеть, какая из машин подключена к пульту. Машина просигналит и замигает габаритными огнями три раза. Не включайте пульт пока не удостоверитесь, что он подключен к соответствующей машине.

При подключении пульта дистанционного управления к машине с помощью кабеля, функция распознавания ID-кода отключается, и пульт можно использовать для разных машин, если они имеют одинаковые системы управления.

Автоматическая смена частоты

В случае возникновения помех на частоте управления, происходит автоматическая смена частоты в диапазон, в котором помехи отсутствуют.

Аварийная остановка / остановка машины

Машина останавливается по сигналу с пульта дистанционного управления и при нажатии кнопки аварийной остановки, которая разрывает цепь питания электродвигателя.

Защитное заземление

Машина и ее компоненты заземлены через заземляющий провод в силовом кабеле. В случае возникновения неисправности срабатывает плавкий предохранитель и питание отключается.

Машину следует подключать к разъему в котором имеется выход для кабеля заземления. При отсутствии заземляющего проводника, или при ослаблении контакта на клемме заземления, корпус машины может находиться под напряжением, и прикасаться к нему в этом случае очень опасно.

СРЕДСТВА ЗАЩИТЫ РЕЗЧИКА

При подозрении, что цепь защитного заземления повреждена, необходимо отключить машину и отсоединить кабель питания до устранения неисправности.

Машину следует подключать к сети через устройство защитного отключения (например, через выключатель, который отключается при токе утечки на землю, равном 30 мА).

Гидравлический тормоз

Гидравлические двигатели используются для перемещений машины. Все гидравлические двигатели оснащены тормозами. Гидравлические двигатели также оснащаются уравнительными клапанами, которые предотвращают неконтролируемый поток гидравлической жидкости через гидравлические двигатели например, когда машина совершает маневры на склоне или машина припаркована. Уравнительный клапан перекрывает бак, когда гидравлические двигатели не работают.

Механический тормоз

Приводные двигатели машины оснащаются механическим парковочным тормозом. Машина заторможена пока не активна функция работы привода.

Блокировка главного выключателя

Во избежание несанкционированного пуска, основной выключатель машины следует запереть на замок.

Механическая защита

Автоматическое реле последовательности фаз

Во избежание повреждения оборудования автоматическое реле последовательности фаз предотвращает пуск электродвигателя в неверном направлении вращения.

Защита электродвигателя

Для предотвращения перегрузок, электродвигатель оснащается биметаллическим реле, которое отключает подачу электропитания на двигатель в случае его перегрева.

Если электродвигатель перегреется, управлять оборудованием невозможно. Остальные функции машины могут использоваться если скорость машины в половину меньше средней, чтобы обеспечить эвакуацию машины из опасной зоны.

Когда температура электродвигателя падает до рабочей, все функции машины восстанавливаются.

Устройство плавного пуска электродвигателя оснащается расцепителем, который срабатывает при протекании чрезмерно высокого тока в течение длительного периода. Машина возвращается в нормальное состояние примерно через три минуты.

Предохранители

Плавкие предохранители используются в качестве устройств, защищающих следующие компоненты, а также предотвращающие перегорание и неисправность электрооборудования при перегрузке.

Разгрузочные клапаны

Гидросистема машины оснащена разгрузочными клапанами. Клапаны используются для защиты гидросистемы от чрезмерного повышения давления, а механических компонентов - от перегрузки.

Циркуляционный клапан

Циркуляционный клапан направляет поток гидравлической жидкости в бак и сбрасывает давление в гидросистеме. При этом на цилиндры не подается давление, и снижается риск неконтролируемых перемещений. Клапан может включиться, например, через три секунды после включения машины.

Защитное оборудование Средства защиты оператора



ПРЕДУПРЕЖДЕНИЕ! Во время работы с машиной вы должны использовать специальные одобренные средства защиты. Средства личной защиты не могут полностью исключить риск получения травмы, но при несчастном случае они снижают тяжесть травмы. Обращайтесь за помощью к дилеру при подборе средств защиты.

Всегда используйте:

- Защитный шлем.
- Защитные наушники.
- Защитные очки или сетчатую маску.
- Плотная прилегающая и удобная одежда, не стесняющая свободу движений.
- Защитные перчатки.
- Устойчивая и нескользящая обувь.
- При работе в среде, опасной для здоровья, персонал должен пользоваться респираторами, противогазами или шлем-масками с принудительной подачей чистого воздуха.
- Всегда имейте при себе аптечку для оказания первой медицинской помощи.

Прочее защитное оборудование

- Необходимо обеспечить защиту машины от падения при работе на высоте или при возможном обрушении грунта. Во избежание падения оператора и машины должны применяться различные устройства защиты от падения.
- При работе в условиях повышенной температуры следует использовать защитные экраны и специальную одежду.
- Вокруг рабочей зоны машины должны устанавливаться ограждения.
- Выполняя работы по техобслуживанию и ремонту необходимо использовать специальные инструменты для фиксации элементов машины.

Общие меры предосторожности



ПРЕДУПРЕЖДЕНИЕ! Прежде чем приступить к работе с машиной внимательно прочитайте инструкцию и убедитесь, что Вам все понятно.

Машину можно использовать в различных условиях работы и для различных видов работ. Это дает возможность заранее знать о возможных опасностях. Необходимо быть осторожным и руководствоваться здравым смыслом. Избегайте работ, для которых, по вашему мнению, уровень вашей квалификации недостаточен. Если после изучения настоящих инструкций у вас возникли вопросы относительно эксплуатации машины, прежде чем приступить к работе, обратитесь за консультацией к специалисту.

По любым вопросам, связанным с эксплуатацией данной машины, обращайтесь к вашему местному дилеру. Мы всегда рады оказать вам помощь и проконсультировать вас по вопросам эффективной и безопасной эксплуатации данной машины.

Используйте инструкцию по технике безопасности в качестве руководства по работе, и она поможет Вам самостоятельно обнаружить потенциальную опасность и предотвратить ее.

Ваш дилер Husqvarna должен регулярно проверять устройство и выполнять необходимую регулировку и ремонт.

Руководство компании и оператор

Руководство компании и оператор несут ответственность за обнаружение и предотвращение вероятных рисков, чтобы не подвергать опасности персонал и оборудование.

Ответственность

Руководство компании и оператор несут ответственность за:

- Выполнение требований национального и местного законодательства, положений и иной нормативной документации. Это также касается защитного оборудования, допустимых уровней шума, необходимых ограждений и пр.
- Оператор должен пройти соответствующее обучение и обладать определенным опытом для безопасного выполнения работ.
- Во избежание несчастных случаев нахождение посторонних лиц в рабочей зоне машины не допускается.
- Категорически запрещается находиться в пределах опасной зоны машины во время выполнения работы.
- Допущенный в рабочую зону персонал должен уметь пользоваться защитным оборудованием.
- Машина должна использоваться исключительно по назначению.
- При работе с машиной необходимо строго выполнять меры безопасности.
- Машина должна быть надлежащим способом подключена в источнику питания через предохранители.
- Оператор следует предоставлять сведения о характеристиках рабочей зоны: прочность перекрытия, расположение несущих стен, кабелей и труб.

Требования к оператору:

- Оператору следует предоставить все необходимые сведения (в том числе через обучение) о функциях, свойствах и ограничениях машины.
- Оператора следует обучить предвидению рисков и оценке уровня риска рабочей зоны. Необходимо соблюдать осторожность и руководствоваться здравым суждением.
- Оператор несет ответственность за продолжение работ при возникновении опасной ситуации, а также за обеспечение безошибочного управления машиной. До устранения опасных условий работы машину запрещается включать.

ИНСТРУКЦИЯ ПО ТЕХНИКЕ БЕЗОПАСНОСТИ

- Оператор не должен работать под воздействием лекарств или иных препаратов, которые могут оказывать влияние на его реакцию и оценку ситуации.
- Оператор должен пользоваться тем защитным оборудованием, которое наиболее подходящее для конкретной рабочей ситуации.
- Оператор отвечает за управление машиной посторонними лицами: например, ему запрещено оставлять без присмотра пульт дистанционного управления.

При несчастном случае

Работодатель обязан составить план мероприятий и обучение операторов порядку действий в случае происшествий. Сначала следует предпринять меры по спасению человеческой жизни, а затем по предотвращению повреждения оборудования. Следует изучить правила оказания первой медицинской помощи.

Меры на случай происшествий:

- Обзор ситуации. Кто-нибудь травмирован? Находится кто-нибудь на месте происшествия?
- Включите тревожную сигнализацию и будьте готовы сообщить сведения по происшествию.
- Окажите первую медицинскую помощь и подготовьте проход для персонала службы оказания экстренной помощи.
- Организуйте сопровождение пострадавшего в больницу.
- Ограничьте доступ на место происшествия.
- Сообщите об инциденте руководству.
- Сообщите об инциденте родственникам пострадавшего.
- Проведите исследования причин происшествия.
- Для предотвращения подобных происшествий в будущем предпримите необходимые меры.
- В случае происшествия всегда извещайте компанию Husqvarna Construction Products о предпосылках к происшествию или самих происшествиях не зависимо от того, участвовала в инциденте машина или нет.

Общие рабочие инструкции



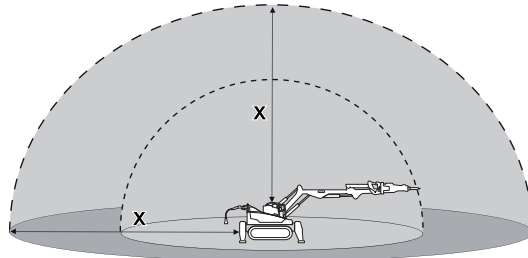
ПРЕДУПРЕЖДЕНИЕ! Внимательно прочитайте все правила и информацию о мерах предосторожности. Несоблюдение предупреждающих надписей и инструкций может привести к возникновению серьезных травм, травм со смертельным исходом для пользователя и других лиц.

В настоящем разделе представлены правила техники безопасности при работе с машиной. Данная информация не заменяет подготовку и практический опыт профессионального пользователя. Если вы в какой-либо ситуации почувствуете себя неуверенно, обратитесь за советом к специалисту. Спросите вашего дилера, спросите совета в специализированной мастерской или у опытного пользователя. Не приступайте к выполнению работы, для которой считаете себя недостаточно подготовленными!

Безопасность рабочего места

Опасная зона машины

Категорически запрещается находиться в пределах опасной зоны машины во время выполнения работы. Это требование распространяется и на оператора.



Зона работы ограничивается возможностями машины. Но рабочая зона зависит от способа работы, объекта, поверхности и пр. Перед началом работы изучите возможные риски. При изменении условий работы необходимо заново определить возможные риски.

Рабочее место

- Определите и ограничьте зону риска. Категорически запрещается находиться в пределах опасной зоны машины во время выполнения работы.
- Убедитесь в том, что рабочая зона достаточно освещена для создания безопасных условий для работы.
- Машиной можно управлять дистанционно с дальних расстояний. Не следует работать с машиной, пока не получите полного обзора зоны работы. Если нет возможности прямого наблюдения за машиной и местом работы, необходимо использовать систему видеонаблюдения.
- Не начинайте работу до удаления препятствий с места работы.

ИНСТРУКЦИЯ ПО ТЕХНИКЕ БЕЗОПАСНОСТИ

- Особую предосторожность проявляйте при существенном риске проскальзывания вследствие неровности грунта, наличия просыпанного материала, разливов масла, льда и т.п.
- Для предотвращения падения персонала и машины поверьте состояние грунта и его несущую способность, а также перед началом работ проведите мероприятия по устранению возможных рисков.
- Риски увеличиваются при работе на высоте: крышах, платформах и т.п. Определите и огородите зону работы машины на уровне грунта, а также примите меры по устранению возможности просыпания материала и травмирования персонала.
- Не пользуйтесь машиной во взрывоопасной зоне. При работе с легковоспламеняющимися материалами следует предотвратить образование искр.
- Проверяйте и маркируйте маршруты проложенных кабелей и труб.
- В замкнутых помещениях воздух быстро становится непригодным для дыхания вследствие присутствия пыли и газов. Используйте защитное оборудование и обеспечьте вентиляцию места работ.

Техника электробезопасности

- Проверяйте, чтобы напряжение в сети совпадало с напряжением, указанным на табличке на машине.
- Машину следует подключить к заземляющему контуру.
- Осмотрите все провода и соединения. Повреждение электрических кабелей может нарушить работу машины и стать травмировать персонал. Никогда не используйте поврежденные разъемы или кабели.
- При подключенном питании шкаф электроавтоматики машины должен быть закрыт. Некоторые компоненты в шкафу электроавтоматики остаются под напряжением даже при выключенной машине.
- Машину следует подключать к сети через устройство защитного отключения (например, через выключатель, который отключается при токе утечки на землю, равном 30 мА).
- Машина не должна работать в воде на глубине, при которой вода достигнет оборудования машины. тем самым можно повредить оборудование и травмировать персонал.
- Убедитесь, что кабель питания не пережат. Следует проявлять особую осторожность во время движения машины или операций с опорами. В таких случаях существует риск поражения электрическим током.
- Не используйте свернутый удлинительный шнур во избежание его перегрева.
- Перед выполнением технического обслуживания или регулировки всегда отключайте питание от машины. Отключив силовую кабель, поместите его в место, в котором никто не сможет его случайно включить.

Личная безопасность

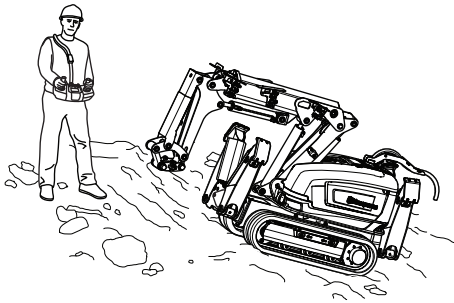


ПРЕДУПРЕЖДЕНИЕ! Машина во время работы создает электромагнитное поле. В определенных обстоятельствах это поле может создавать помехи для пассивных и активных медицинских имплантантов. Чтобы избежать риска серьезного повреждения или смерти, лицам с медицинскими имплантантами рекомендуется проконсультироваться с врачом и изготовителем имплантанта, прежде чем приступать к работе с этой машиной.

- Никогда не пользуйтесь машиной, если вы устали, принимали алкоголь или медицинские препараты, использование которых может отразиться на вашем зрении, сознании или координации движений.
- Пользуйтесь оборудованием для защиты людей. См. раздел Защитное оборудование.
- При соприкосновении с кожей обезжиривающие средства, консистентная смазка и гидравлическая жидкость могут вызвать аллергическую реакцию. Для предотвращения соприкосновения таких веществ с кожей пользуйтесь средствами индивидуальной защиты.
- При работе машины может возникать пыль и дым, содержащие вредные химические вещества. Узнайте из чего состоит материал с которым Вы работаете и одевайте соответствующую маску или респиратор.
При работе внутри помещений в обязательном порядке следует использовать защитную маску. В некоторых случаях для осаждения пыли можно распылять воду.
- Не становитесь на кабель управления или силовой кабель, поскольку существует риск того, что ваши ноги запутаются в нем.
- При возможности опрокидывания машины не следует пользоваться пультом дистанционного управления с кабелем. Оператор не должен находиться рядом с машиной.
- Неверный маневр или непредвиденный случай может привести к обвалу. Никогда не находитесь под объектом.
- Никогда не стойте в месте, на котором осуществляется разрушение объекта. Машина может внезапно изменить направление. Не стойте под манипулятором даже при отключенной машине.
- При включенной машине вентилятор может в любой момент начать вращаться. Не вставляйте пальцы в кожух вентилятора!!!
- Для снижения риска при работе без напарников используйте мобильный телефон и иное оборудование для подачи тревожного оповещения.

ИНСТРУКЦИЯ ПО ТЕХНИКЕ БЕЗОПАСНОСТИ

- При передвижении по плоской поверхности следует всегда находиться сзади или сбоку машины. При работе на склонах находитесь выше машины.



Эксплуатация

Общие сведения

- К управлению машиной и работе с навесным оборудованием допускается только квалифицированный персонал.
- Не пользуйтесь неисправной машиной. Проводите регулярные осмотры, уход и обслуживание в соответствии с руководством оператора.
- Немедленно устраните возникшую неисправность или повреждение. Обеспечьте невозможность использования машины до устранения неисправности.
- Если машина становится неуправляемой перед приближением к машине отключите двигатель.
- Машина испытана и разрешена к применению только с оригинальным оборудованием или рекомендованным производителем.
- Любые модификации оригинальной конструкции аппарата без разрешения производителя запрещены. Используйте только оригинальные запасные части. Любые модификации и/или использование запасных частей, не разрешенных производителем, может привести к серьезным ранениям или летальному исходу как пользователей, так и окружающих людей.
- Ни в коем случае не изменяйте конструкцию предохранительных устройств, и регулярно проверяйте их работоспособность. Запрещается вождение машины с поврежденными или не установленными защитными панелями, защитными крышками, аварийными выключателями или другим защитным оборудованием.
- Проверьте затяжку гаек и болтов.
- Машину необходимо содержать в чистоте. Знаки и наклейки должны быть хорошо видны.
- Для предотвращения травмирования персонала строго соблюдайте требования инструкций на машину и подвесное оборудование.

- Для предотвращения непреднамеренного включения машины перед отсоединением пульта дистанционного управления или перед окончанием работы отключите электропитание машины.
- Жесткая работа рычагами управления не сделает машину сильнее или быстрее. Более того, рычаг управления при такой работе можно деформировать и, как следствие, его придется ремонтировать.
- Не работайте рычагами управления при работе с пульта дистанционного управления.

Обучение

Новые операторы должны пройти обучение под руководством опытных операторов, которые способны здраво судить о полученных учеником навыках при работе с машиной.

- В первую очередь научите останавливать машину и знать расположение кнопки останова. Научите маневрировать машиной на склоне и иных поверхностях.
- Проверьте устойчивость машины в контролируемом режиме. Проведите практические занятия по быстрой эвакуации с места работы.
- По завершении обучения оператор должен знать возможности машины в отношении границ ее рабочей зоны, мощности и устойчивости, а также уметь безопасно управлять машиной.

Маневрирование

Общие сведения

- Если в одном месте используется несколько машин, существует риск, что кто-то начнет управлять не своим пультом.
Подключите питание к пульту дистанционного управления и к машине. Включите звуковой сигнал, чтобы увидеть которая из машин подключена к пульту. Машина просигналит и замигает габаритными огнями три раза. Не включайте пульт пока не удостоверитесь, что он подключен к соответствующей машине.
- Перед проходом в зону работы отключите пульт дистанционного управления и дождитесь остановки двигателя.
- Не оставляйте машину с работающим двигателем без присмотра.
- Во время работы машина может перевернуться. Во время работы необходимо попытаться установить машину как можно ближе к горизонтальному положению, а опоры должны быть выдвинуты.
- В некоторых случаях бывает трудно определить, где передняя, а где задняя часть машины. Пользуйтесь маркировками на обеих сторонах машины, чтобы избежать неверных операций.
- По окончании работ перед отключением машины от сети опустите манипулятор на грунт.

ИНСТРУКЦИЯ ПО ТЕХНИКЕ БЕЗОПАСНОСТИ

Опоры

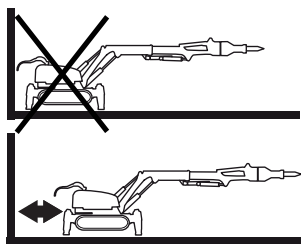
- Для того чтобы машина не опрокидывалась при сложенных опорах, манипулятор следует втягивать.
- Опоры могут отрываться от грунта, особенно при работе с гидравлическим молотом либо ковшом. Чем выше поднимается машина, тем больше становится нагрузка на опорный механизм машины.
- При работе с гидравлическим молотом возрастает риск опрокидывания машины или ее резкого приземления на опорную конструкцию при ударе рабочего органа. Для предотвращения повреждения оборудования и травм следует учитывать такую вероятность и предпринимать соответствующие меры.

Функция поворота

- При неисправности поворотного механизма верхняя часть конструкции машины может неконтролируемо вращаться и травмировать персонал или повредить оборудование. Сохраняйте дистанцию!
- Машина наиболее стабильна при работе в направлениях вперед и назад. При повороте верхней части машины в сторону опоры должны упираться в грунт, а манипулятор должен маневрировать как можно ближе к земле.
- В некоторых случаях бывает трудно предвидеть направление вращения. Поэтому осторожно управляйте машиной, пока не поймете в которую сторону она вращается.

Система манипулятора

- Манипулятор и функцию поворота не следует использовать для операций дробления, сноса объекта или зачистки.
- Ни в коем случае нельзя работать манипулятором, когда опоры в сложенном состоянии. Опоры обеспечивают устойчивость машины и снижают риск ее опрокидывания.
- При работе манипулятором нагрузка и вероятность опрокидывания увеличиваются. Машина должна работать как можно ближе к объекту.
- Не следует с целью увеличения силы воздействия на объект фиксировать машину к неподвижным объектам (например, к стенам). Машина и навесное оборудование могут перегружаться.

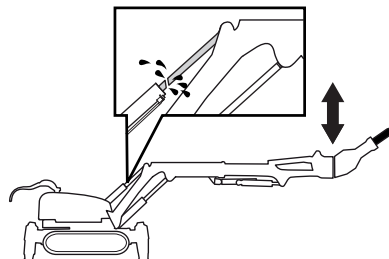


- Чтобы предотвратить перегрузку, не работайте с полностью втянутыми или полностью выдвинутыми цилиндрами. Следует оставлять хотя бы несколько сантиметров до крайнего

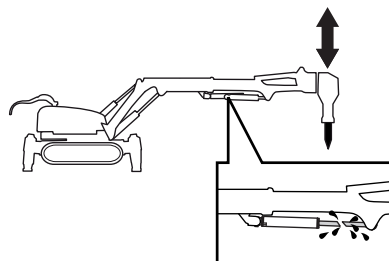
положения. В таком положении гидравлическая жидкость будет смягчать ударные нагрузки и вибрацию.

- Наибольшее напряжение цилиндры испытывают в двух рабочих положениях.

Цилиндры 1 и 2 в выдвинутом положении, молот работает вверх. Нельзя допускать работу машины, если цилиндры в крайних положениях.



Цилиндр 3 выдвинут, молот работает вниз. Нельзя допускать работу машины, если цилиндры находятся в крайних положениях.



Расстояние до обрыва

- Неровная поверхность или неправильное управление могут стать причиной скольжения машины. Следует проявлять особую осторожность при работе в непосредственной близости к шахтам, около траншей или работая на высоте.
- При работе в непосредственной близости от обрывов, машину всегда следует закреплять, а навесное оборудование следует закреплять не жестко.
- Это необходимо для обеспечения фиксированного положения машины, чтобы избежать ее работы около обрыва.
- Грунт должен быть достаточно плотным. Вибрация делает грунт менее плотным.

Неровная поверхность

- При перемещении по неровной площадке необходимо, чтобы опоры располагались непосредственно над поверхностью.
- В некоторых случаях можно поднимать приводной механизм машины над ухом с помощью манипулятора. Во избежание опрокидывания при движении, никогда не поворачивайте и не поднимайте манипулятор.
- Передвигаясь по неровной поверхности, машина может перевернуться. Для снижения вероятности опрокидывания, манипулятор можно выдвинуть вперед, чтобы перенести центр тяжести машины поближе к центру самой машины.

ИНСТРУКЦИЯ ПО ТЕХНИКЕ БЕЗОПАСНОСТИ

- Неровная поверхность может способствовать изменению направления движения машины и даже ее неожиданному развороту. Перед началом работ нужно в обязательном порядке проверить плотность грунта и свойства поверхности. Кроме того, следует обратить внимание на ямы, закрытые материалами с низкой несущей способностью.
- Между гладкой поверхностью и гусеницами машины коэффициент трения низкий. Вода, пыль и грязь еще больше снижают коэффициент трения. При оценке состояния рабочей зоны следует в обязательном порядке учитывать увеличение вероятности проскальзывания гусениц при низком коэффициенте трения поверхности.

Пространства с ограниченным доступом

- Работа с выдвинутыми опорами в местах с ограниченным доступом затруднена. В таких условиях устойчивость машины значительно снижается. Работы следует выполнять, учитывая соответствующие меры предосторожности. Увеличивается риск опрокидывания машины при выносе манипулятора за опоры.
- При передвижении в ограниченных пространствах можно уменьшить ширину гусениц, увеличивая при этом вероятность опрокидывания машины. Увеличивается риск опрокидывания машины при выносе манипулятора за опоры.

Наклонная поверхность

- Наклонные поверхности, лестницы, рампы и т.д. - это дополнительные факторы риска при передвижении и работе машины. Вероятность опрокидывания машины увеличивается при отклонении положения машины от горизонтального положения более чем на 30°.
- Для снижения риска опрокидывания манипулятор и опоры должны располагаться как можно ниже.
- Чтобы снизить риск неожиданного перемещения, запрещается одновременно включать гусеницы и башню при передвижении по склону.
- Не следует поворачивать на склонах: передвигаться лучше прямо вверх или прямо вниз. Манипулятор необходимо повернуть вверх, вдоль по склону.
- При передвижении машины по склону следует находиться за ней. Риск опрокидывания машины всегда присутствует.
- Если существует вероятность случайного передвижения машины, зафиксируйте ее.
- При передвижении по рампам и лестницам следует проверить несущую способность перекрытия.

Расстояние до воздуховодов и труб.

- Проверяйте и маркируйте маршруты проложенных кабелей и труб. Проверьте отключены ли электрические кабели и перекрыт ли трубопровод.
- Машина не должна работать под навесными электрическими проводами. Удар электрическим током можно получить, находясь на большом расстоянии.

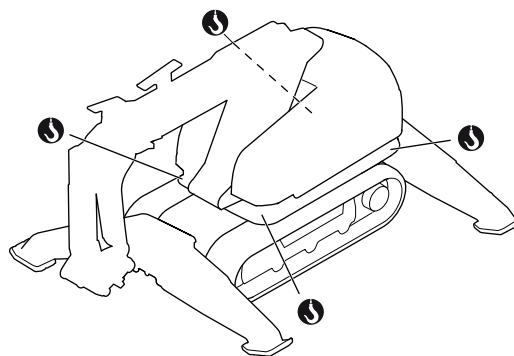
Падение материала

- Остерегайтесь разлетающихся обломков материала при резке. Пользуйтесь средствами индивидуальной защиты и работайте на безопасном расстоянии.
- При работе гидравлического молота не должны образовываться трещины на скальных или иных породах, которые могут стать причиной травм персонала и повреждения оборудования. Сохраняйте дистанцию!

Транспортировка и хранение

Подъем машины

- При подъеме машины увеличивается вероятность травм персонала и повреждения машины. При подъеме машины ограничьте доступ в ее рабочую зону.
- Для подъема машины следует использовать оборудование соответствующей грузоподъемности. Также следует использовать оборудование для механической фиксации узлов машины.
- Втягивание манипулятора. Центр тяжести должен быть по возможности ближе к центру машины.
- Подъемную оснастку следует крепить ко всем рым-болтам на машине.



- Поднимать машину следует медленно и осторожно. Машина при подъеме должна быть уравновешена. При возникновении наклона следует привести машину в горизонтальное положение другим подъемным оборудованием, либо изменением позиции манипулятора.
- Следите за тем, чтобы при подъеме детали машины не повреждались, а также чтобы машина не задевала окружающие объекты.

ИНСТРУКЦИЯ ПО ТЕХНИКЕ БЕЗОПАСНОСТИ

Загрузка и разгрузка с рампы

- Убедитесь, что используемая рампа подходящего размера, и что она не имеет повреждений.
- На рампе не должно быть разливов масла, грязи и иных веществ, увеличивающих вероятность проскальзывания.
- Рампа должна быть надежно закреплена к транспортному средству и грунту. Транспортное средство, которое будет транспортировать груз, также должно быть надежно зафиксировано во избежание его перемещения.

Транспортировка

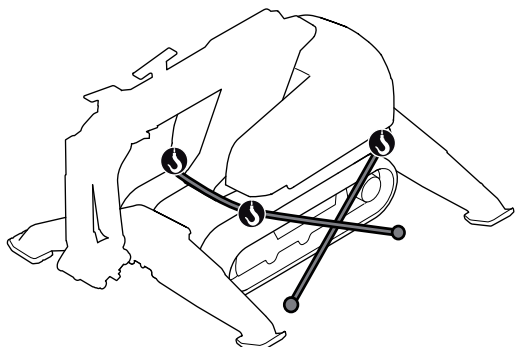
- Машину допускается перевозить исключительно на автомобилях-платформах или трейлерах, грузоподъемность которых рассчитана на вес машины (см. шильдик на машине). Во время транспортировки машины пульт дистанционного управления необходимо надежно заблокировать.
- Перед перевозкой всегда проверяйте, соответствуют ли условия перевозки правилам дорожного движения.

Положение машины на грузовой платформе

- Чтобы снизить риск скольжения машины вперед при торможении транспортного средства, машину следует размещать у переднего борта.
- Манипулятор при маневрах должен перемещаться на небольшой высоте и оставаться над платформой. Выдвинутые опоры не должны приподнимать машину.

Крепление груза

- Машину следует закреплять только утвержденными для таких работ стропами. Убедитесь, что стропы не деформируют элементы машины. В качестве дополнительной защиты во время работы машину можно накрывать.



- Подвесное оборудование и иную оснастку нужно закреплять отдельными стропами.
- Во время транспортировки следует постоянно проверять крепление груза.

Хранение

- Снимите с машины все навесное оборудование.
- Втяните манипулятор, чтобы центр тяжести был по возможности ниже, и чтобы сэкономить пространство.
- Храните оборудование в закрываемом на замок помещении, не доступном для детей и посторонних.
- Храните инструмент в сухом теплом помещении.
- Во избежание несанкционированного пуска, основной выключатель машины следует запереть на замок.

Буксировка

Машина не предназначена для использования в качестве тягача. После отключения питания активируется парковочный тормоз, благодаря которому гусеницы не могут вращаться. При отсутствии иной возможности допускается буксировать машину, но только после проработки и предотвращения возможных опасных ситуаций. Буксировку можно осуществлять только на короткие расстояния.

- Перед буксировкой машины следует по возможности втягивать опоры, чтобы не повредить их при застревании в грунте.
- Чтобы снизить нагрузку при буксировке машины и ее компонентов до минимума, рекомендуется подготовить маршрут буксировки.
- Если возможно, то буксировку следует осуществлять в направлении, в котором развернуты гусеницы.
- Используемое буксировочное устройство должно быть предназначено для буксировки такого груза.
- Во время буксировки крепеж компонентов на машине может ослабнуть. Сохраняйте дистанцию!

Техобслуживание и ремонт

Большая часть несчастных случаев происходит во время поиска неисправностей, ремонта и техобслуживания машины, когда персонал должен находиться в рабочей зоне. Для предотвращения несчастных случаев следует заблаговременно планировать и подготавливать проведение работ. В разделе "Техобслуживание и ремонт" руководствуйтесь главой "Подготовка к ремонту и техобслуживанию".

- Никогда не ремонтируйте машину без проведения предварительной экспертизы.
- Пользователь может выполнять только такие работы по обслуживанию и сервису, которые описаны в данном руководстве. Обслуживание большего охвата должно выполняться авторизованной сервисной мастерской.

ИНСТРУКЦИЯ ПО ТЕХНИКЕ БЕЗОПАСНОСТИ

- При ремонте и техобслуживании пользуйтесь индивидуальными средствами защиты и специальным оборудованием для механической фиксации компонентов машины.
- Ремонт и техобслуживание электрического и гидравлического оборудования должен осуществлять только квалифицированный персонал.
- При проведении техобслуживания следует вывесить информационные таблички о проведении работ.
- Если при проведении работ не нужно включать машину, кабель питания следует убрать так, чтобы его случайно нельзя было подключить.
- Убедитесь, что силовой кабель отключен от сети, прежде чем открыть щит управления либо прежде чем начать работу с любым иным компонентом машины, который может находиться под напряжением.
- Трубы и муфты остаются под давлением даже после отключения электропитания и отсоединения силового кабеля. Нужно помнить, что гидравлические шланги находятся под давлением, и при работе с ними следует быть очень осторожным. Перед отсоединением манипулятора сбросьте давление в его контуре, опустив его на грунт и отключив электродвигатель.
- Ни в коем случае не пытайтесь остановить утечку из шланга рукой. Гидравлическая жидкость может проникнуть под кожу и стать причиной тяжелой травмы.
- Тяжелые компоненты при их демонтаже могут начать двигаться и упасть. Перед ослаблением болтового крепежа или гидравлических шлангов механически зафиксируйте подвижные части машины.
- Для подъема машины следует использовать оборудование соответствующей грузоподъемности.
- Во время работы некоторые компоненты машины нагреваются. Не следует начинать работ по ремонту и техобслуживанию, пока машина не остынет.
- Рабочее место должно содержаться в чистоте и быть хорошо освещено. В темных или захламленных помещениях более высока вероятность несчастных случаев.
- При неправильном подключении клемм, кабелей или гидравлических шлангов машина может неточно обрабатывать сигналы задания. Следует быть очень осторожным во время испытания машины. Нужно быть готовым незамедлительно отключить питание в случае неисправности.

ИНСТРУКЦИЯ ПО ТЕХНИКЕ БЕЗОПАСНОСТИ

Факторы окружающей среды

Температура

Как высокая, так и низкая температура окружающего воздуха оказывают влияние на надежность работы машины. Изменения температуры также могут приводить к образованию конденсата в баке машины.

Нагрев

ЗАМЕЧАНИЕ! В теплую погоду машина может перегреваться. При перегреве может пострадать гидросистема и электрооборудование.

Максимальная рабочая температура гидросистемы составляет 90 °С. При перегреве в жидкости формируются осадки, которые способствуют износу оборудования, повреждению уплотнительных узлов и появлению утечек. Повышение температуры гидравлической жидкости снижает ее смазывающие свойства и влияет на рабочие параметры машины.

Чтобы предотвратить перегрев:

- Содержите машину, а особенно охладитель в чистоте.
- При работе внутри помещений обеспечьте хорошую вентиляцию.
- Теплоизлучение вызывает местный перегрев, что приводит к повреждению деталей машины. Защищайте уязвимые компоненты защитными экранами.
- При температуре окружающей среды выше 40°C (104°F) необходимо дополнительное охлаждение. Обеспечьте принудительное охлаждение машины сжатым воздухом.

Для предотвращения повреждения машины:

- Чаще меняйте гидравлическую жидкость и фильтры.
- Проверяйте целостность уплотнительных узлов машины, чтобы предотвратить загрязнение гидросистемы.
- Резиновые гусеницы не должны подвергаться воздействию температуры выше 70 °С. В условиях повышенной температуры воздуха использовать стальные гусеницы нельзя.

Переохлаждение

Если температура гидравлической жидкости ниже 10 °С, насос не должен работать в предельном режиме. Остывать машина должна медленно. Прогрев нижнего отсека осуществляют вращением гусениц сначала на низкой скорости, а затем на более высокой. При этом опоры необходимо выдвинуть. Осуществите перемещение верхней части в прямом и обратном направлении, и проверьте работоспособность всех цилиндров манипулятора без груза. Машина готова к работе, когда ее температура (гидравлическая жидкость) достигнет примерно 40 °С (104 °F).

Влажность

При работе во влажной среде необходимо следить за тем, чтобы электрооборудование (например, разъемы) не погружалось в воду.

Машина не должна работать в воде на глубине, при которой вода достигнет оборудования машины. тем самым можно повредить оборудование и травмировать персонал.

Запыление

Пыль способна заблокировать работу охладителя, способствовать перегреву и износу подшипников и валов. Регулярно чистите и смазывайте машину.

Гидросистема очень чувствительна к загрязнениям. Маленькие частички становятся причиной выхода оборудования из строя и износа компонентов.

Риск загрязнения увеличивается при проведении ремонта и техобслуживания, когда магистрали гидросистемы открыты.

Чтобы предотвратить загрязнение гидросистемы, следует:

- Поддерживать чистоту машины, особенно при ремонте, техобслуживании и смене навесного оборудования.
- Ежедневно осматривать машину.
- Выполнять ежедневные работы по техобслуживанию.

ЗАПУСК И ОСТАНОВ

Перед запуском

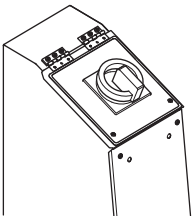
При работе на новой площадке и в начале смены следует проверить следующее:

- Ежедневно осматривать машину.
- Проверить отсутствие повреждений машины.
- Проверить целостность устройств обеспечения безопасности. См. "Обеспечение безопасной работы машины" в главе "Общие рабочие инструкции".
- Проверить целостность силового кабеля и кабелей управления, а также их соответствие мощности оборудования.
- Проверить соответствие напряжения в сети с напряжением машины, а также соответствие плавких предохранителей мощности оборудования.
- Машину следует подключать к сети через устройство защитного отключения (например, через выключатель, который отключается при токе утечки на землю, равном 30 мА).
- Убедитесь, что кнопка останова машины или аварийного останова установлена в исходное положение.
- Следите, чтобы на машине не оставалось никаких инструментов и других предметов.

Запуск

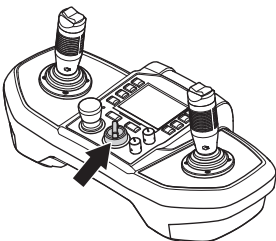
Подключение машины

- Машина подключается к 3-фазному источнику питания.
- Включите главный выключатель на машине.



Включение пульта дистанционного управления

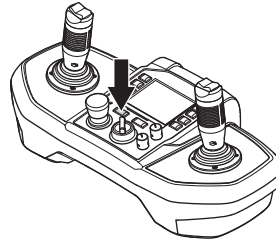
- Переведите выключатель в положение "I" (Вкл). В этом положении выключателя на пульт подается питание. При поиске контакта левый светодиод на пульте управления быстро мигает синим сигналом. Если световой импульс становится более длительными, машина переходит в режим ожидания.



- Если эта функция не работает или в ней обнаружена неисправность, при включении на дисплей выводится сообщение об ошибке. См. "Сообщения об ошибках" в разделе "Поиск и устранение неисправностей".

Пуск электромотора

- Электромотор запускается с помощью кнопки запуска.

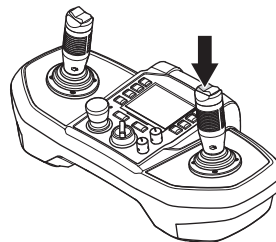


- Если в одном месте используется несколько машин, существует риск, что кто-то начнет управлять не своим пультом.

Включите звуковой сигнал, чтобы увидеть которая из машин подключена к пульту. Машина просигналит и замигает габаритными огнями три раза. Не включайте пульт пока не удостоверитесь, что он подключен к соответствующей машине.

Включение элементов управления

- Для включения элементов управления нажмите левую кнопку на правом рычаге. Пульт управления переходит в рабочий режим. Светодиод на пульте управления горит постоянным синим светом.



- Если в течение 3 секунд никаких команд не подается, функции управления блокируются. Для возврата в рабочий режим нажмите левую кнопку на правом рычаге.
- Рычаг управления должен находиться в нейтральном положении.

Останов

- Опустите манипуляторы вниз на грунт.
- Установите все элементы управления в нейтральное положение.
- Нажмите кнопку СТОП.
- Переведите главный выключатель в положение "0" (ОТКЛ).

Осмотр по окончании работ

Необходимо ежедневно по окончании работ проводить осмотра рабочей площадки. Своевременное обнаружение повреждения может предотвратить простой следующей смены.

УПРАВЛЕНИЕ

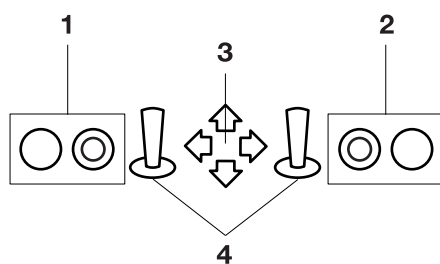
Режимы управления

Машина может работать в трех режимах: рабочий режим, режим настройки и транспортировочный режим. Команды для каждого режима описаны в этом разделе.

- Рабочий режим. В этом режиме можно управлять всем оборудованием за исключением гусениц и опор.
- Режим регулировки. В этом режиме можно управлять гусеницами и опорами.
- Транспортировочный режим -- В этом режиме можно управлять гусеницами и некоторыми функциям манипулятора.

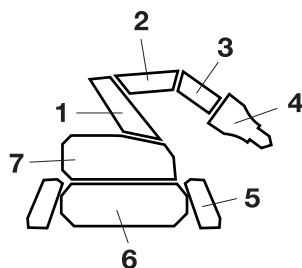
Если в течение 3 секунд не подается никаких сигналов управления, машина переходит в режим циркуляции насоса. В этом режиме гидравлическое масло подается в бак, и давление в цилиндрах отсутствует.

Командные операции



- 1 Правая и левая кнопка на левом рычаге
- 2 Правая и левая кнопка на правом рычаге
- 3 Рычаг направления
- 4 Левый и правый рычаг соответственно

Назначение деталей машины

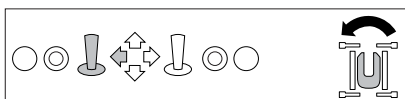


- 1 Манипулятор 1
- 2 Манипулятор 2
- 3 Манипулятор 3
- 4 Навесное оборудование
- 5 Опоры
- 6 Гусеницы
- 7 Башня

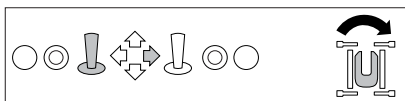
УПРАВЛЕНИЕ

Рабочий режим

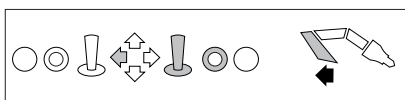
Вращать башню против часовой стрелки



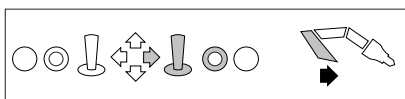
Повернуть башню по часовой стрелке



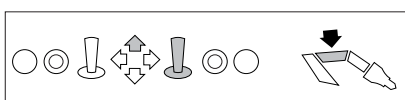
Манипулятор 1 втянуть



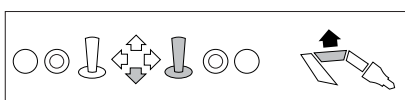
Манипулятор 1 выдвинуть



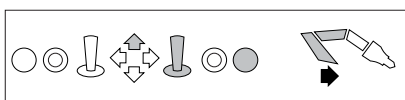
Манипулятор 2 вниз



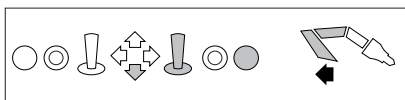
Манипулятор 2 вверх



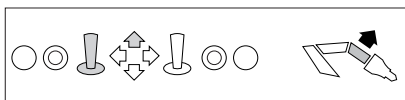
Манипулятор 1 и манипулятор 2 выдвигать



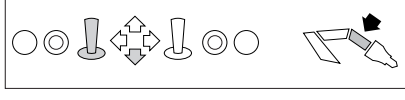
Манипулятор 1 и манипулятор 2 втянуть



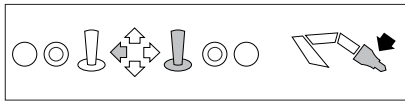
Манипулятор 3 вверх



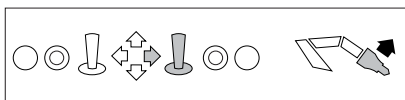
Манипулятор 3 вниз



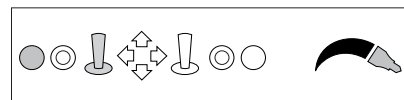
Поворотное оборудование развернуто внутрь*



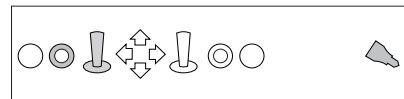
Поворотное оборудование развернуто наружу*



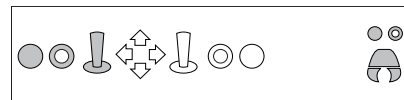
Регулятор давления и потока на гидравлическое и навесное оборудование (молот / резчик)



Подача полного давления / потока на гидравлическое и навесное оборудование (молот / резчик)



Резчики открыты/ закрыты **



* Механизм

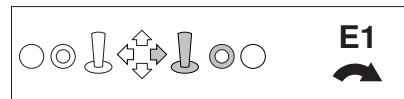
работает даже если нажата правая кнопка на правом рычаге. Функция используется если необходимо управлять одновременно манипуляторами 1 и 2.

** Кнопка для открывания/закрывания резчиков имеет разные функции в зависимости от типа используемых резчиков.

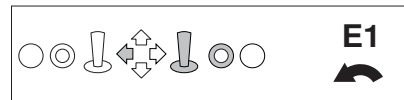
Дополнительная функция

См. указания по включению дополнительных функций в разделе 'Настройки' под заголовком 'Дополнительные функции'.

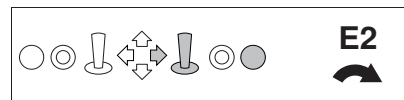
Дополнительная 1, направление 1



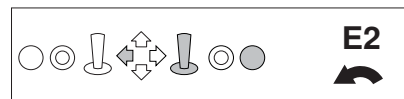
Дополнительная 1, направление 2



Дополнительная 2, направление 1



Дополнительная 2, направление 2

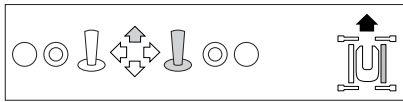


УПРАВЛЕНИЕ

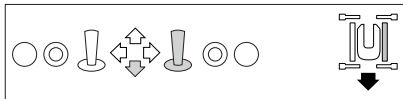
Режим настройки

Управление гусеницами

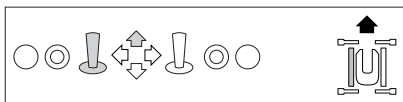
Правая гусеница вперед



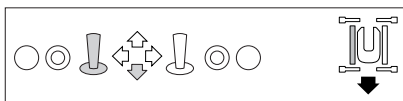
Правая гусеница назад



Левая гусеница вперед

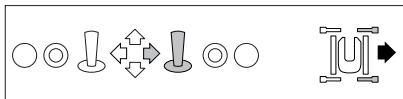


Левая гусеница назад

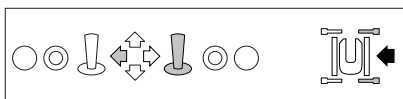


Опоры

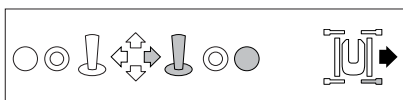
Правая опора выдвинута



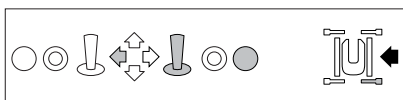
Правая опора втянута



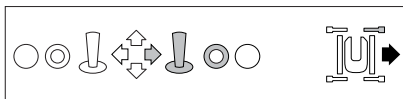
Задняя правая опора выдвинута



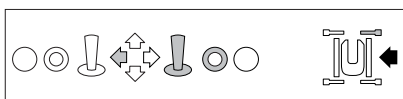
Задняя правая опора втянута



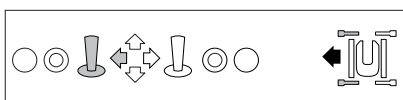
Передняя правая опора выдвинута



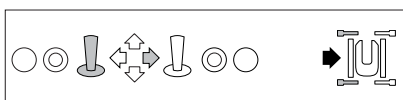
Передняя правая опора втянута



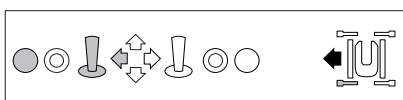
Левая опора выдвинута



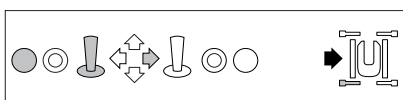
Левая опора втянута



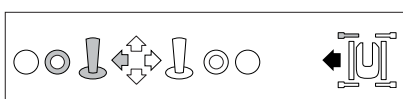
Задняя левая опора выдвинута



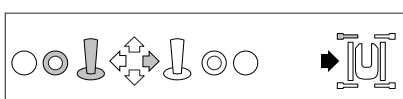
Задняя левая опора втянута



Передняя левая опора выдвинута

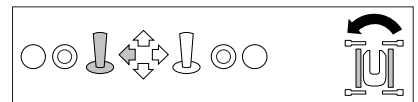


Передняя левая опора втянута

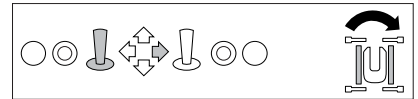


Транспортировочный режим

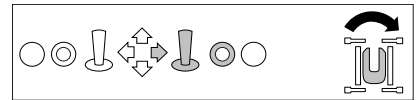
Правая гусеница вперед, левая гусеница назад



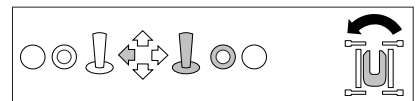
Левая гусеница вперед, правая гусеница назад



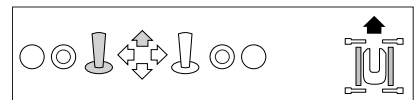
Повернуть башню по часовой стрелке



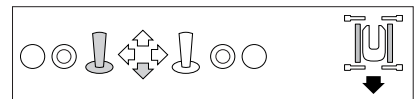
Вращать башню против часовой стрелки



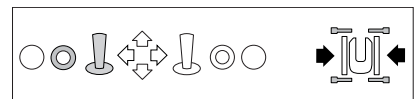
Гусеницы вперед



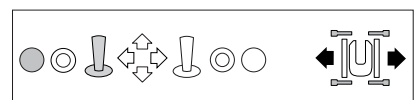
Гусеницы назад



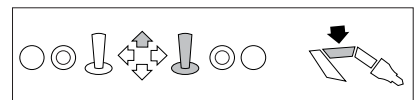
Все опоры подняты



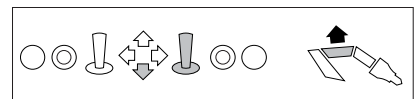
Все опоры опущены



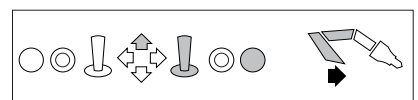
Манипулятор 2 вниз



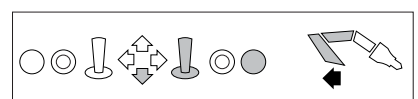
Манипулятор 2 вверх



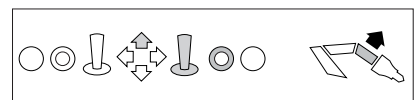
Манипулятор 1 и манипулятор 2 выдвигать



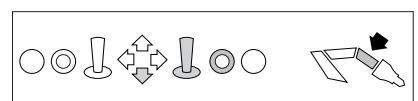
Манипулятор 1 и манипулятор 2 втянуть



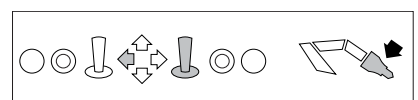
Манипулятор 3 вверх



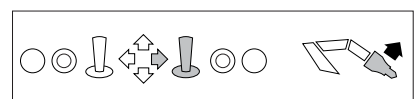
Манипулятор 3 вниз



Поворотное оборудование развернуто внутрь



Поворотное оборудование развернуть наружу



НАВЕСНОЕ ОБОРУДОВАНИЕ

Общие сведения



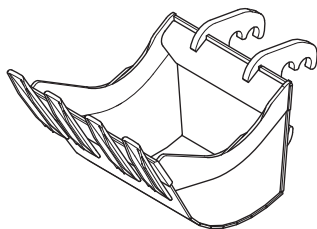
Обратите внимание! Прежде чем приступить к работе с машиной внимательно прочитайте инструкцию и убедитесь, что Вам все понятно. Необходимо внимательно прочитать и полностью понять инструкции, прилагаемые к навесному оборудованию.

Удостоверьтесь, что характеристики машины и навесного оборудования (вес, давление гидросистемы, расход, и пр.) совместимы.

Машина может использоваться со следующими инструментами или принадлежностями от компании Husqvarna,

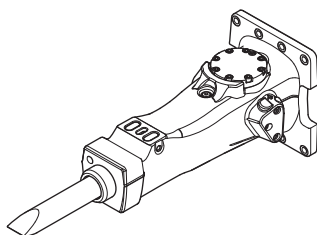
Ковш 85 L

Ковш предназначен для переноса материала. Ковш нельзя использовать в качестве подъемного устройства.



Гидравлический молот SB 202 *

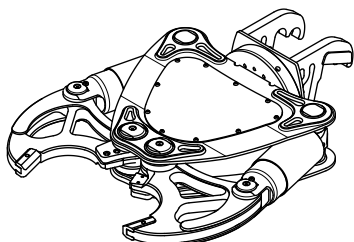
Гидравлический молот предназначен для разрушения материала откалыванием. Молот нельзя использовать в качестве монтажного рычага. Непрерывная работа гидравлическим молотом может поднять температуру гидросистемы.



* либо с инструментами с аналогичными характеристиками.

Резчик бетона DCR300

Резчики бетона предназначены для разрушения и резки материала с помощью щек. Резчики не предназначены для перемещения материала.



Дополнительная оснастка

К машине можно подключить дополнительный гидравлический инструмент. Дополнительный инструмент включается из меню техобслуживания См инструкции в разделе "Настройки".

Рабочий режим

В рабочем меню можно выбрать либо работу с измельчителем, либо с бетонной дробилкой. Иное навесное оборудование активируется из рабочего меню (Work) на вкладке Adjustable (Регулировки). См инструкции в разделе "Настройки".

ЗАМЕЧАНИЕ! При некоторых обстоятельствах существует риск повреждения машины, например в случае, когда рабочее давление подается в контур возврата навесного оборудования одностороннего действия, или когда настройки пульта дистанционного управления не соответствуют параметрам оборудования. По настройкам пульта дистанционного управления см. раздел "Система управления".

НАВЕСНОЕ ОБОРУДОВАНИЕ

Смена навесного оборудования



Обратите внимание! Смена навесного оборудования предполагает нахождение оператора в рабочей зоне. Обеспечьте блокировку включения машины на время замены навесного оборудования. Непрерывно следите за машиной и будьте готовы немедленно отключить ее при несанкционированном запуске. Берегите руки и ноги: их может придавить при смене навесного оборудования.

Чистка

Обеспечьте защиту гидросистемы от ее загрязнения:

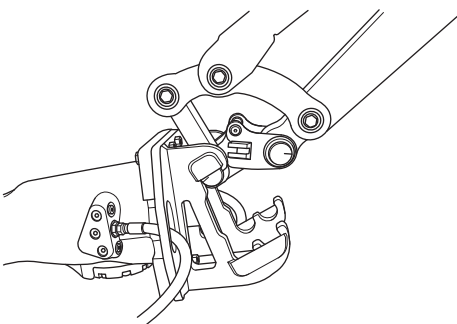
- Перед сборкой или разборкой муфт удаляйте с них загрязнения.
- Если к муфте не планируется подсоединять навесное оборудование, заглушите муфты.
- Когда навесное оборудование не установлено на машину, его шланги должны быть соединены вместе.

Сборка

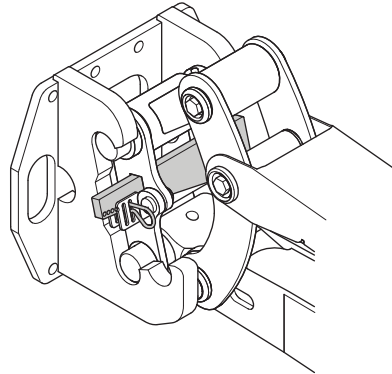


Обратите внимание! Необходимо обеспечить правильное и надежное соединение навесного оборудования. Ослабленное соединение может стать причиной несчастного случая.

- Убедитесь, что машина стоит на прочном грунте с выдвинутыми опорами.
- Держатель навесного оборудования должен располагаться на приемлемом расстоянии, но не слишком близко от машины.
- Навесное оборудование должно быть повернуто в правильном направлении. Если смотреть сзади, напорный патрубок навесного оборудования должен быть соединен к левой стороне (канал В), а возвратный шланг - к правой стороне (канал А).
- Держатель необходимо развернуть таким образом, чтобы захватить навесное оборудование. Затяните крепеж навесного оборудования, подняв манипулятор и втянув цилиндр 4.



- Выключите инструмент.
- Вставьте клин для совмещения стопорного штифта с отверстием.
- Вставьте стопорный штифт.



- Подсоедините гидравлические шланги и шланги для смазывания молота (когда устанавливается молот). Если смотреть сзади, сначала необходимо подключить возвратный шланг инструмента с правой стороны (канал А), а затем нагнетательный шланг с левой стороны (канал В).

Гидравлические шланги оснащены байонетными муфтами с декомпрессией. Декомпрессия облегчает подсоединение шлангов даже при наличии давления в контуре.

- Для снятия повторить все операции в обратном порядке.

Хранение

Навесное оборудование следует хранить в месте, в которое не могут зайти посторонние люди. При хранении нужно обеспечить устойчивое положение и невозможность опрокидывания. Если навесное оборудование хранится на высоком стеллаже или на наклонной полке, его нужно закрепить во избежание случайного падения. Обеспечьте защиту гидравлических муфт от загрязнений и повреждений.

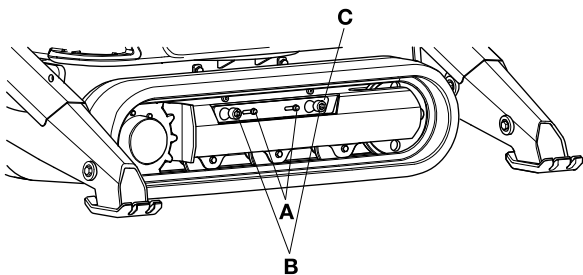
Уширитель гусениц

Машина оснащена уширителями гусениц, которые предназначены для увеличения устойчивости машины при работе.

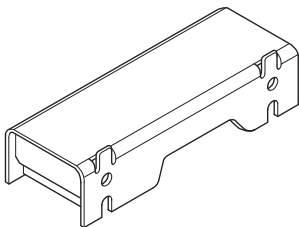
- Ширина с уширителями гусениц: 1110 мм
- Ширина без уширителей гусениц: 780 мм

Сборка

- Выдвинете опоры.
- Выключите инструмент. Отключив силовой кабель, поместите его в место, в котором никто не сможет его случайно включить.
- Ослабьте винты А и В.



- Сдвиньте шайбу С в сторону.
- Оттяните боковую часть конструкции гусеницы в сторону на расстояние, достаточное для установки уширителя.
- Уширитель следует расположить таким образом, чтобы его отверстия были направлены к машине.



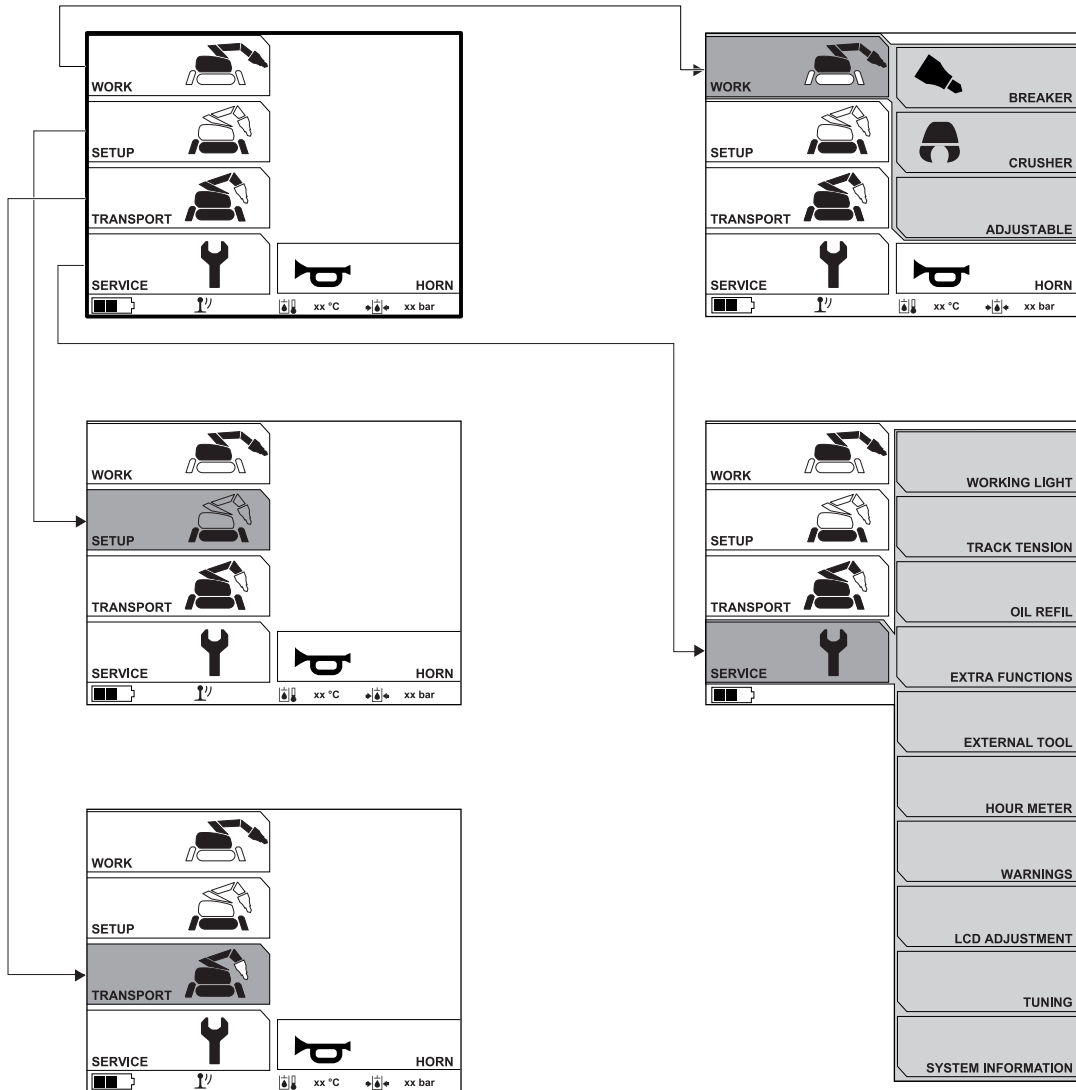
- Передвиньте боковую часть конструкции гусеницы в сторону машины.
- Затяните болты. M24 (500Nm), M10 (47Nm)

Для снятия повторить все операции в обратном порядке.

НАСТРОЙКИ

Обзор меню.

Текстовые сообщения на дисплее в руководстве представлены на английском языке, но на дисплее устройства сообщения отображаются на выбранном вами языке.



Рабочие настройки

WORK (рабочий)

BREAKER (измельчитель)



Выберите этот пункт, если будете работать с измельчителем. Нажмите клавишу выбора для подтверждения выбора.

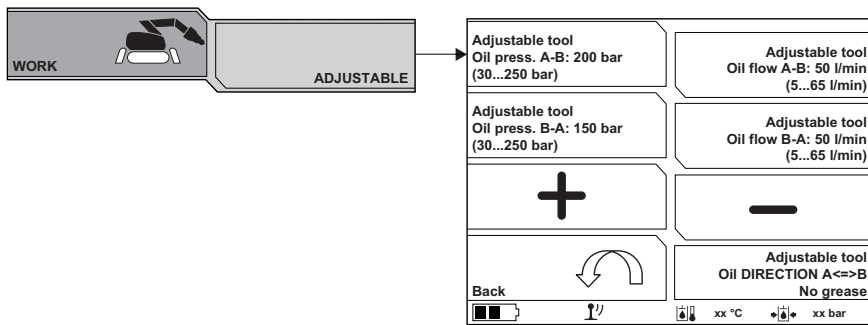
CRUSHER (дробилка)



Выберите этот пункт, если будете работать с дробилкой. Нажмите клавишу выбора для подтверждения выбора.

НАСТРОЙКИ

ADJUSTABLE (регулировки)



Выберите этот пункт меню, если будете работать нестандартным инструментом.

Значение давления масла и расхода масла регулируется на каналах А и В. Выберите клавишами выбора параметр, который собираетесь регулировать. Для изменения величины параметра используйте стрелочные клавиши.

Направление потока масла может быть односторонним (с или без смазки, например при работе с измельчителем) или двусторонним (с или без смазки, например при работе с дробилкой). Для перехода в другой режим нажмите клавишу выбора.

Обслуживание

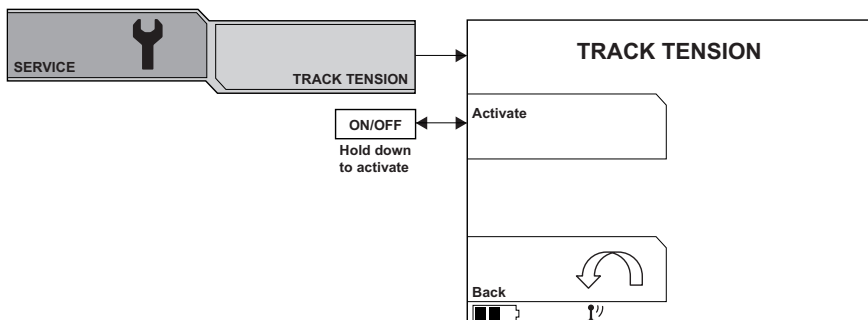
WORKING LIGHT (фары)



Включает или отключает фары. Для перехода в другой режим нажмите клавишу выбора.

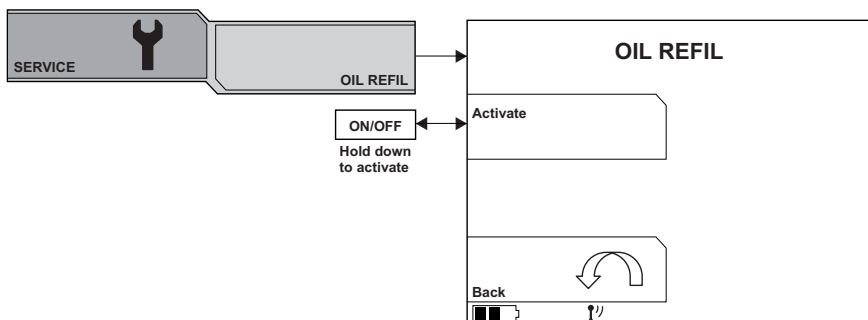
ЗАМЕЧАНИЕ! Нельзя выключить во время работы.

TRACK TENSION (Натяжение гусеницы)



Для включения функции натяжения гусеницы удерживайте клавишу выбора нажатой.

OIL REFIL (заполнение маслом)



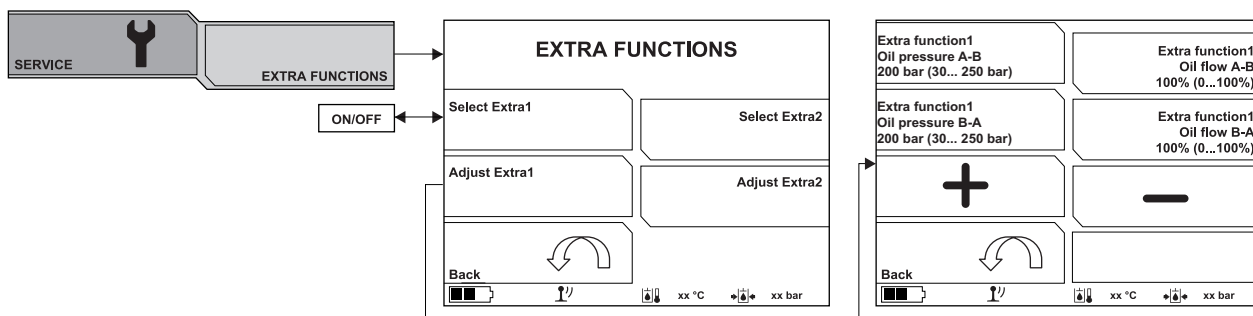
Уровень масла виден на смотровом указателе гидробака. Долив масла необходим, если его уровень на 1 см или более ниже максимального уровня.

Для долива масла нажмите и удерживайте клавишу выбора.

Ход наполнения наблюдайте по смотровому указателю.

НАСТРОЙКИ

EXTRA FUNCTIONS (дополнительные механизмы) (под заказ)

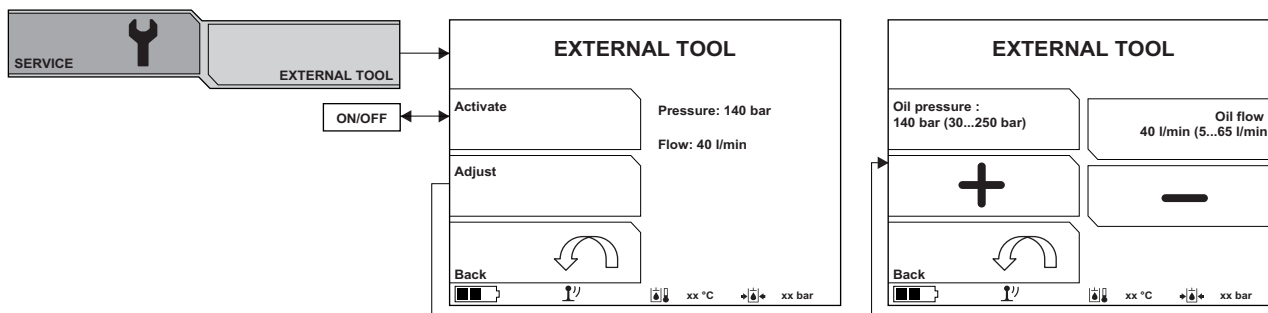


Машина может оснащаться дополнительными клапанами для подсоединения дополнительных механизмов, например, ротора или рычажного молота.

Значение давления масла и расхода масла регулируется на каналах А и В. Выберите клавишами выбора параметр, который собираетесь регулировать. Для изменения величины параметра используйте стрелочные клавиши.

При активировании выбранная функция (Е1/Е2) появится в символьном поле внизу дисплея. Символ будет отображаться пока функция активна.

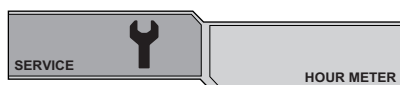
EXTERNAL TOOL (дополнительная оснастка)



Машина может использоваться в качестве источника питания для дополнительных гидравлических инструментов.

Значение давления масла и расхода масла регулируется на каналах А и В. Выберите клавишами выбора параметр, который собираетесь регулировать. Для изменения величины параметра используйте стрелочные клавиши.

СЧЕТЧИК МОТОЧАСОВ



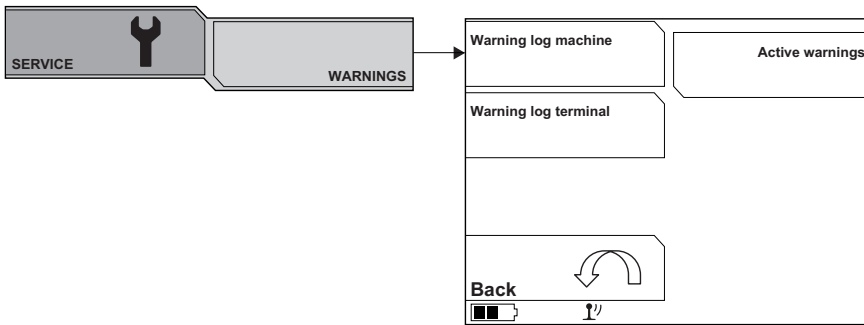
Часы работы машины (время, когда двигатель включен) сохраняются в модулях управления с возможностью считывания на терминале.

При подключении пульта дистанционного управления (терминала) к машине считывание часов работы возможно в режиме реального времени.

При отключении пульта дистанционного управления (терминала) от машины считывание часов работы возможно в автономном режиме.

НАСТРОЙКИ

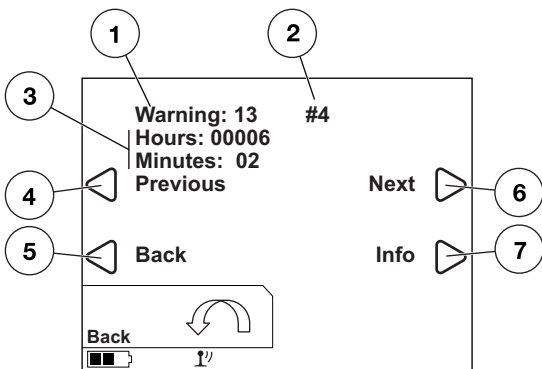
ПРЕДУПРЕЖДЕНИЕ



В машине имеется 2 журнала предупреждений и список активных предупреждений.

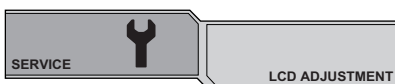
- Журнал предупреждений машины: Записывает все предупреждения, которые появляются в машине. Все активные предупреждения и сервисные сообщения выводятся после подтверждения.
- Терминал журнала предупреждений (дистанционное управление): Записывает все предупреждения, которые появляются на дистанционном управлении (терминале). Все активные предупреждения и сервисные сообщения выводятся после подтверждения.
- Активное предупреждение: Показывает все активные предупреждения. Они отображаются в списке, пока активны.

Все предупреждения хранятся в том порядке, в котором они регистрируются счетчиком моточасов. Первым отображается самое новое предупреждение, а последним — самое старое.



- 1 Код предупреждения: Определяет тип зарегистрированного предупреждения.
- 2 Количество случаев появления предупреждения в системе.
- 3 Зарегистрированное рабочее время при последнем появлении предупреждения.
- 4 Предыдущее предупреждение в журнале предупреждений.
- 5 Выход из журнала предупреждений.
- 6 Следующее предупреждение в журнале предупреждений.
- 7 Дополнительные сведения о данном предупреждении.

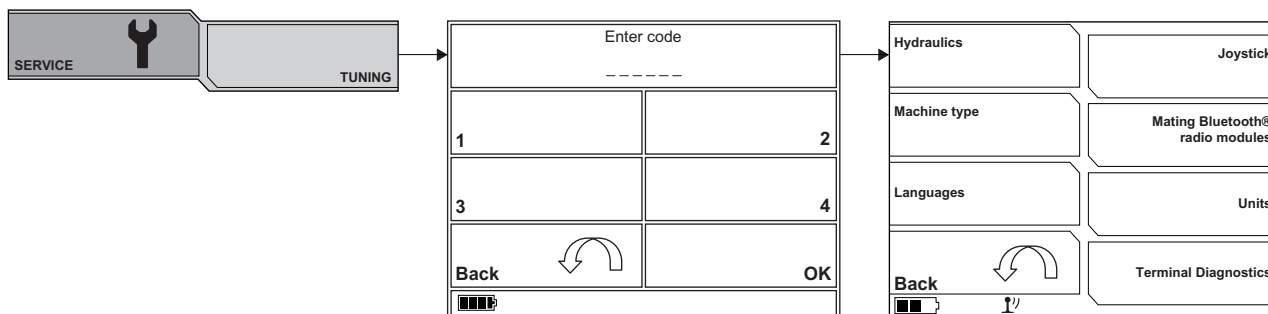
LCD ADJUSTMENT (регулировка ЖК-дисплея)



Контрастность и яркость дисплея регулируются стрелочными клавишами (вверх/вниз).

НАСТРОЙКИ

TUNING (регулировка)



Введите 6-значный код для выполнения настроек.

Гидравлика

Регулируются следующие компоненты:

- C1-C4, C1/C2
- Поворот
- Опоры
- Левая (L) гусеница
- Правая (R) гусеница
- Навесное оборудование
- Давление в штанге

Выбор пункта "Reset system settings" сбрасывает все параметры в исходное значение.

Ramp up/down (Ускорение/замедление)

Функция регулирует ускорение привода.

Высокое верхнее значение параметра означает малое ускорение.

Низкое верхнее значение параметра означает большое ускорение.

Высокое нижнее значение параметра означает медленное торможение.

Низкое нижнее значение параметра означает резкое торможение.

Max-/min current (Макс./мин. текущий интервал)

Параметр Max./min. current указывает на текущий интервал открытия пропорционального клапана.

Слишком высокая минимальная величина параметра означает, что клапан открывается быстро. Это может означать, что невозможно мягкое управление механизмом.

Низкая минимальная величина параметра увеличивает зону нечувствительности рычага управления около центрального положения.

Низкая максимальная величина параметра означает, что клапан полностью не открывается, и механизм не будет работать на максимальной скорости.

Высокая максимальная величина параметра означает, что максимальное открытие клапана достигается более быстро. Это отрицательно отразится на точности движений.

Давление в штанге

Давление в штанге можно снизить с максимального 200 бар до 150 бар. Изменение давления происходит с интервалами в 5 бар.

Machine types (Типы машин)

Показывает тип машины, к которому подключен пульт дистанционного управления. Эта настройка выполняется при обновлении программного обеспечения или замене блока управления. Нажмите клавишу выбора для подтверждения выбора.

Languages/языки

Задаёт язык дисплея. Нажмите клавишу выбора для подтверждения выбора.

Для возврата к языку, установленному на заводе по умолчанию, английскому. Нажмите и удерживайте кнопку рабочего режима, поворачивая главный выключатель до тех пор, пока не появится главное меню.

Joysticks (рычаги)

Регулируются функции рычагов управления.

Pos./Neg. Prog.

Параметр Progression показывает чувствительность рычага. Чем выше величина параметра, тем более чувствительней рычаги управления в выдвинутых положениях.

Deadband (Зона нечувствительности)

Зона нечувствительности показывает положение, в котором рычаг начинает работать. Чем выше величина параметра, тем дальше от нейтрального положения рычаг начинает работать.

Mating Bluetooth®-radio modules (обеспечение совместимости модулей Bluetooth)

Используется для переключения пульта дистанционного управления на другую машину. Во время процесса переключения машины и пульт должны быть подключены с помощью кабеля.

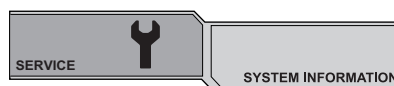
Units (модули)

Указывает модули, которые должны отображаться на дисплее. Нажмите клавишу выбора для подтверждения выбора.

Диагностика терминала

Тестовое меню для проверки функций терминала (дистанционное управление). Существует возможность проверки рычагов, потенциометров и кнопок.

SYSTEM INFORMATION (системная информация)



Показывает версия ПО на терминале и на двух модулях управления.

Общие сведения



ПРЕДУПРЕЖДЕНИЕ! Большая часть несчастных случаев происходит во время поиска неисправностей, ремонта и техобслуживания машины, когда персонал должен находиться в рабочей зоне. Для предотвращения несчастных случаев следует заблаговременно планировать и подготавливать проведение работ.

Если при проведении работ не нужно включать машину, кабель питания следует убрать так, чтобы его случайно нельзя было подключить.

Если при проведении техобслуживания нужно, чтобы электродвигатель работал, необходимо учитывать, что работы проводятся в непосредственной близости от движущихся частей.

Для предотвращения простоев оборудования и поддержки рабочего состояния машины техобслуживание и ремонт должны выполняться в соответствии с Руководством оператора. Кроме машины необходимо выполнять техобслуживание дополнительного оборудования и оснастки.

Пользователь может выполнять только такие работы по обслуживанию и сервису, которые описаны в данном руководстве. Обслуживание большего охвата должно выполняться авторизованной сервисной мастерской.

Для ремонта используйте только детали завода изготовителя.

Мероприятия, проводимые перед ремонтом, техобслуживанием и поиском неисправностей.

Общие сведения

- Машину следует установить в безопасной зоне.
- Поставьте машину на ровную поверхность с опущенным манипулятором и выдвинутыми опорами.
- Во время работы некоторые компоненты машины нагреваются. Не следует начинать работ по ремонту и техобслуживанию, пока машина не остынет.
- При проведении техобслуживания следует вывесить информационные таблички о проведении работ.
- Убедитесь в том, что рабочая зона достаточно освещена для создания безопасных условий для работы.
- Уточните местонахождение огнетушителей, медицинской аптечки и аварийного телефона.

Защитное оборудование

- Пользуйтесь оборудованием для защиты людей. См. раздел Защитное оборудование.
- Для подъема машины следует использовать оборудование соответствующей грузоподъемности. Также следует использовать оборудование для механической фиксации узлов машины.

Рабочие условия

- Для того, чтобы работники не могли поскользнуться, зона вокруг машины должна быть очищена от грязи.
- Очистите машину. Грязь в гидросистеме быстро приводит к повреждению оборудования и простоям.
- Убедитесь в том, что рабочая зона имеет достаточную площадь для работы.

Разрядка накопленной энергии.

- Выключите двигатель.
- Переведите главный выключатель в положение ОТКЛ. (O).
- Отключив силовой кабель, поместите его в место, в котором никто не сможет его случайно включить.
- При техобслуживании гусеничного узла сбросьте давление в аккумуляторе. См. инструкции в главе "Проверка работоспособности" из раздела "Ремонт и техобслуживание"

Сбросьте давление в гидросистеме

- Сбросьте давление в гидроцилиндрах, разгрузив манипулятор: уложите манипулятор на грунт.
- Выверните воздушный фильтр для сброса давления в баке.
- Дождитесь снижения давления через внутренние утечки.
- При техобслуживании гусеничного узла сбросьте давление в аккумуляторе. См. инструкции в главе "Проверка работоспособности" из раздела "Ремонт и техобслуживание"

Разборка

- Тяжелые компоненты при их демонтаже могут начать двигаться и упасть. Перед ослаблением болтового крепежа или гидравлических шлангов механически зафиксируйте подвижные части машины.
- Трубы и шланги могут оставаться под давлением даже после отключения мотора. Всегда нужно учитывать возможность присутствия давления в шлангах при их отсоединении. Следует проявлять особую осторожность при отсоединении муфт. При работах используйте соответствующие индивидуальные средства защиты.
- Промаркируйте кабели и шланги, которые отсоединялись в процессе ремонта или техобслуживания, чтобы обеспечить правильность обратной сборки.

После техобслуживания и ремонта

Проверка работоспособности машины

- Если клеммные соединения, кабель или шланг неправильно выполнены или установлены, перемещения машины могут быть некорректными. При проверке работоспособности машины следует проявлять известную осторожность и быть готовым немедленно отключить ее в случае неисправности.

Чистка



Обратите внимание! Выключите двигатель. Отключив силовой кабель, поместите его в место, в котором никто не сможет его случайно включить.

Для того, чтобы работники не могли поскользнуться, зона вокруг машины должна быть очищена от грязи.

Пользуйтесь подходящими средствами индивидуальной защиты.

При чистке машины существует опасность занесения загрязнений в открытый трубопровод, например.

Загрязнения и вредные вещества можно удалить из машины при использовании оборудования высокого давления.

Струя воды или воздуха под высоким давлением может проникнуть под кожу и серьезно травмировать работника. Никогда не направляйте струю под высоким давлением на кожный покров.

Метод чистки

Метод чистки зависит от вида загрязнений и степени загрязненности. Можно использовать легкое обезжиривающее средство. При работе избегайте попадания средства на кожу.

ЗАМЕЧАНИЕ! Воду и воздух под высоким давлением следует использовать с особой осторожностью, поскольку можно повредить машину.

При выполнении чистки под высоким давлением следует учитывать следующее:

- Промывка под высоким давлением с использованием неподходящей форсунки или высокое давление может повредить электрооборудование, кабели и гидравлические шланги.
- Струя воды или воздуха под высоким давлением может повредить сальники, а вода или грязь проникнуть в машину, что может привести к серьезной неисправности.
- Струей можно смыть наклеенные ярлыки.
- Покрытие поверхности может быть повреждено.

Чистка компонентов

Имеется ряд компонентов, при чистке которых нужно проявлять особую осторожность.

Гидробак

Чтобы вода не проникла в гидробак, наденьте на воздушный фильтр пластиковый пакет и закрепите его резиновой лентой.

Охладитель

Перед очисткой охладитель должен остыть. Для чистки ребер охладителя используйте сжатый воздух. При необходимости используйте промывку под высоким давлением с использованием обезжиривающего средства. Некорректное использование воды и воздуха под высоким давлением может деформировать ребра охладителя, что приведет к снижению его охлаждающей способности.

- Максимальное давление 100 бар.
- Направлять струю следует прямо на охладитель, параллельно ребрам.
- Форсунку следует держать на расстоянии не менее 40см от охладителя.

Электрические компоненты

Чистку электромотора, электрошита, клемм и иных электрических компонентов следует выполнять с помощью ветоши или сжатого воздуха. Не направляйте струю прямо на электрические компоненты. Не протирайте пульт дистанционного управления влажной ветошью. Никогда не используйте промывку под высоким давлением. Очищайте струей сжатого воздуха.

После промывки.

- Смажьте машину согласно карте смазки.
- Продуйте клеммы сжатым воздухом.
- При запуске машины после чистки проявляйте особую осторожность. Если какой-нибудь компонент подвергся воздействию влаги, перемещения машину могут быть некорректными.

ТЕХОБСЛУЖИВАНИЕ И РЕМОНТ

График техобслуживания

График техобслуживания строится на продолжительности рабочего времени машины. При работе в условиях высокой запыленности или высокой температуры нужно планировать более частые интервалы техобслуживания. Перечень и описание необходимых операций должны быть приведены в описании порядка техобслуживания.

Ежедневное обслуживание

После транспортировки выполняется ежедневное обслуживание.

Смазка

Цилиндры и штоки манипулятора и навесного оборудования.
Навесное оборудование

Трещины

Цилиндры, валы в нижней части и опоры
Цилиндры и штоки манипулятора и навесного оборудования.
Навесное оборудование

Крепеж

Цилиндры, валы в нижней части и опоры
Цилиндры и штоки манипулятора и навесного оборудования.
Навесное оборудование

Проверка уровня

Гидравлическая жидкость
Смазывание молота

Износ и повреждение

Цилиндры и штоки манипулятора и навесного оборудования.
Видимые рукава (манипулятора и опор)
Силовой кабель. разъемы и розетки
Резиновые компоненты — подпятник опоры, приводной ремень

Утечка

Цилиндры ходовой части и опор
Цилиндры системы манипулятора и держателя инструмента
Видимые рукава (манипулятора и опор)
Навесное оборудование

Работа

Цилиндры, валы в нижней части и опоры
Цилиндры и штоки манипулятора и навесного оборудования.
Силовой кабель. разъемы и розетки
Навесное оборудование

ТЕХОБСЛУЖИВАНИЕ И РЕМОНТ

Еженедельное обслуживание

Перед еженедельным техобслуживанием проводите операции по ежедневному техобслуживанию.

Смазка

Цилиндры, валы в нижней части и опоры
Смазочные ниппели (29)
Зубчатое колесо

Трещины

Система манипулятора

Крепеж

Болтовой крепеж, штоки, кронштейн опорной стойки и боковые части конструкции гусениц
Привод, боковые части конструкции гусениц и натяжение гусениц
Силовой блок (мотор, вентилятор)

Износ и повреждение

Цилиндры, валы в нижней части и опоры
Привод, боковые части конструкции гусениц и натяжение гусениц
Шланги

Утечка

Шланги
Иные гидравлические компоненты

Работа

Привод, боковые части конструкции гусениц и натяжение гусениц
Охладитель
Поворотный двигатель
Смазывание молота
Аварийная остановка / остановка машины

Разное

Очистите машину.
Чистка охладителя

ТЕХОБСЛУЖИВАНИЕ И РЕМОНТ

После первых 100 часов

Смена

После первых 100 часов необходимо провести следующее техобслуживание, которое в дальнейшем следует проводить через каждые 1 000 часов.

Поворотный мотор с масляным редуктором	Обращайтесь в ваш сервисный центр.
Приводной мотор с масляным редуктором	Обращайтесь в ваш сервисный центр.

250 часовое техобслуживание

Перед проведением 250-часового техобслуживания выполняйте еженедельное техобслуживание.

Крепеж

Приводной мотор
Поворотный двигатель
Зубчатое колесо

Проверка уровня

Поворотный двигатель
Приводной мотор

Работа

Приводной мотор
Поворотный двигатель
Зубчатое колесо

Разное

Гидронасос -- проверка на присутствие постороннего шума
Гидравлический молот -- проверка втулки и лома

500-часовое техобслуживание

Перед проведением 500-часового техобслуживания выполняйте 250-часовое техобслуживание.

Смена

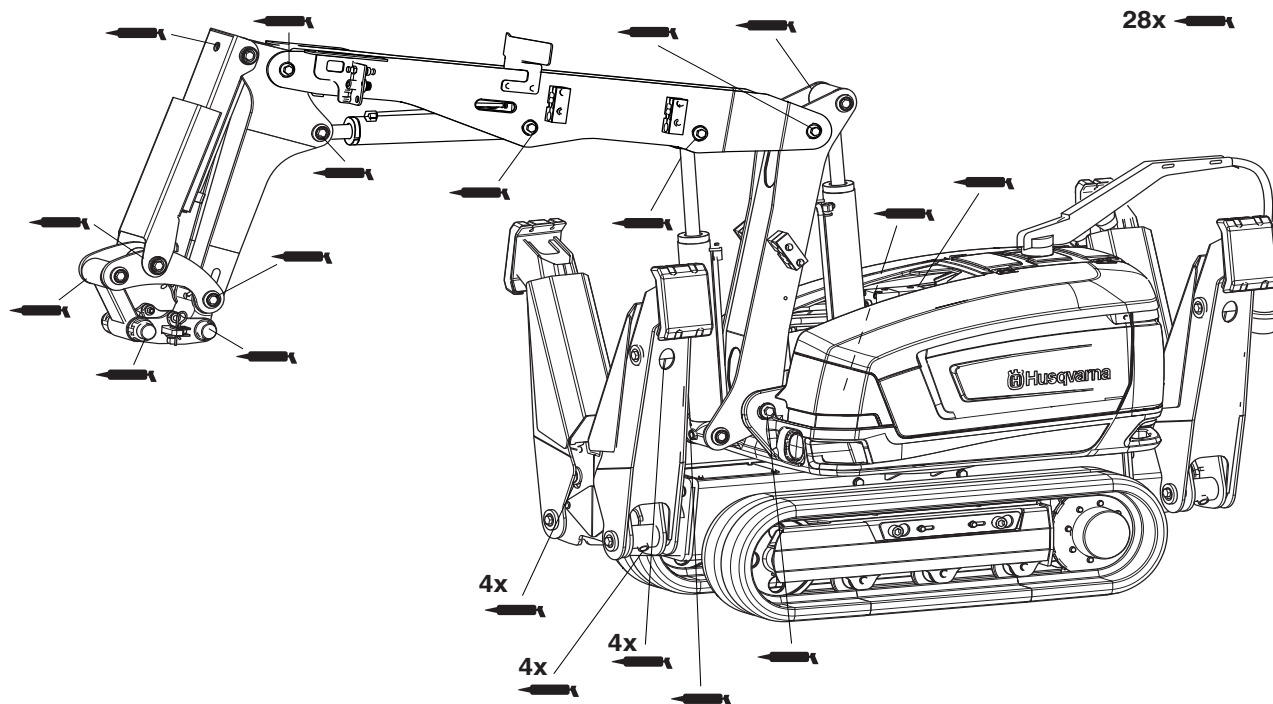
Гидравлическая жидкость
Масляный фильтр
Воздушный фильтр

1000-часовое техобслуживание

Перед проведением 1000-часового техобслуживания выполняйте 500-часовое техобслуживание.

Смена

Поворотный мотор с масляным редуктором	Обращайтесь в ваш сервисный центр.
Приводной мотор с масляным редуктором	Обращайтесь в ваш сервисный центр.



Порядок проведения техобслуживания



ПРЕДУПРЕЖДЕНИЕ! Обеспечьте невозможность несанкционированного запуска машины. Когда машина перемещена в необходимое положение, отключите мотор. Отключив силовой кабель, поместите его в место, в котором никто не сможет его случайно включить.

Смазка

Выполните следующее:

- Очистите ниппель. Замените поврежденные или засоренные ниппели.
- Установите смазочный шприц и выполните 2-3 качка насосом, или закачивайте смазку, пока по на срезе не появится смазка. Сорт смазки указан в таблице "Гидравлическая жидкость и смазка" из раздела "Технические данные".

Чтобы не забывать забить смазку в какой-нибудь ниппель, выполняйте процедуру смазки всегда в одном и том же порядке.

Опоры и манипуляторы

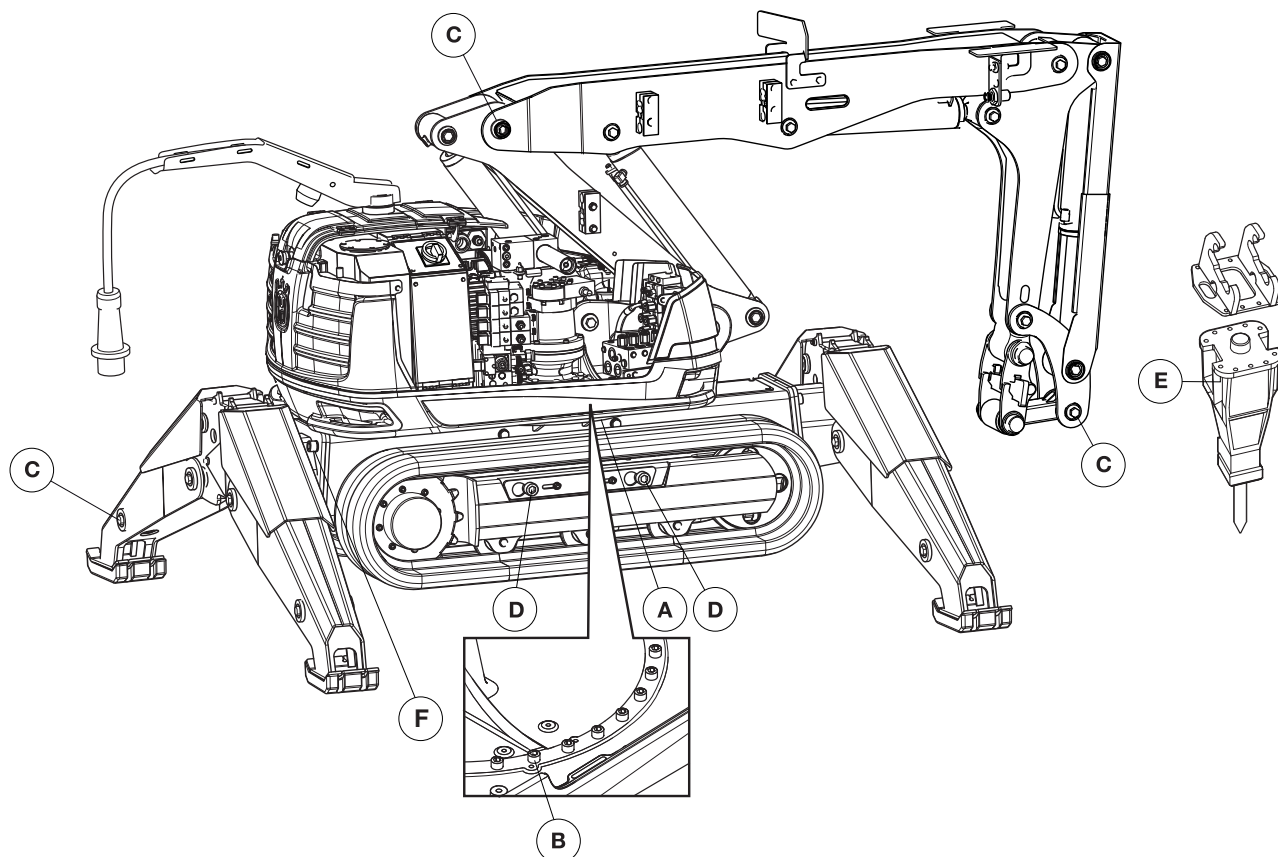
- Смажьте все соединения и крепеж цилиндров.

Зубчатое колесо

Шестерня оснащена отдельными смазочными ниппелями для смазки подшипников и зубьев. Смазку необходимо равномерно нанести, затем повернуть механизм и нанести смазку вновь.

- С помощью смазочного шприца смажьте ниппель 2-3 порциями смазки насоса.
- Отойдите на безопасное расстояние от машины, запустите машину, проверните верхнюю часть на 90° и отключите мотор.
- Повторите процедуру три раза, чтобы смазать подшипники и зубья шестерни с четырех сторон.

ЗАМЕЧАНИЕ! Если не выполнять требования инструкции, можно выдавить сальники шестерни. Подшипники шестерни тогда не будут защищены от загрязнений. Поэтому сальники нужно заменить.



Крепеж

Общие сведения

- Проверьте надежность крепления компонентов. В обязательном порядке контролируйте появление следов износа. Износ может быть вызван ослаблением крепления компонентов.
- Болтовые соединения, которые сажаются на клей, не нужно протягивать. Просто проверьте затяжку. Если клееные болтовые соединения разболтались, очистите резьбу и вновь посадите болты на клей.
- Проверьте штоки на предмет правильности монтажа и блокировки. Проверьте раздвижные штоки затяжкой динамометрическим ключом.
- Стопорные штифты нужно проверить на предмет повреждения и правильности монтажа.

Штоки

- Если выдвижные штоки регулярно протягивать, то вероятность обнаружения большого люфта мала. Новые выдвижные штоки протягиваются чаще до их полной приработки. Износ гильзы выдвижного штока указывает на то, что протяжка выполнялась некорректно или недостаточно часто.

- Если выдвижной шток срывается из своего положения, необходимо в обязательном порядке установить его по центру, а затем вновь затянуть.

Момент затяжки

При затяжке штоков используйте упор, чтобы шток не проворачивался.

Позиция		Nm
A	Подшипники шестерни на балке рамы.	81
B	Подшипники шестерни на базовой плите	81
C	Валы, манипулятор, опоры	175
D	Боковые части конструкции гусениц	500
E	Навесное оборудование на крепежной плите	197
F	Опорный кронштейн	650

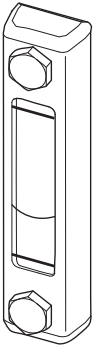
Проверка уровня

Поставьте машину на плоскую поверхность. Перед снятием компонента для проверки или заполнения, очистите компонент, чтобы грязь не попала в систему. Если уровень масла низкий, пополните систему маслом сорта, указанного в таблице "Гидравлическая жидкость и смазка" из раздела "Технические данные".

Гидравлическая жидкость

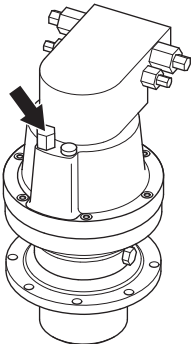
При передвижении машины цилиндры манипулятора втянуть, а опоры сложить.

Долив масла необходим, если его уровень на 1 см или более ниже максимального уровня.



Поворотный редуктор

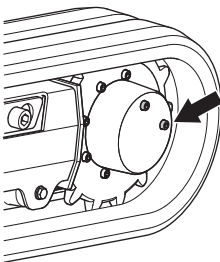
Отверните щуп. Протрите его, вставьте в горловину и проверьте уровень жидкости.



Приводной мотор

Выполните манипуляции механизмами машины таким образом, чтобы одна из пробок оказалась на уровне середины ступицы, а вторая — в верхнем положении.

Выверните контрольно-заливную пробку. Уровень масла должен достичь отверстия.



Смазывание молота

Проверьте, присутствует ли смазка в гнезде.

Износ и повреждение

ЗАМЕЧАНИЕ! Изношенные компоненты необходимо немедленно менять. Если изношенные или поврежденные компоненты не поменять, то возрастает риск механической поломки машины.

Износ штоков и подшипников

В случае обнаружения люфта в шарнирах и креплении цилиндров необходимо заменить подшипники и штоки. Замените или отремонтируйте поврежденные детали.

- При обнаружении люфта в шарнирах замените подшипники.
- При обнаружении следов износа на штоках замените штоки. Следы износа на выдвигной гильзе свидетельствуют о недостаточной затяжке узла.
- Для удаления грязи и влаги и уменьшения износа валов и подшипников шарнирные соединения всегда должны быть смазаны.

Износ резиновых компонентов

Проверьте состояние гусениц и опорных подпятников. Если эти компоненты имеют следы износа, замените их.

Износ гидравлических шлангов

Не используйте деформированные, поврежденные или неисправные шланги. Удостоверьтесь, что внутренний слой шлангов не виден. Следует всегда иметь на складе запасные шланги. В случае повреждения шланги следует заменить.

- Проверьте шланги на отсутствие следов потертости. Не применяйте абразивную чистку под давлением.
- Длина шлангов должна быть такой, чтобы шланги никогда не натягивались.
- Шланги при монтаже не должны перекручиваться.
- Не следует чрезмерно изгибать шланги.

Гидравлические соединения

- Убедитесь, что муфты не повреждены. Поврежденные муфты могут повредить шланги, что может привести к разрыву соединения. Немедленно меняйте поврежденную муфту.
- Перед затяжкой гидравлических муфт на них следует нанести смазку (для снижения трения).

Износ электрических кабелей



ПРЕДУПРЕЖДЕНИЕ! При проверке электрических кабелей следует отключить силовой кабель. Проверьте целостность изоляционной оболочки кабелей. Поврежденные кабели следует немедленно заменить.

Утечка

ЗАМЕЧАНИЕ! Утечки могут стать причиной серьезных механических поломок и увеличить риск падения для персонала. Для обнаружения утечек на ранней стадии регулярно мойте машину. Немедленно устраните утечку и добавьте в систему масло.

Гидравлическая жидкость

Утечка гидравлической жидкости может стать причиной загрязнения гидросистемы, что в свою очередь приведет к выходу оборудования из строя и механическому повреждению. Присутствие гидравлической жидкости под машиной или на опорной плите свидетельствует о вероятной утечке.

Проверьте муфты, соединительные узлы и цилиндры на предмет утечки. Утечка может возникнуть в других гидравлических компонентах и может проявиться в виде полосы загрязнения.

Трещины

Общие сведения

Чистая машина облегчает обнаружение трещин.

Трещины чаще всего появляются:

- На сварочных швах
- В отверстиях или острых углах

В нижней части конструкции

Проверьте, в частности, не появились ли трещины вокруг крепления опор на нижней части и на опорах, на крепеже шестеренчатого узла и на сварочных швах между корпусом машины и гусеницами.

Система манипулятора

Проверьте наличие трещин на шарнирах манипулятора, на монтажном узле цилиндров и на сварочных швах.

Сварочные работы на машине

Сварочные работы должны выполнять исключительно квалифицированные сварщики.



ПРЕДУПРЕЖДЕНИЕ! Риск пожара. Машина содержит воспламеняющиеся жидкости и компоненты. Не следует выполнять сварочные работы на оборудовании с воспламеняющимися жидкостями: возле баков, топливной магистрали и у трубопровода гидросистемы. Возле рабочего места должен находиться огнетушитель.

Риск отравления токсичными веществами. Могут образовываться токсичные газы. При выполнении сварочных работ внутри помещений следует использовать оборудование для вытяжки сварочных газов. Не следует варить рядом с резиновыми и пластиковыми материалами. Пользуйтесь респиратором.

Компоненты, которые запрещается варить

Следующие компоненты не ремонтируются, а только заменяются:

- Навесное оборудование
- Шарнирные звенья
- Шплнты
- Монтажная плита
- Цилиндры
- Гидробак
- Литые детали

Рекомендуемая сварочная проволока

Тип	Рекомендуемая проволока
Гибкий провод с сердечником	Esab OK 14.03 Tubrod Class: AWS A5.28 E110C-G
Цельная деталь	Elgamatic 100 Class: AWS A5.18 ER70S-6
Пруток	Esab OK 75.75 Class: AWS A5.5 E11018-G

Функциональная проверка

Общие сведения

Проверка работоспособности используется для контроля целостности механизмов машины.

ТЕХОБСЛУЖИВАНИЕ И РЕМОНТ

Тормоза



ПРЕДУПРЕЖДЕНИЕ! Проявляйте особую осторожность во избежание нанесения травмы персоналу.

Проверку тормозов проверяют на склоне. Отпустите рычаги управления. Машина должна затормозить и оставаться неподвижной.

Проверьте работу поворотных тормозов, вращая манипулятор на склоне. Отпустите рычаги управления. Манипулятор должен затормозиться и мягко остановиться.

Охладитель

Повышенные температуры снижают срок службы компонентов машины. Чистите охладитель при необходимости. См. главу "Чистка машины" в разделе "Ремонт и техобслуживание".

Цилиндры

Патрубки цилиндров и штоки проверяются при полностью выдвинутых цилиндрах. Заменяйте поврежденные компоненты немедленно.

Проверьте патрубки цилиндров на предмет деформации и трещин.

Проверьте штоки на предмет повреждений и деформации. Поврежденный шток может вызвать загрязнение гидросистемы, и, в конечном итоге, стать причиной механического повреждения.

Проверьте отвал

Навесное оборудование



ПРЕДУПРЕЖДЕНИЕ! Состояние шпонки и штифта навесного оборудования имеет существенное значение для безопасности машины. Изношенную или поврежденную шпонку следует заменить на новую оригинальную деталь. Устанавливать шпонку собственного изготовления не допускается.

Проверьте комплектность и целостность навесного оборудования и правильность его монтажа.

Натяжение гусеницы

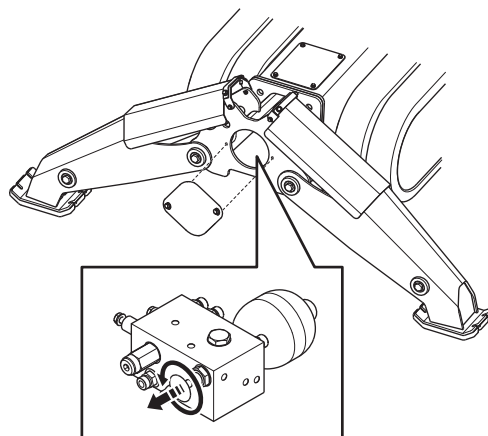
Проверка автоматического натяжения гусениц

Правильное натяжение гусениц обеспечивает долгий срок службы гусениц и необходимое натяжение.

- Выдвинете опоры. Машина должна стоять на опорах.

Откройте крышку смотрового лючка.

- Выдвиньте клапан и поверните на четверть оборота, чтобы заблокировать его в открытом состоянии.



- Сместите натяжное колесо к центру.
- Поверните клапан и верните его в исходное положение.

Автоматическое натяжение гусениц можно осуществить двумя способами.

- 1 В меню техобслуживания на вкладке "Track tension" можно активировать автоматическое натяжение гусениц. Для включения функции натяжения гусеницы удерживайте клавишу выбора нажатой.
- 2 Автоматическое натяжение гусениц осуществляется при сложенных опорах.

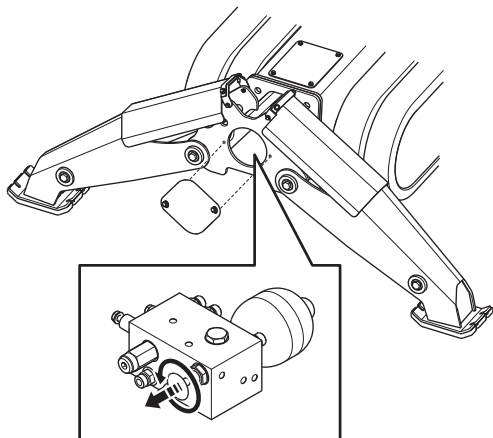
Если сбоку в гусеницы попадает измельченный материал, подпружинивающий механизм должен предотвратить поломку и остановку машины. Подпружинивающий механизм состоит из гидравлического аккумулятора.

- Причиной ослабления натяжения может являться неисправность одного из обратных клапанов механизма натяжения гусеницы.
- Если ремни не натягиваются, возможна неисправность гидроаккумулятора.

ТЕХОБСЛУЖИВАНИЕ И РЕМОНТ

Чистка обратных клапанов

- Обратные клапаны можно чистить сбросом давления в аккумуляторе, ослабляя натяжение гусеницы.
- Выдвиньте клапан и поверните на четверть оборота, чтобы заблокировать его в открытом состоянии.



- Сложите и выдвинете опоры. Гидравлическая жидкость начнет циркулировать и прочистит невозвратные клапаны.
- Поверните клапан и верните его в исходное положение. Для натяжения гусениц сложите и выдвинете опоры.

Смазывание молота



Обратите внимание! Проявляйте особую осторожность во избежание нанесения травмы персоналу.

Отсоедините смазочный шланг от молота и убедитесь, что смазка подается на молот. Отсоедините шланги инструмента. Запустите машину и включите молот.

Навесное оборудование

Навесное оборудование должно перемещаться таким образом, чтобы оператор и другой персонал не подвергались опасности. Иные проверки описаны в Руководстве оператора.

Смена

Общие сведения



Обратите внимание! При соприкосновении с кожей обезжиривающие средства, консистентная смазка и гидравлическая жидкость могут вызвать аллергическую реакцию. Для предотвращения соприкосновения таких веществ с кожей пользуйтесь средствами индивидуальной защиты. Замена жидкостей и фильтров должна выполняться без риска повреждения гидросистемы и нанесения ущерба окружающей среде. Утилизируйте отходы в соответствии с местным законодательством.

Поставьте машину на плоскую поверхность. Сбросьте давление в машине и дождитесь понижения ее температуры. Для предотвращения попадания грязи в систему перед открытием горловины долива масла очистите компоненты. При низком уровне масла залейте масло в соответствии с инструкциями.

Гидравлическая жидкость



Обратите внимание! Дождитесь понижения температуры машины. Горячее масло может стать причиной ожогов.

Общие сведения

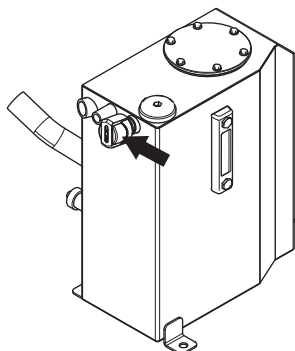
Сорт гидравлического масла нанесен на наклейке на внутренней поверхности левой верхней крышки. Выбор подходящего гидравлического масла см. в главе "Технические данные".

ЗАМЕЧАНИЕ! Если смешать разные сорта масла, можно повредить машину. Качество гидравлической жидкости проверяют перед заполнением или заменой масла. Используйте только масло рекомендованных сортов.

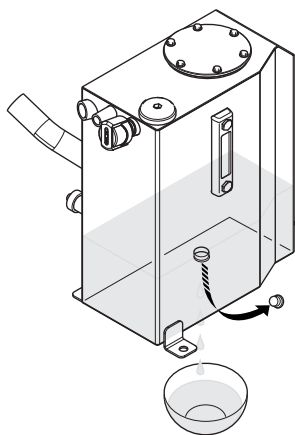
ТЕХОБСЛУЖИВАНИЕ И РЕМОНТ

Слив гидравлической жидкости

- При передвижении машины цилиндры манипулятора втянуть, а опоры сложить.
- Выверните воздушный фильтр для сброса давления в баке.



- Установите емкость для сбора масла под сливной пробкой, и выверните пробку.



- Заверните сливную пробку после слива всей жидкости.
- Замена фильтров. см. главу "Масляный фильтр" в разделе "Ремонт и техобслуживание".
- Затяните воздушный фильтр.

ЗАМЕЧАНИЕ! Не запускайте мотор при пустом гидробаке, чтобы не повредить гидронасос.

Пополнение гидравлической жидкости

Машина оборудована заправочным насосом.

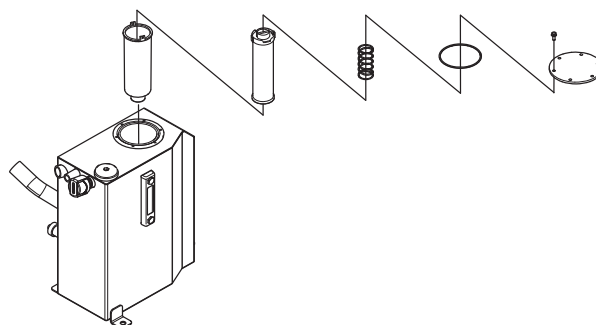
- При передвижении машины цилиндры манипулятора втянуть, а опоры сложить.
- Очистите всасывающий шланг насоса. Выверните пробку и опустите шланг в емкость с жидкостью.
- Перейдите к пункту SERVICE в меню и к вкладке OIL REFILL
- Для долива масла нажмите и удерживайте клавишу выбора.
- Ход наполнения наблюдайте по смотровому указателю.
- Запустите машину, несколько раз втяните и выдвиньте цилиндры, чтобы стравить воздух, который мог остаться в гидросистеме при заполнении.

Масляный фильтр



Обратите внимание! Дождитесь понижения температуры машины. Горячее масло может стать причиной ожогов.

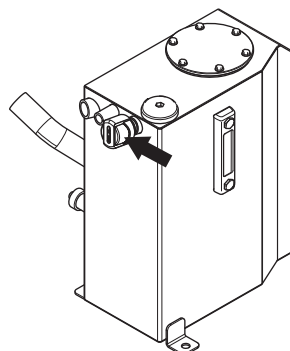
- Выверните воздушный фильтр для сброса давления в баке.
- Тщательно очистите наружную поверхность фильтров и окружающих узлов.
- Снимите крышку фильтра. Поднимите уплотнительное кольцо, пружину и держатель фильтра вместе с картриджем.



- Извлеките картридж из держателя фильтра.
- Осмотрите держатель фильтра на предмет необычно большого количества металлических частиц и уплотняющего компаунда. При их наличии необходимо проверить гидросистему.
- Очистите держатель фильтра обезжиривающим составом. Промойте теплой водой и осушите сжатым воздухом.
- Установите новый фильтр в держатель и поместите узел в емкость. Установите новое уплотнительное кольцо.
- Установите пружину и крышку фильтра.

Воздушный фильтр

- Тщательно очистите наружную поверхность фильтров и окружающих узлов.
- Замените фильтр.



ПОИСК НЕИСПРАВНОСТЕЙ

Сообщения об ошибках

На дисплей выводятся два типа сообщений об ошибках:

- Сервисные сообщения -- эти сообщения не указывают на непосредственную опасность для оператора машины.
- Предупреждения -- эти сообщения предупреждают о неисправностях или дефектах, которые могут привести к повреждению оборудования.

Все принятые сообщения об ошибках отмечаются желто-красными треугольниками в поле для техобслуживания, и доступ к сообщениям возможен при выборе пункта "Warnings" в сервисном меню. Сообщения приводятся в порядке важности. Сообщение наивысшего приоритета будет первым.

Когда неисправность, ограничивающая работу механизмов машины, устраняется, на дисплей выводится сообщение. Это сообщение необходимо принять и вернуть машину в нормальный режим работы.

Сервисные сообщения

Сообщения на дисплее	Индикация машины	Причина	Возможные действия		
Необходимо заменить масляный фильтр.	Фары мигают три раза.	Масляный фильтр необходимо заменить.	Замените масляный фильтр.		
Низкий уровень гидравлического масла		Низкий уровень масла.	Добавьте еще масла.		
Низкий заряд батареи		Низкий заряд батареи на терминале.	Замените батарею или подсоедините оранжевый кабель.		
Левая кнопка на левом рычаге активируется при включении. Кнопка была отключена.	На машине отсутствует индикация.	Рычаг включен во время запуска терминала.	Проверьте значение рычага в тестовом меню (диагностика терминала). Отключите и повторно запустите терминал.		
Правая кнопка на левом рычаге активируется при включении. Кнопка была отключена.					
Левая кнопка на правом рычаге активируется при включении. Кнопка была отключена.					
Правая кнопка на правом рычаге активируется при включении. Кнопка была отключена.					
На левом рычаге активируется движение вверх/вниз при включении. Движение вверх/вниз было отключено.					
На левом рычаге активируется движение влево/вправо при включении. Движение влево/вправо было отключено.					
На правом рычаге активируется движение вверх/вниз при включении. Движение вверх/вниз было отключено.					
На правом рычаге активируется движение влево/вправо при включении. Движение влево/вправо было отключено.					
Ошибка радиосвязи с терминалом. Проверьте уровень заряда батареи и выключите и повторно запустите терминал.				Невозможно установить связь с терминалом по радиосвязи	Замените батарею, проверьте кабели радиоприемника терминала.
Установлено кабельное соединение между терминалом и машиной, но модули управления не обнаружены. Проверьте кабель и модули управления.				Терминал можно подключить к машине, но не к модулям ПЛК.	Проверьте предохранители модулей ПЛК, проверьте электропитание и кабели CAN, подключенные к модулям.
Установлена радиосвязь между пультом дистанционного управления и машиной, но модули управления не обнаружены. Проверьте соединение модулей управления и соединение CAN в машине.	Терминал можно подключить к радиоприемнику в машине, но не к модулям ПЛК.				

ПОИСК НЕИСПРАВНОСТЕЙ

Предупреждающие сообщения

Сообщения на дисплее	Индикация машины	Воздействие на механизмы машины	Причина	Возможные действия
Чрезмерно высокая температура масла. Скорость машины снизилась, навесное оборудование отключилось.			Температура масла выше 90°C	Для охлаждения гидравлической жидкости включите рециркуляционный насос. Чистка охладителя Очистите охлаждающий вентилятор. Проверьте датчик и проводку датчика.
Слишком низкая температура масла. Скорость машины снизилась, навесное оборудование отключилось.	Фары мигают, машина переходит в рециркуляционный режим. Если сообщение не принимается в течение 10 секунд, мотор отключается.	Машина отключает навесное оборудование и снижает скорость до 50%.	Температура масла ниже -5°C	Остывать машина должна медленно. Прогрев нижнего отсека осуществляют вращением гусениц сначала на низкой скорости, а затем на более высокой. При этом опоры необходимо выдвинуть. Проверьте датчик и проводку датчика.
Давление масла выше допустимых пределов. Проверьте пропорциональный регулятор давления.			Давление масла выходит за допустимые пределы.	Проверьте пропорциональный регулятор давления. Проверьте регулятор давления, выдвигая цилиндр в конечное положение в течение 2 секунд.
Перегрузка при плавном пуске. Проверьте напряжение на входе и настройки плавного пуска.			Тревога защиты от перегрузки устройства плавного пуска.	Проверьте напряжение на входе и настройки устройства плавного пуска.
Рассогласование фазы. Проверьте: Входные фазы Входное напряжение Скорость машины снизилась, навесное оборудование отключилось.			Фазовая погрешность на входе 3 фазы и слишком высокая температура мотора.	Проверьте входное напряжение или пропадание фазы.
Слишком высокая температура двигателя. Скорость машины снизилась, навесное оборудование отключилось.			Обнаружена высокая температура двигателя	Дайте циркуляционному насосу поработать и подождите, пока температура не снизится.
Гидравлическое давление не зарегистрировано. Проверьте: Уровень масла Вращение мотора.	Двигатель должен быть остановлен. Мигните фарами.		Предупреждает, если давление падает ниже 2 бар при работающем моторе.	Проверьте давление после насоса. Проверьте уровень жидкости в гидравлической системе Проверьте направление вращения мотора.
Проверьте срабатывание аварийного останова и работу предохранительного реле.			Нажат аварийный останов, неисправно предохранительное реле, разорвана цепь управления предохранительного реле или отсутствует шунтирующий сигнал от устройства мягкого пуска.	Проверьте аварийный останов на машине. Проверьте шунтирующий сигнал от устройства мягкого пуска. Проверьте предохранительное реле и контролируемую этим реле цепь. Проверка пускового реле
Отсутствие связи с терминалом в течение более 120 секунд.	Предотвращает запуск машины.		Отсутствие связи дистанционного пульта управления с машиной в течение 2 минут.	При подтверждении сообщения машина мигает три раза.
Давление масла в режиме циркуляции насоса слишком высокое. Проверьте циркуляционный клапан			Давление масла в циркуляционном режиме слишком высокое.	Проверьте клапан циркуляции насоса (клапан холостого хода)

ПОИСК НЕИСПРАВНОСТЕЙ

Ошибка связи

Сообщения на дисплее	Индикация машины	Воздействие на механизмы машины	Причина	Возможные действия
Не обнаружен дополнительный модуль управления на машине. Проверьте соединение модулей управления и соединение CAN в машине.	На машине отсутствует индикация.		Модуль ПЛК не обнаруживает исполнительный модуль, с которым можно установить связь.	Выключите и повторно запустите машину. Проверьте электропитание и кабели CAN, ведущие к исполнительному модулю.
Тип машины не выбран. Откройте меню типа машины и выберите тип используемой машины	На машине отсутствует индикация.		Неполадки соединения управляющего модуля с терминалом.	Выключите и повторно запустите машину и терминал.
Выбранный тип машины не поддерживается терминалом. Это может повлиять на характерные для данного типа машины функции				
Ошибка связи. Не удастся загрузить тип машины в терминал. Выключите и повторно запустите терминал.				
Ошибка связи. Не удастся загрузить список доступных типов машин в терминал. Повторите попытку				
Ошибка связи. Возможно, на машине неправильно выбран тип машины. Тип машины неактивен в терминале. Повторите выбор.				
Ошибка связи. Новый тип машины не был загружен в машину. Повторите выбор типа машины.				
Ошибка связи. Не удалось загрузить параметр с машины. Повторите попытку.				
Ошибка связи. Возможно, параметр загружен в машину неверно. Повторите попытку изменения параметра.				
Ошибка связи. Не удалось загрузить предупреждающее сообщение с машины				
Ошибка связи. Противоречивые предупреждающие сообщения. Выключите и повторно запустите терминал.				
Ошибка связи. Терминалу не удастся загрузить предупреждающее сообщение. Выключите и повторно запустите терминал и машину.				

ПОИСК НЕИСПРАВНОСТЕЙ

Ошибка кабеля/датчика

Сообщения на дисплее	Индикация машины	Воздействие на механизмы машины	Причина	Возможные действия
В кабеле * обнаружен дефект. Проверьте кабель.	На машине отсутствует индикация.	Функция, использующая кабель, отключена.	Короткое замыкание или обрыв цепи в кабеле.	Проверьте кабель.
В кабеле * обнаружен обратный ток без управляющего тока. Проверьте кабель.			Кабель * неактивен, но в нем обнаружен обратный ток.	
Все предупреждения, связанные с **, отключены. Будьте осторожны при эксплуатации машины		Все виды наблюдения с использованием данного датчика отключены.	Датчик ** неисправен.	Проверьте датчик * и кабели датчика.

*Ошибка кабельного соединения

Клапан цилиндра 1
Клапан цилиндра 2
Клапан цилиндра 3
Клапан цилиндра 4
Клапан цилиндра 5
Пропорциональный клапан опоры
Левая гусеница
Правая гусеница
Клапан поворота
Клапан инструмента
Клапан дополнительной функции 1
Клапан дополнительной функции 2
Клапан передней левой опоры
Клапан передней правой опоры
Клапан задней левой опоры
Клапан задней правой опоры
Клапан давления

**Ошибка датчика

Датчик температуры
Датчик давления

ПОИСК НЕИСПРАВНОСТЕЙ

Устранение неисправностей



ПРЕДУПРЕЖДЕНИЕ! Большая часть несчастных случаев происходит во время поиска неисправностей, ремонта и техобслуживания машины, когда персонал должен находиться в рабочей зоне. Для предотвращения несчастных случаев следует заблаговременно планировать и подготавливать проведение работ. В разделе "Техобслуживание и ремонт" руководствуйтесь главой "Подготовка к ремонту и техобслуживанию".

Если при проведении работ не нужно включать машину, кабель питания следует убрать так, чтобы его случайно нельзя было подключить.

Руководство по поиску неисправностей облегчает выполнение диагностики. Кроме того, можно действовать по упрощенной схеме поиска неисправностей. Оператор может выполнять только такие работы по обслуживанию и сервису, которые описаны в руководстве оператора. Более обширные мероприятия по техобслуживанию должно выполняться авторизованной сервисной мастерской.

Смену следует начинать с проверки сообщений об ошибках на пульте дистанционного управления. Следуйте инструкциям относительно соответствующего сообщения, изложенным в разделе, посвященном сообщениям об ошибках.

Неисправность	Причина	Возможные действия
Электромотор не запускается.	Нажата кнопка аварийного останова / кнопка остановки машины.	Освободить кнопку аварийного останова и кнопку остановки машины поворотом по часовой стрелке.
	Слишком низкое напряжение сетевого питания машины.	Проверьте источник питания и обеспечьте подачу напряжения требуемого уровня.
	Перегорел предохранитель	Проверить соответствие напряжения в сети с напряжением машины, а также соответствие плавких предохранителей мощности оборудования.
	Отсутствие радиосвязи между пультом дистанционного управления и машиной.	Зеленый символ на дисплее указывает наличие соединения. Если символ красный проверьте заряд аккумуляторной батареи на пульте дистанционного управления и правильность установки батареи. Проверьте пульт дистанционного управления на предмет его подключения к конкретной машине. Проверьте надежность подключения кабеля связи и антенны к машине. Проверьте работоспособность машины при управлении по кабелю.
Сетевые предохранители перегорают при запуске.	Параметры предохранителей не соответствуют параметрам машины.	Проверить соответствие напряжения в сети с напряжением машины, а также соответствие плавких предохранителей мощности оборудования.
	Перегорел электромотор.	Обращайтесь в ваш сервисный центр.
	Отключается гидронасос.	Обращайтесь в ваш сервисный центр.
Гидромотор работает, гидросистема не создает давление либо совсем не работает.	В баке недостаточно гидравлической жидкости. (Из насоса слышен шум).	Немедленно остановите мотор. Проверьте наличие утечек и устранили их. Долейте гидравлическую жидкость.
	Открыт циркуляционный клапан.	Проверьте светодиод в колпачке клапана в нижней части блока клапанов 1. Светодиод не загорается при открытии циркуляционного клапана. Проверьте состояние кабеля от модуля управления.
	Неисправность регулятора насоса.	Выдвиньте ненагруженный цилиндр в конечную позицию и проверьте давление насоса на дисплее. Если давление максимальное, регулятор насоса работает нормально.
	Давление в режиме ожидания слишком низкое.	Включите пульт дистанционного управления, не запуская функции, и проверьте настройки давления в режиме ожидания на дисплее. Давление должно составлять 20 ±1 бар.
Манипулятор и навесное оборудование слишком медленно перемещаются.	Потенциометр в цепи управления перемещениями механизмов / навесного оборудования затянута до отказа.	Ослабьте затяжку рукоятки (рукояток).
	Давление в режиме ожидания слишком низкое.	Включите пульт дистанционного управления, не запуская функции, и проверьте настройки давления в режиме ожидания на дисплее. Давление должно составлять 20 ±1 бар.

ПОИСК НЕИСПРАВНОСТЕЙ

Отдельный механизм слишком медленно перемещается.	Внутренняя течь в цилиндре.	Выдвиньте ненагруженный цилиндр в конечную позицию и проверьте давление насоса на дисплее. Если давление максимальное, регулятор насоса работает нормально.
	Засорены гидравлические шланги.	Поработайте ненагруженным цилиндром. Проверьте на дисплее давление, создаваемое насосом. Если создается максимальное давление, но цилиндр перемещается слишком медленно, это указывает на плохую циркуляцию жидкости в шлангах.
	Неисправность управляющего клапана-распределителя.	Обращайтесь в ваш сервисный центр.
Не работает отдельный механизм.	При включении пульта дистанционного управления рычаг в положении работы.	Отключите и вновь включите пульт дистанционного управления, поставив рычаг в нейтральное положение.
	Неисправность управляющего клапана-распределителя, или заклинен / поврежден золотник клапана.	Обращайтесь в ваш сервисный центр.
Машина опирается на опоры.	Утечка на обратных клапанах в цилиндрах опор.	Обращайтесь в ваш сервисный центр.
Прерывистые перемещения манипулятора.	Гидравлическая жидкость нагревается на холодной машине.	Прогрейте машину.
	Заклинен золотник клапана вследствие его загрязнения.	Обращайтесь в ваш сервисный центр.
	Воздух в управляющем клапане-регуляторе.	Обращайтесь в ваш сервисный центр.
	Повреждены уплотнительные кольца в управляющем клапане-распределителе.	Обращайтесь в ваш сервисный центр.
	Неисправность контура управляющего давления.	Обращайтесь в ваш сервисный центр.
Самопроизвольный обратный ход цилиндра*.	Гидросистема загрязнена.	Проверьте наличие утечек. Замените гидравлическую жидкость и масляный фильтр.
	Течь в цилиндре.	Определите место течи и замените компоненты, которые могут быть повреждены.
	Дефектный клапан.	Обращайтесь в ваш сервисный центр.
	Неисправен уравнивающий клапан.	Обращайтесь в ваш сервисный центр.
Перегрев гидросистемы.	Заблокированы или засорены каналы охладителя.	Чистка охладителя
	Слишком высокая температура окружающего воздуха.	Включите принудительное охлаждение.
	Для насоса задано слишком высокое максимальное давление или давление в режиме ожидания.	Обращайтесь в ваш сервисный центр.
	Дефектный шланг или муфта.	Замените неисправные компоненты.
	Засорена основная магистраль и трубопровод к навесному оборудованию.	Замените неисправные компоненты.
	Слишком высокое потребление мощности вследствие неисправности навесного оборудования или неверного выбора типа навесного оборудования.	Проверьте соответствие давления и расхода в навесном оборудовании техническим характеристикам машины.
	Дефектный гидронасос.	Обращайтесь в ваш сервисный центр.
Слышны гидроудары.	Недостаточное количество гидравлической жидкости в баке.	Немедленно остановите мотор. Проверьте наличие утечек и устраните их. Долейте гидравлическую жидкость.
	Воздух в гидросистеме.	Запустите машину без нагрузки пока воздуха не отделится от жидкости.
	Дефектный гидронасос.	Обращайтесь в ваш сервисный центр.
Гидравлическая жидкость не имеет цвета.	Мутно серый оттенок жидкости указывает на присутствие воды в системе.	Найдите и устраните причину проникновения воды в систему. Замените гидравлическую жидкость и масляный фильтр.
	Черный цвет жидкости указывает на присутствие нагара вследствие слишком высокой рабочей температуры.	Определите и устраните причину высокой температуры. Замените гидравлическую жидкость и масляный фильтр.

* Самопроизвольный медленный (около 1 см/мин) обратный ход цилиндра 3 и 4 -- нормальное явление, поскольку цилиндры не оснащены уравнивающими клапанами.

ТЕХНИЧЕСКИЕ ХАРАКТЕРИСТИКИ

Параметры подключения сетевого питания.

Тип и параметры силового кабеля должны выбираться в соответствии с национальными и местными положениями. Мощность сетевой розетки, к которой подключается машина, должна быть равна мощности электрического разъема на машине и силового кабеля: то есть, если разъем рассчитан на 63 А, то и розетка должна выдерживать 63 А.

Двигатель - 22 кВт.

Номинальное напряжение источника питания.	На машину подается минимальное напряжение.	Зона прокладки кабеля	Пусковой ток		Выходная мощность гидромотора	Настройка теплового реле	Максимальная длина кабеля*
V	V	mm ²	A		kW	A	m
400	380	6	90	50 Hz	22,0	41	177
400	380	10	90		22,0	41	296
400	380	16	90		22,0	41	473
460	440	6	90	60 Hz	24,5	39	187
460	440	10	90		24,5	39	311
460	440	16	90		24,5	39	498

*Длина кабеля рассчитывается с учетом падения напряжения на 20 В в рабочем режиме. Тип источника питания и проводка от источника питания к силовой розетке также влияет на возможную длину кабеля.

Давление гидросистемы

Тип давления		Давление, бар/PSI
Давление насоса	Навесное оборудование, макс.	250/3626
Давление в трубопроводе между насосом и основным перекрывающим клапаном. Давление меняется между давлением в режиме ожидания и максимальным давлением в зависимости от используемого механизма, подключенного к гидросистеме.	Механизм поворота	170/2466
	Опора выдвинута/сложена	250/200 / 3626/2901
	Манипулятор	200/2901
	Внешние манипуляторы	50-250 / 725-3626
Давление режима ожидания*		20+/-1 / 290+/-30

* Давление, которое создает насос, когда не включен ни один механизм, а циркуляционный клапан перекрыт.

Гидравлическая жидкость и смазка

Гидравлическая жидкость

Качество	Минимальная температура при пуске, °C	Максимальная температура, °C	Идеальная рабочая температура, °C
Минеральное масло ISO VG32	-20	75	35-60
Минеральное масло ISO VG46 (стандарт).	-10	85	50-75
Минеральное масло ISO VG68	-5	90	55-80

Перед использованием другого сорта гидравлической жидкости проконсультируйтесь у производителя машины. Сорт гидравлического масла нанесен на наклейке на внутренней поверхности левой верхней крышки.

ЗАМЕЧАНИЕ! Если смешать разные сорта масла, можно повредить машину. Проверьте качество гидравлической жидкости в гидросистеме перед пополнением или заменой масла.

Смазочный материал

Компонент	Качество	Стандартный
Поворотный мотор с масляным редуктором	SAE 80W-90	API GL 5
Приводной мотор с масляным редуктором	SAE 80W-90	API GL 5
Все точки смазки со смазочными ниппелями	NLGI 2	

Заданные предельные значения

Описание	Температура, °C
Недопустимо высокая температура масла	90
Недопустимо низкая температура масла.	-5

ТЕХНИЧЕСКИЕ ХАРАКТЕРИСТИКИ

Технические характеристики

Общие сведения	
Частота вращения, об/мин	6
Скорость передвижения макс., км/ч	3/1,9
Угол наклона, макс.	30°
Гидросистема	
Объем гидросистемы, л	50/13
Тип насоса	Аксиально-поршневой насос с определением нагрузки переменной производительности
Макс. расход насоса, л/мин	65/17
Электродвигатель	
Тип	Siemens 1LE1001-1DB73
Мощность, кВт	22 (50 Hz)
	24,5 (60 Hz)
Скорость, об./мин	1475 (50 Hz)
	1775 (60 Hz)
Напряжение, В	380-420 (50 Hz)
	440-480 (60 Hz)
Ток, А	40,5 (50 Hz)
	38,5 (60 Hz)
Система управления	
Тип управления	Пульт дистанционного управления
Передача сигнала	Bluetooth / кабель
Вес	
Без инструментов и гидравлического масла, кг/фунт	1960/4320
Навесное оборудование	
Макс. вес, кг	310/683

* Максимальный расход насоса и давление системы нельзя измерить в одно и то же время, мотор перегружен. 60 Гц ограничивают производительность.

Эмиссия шума

Шумовая эмиссия в окружающую среду измеряется как шумовой эффект (L_{WA}) согласно Директивы ЕС 2000/14/EG. Разность между гарантированным и измеренным уровнем шума являются измерением рассеивания и изменения заявленной величины.

Машина без навесного оборудования	
Уровень шума, измеренный дБ(А)	87
Уровень шума, гарантированный L_{WA} дБ(А)	94
Машина с навесным оборудованием (гидравлический молот)	
Уровень шума, измеренный дБ(А)	118
Уровень шума, гарантированный L_{WA} дБ(А)	118

Уровень шума

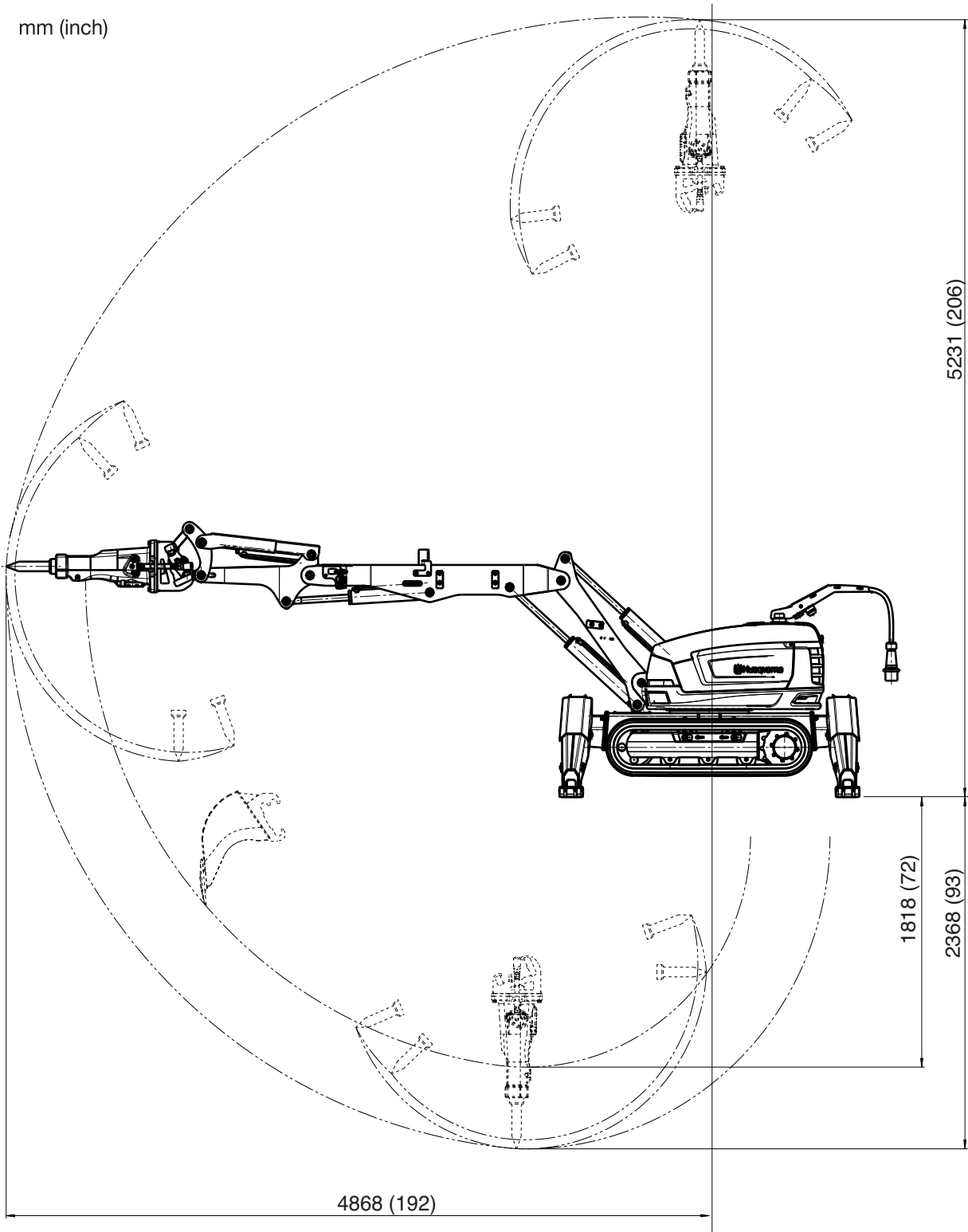
Указанные данные об уровне шумового давления имеют типичный статистический разброс (стандартное отклонение) в 2 дБ (А).

Уровень шума, создаваемый навесным оборудованием и измеренный в 10 м от него, дБ(А)	90
---	----

* Указанное значение относится к работе с гидравлическим молотом. Другие типы рекомендованного навесного оборудования создаю значительно более низкий шум.

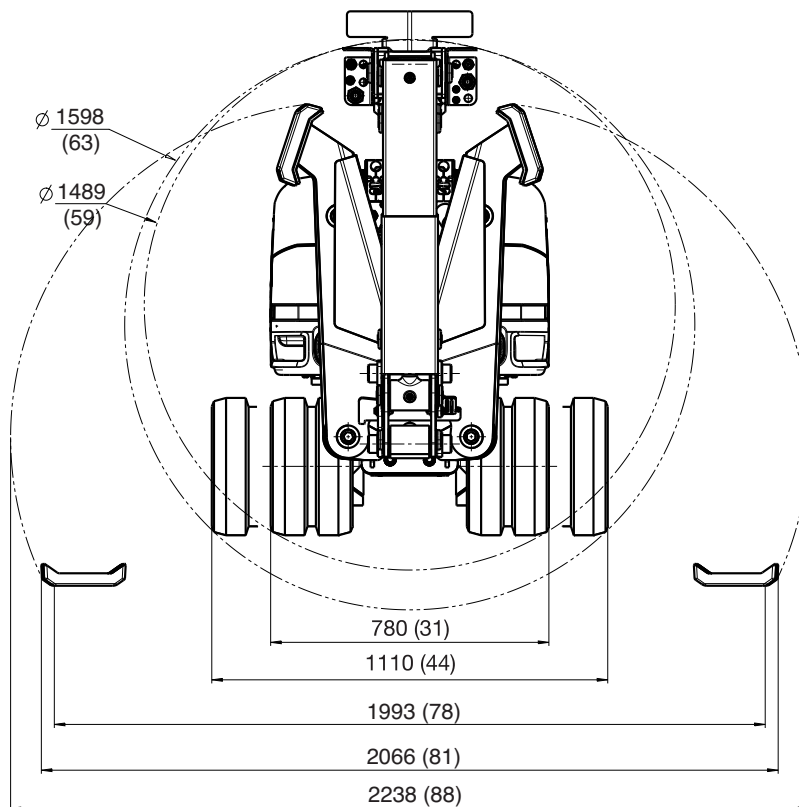
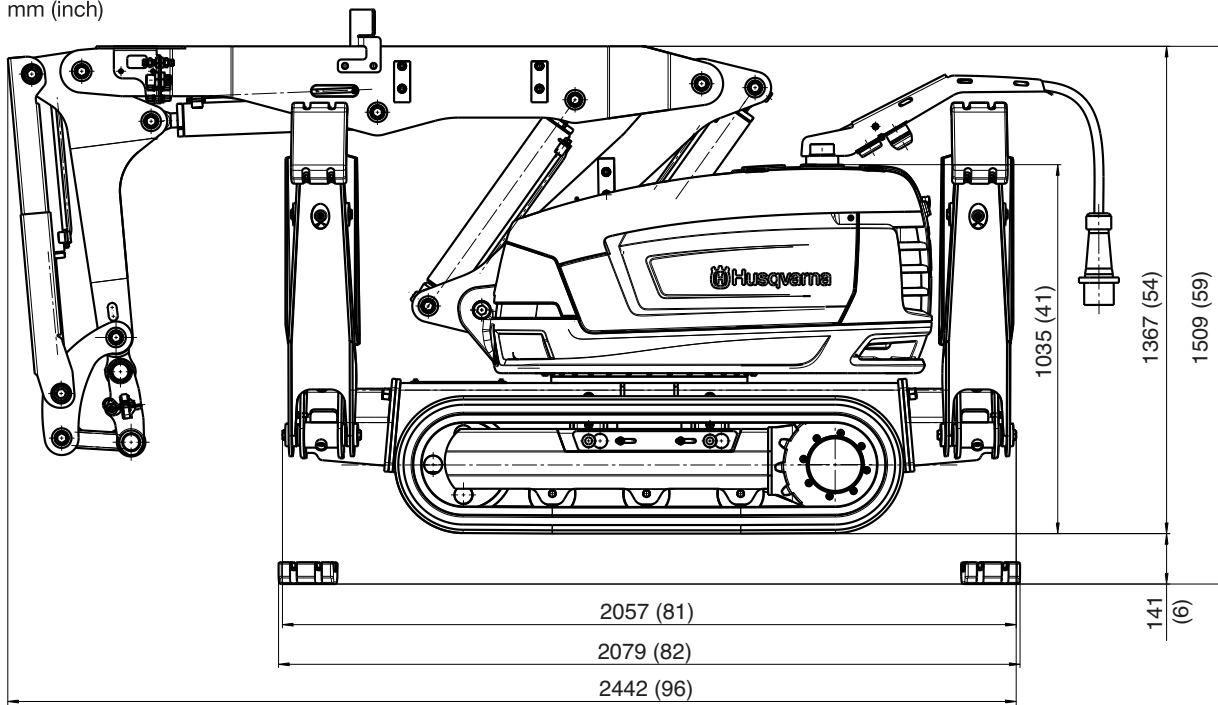
ТЕХНИЧЕСКИЕ ХАРАКТЕРИСТИКИ

mm (inch)



ТЕХНИЧЕСКИЕ ХАРАКТЕРИСТИКИ

mm (inch)



ДЕКЛАРАЦИЯ ЕС О СООТВЕТСТВИИ

Гарантия ЕС о соответствии

(Только для Европы)

Husqvarna AB, S-561 82 Huskvarna, Швеция, тел.: +46-36-146500, настоящим заверяет, что демонтажный робот Husqvarna DXR300, начиная с 2013 года выпуска (год выпуска и следующий за ним серийный номер указаны на табличке с обозначением типа), соответствует предписаниям ДИРЕКТИВЫ СОВЕТА:

- от 9 марта 1999 года о "Радиооборудовании и оборудовании для терминалов телекоммуникационной связи" 1999/5/EG.
- от 17 мая 2006 года, "относится к механическому оборудованию" 2006/42/EC
- от 15 декабря 2004 года 'об электромагнитной совместимости" 2004/108/EEC.
- от 12 декабря 2006 г., «О электрическом оборудовании» 2006/95/EC.
- от 8 мая 2000 года 'об эмиссии шума в окружающую среду" 2000/14/EG.
- от 8 июня 2011 г. «об ограничении использования некоторых опасных веществ» 2011/65/EU.

Дополнительная информация по эмиссиям шума приведена в разделе Технические характеристики.

Зарегистрированная организация: 0404, SMP Svensk Maskinprovning AB, Box 7035, SE-750 07 Uppsala, представила отчеты о оценке соответствия согласно приложению VI к ДИРЕКТИВЕ СОВЕТА от 8 мая 2000 г. «об эмиссии шума в окружающую среду» 2000/14/EC.

Сертификату присвоен номер: 01/000/002.

Были использованы следующие стандарты:

EN ISO 12100-2, EN 61000-6-2:2005, EN 61000-6-4:2007, ETSI EN 301 489-17 V2.1.2:2009, ETSI EN 301 489-1 V1.8.1:2008

Гетеборг, 31 июля 2013 года.



Helena Grubb

Вице-президент, Строительная техника

(Уполномоченный представитель Husqvarna AB и ответственный за техническую документацию.)

Оригинальные инструкции

1156172-56



2013-10-04