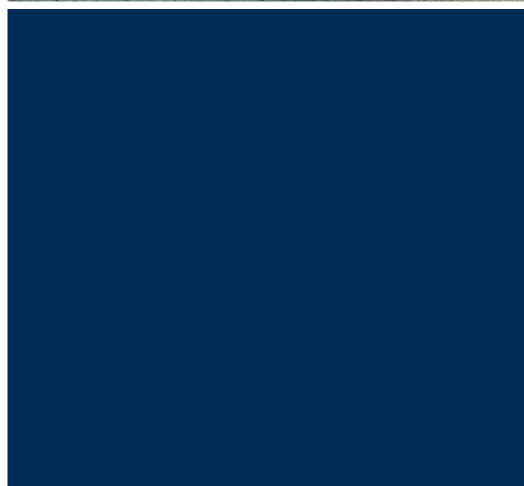


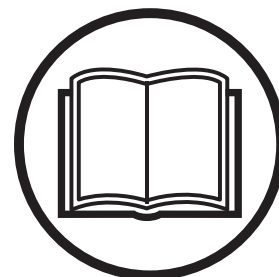


Husqvarna®



Руководство по эксплуатации **5th Wheel Manual**

Перед началом работы с инструментом внимательно прочитайте руководство по эксплуатации и убедитесь, что понимаете приведенные здесь инструкции.



Russian

EAC

УСЛОВНЫЕ ОБОЗНАЧЕНИЯ

Условные обозначения на машине:

Некоторые из приведенных ниже символов относятся к рынку ЕС.

ПРЕДУПРЕЖДЕНИЕ! При неправильном или небрежном использовании машина может быть опасным инструментом, который может причинить серьезные повреждения или травму со смертельным исходом для пользователя или для других.



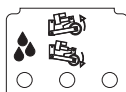
Перед началом работы с инструментом внимательно прочитайте руководство по эксплуатации и убедитесь, что понимаете приведенные здесь инструкции.



Данное изделие отвечает требованиям соответствующих директив ЕС.



5-е колесо



Другие символы/наклейки на машине относятся к специальным требованиям сертификации на определенных рынках.

Пояснение к уровням предупреждений

Существует три уровня предупреждений.

ПРЕДУПРЕЖДЕНИЕ!



ПРЕДУПРЕЖДЕНИЕ! Используется, когда несоблюдение инструкций руководства может привести к серьезным травмам/смерти оператора или повреждению находящегося рядом имущества.

ВНИМАНИЕ!



ВНИМАНИЕ! Используется, когда несоблюдение инструкций руководства может привести к травмам оператора или повреждению находящегося рядом имущества.

ПРИМЕЧАНИЕ!

ПРИМЕЧАНИЕ! Используется, когда несоблюдение инструкций руководства может привести к повреждению материалов или инструмента.

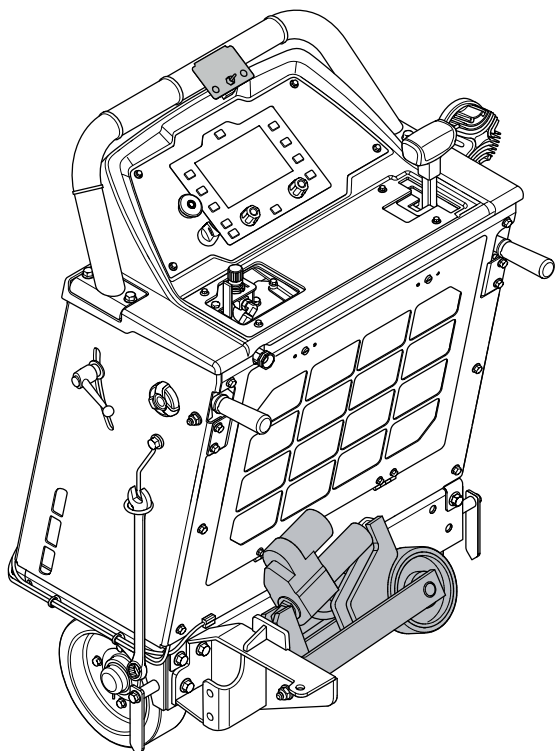
СОДЕРЖАНИЕ

Содержание

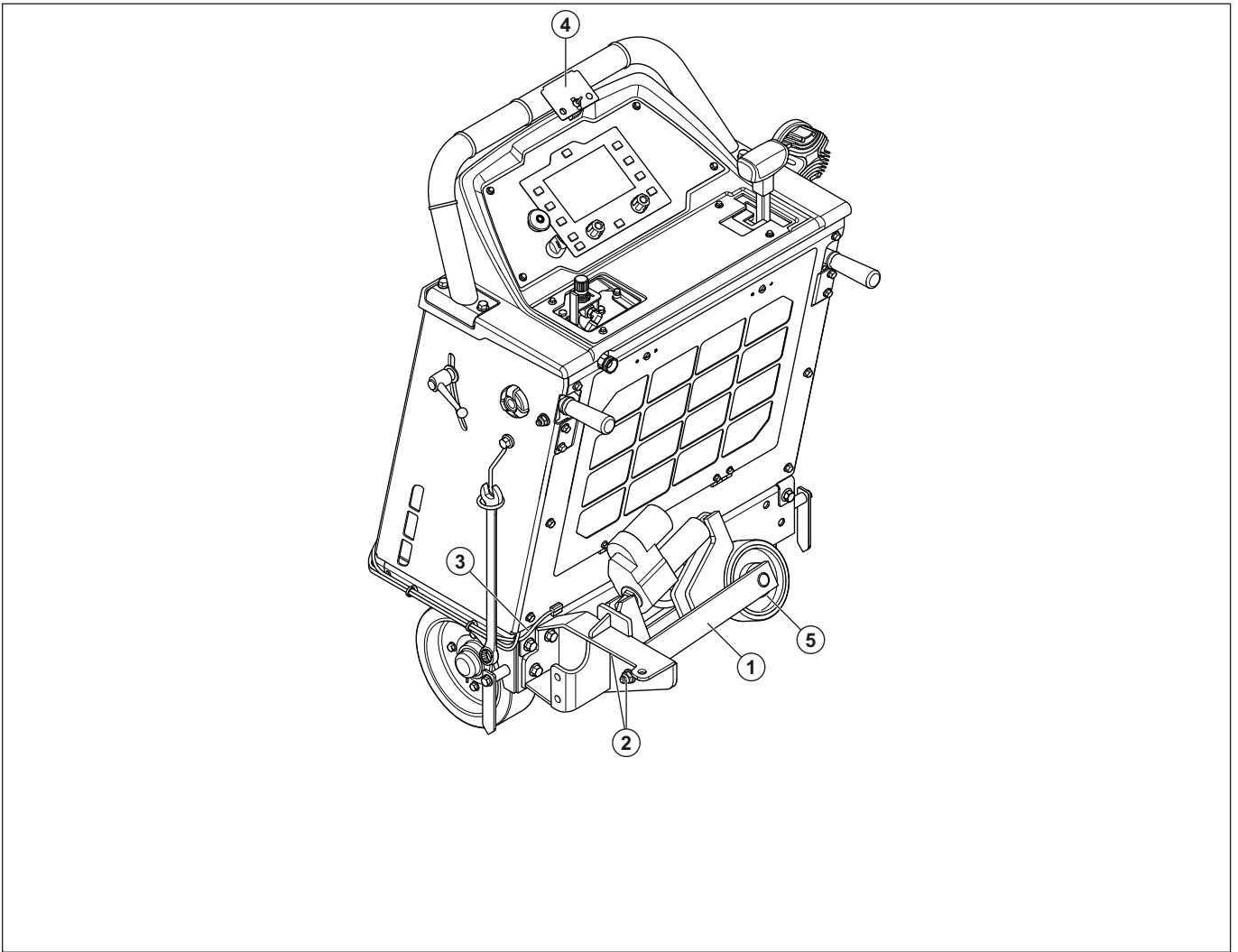
УСЛОВНЫЕ ОБОЗНАЧЕНИЯ	
Условные обозначения на машине:	2
Пояснение к уровням предупреждений	2
СОДЕРЖАНИЕ	
Содержание	3
ОПИСАНИЕ	
Опорное колесо нарезчика швов	4
Список компонентов опорного колеса	5
СБОРКА И НАСТРОЙКИ	
Общие сведения	6
Регулировка опорного колеса	6
Настройка и использование опорного колеса .	6
Техническое обслуживание и ремонт	6
ДЕКЛАРАЦИЯ СООТВЕТСТВИЯ ЕС	
Декларация соответствия ЕС	7

ОПИСАНИЕ

Опорное колесо нарезчика швов



ОПИСАНИЕ



Список компонентов опорного колеса

1 5-е колесо

- 2 Регулировочные винты
- 3 Кабель переключателя опорного колеса
- 4 Переключатель опорного колеса
- 5 Точка смазки

СБОРКА И НАСТРОЙКИ

Общие сведения

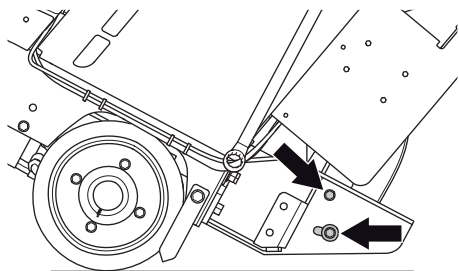


ПРЕДУПРЕЖДЕНИЕ! Выключите двигатель перед выполнением каких-либо проверок или технического обслуживания.

Перед запуском агрегата проверяйте, что диск и защитный кожух диска установлены правильно.

Регулировка опорного колеса

- 1 Установите агрегат на плоскую поверхность.
- 2 Установите алмазный диск на агрегат.
- 3 Опускайте нарезчик швов нажатием переключателя подъема/опускания на рычаге управления до тех пор, пока диск не коснется поверхности.
- 4 Поднимите агрегат таким образом, чтобы между алмазным диском и поверхностью был зазор 3-5 см.
- 5 Ослабьте оба регулировочных винта.



- 6 Отрегулируйте опорное колесо, чтобы оно полностью лежало на поверхности.
- 7 Затяните оба регулировочных винта.

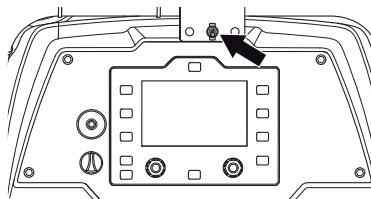
Настройка и использование опорного колеса

Установите опорное колесо таким образом, чтобы при подъеме на определенную высоту агрегат мог поворачиваться на опорном колесе; при этом алмазный диск не должен касаться поверхности. Это позволит использовать опорное колесо без необходимости каждый раз регулировать его положение.

ПРИМЕЧАНИЕ! Опорное колесо необходимо настроить только один раз для конкретного диаметра режущего диска.

- 1 Установите алмазный диск на агрегат.
- 2 Опускайте нарезчик швов нажатием переключателя подъема/опускания на рычаге управления до тех пор, пока диск не коснется поверхности.
- 3 Сбросьте глубину режущего диска на нулевое значение, нажав кнопку сброса глубины в правом нижнем углу HMI.
- 4 Поднимите агрегат таким образом, чтобы между алмазным диском и поверхностью был зазор 3-5 см.

- 5 Опустите опорное колесо, перемещая переключатель до тех пор, пока опорное колесо не поднимет задние ведущие колеса агрегата примерно на 1 см над поверхностью.



ПРИМЕЧАНИЕ! Опорное колесо можно использовать только после установки рычага управления в положение останковки.

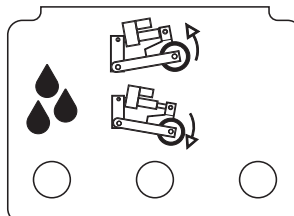
- 6 Убедитесь, что при использовании опорного колеса алмазный диск не касается поверхности. После подъема задних ведущих колес опорным колесом между алмазным диском и поверхностью должен быть зазор примерно 3 см.
- 7 Расстояние между ведущими колесами и алмазным диском может различаться в зависимости от размеров диска и его максимального диаметра.
- 8 Задействуйте опорное колесо, поднимая агрегат нажатием переключателя подъема и опускания на рычаге управления до тех пор, пока задние колеса не будут касаться земли.
- 9 Дезактивируйте опорное колесо, опуская агрегат нажатием переключателя подъема и опускания на рычаге управления до тех пор, пока задние колеса не будут прочно стоять на земле.

Такая процедура настройки работает при установке алмазного диска любого диаметра, предназначенного для данной модели пилы.

ПРИМЕЧАНИЕ! При установке диска другого диаметра опорное колесо необходимо отрегулировать в соответствии с процедурой регулировки.



ПРЕДУПРЕЖДЕНИЕ! При погрузке или выгрузке агрегата с помощью ramпы установите опорное колесо в самое верхнее положение во избежание случайного контакта колеса с землей.



ВАЖНО! При работе на склоне или под уклоном используйте опорное колесо с осторожностью. Агрегат может случайно поехать по склону.

Техническое обслуживание и ремонт

Смазывайте опорное колесо каждые 50 часов работы. Ежедневно проверяйте на износ; при наличии износа выполните замену.

ДЕКЛАРАЦИЯ СООТВЕТСТВИЯ ЕС

Декларация соответствия ЕС

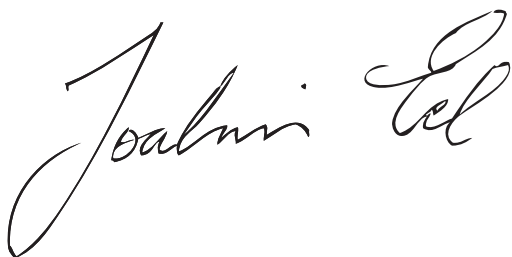
(Только для Европы)

Husqvarna AB, SE-561 82 Huskvarna, Швеция, тел.: +46-36-146500, настоящим заявляет, что нарезчик швов Husqvarna FS7000 DL с серийными номерами 2016 года и далее (год производства четко указан на паспортной табличке рядом с серийным номером) соответствует требованиям ДИРЕКТИВЫ СОВЕТА ЕС:

- от 17 мая 2006 года 'о машинах и механизмах' 2006/42/ЕС.
- от 26 февраля 2014 года 'об электромагнитной совместимости' 2014/30/EU.
- от 8 мая 2000 года 'об эмиссии шума в окружающую среду' 2000/14/ЕС.

Применяются следующие стандарты: EN ISO 12100:2010, EN 13309:2010, CISPR12:2007+Amd1:2009, ISO 11451-2:2005, ISO 10605:2008, EN13862+A1:2009

Гетеборг, 3 сентября 2015 года



Joakim Ed

Директор международного отдела разработок

Подразделение строительного оборудования Husqvarna AB

(Уполномоченный представитель Husqvarna AB, ответственный за техническую документацию.)



www.husqvarnacp.com

Дистрибьютор: ООО "Хускварна", 141400, Московская область, г. Химки, ул. Ленинградская, вл. 39, стр. 6, "Химки Бизнес Парк", зд. II, этаж 4. Тел.(495) 797 26 70 www.husqvarna.ru

RU - Оригинальные инструкции

1158750-56



2017-02-10