

Huskvarna, 2018-03-12

## **Safety and Operating Instructions**

Dear customer,

thank you for choosing a Husqvarna quality product. We hope that you will genuinely enjoy it. Please note that the enclosed manual contains Atlas Copco references.

The Husqvarna Group is vouching for the quality of this product.

If you have any questions, please do not hesitate to contact our local sales or service point.

Husqvarna AB  
561 82 Huskvarna, Sweden

---

Latvijas

## **Drošības un ekspluatācijas instrukcijas**

Cienījamie klienti, pateicamies par kvalitatīvo "Husqvarna" produktu izvēli. Mēs ceram, ka patiešām novērtējiet to.

Lūdzu, ņemiet vērā, ka pievienotajā rokasgrāmatā ir iekļautas atsauces uz Atlas Copco.

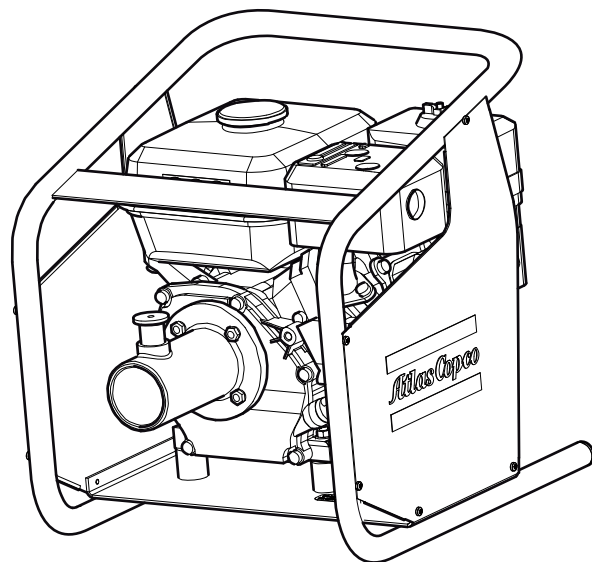
Husqvarna grupa garantē šo produktu kvalitāti.

Ja jums ir kādi jautājumi, lūdzu, nevilcinieties sazināties ar vietējo pārdošanas vai servisa centru.

Husqvarna AB  
561 82 Huskvarna, Zviedrija

---

## Руководство по технике безопасности и эксплуатации Бензиновый приводной блок





# Содержание

Введение.....	5
Об инструкции по безопасности и эксплуатации.....	5
Правила техники безопасности.....	6
Пояснение слов-предупреждений.....	6
Рабочая зона.....	6
Личная безопасность.....	7
Средства индивидуальной защиты.....	7
Наркотики, алкоголь и лекарства.....	7
Рабочий процесс: меры предосторожности.....	9
Меры предосторожности: техническое обслуживание.....	12
Хранение.....	12
Общие сведения.....	13
Конструкция и функции.....	13
Основные детали.....	13
Головка вибратора AA.....	13
Головка вибратора AZ.....	13
Наклейки и обозначения.....	14
Паспортная табличка.....	14
Предупреждающий знак о технике безопасности.....	14
Эксплуатация.....	14
Подготовка перед вибрацией.....	14
Рабочая скорость.....	14
Пуск двигателя, Honda.....	15
Заправка.....	15
Вибрация.....	16
Перерыв в работе.....	16
Техническое обслуживание.....	16
Каждые 10 часов работы (ежедневно).....	16
После первых 20 часов работы.....	17
Проверка двигателя (Honda).....	17
Каждые 50 часов работы (или еженедельно).....	18
Замена моторного масла и воздушного фильтра, Honda.....	18
Каждые 100 часов эксплуатации (или раз в две недели).....	19
Проверка свечи зажигания (Honda).....	19
Проверка амортизаторов.....	19
Каждые 200 часов работы (или ежемесячно).....	19
Каждые 500 часов работы (или ежегодно).....	20
Смазка.....	20
Разборка.....	20
Сборка.....	20
Хранение.....	21
Утилизация.....	21
Поиск и устранение неисправностей.....	22
Технические характеристики.....	23
Технические характеристики машины.....	23
Данные об инструментах AA.....	23
Данные об инструментах AZ.....	24
Масса и размеры.....	24

Габаритные размеры AMG3200.....	24
Заявление о шуме и вибрации.....	24
Данные о шуме.....	25
Декларации соответствия требованиям ЕС.....	26
Декларации соответствия требованиям ЕС.....	26

## Введение

Благодарим за выбор изделий Atlas Copco. С 1873 года мы стараемся искать новые и более качественные способы удовлетворения потребностей наших клиентов. За эти годы мы разработали новаторские и эргономичные конструкции изделий, позволяющие нашим клиентам выполнять свою работу более рационально и качественно.

Atlas Copco имеет разветвленную глобальную сеть продаж и обслуживания, состоящую из сервисных центров и дистрибуторов по всему миру. Наши эксперты являются опытными профессионалами, хорошо знающими наши изделия и сферы их применения. Мы можем предложить техническую поддержку в любой точке мира, чтобы наши клиенты могли работать всегда с максимальной эффективностью.

Дополнительная информация: [www.atlascopco.com](http://www.atlascopco.com)

Construction Tools EOOD

7000 Rousse

Bulgaria

## Об инструкции по безопасности и эксплуатации

Цель данных инструкций - объяснить, как эффективно и безопасно пользоваться устройством. Кроме того, инструкции описывают процедуры регулярного обслуживания устройства.

Прочитайте внимательно эти инструкции перед использованием устройства и убедитесь, что вам все понятно.

## Правила техники безопасности

Перед установкой, эксплуатацией, обслуживанием и ремонтом оборудования требуется внимательно изучить инструкции по безопасности и эксплуатации – это позволит уменьшить риск получения персоналом и другими лицами серьёзных травм, которые могут иметь летальный исход.

Инструкции по безопасности и эксплуатации оборудования должны быть доступны на месте выполнения работ, а их копии переданы сотрудникам. Выполнение работ и обслуживание оборудования разрешается только после ознакомления с содержащейся в этих документах информацией.

Кроме того, обслуживающий персонал должен быть способен оценить риск, возникающий при эксплуатации машины.

Сохраните все предупреждения и инструкции для последующего использования.

## Пояснение слов-предупреждений

Слова-предупреждения «Опасно», «Внимание» и «Осторожно» имеют следующие значения:

<b>ОПАСНО</b>	Указывает на опасную ситуацию, которая, если ее не избежать, приведет к смерти или к серьезной травме.
<b>ОСТОРОЖНО</b>	Указывает на опасную ситуацию, которая, если ее не избежать, может привести к смерти или к серьезной травме.
<b>ВНИМАНИЕ</b>	Указывает на опасную ситуацию, которая, если ее не избежать, может привести к незначительным повреждениям.

## Рабочая зона

### ▲ ОПАСНО Риск взрыва

При контакте нагретого устройства или выхлопной трубы со взрывчатыми веществами может произойти взрыв. При работе с некоторыми материалами могут возникать искры и возгорание. Взрывы могут привести к тяжелым травмам или смерти.

- ▶ Запрещается использовать агрегат в любой взрывоопасной среде.
- ▶ Запрещается использовать агрегат в присутствии воспламеняемых материалов, дымов или пыли.
- ▶ Необходимо убедиться в отсутствии скрытых источников газа или взрывоопасной среды.
- ▶ Старайтесь не касаться горячей выхлопной трубы или днища устройства.

### ▲ ОПАСНО Пожароопасность

Если устройство загорелось, то это может стать причиной травмы.

- ▶ Используйте, когда это возможно, порошковый огнетушитель класса АВЕ; в остальных случаях используйте углекислотный огнетушитель типа ВЕ.

### ▲ ОПАСНО Риск взрыва

В случае контакта нагретой машины с взрывчатыми веществами, может произойти взрыв. Во время работы с определенными материалами, могут возникать искры и возгорание. Взрывы приведут к серьезным травмам или смерти.

- ▶ Запрещается использовать агрегат в любой взрывоопасной среде.
- ▶ Запрещается использовать агрегат в присутствии воспламеняемых материалов, дымов или пыли.
- ▶ Необходимо убедиться в отсутствии скрытых источников газа или взрывоопасной среды.

**▲ ОПАСНО Риски, связанные с топливом**

Топливо легко воспламеняется, а его пары могут взорваться от любой искры, что может привести к травме или смерти.

- ▶ Необходимо оберегать свою кожу от контакта с топливом. Если топливо попадет вам на кожу, необходимо обратиться к врачу.
- ▶ Нельзя снимать крышку наливной горловины или заливать топливо в бак на горячем устройстве.
- ▶ Заливать топливо в бак нужно на свежем воздухе или в чистом и хорошо вентилируемом помещении, где нет искр или открытого пламени. Заливать топливо в бак нужно на расстоянии не менее десяти метров (30 feet) от места эксплуатации устройства.
- ▶ Открывайте наливную пробку медленно, чтобы стравить давление.
- ▶ Нельзя переполнять топливный бак.
- ▶ Перед включением устройства необходимо убедиться в том, что наливная пробка плотно завернута.
- ▶ Следует избегать разлива топлива на устройстве, а любое разлитое топливо необходимо вытирать.
- ▶ Необходимо регулярно проверять устройство на предмет протечки топлива. Нельзя работать с устройством, если у него протекает топливо.
- ▶ Нельзя работать с устройством вблизи материалов, которые могут вызывать искры. Прежде чем включать устройство, необходимо убрать все горячие или искрящиеся устройства.
- ▶ Во время заправки топливом, работы или обслуживания машины нельзя курить.
- ▶ Топливо следует хранить только в специальных контейнерах.
- ▶ С использованными емкостями для топлива и масла необходимо обращаться осторожно и возвращать их поставщику.
- ▶ Нельзя проверять пальцами наличие протечки топлива.

**▲ ОСТОРОЖНО Подготовка рабочего места**

Загруженные скамейки и недостаточное освещение могут привести к несчастным случаям и повлечь за собой серьезные травмы.

- ▶ Содержите свое рабочее место в порядке.
- ▶ Обеспечьте достаточное освещение на рабочем месте.

К управлению или обслуживанию устройства допускается только аттестованный и обученный персонал. Этот персонал должен быть достаточно сильным физически, чтобы быть в состоянии работать с устройством такого объема, веса и мощности. Всегда руководствуйтесь здравым смыслом.

Наблюдатели, дети и посетители должны находиться вдали от машины. Рассеянность может привести к потере контроля.

**Личная безопасность****Средства индивидуальной защиты**

Всегда пользуйтесь средствами индивидуальной защиты. Операторы и все, кто находится в зоне работы машины, должны носить средства индивидуальной защиты, включающие как минимум:

- Защитная каска
- Защита органов слуха
- Противоударные очки с боковой защитой
- Респиратор при необходимости
- Защитные перчатки
- Защитная обувь
- Соответствующий рабочий комбинезон или подобная одежда (за исключением просторной необлегающей), которая защищает руки и ноги.

**Наркотики, алкоголь и лекарства****▲ ОСТОРОЖНО Наркотики, алкоголь и лекарства**

Наркотики, алкоголь и лекарства могут повлиять на вашу концентрацию и поведение. Неадекватная реакция и неправильное поведение может привести к серьезным повреждениям или к смерти.

- ▶ Нельзя работать с машиной, когда вы устали или находитесь под воздействием наркотиков, алкоголя и лекарств.
- ▶ Запрещено работать с машиной тому, кто находится под воздействием наркотиков, алкоголя и лекарств.



**▲ ОПАСНО** Опасность поражения электрическим током

Существует риск поражения электрическим током от электрических устройств, которые могут привести к серьезной травме или смерти.

- ▶ Избегайте контакта с заземленными поверхностями.
- ▶ Необходимо убедиться в отсутствии скрытых проводов или других источников электричества в рабочей зоне.
- ▶ При использовании агрегата вне помещения используйте удлинители, предназначенные для использования вне помещений.
- ▶ Всегда сверяйте напряжение сети с указанным на заводской табличке устройства.

**▲ ОСТОРОЖНО** Непреднамеренное включение

Непреднамеренный пуск устройства может причинить травму.

- ▶ Пока вы не готовы включить устройство, держите руки вдали от кнопки пуска-останова.
- ▶ Изучите процедуру аварийного останова устройства.

**▲ ОСТОРОЖНО** Падающие части

Если регулировочный или гаечный ключ оставлен присоединенным к вращающейся части устройства, то он может отвалиться и причинить травмы.

- ▶ Вынимайте регулировочные ключи или переключатели перед включением устройства.

**▲ ОСТОРОЖНО** Риск поскользывания, спотыкания или падения

Есть опасность того, что человек может поскользнуться, споткнуться или упасть, например, споткнуться о шланги или другие препятствия. Поскользывание, спотыкание или падение могут привести к травмированию человека. Для предотвращения этого риска:

- ▶ Следите за тем, чтобы никакие шланги или другие препятствия не мешали вам или другим людям.
- ▶ Стойте твердо, расставив ноги на ширину плеч и сохраняя равновесие.

**▲ ОСТОРОЖНО** Риск, связанный с пылью и испарениями

Пыль и/или испарения, образующиеся или распространяющиеся при использовании машины, могут привести в опасным и необратимым респираторным заболеваниям, болезням и телесным травмам (например, силикозу и прочим необратимым заболеваниям легких, которые могут привести к летальному исходу, раку, врожденным порокам и/или кожному воспалению).

В некоторых случаях пыль и пар, создаваемые при трамбовании, признаются в штате Калифорния и других регионах вызывающими заболевания дыхательной системы, рак, пороки развития и другие нарушения репродуктивной способности. К таким веществам относятся в частности следующие:

- кристаллический кремнезем, цемент и прочие материалы для каменных работ;
- вещества с содержанием мышьяка и хрома из химически обработанного каучука;
- свинец из красок на свинцовой основе.

Пыль и пар, содержащиеся в воздухе, могут быть невидимы невооруженным глазом, а поэтому не следует опираться на визуальное определение их наличия в воздухе.

Для снижения риска воздействия пыли и испарений необходимо выполнить следующее.

- ▶ Выполните оценку факторов риска для данной рабочей площадки. Оценка факторов риска должна включать в себя учет пыли и паров, создаваемых при эксплуатации устройства, и возможности распространения имеющейся пыли.
- ▶ Применять соответствующие технические средства для минимизации объема пыли и испарений в воздухе, а также для предотвращения их оседания на оборудовании, поверхностях, одежде и частях тела. Примеры таких средств: вытяжная вентиляция, системы улавливания пыли, распыление воды и бурение с промывкой. По возможности контролировать источники образования пыли и испарений. Обеспечить надлежащую установку, обслуживание и применение технических средств.
- ▶ Носить, обслуживать и правильно использовать средства защиты органов дыхания согласно инструкциям работодателя и правилам по охране труда и технике безопасности. Средства защиты органов дыхания должны быть эффективными для типа рассматриваемого вещества (и, если применимо, должны быть одобрены соответствующим государственным органом).

- ▶ Работать в хорошо проветриваемой зоне.
- ▶ Если машина имеет выпускную систему, направить выпускной канал так, чтобы снизить распространение пыли в запыленной среде.
- ▶ Эксплуатировать и обслуживать машину согласно рекомендациям в инструкциях по технике безопасности и эксплуатации.
- ▶ Использовать на рабочей площадке моющуюся или одноразовую защитную одежду. Перед уходом с площадки принимать душ и переодеваться в чистую одежду для снижения воздействия пыли и испарений на вас, окружающих людей, автомобили, дом и прочие области.
- ▶ Избегать приема пищи и напитков, а также использования табачных изделий в областях с содержанием пыли или испарений.
- ▶ При необходимости покинуть рабочую площадку, а также перед приемом пищи, напитков использованием табачных изделий и контактом с другими людьми как можно скорее тщательно вымыть руки и лицо.
- ▶ Соблюдать все применимые законы и предписания, включая правила по охране труда и технике безопасности.
- ▶ Участвуйте в контроле состояния воздуха, проходите медицинские обследования и курсы подготовки по охране труда и технике безопасности, когда это предлагает ваш работодатель или профсоюз или требуется в соответствии с правилами и рекомендациями по охране труда и технике безопасности. Консультируйтесь у врачей, обладающих опытом работы в соответствующей области трудовой медицины.
- ▶ Вместе с вашим работодателем и профсоюзом работайте над уменьшением воздействия пыли и паров на рабочем месте и снижением этих рисков. Исходя из рекомендаций экспертов, необходимо создать и внедрить эффективные программы по охране труда и технике безопасности, принципы и методы защиты рабочих и других лиц от вредного воздействия пыли и паров. Обратитесь к экспертам.

## Рабочий процесс: меры предосторожности

### ▲ ОПАСНО Опасность выхлопных газов

Выхлопные газы из двигателя внутреннего сгорания устройства содержат ядовитую окись углерода и химические вещества, которые в штате Калифорния и других регионах признаны вызывающими рак, пороки развития и другие нарушения репродуктивной способности. Вдыхание выхлопных газов может привести к тяжелым травмам, заболеваниям и даже смерти.

- ▶ Нельзя вдыхать выхлопные газы.
- ▶ Обеспечьте хорошую вентиляцию (вытяжную, если это необходимо).

### ▲ ОСТОРОЖНО Неправильное использование

Неправильное использование устройства, дополнительных частей и монтажных инструментов/режущих лезвий может привести к серьезным травмам или опасной ситуации.

- ▶ Используйте устройства, дополнительные части и инструменты в соответствии с правилами техники безопасности.
- ▶ Используйте устройство по назначению и надлежащим способом.
- ▶ Используйте правильное устройство для выполнения какой-либо работы.
- ▶ Не применяйте силу к устройству во время работы.
- ▶ Принимайте во внимание условия работы.

### ▲ ОСТОРОЖНО Сломанный выключатель электропитания

Выключатель электропитания не управляет устройством. Сломанный выключатель опасен и должен быть отремонтирован.

- ▶ Не используйте устройство, если выключатель электропитания сломан и не может управляться.
- ▶ Следите за состоянием выключателя электропитания.

**▲ ОСТОРОЖНО Летящие объекты**

При разрушении обрабатываемого материала, вспомогательных устройств или даже самого устройства возможно появление летящих с большой скоростью предметов. Во время работы могут разлетаться осколки и другие частицы уплотненного материала, которые могут ранить оператора и других людей. Для предотвращения этого риска:

- ▶ Необходимо надевать индивидуальные средства защиты и каску с ударопрочной защитой глаз и боковыми щитками.
- ▶ Необходимо следить за тем, чтобы посторонние не входили в рабочую зону.
- ▶ В рабочей зоне не должно быть никаких посторонних предметов.

**▲ ОСТОРОЖНО Опасность захвата**

Существует риск захвата вращающимися частями устройства шейных украшений, волос, перчаток или одежды. Это может привести к удушью, получению скальпированных и рваных ран и даже к смерти. Для уменьшения этого риска:

- ▶ Не беритесь рукой за вращающиеся части устройства и не прикасайтесь к ним.
- ▶ Не носите такую одежду, шейные украшения или перчатки, которые могут быть захвачены.
- ▶ Закрывайте длинные волосы сеткой.

**▲ ОСТОРОЖНО Риск неконтролируемого движения**

В процессе эксплуатации устройство испытывает тяжелые нагрузки. Если устройство сломается или застрянет, оно может внезапно и неожиданно переместиться, что может стать причиной травмы.

- ▶ Перед эксплуатацией устройства нужно всегда его проверять. Нельзя включать устройство, если вам кажется, что оно неисправно.
- ▶ Следите за тем, чтобы на рукоятках не было смазки или масла.
- ▶ Во время работы ноги оператора должны находиться вдали от машины.
- ▶ Никогда не садитесь на устройство.
- ▶ Нельзя бить по устройству или нарушать нормы его эксплуатации.
- ▶ Необходимо всегда следить за выполняемыми операциями.

**▲ ОСТОРОЖНО Риск неподвижности тела**

При работе с устройством у вас могут возникать неприятные ощущения в кистях рук, предплечьях, плечах или в других частях тела.

- ▶ Во время эксплуатации инструмента необходимо соблюдать удобную позу и жестко стоять на земле, избегая поз, в которых тяжело удерживать равновесие.
- ▶ Во избежание усталости или неприятных ощущений в теле рекомендуется регулярно менять положение тела.
- ▶ При появлении долго непроходящих симптомов обратитесь за помощью к врачу.

### ▲ ОСТОРОЖНО Риски, связанные с вибрацией

При штатной эксплуатации машины оператор подвергается вибрации. Регулярное и частое воздействие вибрации может оказывать негативное влияние или усугублять травмы или нарушения в пальцах, кистях, запястьях, руках, плечах или других частях тела, нервной системе, системе кровоснабжения оператора, в том числе постепенно приводя за недели, месяцы или годы работы к временному или постоянному нарушению здоровья. К таким травмам или нарушениям здоровья могут относиться нарушения в работе системы кровообращения, нервной системе, повреждения суставов или других строений тела.

Если в процессе работы или в другое время возникнут ощущения онемения, постоянно повторяющегося дискомфорта, жжения, оцепенелости, пульсаций, покалываний, боли, неповоротливости, снижения силы захвата или будут замечены побеление кожи или другие симптомы, следует прекратить использование машины, доложить об этом работодателю и обратиться за медицинской помощью. Продолжение использования машины после возникновения любого такого симптома может повысить риск осложнений, вплоть до необратимых изменений в организме.

Для предотвращения нежелательного увеличения воздействия вибрации управление машиной и ее техническое обслуживание должны осуществляться в соответствии с этими инструкциями.

Пути снижения воздействия вибрации на оператора:

- ▶ Если машина оснащена вибропоглощающими ручками, удерживать их в центральном положении, не сдвигая к концевым упорам.
- ▶ Единственной частью тела, которая соприкасается с устройством при включенном ударном механизме, должны быть ваши руки, удерживающие ручку или рукоятки. Следует избегать любого другого контакта, например, прижиматься к устройству другой частью тела, пытаясь увеличить прижимную силу.
- ▶ Убедитесь, что устройство находится в хорошем состоянии и не изношено.
- ▶ В случае неожиданной сильной вибрации машины необходимо следует прекратить работу. Перед возобновлением работы немедленно обнаружить и устранить причину повышенной вибрации.

- ▶ Оператору следует проходить медосмотры и участвовать в программах по наблюдению за здоровьем, предлагаемых работодателем или требуемых законодательством.
- ▶ При работе в холодную погоду следует носить теплую одежду и поддерживать руки теплыми и сухими.

См. документ «Заявление о шуме и вибрации» на эту машину, в котором указаны заявляемые значения уровней вибрации. Он приведен в конце этого раздела «Руководство по технике безопасности и работе».

### ▲ ОСТОРОЖНО Опасность шумов

Высокий уровень шума может стать причиной постоянной потери слуха и других проблем (звон, гул, свист в ушах). Меры по уменьшению рисков и недопущению чрезмерного увеличения шума

- ▶ оценка риска и использование соответствующих средств контроля.
- ▶ эксплуатация и обслуживание оборудования в соответствии с инструкциями.
- ▶ если машина оснащена глушителем, он должен быть в соответствующем положении и в хорошем состоянии.
- ▶ использовать защиту органов слуха.

### ▲ ОСТОРОЖНО Риски, связанные с нагретым маслом

При замене масла или масляного фильтра на прогретой машине, существует риск получения ожогов.

- ▶ Перед заменой масла нужно дождаться охлаждения машины.

### ▲ ОСТОРОЖНО Риски, связанные с использованием принадлежностей

Случайное задействование принадлежностей при проведении технического обслуживания или установочных работ и подключенном питании может привести к серьезным травмам.

- ▶ Запрещается проверять, чистить, устанавливать или снимать принадлежности при подключенном питании.

## Меры предосторожности: техническое обслуживание

### ▲ ОСТОРОЖНО Опасности при погрузке и разгрузке

Подъем устройства при помощи крана или аналогичного оборудования может привести к получению травмы.

- ▶ Используйте маркированные места строповки.
- ▶ Необходимо, чтобы все подъемное оборудование имело грузоподъемность, соответствующую весу устройства.
- ▶ Не находитесь под устройством или в непосредственной близости от него.

### ▲ ОСТОРОЖНО Изменение конструкции оборудования

Изменение конструкции оборудования может привести к травмированию персонала и других лиц.

- ▶ Модификация оборудования запрещена. Гарантия на модифицированное оборудование не распространяется.
- ▶ Всегда пользуйтесь оригинальными деталями и вспомогательными изделиями от Atlas Copco.
- ▶ Поврежденные компоненты должны быть сразу же заменены.
- ▶ Замена изношенных компонентов должна проводиться своевременно.

### ▲ ВНИМАНИЕ Сильно нагретая машина

Машина сильно нагревается во время эксплуатации. Прикосновение к ней может стать причиной ожогов.

- ▶ Не прикасаться к прогретому двигателю, выхлопной трубе и генератору.
- ▶ Перед выполнением работ по техническому обслуживанию нужно дождаться охлаждения машины.

### ▲ ОПАСНО Риски, связанные с топливом

Пары топлива (бензина и масла) поджигаются очень легко, что может привести к серьезной травме или смерти.

- ▶ Необходимо оберегать свою кожу от контакта с топливом. Если топливо попадет вам на кожу, необходимо обратиться к врачу.
- ▶ Нельзя снимать наливную пробку или заливать топливо в бак на горячем устройстве.
- ▶ Открывайте наливную пробку медленно, чтобы стравить давление.
- ▶ Нельзя переполнять топливный бак.

- ▶ Перед включением устройства необходимо убедиться в том, что наливная пробка плотно завернута.
- ▶ Следует избегать разлива топлива на устройстве, а любое разлитое топливо необходимо вытирать.
- ▶ Необходимо регулярно проверять устройство на предмет протечки топлива. Нельзя работать с устройством, если у него протекает топливо.
- ▶ Нельзя работать с устройством вблизи материалов, которые могут вызывать искры. Прежде чем включать устройство, необходимо убрать все горячие или искрящиеся устройства.
- ▶ Во время заправки топливом, работы или обслуживания машины нельзя курить.
- ▶ Топливо следует хранить только в специальных контейнерах.
- ▶ Израсходованные бензиновые и масляные контейнеры необходимо возвращать их поставщику.
- ▶ Нельзя проверять пальцами наличие протечки топлива.

### ▲ ОСТОРОЖНО Поврежденные части устройства

Недостаток технического обслуживания приведет к повреждению или износу частей, что может повлечь за собой несчастные случаи.

- ▶ Проверяйте движущиеся части на предмет несовпадения осей или заедания.
- ▶ Проверяйте устройство на предмет сломанных или поврежденных частей.  
Поврежденные или изношенные части могут повлиять на работу устройства.

## Хранение

- ◆ Устройство необходимо хранить в надежном месте, недоступном для детей и запирающемся на замок.

## Общие сведения

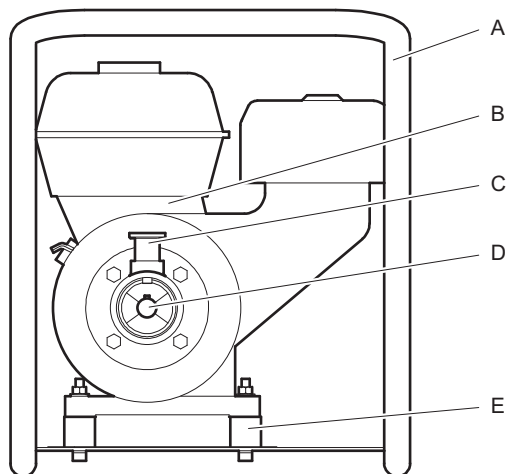
Чтобы избежать серьезных травм и летальных исходов, прочитайте инструкции по безопасности на предыдущих страницах прежде, чем работать с машиной.

## Конструкция и функции

AMG3200 – это приводной блок, используемый для вибраторов с механическими виброулавками AA и AZ. Вместе они образуют одно решение для виброуплотнения бетона. Любое другое использование запрещено.

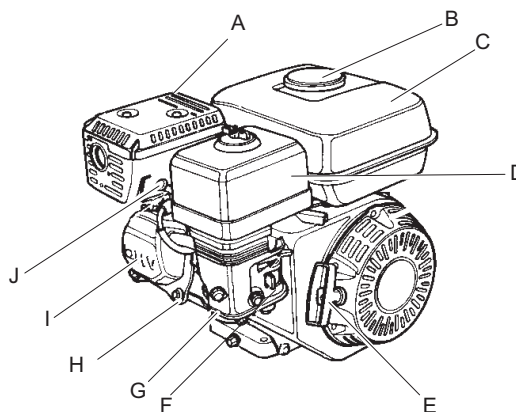
AMG3200 состоит из бензинового двигателя, расположенного на подъемной клетке.

## Основные детали



- A. Подъемная клетка
- B. Дизельный двигатель
- C. Блокирующий поршень
- D. Направляющая втулка
- E. Резиновый элемент

Honda



- A. Глушитель
- B. Крышка топливозаливной горловины
- C. Топливный бак
- D. Воздушный фильтр
- E. Шнуровой стартер
- F. Карбюратор
- G. Моторное масло/измерительный щуп
- H. Охлаждающие ребра
- I. Клапаны двигателя
- J. Свеча зажигания

### Головка вибратора AA



- A. Гибкий вал
- B. Концевой хвостовик
- C. Уплотнительное кольцо
- D. Саморегулирующийся шариковый подшипник
- E. Уплотняющие втулки
- F. Труба
- G. Вал вибратора
- H. Концевая крышка

### Головка вибратора AZ



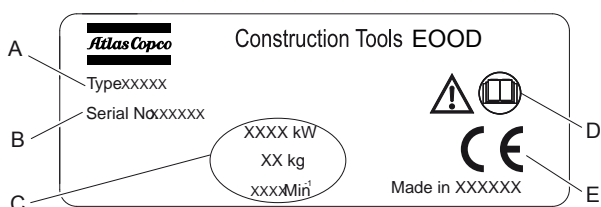
- A. Гибкий вал
- B. Концевой хвостовик
- C. Уплотнительное кольцо

- D. Саморегулирующийся шариковый подшипник
- E. Уплотняющие втулки
- F. Труба
- G. Вал вибратора
- H. Концевая крышка

## Наклейки и обозначения

Машина снабжена наклейками, содержащими информацию о правилах персональной безопасности и обслуживания машины. Наклейки должны быть в удобочитаемом состоянии. Новые наклейки можно заказать по каталогу запчастей.

### Паспортная табличка



- A. Тип агрегата
- B. Идентификационный номер изделия
- C. Технические характеристики устройства
- D. Предупреждающий знак с изображением книги указывает на необходимость ознакомления с инструкциями по технике безопасности перед первым использованием устройства.
- E. Знак CE означает соответствие агрегата требованиям ЕС. Подробнее см. документ «Заявление о соответствии требованиям ЕС» из сопровождающей документации машины.

## Предупреждающий знак о технике безопасности



- ◆ Руководство по эксплуатации. Пользователь должен ознакомиться с инструкциями по технике безопасности и эксплуатации перед работой с устройством.
- ◆ Используйте защитные перчатки.
- ◆ Используйте средства защиты органов слуха.

## Эксплуатация

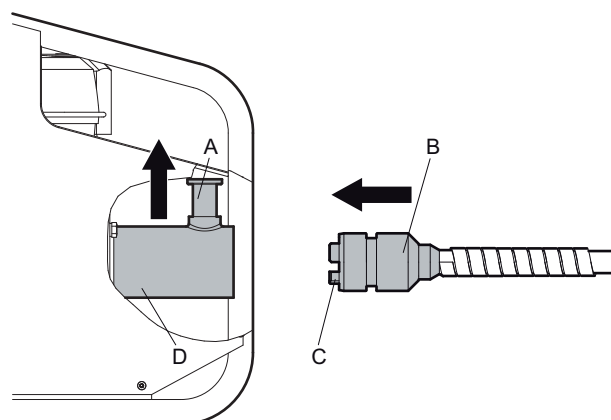
### Подготовка перед вибрацией

#### Рабочая скорость

Максимальная скорость двигателя не должна превышать заводское ограничение в 3600 об./мин. В течение технического обслуживания скорость двигателя должна быть установлена до 3600 об./мин. Для дополнительной информации о регулировке, запуске и остановке двигателя см. прилагаемые к двигателю инструкции.

#### Подсоедините вал к приводному блоку

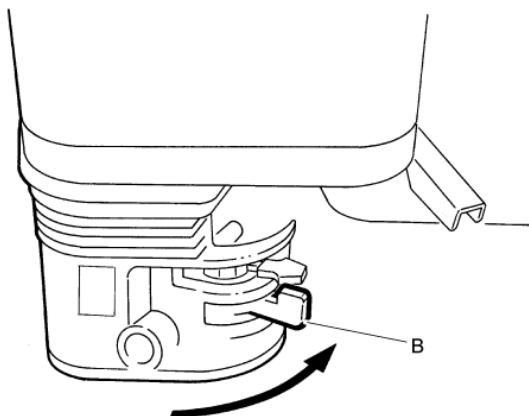
1. Поднимите блокирующий поршень (A) на приводной блок (D).



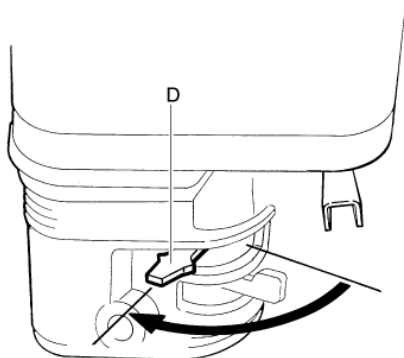
2. Вставьте вал (B) в отверстие приводного вала.
3. Убедитесь, что крепление вала (C) подходит к трубе приводного блока (D).
4. Закрепите трубу вибратора к гибкому валу.
5. Запустите машину.

**Пуск двигателя, Honda**

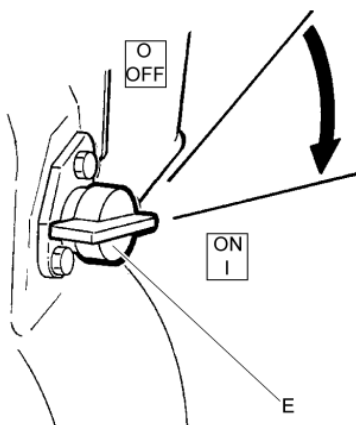
1. Установите главный выключатель в положение ON (ВКЛ.).
2. Открыть топливный кран (B).



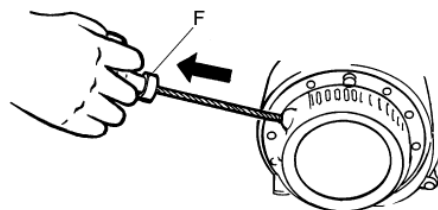
3. Использовать дроссельный клапан (D), если двигатель холодный. Если двигатель теплый или температура воздуха высокая, наполовину закрыть дроссельный клапан или оставить его в открытом положении.



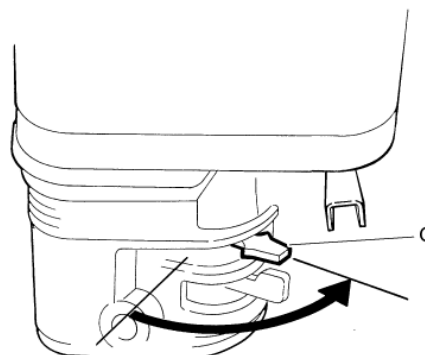
4. Повернуть пусковой выключатель (E) двигателя в положение ON (ВКЛ.).



5. Взяться за рукоятку шнурового стартера (F) и потянуть до возникновения небольшого сопротивления. Отпустить рукоятку в исходное положение, затем потянуть до запуска двигателя.



6. Постепенно перевести дроссельный клапан (G) в положение полного открытия.



**УВЕДОМЛЕНИЕ** После запуска двигателя дать ему поработать в течение нескольких минут для прогрева перед подачей нагрузки на генератор.

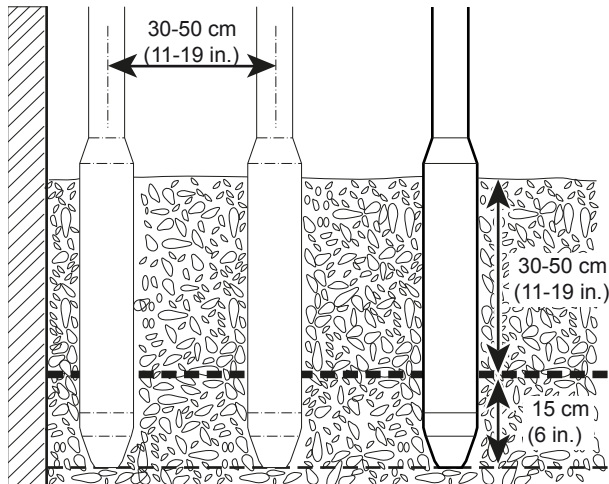
**Заправка**

- Остановите двигатель и снимите крышку топливного бака.
- Залейте топливо. При заправке всегда следует использовать топливный фильтр.
- Закройте крышку топливного бака и вытрите пролитое топливо перед запуском машины.

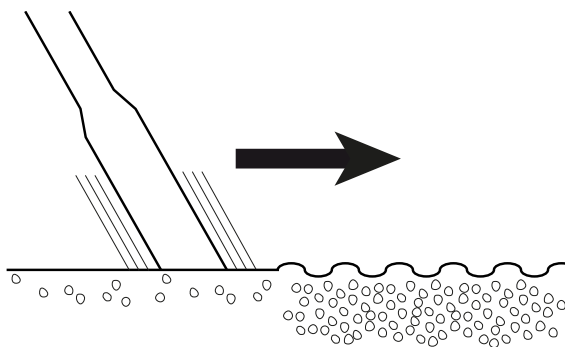


## Вибрация

1. Позвольте вибратору проникнуть на 15 см (6 дюймов) в ближайший нижний слой, чтобы убедиться, что разные слои смешиваются надлежащим образом.
2. Равномерно заполняйте рабочую форму бетоном слоями по 30 - 50 см (12 - 19 дюймов).



3. Вставьте вибратор виброулавливателя вертикально на расстояние в 8-10 раз превышающее диаметр трубы между вставками.
4. Вибрировать бетон следует систематически.
5. Медленно извлеките вибратор, позволив бетону заполнить оставленное отверстие.
6. Бетон тщательно отвибрирован, если область вокруг бетона становится блестящей, а на его поверхности нет пузырьков. Это обычно занимает около 10-20 секунд.



**УВЕДОМЛЕНИЕ** Не пытайтесь использовать вибратор для бокового перемещения бетона.

## Перерыв в работе

- ◆ В время любого перерыва вы должны установить машину таким образом, чтобы не было риска ее непреднамеренного запуска. Убедитесь, что машина установлена на земле, и она не может упасть.
- ◆ Перед продолжительным перерывом или при оставлении рабочего места необходимо отключить подачу электропитания к агрегату.

## Техническое обслуживание

Главным требованием для длительной надежной и эффективной работы устройства является его регулярное обслуживание. Строго соблюдайте все инструкции по обслуживанию.

- ◆ Перед началом техобслуживания машины следует очистить ее во избежание воздействия опасных веществ. См. «опасности пыли и дыма».
- ◆ Следует использовать только разрешенные запчасти. Любой ущерб или выход из строя, вызванный использованием неразрешенных деталей, не покрывается гарантией производителя.
- ◆ При очистке механических деталей при помощи растворителя необходимо соблюдать требования по гигиене и технике безопасности и убедиться в достаточной вентиляции.
- ◆ Крупный ремонт оборудования необходимо проводить в ближайшем авторизованном сервисном центре.
- ◆ После каждого ремонта необходимо убедиться в том, что уровень вибрации устройства остается нормальным. Если нет, обратитесь в ближайший авторизованный сервисный центр.

## Каждые 10 часов работы (ежедневно)

Техническое обслуживание:

- ◆ Очистите машину. После каждой смены следует вытирать брызги цемента с поверхностей до того, как они успеют застынуть.
- ◆ Убедитесь, что органы управления не повреждены и не заклинивают. При необходимости замените.
- ◆ Проверьте болты и гайки.

- ♦ проверьте уровень масла двигателя и при необходимости долейте.

**УВЕДОМЛЕНИЕ** Никогда не выполняйте очистку блока привода с помощью воды под высоким давлением.

Перед выполнением любых работ по техническому обслуживанию отключить машину.

- ♦ Осмотреть машину перед запуском. Осмотреть машину целиком, чтобы убедиться в отсутствии утечек и прочих неисправностей.
- ♦ Осмотреть землю под машиной. Утечки легче обнаружить на земле, чем на самой машине.

Для сохранения заявленного уровня вибрации машины необходимо выполнять следующие проверки.

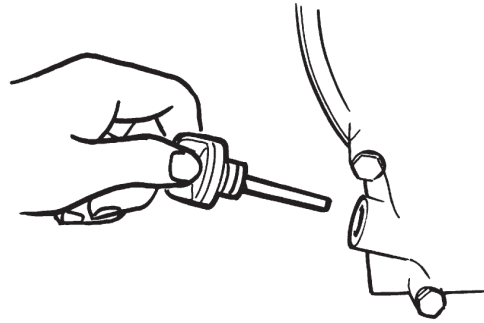
Техническое обслуживание:

- ♦ Проверить и долить топливо.
- ♦ Проверить и долить моторное масло.
- ♦ Проверить на наличие утечек.
- ♦ Проверить затяжку всех гаек и болтов.
- ♦ Очистить машину.
- ♦ Проверить и очистить ребра охлаждения двигателя. Подробнее см. руководство по эксплуатации двигателя.
- ♦ Проверить индикатор воздушного фильтра двигателя. Подробнее см. руководство по эксплуатации двигателя.
- ♦ Очистить и установить на место воздушный фильтр.
- ♦ Убедиться, что органы управления не повреждены и не зажаты.

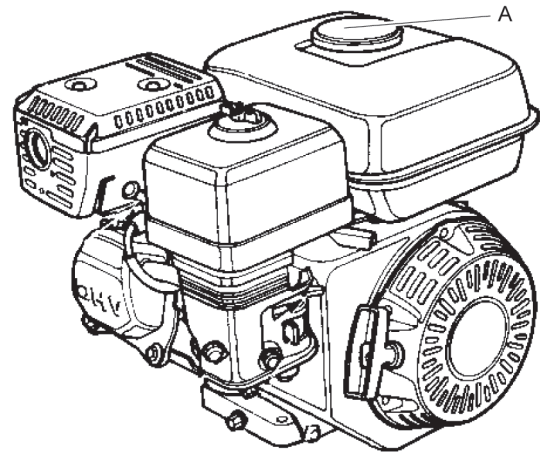
## После первых 20 часов работы

### Проверка двигателя (Honda)

- ♦ Проверить уровень масла с помощью маслоизмерительного щупа.

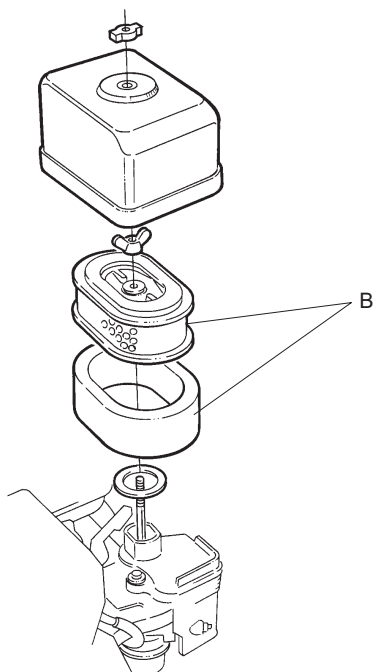


- ♦ Проверьте уровень топлива (A).



- ♦ Проверьте, нет ли утечек масла из двигателя.

- ◆ Очистите и замените воздушный фильтр (B), если это необходимо.



## Каждые 50 часов работы (или еженедельно)

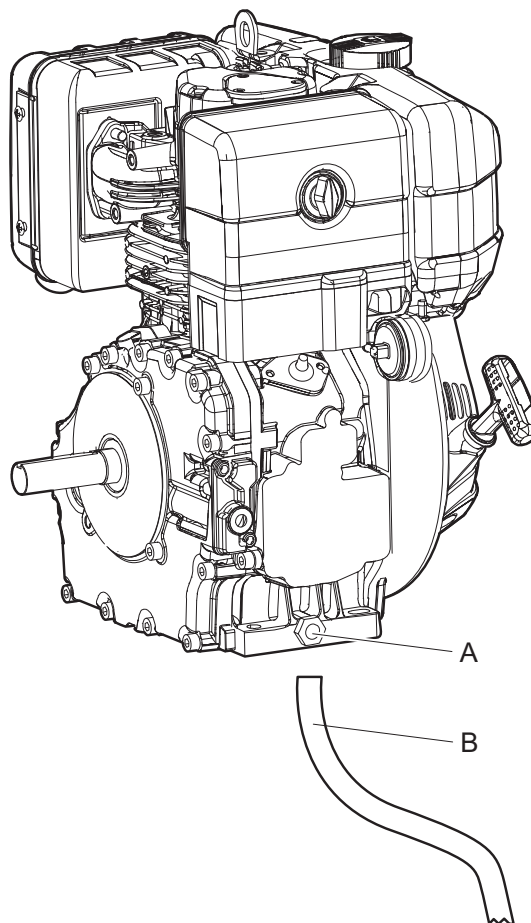
Техническое обслуживание:

- ◆ Замените моторное масло. (Первую замену следует проводить через 20 часов).
- ◆ Очистите свечу зажигания.
- ◆ Очистите воздушный фильтр.

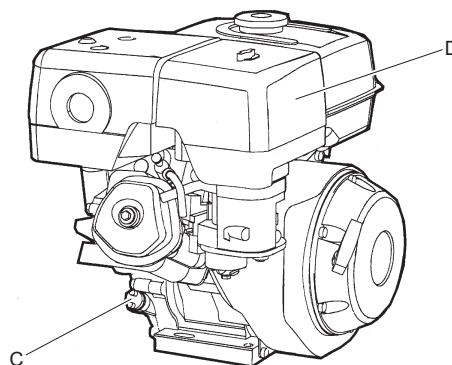
### Замена моторного масла и воздушного фильтра, Honda

Сливать моторное масло только при прогревом двигателя.

1. Вывернуть пробку (A) для слива масла и полностью слить масло. Использовать сливной шланг (B).
2. Установить сливную пробку (A) на место и затянуть.



3. Залить моторное масло до максимальной отметки на щупе (C).



4. Извлечь и заменить воздушный фильтр (D).

Подробнее см. руководство по эксплуатации двигателя.

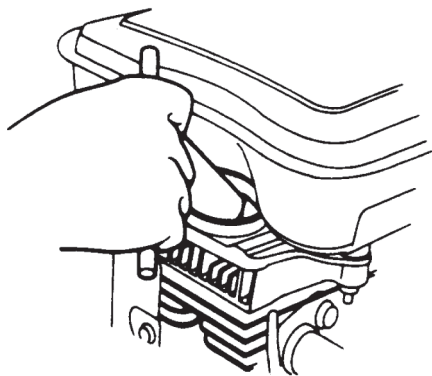
## Каждые 100 часов эксплуатации (или раз в две недели)

Техническое обслуживание:

- ◆ Заменить моторное масло. Подробнее см. руководство по эксплуатации двигателя.
- ◆ Проверить состояние свечи зажигания и очистить ее. Подробнее см. руководство по эксплуатации двигателя.
- ◆ Проверить амортизаторы.
- ◆ Проверить воздушный фильтр.
- ◆ Проверить частоту вращения коленчатого вала двигателя. Подробнее см. руководство по эксплуатации двигателя.
- ◆ Проверить топливный кран карбюратора. Подробнее см. руководство по эксплуатации двигателя.
- ◆ Очистить искрогаситель глушителя. Подробнее см. руководство по эксплуатации двигателя.

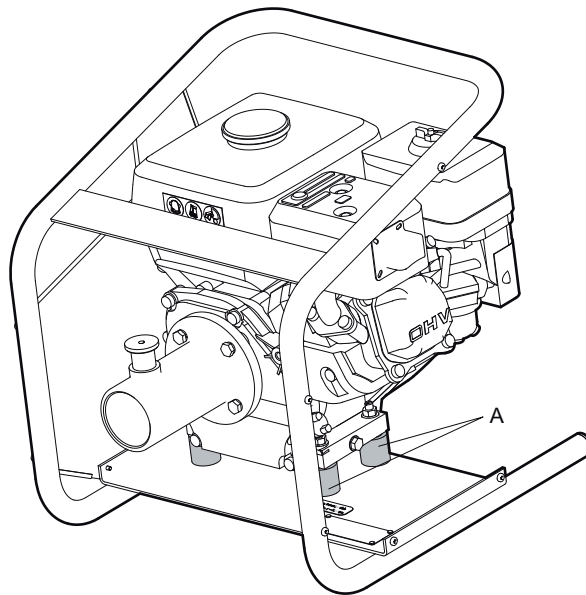
### Проверка свечи зажигания (Honda)

- ◆ Проверьте, очистите и замените свечу зажигания.



### Проверка амортизаторов

1. Проверить все амортизаторы (А) на износ и наличие трещин.



2. Проверить амортизаторы (А) на наличие повреждений.

## Каждые 200 часов работы (или ежемесячно)

Техническое обслуживание:

- ◆ Очистите топливный фильтр.
- ◆ Проверьте и настройте свечу зажигания.

Техническое обслуживание:

- ◆ Очистить и установить на место воздушный фильтр. Подробнее см. руководство по эксплуатации двигателя.
- ◆ Проверить нагнетательный насос. Подробнее см. руководство по эксплуатации двигателя.
- ◆ Проверить топливную форсунку. Подробнее см. руководство по эксплуатации двигателя.
- ◆ Проверить и отрегулировать клапанные зазоры двигателя. Подробнее см. руководство по эксплуатации двигателя.
- ◆ Очистить топливный бак и топливный фильтр. Подробнее см. руководство по эксплуатации двигателя.
- ◆ Заменить моторное масло. Подробнее см. руководство по эксплуатации двигателя.
- ◆ Очистить ребра охлаждения двигателя.

- ◆ Очистить выхлопную трубу двигателя. Подробнее см. руководство по эксплуатации двигателя.
- ◆ Проверить и затянуть винты, болты и гайки.
- ◆ Смазать управляющие элементы и тяги.
- ◆ Проверить все резиновые элементы.

## Каждые 500 часов работы (или ежегодно)

Техническое обслуживание:

- ◆ Очистите и отрегулируйте карбюратор.
- ◆ Прочистите головку цилиндра
- ◆ Отрегулируйте зазор клапана.

Техническое обслуживание:

- ◆ Отрегулировать зазоры впускных и выпускных клапанов. Подробнее см. руководство по эксплуатации двигателя.
- ◆ Проверить состояние топливного фильтра и топливного бака и очистить их. Подробнее см. руководство по эксплуатации двигателя.
- ◆ Заменить воздушный фильтр.
- ◆ Очистить ребра охлаждения двигателя. Подробнее см. руководство по эксплуатации двигателя.
- ◆ Заменить моторное масло. Подробнее см. руководство по эксплуатации двигателя.

*Относится к бензиновым двигателям.*

- ◆ Очистить и отрегулировать карбюратор. Подробнее см. руководство по эксплуатации двигателя.

*Относится к дизельным двигателям:*

- ◆ Проверить насос впрыска топлива. Подробнее см. руководство по эксплуатации двигателя.
- ◆ Проверить сопло впрыска топлива. Подробнее см. руководство по эксплуатации двигателя.
- ◆ Слить воду из топливной системы. Подробнее см. руководство по эксплуатации двигателя.
- ◆ Заменить топливный фильтр. Подробнее см. руководство по эксплуатации двигателя.
- ◆ Заменить масляный фильтр. Подробнее см. руководство по эксплуатации двигателя.

Для дополнительных процедур см. инструкцию двигателя.

## Смазка

Вибрирующая головка		AZ26	AZ36	AZ46	AZ56
	Смазка	Количество смазки (см <sup>3</sup> )			
Шариковый подшипник*	Shell Alvania R3	1	1,25	1,50	1,75
Гибкий вал**	Shell Retinax HDX2	от 10 до 15 грамм на метр			

\*Шариковые подшипники не нуждаются в периодической повторной смазке. Смазку следует наносить при замене.

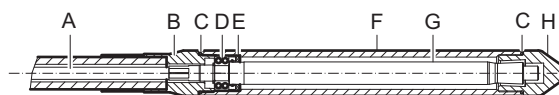
\*\*Гибкий вал следует смазывать каждые 500 часов работы.

**УВЕДОМЛЕНИЕ** Смазка внутренних компонентов виброулавыва запрещена.

Через 500 часов работы необходимо разобрать виброулавыва и осмотреть внутренние компоненты. Замените уплотнительные кольца, уплотняющие втулки и подшипники.

Гибкий вал следует смазывать каждые 500 часов работы.

## Разборка



1. Поместите виброулавыва в тиски для труб.
2. Отверните концевую крышку (H) и концевой хвостовик (B) (левая резьба).
3. Выверните гибкий вал (A) из вала вибратора (G) (правая резьба)
4. Используйте плоскогубцы на концах вала вибратора и гибкого вала.
5. Извлеките вал вибратора с передней части трубы.
6. В случае необходимости снимите шариковый подшипник (D) и уплотняющую втулку (E).

## Сборка

1. Заменяйте уплотнительные кольца, уплотняющие втулки и подшипники при каждом ремонте виброулавыва.
2. Проведите очистку и смазку гибкого вала. См. раздел «Смазка».
3. Собирайте виброулавыва в порядке обратном разборке.

4. Проявляйте осторожность с трубой, валом вибратора и концевой крышкой, данные детали смазке не подлежат. В целях правильной работы вибратора вибробулавы компоненты должны быть чистыми и сухими.

## Хранение

- ◆ Перед хранением следует тщательно очистить машину, чтобы избежать сохранения опасных веществ. См. раздел «Опасность пыли и паров».
- ◆ Устройство следует всегда хранить в сухом месте.
- ◆ Прежде чем поместить машину на хранение, слить топливо из топливного бака.
- ◆ Очистите машину.
- ◆ Очистить воздушный фильтр.
- ◆ Аккуратно потянуть пусковую рукоятку до возникновения небольшого сопротивления.
- ◆ Очистить резиновые части от масла и пыли.
- ◆ Накрыть машину и поместить ее на хранение в сухое непыльное место.

## Утилизация

Утилизировать старое устройство необходимо так, чтобы можно было повторно использовать максимальный объем материалов и обеспечить как можно более незначительное негативное воздействие на окружающую среду, соблюдая при этом местное законодательство.

Перед утилизацией устройства, приводимого в действие двигателем внутреннего сгорания, необходимо слить из него все топливо и масло. С остатками масла и топлива необходимо обращаться так, чтобы не причинять вред окружающей среде.

Использованные фильтры, слитое масло и остатки топлива необходимо всегда удалять в отходы с учетом требований охраны окружающей среды.

## Поиск и устранение неисправностей

Проблема	Возможная причина	Решение
Приводной блок не запускается.	В топливном баке нет топлива.	Заполните бак.
	Разомкнут пусковой переключатель.	Установите рычаг в положение «ON» (ВКЛ.).
Приводной блок запускается, но не вибрирует.	Вибробулава сломана.	Отремонтируйте вибробулаву.
	Гибкий вал сломан.	Замените гибкий вал.
Вибробулава вибрирует с малой скоростью.	Скорость двигателя слишком мала.	Скорость двигателя необходимо установить на 2900 об./мин.
	Слишком много масла в шланге.	Удалите лишнее масло.
Гибкий вал перегревается.	Трение гибкого вала слишком велико.	Смажьте гибкий вал.

## Технические характеристики

### Технические характеристики машины

	<b>AMG3200</b>
	<b>Honda GX160 UT1 SXS4 SD</b>
Топливо	Неэтилированный бензин
Частота вращения, об./мин	2 900
Мощность при 2900 об.мин, л. с. (кВт)	3,8 (2,8)
Емкость топливного бака, л (галл)	3,10 (0,82)
Емкость масляного бака, л (галл)	0,60 (0,16)
Стартер	Шнуровой стартер
Направление вращения	против часовой стрелки
Полная масса, кг (фунты)	30 (60,14)

\* Измеренное эффективное ускорение в воде при водном приводе ( $m/c^2$ ) в соответствии с EN ISO 5349 и EN ISO 20643.

### Данные об инструментах AA

Тип	<b>AA27</b>	<b>AA37</b>	<b>AA47</b>	<b>AA67</b>	<b>AA77</b>
Диаметр трубы в мм (дюймы)	25 (1)	39 (1,53)	50 (1,97)	63 (2,48)	75 (2,95)
Длина трубы в мм (дюймы)	334 (13,15)	366 (14,40)	420 (16,53)	500 (19,68)	510 (20,07)
Полная масса, кг (фунты)	10 (22,04)	19 (41,88)	23 (50,70)	25 (55,11)	29 (63,93)
Длина гибкого вала, м (футы)					
Максимальная скорость движения (электрического приводного блока) об./мин	3 600	3 600	3 600	3 600	3 600
Максимальная скорость движения (бензинового приводного блока) об./мин	2 900	2 900	2 900	2 900	2 900
Измеренная погрешность эффективного ускорения (К) $m/c2^*(футы/c2^*)$	2,46 -	1,56 0,3	3,52 -	2,66 -	3,16 0,41

\* Измеренное эффективное ускорение в воде при водном приводе одной виброулавки у шланга, через два метра от конца виброулавки ( $m/c^2$ ) в соответствии с EN ISO 5349-1.



## Данные об инструментах AZ

Тип	AZ26	AZ36	AZ46	AZ56
Диаметр трубы в мм (дюймы)	25 (1)	35 (1,40)	45 (1,77)	55 (2,16)
Длина трубы в мм (дюймы)	295 (11,60)	330 (12,99)	375 (14,76)	390 (15,35)
Полная масса, кг (фунты)	9,50 (21)	11,60 (25,50)	16 (35,28)	17 (37,48)
Длина гибкого вала, м (футы)	4,82 (16)	4,82 (16)	4,82 (16)	4,82 (16)
Максимальная скорость движения (электрического приводного блока) об./мин	3 600	3 600	3 600	3 600
Максимальная скорость движения (бензинового приводного блока) об./мин	2 900	2 900	2 900	2 900
Измеренная погрешность эффективного ускорения (K) м/с <sup>2</sup> (футы/с <sup>2</sup> *)	2,00 -	5,22 -	2,42 0,07	8,27 -

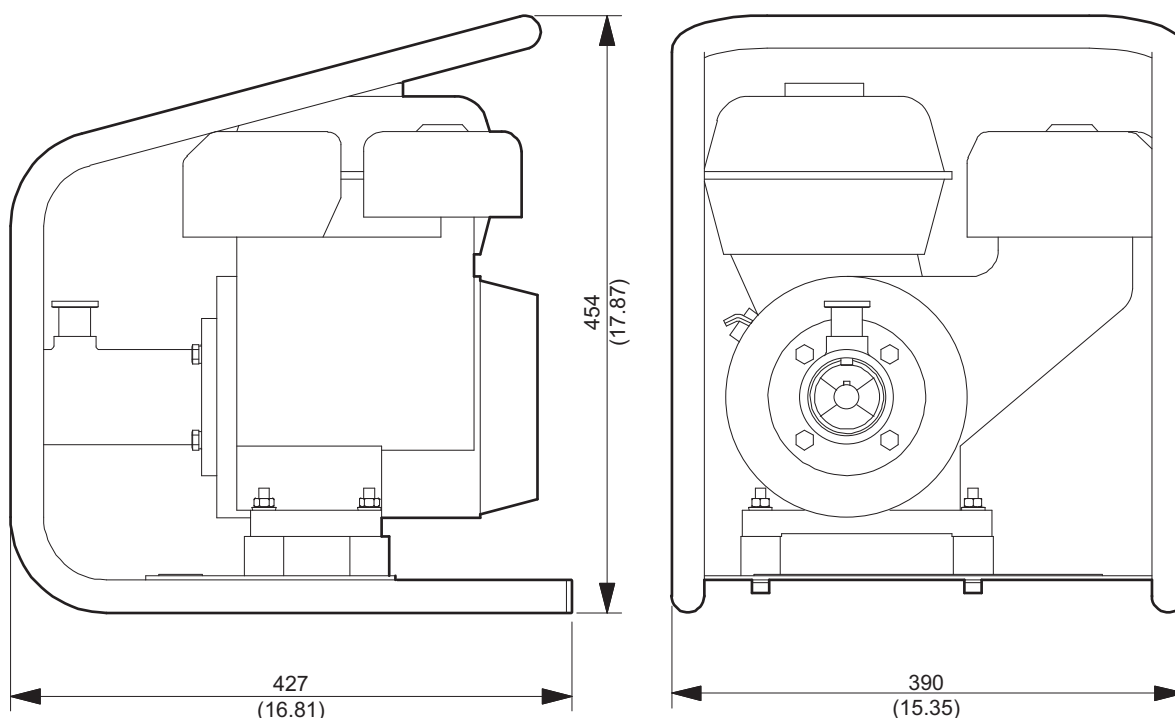
\* Измеренное эффективное ускорение в воде при водном приводе одной вибробулавы у шланга, через два метра от конца вибробулавы (м/с<sup>2</sup>) в соответствии с EN ISO 5349-1.

## Масса и размеры

	Высота, мм (дюймы)	Длина, мм (дюймов)	Ширина, мм (дюймов)	Рабочая масса, кг (фунты)
AMG3200	454 (17,87)	427 (16,81)	390 (15,35)	30 (60,14)

## Габаритные размеры AMG3200

мм (in.)



## Заявление о шуме и вибрации

Гарантируемый уровень звуковой мощности  $L_w$  согласно EN ISO 3744 и Директиве 2000/14/EC.

Уровень звукового давления  $L_p$  согласно EN ISO 11201, EN 500-4:2011.

Значение вибрации определено согласно EN 500-4:2011. См. значения и т. п. в таблице «Данные по шуму и вибрации».

Эти заявляемые характеристики получены в результате лабораторных типовых испытаний в соответствии с указанными директивами или стандартами и подходят для сравнения с заявленными характеристиками других машин, испытанных в соответствии с теми же самыми директивами или стандартами. Эти заявляемые характеристики не подходят для оценки рисков. Значения, полученные на конкретном рабочем месте, могут оказаться более высокими. Фактические значения воздействия и степень риска для здоровья конкретного оператора индивидуальны и зависят от способа выполнения работ, обрабатываемой поверхности, времени воздействия, здоровья оператора и состояния машины.

Мы, компания Construction Tools EOOD, не несем ответственности за последствия использования заявленных характеристик вместо значений, отражающих фактическое воздействие, в анализе рисков на конкретном рабочем месте, над которым у нас нет контроля.

Неправильное использование машины может привести к развитию синдрома дрожания кистей и/или рук. Рекомендации ЕС по предупреждению дрожания кистей и/или рук приведены на веб-сайте <http://www.humanvibration.com/humanvibration/EU/VIBGUIDE.html>

Для раннего обнаружения симптомов, связанных с воздействием вибрации, и предупреждения развития заболеваний мы рекомендуем использовать программу наблюдения за здоровьем, позволяющую своевременно изменить рабочие процедуры.

## Данные о шуме

	Уровень шума Заявленные значения
	Уровень звукового давления EN ISO 6081
Тип	$L_{pa}$
AMG 3200	75,70

Уровень шума измерен на расстоянии 4 м от двигателя в дБ (А) в соответствии с EN ISO 6081.  
Погрешность:  $\pm 3$  дБ.

## Декларации соответствия требованиям ЕС

### Декларации соответствия требованиям ЕС

Мы, компания Construction Tools EOOD, настоящим заявляем, что оборудование, приведенное ниже, соответствует предписаниям Директивы 2006/42/ЕС (Директивы по машиностроению) и согласованным стандартам, указанным ниже.

Привод	Входная мощность, (кВт)	Скорость при полной загрузке (мин-1)	Масса (кг)
AMG3200	3,6	3 600	30

Применяются следующие согласованные стандарты:

- ◆ EN12649

**Уполномоченный представитель по технической документации:**

Emil Alexandrov  
Construction Tools EOOD  
7000 Rousse  
Bulgaria

**Генеральный директор:**

Nick Evans

**Изготовитель:**

Construction Tools EOOD  
7000 Rousse  
Bulgaria

**Место и дата:**

Rousse, 05.12.2012



