



Husqvarna®



K 970 III, K 970 III Rescue, K 970 SmartGuard

EAC

ET	Kasutusjuhend	2-35
LT	Operatoriaus vadovas	36-69
LV	Lietošanas pamācība	70-104
RU	Руководство по эксплуатации	105-142

Sisukord

Sissejuhatus.....	2	Veatsing.....	31
Ohutus.....	6	Transportimine, hoiuolepanek ja utiliseerimine.....	32
Kokkupanek.....	11	Tehnilised andmed.....	32
Töö.....	17	Lisavarustus.....	34
Hooldamine.....	25	EÜ vastusdeklaratsioon.....	35

Sissejuhatus

Toote kirjeldus

Need ketaslõikurid Husqvarna K 970 III, K 970 III Rescue ja K 970 SmartGuard on kahetaktilise sise põlemismootoriga varustatud kaasaskantavad saaglõikurid.

Kasutusotstarve

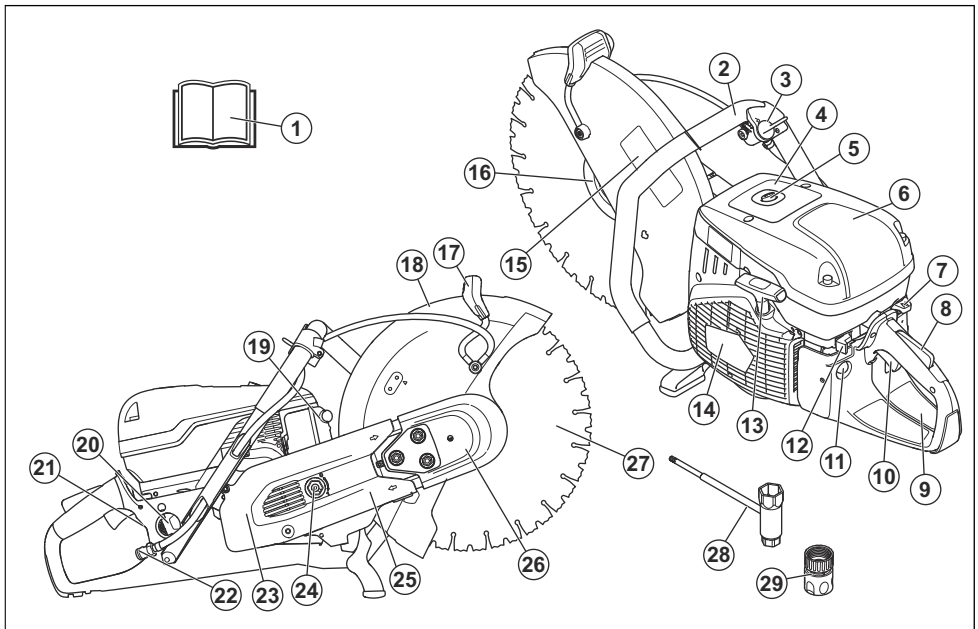
Toodet kasutatakse kõvade materjalide (nt betoon, müüritis, kivi ja teras) lõikamiseks. Arge kasutage toodet

muude tööde tegemiseks. Toodet tohivad kasutada üksnes kogunud elukutselised kasutajad.

Me teeme pidevalt tööd, et tõsta teie ohutust ja tõhusust töötamisel. Lisateabe saamiseks võtke ühendust hooldusesindajaga.

Märkus: Riiklikud/kohalikud õigusaktid võivad selle seadme kasutamist piirata.

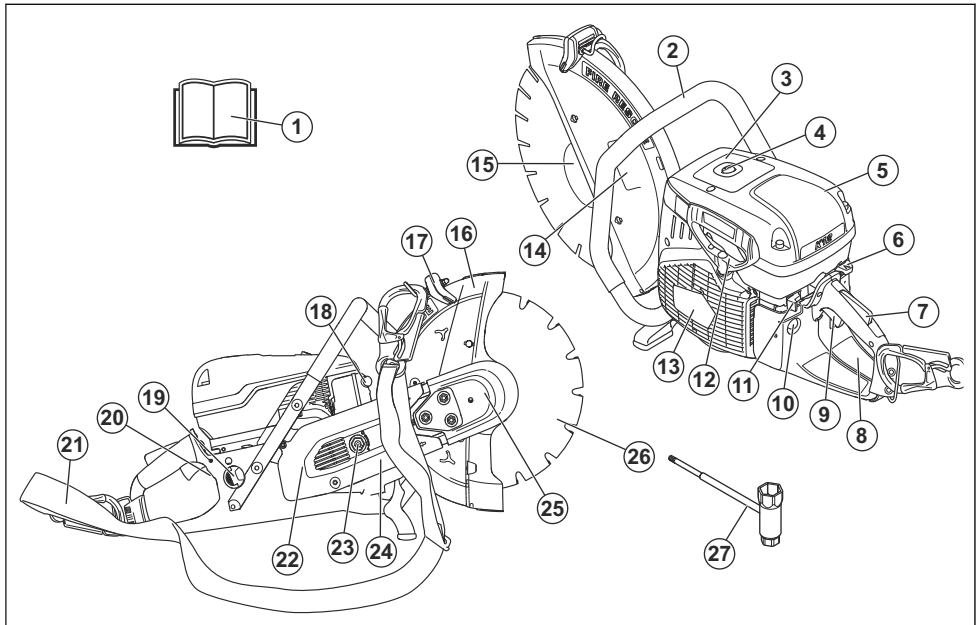
Seadme tutvustus K 970 III



- | | |
|-----------------------------------|--------------------------------|
| 1. Kasutusjuhend | 6. Õhufiltri kaas |
| 2. Esikäepide | 7. Õhuklapp |
| 3. Veeklapp | 8. Gaasihoovastiku nupu sulgur |
| 4. Teavitamis- ja hoiatustähised. | 9. Käivitusjuhiste silt |
| 5. Dekompressiooniklapp | 10. Gaasihoovastiku nupp |

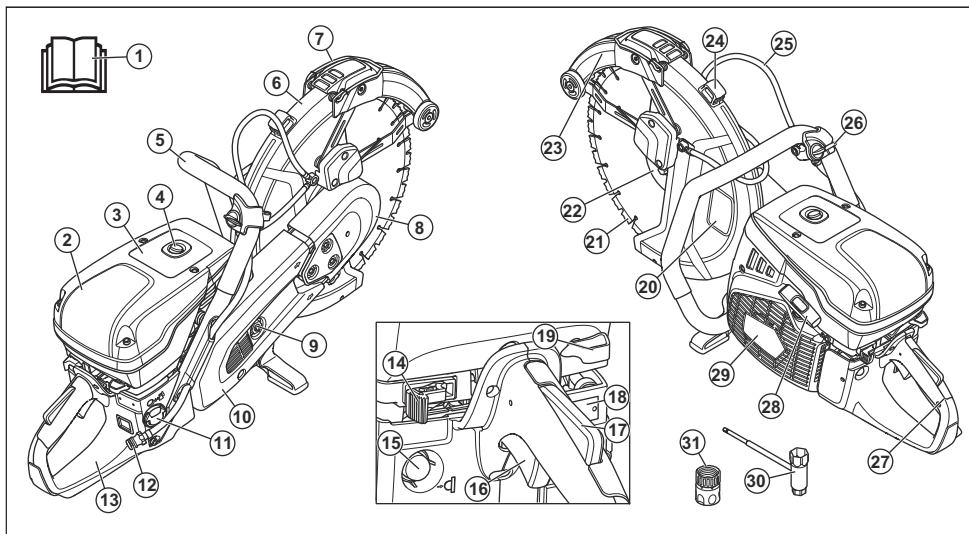
- | | |
|---|--|
| 11. Kütusepump | 21. Tüübisilt |
| 12. Seiskamislüli | 22. Filtriga veeühendus |
| 13. Käivitusnööri käepide | 23. Rihmakaitse |
| 14. Starteri korpus | 24. Rihmapingutaja |
| 15. Lõikeosa silt | 25. Lõikeõlg |
| 16. Äärrik, spindel, võllipuks | 26. Lõikeosaga |
| 17. Käepide lõikeketta kaitse reguleerimiseks | 27. Lõikeketas (ei kuulu tarnekomplekti) |
| 18. Lõikeketta kaitse | 28. Lehtsilmsuvõti |
| 19. Summuti | 29. Veeliitmik, GARDENA® |
| 20. Kütusepaagi kork | |

Seadme tutvustus K 970 III Rescue



- | | |
|-----------------------------------|---|
| 1. Kasutusjuhend | 15. Äärrik, spindel, võllipuks |
| 2. Esikäepide | 16. Lõikeketta kaitse |
| 3. Teavitamis- ja hoiatustähised. | 17. Käepide lõikeketta kaitse reguleerimiseks |
| 4. Dekompressiooniklapp | 18. Summuti |
| 5. Õhufiltri kaas | 19. Kütusepaagi kork |
| 6. Õhuklapp | 20. Tüübisilt |
| 7. Gaasihoovastiku nupu sulgur | 21. Õlarihm |
| 8. Käivitusjuhiste silt | 22. Rihmakaitse |
| 9. Gaasihoovastiku nupp | 23. Rihmapingutaja |
| 10. Kütusepump | 24. Lõikeõlg |
| 11. Seiskamislüli | 25. Lõikeosaga |
| 12. Käivitusnööri käepide | 26. Lõikeketas (ei kuulu tarnekomplekti) |
| 13. Starteri korpus | 27. Lehtsilmsuvõti |
| 14. Lõikeosa silt | |

Seadme tutvustus K 970 SmartGuard



1. Kasutusjuhend
2. Õhufiltri kaas
3. Teavitamis- ja hoiatustähised.

4. Dekompressiooniklapp
5. Esikäepide
6. Lõikeketta kaitse
7. Toote SmartGuard käepide
8. Lõikeosa
9. Rihmapingutaja
10. Lõikeõlg
11. Kütusepaagi kork
12. Filtriga veeühendus
13. Käivitusjuhiste silt
14. Seiskamislüliti
15. Kütusepump
16. Gaasihoovastiku nupp
17. Gaasihoovastiku nupu lukk

18. Tüübisilt
19. Õhuklapp
20. Lõikeosa silt
21. Lõikeketas (ei kuulu tarnekomplekti)
22. Äärik, spindel, völliüks
23. SmartGuard
24. Käepide lõikeketta kaitse reguleerimiseks
25. Veevoolik
26. Veeklapp
27. Tagumine käepide
28. Käivitusnööri käepide
29. Starteri korpus

30. Lehtsilmsvõti
31. Veeliitmik GARDENA®

Sümbolid tootel



HOIATUS! Toode võib olla ohtlik ja põhjustada kasutaja või kõrvaliste isikute ohtliku kehavigastuse või surma. Olge ettevaatlik ja kasutage toodet õigesti.



Enne seadme kasutamist lugege kasutusjuhend hoolikalt läbi ja veenduge, et oleksite juhistest aru saanud.



Kandke heakskiidetud kaitsekiivrit, kõrvaklappe ja silmade kaitset ja hingamisteede kaitset. Vt jaotist *Isikukaitsevahendid lk 8*.



See toode vastab kehtivatele EÜ direktiividele.



Lõikamisel tekib tolm. Tolm võib sissehingamisel põhjustada kehavigastusi. Kandke heakskiidetud hingamiskaitset. Hoiduge heitgaaside sissehingamisest. Tagage korralik õhutus.



HOIATUS! Tagasilöökk võib olla ootamatu, kiire ja jõuline ning põhjustada eluohtlikke kehavigastusi. Enne toote kasutamist lugege läbi kasutusjuhendis toodud juhised ja veenduge, et need oleksid teile täielikult

arusaadavad. Vt jaotist *Tagasiviskumine lk 17*.



Lõikeketta tekitatavad sädemed võivad süüdata kütuse, puidu, riided, kuiva rohu või muud tuleohtlikud materjalid.



Veenduge, et lõikeketas ei oleks pragusid ega muid kahjustusi.



Ärge kasutage ketassae lõikekettaid.



Õhuklapp



Kütusepump



Dekompressiooniklapp



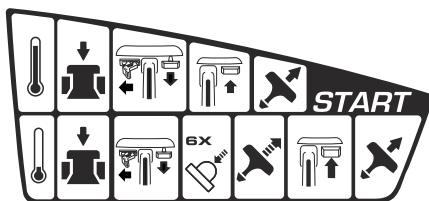
Kasutage bensiinist ja õlist koosnevat kütusesegu.



Ümbritsevasse keskkonda leviv müra vastab kohaldatavatele EÜ direktiividele. Täpsemat teavet toote müra kohta vt *Isikukaitsevahendid lk 8* ja sildilt.

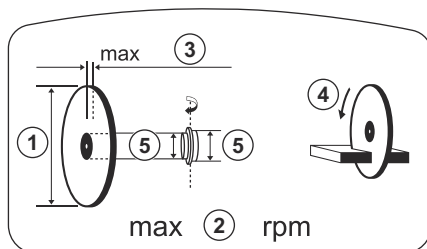
Märkus: Ülejäänud tootel toodud sümbolid/tähised vastavad kindlates riikides kehtivatele sertifitseerimise erinõuetele.

Käivitusjuhiste silt



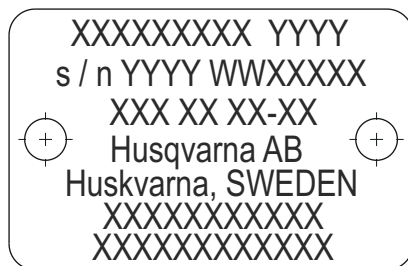
Juhiseid vt *Külma mootoriga toote käivitamine lk 22* ja *Sooja mootoriga toote käivitamine lk 23*.

Lõikeosa silt



1. Lõikeketta läbimõõt
2. Väljuva võlli suurim kiirus
3. Lõikeketta suurim paksus
4. Pöörlemissuund
5. Puksi mõõtmed

Tüübisilt



1. rida: Kaubamärk, mudel (X, Y)
2. rida: Seerianumber koos tootmiskuupäevaga (A, N, X): Aasta, nädal, järjekorranumber
3. rida: Toote number (X)
4. rida: Tootja
5. rida: Tootja aadress
- 6.–7. rida: EL-i tüübikinnitus või Hiina MEIN-number

Euro V heitmed



HOIATUS: Mootori igasugune modifitseerimine, muutmine või rikkumine tühistab toote EL-i tüübikinnituse.

Tootevastutus

Tootevastutusseaduste alusel ei vastuta me tootest tingitud kahjustuste eest, kui:

- toodet on valesti parandatud;
- toote parandamisel on kasutatud osi, mis ei ole tootja poolt valmistatud või heaks kiidetud;
- tootel on kasutatud tarvikut, mis ei ole tootja poolt valmistatud või heaks kiidetud;
- toodet ei ole parandatud volitatud hoolduskeskuses või volitatud isiku poolt.

Ohutus

Ohutuse määratlused

Mõistetega „hoiatus“, „ettevaatust“ ja „märkus“ juhitakse tähelepanu eriti olulistele kohtadele kasutusjuhendis.



HOIATUS: Tähistab kasutusjuhendi juhiste eiramise korral kasutaja või kõrvalseisjate kehavigastuse või surmaga lõppeva õnnetuse ohtu.



ETTEVAATUST: Tähistab kasutusjuhendi juhiste eiramise korral seadme, muude esemete või läheduses asuvate objektide kahjustamise ohtu.

Märkus: Tähistab antud olukorras vajalikku lisateavet.

Üldised ohutuseeskirjad



HOIATUS: Enne toote kasutamist lugege läbi järgnevad hoiatused.

- Ketaslõikur on ohtlik tööriist, kui seda hooletult või valesti kasutada, ja võib põhjustada ohtlikke või surmavaid kehavigastusi. Seepärast on väga tähtis, et loete käsitsemisõpetuse põhjalikult läbi ja saate kõikidest eeskirjadest korralikult aru. Esmakordsetel kasutajatel on soovitatav enne toote kasutamist omandada praktilised teadmised.
- Ärge tehke sellele tootele muudatusi. Tootja heakskiiduta muudatused võivad põhjustada tõsiseid kehavigastusi või surma.
- Ärge kasutage toodet, kui on võimalik, et teised isikud on seadmes muudatusi teinud.
- Kasutage ainult originaaltarvikuid ja originaalvaruosi. Tootja heakskiiduta tarvikud ja varuosad võivad põhjustada tõsiseid kehavigastusi või surma.
- Hoidke toode puhas. Veenduge, et märgid ja tähised oleksid selgelt loetavad.
- Ärge kunagi lubage toodet kasutada või hooldada lastel ega teistel isikutel, kes pole vastavat koolitust saanud.

- Ärge lubage kellelgi toodet kasutada enne, kui ta on lugenud kasutusjuhendit ja selle sisu endale selgeks teinud.
- Lubage ainult volitatud isikutel toodet kasutada.
- Toode tekitab töötades elektromagnetvälja. Teatud tingimustel võib väli häirida aktiivsete või passiivsete meditsiiniliste implantaatide tööd. Raskete või surmaga lõppevate kehavigastuste ohtu vähendamiseks soovitame meditsiinilisi implantaate kasutataval inimestel pidada enne selle toote kasutamist nõu oma arsti ja implantaadi valmistajaga.
- Kasutusjuhendis olev teave ei asenda erialaseid teadmisi ja oskusi. Kui teil tuleb seadmega töötamisel ette olukord, kus tunnete ennast ebakindlalt, peatage töö ja küsige asjatundja käest nõu. Pöörduge hooldusesindusse. Ärge võtke ette töid, mille tegemisel te ei tunne ennast kindlalt.

Ohutusjuhised kasutamisel



HOIATUS: Enne toote kasutamist lugege läbi järgnevad hoiatused.

- Enne ketaslõikuri kasutamist peate mõistma, mis on tagasiviskumine, kuidas see tekib ja kuidas seda ära hoida. Vt jaotist *Tagasiviskumine lk 17*.
- Tehke ohutuskontrollid, hooldus- ja remonditööd selles kasutusjuhendis kirjeldatud viisil. Mõned hooldustööd tuleb lasta teha heakskiidetud hoolduskeskuses. Vt jaotist *Sissejuhatus lk 25*.
- Ärge kasutage toodet, kui see on kahjustatud.
- Ärge kasutage toodet, kui olete väsinud, haige või tarvitanud alkoholi, narkootikume või ravimeid. Nendel tingimustel võib olla soovimatu mõju teie nägemisele, tähelepanelikkusele, koordineerimisele või hinnangule.
- Ärge käivitage toodet, kui rihm ja rihmakaitse pole paigaldatud. Siduri kinnitus võib lahti tulla ja põhjustada kehavigastuse.
- Lõikeketta kasutamisel tekivad sädemed, mis võivad süüdata tuleohtlikke materjale (nt bensiin, gaas, puit, riided ja kuiv rohi).
- Ärge kunagi lõigake asbestmaterjali.

Tööala ohutus



HOIATUS: Enne seadme kasutamist lugege läbi järgnevad hoiatused.

- Ketaslõikuri ohutusvahemaa on 15 m / 50 jalga. Veenduge, et tööalas ei ole loomi ega kõrvalseisjaid.
- Ärge kasutage toodet enne, kui tööala on takistusteta ja teie keha on stabiilses asendis.
- Suhtuge tähelepanelikult inimestesse, esemetesse ja olukordadesse, mis võivad takistada toote ohutut kasutamist.
- Veenduge, et keegi ega miski ei saaks löikeosaga kokku puutuda ega kettalt paiskuvate osadega pihta saada.
- Ärge kasutage seadet udu, vihma, tugeva tuule, külma ilma, äikeseohu ega muude halbade ilmastikuolude korral. Kui kasutate seadet halva ilmaga, võib see halvasti mõjutada teie tähelepanuvõimet. Halb ilm võib põhjustada ohtlikke töötingimusi (nt libedad pinnad).
- Veenduge toote kasutamise ajal, et mis tahes materjal ei saaks lahti tulla ja kukkuda ning põhjustada kasutajale kehavigastusi.
- Olge eriti ettevaatlik toote kasutamisel kallakul.
- Hoidke tööala puhas ja hästi valgustatud.
- Enne toote kasutamist tehke kindlaks varjatud ohtude olemasolu tööalal (nt elektrikaablid, vesi, gaasitorud ja tuleohtlikud ained). Kui toode tabab varjatud eset, seisake mootor kohe ning kontrollige toodet ja eset. Ärge jätkake toote kasutamist, kuni olete veendunud, et seda saab teha ohutult.
- Enne tüüni, toru või muu mahuti lõikamist veenduge, et see ei sisaldaks tuleohtlikku või muud materjali, mis võib põhjustada tulekahju või plahvatuse.

Vibratsiooniohutus



HOIATUS: Enne toote kasutamist lugege läbi järgnevad hoiatused.

- Toote kasutamise ajal kandub vibratsioon tootest kasutajasse. Toote regulaarne ja sagedane kasutamine võib tekitada kasutajale vigastusi või vigastusi fõsisemaks muuta. Vigastusi võivad kannatada sõrmed, käed, randmed, käsivarred, õlad ja/või närvid ja verevarustus või muud kehaosad. Vigastused võivad olla invaliidistavad ja/või püsivad ning need võivad nädalate, kuude või aastate jooksul järk-järgult ägeneda. Vigastusi võivad kannatada vereringesüsteem, närvisüsteem, liigesed ja muud kehaosad.
- Sümptomid võivad esineda toote kasutamise ajal või muul ajal. Kui teil on sümptomid ja jätkate toote kasutamist, võivad sümptomid ägeneda või muutuda püsivaks. Pöörduge arsti poole järgmiste või muude sümptomite esinemisel:

- tuimus, tunnetuse kadumine, surin, torkiv tunne, valu, põletav valu, tuikamine, jäikus, kohmakus, jõu kadumine, naha värvuse või seisundi muutumine.
- Sümptomid võivad ägeneda külma temperatuuril korral. Toodet külmas keskkonnas kasutades kandke sooje riideid ning hoidke käed soojad ja kuivad.
- Nõuetekohase vibratsioonitaseme säilitamiseks hooldage ja kasutage toodet vastavalt kasutusjuhendile.
- Tootel on vibratsioonisummutussüsteem, mis vähendab käepidemelt kasutajale kanduvat vibratsiooni. Laske tootel tööd teha. Ärge lükake toodet jõuga. Hoidke toodet käepidemetest kergelt, aga nii, et saate toodet kindlalt juhtida ja ohutult kasutada. Ärge suruge käepidemeid lõppasendis rohkem kui vaja.
- Hoidke käsi ainult käepidemel või käepidemel. Hoidke kõik muud kehaosad tootest eemal.
- Kui vibratsioon muutub järsult tugevaks, seisake toode kohe. Ärge jätkake kasutamist enne, kui tugevnenud vibratsiooni põhjus on kõrvaldatud.
- Graniidi või kõva betooni lõikamine põhjustab tootes suuremat vibratsiooni kui pehme betooni lõikamine. Nüri, defektne või valet tüüpi või valesti teritatud lõikeosa suurendab vibratsioonitaset

Ohutus seoses heitgaasidega



HOIATUS: Enne toote kasutamist lugege läbi järgnevad hoiatused.

- Mootori heitgaasid sisaldavad vingugaasi, mis on lõhnatu, mürgine ja väga ohtlik gaas. Süsinikmonoksiidi sissehingamine võib surma põhjustada. Kuna vingugaas on lõhnatu ja seda pole võimalik näha, ei saa selle olemasolu tuvastada. Üks vingugaasimürgituse sümptom on peapööritus, aga kui vingugaasi hulk või kontsentratsioon on piisavalt suur, võib inimene kaotada teadvuse ilma hoiatuseta.
- Heitgaasid sisaldavad ka põlemata süsivesinikke, sh benseeni. Pikaajaline heitgaaside sissehingamine võib tekitada terviseprobleeme.
- Ka nähtavad ja haistetavad heitgaasid sisaldavad vingugaasi.
- Ärge kasutage sisepõlemismootoriga toodet siseruumis või ebapiisava ventilatsiooniga aladel.
- Ärge hingake sisse heitgaase.
- Tagage tööalal piisav ventilatsioon. See on väga oluline, kui kasutate toodet kraavides või muudel väikestel aladel, kuhu heitgaasid võivad kergesti koguneda.

Ohutus seoses tolmuga



HOIATUS: Enne toote kasutamist lugege läbi järgnevad hoiatused.

- Toote kasutamisel võib paiskuda õhku tolmu. Tolm võib põhjustada tõsiseid vigastusi või püsivaid terviseprobleeme. Ränitolmu on mitmed ametiasutused ohtrike ainete hulka liigitanud. Sellised terviseprobleemid võivad olla näiteks järgmised.
 - Eluohtrikud kopsuhaigused nagu krooniline bronhiit, silikoos ja pulmonaalne fibroos
 - Vähk
 - Sünnidefektid
 - Nahapõletik
- Kasutage sobivaid seadmeid õhus oleva tolmu ja suitsu ning töövahenditel, pindadel, riietusel ja kehaosadel oleva tolmu vähendamiseks. Sellised meetmed on näiteks tolmukogumissüsteemid ja tolmu siduvad veepihustid. Kui võimalik, vähendage tolmu hulka lähtekohas. Tagage, et seadmed oleksid õigesti paigaldatud, et neid kasutatakse nõuetekohaselt ja hooldatakse regulaarselt.
- Kandke heakskiidetud hingamisteede kaitset. Veenduge, et hingamisteede kaitse sobib tööalas oleva ohtrike materjali eest kaitsmiseks.
- Veenduge, et tööalas oleks piisav ventilatsioon.
- Kui võimalik, suunake toote heitgaasid kohta, kus see ei saaks paisata õhku tolmu.

Isikukaitsevahendid



HOIATUS: Enne toote kasutamist lugege läbi järgnevad hoiatused.

- Seadmega töötamisel kasutage alati ettenähtud isikukaitsevahendeid. Isikukaitsevarustus ei välista õnnetusi, kuid vähendab vigastuse astet. Paluge õige varustuse valimiseks nõu hooldusesindajalt.
- Kandke heakskiidetud kaitsekiivrit.
- Kandke heakskiidetud kõrvaklappe. Pikaajaline müra võib tekitada püsiva kuulmiskahjustuse. Kui kasutate kõrvaklappe, olge tähelepanelik hoiugete ja hoiatussignaalide suhtes. Eemaldage kõrvaklapid kohe, kui mootor on seiskunud.
- Kasutage heakskiidetud silmade kaitset, et vähendada lendavatest esemetest tulenevate vigastuste ohtu. Näomaski kasutamisel tuleb lisaks kanda ka heakskiidetud kaitseprille. Kooskõlastatud kaitseprillide all mõeldakse selliseid prille, mis vastavad standardile ANSI Z87.1 USA-s või EN 166 Euroopa Liidu riikides. Visiir peab vastama standardile EN 1731.
- Kasutage tugevaid kindaid.
- Kandke heakskiidetud hingamisteede kaitset. Lõikurite, lihvimismasinat, puuride ning muude

materjalide lihvimise ja vormimise seadmete kasutamisel võib tekkida tolmu või gaase, mis sisaldavad kahjulikke keemilisi aineid. Kontrollige töödeldava materjali olemust ja kandke sobivat hingamiskaitset.

- Kasutage hästiistuvaid, vastupidavaid ja mugavaid riideid, mis annavad liikumisvabaduse. Lõikamine tekitab sädemeid, mis võivad riided põlema süüdata. Husqvarna soovib kanda leegilevikut aeglustavat puuvilla või tugevat teksariet. Ärge kandke riietust, mis on valmistatud materjalidest nagu nailon, polüester või kunstiid. Süttimise korral võib selline materjal sulada ja naha külge kleepuda. Ärge kandke lühikesi pükse.
- Kandke terasest ninaosakaitse ja libisemiskindla tallaga saapaid.
- Hoidke esmaabikomplekt alati enda lähedal.



- Summutist või lõikekettast võib lenduda sädemeid. Hoidke tulekustuti alati käepärast.

Toote ohutusseadised



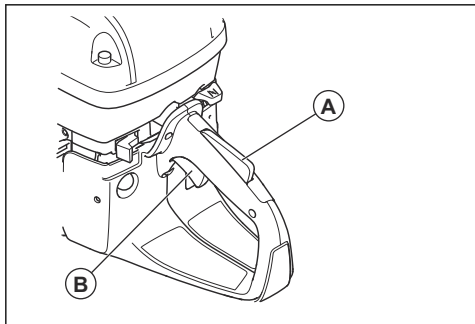
HOIATUS: Enne seadme kasutamist lugege läbi järgnevad hoiatused.

- Ärge kunagi kasutage seadet, kui selle ohutusseadised on defektsed.
- Kontrollige ohutusseadiseid regulaarselt. Kui ohutusseadised on defektsed, pöörduge Husqvarna volitatud hooldustöökotta.
- Ärge muutke ohutusseadiseid.
- Ärge kasutage toodet, kui kaitseplaadid, kaitsekatted, ohutuslülitid või muud kaitsevahendid puuduvad või on defektsed.

Gaasihoovastiku nupu lukk

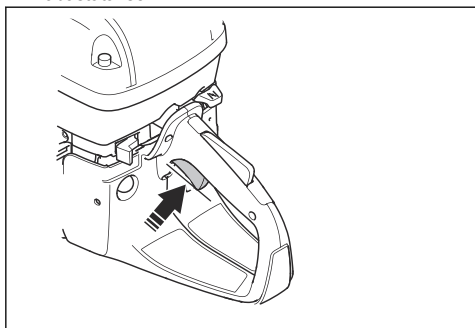
Gaasihoovastiku nupu lukk takistab toitelüliti soovimatut sisselülitamist. Kui võtate käepidemest käega kinni ja vajutate gaasihoovastiku nupu lukku (A), siis gaasihoovastiku nupp (B) vabaneb. Käepidemest lahti lastes liiguvad gaasihoovastiku nupp ja gaasihoovastiku

nupu lukk tagasi algasendisse. See funktsioon lukustab gaasihoovastiku nupu tühikäigule.

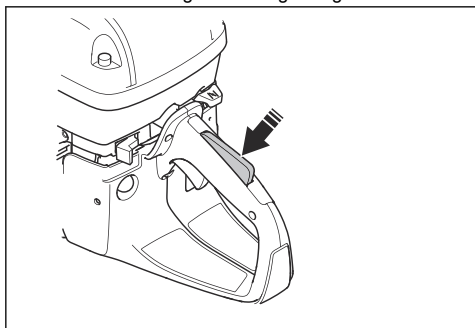


Gaasihoovastiku nupu luku kontrollimine

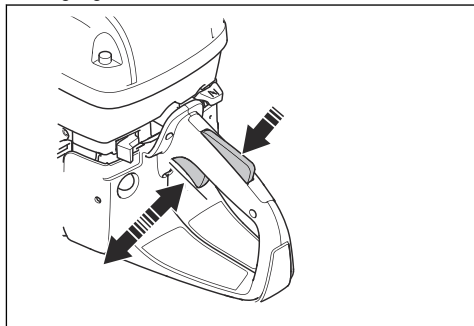
1. Veenduge, et gaasihoovastiku nupp lukustuks tühikäiguasendis, kui gaasihoovastiku nupu lukk vabastatakse.



2. Vajutage gaasihoovastiku nupu lukku ja veenduge, et vabastamisel liiguks see tagasi algasendisse.



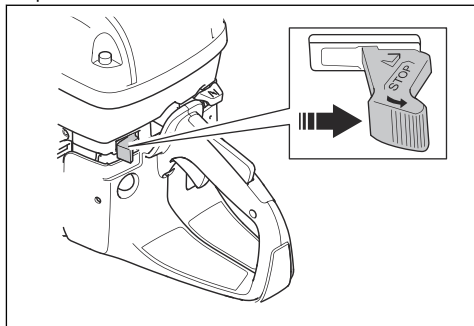
3. Veenduge, et gaasihoovastiku nupp ja gaasihoovastiku nupu lukk liiguksid takistamatult ning tagastusvedrud töötaks korralikult.



4. Käivitage seade ja rakendage täisgaas.
5. Vabastage gaasihoovastiku nupp ja veenduge, et löikeketas peatuks ja jääks paigale.
6. Kui löikeketas pöörleb tühikäigu asendis, reguleerige tühikäigu pöörete arvu. Vt jaotist *Tühikäigu pöörete arvu reguleerimine lk 30*.

Seiskamisülilt kontrollimine

1. Käivitage mootor. Vt jaotist *Külma mootoriga toote käivitamine lk 22*.
2. Vajutage seiskamisülilt asendisse STOPP. Mootor peab seiskuma.



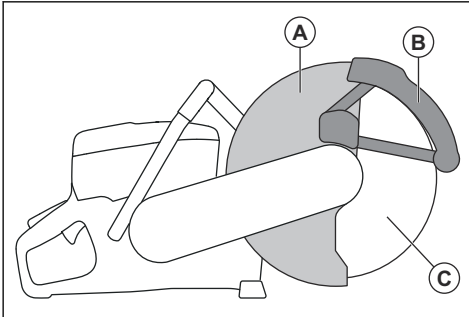
Löikeketta kaitse ja SmartGuard (valikuline)



HOIATUS: Enne tootega tööle hakkamist veenduge, et löikeketta kaitse ja SmartGuard oleksid õigesti toote külge kinnitatud. Ärge kasutage toodet, kui löikeketta kaitse või SmartGuard puudub, on defektne või pragunenud.

Löikeketta kaitse (A) ja SmartGuard (B) on paigaldatud löikeketta kohale (C). Need hoiavad ära kehavigastused,

kui löikeketta osad või materjali tükid paiskuvad kasutaja suunas.



Toode SmartGuard töötab vedru abil ja peab alati vabalt liikuma ning vedru tõmbejõu abil oma algasendisse tagasi tõmbuma.

Löikeketta ja löikeketta kaitsme kontrollimine



HOIATUS: Kahjustatud löikeketta kasutamine võib põhjustada vigastusi.

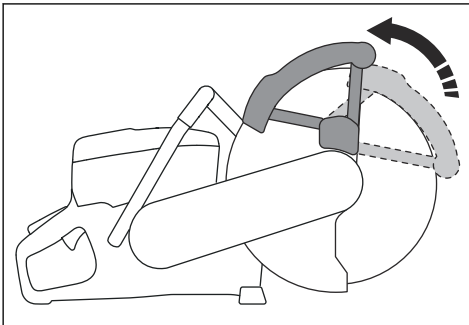
1. Kontrollige, et löikeketas oleks õigesti paigaldatud ja sellel poleks märke kahjustustest.
2. Kontrollige, et löikeketta kaitsmel poleks pragusid ega kahjustusi.
3. Kahjustatud löikeketta kaitse vahetage välja.

Toote SmartGuard kontrollimine



HOIATUS: Kahjustatud SmartGuard võib põhjustada vigastuse.

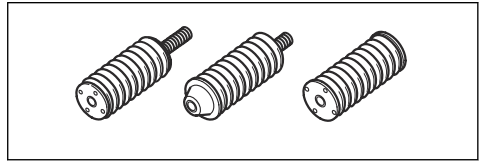
1. Kontrollige, et tootel SmartGuard poleks pragusid ega kahjustusi.
2. Veenduge, et SmartGuard liigub vabalt ja tõmbub vedrjõul tagasi.



3. Puhastage ja asendage SmartGuard, kui see ei tõmbu lükkamisel kohe tagasi või on kahjustatud.

Vibratsioonisummutussüsteem

Seade on varustatud vibratsioonisummutussüsteemiga, mis vähendab vibratsiooni ja teeb seadme kasutamise mugavaks. Seadme vibratsioonisummutussüsteem summutab mootorist ja löikeosast toote käepidemesse kanduda võivaid vibratsioone.



Vibratsioonisummutussüsteemi kontrollimine



HOIATUS: Veenduge, et mootor on välja lülitatud ja seisukampliitli on asendis STOP.

1. Veenduge, et vibratsioonisummutusseadised poleks pragunenud ega deformeerunud. Kui vibratsioonisummutusseadised on kahjustatud, vahetage need välja.
2. Veenduge, et vibratsioonisummutusseadised oleksid mootori ja käepidemete külge kindlalt kinnitatud.

Summuti

Summuti ülesandeks on hoida müratase võimalikult madalal ja suunata mootori heitgaasid kasutajast eemale.

Ärge kasutage seadet, kui summuti puudub või on kahjustatud. Kahjustatud summuti tõstab mürataset ja suurendab tulekahju ohtu.



HOIATUS: Seadme töötamise ajal ja vahetult pärast töötamist ning mootori tühikäigul töötamise ajal on summuti väga kuum. Tulekahju vältimiseks olge tuleohtlike materjalide ja/või aurude läheduses väga ettevaatlik.

Summuti kontrollimine

- Kontrollige summutit regulaarselt ning veenduge, et see oleks õigesti kinnitatud ja kahjustamata.

Ohutusnõuded kütuse käsitlemisel

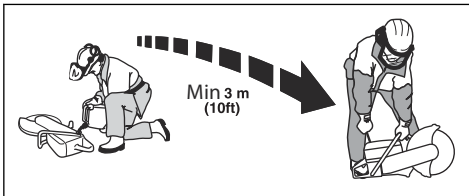


HOIATUS: Enne toote kasutamist lugege läbi järgnevad hoiatused.

- Kütus on tuleohtlik ja selle aurud plahvatusohtlikud. Olge kütusega ettevaatlik, et vältida kehavigastusi, tule- ja plahvatusohtu.
- Tankige toodet üksnes välitingimustes, kus on piisav õhuvahetus. Ärge hingake sisse kütuseauru.

Kütuseaurud on mürgised ja võivad põhjustada kehavigastusi.

- Ärge eemaldage kütusepaagi korki ega tankige, kui mootor töötab.
- Enne tankimist laske mootoril maha jahtuda.
- Ärge suitsetage kütuse ega mootori läheduses.
- Ärge asetage kuumi esemeid kütuse ega mootori lähedusse.
- Kütust ei tohi tankida sädemete ja lahtise leegi lähedal.
- Enne tankimise alustamist avage aeglaselt kütusepaagi kork ja laske survel alaneda.
- Nahale sattunud kütus võib põhjustada vigastusi. Kui kütus satub nahale, puhastage piirkond seebi ja veega.
- Kui kütus satub rõivastele, siis vahetage kohe riideid.
- Pingutage kütusepaagi korki korralikult. Kui kütusepaagi kork ei ole õigesti kinni keeratud, võib see toote vibratsiooni mõjul lahti tulla ja põhjustada kütuse ja kütuseaurude lekke. Kütus ja kütuseaurud on tuleohtlikud.
- Enne toote käivitamist liigutage toode vähemalt 3 m kaugusele tankimiskohast.



- Ärge käivitage toodet, kui toote pinnale on sattunud kütust või õli. Eemaldage soovimatu kütus ja õli ning laske tootel enne mootori käivitamist kuivada.

- Kontrollige regulaarselt mootori lekkekindlust. Kui kütusesüsteemis on leke, ei tohi mootorit käivitada enne, kui leke on parandatud.
- Hoidke kütust üksnes heakskiidetud mahutites.
- Hoidke toodet ja kütust nii, et kütus või kütuseaurud ei saaks põhjustada kahjustusi, tulekahju või plahvatuse.
- Kallake kütus heakskiidetud mahutisse õues ning sädemetest ja lahtisest leegist eemal.

Ohutusjuhised hooldamisel



HOIATUS: Enne toote kasutamist lugege läbi järgnevad hoiatused.

- Veenduge, et mootor on välja lülitatud ja seiskamislüli on asendis STOP.
- Kasutage isikukaitsevahendeid. Vt jaotist *Isikukaitsevahendid lk 8*.
- Kui toodet regulaarselt ja õigesti ei hooldata, suureneb oht, et toode saab kahjustada ja võib kedagi vigastada.
- Hooldage toodet ainult selle kasutusjuhendi järgi. Laske kõik muud hooldustööd teha heakskiidetud hoolduskeskuses.
- Laske toodet regulaarselt hooldada Husqvarna heakskiiduga hooldustöökojas.
- Asendage kahjustatud, kulunud ja katkised osad.
- Kasutage alati originaalisatarkivikuid.

Kokkupanek

Lõikekettad



HOIATUS: Kasutage toote kokkupanemise ajal alati kaitsekindaid.



HOIATUS: Lõikeketas võib puruneda ja kasutajat raskelt vigastada.



HOIATUS: Kontrollige lõikeketast pragude, kadunud segmentide, moonutuste või tasakaalustamatuse suhtes enne kasutamist ja kohe pärast juhusliku eseme vastu põrkumist. Ärge kasutage kahjustatud lõikeketast. Pärast lõikeketta kontrollimist ja paigaldamist minge ise ja suunake kõrvalseisjad lõikeketta pöörlemistasandist

eemale ja käitage elektritööriista ühe minuti vältel maksimumkiirusel ilma koormuseta.



HOIATUS: Lõikeketta tootja annab lõikeketta kasutamise ning õige hooldamise kohta hoiatusi ja soovitusi. Need hoiatused on lõikekettaga kaasas. Lugege läbi lõikekettaga kaasalevad juhised ning järgige neid.

Sobivad lõikekettad



HOIATUS: Kasutage teemantkettaid ja abrasiivkettaid ainult betooni ja metalli lõikamiseks. Ärge kasutage hambulisi kettaid, nagu puidulõikekettad või karbiidotstega lõikekettad. Tagasivikumise oht kasvab oluliselt ja karbiidotсад võivad murruda ning paiskuda välja suurel kiirusel. See võib põhjustada vigastusi või surma.



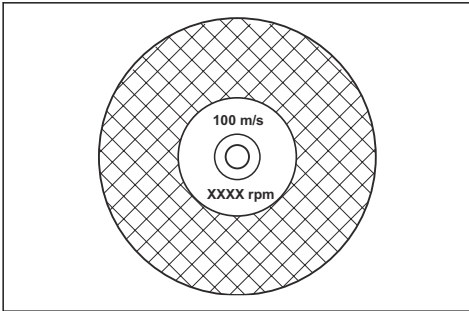
HOIATUS: Kasutage löikeketast alati ainult nende materjalide lõikamiseks, mille jaoks see on ette nähtud.



HOIATUS: Kasutage ainult löikeketaid, mis vastavad kohaldatavale riiklikele ja piirkondlikele standarditele (nt EN12413, EN13236 või ANSI B7.1).



HOIATUS: Ärge kasutage löikeketast, mille nimikiiruse väärtus on väiksem kui tootel. Löikeketta nimikiiruse väärtus on märgitud löikekettale ja toote vastav väärtus löikeketta kaitsele.

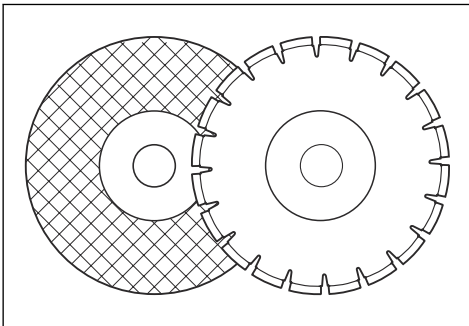


Märkus: Mitmed löikekettad, mille saab kinnitada sellele tootele, on loodud statsionaarsete saagide jaoks. Nende löikeketaste nimikiiruse väärtus on selle toote jaoks liiga väike.



ETTEVAATUST: Ärge kasutage löikeketaid, mille paksus ületab soovitatava maksimaalse paksuse. Vt *Tehnilised andmed lk 32*.

- Löikekettad selle toote jaoks on saadaval kahe põhimudelina – seotud abrasiivkettad ja teemantkettad.



- Veenduge, et löikeketta keskava läbimõõt on paigaldatud völliukuks jaoks õige.

Löikeketta vibratsioon



ETTEVAATUST: Kui kasutate toodet liiga suure jõuga, võib löikeketas minna liiga kuumaks, painduda ja tekitada vibratsiooni. Kasutage seadet väiksema jõuga. Kui vibratsioon püsib, vahetage löikeketast välja.

Seotud abrasiivlöikekettad



HOIATUS: Ärge kasutage seotud abrasiivlöikeketaid koos veega. Niiskus vähendab seotud abrasiivlöikeketaste tugevust ning löikeketas võib puruneda ja põhjustada kehavigastuse.

Seotud abrasiivlöikekettad on valmistatud väikestest abrasiivteradest, mis on ühendatud orgaanilise või klaasistatud sideainega ja vormitud sarrusriidega, mis takistab löikeketta purunemist suurel kiirusel kasutamisel.

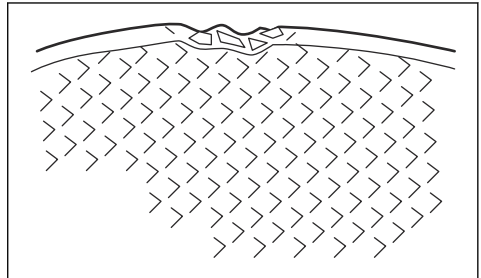
Seotud abrasiivlöikekettad erinevate materjalide jaoks

Märkus: Kasutage rööbastel lõikamiseks kindlasti õigeid löikeketaid.

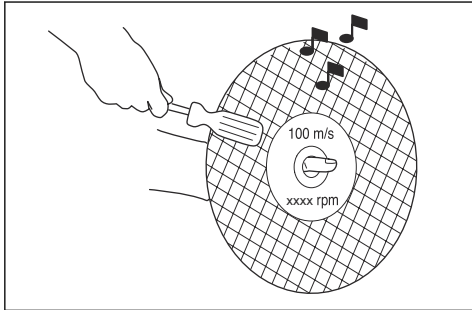
Tera tüüp	Materjal
Betooniketas	Betoon, asfalt, kivi, müüritis, malm, alumiinium, vask, valgevask, juhtmed, kummi ja plast.
Metalliketas	Teras, terasesulamid ja muu kõva metall.
Löikeketas rööbastel lõikamiseks	Rööbas

Seotud abrasiivlöikeketta kontrollimine

- Veenduge, et löikekettal poleks pragusid või kahjustusi.



- Riputage lõikeketasoma sõrmeotsale ja lööge lõikeketast kergelt kruvikeerajaga. Kui te ei kuule selget heli, on lõikeketas kahjustunud.



Teemantlõikekettad

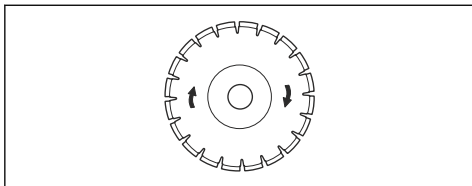


HOIATUS: Teemantkettad muutuvad töötamise käigus väga tuliseks. Liiga kuum teemantketas ei anna häid tulemusi, kahjustab ketast ja on ohtlik.



HOIATUS: Ärge kasutage plastmaterjali lõikamiseks teemantkettaid. Kuum teemantketas võib plasti sulatada, mis võib põhjustada tagasiviskumise.

- Teemantketastel on terasest südamik ja segmentid, mis on valmistatud tööstuslikest teemantidest.
- Teemantketastega saab lõigata müüritist, sarrustatud betooni ja kivi.
- Veenduge, et teemantketas pöörleks suunas, mis on kettal nooltega näidatud.



- Töötada tohib ainult terava teemantkettaga.
- Kui te kasutate ebaõiget sisendrõhku või lõikate materjale nagu kõva raudbetoon, võivad teemantkettad muutuda nüriks. Kui te kasutate nüri teemantketast, muutub see liiga kuumaks, mis võib põhjustada teemantsegmentide lahtitulekut.

Lõikeketta teritamine

Märkus: Parimate lõikamistulemuste saavutamiseks kasutage teravat lõikeketast.

- Lõikeketta teritamiseks lõigake pehmet materjali, näiteks liivakivi või tellist.

Teemantkettad märglõikuseks

- Märglõikuseks ette nähtud teemantkettaid tuleb kasutada koos veega.
- Vesi madaldab lõikeketta temperatuuri, pikendab tööiga ja vähendab kasutamisel tekkinud tolm.
- Märglõikusel koguge heitvesi ohutult kokku.

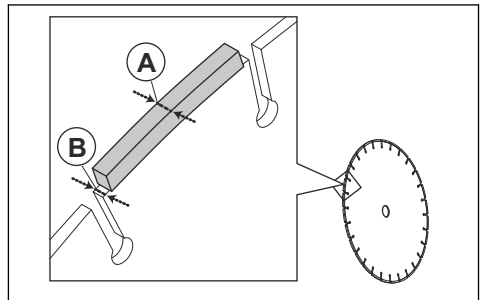
Teemantkettad kuivlõikuseks

- Kuivlõikuseks ette nähtud teemantketaste puhul peab temperatuuri madaldamiseks olema lõikeketta ümber piisav õhuvool. Seetõttu on kuivlõikuseks ette nähtud teemantkettaid soovitatav kasutada ainult pausidega. Pärast mõnesekundilist kasutamist on vaja lasta teemantkettal vabalt pöörlelda lõikekohast eemal. See võimaldab ketast ümbritseval õhuvoolul madaldada teemantketta temperatuuri.

Teemantketas – külglohk



HOIATUS: Teatud lõikamisoludes või lõikeketta halva kvaliteedi/ seisundi korral võivad segmentide küljed liigselt kuluda. Veendu, et teemantketta lõikesegment (A) oleks laiem kui lõikeketas (B). See ennetab lõikesse kinnijäämist ja tagasiviskumist. Vt jaotist *Tagasiviskumine lk 17*.



ETTEVAATUST: Teatud lõikamisoludes või kulunud lõikeketta korral võivad segmentide küljed liigselt kuluda. Vahetage lõikeketas välja enne, kui see läbi kulub.

Hammaskettad

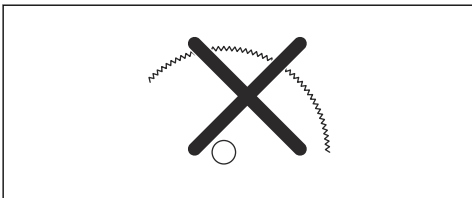


HOIATUS: Ärge kunagi kasutage hammastega kettaid (nt puidulõikekettad, ketassaekettad, karbiidotstega kettad jne). Tagasilöögioht kasvab oluliselt ning otsad võivad lahti tulla ja suurel kiirusel eemale paiskuda. Hooletus võib põhjustada raskeid või isegi surmavaid vigastusi.



HOIATUS: Riiklikud eeskirjad nõuavad karbiidotstega lõikeketta kasutamisel teist tüüpi lõikeketta kaitset, mida ketaslõikuril ei

ole – 360-kraadist kaitset. Ketaslõikuritega (selle saega) kasutatakse teemantkettaid ning neil on teistsugune ohutussüsteem, mis ei kaitse puidulõikamisketaste kasutamisega kaasnevate ohtude eest.



Selle ketaslõikuri kasutamine karbiidotstega lõikekettaga on tööohutuseeskirjade vastane.

Husqvarna on teadlik, et seoses hea väljaõppega päästetöötajate tehtavate tuletorje- ja päästetööde ohtliku ja kiire iseloomuga võidakse päästetöödel teatud ohtuolukordades selle ketaslõikuriga kasutada karbiidotstega lõikekettaid, kuna need suudavad lõigata korraga mitmesugusest materjalist takistusi ning nii on võimalik töötada, kulutamata aega lõikeketta või seadme vahetamisele. Pane tähele, et selle ketaslõikuriga on karbiidotstega lõikekettad nende väärä kasutamise korral alati tagasivikumisaltimad kui teemantkettad. Karbiidotstega kettad võivad samuti lõikeketta juurest materjalitükke eemal paisata.

Seetõttu ei tohi kunagi kasutada karbiidotstega lõikekettaga ketaslõikurit, välja arvatud juhul, kui seda teeb hea väljaõppega päästetöötaja, kes on teadlik selle kasutamisega kaasnevatest ohtudest, ning ka sel juhul ainult pakilistel asjaoludel, kui muud tööriistad ei ole tuletorje- või päästetöödel piisavalt tõhusad. Karbiidotstega lõikekettaga ketaslõikurit ei tohi kunagi kasutada puidu lõikamiseks, kui tegemist pole hädavajalike päästetöödega.

Spindlivõlli ja äärikseibide kontrollimine



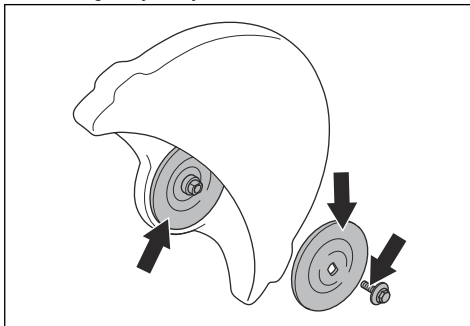
ETTEVAATUST: Kasutage ainult Husqvarna äärikseibe, mille läbimõõt on vähemalt 105 mm (4,1 tolli).



HOIATUS: Ärge kasutage defektseid, kulunud või määrdunud äärikseibe. Kasutage ainult samu mõõtu äärikseibe. Valed äärikseibid võivad põhjustada lõiketta kahjustumist või lõdvenemist.

Kontrollige spindlivõlli ja äärikseibe lõikeketta vahetamisel.

1. Veenduge, et spindli keermend oleksid terved. Vahetage välja kahjustatud osad.

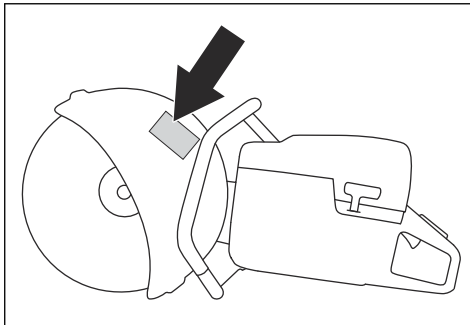


2. Veenduge, et lõikeketta ja äärikseibide kontaktpinnad on kahjustusteta. Vahetage välja kahjustatud osad.
3. Veenduge, et äärikseibid on puhtad ja õiget mõõtu.
4. Veenduge, et äärikseibid liiguvad spindlivõllil vabalt.

Võllipuksi kontrollimine

Toote kinnitamiseks lõikeketta keskvasse kasutatakse võllipukse. Toode on varustatud ühega neist kahest võllipuksi tüübist:

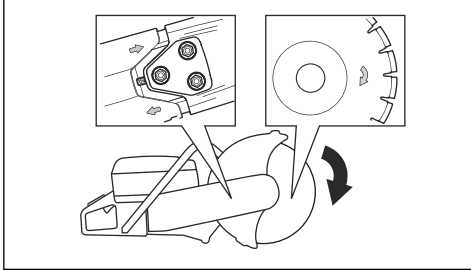
- Võllipuks, mille saab keerata teisele küljele ja sobib 20 mm (0,79 tolli) või 25,4 mm (1 toll) keskavade jaoks.
- 25,4 mm (1 toll) võllipuks.
- Lõikeketta kaitsele oleval sildil on kujutatud paigaldatud võllipuksi ja sobivate lõikeketaste spetsifikatsioon.



- Veenduge, et lõikeketta keskava mõõt sobib paigaldatud võllipuksiga. Keskava läbimõõt on trükitud lõikekettale.
- Kasutage ainult Husqvarna pukse.

Lõikeketta pöörlemissuuna kontrollimine

1. Leidke lõikeõlalt nooled, mis näitavad spindlivõlli pöörlemissuunda.



2. Leidke lõikekettalt nool, mis näitab lõikeketta pöörlemissuunda.
3. Veenduge, et lõikekettal ja spindlivõllil asuvad suunanooled on samasuunalised.

Lõikeketta paigaldamine

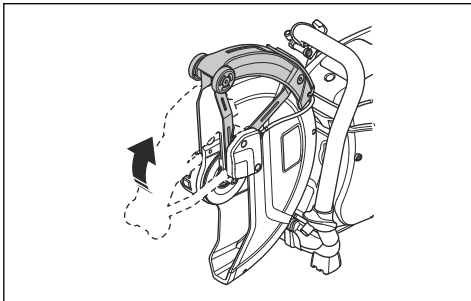


HOIATUS: Veenduge, et mootor on välja lülitatud ja seiskamislüliti on asendis STOP.



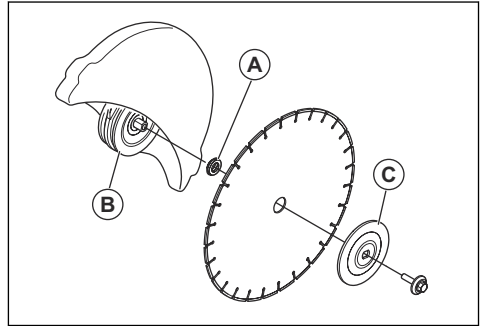
HOIATUS: Kasutage toote kokkupanemise ajal alati kaitsekindaid.

1. Kontrollige äärikseibi ja spindlivõlli. Vt jaotist *Spindlivõlli ja äärikseibi kontrollimine lk 14*.
2. Lükka tagasi ja hoida SmartGuard sissetõmmatud asendis.

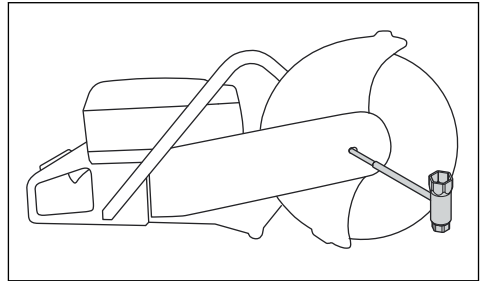


Märkus: See toiming kehtib ainult tootele K 970 SmartGuard.

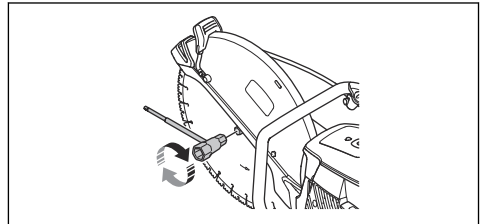
3. Pange lõikeketas võllipuksil (A) sisemise äärikseibi (B) ja äärikseibi (C) vahele. Keera äärikseibi, kuni see on võlli küljes kinni.



4. Pange lõikepea avasse mõni tööriist ja pöörake lõikeketast, kuni võll lukustub.



5. Pingutage lõikeketta polti pingutusmomendiga 30 Nm (18,5 naeljalga).



Lõikepea ümberpööramine (K 970 III, K 970 III Rescue)



HOIATUS: Lõigake pööratud lõikepeaga ainult juhul, kui tavapärasel viisil lõigata ei ole võimalik.

Toode on varustatud pööratava lõikepeaga, mis võimaldab lõigata seina või maapinna lähedalt. Lõigake pööratud lõikepeaga ainult juhul, kui tavapärase protseduur ei ole võimalik. Tagasiviskumise korral on toodet raskem ohjeldada, kui lõikepea on pööratud. Lõikeketas on toote keskmest kaugemal, mis tähendab, et käepide ja lõikeketas ei ole enam joondatud. Sellel on negatiivne mõju toote tasakaalule ja toodet raskem käes

hoida, kui löikeketas tagasiviskumise ohusektoris kinni kiilib või seiskub. Vt jaotist *Tagasiviskumine lk 17*.

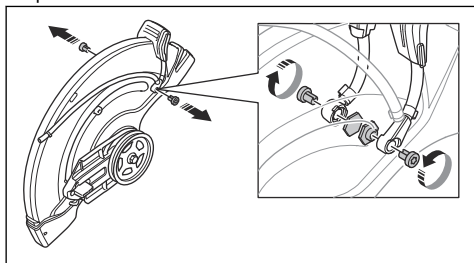


HOIATUS: Veenduge, et mootor on välja lülitatud ja seiskamislülitil on asendis STOP.

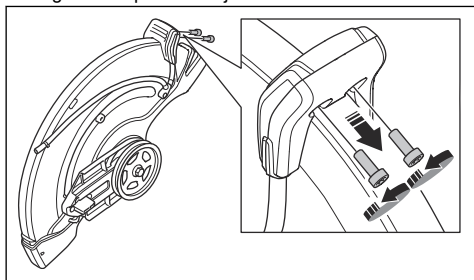


HOIATUS: Kasutage toote kokkupanemise ajal alati kaitsekindaid.

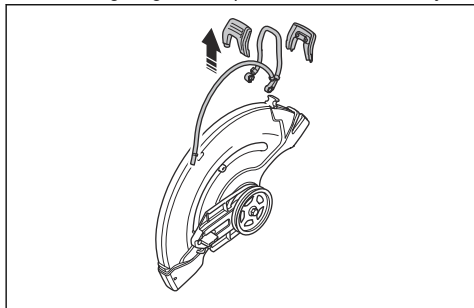
1. Eemaldage löikeketas, eesmine rihmakate ja löikepea. Vt toimingud 1–5 jaotises *Veorihma vahetamine lk 26*.
2. Eemaldage 2 kruvi ja mutrit, mis hoiavad kinni pihustusotsakut.



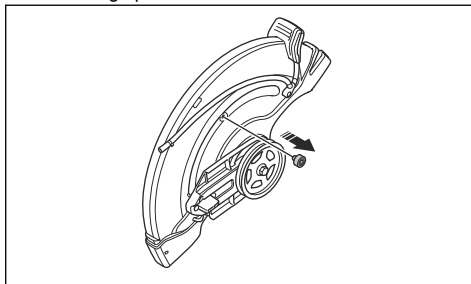
3. Eemaldage 2 kruvi löikeketta kaitse reguleerikäepideme küljest.



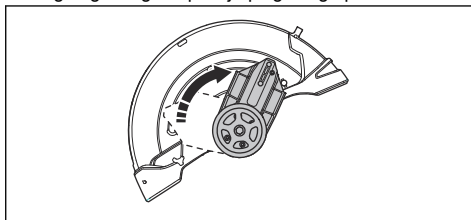
4. Eemaldage reguleerikäepideme löikeketta kaitse küljest.



5. Eemaldage piirikhülss.

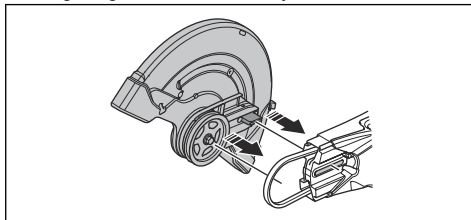


6. Liigutage laagrikorpus ja paigaldage piirikhülss.



7. Paigaldage piirikhülss.

8. Paigaldage veorihm vastasküljele.



9. Paigaldage löikepea ja ajamirihma kate (vt *Veorihma vahetamine lk 26*).

10. Paigaldage pihustusotsak ja löikeketas eemaldamisele vastupidises järjestuses.

Sissejuhatus



HOIATUS: Enne toote kasutamist lugege läbi ohutuspeatükk ja veenduge, et oleksite kõigest aru saanud.

Tagasiviskumine

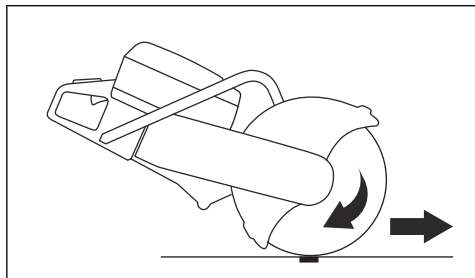


HOIATUS: Tagasilöögid on ootamatud ja väga jõulised. Ketaslõikur võib ringja liikumisega üles ja kasutaja poole tagasi viskuda, põhjustades tõsiseid või isegi surmavaid vigastusi. Enne toote kasutamist on hädavajalik endale selgeks teha, mis põhjustab tagasilööke ning kuidas neid vältida.

Tagasilöök on äkiline liikumine ülespoole, mis võib juhtuda, kui ketas on tagasilöögisektoris kinni jäänud või pitsitatud. Tagasilöögid on tavaliselt väiksed ning mitte kuigi ohtlikud. Sellegipoolest võib tagasilöök olla ka väga jõuline ning suunata ketaslõikuri ringja liikumisega üles ja tagasi kasutaja suunas, põhjustades tõsiseid või isegi surmavaid vigastusi.

Reaktiivjõud

Lõikamisel on alati olemas reaktiivjõud. See jõud tõmbab seadet ketta pöörlemisele vastassuunas. Enamasti on see jõud tähtsusetu. Kui lõiketera jääb kinni, on reaktiivjõud tugev ning te võite ketaslõikuri üle kontrolli kaotada.

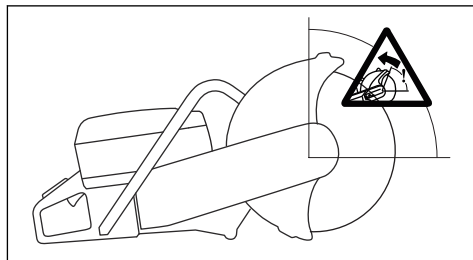


Ärge liigutage toodet, kui lõikeosa pöörleb. Güroskoopilised jõud võivad takistada ettenähtud liikumist.

Tagasilöögisektor

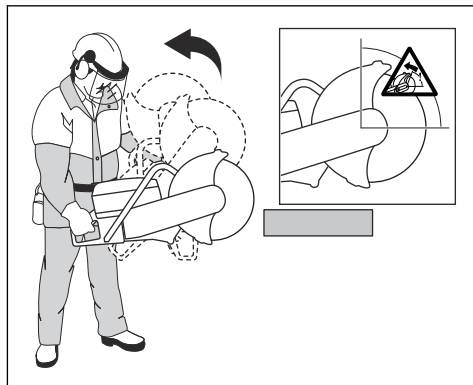
Ärge kunagi kasutage lõikamiseks ketta tagasilöögisektorit. Kui lõikeketas jääb tagasilöögisektoris kinni, suunab reaktiivjõud ketaslõikuri

ringja liigutusega üles ja tagasi kasutaja suunas, põhjustades tõsiseid või isegi surmavaid vigastusi.



Pöörlemisest tingitud tagasiviskumine

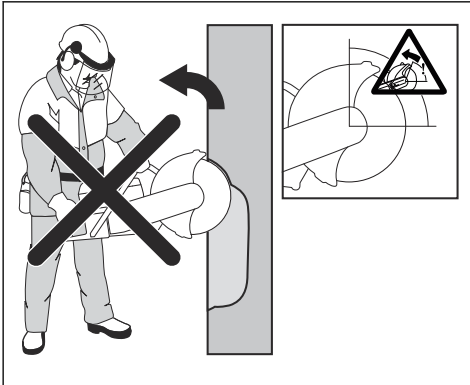
Pöörlemisest tingitud tagasiviskumine toimub, kui lõikeketas ei saa tagasiviskumise ohusektoris vabalt liikuda.



Tõusev tagasilöök

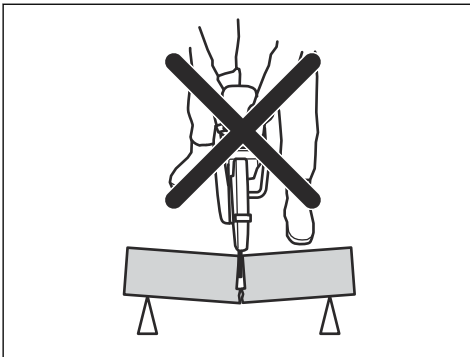
Kui lõikamisel kasutatakse tagasilöögisektorit, paneb reaktiivjõud ketta lõiget mööda ülespoole liikuma. Ärge

kasutage tagasilöögisektorit. Tõusva tagasilöögi vältimiseks kasutage ketta alumist neljandikku.



Tagasilöök kinnijäämisel

Ketas võib kinni jääda, kui lõige sulgub. Kui lõiketera jääb kinni, on reaktiivtugev ning te võite ketasloikuri üle kontrolli kaotada.



Kui lõikeketas jääb tagasilöögisektoris kinni, suunab reaktiivjõud ketasloikuri ringja liigutusega üles ja tagasi kasutaja suunas, põhjustades tõsiseid või isegi surmavaid vigastusi. Olge tähelepanelik ning jälgige lõigatava detaili võimalikku nihkumist. Kui lõigatav detail on halvasti toetatud ja liigub lõikamise ajal, võib see ketta lõikesoonde kinni suruda ja põhjustada tagasilöögi.

Torude lõikamine

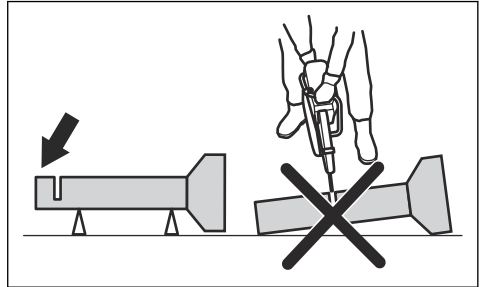


HOIATUS: Kui ketas kiilub tagasiviskumise ohusektoris kinni, on tagajärjeks tõsine tagasiviskumine.

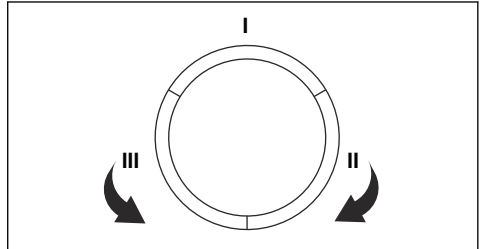
Eriti ettevaatlikult tuleb tegutseda torude lõikamisel. Kui torupole korralikult toetatud ja lõige ei ole kogu lõikamistoimingu vältel avatud, võib ketas kinni jääda. Olge eriti tähelepanelik, kui lõikate muhvotsaga toru või lõikate toru kraavis, sest halva toetuse korral võib toru rippuma jääda ja ketta kinni suruda.

Kui torul lastakse rippu jääda ja lõikesoon kinni suruda, kiilub lõikeketas tagasilöögisektoris kinni ja võib põhjustada tugeva tagasilöögi. Kui toru on korralikult toetatud, liigub toru ots allapoole, avades lõikesoone ja võimaldades sujuvat lõikamist.

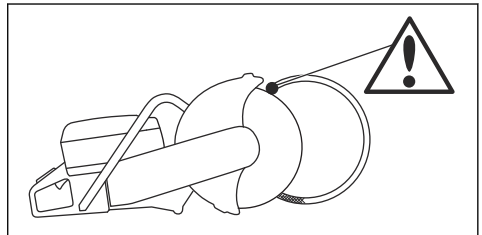
1. Kinnitage toru, et see ei saaks hakata lõikamise ajal liikuma ega veerema.



2. Tehke lõige toru sektsiooni I.



3. Kontrollige, kas lõige avaneb, et vältida ketta kinnijäämist.



4. Seejärel liiguge küljele II ja tehke lõige sektsioonist I kuni toru alumise küljeni.
5. Seejärel liiguge küljele III ja tehke viimane lõige, alustades ülevalt ja lõpetades all.

Tagasiviskumise vältimine



HOIATUS: Välti olukordi, kus võib tekkida tagasiviskumine. Olge ketasloikuri kasutamisel ettevaatlik ja veenduge, et ketas ei jää kuunagi tagasiviskumise ohusektoris kinni.



HOIATUS: Ketta asetamisel olemasolevasse lõikesse olge ettevaatlik.

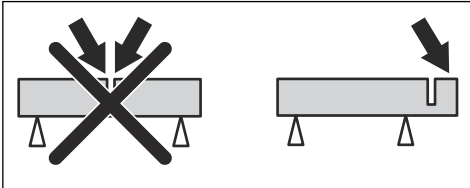


HOIATUS: Tagage, et töödeldav detail ei saaks lõikamise ajal liikuda.



HOIATUS: Tagasiviskumist ja selle ohtlikke tagajärgi saab vältida ainult töötaja ise, kasutades õigeid töövõtteid.

- Toestage töödetaali alati nii, et lõige oleks lõikamise ajal avatud. Kui lõige on avatud, siis tagasiviskumist ei teki. Kui lõige sulgub ja ketas kinni jääb, on tagasiviskumise oht olemas.



Põhiline lõikamistehnika



HOIATUS: Ärge tõmmake toodet ühe külje suunas. See võib takistada lõikeketta vaba liikumist. Lõikeketas võib puruneda ja põhjustada kasutajale ja juuresviibijatele vigastusi.



HOIATUS: Ärge lihvide lõikeketta küljega. Lõikeketas võib puruneda ja põhjustada kasutajale ja juuresviibijatele vigastusi. Kasutage ainult lõikavat osa.



HOIATUS: Veenduge, et lõikeketas oleks õigesti paigaldatud ja sellel poleks märke kahjustustest.



HOIATUS: Enne muu lõikekettaga tehtud varasema lõikesse lõikamist veenduge, et lõikesüvis poleks kitsam kui lõikeketas, sest see võib põhjustada lõikesüvisesse kinnikiilumise ja tagasiviskumise.

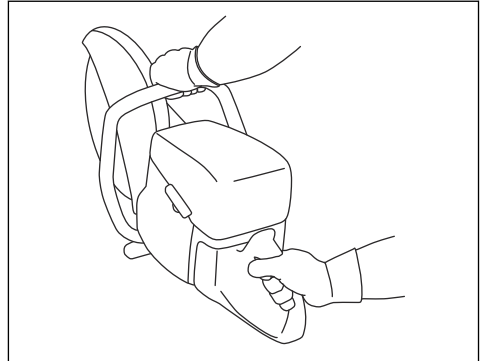


HOIATUS: Metallilõikamine tekitab sädemeid, mis võivad põhjustada tulekahju. Ärge kasutage toodet kergestisüttivate ainete või gaaside läheduses.

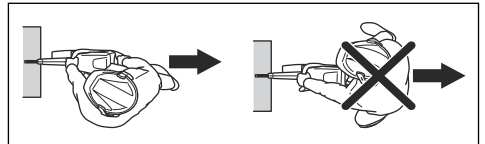
- Toode on loodud lõikamiseks suurel kiirusel töötavate käsitööriistade jaoks toodetud seotud abrasiivlõikeketaste või teemantketastega. Tootel ei

tohi kasutada muud tüüpi kettaid ning sellega ei tohi teha muud tüüpi lõikamistöid.

- Veenduge, et lõigatava materjali jaks kasutatakse õiget lõikeketast. Juhiseid vt *Sobivad lõikekettad lk 11*.
- Ärge kunagi lõigake asbestmaterjale.
- Mootori töötamise ajal hoidke end lõikekettast ohutus kauguses. Ärge püüdke pöörlevat lõikeketast ühegi kehaosaga peatada. Pöörleva lõikeketta puudutamine – kuigi mootor on välja lülitatud – võib põhjustada ohtlikku või surmava kehavigastuse.
- Pärast gaasihoovastiku nupu vabastamist jääb lõikeketas veel mõneks ajaks pöörlema. Enne toote liigutamist või mahapanemist veenduge, et lõikeketas on peatunud. Kui lõikeketas on vaja kiiresti peatada, laske lõikekettal kergelt puudutada kõva pinda.
- Ärge liigutage töötava mootoriga toodet.
- Hoidke toodet mõlema käega. Hoidke toodet tugevalt, nii et põidlad ja sõrmed on täielikult ümber isolatsiooniga plastkäepidemete. Hoidke parema käega tagumisest käepidemest ja vasema käega esikäepidemest. Kõik kasutajad peavad kasutama seda hoideviisi. Ärge kasutage ketaslõikurit ainult ühe käega.



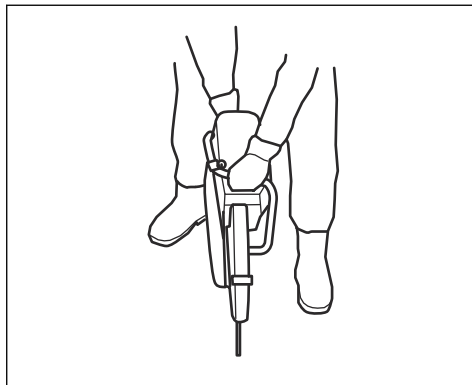
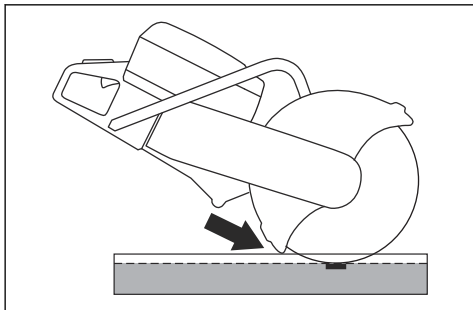
- Seiske lõikekettaga paralleelselt. Vältige seismist otse lõikeketta taga. Tagasiviskumise korral liigub lõikeketta tasandil.



- Ärge lahkuge töötava mootoriga toote juurest. Enne toote juurest lahkumist seisake mootor ja veenduge, et seda ei saaks juhuslikult käivitada.
- Kasutage lõikeketta kaitse reguleerkäepidet, et reguleerida kaitse tagaosatöödetailliga tasa. Kaitse püüab kinni lõigatavast materjalist pärit pritsmed ja sädemed ning juhhib need kasutajast eemale. Tootel

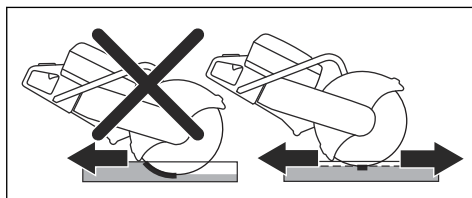
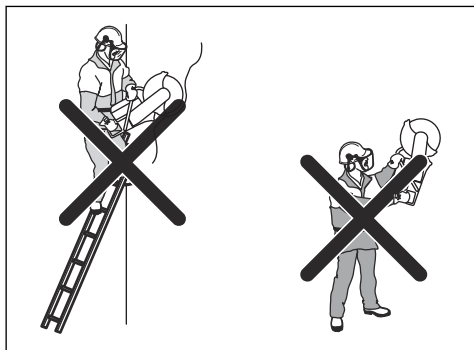
töötamise ajal peavad löikeosa kaitsed olema alati paigaldatud.

- Liigutage toodet löikekettaga ühel joonel. Ketta paindumine löikamisel on väga ohtlik ja võib kettast kahjustada.



- Ärge kunagi kasutage löikamiseks ketta tagasiviskumise ohusektorit. Juhiseid vt *Tagasilöögisektor lk 17*.
- Ärge kasutage toodet enne, kui tööala on takistusteta ja teie keha on stabiilses asendis.
- Ärge lõigake õlgadest kõrgemal.
- Ärge lõigake redelil seistes. Kui löikekoht jääb õlgadest kõrgemale, kasutage platvormi või tellinguid. Ärge küünitage liiga kaugele.

- Liigutage löikekettast aeglaselt edasi ja tagasi, et löikamisel oleks kettal võimalikult väike kokkupuutepind lõigatava materjaliga. See madaldab ketta temperatuuri ja on tõhus löikamisviis.



Põhiline löikamistehnika tootega K 970 SmartGuard

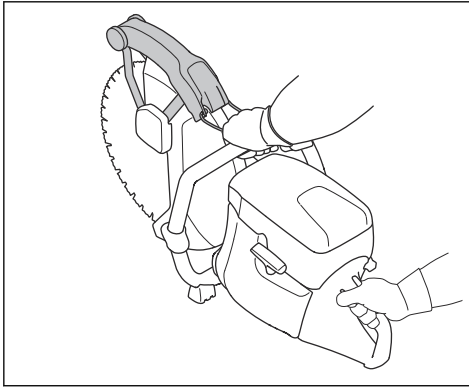


HOIATUS: Funktsioon SmartGuard on keelatud, kui toode SmartGuard on käsitsi kokku surutud. Vajaduse korral suruge toode SmartGuard kokku käsitsi, et poleks tagasiviskumise ohtu.

- Hoidke end töödetaolist parajale kaugusele.
- Mootori käivitamisel veenduge, et löikekett saaks vabalt liikuda.
- Avaldage löikekettale kergest survet, kui löikekett pöörleb suurel kiirusel (täisgaas). Hoidke kettas täispöoretel kuni löikamise lõpuni.
- Laske tootel tööd teha. Ärge suruge löikekett alla.

Toode SmartGuard katab kettast natuke rohkem. See vähendab kokkupuute ohtu kettaga, kui tagasiviskumine peaks aset leidma.

- Saate toote SmartGuard käsitsi kokku suruda toote SmartGuard käepidemest.
- Hoia toote SmartGuard käepidemest vasaku käe sõrmega ja teistega hoia samal ajal esikäepidemest.



Tolmu vähendamine kasutamise ajal

Tootel on märglõikuse komplekt kasutamiseks seoses tekkiva kahjuliku tolmu vähendamiseks õhus. Märglõikuse komplektil on väike veetarbitmine.

- Võimaluse korral kasutage vesijahutusega märglõikuse kettaid. Vt jaotist *Lõikekettad lk 11*.
- Reguleerige veesurvet klapiga. Eri tüüpi rakendused nõuavad erinevat vee vooluhulka.
- Veenduge, et vee rõhk oleks õige. Vt jaotist *Tehnilised andmed lk 32*. Kui veevoolik tuleb veevarustuspunkti lahti, võib veevarustuse surve olla liiga suur.

Kütus

Tootel on kahetaktiline mootor.



ETTEVAATUST: Vale kütuse kasutamine võib mootorit kahjustada. Kasutage bensiini ja kahetaktiõli segu.

Kahetaktiõli

- Parimate tulemuste ja jõudluse saavutamiseks kasutage Husqvarna kahetaktiõli.
- Kui Husqvarna kahetaktiõli pole saadaval, kasutage õhkJahutusega mootoritele mõeldud kvaliteetset kahetaktiõli. Õige õli valimiseks pöörduge hooldusesindusse.



ETTEVAATUST: Ärge kasutage vesijahutusega pärmootoritele mõeldud kahetaktiõli, mida tuntakse ka paadimootoriõlina. Ärge kasutage neljataktilmootori õlisid.

Eelsegatud kütus

- Parima jõudluse saavutamiseks ja mootori tööea pikendamiseks kasutage Husqvarna eelsegatud alkülaatkütust. See kütus sisaldab tavalise kütusega võrreldes vähem kahjulikke kemikaale, mis omakorda vähendab kahjulikke heitgaase. Selle

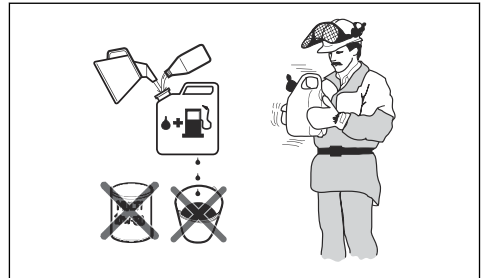
kütuse korral on põlemisjääkide hulk väiksem ja see aitab hoida mootoriosas puhtamana.

Bensiini ja kahetaktiõli segamine

Bensiin, l	Kahetaktiõli, l
	2% (50:1)
5	0,10
10	0,20
15	0,30
20	0,40
USA gallon	USA vedeli-kuunts
1	2 ½
2 1/2	6 ½
5	12 ½



ETTEVAATUST: Väikeste kütusekoguste segamisel võib väike viga segusuhet oluliselt mõjutada. Mõõtk segatava õli kogus väga täpselt ja veenduge, et segu oleks õige.



1. Valage puhtasse kütusenõusse pool bensiinikogusest.
2. Valage nõusse kogu vajaminev õlikogus.
3. Segage kütusesegu.
4. Lisage nõusse ülejäänud bensiinikogus.
5. Segage kütusesegu hoolikalt.



ETTEVAATUST: Ärge segage kütust korraga rohkem, kui on teie ühe kuu varu.

Kütuse tankimine



ETTEVAATUST: Ärge kasutage bensiini, mille oktaaniarv on alla 90 RON (87 AKI). See kahjustab toodet.

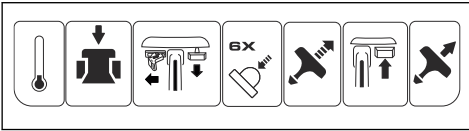


ETTEVAATUST: Ärge kasutage bensiini, mille etanoolisisaldus (E10) on üle 10%. See kahjustab toodet.

Märkus: Kütusetüübi vahetamise korral on mõnedes tingimustes vaja reguleerida karburaatorit.

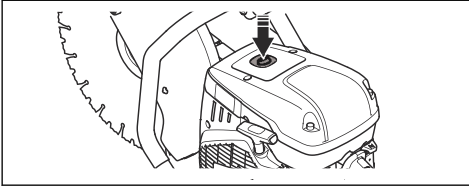
- Kui toode töötab sageli püsivalt kõrge mootori kiirusega, kasutage suurema oktaaniarvuga bensiini.
1. Surve vabastamiseks avage kütusepaagi kork aeglaselt.
 2. Lisage kütust aeglaselt kütusenõust. Mahavalgumise korral eemaldage osa kütust riidelapiga ja laske ülejäänul ära kuivada.
 3. Puhastage kütusepaagi korgi ümbrus.
 4. Pingutage kütusepaagi korki korralikult. Pingutamata kütusepaagi kork põhjustab tuleohtu.
 5. Enne käivitamist viige toode vähemalt 3 m kaugusele kohast, kus toimus kütusepaagi täitmine.

Külma mootoriga toote käivitamine

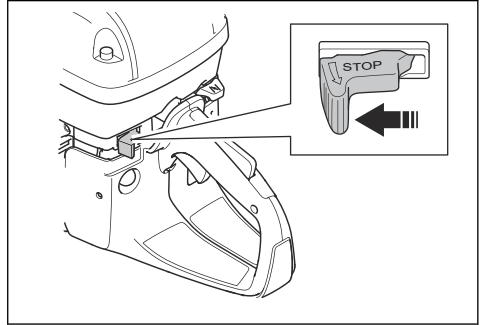


HOIATUS: Veenduge, et löikeketas saaks vabalt pöörelda. See hakkab pöörlema mootori käivitamisel.

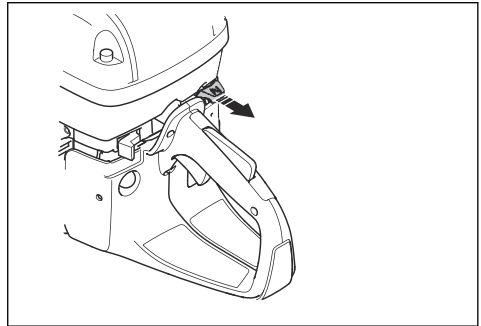
1. Vajutage dekompresiooniklappi, et vähendada silindriõhku. Pärast toote käivitumist liigub dekompresiooniklapp tagasi algasendisse.



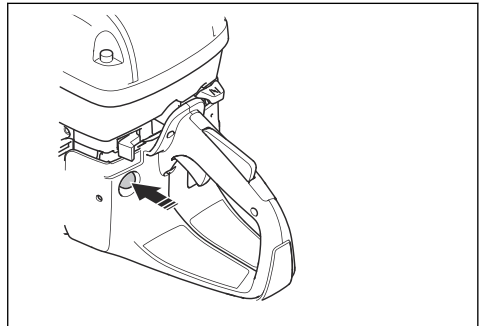
2. Veenduge, et seiskamisülüiti STOP on vasakpoolses asendis.



3. Tõmmake õhuklapi juhtseade täielikult avatud asendisse, et seada gaasihoovastik käivitusasendisse.



4. Vajutage kütusepumpa 6 korda, kuni see täitub täielikult kütusega.

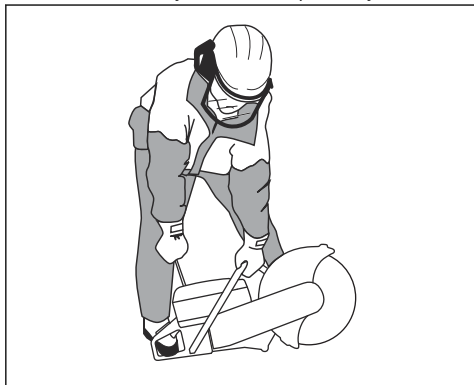


5. Hoidke vasaku käega esikäepidemest.
6. Pange parem jalg tagumise käepideme alumisele osale ja vajutage toode vastu maad.



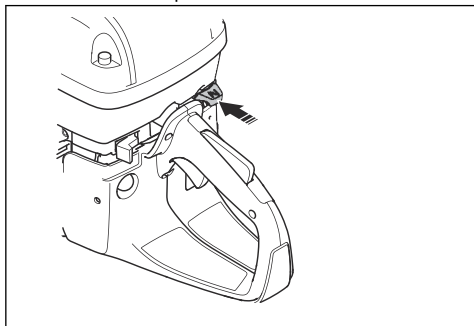
HOIATUS: Käivitusnööri ei tohi kerida käe ümber.

7. Tõmmake käivitusnööri aeglaselt parema käega, kuni tunnete takistust, kui käiviti hambad rakenduvad. Seejärel tõmmake pidevalt ja kiiresti.

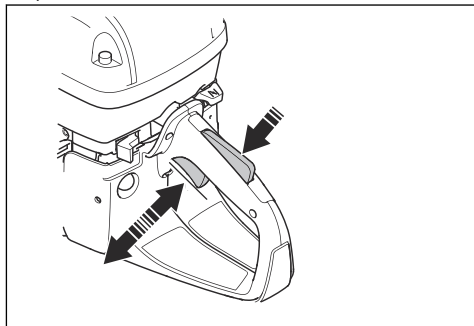


ETTEVAATUST: Ärge tõmmake käivitusnööri täies pikkuses välja ja ärge laske käivitusnööri käepidet lahti, kui see on väljatõmmatud asendis. See võib toodet kahjustada.

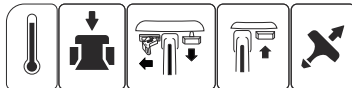
8. Mootori käivitamisel vajutage õhuklappi. Kui õhuklapp on välja tõmmatud, seiskub mootor mõne sekundi pärast. Kui mootor seiskub, tõmmake uuesti käivitusnööri käepidet.



9. Käivitusgaasi vabastamiseks vajutage gaasihoovastiku nuppu ja seadke toode tühikäigu pöördele.

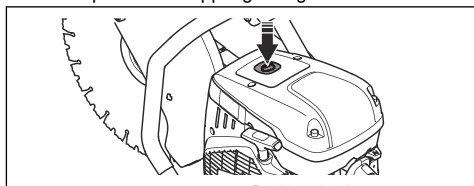


Sooja mootoriga toote käivitamine

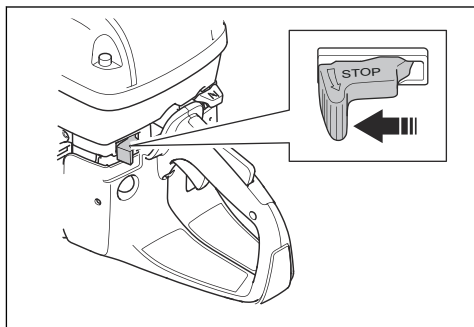


HOIATUS: Veenduge, et löikeketas saaks vabalt pöörlelda. See hakkab pöörlema mootori käivitamisel.

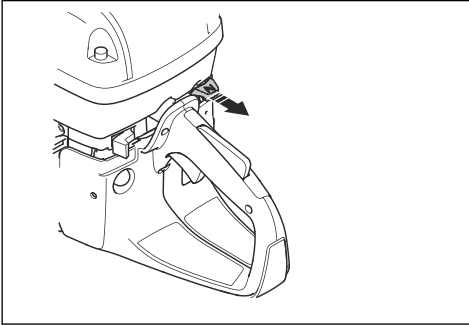
1. Vajutage dekompressiooniklappi, et vähendada silindrirõhku. Pärast toote käivitumist liigub dekompressiooniklapp tagasi algasendisse.



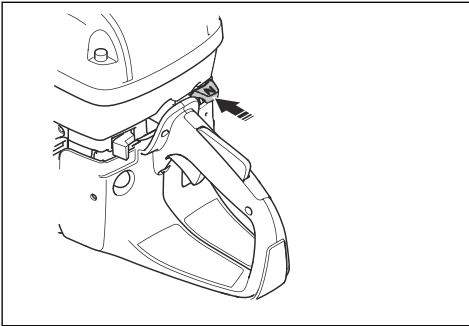
2. Veenduge, et seiskamislüliti STOP on vasakpoolses asendis.



3. Tõmmake õhuklapi juhtseade täielikult avatud asendisse, seada gaasihoovastik käivitusasendisse.



4. Lükake õhuklapi juhtseadet õhuklapi sulgemiseks. Gaasihoovastik jääb käivitusasendisse.



5. Hoidke vasaku käega esikäepidemest.
6. Pange parem jalg tagumise käepideme alumisele osale ja vajutage toode vastu maad.



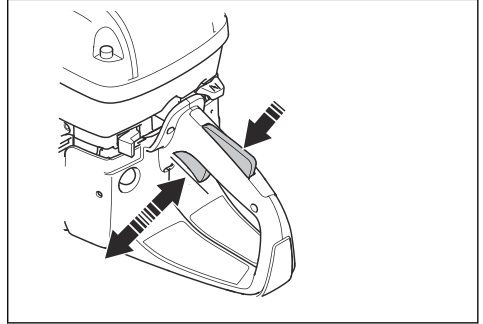
HOIATUS: Käivitusnööri ei tohi kerida käre ümber.

7. Tõmmake aeglaselt käivitusnööri, kuni tunnete takistust, kui käiviti hambad rakenduvad. Seejärel tõmmake pidevalt ja kiiresti.



ETTEVAATUST: Ärge tõmmake käivitusnööri täies pikkuses välja ja ärge laske käivitusnööri käepidet lahti, kui see on väljatõmmatud asendisse. See võib toodet kahjustada.

8. Käivitusgaasi vabastamiseks vajutage gaasihoovastiku nuppu ja seadke toode tühikäigu pööretele.

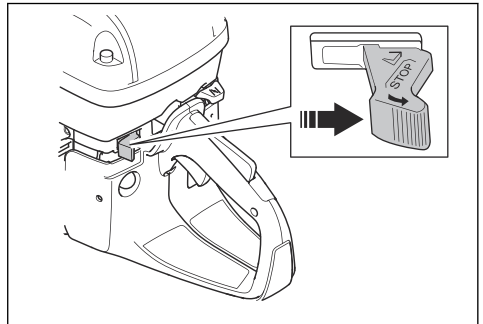


Toote seiskamine



HOIATUS: Pärast mootori seiskumist jääb löikeketas veel mõneks ajaks pöörlema. Veenduge, et löikeketas saab vabalt pöörelda kuni täieliku peatumiseni. Kui löikeketast on vaja kiiresti peatada, laske löikekettal kergelt puudutada kõva pinda. Raske kehavigastuse oht!

- Mootori seiskamiseks seadke seiskamislüliti STOP parempoolsesse asendisse.



Hooldamine

Sissejuhatus



HOIATUS: Enne seadme hooldamist lugege läbi ohutuspeatükk ja veenduge, et see oleks teile täielikult arusaadav.

Seadme hooldamiseks ja remontimiseks on vaja erioskusi. Garanteerime, et saadaval on professionaalne remondi- ja hooldusteenus. Kui edasimüüjal, kellelt toote ostsite, pole hooldustöökoda, küsige neilt teavet lähima hooldustöökoja kohta.

Varuosade kohta küsige teavet Husqvarnaedasimüüjalt või hooldustöökojast.

Hoolduskeem

Hoolduskeem näitab toote hooldusvajadust. Intervallide arutamisel on aluseks võetud toote igapäevane kasutamine.

	Üks kord päevas	Üks kord nädalas	Üks kord kuus	Kord aastas
Puhastage	Välispidine puhastus		Süüteküünal	
	Jaheda õhu sisselaskeava		Kütusepaak	
Funktsioonide kontroll	Üldkontroll	Vibratsioonisummutussüsteem*	Kütusesüsteem	
	Kütuselekked	Summuti*	Õhufilter	
	Veevarustussüsteem	Veorihm	Sidur	
	Gaasihoovastiku lukustus*	Karburaator		
	Seiskamislüliti*	Käiviti korpus		
	Lõikeketta kaitse ja SmartGuard*			
Lõikeketas**				
Vahetage välja				Kütusefilter

* Vt jaotist *Toote ohutusseadised lk 8.*

** vt jaotist *Lõikekettad lk 11.*

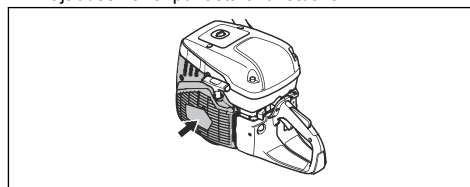
Väline puhastamine

- Peske toodet väljast puhta veega pärast iga kasutuspäeva. Vajaduse korral kasutage harja.

Külma õhu sissevõtuava puhastamine

Märkus: Määrduvad või ummistunud õhuvõtuava muudab toote liiga kuumaks. See võib kahjustada kolbi ja silindrit.

- Vajaduse korral puhasta õhuvõtuava.



- Eemaldage ummistus, mustus ja tolm harja abil.

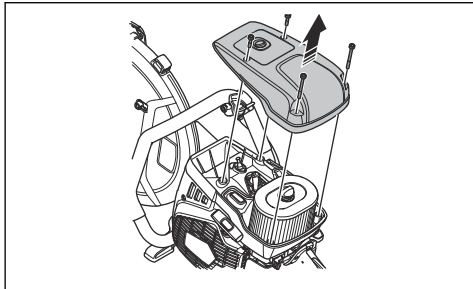
Süüteküünla kontrollimine



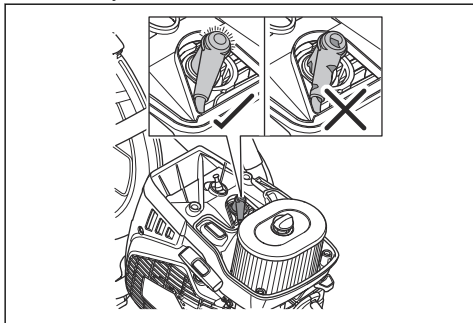
ETTEVAATUST: Kasuta alati soovitatud tüüpi süüteküünalt. Vale tüüpi süüteküünla kasutamine võib kahjustada kolbi ja silindrit. Soovitatud süüteküünalde kohta leiate teavet jaotisest *Tehnilised andmed lk 32.*

Kontrollige süüteküünalt, kui toote võimsus on väike, toode ei käivitu kergesti või ei tööta tühikäigul korralikult.

1. Keera neli kruvi lahti ja eemalda õhufiltri kate.



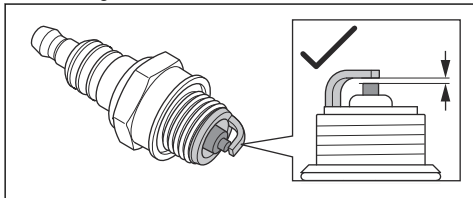
2. Veendu, et süüteküünla piip ja süüteküünla juhe ei oleks kahjustatud.



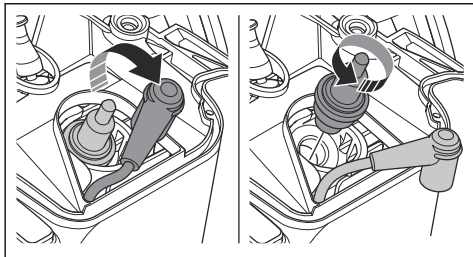
HOIATUS: Kahjustatud süüteküünla piip ja süüteküünla juhe võivad põhjustada elektrilöögi.

3. Puhastage määrduvad süüteküünal.

4. Veenduge, et elektroodide vahe oleks 0,5 mm.



5. Vajaduse korral vahetage süüteküünal välja.



Üldülevaatus läbiviimine

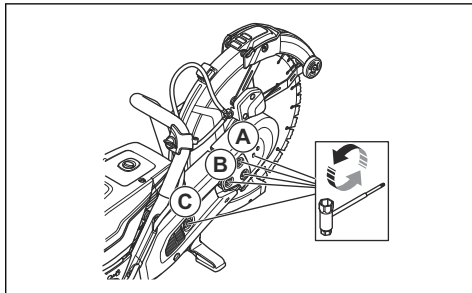
- Veenduge, et kõik toote mutrid ja kruvid oleksid korralikult kinni pingutatud.

Veorihma vahetamine



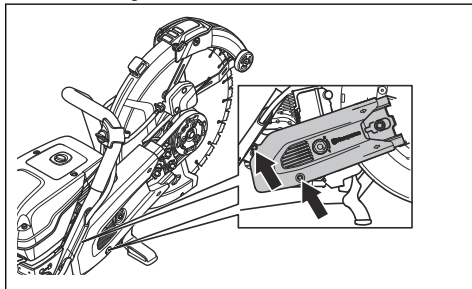
HOIATUS: Ära käivita toodet, kui kõik kaitsed ja katted pole paigaldatud.

1. Keera lahti kruvi (A).

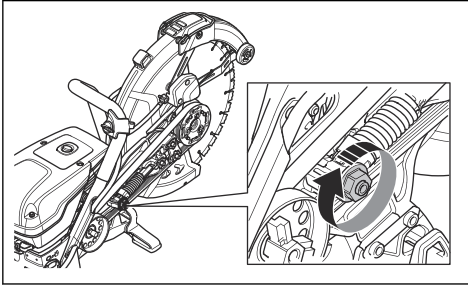


Märkus: See toiming kehtib ainult tootele K 970 III 400mm/16in..

2. Keera lahti löikepea (B) kolm mutrit ja pööra rihmapingutaja (C) asendisse 0.
3. Eemaldage eesmine rihmakaitse.
4. Eemalda tagumiselt rihmakaitset kaks polti. Eemalda tagumine rihmakaitse.



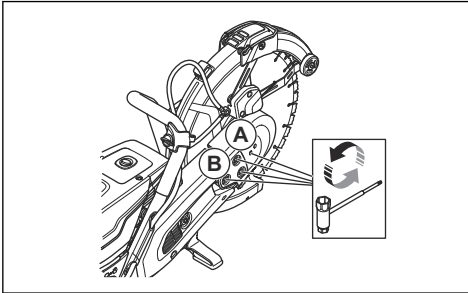
5. Vahetage veorihm. Pööra rihmapingutaja asendisse 1.



6. Paigalda kaks rihmakaitset vastupidises järjestuses.
7. Reguleeri veorihma pingsust. Vt jaotist *Veorihma pingsuse reguleerimine lk 27*.

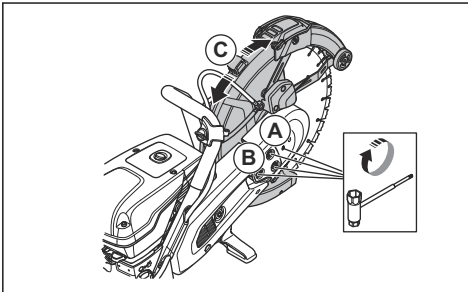
Veorihma pingsuse reguleerimine

1. Keera lahti kruvi (A).



Märkus: See toiming kehtib ainult tootele K 970 III 400mm/16in..

2. Keera kolm mutrit (B) lahti.
3. Liiguta löikeketta kaitset (C) 3–5 korda üles-alla. Keera kolm mutrit (B) kinni.



4. Keera kruvi (A) kinni.

Märkus: See toiming kehtib ainult tootele K 970 III 400mm/16in..

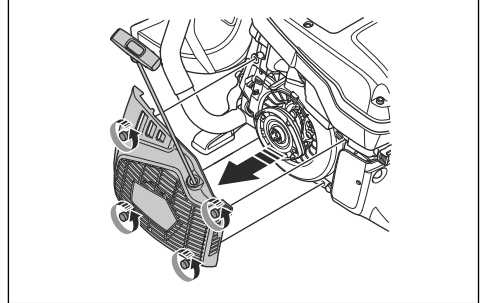
Käiviti korpus



HOIATUS: Olge alati ettevaatlik ja kasutage alati sildade kaitset, kui vahetate tagasitõmbevedru või käivitusnööri. Käiviti korpusesse keritud tagasitõmbevedru on pinges all. Tagasitõmbevedru võib välja paiskuda ja põhjustada kehavigastusi.

Käiviti korpuse eemaldamine

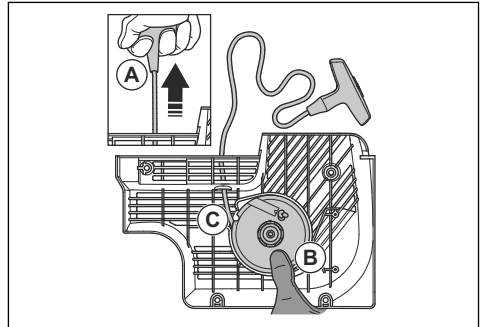
1. Keerake lahti käivitali asuvad 4 kruvi.



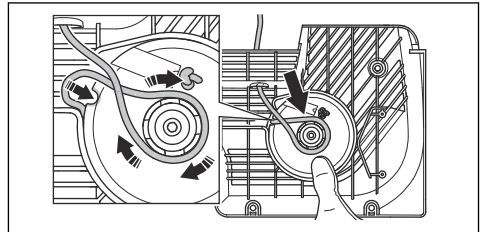
2. Eemaldage käiviti.

Kahjustatud käivitusnööri vahetamine

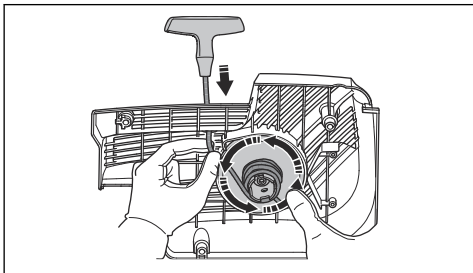
1. Tõmmake käivitusnööri välja ligikaudu 30 cm (A).



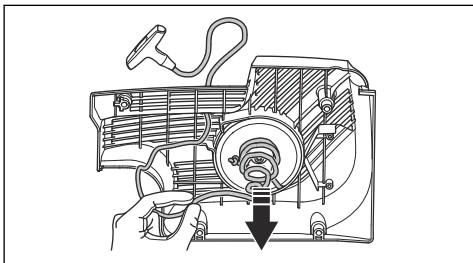
2. Hoidke käivitusnööri ratas (B) pöidlaga kinni.
3. Pange käivitusnöör läbi nõoirattal oleva sälgu (C).
4. Pange käivitusnöör ümber metallmuhvi.



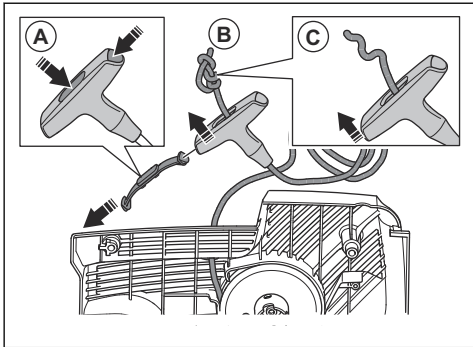
5. Laske nõõrattal aeglaselt pöörelda ja käivitusnõõril kerida end ümber metallmuhvist.



6. Tõmmake käivitusnõõri, et vabastada see metallmuhvist.



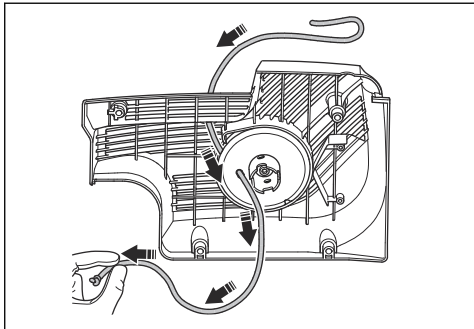
7. Eemaldage käivitusnõõri käepideme kate (A).



8. Tõmmake käivitusnõõri ülespoole läbi käepideme (B).

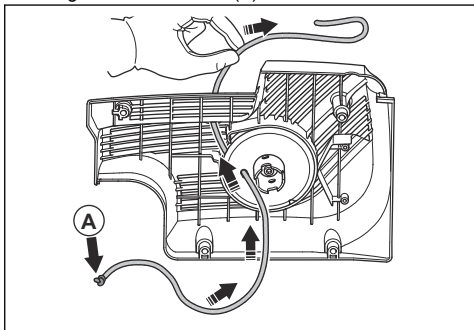
9. Tehke sõlm lahti.

10. Eemaldage käivitusnõõr.

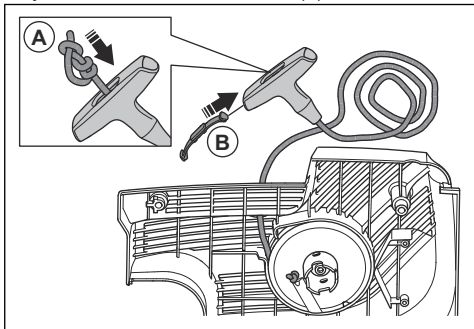


11. Veenduge, et tagasitõmbevedru on puhas ja kahjustamata.

12. Pange uus käivitusnõõr (A) käiviti avasse.



13. Tõmmake käivitusnõõr läbi käivitusnõõri käepideme ja tehke käivitusnõõri otsa sõlm (A).

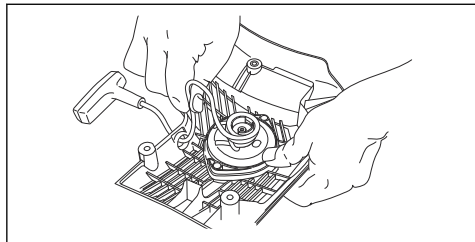


14. Paigaldage käivitusnõõri käepideme kate (B).

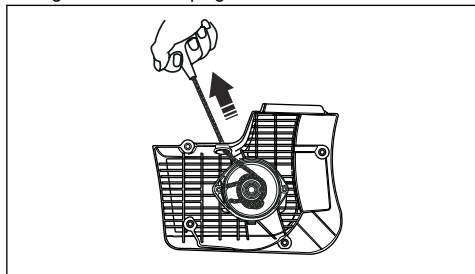
15. Reguleerige tagasitõmbevedru pingsust. Vt jaotist *Tagasitõmbevedru pingsuse reguleerimine lk 29.*

Tagasitõmbevedru pingsuse reguleerimine

1. Aseta nõör läbi nõõrirattal oleva väljalõikeava. Keri nõör kolm korda päripäeva ümber nõõriratta keskosa.



2. Tõmba käivitinuppu, et reguleerida tagasitõmbevedru pingsust.
3. Aseta nõör läbi nõõrirattal oleva väljalõikeava. Keri nõör neli korda päripäeva ümber nõõriratta keskosa.
4. Tõmba käivitinuppu, et reguleerida tagasitõmbevedru pingsust.



Märkus: Pärast pingsuse reguleerimist liigub käivitinupp oma asendisse.

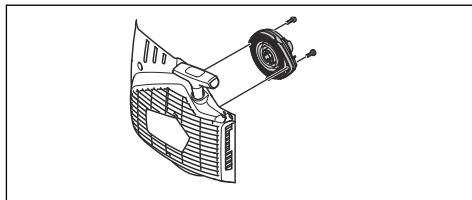
5. Tõmba käivitusnõör lõpuni välja ja veendu, et tagasitõmbevedru ei oleks lõppasendis. Pööra nõõrirattast pöidla abil aeglaselt.
6. Veenduge, et nõõrirattast saab keerata vähemalt poole pöörde võrra, enne kui tagasitõmbevedru peatab liikumise.

Vedrukoostu eemaldamine



HOIATUS: Vedrukoostu eemaldamisel kannu alati kaitseprillile. Selle toiminguga kaasneb silmavigastuse oht, eriti kui vedru on purunenud.

1. Eemalda kaks vedrukoostu kruvi.



2. Lükka kaks kinnitusdetaili kiirlukustite külge kruvikeeraja abil.

Vedrukoostu puhastamine



ETTEVAATUST: Ära eemalda koostust vedru.

1. Puhasta vedru suruõhuga.
2. Määri vedru kergelt õliga

Vedrukoostu kinnitamine

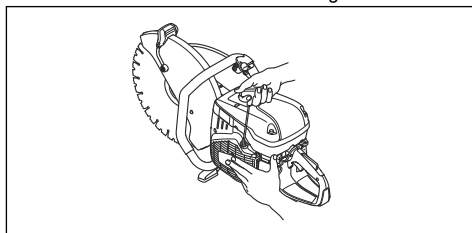
- Pange kokku jaotises *Vedrukoostu eemaldamine lk 29* kirjeldatudle vastupidises järjestuses.

Käiviti paigaldamine



ETTEVAATUST: Käiviti hambad peavad olema vastu nõõriratta muhvi õiges asendis.

1. Aseta käiviti korpus vastu toodet.
2. Tõmba käivitinõör välja ja lase aeglaselt tagasi, kuni nõõrirattast hülidub käiviti hammastega.



3. Keera kinni käivivil asuvad 4 kruvi.

Karburaatori kontrollimine

Märkus: Karburaatoris on jäigad nõelad, mis tagavad, et toode saab alati õige kütuse ja õhu segu.

1. Kontrollige õhufiltrit. Vt jaotist *Õhufiltri hooldamine lk 30*
2. Vajaduse korral vahetage õhufilter välja.
3. Kui mootori võimsus või kiirus jätkuvalt väheneb, võtke ühendust Husqvarna kohaliku hooldusesindusega.

Kütusesüsteemi kontrollimine

1. Veenduge, et kütusepaagi kork ja selle tihend ei ole kahjustunud.
2. Kontrollige kütusevoolikut. Kui kütusevoolik on kahjustunud, vahetage see välja.

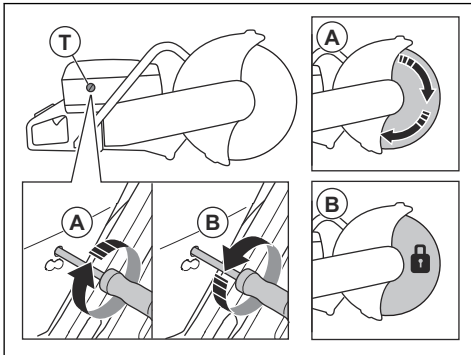
Tühikäigu pöörete arvu reguleerimine



HOIATUS: Kui löikekettad pöörlevad tühikäigu pööratel, võtke ühendust kohaliku hooldusesindusega. Ärge kasutage toodet enne, kui tühikäigu pöörete arv on õigesti reguleeritud või parandatud.

Märkus: Soovitatud tühikäigu pöörete arvu vt *Tehnilised andmed lk 32*.

1. Käivitage mootor.
2. Kontrollige tühikäigu kiirust. Kui karburaator on õigesti reguleeritud, peatub löikekett mootori seadmisel tühikäigu pöörtele.
3. Tühikäigu pöörete arvu reguleerimiseks kasutage T-krui.



- a) Keerake kruvi päripäeva, kuni ketas hakkab pöörlema (A).
- b) Keerake kruvi vastupäeva, kuni ketas lõpetab pöörlemise (B).

Kütusefilter

Kütusefilter on paigaldatud kütusepaaki. Kütusefilter välistab kütusepaagi saastumise kütusepaagi täitmisel. Kütusefilter tuleb välja vahetada kord aastas või sagedamini, kui see on ummistunud.



ETTEVAATUST: Ärge puhastage kütusefiltrit.

Õhufiltri hooldamine



ETTEVAATUST: Olge õhufiltri eemaldamisel ettevaatlik. Karburaatori sisselaskeavas kukkuvad osakesed võivad põhjustada kahjustuse.



ETTEVAATUST: Ära puhasta õhufiltrit. Õhufilter on valmistatud paberist ja see kahjustub kergesti.

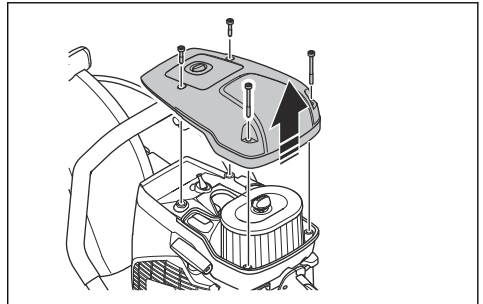


HOIATUS: Õhufiltri vahetamisel kasuta heakskiidetud hingamisteede kaitsevahendit. Õhufiltris olev tolm on tervisele ohtlik. Kõrvaldage kasutatud õhufiltrid kasutuselt õigesti.

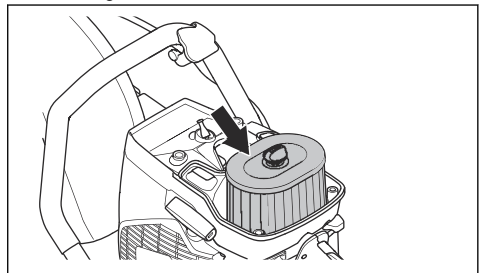
Märkus: Vahetage õhufilter välja ainult siis, kui see on kahjustunud.

Kontrollige õhufiltrit, kui mootori võimsus väheneb.

1. Keera lahti õhufiltri kate neli kruvi.
2. Eemaldage õhufiltri kate.

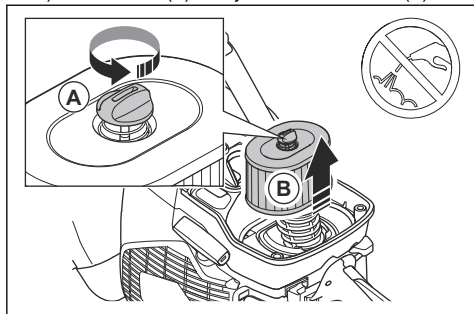


3. Kontrollige õhufiltrit.



4. Vahetage kahjustatud õhufilter välja.

a) Keera kruvi (A) lahti ja eemalda õhufilter (B).

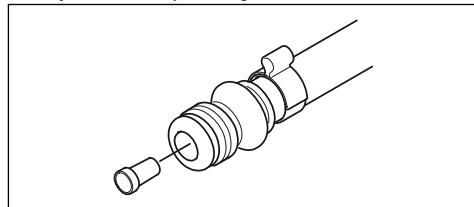


b) Paigaldage õhufilter.

5. Pane õhufiltri kate omale kohale tagasi.
6. Keerake kinni 4 kruvi.

Veevarustussüsteemi kontrollimine

1. Kontrollige lõikeketta kaitset asuvaid düüse ja veenduge, et ei oleks ummistunud.
2. Vajaduse korral puhastage.
3. Kontrollige veeliitmikul asuvat filtrit. Veenduge, et see ei ole ummistunud.
4. Vajaduse korral puhastage.



Veaotsing

Probleem	Põhjus	Võimalikud lahendused
Toode ei käivitu.	Käivitustoimingud on valesti tehtud.	Vt jaotist <i>Külma mootoriga toote käivitamine lk 22</i> ja <i>Sooja mootoriga toote käivitamine lk 23</i> .
	Seiskamislüliti on parempoolses asendis (STOP).	Veenduge, et seiskamislüliti (STOP) on vasakpoolses asendis.
	Kütusepaagis pole kütust	Täitke kütusepaak.
	Süüteküünel on defektne.	Vahetage süüteküünel.
	Sidur on defektne.	Pöörduge hooldustöökoja poole.
Lõikeketas pöörleb mootori tühikäigul.	Tühikäigu pöörete arv on liiga suur.	Reguleerige tühikäigu pöörete arvu.
	Sidur on defektne.	Pöörduge hooldustöökoja poole.
Lõikeketas ei pöörle, kui kasutaja lisab gaasi.	Rihm on liiga lõtv või defektne.	Pingutage rihma või vahetage see uue vastu välja.
	Sidur on defektne.	Pöörduge hooldustöökoja poole.
	Lõikeketas on valesti paigaldatud.	Veenduge, et lõikeketas oleks õigesti paigaldatud.
Tootel ei ole võimsust, kui kasutaja püüab lisada gaasi.	Õhufilter on ummistunud.	Kontrollige õhufiltrit. Vajaduse korral vahetage see välja.
	Kütusefilter on ummistunud.	Vahetada kütusefilter.
	Kütusepaagi vool on tõkestatud.	Pöörduge hooldustöökoja poole.
Vibratsioonitasemed on liiga kõrged.	Lõikeketas on valesti paigaldatud.	Veenduge, et lõikeketas oleks õigesti paigaldatud ja poleks kahjustatud. Vt jaotist <i>Lõikeketta paigaldamine lk 15</i> .
	Lõikeketas on defektne.	Eemaldage lõikeketas ja veenduge, et see poleks kahjustunud.
	Vibratsioonisummuti on defektne.	Pöörduge hooldustöökoja poole.

Probleem	Põhjus	Võimalikud lahendused
Toote temperatuur on liiga kõrge.	Õhuvõtuava või silindriäärکید on ummistunud.	Puhastage õhuvõtuava ja silindriäärکید..
	Veorihma pinge pole piisav.	Kontrollige rihma. Reguleerige pingsust.
	Sidur on defektne.	Lõikamisel tuleb alati anda täisgaasi. Kontrollige sidurit. Pöörduge hooldustöökoja poole.
Mootori võimsus või kiirus väheneb.	Õhufilter on ummistunud.	Kontrollige õhufiltrit. Vt jaotist <i>Õhufiltri hooldamine lk 30</i> .
Kasutamise ajal tekib palju tolmu. Tolmu on õhus näha.	Veevarustus või vee rõhk ei ole piisav.	Kontrollige toote veevarustust.
		Vt jaotist <i>Veevarustussüsteemi kontrollimine lk 31</i> .
Toode SmartGuard ei liigu vabalt.	Toode SmartGuard liikuvad osad on ummistunud.	Puhasta liikuvad osad.
Toode SmartGuard ei tõmbu kokku, kui toode eemaldatakse töökohalt.	Toode SmartGuard vedrud ei tööta õigesti.	Kontrolli vedrusid. Puhasta vedrusid.

Transportimine, hoiepanek ja utiliseerimine

Transportimine ja hoistamine

- Transportimisel kinnitage toode ohutult, et ära hoida kahjustusi ja õnnetusi.
- Enne toote transportimist või ladustamist eemaldage lõikeketas.
- Hoidke toodet lukustatud kohas, kus sellele ei pääse juurde lapsed ega volitamata isikud.
- Hoidke lõikeketaid kuivas kohas, mille temperatuur ei lange alla nulli.
- Kontrollige kõiki uusi ja kasutatuid kettaid enne kokkupanekut transpordi- ja ladustamiskahjustuste suhtes.
- Puhastage ja hooldage toodet enne ladustamist. Vt jaotist *Hoolduskeem lk 25*.

- Eemaldage kütusepaagist kütus enne pikaajalist ladustamist.

Kõrvaldamine

- Järgige kohalikke jäätmekäitluseeskirju ja kehtivaid seadusi.
- Kõrvaldage kõik kemikaalid (nt õli ja kütus) hoolduskeskuses või spetsiaalses jäätmejaamas.
- Kui toodet enam ei kasutata, toimetage see Husqvarna edasimüüjale või kõrvaldage see taaskasutuskeskuses.

Tehnilised andmed

Tehnilised andmed

	K 970 III, K 970 III Res-cue	K 970 SmartGuard
Silindrimaht, cm ³ /kuuptolli	93,6/5,7	93,6/5,7
Silindri läbimõõt, mm/tolli	56/2,2	56/2,2
Maks. vahemaa, mm/tolli	38/1,5	38/1,5
Tühikäigu pöörete arv, p/min	2700	2700

	K 970 III, K 970 III Rescue	K 970 SmartGuard
Täielikult avatud gaas, ilma koormuseta, p/min	9300 (+/- 150)	9300 (+/- 150)
Võimsus, kW/hj @ p/min	4,8/6,5 @9000	4,8/6,5 @9000
Süüteküünael	NGK BPMR 7A	NGK BPMR 7A
Elektroodide vahe, mm/tolli	0,5/0,02	0,5/0,02
Kütusepaagi maht, liitrit / USA vedelikuuntsi	1/33,8	1/33,8
Soovitatav veerõhk, bar/PSI	0,5–10/7–150	0,5–10/7–150
Mass		
Ketaslöikur ilma kütuse ja löikekettata 350 mm (14 tolli), kg/naela*	11,0/24,3	11,9/26,2
*Rescue kanderihm, täiendav 0,4 kg / 0,9 naela.		
Ketaslöikur ilma kütuse ja löikekettata 400mm (16 tolli), kg/naela	11,6/24,6	–
Spindel, väljundvõll		
Spindli suurim kiirus koos löikekettaga 350 mm (14 tolli), p/min	4700	4700
Spindli suurim kiirus koos löikekettaga 400mm (16 tolli), p/min	4300	–
Suurim perifeerne kiirus, m/s või jalga/min	90 või 18000	90 või 18000
Müraemissioon		
Helitugevuse tase, mõõdetud dB(A)	114	114
Helivõimsuse tase, garanteeritud L _{WA} dB (A) ¹	115	115
Ekvivalentne helirõhutase kasutaja kõrva juures, dB(A) ²	104	104
Ekvivalentsed vibratsioonitasemed, a_{hveq}³		
Esimene / tagumine käepide, 350 mm (14 tolli), m/s ²	3,8/4,2	4,5/3,7
Esimene/tagumine käepide, 400 mm (16 tolli), m/s ²	3,5/4,0	–

Soovitatavad löikeketta mõõtmised

Löikeketta läbimõõt, mm/tolli.	Suurim löike-sügavus, mm/tolli	Ketta kiiruseklass, p/min	Ketta kiiruseklass, m/s või jalga/min	Ketta keskava läbimõõt, mm/tolli	Ketta suurim paksus, mm/tolli
350	125/5	5500	100 või 19600	25,4/1 või 20/0,79	5/0,2
400/16	155/6	4775	100 või 19600	25,4/1 või 20/0,79	5/0,2

¹ Keskkonna müra tasemed on mõõdetud helivõimsusena (L_{WA}) vastavalt direktiivile 2000/14/EC. Erinevus garanteeritud ja mõõdetud helivõimsuse vahel seisneb selles, et direktiivi 2000/14/EC alusel hõlmab garanteeritud helitugevus ka mõõdetud tulemuste dispersiooni ja kõrvalekaldeid sama toote erinevate eksemplaride vahel.

² Standardi EN ISO 19432 järgi arvutatakse helirõhutase ekvivalent erinevate töötingimuste erinevate helirõhutasete kaalutud dünaamilise energia summuna. Esitatud andmetel toote helirõhutase ekvivalendi kohta on tüüpiline statistiline dispersioon (standardhälve) 1 dB(A).

³ Standardi EN ISO 19432 järgi arvutatakse vibratsioonitaseme ekvivalent erinevate töötingimuste vibratsioonitasemete kaalutud dünaamilise energia summuna. Esitatud andmetel ekvivalentse vibratsioonitaseme kohta on tüüpiline statistiline dispersioon (standardhälve) 1m/s².

Avaldus deklareeritud müra- ja vibratsiooniväärtuste kohta

Need deklareeritud väärtused on saadud laborikatsetel vastavalt nimetatud direktiivile või standarditele ja sobivad võrdlemiseks muude toodete deklareeritud väärtustega, mida on katesetatud vastavalt samale direktiivile või samadele standarditele. Need

deklareeritud väärtused ei sobi riskide hindamiseks ja eri töökohtades mõõdetud väärtused võivad olla kõrgemad. Tegelikud kokkupuuteväärtused ja üksikasutaja kogatud kahjuoht on ainulaadsed ja sõltuvad sellest, kuidas kasutaja töötab, mis materjali töötlemiseks toodet kasutatakse, samuti kokkupuuteajast ning kasutaja füüsilisest seisundist ja toote seisundist.

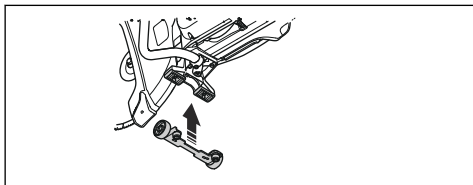
Lisavarustus

Teenuse Husqvarna Fleet Services™ andur

See toode ühildub teenuse Husqvarna Fleet Services seadmeanduriga. Toote saab seejärel ühendada teenusega Husqvarna Fleet Services™, mis on piilvahendus, mis annab seadmete äriotstarbel haldajale ülevaate kõigist toodetest. Lisateavet teenuse Husqvarna Fleet Services™ kohta leiate veebisaidilt www.husqvarna.com.

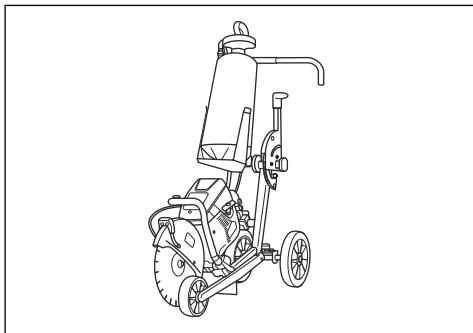
Rattakomplekt

Rattakomplekt kinnitatakse toote alla.



Lõikekäru

Lõikekäru hõlbustab lõikamist põrandatel ja käiguteedel, eriti pikkade kindla sügavusega lõigete tegemist. Kiirühenduste abil on toodet hõlbus lõikekäru külge kinnitada.



EÜ vastavusdeklaratsioon

EÜ vastavusdeklaratsioon

Husqvarna AB, SE-561 82 Huskvarna, Rootsi, tel:
+46-36-146500, deklareerib ainuvastutusel, et toode:

Kirjeldus	Kaasaskantav saaglõikur
Kaubamärk	Husqvarna
Tüüp/mudel	K 970 III, K 970 III Rescue, K 970 SmartGuard
Identifitseerimine	Seerianumbrid alates 2020. aastast ja hilisemad

vastab täielikult järgmistele EÜ direktiividele ja
eeskirjadele:

Direktiiv/eeskiri	Kirjeldus
2006/42/EC	„masinadirektiiv“
2000/14/EC	„välitingimustes kasutatavate seadmete müra direktiiv“
2014/30/EU	„elektromagnetilise ühilduvuse direktiiv“
2011/65/EU	„ohtlike ainete piiramise direktiiv“

ja et kohalduvad järgmised ühtlustatud standardid ja/või
tehnilised spetsifikatsioonid:

Tehnilise dokumentatsiooni eest vastutaja

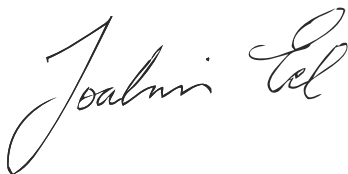
EN ISO 12100:2010, EN ISO 19432:2012, EN ISO
19432-1:2020

EN 55012:2008+A1:2009, EN ISO 14982:2009

Ettevõtte RISE SMP Svensk Maskinprovning AB, Box
7035, SE-750 07 Uppsala, Rootsi, on teinud
vabatahtliku tüübikontrolli vastavalt masinadirektiivile
(2006/42/EÜ). Serdi number: SEC/10/2286

Kontrollasutus: 0404, RISE SMP Svensk
Maskinprovning AB, Box 7035, SE-750 07 Uppsala,
Rootsi, kinnita vastavust nõukogu direktiivile
2000/14/EÜ, lisa V. Sertifikaadi number: 01/169/036.
Mürataseme kohta leiata teavet tehniliste andmete
peatükist.

Partille, 2020-04-14



Joakim Ed

asepresident, betooni saagimine, puurimine ja kerged
lammutustööd

Husqvarna AB, ehitusseadmete allüksus

TURINYS

Ivadas.....	36	Gedimai ir jų šalinimas.....	65
Sauga.....	40	Transportavimas, saugojimas ir utilizavimas.....	66
Surinkimas.....	45	Techniniai duomenys.....	67
Naudojimas.....	51	Priedai.....	68
Techninė priežiūra.....	58	EB atitikties deklaracija.....	69

Ivadas

Gaminio aprašas

Šie Husqvarna K 970 III, K 970 III Rescue ir K 970 SmartGuard pjaustytuvai yra nešiojami rankiniai pjovimo įrenginiai, varomi dvitaktiais degimo varikliais.

Numatytasis naudojimas

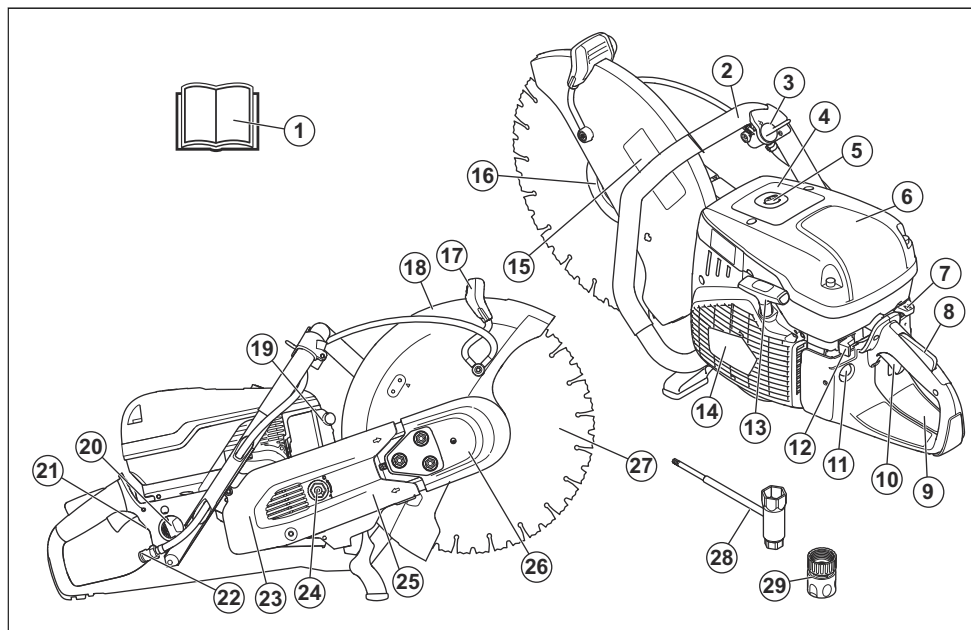
Gaminys skirtas kietoms medžiagoms, pvz., betonui, mūrui, akmeniui ir plienui, pjaustyti. Nenaudokite

gaminio kitiems darbams. Gaminį naudoti gali tik profesionalūs ir patyrę operatoriai.

Nuolat stengiamės padidinti jūsų saugumą ir eksploatacijos efektyvumą. Dėl išsamesnės informacijos kreipkitės į savo techninės priežiūros atstovą.

Pasižymėkite: Nacionaliniai / vietiniai norminiai aktai gali apriboti šio gaminio naudojimą.

Gaminio apžvalga K 970 III



1. Naudojimo instrukcija

2. Priekinė rankena

3. Vandens vožtuvas

4. Informacinė ir įspėjimo lentelė

5. Dekompresinis vožtuvas

6. Oro filtro dangtelis

7. Oro sklendė

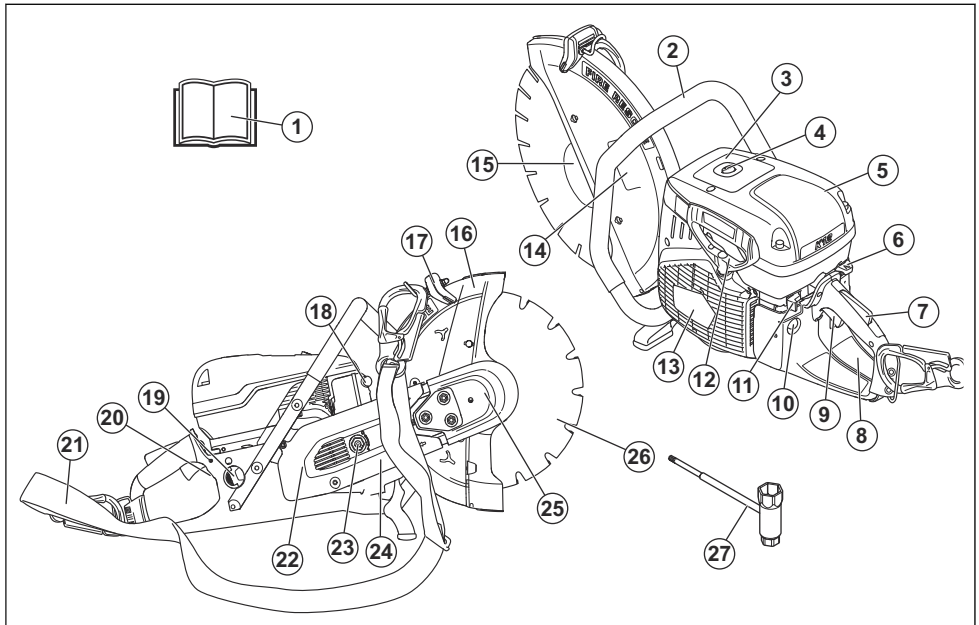
8. Akceleratoriaus gaiduko fiksatorius

9. Paleidimo nurodymų lipdukas

10. Akceleratoriaus gaidukas

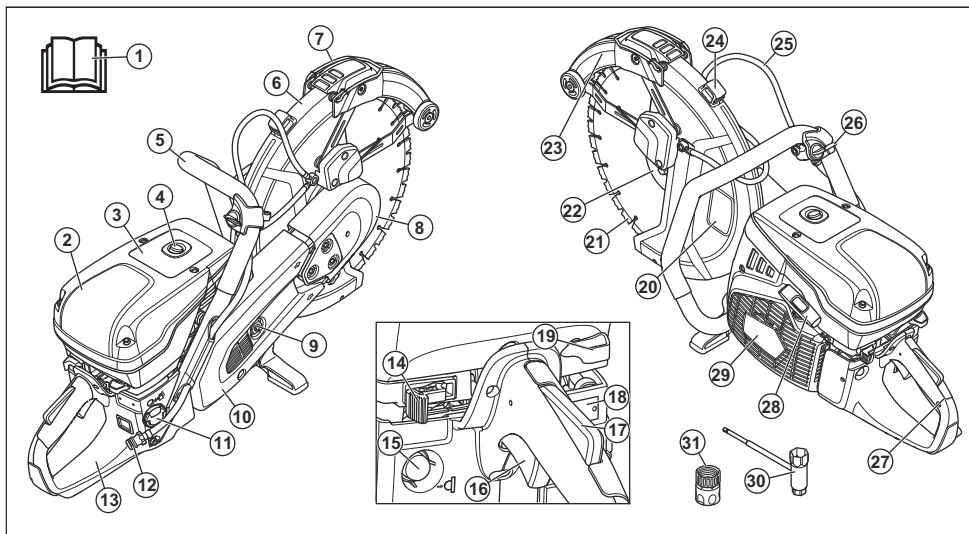
- | | |
|--|---|
| 11. Oro šalinimo siurbliukas | 21. Gaminio vardinė plokštelė |
| 12. Stabdymo jungiklis | 22. Vandens jungtis su filtru |
| 13. Starterio virvės rankena | 23. Diržo apsauga |
| 14. Starterio korpusas | 24. Diržo įtempiklis |
| 15. Pjovimo įrangos lipdukas | 25. Pjovimo svirtis |
| 16. Jungė, velenas, veleno įvorė | 26. Pjovimo diskas (neteikiamas kartu su pjaustytuvu) |
| 17. Geležtės apsaugos reguliavimo rankenėlė. | 28. Kombinuotasis veržliaraktis |
| 18. Disko apsauga | 29. Vandens jungtis, GARDENA® |
| 19. Dujų bakelio dangtelis | |
| 20. Degalų bakelio dangtelis | |

Gaminio apžvalga K 970 III Rescue



- | | |
|--|---|
| 1. Naudojimo instrukcija | 15. Jungė, velenas, veleno įvorė |
| 2. Priekinė rankena | 16. Disko apsauga |
| 3. Informacinė ir įspėjimo lentelė | 17. Geležtės apsaugos reguliavimo rankenėlė. |
| 4. Dekompresinis vožtuvas | 18. Dujų bakelio dangtelis |
| 5. Oro filtro dangtelis | 19. Degalų bakelio dangtelis |
| 6. Oro sklendė | 20. Gaminio vardinė plokštelė |
| 7. Akceleratoriaus gaiduko fiksatorius | 21. Pečių juosta |
| 8. Paleidimo nurodymų lipdukas | 22. Diržo apsauga |
| 9. Akceleratoriaus gaidukas | 23. Diržo įtempiklis |
| 10. Oro šalinimo siurbliukas | 24. Pjovimo svirtis |
| 11. Stabdymo jungiklis | 25. Pjovimo galvutė |
| 12. Starterio virvės rankena | 26. Pjovimo diskas (neteikiamas kartu su pjaustytuvu) |
| 13. Starterio korpusas | 27. Kombinuotasis veržliaraktis |
| 14. Pjovimo įrangos lipdukas | |

Gaminio apžvalga K 970 SmartGuard



1. Naudojimo instrukcija
2. Oro filtro dangtelis
3. Informacinė ir įspėjimo lentelė
4. Dekompresinis vožtuvas
5. Priekinė rankena
6. Disko apsauga
7. SmartGuard rankena
8. Pjovimo galvutė
9. Diržo įtempiklis
10. Pjovimo svirtis
11. Degalų bakelio dangtelis
12. Vandens jungtis su filtru
13. Paleidimo nurodymų lipdukas
14. Stabdymo jungiklis
15. Oro šalinimo siurbliukas
16. Akceleratoriaus gaidukas
17. Akceleratoriaus gaiduko fiksatorius
18. Gaminio vardinė plokštelė
19. Oro sklendės rankenėlė
20. Pjovimo įrangos lipdukas
21. Pjovimo diskas (neteikiamas kartu su pjaustytuvu)
22. Jungė, velenas, veleno įvorė
23. SmartGuard
24. Geležties apsaugos reguliavimo rankenėlė.
25. Vandens žarna
26. Vandens vožtuvas
27. Galinė rankena
28. Starterio virvės rankena
29. Starterio korpusas

30. Kombinuotasis veržiaraktis
31. Vandens jungtis GARDENA®

Simboliai ant gaminio



ĮSPĖJIMAS. Šis gaminys gali būti pavojingas ir rimtai sužeisti arba pražudyti naudotoją arba aplinkinius. Būkite atsargūs ir tinkamai naudokite gaminį.



Prieš naudodami gaminį atidžiai perskaitykite naudojimo instrukciją ir įsitikinkite, kad instrukcijas suprantate.



Naudokite patvirtintą apsauginį šalimą, apsaugines ausines, akių ir kvėpavimo takų apsaugos priemones. Žr. *Asmeninės apsauginės priemonės psl. 42.*



Šis gaminys atitinka taikomas EB direktyvas.



Pjaunant pasklinda dulkes. Įkvėpus dulkių galima susižaloti. Naudokite patvirtintą kvėpavimo takų apsaugą. Stenkitės neįkvėpti garų. Dirbkite gerai vėdinamoje vietoje.



ĮSPĖJIMAS! Atatrunkos gali būti netikėtos, staigios ir stiprios, todėl galima pavojingai susižeisti. Prieš eksploatuodami gaminį,

perskaitykite ir supraskite instrukcijas operatoriaus vadove. Žr. *Atatranka psl. 51.*



Nuo pjovimo disko žyrančios kibirkštys gali uždegti degalus, medieną, drabužius, sausą žolę ar kitas lengvai užsiliepsnojančias medžiagas.



Išitinkinkite, kad pjovimo diskas nėra įskilęs ar kitaip pažeistas.



Nenaudokite diskinų pjūklų.



Oro sklendė



Oro šalinimo siurbliukas



Dekompresinis vožtuvas



Starterio virvės rankena



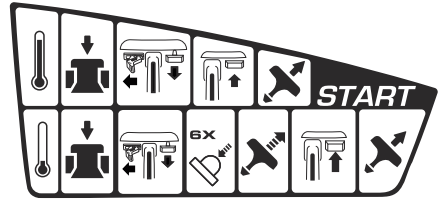
Naudokite benzino ir alyvos degalų mišinį.



Triukšmo emisija į aplinką atitinka taikomas EB direktyvas. Gaminio skleidžiamas triukšmas nurodytas *Asmeninės apsauginės priemonės psl. 42* ir ant etiketės.

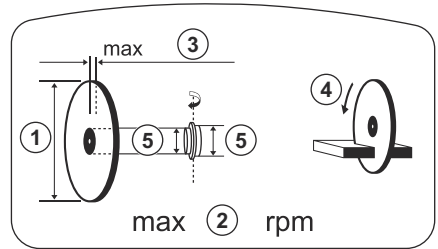
Pasižymėkite: Kiti ant gaminio esantys simboliai (lipdukai) atitinka specialius tam tikrų rinkų sertifikavimo reikalavimus.

Paleidimo nurodymų lipdukas



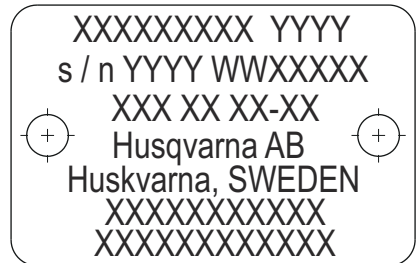
Instrukcijas žr. *Norėdami paleisti šaltą variklį psl. 56* ir *Norėdami paleisti šiltą variklį psl. 57.*

Pjovimo įrangos lipdukas



1. Pjovimo disko skersmuo
2. Maks. galios atidavimo veleno greitis
3. Maks. disko storis
4. Sukimosi kryptis
5. Įvorės dydis

Gaminio vardinė plokštelė



1 eilutė: prekės ženklas, modelis (X, Y)

2 eilutė: serijos Nr. su pagaminimo data (Y, W, X): Metai, savaitė, eilės Nr.

3 eilutė: produkto Nr. (X)

4 eilutė: gamintojas

5 eilutė: gamintojo adresas

6–7 eilutė: ES tipo patvirtinimas arba Kinijos MEIN numeris

„Euro V“ standartas



PERSPĖJIMAS: Variklio modifikavimas panaikina šio produkto ES tipo patvirtinimą.

Atsakomybė už gaminį

Kaip nurodyta atsakomybės už gaminį įstatymuose, mes nesame atsakingi už mūsų gaminių sukeltą žalą, jei:

- gaminys netinkamai suremontuotas;
- gaminys suremontuotas naudojant kito gamintojo arba gamintojo nepatvirtintas dalis;
- gaminys turi kito gamintojo arba gamintojo nepatvirtintą priedą;
- gaminys suremontuotas ne patvirtintame techninės priežiūros centre arba jį suremontavo ne patvirtintas atstovas.

Sauga

Saugos ženklų reikšmės

Įspėjimai, perspėjimai ir pastabos yra skirtos atkreipti dėmesį į ypač svarbias vadovo dalis.



PERSPĖJIMAS: Naudojamas, kai naudotojui ar šalia esantiems asmenims kyla mirtino arba sunkaus sužeidimo pavojus arba, jei nesilaikoma vadove pateiktų nurodymų.



PASTABA: Naudojamas, kai kyla pavojus sugadinti gaminį, kitas medžiagas arba padaryti žalą aplinkai, jei nesilaikoma vadove pateiktų nurodymų.

Pasižymėkite: Naudojamas papildomai informacijai apie konkrečią situaciją pateikti.

Bendrieji saugos nurodymai



PERSPĖJIMAS: Prieš imdamiesi naudoti gaminį perskaitykite toliau nurodytus įspėjamuosius nurodymus.

- Pjaustytuvas tampa pavojingu darbo įrankiu, jeigu jis naudojamas neatsargiai ar neteisingai, ir gali sunkiai ar net mirtinai sužeisti. Labai svarbu, kad perskaitytumėte ir suprastumėte šias naudojimosi instrukcijas. Taip pat rekomenduojama, kad pirmą kartą gaminį naudojantys operatoriai prieš darbą gautų praktines instrukcijas.
- Nemodifikuokite šio gaminių. Esant gamintojo nepatvirtintoms modifikacijoms, galima sunkiai arba mirtinai susižaloti.
- Nenaudokite gaminių, jei gaminį galėjo modifikuoti kiti asmenys.
- Visada naudokite originalius priedus ir atsargines dalis. Dėl gamintojo nepatvirtinti priedų ir atsarginių dalių galima sunkiai arba mirtinai susižaloti.
- Rūpinkitės gaminių švara. Įsitinkinkite, kad galite aiškiai perskaityti ženklus ir lipdukus.

- Niekada neleiskite vaikams ar kitiems neapmokytiems dirbti produktu asmenims jį naudoti ar techniškai prižiūrėti.
- Neleiskite kitiems naudoti gaminių, jei jie neperskaitė arba nesuprato naudojimo instrukcijos turinio.
- Dirbti su gaminiu gali tik įgalioti asmenys.
- Šis gaminys veikdamas sukuria elektromagnetinį lauką. Tam tikromis aplinkybėmis šis laukas gali trikdyti aktyviųjų arba pasyviųjų medicininių implantų veiklą. Siekiant sumažinti sunkių sužalojimų arba mirties pavojų, medicininių implantų turintiems asmenims rekomenduojame prieš naudojant šį gaminį pasitarti su gydytoju ir implanto gamintoju.
- Šioje naudojimo instrukcijoje pateikta informacija negali pakeisti profesionalių įgūdžių ir patirties. Jei tam tikroje situacijoje pasijutote nesaugiai, įrenginį išjunkite ir kreipkitės pagalbos į specialistą. Kreipkitės į techninio aptarnavimo atstovą. Nesistenkite atlikti darbo, jei manote, kad nesate pakankamai kvalifikuotas.

Naudojimo saugos instrukcijos



PERSPĖJIMAS: Prieš imdamiesi naudoti gaminį perskaitykite toliau nurodytus įspėjamuosius nurodymus.

- Prieš pradėdami naudoti pjaustytuvą, turite suprasti, kas yra atatranks smūgis ir kas jį gali sukelti. Žr. *Atatranka psl. 51*.
- Atlikite šioje naudojimo instrukcijoje aprašytas saugos patikras, priežiūros ir techninės priežiūros procedūras. Kai kurie techninės priežiūros darbai turi būti atliekami patvirtintuose techninės priežiūros centruose. Žr. *Įvadas psl. 58*.
- Nedirbkite su gaminiu, jei jis yra sugadintas.
- Nedirbkite su gaminiu, jeigu esate pavargę, sergate arba esate apsvaigę alkoholio, narkotinių medžiagų ar vaistų. Tai gali neigiamai paveikti jūsų regėjimą, budrumą, koordinaciją ir nuovokumą.
- Neužveskite gaminių, kol nepritvirtintas diržas ir diržo apsauga. Sankaba gali atsilaisvinti ir sužeisti.

- Nuo pjovimo disko žyrančios kibirkštys gali uždegti lengvai užsiliepsnojančias medžiagas, pvz., benzina, dujas, medieną, drabužius, sausą žolę.
- Nepjunkite asbestinių medžiagų.

Sauga darbo vietoje



PERSPĖJIMAS: Prieš imdamiesi naudoti gaminį perskaitykite toliau nurodytus įspėjamuosius nurodymus.

- Saugus atstumas iki pjaustytuvo yra 15 m/50 pėd. Įsitinkite, kad darbo zonoje nėra gyvūnų ir pašalinių asmenų.
- Gaminio nenaudokite, kol iš darbo zonos nepašalinote kliūčių ir neužėmėte stabilios darbinės padėties.
- Saugokitės asmenų, daiktų ir tam tikrų situacijų kurios gali neleisti saugiai naudoti gaminio.
- Įsitinkite, kad jokie žmonės ar objektai nesilies su pjovimo įranga ir nebus pasiekti disko išmetamų skveldrų.
- Nenaudokite gaminio rūke, lyjant, pučiant stipriam vėjui, spaudžiant šalčiui, iškilus žaibo pavojui arba esant kitomis nepalankiomis oro sąlygomis. Dirbant nepalankiomis oro sąlygomis gali suprastėti jūsų dėmesingumas. Blogu oru gali susidaryti pavojingos darbo sąlygos, pvz., slidūs paviršiai.
- Naudodami gaminį įsitinkite, kad neatsilaisvins ir nenuriks niekas, kas galėtų sužeisti operatorių.
- Būkite labai atsargūs, kai gaminį naudojate stovėdami ant šlaito.
- Rūpinkitės darbo vietos švara ir apšvietimu.
- Prieš naudodami gaminį apžiūrėkite, ar darbo zonoje nėra kokių nors paslėptų pavojų, pvz., elektros laidų, vandens ir dujų vamzdžių bei lengvai užsiliepsnojančių medžiagų. Gaminiumi atsitrenkus į nematomą objektą, nedelsdami sustabdykite variklį ir patikrinkite gaminį bei objektą. Nepradėkite dirbti su gaminiumi, kol nebūsėte įsitikinę, kad tęsti darbą yra saugu.
- Prieš pjudami būgną, vamzdį ar kitą talpyklą įsitinkite, ar joje nėra lengvai užsiliepsnojančių ar kitų medžiagų, galinčių sukelti gaisrą ar sprogingimą.

Apsauga nuo vibracijos



PERSPĖJIMAS: Prieš imdamiesi naudoti gaminį perskaitykite toliau nurodytus įspėjamuosius nurodymus.

- Darbo su gaminiumi metu naudotojui gali būti perduodama gaminyje susidaranti vibracija. Dėl reguliaraus ir dažno darbo su gaminiumi gali padidėti naudotojo patiriamų sužalojimų pavojus. Gali būti sužaloti pirštai, plaštakos, riešai, dilbiai ir žastai, pečiai ir (arba) nervai bei kraujagyslės ar kitos kūno dalys. Sužalojimai gali būti sukelti net nedarbingumą ir (arba) ilgalaikiai, be to, gali vystytis bėgant savaitėms, mėnesiams arba metams. Galimi

kraujotakos sistemos, nervų sistemos, sąnarių ir kitų kūno struktūrų sužalojimai.

- Simptomai gali atsirasti darbo su gaminiumi metu arba kitu metu. Jei patiriate simptomus ir toliau tęsiate darbą su gaminiumi, simptomai gali stiprėti arba tapti ilgalaikiais. Kreipkitės medicininės pagalbos, jei patiriate toliau išvardytus ar kitus simptomus:
 - tirpimas, nejautra, dilgčiojimas, skausmas, deginimas, pulsavimas, sustingimas, nerangumas, jėgos sumažėjimas, odos spalvos arba būklės pokyčiai.
- Simptomai gali tapti stipresni esant žemai temperatūrai. Kai su gaminiumi dirbate šaltoje aplinkoje, dėvėkite šiltus drabužius ir saugokite rankas nuo šalčio ir drėgmės.
- Tam, kad užtikrintumėte tinkamą vibracijos lygį, atlikite gaminio priežiūros darbus ir su gaminiumi dirbkite, kaip nurodyta naudojimo instrukcijoje.
- Gaminys turi vibracijos slopinimo sistemą, kuri sumažina naudotojui rankenomis perduodamą vibraciją. Leiskite darbą atlikti gaminiumi. Nestumkite gaminio naudodami jėgą. Gaminį už rankenų laikykite laisvai, tačiau taip, kad gaminį galėtumėte valdyti ir dirbti saugiai. Nespauskite rankenų daugiau, nei reikia.
- Rankomis lieskite tik rankeną arba rankenas. Nelieskite gaminio jokiais kitomis kūno dalimis.
- Jei gaminys pradeda stipriai vibruoti, nedelsdami sustabdykite darbą. Netęskite darbo, kol nepašalinsite didelę vibraciją sukėlusios priežasties.
- Pjaunant granitą arba kietą betoną gaminys vibruoja daugiau, nei pjaunant stiprią betoną. Jei pjovimo įranga yra atbukusi, turi defektų, yra netinkamo tipo arba netinkamai pagალasta, vibracijos lygis padidėja.

Apsauga nuo išmetamųjų dujų



PERSPĖJIMAS: Prieš naudodami gaminį, perskaitykite toliau esančius įspėjimus.

- Variklio išmetamosiose dujose yra anglies monoksido – nuodingų, bekvapių ir labai pavojingų dujų. Įkvėpus anglies monoksidas gali sukelti mirtį. Kadangi anglies monoksidas yra bekvapis ir nematomas, jo neįmanoma pajusti. Nusiudijimo anglies monoksidu simptomai yra svaigimas, tačiau tais atvejais, kai anglies monoksido kiekis arba koncentracija yra dideli, asmuo gali prarasti sąmonę iš karto.
- Išmetamosiose dujose taip pat gali būti nesudegusių angliavandenių, įskaitant benzeną. Jeigu jos būtų įkvepiamos ilgą tarpą, jos gali sukelti sveikatos problemų.
- Išmetamosiose dujose, kurias galite matyti ar užuosti, taip pat yra anglies monoksido.
- Nenaudokite degimo variklio patalpų viduje arba vietose, kuriose oro srautas yra nepakankamas.
- Neįkvėpkite išmetamųjų dujų.

- Užtikrinkite pakankamą oro srautą darbo vietoje. Tai labai svarbu, kai su gaminiu dirbate tranšėjose arba kitose nedidelėse erdvėse, kur išmetamosios dujos gali lengvai kauptis.

Apsauga nuo dulkių



PERSPĖJIMAS: Prieš naudodami gaminį, perskaitykite toliau esančius įspėjimus.

- Dirbant su gaminiu, ore gali pasklisti dulkės. Dulkės gali sužaloti ir sukelti ilgalaikių sveikatos problemų. Kelios institucijos yra nustačiusios, kad kvarco dulkės kelia pavojų. Tokių sveikatos problemų pavyzdžiai:
 - Tokios mirtinos plaučių ligos kaip lėtinis bronchitas, silikozė ir plaučių fibrozė
 - Vėžys
 - Apsigimimai
 - Odos uždegimas
- Naudokite tinkamas priemones, kad sumažintumėte ore esančių dulkių ir dūmų kiekį bei dulkių kiekį ant darbo įrangos, paviršių, drabužių ir kūno dalių. Tokių kontrolės priemonių pavyzdžiai yra dulkių surinkimo sistemos ir dulkes surišančios vandens laistymo sistemos. Jei įmanoma, sumažinkite dulkių kiekį jų susidarymo vietoje. Užtikrinkite, kad įranga būtų tinkamai įrengta ir naudojama bei būtų reguliariai atliekami priežiūros darbai.
- Naudokite patvirtintas kvėpavimo apsaugos priemones. Įsitikinkite, kad kvėpavimo apsaugos priemonės yra tinkamos, atsižvelgiant į darbo vietoje esančias pavojingas medžiagas.
- Užtikrinkite pakankamą oro srautą darbo vietoje.
- Jei įmanoma, nukreipkite gaminio išmetamąsias dujas taip, kad jos nekeltų dulkių.

Asmeninės apsauginės priemonės

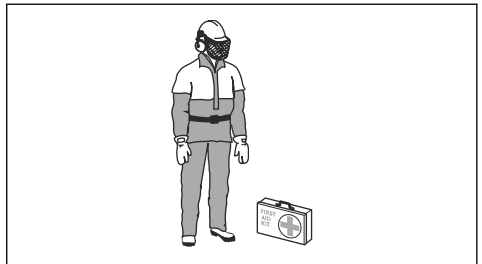


PERSPĖJIMAS: Prieš imdamiesi naudoti gaminį perskaitykite toliau nurodytus įspėjamuosius nurodymus.

- Darbo metu visada dėvėkite patvirtintas asmenines apsaugines priemones. Asmeninės apsauginės priemonės nepašalins pavojaus susižeisti, tačiau nelaimingo atsitikimo atveju mažiau nukentėsite. Paprašykite techninės priežiūros atstovo išrinkti jums tinkamiausias priemones.
- Naudokite patvirtintą apsauginį šalną.
- Naudokite patvirtintas apsaugines ausines. Ilgalaikis triukšmo poveikis gali nesugrąžinamai pakenkti klausai. Jeigu dėvite apsaugines ausines, būkite atidūs, kad nepraleistumėte galimų įspėjamųjų signalų ar šūksnių. Išjungus variklį, visada nusiimkite apsaugines ausines.
- Naudokite patvirtintas akių apsaugos priemones, kad sumažintumėte išsviedžiamų daiktų keliamą sužeidimų pavojų. Jei naudojate veido skydelį,

būtinai dėvėkite patvirtintus apsauginius akinius. Patvirtinti apsauginiai akiniai yra tie, kurie atitinka ANSI Z87.1 JAV arba EN 166 ES šalims standartą. Apsauginiai skydeliai turi atitikti standarto EN 1731 reikalavimus.

- Apsimaukite pirštines sunkiam darbui.
- Naudokite patvirtintas kvėpavimo apsaugos priemones. Naudojant pjovimo, šlifavimo, gręžimo, šveitimo ar formavimo įrankius, gali atsirasti dulkių ir garų, kuriuose gali būti kenksmingų cheminių medžiagų. Pasidomėkite medžiagų, su kuriomis dirbsite, sudėtimi ir naudokite tinkamą respiratorių.
- Dėvėkite ne per didelę, patvarią ir patogią aprangą, leidžiančią laisvai judėti. Pjaunant šoka kibirkštys, nuo kurių gali užsiliepsnoti drabužiai. „Husqvarna“ rekomenduoja vilkėti drabužius iš ugniai atsparios medvilnės arba storo džinsinio audinio. Nevilkėkite rūbų, pasiūtų iš tokių audinių kaip nailonas, poliesteris ar viskozė. Užsiliepsnoję tokie audiniai gali išsilydyti ir pliūpti prie odos. Nemūvėkite šortų.
- Avėkite batus su plienine pirštų apsauga ir neslystančiu padu.
- Po ranka visada turėkite pirmosios pagalbos vaistinėle.



- Duslintuvas arba pjovimo diskas gali įskelti kibirkštis. Visuomet šalia turėkite gesintuvą.

Gaminio apsauginės priemonės

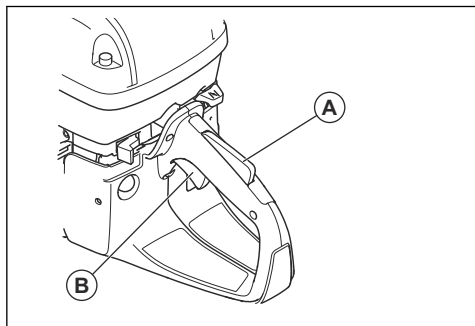


PERSPĖJIMAS: Prieš imdamiesi naudoti gaminį perskaitykite toliau nurodytus įspėjamuosius nurodymus.

- Nesinaudokite gaminiu, jei jo apsauginės priemonės yra netvarkingos.
- Reguliariai tikrinkite apsaugines priemones. Jei apsauginės priemonės yra pažeistos, pasitarkite su Husqvarna patvirtintu techninės priežiūros atstovu.
- Nekeiskite saugos įtaisų.
- Nenaudokite gaminio, jeigu apsauginės plokštės, apsauginiai gaubtai, apsauginiai jungikliai ir kitos apsauginės priemonės yra netvarkingos arba neįrengtos.

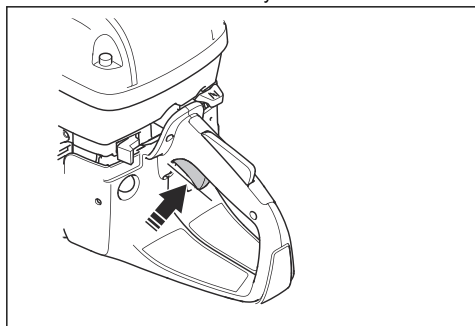
Akceleratoriaus gaiduko fiksatorius

Akceleratoriaus gaiduko fiksatorius neleidžia netyčia jo įjungti. Jei suimsite rankeną ranka ir paspausite akceleratoriaus gaiduko fiksatorių (A), jis paleis akceleratoriaus gaiduką (B). Atleidus rankeną, tiek akceleratoriaus gaidukas, tiek jo fiksatorius grįžta į pradinę padėtį. Ši funkcija užfiksuoja akceleratoriaus gaiduką ties laisvosios eigos greičiu.

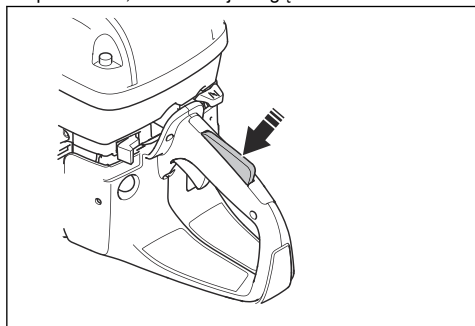


Akceleratoriaus gaiduko fiksatoriaus patikra

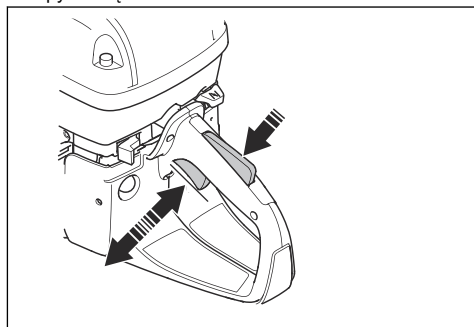
1. Patikrinkite, ar veikiant laisvąja eiga akceleratoriaus gaidukas yra fiksuotas tuščiosios eigos padėtyje, kai akceleratoriaus blokatorius yra atleistas.



2. Paspauskite akceleratoriaus gaiduko fiksatorių ir patikrinkite, ar atleisus jis sugrįžta.



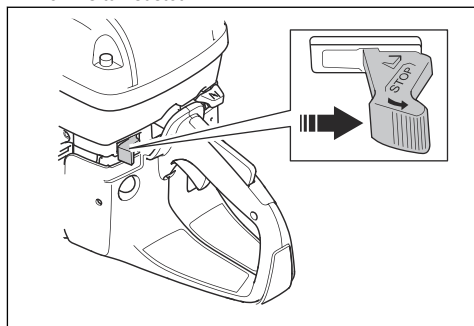
3. Patikrinkite, ar akceleratoriaus gaidukas ir jo fiksatorius laisvai jungiami ir ar gerai veikia jų spyruoklių sistema.



4. Paleiskite gaminį ir stipriai spustelėkite akceleratorių.
5. Atleiskite akceleratoriaus valdiklį ir įsitinkinkite, kad pjovimo diskas sustoja ir daugiau nesisuka.
6. Jei pjovimo diskas sukasi tuščiąja eiga, sureguliuokite greitį tuščiąja eiga. Žr. *Greičio tuščiąja eiga reguliavimas psl. 64.*

Stabdymo jungiklio patikra

1. Paleiskite variklį. Žr. *Norėdami paleisti šaltą variklį psl. 56.*
2. Paspauskite išjungimo jungiklį į padėtį STOP. Variklis turi sustoti.



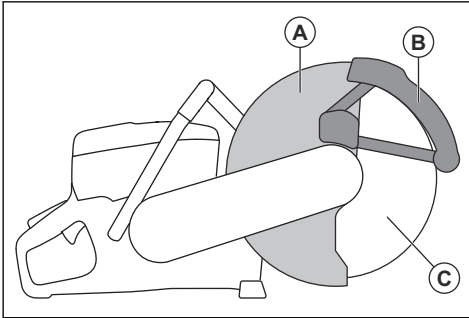
Disko apsauga ir SmartGuard (pasirenkamos)



PERSPĖJIMAS: Prieš paleisdami gaminį įsitinkinkite, kad disko apsauga ir SmartGuard tinkamai pritvirtintos. Gaminio nenaudokite, jei disko apsaugos arba SmartGuard nėra, jos turi trūkumų arba įskilimų.

Disko apsauga (A) ir SmartGuard (B) yra sumontuotos virš pjovimo disko (C). Jos apsaugo nuo sužeidimų, jei į

operatoriaus pusę būtų išmetamos disko dalys arba pjaunamos medžiagos gabalai.



SmartGuard yra įtempta ir visada turi judėti laisvai ir spyruoklės jėgos veikiamą sugrįžti į pradinę padėtį.

Disko ir disko apsaugos patikrinimas



PERSPĖJIMAS: Pažeistas pjovimo diskas gali sužaloti.

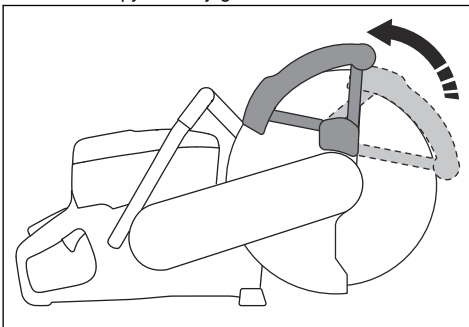
1. Įsitikinkite, kad pjovimo diskas teisingai pritvirtintas ir nėra pažeistas.
2. Įsitikinkite, kad disko apsauga nėra įtrūkusi arba pažeista.
3. Sugadintą disko apsaugą pakeiskite.

SmartGuard patikra



PERSPĖJIMAS: Sugadinta SmartGuard gali sužaloti.

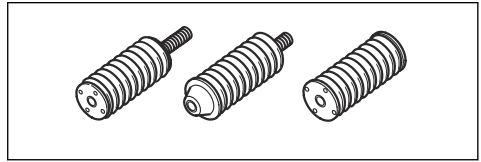
1. Įsitikinkite, kad SmartGuard nėra įtrūkusi arba pažeista.
2. Įsitikinkite, kad SmartGuard juda laisvai ir sugrįžta veikiamą spyruoklės jėgos.



3. Nuvalykite arba pakeiskite SmartGuard, jei ji nesugrįžta paspausta arba yra pažeista.

Vibracijos slopinimo sistema

Jūsų įrenginys turi vibracijos slopinimo sistemą, kuri iki minimumo sumažina vibraciją ir leidžia sėkmingiau dirbti. Įrenginio vibracijos slopinimo sistema slopina virpesius, perduodamus iš variklio mazgo / pjovimo įrangos į įrenginio rankeną.



Vibracijos slopinimo sistemos patikra



PERSPĖJIMAS: Įsitinkinkite, kad variklis išjungtas ir sustabdymo jungiklis yra padėtyje STOP.

1. Įsitinkinkite, kad vibracijų slopinimo įrenginiuose nėra įtrūkimų arba deformacijų. Jei vibracijų slopinimo įrenginiai pažeisti, juos pakeiskite.
2. Patikrinkite, ar antivibracinės sistemos detalės yra tinkamai pritvirtintos prie variklio ir rankenų.

Duslintuvas

Duslintuvas iki minimumo sumažina triukšmo lygį ir nukreipia nuo naudotojo variklio išmetamąsias dujas.

Nenaudokite gamtinio, jei nėra duslintuvo arba jis yra pažeistas. Esant pažeistam duslintuvui padidėja triukšmo lygis ir kyla gaisro pavojus.



PERSPĖJIMAS: Darbo metu ir tada, kai variklis veikia tuščiajame eiga, duslintuvas labai įkaista ir kurį laiką išlieka karštas. Elkitės atsargiai su degiomis medžiagomis ir (arba) garais, kad išvengtumėte gaisro.

Duslintuvo patikra

- Norėdami įsitikinti, kad duslintuvas yra tinkamai pritvirtintas ir nėra pažeistas, jį tikrinkite reguliariai.

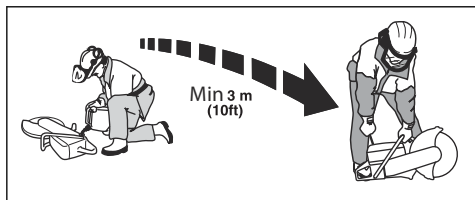
Degalų naudojimo sauga



PERSPĖJIMAS: Prieš imdamiesi naudoti gaminį perskaitykite toliau nurodytus įspėjamuosius nurodymus.

- Degalai yra degūs, o garai gali sprogti. Dirbdami su degalais, būkite atsargūs, kad nesusižalotumėte, nesukeltumėte gaisro ar sprogdimo.
- Degalus į gaminį pilkite tik lauke, kur yra pakankamas oro srautas. Neįkvėpkite degalų garų. Degalų garai yra nuodingi ir gali sužaloti, sukelti gaisrą arba sprogdimą.
- Draudžiama varikliui veikiant nuimti degalų bako dangtelį arba į baką pilti degalus.

- Prieš pildami degalus, leiskite varikliui atvėsti.
- Nerūkykite greta degalų arba variklio.
- Nelaikykite įkaitusių objektų greta degalų arba variklio.
- Nepilkite degalų greta kibirkščių arba liepsnos.
- Prieš pildami degalus, lėtai atidarykite degalų bako dangtelį ir atsargiai išleiskite slėgį.
- Patekę ant odos degalai gali sužaloti. Degalams patekus ant odos, nuplaukite muilu ir vandeniu.
- Jei degalais apspjylėte drabužius, nedelsdami persirenkite.
- Gerai uždarykite degalų bako dangtelį. Jei degalų bako dangtelis netinkamai priveržtas, gaminio sklaidžiama vibracija gali jį atlaisvinti ir degalai bei degalų garai gali pratekėti. Degalai ir degalų garai kelia gaisro pavojų.
- Prieš paleisdami gaminį, jį perkelkite mažiausiai 3 m (10 pėdų) atstumu nuo tos vietos, kurioje pylėte degalus.



- Nepaleiskite gaminio, jei ant gaminio yra degalų arba alyvos. Prieš paleisdami variklį, pašalinkite nepageidaujamus degalus ir alyvą bei leiskite gaminiiui išdžiūti.
- Reguliariai tikrinkite, ar iš variklio nesisunkia skysčiai. Jei yra degalų sistemos nuotėkis, nepaleiskite variklio, kol nuotėkis nebus pašalintas.

- Degalus laikykite tik patvirtintose talpyklose.
- Kai sandėliuojate gaminį ir degalus, įsitinkinkite, kad degalai ir degalų garai negali padaryti žalos ir sukelti gaisro ar sprogimo.
- Degalus į tinkamą talpyklą išleiskite lauke ir toli nuo kibirkščių bei liepsnos.

Priežiūros saugos instrukcijos



PERSPĖJIMAS: Prieš imdamiesi naudoti gaminį perskaitykite toliau nurodytus įspėjamuosius nurodymus.

- Įsitinkinkite, kad variklis išjungtas ir sustabdymo jungiklis yra padėtyje STOP.
- Naudokite asmenines apsaugines priemones. Žr. *Asmeninės apsauginės priemonės psl. 42.*
- Jei techninė priežiūra atliekama netinkamai ir nereguliariai, padidėja sužalojimų ir gaminio pažeidimų pavojus.
- Atlikite tik naudojimo instrukcijoje nurodytus techninės priežiūros darbus. Visus kitus techninės priežiūros darbus patikėkite atlikti patvirtintam priežiūros centrui.
- Patvirtintas „Husqvarna“ techninės priežiūros atstovas turi reguliariai atlikti gaminio techninę priežiūrą.
- Pakeiskite pažeistas, sulūžusias arba susidėvėjusias dalis.
- Būtinai naudokite originalias atsargines dalis.

Surinkimas

Pjovimo diskai



PERSPĖJIMAS: Montuodami gaminį visada naudokite apsaugines pirštines.



PERSPĖJIMAS: Pjovimo diskas gali trūkti ir sužaloti operatorių.



PERSPĖJIMAS: Prieš naudodami ir užkludę nepageidaujamą objektą iš karto apžiūrėkite pjovimo diską, ar nėra įtrūkimų, trūkstančių segmentų, iškraipymų, ar jis nėra išsibalansavęs. Sugadinto pjovimo disko nenaudokite. Patikrinę ir sumontavę pjovimo diską, užimkite ir netoli esantiems asmenims nurodykite užimti padėtį, kuri nepatenka į besisukančio disko plokštumą, ir paleiskite

elektrinį įrankį suktais maksimaliu greičiu be apkrovos vieną minutę.



PERSPĖJIMAS: Deimantinio disko gamintojas teikia įspėjimus ir rekomendacijas dėl pjovimo disko naudojimo ir tinkamos jo priežiūros. Tokie įspėjimai pateikiami su pjovimo disku. Perskaitykite ir laikykitės instrukcijų, pateiktų kartu su pjovimo disku.

Tinkami pjovimo diskai



PERSPĖJIMAS: Betonui ir metalui naudokite tik deimantinius ir abrazyvinius diskus. Nenaudokite dantytų diskų, pvz., medžio pjūklų arba diskų su karbido dantukais. Atatrakos pavojus padidėja, o karbido dantukai gali atsikabinti ir būti

išsviesti dideliu greičiu. Dėl to galite susižaloti arba mirti.



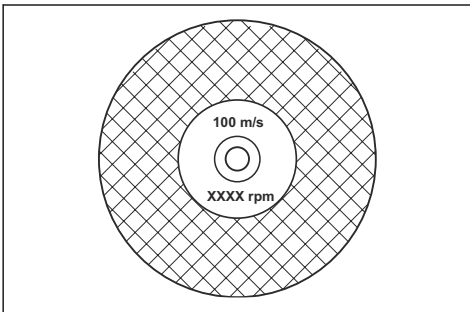
PERSPĖJIMAS: Pjaukite tik tas medžiagas, kurioms pjauti yra skirtas diskas.



PERSPĖJIMAS: Naudokite tik tuos pjovimo diskus, kurie atitinka galiojančius nacionalinius ar regioninius standartus, pvz., EN12413, EN13236 arba ANSI B7.1.



PERSPĖJIMAS: Nenaudokite pjovimo disko, kurio vardinis greitis yra mažesnis už gaminio. Pjovimo disko vardinis greitis pateiktas ant pjovimo disko, o gaminio – ant disko apsaugos.

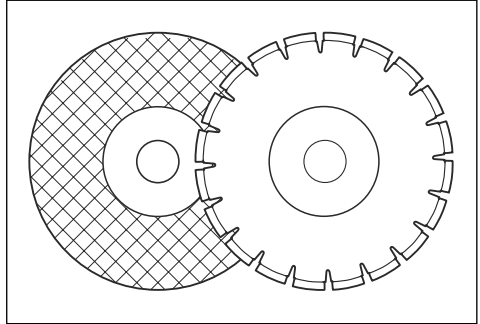


Pasižymėkite: Daugelis pjovimo diskų, kuriuos galima pritvirtinti prie šio gaminio, yra pagaminti stacionariems pjūklams. Tokių pjovimo diskų vardinis greitis šiam gaminiiui yra per mažas.



PASTABA: Nenaudokite pjovimo diskų, kurių storis viršija didžiausią rekomenduojamą storį. Žr. *Techniniai duomenys psl. 67.*

- Šiam gaminiiui tinkami pjovimo diskai yra dviejų pagrindinių modelių: sujungti abrazyviniai ir deimantiniai diskai.



- Įsitikinkite, kad pjovimo disko centrinės angos dydis atitinka sumontuotą veleno įvorę.

Pjovimo disko vibracija



PASTABA: Spaudžiant gaminį per didelę jėgą, pjovimo diskas gali per daug įkaisti, sulinkti ir sukelti virpesius. Dirbkite naudodami mažesnę jėgą. Jei vibracijos neišnyksta, pakeiskite diską.

Sujungti abrazyviniai pjovimo diskai



PERSPĖJIMAS: Sujungtų abrazyvinių pjovimo diskų nenaudokite kartu su vandeniu. Drėgmė sumažina sujungtų abrazyvinių pjovimo diskų stiprį, tad pjovimo diskas gali sulūžti ir sužaloti.

Sujungti abrazyviniai pjovimo diskai pagaminti iš smulkių abrazyvinių grūdelių, sujungtų organiniais arba sustiklėjusiais ryšiais ir išlietų kartu su medžiaginiais sutvirtinimais, kurie neleidžia pjovimo diskams sulūžti veikiant dideliu greičiu.

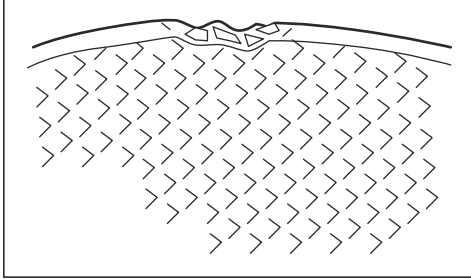
Sujungti abrazyviniai pjovimo diskai įvairioms medžiagoms

Pasižymėkite: Įsitikinkite, kad bėgiams pjaustyti naudojate tinkamus pjovimo diskus.

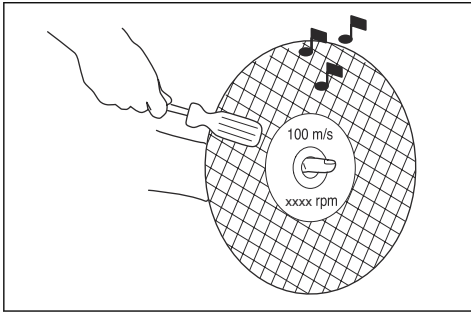
Disko tipas	Medžiaga
Diskas betonui	Betonas, asfaltas, akmuo, mūras, ketus, aliuminis, varis, žalvaris, kabeliai, guma ir plastikas.
Diskas metalui	Plienas, plieno lydiniai ir kiti kietieji metalai.
Pjovimo diskas bėgiams pjauti	Bėgis

Sujungto abrazyvinio pjovimo disko apžiūra

- Įsitinkinkite, kad ant pjovimo disko nėra įskilimų ir jis nėra kitaip pažeistas.



- Pakabinkite pjovimo diską ant piršto ir švelniai trinktelėkite jį atsuktuvu. Jei garsas neaiškus, tuomet pjovimo diskas yra pažeistas.



Deimantiniai diskai

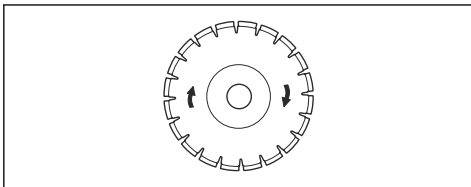


PERSPĖJIMAS: Naudojami deimantiniai diskai stipriai įkaista. Pernelyg įkaitęs deimantinis diskas yra prasto našumo, jį galima sugadinti, be to, jis kelia pavojų.



PERSPĖJIMAS: Nenaudokite deimantinių diskų plastikui pjauti. Įkaitęs deimantinis diskas gali išlydyti plastiką, o tai gali sukelti atitrąską.

- Deimantiniai diskai turi plieninę šerdį ir segmentus, pagamintus iš pramoninių deimantų.
- Deimantiniai diskai puikiai tinka mūriui, gelžbetoniui ir akmeniui pjauti.
- Įsitinkinkite, kad deimantinis diskas sukasi kryptimi, kurią rodo ant deimantinio disko esančios rodyklės.



- Visada naudokite pagalastą deimantinį diską.
- Jei taikysite netinkamą slėgį arba pjausite tokias medžiagas kaip kietas gelžbetonis, deimantiniai diskas gali atšilti. Jei naudosite atšipusį deimantinį diską, jis pernelyg įkais, o dėl to gali atsilaisvinti deimantiniai segmentai.

Norėdami pagalastį pjovimo diską

Pasižymėkite: Kad gautumėte geriausią rezultatą, naudokite aštrų pjovimo diską.

- Pjovimo diską pagalaskite pjudami juo minkštą medžiagą, pvz., smiltainį arba plytą.

Deimantiniai diskai, skirti pjauti drėgnuju būdu

- Pjaunant drėgnuju būdu, reikia naudoti deimantinius diskus, skirtus drėgnajam pjovimui.
- Vanduo sumažina pjovimo disko temperatūrą, pailgina jo eksploatacijos trukmę ir sumažina dulkių kiekį.
- Drėgnojo pjovimo metu užtikrinkite saugų vandens atliekų surinkimą.

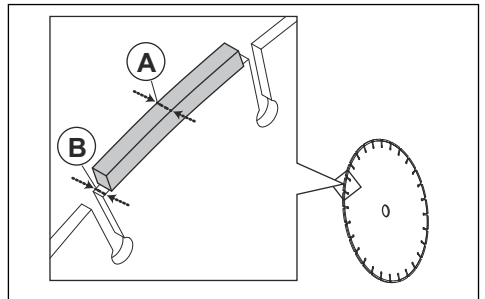
Deimantiniai diskai, skirti pjauti sausuju būdu

- Naudojant deimantinius diskus, skirtus sausajam pjovimo būdai, aplink pjovimo diską reikia užtikrinti pakankamą oro srautą, kad sumažėtų temperatūra. Dėl šios priežasties deimantinius diskus, skirtus sausajam pjovimo būdai, rekomenduojama naudoti tik pjaunant su pertrūkiais. Praėjus kelioms pjovimo sekundėms, deimantiniam diskui reikia leisti sukintis laisvai, be apkrovos. Tuomet aplink diską esantis oro srautas sumažina deimantinio disko temperatūrą.

Deimantinis diskas – išoriniai tarpeliai



PERSPĖJIMAS: Esant tam tikroms pjovimo situacijoms ar naudojant prastos kokybės diskus, gali per daug susidėvėti segmentų šonas. Įsitinkinkite, kad deimantinis segmentas (A) yra platesnis už diską (T2). Tai padės išvengti suspaudimo pjovimo plyšyje ir atitrąskos. Žr. *Atitrąska psl. 51*.





PASTABA: Kai kuriose pjovimo situacijose ir naudojant nusidėvėjusius diskus gali labiau dėvėtis segmentų šonas. Pakeiskite diską nelaukdami, kol jis susidėvės.

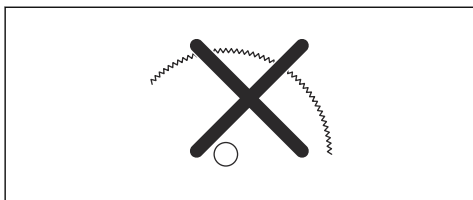
Dantyti diskai



PERSPĖJIMAS: Niekada nenaudokite dantytųjų diskų, pavyzdžiui, medžio pjovimo diskų, diskinio pjūklų dantytųjų diskų, diskų su karbidiniais antgaliais ir t. t. Žymiai padidėja atatrakos pavojus, be to antgaliai gali atitrūkti ir nuskrieti dideliu greičiu. Dėl tokio neatidumo galima sunkiai ar netgi mirtinai susižeisti.



PERSPĖJIMAS: Naudojant diskus su karbidiniais antgaliais valdžios institucijų nustatytos taisyklės reikalauja kitokio tipo – 360 laipsnių, apsaugos, kurios nėra ant pjaustytuvų. Pjaustytuvuose (šiam pjaustytuve) naudojami skirtingi deimantiniai diskai ir apsaugos sistema, neapsauganti nuo medžio pjovimo diskų keliamo pavojaus.



Diskų su karbidiniu antgaliu naudojimas šiam pjaustytuvui yra darbo saugos taisyklių pažeidimas.

Kadangi gaisrų gesinimo ir gelbėjimo operacijose, kuriose dalyvauja įvairios gerai apmokytos viešojo saugumo tarnybų pajėgos, saugumo profesionalai (ugniagesių komandos), susidaro pavojingos ir neatidėliotinos aplinkybės, „Husqvarna“ supranta, kad esant tam tikroms kritinėms situacijoms jie neturi laiko diskams ar įrenginiams pakeisti ir gali šiam pjaustytuvui panaudoti diskus su karbidiniais antgaliais, nes jais galima pjaustyti daugelį įvairių tipų kliūčių ir medžiagų. Kiekvieną kartą naudodami šį pjaustytuvą turėkite omenyje, kad netinkamai naudojami diskai su karbidiniais antgaliais turi didesnę polinkį į atatraką negu deimantiniai diskai. Nuo diskų su karbidiniais antgaliais taip pat gali atšokti medžiagos gabaliukai.

Dėl šių priežasčių pjaustytuvui niekada nenaudokite diskų su karbidiniais antgaliais, išskyrus atvejus, kai juos panaudoja gerai apmokyti viešojo saugumo tarnybų profesionalai, kurie susipažinę su tokio naudojimo pavojais, ir tik tomis neatidėliotomis aplinkybėmis, kai manoma, kad gaisrams gesinti ar gelbėjimo operacijoms kiti įrankiai bus neveiksmingi ir neefektyvūs. Jei tai ne gelbėjimo operacija, niekada pjaustytuvui nenaudokite disko su karbidiniu antgaliu medžiui pjauti.

Veleno ašies ir flanšinių poveržlių patikra



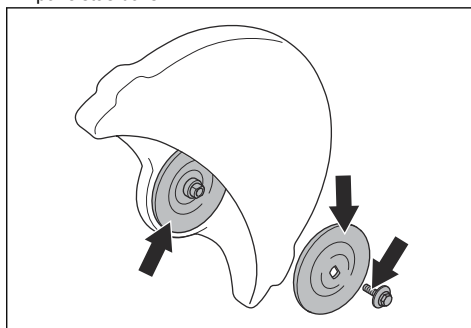
PASTABA: Naudokite tik Husqvarna flanšines poveržles, kurių skersmuo yra ne mažesnis kaip 105 mm/4,1 col.



PERSPĖJIMAS: Nenaudokite netinkamų, nusidėvėjusių arba nešvarių flanšinių poveržlių. Naudokite tik tokio pat dydžio flanšines poveržles. Naudojant netinkamas flanšines poveržles galima sugadinti pjovimo diską arba jis gali atsilaisvinti.

Keisdami pjovimo diską apžiūrėkite veleno ašį ir flanšines poveržles.

1. Įsitinkinkite, kad nepažeisti veleno sriegiai. Pakeiskite pažeistas dalis.



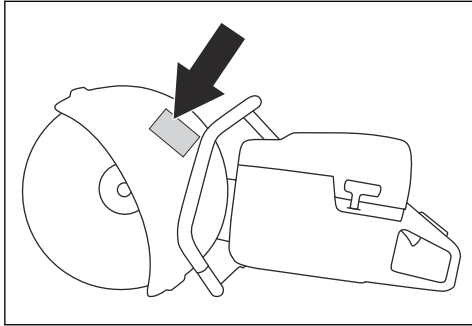
2. Įsitinkinkite, kad kontaktinės vietos ant pjovimo disko ir flanšinių poveržlių yra nepažeistos. Pakeiskite pažeistas dalis.
3. Įsitinkinkite, kad flanšinės poveržlės yra švarios ir tinkamo dydžio.
4. Įsitinkinkite, kad flanšinės poveržlės laisvai juda ant veleno ašies.

Veleno įvorės patikra

Veleno įvorės naudojamos gaminiui pjovimo disko centrinėje angroje pritvirtinti. Gaminys tiekiamas su viena iš šių dviejų tipų veleno įvorii:

- veleno įvore, kurią galima apsukti kita puse ir naudoti 20 mm/0,79 col. arba 25,4 mm/1 col. centrinėse angose;
- 25,4 mm/1 col. veleno įvore;

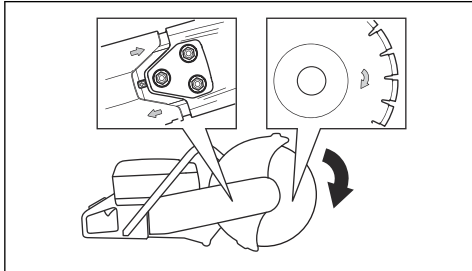
- ant disko apsaugos esančiame lipduke nurodytos sumontuotos veleno įvorės ir tinkamų pjovimo diskų specifikacijos;



- įsitikinkite, kad pjovimo disko centrinės angos matmenys atitinka sumontuotos veleno įvorės matmenis. Centrinės angos skersmuo atspausdintas ant pjovimo disko;
- naudokite tik „Husqvarna“ veleno įvorės.

Pjovimo disko sukimosi krypties patikrinimas

1. Ant pjovimo rankenos esančios rodyklės nurodo veleno ašies sukimosi kryptį.



2. Ant pjovimo disko esanti rodyklė nurodo pjovimo disko sukimosi kryptį.
3. Įsitikinkite, kad pjovimo disko ir veleno ašies sukimosi krypties rodyklės nukreiptos ta pačia kryptimi.

Pjovimo disko montavimas



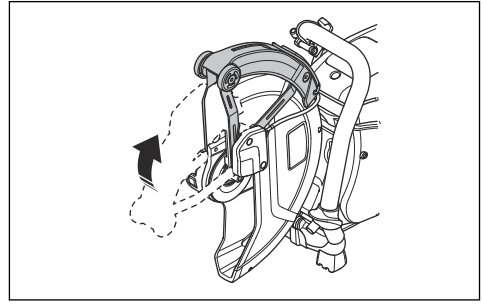
PERSPĖJIMAS: Įsitikinkite, kad variklis išjungtas, o sustabdymo jungiklis yra padėtyje STOP.



PERSPĖJIMAS: Montuodami gaminį visada naudokite apsaugines pirštines.

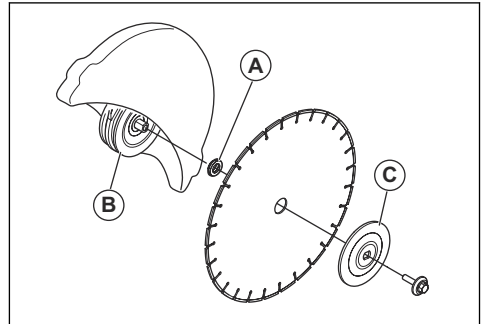
1. Apžiūrėkite flanšines poveržles ir veleno ašį. Žr. *Veleno ašies ir flanšinių poveržlių patikra psl. 48.*

2. Pastumkite SmartGuard atgal ir laikykite jį atitrauktoje padėtyje.

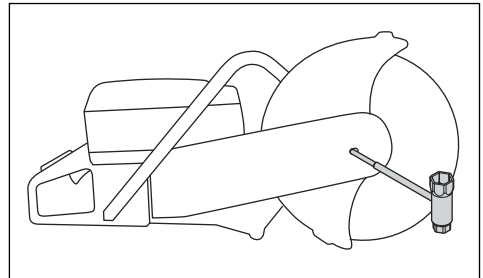


Pasižymėkite: Šis veiksmas taikomas tik K 970 SmartGuard.

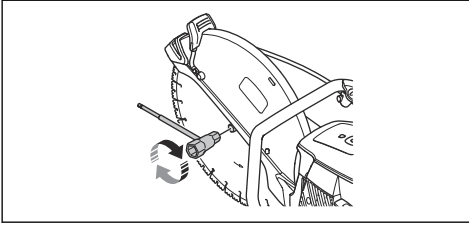
3. Uždėkite pjovimo diską ant veleno įvorės (A) tarp vidinės flanšinės poveržlės (B) ir flanšinės poveržlės (C). Sukite flanšinę poveržlę, kol ji laikysis ant ašies.



4. Į pjovimo galvutės skylę įkiškite įrankį ir sukite pjovimo diską, kol ašis užsifiksuos.



5. Prisukite pjovimo disko varžtą 30 Nm/18,5 pėd. svar.



Pjovimo galvutės apvertimas (K 970 III, K 970 III Rescue)



PERSPĖJIMAS: Apversta pjovimo galvutę pjaukite tik tuomet, jei standartinė procedūra yra neįmanoma.

Gaminys turi reversinę pjovimo galvutę, leidžiančią pjauti greta sienos arba pažemiui. Apversta pjovimo galvutę pjaukite tik tuomet, jei standartinė procedūra yra neįmanoma. Įvykus atatrakai, pjaunant reversine pjovimo galvute gaminį suvaldyti sunkiau. Atstumas tarp pjovimo disko ir gaminio centro yra didesnis, tai reiškia, kad rankena ir pjovimo diskas nėra sulygiuoti. Tai neigiamai veikia gaminio balansą ir tuo atveju, jei pjovimo diskas suspaudžiamas arba įstringa atatrakos zonoje, gaminį išlaikyti sunkiau. Žr. *Atatranka psl. 51*.

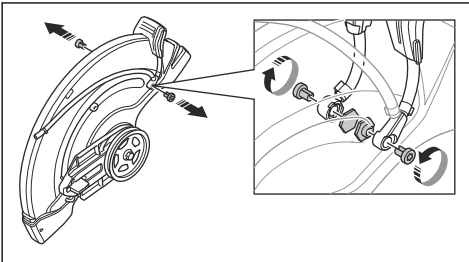


PERSPĖJIMAS: Įsitikinkite, kad variklis išjungtas, o sustabdymo jungiklis yra padėtyje STOP.

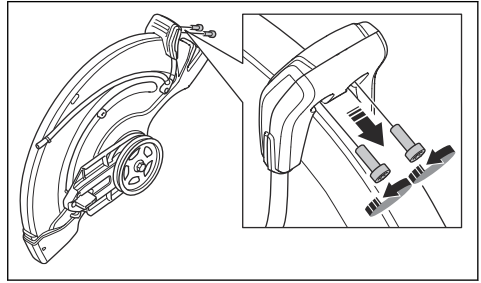


PERSPĖJIMAS: Montuodami gaminį visada naudokite apsaugines pirštines.

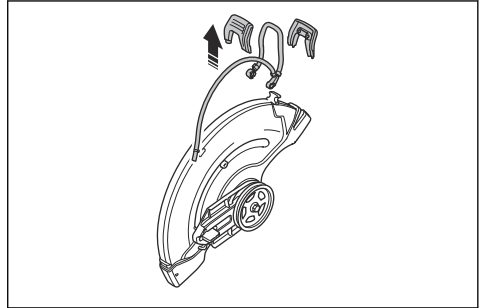
1. Išimkite pjovimo diską, priekinį diržo gaubtą ir pjovimo galvutę. Žr. 1–5 veiksmus, aprašytus *Pavaros diržo keitimas psl. 60*.
2. Išsukite 2 varžtus ir varžles, kurie laiko purškimo antgalį.



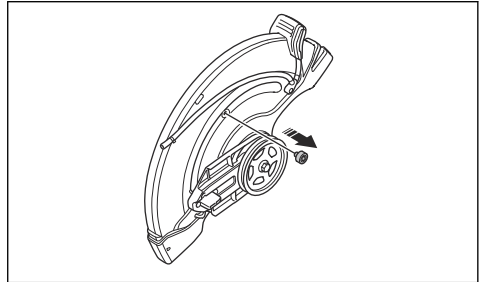
3. Išsukite 2 varžtus iš disko apsaugos reguliavimo rankenėlės.



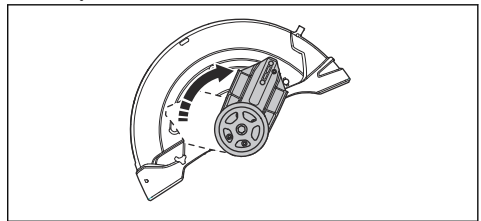
4. Nuimkite disko apsaugos reguliavimo rankenėlę.



5. Nuimkite stabdžio movą.

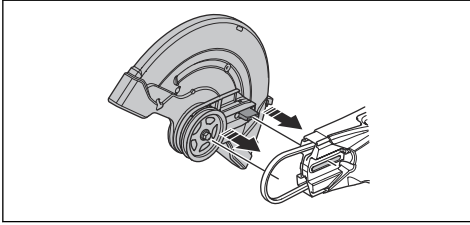


6. Patraukite golio korpusą ir sumontuokite stabdžio movą.



7. Sumontuokite stabdžio movą.

8. Kitoje pusėje sumontuokite pavaros diržą.



9. Sumontuokite pjovimo galvutę ir pavaros diržo gaubtą, žr. *Pavaros diržo keitimas psl. 60*.

10. Sumontuokite purkštuką ir pjovimo diską atlikdami išėmimo veiksmus atvirkštine tvarka.

Naudojimas

Įvadas



PERSPĖJIMAS: Prieš naudodami gaminį perskaitykite ir supraskite skyrių apie saugą.

Atatranka

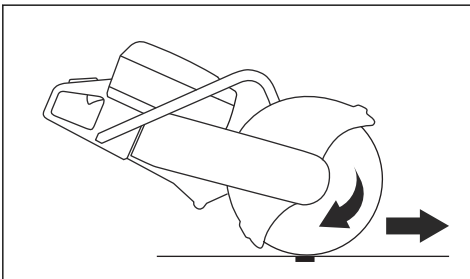


PERSPĖJIMAS: Atatrankos yra staigios ir gali būti labai stiprios. Pjaustytuvas sukantis gali būti išmestas aukštyn ir atgal į operatorių, sunkiai ar net mirtinai jį sužeisdamas. Todėl prieš naudojant gaminį būtina suprasti, kas sukelia atatranką ir kaip jos išvengti.

Atatranka yra staigus judesys aukštyn, kuris gali įvykti sugnybus diską ar jam įstringus atatrankos zonoje. Dauguma atatrankų yra nedidelės ir nekelia rimto pavojaus. Tačiau atatranka taip pat gali būti labai stipri, sukantis išmesti pjaustytuvą aukštyn ir atgal į operatorių ir sunkiai ar net mirtinai jį sužeisti.

Reaktyvinė jėga

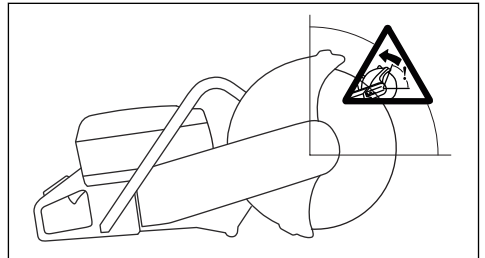
Pjovimo metu visada egzistuoja reaktyvinė jėga. Ši jėga traukia gaminį į priešingą disko sukimosi pusę. Didžiąją darbo laiko dalį ši jėga yra nereikšminga. Kai diskas sugnybiamas ar įstringa, reaktyvinė jėga padidėja ir jūs galite nesuvaldyti pjaustytuvo.



Niekada neneškite gaminio, kai pjovimo įranga sukasi. Giroskopinė jėga gali sutrukdyti atlikti numatytą judesį.

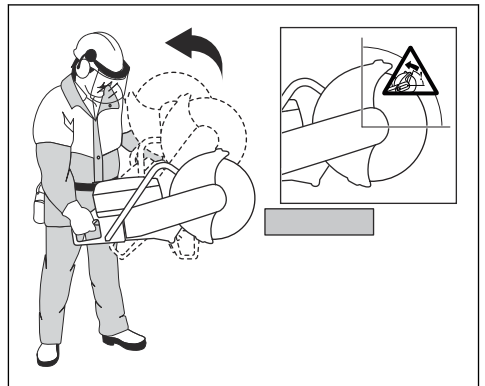
Atatrankos zona

Niekada nenaudokite disko atatrankos zonos pjovimui. Kai diskas sugnybiamas ar įstringa atatrankos zonoje, reaktyvinė jėga sukantis stumia pjaustytuvą aukštyn ir atgal į operatorių, sunkiai ar net mirtinai jį sužeisdamas.



Rotacinė atatranka

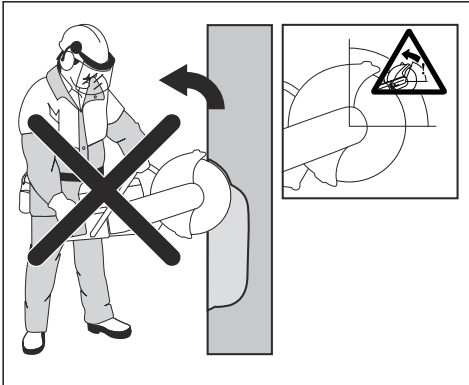
Rotacinė atatranka atsiranda tuomet, kai pjovimo diskas negali laisvai judėti atatrankos zonoje.



Kilimo atatranka

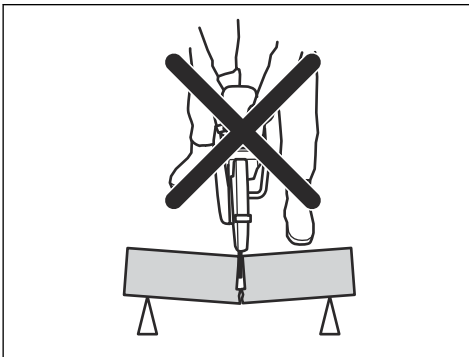
Jei pjovimui naudojama atatrankos zona, reaktyvinė jėga kelia diską pjūvio vietoje. Nenaudokite atatrankos

zonos. Norėdami išvengti kilimo atatrankos, naudokite apatinį disko sektorių.



Sugnybimo atatranka

Sugnybiama tada, kai pjūvio vieta susispaudžia ir sugnybia diską. Kai diskas sugnybiamas ar įstringa, reaktyvinė jėga padidėja ir Jūs galite nesuvaldyti pjaustytuvo.



Kai diskas sugnybiamas ar įstringa atatrankos zonoje, reaktyvinė jėga sukantis stumia pjaustytuvą aukštyn ir atgal į operatorių, sunkiai ar net mirtinai jį sužeisdamas. Saugokitės, kad pjaunamas objektas nejudėtų. Jei pjaunamas objektas neturi tinkamos atramos ir juda, jis gali suspausti diską ir sukelti atatranką.

Vamzdžių pjovimas

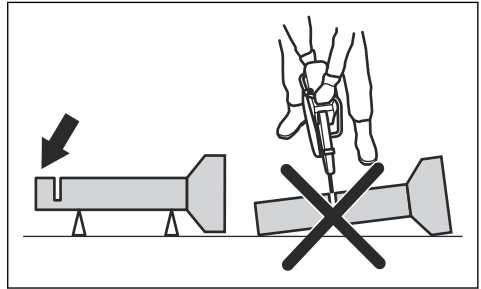


PERSPĖJIMAS: Jei diskas bus suspaustas atatrankos zonoje, jis sukels stiprią atatranką.

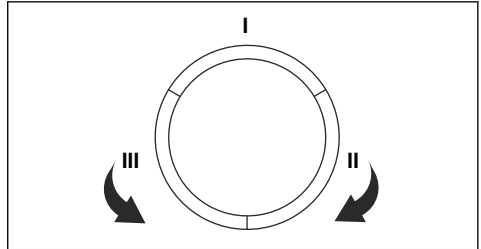
Ypač atsargiai reikia elgtis pjaustant vamzdžius. Jeigu vamzdis tinkamai neįtvirtintas ir visa pjūvio vieta nėra atvira, diskas atatrankos zonoje gali būti sugnybtas. Ypač būkite atsargūs pjaudami vamzdį su paplatintu galu arba gulintį griovyje: toks vamzdis, jei neturės tinkamos atramos, gali įlįkti ir suspausti diską.

Jei vamzdis įlįks ir pjūvis užsivers, diskas bus suspaustas atatrankos zonoje, todėl gali įvykti smarki atatranka. Jei vamzdis yra tinkamai paremtas, jo galas judės žemyn, pjūvis atsivers ir disko nesuspaus.

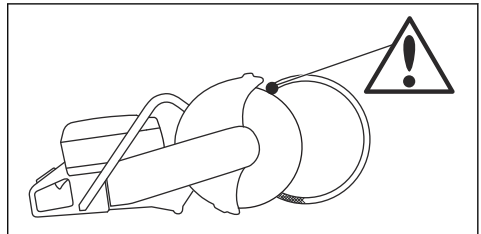
1. Užtikrinkite, kad vamzdis nejudėtų arba nesisuktų pjaunant.



2. Vamzdžio I pjovimo dalis.



3. Įsitinkite, kad pjūvio vieta yra atvira, kad išvengtumėte sugnybimo.



4. Pereikite prie II dalies ir pjaukite nuo I dalies iki vamzdžio apačios.
5. Pereikite prie III dalies ir nupjaukite likusią vamzdžio dalį iki apačios.

Kaip išvengti atatrankos



PERSPĖJIMAS: Venkite situacijų, kuriose kyla atatrankos rizika. Naudodami pjaustytuvą būkite atsargūs ir įsitinkinkite, kad diskas niekada nebūtų prispaustas atatrankos zonoje.



PERSPĖJIMAS: Būkite atsargūs, įleisdami diską į anksčiau pradėtą pjūvį.

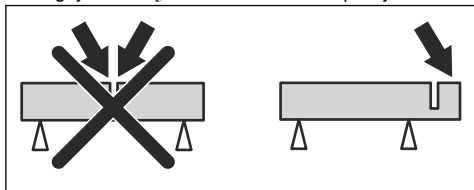


PERSPĒJIMAS: [Išitikinkite, kad ruošinys negali judėti pjovimo metu.



PERSPĒJIMAS: Tik jūs pats ir tinkama darbo tehnika gali padėti išvengti atatrancos smūgio bei jo pavojų.

- Visada įtvirtinkite pjaunamą gaminį, kad pjūvio vieta pjovimo metu išliktų atvira. Kai pjūvio vieta atvira, atatrancos nebus. Kai pjūvio vieta susispaudžia ir sugnybia diską, atsiranda atatrancos pavojus.



Pagrindiniai darbo principai



PERSPĒJIMAS: Netraukite gaminio į vieną šoną. Tai gali neleisti pjovimo diskui laisvai judėti. Pjovimo diskas gali sulūžti ir sužeisti operatorių arba šalia esančius asmenis.



PERSPĒJIMAS: Nenaudokite šoninių pjovimo disko paviršių. Pjovimo diskas gali sulūžti ir sužeisti operatorių arba šalia esančius asmenis. Naudokite tik pjovimui skirtą kraštą.



PERSPĒJIMAS: [Išitikinkite, kad pjovimo diskas tinkamai sumontuotas ir nėra pažeistas.



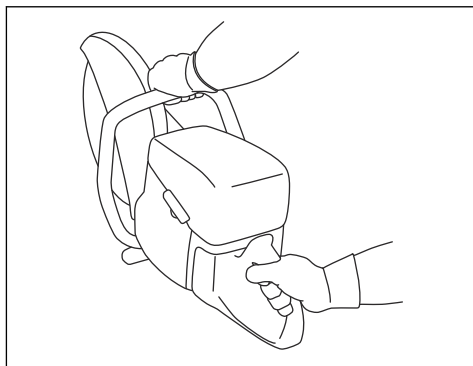
PERSPĒJIMAS: Prieš įleisdami diską į esamą pjūvį, atliktą kitu disku, patikrinkite, ar anga nėra siauresnė nei jūsų diskas, nes diskas gali įstrigti pjovimo angoje ir sukelti atatrancą.



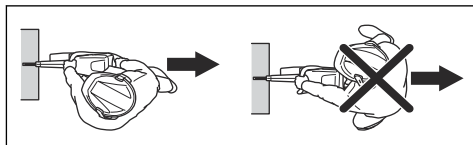
PERSPĒJIMAS: Pjaunant metalą skrenda kibirkštys, kurios gali sukelti gaisrą. Nenaudokite gaminio arti degių medžiagų ar dujų.

- Gaminys sukurtas pjauti naudojant sujungtus abrazyvinius pjovimo diskus arba deimantinius diskus, skirtus didelio greičio rankiniam gaminiui. Gaminio negalima naudoti su kitos rūšies diskais ar pjauti kitokiu, nei numatyta, būdu.
- Patikrinkite, ar medžiagai pjauti naudojate tinkamą pjovimo diską. Instrukcijas žr. *Tinkami pjovimo diskai psl. 45.*

- Nepjunkite asbestinių medžiagų.
- Kai variklis įjungtas, laikykitės per atstumą nuo pjovimo disko. Nebandykite sustabdyti besisukančio disko jokia kūno dalimi. Palietus besisukančių diską, nors variklis ir yra išjungtas, galima rimtai arba mirtinai susižeisti.
- Atleidus akceleratoriaus gaiduką, pjovimo diskas dar kurį laiką suksis. Prieš perkeldami ar padėdami gaminį išitikinkite, kad pjovimo diskas nebesisuka. Jei reikia greitai sustabdyti pjovimo diską, pjovimo disku švelniai palieskite kietą paviršių.
- Neperkelkite gaminio, kai užvestas variklis.
- Laikykite įrenginį abiem rankomis. Gaminį tvirtai laikykite nykščius ir kitus pirštus visiškai padėję ant plastikinių rankenų su izoliacija. Dešinę ranką laikykite ant galinės rankenos, o kairę ranką – ant priekinės rankenos. Visi operatoriai taip turi laikyti įrenginį. Nenaudokite pjaustytuvo jį laikydami tik 1 ranka.

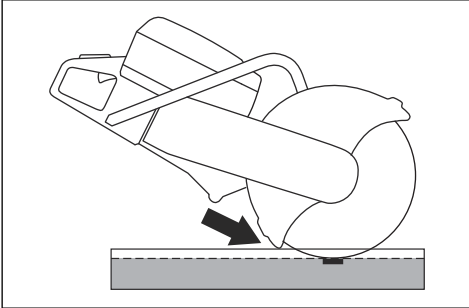


- Stovėkite lygiagrečiai pjovimo diskui. Venkite stovi tiesiai už disko. Įvykus atatrancai, pjūklas judės pjovimo disko plokštuma.

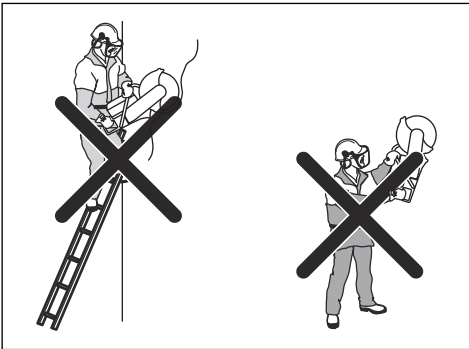


- Nepalikite gaminio be priežiūros, kai užvestas variklis. Prieš pasišalindami nuo gaminio, sustabdykite variklį ir išitikinkite, kad jis negali būti atsitiktinai paleistas.
- Disko apsaugos reguliavimo rankenėlę sureguliuokite galinę apsaugos dalį taip, kad ji būtų prigludusi prie pjaunamo objekto. Apsaugos sulaukia pjaunamos medžiagos skleidžiamus purslus ir kibirkštis bei nukreipia juos nuo operatoriaus. Kai

gaminys įjungtas, pjovimo įrangos apsauga visada turi būti sumontuota.

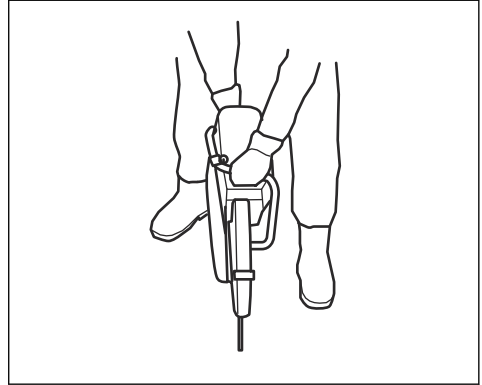


- Nenaudokite disko atatranks zonos pjaudami. Instrukcijas žr. *Atatranks zona psl. 51*.
- Gaminio nenaudokite, kol iš darbo zonos nepašalinote kliūčių ir neužėmėte stabilios darbinės padėties.
- Jokiu būdu nepjaukite aukščiau savo pečių linijos.
- Nepjaukite stovėdami ant kopėčių. Jei pjūvis yra virš pečių linijos, naudokite pakylą arba pastolius. Per plačiai neužsimokite.

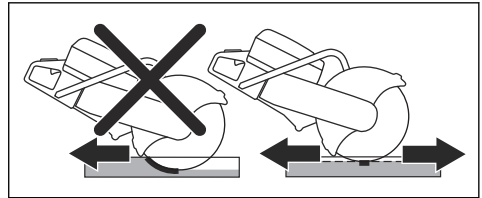


- Stovėkite patogiu atstumu nuo pjaunamo daikto.
- Įsitinkinkite, kad įjungiant variklį pjovimo diskas gali laisvai judėti.
- Atsargiai naudokite dideliu greičiu (didžiausiomis apsuukomis) veikiančią pjovimo diską. Išlaikykite didžiausią greitį, kol pjauti bus baigta.
- Leiskite darbą atlikti gaminiumi. Nespauskite pjovimo disko.

- Gaminį spauskite vienoje linijoje su disku. Šoninis spaudimas gali pažeisti pjovimo diską, jis yra labai pavojingas.



- Diską tolygiai stumdykite pirmyn ir atgal, kad būtų išlaikytas mažas paviršiaus kontaktas tarp disko ir pjaunamos medžiagos. Taip sumažėja disko temperatūra ir užtikrinamas efektyvus pjovimo būdas.



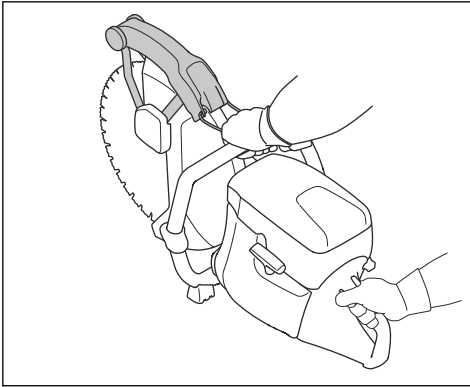
Pagrindiniai darbo su K 970 SmartGuard principai



PERSPĖJIMAS: Funkcija SmartGuard išjungta, jei SmartGuard grąžinama rankiniu būdu. Grąžinkite SmartGuard rankiniu būdu, jei būtina ir nėra atatranks pavojaus.

SmartGuard labiau uždengia diską. Taip sumažėja rizika, kad įvykus atatrankai paliesite diską.

- Galite grąžinti SmartGuard rankiniu būdu, naudodami SmartGuard rankeną.
- Palaikykite SmartGuard rankeną kairiosios rankos pirštu kitais pirštais tuo pačiu metu laikydami priekinę rankeną.



Kaip naudojant sumažinti dulkių kiekį

Su įrenginiu pateikiamas drėgnojo pjovimo rinkinys, skirtas kenksmingų dulkių kiekiui pjovimo metu sumažinti. Drėgnojo pjovimo rinkinys išsiskiria mažu vandens išgarinimu.

- Kai įmanoma, drėgnojo pjovimo diskus naudokite aušindami vandeniu. Žr. *Pjovimo diskai psl. 45*.
- Sureguliuokite vandens srautą vožtuvu. Tinkamas srautas priklauso nuo darbo tipo.
- Patikrinkite, ar vandens slėgis yra tinkamas. Žr. *Techniniai duomenys psl. 67*. Jei žarna atsikabina ties šaltiniu, gali būti, kad vandens slėgis per didelis.

Degalai

[renginys turi dvitaktį variklį.



PASTABA: Naudojant netinkamo tipo degalus gali būti sugadintas variklis. Naudokite benzino ir dvitaktių varikliams alyvos mišinį.

Alyva dvitaktėms varikliams

- Siekdami geriausių rezultatų ir našumo, naudokite Husqvarna dvitaktių variklių alyvą.
- Jei negalite gauti Husqvarna dvitaktio variklio alyvos, naudokite geros kokybės dvitaktių variklių alyvą, skirtą oru aušinamiems varikliams. Norėdami išsirinkti tinkamą alyvą, kreipkitės į techninio aptarnavimo atstovą.



PASTABA: Niekada nenaudokite dvitaktės alyvos, skirtos vandeniu aušinamiems valčių varikliams, dar vadinamos valčių variklių alyva. Nenaudokite alyvos, skirtos keturtaktėms varikliams.

Iš anksto sumaišyti degalai

- Naudokite Husqvarna iš anksto sumaišytus alkilintus degalus, siekdami geriausių rezultatų ir prailginti

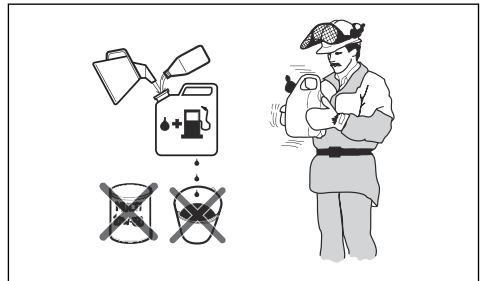
variklio tarnavimo laiką. Šiuose degaluose palyginti su įprastiniais degalais yra mažiau kenksmingų chemikalų, todėl sumažėja kenksmingų išmetamųjų dujų kiekis. Likučių po degimo kiekis yra mažesnis, naudojant šiuos degalus, todėl variklio komponentai išlieka švaresni.

Degalų ir dvitaktių variklių alyvos maišymas

Benzinas, litrais	Dvitaktio variklio alyva, litrais
	2 % (50:1)
5	0,10
10	0,20
15	0,30
20	0,40
JAV galonai	JAV skysčio uncijos
1	2 ½
2 1/2	6 ½
5	12 ¾



PASTABA: Maišant nedidelius degalų kiekius, nedidelė paklaida gali stipriai pakeisti mišinio santykį. Kruopščiai pamatuokite alyvos kiekį, kad gautumėte tinkamą mišinį.



1. Pripildykite pusę kiekio degalų švarioje talpykloje degalams.
2. Supilkite visą alyvos kiekį.
3. Suplakite degalų mišinį.
4. Tada supilkite likusią benzino dalį į talpyklą.
5. Kruopščiai suplakite degalų mišinį.



PASTABA: Nesumaišykite degalų ilgesniam nei 1 mėnesio laikotarpiui.

Norėdami pripildyti degalų



PASTABA: Nenaudokite benzino, kurio oktaninis skaičius yra mažesnis nei 90 RON (87 AKI). Taip galima sugadinti gaminį.

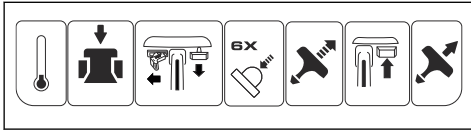


PASTABA: Nenaudokite benzino, kurio etanolio koncentracija didesnė kaip 10 % (E10). Taip galima sugadinti gaminį.

Pasižymėkite: Kai kuriais atvejais keičiant degalų tipą reikia sureguliuoti karbiuratorių.

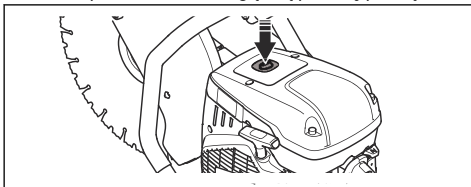
- Jei gaminį dažnai naudojate esant nuolatinėms didelėms variklio apsuksoms, naudokite didesnio oktaninio skaičiaus benzina.
1. Lėtai atsukite kuro bakelio dangtelį, kad išleistumėte slėgį.
 2. Lėtai pilkite iš degalų kanistro. Jei išliejate degalus, nuvalykite jį audiniu ir palaukite, kol degalai išdžiū.
 3. Nuvalykite sritį aplink kuro bakelio dangtelį.
 4. Gerai uždarykite degalų bako dangtelį. Nepakankamai stipriai užsukus kuro bakelį kyla gaisro pavojus.
 5. Prieš pradėdami darbą patraukite gaminį mažiausiai 3 m (10 pėdų) nuo vietos, kurioje pylėte kurą.

Norėdami paleisti šaltą variklį

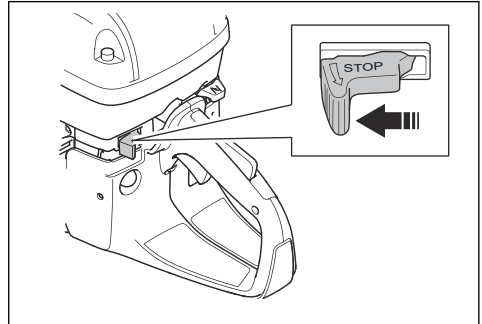


PERSPĖJIMAS: Įsitinkite, kad pjovimo diskas gali laisvai sukstis. Jis pradeda sukstis, kai variklis paleidžiamas.

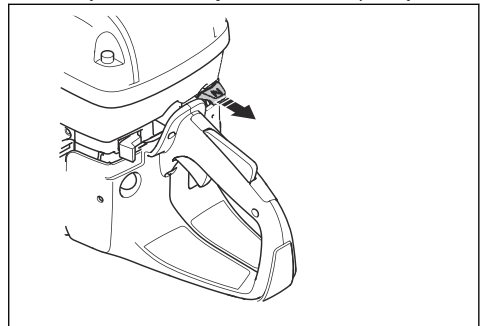
1. Nuspauskite dekompresinį vožtuvą, kad sumažintumėte cilindro slėgį. Užvedus įrenginį, dekompresinis vožtuvas grįžta į pradinę padėtį.



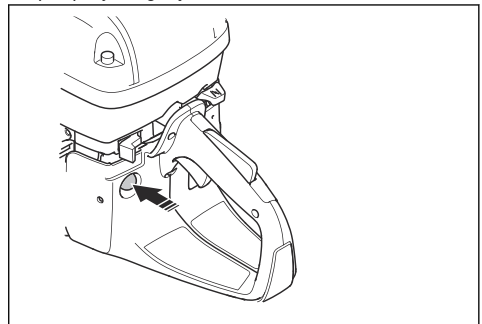
2. Patikrinkite, ar išjungimo jungiklis STOP yra kairėje padėtyje.



3. Iki galo patraukite oro sklendės rankenėlę, kad nustatytumėte startinę akceleratoriaus padėtį.



4. 6 kartus paspauskite oro valymo siurbliuką, kol jis pripildys degalus.

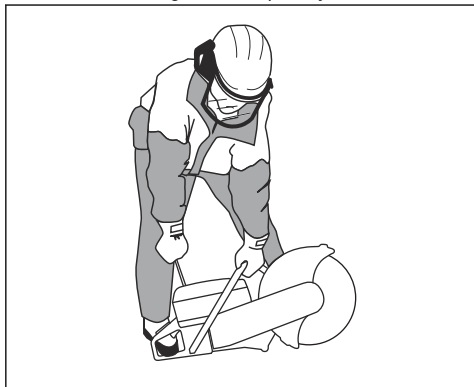


5. Kairiąja ranka laikykite priekinę rankeną.
6. Dešiniąją koją pastatykite ant apatinės galinės rankenos dalies ir spauskite įrenginį prie žemės.



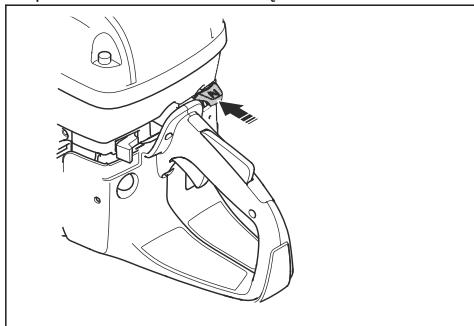
PERSPĖJIMAS: Nevyniokite starterio virvės sau ant rankos.

7. Dešine ranka lėtai traukite starterio virvę, kol pajusite pasipriešinimą (starterio stremtės susikabins). Tuomet traukite greitai ir be perstojo.

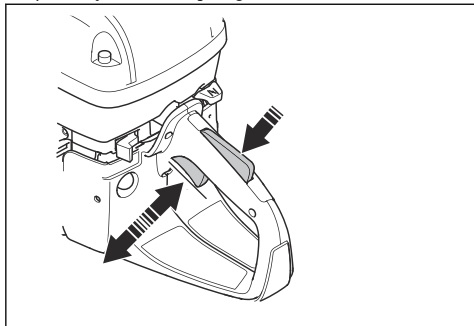


PASTABA: Neištraukite visos virvės ir staigiai nepaleiskite starterio virvės rankenėlės, kai ištraukta starterio virvė. Antraip galima sugadinti gaminį.

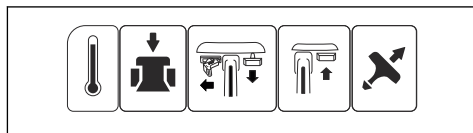
8. Paleidę variklį, paspauskite oro sklendės rankenėlę. Jei oro sklendė yra ištraukta, variklis po kelių sekundžių sustos. Jei variklis sustoja, dar kartą patraukite starterio rankenėlę.



9. Paspauskite akceleratoriaus gaiduką, kad išjungtumėte akceleratoriaus įjungimą ir įrenginys pradėtų veikti tuščiąja eiga.

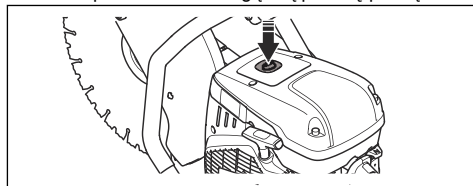


Norėdami paleisti šiltą variklį

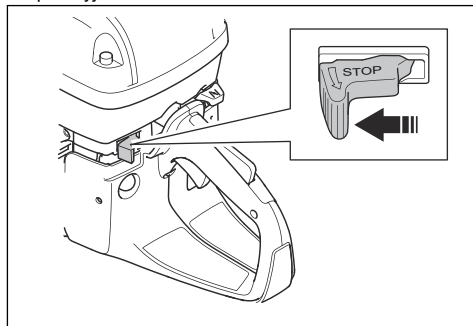


PERSPĖJIMAS: Įsitinkite, kad pjovimo diskas gali laisvai sukstis. Jis pradeda sukstis, kai variklis paleidžiamas.

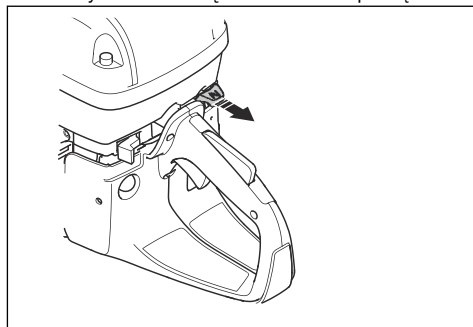
1. Nuspauskite dekompresinį vožtuvą, kad sumažintumėte cilindro slėgį. Užvedus įrenginį, dekompresinis vožtuvas grįžta į pradinę padėtį.



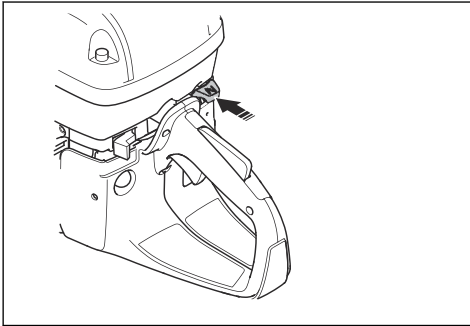
2. Patikrinkite, ar išjungimo jungiklis STOP yra kairėje padėtyje.



3. Iki galo patraukite oro sklendės rankenėlę, kad nustatytumėte startinę akceleratoriaus padėtį.



4. Pastumkite oro sklendės rankenėlę, kad išjungtumėte oro sklendę. Akceleratoriaus įjungimas išlieka esamoje padėtyje.

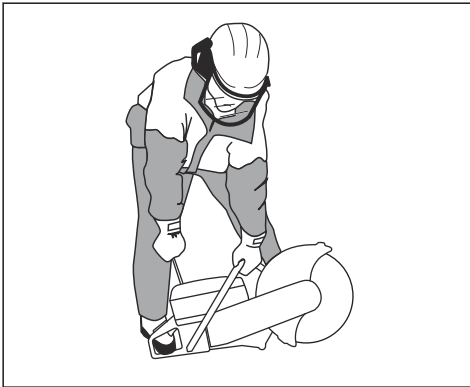


5. Kairiąja ranka laikykite priekinę rankeną.
6. Dešiniąją koją pastatykite ant apatinės galinės rankenos dalies ir spauskite įrenginį prie žemės.



PERSPĖJIMAS: Nevyniokite starterio virvės sau ant rankos.

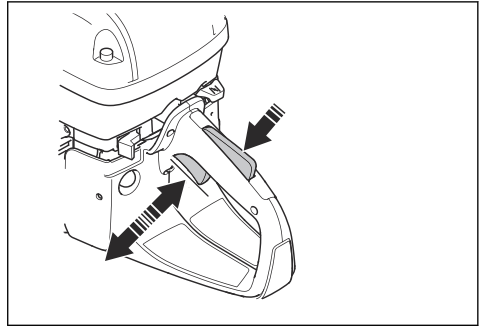
7. Lėtai traukite starterio virvę, kol pajusite pasipriešinimą (starterio streltės susikabins). Tuomet traukite greitai ir be perstojo.



PASTABA: Neištraukite visos virvės ir staigiai nepaleiskite starterio virvės

rankenėlės, kai ištraukta starterio virvė.
Antraip galima sugadinti gaminį.

8. Paspauskite akceleratoriaus gaiduką, kad išjungtumėte akceleratoriaus įjungimą ir įrenginys pradėtų veikti tuščiaja eiga.

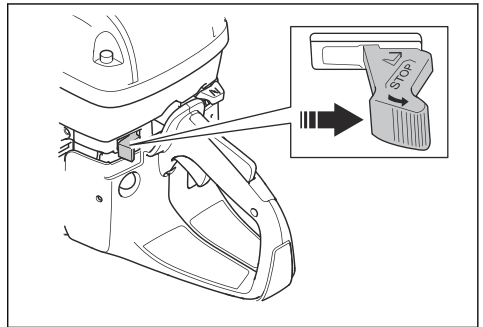


Gaminio sustabdymas



PERSPĖJIMAS: Varikliui sustojus, pjovimo diskas dar kurį laiką sukis. Įsitinkinkite, kad pjovimo diskas gali laisvai sukis iki jam visiškai sustojant. Jei reikia greitai sustabdyti pjovimo diską, pjovimo disku švelniai palieskite kietą paviršių. Rimto sužeidimo pavojus.

- Pastumkite išjungimo jungiklį STOP į dešinę, kad sustabdytumėte variklį.



Techninė priežiūra

Įvadas



PERSPĖJIMAS: Prieš atlikdami gaminio priežiūros darbus, perskaitykite ir supraskite saugos skyrių.

Visiems gaminio techninės priežiūros ir remonto darbams reikia specialių apmokymų. Garantuojame pasiekiamas profesionalias remonto ir techninės priežiūros paslaugas. Jei jūsų pardavėjas nėra techninės priežiūros atstovas, paprašykite jo informacijos apie artimiausią techninės priežiūros atstovą.

Norėdami gauti informacijos apie atsargines dalis, kreipkitės į savo Husqvarna pardavėją arba techninės priežiūros atstovą.

Priežiūros grafikas

Priežiūros grafike pateikiama informacijos apie gaminio techninę priežiūrą. Priežiūros intervalai apskaičiuojami pagal kasdienį gaminio naudojimą.

	Kasdien	Savaitinė	Kiekvieną mėnesį	Kasmet
Valyti	Išorinis valymas		Uždegimo žvakė	
	Šalto oro įsiurbimo anga		Degalų bakas	
Funkcijos patikra	Bendroji patikra	Vibracijos slopinimo sistema*	Degalų sistema	
	Degalų nuotėkis	Duslintuvas*	Oro filtras	
	Vandens tiekimo sistema	Pavaros diržas	Sankaba	
	Akceleratoriaus blokatorius*	Karbiuratorius		
	Išjungimo jungiklis*	Starterio korpusas		
	Disko apsauga ir SmartGuard*			
Pjovimo diskas**				
Pakeisti				Degalų filtras

* Žr. *Gaminio apsauginės priemonės psl. 42.*

** Žr. *Pjovimo diskai psl. 45.*

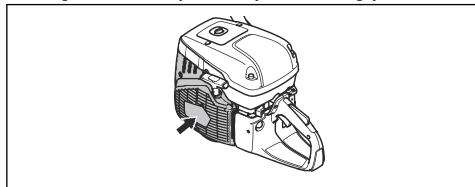
Išorinis valymas

- Kiekvieną dieną panaudoję nuplaukite gaminio išorę švari vandeniu. Jei reikia, naudokite šepetį.

Oro įsiurbimo angos valymas

Pasižymėkite: Dėl purvinos ar užsikimšusios šalto oro įsiurbimo angos gaminys per daug įkaista. Taip galima pažeisti stūmoklį ir cilindrą.

- Jeigu reikia, išvalykite oro įsiurbimo angą.



- Šepečiu panaikinkite kamštį, purvą ir dulkes.

Uždegimo žvakės tikrinimas

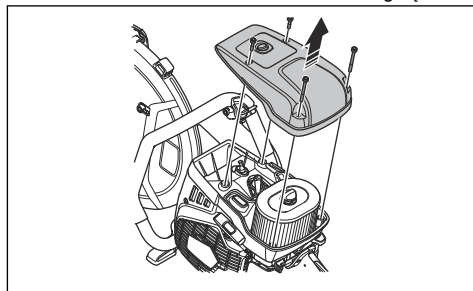


PASTABA: Visada naudokite rekomenduojamo tipo žvakes. Netinkamo tipo uždegimo žvakė gali pažeisti stūmoklį ir cilindrą. Informacijos apie rekomenduojamą

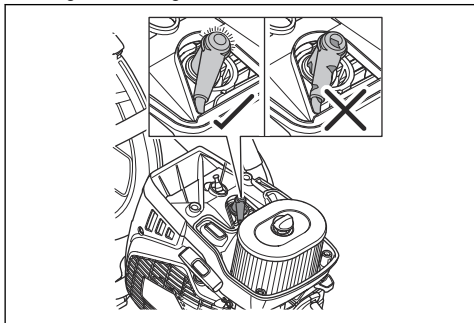
uždegimo žvakę žr. *Techniniai duomenys psl. 67*

Patikrinkite uždegimo žvakę, jei gaminio galingumas mažas, jį sunku paleisti arba jis netinkamai veikia tuščiąja eiga.

- Atsukite 4 varžtus ir nuimkite oro filtro dangtelį.

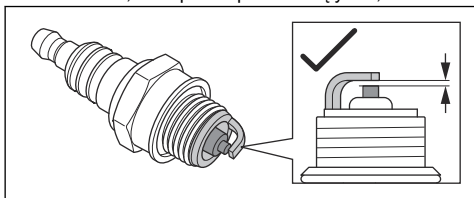


- Įsitinkinkite, kad nepažeistas uždegimo žvakės dangtelis ir uždegimo kabelis.

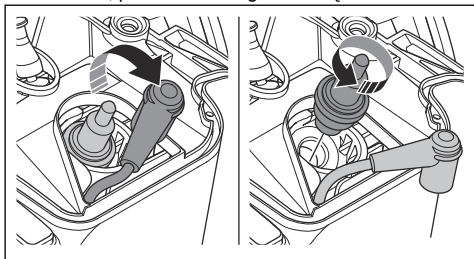


PERSPĖJIMAS: Dėl pažeisto uždegimo žvakės dangtelio ir uždegimo kabelio gali kilti elektros smūgis.

- Jei uždegimo žvakė nešvari, nuvalykite ją.
- Patikrinkite, ar tarpas tarp elektrodų yra 0,5 mm.



- Jei reikia, pakeiskite uždegimo žvakę.



Bendroji apžiūra

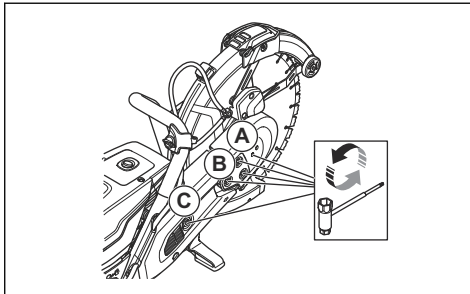
- Įsitinkinkite, kad gaminio veržlės ir varžtai yra tinkamai priveržti.

Pavaros diržo keitimas



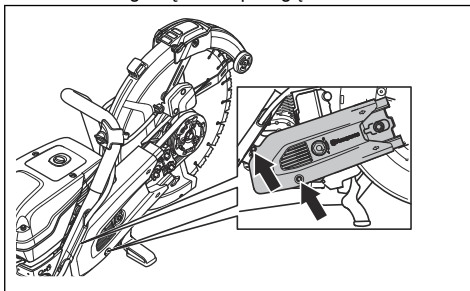
PERSPĖJIMAS: Nedirbkite su šiuo gaminiu, jei nesumontuotos visos apsaugos ir gaubtai.

- Atsukite varžtą (A).

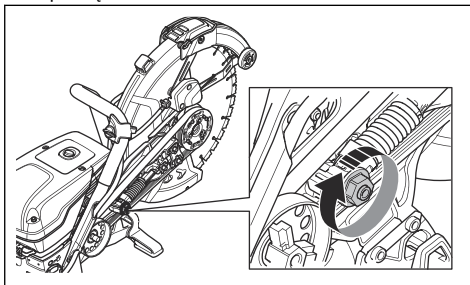


Pasižymėkite: Šis veiksmas taikomas tik K 970 III 400mm/16in..

- Atlaisvinkite 3 pjovimo galvutės (B) veržles ir perjunkite diržo įtempiklį (C) į 0 padėtį.
- Pašalinkite priekinę diržo apsaugą.
- Atsukite 2 galinės diržo apsaugos varžtus. Pašalinkite galinę diržo apsaugą.



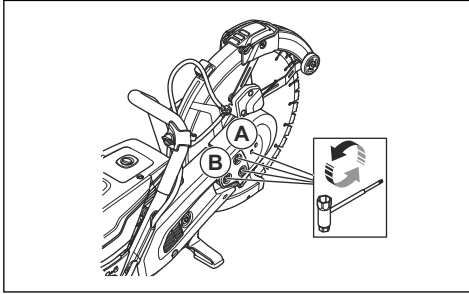
- Pakeiskite pavaros diržą. Perjunkite diržo įtempiklį į 1 padėtį.



- Sumontuokite 2 diržo apsaugas atvirkščia tvarka.
- Sureguliuokite pavaros diržo įtempimą. Žr. *Pavaros diržo įtempimo sureguliuojimas psl. 61.*

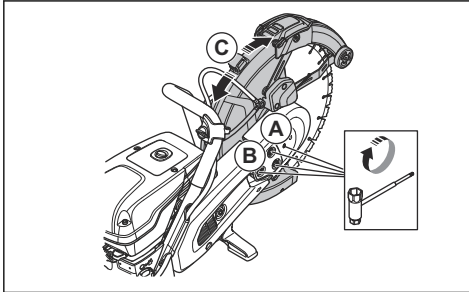
Pavaros diržo įtempimo sureguliuojimas

1. Atsukite varžtą (A).



Pasižymėkite: Šis veiksmas taikomas tik K 970 III 400mm/16in..

2. Atsukite 3 veržles (B).
3. Perkelkite disko apsaugą (C) aukštin ir žemyn 3-5 kartus. Pritvirtinkite 3 veržles (B).



4. Priveržkite varžtą (A).

Pasižymėkite: Šis veiksmas taikomas tik K 970 III 400mm/16in..

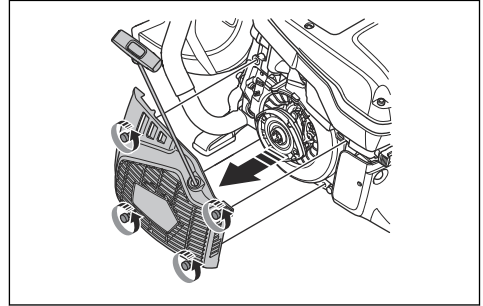
Starterio korpusas



PERSPĖJIMAS: Keisdami atmetimo spyruoklę arba starterio virvę visuomet būkite atsargūs ir naudokite akių apsaugos priemones. Starterio korpuse įtaisyta atmetimo spyruoklė yra įtempta. Atmetimo spyruoklė gali atsiloisvinti ir sužeisti.

Kaip nuimti starterio korpusą.

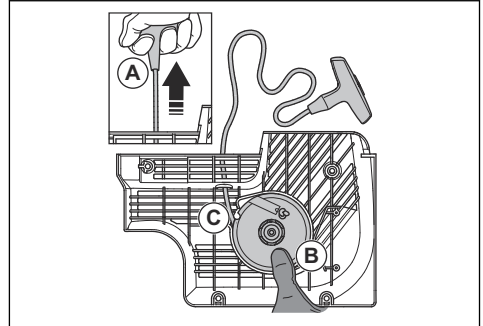
1. Atsukite 4 starterio korpuso varžtus.



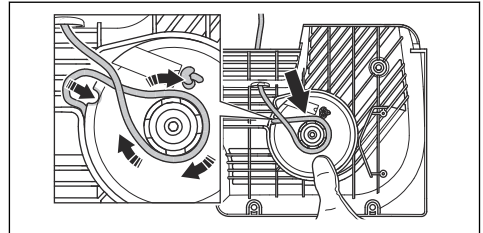
2. Nuimkite starterio korpusą.

Kaip pakeisti sugadintą starterio virvę

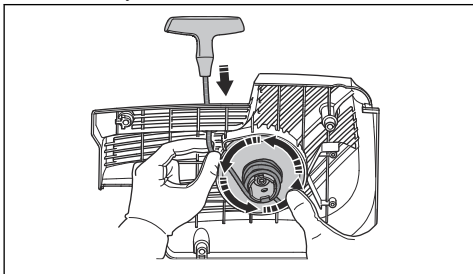
1. Ištraukite starterio virvę maždaug 30 cm (A).



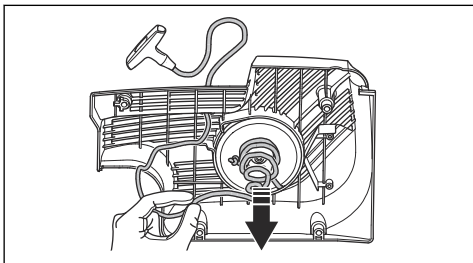
2. Nykščiu prilaikykite starterio virvės skriemulį (B).
3. Įstatykite starterio virvę skriemulio išpjovoje (C).
4. Uždėkite starterio virvę aplink metalinę movą.



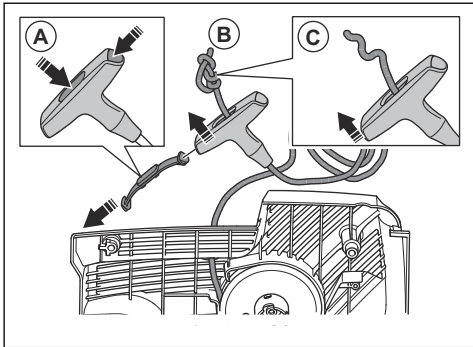
5. Leiskite starterio skriemuliui lėtai sukintis ir starterio virvę užsivynioti ant metalinės movos.



6. Patraukite starterio virvę, kad atlaisvintumėte ją nuo metalinės movos.



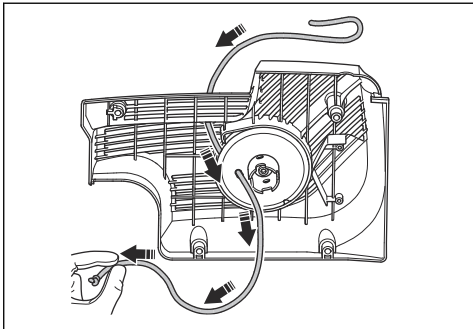
7. Nuimkite starterio virvės rankenėlės dangtį (A).



8. Pratempkite starterio virvę per rankenėlę (B).

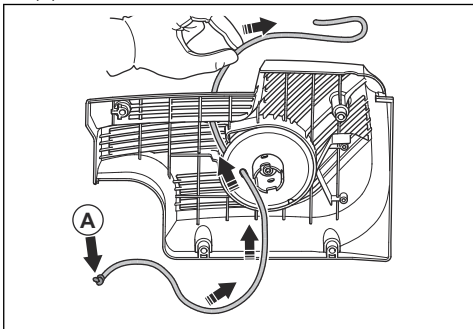
9. Atleiskite mazgą (C).

10. Nuimkite starterio virvę.

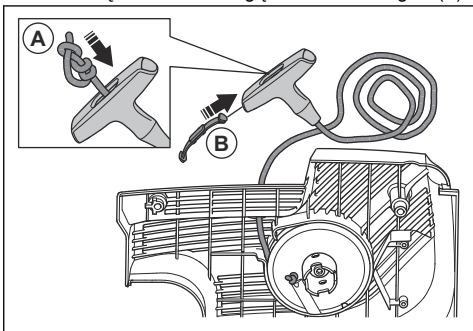


11. Patikrinkite, ar atmetimo spyruoklė yra švari ir nepažeista.

12. Į starterio korpuso angą įdėkite naują starterio virvę (A).



13. Pertempkite starterio virvę per starterio virvės rankenėlę ir užriškite mazgą starterio virvės gale (A).

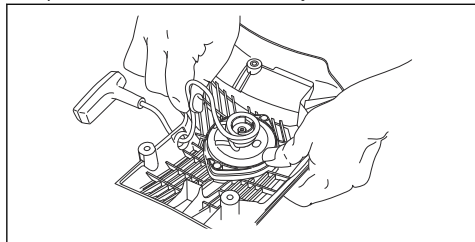


14. Uždėkite starterio virvės rankenėlės dangtį (B).

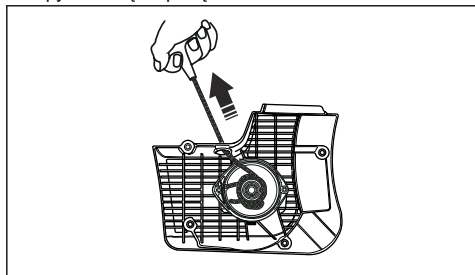
15. Sureguliuokite atmetimo spyruoklės įtempimą. Žr. *Atmetimo spyruoklės įtempimo reguliavimas psl. 63.*

Atmetimo spyruoklės įtempimo reguliavimas

1. Įkiškite virvę per išpjovą starterio skriemulyje. 3 kartus apvyniokite virvę pagal laikrodžio rodyklę aplink starterio skriemulio centrą.



2. Patraukite starterio rankenėlę, kad sureguliuotumėte spyruoklės įtempimą.
3. Įkiškite virvę per išpjovą starterio skriemulyje. 4 kartus apvyniokite virvę pagal laikrodžio rodyklę aplink starterio skriemulio centrą.
4. Patraukite starterio rankenėlę, kad sureguliuotumėte spyruoklės įtempimą.



Pasižymėkite: Suregulius įtempimą, starterio rankenėlė pasislenka į savo padėtį.

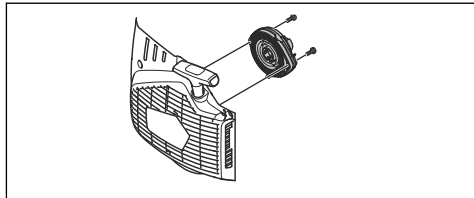
5. Visiškai ištraukite starterio virvę ir patikrinkite, ar atmetimo spyruoklė nėra galinėje padėtyje. Starterio skriemulį lėtai pasukite nykščiu.
6. Įsitinkite, kad starterio skriemulį galima pasukti pusę apsisukimo arba daugiau prieš atmetimo spyruoklei sustabdant judesį.

Spyruoklės įrenginio išėmimas



PERSPĖJIMAS: Išimdami spyruoklės įrenginį visada dėvėkite akių apsaugos priemones. Tai atliekant kyla akių sužeidimo pavojus, ypač jei spyruoklė yra sulūžusi.

1. Išsukite 2 spyruoklės įrenginio varžtus.



2. Nuspauskite 2 fiksatoriaus laikiklius atsuktuvu.

Spyruoklės įrenginio valymas



PASTABA: Nenuimkite spyruoklės nuo įrenginio.

1. Nupūskite spyruoklę suspaustu oru, kol jis bus švarus.
2. Uždėkite šiek tiek alyvos ant spyruoklės.

Spyruoklės įrenginio sumontavimas

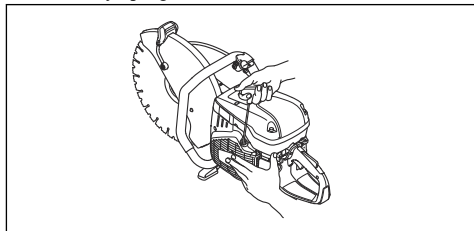
- Surinkite atlikdami *Spyruoklės įrenginio išėmimas psl. 63* pateiktus veiksmus priešinga eilės tvarka.

Starterio korpuso sumontavimas



PASTABA: Starterio strektės turi būti tinkamoje padėtyje ties starterio skriemulio mova.

1. Padėkite starterio korpusą priešais gaminį.
2. Ištraukite ir lėtai atleiskite starterio virvę, kol starterio skriemulys įjungia starterio strektes.



3. Pritvirtinkite 4 starterio korpuso varžtus.

Karbiuratoriaus patikra

Pasižymėkite: Karbiuratorius turi tvirtas adatas, užtikrinančias, kad įrenginys visuomet gautų tinkamą degalų ir oro mišinį.

1. Apžiūrėkite oro filtrą. Žr. *Oro filtro techninė priežiūra psl. 64*
2. Jei reikia, pakeiskite oro filtrą.
3. Jei variklio pajėgumas arba apskos ir toliau mažėja, pasitarkite su savo Husqvarna pardavimo atstovu.

Degalų sistemos tikrinimas

1. Įsitinkinkite, kad nepažeistas degalų bakelio dangtelis ir jo tarpiklis.
2. Patikrinkite degalų žarnelę. Jei ji pažeista, degalų žarnelę pakeiskite.

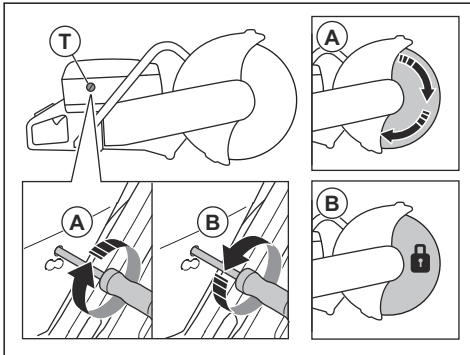
Greičio tuščiaja eiga reguliavimas



PERSPĖJIMAS: Jei pjovimo diskas sukasi tuščiaja eiga, pasitarkite su pardavimo atstovu. Nenaudokite įrenginio, kol tuščioji eiga nėra tinkamai sureguliuota arba pataisyta.

Pasižymėkite: Rekomenduojamo tuščiosios eigos greičio ieškokite *Techniniai duomenys psl. 67*.

1. Paleiskite variklį.
2. Patikrinkite greitį tuščiaja eiga. Kai karbiuratorius tinkamai sureguliuotas, pjovimo diskas sustoja varikliui veikiant tuščiaja eiga.
3. Greitį tuščiaja eiga reguliuokite varžtu T.



- a) Sukite varžtą pagal laikrodžio rodyklę, kol diskas ims sukintis (A).
- b) Sukite varžtą prieš laikrodžio rodyklę, kol diskas nustos sukintis (B).

Degalų filtras

Degalų filtras yra degalų bakelio viduje. Degalų filtras neleidžia užteršti degalų bakelio, kai šis pildomas. Degalų filtrą reikia keisti kasmet arba dažniau, jei jis užsikemša.



PASTABA: Degalų filtro nevalykite.

Oro filtro techninė priežiūra



PASTABA: Išimdami oro filtrą būkite atsargūs. Į karbiuratoriaus įleidimo angą įkritusios dalelės gali jį pažeisti.



PASTABA: Oro filtro nevalykite. Oro filtras yra popierinis ir jį galima lengvai pažeisti.

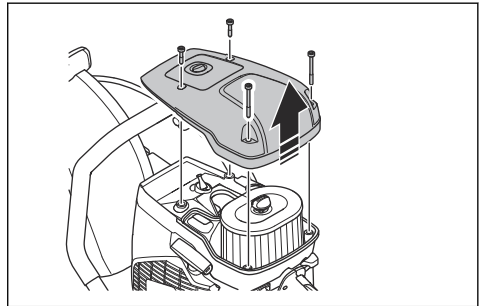


PERSPĖJIMAS: Keisdami filtrą naudokite patvirtintas kvėpavimo apsaugos priemones. Oro filtre esančios dulkės yra pavojingos jūsų sveikatai. Tinkamai išmeskite panaudotus oro filtras.

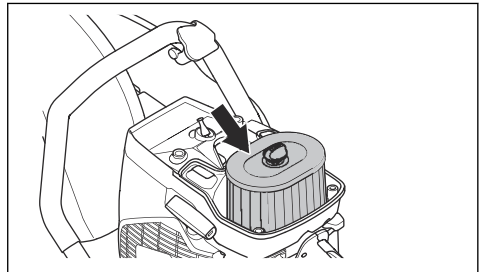
Pasižymėkite: Oro filtrą pakeiskite tik tuomet, kai jis yra pažeistas.

Jei sumažėja įrenginio pajėgumas, apžiūrėkite oro filtrą.

1. Atsukite 4 oro filtro dangtelio varžtus.
2. Nuimkite oro filtro dangtelį.

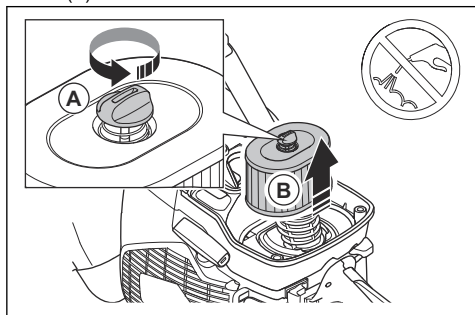


3. Apžiūrėkite oro filtrą.



4. Pažeistą oro filtrą pakeiskite.

- a) Atsukite varžtą (A) ir nuimkite oro filtro dangtelį (B).

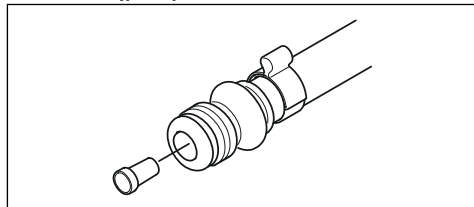


- b) Sumontuokite oro filtrą.

5. Uždėkite oro filtro dangtelį atgal.
6. Priveržkite 4 varžtus.

Vandens tiekimo sistemos patikra

1. Apžiūrėkite disko apsaugos purkštukus ir įsitikinkite, kad jie neužsikimšę.
2. Jei reikia, juos išvalykite.
3. Apžiūrėkite vandens jungties filtrą. Įsitikinkite, kad jis neužsikimšęs.
4. Jei reikia, jį išvalykite.



Gedimai ir jų šalinimas

Problema	Priežastis	Galimi sprendimai
Nepavyksta paleisti gaminio.	Paleidimo procedūra atliekama netinkamai.	Žr. <i>Norėdami paleisti šaltą variklį psl. 56</i> ir <i>Norėdami paleisti šiltą variklį psl. 57</i> .
	Išjungimo jungiklis yra dešinėje (STOP) padėtyje.	Patikrinkite, ar išjungimo jungiklis (STOP) yra kairėje padėtyje.
	Degalų bake nėra degalų.	Į bakelį pripilkite degalų.
	Bloga uždegimo žvakė.	Pakeiskite uždegimo žvakę.
	Sugedo sankaba.	Kreipkitės į savo techninės priežiūros atstovą.
Pjovimo diskas sukasi, kai įrenginys veikia tuščiaja eiga.	Tuščiosios eigos greitis per didelis.	Sureguliuokite greitį tuščiaja eiga.
	Sugedo sankaba.	Kreipkitės į savo techninės priežiūros atstovą.
Pjovimo diskas nesisuka operatoriui nuspaudus akceleratoriaus gaiduką.	Atsilaisvinęs arba sugedęs dirželis.	Priveržkite dirželį arba pakeiskite dirželį nauju.
	Sugedo sankaba.	Kreipkitės į savo techninės priežiūros atstovą.
	Pjovimo diskas netinkamai sumontuotas.	Įsitikinkite, kad pjovimo diskas tinkamai įrengtas.
Operatoriui spaudžiant akceleratoriaus gaiduką įrenginys neveikia.	Užsikimšęs oro filtras.	Apžiūrėkite oro filtrą. Jei būtina, pakeiskite jį.
	Užsikimšęs degalų filtras.	Kuro filtro keitimas.
	Blokuojamas degalų bako srautas.	Kreipkitės į savo techninės priežiūros atstovą.

Problema	Priežastis	Galimi sprendimai
Per stipri vibracija.	Pjovimo diskas netinkamai sumontuotas.	Patikrinkite, ar pjovimo diskas tinkamai sumontuotas ir nėra pažeistas. Žr. <i>Pjovimo disko montavimas psl. 49.</i>
	Pjovimo diskas turi trūkumų.	Pakeiskite pjovimo diską ir įsitikinkite, kad jis nesugadintas.
	Vibracijos slopinimo elementas turi trūkumų.	Kreipkitės į savo techninės priežiūros atstovą.
Per aukšta gaminio temperatūra.	Oro įsiurbimo anga arba cilindro jungė yra blokuojamos.	Išvalykite oro įsiurbimo angą ir cilindro junges.
	Nepakankamai įtemptas pavaro diržas.	Patikrinkite dirželį. Pakoreguokite įtempimą.
	Sugedo sankaba.	Pjaudami visada laikykite iki galo nuspausta akceleratorių. Patikrinkite sankabą. Kreipkitės į savo techninės priežiūros atstovą.
Sumažėjo variklio pajėgumas arba apskukęs.	Užsikimšęs oro filtras.	Apžiūrėkite oro filtrą. Žr. <i>Oro filtro techninė priežiūra psl. 64.</i>
Pjaunant susidaro daug dulkių. Dulkės matomos ore.	Tiekiami per mažai vandens arba vandens slėgis yra nepakankamas.	Patikrinkite, kaip gaminiui tiekiamas vanduo. Žr. <i>Vandens tiekimo sistemos patikra psl. 65.</i>
SmartGuard sunkiai juda.	Judančios SmartGuard dalys užsikimšusios.	Nuvalykite judančias dalis.
SmartGuard negražinamas, kai gaminyje nuimamas nuo pjaunamo objekto.	SmartGuard spyruoklės neveikia tinkamai.	Patikrinkite spyruokles. Valykite spyruokles.

Transportavimas, saugojimas ir utilizavimas

Gabenimas ir laikymas

- Saugiai pritvirtinkite gaminį jį transportuodami, kad nepažeistumėte ir išvengtumėte nelaimingų atsitikimų.
- Prieš padėdami saugoti arba gabendami gaminį į kitą vietą, nuimkite pjovimo diską.
- Laikykite gaminį užrakintoje patalpoje, kad jo nepasiektų vaikai arba neįgalieji asmenys.
- Pjovimo diskus laikykite sausoje ir nuo šalčio apsaugotoje patalpoje.
- Prieš surinkdami apžiūrėkite visus naujus ir panaudotus diskus, ar jie nebuvo apgadinti transportuojant ir saugant.
- Prieš padėdami saugoti, nuvalykite ir apžiūrėkite gaminį. Žr. *Priežiūros grafikas psl. 59.*

- Prieš padėdami saugoti ilgam laikui, išleiskite degalus iš degalų bakelio.

Šalinimas

- Laikykites vietinių atliekų tvarkymo reikalavimų ir galiojančių teisės aktų.
- Išpilkite visas chemines medžiagas, pvz., alyvą arba degalus, techninės priežiūros centre arba tinkamoje šalinimo vietoje.
- Kai gaminyje nebenaudojamas, nusiųskite jį „Husqvarna“ pardavėjui arba atiduokite į perdirbimo vietą.

Techniniai duomenys

Techniniai duomenys

	K 970 III, K 970 III Rescue	K 970 SmartGuard
Cilindro darbinis tūris, cm ³ /kub. col.	93,6/5,7	93,6/5,7
Cilindro erdmė, mm/col.	56 / 2,2	56 / 2,2
Eiga, mm/col.	38/1,5	38/1,5
Greitis tuščiaja eiga, aps./min.	2700	2700
Iki galo atvertas akceleratorius, be apkrovos, aps./min.	9300 (+/-150)	9300 (+/-150)
Galingumas, kW/AG, esant aps./min.	4,8 / 6,5 esant 9000	4,8 / 6,5 esant 9000
Uždegimo žvakė	NGK BPMR 7A	NGK BPMR 7A
Tarpas tarp elektrodų, mm/col.	0,5/0,02	0,5/0,02
Degalų bakelio talpa, l/JAV skyst. unc.	1/33,8	1/33,8
Rekomenduojamas vandens slėgis, bar/PSI	0,5–10/7–150	0,5–10/7–150
Svoris		
Pjaustytuvas be degalų ir pjovimo disko, 350 mm (14 col.), kg / svar.*	11,0 / 24,3	11,9 / 26,2
*Nešimo diržas, skirtas gelbėjimo operacijoms, papildomai 0,4 kg / 0,9 sv.		
Pjaustytuvas be degalų ir pjovimo disko, 400 mm (16 col.), kg / svar.	11,6 / 24,6	Nėra
Velenas, galios atidavimo velenas		
Maks. veleno greitis su pjovimo disku, 350 mm (14 col.), aps./min.	4700	4700
Maks. veleno greitis su pjovimo disku, 400 mm (16 col.), aps./min.	4300	Nėra
Maks. periferinis greitis, m/s arba pėd./min.	90 ar 18000	90 ar 18000
Skleidžiamas triukšmas		
Garso stiprumo lygis, išmatuotas dB (A)	114	114
Garso stiprumo lygis, garantuotas L _{WA} dB (A) ⁴	115	115
Ekvivalentiškas garso slėgio lygis ties dirbančiojo ausimis, dB (A) ⁵	104	104
Ekvivalentinių virpesių lygiai, a_{hveq} ⁶		

⁴ Triukšmo emisija į aplinką išmatuota kaip garso stiprumas (L_{WA}) pagal direktyvą 2000/14/EC. Skirtumas tarp garantuojamo ir matuojamo garso stiprumo yra tas, kad garantuojamas garso stiprumas apima ir matavimo rezultatų sklaidą bei nukrypimus tarp skirtingų to paties modelio gaminių pagal direktyvą 2000/14/EC.

⁵ Pagal EN ISO 19432 ekvivalentiškas garso slėgio lygis apskaičiuojamas kaip skirtingų garso slėgio lygių įvairiomis darbo sąlygomis dinaminės svartinės energijos suma. Pateiktuose duomenyse apie ekvivalentinį gaminių garso slėgio lygį nurodyta tipiška statistinė sklaida (standartinis nuokrypis), siekianti 1 dB (A).

⁶ Pagal EN ISO 19432 ekvivalentiškas vibracijos lygis apskaičiuojamas kaip vibracijos lygių įvairiomis darbo sąlygomis dinaminės svartinės energijos suma. Pateiktas ekvivalentinės vibracijos lygis yra su 1m/s² tipiška statistine sklaida (standartiniu nuokrypiu).

	K 970 III, K 970 III Res-cue	K 970 SmartGuard
Priekinė / galinė rankena 350 mm (14 col.), m/s ²	3,8/4,2	4,5/3,7
Priekinė / galinė rankena 400 mm (16 col.), m/s ²	3,5/4,0	Nėra

Rekomenduojami pjovimo disko matmenys

Pjovimo disko skersmuo, mm / col.	Didžiausias pjovimo gylis, mm/col.	Disko apsisukimų skaičius, aps./min.	Disko greičio kategorija, m/s arba pėd./min.	Disko centrinės angos skersmuo, mm/col.	Didžiausias disko storis, mm/col.
350 / 14	125 / 5	5500	100 ar 19 600	25,4 / 1 arba 20 / 0,79	5 / 0,2
400 / 16	155 / 6	4775	100 ar 19 600	25,4 / 1 arba 20 / 0,79	5 / 0,2

Informacija apie pateiktus triukšmo ir vibracijos duomenis

Šios pateiktos reikšmės buvo gautos atliktus tyrimus laboratorijoje pagal nurodytų direktyvų arba standartų reikalavimus ir gali būti lyginamos su kitų gaminių, išbandytų pagal tą pačią direktyvų arba standartų

reikalavimus, reikšmėmis. Šios pateiktos reikšmės negali būti naudojamos vertinant pavojų, o konkrečiose darbo vietose išmatuotos reikšmės gali būti didesnės. Faktinės poveikio reikšmės ir konkrečiam naudotojui kylantis pavojus yra unikalūs bei priklauso nuo naudotojo darbo būdo, gaminio naudojimo, poveikio laiko, naudotojo fizinės būklės bei gaminio būklės.

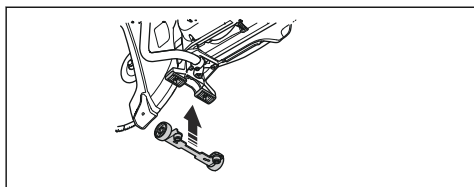
Priedai

„Husqvarna Fleet Services™“ jutiklis

Šis gaminytis yra suderinamas su „Husqvarna Fleet“ įrenginio jutikliu. Gaminį tuomet galima prijungti prie „Husqvarna Fleet Services™“, debesijos sprendimo, suteikiančio komercinio parko valdytojiui galimybę peržiūrėti visus gaminius. Daugiau informacijos apie „Husqvarna Fleet Services™“ žr. www.husqvarna.com.

Ratų komplektas

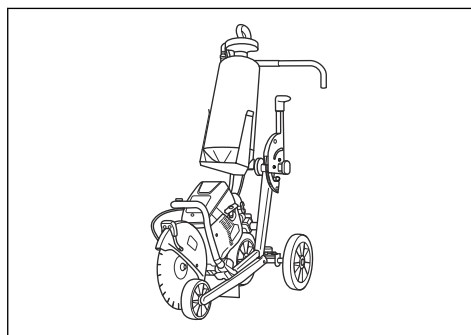
Ratų komplektas pritvirtintas gaminio apačioje.



Pjovimo vežimėlis

Naudojant pjovimo vežimėlį patogiau pjauti grindis ir kelius, ypač atlikti ilgus nustatytą gylio pjūvius.

Greitosiomis jungtimis gaminį nesunku sumontuoti ant pjovimo vežimėlio.



EB atitikties deklaracija

EB atitikties deklaracija

Mes, **Husqvarna AB**, SE-561 82 Huskvarna, Švedija, tel. +46-36-146500, atsakingai patvirtiname, kad gaminy:

Aprašas	Nešiojamas pjovimo įrenginys
Prekės ženklas	Husqvarna
Tipas / modelis	K 970 III, K 970 III Rescue, K 970 SmartGuard
Identifikacijos numeris	Serijos numeriai nuo šios datos: 2020 ir vėlesni

visiškai atitinka šias ES direktyvas ir reikalavimus:

Direktyva / reikalavimas	Aprašas
2006/42/EC	„dėl mašinų“
2000/14/EC	„dėl triukšmo lauke“
2014/30/EU	„dėl elektromagnetinio suderinamumo“
2011/65/EU	„dėl tam tikrų pavojingų medžiagų naudojimo elektros ir elektroninėje įrangoje apribojimo“

ir kad laikomasi šių suderintų standartų ir (arba) techninių specifikacijų reikalavimų

Atsakingas už techninę dokumentaciją

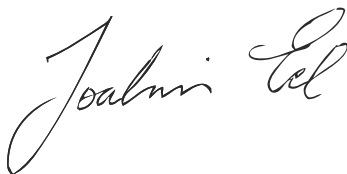
EN ISO 12100:2010, EN ISO 19432:2012, EN ISO 19432-1:2020

EN 55012:2008+A1:2009, EN ISO 14982:2009

RISE SMP Svensk Maskinprovning AB, Box 7035, SE-750 07 Uppsala, Švedija, atliko savanorišką atitikties patikrą pagal mašinų direktyvą (2006/42/EB). Sertifikato numeris: SEC/10/2286

Notifikuotoji įstaiga: 0404, RISE SMP Svensk Maskinprovning AB, Box 7035, SE-750 07 Uppsala, Švedija, patvirtino atitikimą Tarybos direktyvai 2000/14/EB, V priedui. Sertifikato numeris: 01/169/036. Informacija dėl skleidžiamo triukšmo pateikta skyriuje „Techniniai duomenys“

Partille, 2020-04-14



Joakim Ed

Viceprezidentas, betono pjovimo, gręžimo ir nedideli griovimo darbai

„Husqvarna AB“, statybų padalinys

Saturs

Ievads.....	70	Problēmu novēršana.....	100
Drošība.....	74	Pārvadāšana, glabāšana un utilizēšana.....	101
Montāža.....	79	Tehniskie dati.....	102
Lietošana.....	85	Piederumi.....	103
Apkope.....	93	EK atbilstības deklarācija.....	104

Ievads

Izstrādājuma apraksts

Šie Husqvarna K 970 III, K 970 III Rescue un K 970 SmartGuard spēka zāģi ir pārnēsājamas rokas griezējmašīnas, kuru darbību nodrošina divtaktu iekšdedzes dzinējs.

Paredzētā lietošana

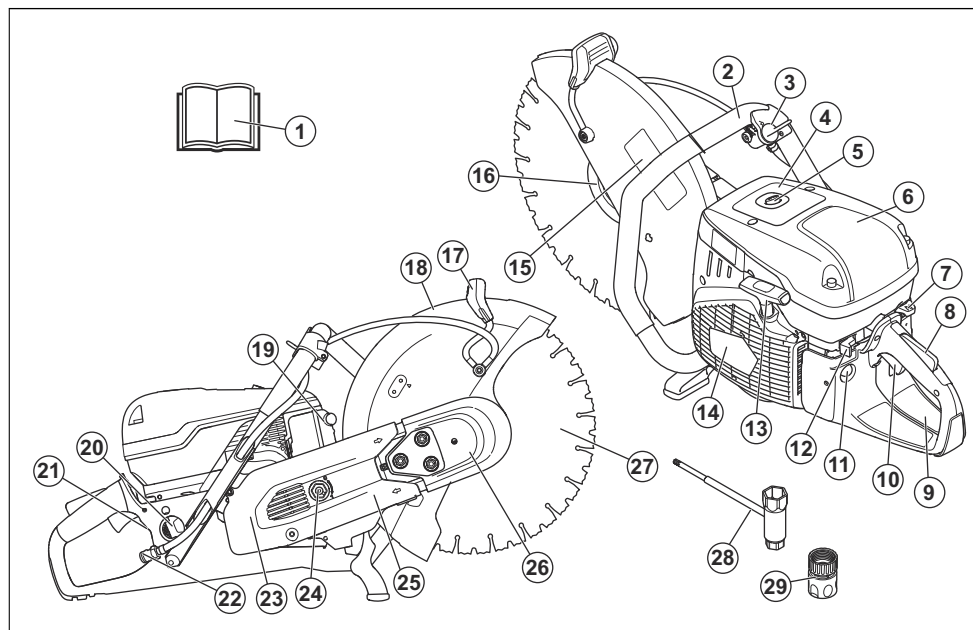
Šis produkts ir paredzēts cietu materiālu, piemēram, betona, mūra, akmens un tērauda, griešanai. Nelietojiet

šo produktu citiem darbiem. Šo produktu drīkst lietot tikai profesionāli lietotāji, kuriem ir attiecīgā pieredze.

Mēs nepārtraukti strādājam, lai uzlabotu jūsu drošību un efektivitāti, darbojoties ar šo ierīci. Lai iegūtu plašāku informāciju, sazinieties ar apkopes sniedzēju.

Piezīme: Saskaņā ar valsts/vietējiem noteikumiem šā produkta lietošana var būt ierobežota.

Produkta pārskats K 970 III

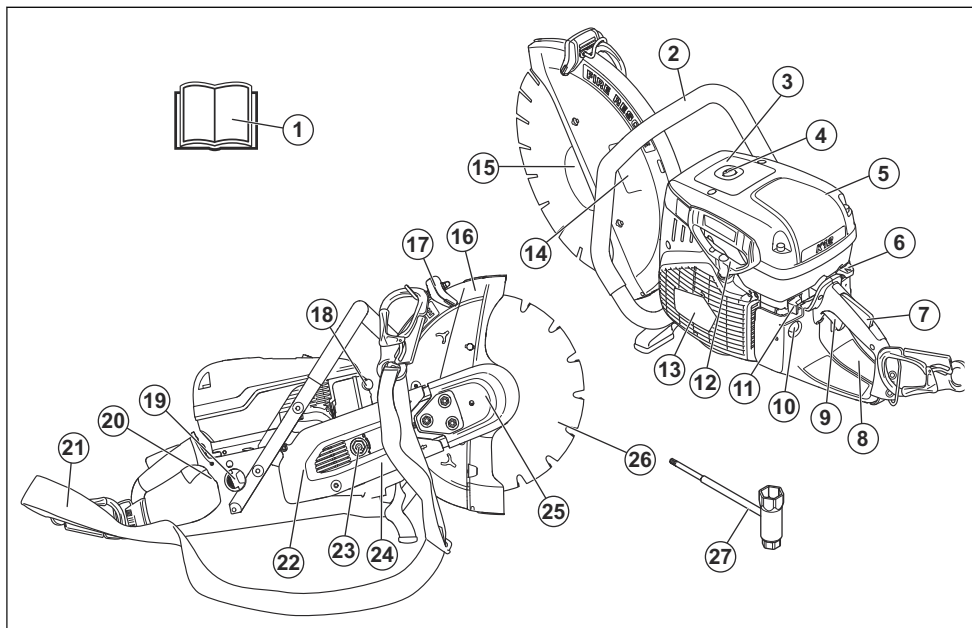


1. Lietotāja rokasgrāmata
2. Priekšējais rokturis
3. Ūdens vārsts
4. Informācijas un brīdinājuma uzlīme
5. Spiediena samazināšanas vārsts

6. Gaisa filtra vāks
7. Droseļvārsta vadība
8. Droseles mēlītes bloķētājs
9. Palaišanas norādījumu uzlīme
10. Droseles mēlīte

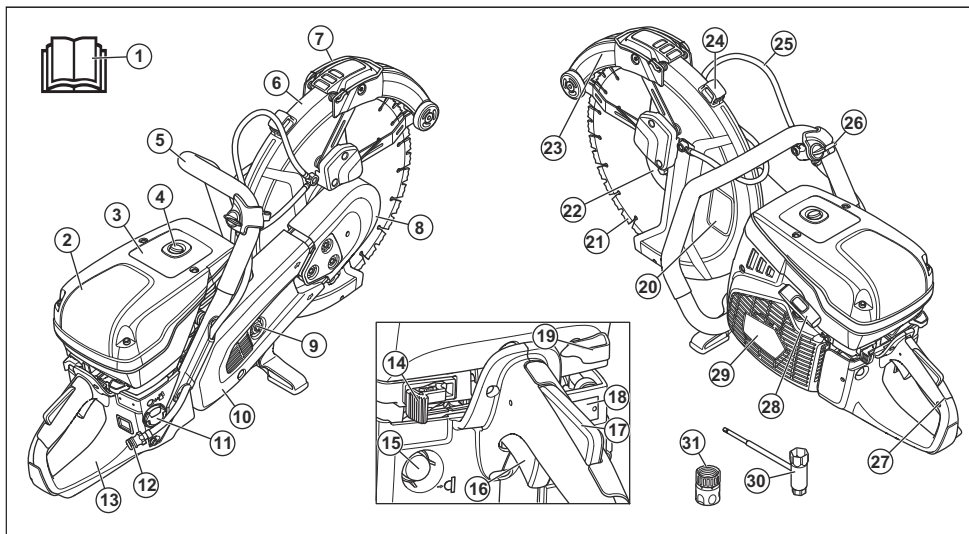
- | | |
|--|--|
| 11. Gaisa izspiešanas pūslītis | 21. Datu plāksnīte |
| 12. Apturēšanas slēdzis | 22. Ūdens savienojums ar filtru |
| 13. Startera auklas rokturis | 23. Siksnas aizsargs |
| 14. Startera korpus | 24. Siksnas spriegotājs |
| 15. Griešanas piederumu uzlīme | 25. Griešanas svira |
| 16. Atloks, vārpsta, ass bukse | 26. Griešanas galva |
| 17. Asmens aizsarga regulāšanas rokturis | 27. Griezējasmens (nav iekļauts komplektā) |
| 18. Asmens aizsargs | 28. Kombinētā uzgriežņu atslēga |
| 19. Slāpētājs | 29. Ūdens savienotājs, GARDENA® |
| 20. Degvielas tvertnes vāciņš | |

Produkta pārskats K 970 III Rescue



- | | |
|---------------------------------------|--|
| 1. Lietotāja rokasgrāmata | 15. Atloks, vārpsta, ass bukse |
| 2. Priekšējais rokturis | 16. Asmens aizsargs |
| 3. Informācijas un brīdinājuma uzlīme | 17. Asmens aizsarga regulāšanas rokturis |
| 4. Spiediena samazināšanas vārsts | 18. Slāpētājs |
| 5. Gaisa filtra vāks | 19. Degvielas tvertnes vāciņš |
| 6. Droseļvārsta vadība | 20. Datu plāksnīte |
| 7. Droseles mēlītes bloķētājs | 21. Plecu siksnā |
| 8. Palaišanas norādījumu uzlīme | 22. Siksnas aizsargs |
| 9. Droseles mēlīte | 23. Siksnas spriegotājs |
| 10. Gaisa izspiešanas pūslītis | 24. Griešanas svira |
| 11. Apturēšanas slēdzis | 25. Griešanas galva |
| 12. Startera auklas rokturis | 26. Griezējasmens (nav iekļauts komplektā) |
| 13. Startera korpus | 27. Kombinētā uzgriežņu atslēga |
| 14. Griešanas piederumu uzlīme | |

Produkta pārskats K 970 SmartGuard



1. Lietotāja rokasgrāmata
2. Gaisa filtra vāks
3. Informācijas un brīdinājuma uzlīme
4. Spiediena samazināšanas vārsts
5. Priekšējais rokturis
6. Asmens aizsargs
7. SmartGuard rokturis
8. Griešanas galva
9. Siksna spriegotājs
10. Griešanas svira
11. Degvielas tvertnes vāciņš
12. Ūdens savienojums ar filtru
13. Palaišanas norādījumu uzlīme
14. Apturēšanas slēdzis
15. Atgaisošanas sūkņa balons
16. Droseles mēlīte
17. Droseles mēlītes bloķētājs
18. Datu plāksnīte
19. Gaisa vārsta vadība
20. Griešanas piederumu uzlīme
21. Griezējasmens (nav iekļauts komplektā)
22. Atloks, vārpsta, ass bukse
23. SmartGuard
24. Asmens aizsarga regulāšanas rokturis
25. Ūdens šļūtene
26. Ūdens vārsts
27. Aizmugurējais rokturis
28. Startera auklas rokturis
29. Startera korpusa

30. Kombinētā uzgriežņu atslēga
31. Ūdens savienotājs GARDENA®

Simboli uz izstrādājuma



BRĪDINĀJUMS! Šis izstrādājums var būt bīstams un izraisīt nopietnas vai nāvējošas traumas operatoram vai citām personām. Esiet uzmanīgs un lietojiet izstrādājumu pareizi.



Uzmanīgi izlasiet šo lietotāja rokasgrāmātu un pirms iekārtas lietošanas pārliecinieties, vai izprotat norādījumus.



Lietojiet apstiprināto aizsargķiveri, dzirdes aizsarglīdzekļus, acu aizsarglīdzekļus un respiratoru. Skatiet šeit: *Individuālie aizsarglīdzekļi lpp. 76.*



Šis izstrādājums atbilst spēkā esošajām EK direktīvām.



Griešanas laikā veidojas putekļi. Putekļu ieelpošana var izraisīt traumas. Lietojiet apstiprinātu respiratoru. Izvairieties no izplūdes garaiņu ieelpošanas. Vienmēr nodrošiniet labu ventilāciju.



BRĪDINĀJUMS! Atsitienu var būt pēkšņi, strauji un spēcīgi, kā arī var radīt dzīvībai bīstamas traumas. Pirms izstrādājuma lietošanas izlasiet un izprotiet norādījumus

rokasgrāmatā. Skatiet šeit: *Atsitiens lpp. 85.*



Griezējasmens radītās dzirksteles var izraisīt degvielas, koksnes, apģērba, sausas zāles un citu uzliesmojošu materiālu aizdegšanos.



Nodrošiniet, lai griezējasmenī nebūtu plaisas un citi bojājumi.



Nelietojiet ripzāgu asmeņus.



Gaisa drosele



Gaisa izspiešanas pūslītis



Spiediena samazināšanas vārsts

Startera auklas rokturis



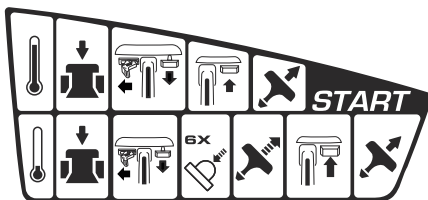
Izmantojiet benzīna un eļļas maisījumu.



Trokšņa izplūde vidē atbilst attiecīgo EK direktīvu prasībām. Izstrādājuma trokšņa izplūde ir norādīta sadaļā *Individuālie aizsarglīdzekļi lpp. 76* un uz etiķetes.

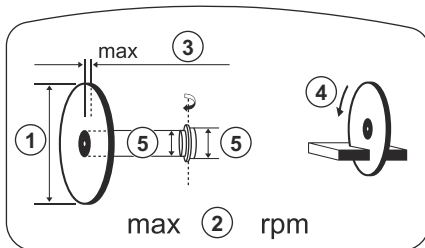
Piezīme: Pārējie uz izstrādājuma norādītie simboli/norādes atbilst noteiktu valstu sertifikācijas prasībām.

Palaišanas norādījumu uzlīme



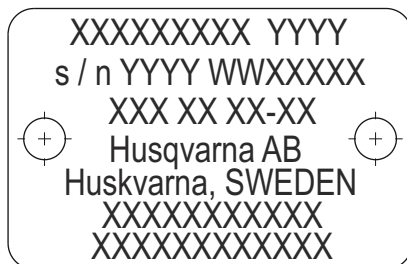
Norādījumus skatiet sadaļās *Produkta iedarbināšana, ja dzinējs ir auksts lpp. 90* un *Produkta iedarbināšana, ja dzinējs ir auksts lpp. 92.*

Griešanas piederumu uzlīme



1. Griešanas asmens diametrs
2. Piedziņas vārpstas maksimālais ātrums
3. Maks. asmens biezums
4. Griešanās virziens
5. Bukses izmēri

Datu plāksnīte



1. rinda: zīmols, modelis (X, Y)
2. rinda: Sērijas numurs ar ražošanas datumu (Y, W, X): gads, nedēļa, secības Nr.
3. rinda: produkta Nr. (X)
4. rinda: Ražotājs
5. rinda: ražotāja adrese

6.–7. rinda. ES tipa apstiprinājums vai Ķīnas MEIN numurs

Euro V emisija



BRĪDINĀJUMS: Motora atvēršana anulē šī ķēdes zāga ES tipa apstiprinājumu.

Atbildība par izstrādājuma kvalitāti

Saskaņā ar likumiem par izstrādājuma kvalitāti mēs neuzņemamies atbildību par bojājumiem, ko radījis mūsu izstrādājums, ja:

- ir veikts nepareizs izstrādājuma remonts;
- izstrādājuma remonts ir veikts, izmantojot detaļas, ko nav nodrošinājis vai apstiprinājis ražotājs;
- izstrādājumam tiek pievienots piederums, ko nav nodrošinājis vai apstiprinājis ražotājs;
- izstrādājuma remonts nav veikts pilnvarotā remontdarbībā vai pie pilnvarota speciālista.

Drošība

Drošības definīcijas

Brīdinājumi, norādes "Uzmanību!" un piezīmes tiek izmantotas, lai izceltu īpaši svarīgas lietotāja rokasgrāmatas daļas.



BRĪDINĀJUMS: Tiek izmantota tad, ja rokasgrāmatā sniegto instrukciju neievērošanas dēļ operatoram vai blakus esošajām personām draud traumu vai nāves risks.



IEVĒROJIET: Tiek izmantota tad, ja rokasgrāmatā sniegto instrukciju neievērošanas dēļ rodas izstrādājuma, citu materiālu vai blakus esošās teritorijas bojājuma risks.

Piezīme: Tiek izmantota, lai sniegtu plašāku informāciju, kas nepieciešama attiecīgajā situācijā.

Vispārīgi norādījumi par drošību



BRĪDINĀJUMS: Pirms izstrādājuma lietošanas izlasiet tālāk izklāstītās brīdinājuma instrukcijas.

- Spēka zāģis ir bīstams darba rīks, ja to lieto neuzmanīgi vai nepareizi — var rasties nopietnas traumas vai iestāties nāve. Tāpēc ir ļoti svarīgi izlasīt un saprast šo lietotāja rokasgrāmatu. Operatoram pirms izstrādājuma pirmās lietošanas reizes ieteicams izlasīt praktiskos norādījumus.
- Izstrādājuma pārveidošana ir aizliegta. Ražotāja neapstiprinātas izstrādājuma izmaiņas var izraisīt nopietnas traumas vai nāvi.
- Neizmantojiet izstrādājumu, ja pastāv iespēja, ka to ir pārveidojušas citas personas.
- Vienmēr izmantojiet oriģinālos piederumus un rezerves daļas. Ražotāja neapstiprināti piederumi un rezerves daļas var izraisīt nopietnas traumas vai nāvi.

- Gādājiet, lai izstrādājums ir tīrs. Pārļiecinieties, ka varat skaidri izlasīt zīmes un uzlīmes.
- Nekādā gadījumā neļaujiet bērniem vai citām atbilstoši neapmācītām personām strādāt ar izstrādājumu vai veikt tam tehnisko apkopi.
- Neļaujiet nevienai personai izmantot izstrādājumu, ja tā nav izlasījusi un sapratusi lietotāja rokasgrāmatas saturu.
- Atļaujiet tikai pilnvarotām personām lietot šo izstrādājumu.
- Šis izstrādājums darbības laikā rada elektromagnētisko lauku. Noteiktos apstākļos šis lauks var traucēt aktīvo vai pasīvo medicīnisko implantu darbībai. Lai samazinātu nopietnu vai nāvējošu traumu risku, mēs iesakām personām, kam ir medicīniskie implantanti, pirms šī izstrādājuma lietošanas konsultēties ar savu ārstu un medicīniskā implanta izgatavotāju.
- Šajā lietotāja rokasgrāmatā ietvertā informācija neaizstāj profesionālas prasmes un pieredzi. Ja rodas situācija, kurā nejutaties droši, pārtrauciet darbu un konsultējieties ar speciālistu. Sazinieties ar vietējo apkopes sniedzēju. Nekad nedarīet neko, par ko neesat pārliecināts!

Darba drošības norādījumi



BRĪDINĀJUMS: Pirms sākat lietot izstrādājumu, izlasiet turpmāk izklāstītos brīdinājumus.

- Pirms spēka zāga lietošanas jums ir jāizprot atsitienu iedarbība un jāzina, kā to novērst. Skatiet šeit: *Atsitiens lpp. 85*.
- Veiciet drošības pārbaudes, tehnisko apkopi un apkalpošanu, kas norādīts šajā operatora rokasgrāmatā. Noteikti uzturēšanas un apkalpošanas darbi ir jāveic pilnvarotam servisa centram. Skatiet šeit: *Ievads lpp. 93*.
- Neizmantojiet izstrādājumu, ja tas ir bojāts.
- Neizmantojiet šo izstrādājumu, ja esat noguris, slims vai esat alkohola, narkotiku vai medikamentu

izraisītā reibumā. Šie faktori var nelabvēlīgi ietekmēt jūsu redzi, modrību, koordināciju vai spriestspēju.

- Šo izstrādājumu nedrīkst iedarbināt, ja nav uzstādīt sikсна un sikсна aizsargs. Sajūgs var kļūt vaļiġs un izraisīt traumu gūšanu.
- Dzirksteles no griezējasmens var izraisīt uzliesmojošu materiālu aizdegšanas, piemēram, benzīna, gāzes, koksnes, apģērba un sausas zāles.
- Negrieziet azbesta materiālus.

Darba zonas drošība



BRĪDINĀJUMS: Pirms sākat lietot šo izstrādājumu, izlasiet zemāk izklāstītos brīdinājumus.

- Uz spēka zāģi attiecināmā drošības distance ir 15 m/ 50 pēdas. Nodrošiniet, lai darba zonā neatrastos dzīvnieki un nepiederošas personas.
- Šo izstrādājumu nedrīkst darbināt, kamēr darba zona nav atbrīvota un jūsu kājas un ķermenis neatrodas stabilā pozīcijā.
- Pārliecinieties, vai nav personu, priekšmetu un situāciju, kas var kavēt izstrādājuma drošu darbību.
- Nodrošiniet, lai neviena persona un nekādi objekti nenokļūtu saskarē ar griešanas aprīkojumu vai asmenis iekustinātajiem objektiem.
- Neizmantojiet izstrādājumu miglā, lietū, spēcīgā vējā, aukstā laikā, zibens riska gadījumā vai citos nelabvēlīgos laika apstākļos. Izstrādājuma izmantošana nelabvēlīgos laika apstākļos var negatīvi ietekmēt jūsu modrību. Nelabvēlīgi laikapstākļi var izraisīt bīstamus darba apstākļus, piemēram, padarot virsmas slidenas.
- Šī izstrādājuma darbināšanas laikā nodrošiniet, lai nebūtu iespējama materiāla atdalīšanās un krišana, izraisot operatora traumas.
- Darbinot šo izstrādājumu uz slīpas virsmas, jāievēro īpaša piesardzība.
- Gādājiet, lai darba veikšanas vieta būtu tīra un apgaismota.
- Pirms šī izstrādājuma darbināšanas pārbaudiet, vai darba zonā pastāv slēpts apdraudējums, piemēram, elektriskie kabeli, ūdensapgādes vai gāzes caurules un uzliesmojošas vielas. Ja izstrādājums uzsit pa paslēptu priekšmetu, nekavējoties apturiet dzinēju un izpētiet izstrādājumu un priekšmetu. Nesāciet atkal lietot izstrādājumu, kamēr neesat pārliecinājies, ka to var droši darīt.
- Pirms mucas, caurules vai cita veida tvertnes griešanas pārliecinieties, vai tajā neatrodas uzliesmojošas vai savādākas vielas, kas var izraisīt aizdegšanas vai eksploziju.

Drošība saistībā ar vibrācijām



BRĪDINĀJUMS: Pirms sākat lietot šo izstrādājumu, izlasiet zemāk izklāstītos brīdinājumus.

- Izstrādājuma lietošanas laikā no tā uz operatoru iet vibrācija. Regulāra un bieža izstrādājuma izmantošana var izraisīt operatora traumas vai palielināt to nopietnumu. Traumas var rasties pirkstiem, plaukstām, plaukstu locītavām, rokām, pleciem un/vai nerviem, kā arī citu ķermeņa daļu asinsvadiem. Traumas var būt destruktīvas un/vai ar paliekošām sekām, kā arī pakāpeniski palielināties nedēļu, mēnešu vai gadu laikā. Traumas ir iespējamas asinsrites sistēmai, nervu sistēmai, locītavām un citām ķermeņa daļām.
- Simptomi var izpausties izstrādājuma lietošanas vai citā laikā. Ja jums ir parādījušies simptomi un jūs turpināt lietot izstrādājumu, simptomi var palielināties un kļūt paliekoši. Meklējiet medicīnisko palīdzību, ja parādās šādi vai savādāki simptomi:
 - nejutīgums, sajūtu zudums, zvanīšana ausīs, durošas sajūtas, sāpes, dedzinošas sajūtas, pulsējošas sajūtas, stīvums, neveiklība, spēka zudums, ādas krāsas vai stāvokļa izmaiņas.
- Aukstā laikā simptomi var pastiprināties. Kad lietojat izstrādājumu aukstā vidē, izmantojiet siltas drēbes, kā arī turiet rokas siltumā un sausumā.
- Lai uzturētu pareizu vibrāciju līmeni, lietojiet izstrādājumu un veiciet tā apkopi, kā norādīts lietotāja rokasgrāmatā.
- Izstrādājumam ir vibrāciju slāpēšanas sistēma, kas samazina vibrāciju, kura iet no rokturiem uz operatoru. Ļaujiet izstrādājumam paveikt darbu. Nespiediet uz to ar spēku. Turiet izstrādājuma rokturus nesaspriņdzinoties, taču pārliecinieties, ka kontrolējat un vadāt to drošā veidā. Nespiediet rokturus iekšā pret gala atdurēm vairāk nekā nepieciešams.
- Turiet rokas tikai uz roktura vai rokturiem. Sargiet pārējās ķermeņa daļas no šī izstrādājuma.
- Ja pēkšņi rodas spēcīgas vibrācijas, nekavējoties apstādiniet izstrādājumu. Neturpiniet lietošanu, kamēr palielināto vibrāciju iemesls nav novērsts.
- Graniņa vai cieta betona griešana izraisa lielākas vibrācijas šajā izstrādājumā nekā miksta betona griešana. Trula vai defektīva griešanas aprīkojuma, kā arī neatbilstoša tipa vai nepareizi asināta griešanas aprīkojuma izmantošana izraisa vibrāciju līmeņa paaugstināšanos.

Drošība saistībā ar izplūdes gāzēm



BRĪDINĀJUMS: Pirms sākat lietot šo izstrādājumu, izlasiet zemāk izklāstītos brīdinājumus.

- Dzinēja izplūdes gāzes satur oglekļa monoksīdu, kas ir bezkrāsaina, indīga un ļoti bīstama gāze. Oglekļa monoksīda ieelpošana var izraisīt nāvi. Tā kā oglekļa monoksīds ir bezkrāsains un to nevar redzēt, to nevar arī sajūst. Oglekļa monoksīda saindēšanās simptomi ir reibonis, taču pastāv iespēja, ka persona zaudē samaņu bez jebkāda brīdinājuma, ja

oglekļa monoksīda daudzums vai koncentrācija ir pietiekama.

- Arī izplūdes gāzes satur nesadedgušus ogļūdeņražus, tostarp benzolu. Ilgstoša putekļu ieelpošana var izraisīt veselības problēmas.
- Redzamās vai saozāmās izplūdes gāzes satur arī oglekļa monoksīdu.
- Nelietojiet izstrādājumu ar iekšdedzes dzinēju telpās vai vietās, kur nav pietiekama gaisa plūsma.
- Neieelpojiet izplūdes gāzes.
- Pārliecinieties, vai darba zonā ir pietiekama gaisa plūsma. Tas ir ļoti svarīgi, kad strādājat ar izstrādājumu tranšējās vai citās šaurās darbu veikšanas vietās, kur izplūdes gāzes var viegli uzkrāties.

Drošība saistībā ar putekļiem



BRĪDINĀJUMS: Pirms sākat lietot šo izstrādājumu, izlasiet zemāk izklāstītos brīdinājumus.

- Lietojot izstrādājumu, gaisā var tikt sacelti putekļi. Tie var izraisīt nopietnas traumas un nenovēršamas veselības problēmas. Vairākas iestādes ir noteikušas, ka silīcija dioksīda putekļi ir kaitīgi. Tādu veselības problēmu piemēri ir šādi:
 - neārstējamas plaušu slimības, hronisks bronhīts, silikoze un plaušu fibroze;
 - vēzis;
 - dzemdību pataloģija;
 - ādas iekaisums.
- Lietojiet pareizu aprikojumu, lai samazinātu putekļu un izplūdes gāzu daudzumu gaisā, uz darba aprikojuma, virsmām, drēbēm un ķermeņa daļām. Šāda aprikojuma piemēri ir putekļu savākšanas sistēmas un ūdens smidzinātāji, kas neļauj rasties putekļiem. Kur vien iespējams samaziniet putekļu izcelšanās iespējas. Pārliecinieties, vai aprikojums ir pareizi uzstādīts un lietots, kā arī ir veikta regulārā apkope.
- Izmantojiet apstiprinātus elpceļu aizsarglīdzekļus. Pārliecinieties, vai elpceļu aizsarglīdzekļi ir piemēroti bīstamajiem materiāliem darbu veikšanas zonā.
- Pārliecinieties, vai darba zonā ir pietiekama gaisa plūsma.
- Ja tas nav iespējams, pārvirziet izstrādājuma izplūdes cauruli tādā virzienā, kur tā nevar izraisīt putekļu rašanos gaisā.

Individuālie aizsarglīdzekļi



BRĪDINĀJUMS: Pirms sākat lietot izstrādājumu, izlasiet turpmāk izklāstītos brīdinājumus.

- Darba laikā vienmēr ir jāizmanto individuālais drošības aprikojums. Individuālais aizsargaprikojums nenovērsīs traumas, taču samazinās to smaguma

pakāpi, ja notiktu negadījums. Lai izvēlētos piemērotu aprikojumu, sazinieties ar izplatītāju, kas nodrošina apkopi.

- Izmantojiet apstiprinātu aizsargķiveri.
- Izmantojiet apstiprinātus dzirdes aizsarglīdzekļus. Ilgstoša uzturēšanās troksnī var radīt būtiskus dzirdes bojājumus. Lietojot dzirdes aizsarglīdzekļus, vienmēr uzmanīgi klausieties, lai sadzirdētu brīdinājumu signālus vai saucienus. Kad motors apstājas, vienmēr noņemiet dzirdes aizsarglīdzekļus.
- Lai samazinātu risku, ko rada saskarē ar asmeni iekustināti objekti, izmantojiet apstiprinātus acu aizsarglīdzekļus. Ja izmantojat sejas aizsargu, jālieto arī apstiprinātas aizsargbrilles. Atzītas aizsargbrilles ir tādas, kas atbilst ASV standartam ANSI Z87.1 vai ES valstu standartam EN 166 prasībām. Vīzīeriem ir jāatbilst standartam EN 1731.
- Velciet biezus cimdus.
- Izmantojiet apstiprinātus elpceļu aizsarglīdzekļus. Tādu izstrādājumu, kas apstrādā vai piešķir materiālam formu - piemēram, griezēju, sfīrripu, urbju - lietošana var radīt putekļus un tvaikus, kuros var būt bīstamas ķīmikālijas. Pārbaudiet materiālu, ko plānojat apstrādāt, un lietojiet atbilstošu respiratoru.
- Lietojiet piegulošu, intensīvam darbam paredzētu un ērtu apģērbu, kas nodrošina pilnīgu kustību brīvību. Griešana rada dzirksteles, kas var aizdegināt apģērbu. Husqvarna iesaka valkāt ugunsdrošu kokvilnas vai ļoti rupja dzinsas auduma apģērbu. Nevelciet apģērbu, kas izgatavots no neilona, poliestera vai mākslīgā zīda. Šie materiāli aizdegoties kūst un pielīp ādai. Nevalkājiet šortus.
- Velciet zābakus ar tērauda purngaliem un neslidošām pazolēm.
- Vienmēr jābūt tūlītēji pieejamam pirmās palīdzības komplektam.



- No slāpētāja vai griezējasmens var nākt dzirksteles. Vienmēr jābūt tūlītēji pieejamam ugunsdzēsīgam aparātam.

Izstrādājuma drošības ierīces



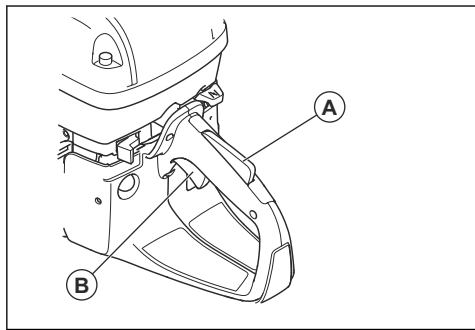
BRĪDINĀJUMS: Pirms sākat lietot izstrādājumu, izlasiet tālāk izklāstītās brīdinājuma instrukcijas.

- Nelietojiet izstrādājumu ar bojātām drošības ierīcēm.

- Regulāri pārbaudiet drošības ierīces. Ja drošības ierīces ir bojātas, sazinieties ar savu Husqvarna apstiprināto apkopes pārstāvi.
- Nepārveidojiet drošības ierīces.
- Nelietojiet izstrādājumu, ja nav uzstādītas aizsargplāksnes, aizsargpārsegi, drošības slēdži un citas aizsargierīces, vai arī tās ir bojātas.

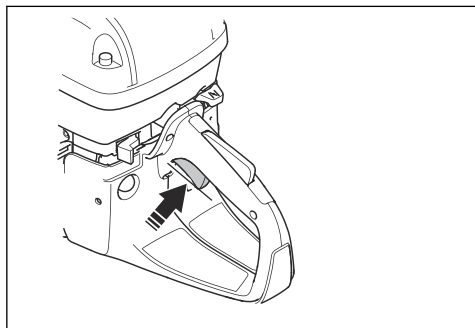
Droseles mēlītes bloķētājs

Droseles mēlītes bloķētājs novērš nejaušu droseles mēlītes darbību. Ja ar roku satver rokturi un nospiež droseles mēlītes bloķētāju (A), tiek atbrīvota droseles mēlīte (B). Ja rokturi atlaiž, droseles mēlīte un droseles mēlītes bloķēšanas mehānisms ieņem sākotnējo stāvokli. Šī funkcija nodrošina droseles mēlītes bloķēšanu brīvgaitas režīmā.

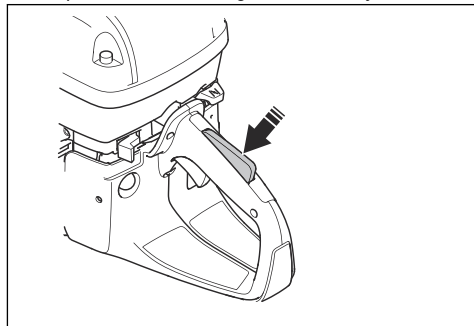


Droseles mēlītes bloķētāja pārbaude

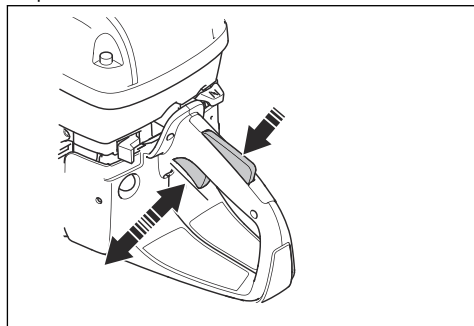
1. Pārliecinieties, vai, atlaižot droseles mēlītes bloķētāju, droseles mēlīte ir fiksēta tukšgaitas stāvoklī.



2. Nospiediet droseles mēlītes bloķētāju un pārbaudiet, vai pēc atlaišanas tas atgriežas sākotnējā stāvoklī.



3. Pārbaudiet, vai droseles mēlīte un droseles mēlītes bloķētājs kustas brīvi un atgriezes atsperes darbojas pareizi.

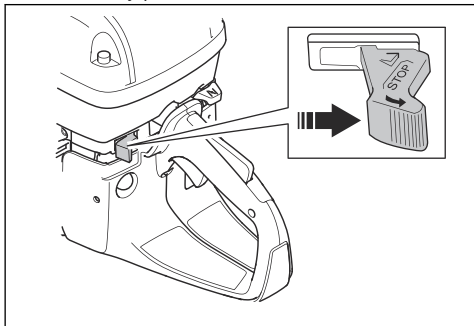


4. Iedarbiniet produktu ar pilnīgi atvērtu droseli.
5. Atlaidiet droseles mēlīti un pārbaudiet, vai griezējasmens apstājas un paliek nekustīgs.
6. Ja griezējasmens tukšgaitas stāvoklī griežas, noregulējiet tukšgaitas ātrumu. Skatiet šeit: *Tukšgaitas apgriezienu skaita regulēšana lpp. 99.*

Apturēšanas slēdža pārbaude

1. Iedarbiniet dzinēju. Skatiet šeit: *Produkta iedarbināšana, ja dzinējs ir auksts lpp. 90.*

2. Pārbīdi apturēšanas slēdzi pozīcijā STOP.
Motoram ir jāpārtrauc darboties.

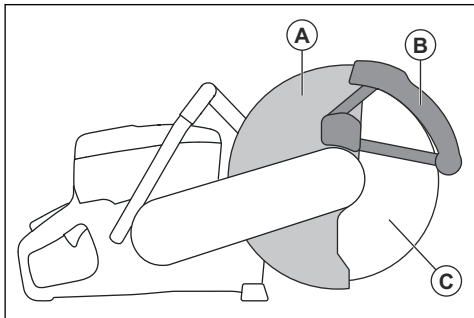


Asmens aizsargs un SmartGuard (papildaprīkojums)



BRĪDINĀJUMS: Pirms produkta iedarbināšanas pārbaudiet, vai asmens aizsargs un SmartGuard ir pareizi piestiprināti. Nelietojiet šo produktu, ja asmens aizsargs vai SmartGuard nav uzstādīti, ir bojāti vai saplaisājuši.

Asmens aizsargu (A) un SmartGuard (B) uzstāda virs griezējasmens. Tie novērš traumas, ja asmens daļas vai griežamā materiāla gabali tiek mesti operatora virzienā.



SmartGuard ir nospriegots, un tam vienmēr ir brīvi jākustas un ar atsperes spēku jāatgriežas sākotnējā stāvoklī.

Asmens un asmens aizsarga pārbaude



BRĪDINĀJUMS: Bojāts griezējasmens var izraisīt traumas.

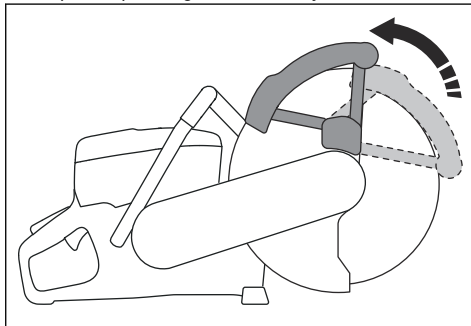
1. Pārbaudiet, vai griezējasmens ir pareizi uzstādīts un tam nav bojājumu.
2. Pārbaudiet, vai asmens aizsargā nav plaisu un vai tas nav bojāts.
3. Ja asmens aizsargs ir bojāts, nomainiet to.

SmartGuard pārbaude



BRĪDINĀJUMS: Bojāts SmartGuard var radīt traumu.

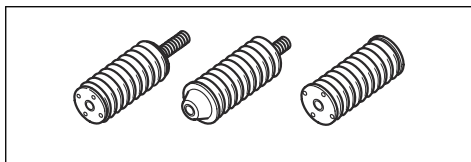
1. Pārbaudiet, vai SmartGuard nav saplaisājis vai bojāts.
2. Pārbaudiet, vai SmartGuard kustas brīvi un ar atsperes spēku atgriežas sākotnējā stāvoklī.



3. Ja pēc iespiešanas SmartGuard tūlīt neatgriežas sākotnējā stāvoklī vai ir bojāts, notīriet to vai nomainiet.

Vibrāciju samazināšanas sistēma

Jūsu izstrādājums ir aprīkots ar vibrāciju slāpēšanas sistēmu, kas ir konstruēta, lai mazinātu vibrācijas un padarītu darbu ērtāku. Izstrādājuma vibrāciju slāpēšanas sistēma samazina vibrāciju pāreju starp dzinēja ierīci/griešanas aprīkojumu un izstrādājuma roktura ierīci.



Vibrāciju slāpēšanas sistēmas pārbaude



BRĪDINĀJUMS: Pārīecinieties, ka dzinējs ir izslēgts un apturēšanas slēdzis atrodas pozīcijā STOP.

1. Pārbaudiet, vai vibrāciju slāpēšanas bloki nav ieplaisājuši vai deformēti. Ja vibrāciju slāpēšanas bloki ir bojāti, tie ir jānomaina.
2. Pārbaudiet, vai vibrāciju slāpēšanas bloki ir pareizi piestiprināti motora blokam un roktura blokam.

Slāpētājs

Slāpētājs maksimāli mazina troksni un novirza motora izplūdes gāzes prom no operatora.

Nelietojiet izstrādājumu, ja slāpētājs nav piestiprināts vai ir bojāts. Bojāts slāpētājs palielina trokšņa līmeni un aizdegšanās risku.



BRĪDINĀJUMS: Lietošanas laikā, tūlīt pēc tās un tad, kad dzinējs darbojas tukšgaitā, slāpētājs ļoti uzkarst. Lai novērstu aizdegšanos, esiet piesardzīgs uzliesmojošu materiālu un/vai gāzu tuvumā.

Trokšņa slāpētāja pārbaude

- Regulāri pārbaudiet slāpētāju, lai pārliecinātos, ka tas ir pareizi piestiprināts un nav bojāts.

Drošības norādījumi, rīkojoties ar degvielu

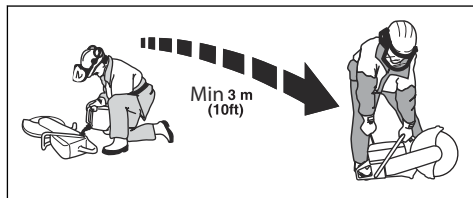


BRĪDINĀJUMS: Pirms sākat lietot izstrādājumu, izlasiet tālāk izklāstītās brīdinājuma instrukcijas.

- Degviela ir viegli uzliesmojošs šķidrums, bet tā izgarojumi ir sprādzienbīstami. Esiet uzmanīgs ar degvielu, lai nepieļautu traumas, ugunsgrēku un sprādzienu.
- Degvielu drīkst ieliet izstrādājuma tvertnē tikai ārpus slēgtām telpām, kur pastāv pietiekama gaisa plūsma. Neieelpojiet degvielas izgarojumus. Degvielas izgarojumi ir indīgi un var izraisīt traumas, aizdegšanos un eksploziju.
- Neņemiet nost degvielas tvertnes vāciņu un neuzpildiet degvielas tvertni dzinēja darbības laikā.
- Pirms degvielas tvertnes uzpildīšanas ļaujiet dzinējam atdzist.
- Nesmēķējiet degvielas vai dzinēja tuvumā.
- Novietojiet karstus priekšmetus degvielas vai dzinēja tuvumā.
- Neuzpildiet degvielu dzirksteli vai liesmu tuvumā.
- Pirms uzpildes lēni atveriet degvielas tvertnes vāciņu un uzmanīgi izlaidiet spiedienu.
- Uz ādas degviela var radīt traumas. Ja degviela ir nonākusi uz ādas, izmantojiet ziepes un ūdeni, lai to nomazgātu.
- Ja degviela ir nokļuvusi uz apģērba, nekavējoties pārģērbieties.
- Pilnībā aizskrūvējiet degvielas tvertnes vāciņu. Ja degvielas tvertnes vāciņš nav pareizi noslēgts, izstrādājuma vibrāciju ietekmē tas var kļūt vaļīgs un izraisīt degvielas un degvielas izgarojumu noplūdi.

Degvielas un degvielas izgarojumu klātbūtne rada aizdegšanās risku.

- Pirms izstrādājuma iedarbināšanas pārvietojiet to vismaz 3 m (10 pēdas) lielā attālumā no vietas, kur veicat degvielas uzpildi.



- Neiedarbiniet šo izstrādājumu, ja uz tā ir degviela vai eļļa. Pirms dzinēja iedarbināšanas notīriet nevēlamo degvielu un eļļu, kā arī ļaujiet izstrādājumam nožūt.
- Regulāri pārbaudiet, vai dzinējam nav radusies sūce. Ja degvielas sistēmā ir noplūde, neiedarbiniet dzinēju, pirms noplūde nav novērsta.
- Glabājiet degvielu tikai apstiprinātās tvertnēs.
- Kad izstrādājums un degviela tiek uzglabāti, nodrošiniet, lai degviela un tās izgarojumi nevarētu izraisīt bojājumus, aizdegšanos un eksploziju.
- Izlejiet degvielu apstiprinātā tvertnē ārpus telpām un drošā attālumā no dzirkstelēm un liesmām.

Norādījumi par drošu apkopi



BRĪDINĀJUMS: Pirms sākat lietot šo izstrādājumu, izlasiet zemāk izklāstītās brīdinājumus.

- Pārliecinieties, ka dzinējs ir izslēgts un apturēšanas slēdzis atrodas pozīcijā STOP.
- Lietojiet individuālos aizsardzības līdzekļus. Skatiet šeit: *Individuālie aizsarglīdzekļi lpp. 76.*
- Ja apkope netiek veikta pareizi un regulāri, traumu gūšanas risks un bojājumu izstrādājumam risks palielinās.
- Veiciet tikai to apkopi, kas norādīta lietotāja rokasgrāmatā. Visu pārējo apkopi ļaujiet veikt pilnvarotam remonta un apkopes centram.
- Ļaujiet pilnvarotā Husqvarna servisa pārstāvim regulāri veikt izstrādājuma apkopi.
- Nomainiet bojātās, nodilušās un salūzušās detaļas.
- Vienmēr izmantojiet oriģinālos piederumus.

Montāža

Griezējasmēri



BRĪDINĀJUMS: Montējot šo izstrādājumu, obligāti izmantojiet aizsargcimdus.



BRĪDINĀJUMS: Griezējasmēns var salūzt un radīt nopietnas traumas operatoram.



BRĪDINĀJUMS: Pirms griezējasmens lietošanas un uzreiz pēc tā saskares ar neparedzētu objektu pārbaudiet, vai griezējasmenim nav plaisu, trūkstošu segmentu un formas kroplojumu, kā arī, vai nav zaudēts līdzsvars. Neizmantojiet bojātus griezējasmeņus. Pēc griezējasmens pārbaudes un uzstādīšanas nostāieties un lieciet līdzās esošajiem nostāties nost no rotējošā griezējasmens plaknes un darbiniet instrumentu ar maksimālajiem tukšgaitas apgriezieniem 1 minūtes ilgumā.



BRĪDINĀJUMS: Griezējasmens ražotājs sniedz brīdinājumus un ieteikumus par griezējasmens lietošanu un pareizu kopšanu. Šie brīdinājumi tiek piegādāti kopā ar griezējasmeni. Izlasiet griezējasmens komplektācijā iekļautās instrukcijas un rīkojieties atbilstoši tām.

Piemērotie griezējasmeņi



BRĪDINĀJUMS: Betonam un metālam izmantojiet tikai dimanta asmeņus un abrazīvos asmeņus. Neizmantojiet asmeņus ar robojumiem, piemēram, apalus kokgriešanas asmeņus vai asmeņus ar karbīda uzgaļiem. Tādējādi pieaug atsitienu risks, un karbīda uzgaļi var nomukt un tikt izsviesti lielā ātrumā. Tas var izraisīt nopietnas traumas vai nāvi.



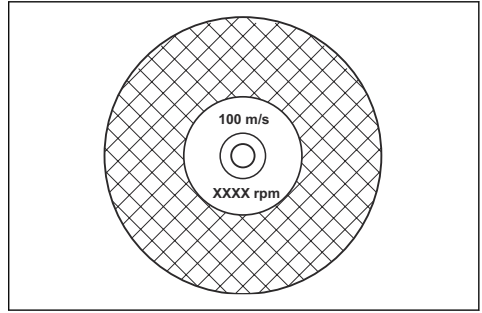
BRĪDINĀJUMS: Nekad nelietojiet griezējasmeni citu materiālu griešanai kā tikai tiem, kam tas paredzēts.



BRĪDINĀJUMS: Izmantojiet tikai griezējasmeņus, kas atbilst attiecināmajiem valsts vai reģionāla mēroga standartiem, piemēram, EN12413, EN13236 vai ANSI B7.1.



BRĪDINĀJUMS: Nedrīkst lietot griezējasmeņus, kuru nominālā ātruma vērtība ir mazāka nekā šī izstrādājuma nominālā ātruma vērtība. Griezējasmens nominālā ātruma vērtība ir norādīta griezējasmens marķējumā, savukārt izstrādājuma nominālā ātruma vērtība ir norādīta marķējumā uz asmens aizsarga.

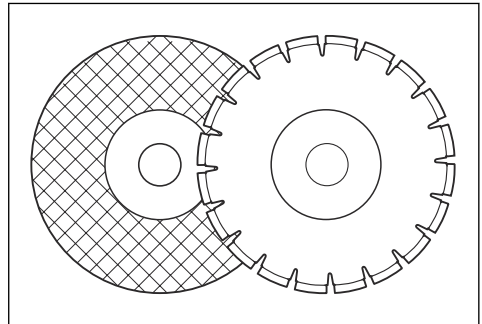


Piezīme: Daudzi griezējasmeņi, kuru var piestiprināt šim izstrādājumam, ir paredzēti stacionārajiem zāģiem. Šo griezējasmeņu nominālā ātruma vērtība ir pārāk zema, lai tos varētu izmantot ar šo izstrādājumu.



IEVĒROJIET: Neizmantojiet griezējasmeņus, kuru biežums pārsniedz maksimālo ieteicamo biežumu. Skatiet šeit: *Tehniskie dati lpp. 102.*

- Šim izstrādājumam atbilstošie griezējasmeņi ir iedalāmi divos pamatveidos: līmēti abrazīvie asmeņi un dimanta asmeņi.



- Nodrošiniet, lai griezējasmens centra atveres izmēri atbilstu uzstādītās ass bukses izmēriem.

Griezējasmens vibrācija



IEVĒROJIET: Ja izmantojat izstrādājumu ar pārāk lielu spēku, griezējasmens var pārkarst, saliekties un radīt vibrāciju. Izmantojiet izstrādājumu ar mazāku spēku. Ja vibrācija nepazūd, nomainiet griezējasmeni.

Līmēti abrazīvie griezējasmeņi



BRĪDINĀJUMS: Nelietojiet līmētos abrazīvos asmeņus ar ūdeni. Mitruma iedarbība samazina līmēto abrazīvo griezējasmeņu izturību un tie var salūzt, izraisot traumas.

Līmēts abrazīvais griezējasmens ir izgatavots no mazām abrazīvām daļiņām, kas sasaisītas kopā, izmantojot organisku vai keramisku saistvielu un auguma stiprinājuma elementus, kas novērš griezējasmens salūšanu darbības ar lielu ātrumu laikā.

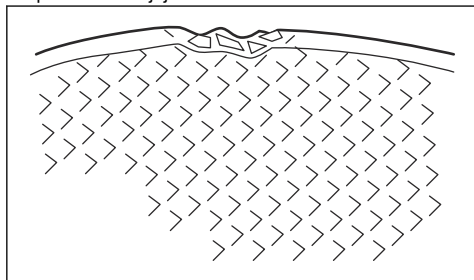
Līmētie abrazīvie griezējasmeņi dažādiem materiāliem

Piezīme: Nodrošiniet, lai sliežu griešanai tiktu izmantoti piemēroti griezējasmeņi.

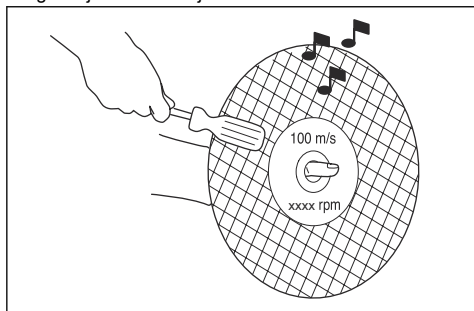
Asmens tips	Materiāls
Asmens betona griešanai	Betons, asfalts, akmens, mūris, čuguns, alumīnijs, varš, misiņš, kabeli, gumija un plastmasa.
Asmens metāla griešanai	Tērauds, tērauda sakausējumi un citi cieti metāli.
Griezējasmens sliežu griešanai	Slīdes

Līmēta abrazīvā griezējasmens pārbaude

- Pārliecinieties, vai nav konstatējamas griezējasmens plaisas vai bojājumi.



- Uzkariet griezējasmeni uz pirksta un viegli uzsitiet pa to ar skrūvgriezi. Ja nav dzirdama dzirda skaņa, griezējasmens ir bojāts.



Dimanta asmeņi

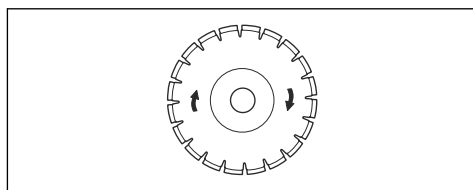


BRĪDINĀJUMS: Dimanta asmeņi lietošanas laikā kļūst ļoti karsti. Ja dimanta asmens pārkarst, pasliktinās tā veiktspēja, kā arī rodas asmens bojājumi un drošības apdraudējums.



BRĪDINĀJUMS: Nelietojiet dimanta asmeņus plastikāta materiālu griešanai. Saskarē ar sakarsu dimanta asmeni var sākties plastikāta kušana, izraisot atsitieni.

- Dimanta asmeņus veido tērauda centrālā daļa un no rūpnieciskiem dimantiem gatavoti segmenti.
- Dimanta asmeņus izmanto mūra, dzelzsbetona un akmens griešanai.
- Pārliecinieties, ka dimanta asmens griežas tādā virzienā, kādu norāda uz dimanta asmens redzamā bulta.



- Lietojiet tikai asus dimanta asmeņus.
- Dimanta asmeņi var kļūt neasi, ja tos izmanto ar nepareizu padeves spiedienu vai tādu materiālu kā cieta dzelzsbetona griešanai. Izmantojot neasu dimanta asmeni, tas pārkarst un dimanta segmenti var kļūt vaļīgi.

Griezējasmens asināšana

Piezīme: Lai nodrošinātu optimālu griešanas rezultātu, izmantojiet asu griezējasmeni.

- Lai uzasinātu griezējasmeni, grieziet mīkstu materiālu, piemēram, smilšakmeni vai ķieģeļus.

Dimanta asmeņi mitrai griešanai

- Dimanta asmeņi mitrajai griešanai ir jāizmanto kopā ar ūdeni.
- Ūdens pazemina griezējasmens temperatūru, paildzina tā kalpošanas laiku un samazina darbības laikā radīto putekļu apjomu.
- Veicot mitro griešanu, nodrošiniet izlietotā ūdens drošu savākšanu.

Dimanta asmeņi sausai griešanai

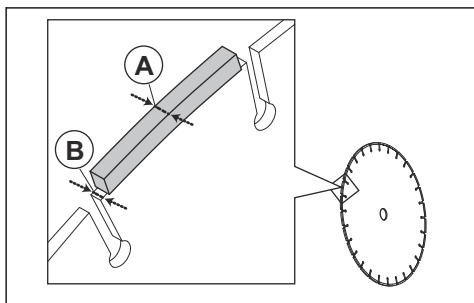
- Izmantojot dimanta asmeņus sausajai griešanai, ir nepieciešams, lai ap griezējasmeni tiktu nodrošināta pietiekama gaisa plūsma tā temperatūras pazemināšanai. Tādēļ sausajai griešanai paredzētos dimanta asmeņus ieteicams izmantot tikai darbībai

ar pārtraukumiem. Pēc darbības dažu sekunžu ilgumā nepieciešams ļaut dimanta asmenim griezties brīvi, neatrodoties griezumā. Tādējādi gaisa plūsma ap asmeni var pazemināt dimanta asmens temperatūru.

Dimanta asmens — sānu attālumš



BRĪDINĀJUMS: Noteiktās griešanas situācijās vai sliktas kvalitātes asmeņu izmantošanas gadījumā segmentu malas var pārmērīgi nodilt. Pārlicinieties, ka dimanta segments (A) ir platāks par asmeni (B). Tas nepieciešams, lai novērstu iekēršanos griezuma spraugā un atsitieni. Skatiet: *Atsitieni lpp. 85.*



IEVĒROJIET: Noteiktas griešanas situācijās un nodiluši asmeņi var izraisīt pārmērīgu nodilumu segmentu pusē. Nomainiet asmeni, pirms tas ir pilnīgi nodilis.

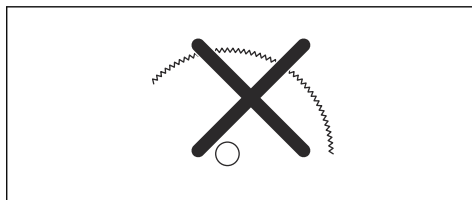
Zobainie asmeņi



BRĪDINĀJUMS: Nekad nelietojiet tādus zobainos asmeņus kā koksnes griezējasmēņus, apaļos zobainos asmeņus, karbīda cietkausējuma asmeņus u.t.t. Ievērojami palielinās atsitiena risks, un pie liela ātruma uzgālis var tikt norauts un aizsviests. Neuzmanība var izraisīt nopietnas traumas vai par nāvi.



BRĪDINĀJUMS: Valdības Noteikumi paredz cita veida aizsardzību asmeņiem ar karbīda uzgāli, kas nav pieejami griezējmašīnām — 360 grādu aizsardzība. Griezējmašīnām (šim zāģim) tiek lietoti dimanta asmeņi, tiem ir cita aizsardzības sistēma, kas nepasargā no apdraudējuma, ko rada asmeņi koksnes griešanai.



Lietojot šo griezējmašīnu ar asmeni ar karbīda galu, tiek pārkāpti darba drošības noteikumi.

Sakarā ar bīstamību un neatliekamiem apstākļiem, kas saistīti ar ugunsdzēsības un glābšanas operācijām, ko veic dažādi augsti kvalificēti valsts drošības spēki, drošības speciālisti (ugunsdzēsības dienests), Husqvarna apzinās, ka noteiktās ārkārtas situācijās viņi var izmantot griezējmašīnu ar asmeņiem, kam ir karbīda uzgālis, tā kā šādiem asmeņiem piemīt spēja sagriezt daudz dažāda veida šķēršļus un materiālus, kas neprasa laiku asmeņu vai mehānisma ielēģšanai. Izmantojot šo griezējmašīnu, noteikti nemiet vērā, ka atsitiena risks asmeņiem ar karbīda uzgāli, ja tos neizmanto pareizi, ir lielāks nekā dimanta asmeņiem. Asmeņi ar karbīda uzgāli var izsviest materiāla gabalus.

Šo iemeslu dēļ griezējmašīnu, kas aprīkota ar karbīda uzgāļa asmeni, drīkst izmantot vienīgi augsti kvalificēti sabiedriskās drošības speciālisti, kuri apzinās riskus, kas saistīti ar tā lietošanu un izmanto to tikai neatliekamos apstākļos, kad ugunsdzēsības un glābšanas operācijām citi līdzekļi nav efektīvi vai ir neiedarbīgi. Griezējmašīnu, kas ir aprīkota ar karbīda uzgāļa asmeni, nekādā gadījumā nedrīkst izmantot, lai zāģētu koksnī, ja tā nav glābšanas operācija.

Piedzīņas vārpstas un paplākšņu ar atloku pārbaude



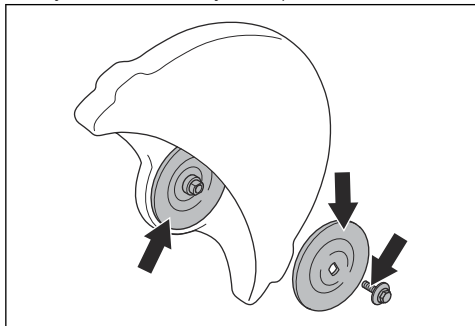
IEVĒROJIET: Izmantojiet tikai Husqvarna paplākšnes ar atloku, kuru diametrs ir vismaz 105 mm/4,1 collas.



BRĪDINĀJUMS: Nelietojiet bojātas, nolietotas vai netīras paplākšnes ar atloku. Izmantojiet tikai vienādu izmēru paplākšnes ar atloku. Izmantojot nepiemērotas paplākšnes ar atloku, var rasties griezējasmens bojājumi vai tas var kļūt vaļīgs.

Nomainot griezējasmēni, pārbaudiet piedziņas asmeni un paplākšnes ar atlokiem.

1. Pārbaudiet, vai piedziņas vārpstas vītnes nav bojātas. Nomainiet bojātās daļas.

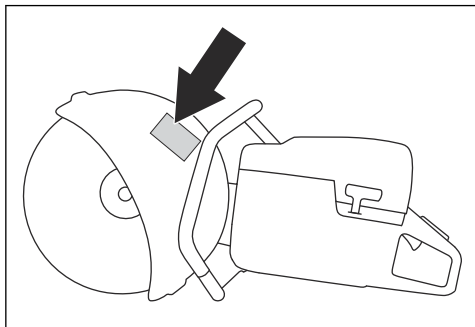


2. Nodrošiniet, lai griezējasmens un paplākšņu ar atlokiem saskares zonas nebūtu bojātas. Nomainiet bojātās daļas.
3. Nodrošiniet, lai paplākšnes ar atloku būtu tīras un atbilstošu izmēru.
4. Nodrošiniet, lai paplākšnes ar atloku brīvi kustētos uz piedziņas vārpstas.

Ass bukses pārbaude

Ass bukses tiek lietotas, lai izstrādājumu uzstādītu griezējasmens centra atverē. Šis izstrādājums ir aprīkots ar vienu to tālāk norādītajiem veidiem ass buksi.

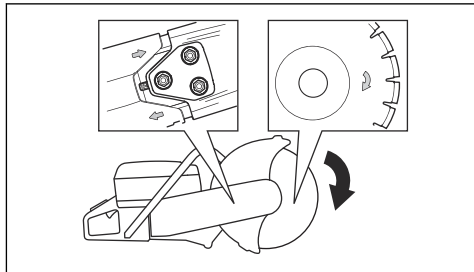
- Ass buksē, kuru var apgriezt otrādi un kura atbilst 20 mm/0,79 collu vai 25,4 mm/1 collas centra atverei.
- 25,4 mm/1 collas ass buksē.
- Uzlīmē uz asmens aizsarga ir norādīts, kāda ass buksē ir uzstādīta, kā arī ir norādīta izmantojamo griezējasmēņu specifikācija.



- Nodrošiniet, lai griezējasmens centra atveres izmēri atbilstu uzstādītajai ass buksēi. Centra atveres diametrs ir norādīts griezējasmens marķējumā.
- Izmantojiet tikai Husqvarna ražotās ass bukses.

Griezējasmens griešanās virziena pārbaude

1. Skatiet bultiņas uz griešanas sviras, kas norāda piedziņas vārpstas griešanās virzienu.



2. Skatiet bultiņu uz griezējasmens, kas norāda griezējasmens griešanās virzienu.
3. Pārliecinieties, vai virziena bultiņas uz griezējasmens un piedziņas vārpstas ir pavērstas vienā virzienā.

Griezējasmens uzstādīšana

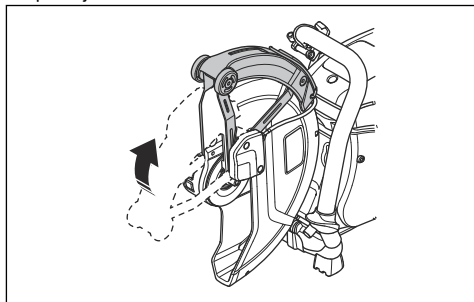


BRĪDINĀJUMS: Pārliecinieties, ka dzinējs ir izslēgts un apturēšanas slēdzis atrodas pozīcijā STOP.



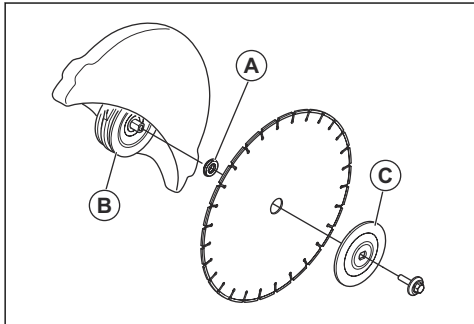
BRĪDINĀJUMS: Montējot šo produktu, obligāti izmantojiet aizsargcimdus.

1. Pārbaudiet paplākšnes ar atloku un piedziņas vārpstu. Skatiet: *Piedziņas vārpstas un paplākšņu ar atloku pārbaude lpp. 82.*
2. Atspiediet atpakaļ un turiet SmartGuard ievilkta pozīcijā.

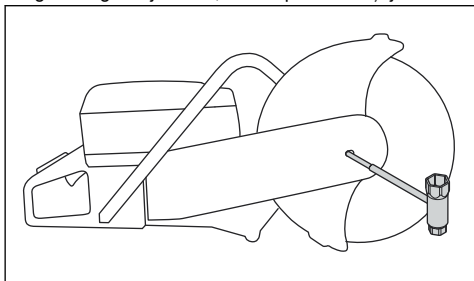


Piezīme: Šī darbība attiecas tikai uz K 970 SmartGuard.

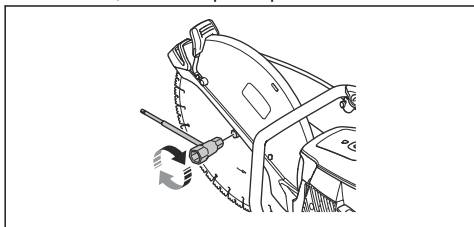
3. Novietojiet griezējasmēni uz bukses (A) starp iekšējo paplāksni ar atloku (B) un paplāksni ar atloku (C). Grieziet paplāksni ar atloku, līdz tā turas uz vārpstas.



4. Griešanas galvas atverē ievietojiet instrumentu un grieziet griezējasmēni, līdz vārpsta noblokējas.



5. Pievelciet griezējasmēns skrūvi ar griezes momentu 30 Nm/18,5 mārc. uz pēdu apmērā.



Griešanas galvas apvēršana otrādi (K 970 III, K 970 III Rescue)



BRĪDINĀJUMS: Veiciet griešanu ar otrādi apvērstu griešanas galvu tikai tad, ja standarta procedūra nav iespējama.

Šim produktam ir apvēršama griešanas galva, kas ļauj veikt griešanu pie sienas vai zemes līmenī. Grieziet ar otrādi apvērstu griešanas galvu tikai tad, ja standarta procedūra nav iespējama. Ja griešanas galva ir apvērsta, atsitienu gadījumā ir grūtāk vadīt šo produktu. Attālums starp griezējasmēni un produkta centru ir lielāks, tāpēc rokturis nav savietots ar griezējasmēni. Tas negatīvi ietekmē produkta līdzsvaru un apgrūtinā šā

produkta turēšanu, ja griezējasmēns tiek iespiests vai iesprūst atsitienu zonā. Skatiet: *Atsitiens lpp. 85.*

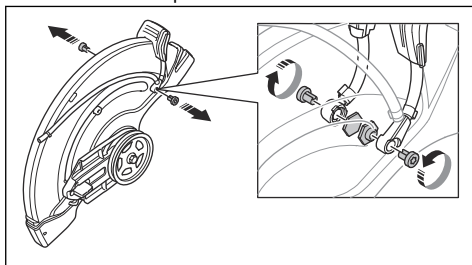


BRĪDINĀJUMS: Pārlicinieties, ka dzinējs ir izslēgts un apturēšanas slēdzis atrodas pozīcijā STOP.

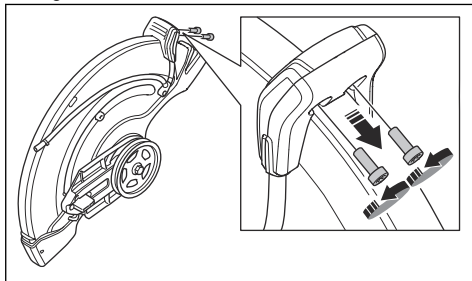


BRĪDINĀJUMS: Montējot šo produktu, obligāti izmantojiet aizsargcimdus.

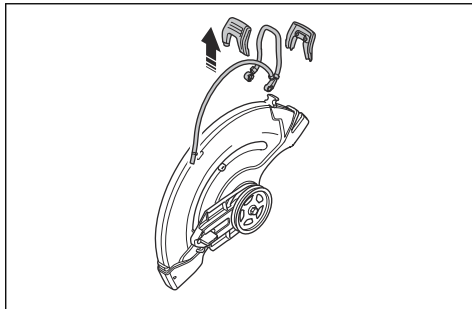
1. Noņemiet griezējasmēni, priekšējo siksnas pārsegu un griešanas galvu. Skatiet 1.–5. darbību sadaļā *Dzensiksnas nomaiņa lpp. 95.*
2. Izskrūvējiet 2 skrūves, ar kurām ir piestiprināta smidzināšanas sprausla.



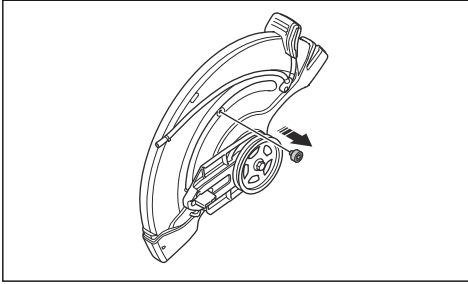
3. Izskrūvējiet 2 skrūves no asmens aizsarga regulēšanas roktura.



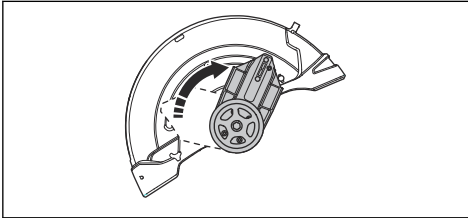
4. Noņemiet asmens aizsarga regulēšanas rokturi.



5. Noņemiet atdura uznavu.

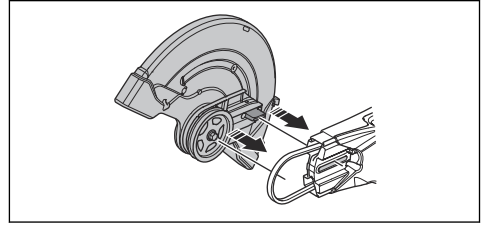


6. Pārvietojiet gultņu korpusu un uzstādiet atdura uznavu.



7. Uzstādiet atdura uznavu.

8. Uzstādiet piedziņas siksnu pretējā pusē.



9. Uzstādiet griešanas galvu un piedziņas siksnas pārsegu, skat. *Dzensiksnas nomainīšana lpp. 95*.

10. Uzstādiet smidzināšanas sprauslu un griezējasmēni, veicot darbības to noņemšanai pretējā secībā.

Lietošana

Ievads



BRĪDINĀJUMS: Pirms produkta lietošanas izlasiet un izprotiet drošības norādījumus.

Atsitiens



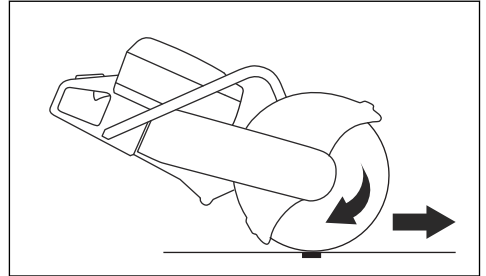
BRĪDINĀJUMS: Atsitienu ir pēkšņi un var būt ļoti spēcīgi. Jaudas griezējs rotācijas kustībā var tikt pamests uz augšu un atpakaļ uz lietotāja pusi, kas var radīt nopietnas vai pat letālas traumas. Pirms sākat lietot izstrādājumu, ir svarīgi saprast, kas rada atsitienu un kā no tā izvairīties.

Atsitiens ir pēkšņa augšupejoša mehāniska kustība, kas var rasties, ja asmens ir iekēries vai apturēts atsitienu zonā. Lielākā daļa atsitienu ir mazi un rada nelielus draudus. Taču atsitiens var būt ļoti spēcīgs un rotācijas kustībā jaudas griezējierīci var izmest uz augšu un atpakaļ virzienā uz lietotāju, kas var radīt nopietnas vai pat letālas traumas.

Pretpēks

Griešanas laikā vienmēr rodas pretpēks. Spēks atvelk izstrādājumu asmens rotācijai pretējā virzienā. Lielākoties šis spēks ir nenozīmīgs. Ja asmens ir

iespiests vai iesprūdis, pretpēks var būt tik stiprs, ka jūs varat zaudēt kontroli pār spēka zāģi.

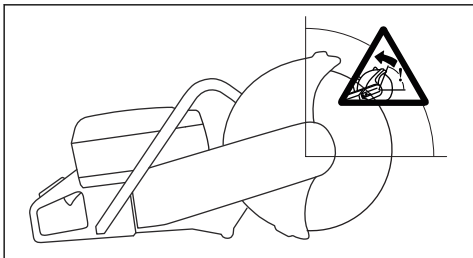


Nekādā gadījumā nepārvietojiet izstrādājumu, kad griezējmechānisms rotē. Žiroskopiskā inerce var traucēt paredzētajam kustībām.

Atsitienu zona

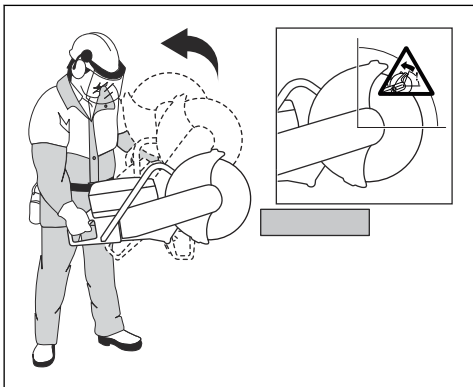
Nekad neizmantojiet griešanai asmens atsitienu zonu. Ja asmens ir iekēries vai apstājies atsitienu zonā, pretpēks spiedīs griezējierīci rotācijas kustībā uz augšu

un atpakaļ, virzienā uz lietotāju, kas var radīt nopietnas vai pat letālas traumas.



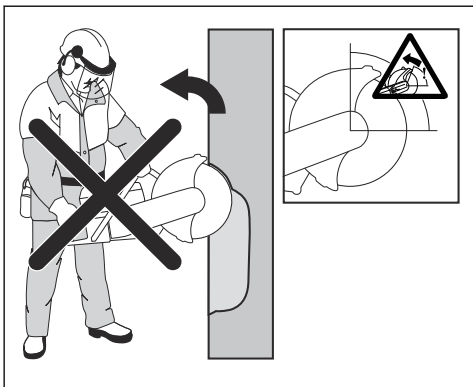
Rotācijas atsitieni

Rotācijas atsitieni notiek, ja griezējasmēnim nav brīva kustība atsitiena zonā.



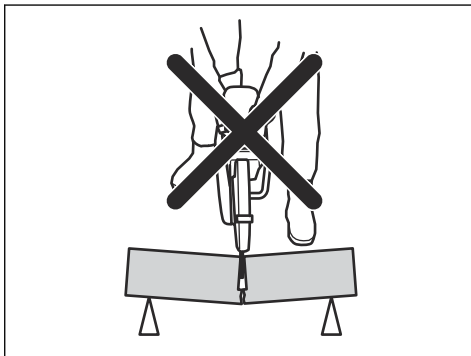
Atsitieni virzienā uz augšu

Ja atsitiena zonu izmanto griešanai, tad griešanas laikā pretspēks liek asmenim virzīties uz augšu. Neizmantojiet atsitiena zonu. Lai izvairītos no atsitiena, izmantojiet asmens apakšējo kvadrantu.



Iestrēgšanas atsitieni

Iestrēgšana ir tad, kad griezējs aizveras un saspiež asmeni. Ja asmens ir iekēries vai apstājies, pretspēks var būt tik stiprs, ka jūs varat zaudēt pār jaudas griezējierīci.



Ja asmens ir iekēries vai apstājies atsitiena zonā, pretspēks spiedīs griezējmašīnu rotācijas kustībā uz augšu un atpakaļ, virzienā uz lietotāju, kas var radīt nopietnus vai pat nāvīgus ievainojumus. Uzmanieties no darba materiāla iespējamās izkustēšanās. Ja darba materiāls nav pareizi atbalstīts un griešanas laikā kustas, tas var iespiest asmeni un radīt atsitienus.

Cauruļu griešana

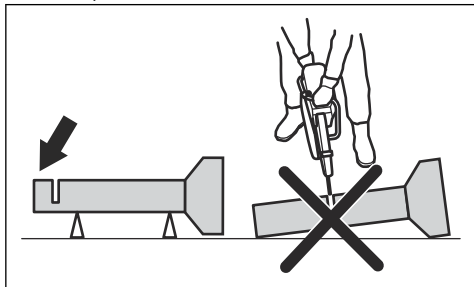


BRĪDINĀJUMS: Ja asmens tiek iespiests atsitiena zonā, tas radīs spēcīgu atsitienus.

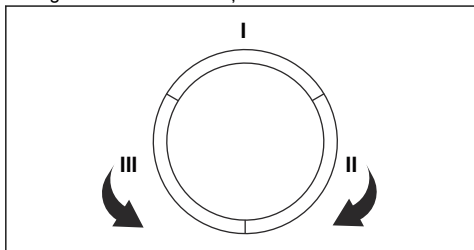
Griežot caurules, jābūt īpaši uzmanīgam. Ja caurule nav kārtīgi atbalstīta un griezumam netiek turēts valējs visā griešanas laikā, asmens var tikt iespiests. Īpaši uzmanieties, griežot cauruli ar paplašinātu galu vai cauruli tranšējā, kas, ja nav pareizi atbalstīta, var ieliekties un iespiest asmeni.

Ja caurule tiek ielikta un aizvērta griezuma vietā, asmens tiek iespiests atsitiena zonā un var notikt spēcīgi atsitieni. Ja caurule ir pareizi atbalstīta, caurules gals nokrīt uz leju, griezuma vieta atveras un nenotiek iespiešana.

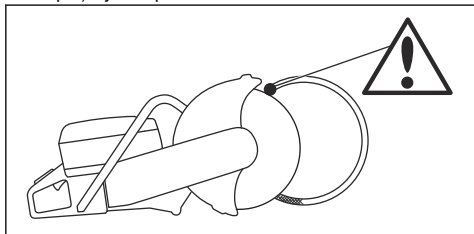
1. Nostipriniet cauruli, lai tā griešanas laikā nekustētos un neripotu.



2. Izgrieziet caurules sadaļu "I".



3. Nodrošiniet, lai griezumš atvērtos, tādējādi nepieļaujot iespīšanu.



4. Pāreijiet uz II daļu un griežiet no I daļas caurules apakšējās daļas virzienā.
5. Pāreijiet uz III daļu un griežiet atlikušo caurules daļu līdz apakšai.

Atsitienu novēršana



BRĪDINĀJUMS: Izvairieties no situācijām, kad pastāv atsitienu risks. Lietojot spēka zāģi, ievērojiet piesardzību un nodrošiniet, lai asmens nekad netiktu iespiests atsitienu zonā.



BRĪDINĀJUMS: Esiet uzmanīgs, ja ievietojat asmeni esošā griezumā vietā.

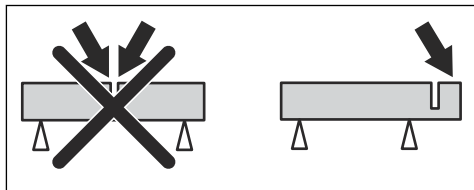


BRĪDINĀJUMS: Nodrošiniet, ka apstrādes materiāls nevar izkustēties griešanas laikā.



BRĪDINĀJUMS: Vienīgi jūs pats un pareiza darba tehnika var novērst atsitienu un ar tiem saistīto risku.

- Vienmēr atbalstiet darba virsmu, lai griezumš griežot būtu vaļējs. Ja griezumš ir vaļējs, nav atsitienu. Ja griezumš aizveras un saspiež asmeni, pastāv atsitienu risks.



Pamata darba tehnika



BRĪDINĀJUMS: Nevelciet šo izstrādājumu uz vienu pusi. Tas var traucēt brīvai griezējasmens kustībai. Griezējasmens var salūzt un traumēt lietotāju vai citas personas.



BRĪDINĀJUMS: Neveiciet slīpēšanu ar griezējasmens sāniem. Griezējasmens var salūzt un traumēt lietotāju vai citas personas. Izmantojiet tikai griezējmalu.



BRĪDINĀJUMS: Pārbaudiet, vai griezējasmens ir pareizi uzstādīts un tam nav bojājumu.



BRĪDINĀJUMS: Pirms turpināt griešanu jau esošā, ar atšķirīgu asmeni izveidotā griezumā, pārbaudiet, vai griezuma spraugā nav šaurāka par asmeni — šādā gadījumā iespējama asmens iestrēgšana griešanas spraugā un atsitiens.

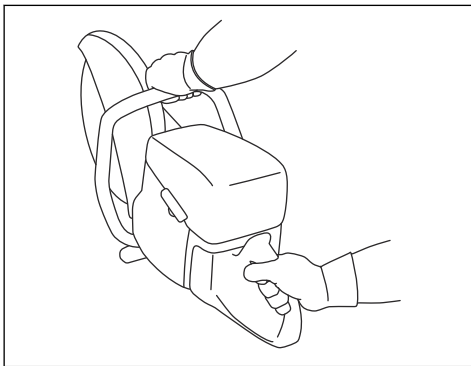


BRĪDINĀJUMS: Griežot metālu, var rasties dzirksteles, kas var izraisīt aizdegšanos. Nelietojiet izstrādājumu uzliesmojošu vielu vai gāzu tuvumā.

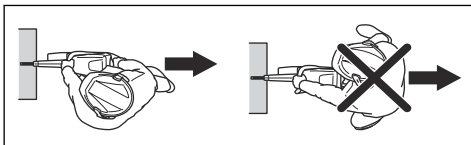
- Šis izstrādājums ir paredzēts griešanai ar līmētiem abrazīvajiem griezējasmehiem vai dimanta asmeņiem, kas paredzēti rokas instrumentiem ar lielu griešanās ātrumu. Izstrādājumu nedrīkst lietot kopā ar citu veidu asmeņiem un jebkura cita veida griešanai.
- Pārbaudiet, vai tiks izmantots griežamajam materiālam atbilstošs griezējasmens. Norādījumi ir atrodamā sadaļā *Piemērotie griezējasmehi lpp. 80*.
- Negrieziet azbesta materiālus.
- Motora darbības laikā turieties pēc iespējas tālāk no griezējasmens. Nemēģiniet apstādināt rotējošu

asmeni ar kādu ķermeņa daļu. Nonākšanas saskarē ar rotējošu asmeni arī tad, ja dzinējs ir izslēgts, var izraisīt nopietnas traumas vai nāves iestāšanos.

- Pēc droseles mēlītes atlaišanas griezējasmens kādu laiku turpina griezties. Pirms šī izstrādājuma pārvietošanas vai nolikšanas ir jānodrošina, lai griezējasmens būtu apstājies. Ja ir nepieciešams ātri apturēt griezējasmēni, ļaujiet tam viegli saskarties ar cietu virsmu.
- Nepārvietojiet izstrādājumu, kamēr tā dzinējs darbojas.
- Turiet izstrādājumu ar abām rokām. Turiet šo izstrādājumu cieši satvertu, ar pirkstiem pilnībā aptverot izolētos plastmasas rokturus. Ar labo roku jātur aizmugurējais rokturis, bet ar kreiso roku — priekšējais rokturis. Visiem operatoriem jāizmanto šāds turēšanas veids. Spēka zāģi nedrīkst darbināt, turot ar tikai vienu roku.

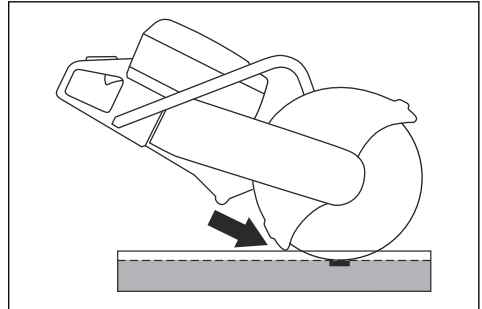


- Stāviet paralēli griezējasmenim. Nestāviet tieši aiz tā. Ja notiks atsitieni, zāģis pārvietosies griezējasmens plaknē.

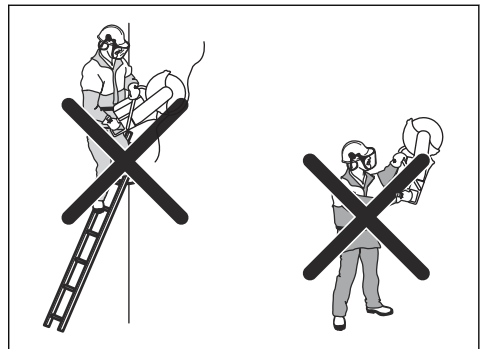


- Neatstāviet izstrādājumu bez uzraudzības, kad darbojas tā dzinējs. Pirms atstājat izstrādājumu, apturiet tā dzinēju un pārliecinieties, vai nepastāv nejaušas iedarbināšanās risks.
- Izmantojiet asmens aizsarga regulēšanas rokturi, lai aizsarga aizmugurējo daļu noregulētu vienā līmenī ar griezamo virsmu. Aizsargs uztver griešanas procesā radušās šļakatas un dzirksteles un novirza tās prom no operatora. Griešanas aprīkojuma aizsargiem

obligāti jābūt uzstādītiem izstrādājuma darbības laikā.

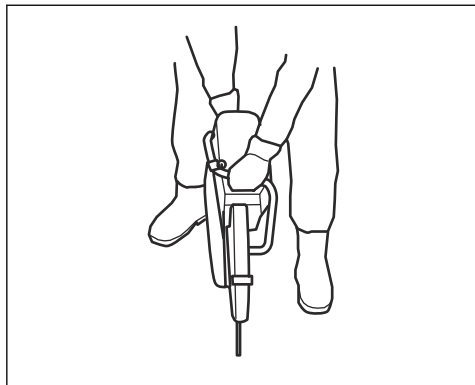


- Nekādā gadījumā neizmantojiet griešanai asmens atsitiena zonu. Norādījumi ir atrodami sadaļā *Atsitiena zona lpp. 85*.
- Šo izstrādājumu nedrīkst darbināt, kamēr darba zona nav atbrīvota un jūsu kājas un ķermeņa neatrodas stabilā pozīcijā.
- Nezāģējiet objektus, kuri atrodas augstāk par plecu līniju.
- Neveiciet griešanu, stāvot uz kāpnēm. Ja griešanu nepieciešams veikt augstāk par pleciem, izmantojiet platformu vai sastatnes. Nesniedzieties pārāk tālu.

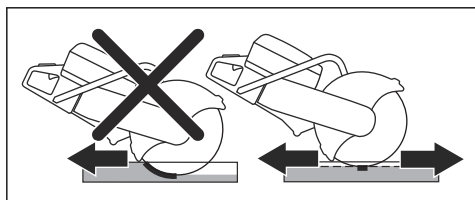


- Stāviet ērtā attālumā no apstrādājamā objekta
- Pārliecinieties, ka griezējasmens var brīvi kustēties, kad tiek ieslēgts dzinējs.
- Rūpīgi lietojiet griezējasmeni ar lielu griešanās ātrumu (pilnībā atvērta drosele). Uzturiet pilnu ātrumu, līdz griešana tiek pabeigta.
- Ļaujiet izstrādājumam paveikt darbu. Nespiediet griezējasmeni.

- Vadiet izstrādājumu lejup vienā līmenī ar asmeni. Spiediens no sāniem var izraisīt asmens bojājumus un ir ļoti bīstams.



- Virziet asmeni lēnām uz priekšu un atpakaļ, lai nodrošinātu mazu kontaktpvirsmu starp disku un griežamo materiālu. Tādējādi tiek nodrošināta asmens temperatūras pazemināšana un efektīva griešana.



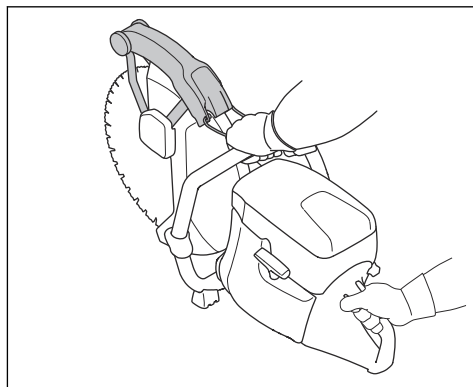
Galvenie darba paņēmieni ar K 970 SmartGuard



BRĪDINĀJUMS: SmartGuard funkcija ir izslēgta, ja SmartGuard ir atvilktis manuāli. Atvelciet SmartGuard manuāli tikai tad, ja tas ir nepieciešams un nav atsitienu riska.

SmartGuard nodrošina lielāku asmens aizsegu. Tas samazina iespēju pieskarties asmenim atsitienu gadījumā.

- SmartGuard varat atvilkt manuāli, izmantojot SmartGuard rokturi.
- Turiet SmartGuard rokturi ar kreisās rokas pirkstu, ar pārējiem pirkstiem vienlaikus turot priekšējo rokturi.



Putekļu apjoma samazināšana darbības laikā

Šim izstrādājumam ir mitrās griešanas komplekts, lai samazinātu kaitīgu putekļu nonākšanu gaisā darbības laikā. Mitrās griešanas komplektam ir mazs ūdens patēriņš.

- Kad vien iespējams, izmantojiet mitrajai griešanai paredzētos griezējasmaņus ar ūdens dzesēšanu. Skatiet šeit: *Griezējasmaņi lpp. 79.*
- Noregulējiet ūdens spiedienu ar ventili. Atbilstošā plūsmas atšķiras atkarībā no uzdevuma veida.
- Pārliedzieties, vai ūdens spiediens ir pareizs. Skatiet šeit: *Tehniskie dati lpp. 102.* Ja ūdens šļūtene tiek norauta ar spiediena spēku, piegādātais ūdens spiediens ir pārāk augsts.

Degviela

Šim izstrādājumam ir divtaktu dzinējs.



IEVĒROJIET: Nepareiza veida degviela var sabojāt dzinēju. Izmantojiet benzīna un divtaktu dzinēja eļļas maisījumu.

Divtaktu eļļa

- Lai uzlabotu rezultātus un veiktspēju, izmantojiet Husqvarna divtaktu dzinēja eļļu.
- Ja Husqvarna divtaktu dzinēja eļļa nav pieejama, izmantojiet kvalitatīvu divtaktu dzinēju eļļu, kas paredzēta motoriem ar gaisa dzesēšanu. Lai izvēlēto pareizu eļļu, sazinieties ar vietējo apkopes sniedzēju.



IEVĒROJIET: Nelietojiet divtaktu dzinēja eļļu, kas paredzēta ar ūdeni dzesējamiem piekarināmiem dzinējiem; šādu eļļu dēvē arī par piekarināmu dzinēju eļļu. Nelietojiet četraktu dzinējiem paredzētu eļļu.

Iepriekš sajaukta degviela

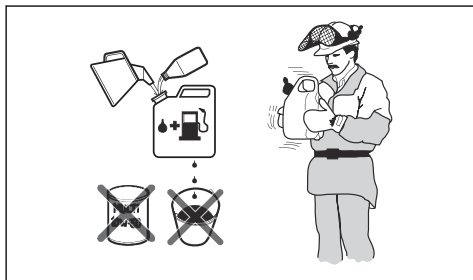
- Lai uzlabotu veiktspēju un pagarinātu motora darbību, izmantojiet Husqvarna iepriekš sajauktu alkilātu degvielu. Šī degviela satur mazāk ķīmisku vielu, salīdzinot ar parasto degvielu, tādējādi tiek samazināts kaitīgo izplūdes gāzu apjoms. Izmantojot šo degvielu, atliekvielu līmenis pēc sadegšanas ir zemāks, kas saglabā tīrus motora komponentus.

Benzīna un divtaktu dzinēja eļļas sagatavošana

Benzīns, litri	Divtaktu dzinēja eļļa, litri
	2% (50:1)
5	0,10
10	0,20
15	0,30
20	0,40
ASV galons	ASV šķidruma unce
1	2½
2 1/2	6 ½
5	12½



IEVĒROJIET: Samaisot mazu degvielas daudzumu, nelielas kļūdas var būtiski ietekmēt maisījuma attiecību. Rūpīgi nomēriet eļļas daudzumu un pārbaudiet, vai tiek iegūts pareizs maisījums.



- Iepildiet pusi benzīna daudzuma tīrā degvielas tvertnē.
- Pievienojiet visu daudzumu eļļas.
- Sakratiet degvielas maisījumu.
- Pievienojiet tvertnē pārējo benzīna daudzumu.
- Rūpīgi sakratiet degvielas maisījumu.



IEVĒROJIET: Vienā reizē sajauciet degvielu, lai tās pietiek tikai 1 mēnesim.

Degvielas uzpildīšana



IEVĒROJIET: Neizmantojiet benzīnu, kura oktānskaitlis ir mazāks par 90 RON (87 AKI). Tas izraisa šī izstrādājuma bojājumus.

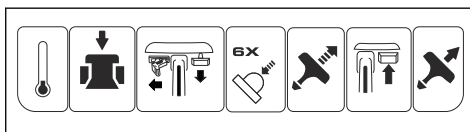


IEVĒROJIET: Neizmantojiet benzīnu, kurā etanola koncentrācija pārsniedz 10% (E10). Tas izraisa šī izstrādājuma bojājumus.

Piezīme: Mainot degvielas veidu, noteiktos gadījumos ir nepieciešama karburatora regulēšana.

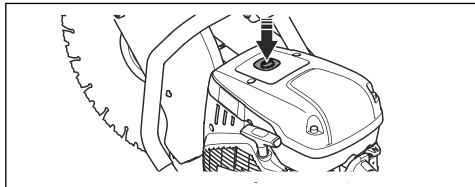
- Ja bieži lietojat izstrādājumu ar ilgstošiem augstiem dzinēja apgriezieniem, izmantojiet benzīnu ar augstāku oktānskaitli.
 - Lēni atveriet degvielas tvertnes vāciņu, lai samazinātu spiedienu.
 - Lēni uzpildiet ar degvielas kannu. Ja esat izšļakstījis degvielu, notīriet to ar drāniņu un ļaujiet atlikušajai degvielai nožūt.
 - Notīriet vietu ap degvielas tvertnes vāciņu.
 - Pilnībā piegrieziet degvielas tvertnes vāciņu. Ja degvielas tvertnes vāciņš nav piegriezts, pastāv aizdegšanās risks.
 - Pirms iedarbināšanas pārvietojiet izstrādājumu vismaz 3 m (10 pēdu attālumā) no vietas, kur veicāt uzpildi.

Produkta iedarbināšana, ja dzinējs ir auksts

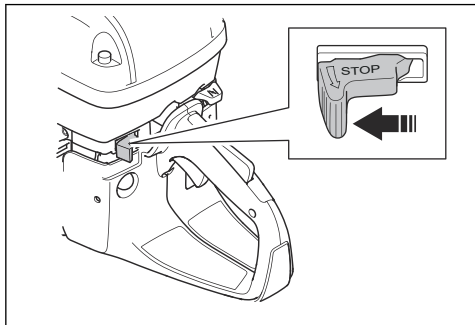


BRĪDINĀJUMS: Pārliecinieties, vai griezējasmens griežas brīvi. Tas sāks griezties pēc dzinēja iedarbināšanas.

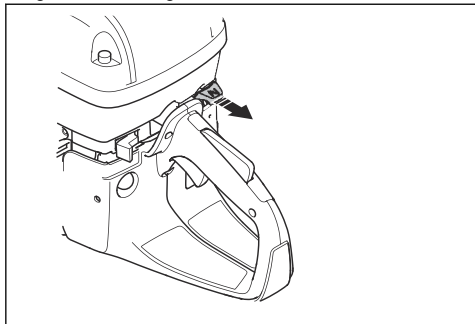
1. Nospiediet dekompresijas vārstu, lai samazinātu spiedienu cilindrā. Kad izstrādājums ir iedarbināts, dekompresijas vārsts automātiski atgriežas sākotnējā pozīcijā.



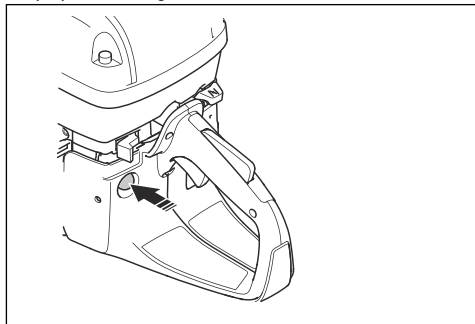
2. Pārļiecinieties, vai slēdzis STOP atrodas pozīcijā pa kreisi.



3. Lai droseli iestāfītu iedarbināšanas pozīcijā, līdz galam atvelciet gaisa vārsta vadības ierīci.



4. Nospiediet degvielas sūkņa pūsli 6 reizes, līdz tas ir piepildīts ar degvielu.

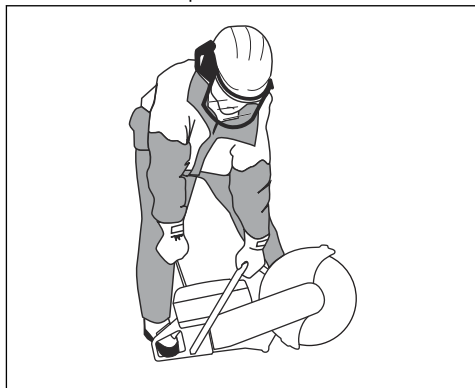


5. Ar kreiso roku turiet priekšējo rokturi.
6. Novietojiet labās kājas pēdu uz aizmugurējā roktura, spiežot produktu pie zemes.



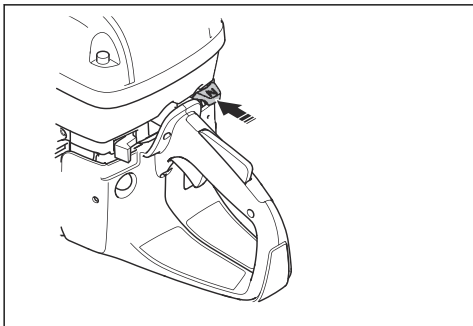
BRĪDINĀJUMS: Netiniet startera auklu ap roku.

7. Lēnām velciet startera auklu ar labo roku, līdz ir jūtama pretestība, saslēdzoties startera zobsajūgam. Pēc tam velciet nepārtraukti un ātri.

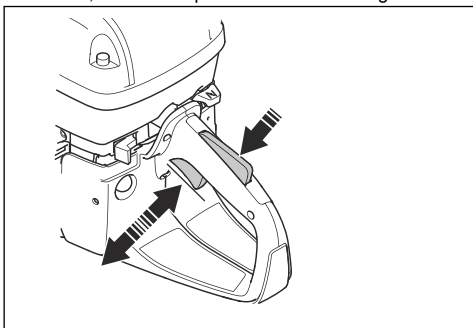


IEVĒROJIET: Nevelciet startera auklu līdz galam un neatļaidiet startera auklas rokturi, kad aukla ir izvilkta. Pretējā gadījumā produktu var sabojāt.

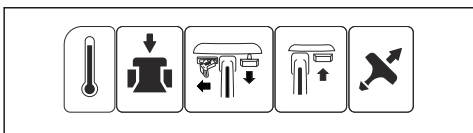
8. Pēc dzinēja iedarbināšanas nospiediet droseles vadības ierīci. Ja gaisa vārsts ir pilnībā izvilktis, dzinējs pārtrauks darboties pēc pāris sekundēm. Ja dzinējs apstājas, vēlreiz pavelciet startera auklas rokturi.



9. Spiediet droseles mēfīti, lai izslēgtu palaišanas droseļi, un iestatiet produktu darbībai tukšgaitā.

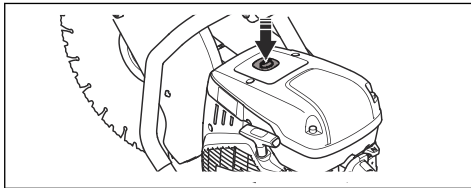


Produkta iedarbināšana, ja dzinējs ir auksts

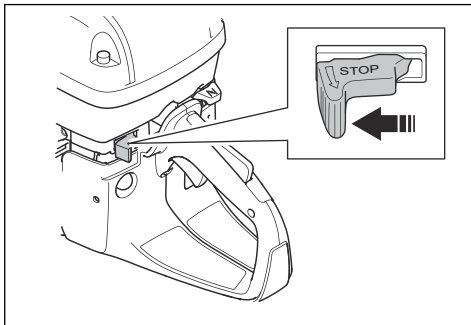


BRĪDINĀJUMS: Pārlicinieties, vai griezējasmens griežas brīvi. Tas sāks griezties pēc dzinēja iedarbināšanas.

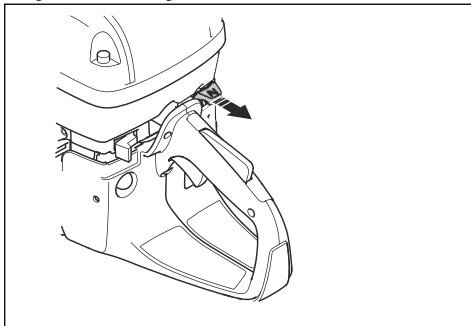
1. Nospiediet dekompresijas vārstu, lai samazinātu spiedienu cilindrā. Kad izstrādājums ir iedarbināts, dekompresijas vārsts automātiski atgriežas sākotnējā pozīcijā.



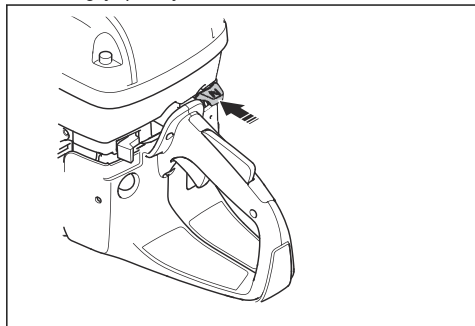
2. Pārlicinieties, vai slēdzis STOP atrodas pozīcijā pa kreisi.



3. Lai droseļi iestatītu iedarbināšanas pozīcijā, līdz galam atvelciet gaisa vārsta vadības ierīci.



4. Lai gaisa vārstu atspējotu, bīdīet gaisa vārsta vadības ierīci. Iedarbināšanas drosele paliek attiecīgajā pozīcijā.

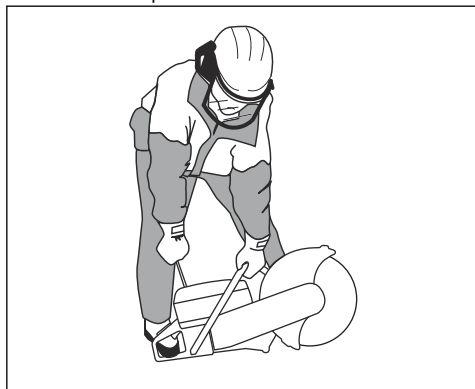


5. Ar kreiso roku turiet priekšējo rokturi.
6. Novietojiet labās kājas pēdu uz aizmugurējā roktura, spiežot produktu pie zemes.



BRĪDINĀJUMS: Netiniet startera auklu ap roku.

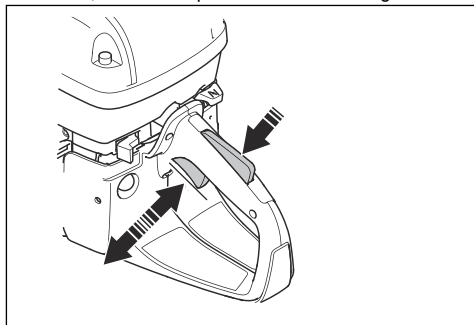
7. Lēnām velciet startera auklu, līdz ir jūtama pretestība, saslēdzoties startera zobsaļūgam. Pēc tam velciet nepārtraukti un ātri.



IEVĒROJIET: Nevelciet startera auklu līdz galam un neatļaidiet startera auklas

rokturi, kad aukla ir izvilka. Pretējā gadījumā produktu var sabojāt.

8. Spiediet droseles mēlīti, lai izslēgtu palaišanas droseli, un iestatiet produktu darbībai tukšgaitā.

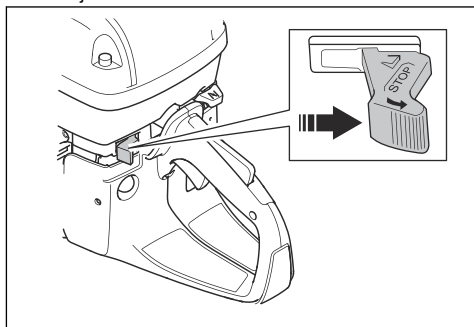


Produkta izslēgšana



BRĪDINĀJUMS: Pēc tam, kad motors ir izslēgts, griezējasmens kādu laiku turpina griezties. Pārliecinieties, vai griezējasmens var brīvi griezties, līdz tas pilnībā apstājas. Ja ir nepieciešams ātri apturēt griezējasmēni, ļaujiet tam viegli saskarties ar cietu virsmu. Pastāv smagu traumu gūšanas risks.

- Pārbīdīet slēdzi STOP pozīcijā pa labi, lai apturētu dzinēju.



Apkope

Ievads



BRĪDINĀJUMS: Pirms ķēdes zāga apkopes veikšanas izlasiet un izprotiet sadaļu par drošības pasākumiem.

Lai veiktu visus izstrādājuma apkopes un remonta darbus, ir nepieciešama īpaša apmācība. Mēs nodrošinām profesionāla remonta un apkopes pieejamību. Ja jūsu izplatītājs nav servisa pārstāvis, vērsieties pie viņa, lai iegūtu informāciju par tuvāko servisa pārstāvi.

Lai iegādātos rezerves daļas, sazinieties ar Husqvarna izplatītāju vai servisa pārstāvi.

Apkopes grafiks

Apkopes grafikā ir norādīta šim produktam nepieciešamā tehniskā apkope. Intervālus aprēķina atbilstoši produkta ikdienas lietošanai.

	Katru dienu	Reizi nedēļā	Reizi mēnesī	Reizi gadā:
Tīršana	Ārējā tīršana		Aizdedzes svece	
	Aukstā gaisa iekļūde		Degvielas tvertne	
Darbības pārbaude	Vispārēja pārbaude	Vibrāciju slāpēšanas sistēma*	Degvielas sistēma	
	Degvielas noplūdes	Slāpētājs*	Gaisa filtrs	
	Ūdens piegādes sistēma	Piedziņas sikсна	Sajūgs	
	Drošes blokators*	Karburators		
	Apturēšanas slēdzis*	Startera korpus		
	Asmens aizsargs un Smart-Guard*			
	Griezējasmens**			
Nomainīt				Degvielas filtrs

* Skatiet *Izstrādājuma drošības ierīces lpp. 76.*

** Skatiet *Griezējasmehānismu lpp. 79.*

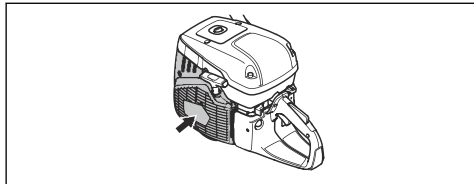
Ārējā tīršana

- Pēc katras lietošanas dienas noskalojiet šī izstrādājuma ārējo ar siltu ūdeni. Ja nepieciešams, lietojiet suku.

Gaisa iekļūdes tīršana

Piezīme: Ja gaisa iekļūde ir netīra vai nosprostota, produkts pārkarst. Tas var izraisīt virzuļa un cilindra bojājumus.

- Ja nepieciešams, iztīriet gaisa iekļūdi.



- Likvidējiet nosprostojumus, kā arī notīriet netīrumus un putekļus, izmantojot suku.

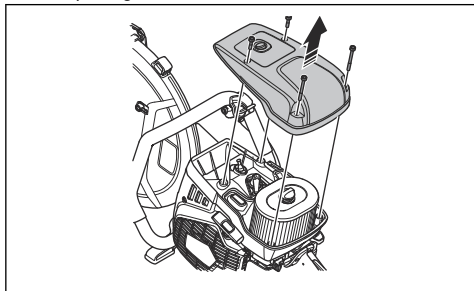
Aizdedzes sveces pārbaude



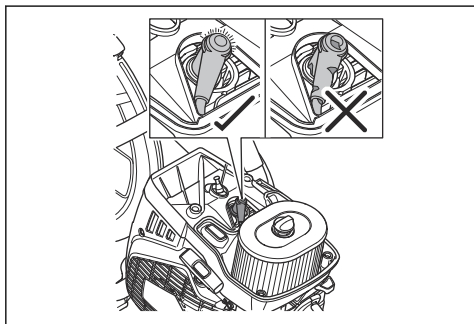
IEVĒROJIET: Vienmēr lietojiet ieteikto aizdedzes sveces tipu. Nepareizas aizdedzes sveces izmantošana var izraisīt virzuļa un cilindra bojājumus. Ieteikumus attiecībā uz aizdedzes sveci skatiet: *Tehniskie dati lpp. 102.*

Pārbaudiet aizdedzes sveci, ja produktam nepietiek jaudas, tā iedarbināšana ir apgrūtināta vai tā darbība tukšgaitā nav apmierinoša.

1. Atskrūvējiet vaļīgāk 4 skrūves un noņemiet gaisa filtra pārsegu.

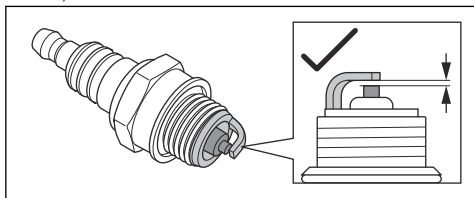


2. Pārbaudiet, vai nav bojāts aizdedzes sveces vāciņš un aizdedzes vads.

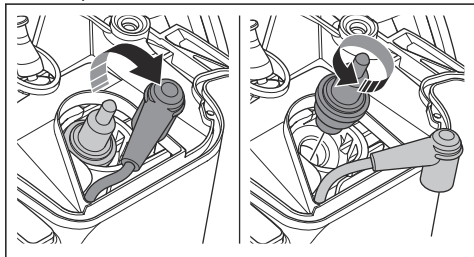


BRĪDINĀJUMS: Bojāts aizdedzes sveces vāciņš un aizdedzes vads var izraisīt elektrotriecienu.

3. Ja aizdedzes svece ir netīra, notīriet to.
4. Pārbaudiet, vai aizdedzes sveces elektrodu atstarpe ir 0,5 mm.



5. Ja nepieciešams, nomainiet aizdedzes sveci.



Vispārējās pārbaudes veikšana

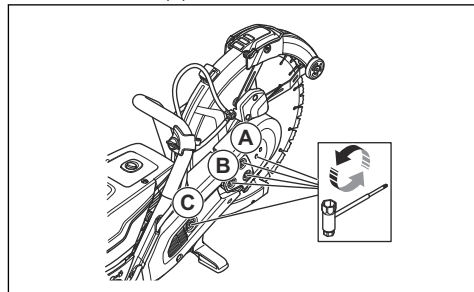
- Pārliecinieties, vai visi uzgriežņi un skrūves uz izstrādājuma ir pareizi pievilkti.

Dzvensiksnas nomaīņa



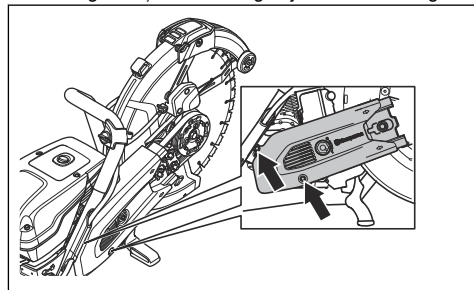
BRĪDINĀJUMS: Neļietojiet produktu, ja nav uzstādīti visi aizsargi un pārsegi.

1. Atlaidiet skrūvi (A).

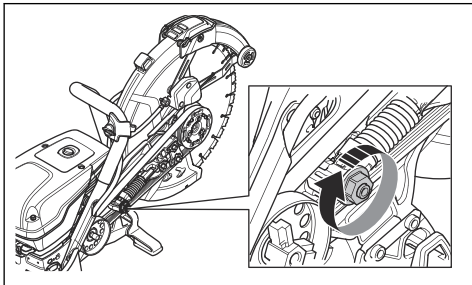


Piezīme: Šī darbība attiecas tikai uz K 970 III 400mm/16in..

2. Atlaidiet vaļīgāk griešanas galvas (B) 3 uzgriežņus un pagrieziet siksnas spriegotāju (C) pozīcijā "0".
3. Noņemiet priekšējo siksnas aizsargu.
4. Izskrūvējiet 2 skrūves no aizmugurējā siksnas aizsarga. Noņemiet aizmugurējo siksnas aizsargu.



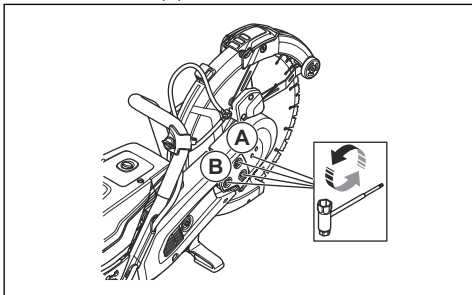
5. Nomainiet dzvensiksnu. Pagrieziet siksna spriegotāju pozīcijā "1".



6. Uzstādiet 2 siksna aizsargus, izpildot darbības pretējā secībā.
7. Noregulējiet piedziņas siksna spriegojumu. Skatiet šeit: *Piedziņas siksna spriegojuma regulēšana lpp. 96.*

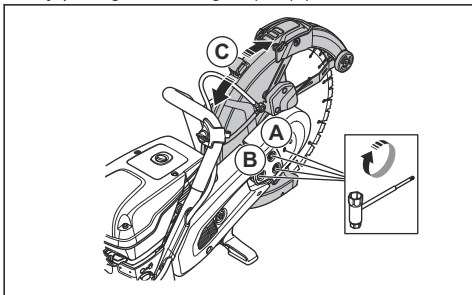
Piedziņas siksna spriegojuma regulēšana

1. Atlaidiet skrūvi (A).



Piezīme: Šī darbība attiecas tikai uz K 970 III 400mm/16in..

2. Atlaidiet vaļņgāk 3 uzgriežņus (B).
3. Kustiniet asmens aizsargu (C) 3-5 reizes augšup un lejup. Piegrieziet 3 uzgriežņus (B).



4. Pievelciet skrūvi (A).

Piezīme: Šī darbība attiecas tikai uz K 970 III 400mm/16in..

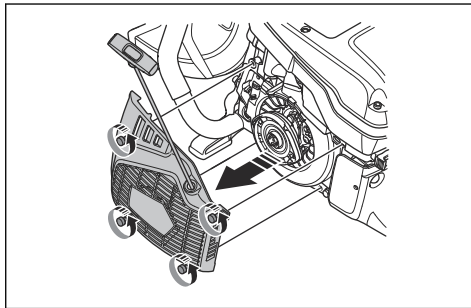
Startera korpus



BRĪDINĀJUMS: Nomainot startera atspēri vai startera auklu, vienmēr ievērojiet piesardzību un izmantojiet acu aizsarglīdzekļus. Kad startera atspere ir iefīta startera korpusā, tā ir iespriegota. Startera atspere var izsprāgt ārā un radīt traumas.

Startera korpusa noņemšana

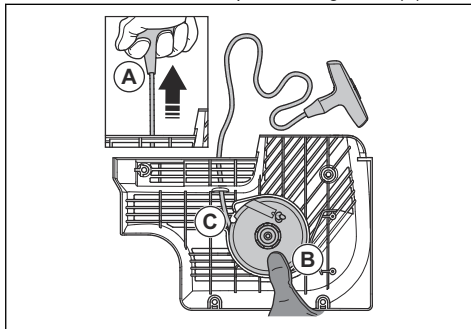
1. Atskrūvējiet vaļņgāk 4 startera korpusa skrūves.



2. Noņemiet startera korpusu.

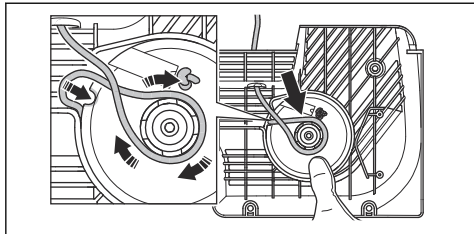
Bojātas startera auklas nomaīņa

1. Izvelciet startera auklu apm. 30 cm garumā (A).

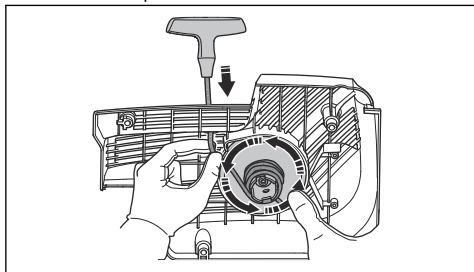


2. Turiet startera auklas spoli (B) ar īkšķi.
3. Ievietojiet startera auklu startera spoles ierobā (C).

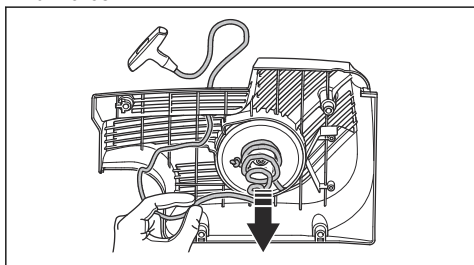
4. Aplieciet startera auklu ap metāla uzmavu.



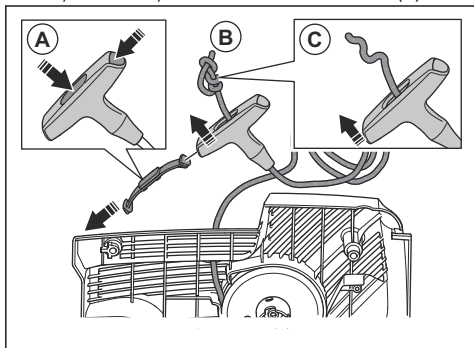
5. Ļaujiet startera spolei lēni griezties un un startera auklai tīties ap metāla uzmavu.



6. Pavelciet startera auklu, lai to atbrīvotu no metāla uzmavas.



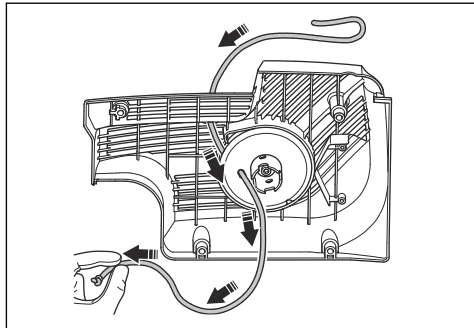
7. Noņemiet vāciņu no startera auklas roktura (A).



8. Pavelciet startera auklu augšup caur rokturi (B).

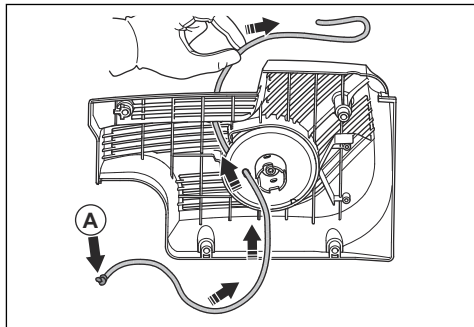
9. Atlaidiet mezglu (C).

10. Noņemiet startera auklu.

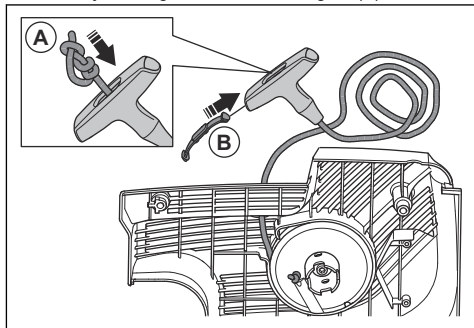


11. Nodrošiniet, lai startera atspere būtu tīra un bez bojājumiem.

12. Ievietojiet jaunu startera auklu (A) startera korpusa atverē.



13. Izvelciet startera auklu caur startera auklas rokturi un izveidojiet mezglu startera auklas galā (A).

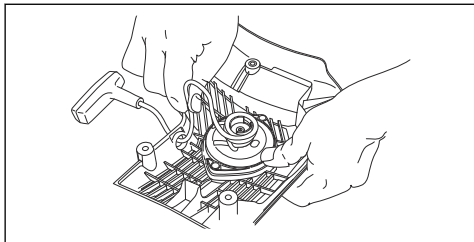


14. Uzstādiet vāciņu startera auklas rokturī (B).

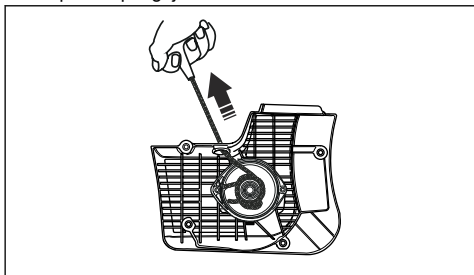
15. Noregulējiet startera atsperes spriegojumu. Skatiet: *Startera atsperes spriegojuma regulēšana lpp. 98.*

Startera atsperes spriegojuma regulēšana

1. Ievietojiet auklu startera spoles ierobā. Aptiniet auklu 3 reizes pulksteņrādītāja virzienā ap startera spoles centru.



2. Pavelciet startera pogu, lai noregulētu startera atsperes spriegojumu.
3. Ievietojiet auklu startera spoles ierobā. Aptiniet auklu 4 reizes pulksteņrādītāja virzienā ap startera spoles centru.
4. Pavelciet startera pogu, lai noregulētu startera atsperes spriegojumu.



Piezīme: Kad spriegojums ir noregulēts, startera poga pārvietojas savā vietā.

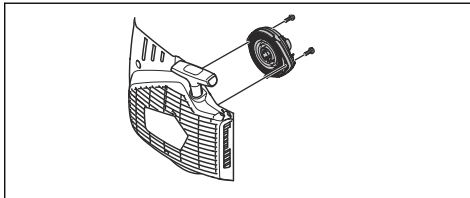
5. Izvelciet startera auklu līdz galam, un pārlicinieties, vai startera atsperes nav tās galējā pozīcijā. Lēni grieziet startera spoli ar īkšķi.
6. Nodrošiniet, lai startera spoli varētu pagriezt par pusi apgrieziena vai vairāk, pirms startera atsperes aptur kustību.

Atsperes mezgla demontāža



BRĪDINĀJUMS: Noņemot atsperes mezglu, vienmēr izmantojiet acu aizsarglīdzekļus. Pastāv acu traumu gūšanas risks, it īpaši gadījumā, ja atsperes saplīst.

1. Izskrūvējiet 2 skrūves no atsperes mezgla.



2. Ar skrūvgriezi uzspiediet uz fiksatoriem 2 kronšteinus.

Atsperes mezgla tīrīšana



IEVĒROJIET: Nenoņemiet atsperi no atsperes mezgla.

1. Izpūtiet atsperi ar saspīestu gaisu, līdz tā ir tīra.
2. Mazliet ieeļļojiet atsperi.

Atsperes mezgla uzstādīšana

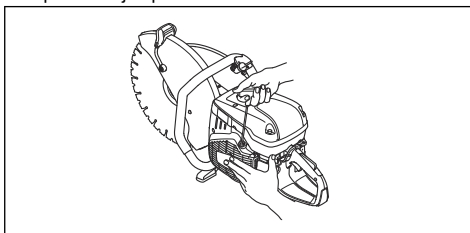
- Montāžu veiciet secībā, kas pretēja *Atsperes mezgla demontāža lpp. 98* darbību secībai.

Startera korpusa uzstādīšana



IEVĒROJIET: Startera aizturiem jāatrodas pareizā pozīcijā pret startera spoles uzdevu.

1. Novietojiet startera korpusu pret izstrādājumu.
2. Lēni velciet un atļaidiet startera auklu, līdz startera spole fiksējas pie startera aizturiem.



3. Piegrieziet 4 startera korpusa skrūves.

Karburatora pārbaude

Piezīme: Karburators ir aprīkots ar stingrām adatām, kas nodrošina, lai šis izstrādājums vienmēr saņemtu pareizu degvielas un gaisa maisījumu.

1. Pārbaudiet gaisa filtru. Skatiet šeit: *Gaisa filtra apkope lpp. 99*
2. Ja nepieciešams, nomainiet gaisa filtru.
3. Ja joprojām krītas dzinēja jauda vai ātrums, vērsieties pie sava Husqvarna apkalpošanas pakalpojumu sniedzēja.

Degvielas sistēmas pārbaude

1. Nodrošiniet, lai degvielas tvertnes vāciņš un tā bīvējums nebūtu bojāts.
2. Pārbaudiet degvielas cauruli. Ja degvielas caurule ir bojāta, nomainiet to.

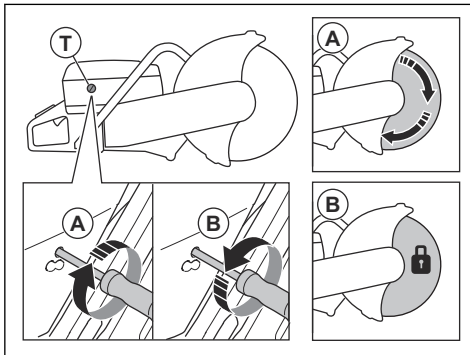
Tukšgaitas apgriezienu skaita regulēšana



BRĪDINĀJUMS: Ja griezējasmens griežas, kad šis instruments darbojas tukšgaitā, vērsieties pie sava apkalpošanas pakalpojumu sniedzēja. Nelietojiet šo izstrādājumu, kamēr tukšgaitas ātrums nav precīzi noregulēts vai nav veikts izstrādājuma remonts.

Piezīme: Informāciju par ieteicamo tukšgaitas apgriezienu skaitu skatiet šeit: *Tehniskie dati lpp. 102.*

1. Iedarbiniet dzinēju.
2. Pārbaudiet tukšgaitas apgriezienu skaitu. Ja karburators ir pareizi noregulēts, griezējasmens negriežas, kad dzinējs darbojas tukšgaitā.
3. Tukšgaitas apgriezienu regulēšanai izmantojiet T skrūvi.



- a) Grieziet skrūvi pulksteņrādītāju kustības virzienā, līdz asmens sāk griezties (A).
- b) Grieziet skrūvi pretēji pulksteņrādītāju kustības virzienam, līdz asmens beidz griezties (B).

Degvielas filtrs

Degvielas filtrs ir uzstādīts degvielas tvertnē. Degvielas filtrs nepieļauj piesārņojuma nonākšanu degvielas tvertnē degvielas uzpildīšanas laikā. Degvielas filtrs ir jānomaina reizi gadā vai biežāk, ja tas kļūst nosprostots.



IEVĒROJIET: Nedrīkst veikt degvielas filtra tīrīšanu.

Gaisa filtra apkope



IEVĒROJIET: Izņemot gaisa filtru, ievērojiet piesardzību. Daļiņas, kas iekrīt karburatora iepildē, var izraisīt bojājumus.



IEVĒROJIET: Nefīrēt gaisa filtru. Gaisa filtrs ir izgatavots no papīra, un to var viegli sabojāt.

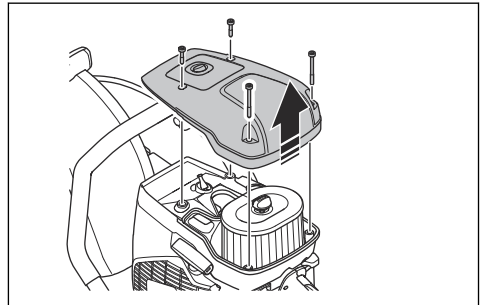


BRĪDINĀJUMS: Mainot gaisa filtru, izmantojiet apstiprinātus elpceļu aizsarglīdzekļus. Gaisa filtra putekļi ir bīstami jūsu veselībai. Atbrīvojieties no gaisa filtra pareizā veidā.

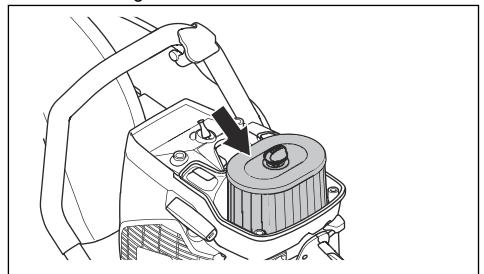
Piezīme: Nomainiet gaisa filtru tikai tad, ja tas ir bojāts.

Ja dzinēja jauda samazinās, pārbaudiet gaisa filtru.

1. Atskrūvējiet vaļņgāk 4 skrūves, kas fiksē gaisa filtra pārsegu.
2. Noņemiet gaisa filtra pārsegu.

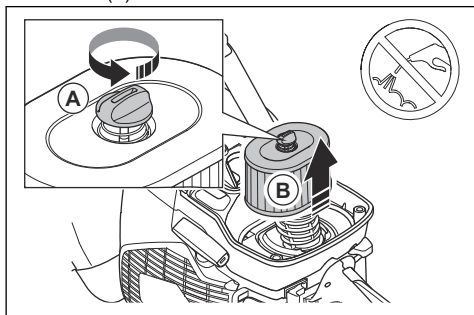


3. Pārbaudiet gaisa filtru.



4. Nomainiet bojātu gaisa filtru.

- a) Atskrūvējiet vaļīgāk skrūvi (A) un noņemiet gaisa filtru (B).

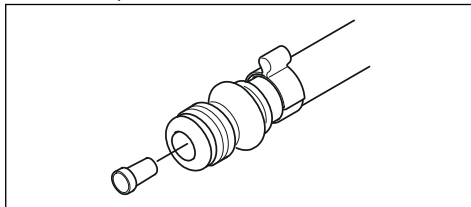


- b) Uztādīet gaisa filtru.

5. Uzlieciet vietā gaisa filtra vāku.
6. Pievelciet 4 skrūves.

Ūdens padeves sistēmas pārbaude

1. Pārbaudiet asmens aizsarga sprauslas un nodrošiniet, lai tās nebūtu nosprostotas.
2. Veiciet nepieciešamo tīrīšanu.
3. Pārbaudiet ūdens savienotāja filtru. Pārļieciniet, vai tas nav nosprostots.
4. Veiciet nepieciešamo tīrīšanu.



Problēmu novēršana

Problēma	Cēlonis	Iespējamie risinājumi
Produkts nesāk darboties.	Iedarbināšanas procedūra nav veikta pareizi.	Skatiet: <i>Produkta iedarbināšana, ja dzinējs ir auksts lpp. 90</i> un <i>Produkta iedarbināšana, ja dzinējs ir auksts lpp. 92</i> .
	Apturēšanas slēdzis ir pozīcijā pa labi (STOP).	Nodrošiniet, lai apturēšanas slēdzis (STOP) atrastos pozīcijā pa kreisi.
	Degvielas tvertnē nav degvielas.	Uzpildiet degvielu.
	Ir bojāta aizdedzes svece.	Nomainiet aizdedzes sveci.
	Sajūga bojājums.	Sazinieties ar apkopes pārstāvi.
Griezējasmens griežas tukšgaitā.	Apgriezienu skaits tukšgaitā ir pārāk liels.	Noregulējiet tukšgaitas apgriezienu skaitu.
	Sajūga bojājums.	Sazinieties ar apkopes pārstāvi.
Griezējasmens negriežas, kad operators darbina droseli.	Siksna ir pārāk vaļīga vai bojāta.	Nospriegojiet siksnu vai nomainiet siksnu ar jaunu
	Sajūga bojājums.	Sazinieties ar apkopes pārstāvi.
	Griezējasmens ir uzstādīts nepareizi.	Nodrošiniet, lai griezējasmens būtu uzstādīts pareizi.
Produktam nepietiek jaudas, kad operators mēģina to pānākt, izmantojot droseli.	Aizsērējis gaisa filtrs.	Pārbaudiet gaisa filtru. Ja nepieciešams, nomainiet to.
	Aizsērējis degvielas filtrs.	Nomainiet degvielas filtru.
	Degvielas tvertnes plūsma ir bloķēta.	Sazinieties ar apkopes pārstāvi.

Problēma	Cēlonis	Iespējamie risinājumi
Vibrāciju līmeņi pārāk augsti.	Griezējasmens ir uzstādīts nepareizi.	Pārbaudiet, vai griezējasmens ir uzstādīts pareizi un nav bojāts. Skatiet: <i>Griezējasmens uzstādīšana lpp. 83.</i>
	Griezējasmens ir bojāts.	Nomainiet griezējasmēni un nodrošiniet, lai tas nebūtu bojāts.
	Vibrāciju slāpēšanas mezgls ir defektīvs.	Sazinieties ar apkopes pārstāvi.
Produkta temperatūra ir pārāk augsta.	Gaisa ieplūdes atvere vai cilindra atloki ir bloķēti.	Izīriet gaisa ieplūdes atveri un cilindra atlokus.
	Dzentsiksna nav pietiekami nospriegotā.	Pārbaudiet siksnu. Regulējiet tās spriegojumu.
	Sajūga bojājums.	ZĀĒĀjiet vienmār ar pilnu akseleratora gāzes padevi.
Samazinās dzinēja jauda vai dzinēja apgriezieni.	Aizsērējis gaisa filtrs.	Pārbaudiet gaisa filtru. Skatiet: <i>Gaisa filtra apkope lpp. 99.</i>
Darbības laikā rodas daudz putekļu. Putekļi ir redzami gaisā.	Ūdens padeve vai ūdens spiediens nav pietiekams.	Pārbaudiet ūdens padevi produktam.
		Skatiet: <i>Ūdens padeves sistēmas pārbaude lpp. 100.</i>
SmartGuard nekustas brīvi. SmartGuard neievēlka, kad produktu noņem no darba materiāla.	SmartGuard kustīgās daļas ir aizsērējušas.	Izīriet kustīgās daļas.
	SmartGuard atspere nedarbojas pareizi.	Pārbaudiet atsperes. Izīriet atsperes.

Pārvadāšana, glabāšana un utilizēšana

Pārvadāšana un uzglabāšana

- Transportēšanas laikā droši nostipriniet produktu, lai novērstu bojājumus un negadījumus.
- Pirms šā produkta transportēšanas vai uzglabāšanas noņemiet griezējasmēni.
- Glabājiet produktu norobežotā vietā, lai liegtu piekļuvi bērniem vai personām, kurām tas nav atļauts.
- Griezējasmēni jāuzglabā sausā un nesasalstošā vietā.
- Pirms montāžas pārbaudiet visus jaunus un lietotos asmeņus, vai nav konstatējami transportēšanas un uzglabāšanas laikā radušies bojājumi.
- Pirms uzglabāšanas noīriet produktu un veiciet tā apkopi. Skatiet: *Apkopes grafiks lpp. 94.*

- Pirms ilgstošas uzglabāšanas iztukšojiet degvielu no degvielas tvertnes.

Utilizēšana

- Ievērojiet vietējās pārstrādes prasības un piemērojamos noteikumus.
- Atbrīvojieties no visām ķīmikālijām, piemēram, eļļas vai degvielas, servisa centrā vai piemērotā utilizācijas vietā.
- Kad izstrādājums vairs netiek izmantots, nosūtiet to Husqvarna izplatītājam vai nogādājiet to pārstrādes vietā.

Tehniskie dati

Tehniskie dati

	K 970 III, K 970 III Rescue	K 970 SmartGuard
Cilindra darba tilpums, cm ³ /kubikcollas	93,6/5,7	93,6/5,7
Cilindra diametrs, mm/collas	56/2,2	56/2,2
Pārvietošanās ceļa garums, mm/collas	38/1,5	38/1,5
Brīvgaitas apgriezīnu skaits, apgr./min.	2700	2700
Pilnībā atvērta drosele, bez slodzes, apgr./min.	9300 (+/- 150)	9300 (+/- 150)
Jauda, kW/hp pie apgr./min	4,8/6,5 pie 9000	4,8/6,5 pie 9000
Aizdedzes svece	NGK BPMR 7A	NGK BPMR 7A
Elektrodu atstarpe, mm/collas.	0,5/0,02	0,5/0,02
Degvielas tvertnes tilpums, litri/ASV šķidr. unces	1/33,8	1/33,8
Ieteicamais ūdens spiediens, bāri/psi	0,5–10/7–150	0,5–10/7–150
Svars		
Griezējmašīna bez degvielas un 350 mm (14 collu) griezējasmens, kg/mārc.*	11,0/24,3	11,9/26,2
*Sikсна pārnēsāšanai ārkārtas situācijās, papildu 0,4 kg/0,9 mārciņas.		
Spēka zāģis bez degvielas un 400mm (16 collu) griezējasmens, kg/mārc.	11,6/24,6	Neattiecas
Vārpsta, izejas vārpsta		
Maks. vārpstas ātrums ar 350 mm (14 collu) griezējasmēni, apgr. min.	4700	4700
Maks. vārpstas ātrums ar 400mm (16 collu) griezējasmēni, apgr. min.	4300	Neattiecas
Maks. perifērais ātrums, m/s vai pēdas/s	90 vai 18000	90 vai 18000
Trokšņa emisija		
Skaņas jaudas līmenis, izmērītais dB (A)	114	114
Skaņas jaudas līmenis, garantētais L _{WA} dB (A) ⁷	115	115
Ekvivalents skaņas spiediena līmenis pie operatora auss, dB (A) ⁸	104	104

⁷ Trokšņa izplūde apkārtņē ir mērīta kā skaņas jauda (L_{WA}) atbilstoši direktīvai 2000/14/EC. Atšķirība starp garantēto un izmērīto skaņas jaudas līmeni ir tāda, ka garantētā skaņas intensitātes līmeņa mērījumu rezultāts ietver izkliedi mērījuma rezultātā un atšķirības dažādiem tā paša modeļa produktiem atbilstoši direktīvai 2000/14/EC.

⁸ Ekvivalents skaņas spiediena līmenis saskaņā ar standartu EN ISO 19432 tiek aprēķināts kā laika sprīdi svērti kopīgā skaņas spiediena līmeņi dažādos darba apstākļos. Sniegtajos datos par ekvivalenta skaņas spiediena līmeni ierīcei ir tipiska statistiskā 1 dB (A) izkliede (standartnovirze).

	K 970 III, K 970 III Res-cue	K 970 SmartGuard
Ekvivalenti vibrācijas līmeņi, a_{hveq}⁹		
Priekšējais/aizmugurējais rokturis 350mm (14 collas), m/s ²	3,8/4,2	4,5/3,7
Priekšējais/aizmugurējais rokturis 400mm (16 collas), m/s ²	3,5/4,0	Neattiecas

Ieteicamie griezējasmens izmēri

Griezējasmens diametrs, mm/collas	Maks. griešanas dziļums, mm/collas	Asmens ātruma nominālā vērtība, apgr./min	Asmens ātruma nominālā vērtība, m/s vai pēdas/min	Asmens centra atvares diametrs, mm/collas	Maks. asmens biezums, mm/collas
350/14	125/5	5500	100 vai 19600	25,4/1 vai 20/0,79	5/0,2
400/16	155/6	4775	100 vai 19600	25,4/1 vai 20/0,79	5/0,2

Paziņojums par deklarētajiem trokšņa un vibrācijas rādītājiem

Šīs vērtības tika iegūtas laboratorijas tipa pārbaudes laikā saskaņā ar minēto direktīvu vai standartu prasībām un ir piemērotas salīdzinājumam ar citu tādu izstrādājumu deklarētajām vērtībām, kuri ir pārbaudīti, izmantojot tās pašas direktīvas vai standartus. Šīs deklarētās vērtības nav piemērotas izmantošanai riska

novērtēšanā, un atsevišķās darba vietās izmērītās vērtības var būt lielākas. Faktiskās iedarbības vērtības un atsevišķa lietotāja apdraudējuma risks ir unikāls katram gadījumam un var būt atkarīgs no veida, kā strādā attiecīgais lietotājs, kādam materiālam tiek izmantots izstrādājums, kā ar tā, cik liels ir iedarbības laiks vai kāds ir izstrādājuma un lietotāja fiziskais stāvoklis.

Piederumi

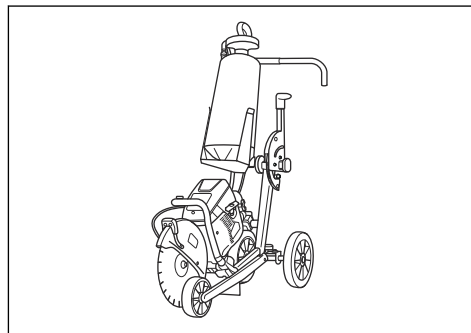
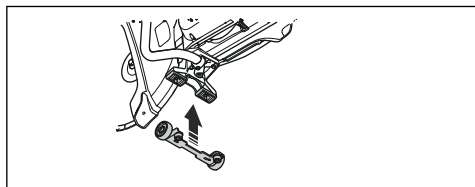
Husqvarna Fleet Services™ sensors

Šis produkts ir saderīgs ar Husqvarna Fleet mašīnu sensoru. Šo produktu var savienot ar Husqvarna Fleet Services™ — mākoņrisinājumu, kas komerciālo iekārtu parka vadītājam nodrošina pārskatu par visiem produktiem. Papildinformāciju par Husqvarna Fleet Services™ Skatiet: www.husqvarna.com.

veidojot garus griezumus noteiktā dziļumā. Izmantojot ātros savienojumus, varēsīt ātri uzstādīt produktu uz ratiņiem.

Rīteņu komplekts

Rīteņu komplekts tiek uzstādīts produkta apakšā.



Griešanas ratiņi

Izmantojot griešanas ratiņus, varēsīt ērtāk griezt grīdu un ceļu segumu. Griešanas ratiņi ir īpaši noderīgi,

⁹ Ekvivalentais vibrācijas līmenis saskaņā ar standartu EN ISO 19432 tiek aprēķināts kā laika sprīdī svērti kopīgie vibrācijas līmeņi dažādos darba apstākļos. Sniegtajos datos par ekvivalentu vibrācijas līmeni ir tipiska m/s² statistiskā izkliede (standartnovirze).

EK atbilstības deklarācija

EK atbilstības deklarācija

Mēs, **Husqvarna AB**, SE-561 82 Huskvarna, Zviedrija, tālr. +46-36-146500, ar pilnu atbildību apliecinām, ka šis produkts:

Apraksts	Pārvietojama griešanas ierīce
Zīmols	Husqvarna
Tips/modelis	K 970 III, K 970 III Rescue, K 970 SmartGuard
Identifikācija	Ar sērijas numuriem no 2020 un turpmākiem sērijas numuriem

pilnībā atbilst šādām ES direktīvām un noteikumiem:

Direktīva/regula	Apraksts
2006/42/EC	"par iekārtām"
2000/14/EC	"par trokšņa emisiju vidē"
2014/30/EU	"par elektromagnētisko savietojamību"
2011/65/EU	"par bīstamu vielu izmantošanas ierobežošanu"

un ir ievēroti tālāk norādītie saskaņotie standarti un/vai tehniskās specifikācijas;

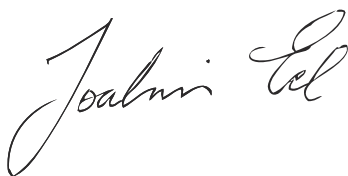
EN ISO 12100:2010, EN ISO 19432:2012, EN ISO 19432-1:2020

EN 55012:2008+A1:2009, EN ISO 14982:2009

RISE SMP Svensk Maskinprovning AB, Box 7035, SE-750 07 Uppsala, Zviedrija, ir veicis brīvprātīgu tipa pārbaudi atbilstoši Direktīvas par mašīnām (2006/42/EK) prasībām. Sertifikāta numurs: SEC/10/2286

Informētā valsts iestāde: 0404, RISE SMP Svensk Maskinprovning AB, Box 7035, SE-750 07 Uppsala, Zviedrija, ir sertificējusi atbilstību padomes direktīvas 2000/14/EK pielikumā V noteiktajām prasībām. Sertifikāta numurs: 01/169/036. Lai iegūtu informāciju par trokšņa līmeni, skatiet sadaļu "Tehniskie dati".

Partille, 2020-04-14



Joakim Ed (Joakims Eds)

Viceprezidents, betona griešanas, urbšanas un vieglo demontāžas darbu nozare

Husqvarna AB Ceļniecības daļa

Содержание

Введение.....	105	Поиск и устранение неисправностей.....	138
Безопасность.....	109	Транспортировка, хранение и утилизация.....	139
Сборка.....	116	Технические данные.....	139
Эксплуатация.....	122	Принадлежности.....	141
Техническое обслуживание.....	131	Декларация соответствия ЕС.....	142

Введение

Описание изделия

Бензопилы Husqvarna K 970 III, K 970 III Rescue и K 970 SmartGuard представляют собой портативный ручной режущий инструмент, оснащенный 2-тактным двигателем внутреннего сгорания.

Назначение

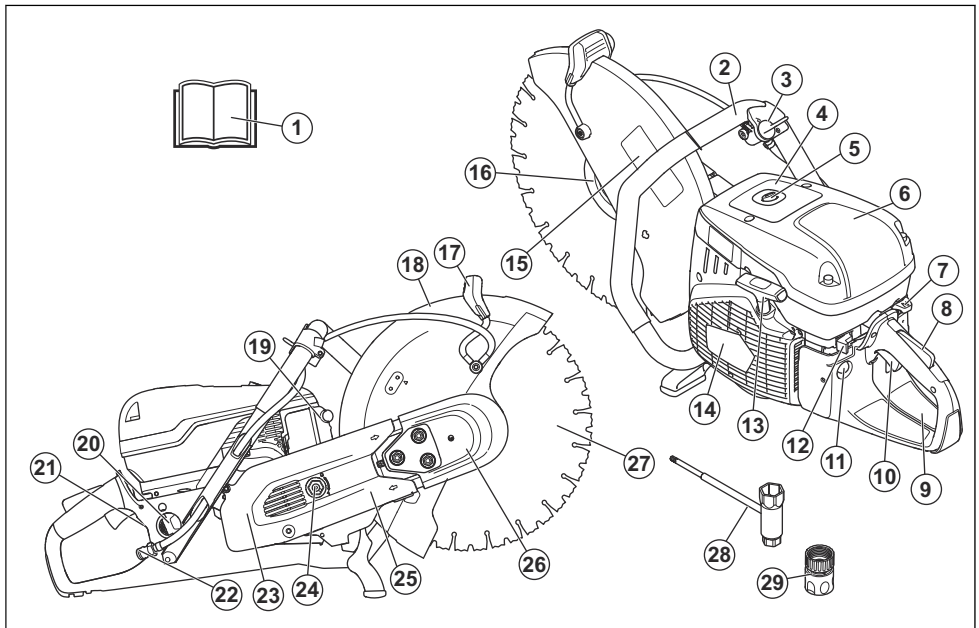
Изделие используется для резки твердых материалов, таких как бетон, каменная кладка, камень и сталь. Запрещается использовать изделие для других видов работ. Изделие должно

использоваться только опытными профессиональными операторами.

Мы постоянно совершенствуем свою продукцию с целью повысить вашу безопасность и эффективность во время работы. Для получения более подробной информации обратитесь к своему дилеру по обслуживанию.

Примечание: Эксплуатация данного изделия может быть ограничена государственным/местным законодательством.

Обзор изделия K 970 III

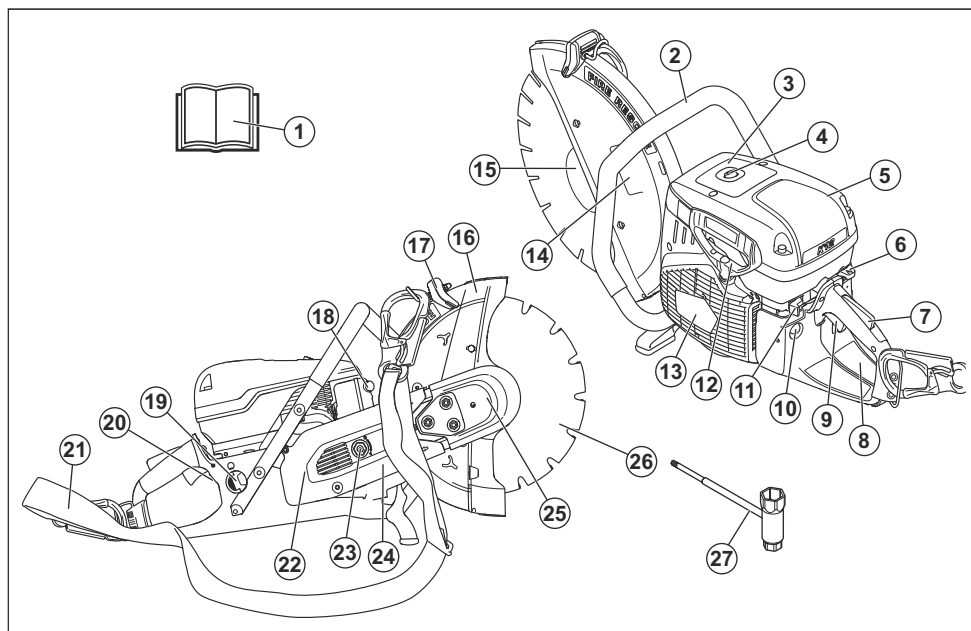


1. Руководство по эксплуатации
2. Передняя ручка
3. Водяной клапан

4. Информационная наклейка
5. Разгрузочный клапан
6. Крышка воздушного фильтра

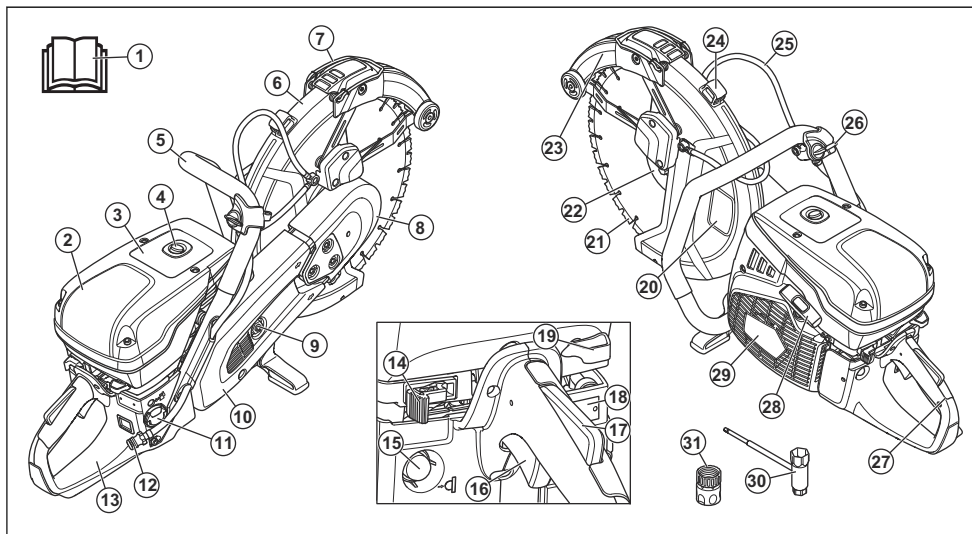
7. Заслонка
8. Стопор дроссельного регулятора
9. Наклейка с инструкциями по запуску
10. Дроссельный регулятор
11. Груша нагнетателя
12. Выключатель
13. Ручка шнура стартера
14. Кожух стартера
15. Наклейка режущего оборудования
16. Фланец, шпindel, посадочная втулка
17. Ручка регулировки защитного кожуха диска
18. Защитный кожух диска
19. Глушитель
20. Крышка топливного бака
21. Паспортная табличка
22. Впускной патрубков с фильтром
23. Кожух ремня
24. Натяжитель ремня
25. Режущая консоль
26. Режущий узел
27. Режущий диск (не входит в комплект)
28. Комбинированный ключ
29. Штуцер подачи воды, GARDENA®

Обзор изделия K 970 III Rescue



1. Руководство по эксплуатации
2. Передняя ручка
3. Информационная наклейка
4. Разгрузочный клапан
5. Крышка воздушного фильтра
6. Заслонка
7. Стопор дроссельного регулятора
8. Наклейка с инструкциями по запуску
9. Дроссельный регулятор
10. Груша нагнетателя
11. Выключатель
12. Ручка шнура стартера
13. Кожух стартера
14. Наклейка режущего оборудования
15. Фланец, шпindel, посадочная втулка
16. Защитный кожух диска
17. Ручка регулировки защитного кожуха диска
18. Глушитель
19. Крышка топливного бака
20. Паспортная табличка
21. Наплечный ремень
22. Кожух ремня
23. Натяжитель ремня
24. Режущая консоль
25. Режущий узел
26. Режущий диск (не входит в комплект)
27. Комбинированный ключ

Обзор изделия K 970 SmartGuard



1. Руководство по эксплуатации
2. Крышка воздушного фильтра
3. Информационная наклейка
4. Разгрузочный клапан
5. Передняя рукоятка
6. Защитный кожух диска
7. Ручка SmartGuard
8. Режущий узел
9. Натяжитель ремня
10. Режущая консоль
11. Крышка топливного бака
12. Впускной патрубок с фильтром
13. Наклейка с инструкциями по запуску
14. Выключатель
15. Груша нагнетателя
16. Дроссельный регулятор
17. Стопор дроссельного регулятора
18. Паспортная табличка
19. Заслонка
20. Наклейка режущего оборудования
21. Режущий диск (не входит в комплект)
22. Фланец, шпindelь, посадочная втулка
23. SmartGuard
24. Ручка регулировки защитного кожуха диска
25. Водяной шланг
26. Водяной клапан
27. Задняя ручка
28. Ручка шнура стартера
29. Кожух стартера

30. Комбинированный ключ
31. Штуцер для подключения воды GARDENA®

Условные обозначения на изделии



ПРЕДУПРЕЖДЕНИЕ: Изделие может представлять опасность и стать причиной тяжелой травмы или смерти оператора или окружающих. Соблюдайте осторожность и правила эксплуатации изделия.



Перед началом работы с изделием внимательно прочитайте руководство по эксплуатации и убедитесь, что понимаете приведенные здесь инструкции.



Используйте рекомендованный защитный шлем, средства защиты органов слуха, зрения и дыхания. См. раздел *Средства индивидуальной защиты* на стр. 112.



Данное изделие отвечает требованиям соответствующих директив ЕС.



При резке образуется пыль. При вдыхании пыль может нанести вред вашему здоровью. Пользуйтесь одобренными средствами защиты органов дыхания. Избегайте вдыхания выхлопных газов. Всегда обеспечивайте надлежащую вентиляцию.



ПРЕДУПРЕЖДЕНИЕ! Внезапный резкий обратный удар может причинить опасные травмы. Прежде чем приступить к работе, внимательно прочитайте инструкции. См. раздел *Обратный удар* на стр. 122.



Искры от режущего диска могут привести к возгоранию топлива, дерева, одежды, сухой травы или других легковоспламеняющихся материалов.



Убедитесь, что на режущем диске отсутствуют трещины или другие повреждения.



Запрещается использовать диски, не предназначенные для работы на этом инструменте, включая диски для циркулярной пилы.



Заслонка



Груша нагнетателя



Разгрузочный клапан



Ручка шнура стартера

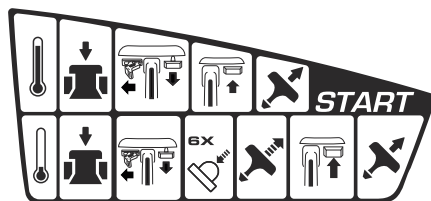


Используйте топливную смесь бензина и масла.



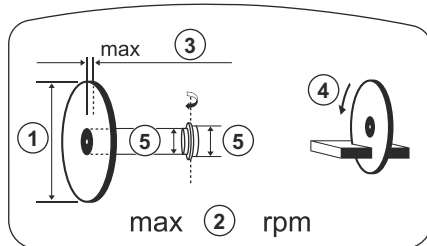
Уровень шума, излучаемого в окружающую среду, соответствует действующим директивам ЕС. Звуковое излучение данного изделия приведено в разделе *Средства индивидуальной защиты* на стр. 112 и на паспортной табличке.

Наклейка с инструкциями по запуску



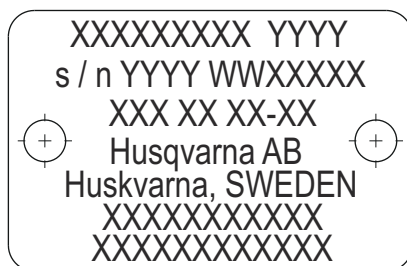
Инструкции см. в разделах *Запуск изделия с холодным двигателем* на стр. 128 и *Запуск изделия с прогретым двигателем* на стр. 129.

Наклейка режущего оборудования



1. Диаметр режущего диска
2. Макс. частота вращения выходного вала
3. Макс. толщина режущего диска
4. Направление вращения
5. Размер посадочной втулки

Паспортная табличка



Строка 1: Марка, модель (X, Y)

Строка 2: Серийный № с датой производства (Y, W, X): Год, неделя, порядковый №

Строка 3: Код изделия (X)

Строка 4: Производитель

Строка 5: Адрес изготовителя

Примечание: Прочие условные обозначения/наклейки на изделии указывают на его соответствие специальным требованиям сертификации, которые действуют в определенных странах.

Строки 6-7: Сертификат соответствия ЕС или китайский номер MEIN

Соответствие уровня токсичных выбросов стандарту Euro V



ПРЕДУПРЕЖДЕНИЕ: В случае вмешательства в работу двигателя данное изделие перестанет соответствовать нормативам ЕС.

Ответственность изготовителя

В соответствии с законами об ответственности изготовителя мы не несем ответственности за

ущерб, вызванный эксплуатацией нашего изделия в результате:

- ненадлежащего ремонта изделия;
- использования для ремонта изделия неоригинальных деталей или деталей, не одобренных производителем;
- использования неоригинальных дополнительных принадлежностей или принадлежностей, не одобренных производителем;
- ремонта изделия в неавторизованном сервисном центре или неквалифицированным специалистом;

Безопасность

Инструкции по технике безопасности

Предупреждения, предостережения и примечания используются для выделения особо важных пунктов руководства.



ПРЕДУПРЕЖДЕНИЕ: Используется, когда несоблюдение инструкций руководства может привести к травмам или смерти оператора или находящихся рядом посторонних лиц.



ВНИМАНИЕ: Используется, когда несоблюдение инструкций руководства может привести к повреждению изделия, других материалов или прилегающей территории.

Примечание: Используется для предоставления дополнительных сведений о конкретной ситуации.

Общие инструкции по технике безопасности



ПРЕДУПРЕЖДЕНИЕ: В обязательном порядке прочитайте следующие инструкции по технике безопасности, прежде чем приступать к эксплуатации изделия.

- При неправильном или небрежном использовании бензорез может представлять собой источник повышенной опасности, что может привести к тяжелым травмам или смерти. Поэтому крайне важно внимательно прочитать и полностью понять инструкции настоящего руководства по эксплуатации. Помимо этого, перед эксплуатацией изделия рекомендуется провести инструктаж с демонстрацией для операторов.
- Не вносите изменения в данное изделие. Внесение изменений, не одобренных производителем, может привести к серьезным травмам или смерти.
- Не используйте изделие, если существует вероятность его модификации другими лицами.
- Используйте только оригинальные принадлежности и запасные части. Использование принадлежностей и запасных частей, не одобренных производителем, может привести к серьезным травмам или смерти.
- Содержите изделие в чистоте. Следите за тем, чтобы знаки и наклейки были легко читаемыми.
- Ни в коем случае не допускайте к работе с изделием детей и взрослых, не имеющих соответствующей подготовки.
- Не разрешайте пользоваться изделием людям, которые не изучили и не поняли содержание данного руководства по эксплуатации.
- К работе с изделием допускаются только лица, имеющие соответствующее разрешение.
- Во время работы данное изделие создает электромагнитное поле. В определенных обстоятельствах это поле может создавать помехи для пассивных и активных медицинских имплантатов. В целях снижения риска тяжелой или смертельной травмы лицам с медицинскими имплантатами рекомендуется проконсультироваться с врачом и изготовителем имплантатов, прежде чем приступать к эксплуатации данного изделия.
- Информация, приведенная в настоящем руководстве по эксплуатации, не подменяет собой знания и практический опыт специалиста. Если в какой-либо ситуации вы почувствуете себя неуверенно, прекратите работу и обратитесь за советом к специалисту. Обратитесь к своему дилеру по обслуживанию. Ни в коем случае не принимайте за работы, в которых вы чувствуете недостаточность своей квалификации!

Инструкции по технике безопасности во время эксплуатации



ПРЕДУПРЕЖДЕНИЕ: В обязательном порядке прочитайте следующие инструкции по технике безопасности, прежде чем приступить к эксплуатации изделия.

- Перед началом работы с бензорезом следует изучить, что такое обратный удар и как его можно предотвратить. См. раздел *Обратный удар на стр. 122*.
- Проверяйте состояние защитных устройств и проводите техническое и сервисное обслуживание в соответствии с инструкциями руководства по эксплуатации. Некоторые работы по техническому и сервисному обслуживанию должны проводиться в авторизованном сервисном центре. См. раздел *Введение на стр. 131*.
- Запрещается использовать изделие, если оно повреждено.
- Ни в коем случае не используйте изделие, если вы устали, больны или находитесь под воздействием спиртного, наркотических веществ или лекарственных препаратов. Эти условия могут негативно повлиять на ваше зрение, реакцию, координацию или оценку действительности.
- Не запускайте изделие без установленного ремня и защитного кожуха ремня. Муфта сцепления может разболтаться, что приведет к травме.
- Искры, возникающие при резке, могут стать причиной воспламенения горючих материалов, таких как бензин, газ, древесина, ткань и сухая трава.
- Запрещается резать материалы, содержащие асбест.

Техника безопасности на рабочем месте



ПРЕДУПРЕЖДЕНИЕ: В обязательном порядке прочитайте следующие инструкции по технике безопасности, прежде чем приступить к эксплуатации изделия.

- Безопасное расстояние от бензореза составляет 15 м / 50 футов. Убедитесь, что в рабочей зоне нет животных и посторонних лиц.
- Не эксплуатируйте изделие, пока рабочая зона не будет свободна и ваши ноги и тело не будут в устойчивом положении.
- Следите за возможным появлением посторонних лиц, предметов или условий, которые могут препятствовать безопасной эксплуатации изделия.

- Убедитесь, что отсутствует риск контакта режущего оборудования с людьми или объектами или попадания на них материалов, отбрасываемых при работе.
- Запрещается пользоваться изделием при тумане, дожде, сильном ветре, низких температурах, опасности удара молнии или в других неблагоприятных погодных условиях. Эксплуатация изделия в плохую погоду может отрицательно сказаться на вашей реакции. Плохие погодные условия могут создавать опасность для работы, например, скользкие поверхности.
- Во время работы изделия убедитесь, что никакие материалы не могут упасть и не могут привести к травме оператора.
- Соблюдайте осторожность при работе с изделием на наклонной поверхности.
- Поддерживайте рабочую зону в чистоте и обеспечивайте надлежащее освещение.
- Перед началом эксплуатации изделия убедитесь в отсутствии на участке работ скрытых опасностей, таких как электрические кабели, водо- и газопроводы, а также легковоспламеняющиеся вещества. В случае столкновения изделия со скрытым предметом немедленно остановите двигатель и проверьте изделие и предмет. Не включайте изделие до тех пор, пока не убедитесь в безопасности продолжения работы.
- Перед тем, как резать в барабан, трубу или другой контейнер, убедитесь, что в нем нет легковоспламеняющихся или других материалов, которые могут привести к пожару или взрыву.

Техника безопасности в отношении вибрации



ПРЕДУПРЕЖДЕНИЕ: В обязательном порядке прочитайте следующие инструкции по технике безопасности, прежде чем приступить к эксплуатации изделия.

- Во время работы вибрация изделия передается оператору. Регулярная и частая эксплуатация изделия может быть опасна для здоровья оператора и повышать степень тяжести травм. Существует опасность травмирования пальцев, рук, запястий, плеч и других частей тела, а также поврежденный нервных окончаний и кровеносных сосудов. Травмы могут вызывать слабость и/или быть хроническими, с течением времени может повышаться степень их тяжести. К возможным травмам относятся нарушения кровообращения, нервной системы, повреждения суставов и других частей тела.
- Симптомы могут проявляться во время эксплуатации изделия или в другое время. При продолжении эксплуатации изделия проявившиеся симптомы могут усилиться или

стать постоянными. При возникновении этих или иных симптомов обратитесь за медицинской помощью:

- Онемение, потеря чувствительности, ощущение щекотки и покалывания, боль, в том числе пульсирующая, жжение, скованность движений, неповоротливость, упадок сил, изменения цвета или состояния кожных покровов.
- Симптомы могут сильнее проявляться при низких температурах. Надевайте теплую одежду, держите руки в тепле и сухими во время использования изделия при низких температурах.
- Выполняйте техническое обслуживание и используйте изделие в соответствии с инструкциями в руководстве по эксплуатации, чтобы поддерживать допустимый уровень вибрации.
- Изделие оснащено системой амортизаторов, которая снижает вибрацию, передаваемую от рукояток к оператору. Дайте изделию выполнить работу. Не давите на изделие. Слегка удерживайте изделие за рукоятки так, чтобы вы могли контролировать изделие и обеспечивать его безопасную эксплуатацию. Не вдавливайте рукоятки в концевые упоры больше, чем это необходимо.
- Держитесь руками только за ручку(-и). Держите остальные части тела на безопасном расстоянии от изделия.
- Немедленно остановите изделие в случае резкого возникновения сильных вибраций. Не продолжайте работу до тех пор, пока не будет устранена причина усиления вибрации.
- При резке гранита или твердого бетона воздействие вибрации на изделие выше, чем при резке мягкого бетона. Тупое, неисправное, несоответствующее или неправильно заточенное режущее оборудование увеличивает уровень вибрации

Техника безопасности в отношении выхлопных газов



ПРЕДУПРЕЖДЕНИЕ: В обязательном порядке прочитайте следующие инструкции по технике безопасности, прежде чем приступить к эксплуатации изделия.

- Выхлопные газы из двигателя содержат окись углерода — не имеющий запаха, токсичный и чрезвычайно опасный газ. Вдыхание угарного газа может привести к смерти. Поскольку угарный газ не имеет запаха и невидим, его невозможно почувствовать. Симптом отравления угарным газом является головокружение, но при достаточном количестве или концентрации угарного газа человек может потерять сознание без проявления симптомов.

- Выхлопные газы также содержат несгоревшие углеводороды, включая бензол. Длительное вдыхание этих веществ может стать причиной проблем со здоровьем.
- Выхлопные газы, которые можно увидеть и почувствовать, также содержат угарный газ.
- Не используйте изделие с двигателем внутреннего сгорания в помещениях или в зонах с недостаточной вентиляцией.
- Не вдыхайте выхлопные газы.
- Убедитесь, что в рабочей зоне имеется достаточная вентиляция. Это очень важно при работе с изделием в траншеях или в других местах с ограниченным пространством, где могут легко скапливаться выхлопные газы.

Защита от пыли



ПРЕДУПРЕЖДЕНИЕ: В обязательном порядке прочитайте следующие инструкции по технике безопасности, прежде чем приступить к эксплуатации изделия.

- Эксплуатация устройства может привести к увеличению количества пыли в воздухе. Пыль может стать причиной серьезных травм и постоянных проблем со здоровьем. Пыль диоксида кремния признана вредным для здоровья веществом несколькими регулирующими организациями. Ниже приведены примеры возможных проблем со здоровьем:
 - Хронический бронхит, силикоз и фиброз легких со смертельным исходом
 - Рак
 - Врожденные дефекты
 - Воспаление кожи
- Используйте соответствующее оборудование для уменьшения количества пыли и паров в воздухе и количества пыли на рабочем оборудовании, поверхностях, одежде и частях тела. Примерами такого оборудования являются системы сбора пыли и системы распыления воды для осаждения пыли. По возможности уменьшите количество пыли в ее источнике. Убедитесь, что оборудование установлено и используется надлежащим образом и что выполняется регулярное техническое обслуживание.
- Используйте одобренные средства защиты органов дыхания. Убедитесь, что средства защиты органов дыхания соответствуют опасным материалам, присутствующим на рабочем участке.
- Убедитесь, что на рабочем участке имеется достаточная вентиляция.
- По возможности направьте выпускной патрубок изделия таким образом, чтобы пыль не поднималась в воздух.

Средства индивидуальной защиты



ПРЕДУПРЕЖДЕНИЕ: В обязательном порядке прочитайте следующие инструкции по технике безопасности, прежде чем приступить к эксплуатации изделия.

- При работе необходимо всегда использовать рекомендованные средства индивидуальной защиты. Средства индивидуальной защиты не могут полностью исключить риск получения травмы, но при несчастном случае они снижают тяжесть травмы. За помощью в выборе продукции обращайтесь к своему дилеру по обслуживанию.
- Используйте рекомендованный защитный шлем.
- Всегда пользуйтесь защитными наушниками. Продолжительное воздействие шума может повлечь неизлечимое ухудшение слуха. При использовании средств защиты слуха обращайтесь внимание на предупреждающие сигналы или крики. Снимайте наушники сразу после остановки двигателя.
- Используйте одобренные средства защиты органов зрения, чтобы снизить риск получения травмы от отлетающих предметов. При использовании защитной маски следует также надевать апробированные защитные очки. Под апробированными защитными очками подразумеваются очки, отвечающие нормативам ANSI Z87.1 для США или EN 166 для стран ЕС. Маска должна соответствовать стандарту EN 1731.
- Используйте прочные перчатки.
- Используйте одобренные средства защиты органов дыхания. Работа режущих, шлифовальных, бурильных, измельчающих и формующих агрегатов сопровождается образованием пыли и испарений, содержащих опасные химические вещества. Определите характер материала, подлежащего обработке, и используйте соответствующий респиратор.
- Используйте плотно прилегающую, прочную и удобную одежду, не стесняющую свободу движений. При резке образуются искры, которые могут привести к возгоранию одежды. Husqvarna рекомендует использовать одежду из огнестойкого хлопка или плотной хлопчатобумажной ткани. Не надевайте одежду, изготовленную из таких материалов, как нейлон, полиэфирные волокна или искусственный шелк. При возгорании такие материалы плавятся и прилипают к коже. Не носите шорты.
- Надевайте обувь со стальным носком и нескользкой подошвой.

- Обязательно имейте при себе аптечку первой медицинской помощи.



- Искры могут вылетать из глушителя или от режущего диска. Обязательно имейте при себе средство пожаротушения.

Защитные устройства на изделии



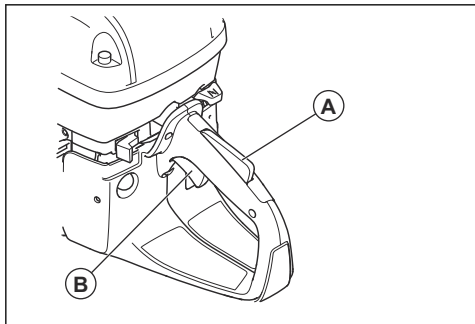
ПРЕДУПРЕЖДЕНИЕ: В обязательном порядке прочитайте следующие инструкции по технике безопасности, прежде чем приступить к эксплуатации изделия.

- Запрещается использовать изделие с неисправными защитными устройствами.
- Регулярно выполняйте проверку защитных устройств. Если защитные устройства неисправны, обратитесь в авторизованный сервисный центр Husqvarna.
- Не вносите никаких изменений в защитные устройства.
- Запрещается использовать изделие с поврежденными или отсутствующими защитными панелями, защитными кожухами, устройствами аварийного отключения и прочими защитными устройствами.

Стопор дроссельного регулятора

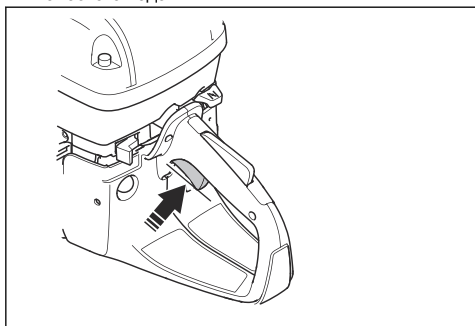
Стопор дроссельного регулятора предотвращает случайное срабатывание дроссельного регулятора. При охвате рукоятки рукой и нажатии на стопор дроссельного регулятора (A) регулятор (B) разблокируется. Когда вы отпускаете рукоятку, дроссельный регулятор и стопор дроссельного регулятора возвращаются в исходное положение.

Данная функция позволяет блокировать дроссельный регулятор в положении холостого хода.

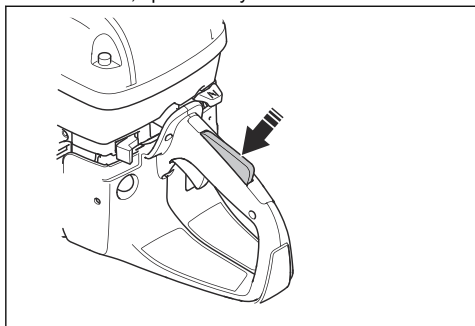


Проверка стопора дроссельного регулятора

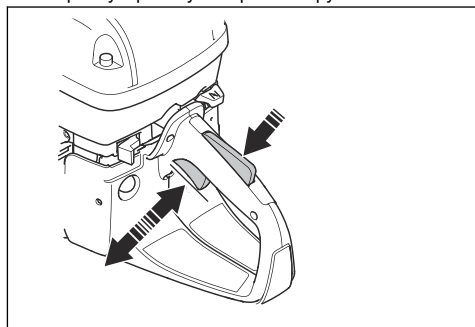
1. Убедитесь, что при отпускании стопора дроссельный регулятор блокируется в положении холостого хода.



2. Нажмите на стопор дроссельного регулятора и удостоверьтесь, что он возвращается в исходное положение, при его отпускании.



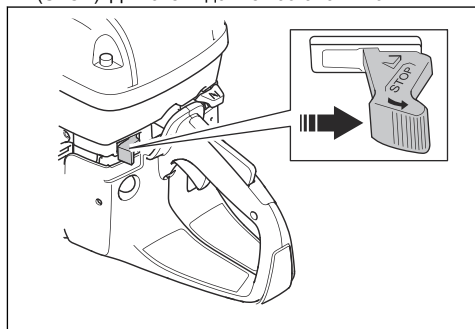
3. Убедитесь, что дроссельный регулятор и стопор двигаются свободно, а также проверьте исправную работу возвратной пружины.



4. Запустите изделие на полной мощности.
5. Отпустите дроссельный регулятор и убедитесь, что режущий диск останавливается и остается неподвижным.
6. Если режущий диск вращается в положении холостого хода, отрегулируйте частоту вращения холостого хода. См. раздел *Регулировка оборотов холостого хода* на стр. 136.

Проверка выключателя

1. Запустите двигатель. См. раздел *Запуск изделия с холодным двигателем* на стр. 128.
2. Установите выключатель в положение остановки (STOP). Двигатель должен остановиться.



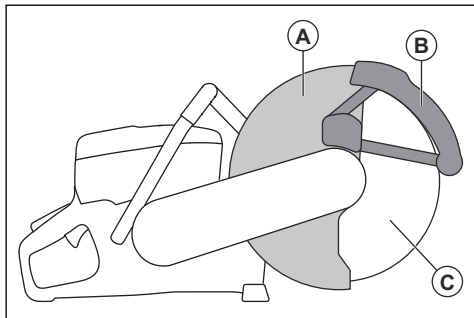
Защитный кожух диска и SmartGuard (опционально)



ПРЕДУПРЕЖДЕНИЕ: Перед запуском изделия проверьте правильность крепления защитного кожуха диска и SmartGuard. Запрещается использовать изделие, если защитный кожух диска или SmartGuard отсутствует, поврежден или имеет трещины.

Защитный кожух диска (A) и SmartGuard (B) устанавливаются над режущим диском (C). Они

предотвращают травмы, если части диска или фрагменты срезанного материала выбрасываются в направлении оператора.



SmartGuard подпружинен и всегда должен свободно перемещаться и убираться в исходное положение под действием пружины.

Проверка диска и кожуха диска



ПРЕДУПРЕЖДЕНИЕ: Поврежденный режущий диск может стать причиной травм.

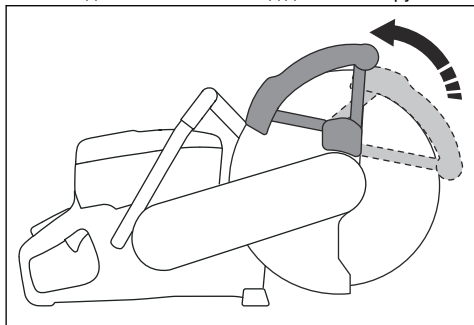
1. Убедитесь в отсутствии повреждений на диске и правильности его установки.
2. Убедитесь, что на кожухе диска отсутствуют трещины и повреждения.
3. В случае повреждения кожуха диска замените его.

Проверка SmartGuard



ПРЕДУПРЕЖДЕНИЕ: Повреждение SmartGuard может привести к травме.

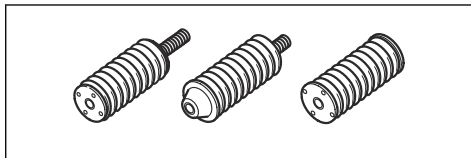
1. Убедитесь, что на SmartGuard нет трещин и повреждений.
2. Убедитесь, что SmartGuard перемещается свободно и втягивается под действием пружины.



3. Очистите или замените SmartGuard, если он не втягивается сразу после надавливания или поврежден.

Система гашения вибраций

Ваше изделие оснащено системой гашения вибраций на рукоятках, которая снижает вибрацию до минимальных значений и упрощает работу с изделием. Система гашения вибраций изделия сокращает передачу вибраций между двигателем, режущим оборудованием и рукояткой.



Проверка системы гашения вибрации



ПРЕДУПРЕЖДЕНИЕ: Убедитесь, что двигатель выключен, а выключатель находится в положении ОСТАНОВА.

1. Убедитесь в отсутствии трещин или деформации на виброгасящих элементах. В случае повреждения замените виброгасящие элементы.
2. Убедитесь, что виброгасящие элементы надежно закреплены между блоком двигателя и рукояткой.

Глушитель

Глушитель предназначен для максимального снижения уровня шума и отвода выхлопных газов в сторону от оператора.

Запрещается использовать изделие, если глушитель поврежден или отсутствует. Повреждение глушителя приводит к увеличению уровня шума и риску возгорания.



ПРЕДУПРЕЖДЕНИЕ: Глушитель значительно нагревается во время эксплуатации и сразу после остановки, а также во время работы двигателя на холостых оборотах. Во избежание возгорания соблюдайте осторожность при работе вблизи легковоспламеняющихся материалов и/или паров.

Проверка глушителя

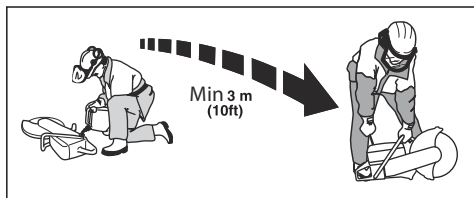
- Регулярно осматривайте глушитель и проверяйте, что он правильно закреплен и не поврежден.

Техника безопасности в отношении топлива



ПРЕДУПРЕЖДЕНИЕ: В обязательном порядке прочитайте следующие инструкции по технике безопасности, прежде чем приступить к эксплуатации изделия.

- Топливо легко воспламеняется, а его пары взрывоопасны. Соблюдайте осторожность при работе с топливом во избежание травм, пожара и взрыва.
- Заправку изделия топливом следует выполнять только на открытом воздухе, где поток воздуха достаточен. Не вдыхайте пары топлива. Пары топлива ядовиты и могут привести к травме, возникновению пожара или взрыву.
- Никогда не снимайте крышку топливного бака и не заправляйте топливный бак при работающем двигателе.
- Перед заправкой двигателя дайте ему остыть.
- Запрещается курить вблизи топлива или двигателя.
- Не размещайте горячие предметы рядом с топливом или двигателем.
- Не выполняйте заправку топлива вблизи источника искр или открытого пламени.
- Перед заправкой топлива медленно откройте крышку топливного бака и осторожно сбросьте давление.
- Попадание топлива на кожу может привести к травме. При попадании топлива на кожу смойте его водой с мылом.
- Если топливо попало на одежду, немедленно смените ее.
- Плотно затяните крышку топливного бака. Если крышка топливного бака затянута неправильно, вибрация изделия может ослабить ее и привести к утечке топлива и его паров. Топливо и его пары могут стать причиной пожара.
- Перед началом эксплуатации изделия разместите его на расстоянии минимум 3 м / 10 футов от места заправки.



- Запрещается запускать изделие, если на него попало топливо или масло. Удалите топливо и масло и дайте изделию высохнуть перед запуском двигателя.
- Регулярно проверяйте двигатель на наличие утечек. При обнаружении утечки в топливной системе двигатель нельзя запускать до тех пор, пока утечка не будет устранена.
- Храните топливо только в одобренных емкостях.
- Во время хранения изделия и топлива убедитесь, что топливо и его пары не могут привести к повреждениям, возникновению пожара и взрыву.
- Сливайте топливо в одобренную емкость на открытом воздухе и вдали от источников искр и открытого огня.

Инструкции по технике безопасности во время технического обслуживания



ПРЕДУПРЕЖДЕНИЕ: В обязательном порядке прочитайте следующие инструкции по технике безопасности, прежде чем приступить к эксплуатации изделия.

- Убедитесь, что двигатель выключен, а выключатель находится в положении остановки STOP.
- Пользуйтесь средствами индивидуальной защиты. См. раздел *Средства индивидуальной защиты на стр. 112*.
- При несоблюдении правил и сроков выполнения техобслуживания риск получения травмы или повреждения изделия возрастает.
- Выполняйте техобслуживание строго в соответствии с инструкциями, приведенными в руководстве по эксплуатации. Для проведения всех других работ по обслуживанию обращайтесь в сервисный центр.
- Регулярно обращайтесь в авторизованный сервисный центр Husqvarna для проведения техобслуживания изделия.
- Замените поврежденные, сломанные или изношенные детали.
- Всегда пользуйтесь только оригинальными принадлежностями.

Сборка

Режущие диски



ПРЕДУПРЕЖДЕНИЕ: Во время сборки изделия обязательно используйте защитные перчатки.



ПРЕДУПРЕЖДЕНИЕ: Поломка режущего диска может стать причиной тяжелых травм оператора.



ПРЕДУПРЕЖДЕНИЕ: Перед использованием и сразу после удара о непредусмотренный предмет осмотрите режущий диск на предмет трещин, отломившихся частей, деформации или разбалансировки. Не используйте поврежденные режущие диски. После проверки и установки режущего диска расположите себя и сторонних наблюдателей в стороне от плоскости вращающегося диска, затем в течение одной минуты запустите инструмент на максимальной скорости без нагрузки.



ПРЕДУПРЕЖДЕНИЕ: Производитель режущих дисков предоставляет предупреждения и рекомендации по эксплуатации и правильному техническому обслуживанию режущих дисков. Эти предупреждения поставляются в комплекте с режущими дисками. Ознакомьтесь с инструкциями, входящими в комплект поставки режущего диска, и следуйте им.

Используемые режущие диски



ПРЕДУПРЕЖДЕНИЕ: Используйте только алмазные и абразивные диски для бетона и металла. Не устанавливайте на инструмент зубчатые диски, например, для дерева или диски с твердосплавными напайками. В этом случае повышается риск обратного удара, и твердосплавные напайки могут оторваться и разлететься на высокой скорости. Это может привести к травмам или смерти.



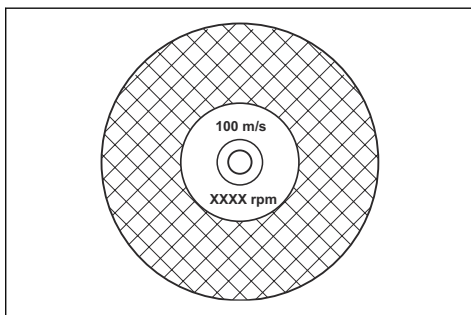
ПРЕДУПРЕЖДЕНИЕ: Никогда не используйте диск по материалу, для которого он не предназначен.



ПРЕДУПРЕЖДЕНИЕ: Используйте только режущие диски, соответствующие действующим национальным или региональным стандартам, например, EN12413, EN13236 или ANSI B7.1.



ПРЕДУПРЕЖДЕНИЕ: Запрещается использовать режущий диск с номинальной частотой вращения ниже, чем у изделия. Номинальная частота вращения режущего диска указана на режущем диске, а номинальная частота вращения изделия — на защитном кожухе диска.

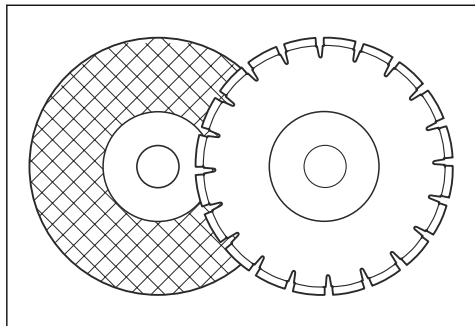


Примечание: Многие режущие диски, которые можно установить на данное изделие, предназначены для стационарных пил. Значение номинальной частоты вращения таких режущих дисков слишком низкое для данного изделия.



ВНИМАНИЕ: Запрещается устанавливать на инструмент режущие диски, толщина которых превышает максимально допустимую. См. раздел *Технические данные на стр. 139*.

- Режущие диски для данного изделия поставляются в двух основных исполнениях: абразивные на клеевой основе и алмазные.



- Убедитесь, что размер центрального отверстия режущего диска соответствует размеру посадочной втулки.

Вибрация режущего диска



ВНИМАНИЕ: Не прилагайте слишком больших усилий к изделию. В противном случае режущий диск может сильно нагреться, согнуться и вызвать вибрации. Используйте изделие с меньшим усилием. Если вибрация не исчезла, замените режущий диск.

Абразивные режущие диски на клеевой основе



ПРЕДУПРЕЖДЕНИЕ: Запрещается использовать воду при выполнении работ с использованием абразивных дисков на клеевой основе. Влага снижает прочность клеевой основы абразивного режущего диска, и режущий диск может сломаться и стать причиной травмы.

Абразивный режущий диск на клеевой основе состоит из мелких абразивных зерен, соединенных органическим или стекловидным связующим материалом, отлитым с помощью армирующих материалов, которые предотвращают разрушение режущего диска во время работы на высокой скорости.

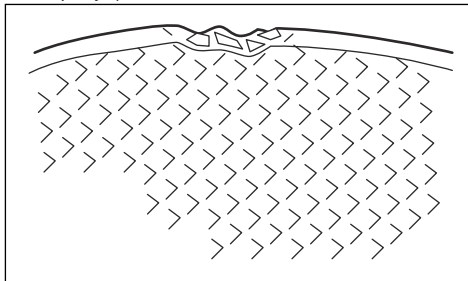
Абразивные режущие диски на клеевой основе для различных материалов

Примечание: Убедитесь, что вы используете подходящие режущие диски для резки рельсов.

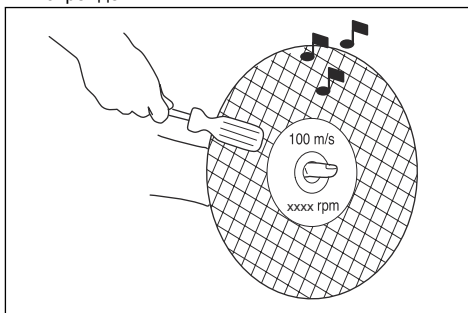
Тип ножа	Материал
Диск по бетону	Бетон, асфальт, каменная кладка, чугун, алюминий, медь, латунь, кабели, резина и пластмасса.
Диск по металлу	Сталь, стальные сплавы и иные твердые металлы.
Режущий диск для резки рельсов	Рельсы

Проверка абразивного режущего диска на клеевой основе

- Убедитесь в отсутствии трещин или повреждений на режущем диске.



- Подвесьте режущий диск на палец и слегка ударьте отверткой по режущему диску. Если вы не слышите чистый звук, режущий диск поврежден.



Алмазные режущие диски



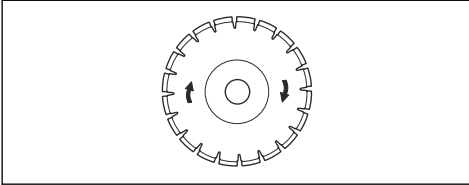
ПРЕДУПРЕЖДЕНИЕ: При использовании алмазные диски сильно нагреваются. Перегрев алмазного диска приводит к низкой производительности, повреждению диска и представляет угрозу безопасности.



ПРЕДУПРЕЖДЕНИЕ: Запрещается использовать алмазные диски для резки пластмассовых материалов. Горячий

алмазный диск может расплавить пластмассу, что может привести к обратному удару.

- Алмазные режущие диски состоят из стального сердечника с сегментами, выполненными из промышленных алмазов.
- Алмазные режущие диски используются для резки кирпичной кладки, бетона с арматурой и камня.
- Убедитесь, что алмазный режущий диск вращается в направлении, указанном стрелками на нем.



- Всегда пользуйтесь только заточенным режущим алмазным диском.
- Алмазные диски могут затупиться при неправильном давлении подачи или при резке таких материалов, как железобетон высокой твердости. При использовании затупившегося алмазного диска он сильно нагревается, что может привести к ослаблению алмазных сегментов.

Заточка режущего диска

Примечание: Для достижения наилучших результатов резки используйте острый режущий диск.

- Заточка режущих дисков выполняется резкой мягкого абразивного материала, например, песчаника или кирпича.

Алмазные режущие диски для влажной резки

- В случае применения воды необходимо использовать алмазные диски, предназначенные для влажной резки.
- Вода снижает температуру режущего диска, увеличивает срок его службы и уменьшает количество пыли во время работы.
- Обеспечьте надлежащий сбор сточной воды при влажной резке.

Алмазные режущие диски для сухой резки

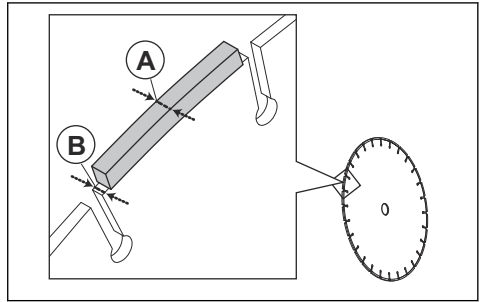
- При использовании алмазных дисков для сухой резки необходимо обеспечить достаточный поток воздуха вокруг режущего диска для снижения температуры. По этой причине алмазные диски для сухой резки рекомендуются использовать только в прерывистом режиме работы. Через

несколько секунд работы необходимо дать алмазному диску свободно вращаться в стороне от разреза. Это позволяет потоку воздуха вокруг диска понизить температуру алмазного диска.

Алмазный диск — боковой зазор



ПРЕДУПРЕЖДЕНИЕ: В определенных рабочих условиях или при использовании ненадлежащих дисков возможен чрезмерный износ боковой стороны сегментов. Алмазный сегмент (А) должен быть шире диска (В). Это позволит предотвратить застревание диска в разрезе и обратный удар. См. раздел *Обратный удар на стр. 122.*



ВНИМАНИЕ: В определенных рабочих условиях или при использовании изношенных дисков возможен чрезмерный износ боковой стороны сегментов. Замените диск, прежде чем он будет изношен полностью.

Зубчатые диски

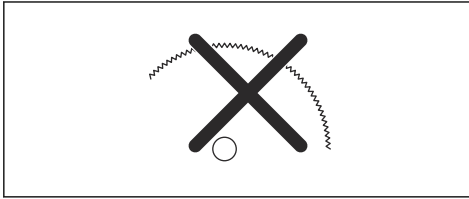


ПРЕДУПРЕЖДЕНИЕ: Ни в коем случае не устанавливайте на машину пильные диски, например, для дерева, фрезы, диски с твердосплавными напайками и пр. Установка таких дисков значительно увеличивает вероятность отдачи, а также отделения и разлета сегментов на высокой скорости. Небрежность может привести к тяжелым травмам или даже смерти.



ПРЕДУПРЕЖДЕНИЕ: Государственные нормы предписывают применять другой тип защиты при использовании дисков с твердосплавными напайками — т.н. круговую защиту. Резчики, описываемые в настоящем документе, используют алмазные диски и имеют систему защиты, которая не обеспечивает той степени

безопасности, которую имеют агрегаты с дисками для резки дерева.



Использование на данном резчике дисков с твердосплавными напайками является нарушением правил техники безопасности.

Husqvarna подтверждает, что в случае неотложности обстоятельств и опасности работ, выполняемых во время тушения пожаров и проведения спасательных операций, высококвалифицированные специалисты силовых структур по государственной безопасности, а также пожарные могут использовать этот резчик с установленными на нем дисками с твердосплавными напайками в определенных аварийных ситуациях, поскольку такие диски позволяют разрезать множество разнотипных преград и материалов при отсутствии времени на замену дисков или подвоз других резчиков. При использовании этого резчика необходимо все время помнить о том, что диски с твердосплавными напайками в случае ненадлежащего использования более подвержены отдаче, чем алмазные диски. Кроме того, диски с твердосплавными напайками могут выбрасывать фрагменты разрезаемого материала.

Поэтому резчик с установленным на нем дисками с твердосплавными напайками разрешается использовать только высококвалифицированным специалистам силовых структур государственной безопасности, которые осознают риски, связанные с таким применением агрегата, и только в тех неотложных обстоятельствах, когда другие инструменты оказываются неэффективными и непродуктивными для тушения пожара или проведения спасательной операции. При выполнении работ, не связанных со спасением жизни, запрещено использовать для резки дерева резчик с установленным на нем дисками с твердосплавными напайками.

Проверка шпинделя и фланцевых шайб



ВНИМАНИЕ: Используйте только фланцевые шайбы Husqvarna с минимальным диаметром 105 мм/4,1 дюйма.

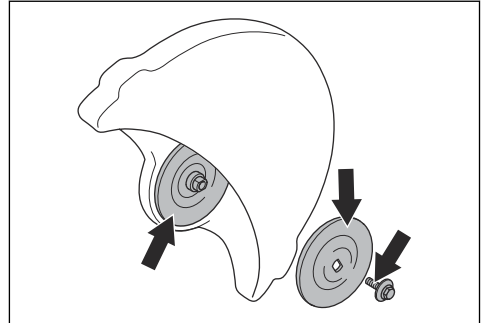


ПРЕДУПРЕЖДЕНИЕ: Запрещается использование фланцевых шайб, имеющих дефекты, износ или

загрязнения. Используйте только фланцевые шайбы одного размера. Использование неподходящих фланцевых шайб может привести к повреждению или ослаблению крепления режущего диска.

Осмотрите шпиндель и фланцевые шайбы при замене режущего диска.

1. Убедитесь, что резьба шпинделя не повреждена. Замените поврежденные детали.



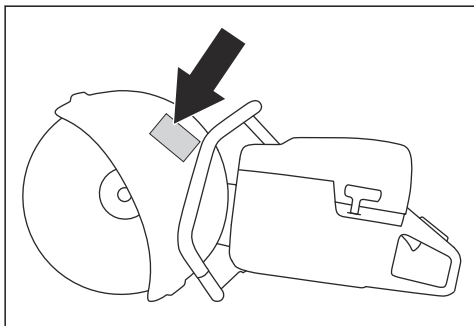
2. Убедитесь, что поверхности контакта режущего диска и фланцевых шайб не повреждены. Замените поврежденные детали.
3. Убедитесь, что фланцевые шайбы чистые и имеют надлежащий размер.
4. Убедитесь, что фланцевые шайбы свободно перемещаются на шпинделе.

Проверка посадочной втулки

Посадочные втулки применяются для согласования размеров посадочных поверхностей отверстия режущего диска и изделия. В комплект поставки входит один из следующих двух типов посадочных втулок:

- Посадочная втулка, допускающая ее переворачивание и применимая для центральных отверстий диаметром 20 мм / 0,79 дюйма или 25,4 мм / 1 дюйм.
- Посадочная втулка диаметром 25,4 мм/1 дюйм.
- На табличке на защитном кожухе диска указаны установленные посадочные втулки и технические

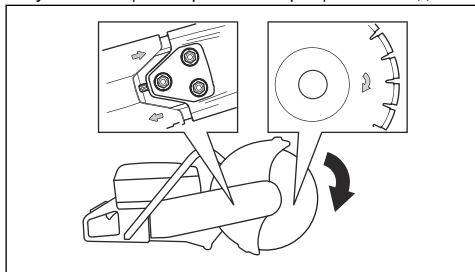
характеристики соответствующих режущих дисков.



- Убедитесь, что размер центрального отверстия режущего диска соответствует размеру установленной посадочной втулки. Диаметр центрального отверстия указан на режущем диске.
- Используйте только посадочные втулки производства компании Husqvarna.

Проверка направления вращения режущего диска.

1. Найдите на режущей консоли стрелки, указывающие направление вращения шпинделя.



2. Найдите на режущем диске стрелку, указывающую направление вращения режущего диска.
3. Убедитесь, что стрелки на режущем диске и шпинделе указывают в одном направлении.

Установка режущего диска

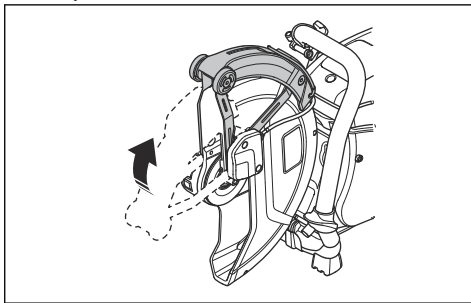


ПРЕДУПРЕЖДЕНИЕ: Убедитесь, что двигатель выключен, а выключатель находится в положении остановки STOP.



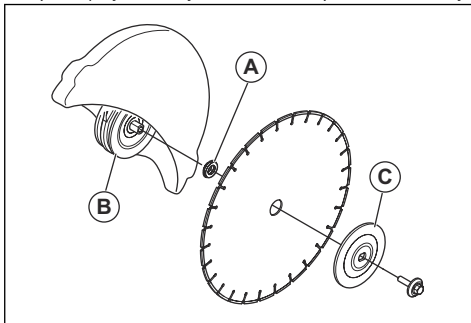
ПРЕДУПРЕЖДЕНИЕ: Во время сборки изделия обязательно используйте защитные перчатки.

1. Осмотрите фланцевые шайбы и шпиндель. См. раздел *Проверка шпинделя и фланцевых шайб на стр. 119.*
2. Сдвиньте SmartGuard назад и удерживайте во втянутом положении.

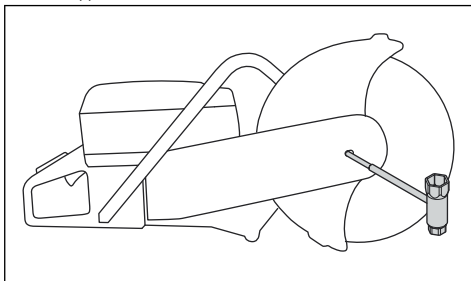


Примечание: Это действие относится только к К 970 SmartGuard.

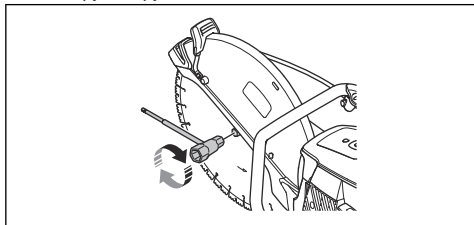
3. Установите режущий диск на посадочную втулку (А) между внутренней фланцевой шайбой (В) и фланцевой шайбой (С). Поворачивайте фланцевую шайбу, пока она не прижмется к валу.



4. Вставьте инструмент в отверстие в шпиндельной головке и поверните диск, чтобы заблокировать шпиндель.



5. Затяните болт режущего диска моментом 30 Нм / 18,5 фунто-фута.



Обратное вращение шпindelной головки (K 970 III, K 970 III Rescue)



ПРЕДУПРЕЖДЕНИЕ: Выполняйте резку шпindelной головкой с обратным вращением только в том случае, если невозможно выполнить стандартную процедуру.

Изделие оснащено реверсивной шпindelной головкой, которая позволяет выполнять резку рядом со стеной или на уровне земли. Выполняйте резку шпindelной головкой с обратным вращением только в том случае, если невозможно выполнить стандартную процедуру. При возникновении обратного удара управление устройством со шпindelной головкой с обратным вращением будет затруднено. Расстояние между режущим диском и центром изделия больше, что означает, что ручка и режущий диск не выровнены. Это отрицательно сказывается на равновесии изделия, и его сложнее удерживать, если режущий диск зажат или застрял в зоне обратного удара. См. раздел *Обратный удар на стр. 122*.



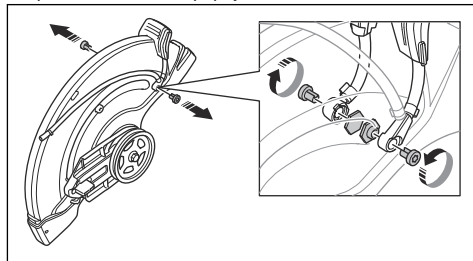
ПРЕДУПРЕЖДЕНИЕ: Убедитесь, что двигатель выключен, а выключатель находится в положении остановки STOP.



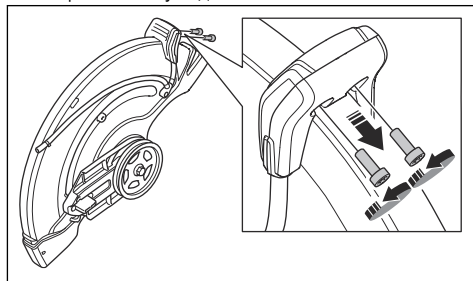
ПРЕДУПРЕЖДЕНИЕ: Во время сборки изделия обязательно используйте защитные перчатки.

1. Снимите режущий диск, переднюю крышку ремня и шпindelную головку. См. шаги 1-5 в разделе *Замена приводного ремня на стр. 133*.

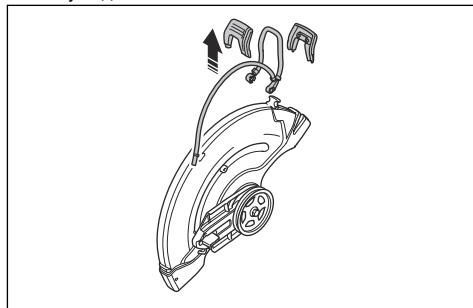
2. Снимите 2 винта с гайками крепления распылительной форсунки.



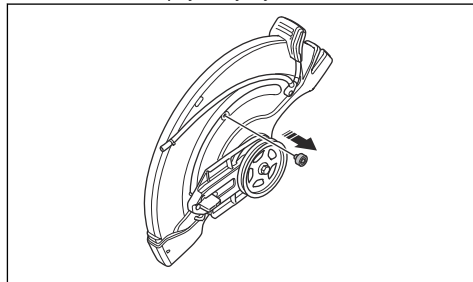
3. Снимите 2 винта с регулировочной рукоятки защитного кожуха диска.



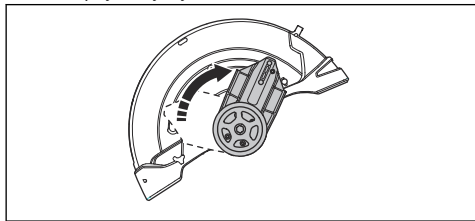
4. Снимите регулировочную рукоятку защитного кожуха диска



5. Снимите стопорную втулку.

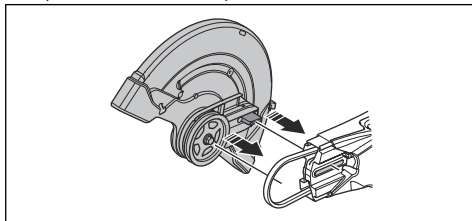


6. Переместите корпус подшипника и установите стопорную втулку.



7. Установите стопорную втулку.

8. Установите приводной ремень на противоположной стороне.



9. Установите шпindelную головку и крышку приводного ремня, см. *Замена приводного ремня на стр. 133*.
10. Установите распылительную форсунку и режущий диск в порядке, обратном их снятию.

Эксплуатация

Введение



ПРЕДУПРЕЖДЕНИЕ: Перед эксплуатацией изделия внимательно изучите раздел техники безопасности.

Обратный удар



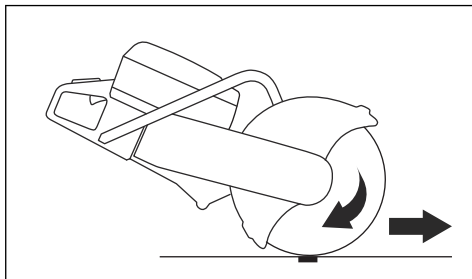
ПРЕДУПРЕЖДЕНИЕ: Обратный удар происходит внезапно и может быть очень сильным. При этом агрегат отбрасывается вверх и назад к оператору вращательным движением, что может стать причиной тяжелых и даже смертельных травм. Крайне важно понимать причины обратного удара и как его избежать при работе с изделием.

Обратный удар — это внезапное движение вверх, которое может произойти, когда диск оказывается зажат или остановлен в зоне обратного удара. В большинстве случаев обратный удар слабый и не представляет большой опасности. Тем не менее, обратный удар может быть очень сильным и отбросить резчик вверх и назад к пользователю вращательным движением, что может стать причиной тяжелых и даже смертельных травм.

Реактивная сила

Во время резки всегда присутствует сила реакции. Эта сила действует на изделие в направлении, противоположном направлению вращения диска. Большую часть времени эта сила невелика. Но если диск окажется зажат или застрянет, сила реакции

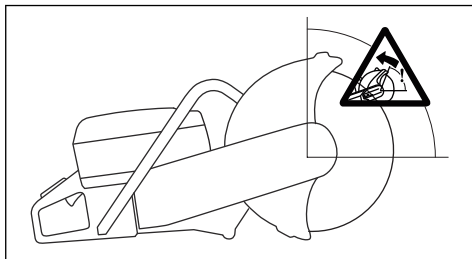
будет настолько велика, что оператор может не удержать бензорез.



Запрещается передвигать изделие с вращающимся режущим диском. Гироскопические силы могут затруднить движение в выбранном направлении

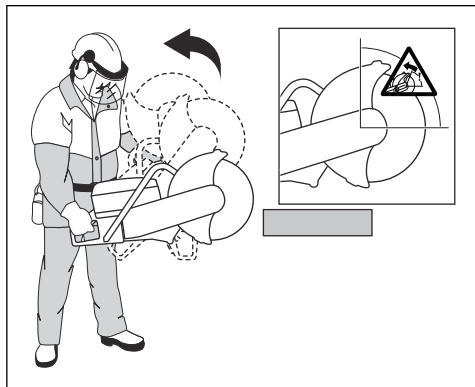
Зона обратного удара

Никогда не выполняйте резку в зоне обратного удара лезвия. Если диск зажат или застрял в зоне обратного удара, сила реакции будет толкать резчик вверх и назад к оператору вращательным движением, что может стать причиной тяжелых и даже смертельных травм.



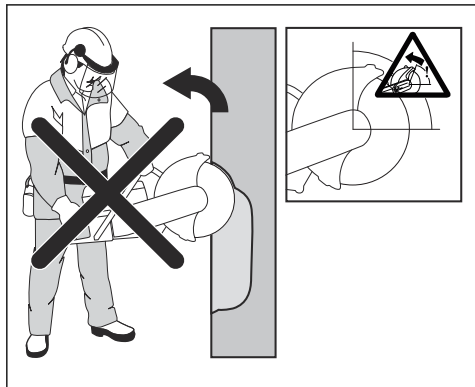
Вращательный обратный удар

Вращательный обратный удар возникает, когда режущий диск не перемещается свободно в зоне обратного удара.



Восходящий обратный удар

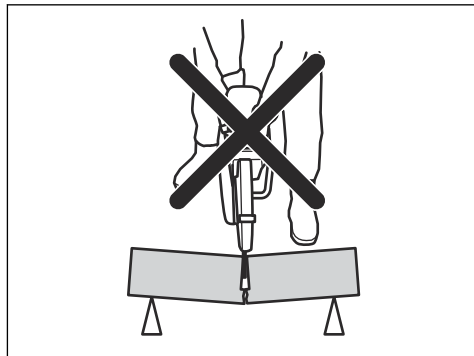
Если резка выполняется в зоне обратного удара, реактивная сила заставляет диск подниматься вверх в разрезе. Запрещается работать в зоне обратного удара. Используйте нижний квадрант диска, чтобы избежать восходящего обратного удара.



Обратный удар после заклинивания

Заклинивание происходит в тех случаях, когда края разреза сходятся и сжимают диск. Но если диск окажется зажат или застрянет, сила реакции будет

настолько велика, что оператор может не удержать инструмент.



Если диск зажат или застрял в зоне обратного удара, сила реакции будет толкать резчик вверх и назад к оператору вращательным движением, что может стать причиной тяжелых и даже смертельных травм. Следите за возможными перемещениями разрезаемого объекта. Если разрезаемый объект неправильно закреплен и смещается при резке, может произойти заклинивание режущего диска, которое приведет к обратному удару.

Резка труб

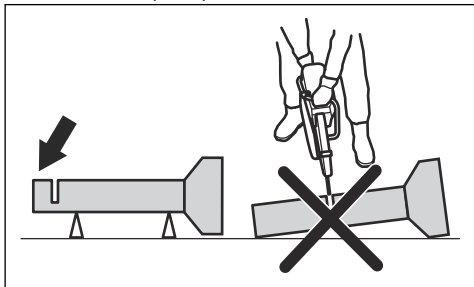


ПРЕДУПРЕЖДЕНИЕ: Застревание диска в зоне обратного удара приведет к возникновению сильного обратного удара.

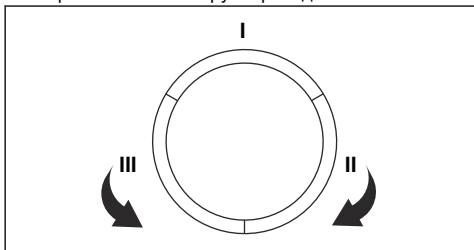
Будьте особенно осторожны при резке труб. Если отсутствует надежная опора трубы и разрез не фиксируется в открытом положении в течение всего процесса резки, диск может быть зажат. Соблюдайте особую осторожность при резке труб с коническими концами или труб, находящихся в траншее. При отсутствии надлежащей опоры такие трубы могут просесть и заклинить режущий диск.

Если труба проседает во время резки и разрез закрывается, происходит заклинивание режущего диска в зоне обратного удара. Это может привести к очень сильному обратному удару. При наличии правильной опоры концы труб сместятся вниз и разрез раскроется, предотвращая заклинивание режущего диска.

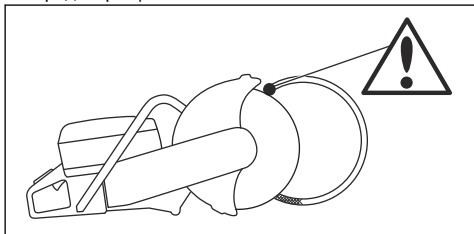
1. Закрепите трубу так, чтобы она не двигалась и не катилась во время резки.



2. Отрежьте часть "I" трубопровода.



3. Убедитесь, что разрез раскрывается, предотвращая заклинивание.



4. Переместитесь к участку II и выполните разрез от участка I до нижней части трубы.
5. Переместитесь к участку III и разрежьте оставшуюся часть трубы до ее низа.

Предотвращение обратного удара



ПРЕДУПРЕЖДЕНИЕ: Избегайте ситуаций с повышенным риском обратного удара. Соблюдайте осторожность при использовании бензореза и не допускайте защемления диска в зоне обратного удара.



ПРЕДУПРЕЖДЕНИЕ: Будьте осторожны при вводе диска в уже имеющийся разрез.

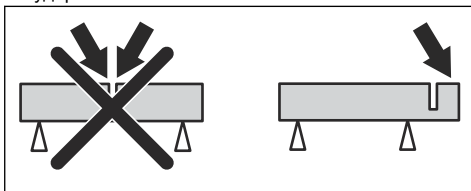


ПРЕДУПРЕЖДЕНИЕ: Во время резки обрабатываемый материал должен оставаться неподвижным.



ПРЕДУПРЕЖДЕНИЕ: Только вы сами и выбранный вами правильный метод работы могут исключить обратный удар и связанные с ним риски.

- Обязательно обеспечивайте опору обрабатываемой детали так, чтобы разрез оставался открытым при прорезании. При открытом разрезе обратного удара не происходит. Если края разреза сходятся и зажимают диск, возникает опасность обратного удара.



Основные принципы работы



ПРЕДУПРЕЖДЕНИЕ: Запрещается тянуть изделие вбок. Это может помешать свободному движению режущего диска. Режущий диск может сломаться и нанести травму оператору или посторонним лицам.



ПРЕДУПРЕЖДЕНИЕ: Не выполняйте шлифовку на боковой поверхности диска. Режущий диск может сломаться и нанести травму оператору или посторонним лицам. Используйте только режущий край.



ПРЕДУПРЕЖДЕНИЕ: Убедитесь в отсутствии повреждений на диске и правильности его установки.



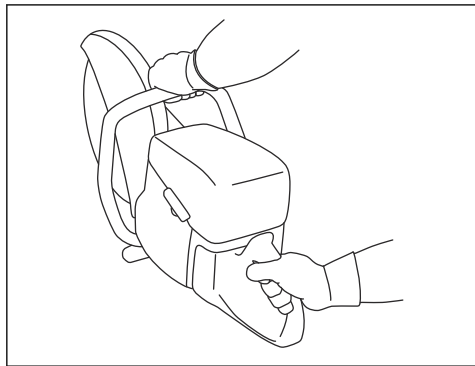
ПРЕДУПРЕЖДЕНИЕ: Прежде чем вводить диск в уже сделанный другим диском разрез, убедитесь, что ширина разреза не меньше толщины нового диска; в противном случае возможны застревание диска в разрезе и обратный удар.



ПРЕДУПРЕЖДЕНИЕ: При резке металла возможно образование искр, которые могут стать причиной пожара. Не пользуйтесь изделием вблизи

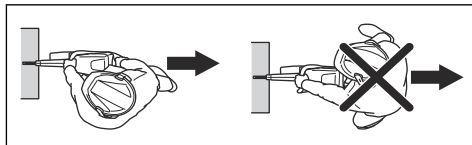
легковоспламеняющихся материалов или газов.

- Изделие предназначено для резки абразивными режущими дисками на клеевой основе или алмазными дисками, предназначенными для высокоскоростного ручного изделия. Запрещается использовать изделие с дисками любых других типов и для резки любого другого типа.
- Проверьте, соответствует ли установленный режущий диск материалу, подлежащему резке. Инструкции см. в разделе *Используемые режущие диски на стр. 116*.
- Запрещается резать материалы, содержащие асбест.
- При работающем двигателе сохраняйте безопасное расстояние между собой и режущим диском. Не пытайтесь остановить вращающийся диск частями тела. Прикосновение к вращающемуся диску даже при выключенном двигателе может привести к серьезным травмам или смерти.
- Режущий диск продолжает вращаться в течение некоторого времени после отпущения дроссельного регулятора. Перед перемещением или опусканием изделия убедитесь, что режущий диск остановился. Если необходимо быстро остановить режущий диск, позвольте режущему диску слегка касаться твердой поверхности.
- Запрещается перемещать изделие при включенном двигателе.
- Держите изделие обеими руками. Крепко удерживайте изделие таким образом, чтобы пальцы образовывали "замок" вокруг пластиковых ручек с изоляцией. Держите правую руку на задней рукоятке, а левую — на передней. Все операторы должны использовать такой хват. Запрещается управлять бензорезом одной рукой.

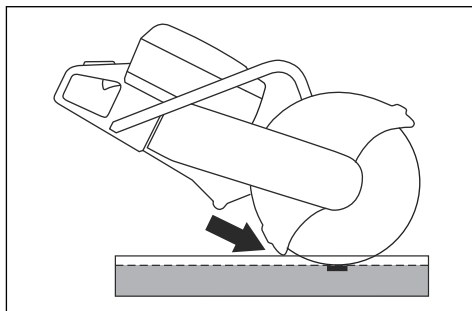


- Стойте параллельно режущему диску. Старайтесь не стоять прямо позади диска. При

обратном ударе резчик будет двигаться вдоль плоскости режущего диска.

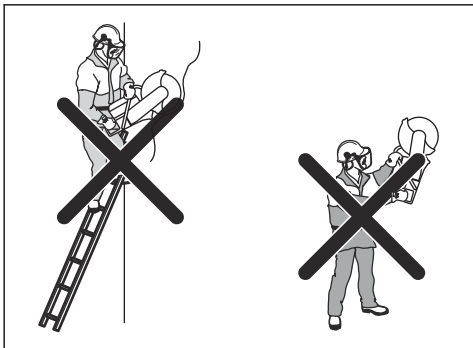


- Запрещается оставлять изделие с работающим двигателем без присмотра. Перед тем как отойти от изделия, остановите двигатель и убедитесь, что риск случайного запуска отсутствует.
- С помощью регулировочной рукоятки защитного кожуха режущего диска отрегулируйте заднюю часть кожуха вровень с обрабатываемой деталью. В этом случае разлетающиеся от разрезаемого объекта фрагменты и искры собираются в кожухе и отводятся в сторону от оператора. Во время работы изделия обязательно должны быть установлены кожухи режущего оборудования.

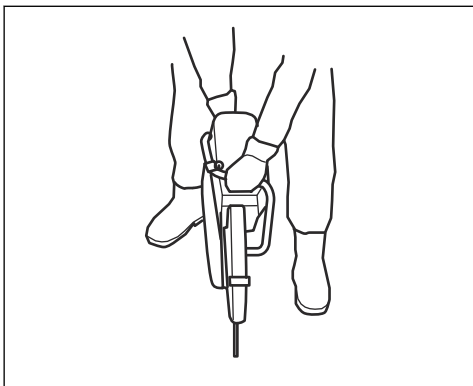


- Запрещается использовать для резки зону обратного удара диска. Инструкции см. в разделе *Зона обратного удара на стр. 122*.
- Не эксплуатируйте изделие, пока рабочая зона не будет свободна и ваши ноги и тело не будут в устойчивом положении.
- Не выполняйте резку на уровне выше плеча.
- Не работайте на лестнице. При выполнении работ на высоте выше уровня плеч используйте

платформу или леса. Не вытягивайте руки с агрегатом слишком далеко.

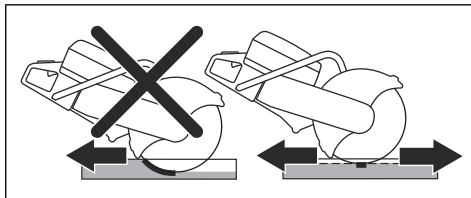


- Вы должны стоять на удобном расстоянии от разрезаемого объекта.
- Убедитесь, что режущий диск свободно вращается при запуске двигателя.
- Осторожно подайте режущий диск в направлении резки на высокой скорости вращения (при полностью открытой дроссельной заслонке). Сохраняйте максимальную скорость до завершения резки.
- Дайте изделию выполнить работу. Не давите на режущий диск.
- Перемещайте изделие по линии реза. Боковое давление может привести к повреждению режущего диска и представляет собой опасность.



- Медленно водите диском вперед и назад, чтобы уменьшить контактную поверхность между диском и обрабатываемым материалом. Это

снижает температуру диска и представляет собой эффективный способ резки.



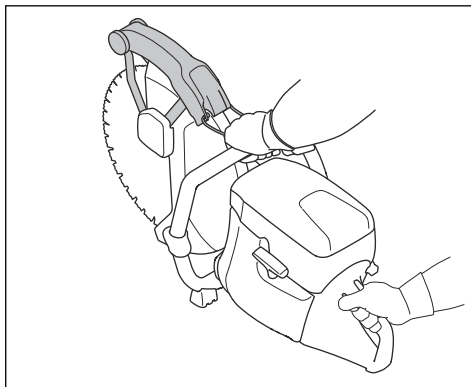
Основные методы работы с K 970 SmartGuard



ПРЕДУПРЕЖДЕНИЕ: Функция SmartGuard отключается, если SmartGuard втянут вручную. Втягивайте SmartGuard вручную только в том случае, если это действительно необходимо и риск отдачи отсутствует.

SmartGuard представляет собой дополнительное ограждение для диска. Он снижает риск контакта с диском при отдаче.

- Вы можете втянуть SmartGuard вручную с помощью ручки SmartGuard.
- Возьмитесь за ручку SmartGuard пальцем левой рукой, при этом остальные пальцы должны удерживать переднюю ручку.



Снижение количества пыли во время работы

Изделие оснащено комплектом для влажной резки для снижения содержания вредной пыли в воздухе во время работы. Комплект для влажной резки характеризуется низким расходом воды.

- По возможности при использовании водяного охлаждения применяйте режущие диски для влажной резки. См. раздел *Режущие диски на стр. 116*.

- Отрегулируйте поток воды с помощью клапана. Для разных задач используется разная сила потока.
- Проверьте давление воды. См. раздел *Технические данные на стр. 139*. Если водяной шланг отсоединился от источника подачи воды, возможно, давление воды слишком высокое.

Топливо

Данное изделие оборудовано двухтактным двигателем.



ВНИМАНИЕ: Заправка неподходящим типом топлива может привести к повреждению двигателя. Используйте смесь бензина и масла для двухтактных двигателей.

Масло для двухтактных двигателей

- Для достижения оптимальных результатов и мощности пользуйтесь маслом Husqvarna для двухтактных двигателей.
- Если у вас нет масла Husqvarna для двухтактных двигателей, вы можете использовать высококачественное масло, предназначенное для двухтактных двигателей с воздушным охлаждением. Для выбора правильного масла обратитесь к своему дилеру по обслуживанию.



ВНИМАНИЕ: Запрещается использовать масло, предназначенное для двухтактных двигателей с внешним водяным охлаждением, т.н. "outboard oil". Использовать масло для четырехтактных двигателей запрещается.

Предварительно смешанное топливо

- Для обеспечения оптимальной производительности и продления срока службы двигателя используйте предварительно смешанное топливо-алкилат Husqvarna. Данный тип топлива содержит меньшее количество вредных веществ по сравнению с обычным топливом, что приводит к сокращению вредных выбросов. Такое топливо при сгорании образует меньшее количество остатков, благодаря чему компоненты двигателя остаются более чистыми.

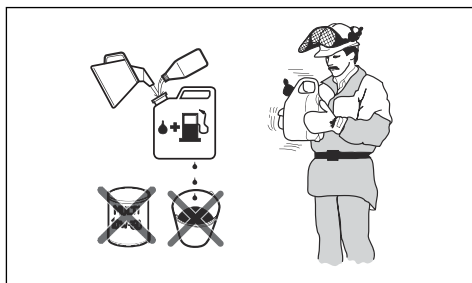
Смешивание бензина и масла для двухтактных двигателей

Бензин, л	Масло для двухтактных двигателей, л
	2% (50:1)
5	0,10

10	0,20
15	0,30
20	0,40
амер. галлон	амер. жидкая унция
1	2 ½
2 1/2	6 ½
5	12 ¾



ВНИМАНИЕ: Небольшие неточности при смешивании небольшого количества топлива могут значительно повлиять на соотношение компонентов в смеси. Внимательно измеряйте количество масла, чтобы обеспечить правильное соотношение компонентов.



1. Добавьте половину количества бензина в чистую емкость для топлива.
2. Добавьте все количество масла.
3. Взболтайте топливную смесь.
4. Добавьте оставшуюся часть бензина в емкость.
5. Осторожно взболтайте топливную смесь.



ВНИМАНИЕ: Срок хранения топливной смеси не должен превышать 1 месяца.

Заправка топливом



ВНИМАНИЕ: Не используйте бензин с октановым числом меньше 90 RON (87 AKI). Это может стать причиной повреждения изделия.



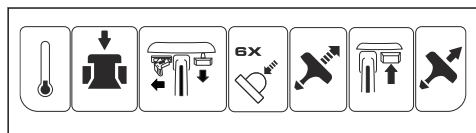
ВНИМАНИЕ: Запрещается использовать бензин с концентрацией этанола более 10% (E10). Это может стать причиной повреждения изделия.

Примечание: Регулировка карбюратора необходима при изменении типа топлива.

• Используйте бензин с более высоким октановым числом, если изделие часто используется с постоянно высокой частотой оборотов двигателя.

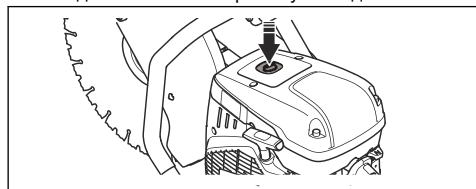
1. Медленно откройте крышку топливного бака, чтобы стравить давление.
2. Медленно залейте топливо из канистры. При проливе топлива протрите его тряпкой и дайте оставшемуся топливу высохнуть.
3. Очистите поверхность вокруг крышки топливного бака.
4. Плотно затяните крышку топливного бака. Если крышка топливного бака не затянута, возникает риск пожара.
5. Переместите изделие минимум на 3 м (10 футов) от места заправки топливом, прежде чем запустить его.

Запуск изделия с холодным двигателем

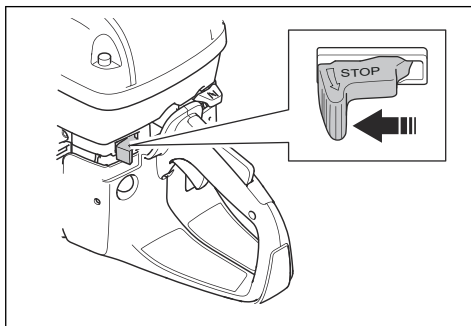


ПРЕДУПРЕЖДЕНИЕ: Убедитесь, что режущий диск свободно вращается. Он начинает вращаться при запуске двигателя.

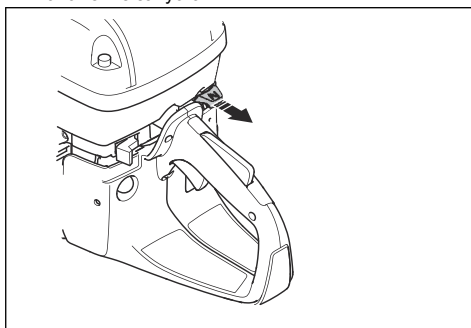
1. Нажмите на декомпрессионный клапан, чтобы уменьшить давление в цилиндре. Декомпрессионный клапан возвращается в исходное положение при запуске изделия.



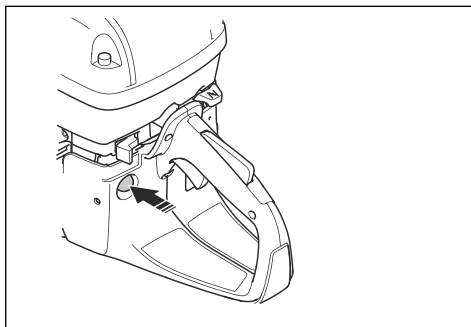
2. Убедитесь, что выключатель STOP переведен влево.



3. Полностью вытяните рычаг воздушной заслонки, чтобы установить дроссельную заслонку в положение запуска.



4. Нажмите на грушу нагнетателя 6 раз, пока она не заполнится топливом.

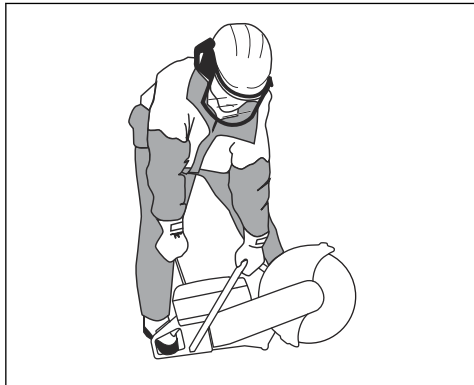


5. Держите переднюю ручку инструмента левой рукой.
6. Поставьте правую ногу на нижнюю часть задней рукоятки и прижмите изделие к земле.



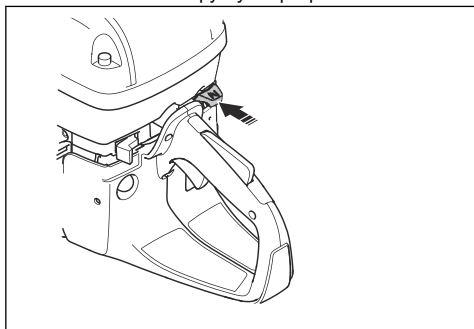
ПРЕДУПРЕЖДЕНИЕ: Не накручивайте шнур стартера вокруг руки.

7. Медленно потяните за шнур стартера правой рукой, пока не почувствуете сопротивление при зацеплении собачек стартера. Затем плавно и быстро потяните.

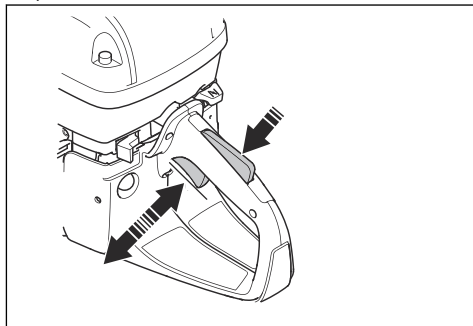


ВНИМАНИЕ: Не вытягивайте шнур полностью и не выпускайте ручку шнура стартера при вытянутом шнуре. Это может привести к повреждению изделия.

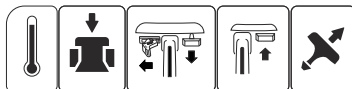
8. После того, как двигатель запустится, задвиньте рычаг воздушной заслонки. Если воздушная заслонка вытянута, двигатель остановится через несколько секунд. Если двигатель остановился, снова потяните за ручку стартера.



9. Нажмите на дроссельный регулятор, чтобы выйти из режима запуска и перевести изделие в режим холостого хода.

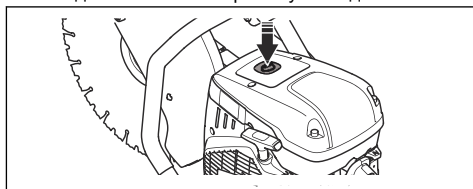


Запуск изделия с прогретым двигателем

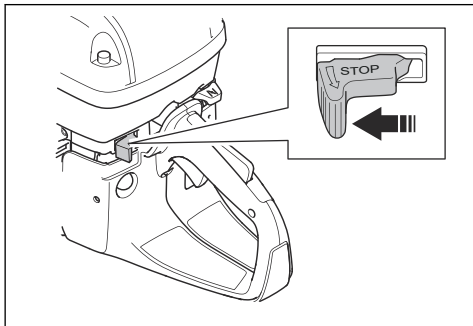


ПРЕДУПРЕЖДЕНИЕ: Убедитесь, что режущий диск свободно вращается. Он начинает вращаться при запуске двигателя.

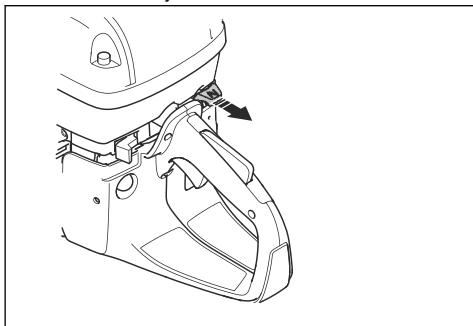
1. Нажмите на декомпрессионный клапан, чтобы уменьшить давление в цилиндре. Декомпрессионный клапан возвращается в исходное положение при запуске изделия.



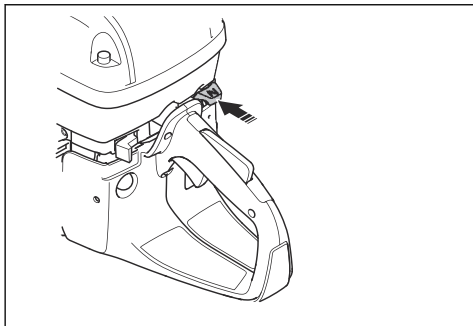
2. Убедитесь, что выключатель STOP переведен влево.



3. Полностью вытяните рычаг воздушной заслонки, чтобы установить дроссельную заслонку в положение запуска.



4. Нажмите на рычаг воздушной заслонки, чтобы отключить заслонку. Пусковая дроссельная заслонка остается на месте.

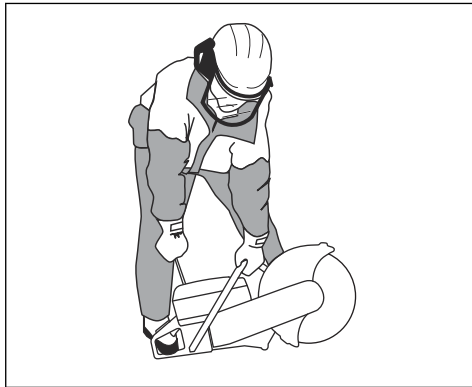


5. Держите переднюю ручку инструмента левой рукой.
6. Поставьте правую ногу на нижнюю часть задней рукоятки и прижмите изделие к земле.



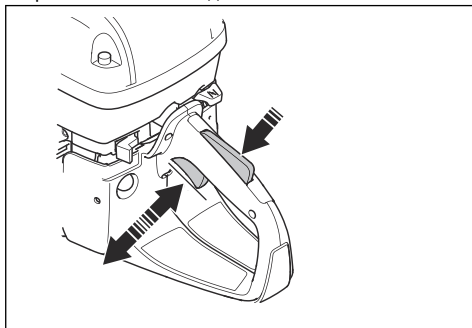
ПРЕДУПРЕЖДЕНИЕ: Не накручивайте шнур стартера вокруг руки.

7. Медленно потяните за шнур стартера, пока не почувствуете сопротивление при зацеплении собачек стартера. Затем плавно и быстро потяните.



ВНИМАНИЕ: Не вытягивайте шнур полностью и не выпускайте ручку шнура стартера при вытянутом шнуре. Это может привести к повреждению изделия.

8. Нажмите на дроссельный регулятор, чтобы выйти из режима запуска и перевести изделие в режим холостого хода.

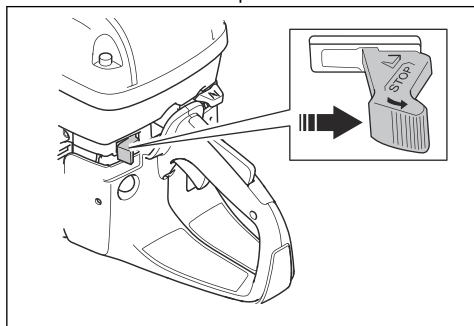


Остановка изделия



ПРЕДУПРЕЖДЕНИЕ: Режущий диск продолжает вращаться в течение некоторого времени после остановки двигателя. Подождите, пока диск не остановится; не пытайтесь остановить его принудительно. Если необходимо быстро остановить режущий диск, позвольте режущему диску слегка касаться твердой поверхности. Риск тяжелой травмы.

- Для остановки двигателя переведите выключатель STOP в правое положение.



Техническое обслуживание

Введение



ПРЕДУПРЕЖДЕНИЕ: Перед техническим обслуживанием изделия внимательно изучите раздел техники безопасности.

Для выполнения любых работ по сервисному обслуживанию и ремонту изделия необходимо пройти специальное обучение. Мы гарантируем доступность услуг по профессиональному ремонту и сервисному обслуживанию. Если ваш дилер не занимается сервисным обслуживанием, обратитесь к

нему для получения информации о ближайшем сервисном центре.

По вопросам приобретения запасных частей обратитесь к дилеру или в сервисный центр Husqvarna.

График технического обслуживания

График технического обслуживания отражает необходимое техническое обслуживание изделия. Интервалы рассчитаны на основе ежедневной эксплуатации изделия.

	Ежедневно	Еженедельно	Ежемесячно	Ежегодно
Очистка	Очистка внешних поверхностей		Свеча зажигания	
	Воздухозаборник охлаждения		Топливный бак	
Проверка работоспособности	Общая проверка	Система гашения вибраций*	Топливная система	
	Утечки топлива	Глушитель*	Воздушный фильтр	
	Система подачи воды	Приводной ремень	Сцепление	
	Стопор рычага дросселя*	Карбюратор		
	Выключатель*	Кожух стартера		
	Защитный кожух диска и Smart-Guard*			
	Режущий диск**			
Замена				Топливный фильтр

	Ежедневно	Еженедельно	Ежемесячно	Ежегодно
* См. раздел <i>Защитные устройства на изделии на стр. 112.</i>				
** См. раздел <i>Режущие диски на стр. 116.</i>				

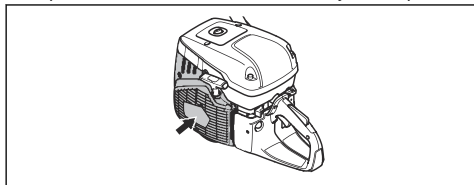
Наружная очистка

- После каждого рабочего дня промывайте изделие чистой водой снаружи. При необходимости используйте щетку.

Очистка воздухозаборника

Примечание: Грязный или засоренный воздухозаборник приводит к перегреву изделия. Это может повлечь повреждение поршня и цилиндра.

- При необходимости очистите воздухозаборник.



- Удалите засор, грязь и пыль с помощью щетки.

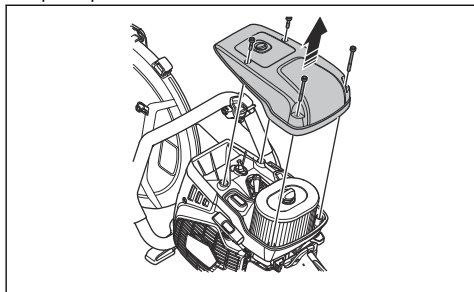
Проверка свечи зажигания



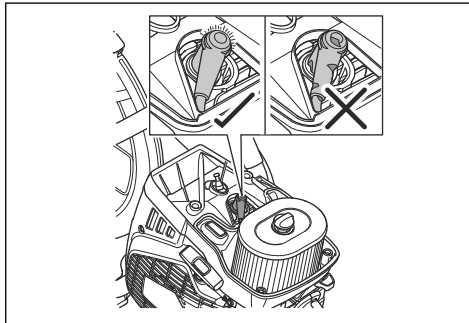
ВНИМАНИЕ: Всегда используйте только указанный тип свечи. Использование неподходящей свечи зажигания может привести к повреждению поршня и цилиндра. См. рекомендуемую свечу зажигания в разделе *Технические данные на стр. 139.*

Проверьте свечу зажигания, если изделие не набирает мощность, плохо заводится или плохо работает на холостых оборотах.

- Ослабьте 4 винта и снимите крышку воздушного фильтра.

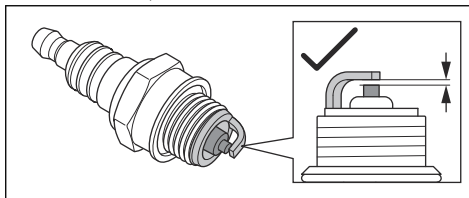


- Убедитесь, что колпачок свечи зажигания и кабель зажигания не повреждены.

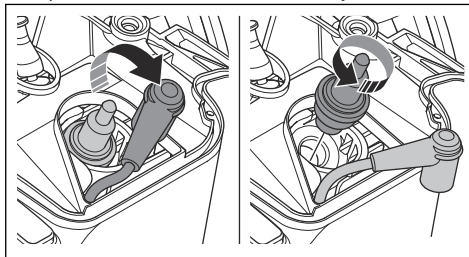


ПРЕДУПРЕЖДЕНИЕ: Повреждение колпачка свечи зажигания и кабеля зажигания может привести к поражению электрическим током.

- Очистите свечу зажигания, если она загрязнена.
- Убедитесь, что зазор между электродами составляет 0,5 мм.



- При необходимости замените свечу зажигания.



Выполнение общего осмотра

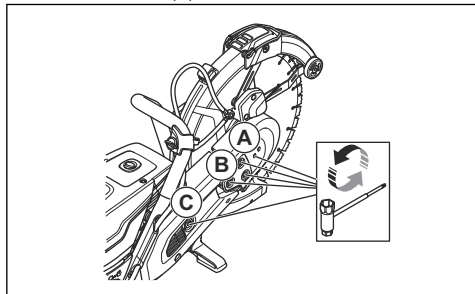
- Проверьте затяжку гаек и винтов на изделии.

Замена приводного ремня



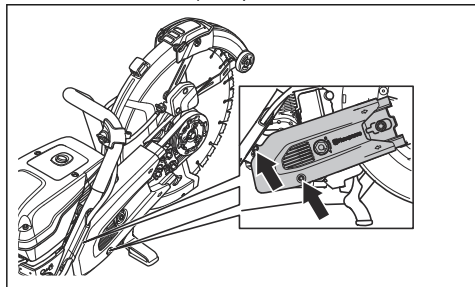
ПРЕДУПРЕЖДЕНИЕ: Не запускайте изделие, если не установлены все защитные кожухи и крышки.

1. Ослабьте винт (А).

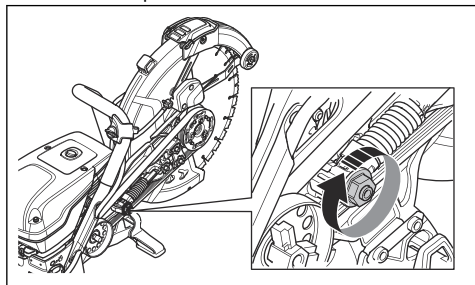


Примечание: Это действие относится только к К 970 III 400mm/16in..

2. Ослабьте 3 гайки на шпindleйной головке (В) и поверните натяжитель ремня (С) в положение 0.
3. Снимите передний кожух ремня.
4. Отверните 2 винта на заднем кожухе ремня. Снимите задний щиток ремня.



5. Замените приводной ремень. Поверните натяжитель ремня в положение 1.

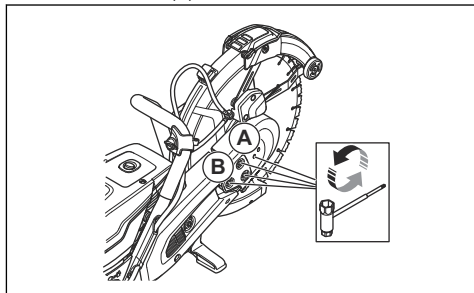


6. Установите 2 кожуха ремня, выполнив приведенные выше шаги в обратном порядке.

7. Отрегулируйте натяжение приводного ремня. См. раздел *Регулировка натяжения приводного ремня на стр. 133.*

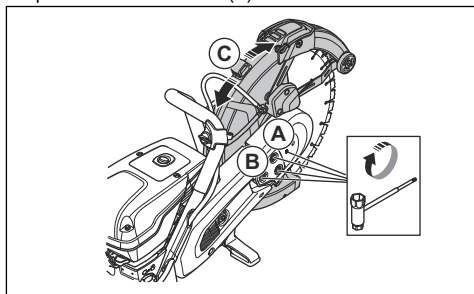
Регулировка натяжения приводного ремня

1. Ослабьте винт (А).



Примечание: Это действие относится только к К 970 III 400mm/16in..

2. Ослабьте 3 гайки (В).
3. Переместите кожух диска (С) вверх и вниз 3-5 раз. Затяните 3 гайки (В).



4. Затяните винт (А).

Примечание: Это действие относится только к К 970 III 400mm/16in..

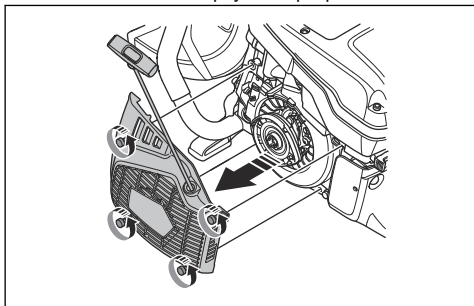
Кожух стартера



ПРЕДУПРЕЖДЕНИЕ: При замене возвратной пружины или шнура стартера всегда соблюдайте осторожность и используйте средства защиты органов зрения. Возвратная пружина натянута, когда она намотана на корпус стартера. Возвратная пружина может выскочить и стать причиной травмы.

Снятие корпуса стартера

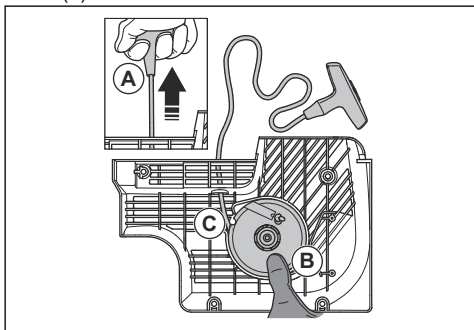
1. Ослабьте 4 винта корпуса стартера.



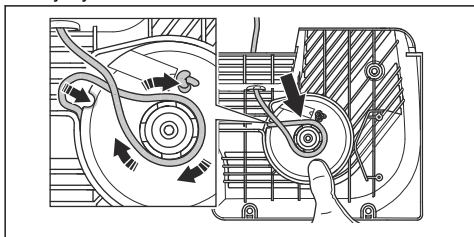
2. Снимите корпус стартера.

Замена поврежденного шнура стартера

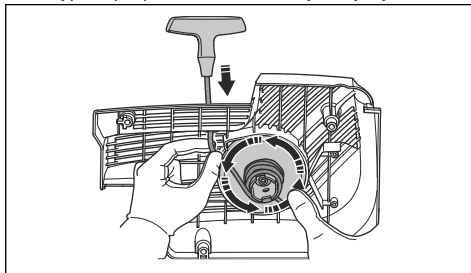
1. Вытяните шнур стартера приблизительно на 30 см (А).



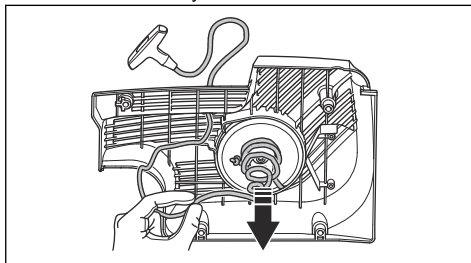
2. Удерживайте шкив шнура стартера (В) большим пальцем.
3. Вставьте шнур стартера в паз (С) в шкиве стартера.
4. Наложите шнур стартера на металлическую втулку.



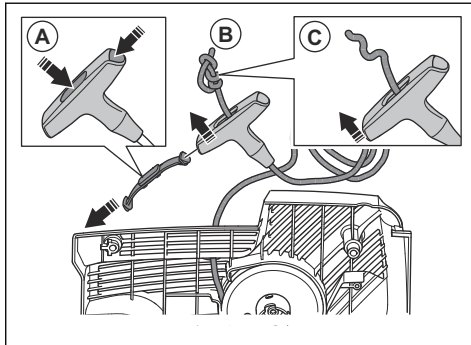
5. Медленно вращайте шкив стартера, наматывая шнур стартера на металлическую втулку.



6. Потяните шнур стартера, чтобы снять его с металлической втулки.

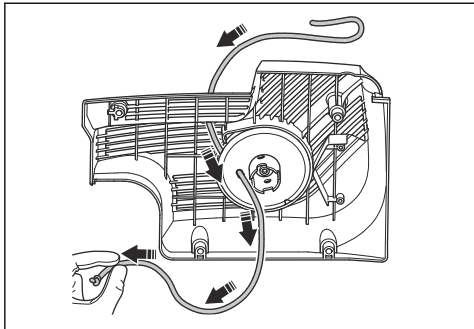


7. Снимите крышку с ручки шнура стартера (А).



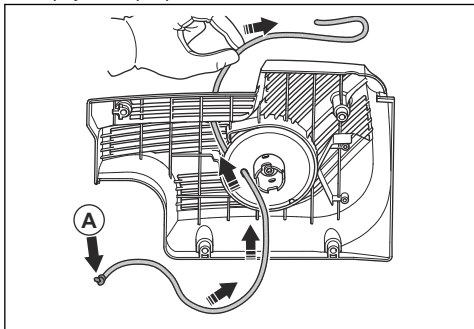
8. Протяните шнур стартера через ручку (В).
9. Развяжите узел (С).

10. Извлеките шнур стартера.

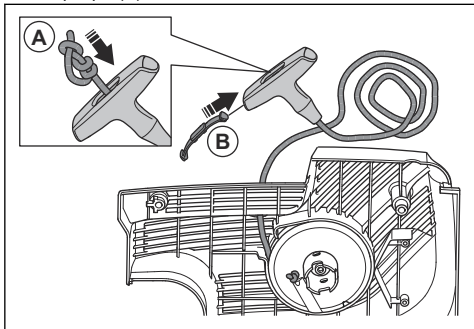


11. Убедитесь, что на возвратной пружине нет следов грязи и повреждений.

12. Вставьте новый шнур стартера (A) в отверстие в корпусе стартера.



13. Протяните шнур стартера через ручку шнура стартера и завяжите узел на конце шнура стартера (A).

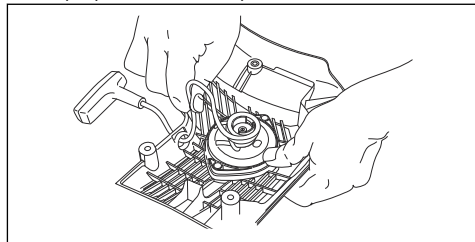


14. Установите крышку на ручку шнура стартера (B).

15. Отрегулируйте натяжение возвратной пружины.
См. раздел *Регулировка натяжения возвратной пружины* на стр. 135.

Регулировка натяжения возвратной пружины

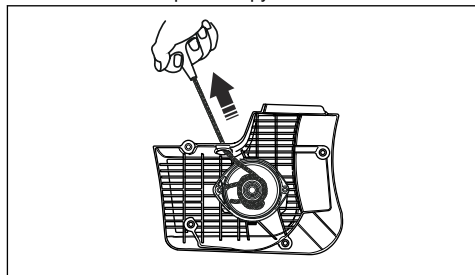
1. Вставьте шнур в паз в шкиве стартера. Намотайте 3 оборота шнура по центру шкива стартера по часовой стрелке.



2. Потяните ручку стартера, чтобы отрегулировать натяжение возвратной пружины.

3. Вставьте шнур в паз в шкиве стартера. Намотайте 4 оборота шнура по центру шкива стартера по часовой стрелке.

4. Потяните ручку стартера, чтобы отрегулировать натяжение возвратной пружины.



Примечание: После регулировки натяжения ручка стартера перемещается в исходное положение.

5. Полностью вытяните шнур стартера, чтобы убедиться, что возвратная пружина не находится в конечном положении. Медленно проверните шкив стартера большим пальцем.

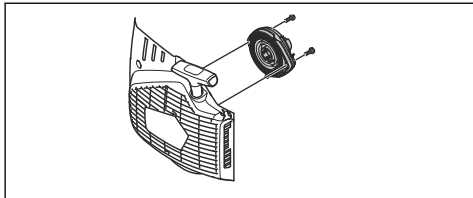
6. Убедитесь, что шкив стартера можно повернуть на пол-оборота или более, прежде чем возвратная пружина прекратит движение.

Снятие узла пружины



ПРЕДУПРЕЖДЕНИЕ: При снятии узла пружины обязательно пользуйтесь средствами защиты органов зрения. Существует риск травмы глаз, особенно если пружина сломана.

1. Отверните 2 винта на пружине в сборе.



2. С помощью отвертки нажмите на 2 кронштейна на пружинных фиксаторах.

Очистка пружины в сборе



ВНИМАНИЕ: Не снимайте пружину с узла.

1. Продуйте пружину сжатым воздухом, пока она не станет чистой.
2. Нанесите легкое масло на пружину.

Крепление узла пружины

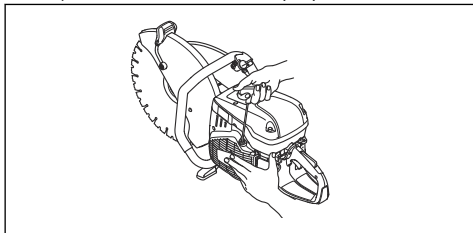
- Соберите в последовательности, обратной *Снятие узла пружины на стр. 135.*

Установка корпуса стартера



ВНИМАНИЕ: Собачки стартера должны находиться в правильном положении относительно муфты шкива стартера.

1. Установите корпус стартера на изделие.
2. Медленно вытягивайте и отпускайте шнур стартера, пока шкив стартера не войдет в зацепление с собачками стартера.



3. Затяните 4 винта на корпусе стартера.

Проверка карбюратора

Примечание: Карбюратор оснащен жесткими иглами, которые обеспечивают подачу в изделие надлежащей смеси топлива и воздуха.

1. Проверьте воздушный фильтр. См. *Обслуживание воздушного фильтра на стр. 137*
2. При необходимости замените воздушный фильтр.

3. Если мощность или частота вращения двигателя продолжают снижаться, обратитесь к дилеру по обслуживанию Husqvarna.

Проверка топливной системы

1. Убедитесь, что крышка топливного бака и уплотнение крышки не повреждены.
2. Осмотрите топливный шланг. При наличии повреждений замените топливный шланг.

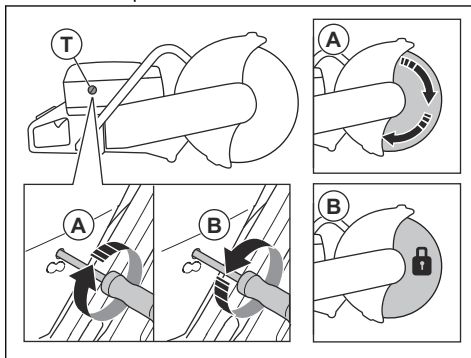
Регулировка оборотов холостого хода



ПРЕДУПРЕЖДЕНИЕ: Если режущий диск вращается на холостом ходу, обратитесь к дилеру по обслуживанию. Запрещается пользоваться изделием, пока не будет выполнена надлежащая регулировка холостого хода или ремонт.

Примечание: Рекомендованные обороты холостого хода см. в разделе *Технические данные на стр. 139.*

1. Запустите двигатель.
2. Проверьте скорость холостого хода. При правильной регулировке карбюратора режущий диск останавливается, когда двигатель работает на холостом ходу.
3. Для регулировки холостого хода используйте винт с Т-образной головкой.



- a) Поворачивайте винт по часовой стрелке до тех пор, пока диск не начнет вращаться (A).
- b) Поворачивайте винт против часовой стрелки до тех пор, пока диск не остановится (B).

Топливный фильтр

Топливный фильтр установлен внутри топливного бака. Топливный фильтр предотвращает загрязнение топливного бака при его заполнении. Топливный фильтр необходимо заменять ежегодно или чаще, если он засорен.



ВНИМАНИЕ: Запрещается чистить топливный фильтр.

Обслуживание воздушного фильтра



ВНИМАНИЕ: Соблюдайте осторожность при снятии воздушного фильтра. Частицы, попадающие во впускное отверстие карбюратора, могут привести к повреждению.



ВНИМАНИЕ: Не очищайте воздушный фильтр. Воздушный фильтр изготовлен из бумаги и может быть легко поврежден.

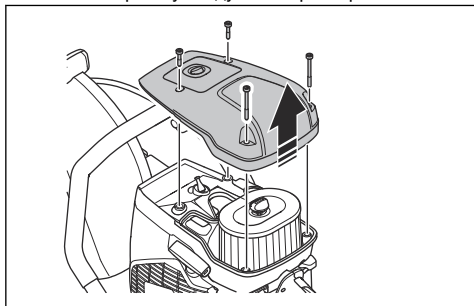


ПРЕДУПРЕЖДЕНИЕ: Используйте одобренные средства защиты органов дыхания во время замены воздушного фильтра. Пыль в воздушном фильтре опасна для здоровья. Утилизируйте использованные воздушные фильтры надлежащим образом.

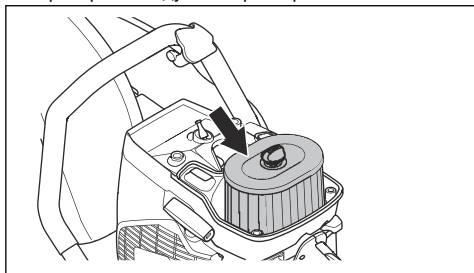
Примечание: Заменяйте воздушный фильтр, только если он поврежден.

Осмотрите воздушный фильтр, если мощность двигателя снижается.

1. Ослабьте 4 винта крышки воздушного фильтра.
2. Снимите крышку воздушного фильтра.

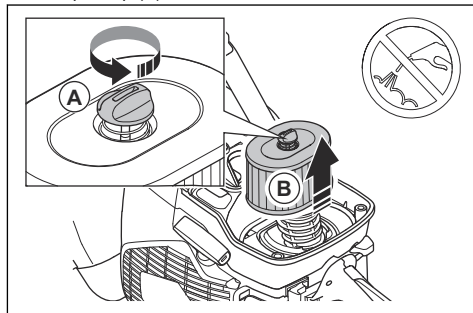


3. Проверьте воздушный фильтр.



4. Замените поврежденный воздушный фильтр.

- a) Ослабьте винт (А) и снимите воздушный фильтр (В).

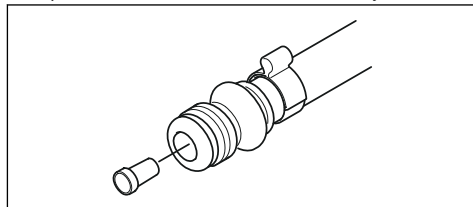


- b) Установите воздушный фильтр.

5. Установите на место крышку воздушного фильтра.
6. Затяните 4 винта.

Проверка системы подачи воды

1. Осмотрите форсунки на кожухе диска и убедитесь, что они не засорены.
2. При необходимости выполните очистку.
3. Осмотрите фильтр на штуцере для воды. Убедитесь, что он не засорен.
4. При необходимости выполните очистку.



Поиск и устранение неисправностей

Проблема	Причина	Возможные решения
Изделие не запускается.	Процедура запуска выполнена неправильно.	См. разделы <i>Запуск изделия с холодным двигателем на стр. 128</i> и <i>Запуск изделия с прогретым двигателем на стр. 129</i> .
	Выключатель в правом положении (STOP).	Убедитесь, что выключатель (STOP) переведен влево.
	В топливном баке нет топлива.	Заполните бак топливом.
	Неисправна свеча зажигания.	Замените свечу зажигания.
	Неисправна муфта.	Обратитесь в сервисный центр.
Режущий диск вращается в режиме холостого хода.	Слишком высокая частота вращения в режиме холостого хода.	Отрегулируйте обороты холостого хода.
	Неисправна муфта.	Обратитесь в сервисный центр.
Режущий диск не вращается, когда оператор увеличивает частоту вращения.	Ремень ослаблен или имеет дефект.	Затяните ремень или замените ремень новым.
	Неисправна муфта.	Обратитесь в сервисный центр.
	Режущий диск установлен неправильно.	Установите режущий диск надлежащим образом.
Мощность изделия не увеличивается, когда оператор пытается увеличить частоту вращения.	Засорен воздушный фильтр.	Проверьте воздушный фильтр. В случае необходимости замените его.
	Засорен топливный фильтр.	Замените топливный фильтр.
	Заблокировано движение топлива из топливного бака.	Обратитесь в сервисный центр.
Слишком высокие уровни вибрации.	Режущий диск установлен неправильно.	Убедитесь, что режущий диск установлен надлежащим образом и не поврежден. См. раздел <i>Установка режущего диска на стр. 120</i> .
	Режущий диск неисправен.	Замените режущий диск и убедитесь, что он не поврежден.
	Неисправен блок гашения вибраций.	Обратитесь в сервисный центр.
Перегрев изделия.	Засорен воздухозаборник или фланцы цилиндра.	Очистите воздухозаборник и фланцы цилиндра.
	Недостаточное натяжение приводного ремня.	Осмотрите ремень. Отрегулируйте натяжение.
	Неисправна муфта.	Резку осуществляйте на полных оборотах.
Осмотрите муфту. Обратитесь в сервисный центр.		
Мощность или частота вращения двигателя снижаются.	Засорен воздушный фильтр.	Проверьте воздушный фильтр. См. раздел <i>Обслуживание воздушного фильтра на стр. 137</i> .

Проблема	Причина	Возможные решения
Много пыли во время работы. Пыль видна в воздухе.	Недостаточная подача воды или давление воды.	Проверьте подачу воды к изделию.
		См. раздел <i>Проверка системы подачи воды на стр. 137.</i>
SmartGuard не перемещается свободно.	Подвижные части SmartGuard засорены.	Очистите подвижные части.
SmartGuard не втягивается при извлечении изделия из обрабатываемой детали.	Пружины SmartGuard не работают надлежащим образом.	Проверьте пружины. Очистите пружины.

Транспортировка, хранение и утилизация

Транспортировка и хранение

- Надежно закрепите изделие на время транспортировки для предотвращения повреждений или аварий.
- Перед транспортировкой изделия или перед помещением его на хранение снимите режущий диск.
- Храните изделие в запечатом помещении для предотвращения доступа к изделию детей или посторонних лиц.
- Храните режущие диски в сухом теплом помещении.
- Перед сборкой осмотрите все новые и использованные диски на предмет повреждений, полученных при транспортировке и хранении.
- Перед помещением изделия на хранение очистите его и проведите техническое

обслуживание. См. раздел *График технического обслуживания на стр. 131.*

- Перед помещением на длительное хранение слейте топливо из топливного бака.

Утилизация

- Соблюдайте местное законодательство и действующие нормы в области переработки.
- Утилизируйте все химические вещества, такие как масло или топливо, в сервисном центре или в специально предназначенном для этого месте.
- Если изделие больше не эксплуатируется, отправьте его дилеру Husqvarna или утилизируйте в пункте переработки.

Технические данные

Технические данные

	K 970 III, K 970 III Rescue	K 970 SmartGuard
Объем цилиндра, см ³ / куб. дюйм	93,6 / 5,7	93,6 / 5,7
Диаметр цилиндра, мм / дюйм	56 / 2,2	56 / 2,2
Рабочий ход, мм / дюйм	38 / 1,5	38 / 1,5
Обороты холостого хода, об/мин	2700	2700
Полностью открытая дроссельная заслонка, без нагрузки, об/мин	9300 (+/- 150)	9300 (+/- 150)
Мощность, кВт / л.с. при об/мин	4,8 / 6,5 при 9000	4,8 / 6,5 при 9000
Свеча зажигания	NGK BPMR 7A	NGK BPMR 7A
Зазор между электродами, мм / дюйм	0,5 / 0,02	0,5 / 0,02
Емкость топливного бака, л / ам.унц.	1 / 33,8	1 / 33,8

	K 970 III, K 970 III Rescue	K 970 SmartGuard
Рекомендуемое давление воды, бар	0,5-10 / 7-150	0,5-10 / 7-150
Масса		
Бензорез без топлива и режущего диска 350 мм (14 дюймов), кг / фунт*	11,0 / 24,3	11,9 / 26,2
*Подвесной ремень для спасательных работ Rescue, дополнительно 0,4 кг/0,9 фунта.		
Бензорез без топлива и режущего диска 400 мм (16 дюймов), кг / фунт	11,6 / 24,6	Неприменимо
Шпиндель, выходной вал		
Макс. частота вращения шпинделя с режущим диском 350 мм (14 дюймов), об/мин	4700	4700
Макс. частота вращения шпинделя с режущим диском 400 мм (16 дюймов), об/мин	4300	Неприменимо
Макс. периферийная скорость, м/с или фут/мин	90 или 18000	90 или 18 000
Излучение шума		
Уровень мощности звука, измеренный, дБ(A)	114	114
Уровень мощности звука, гарантированный, L _{WA} дБ (A) ¹⁰	115	115
Уровень звукового давления на уши оператора, эквивалентный, дБ (A) ¹¹	104	104
Уровни вибрации, эквивалент, a_{hveq}¹²		
Передняя/задняя ручка, 350мм (14 дюймов), м/с ²	3,8 / 4,2	4,5 / 3,7
Передняя/задняя ручка, 400 мм (16 дюймов), м/с ²	3,5 / 4,0	Неприменимо

¹⁰ Шумовое воздействие на окружающую среду измеряется как мощность звука (L_{WA}) согласно директиве ЕС 2000/14/ЕС. Разница между гарантированной и измеренной мощностью звука заключается в том, что гарантированная мощность звука включает результаты измерений как диапазон и их отклонение для различных устройств одной и той же модели согласно директиве 2000/14/ЕС.

¹¹ Эквивалент уровня шумового давления, согласно EN ISO 19432, вычисляется как взвешенная по времени сумма энергии для разных значений шумового давления при различных условиях работы. Указанные данные об эквивалентном уровне давления звука для устройства имеют типичный статистический разброс (стандартное отклонение) 1 дБ (A).

¹² Эквивалент уровня вибрации, согласно EN ISO 19432, вычисляется как взвешенная по времени сумма энергии для разных уровней вибрации при различных условиях работы. Указанные данные об эквивалентном уровне вибрации имеют типичный статистический разброс (стандартное отклонение) 1 м/с²

Рекомендуемые размеры режущего диска

Диаметр режущего диска, мм / дюйм	Макс. глубина резки, мм / дюйм	Номинальная частота вращения диска, об/мин	Номинальная окружная скорость диска, м/с / фут/мин	Диаметр центрального отверстия диска, мм / дюйм	Макс. толщина режущего диска, мм / дюйм
350 / 14	125 / 5	5500	100 или 19 600	25,4 / 1 или 20 / 0,79	5 / 0,2
400 / 16	155 / 6	4775	100 или 19 600	25,4 / 1 или 20 / 0,79	5 / 0,2

Заявление об уровнях шума и вибрации

Данные заявленные значения были получены в ходе лабораторных испытаний в соответствии с указанной директивой или стандартами и могут использоваться для сравнения с заявленными значениями других изделий, прошедших испытания в соответствии с этой же директивой или стандартами. Данные заявленные значения не подходят для

использования при оценке риска, а значения, измеренные на отдельных рабочих местах, могут быть выше. Фактические значения воздействия и риск причинения вреда отдельному пользователю являются уникальными и зависят от используемых пользователем методов работы, обрабатываемого материала, а также от длительности воздействия и физического состояния пользователя и состояния изделия.

Принадлежности

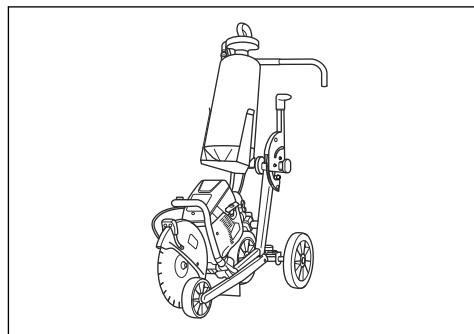
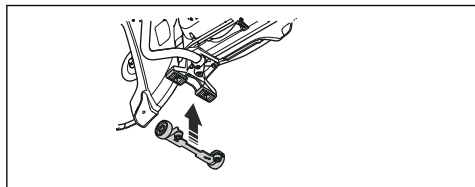
Датчик для Husqvarna Fleet Services™

Данное изделие совместимо с датчиком оборудования Husqvarna Fleet. Изделие можно подключить к системе Husqvarna Fleet Services™ — это решение на базе облачных технологий, которое предоставляет менеджеру коммерческого парка оборудования обзор всех доступных изделий. Узнайте больше о комплексе услуг Husqvarna Fleet Services™, см. www.husqvarna.com.

Быстросъемные крепления позволяют легко устанавливать изделие на тележку.

Комплект колес

Комплект колес крепится к нижней части изделия.



Тележка для ручных резчиков

Тележка для ручных резчиков упрощает резку напольного и дорожного покрытия, особенно при необходимости длинных разрезов заданной глубины.

Декларация соответствия ЕС

Декларация соответствия ЕС

Мы, компания **Husqvarna AB**, SE-561 82 Huskvarna, Швеция, тел.: +46-36-146500, с полной ответственностью заявляем, что изделие:

Описание	Портативный резчик
Марка	Husqvarna
Тип/Модель	K 970 III, K 970 III Rescue, K 970 SmartGuard
Идентификация	Серийные номера начиная с 2020 года и далее

полностью соответствует следующим директивам и нормам ЕС:

Директива/Норматив	Описание
2006/42/EC	"О механическом оборудовании"
2000/14/EC	"об излучении шума от оборудования, размещенного вне помещения"
2014/30/EU	"Об электромагнитной совместимости"
2011/65/EU	"Об ограничении содержания вредных веществ"

а также требованиям следующих согласованных стандартов и/или технических регламентов:

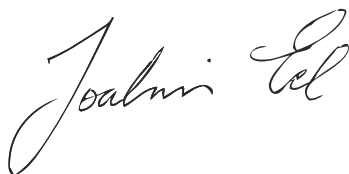
EN ISO 12100:2010, EN ISO 19432:2012, EN ISO 19432-1:2020

EN 55012:2008+A1:2009, EN ISO 14982:2009

RISE SMP Svensk Maskinprovning AB, Box 7035, SE-750 07 Uppsala, Швеция, провела добровольный контроль в соответствии с директивой по оборудованию (2006/42/EC). Номер сертификата: SEC/10/2286

Сертификационный орган: 0404, RISE SMP Svensk Maskinprovning AB, Box 7035, SE-750 07 Uppsala, Швеция, подтвердила соответствие директиве Совета ЕС 2000/14/EC, приложение V. Номер сертификата: 01/169/036. Информация об эмиссиях шума представлена в разделе "Технические данные".

Partille, 2020-04-14



Йоаким Эд (Joakim Ed)

Вице-президент по резке бетона, бурению и несложному сносу

Husqvarna AB, подразделение строительной техники
Ответственный за техническую документацию

Дистрибьютор: ООО "Хускварна", 141400, Московская область, г. Химки, ул. Ленинградска, вл. 39, стр. 6, "Химки Бизнес Парк", зд. II, этаж 4. Тел. (495) 797 26 70 www.husqvarna.ru



www.husqvarnacp.com

Originaaljuhend
Originalios instrukcijos
Lietošanas pamācība
Оригинальные инструкции

1142213-40



2020-04-23