



 **Husqvarna**[®]



520iHD60, 520iHD70

EAC

Содержание

Введение.....	2	Поиск и устранение неисправностей.....	16
Безопасность.....	4	Транспортировка, хранение и утилизация.....	17
Сборка.....	11	Технические данные.....	18
Эксплуатация.....	12	Декларация соответствия ЕС.....	20
Техническое обслуживание.....	15		

Введение

Описание изделия

Husqvarna 520iHD60, 520iHD70 представляют собой аккумуляторные ножницы для живой изгороди с электродвигателем.

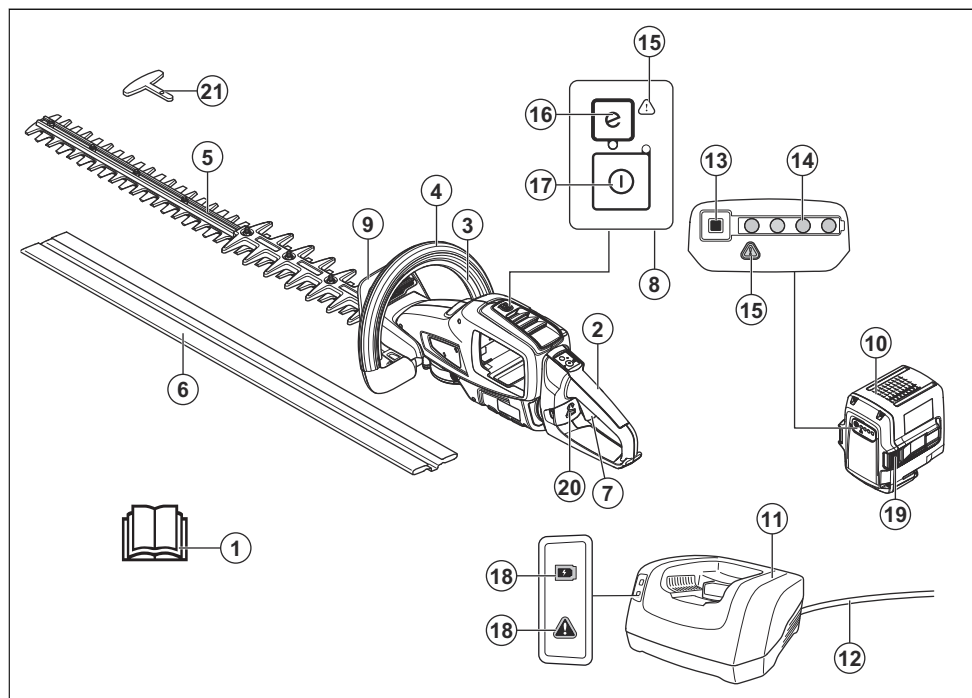
Мы постоянно совершенствуем свою продукцию с целью повысить вашу безопасность и эффективность во время работы. Для получения

более подробной информации обратитесь к своему дилеру по обслуживанию.

Назначение

Изделие предназначено для обрезки веток разных диаметров. Запрещается использовать изделие для других видов работ.

Обзор изделия



1. Руководство по эксплуатации
2. Задняя рукоятка
3. Стопор переключателя
4. Передняя рукоятка

5. Нож и кожух ножа
6. Транспортировочный щиток
7. Переключатель
8. Кнопочная панель

9. Щиток для рук
10. Аккумулятор
11. Зарядное устройство
12. Шнур
13. Кнопка-индикатор аккумулятора
14. Состояние аккумулятора
15. Предупреждающий индикатор
16. Кнопка SavE
17. Кнопка запуска и останова
18. Предупреждающий индикатор, индикатор подачи питания
19. Кнопки извлечения аккумулятора
20. Фиксатор рукоятки
21. Защита наконечника ножа

Условные обозначения на изделии



ПРЕДУПРЕЖДЕНИЕ! Данное изделие является опасным инструментом. Небрежная или неправильная эксплуатация может привести к травме или смерти оператора или посторонних наблюдателей. Во избежание травм оператора или посторонних наблюдателей прочитайте и соблюдайте все инструкции по безопасности, приведенные в руководстве по эксплуатации. Перед началом работы внимательно прочитайте руководство по эксплуатации и убедитесь, что понимаете приведенные здесь инструкции.



Пользуйтесь проверенными средствами защиты глаз.



Используйте проверенные защитные перчатки.



Изделие соответствует действующим директивам ЕС.



Данное изделие или упаковку нельзя утилизировать в качестве бытовых отходов. Изделие и упаковку необходимо отправить в надлежащий пункт для переработки электрического и электронного оборудования. (Только для Европы)

IPX4 Предусмотрена защита от брызг воды.

Постоянный ток.



Уровень излучения шума в окружающую среду соответствует директиве ЕС. Звуковое излучение данного изделия приведено в разделе "Технические данные" и на паспортной табличке.



Фиксатор регулировки рукоятки.

ууууwwxxxx

На паспортной табличке указан серийный номер. **уууу** обозначает год выпуска, **ww** — неделю производства, а **xxxx** — порядковый номер.

Примечание: Другие символы/наклейки на изделии относятся к специальным требованиям сертификации на определенных рынках.

Условные обозначения на аккумуляторе и/или зарядном устройстве аккумулятора



После завершения срока службы изделие необходимо передать в пункт переработки электрического и электронного оборудования. (Только для Европы)



Надежный трансформатор.



Зарядное устройство должно использоваться и храниться только внутри помещений.



Двойная изоляция.

Ответственность изготовителя

В соответствии с законами об ответственности изготовителя мы не несем ответственности за ущерб, вызванный эксплуатацией нашего изделия в результате:

- ненадлежащего ремонта изделия;
- использования для ремонта изделия неоригинальных деталей или деталей, не одобренных производителем;
- использования неоригинальных дополнительных принадлежностей или принадлежностей, не одобренных производителем;
- ремонта изделия в неавторизованном сервисном центре или неквалифицированным специалистом;

Безопасность

Инструкции по технике безопасности

Предупреждения, предостережения и примечания используются для выделения особо важных пунктов руководства.



ПРЕДУПРЕЖДЕНИЕ: Используется, когда несоблюдение инструкций руководства может привести к травмам или смерти оператора или находящихся рядом посторонних лиц.



ВНИМАНИЕ: Используется, когда несоблюдение инструкций руководства может привести к повреждению изделия, других материалов или прилегающей территории.

Примечание: Используется для предоставления дополнительных сведений о конкретной ситуации.

Общие меры предосторожности при работе с электроинструментом



ПРЕДУПРЕЖДЕНИЕ: Внимательно прочитайте все предупреждения и информацию о мерах безопасности. Несоблюдение предупреждений и инструкций по технике безопасности может привести к поражению электрическим током, пожару и/или тяжелым травмам.

Примечание: Сохраните все предупреждающие указания и инструкции для последующего обращения. Под словом "электроинструмент" в данном документе понимается электрический инструмент, работающий от сети (проводной) либо от аккумулятора (беспроводной).

Техника безопасности на рабочем месте

- Рабочее место должно содержаться в чистоте и быть хорошо освещено. Загромождения или отсутствие освещения могут стать причиной несчастных случаев.
- Не пользуйтесь электроинструментами во взрывоопасной атмосфере, например, в присутствии легковоспламеняющихся жидкостей, газов или пыли. Электроинструменты производят искры, которые могут зажечь пыль или пары топлива.
- Не позволяйте детям и посторонним наблюдателям приближаться к вам во время использования электроинструмента. Это может отвлечь ваше внимание и привести к потере управления.
- Штепсельная вилка электроинструмента должна соответствовать электрической розетке. Запрещается изменять конструкцию вилки. Не пользуйтесь штепсельными переходниками при работе с заземленными электроинструментами. Отсутствие изменений в конструкции вилок и их соответствие розеткам снижает опасность поражения электрическим током.
- Избегайте контакта любых частей тела с заземленными поверхностями, такими как трубы, батареи отопления, кухонные плиты и холодильники. Заземление тела увеличивает риск поражения электрическим током.
- Не подвергайте электроинструмент воздействию воды или высокой влажности. Попадание воды внутрь электроинструмента увеличивает риск поражения электрическим током.
- Используйте шнур электроинструмента только по прямому назначению. Никогда не носите и не тяните электроинструмент за шнур и не дергайте за него, чтобы выключить инструмент из розетки. Держите шнур вдали от источников тепла, масла, острых углов или движущихся деталей. Эксплуатация поврежденного или запутанного шнура увеличивает риск поражения электротоком.
- При работе с электроинструментом вне помещения используйте специальный удлинительный шнур для наружных работ. Применение шнура, предназначенного для уличного использования, снижает опасность поражения электрическим током.
- Если неизбежно требуется применение электроинструмента во влажной среде, используйте источник питания, защищенный устройством защитного отключения (УЗО). Использование УЗО снижает риск поражения электрическим током.

Личная безопасность

- При работе с электроинструментом будьте бдительны, следите за своими действиями и руководствуйтесь здравым смыслом. Не используйте электроинструмент, если вы устали или находитесь под воздействием наркотических средств, алкоголя или лекарств. Малейшая невнимательность может обернуться серьезными физическими травмами.
- Пользуйтесь средствами индивидуальной защиты. Всегда носите защитные очки. Средства индивидуальной защиты, такие как респиратор, нескользящая защитная обувь, каска или средства защиты органов слуха, существенно снижают риск получения травм.
- Примите меры по предотвращению случайного включения электроинструмента. Перед подключением инструмента к источнику питания и/или блоку аккумуляторов, его подъемом или переноской убедитесь, что переключатель находится в выключенном положении (OFF). Не переносите электроинструменты, держа палец на переключателе, а также не подавайте питание на электроинструменты с включенным переключателем, т.к. это может привести к несчастному случаю.
- Уберите все гаечные и регулировочные ключи, прежде чем включать питание. Ключ, оставленный на движущейся части электроинструмента, может стать причиной травмы.
- Не вытягивайте руки с устройством слишком далеко. Всегда сохраняйте равновесие и устойчиво ставьте ноги. Это позволит лучше контролировать электроинструмент в случае возникновения непредвиденной ситуации.
- Надевайте соответствующую одежду. Не надевайте свободную одежду или украшения. Не допускайте попадания волос и одежды в движущиеся части инструмента. Свободная одежда, украшения или длинные волосы могут попасть в движущиеся части.
- Если инструмент оборудован дополнительными устройствами для сбора и удаления пыли, убедитесь, что они подключены и используются надлежащим образом. Такие устройства способствуют снижению опасностей, связанных с наличием пыли.
- Не допускайте, чтобы чувство уверенности, приобретенное вследствие частого управления изделием, позволило вам забыть об опасностях и игнорировать принципы обеспечения безопасности. Неосторожные действия могут привести к тяжелой травме за долю секунды.
- Вибрации во время фактического использования электроинструмента могут отличаться от заявленного суммарного значения в зависимости от того, каким образом инструмент используется. Операторы должны определять меры безопасности для собственной защиты,

основываясь на оценке воздействия в конкретных условиях эксплуатации (с учетом всех частей рабочего цикла, таких как время отключения инструмента и время вращения на холостом ходу в дополнение к триггеру).

Эксплуатация и обслуживание электроинструмента

- Не перегружайте электроинструмент. Убедитесь, что он предназначен для выполнения конкретной задачи. Правильно подобранный электроинструмент лучше и надежнее справится с задачей, соответствующей его конструктивным характеристикам.
- Не пользуйтесь электроинструментом, если его переключатель не работает. Такой инструмент представляет опасность и подлежит обязательному ремонту.
- Прежде чем производить какую-либо настройку электроинструмента, заменять его части или убирать его на хранение, отключите инструмент от источника питания и/или блока аккумуляторов. Эти меры предосторожности позволяют исключить возможность случайного включения электроинструмента.
- Храните неиспользуемые электроинструменты в недоступном для детей месте и не позволяйте работать с инструментом лицам, не ознакомленным с ним и с данными правилами техники безопасности. Электроинструменты в руках неопытных пользователей являются источником опасности.
- Поддерживайте электроинструменты в исправном состоянии. Регулярно проверяйте, не застревают ли движущиеся части и не смещаются ли они со своего нормального положения; все ли части исправны, а также другие условия, влияющие на работу электроинструмента. В случае обнаружения какой-либо неисправности устраните ее перед использованием инструмента. Многие несчастные случаи возникают из-за недостаточного тщательного ухода за электроинструментами.
- Поддерживайте остроту и чистоту режущих инструментов. Исправные режущие инструменты с острыми режущими краями меньше подвержены поломкам и более просты в управлении.
- Используйте электроинструменты, принадлежности, наконечники и т.д. в соответствии с данными инструкциями, принимая во внимание условия работы и специфику выполняемой задачи. Применение электроинструмента не по назначению может создать опасные ситуации.

Эксплуатация и обслуживание аккумуляторного инструмента

- Выполняйте подзарядку только с помощью зарядного устройства, указанного

производителем. Зарядное устройство, подходящее для одного типа блока аккумуляторов, может создать опасность возгорания при использовании с блоком аккумуляторов другого типа.

- **Используйте электроинструмент только со специально предназначенными блоками аккумуляторов.** Использование других блоков аккумуляторов может создать опасность травмы или возгорания.
- **Когда блок аккумуляторов не используется, храните его вдали от других металлических предметов, таких как скрепки, монеты, ключи, гвозди, винты или прочие мелкие предметы, которые могут замкнуть клеммы аккумулятора.** Замыкание клемм аккумулятора может привести к ожогам или пожару.
- **При неправильном обращении из аккумулятора может вытечь жидкость; не допускайте контакта с вытекшей жидкостью.** При случайном прикосновении промойте место соприкосновения водой. При попадании жидкости в глаза обратитесь за медицинской помощью. Вытекшая из аккумулятора жидкость может привести к раздражению или ожогу.

Сервисное обслуживание

- **Сервисное обслуживание электроинструмента должны выполнять квалифицированные специалисты по ремонту оборудования с использованием только идентичных запчастей.** Это гарантирует сохранность электроинструмента.

Предупреждения по технике безопасности для ножниц для живой изгороди — личная безопасность

- **Не работайте близко к режущему ножу. Не удаляйте срезанный и не удерживайте подлежащий срезке материал во время работы ножей.** При удалении застрявшего материала убедитесь, что переключатель находится в выключенном положении. Малейшая невнимательность при работе с ножницами для живой изгороди может обернуться серьезными травмами.
- **Переносите ножницы для живой изгороди за рукоятку. Режущий нож должен быть при этом остановлен.** При транспортировке или хранении ножниц для живой изгороди всегда надевайте чехол для режущего устройства. Правильное обращение с ножницами для живой изгороди снизит вероятность травмирования режущими ножами.
- **Держите электроинструмент только за изолированную поверхность захвата, поскольку режущий нож может коснуться скрытой проводки или шнура самого инструмента.** При контакте режущего ножа с проводом, находящимся под напряжением, непокрытые изоляцией

металлические детали также окажутся под напряжением и могут поразить оператора электрическим током.

- **Следите за тем, чтобы кабель не находился в зоне реза.** В ходе эксплуатации кабель может быть скрыт в кустах, что может привести к его случайному перерезанию ножом.

Общие инструкции по технике безопасности



ПРЕДУПРЕЖДЕНИЕ: В обязательном порядке прочитайте следующие инструкции по технике безопасности, прежде чем приступить к эксплуатации изделия.

- Во избежание случайного запуска изделия необходимо извлекать из него аккумулятор.
- При небрежном или неправильном обращении изделие может оказаться опасным инструментом. Изделие может стать причиной тяжелой травмы или смерти оператора и окружающих.
- Запрещается использовать изделие, если были изменены его исходные технические характеристики. Запрещено вносить изменения в конструкцию изделия без одобрения производителя. Используйте только рекомендованные производителем детали. Неправильное техобслуживание может привести к травме или смертельному исходу.
- Перед началом эксплуатации проверьте изделие. См. разделы *Перед началом эксплуатации изделия на стр. 13* и *График технического обслуживания на стр. 15*. Не используйте неисправное изделие. Проверьте состояние защитных устройств и проводите техобслуживание в соответствии с инструкциями настоящего руководства.
- Необходимо убедиться, что дети не используют изделие в качестве игрушки. Ни при каких условиях нельзя позволять детям или иным лицам, не знакомым с правилами эксплуатации изделия и/или аккумулятора, работать с этим оборудованием или заниматься его техобслуживанием. Местные законы могут устанавливать требования к возрасту пользователя.
- Храните изделие в запортом помещении для предотвращения доступа к изделию детей или посторонних лиц.
- Храните изделие в недоступном для детей месте.
- Ни при каких обстоятельствах не допускается внесение изменений в первоначальную конструкцию изделия без разрешения производителя. Всегда пользуйтесь только оригинальными принадлежностями. Внесение неразрешенных изменений и/или использование неразрешенных принадлежностей может

привести к тяжелой травме или смерти оператора и других лиц.

Примечание: Эксплуатация данного изделия может регулироваться государственными или региональными законами. Соблюдайте действующие требования.

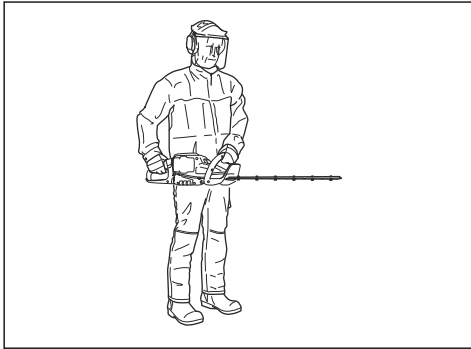
Инструкции по технике безопасности во время эксплуатации



ПРЕДУПРЕЖДЕНИЕ: В обязательном порядке прочитайте следующие инструкции по технике безопасности, прежде чем приступать к эксплуатации изделия.

- В случае возникновения ситуации, в которой вы почувствуете неуверенность относительно дальнейшей работы с изделием, обратитесь за консультацией к специалисту. Свяжитесь со своим дилером или мастерской по обслуживанию. Не пытайтесь решить какую-либо задачу, если считаете, что она находится за пределами ваших возможностей.
- Ни в коем случае не приступайте к работе с инструментом, если вы устали, находитесь под воздействием алкогольных напитков или наркотиков или принимаете лекарства, которые могут повлиять на зрение, реакцию, координацию или оценку действительности.
- Работа в плохую погоду сильно утомляет и вызывает дополнительный риск. В связи с возникающим дополнительным риском, не рекомендуется использовать инструмент при неблагоприятных погодных условиях, например, в условиях плотного тумана, сильного дождя, порывистого ветра, низких температур, риска удара молнии и т.д.
- Неисправные ножи могут повысить риск несчастных случаев.
- Не позволяйте детям пользоваться изделием или находиться рядом с ним. Поскольку изделие можно запустить без особого труда, это могут сделать дети, находящиеся без должного присмотра. Это создает риск получения тяжелых травм. Поэтому в случаях, когда изделие остается без присмотра, аккумулятор должен быть отсоединен.
- Следите за тем, чтобы во время работы в радиусе 15 метров от изделия не было людей и животных. Когда на одном и том же участке одновременно работают несколько пользователей, безопасное расстояние между ними должно быть не менее 15 м. В противном случае существует риск получения серьезных травм. Если кто-нибудь подойдет ближе, немедленно остановите изделие. Никогда не поворачивайтесь с изделием, не посмотрев сначала назад и убедившись, что в зоне риска никого нет.
- Следите за тем, чтобы люди, животные и посторонние предметы не могли помешать вам управлять изделием, а также исключить возможность их контакта с режущим оборудованием и предметами, отбрасываемыми режущим оборудованием. Тем не менее, запрещено использовать изделие в ситуации, в которой вы не сможете позвать на помощь при несчастном случае.
- В обязательном порядке проверяйте участок работы. Уберите все свободно лежащие предметы, например, камни, разбитое стекло, гвозди, стальную проволоку, веревки и пр., поскольку они могут быть отброшены или намотаны на режущее оборудование.
- Убедитесь, что вы можете двигаться и стоять безопасно. Проверьте, нет ли вокруг вас возможных помех и препятствий (корней, камней, веток, ям и т.д.), если вам вдруг будет нужно быстро переместиться. Будьте особенно внимательны при работе на склонах.
- Всегда сохраняйте хорошее равновесие и надежную опору ног. Не вытягивайте руки с устройством слишком далеко.
- Отключите изделие, прежде чем переносить его. Если изделие не используется, устанавливайте на него транспортировочный щиток.
- Кладите изделие на землю только после его отключения и извлечения аккумулятора. Ни в коем случае не оставляется включенное изделие без присмотра.
- Следите за тем, чтобы при включении изделия одежда или части тела не соприкасались с режущим оборудованием.
- Если в ходе эксплуатации изделия в ножах застревает посторонний предмет, остановите и отключите изделие. Убедитесь, что режущее оборудование полностью остановилось. Перед проведением очистки, осмотра или ремонта изделия и/или ножей извлеките аккумулятор.
- Не приближайте руки и ноги к режущему оборудованию, пока оно полностью не остановится после отключения изделия.
- При работе следите за обручками веток, которые могут быть отброшены в вашу сторону. Запрещается выполнять стрижку слишком близко к земле, поскольку при этом в вашу сторону могут быть отброшены камни и другие предметы.
- Остерегайтесь отбрасываемых предметов. Всегда пользуйтесь рекомендованными защитными очками. Никогда не наклоняйтесь над щитком режущего оборудования. Камни, мусор и пр. могут попасть в глаза и привести к слепоте или тяжелым травмам.
- При использовании защитных наушников обращайте внимание на предупреждающие сигналы или крики. Всегда снимайте наушники сразу после остановки изделия.

- Ни в коем случае не работайте, стоя на лестнице, стуле или любом другом незакрепленном предмете.
- Держите изделие обеими руками. Держите инструмент сбоку.

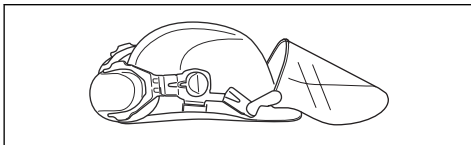


Средства индивидуальной защиты



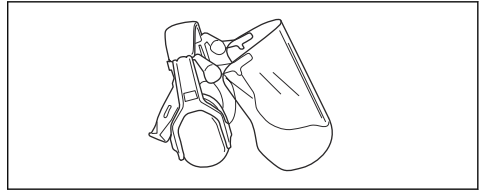
ПРЕДУПРЕЖДЕНИЕ: В обязательном порядке прочитайте следующие инструкции по технике безопасности, прежде чем приступать к эксплуатации изделия.

- Каждый раз при работе с изделием следует использовать одобренные средства индивидуальной защиты. Средства индивидуальной защиты не могут полностью исключить риск получения травмы, но при несчастном случае они снижают тяжесть травмы. За помощью по правильному выбору оборудования обращайтесь к дилеру.
- Используйте защитный шлем в тех случаях, когда существует вероятность падения предметов.



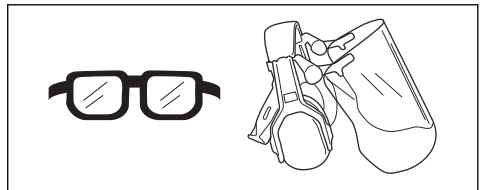
- Продолжительное воздействие шума может повлечь за собой нарушение слуха. В целом, аккумуляторные изделия отличаются относительно низким уровнем шума, но при длительном использовании все же возможно нарушение слуха. Компания Husqvarna рекомендует операторам использовать средства защиты органов слуха при непрерывной эксплуатации изделия в течение продолжительного отрезка времени. Пользователи, эксплуатирующие изделие регулярно или в течение продолжительных

отрезков времени, должны регулярно проверять свой слух.

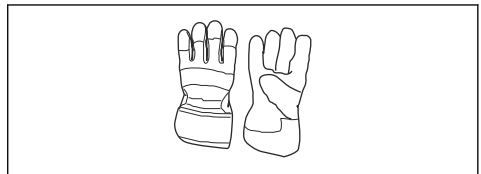


ПРЕДУПРЕЖДЕНИЕ: Средства защиты органов слуха приглушают звуки, в том числе предупреждающие сигналы.

- Пользуйтесь проверенными средствами защиты глаз. При использовании защитной маски следует пользоваться также одобренными защитными очками. Под одобренными защитными очками подразумеваются очки, отвечающие требованиям стандарта ANSI Z87.1 для США или EN 166 для стран ЕС.



- При необходимости надевайте перчатки, например, при закреплении, проверке или очистке режущего оборудования.



- На время работы надевайте устойчивую, нескользящую обувь.



- Надевайте одежду из прочного материала. Всегда надевайте длинные прочные брюки и верхнюю одежду с длинными рукавами. Запрещается надевать свободную одежду, которая может зацепиться за ветви или кустарник. Не надевайте ювелирные украшения,

шорты, сандалии и не ходите босиком.
Зафиксируйте волосы выше уровня плеч.

- Средства оказания первой помощи всегда должны быть под рукой.



Защитные устройства на изделии



ПРЕДУПРЕЖДЕНИЕ: В обязательном порядке прочитайте следующие инструкции по технике безопасности, прежде чем приступать к эксплуатации изделия.

В данном разделе рассматриваются защитные приспособления изделия и их назначение, а также приведены проверки и процедуры технического обслуживания, которые необходимо проводить для обеспечения правильной работы. См. указания в разделе *Обзор изделия на стр. 2*, где приведено расположение этих деталей на изделии.

Срок службы изделия может быть сокращен, а риск несчастных случаев увеличен, если техническое обслуживание изделия не выполняется надлежащим образом, а сервис и/или ремонт выполнены непрофессионалом. Дополнительную информацию можно получить у ближайшего дилера по обслуживанию.



ПРЕДУПРЕЖДЕНИЕ: Ни в коем случае не пользуйтесь изделием с неисправными защитными приспособлениями.

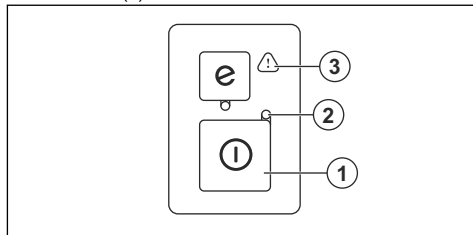
Техобслуживание и проверка защитных приспособлений должны выполняться так, как это описано в данном разделе. Если в результате этих проверок обнаружены неисправности изделия, обратитесь в сервисный центр для проведения ремонта.



ВНИМАНИЕ: Для обслуживания и ремонта инструмента требуется специальная подготовка. Это особенно относится к защитным приспособлениям агрегата. При обнаружении одной или нескольких неисправностей (см. перечень проверок ниже) немедленно свяжитесь со специалистом по обслуживанию. При приобретении любой нашей продукции вы гарантированно получаете доступ к профессиональной помощи по ремонту и обслуживанию. Если агрегат был приобретен не у нашего сервисного дилера, узнайте адрес ближайшего сервисного центра.

Проверка кнопочной панели

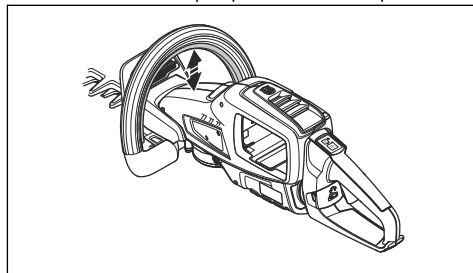
1. Нажмите и удерживайте нажатой кнопку запуска/останова (1).



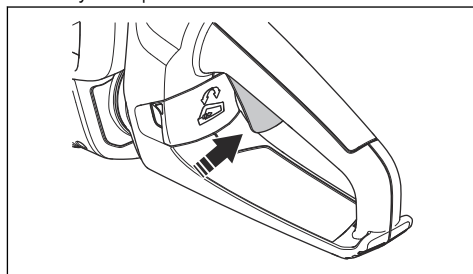
- a) Изделие включается, когда загорается светодиодный индикатор (2).
 - b) Изделие выключается, когда светодиодный индикатор (2) гаснет.
2. Если предупреждающий индикатор (3) горит или мигает, см. раздел *Кнопочная панель на стр. 16*.

Проверка переключателя и стопора переключателя

1. Запустите изделие (см. *Запуск изделия на стр. 13*).
2. Нажмите на стопор переключателя вверх.



3. Нажмите на переключатель вверх и подайте полную мощность.



4. Отпустите переключатель и убедитесь, что возвратная пружина функционирует надлежащим образом. Нож должен остановиться менее чем за 1 секунду.
5. Остановите изделие.
6. Выполните шаги 1 и 2.

- Отпустите стопор переключателя и убедитесь, что возвратная пружина стопора переключателя функционирует надлежащим образом. Нож должен остановиться менее чем за 1 секунду.

Проверка щитка для рук

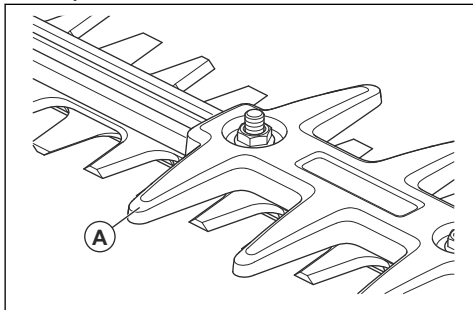
Щиток для рук предназначен для защиты рук от случайного контакта с ножами.

- Остановите изделие.
- Снимите аккумулятор.
- Убедитесь в правильности крепления щитка для рук.
- Проверьте щиток для рук на наличие повреждений.

Проверка ножей и кожухов ножей

Внешние края ножей (А) выполняют роль защитных кожухов.

- Остановите изделие.
- Снимите аккумулятор.
- Наденьте защитные перчатки.
- Убедитесь, что ножи и кожухи ножей не повреждены и не изогнуты. Заменяйте ножи и кожухи ножей, если они повреждены или погнулись.



Техника безопасности при работе с аккумулятором



ПРЕДУПРЕЖДЕНИЕ: В обязательном порядке прочитайте следующие инструкции по технике безопасности, прежде чем приступать к эксплуатации изделия.

- Используйте только аккумулятор BLi. См. раздел *Технические данные* на стр. 18. Для аккумуляторов используется программное обеспечение с криптографической защитой.
- Используйте перезаряжаемый аккумулятор BLi только с теми изделиями Husqvarna, для которых он предназначен. Во избежание травм

запрещается использовать аккумулятор в качестве источника питания других агрегатов.

- Риск поражения электрическим током. Не допускайте соприкосновения клемм аккумулятора с ключами, монетами, винтами или другими металлическими предметами. Это может привести к короткому замыканию аккумулятора.
- Запрещается использовать одноразовые аккумуляторы.
- Не размещайте посторонние предметы на воздухозаборниках аккумулятора.
- Аккумулятор не должен подвергаться воздействию солнечного света, тепла или открытого пламени. Аккумулятор может стать причиной ожогов, в том числе химических.
- Защищайте аккумулятор от дождя и сырости.
- Не подвергайте аккумулятор воздействию микроволн и высокого давления.
- Не пытайтесь разбирать или ломать аккумулятор.
- При возникновении утечки из аккумулятора не допускайте попадания жидкости на кожу или в глаза. Если вы прикоснулись к жидкости, промойте участок контакта большим количеством воды с мылом и обратитесь за медицинской помощью. При попадании жидкости в глаза нельзя их тереть. Необходимо промывать глаза обильным количеством воды на протяжении не менее 15 минут, а затем обратиться за медицинской помощью.
- Используйте аккумулятор при температуре в диапазоне от -10°C (14°F) до 40°C (114°F).
- Очистка аккумулятора или зарядного устройства водой запрещена. См. раздел *Очистка изделия, аккумулятора и зарядного устройства* на стр. 15.
- Запрещается использовать неисправный или поврежденный аккумулятор.
- Храните аккумуляторы вдали от металлических предметов, таких как гвозди, винты или ювелирные изделия.
- Храните аккумулятор в недоступном для детей месте.

Техника безопасности при работе с зарядным устройством аккумулятора



ПРЕДУПРЕЖДЕНИЕ: В обязательном порядке прочитайте следующие инструкции по технике безопасности, прежде чем приступать к эксплуатации изделия.

- Риск поражения электрическим током или короткого замыкания в случае несоблюдения инструкций по технике безопасности.
- Используйте только то зарядное устройство, которое входит в комплект поставки изделия. Используйте только зарядные устройства QC для зарядки сменных аккумуляторов BLi.
- Не пытайтесь разбирать зарядное устройство.

- Запрещается использовать неисправное или поврежденное зарядное устройство.
- Не поднимайте зарядное устройство за кабель питания. Для отсоединения зарядного устройства от сетевой розетки потяните за вилку. Не тяните за кабель питания.
- Кабели и удлинители не должны контактировать с водой, маслом и с острыми краями. Убедитесь, что кабель не застрял в препятствии, например, в двери, заборе и т.д.
- Запрещается использовать зарядное устройство вблизи легковоспламеняющихся материалов и материалов, которые вызывают коррозию. Убедитесь, что зарядное устройство не накрыто чем-либо. Вытащите вилку зарядного устройства из розетки в случае появления дыма или огня.
- Заряжайте аккумулятор только в хорошо проветриваемом помещении вдали от солнечных лучей. Запрещается заряжать аккумулятор на улице. Запрещается заряжать аккумулятор в условиях высокой влажности.
- Используйте зарядное устройство только при температуре в диапазоне от 5 °C (41 °F) до 40 °C (104 °F). Используйте зарядное устройство в хорошо проветриваемых, сухих помещениях, защищенных от пыли.
- Не вставляйте посторонние предметы в воздухозаборники зарядного устройства, предназначенные для его охлаждения.
- Не подсоединяйте металлические предметы к клеммам зарядного устройства, т.к. это может привести к короткому замыканию зарядного устройства.
- Используйте одобренные сетевые розетки, которые находятся в исправном состоянии. Убедитесь, что шнур зарядного устройства не поврежден. В случае использования удлинительных кабелей следите за их целостностью.
- Перед сборкой изделия, проведением техобслуживания или иных проверок извлекайте из него аккумулятор.
- Оператор может выполнять только те работы по техническому и сервисному обслуживанию, которые описаны в данном руководстве по эксплуатации. Для проведения более сложных работ по техническому и сервисному обслуживанию обращайтесь к своему дилеру по обслуживанию.
- Очистка аккумулятора или зарядного устройства водой запрещена. Использование сильного моющего средства может повредить пластмассу.
- При невыполнении работ по техобслуживанию срок службы изделия сокращается, а риск возникновения несчастных случаев увеличивается.
- Для выполнения любых работ по сервисному обслуживанию и ремонту, особенно защитных приспособлений изделия, необходимо пройти специальное обучение. Если после выполнения обслуживания при проведении проверок были выявлены неисправности, обратитесь к своему дилеру по обслуживанию. Мы гарантируем, что ремонт и обслуживание вашего изделия будут выполнять квалифицированные профессионалы.
- Режущие зубья ножа должны быть правильно заточены. Следуйте нашим рекомендациям. Инструкции по заточке также приведены на упаковке ножа.
- Используйте только оригинальные запчасти.
- При ремонте режущего оборудования в обязательном порядке надевайте высокопрочные перчатки. Ножи очень острые, они могут легко нанести раны.

Инструкции по технике безопасности во время технического обслуживания



ПРЕДУПРЕЖДЕНИЕ: В обязательном порядке прочитайте следующие инструкции по технике безопасности, прежде чем приступать к техобслуживанию изделия.

Сборка

Введение



ПРЕДУПРЕЖДЕНИЕ: Перед сборкой изделия внимательно изучите раздел техники безопасности.

Подключение зарядного устройства

1. Подсоединяйте зарядное устройство к сети питания с напряжением и частотой, указанными на паспортной табличке.

2. Вставьте вилку в заземленную розетку.
Светодиод на зарядном устройстве мигнет зеленым цветом один раз.

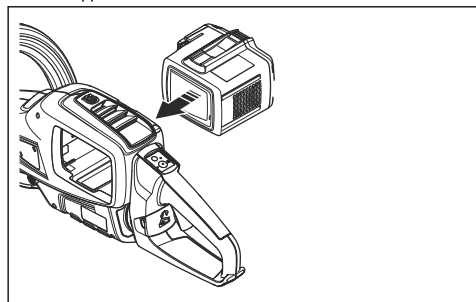
Примечание: Аккумулятор не заряжается, если температура аккумулятора превышает 50 °C/122 °F. Если температура превышает значение 50 °C/122 °F, зарядное устройство начинает охлаждать аккумулятор, прежде чем приступить к его зарядке.

Подключение аккумулятора к изделию



ПРЕДУПРЕЖДЕНИЕ: Используйте с данным изделием только оригинальный аккумулятор Husqvarna.

1. Полностью зарядите аккумулятор.
2. Вставьте аккумулятор в держатель аккумулятора на изделии.



- а) Убедитесь, что аккумулятор установлен правильно. Если аккумулятор не перемещается без усилий, это значит, что аккумулятор установлен неправильно.
- б) Убедитесь, что аккумулятор зафиксирован на месте. Аккумулятор фиксируется на месте с щелчком.

Информация об аккумуляторе

Информацию о правильном использовании аккумулятора см. в руководстве по эксплуатации аккумулятора.

Эксплуатация

Введение



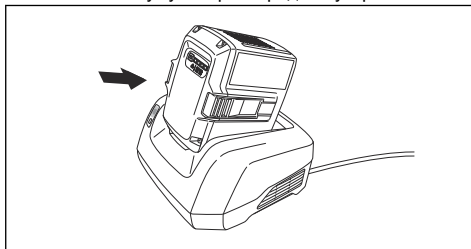
ПРЕДУПРЕЖДЕНИЕ: Перед эксплуатацией изделия внимательно изучите раздел техники безопасности.

Зарядка аккумулятора

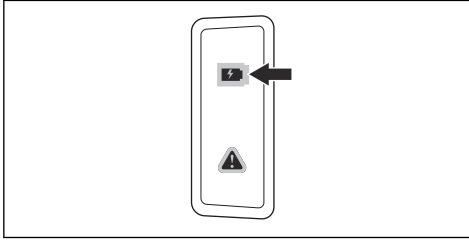
Примечание: Зарядите аккумулятор, если он используется вами в первый раз. Уровень заряда нового аккумулятора составляет 30%.

1. Убедитесь, что аккумулятор сухой.

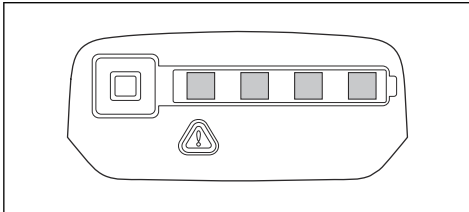
2. Вставьте аккумулятор в зарядное устройство.



- Убедитесь, что на зарядном устройстве загорается зеленый индикатор зарядки. Данный индикатор означает, что аккумулятор правильно подсоединен к зарядному устройству.



- Когда на аккумуляторе загорятся все светодиоды, это означает полную зарядку.



- Для отсоединения зарядного устройства от сетевой розетки потяните за вилку. Не тяните за сам кабель.
- Извлеките аккумулятор из зарядного устройства.

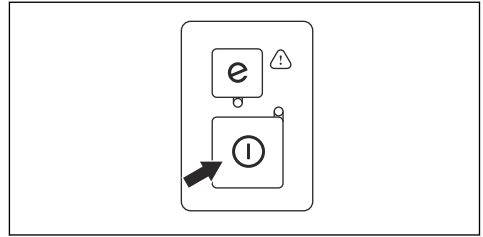
Примечание: Дополнительную информацию см. в руководствах по эксплуатации аккумулятора и зарядного устройства.

Перед началом эксплуатации изделия

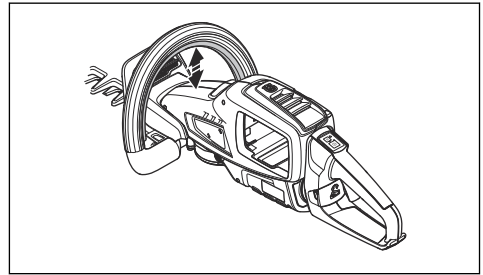
- Проверьте рабочую зону. Уберите предметы, которые могут быть отброшены в сторону при работе изделия.
- Осмотрите режущее оборудование. Ножи должны быть острыми, не иметь трещин и повреждений.
- Убедитесь, что изделие работает исправно. Проверьте надежность затяжки всех гаек и винтов.
- Убедитесь, что рукоятка и защитные устройства не повреждены и установлены надлежащим образом. Не включайте инструмент, если какие-либо компоненты отсутствуют или технические характеристики изменены по сравнению с исходными. При необходимости наденьте защитные перчатки.
- Прежде чем включать инструмент, убедитесь, что на крышках нет повреждений и что они установлены надлежащим образом.

Запуск изделия

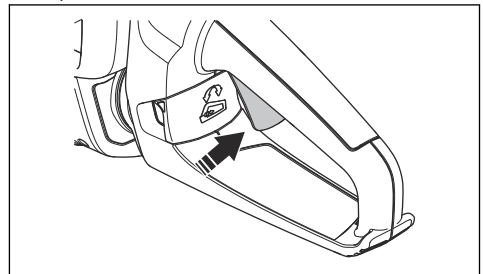
- Нажмите и удерживайте нажатой кнопку запуска/останова, пока не загорится зеленый светодиодный индикатор.



- Нажмите и удерживайте стопор переключателя на передней рукоятке.

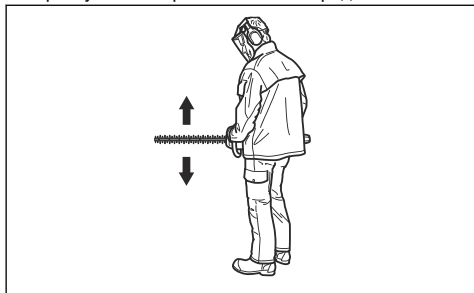


- Для включения на полную скорость нажмите на переключатель полностью.



Эксплуатация изделия

1. Включать изделие следует низко над землей, только после этого разрешается поднять его и приступить к обрезке живой изгороди.

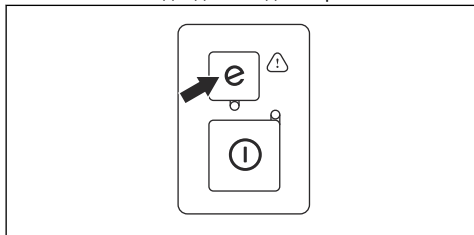


2. Отрегулируйте скорость в соответствии с рабочей нагрузкой.
3. Следите за тем, чтобы электродвигатель не касался изгороди.
4. Для большей устойчивости следует держать изделие на небольшом, но безопасном расстоянии от вашего тела.
5. Следите за тем, чтобы кончик режущего оборудования не касался земли.
6. Будьте осторожны, работайте медленно, пока все ветви не будут подрезаны до необходимой длины.

Запуск функции SavE

Изделие оснащено функцией экономии ресурса аккумулятора SavE.

1. Чтобы включить эту функцию, нажмите кнопку SavE. При активации данной функции загорается зеленый светодиодный индикатор.



Функция автоматической остановки

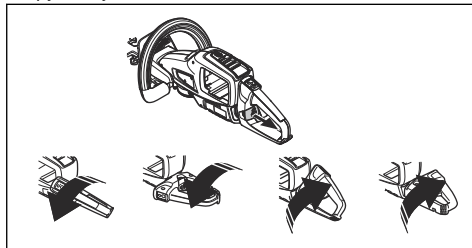
Изделие оснащено функцией автоматической остановки, которая обеспечивает остановку изделия,

когда оно не используется. Зеленый светодиодный индикатор запуска/останова гаснет, и изделие останавливается через 45 секунд.

Регулировка угла изделия

Существует возможность регулировки изделия в одно из 5 положений для достижения наиболее эффективного рабочего положения. При регулировке угла убедитесь, что нижняя сторона задней рукоятки смотрит вниз во время управления изделием.

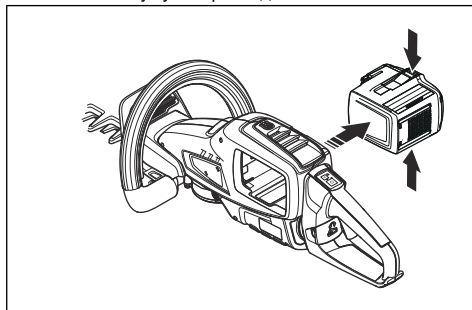
1. Снимите фиксатор рукоятки и поверните рукоятку.



ПРЕДУПРЕЖДЕНИЕ: Не включайте режущее оборудование во время регулировки рукоятки.

Остановка изделия

1. Отпустите переключатель или стопор переключателя.
2. Нажмите кнопку запуска/останова, пока зеленый светодиодный индикатор не погаснет.
3. Нажмите кнопки извлечения аккумулятора и снимите аккумулятор с изделия.



Техническое обслуживание

Введение



ПРЕДУПРЕЖДЕНИЕ: Перед проведением технического обслуживания изделия внимательно изучите раздел техники безопасности.



ПРЕДУПРЕЖДЕНИЕ: Перед выполнением технического обслуживания изделия извлеките аккумулятор.

График технического обслуживания



ПРЕДУПРЕЖДЕНИЕ: Перед проведением технического обслуживания извлеките аккумулятор.

Ниже приведен перечень необходимых для выполнения процедур технического обслуживания изделия.

Техническое обслуживание	Перед использованием	Ежедневно	Ежемесячно
Очистите наружные части изделия.	X		
Проверьте исправность и отсутствие повреждений переключателя запуска/останова.	X		
Убедитесь, что переключатель и стопор переключателя работают надлежащим образом.	X		
Убедитесь, что все органы управления исправны и не повреждены.	X		
Убедитесь, что на режущем ноже и кожухе ножа нет трещин и повреждений. Замените режущий нож и кожух ножа, если на них имеются трещины или следы ударов.	X		
Если режущий нож изогнут или поврежден, обратитесь к дилеру для проведения замены.	X		
Проверьте щиток для рук на наличие повреждений. В случае повреждения щитка замените его.	X		
Проверьте затяжку винтов и гаек.	X		
Проверьте аккумулятор на наличие повреждений.	X		
Убедитесь, что аккумулятор заряжен.	X		
Проверьте зарядное устройство на наличие повреждений.	X		
Убедитесь, что винты, фиксирующие режущие ножи, надежно затянуты.		X	
Проверьте соединения между аккумулятором и изделием. Проверьте соединение между аккумулятором и зарядным устройством.			X

Проверка аккумулятора и зарядного устройства

1. Проверьте аккумулятор на наличие повреждений, например, трещин.
2. Проверьте зарядное устройство на наличие повреждений, например, трещин.
3. Проверьте соединительный шнур зарядного устройства на наличие повреждений или трещин.

Очистка изделия, аккумулятора и зарядного устройства

1. После использования очистите изделие сухой тканью.
2. Очистите аккумулятор и зарядное устройство сухой тканью. Направляющие аккумулятора должны быть очищены от грязи.

3. Перед установкой аккумулятора в зарядное устройство или изделие убедитесь, что клеммы аккумулятора и зарядного устройства не загрязнены.

Осмотр режущего ножа

1. До и после эксплуатации очищайте режущие ножи от нежелательных материалов с использованием противокоррозионного чистящего вещества.
2. Проверьте края режущего ножа на наличие повреждений и деформации.

3. Удалите заусенцы на режущем ноже с помощью напильника.
4. Убедитесь, что режущие ножи свободно перемещаются.

Смазка режущего ножа

1. Перед помещением на длительное хранение смажьте шины режущих ножей рекомендованной смазкой в форме спрея.

Поиск и устранение неисправностей

Кнопочная панель

Проблема	Возможные неисправности	Возможные варианты решения
Мигает зеленый светодиодный индикатор запуска.	Аккумулятор разряжен.	Зарядите аккумулятор.
Мигает красный светодиодный индикатор ошибки.	Перегрузка.	Режущее оборудование заблокировано. Отключите изделие. Снимите аккумулятор. Очистите режущее оборудование от посторонних материалов. Ослабьте цепь.
	Отклонение температуры.	Дайте изделию остыть.
	Переключатель и кнопка запуска нажаты одновременно.	Отпустите переключатель и нажмите кнопку запуска.
Изделие не запускается.	Разъемы аккумулятора загрязнены.	Очистите разъемы аккумулятора сжатым воздухом или мягкой щеткой.
Горит красный светодиодный индикатор ошибки.	Необходимо выполнить техническое обслуживание изделия.	Обратитесь к своему дилеру по обслуживанию.

Аккумулятор

Проблема	Возможные неисправности	Возможные варианты решения
Мигает зеленый светодиодный индикатор.	Аккумулятор разряжен.	Зарядите аккумулятор.
Мигает красный светодиодный индикатор ошибки.	Аккумулятор разряжен.	Зарядите аккумулятор.
	Отклонение температуры.	Используйте аккумулятор при температуре в диапазоне от -10°C (14°F) до 40°C (104°F).
	Перегрузка по напряжению.	Извлеките аккумулятор из зарядного устройства.

Проблема	Возможные неисправности	Возможные варианты решения
Горит красный светодиодный индикатор ошибки.	Слишком большая разница в напряжении ячеек (1 В).	Обратитесь к своему дилеру по обслуживанию.

Зарядное устройство

Проблема	Возможные неисправности	Возможные варианты решения
Мигает красный светодиод ошибки.	Отклонение температуры.	Используйте зарядное устройство при температуре в диапазоне от 5 °C (41 °F) до 40 °C (104 °F).
Горит красный светодиод ошибки.		Обратитесь к своему дилеру по обслуживанию.

Транспортировка, хранение и утилизация

Транспортировка и хранение

- Входящие в комплект литий-ионные аккумуляторы соответствуют требованиям законодательства в отношении опасных товаров.
- Соблюдайте особые требования к упаковке и этикеткам для коммерческих перевозок, в том числе третьими лицами и экспедиторами.
- Перед отправкой/транспортировкой изделия обратитесь к человеку, прошедшему специальную подготовку по работе с опасными материалами. Соблюдайте все применимые государственные нормативы.
- При помещении аккумулятора в упаковку заклейте лентой открытые контакты. Плотно упакуйте аккумулятор для предотвращения его движения.
- Перед хранением или транспортировкой аккумулятор необходимо извлекать из изделия.
- Храните аккумулятор и зарядное устройство в сухом помещении, не подверженном воздействию влаги и низких температур.
- Не допускается хранение аккумулятора в местах, где возможно возникновение статического электричества. Нельзя хранить аккумулятор в металлической коробке.
- Храните аккумулятор при температуре в диапазоне 5-25 °C / 41-77 °F, вдали от прямых солнечных лучей.
- Храните зарядное устройство для аккумулятора при температуре в диапазоне 5-45 °C / 41-113 °F, вдали от прямых солнечных лучей.
- Используйте зарядное устройство только при температуре окружающей среды в диапазоне 5-40 °C / 41-104 °F.
- Перед помещением аккумулятора на длительное хранение зарядите его до 30-50%.
- Храните зарядное устройство в сухом закрытом помещении.
- Храните аккумулятор отдельно от зарядного устройства. Не позволяйте притрагиваться к оборудованию детям и другим лицам, не имеющим соответствующего разрешения. Храните оборудование в месте, которое можно запечатать.
- Перед помещением изделия на длительное хранение очистите его от загрязнений и проведите полное обслуживание.
- Во избежание травм или повреждений во время транспортировки и хранения изделия используйте транспортировочные щитки.
- Надежно закрепляйте изделие на время транспортировки.

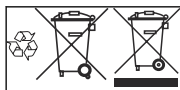
Утилизация аккумулятора, зарядного устройства и изделия

Приведенный ниже символ указывает на то, что данное изделие не может быть утилизировано в качестве бытовых отходов. Изделие необходимо передать в пункт переработки электрического и электронного оборудования. Это поможет предотвратить отрицательное воздействие на окружающую среду и здоровье людей.

Для получения дополнительной информации обратитесь в местные органы власти, службу,

занимающуюся переработкой бытовых отходов, либо к вашему дилеру.

Примечание: Данный символ нанесен на само изделие или его упаковку.



Технические данные

Технические данные

	520iHD60	520iHD70
Электродвигатель		
Тип двигателя	4-щеточный электродвигатель пост. тока с возбуждением от постоянных магнитов	4-щеточный электродвигатель пост. тока с возбуждением от постоянных магнитов
Вес		
Вес без аккумулятора, кг	3,8	3,9
Вес с аккумулятором (аккумулятор по умолчанию BLi200), кг	4,6	4,7
Режущее оборудование		
Тип	Двухсторонние	Двухсторонние
Длина ножа, мм	600	700
Частота вращения ножа, резов/мин, в режиме SavE	3200	3200
Частота вращения ножа, резов/мин, режим SavE отключен	4000	4000
Уровень защиты от воды		
IPX4 ¹	Да	Да
Излучение шума²		
Уровень мощности звука, измеренный, дБ(А)	89	89
Уровень мощности звука, гарантированный, L _{WA}	94	94
Уровни шума		
Уровень шумового давления на уровне уха пользователя, измеренный согласно EN 60745-1 и EN 60745-2-15, дБ(А)	78	78

¹ Ручные аккумуляторные изделия Husqvarna с маркировкой IPX4 выполняют требования соответствующего уровня сертификации изделия

² Излучение шума в окружающую среду измеряется как мощность звука (L_{WA}) согласно директиве ЕС 2000/14/ЕС. Разница между гарантированной и измеренной мощностью звука заключается в том, что гарантированная мощность звука включает результаты измерений как диапазон и их отклонение для изделий одной и той же модели согласно директиве 2000/14/ЕС.

	520iHD60	520iHD70
Уровни вибрации³		
Уровни вибрации (a_h) на рукоятках согласно EN 60745-1 и EN 60745-2-15, m/c^2 Передние/задние рукоятки	1,6/2,5	2,3/3,5

Рекомендованные аккумуляторы

Используйте с данным изделием только оригинальные аккумуляторы BLi.

Рекомендованные зарядные устройства

Зарядное устройство	QC330	QC500
Входное напряжение, В	100-240	100-240
Частота, Гц	50-60	50-60
Мощность, Вт	330	500

³ Указанные данные об уровне вибрации имеют типичный статистический разброс (стандартное отклонение) $1,5 m/c^2$.

Заявленное суммарное значение вибрации измерено в соответствии со стандартным методом испытания и может быть использовано для сравнения одного инструмента с другим.

Заявленное суммарное значение вибрации может также использоваться для предварительной оценки воздействия.

Декларация соответствия ЕС

Декларация соответствия ЕС

Husqvarna AB, SE-561 82 Huskvarna, Швеция, тел.: +46-36-146500, настоящим заявляет, что ножницы для живой изгороди **Husqvarna 520iHD60, 520iHD70** с серийными номерами от 2018 года и далее (год производства четко указан на паспортной табличке рядом с серийным номером) соответствуют требованиям ДИРЕКТИВЫ СОВЕТА ЕС:

- от 17 мая 2006 года "о механическом оборудовании" **2006/42/ЕС**.
- от 26 февраля 2014 года "об электромагнитной совместимости" **2014/30/EU**
- от 8 мая 2000 года "об излучении шума в окружающую среду" **2000/14/ЕС**.
- от 8 июня 2011 года "об ограничении по использованию опасных веществ" **2011/65/EU**.

Применяются следующие стандарты:

EN 60745-1:2009, EN 60745-2-15:2009, EN 55014-1:2017, EN 55014-2:2015 EN 62133:2013, EN 60335-2-29:2004, EN 50581:2012

Зарегистрированная организация: **0404, SMP Svensk Maskinprovning AB**, Box 7035, SE-750 07 Uppsala, Швеция, провела типовой контроль ЕС в соответствии с директивой по оборудованию (2006/42/ЕС), статья 12, пункт 3b.

SMP Svensk Maskinprovning AB, также заверила соответствие приложению V Директивы совета 2000/14/EG. Отчету присвоен номер: **01/094/024**.

Информацию по излучению шума см. в разделе *Технические данные на стр. 18*.

Huskvarna 12.11.2018



Пер Мартинссон (Pär Martinsson), директор Отдела разработок (уполномоченный представитель компании Husqvarna AB и ответственный за техническую документацию.)

141400, Московская обл., Г. Химки, ул. Ленинградская, владение 39, строение 6, здание II этаж 4, помещение OB02_04, телефон горячей линии 8-800-200-1689



www.husqvarna.com

Оригинальные инструкции

1140370-56



2020-08-25