



Husqvarna[®]



LF 75, LF 80, LF 100, LF 130

EAC

Содержание

Введение.....	2	Транспортировка, хранение и утилизация.....	18
Безопасность.....	5	Технические данные.....	20
Эксплуатация.....	10	Декларация соответствия ЕС.....	32
Техническое обслуживание.....	13		

Введение

Описание изделия

Изделие представляет собой прямоходную виброплиту с двигателем внутреннего сгорания. Изделие предназначено для уплотнения слоев сыпучего грунта малой и средней толщины. При наличии опционального бака для воды изделие также может использоваться для уплотнения асфальта.

Описание идентификационных букв для вариантов изделия:

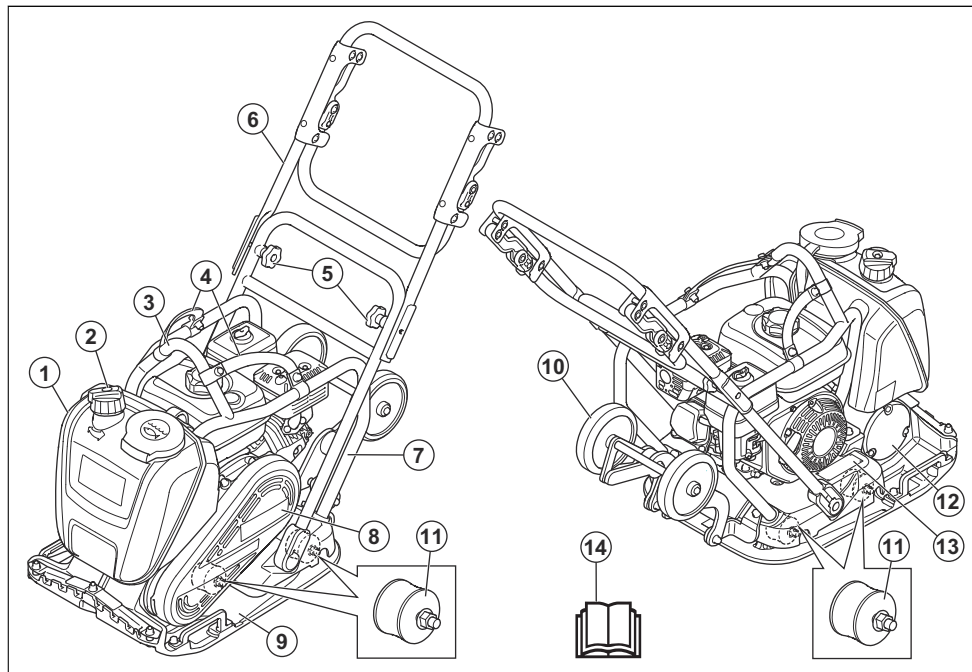
- L = в комплект входит рукоятка с низким уровнем вибрации.
- A = в комплект входит бак для воды, используемый при уплотнении асфальта.

- T = в комплект входят транспортировочные колеса.

Назначение

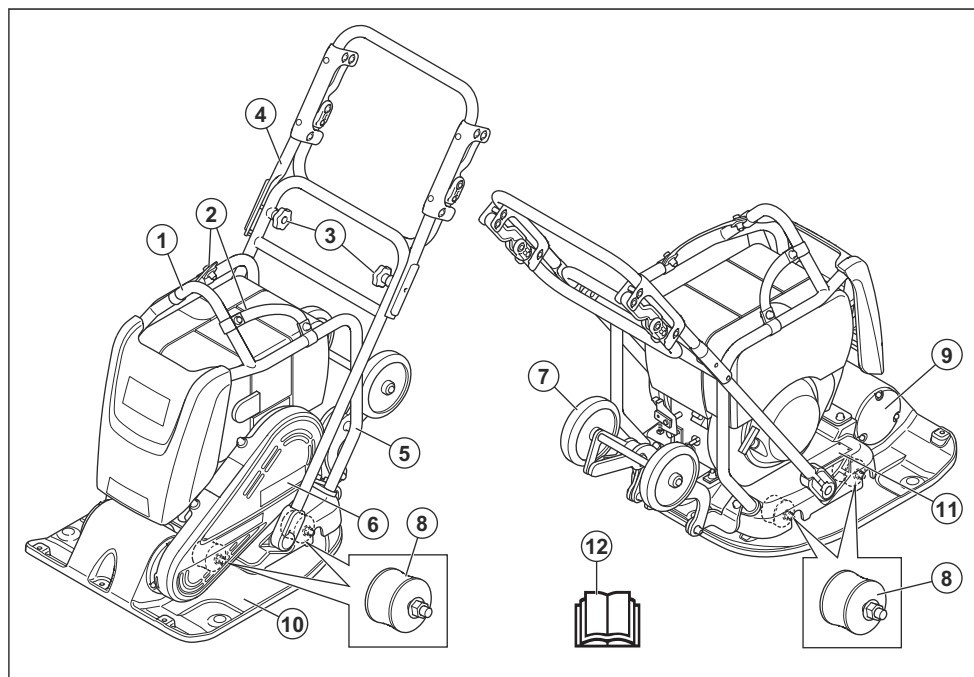
Данное изделие предназначено только для профессионального использования. Изделие предназначено для ремонта и обслуживания подъездных путей, дорожек и парковок. При наличии опционального специального комплекта изделие можно также использовать для укладки блоков. Запрещается использовать изделие для других видов работ.

Обзор изделия LF 75, LF 80, LF 100



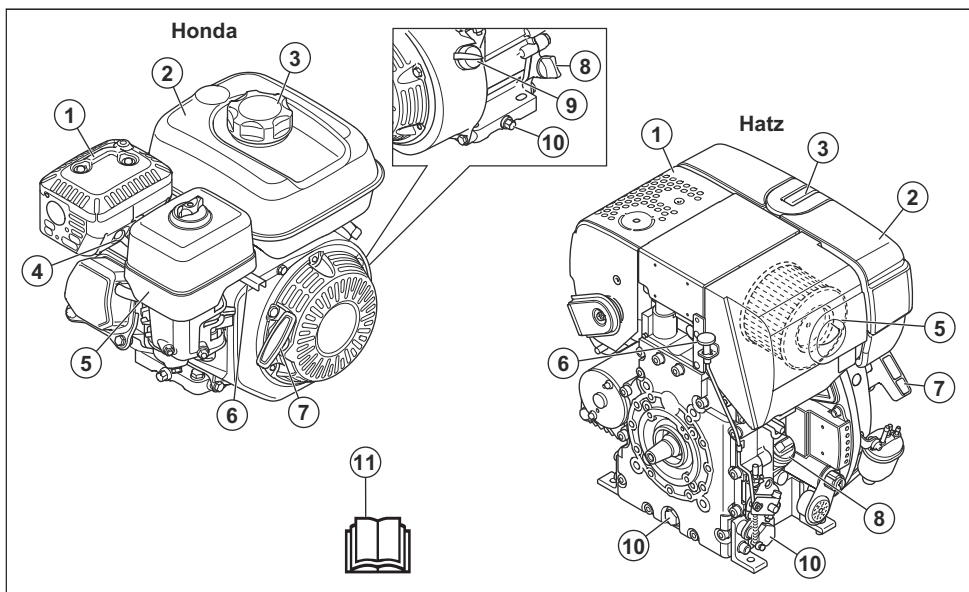
1. Бак для воды (только LAT)
2. Водяной клапан
3. Точка подъема
4. Стропы (опционально)
5. Регуляторы рукоятки
6. Верхняя рукоятка
7. Защитная рама
8. Крышка клинового ремня
9. Нижняя плита
10. Транспортировочные колеса (только LAT)
11. Амортизаторы
12. Эксцентриковый элемент
13. Паспортная табличка
14. Руководство по эксплуатации

Обзор изделия LF 130



1. Точка подъема
2. Стропы
3. Регуляторы рукоятки
4. Верхняя рукоятка
5. Защитная рама
6. Крышка клинового ремня
7. Транспортировочные колеса
8. Амортизаторы
9. Эксцентриковый элемент
10. Нижняя плита
11. Паспортная табличка
12. Руководство по эксплуатации

Обзор двигателя



1. Глушитель
2. Топливный бак
3. Крышка топливного бака
4. Свеча зажигания
5. Воздушный фильтр
6. Ручка дросселя
7. Ручка шнура стартера
8. Масляный бак / щуп
9. Выключатель двигателя
10. Сливная пробка для моторного масла
11. Руководство по эксплуатации



Неэтилированный бензин с содержанием этанола не более 10%.



Только дизельное топливо с ультранизким содержанием серы



Пользуйтесь средствами защиты органов слуха.

Условные обозначения на изделии



ПРЕДУПРЕЖДЕНИЕ: Соблюдайте осторожность и правила эксплуатации изделия. Изделие может стать причиной тяжелой травмы или смерти оператора и окружающих.



Перед началом работы с изделием внимательно прочитайте руководство и убедитесь, что понимаете приведенные здесь инструкции.



Риск получения травм. Соблюдайте осторожность при работе вблизи приводного ремня.



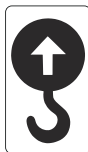
Горячая поверхность.



Не приближайте руки к этой области.



Перед началом работы с изделием внимательно прочитайте руководство и убедитесь, что понимаете приведенные здесь инструкции.



Точка подъема на защитной раме.



Не закрепляйте подъемное оборудование на этой точке. (LF 75)



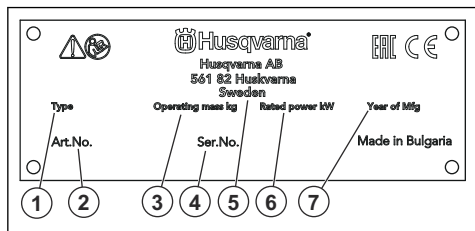
Уровень шума, излучаемого в окружающую среду, в соответствии с директивой ЕС. Уровень шума данного изделия приведен в разделе *Технические данные* на стр. 20 и на паспортной табличке.



Данное изделие отвечает требованиям соответствующих директив ЕС.

Примечание: Прочие условные обозначения/наклейки на изделии указывают на его соответствие специальным требованиям сертификации, которые действуют в определенных странах.

Паспортная табличка



1. Тип изделия
2. Номер изделия
3. Вес изделия
4. Серийный номер
5. Производитель
6. Номинальная мощность
7. Год выпуска

Ответственность изготовителя

В соответствии с законами об ответственности изготовителя мы не несем ответственности за ущерб, вызванный эксплуатацией нашего изделия в результате:

- ненадлежащего ремонта изделия;
- использования для ремонта изделия неоригинальных деталей или деталей, не одобренных производителем;
- использования неоригинальных дополнительных принадлежностей или принадлежностей, не одобренных производителем;
- ремонта изделия в неавторизованном сервисном центре или неквалифицированным специалистом;

Безопасность

Инструкции по технике безопасности

Предупреждения, предостережения и примечания используются для выделения особо важных пунктов руководства.



ПРЕДУПРЕЖДЕНИЕ: Используется, когда несоблюдение инструкций руководства может привести к травмам или смерти оператора или находящихся рядом посторонних лиц.



ВНИМАНИЕ: Используется, когда несоблюдение инструкций руководства может привести к повреждению изделия, других материалов или прилегающей территории.

Примечание: Используется для предоставления дополнительных сведений о конкретной ситуации.

Общие инструкции по технике безопасности



ПРЕДУПРЕЖДЕНИЕ: В обязательном порядке прочитайте следующие инструкции по технике безопасности, прежде чем приступать к эксплуатации изделия.

- При небрежном или неправильном обращении изделие может оказаться опасным инструментом. Изделие может стать причиной тяжелой травмы или смерти оператора и окружающих. Перед

использованием изделия в обязательном порядке прочтите настоящее руководство по эксплуатации и убедитесь, что вы полностью понимаете его содержание.

- Сохраните все предупреждения и инструкции.
- Соблюдайте все действующие законы и нормативные акты.
- Оператор и работодатель должны быть осведомлены о возможных рисках и не допускать их возникновения во время эксплуатации изделия.
- Не разрешайте пользоваться изделием людям, которые не изучили и не поняли содержание данного руководства по эксплуатации.
- Перед использованием изделия в обязательном порядке пройдите соответствующую подготовку по работе с изделием. Убедитесь, что все операторы прошли подготовку.
- Не позволяйте детям использовать изделие.
- К работе с изделием допускаются только лица, имеющие соответствующее разрешение.
- Оператор несет ответственность за несчастные случаи, угрожающие другим людям или их имуществу.
- Ни в коем случае не используйте изделие, если вы устали, больны или находитесь под воздействием спиртного, наркотических веществ или лекарственных препаратов.
- Всегда соблюдайте осторожность и руководствуйтесь здравым смыслом.
- Во время работы данное изделие создает электромагнитное поле. В определенных обстоятельствах это поле может создавать помехи для пассивных и активных медицинских имплантатов. В целях снижения риска тяжелой или смертельной травмы лицам с медицинскими имплантатами рекомендуется проконсультироваться с врачом и изготовителем имплантатов, прежде чем приступить к эксплуатации данного изделия.
- Содержите изделие в чистоте. Следите за тем, чтобы знаки и наклейки были легко читаемыми.
- Запрещается использовать изделие, если оно повреждено.
- Не вносите изменения в данное изделие.
- Не используйте изделие, если существует вероятность его модификации другими лицами.

- Оператор должен обладать физической силой, необходимой для безопасной эксплуатации изделия.
- Не используйте изделие, если не установлены все защитные крышки.
- Пользуйтесь средствами индивидуальной защиты. См. раздел *Средства индивидуальной защиты на стр. 8*.
- Убедитесь, что на рабочем участке находятся только лица, имеющие соответствующее разрешение.
- Поддерживайте рабочую зону в чистоте и обеспечивайте надлежащее освещение.
- Убедитесь, что вы занимаете устойчивое и безопасное положение во время работы.
- Убедитесь в отсутствии смазки или масла на рукоятке.
- Запрещается использовать изделие там, где существует опасность возгорания или взрыва.
- Возможен разлет предметов на высокой скорости. Убедитесь, что все лица на рабочем участке используют одобренные средства индивидуальной защиты. Уберите незакрепленные предметы с рабочего участка.
- Перед тем как отойти от изделия, остановите двигатель и убедитесь, что риск случайного запуска отсутствует.
- Соблюдайте правила безопасности в отношении одежды, длинных волос и украшений, которые могут застрять в подвижных частях изделия.
- Не сидите на изделии.
- Защищайте изделие от ударов.
- При эксплуатации изделия в обязательном порядке держитесь за рукоятку обеими руками и находитесь позади изделия.
- Запрещается использовать изделие рядом с электрическими кабелями. Изделие не имеет электрической изоляции, что может привести к травмам или смерти.
- Перед началом эксплуатации изделия проверьте рабочую зону на наличие скрытых проводов, кабелей и труб. В случае столкновения изделия со скрытым предметом немедленно остановите двигатель и проверьте изделие и предмет. Не включайте изделие до тех пор, пока не убедитесь в безопасности продолжения работы.

Инструкции по технике безопасности во время эксплуатации



ПРЕДУПРЕЖДЕНИЕ: В обязательном порядке прочитайте следующие инструкции по технике безопасности, прежде чем приступить к эксплуатации изделия.



ПРЕДУПРЕЖДЕНИЕ: В обязательном порядке прочитайте следующие инструкции по технике безопасности, прежде чем приступить к эксплуатации изделия.

- Убедитесь, что вы знаете, как быстро остановить двигатель в аварийной ситуации.

- Во время работы вибрация изделия передается оператору. Регулярная и частая эксплуатация изделия может быть опасна для здоровья

оператора и повышать степень тяжести травм. Существует опасность травмирования пальцев, рук, запястий, плеч и других частей тела, а также поврежденной нервной окончатий и кровеносных сосудов. Травмы могут вызывать слабость и/или быть хроническими, с течением времени может повышаться степень их тяжести. К возможным травмам относятся нарушения кровообращения, нервной системы, повреждения суставов и других частей тела.

- Симптомы могут проявляться во время эксплуатации изделия или в другое время. При продолжении эксплуатации изделия проявившиеся симптомы могут усилиться или стать постоянными. При возникновении этих или иных симптомов обратитесь за медицинской помощью:
 - Онемение, потеря чувствительности, ощущение щекотки и покалывания, боль, в том числе пульсирующая, жжение, скованность движений, неповоротливость, упадок сил, изменения цвета или состояния кожных покровов.
- Симптомы могут сильнее проявляться при низких температурах. Надевайте теплую одежду, держите руки в тепле и сухими во время использования изделия при низких температурах.
- Выполняйте техническое обслуживание и используйте изделие в соответствии с инструкциями в руководстве по эксплуатации, чтобы поддерживать допустимый уровень вибрации.
- Изделие оснащено системой амортизаторов, которая снижает вибрацию, передаваемую от рукояток к оператору. Дайте изделию выполнить работу. Не давите на изделие. Слегка удерживайте изделие за рукоятки так, чтобы вы могли контролировать изделие и обеспечивать его безопасную эксплуатацию. Не вдавливайте рукоятки в концевые упоры больше, чем это необходимо.
- Держитесь руками только за ручку(-и). Держите остальные части тела на безопасном расстоянии от изделия.
- Немедленно остановите изделие в случае резкого возникновения сильных вибраций. Не продолжайте работу до тех пор, пока не будет устранена причина усиления вибрации.

Защита от пыли



ПРЕДУПРЕЖДЕНИЕ: В обязательном порядке прочитайте следующие инструкции по технике безопасности, прежде чем приступать к эксплуатации изделия.

- Эксплуатация устройства может привести к увеличению количества пыли в воздухе. Пыль может стать причиной серьезных травм и

постоянных проблем со здоровьем. Пыль диоксида кремния признана вредным для здоровья веществом несколькими регулирующими организациями. Ниже приведены примеры возможных проблем со здоровьем:

- Хронический бронхит, силикоз и фиброз легких со смертельным исходом
- Рак
- Врожденные дефекты
- Воспаление кожи
- Используйте соответствующее оборудование для уменьшения количества пыли и паров в воздухе и количества пыли на рабочем оборудовании, поверхностях, одежде и частях тела. Примерами такого оборудования являются системы сбора пыли и системы распыления воды для осаждения пыли. По возможности уменьшите количество пыли в ее источнике. Убедитесь, что оборудование установлено и используется надлежащим образом и что выполняется регулярное техническое обслуживание.
- Используйте одобренные средства защиты органов дыхания. Убедитесь, что средства защиты органов дыхания соответствуют опасным материалам, присутствующим на рабочем участке.
- Убедитесь, что на рабочем участке имеется достаточная вентиляция.
- По возможности направьте выпускной патрубок изделия таким образом, чтобы пыль не поднималась в воздух.

Техника безопасности в отношении выхлопных газов



ПРЕДУПРЕЖДЕНИЕ: В обязательном порядке прочитайте следующие инструкции по технике безопасности, прежде чем приступать к эксплуатации изделия.

- Выхлопные газы из двигателя содержат окись углерода — не имеющий запаха, токсичный и чрезвычайно опасный газ. Вдыхание угарного газа может привести к смерти. Поскольку угарный газ не имеет запаха и невидим, его невозможно почувствовать. Симптом отравления угарным газом является головокружение, но при достаточном количестве или концентрации угарного газа человек может потерять сознание без проявления симптомов.
- Выхлопные газы также содержат несгоревшие углеводороды, включая бензол. Длительное вдыхание этих веществ может стать причиной проблем со здоровьем.
- Выхлопные газы, которые можно увидеть и почувствовать, также содержат угарный газ.
- Не используйте изделие с двигателем внутреннего сгорания в помещениях или в зонах с недостаточной вентиляцией.

- Не вдыхайте выхлопные газы.
- Убедитесь, что в рабочей зоне имеется достаточная вентиляция. Это очень важно при работе с изделием в траншеях или в других местах с ограниченным пространством, где могут легко скапливаться выхлопные газы.

- Надевайте одобренную рабочую одежду или аналогичную плотно прилегающую одежду с длинными рукавами и брючинами.

Огнетушитель

- Во время работы держите огнетушитель в пределах досягаемости.
- Используйте порошковый огнетушитель класса АВЕ или углекислотный огнетушитель типа ВЕ.

Защитные устройства на изделии



ПРЕДУПРЕЖДЕНИЕ: В обязательном порядке прочитайте следующие инструкции по технике безопасности, прежде чем приступать к эксплуатации изделия.

- Запрещается использовать изделие с неисправными защитными устройствами.
- Регулярно выполняйте проверку защитных устройств. Если защитные устройства неисправны, обратитесь в сервисный центр Husqvarna.

Выключатель двигателя (Honda)

Двигатель можно запустить, только когда выключатель двигателя находится в положении ON (ВКЛ). Двигатель останавливается при перемещении выключателя двигателя в положение OFF (ВЫКЛ).

Проверка выключателя двигателя

1. Запустите двигатель. См. раздел *Запуск изделия (Honda)* на стр. 11.
2. Переведите выключатель двигателя в положение OFF (ВЫКЛ). Двигатель остановится.

Глушитель

Глушитель предназначен для максимального снижения уровня шума и отвода выхлопных газов в сторону от оператора.

Запрещается использовать изделие, если глушитель поврежден или отсутствует. Повреждение глушителя приводит к увеличению уровня шума и риску возгорания.



ПРЕДУПРЕЖДЕНИЕ: Глушитель значительно нагревается во время эксплуатации и сразу после остановки, а также во время работы двигателя на холостых оборотах. Во избежание возгорания соблюдайте осторожность при работе вблизи легковоспламеняющихся материалов и/или паров.

Техника безопасности в отношении шума



ПРЕДУПРЕЖДЕНИЕ: В обязательном порядке прочитайте следующие инструкции по технике безопасности, прежде чем приступать к эксплуатации изделия.

- Высокие уровни шума и длительное воздействие шума могут привести к потере слуха.
- Чтобы свести уровень шума к минимуму, выполняйте техническое обслуживание и используйте изделие в соответствии с инструкциями в руководстве по эксплуатации.
- Проверьте глушитель на наличие повреждений и дефектов. Проверьте правильность крепления глушителя к корпусу изделия.
- При эксплуатации изделия пользуйтесь одобренными средствами защиты слуха.
- При использовании средств защиты слуха прислушивайтесь к предупреждающим сигналам и крикам. Снимайте средства защиты слуха после остановки изделия, за исключением случаев, когда использование этих средств обусловлено уровнем шума в рабочей зоне.

Средства индивидуальной защиты



ПРЕДУПРЕЖДЕНИЕ: В обязательном порядке прочитайте следующие инструкции по технике безопасности, прежде чем приступать к эксплуатации изделия.

- Каждый раз при работе с изделием следует использовать одобренные средства индивидуальной защиты. Средства индивидуальной защиты не могут полностью исключить риск получения травмы, но при несчастном случае они снижают тяжесть травмы. Обратитесь к дилеру за помощью в подборе надлежащих средств индивидуальной защиты.
- Регулярно проверяйте состояние средств индивидуальной защиты.
- Используйте рекомендованный защитный шлем.
- Всегда пользуйтесь защитными наушниками.
- Используйте одобренные средства защиты органов дыхания.
- Используйте одобренные средства защиты глаз с боковой защитой.
- Используйте защитные перчатки.
- Надевайте обувь со стальным носком и нескользкой подошвой.

Проверка глушителя

- Регулярно осматривайте глушитель и проверяйте, что он правильно закреплен и не поврежден.

Защитная рама

Защитная рама предотвращает повреждение изделия при падении. Рукоятка и точка подъема являются частями защитной рамы.

Проверка защитной рамы

- Убедитесь в отсутствии трещин или других повреждений на защитной раме.
- Проверьте правильность установки защитной рамы на изделии.

Амортизаторы

Амортизаторы снижают уровень вибрации на рукоятках. Амортизаторы снижают уровень вредных вибраций, чтобы предотвратить травмы оператора и повреждение изделия.

Проверка амортизаторов

Имеется 4 амортизатора: 2 — с левой стороны и 2 — с правой стороны изделия.

- Проверьте правильность установки амортизаторов.
- Осмотрите амортизаторы на наличие повреждений и износа.
- При необходимости замените амортизаторы.

Техника безопасности в отношении топлива



ПРЕДУПРЕЖДЕНИЕ: В обязательном порядке прочитайте следующие инструкции по технике безопасности, прежде чем приступать к эксплуатации изделия.

- Топливо легко воспламеняется, а его пары взрывоопасны. Соблюдайте осторожность при работе с топливом во избежание травм, пожара и взрыва.
- Не вдыхайте пары топлива. Пары топлива ядовиты и могут привести к травме. Убедитесь в наличии достаточной вентиляции.
- Никогда не снимайте крышку топливного бака и не заправляйте топливный бак при работающем двигателе.
- Перед заправкой двигателя дайте ему остыть.
- Не заливайте топливо в помещении. Недостаточная вентиляция может привести к травме или смерти в результате удушья или отравления угарным газом.
- Запрещается курить вблизи топлива или двигателя.

- Не размещайте горячие предметы рядом с топливом или двигателем.
- Не выполняйте заправку топлива вблизи источника искр или открытого пламени.
- Перед заправкой топлива медленно откройте крышку топливного бака и осторожно сбросьте давление.
- Попадание топлива на кожу может привести к травме. При попадании топлива на кожу смойте его водой с мылом.
- Если топливо попало на одежду, немедленно смените ее.
- Никогда не заправляйте топливный бак полностью. Тепло приводит к расширению топлива. Оставьте место в верхней части топливного бака.
- Плотно затяните крышку топливного бака. Если крышка топливного бака не затянута, возникает риск пожара.
- Перед началом эксплуатации изделия разместите его на расстоянии минимум 3 м/10 футов от места заправки.
- Запрещается запускать изделие, если на него попало топливо или моторное масло. Удалите следы топлива и моторного масла и дайте изделию высохнуть перед запуском двигателя.
- Регулярно проверяйте двигатель на наличие утечек. При обнаружении утечки в топливной системе двигатель нельзя запускать до тех пор, пока утечка не будет устранена.
- Не выполняйте проверку утечек двигателя пальцами.
- Храните топливо только в одобренных емкостях.
- Во время хранения изделия и топлива убедитесь, что топливо и его пары не могут привести к повреждению.
- Сливайте топливо в одобренную емкость на открытом воздухе и вдали от источников искр и открытого огня.

Инструкции по технике безопасности при эксплуатации на склоне



ПРЕДУПРЕЖДЕНИЕ: В обязательном порядке прочитайте следующие инструкции по технике безопасности, прежде чем приступать к эксплуатации изделия.

- Запрещается использовать изделие на участках с уклоном более 20°. Кроме того, рыхлый грунт, вибрации и скорость работы могут привести к падению изделия при уклоне менее 20°.
- Убедитесь, что зона проведения работ является безопасной. Влажный и рыхлый грунт снижает безопасность эксплуатации изделия. Соблюдайте особую осторожность при работе на склонах и неровных поверхностях.

- Убедитесь, что все люди в рабочей зоне находятся выше по склону от изделия.
- Перемещайте изделие вверх и вниз по склону, а не поперек склона.
- Не останавливайте изделие на склоне. Если необходимо остановить изделие на склоне, убедитесь, что оно не может упасть. Существует риск получения травмы и повреждений.

Инструкции по технике безопасности при работе рядом с краями углублений



ПРЕДУПРЕЖДЕНИЕ: В обязательном порядке прочитайте следующие инструкции по технике безопасности, прежде чем приступать к эксплуатации изделия.

- Существует риск падения изделия при его эксплуатации рядом с краями углублений. На устойчивой поверхности, способной выдержать вес изделия, всегда должно оставаться не менее $\frac{2}{3}$ опорной площади изделия.
- В случае падения изделия остановите двигатель перед тем, как поднимать изделие на достаточно устойчивую поверхность. См. раздел *Подъем изделия на стр. 18.*

Инструкции по технике безопасности во время технического обслуживания



ПРЕДУПРЕЖДЕНИЕ: В обязательном порядке прочитайте следующие инструкции по технике безопасности, прежде чем приступать к эксплуатации изделия.

- При несоблюдении правил и сроков выполнения техобслуживания риск получения травмы или повреждения изделия возрастает.

- Остановите двигатель и дайте изделию остыть, прежде чем начинать техническое обслуживание.
- Перед проведением технического обслуживания очистите изделие от опасных материалов.
- Перед проведением технического обслуживания отсоедините колпак свечи зажигания.
- Выхлопные газы двигателя имеют высокую температуру и могут содержать искры. Не используйте изделие в помещении или рядом с легковоспламеняющимися материалами.
- Запрещается вносить изменения в конструкцию изделия. Внесение изменений, не одобренных производителем, может привести к серьезным травмам или смерти.
- Используйте только оригинальные принадлежности и запасные части. Использование принадлежности и запасных частей, не одобренных производителем, может привести к серьезным травмам или смерти.
- Замените поврежденные, сломанные или изношенные детали.
- Выполняйте техобслуживание строго в соответствии с инструкциями, приведенными в руководстве по эксплуатации. Для проведения всех других работ по обслуживанию обращайтесь в сервисный центр.
- Перед запуском двигателя после технического обслуживания снимите с изделия все инструменты. Плохо закрепленные инструменты или инструменты, установленные на вращающиеся детали, могут открепиться и нанести травму.
- После технического обслуживания проверьте уровень вибрации в изделии. Если вибрация слишком высокая, обратитесь в авторизованный сервисный центр.
- Регулярно обращайтесь в авторизованный сервисный центр для проведения техобслуживания изделия.

Эксплуатация

Введение



ПРЕДУПРЕЖДЕНИЕ: Перед эксплуатацией изделия внимательно изучите раздел техники безопасности.

Перед началом эксплуатации изделия

- Внимательно прочитайте руководство по эксплуатации и убедитесь, что понимаете приведенные здесь инструкции.
- Прочитайте руководство по эксплуатации двигателя, которое предоставляется производителем двигателя.

- Выполняйте ежедневное техническое обслуживание. См. раздел *График технического обслуживания на стр. 13.*

Бак для воды

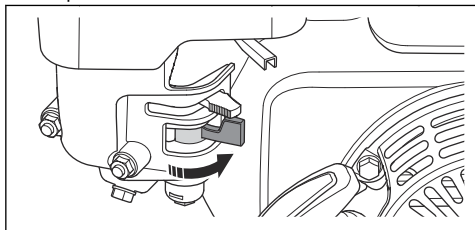
Для LF 75, LF 80, LF 100 имеется дополнительный бак для воды, используемый при уплотнении асфальта.



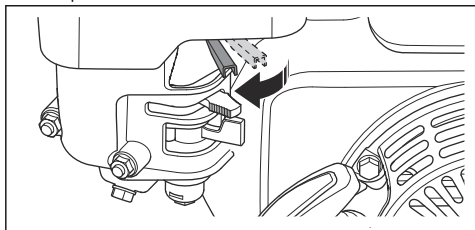
ВНИМАНИЕ: Запрещается заливать в этот бак какие-либо жидкости, кроме воды. Другие жидкости могут повредить изделие и нанести вред окружающей среде.

Запуск изделия (Honda)

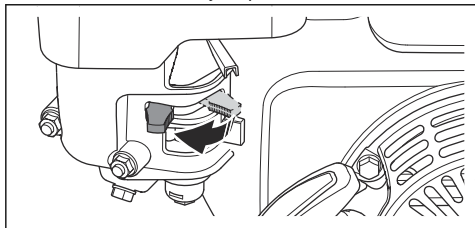
1. Откройте топливный клапан.



2. Установите ручку дросселя в положение $\frac{1}{2}$ мощности.

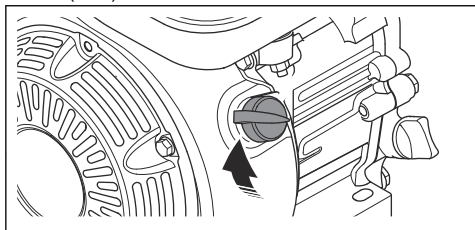


3. Установите заслонку в правильное положение.

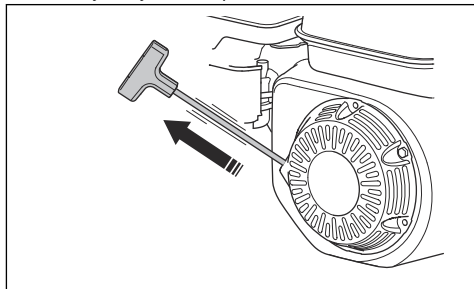


- a) Если двигатель холодный, закройте заслонку.
- b) Если двигатель прогрет или температура окружающей среды высокая, откройте заслонку.

4. Переведите выключатель двигателя в положение ON (ВКЛ).



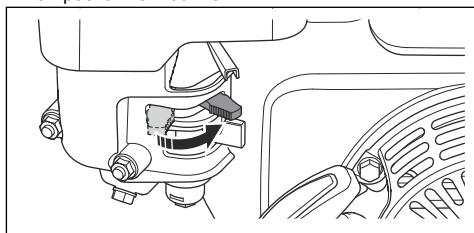
5. Медленно потяните ручку шнура стартера, пока не почувствуется сопротивление.



6. Отпустите ручку шнура стартера, чтобы шнур стартера втянулся.

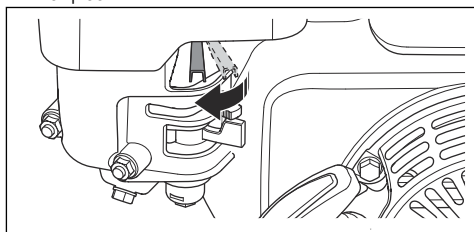
7. Тяните ручку шнура стартера до запуска двигателя.

8. Постепенно открывайте заслонку, пока она не откроется полностью.



9. Дайте двигателю поработать на холостом ходу 2-3 минуты.

10. Установите ручку дросселя в положение полной мощности.

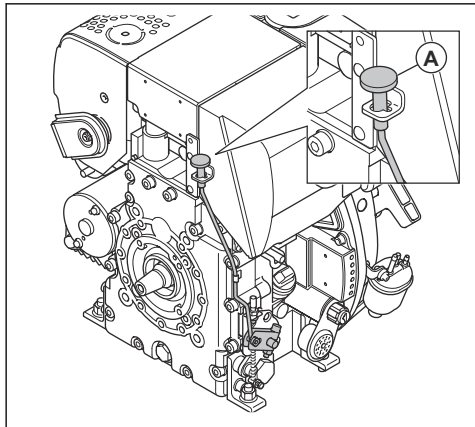


Остановка изделия

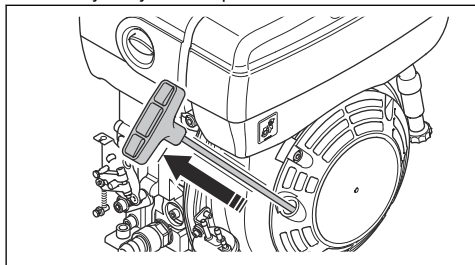
1. Установите ручку дросселя в положение холостого хода.
2. Переведите переключатель двигателя в положение OFF (ВЫКЛ). Двигатель остановится.
3. Установите топливный клапан в положение OFF (ВЫКЛ).

Запуск изделия (Hatz)

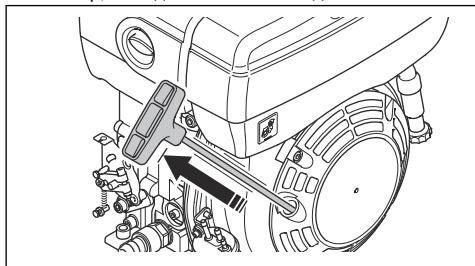
1. Установите ручку дросселя (А) в положение половины мощности.



2. Медленно потяните ручку шнура стартера, пока не почувствуется сопротивление.

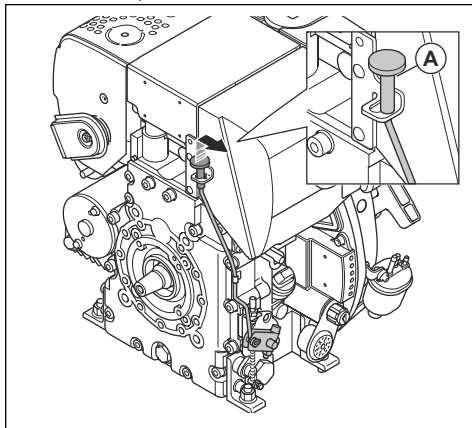


3. Отпустите ручку шнура стартера, чтобы шнур стартера втянулся.
4. Тяните двумя руками за ручку шнура стартера до тех пор, пока двигатель не заведется.



5. Дайте двигателю поработать на холостом ходу 2-3 минуты.

6. Установите ручку дросселя (А) в положение полной мощности.



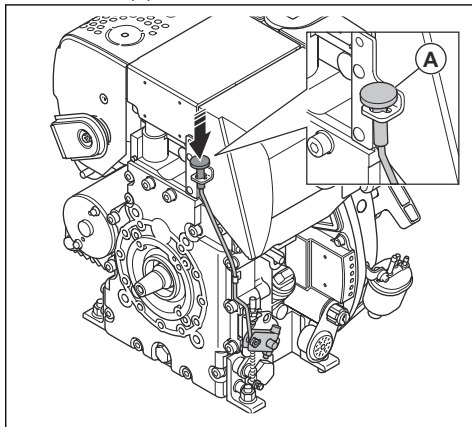
Действия, если двигатель не запускается

Если двигатель не запускается и появляется белый дым, выполните следующие действия.

1. Установите ручку дросселя в положение остановки.
2. Медленно потяните и отпустите ручку шнура стартера 5 раз.
3. Повторите процедуру запуска.

Остановка изделия (Hatz)

- Установите ручку дросселя в положение остановки (А).



Эксплуатация изделия



ВНИМАНИЕ: Всегда перемещайте изделие вперед и работайте на полной мощности. Снижение частоты вращения двигателя и движение назад

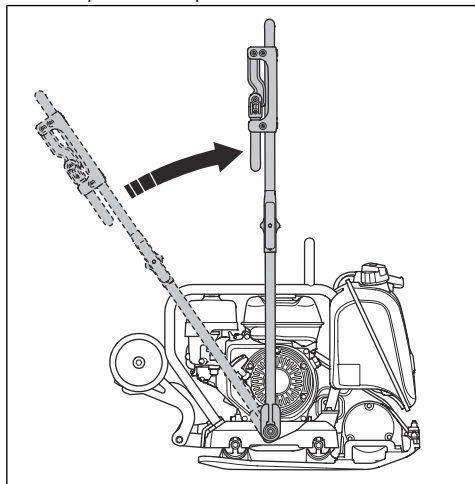
препятствуют правильной работе эксцентрикового элемента и могут привести к поломке изделия.

1. Проверьте, что ручка дросселя находится в положении полной мощности.
2. Осторожно толкайте изделие вперед.



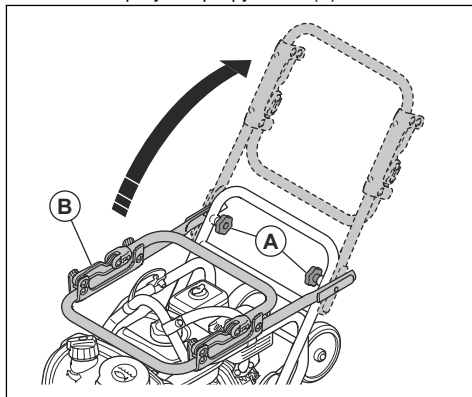
ВНИМАНИЕ: Не давите на изделие. Чрезмерное давление может привести к неудовлетворительным результатам.

3. Для смены направления поверните изделие.
 - а) Чтобы повернуть изделие с минимальным радиусом, поднимите рукоятку так, чтобы она была под углом 90 градусов. Используйте этот метод в ограниченном пространстве и на неровной поверхности.



Установка изделия в рабочее положение

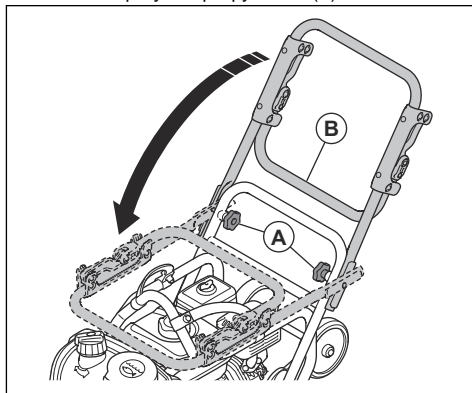
1. Ослабьте регуляторы рукоятки (А).



2. Поднимите рукоятку (В).
3. Затяните регуляторы рукоятки (А).

Установка изделия в положение для транспортировки

1. Ослабьте регуляторы рукоятки (А).



2. Опустите рукоятку (В).
3. Затяните регуляторы рукоятки (А).

Техническое обслуживание

Введение



ПРЕДУПРЕЖДЕНИЕ: Перед техническим обслуживанием изделия внимательно изучите раздел техники безопасности.

График технического обслуживания

* = общее техобслуживание, выполняемое оператором. Инструкции не представлены в данном руководстве по эксплуатации.

X = инструкции представлены в данном руководстве по эксплуатации.

О = см. инструкции в руководстве по эксплуатации двигателя, предоставленном производителем двигателя.

Общее техническое обслуживание изделия	Перед использованием, каждые 10 часов	Еженедельно, каждые 100 часов
Убедитесь в отсутствии утечек топлива или масла.	*	
Очистите изделие.	X	
Проверьте затяжку гаек и винтов.	*	
Проверьте ручку дросселя и заслонку на наличие повреждений.	*	
Убедитесь, что ручка дросселя и заслонка могут свободно перемещаться.	*	
Смажьте органы управления и тяги.	*	
Осмотрите амортизаторы на наличие повреждений.		X
Проверьте натяжение клинового ремня и убедитесь в отсутствии повреждений. При необходимости отрегулируйте или замените клиновой ремень.		X

Техническое обслуживание двигателя, Honda	Перед использованием, каждые 10 часов	После первых 20 часов	Еженедельно, каждые 100 часов	Ежегодно, каждые 300 часов
Проверьте уровень топлива и моторного масла.	X			
Очистите охлаждающие ребра двигателя.	O			
Проверьте воздушный фильтр. При необходимости очистите воздушный фильтр.	X	X		
Очистите воздушный фильтр.			X	
Замените воздушный фильтр.				X
Замените моторное масло.		X	X	X
Проверьте частоту вращения двигателя.		O	O	O
Осмотрите и очистите свечу зажигания. При необходимости замените свечу зажигания.			O	
Замените свечу зажигания.				O
Очистите топливный клапан карбюратора.			O	O
Очистите искрогасительную сетку на глушителе.			O	O
Отрегулируйте зазор тарелки впускных и выпускных клапанов.				O
Слейте топливо и очистите топливный бак и топливный фильтр.			O	O
Очистите и отрегулируйте карбюратор.				O

Техническое обслуживание двигателя, Honda	Перед использованием, каждые 10 часов	После первых 20 часов	Еженедельно, каждые 100 часов	Ежегодно, каждые 300 часов
Замените топливный фильтр.				○

Техническое обслуживание двигателя, Hatz	Перед использованием, каждые 10 часов	После первых 20 часов	Каждые 250 часов	Ежегодно, каждые 500 часов
Проверьте уровень топлива и моторного масла.	X			
Очистите охлаждающие ребра двигателя.	○		○	○
Очистите воздушный фильтр.	X	X		
Замените воздушный фильтр.			X	X
Замените моторное масло.		X	X	X
Проверьте частоту вращения двигателя.		○	○	○
Очистите искрогасительную сетку на глушителе.			○	○
Отрегулируйте зазор тарелки впускных и выпускных клапанов.		○	○	○
Очистите масляный фильтр.				○
Проверьте топливный насос.			○	○
Проверьте топливную форсунку.			○	○
Слейте воду из топливной системы.				○
Замените топливный фильтр.				○

Очистка изделия

- Используйте для очистки изделия проточную воду из шланга или мойки высокого давления.



ВНИМАНИЕ: Не направляйте воду непосредственно на крышку топливного бака, электрические компоненты или двигатель.

- Для очистки механических деталей используйте растворитель.
- Удалите смазку и масло с рукоятки.

Выполнение общего осмотра

- Проверьте затяжку гаек и винтов на изделии.

Проверка уровня моторного масла

- Снимите крышку масляного бака и щуп.

- Очистите щуп от масла.
- Полностью погрузите щуп в масляный бак.
- Извлеките щуп.
- Проверьте уровень масла на щупе.
- Если уровень масла низкий, залейте моторное масло и проверьте уровень масла еще раз. Информацию о подходящем типе масла см. в руководстве по эксплуатации двигателя.

Замена моторного масла на (Honda)

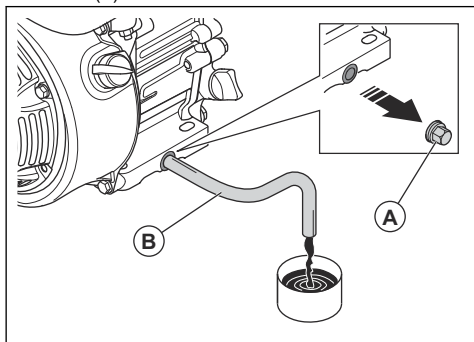
Если двигатель не прогрет, запустите двигатель на 1–2 минуты перед сливом моторного масла. Это позволит прогреть моторное масло и упростит его слив.



ПРЕДУПРЕЖДЕНИЕ: Сразу после остановки двигателя моторное масло очень горячее. Дайте двигателю остыть, прежде чем сливать моторное масло. При

попадании моторного масла на кожу смойте его мылом и водой.

1. Установите емкость для моторного масла под сливную пробку.
2. Извлеките сливную пробку (А) и подсоедините шланг (В).



3. Наклоните изделие и дайте маслу стечь в емкость.
4. Снимите шланг.
5. Установите сливную пробку и затяните ее.
6. Залейте новое моторное масло. Информацию о подходящем типе масла см. в руководстве по эксплуатации двигателя.
7. Проверьте уровень моторного масла.

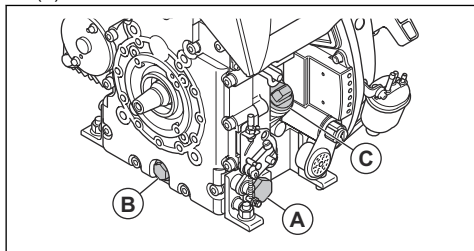
Замена моторного масла на (Hatz)

Если двигатель не прогрет, запустите двигатель на 1–2 минуты перед сливом моторного масла. Это позволит прогреть моторное масло и упростит его слив.



ПРЕДУПРЕЖДЕНИЕ: Сразу после остановки двигателя моторное масло очень горячее. Дайте двигателю остыть, прежде чем сливать моторное масло. При попадании моторного масла на кожу смойте его мылом и водой.

1. Установите емкость под сливную пробку (А) или (В).



2. Извлеките сливную пробку (А) или (В) и подсоедините шланг.
3. Наклоните изделие и дайте маслу стечь в емкость.
4. Снимите шланг.
5. Установите сливную пробку и затяните ее.
6. Извлеките щуп (С) и залейте новое моторное масло. Информацию о подходящем типе масла см. в руководстве по эксплуатации двигателя.
7. Проверьте уровень моторного масла.

Воздушный фильтр



ПРЕДУПРЕЖДЕНИЕ: Используйте одобренные средства защиты органов дыхания во время очистки или замены воздушного фильтра. Утилизируйте использованные воздушные фильтры надлежащим образом. Пыль в воздушном фильтре опасна для здоровья.



ВНИМАНИЕ: Всегда заменяйте поврежденный воздушный фильтр, в противном случае пыль попадет в двигатель и приведет к его повреждению.

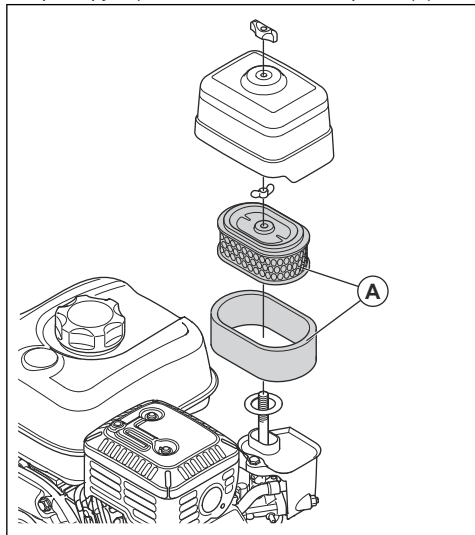
Очистка или замена воздушного фильтра (Honda)



ПРЕДУПРЕЖДЕНИЕ: Запрещается очищать воздушный фильтр сжатым воздухом. Это приводит к повреждению воздушного фильтра и повышает риск вдыхания опасной пыли.

1. Поверните регулятор на крышке воздушного фильтра и снимите крышку.

- Снимите бумажный фильтрующий элемент и фильтрующий элемент из пеноматериала (А).



- Очистите корпус воздушного фильтра щеткой.
- Осмотрите фильтрующие элементы воздушного фильтра на наличие повреждений.
- Постучите бумажным фильтрующим элементом по твердой поверхности или используйте пылесос, чтобы удалить частицы.



ВНИМАНИЕ: Не допускайте контакта насадки пылесоса с поверхностью бумажного фильтрующего элемента. Сохраняйте небольшое расстояние. Чувствительная поверхность бумажного фильтрующего элемента может быть повреждена при контакте с другими предметами.

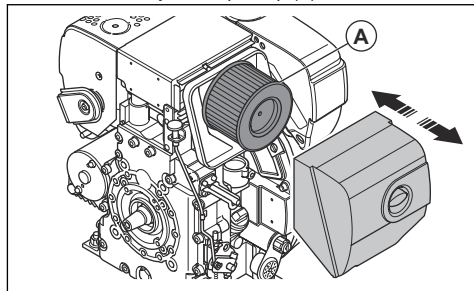
- Очистите фильтрующий элемент из пеноматериала с помощью мыльного раствора.
- Промойте фильтрующий элемент из пеноматериала водой.
- Сожмите фильтрующий элемент из пеноматериала, чтобы удалить воду, и дайте ему полностью высохнуть.
- Пропитайте фильтрующий элемент из пеноматериала моторным маслом.
- Прижмите чистую ткань к фильтрующему элементу из пеноматериала, чтобы удалить излишки масла.
- Установите воздушный фильтр, выполнив приведенные выше шаги в обратном порядке.

Очистка или замена воздушного фильтра (Hatz)



ПРЕДУПРЕЖДЕНИЕ: Запрещается очищать воздушный фильтр сжатым воздухом. Это приводит к повреждению воздушного фильтра и повышает риск вдыхания опасной пыли.

- Поверните регулятор на крышке воздушного фильтра и снимите крышку.
- Снимите воздушный фильтр (А).



- Очистите корпус воздушного фильтра щеткой.
- Проверьте воздушный фильтр на наличие повреждений.
- Постучите воздушным фильтром по твердой поверхности или используйте пылесос, чтобы удалить частицы.



ВНИМАНИЕ: Не допускайте контакта насадки пылесоса с поверхностью бумажного фильтрующего элемента. Сохраняйте небольшое расстояние. Чувствительная поверхность бумажного фильтрующего элемента может быть повреждена при контакте с другими предметами.

- Установите воздушный фильтр, выполнив приведенные выше шаги в обратном порядке.

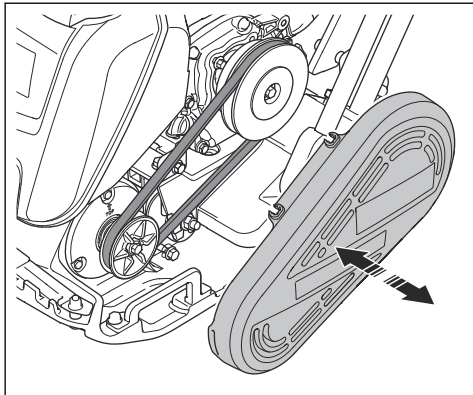
Проверка клинового ремня



ПРЕДУПРЕЖДЕНИЕ: Не используйте изделие, если не установлена крышка клинового ремня.

- Остановите двигатель.

2. Снимите крышку клинового ремня.



3. Проверьте клиновой ремень на предмет износа и повреждений. При необходимости замените клиновой ремень.
4. Проверьте натяжение клинового ремня.
5. Если натяжение недостаточное, выполните следующие действия:
 - a) Ослабьте 4 болта, которыми двигатель крепится к нижней плите.
 - b) Сдвиньте двигатель назад.
 - c) Убедитесь, что шкивы клинового ремня выровнены, и затяните 4 болта.
6. Установите крышку клинового ремня.

Транспортировка, хранение и утилизация

Транспортировка



ПРЕДУПРЕЖДЕНИЕ: Соблюдайте осторожность во время транспортировки. Изделие имеет большой вес и может привести к травмам или повреждениям в случае падения или смещения во время транспортировки.

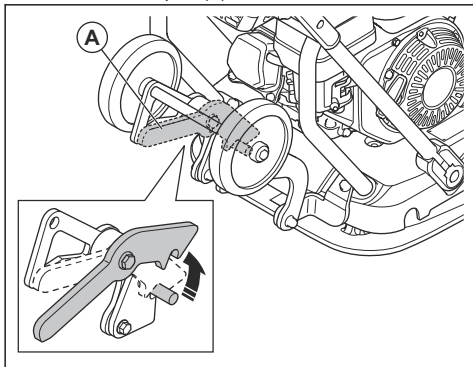
Транспортировочные колеса позволяют перемещать изделие вручную на короткие расстояния. Для перемещения на большие расстояния изделие необходимо поднимать или устанавливать на транспортное средство.



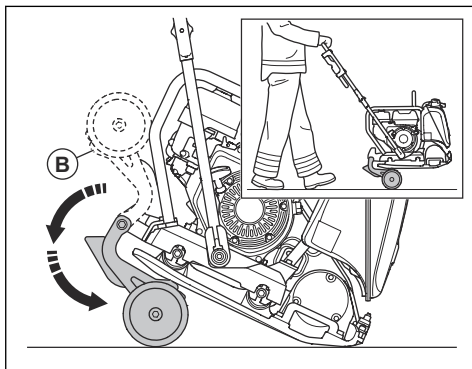
ВНИМАНИЕ: Не буксируйте изделие сзади транспортного средства.

Установка транспортировочных колес (дополнительная принадлежность)

1. Высвободите крюк (А).



2. Опустите колеса (В), они должны находиться под нижней плитой.



Подъем изделия



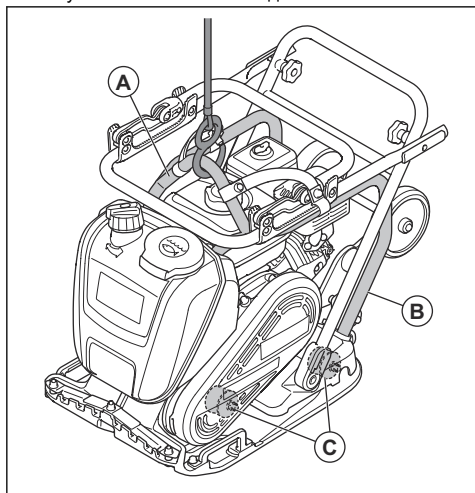
ПРЕДУПРЕЖДЕНИЕ: Убедитесь, что подъемное оборудование имеет подходящие технические характеристики для безопасного подъема изделия. Вес изделия указан на паспортной табличке.



ПРЕДУПРЕЖДЕНИЕ: Не ходите и не стойте под изделием или рядом с поднимаемым изделием.

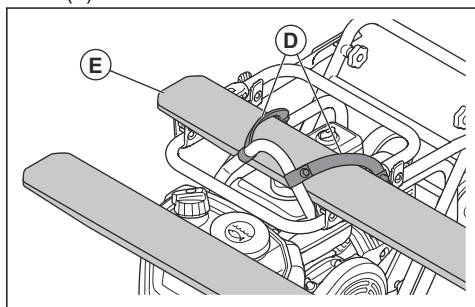
1. Установите изделие в положение для транспортировки. См. раздел *Установка изделия в положение для транспортировки на стр. 13.*
2. Поднимите изделие.

- a) При использовании подъемного оборудования прикрепите подъемное оборудование к точке подъема (A) на защитной раме. Правильное положение указано на табличке изделия.



ПРЕДУПРЕЖДЕНИЕ: Не поднимайте поврежденное изделие. Убедитесь, что защитная рама (B) и амортизаторы (C) установлены правильно и не повреждены.

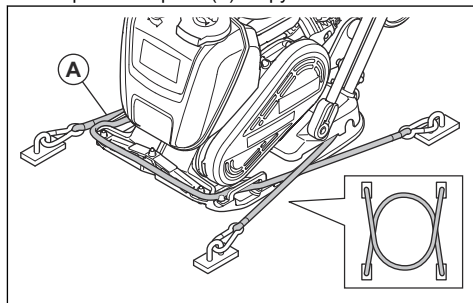
- b) При использовании вилочного погрузчика поместите вилочный захват (E) под 2 стропы (D).



Примечание: Стропы входят в стандартную комплектацию модели LF 130 и предлагаются в качестве дополнительного оборудования для моделей LF 75, LF 80, LF 100

Фиксация изделия на транспортном средстве с помощью строп

1. Переведите рукоятку в положение для транспортировки. См. раздел *Установка изделия в положение для транспортировки на стр. 13.*
2. Оберните 2 стропы (A) вокруг нижней плиты.



- a) Оберните 1 стропу вокруг передней части нижней плиты и закрепите стропу на транспортном средстве.
- b) Оберните 1 стропу вокруг задней части нижней плиты и закрепите стропу на транспортном средстве.

Хранение

- Перед помещением изделия на длительное хранение полностью опорожните топливный бак. Утилизируйте топливо в специально предназначенном для этого месте.
- Очистите изделие перед хранением. Удалите масло и пыль с резиновых деталей.
- Перед помещением на хранение очистите воздушный фильтр.
- Осторожно потяните за ручку шнура стартера, пока не почувствуете небольшое сопротивление.
- Установите защитную крышку на изделие.
- Храните изделие в сухом и защищенном от низких температур месте.
- Храните изделие в запечатом помещении для предотвращения доступа к изделию детей или посторонних лиц.

Утилизация

- Соблюдайте местное законодательство и действующие нормы в области переработки.
- Утилизируйте все химические вещества, такие как моторное масло или топливо, в сервисном центре или в специально предназначенном для этого месте.
- Если изделие больше не эксплуатируется, отправьте его дилеру Husqvarna или утилизируйте в пункте переработки.

Технические данные

Технические данные, LF 75

LF 75	Ширина 420 мм (16,5 дюйма)	Ширина 500 мм (19,6 дюйма)
Вес нетто, кг / фунт	L: 80,1 / 176,6 LAT: 86,6 / 190,9	L: 83,5 / 184,1 LAT: 90,3 / 199
Эксплуатационная масса (EN500, включая масло и топливный бак, заправленный на ½), кг / фунт	L: 81,5 / 179,7 LAT: 94,5 / 208,3	L: 84,9 / 187,2 LAT: 96,8 / 213,4
Марка, тип двигателя	Honda, GX160	Honda, GX160
Мощность двигателя, кВт / л. с. при об/мин ¹	3,6 / 4,8 при 3600	3,6 / 4,8 при 3600
Частота вибраций, Гц / об/мин	95 / 5700	95 / 5700
Амплитуда, мм / дюйм	1,0 / 0,39	0,93 / 0,04
Центробежная сила, кН / фунт-сила	14,6 / 3282	14,6 / 3282
Рабочая скорость, м/мин или фут/мин	27 или 88,6	23 или 75,45
Макс. наклон, градусы / %	20 / 36	20 / 36
Емкость топливного бака, л / кварта	3,6 / 3,8	3,6 / 3,8
Емкость бака моторного масла*, л / кварта	0,6 / 0,63	0,6 / 0,63
Расход топлива, л/ч или кварталы/ч	1,21 или 1,28	1,21 или 1,28
Бак для воды для асфальта, л / галл.	13 / 3,4	13 / 3,4
Топливо*	Неэтилированный бензин, макс. содержание этанола — 10%	Неэтилированный бензин, макс. содержание этанола — 10%
Моторное масло*	SAE 10W-30, класс API SJ	SAE 10W-30, класс API SJ

* = Подробную информацию об этом конкретном двигателе см. в руководстве по эксплуатации

двигателя или на веб-сайте производителя двигателя.

Уровни шума и вибрации, LF 75	Ширина 420 мм / 16,5 дюйма	Ширина 500 мм / 19,6 дюйма
Уровень мощности звука, измеренный, дБ(А)	102	102

¹ По данным производителя двигателя. Указанная номинальная мощность двигателя — это средняя полезная мощность типичного серийного двигателя при указанной частоте вращения (об/мин) для определенной модели двигателя, измеренная в соответствии со стандартом SAE J1349/ISO1585. Показатели двигателей массового производства могут отличаться от этого значения. Фактическая выходная мощность двигателя, установленного на определенном изделии, зависит от рабочей скорости, условий окружающей среды и других параметров.

Уровни шума и вибрации, LF 75	Ширина 420 мм / 16,5 дюйма	Ширина 500 мм / 19,6 дюйма
Уровень мощности звука, гарантированный L_{WA} , дБ(А) ²	104	104
Уровень шумового давления на уши оператора, L_p , дБ (А) ³	91	91
Уровень вибрации, a_{hv} , м/с ² , стандартная рукоятка / рукоятка с низким уровнем вибрации ⁴	6 / 1,2	6 / 1,2

Вес дополнительных принадлежностей, LF 75	Ширина 420 мм / 16,5 дюйма	Ширина 500 мм / 19,6 дюйма
Защитная рама, кг / фунт	3,9 / 8,6	3,9 / 8,6
Спринклерная система с защитной рамой, вес нетто, кг / фунт	5,9 / 13	5,9 / 13
Спринклерная система с защитной рамой, эксплуатационная масса по EN500, кг / фунт	12,4 / 27,3	12,4 / 27,3
Передняя крышка с защитной рамой, кг / фунт	4,8 / 10,6	4,8 / 10,6
Транспортировочное колесо, кг / фунт	5,4 / 11,9	5,4 / 11,9
Комплект для укладки блоков, кг / фунт	3,6 / 7,9	4,2 / 9,6
Подъемная ручка, кг / фунт	0,6 / 1,3	0,6 / 1,3
Подъемное приспособление для вилочного захвата с защитной рамой, кг / фунт	4,2 / 9,3	4,2 / 9,3
Ручка с низким уровнем вибрации, кг / фунт	1,2/2,6	1,2/2,6

Технические данные, LF 80

LF 80	
Вес нетто, кг / фунт	L: 82,4 / 181,7 LAT: 88,9 / 196
Эксплуатационная масса (EN500, включая масло и топливный бак, заправленный на 1/2), кг / фунт	L: 83,8 / 183,6 LAT: 95,4 / 210,3
Марка, тип двигателя	Honda, GX160

² Излучение шума в окружающую среду измеряется как мощность звука (L_{WA}) согласно EN ISO 3744 в соответствии с директивой ЕС 2000/14/ЕС. Разница между гарантированной и измеренной мощностью звука заключается в том, что гарантированная мощность звука включает результаты измерений как диапазон и их отклонение для устройств одной и той же модели согласно директиве 2000/14/ЕС.

³ Уровень шумового давления L_p в соответствии со стандартами EN ISO 11201, EN 500-4. Погрешность K_{PA} 3,0 дБ(А).

⁴ Значение вибрации в соответствии с EN 500-4. Указанные данные об уровне вибрации имеют типичный статистический разброс (стандартное отклонение) 1,5 м/с².

LF 80	
Мощность двигателя, кВт / л. с. при об/мин ⁵	3,6 / 4,8 при 3600
Частота вибраций, Гц / об/мин	95 / 5700
Амплитуда, мм / дюйм	1,27 / 0,05
Центробежная сила, кН / фунт-сила	19,4 / 4361
Рабочая скорость, м/мин или фут/мин	33 или 108,2
Макс. наклон, градусы / %	20 / 36
Емкость топливного бака, л / кварта	3,6 / 3,8
Емкость бака моторного масла*, л / кварта	0,6 / 0,63
Расход топлива, л/ч или кварталы/ч	1,21 или 1,28
Бак для воды для асфальта, л / галл.	13 / 3,4
Топливо*	Неэтилированный бензин, макс. содержание этанола — 10%
Моторное масло*	SAE 10W-30, класс API SJ

* = Подробную информацию об этом конкретном двигателе см. в руководстве по эксплуатации

двигателя или на веб-сайте производителя двигателя.

Уровни шума и вибрации, LF 80	
Уровень мощности звука, измеренный, дБ(A)	101
Уровень мощности шума, гарантированный L_{WA} дБ (A) ⁶	103
Уровень шумового давления на уши оператора, L_p , дБ (A) ⁷	91
Уровень вибрации, a_{hv} , м/с ² , стандартная рукоятка / рукоятка с низким уровнем вибрации ⁸	6,7 / 1,2

Вес дополнительных принадлежностей, LF 80	
Защитная рама, кг / фунт	3,9 / 8,6
Спринклерная система с защитной рамой, вес нетто, кг / фунт	5,9 / 13

⁵ По данным производителя двигателя. Указанная номинальная мощность двигателя — это средняя полезная мощность типичного серийного двигателя при указанной частоте вращения (об/мин) для определенной модели двигателя, измеренная в соответствии со стандартом SAE J1349/ISO1585. Показатели двигателей массового производства могут отличаться от этого значения. Фактическая выходная мощность двигателя, установленного на определенном изделии, зависит от рабочей скорости, условий окружающей среды и других параметров.

⁶ Излучение шума в окружающую среду измеряется как мощность звука (L_{WA}) согласно EN ISO 3744 в соответствии с директивой ЕС 2000/14/ЕС. Разница между гарантированной и измеренной мощностью звука заключается в том, что гарантированная мощность звука включает результаты измерений как диапазон и их отклонение для устройств одной и той же модели согласно директиве 2000/14/ЕС.

⁷ Уровень шумового давления L_p в соответствии со стандартами EN ISO 11201, EN 500-4. Погрешность K_{pA} 3,0 дБ(A).

⁸ Значение вибрации в соответствии с EN 500-4. Указанные данные об уровне вибрации имеют типичный статистический разброс (стандартное отклонение) 1,5 м/с².

Вес дополнительных принадлежностей, LF 80	
Спринклерная система с защитной рамой, эксплуатационная масса по EN500, кг / фунт	12,4 / 27,3
Передняя крышка с защитной рамой, кг / фунт	4,8 / 10,6
Транспортировочное колесо, кг / фунт	5,4 / 11,9
Комплект для укладки блоков, кг / фунт	3,6 / 7,9
Подъемная ручка, кг / фунт	0,6 / 1,3
Подъемное приспособление для вилочного захвата с защитной рамой, кг / фунт	4,2 / 9,3
Ручка с низким уровнем вибрации, кг / фунт	1,2 / 2,6

Технические данные, LF 100

LF 100	Honda	Hatz
Вес нетто, кг / фунт	L: 95,2 / 209,9 LA: 96,3 / 212,3 LAT: 102 / 224,9	L: 104,8 / 231,0 LAT: 111 / 244,7
Эксплуатационная масса (EN500, включая масло и топливный бак, заправленный на ½), кг / фунт	L: 96,6 / 212,9 LA: 102,8 / 226,6 LAT: 94,5 / 208,3	L: 106,2 / 234,1 LAT: 117,5 / 259
Марка, тип двигателя	Honda, GX160	Hatz, 1B20
Мощность двигателя, кВт / л. с. при об/мин ⁹	3,6 / 4,8 при 3600	3,2 / 4,3 при 3100
Частота вибраций, Гц / об/мин	95 / 5700	95 / 5700
Амплитуда, мм / дюйм	0,91 / 0,04	0,91 / 0,04
Центробежная сила, кН / фунт-сила	16,7 / 3754	16,7 / 3754
Рабочая скорость, м/мин или фут/мин	25 или 82	25 или 82
Макс. наклон, градусы / %	20 / 36	25 / 47
Емкость топливного бака, л / кварта	3,6 / 3,8	3,6 / 3,8
Емкость бака моторного масла*, л / кварта	0,6 / 0,63	0,9 / 0,95

⁹ По данным производителя двигателя. Указанная номинальная мощность двигателя — это средняя полезная мощность типичного серийного двигателя при указанной частоте вращения (об/мин) для определенной модели двигателя, измеренная в соответствии со стандартом SAE J1349/ISO1585. Показатели двигателей массового производства могут отличаться от этого значения. Фактическая выходная мощность двигателя, установленного на определенном изделии, зависит от рабочей скорости, условий окружающей среды и других параметров.

LF 100	Honda	Hatz
Расход топлива, л/ч или кварталы/ч	1,21 или 1,28	0,57 или 0,6
Бак для воды для асфальта, л / галл.	13 / 3,4	13 / 3,4
Топливо*	Неэтилированный бензин, макс. содержание этанола — 10%	Только дизельное топливо с ультранизким содержанием серы
Моторное масло*	SAE 10W-30, класс API SJ	SAE 10W-30, ACEA - B3/E4

* = Подробную информацию об этом конкретном двигателе см. в руководстве по эксплуатации

двигателя или на веб-сайте производителя двигателя.

Уровни шума и вибрации, LF 100	Honda	Hatz
Уровень мощности звука, измеренный, дБ(A)	102	104
Уровень мощности шума, гарантированный L_{WA} дБ (A) ¹⁰	104	105
Уровень шумового давления на уши оператора, L_p , дБ (A) ¹¹	93	93
Уровень вибрации, a_{Rv} , m/c^2 , стандартная рукоятка / рукоятка с низким уровнем вибрации ¹²	8 / 0,8	8 / 0,5

Вес дополнительных принадлежностей, LF 100	Honda	Hatz
Защитная рама, кг / фунт	3,9 / 8,6	4,7 / 10,4
Спринклерная система с защитной рамой, вес нетто, кг / фунт	5,9 / 13	6,7 / 14,8
Спринклерная система с защитной рамой, эксплуатационная масса по EN500, кг / фунт	12,4 / 27,3	13,2 / 29,1
Передняя крышка с защитной рамой, кг / фунт	4,8 / 10,6	5,9 / 13,0
Транспортировочное колесо, кг / фунт	5,4 / 11,9	5,4 / 11,9
Комплект для укладки блоков, кг / фунт	4,2 / 9,6	4,2 / 9,6
Подъемная ручка, кг / фунт	0,6 / 1,3	0,6 / 1,3
Подъемное приспособление для вилочного захвата с защитной рамой, кг / фунт	4,2 / 9,3	5,0 / 11,0
Ручка с низким уровнем вибрации, кг / фунт	1,2/2,6	1,2/2,6

¹⁰ Излучение шума в окружающую среду измеряется как мощность звука (L_{WA}) согласно EN ISO 3744 в соответствии с директивой ЕС 2000/14/ЕС. Разница между гарантированной и измеренной мощностью звука заключается в том, что гарантированная мощность звука включает результаты измерений как диапазон и их отклонение для устройств одной и той же модели согласно директиве 2000/14/ЕС.

¹¹ Уровень шумового давления L_p в соответствии со стандартами EN ISO 11201, EN 500-4. Погрешность $K_{РА}$ 3,0 дБ(A).

¹² Значение вибрации в соответствии с EN 500-4. Указанные данные об уровне вибрации имеют типичный статистический разброс (стандартное отклонение) 1,5 m/c^2 .

Технические данные, LF 130

LF 130	Honda	Hatz
Вес нетто, кг / фунт	133,9 / 295,2	141 / 310,6
Эксплуатационная масса (EN500, включая масло и топливный бак, заправленный на ½), кг / фунт	135,3 / 298,3	142,4 / 313,9
Марка, тип двигателя	Honda, GX160	Hatz, 1B20
Мощность двигателя, кВт / л. с. при об/мин ¹³	3,6 / 4,8 при 3600	3,2 / 4,3 при 3100
Частота вибраций, Гц / об/мин	95 / 5700	95 / 5700
Амплитуда, мм / дюйм	0,91 / 0,03	0,91 / 0,03
Центробежная сила, кН / фунт-сила	19,8 / 4451	19,8 / 4451
Рабочая скорость, м/мин или фут/мин	26 или 85	22 или 72
Макс. наклон, градусы / %	20 / 36	25 / 47
Емкость топливного бака, л / кварта	3,6 / 3,8	3,6 / 3,8
Емкость бака моторного масла*, л / кварта	0,6 / 0,63	0,9 / 0,95
Расход топлива, л/ч или кварталы/ч	1,21 или 1,28	0,57 или 0,6
Топливо*	Неэтилированный бензин, макс. содержание этанола — 10%	Только дизельное топливо с ультранизким содержанием серы
Моторное масло*	SAE 10W-30, класс API SJ	SAE 10W-30, ACEA - B3/E4
Смазка, эксцентрик элемент	SKF LGAF 3E	SKF LGAF 3E

* = Подробную информацию об этом конкретном двигателе см. в руководстве по эксплуатации

двигателя или на веб-сайте производителя двигателя.

Уровни шума и вибрации, LF 130	Honda	Hatz
Уровень мощности звука, измеренный, дБ(A)	103	102
Уровень мощности звука, гарантированный L _{WA} , дБ(A) ¹⁴	104	104

¹³ По данным производителя двигателя. Указанная номинальная мощность двигателя — это средняя полезная мощность типичного серийного двигателя при указанной частоте вращения (об/мин) для определенной модели двигателя, измеренная в соответствии со стандартом SAE J1349/ISO1585. Показатели двигателей массового производства могут отличаться от этого значения. Фактическая выходная мощность двигателя, установленного на определенном изделии, зависит от рабочей скорости, условий окружающей среды и других параметров.

¹⁴ Излучение шума в окружающую среду измеряется как мощность звука (L_{WA}) согласно EN ISO 3744 в соответствии с директивой ЕС 2000/14/ЕС. Разница между гарантированной и измеренной мощностью звука заключается в том, что гарантированная мощность звука включает результаты измерений как диапазон и их отклонение для устройств одной и той же модели согласно директиве 2000/14/ЕС.

Уровни шума и вибрации, LF 130	Honda	Hatz
Уровень шумового давления на уши оператора, L_p , дБ (А) ¹⁵	95	93
Уровень вибрации, a_{Hv} , m/c^2 , стандартная рукоятка / рукоятка с низким уровнем вибрации ¹⁶	5,4 / 1,1	6,8 / 1,1

Вес дополнительных принадлежностей, LF 130	Honda	Hatz
Защитная рама, кг / фунт	3,9 / 8,6	4,7 / 10,4
Передняя крышка с защитной рамой, кг / фунт	4,8 / 10,6	5,9 / 13,0
Транспортировочное колесо, кг / фунт	5,4 / 1,9	5,4 / 11,9
Комплект для укладки блоков, кг / фунт	4,2 / 9,6	4,2 / 9,6
Подъемное приспособление для вилочного захвата с защитной рамой, кг / фунт	4,2 / 9,3	5,0 / 11,0
Ручка с низким уровнем вибрации, кг / фунт	1,2/2,6	1,2/2,6

Заявление об уровнях шума и вибрации

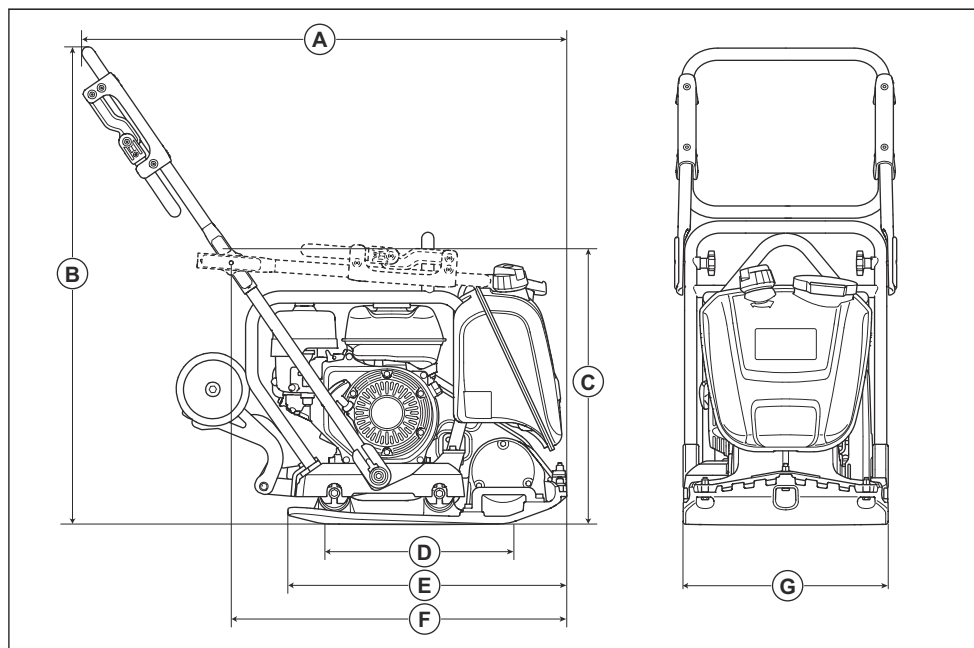
Данные заявленные значения были получены в ходе лабораторных испытаний в соответствии с указанной директивой или стандартами и могут использоваться для сравнения с заявленными значениями других изделий, прошедших испытания в соответствии с этой же директивой или стандартами. Данные заявленные значения не подходят для

использования при оценке риска, а значения, измеренные на отдельных рабочих местах, могут быть выше. Фактические значения воздействия и риск причинения вреда отдельному пользователю являются уникальными и зависят от используемых пользователем методов работы, обрабатываемого материала, а также от длительности воздействия и физического состояния пользователя и состояния изделия.

¹⁵ Уровень шумового давления L_p в соответствии со стандартами EN ISO 11201, EN 500-4. Погрешность K_{pA} 3,0 дБ(А).

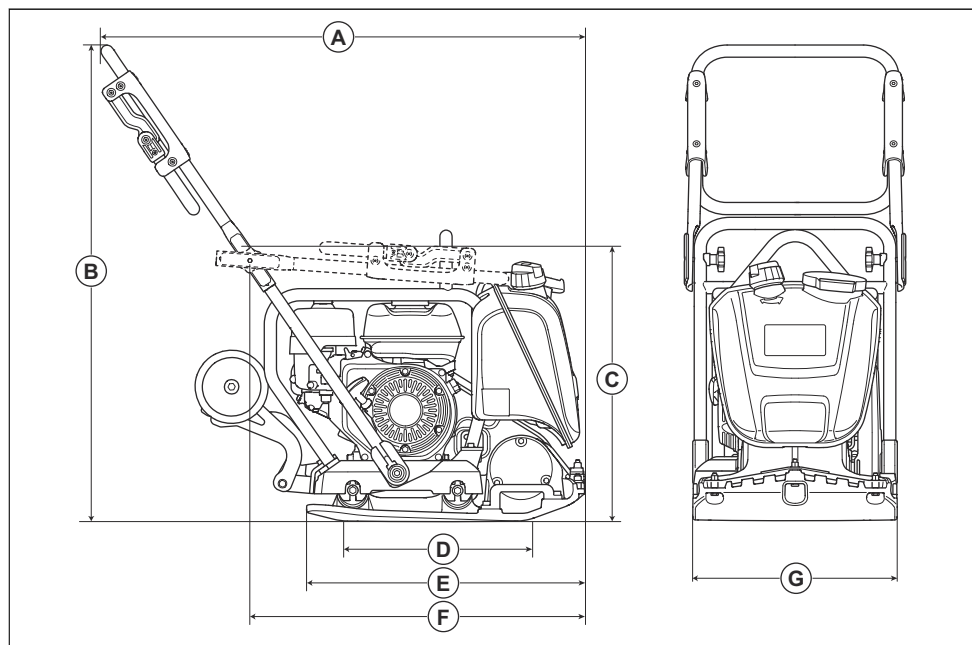
¹⁶ Значение вибрации в соответствии с EN 500-4. Указанные данные об уровне вибрации имеют типичный статистический разброс (стандартное отклонение) 1,5 m/c^2 .

Размеры изделия LF 75



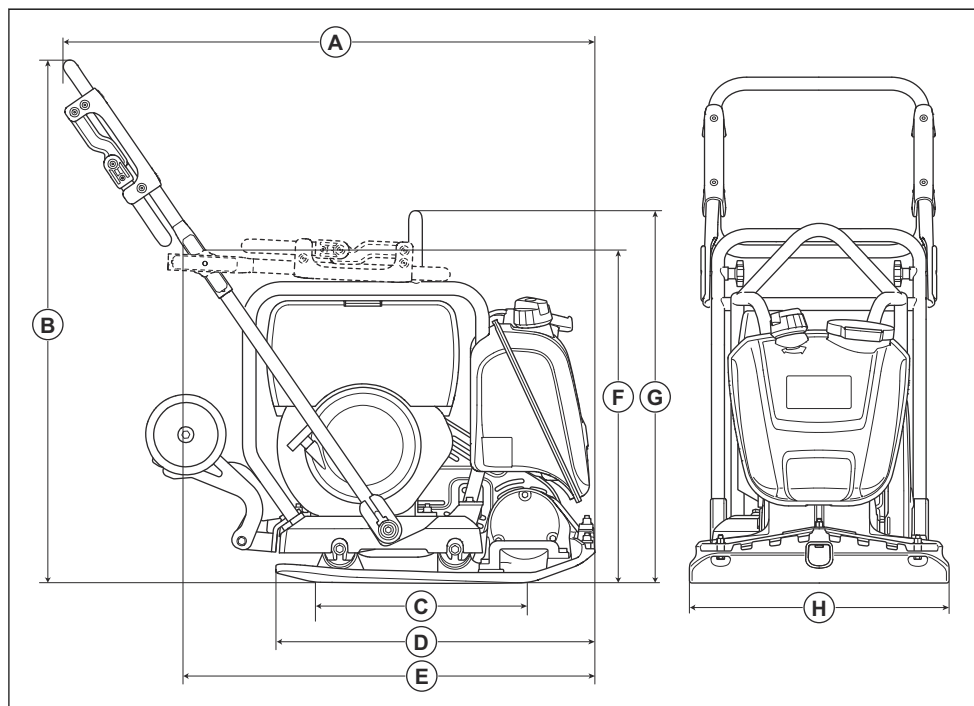
A	Длина с рукояткой, мм / дюйм	1037 / 40,7	E	Длина нижней плиты, мм / дюйм	570 / 22,4
B	Высота рукоятки, мм / дюйм	1114 / 43,8	F	Длина со сложенной рукояткой, мм / дюйм	690 / 27,1
C	Высота, мм / дюйм	655 / 25,7	G	Ширина, мм / дюйм	420 / 16,5; 500 / 19,6
D	Контактная поверхность нижней плиты, м ² / кв. фут	0,116 / 1,25; 0,142 / 1,5			

Размеры изделия LF 80



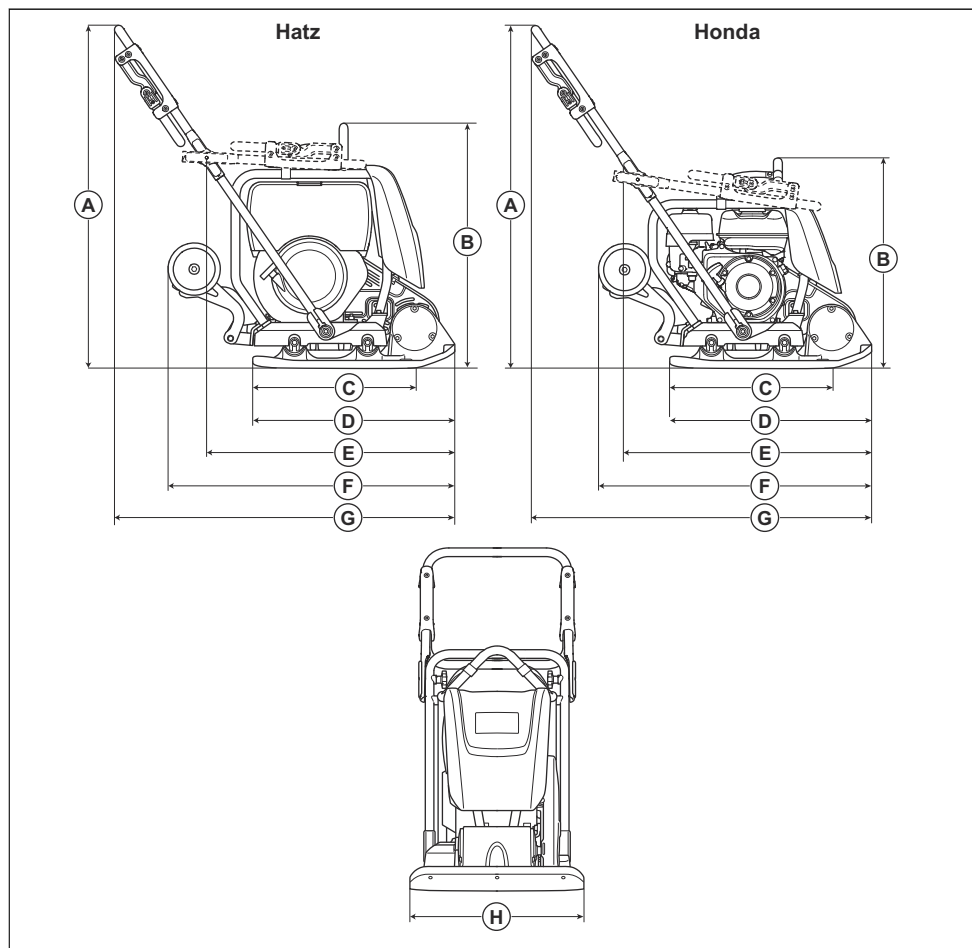
A	Длина с рукояткой, мм / дюйм	1037 / 40,7	E	Длина нижней плиты, мм / дюйм	570 / 22,4
B	Высота рукоятки, мм / дюйм	1114 / 43,8	F	Длина со сложенной рукояткой, мм / дюйм	680 / 26,7
C	Высота, мм / дюйм	655 / 25,7	G	Ширина, мм / дюйм	420 / 16,5
D	Контактная поверхность нижней плиты, м ² / кв. фут	0,116 / 1,25			

Размеры изделия LF 100



A	Длина с рукояткой, мм / дюйм	1020 / 40,2	E	Длина со сложенной рукояткой, мм / дюйм	765 / 30,1
B	Высота рукоятки, мм / дюйм	1005 / 39,6	F	Высота, мм / дюйм	690 / 27,1
C	Контактная поверхность нижней плиты, м ² / кв. фут	0,153 / 1,64	G	Высота в точке подъема на защитной раме, мм / дюйм	694 / 27,3
D	Длина нижней плиты, мм / дюйм	595 / 23,3	H	Ширина, мм / дюйм	500 / 19,6

Размеры изделия LF 130



Поз.		Hatz	Honda	Поз.		Hatz	Honda
A	Высота рукоятки, мм / дюйм	1000 / 39,4	1000 / 39,4	E	Длина со сложенной рукояткой, мм / дюйм	682 / 26,9	675 / 26,6
B	Высота, мм / дюйм	701 / 27,6	664 / 28,1	F	Длина с транспортными колесами, мм / дюйм	840 / 33,1	798 / 31,4
C	Контактная поверхность нижней плиты, м ² / кв. фут	0,143 / 1,5	0,143 / 1,5	G	Длина с рукояткой, мм / дюйм	946 / 37,2	946 / 37,2

Поз.		Hatz	Honda	Поз.		Hatz	Honda
D	Длина нижней плиты, мм / дюйм	600 / 23,6	600 / 23,6	H	Ширина, мм / дюйм	500 / 19,6	500 / 19,6

Декларация соответствия ЕС

Декларация соответствия ЕС

Мы, компания **Husqvarna AB**, SE-561 82 Huskvarna, Швеция, тел.: +46-36-146500, с полной ответственностью заявляем, что изделие:

Описание	Прямоходная виброплита
Марка	Husqvarna
Тип/Модель	LF 75, LF 80, LF 100, LF 130
Идентификация	Серийные номера начиная с 2019 года и далее

полностью соответствует следующим директивам и нормам ЕС:

Директива/Норматив	Описание
2014/30/EU	"об электромагнитной совместимости"
2006/42/EC	"О механическом оборудовании"
2000/14/EC	"об излучении шума от оборудования, размещенного вне помещения"

а также требованиям следующих согласованных стандартов и/или технических регламентов:

EN 500-1+A1:2009

EN 500-4:2011

Уполномоченная организация: 0038, Lloyd's Register Verification Limited, 71 Fenchurch Street, London, EC3M 4BS, UK, подтвердила соответствие Директиве Совета ЕС 2000/14/EC, приложение VIII "Полный контроль качества".

Информацию по излучению шума см. в разделе *Технические данные на стр. 20*.

Partille, 2019-10-10



Мартин Хубер (Martin Huber)

Директор отдела разработок, оборудование для бетонных поверхностей и полов

Husqvarna AB, подразделение строительной техники

Ответственный за техническую документацию



www.husqvarnacp.com

Оригинальные инструкции

1140382-56



2020-03-11