



 **Husqvarna**[®]



LG 400

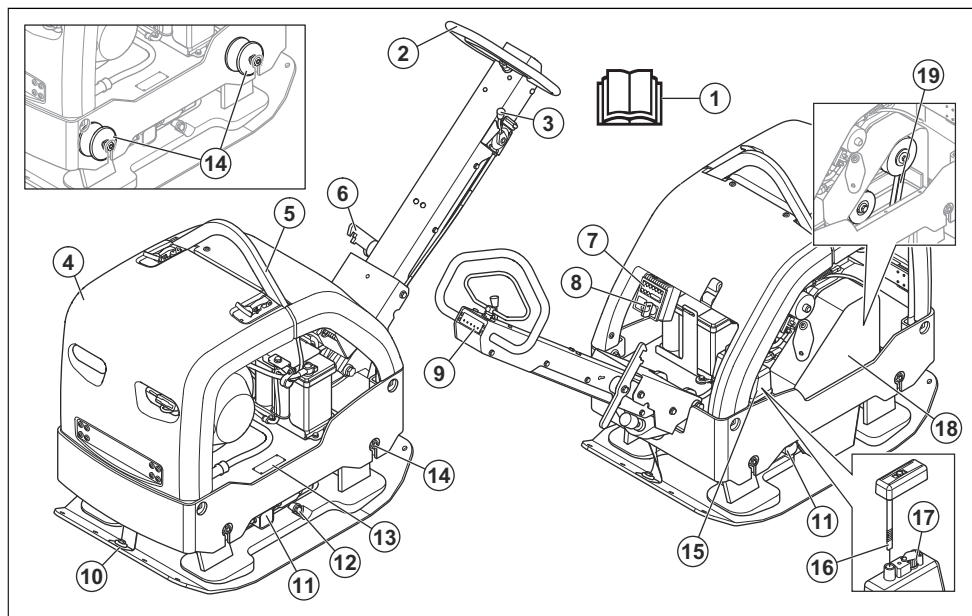
EAC

Содержание

Введение.....	2	Транспортировка, хранение и утилизация.....	22
Безопасность.....	5	Технические данные.....	24
Эксплуатация.....	11	Декларация соответствия ЕС.....	27
Техническое обслуживание.....	14		

Введение

Обзор изделия

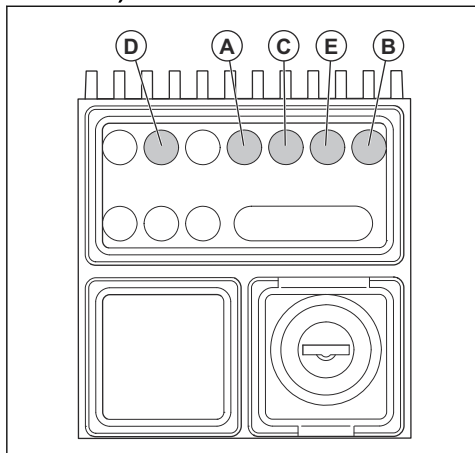


1. Руководство по эксплуатации
2. Ручка
3. Ручка дросселя
4. Защитная рама
5. Подъемная петля
6. Рычаг блокировки ручки
7. Светодиодные индикаторы
8. Ключ зажигания
9. Индикатор уплотнения
10. Предохранительные ремни
11. Эксцентриковый элемент
12. Масляная пробка для эксцентрикового элемента
13. Паспортная табличка
14. Амортизаторы

Примечание: Между ручкой и плитой двигателя также имеется 6 амортизаторов. См. раздел *Проверка амортизаторов на стр. 9.*

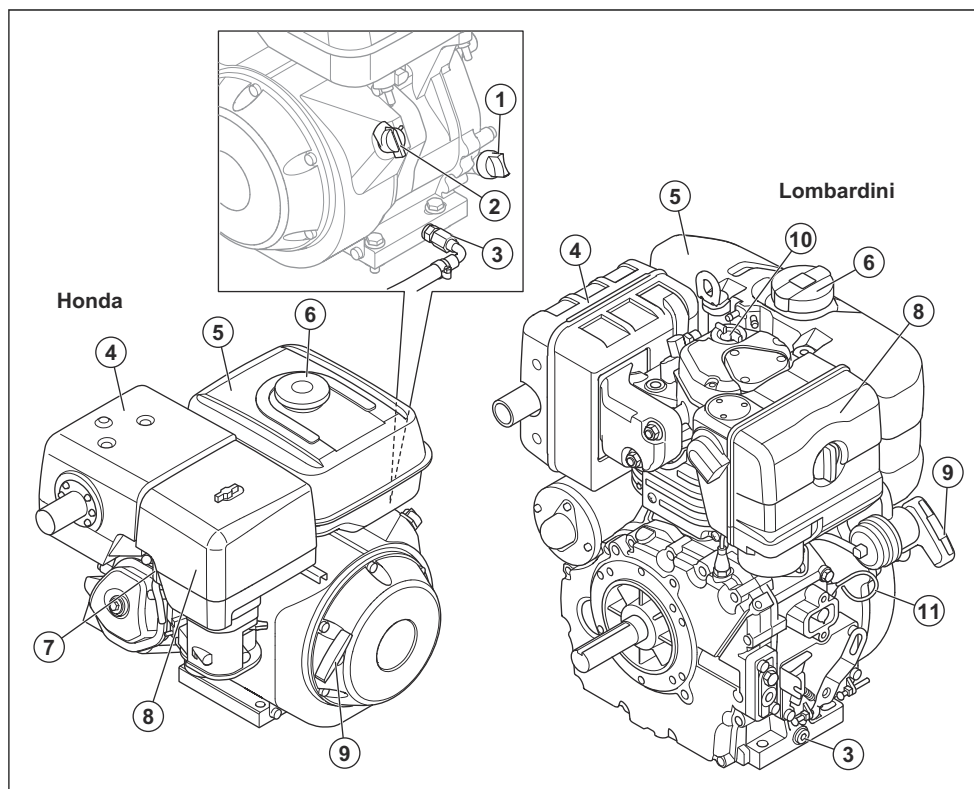
15. Гидробак
16. Щуп уровня гидравлического масла
17. Фильтр сапуна
18. Крышка клинового ремня
19. Клиновой ремень

Обзор светодиодных индикаторов (LG 400, Lombardini)



- A: Индикатор работы. Этот светодиод загорается при включении двигателя.
- B: Индикатор ошибки зарядки аккумулятора. Этот светодиод загорается, если аккумулятор не заряжается должным образом.
- C: Давление масла. Этот светодиод загорается, если давление масла слишком низкое.
- D: Температура двигателя. Этот светодиод загорается, если температура двигателя слишком высокая. Не используется.
- E: Воздушный фильтр. Этот светодиод загорается при засорении воздушного фильтра. Не используется.

Обзор двигателя



1. Щуп и крышка масляного бака

2. Выключатель двигателя

3. Сливная пробка для моторного масла
4. Глушитель
5. Топливный бак
6. Крышка топливного бака
7. Свеча зажигания
8. Воздушный фильтр
9. Ручка шнура стартера
10. Крышка топливного бака
11. Щуп

Описание изделия

Изделие представляет собой реверсивную виброплиту с задней ручкой и предназначено для уплотнения слоев сыпучего грунта средней и большой толщины.

Назначение

Данное изделие предназначено только для профессионального использования. Изделие предназначено для ремонта и обслуживания подъездных путей, дорожек и парковок. При наличии опционального специального комплекта изделие можно также использовать для укладки блоков. Запрещается использовать изделие для других видов работ.

Условные обозначения на изделии



Соблюдайте осторожность и правила эксплуатации изделия. Изделие может стать причиной тяжелой травмы или смерти оператора и окружающих.



Перед началом работы с изделием внимательно прочитайте руководство и убедитесь, что понимаете приведенные здесь инструкции.



Перед началом работы с изделием внимательно прочитайте руководство и убедитесь, что понимаете приведенные здесь инструкции.



Пользуйтесь средствами защиты органов слуха.



Надевайте защитную обувь.



Топливо: Неэтилированный бензин с содержанием этанола не более 10%.



Только дизельное топливо с ультранизким содержанием серы.



Ручной запуск.



Электрический запуск.



Уровень гидравлического масла.



Начало вибрации. Символ положения ручки дросселя.



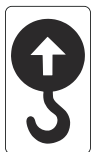
Риск получения травм. Соблюдайте осторожность при работе вблизи приводного ремня.



Риск получения травмы в случае падения ручки на вас. Заблокируйте ручку в поднятом положении.



Горячая поверхность.



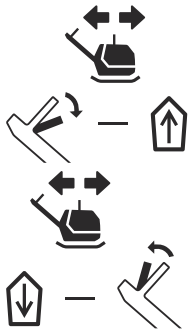
Точка подъема на защитной раме.



Уровень шума, излучаемого в окружающую среду, в соответствии с директивой ЕС. Уровень шума данного изделия приведен в разделе *Технические данные* на стр. 24 и на паспортной табличке.



Данное изделие отвечает требованиям соответствующих директив ЕС.



Переместите изделие вперед.

Переместите изделие назад.

1. Тип изделия
2. Номер изделия
3. Вес изделия
4. Серийный номер
5. Производитель
6. Номинальная мощность
7. Год выпуска

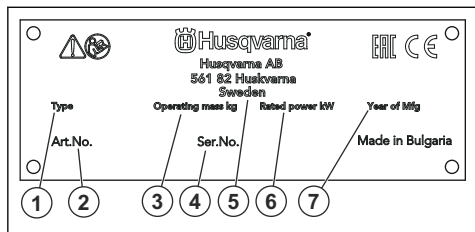
Ответственность изготовителя

В соответствии с законами об ответственности изготовителя мы не несем ответственности за ущерб, вызванный эксплуатацией нашего изделия в результате:

- ненадлежащего ремонта изделия;
- использования для ремонта изделия неоригинальных деталей или деталей, не одобренных производителем;
- использования неоригинальных дополнительных принадлежностей или принадлежностей, не одобренных производителем;
- ремонта изделия в неавторизованном сервисном центре или неквалифицированным специалистом;

Примечание: Прочие условные обозначения/наклейки на изделии указывают на его соответствие специальным требованиям сертификации, которые действуют в определенных странах.

Паспортная табличка



Безопасность

Инструкции по технике безопасности

Предупреждения, предостережения и примечания используются для выделения особо важных пунктов руководства.



ПРЕДУПРЕЖДЕНИЕ: Используется, когда несоблюдение инструкций руководства может привести к травмам или смерти оператора или находящихся рядом посторонних лиц.



ВНИМАНИЕ: Используется, когда несоблюдение инструкций руководства может привести к повреждению изделия, других материалов или прилегающей территории.

Примечание: Используется для предоставления дополнительных сведений о конкретной ситуации.

Общие инструкции по технике безопасности



ПРЕДУПРЕЖДЕНИЕ: В обязательном порядке прочитайте следующие инструкции по технике безопасности, прежде чем приступать к эксплуатации изделия.

- При небрежном или неправильном обращении изделие может оказаться опасным инструментом. Изделие может стать причиной тяжелой травмы или смерти оператора и окружающих. Перед использованием изделия в обязательном порядке прочтите настоящее руководство по эксплуатации и убедитесь, что вы полностью понимаете его содержание.
- Сохраните все предупреждения и инструкции.
- Соблюдайте все действующие законы и нормативные акты.
- Оператор и работодатель оператора должны быть осведомлены о возможных рисках и не

допускать их возникновения во время эксплуатации изделия.

- Не разрешайте пользоваться изделием людям, которые не изучили и не поняли содержание данного руководства по эксплуатации.
- Перед использованием изделия в обязательном порядке пройдите соответствующую подготовку по работе с изделием. Убедитесь, что все операторы прошли подготовку.
- Не позволяйте детям использовать изделие.
- К работе с изделием допускаются только лица, имеющие соответствующее разрешение.
- Оператор несет ответственность за несчастные случаи, угрожающие другим людям или их имуществу.
- Ни в коем случае не используйте изделие, если вы устали, больны или находитесь под воздействием спиртного, наркотических веществ или лекарственных препаратов.
- Всегда соблюдайте осторожность и руководствуйтесь здравым смыслом.
- Во время работы данное изделие создает электромагнитное поле. В определенных обстоятельствах это поле может создавать помехи для пассивных и активных медицинских имплантатов. В целях снижения риска тяжелой или смертельной травмы лицам с медицинскими имплантатами рекомендуется проконсультироваться с врачом и изготовителем имплантатов, прежде чем приступать к эксплуатации данного изделия.
- Содержите изделие в чистоте. Следите за тем, чтобы знаки и наклейки были легко читаемыми.
- Запрещается использовать изделие, если оно повреждено.
- Не вносите изменения в данное изделие.
- Не используйте изделие, если существует вероятность его модификации другими лицами.

Инструкции по технике безопасности во время эксплуатации



ПРЕДУПРЕЖДЕНИЕ: В обязательном порядке прочитайте следующие инструкции по технике безопасности, прежде чем приступать к эксплуатации изделия.

- Убедитесь, что вы знаете, как быстро остановить двигатель в аварийной ситуации.
- Оператор должен обладать физической силой, необходимой для безопасной эксплуатации изделия.
- Не используйте изделие, если не установлены все защитные крышки.
- Пользуйтесь средствами индивидуальной защиты. См. раздел *Средства индивидуальной защиты на стр. 8.*

- Убедитесь, что в рабочей зоне находятся только лица, имеющие соответствующее разрешение.
- Поддерживайте рабочую зону в чистоте и обеспечивайте надлежащее освещение.
- Убедитесь, что вы занимаете устойчивое и безопасное положение во время работы.
- Обеспечьте свою защиту и защиту изделия от падения с высоты.
- Убедитесь в отсутствии смазки или масла на ручке.
- Запрещается использовать изделие там, где существует опасность возгорания или взрыва.
- Возможен разлет предметов на высокой скорости. Убедитесь, что все лица на рабочем участке используют одобренные средства индивидуальной защиты. Уберите незакрепленные предметы с рабочего участка.
- Перед тем как отойти от изделия, остановите двигатель и убедитесь, что риск случайного запуска отсутствует.
- Соблюдайте правила безопасности в отношении одежды, длинных волос и украшений, которые могут застрять в подвижных частях изделия.
- Не сидите на изделии.
- Защищайте изделие от ударов.
- При эксплуатации изделия в обязательном порядке держитесь за ручку обеими руками и находитесь позади изделия.
- Запрещается использовать изделие рядом с электрическими кабелями. Изделие не имеет электрической изоляции, что может привести к травмам или смерти.
- Перед началом эксплуатации изделия проверьте рабочую зону на наличие скрытых проводов, кабелей и труб. В случае столкновения изделия со скрытым предметом немедленно остановите двигатель и проверьте изделие и предмет. Не включайте изделие до тех пор, пока не убедитесь в безопасности продолжения работы.

Техника безопасности в отношении вибрации



ПРЕДУПРЕЖДЕНИЕ: В обязательном порядке прочитайте следующие инструкции по технике безопасности, прежде чем приступать к эксплуатации изделия.

- Во время работы вибрация изделия передается оператору. Регулярная и частая эксплуатация изделия может быть опасна для здоровья оператора и повышать степень тяжести травм. Существует опасность травмирования пальцев, рук, запястий, плеч и других частей тела, а также поврежденный нервных окончаний и кровеносных сосудов. Травмы могут вызывать слабость и/или быть хроническими, с течением времени может повышаться степень их тяжести. К возможным

травмам относятся нарушения кровообращения, нервной системы, повреждения суставов и других частей тела.

- Симптомы могут проявляться во время эксплуатации изделия или в другое время. При продолжении эксплуатации изделия проявившиеся симптомы могут усилиться или стать постоянными. При возникновении этих или иных симптомов обратитесь за медицинской помощью:
 - Онемение, потеря чувствительности, ощущение щекотки и покалывания, боль, в том числе пульсирующая, жжение, скованность движений, неповоротливость, упадок сил, изменения цвета или состояния кожных покровов.
- Симптомы могут сильнее проявляться при низких температурах. Надевайте теплую одежду, держите руки в тепле и сухими во время использования изделия при низких температурах.
- Выполняйте техническое обслуживание и используйте изделие в соответствии с инструкциями в руководстве по эксплуатации, чтобы поддерживать допустимый уровень вибрации.
- Изделие оснащено системой амортизаторов, которая снижает вибрацию, передаваемую от рукояток к оператору. Дайте изделию выполнить работу. Не давите на изделие. Слегка удерживайте изделие за рукоятки так, чтобы вы могли контролировать изделие и обеспечивать его безопасную эксплуатацию. Не вдавливайте рукоятки в концевые упоры больше, чем это необходимо.
- Держитесь руками только за ручку(-и). Держите остальные части тела на безопасном расстоянии от изделия.
- Немедленно остановите изделие в случае резкого возникновения сильных вибраций. Не продолжайте работу до тех пор, пока не будет устранена причина усиления вибрации.

Защита от пыли



ПРЕДУПРЕЖДЕНИЕ: В обязательном порядке прочитайте следующие инструкции по технике безопасности, прежде чем приступать к эксплуатации изделия.

- Эксплуатация устройства может привести к увеличению количества пыли в воздухе. Пыль может стать причиной серьезных травм и постоянных проблем со здоровьем. Пыль диоксида кремния признана вредным для здоровья веществом несколькими регулирующими организациями. Ниже приведены примеры возможных проблем со здоровьем:
 - Хронический бронхит, силикоз и фиброз легких со смертельным исходом

- Рак
- Врожденные дефекты
- Воспаление кожи
- Используйте соответствующее оборудование для уменьшения количества пыли и паров в воздухе и количества пыли на рабочем оборудовании, поверхностях, одежде и частях тела. Примерами такого оборудования являются системы сбора пыли и системы распыления воды для осаждения пыли. По возможности уменьшите количество пыли в ее источнике. Убедитесь, что оборудование установлено и используется надлежащим образом и что выполняется регулярное техническое обслуживание.
- Используйте одобренные средства защиты органов дыхания. Убедитесь, что средства защиты органов дыхания соответствуют опасным материалам, присутствующим на рабочем участке.
- Убедитесь, что на рабочем участке имеется достаточная вентиляция.
- По возможности направьте выпускной патрубок изделия таким образом, чтобы пыль не поднималась в воздух.

Техника безопасности в отношении выхлопных газов



ПРЕДУПРЕЖДЕНИЕ: В обязательном порядке прочитайте следующие инструкции по технике безопасности, прежде чем приступать к эксплуатации изделия.

- Выхлопные газы из двигателя содержат окись углерода — не имеющий запаха, токсичный и чрезвычайно опасный газ. Вдыхание угарного газа может привести к смерти. Поскольку угарный газ не имеет запаха и невидим, его невозможно почувствовать. Симптом отравления угарным газом является головокружение, но при достаточном количестве или концентрации угарного газа человек может потерять сознание без проявления симптомов.
- Выхлопные газы также содержат несгоревшие углеводороды, включая бензол. Длительное вдыхание этих веществ может стать причиной проблем со здоровьем.
- Выхлопные газы, которые можно увидеть и почувствовать, также содержат угарный газ.
- Не используйте изделие с двигателем внутреннего сгорания в помещениях или в зонах с недостаточной вентиляцией.
- Не вдыхайте выхлопные газы.
- Убедитесь, что в рабочей зоне имеется достаточная вентиляция. Это очень важно при работе с изделием в траншеях или в других местах с ограниченным пространством, где могут легко скапливаться выхлопные газы.

Техника безопасности в отношении шума



ПРЕДУПРЕЖДЕНИЕ: В обязательном порядке прочитайте следующие инструкции по технике безопасности, прежде чем приступать к эксплуатации изделия.

- Высокие уровни шума и длительное воздействие шума могут привести к потере слуха.
- Чтобы свести уровень шума к минимуму, выполняйте техническое обслуживание и используйте изделие в соответствии с инструкциями в руководстве по эксплуатации.
- Проверьте глушитель на наличие повреждений и дефектов. Проверьте правильность крепления глушителя к корпусу изделия.
- При эксплуатации изделия пользуйтесь одобренными средствами защиты слуха.
- При использовании средств защиты слуха прислушивайтесь к предупреждающим сигналам и крикам. Снимайте средства защиты слуха после остановки изделия, за исключением случаев, когда использование этих средств обусловлено уровнем шума в рабочей зоне.

Средства индивидуальной защиты



ПРЕДУПРЕЖДЕНИЕ: В обязательном порядке прочитайте следующие инструкции по технике безопасности, прежде чем приступать к эксплуатации изделия.

- Каждый раз при работе с изделием следует использовать одобренные средства индивидуальной защиты. Средства индивидуальной защиты не могут полностью исключить риск получения травмы, но при несчастном случае они снижают тяжесть травмы. Обратитесь к дилеру за помощью в подборе надлежащих средств индивидуальной защиты.
- Регулярно проверяйте состояние средств индивидуальной защиты.
- Используйте рекомендованный защитный шлем.
- Всегда пользуйтесь защитными наушниками.
- Используйте одобренные средства защиты органов дыхания.
- Используйте одобренные средства защиты глаз с боковой защитой.
- Используйте защитные перчатки.
- Надевайте обувь со стальным носком и нескользкой подошвой.
- Надевайте одобренную рабочую одежду или аналогичную плотно прилегающую одежду с длинными рукавами и брючинами.

Огнетушитель

- Во время работы держите огнетушитель в пределах досягаемости.
- Используйте порошковый огнетушитель класса АВЕ или углекислотный огнетушитель типа ВЕ.

Защитные устройства на изделии



ПРЕДУПРЕЖДЕНИЕ: В обязательном порядке прочитайте следующие инструкции по технике безопасности, прежде чем приступать к эксплуатации изделия.

- Запрещается использовать изделие с неисправными защитными устройствами.
- Регулярно выполняйте проверку защитных устройств. Если защитные устройства неисправны, обратитесь в сервисный центр Husqvarna.

Выключатель двигателя (Honda)

Двигатель можно запустить, только когда выключатель двигателя находится в положении ON (ВКЛ). Двигатель останавливается при перемещении выключателя двигателя в положение OFF (ВЫКЛ).

Проверка выключателя двигателя

1. Запустите двигатель. См. раздел *Запуск и остановка изделия на стр. 11*.
2. Переведите выключатель двигателя в положение OFF (ВЫКЛ). Двигатель остановится.

Глушитель

Глушитель предназначен для максимального снижения уровня шума и отвода выхлопных газов в сторону от оператора.

Запрещается использовать изделие, если глушитель поврежден или отсутствует. Повреждение глушителя приводит к увеличению уровня шума и риску возгорания.



ПРЕДУПРЕЖДЕНИЕ: Глушитель значительно нагревается во время эксплуатации и сразу после остановки, а также во время работы двигателя на холостых оборотах. Во избежание возгорания соблюдайте осторожность при работе вблизи легковоспламеняющихся материалов и/или паров.

Проверка глушителя

- Регулярно осматривайте глушитель и проверяйте, что он правильно закреплен и не поврежден.

Защитная рама

Защитная рама предотвращает повреждение изделия при падении.

Проверка защитной рамы

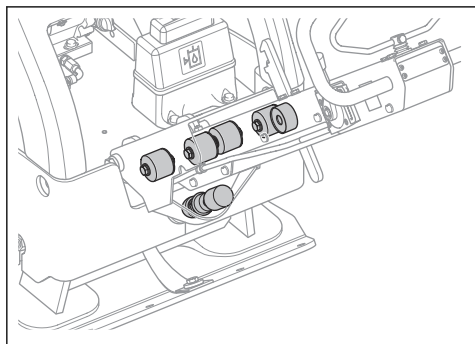
- Убедитесь в отсутствии трещин или других повреждений на защитной раме.
- Проверьте правильность установки защитной рамы на изделии.

Амортизаторы

Амортизаторы снижают уровень вибрации на рукоятках. Амортизаторы снижают уровень вредных вибраций, чтобы предотвратить травмы оператора и повреждение изделия.

Проверка амортизаторов

На изделии предусмотрено 10 амортизаторов: по 2 с каждой стороны и 6 между ручкой и плитой двигателя.



- Проверьте правильность установки амортизаторов.
- Осмотрите амортизаторы на наличие повреждений и износа.
- При необходимости замените амортизаторы.

Техника безопасности в отношении топлива



ПРЕДУПРЕЖДЕНИЕ: В обязательном порядке прочитайте следующие инструкции по технике безопасности, прежде чем приступить к эксплуатации изделия.

- Топливо легко воспламеняется, а его пары взрывоопасны. Соблюдайте осторожность при работе с топливом во избежание травм, пожара и взрыва.
- Не вдыхайте пары топлива. Пары топлива ядовиты и могут привести к травме. Убедитесь в наличии достаточной вентиляции.

- Никогда не снимайте крышку топливного бака и не заправляйте топливный бак при работающем двигателе.
- Перед заправкой двигателя дайте ему остыть.
- Не заливайте топливо в помещении. Недостаточная вентиляция может привести к травме или смерти в результате удушья или отравления угарным газом.
- Запрещается курить вблизи топлива или двигателя.
- Не размещайте горячие предметы рядом с топливом или двигателем.
- Не выполняйте заправку топлива вблизи источника искр или открытого пламени.
- Перед заправкой топлива медленно откройте крышку топливного бака и осторожно сбросьте давление.
- Попадание топлива на кожу может привести к травме. При попадании топлива на кожу смойте его водой с мылом.
- Если топливо попало на одежду, немедленно смените ее.
- Никогда не заправляйте топливный бак полностью. Тепло приводит к расширению топлива. Оставьте место в верхней части топливного бака.
- Плотно затяните крышку топливного бака. Если крышка топливного бака не затянута, возникает риск пожара.
- Перед началом эксплуатации изделия разместите его на расстоянии минимум 3 м / 10 футов от места заправки.
- Запрещается запускать изделие, если на него попало топливо или моторное масло. Удалите следы топлива и моторного масла и дайте изделию высохнуть перед запуском двигателя.
- Регулярно проверяйте двигатель на наличие утечек. При обнаружении утечки в топливной системе двигатель нельзя запускать до тех пор, пока утечка не будет устранена.
- Не выполняйте проверку утечек двигателя пальцами.
- Храните топливо только в одобренных емкостях.
- Во время хранения изделия и топлива убедитесь, что топливо и его пары не могут привести к повреждениям.
- Сливайте топливо в одобренную емкость на открытом воздухе и вдали от источников искр и открытого огня.

Техника безопасности при работе с аккумулятором



ПРЕДУПРЕЖДЕНИЕ: Поврежденный аккумулятор может привести к взрыву и причинить травмы. При наличии деформаций или повреждений на аккумуляторе обратитесь в

Инструкции по технике безопасности при работе рядом с краями углублений



ПРЕДУПРЕЖДЕНИЕ: В обязательном порядке прочитайте следующие инструкции по технике безопасности, прежде чем приступать к эксплуатации изделия.



ПРЕДУПРЕЖДЕНИЕ: В обязательном порядке прочитайте следующие инструкции по технике безопасности, прежде чем приступать к эксплуатации изделия.

- Находясь рядом с аккумулятором, надевайте защитные очки.
- Не надевайте часы, украшения или другие металлические предметы при работе рядом с аккумулятором.
- Храните аккумулятор в недоступном для детей месте.
- Выполняйте зарядку аккумулятора в хорошо проветриваемом помещении.
- Во время зарядки аккумулятора легковоспламеняющиеся материалы должны находиться на расстоянии не менее 1 м от аккумулятора.
- Утилизируйте замененные аккумуляторы. См. раздел *Утилизация на стр. 23*.
- Из аккумулятора могут выделяться взрывоопасные газы. Запрещается курить рядом с аккумулятором. Храните аккумулятор вдали от источников открытого огня и искр.

- Существует риск падения изделия при его эксплуатации рядом с краями углублений. На устойчивой поверхности, способной выдержать вес изделия, всегда должно оставаться не менее $\frac{1}{3}$ опорной площади изделия.
- В случае падения изделия остановите двигатель перед тем, как поднимать изделие на достаточно устойчивую поверхность. См. раздел *Подъем изделия на стр. 22*.

Инструкции по технике безопасности во время технического обслуживания

Инструкции по технике безопасности при эксплуатации на склоне



ПРЕДУПРЕЖДЕНИЕ: В обязательном порядке прочитайте следующие инструкции по технике безопасности, прежде чем приступать к эксплуатации изделия.



ПРЕДУПРЕЖДЕНИЕ: В обязательном порядке прочитайте следующие инструкции по технике безопасности, прежде чем приступать к эксплуатации изделия.

- Запрещается использовать изделие на участках с уклоном более 20°. Кроме того, рыхлый грунт, вибрации и скорость работы могут привести к падению изделия при уклоне менее 20°.
- Убедитесь, что зона проведения работ является безопасной. Влажный и рыхлый грунт снижает безопасность эксплуатации изделия. Соблюдайте особую осторожность при работе на склонах и неровных поверхностях.
- Убедитесь, что все люди в рабочей зоне находятся выше по склону от изделия.
- Перемещайте изделие вверх и вниз по склону, а не поперек склона.
- Не останавливайте изделие на склоне. Если необходимо остановить изделие на склоне, убедитесь, что оно не может упасть. Существует риск получения травмы и повреждений.

- При несоблюдении правил и сроков выполнения техобслуживания риск получения травмы или повреждения изделия возрастает.
- Пользуйтесь средствами индивидуальной защиты. См. раздел *Средства индивидуальной защиты на стр. 8*.
- Перед проведением технического обслуживания остановите двигатель и убедитесь, что все части изделия остыли.
- Перед проведением технического обслуживания очистите изделие от опасных материалов.
- Перед проведением технического обслуживания отсоедините колпак свечи зажигания.
- Выхлопные газы двигателя имеют высокую температуру и могут содержать искры. Не используйте изделие в помещении или рядом с легковоспламеняющимися материалами.
- Запрещается вносить изменения в конструкцию изделия. Внесение изменений, не одобренных производителем, может привести к серьезным травмам или смерти.
- Используйте только оригинальные принадлежности и запасные части. Использование принадлежностей и запасных частей, не одобренных производителем, может привести к серьезным травмам или смерти.
- Замените поврежденные, сломанные или изношенные детали.
- Выполняйте техобслуживание строго в соответствии с инструкциями, приведенными в

руководстве по эксплуатации. Для проведения всех других работ по обслуживанию обращайтесь в сервисный центр.

- Перед запуском двигателя после технического обслуживания снимите с изделия все инструменты. Плохо закрепленные инструменты или инструменты, установленные на вращающиеся детали, могут открепиться и нанести травму.

- После технического обслуживания проверьте уровень вибрации в изделии. Если вибрация слишком высокая, обратитесь в авторизованный сервисный центр.
- Регулярно обращайтесь в авторизованный сервисный центр для проведения техобслуживания изделия.

Эксплуатация

Введение



ПРЕДУПРЕЖДЕНИЕ: Перед эксплуатацией изделия внимательно изучите раздел техники безопасности.

Перед началом эксплуатации изделия

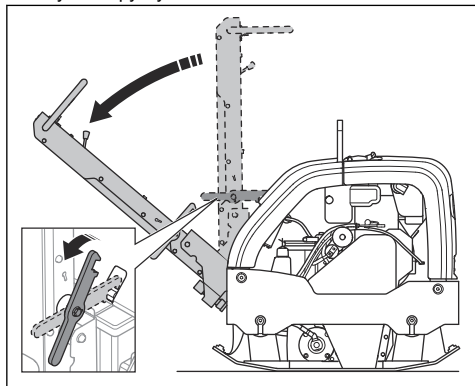
- Внимательно прочитайте руководство по эксплуатации и убедитесь, что понимаете приведенные здесь инструкции.
- Прочитайте руководство по эксплуатации двигателя, которое предоставляется производителем двигателя.
- Выполняйте ежедневное техническое обслуживание. См. раздел *График технического обслуживания на стр. 14*.

Установка ручки в рабочее положение



ПРЕДУПРЕЖДЕНИЕ: Крепко держите ручку при ее переводе в другое положение. В случае падения ручки на вас существует риск получения травмы.

1. Держите ручку.
2. Отпустите рычаг блокировки и осторожно опустите ручку.



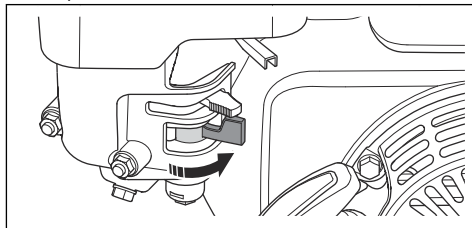
Запуск и остановка изделия



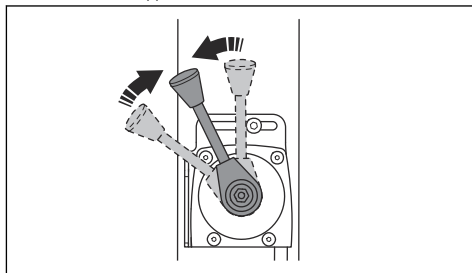
ПРЕДУПРЕЖДЕНИЕ: Во время процедуры запуска не подносите ноги к изделию. Гидравлическая система может привести к внезапному перемещению изделия при запуске двигателя.

Запуск изделия (LG 400, Honda)

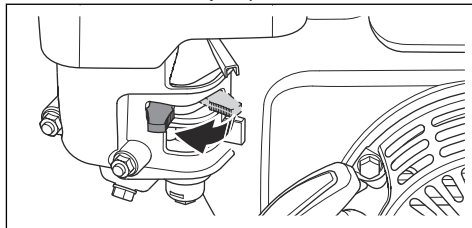
1. Откройте топливный клапан.



2. Установите ручку дросселя в положение холостого хода.



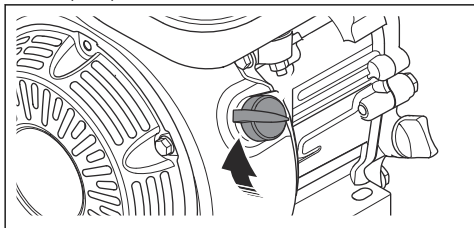
3. Установите заслонку в правильное положение.



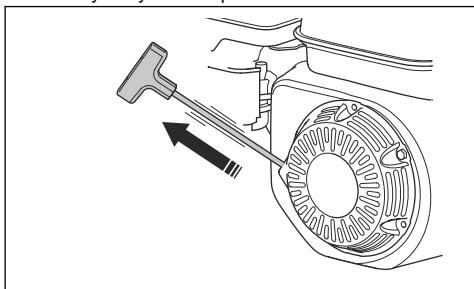
- a) Если двигатель холодный, закройте заслонку.

b) Если двигатель прогреет или температура окружающей среды высокая, откройте заслонку.

4. Переведите выключатель двигателя в положение ON (ВКЛ).



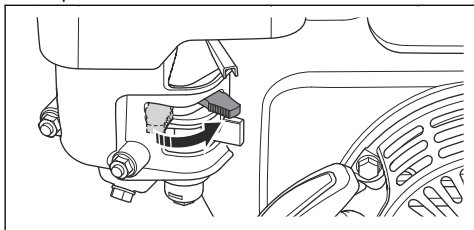
5. Медленно потяните ручку шнура стартера, пока не почувствуется сопротивление.



6. Отпустите ручку шнура стартера, чтобы шнур стартера втянулся.

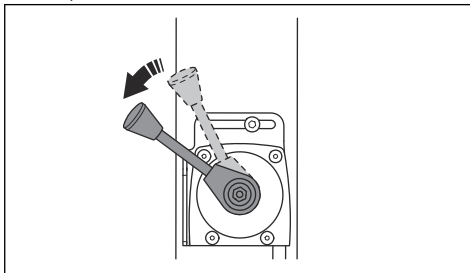
7. Тяните ручку шнура стартера до запуска двигателя.

8. Постепенно открывайте заслонку, пока она не откроется полностью.



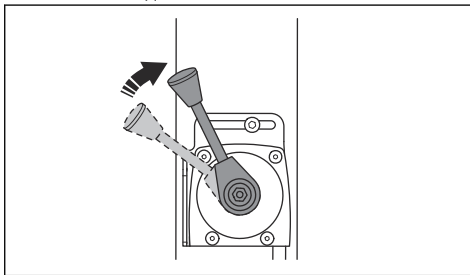
9. Дайте двигателю поработать на холостом ходу 2-3 минуты.

10. Установите ручку дросселя в положение полной мощности.



Остановка изделия (Honda)

1. Установите ручку дросселя в положение холостого хода.



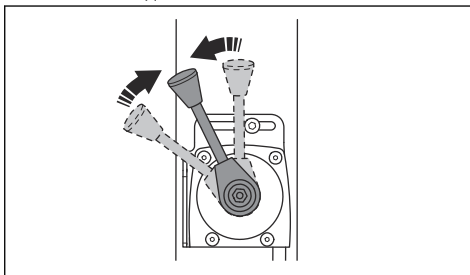
2. Дайте двигателю поработать на холостом ходу 2-3 минуты.

3. Переведите выключатель двигателя в положение OFF (ВЫКЛ). Двигатель остановится.

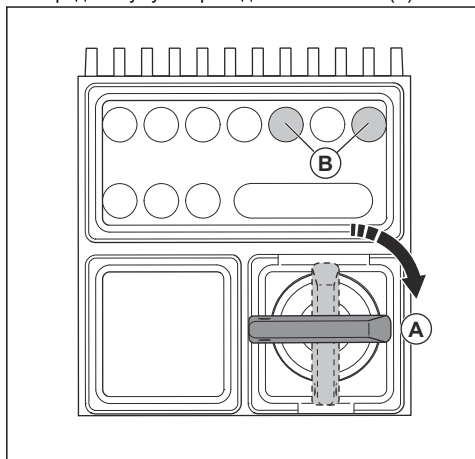
4. Установите топливный клапан в положение OFF (ВЫКЛ).

Запуск изделия (LG 400, Lombardini)

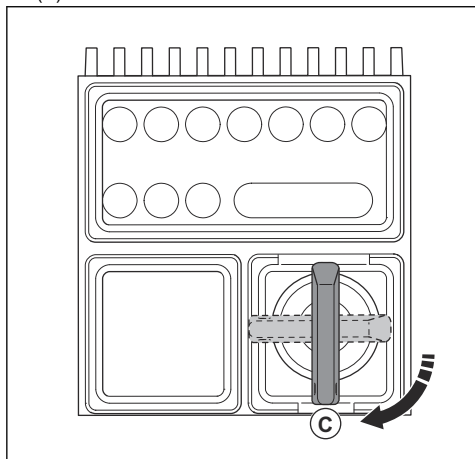
1. Установите ручку дросселя в положение холостого хода.



2. Поверните ключ зажигания в положение включения зажигания (А). Загорятся индикаторы заряда аккумулятора и давления масла (В).

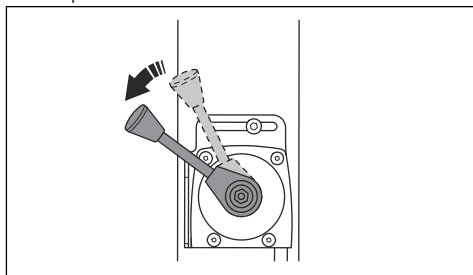


3. Поверните ключ зажигания в положение запуска (С).



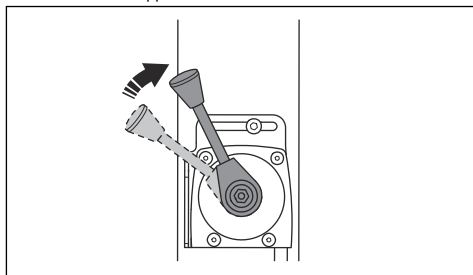
- а) После запуска двигателя немедленно отпустите ключ зажигания. Ключ зажигания перемещается в нейтральное положение.
 - б) Если двигатель не запускается в течение 10 секунд, отпустите ключ зажигания и подождите 5 секунд, прежде чем повторить попытку.
4. Дайте двигателю поработать на холостом ходу 2-3 минуты.

5. Установите ручку дросселя в положение полной мощности.

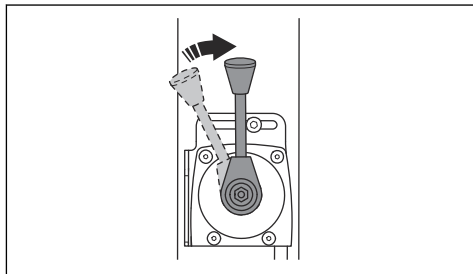


Остановка изделия (LG 400, Lombardini)

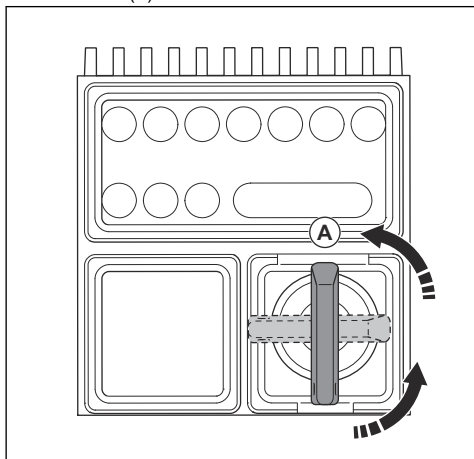
1. Припаркуйте агрегат на ровной поверхности.
2. Установите ручку дросселя в положение холостого хода.



3. Дайте двигателю поработать на холостом ходу 2-3 минуты.
4. Установите ручку дросселя в положение остановки.

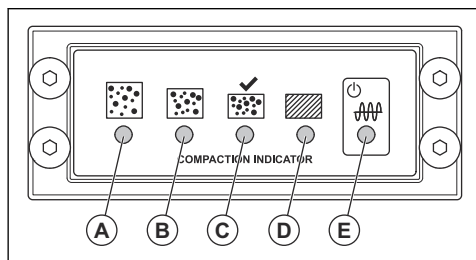


5. Поверните ключ зажигания в положение остановки (А).



6. Извлеките ключ зажигания во избежание случайного запуска.

Индикатор уплотнения (опционально)



- А: Желтый светодиод. Степень уплотнения составляет 0-30%.
- В: Желтый светодиод. Степень уплотнения составляет 30-60%.
- С: Зеленый светодиод. Степень уплотнения составляет 60-90%.
- С и D: Зеленый и красный светодиоды. Когда эти светодиодные индикаторы мигают, поверхность грунта уплотняется в максимальной степени, возможной при использовании данного изделия.

- D: Красный светодиод. Степень уплотнения составляет 90-100%.



ВНИМАНИЕ: Не используйте изделие, если светодиодный индикатор (D) горит ровным красным светом. Возникает риск износа изделия.

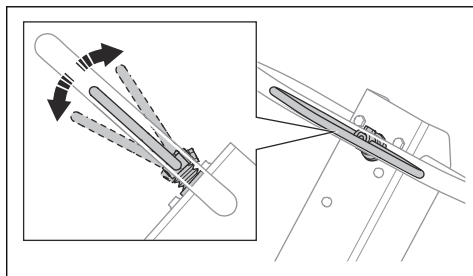
- E: Красный или зеленый. Индикатор источника питания.

При повороте ключа зажигания начинается калибровка индикатора уплотнения. Загораются все светодиодные индикаторы (А) - (Е). Примерно через 4 секунды цвет светодиодного индикатора (Е) сменится с красного на зеленый, а светодиодные индикаторы (А) - (D) погаснут. Когда светодиодные индикаторы (А) - (D) выключены, а светодиодный индикатор (Е) горит зеленым, изделие можно запустить.

Эксплуатация изделия

Всегда работайте с изделием, когда ручка дросселя установлена в положение полной мощности.

- Для перемещения изделия вперед сдвиньте ручку управления до упора вперед и отпустите ее.



- Для перемещения изделия назад сдвиньте ручку управления назад до упора и отпустите ее.
- Чтобы остановить перемещение изделия, постепенно сдвигайте ручку управления в противоположном направлении до тех пор, пока изделие не остановится.
- Для смены направления движения поверните изделие, держа его за ручку.

Техническое обслуживание

Введение



ПРЕДУПРЕЖДЕНИЕ: Перед техническим обслуживанием изделия внимательно изучите раздел техники безопасности.

График технического обслуживания

* = общее техобслуживание, выполняемое оператором. Инструкции не представлены в данном руководстве по эксплуатации.

X = инструкции представлены в данном руководстве по эксплуатации.

O = см. инструкции в руководстве по эксплуатации двигателя, предоставленном производителем двигателя.

Общее техническое обслуживание изделия	Перед использованием, каждые 10 часов	Еженедельно, каждые 100 часов	Раз в месяц, каждые 250 часов	Ежегодно, каждые 500 часов
Убедитесь в отсутствии утечек топлива или масла.	*			
Очистите изделие.	X			
Проверьте затяжку гаек и винтов.	*			
Проверьте органы управления движением вперед и назад, ручку дросселя и заслонку на наличие повреждений.	*			
Убедитесь, что органы управления движением вперед и назад, ручка дросселя и заслонка могут свободно перемещаться.	*			
Смажьте органы управления и тяги.	*			
Проверьте предохранительные ремни на наличие повреждений. При необходимости выполните замену.	X			
Осмотрите амортизаторы на наличие повреждений.		X	X	X
Проверьте натяжение клинового ремня и убедитесь в отсутствии повреждений. При необходимости отрегулируйте или замените клиновой ремень.		X	X	X
Осмотрите все резиновые шланги и резиновые элементы на наличие повреждений. При необходимости выполните замену.			X	
Проверьте уровень гидравлического масла.			X	
Проверьте клеммы аккумулятора.			*	
Замените масло в эксцентриковом элементе.				X
Замените гидравлическое масло.				X

Техническое обслуживание двигателя, Honda	Перед использованием, каждые 10 часов	После первых 20 часов	Еженедельно, каждые 100 часов	Ежегодно, каждые 300 часов
Проверьте уровень топлива и моторного масла.	X			
Очистите охлаждающие ребра двигателя.	O			
Проверьте воздушный фильтр. При необходимости очистите воздушный фильтр.	X	X		
Очистите воздушный фильтр.			X	

Техническое обслуживание двигателя, Honda	Перед использованием, каждые 10 часов	После первых 20 часов	Еженедельно, каждые 100 часов	Ежегодно, каждые 300 часов
Проверьте сливной клапан на воздушном фильтре. Применимо только для двигателей с циклонным фильтром предварительной очистки.	○			
Замените моторное масло.		Х	Х	Х
Замените воздушный фильтр.				Х
Проверьте частоту вращения двигателя.		○	○	○
Осмотрите и очистите свечу зажигания. При необходимости замените свечу зажигания.			○	
Замените свечу зажигания.				○
Очистите топливный клапан карбюратора.			○	○
Очистите искрогасительную сетку на глушителе.			○	○
Отрегулируйте зазор тарелки впускных и выпускных клапанов.		○		○
Слейте топливо и очистите топливный бак и топливный фильтр.				○
Очистите и отрегулируйте карбюратор.				○
Замените топливный фильтр.				○

Техническое обслуживание двигателя, Lombardini	Перед использованием, каждые 10 часов	После первых 20 часов	Каждые 250 часов	Ежегодно, каждые 500 часов
Проверьте уровень топлива и моторного масла.	Х			
Очистите охлаждающие ребра двигателя.	○		○	○
Очистите воздушный фильтр.	Х	Х		
Замените воздушный фильтр.			Х	Х
Проверьте сливной клапан на воздушном фильтре. Применимо только для двигателей с циклонным фильтром предварительной очистки.	○			
Замените моторное масло.		Х	Х	Х
Проверьте частоту вращения двигателя.		○	○	○
Очистите искрогасительную сетку на глушителе.			○	○
Отрегулируйте зазор тарелки впускных и выпускных клапанов.		○	○	○
Очистите масляный фильтр.				○

Техническое обслуживание двигателя, Lombardini	Перед использованием, каждые 10 часов	После первых 20 часов	Каждые 250 часов	Ежегодно, каждые 500 часов
Проверьте топливный насос.			○	○
Проверьте топливную форсунку.			○	○
Слейте воду из топливной системы.				○
Замените топливный фильтр.				○

Очистка изделия



ВНИМАНИЕ: Перед очисткой изделия плотно закройте крышку топливного бака пластиковым пакетом. Это необходимо для того, чтобы вода не попала в вентиляционное отверстие в крышке топливного бака.

- Используйте для очистки изделия проточную воду из шланга или мойки высокого давления.



ВНИМАНИЕ: Не направляйте воду непосредственно на крышку топливного бака, электрические компоненты или двигатель.

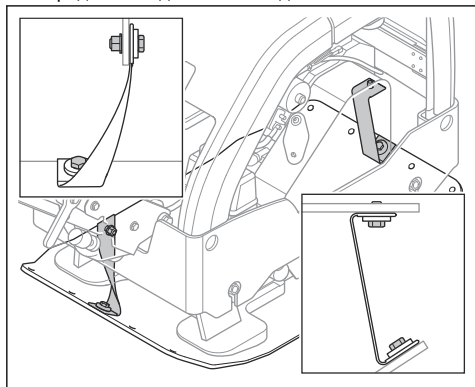
- Удалите смазку и масло с ручки.

Выполнение общего осмотра

- Проверьте затяжку гаек и винтов на изделии.

Проверка предохранительных ремней

- Осмотрите предохранительные ремни в передней и задней части изделия.



- Проверьте винты и гайки на предохранительных ремнях.

- Замените поврежденные предохранительные ремни.
- Замените поврежденные гайки и винты.
- Затяните ослабленные винты и гайки.

Проверка уровня моторного масла

- Снимите крышку масляного бака и щуп.
- Очистите щуп от масла.
- Полностью погрузите щуп в масляный бак.
- Извлеките щуп.
- Проверьте уровень масла на щупе.
- Если уровень масла низкий, залейте моторное масло и проверьте уровень масла еще раз. Информацию о подходящем типе масла см. в *Технические данные на стр. 24* или руководстве по эксплуатации двигателя.

Замена моторного масла

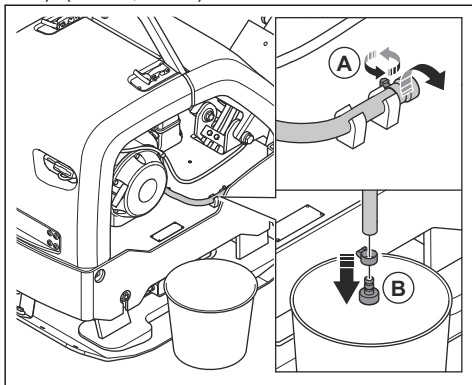
Если двигатель не прогрет, запустите двигатель на 1–2 минуты перед сливом моторного масла. Это позволит прогреть моторное масло и упростит его слив.



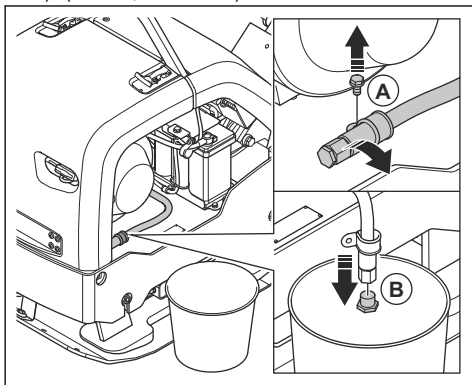
ПРЕДУПРЕЖДЕНИЕ: Сразу после остановки двигателя моторное масло очень горячее. Дайте двигателю остыть, прежде чем сливать моторное масло. При попадании моторного масла на кожу смойте его мылом и водой.

- Ослабьте винт (А), чтобы снять шланг слива масла с держателя.

a) (LG 400, Honda):

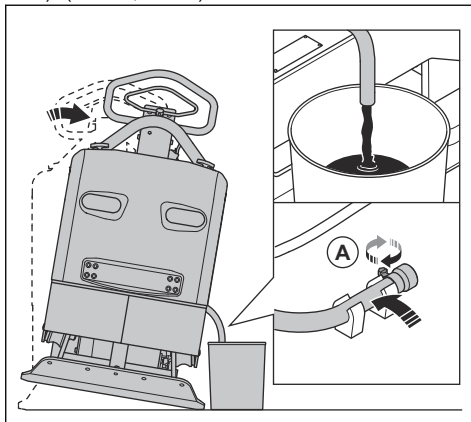


b) (LG 400, Lombardini):

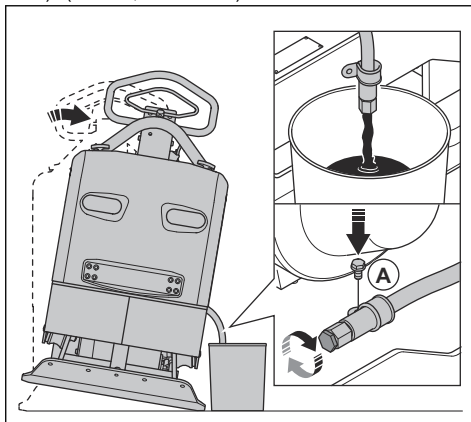


2. Установите емкость под шланг слива масла.
3. Снимите сливную пробку (B) с конца шланга слива масла.
4. Наклоните изделие и дайте моторному маслу стечь в емкость.
5. Установите сливную пробку и затяните ее.
6. Установите шланг слива масла в держатель и затяните винт (A).

a) (LG 400, Honda):



b) (LG 400, Lombardini):



7. Залейте новое моторное масло. Информацию о подходящем типе моторного масла см. в руководстве по эксплуатации двигателя.
8. Проверьте уровень моторного масла.

Воздушный фильтр



ПРЕДУПРЕЖДЕНИЕ: Используйте одобренные средства защиты органов дыхания во время очистки или замены воздушного фильтра. Утилизируйте использованные воздушные фильтры надлежащим образом. Пыль в воздушном фильтре опасна для здоровья.



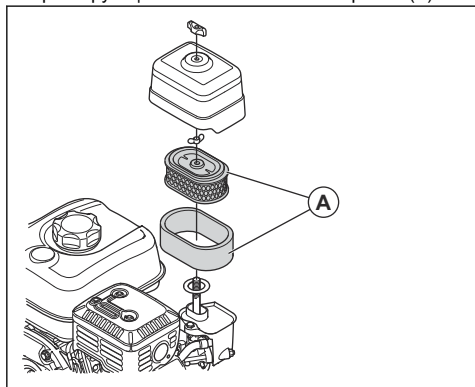
ВНИМАНИЕ: Всегда заменяйте поврежденный воздушный фильтр, в противном случае пыль попадет в двигатель и приведет к его повреждению.

Очистка или замена воздушного фильтра (LG 400, Honda)



ПРЕДУПРЕЖДЕНИЕ: Запрещается очищать воздушный фильтр сжатым воздухом. Это приводит к повреждению воздушного фильтра и повышает риск вдыхания опасной пыли.

1. Поверните регулятор на крышке воздушного фильтра и снимите крышку.
2. Снимите бумажный фильтрующий элемент и фильтрующий элемент из пеноматериала (A).



3. Очистите корпус воздушного фильтра щеткой.
4. Осмотрите фильтрующие элементы воздушного фильтра на наличие повреждений.
5. Постучите бумажным фильтрующим элементом по твердой поверхности или используйте пылесос, чтобы удалить частицы.



ВНИМАНИЕ: Не допускайте контакта насадки пылесоса с поверхностью бумажного фильтрующего элемента. Сохраняйте небольшое расстояние. Чувствительная поверхность бумажного фильтрующего элемента может быть повреждена при контакте с другими предметами.

6. Очистите фильтрующий элемент из пеноматериала с помощью мыльного раствора.
7. Промойте фильтрующий элемент из пеноматериала водой.
8. Сожмите фильтрующий элемент из пеноматериала, чтобы удалить воду, и дайте ему полностью высохнуть.
9. Пропитайте фильтрующий элемент из пеноматериала моторным маслом.
10. Прижмите чистую ткань к фильтрующему элементу из пеноматериала, чтобы удалить излишки масла.

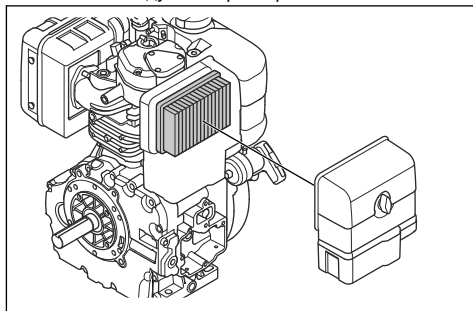
11. Установите воздушный фильтр, выполнив приведенные выше шаги в обратном порядке.

Очистка или замена воздушного фильтра (LG 400, Lombardini)



ПРЕДУПРЕЖДЕНИЕ: Запрещается очищать воздушный фильтр сжатым воздухом. Это приводит к повреждению воздушного фильтра и повышает риск вдыхания опасной пыли.

1. Поверните регулятор на крышке воздушного фильтра и снимите крышку.
2. Снимите воздушный фильтр.



3. Очистите корпус воздушного фильтра щеткой.
4. Проверьте воздушный фильтр на наличие повреждений.
5. Постучите воздушным фильтром по твердой поверхности или используйте пылесос, чтобы удалить частицы.



ВНИМАНИЕ: Не допускайте контакта насадки пылесоса с поверхностью бумажного фильтрующего элемента. Сохраняйте небольшое расстояние. Чувствительная поверхность бумажного фильтрующего элемента может быть повреждена при контакте с другими предметами.

6. Установите воздушный фильтр, выполнив приведенные выше шаги в обратном порядке.

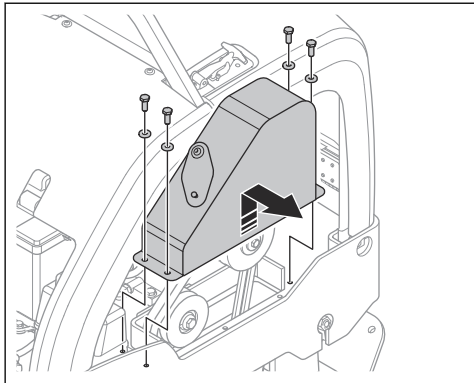
Проверка клинового ремня



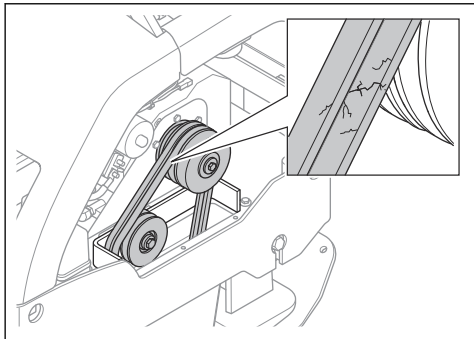
ПРЕДУПРЕЖДЕНИЕ: Не используйте изделие, если не установлена крышка клинового ремня.

1. Остановите двигатель.

2. Снимите крышку клинового ремня.



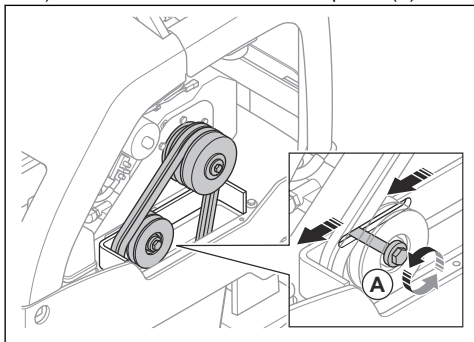
3. Проверьте клиновой ремень на предмет износа и повреждений. При необходимости замените клиновой ремень.



4. Проверьте натяжение клинового ремня.

5. Если натяжение клинового ремня недостаточное, выполните следующие действия:

а) Ослабьте винт на натяжителе ремня (А).

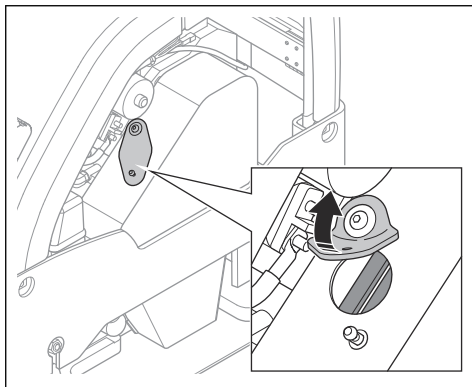


б) Сдвиньте натяжитель ремня назад.

с) Затяните винт на натяжителе ремня.

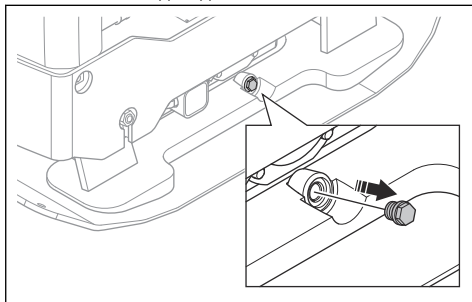
6. Установите крышку клинового ремня.

Примечание: На крышке клинового ремня имеется смотровое отверстие, которое можно использовать для проверки натяжения. Для проверки клинового ремня на наличие повреждений необходимо снять крышку клинового ремня.

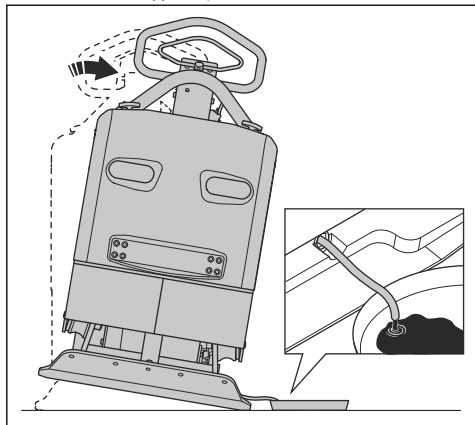


Замена масла в эксцентриковом элементе

1. Извлеките сливную пробку эксцентрикового элемента и подсоедините шланг.



2. Наклоните изделие, чтобы слить масло.



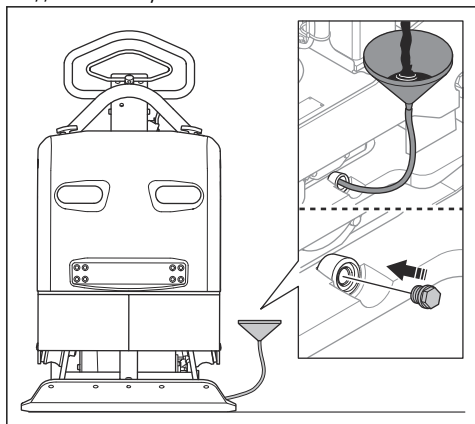
Примечание: Для слива масла из эксцентрикового элемента можно также использовать ручной масляный насос.

3. Очистите поверхности вокруг отверстия для сливной пробки, резьбу отверстия и саму сливную пробку. Используйте сухую ткань и, при необходимости, подходящий растворитель.



ВНИМАНИЕ: Не используйте воду для очистки поверхностей вокруг и на сливной пробке.

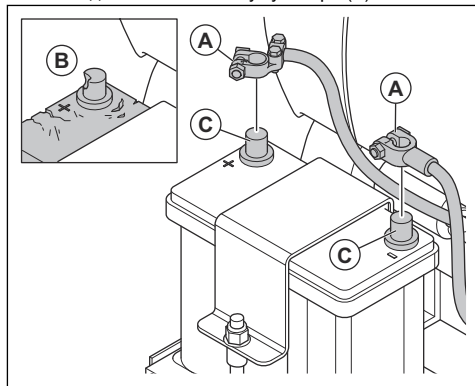
4. Заполните эксцентриковый элемент маслом соответствующего типа. См. раздел *Технические данные* на стр. 24.



5. Установите сливную пробку.

Проверка аккумулятора

1. Отсоедините кабели аккумулятора (A).



2. Проверьте аккумулятор на наличие повреждений (B). В случае повреждения аккумулятора замените его.
3. Очистите клеммы аккумулятора (C).
4. Подключите кабели аккумулятора.

Зарядка аккумулятора

- Если аккумулятор не используется в течение длительного времени, полностью зарядите его перед началом работы.
- Используйте зарядное устройство аккумулятора, которое автоматически регулирует напряжение. Рекомендуется использовать 2-ступенчатое зарядное устройство с постоянным напряжением, которое автоматически снижается до уровня подзарядки, когда аккумулятор полностью заряжен. Для получения информации о подходящем зарядном устройстве обратитесь к дилеру Husqvarna.
- Выполняйте подзарядку 1-2 раза в зимний период, когда изделие находится на хранении.

Гидравлическая система

Проверка гидравлических шлангов

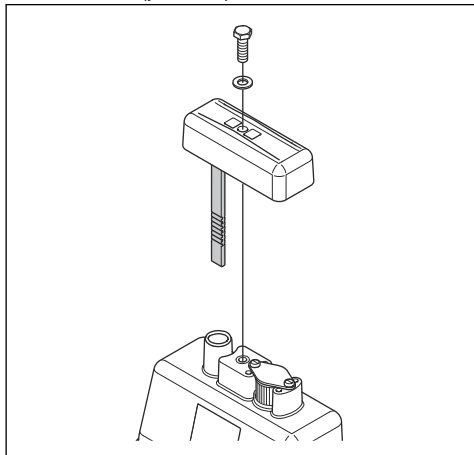
- Регулярно проверяйте гидравлические шланги. Замените изношенные или поврежденные гидравлические шланги.



ПРЕДУПРЕЖДЕНИЕ: Гидравлическое масло опасно. Резина гидравлических шлангов со временем изнашивается. Изношенные или поврежденные гидравлические шланги могут порваться, а гидравлическое масло может стать причиной травмы. Если вы не можете определить степень износа гидравлических шлангов, обязательно замените их.

Проверка уровня гидравлического масла

1. Извлеките щуп из гидробака.



2. Проверьте уровень гидравлического масла на щупе.
3. Если уровень гидравлического масла слишком низкий, обратитесь в авторизованный сервисный центр для проведения проверки гидравлической системы на наличие утечек.

Замена гидравлического масла



ПРЕДУПРЕЖДЕНИЕ: Риск получения ожогов. Во время работы изделия гидравлическое масло нагревается.

Транспортировка, хранение и утилизация

Транспортировка



ПРЕДУПРЕЖДЕНИЕ: Соблюдайте осторожность во время транспортировки. Изделие имеет большой вес и может привести к травмам или повреждениям в случае падения или смещения во время транспортировки.

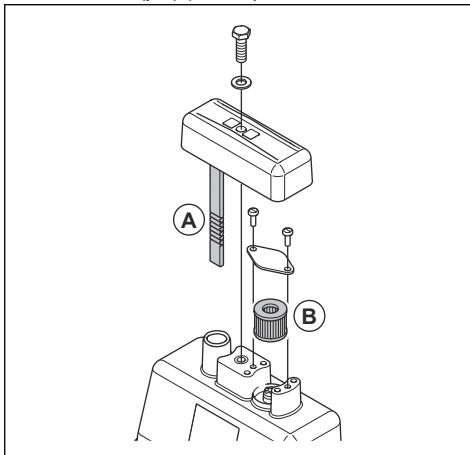
Поднимите изделие для перемещения на небольшие расстояния. Для транспортировки на большие расстояния расположите изделие на транспортном средстве.



ВНИМАНИЕ: Не буксируйте изделие сзади транспортного средства.

Дайте изделию остыть, прежде чем заменять гидравлическое масло.

1. Извлеките щуп (А) из гидробака.



2. С помощью насоса для слива масла слейте гидравлическое масло из гидробака.
3. Очистите отверстие гидробака.
4. Замените фильтр сапуна (В).
5. Залейте гидравлическое масло подходящего типа. См. раздел *Технические данные* на стр. 24.
6. Вставьте щуп в гидробак.

Подъем изделия



ПРЕДУПРЕЖДЕНИЕ: Убедитесь, что подъемное оборудование имеет подходящие технические характеристики для безопасного подъема изделия. Вес изделия указан на паспортной табличке.

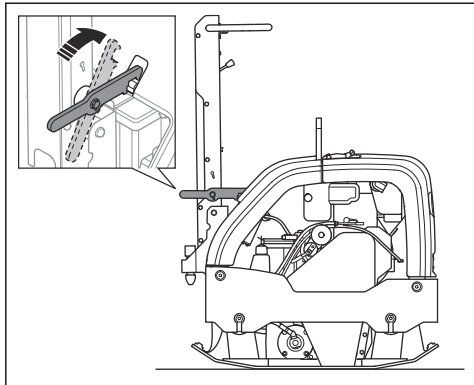


ПРЕДУПРЕЖДЕНИЕ: Не поднимайте поврежденное изделие. Убедитесь, что подъемная петля, амортизаторы и предохранительные ремни установлены правильно и не повреждены.

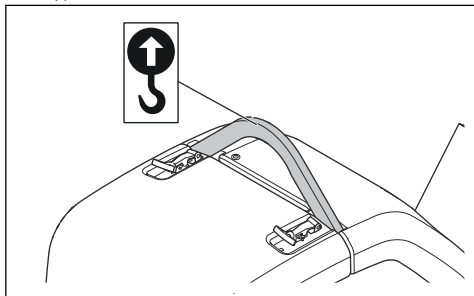


ПРЕДУПРЕЖДЕНИЕ: Не ходите и не стойте под изделием или рядом с поднимаемым изделием.

1. Заблокируйте ручку в вертикальном положении.



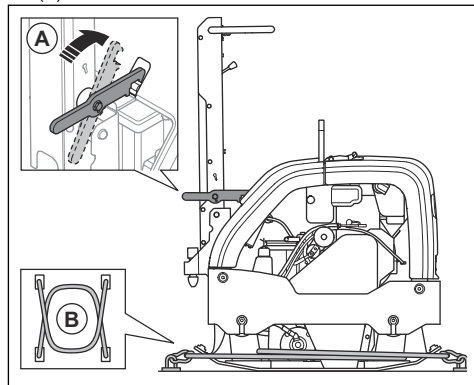
2. Закрепите подъемное оборудование на подъемной петле.



ПРЕДУПРЕЖДЕНИЕ: Не используйте металлические крюки, цепи или другое подъемное оборудование с необработанными краями, которые могут повредить подъемную проушину.

Фиксация изделия на транспортном средстве с помощью строп

1. Заблокируйте ручку в вертикальном положении (А).



2. Оберните 2 стропы (В) вокруг нижней плиты.

- Оберните 1 стропу вокруг передней части нижней плиты и закрепите стропу на транспортном средстве.
- Оберните 1 стропу вокруг задней части нижней плиты и закрепите стропу на транспортном средстве.

Хранение

- Перед помещением изделия на длительное хранение полностью опорожните топливный бак. Утилизируйте топливо в специально предназначенном для этого месте.
- Полностью зарядите аккумуляторную батарею перед ее отправкой на хранение. Разряженный аккумулятор замерзает при температуре приблизительно -7°C / 19°F . Полностью заряженный аккумулятор замерзает при температуре приблизительно -67°C / 89°F .
- Очистите изделие перед хранением. Удалите масло и пыль с резиновых деталей.
- Перед помещением на хранение очистите воздушный фильтр.
- Осторожно потяните за ручку шнура стартера, пока не почувствуете небольшое сопротивление.
- Установите защитную крышку на изделие.
- Храните изделие в сухом и защищенном от низких температур месте.
- Храните изделие в запортом помещении для предотвращения доступа к изделию детей или посторонних лиц.

Утилизация

- Химические вещества могут представлять опасность, поэтому их нельзя сливать на землю. Всегда утилизируйте отработанные химические

вещества в сервисном центре или в специально предназначенном месте.

- Когда срок службы изделия подойдет к концу, верните его дилеру или в специальный центр утилизации.
- Масло, масляные фильтры, топливо и аккумулятор могут оказывать отрицательное воздействие на окружающую среду. Соблюдайте

местное законодательство и действующие нормы в области переработки.

- Запрещается утилизировать аккумулятор как бытовые отходы.
- Отправьте аккумулятор в сервисный центр Husqvarna или утилизируйте его в специально предназначенном месте для утилизации аккумуляторов.

Технические данные

Технические данные

	Honda	Lombardini-Kohler
Вес нетто, кг / фунт	396 / 873,1	434 / 956,8
Эксплуатационная масса (EN500, включая масло и топливный бак, заправленный на ½), кг / фунт	398 / 877,5	436 / 956,8
Марка, тип двигателя	Honda, GX 390	Lombardini-Kohler, KD15-440
Мощность двигателя, кВт / л. с. при об/мин ¹	8,2 / 11 при 3100	7,2 / 9,7 при 3100
Частота вибраций, Гц / об/мин	60 / 3600	60 / 3600
Амплитуда, мм / дюйм	1,8 / 0,07	1,8 / 0,07
Центробежная сила, кН / фунт-сила	52 / 11690	52 / 11690
Рабочая скорость, м/мин или фут/мин	25 или 82	25 или 82
Макс. наклон, градусы / %	20 / 35	20 / 35
Напряжение аккумулятора, В	–	12
Ресурс аккумулятора, А·ч	–	38
Емкость топливного бака, л / кварта	6,1 / 6,4	4,3 / 4,5
Емкость бака моторного масла*, л / кварта	1,1 / 1,16	1,2 / 1,3
Емкость бака гидравлического масла, л / кварта	1,0 / 1,06	1,0 / 1,06
Эксцентриковый элемент, л / кварта	0,75 / 0,79	0,75 / 0,79
Моторное масло*	SAE 15W-40, API CI-4	SAE 15W-40, API CI-4
Масло для эксцентрикового элемента	SAE 15W-40, API CI-4	SAE 15W-40, API CI-4
Гидравлическое масло	Shell Tellus S3 V 32	Shell Tellus S3 V 32
Биоразлагаемое гидравлическое масло (опционально)	Shell Naturelle HF-E 32	Shell Naturelle HF-E 32

¹ По данным производителя двигателя. Указанная номинальная мощность двигателя — это средняя полезная мощность типичного серийного двигателя при указанной частоте вращения (об/мин) для определенной модели двигателя, измеренная в соответствии со стандартом SAE J1349/ISO1585. Показатели двигателей массового производства могут отличаться от этого значения. Фактическая выходная мощность двигателя, установленного на определенном изделии, зависит от рабочей скорости, условий окружающей среды и других параметров.

	Honda	Lombardini-Kohler
Топливо*	Неэтилированный бензин, макс. содержание этанола — 10%	Только дизельное топливо с ультранизким содержанием серы
Расход топлива, л/ч или кварты/ч	—	1,7 / 1,80

* = Подробную информацию об этом конкретном двигателе см. в руководстве по эксплуатации

двигателя или на веб-сайте производителя двигателя.

Уровни шума и вибрации	Honda	Lombardini
Уровень мощности звука, измеренный, дБ (А)	106	107
Уровень мощности звука, гарантированный, L_{WA} , дБ(А) ²	108	108
Уровень шумового давления на уши оператора, L_p , дБ(А) ³	95	93
Уровень вибрации, a_{hv} , m/c^2 ⁴	2.5	2.1

Заявление об уровнях шума и вибрации

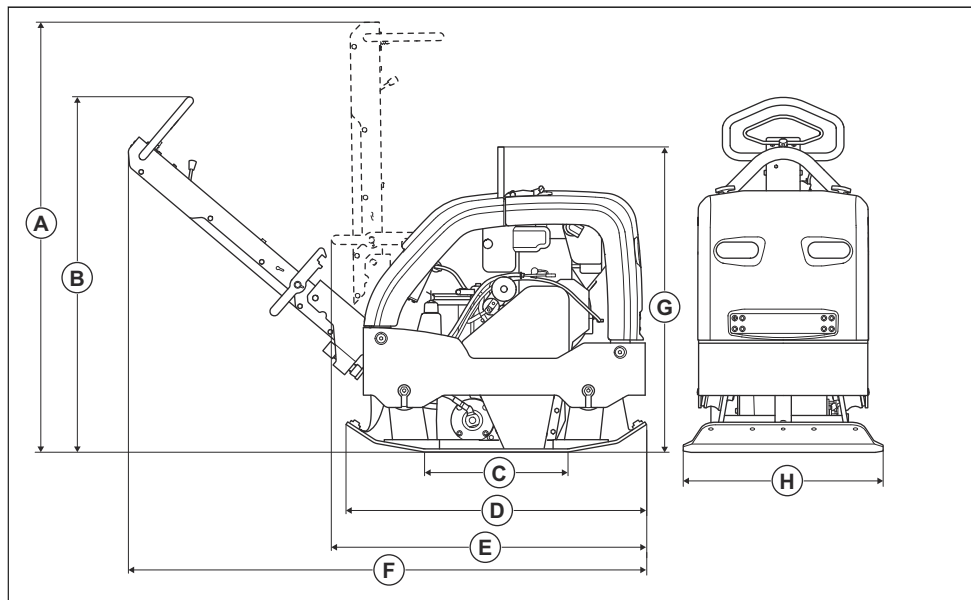
Данные заявленные значения были получены в ходе лабораторных испытаний в соответствии с указанной директивой или стандартами и могут использоваться для сравнения с заявленными значениями других изделий, прошедших испытания в соответствии с этой же директивой или стандартами. Данные заявленные значения не подходят для использования при оценке риска, а значения, измеренные на отдельных рабочих местах, могут быть выше. Фактические значения воздействия и риск причинения вреда отдельному пользователю являются уникальными и зависят от используемых пользователем методов работы, обрабатываемого материала, а также от длительности воздействия и физического состояния пользователя и состояния изделия.

² Излучение шума в окружающую среду измеряется как мощность звука (L_{WA}) согласно EN ISO 3744 в соответствии с директивой ЕС 2000/14/ЕС. Разница между гарантированной и измеренной мощностью звука заключается в том, что гарантированная мощность звука включает результаты измерений как диапазон и их отклонение для устройств одной и той же модели согласно директиве 2000/14/ЕС.

³ Уровень шумового давления L_p в соответствии со стандартами EN ISO 11201, EN 500-4. Погрешность K_{PA} 3,0 дБ(А).

⁴ Значение вибрации в соответствии с EN 500-4. Указанные данные об уровне вибрации имеют типичный статистический разброс (стандартное отклонение) 1,5 m/c^2 .

Размеры изделия



A	Высота ручки, положений для транспортировки, мм / дюйм	1390 / 54,6	E	Длина со сложенной ручкой, мм / дюйм	980 / 38,5
B	Высота ручки, рабочее положение, мм / дюйм	1150 / 45,2	F	Длина с ручкой, мм / дюйм	1690 / 66,4
C	Контактная поверхность нижней плиты, м ² / кв. фут	0,28 / 3,01	G	Высота, мм / дюйм	990 / 38,9
D	Длина нижней плиты, мм / дюйм	967 / 37,4	H	Ширина, мм / дюйм	650 / 25,5

Декларация соответствия ЕС

Декларация соответствия ЕС

Мы, компания **Husqvarna AB**, SE-561 82 Huskvarna, Швеция, тел.: +46-36-146500, с полной ответственностью заявляем, что изделие:

Описание	Реверсивная виброплита
Марка	Husqvarna
Тип/Модель	LG 400
Идентификация	Серийные номера начиная с 2019 года и далее

полностью соответствует следующим директивам и нормам ЕС:

Директива/Норматив	Описание
2014/30/EU	"об электромагнитной совместимости"
2006/42/EC	"О механическом оборудовании"
2000/14/EC	"об излучении шума от оборудования, размещенного вне помещения"

а также требованиям следующих согласованных стандартов и/или технических регламентов:

EN 500-1+A1:2009

EN 500-4:2011

Уполномоченная организация: 0038, Lloyd's Register Verification Limited, 71 Fenchurch Street, London, EC3M 4BS, UK, подтвердила соответствие Директиве Совета ЕС 2000/14/EC, приложение VIII "Полный контроль качества".

Информацию по излучению шума см. в разделе *Технические данные на стр. 24.*

Partille, 2020-02-25



Мартин Хубер (Martin Huber)

Директор отдела разработок, оборудование для бетонных поверхностей и полов

Husqvarna AB, подразделение строительной техники

Ответственный за техническую документацию

141400, Московская обл., Г. Химки, ул. Ленинградская, владение 39, строение 6, здание II этаж 4, помещение OB02_04, телефон горячей линии 8-800-200-1689



www.husqvarnacp.com

Оригинальные инструкции

1140391-56



2020-03-25