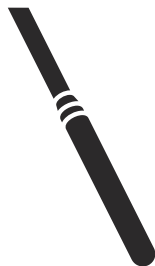




 **Husqvarna**<sup>®</sup>



AX 36, AX 40, AX 48, AX 56, AX 65, AX 90

**EAC**

# Содержание

Введение.....	2	Поиск и устранение неисправностей.....	13
Безопасность.....	3	Хранение и утилизация.....	14
Эксплуатация.....	8	Технические данные.....	16
Техническое обслуживание.....	9	Декларация соответствия ЕС.....	18

## Введение

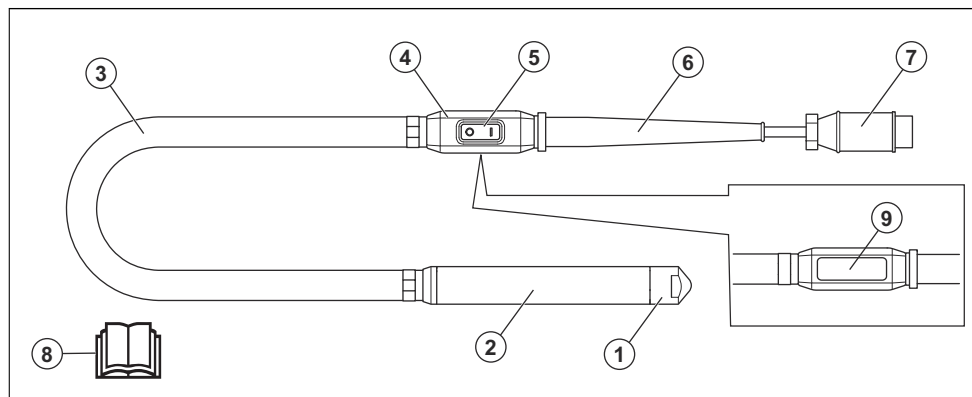
### Описание изделия

Изделие представляет собой вибратор для уплотнения бетонной смеси. Изделие работает с преобразователем частоты или генератором в качестве источника питания.

### Назначение

Данное изделие предназначено только для профессионального использования. Изделие удаляет пузырьки воздуха из влажного бетона. Запрещается использовать изделие для других видов работ.

### Обзор изделия



1. Торцевая крышка
2. Головка вибратора
3. Шланг
4. Переключатель
5. Выключатель
6. Резиновая втулка
7. Электрический кабель с вилкой питания
8. Руководство по эксплуатации
9. Паспортная табличка



Перед началом работы с изделием внимательно прочитайте руководство и убедитесь, что понимаете приведенные здесь инструкции.



Используйте проверенные защитные перчатки.



Пользуйтесь средствами защиты органов слуха.

### Условные обозначения на изделии



**ПРЕДУПРЕЖДЕНИЕ:** Изделие может представлять опасность и стать причиной тяжелой травмы или смерти оператора или окружающих. Соблюдайте осторожность и правила эксплуатации изделия.

**IPX7**

Изделие можно погружать в воду не более чем на 30 минут на глубину от 15 см до 1 м.



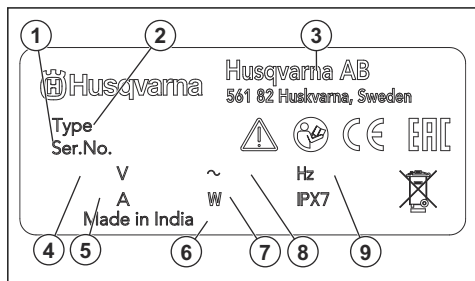
Данное изделие и его упаковка не могут быть утилизированы в качестве бытовых отходов.



Данное изделие отвечает требованиям соответствующих директив ЕС.

**Примечание:** Прочие условные обозначения/наклейки на изделии указывают на его соответствие специальным требованиям сертификации, которые действуют в определенных странах.

## Паспортная табличка



1. Серийный номер
2. Тип изделия
3. Производитель
4. Напряжение, В
5. Ток, А
6. Год выпуска
7. Номинальная мощность
8. Фаза
9. Частота, Гц

## Ответственность изготовителя

В соответствии с законами об ответственности изготовителя мы не несем ответственности за ущерб, вызванный эксплуатацией нашего изделия в результате:

- ненадлежащего ремонта изделия;
- использования для ремонта изделия неоригинальных деталей или деталей, не одобренных производителем;
- использования неоригинальных дополнительных принадлежностей или принадлежностей, не одобренных производителем;
- ремонта изделия в неавторизованном сервисном центре или неквалифицированным специалистом;

## Безопасность

### Инструкции по технике безопасности

Предупреждения, предостережения и примечания используются для выделения особо важных пунктов руководства.



**ПРЕДУПРЕЖДЕНИЕ:** Используется, когда несоблюдение инструкций руководства может привести к травмам или смерти оператора или находящихся рядом посторонних лиц.



**ВНИМАНИЕ:** Используется, когда несоблюдение инструкций руководства может привести к повреждению изделия, других материалов или прилегающей территории.

**Примечание:** Используется для предоставления дополнительных сведений о конкретной ситуации.

### Общие меры предосторожности при работе с электроинструментом



**ПРЕДУПРЕЖДЕНИЕ:** Ознакомьтесь со всеми предупреждениями, инструкциями, иллюстрациями и положениями, касающимися техники безопасности и

прилагаемыми к данному электроинструменту. Несоблюдение всех указанных ниже инструкций может привести к поражению электрическим током, пожару и/или тяжелым травмам.

- **Сохраните все предупреждающие указания и инструкции для последующего обращения.** Под словом "электроинструмент" в данном документе понимается электрический инструмент, работающий от сети (проводной) либо от аккумулятора (беспроводной).

### Техника безопасности на рабочем месте

- **Рабочее место должно содержаться в чистоте и быть хорошо освещено.** Загромождения или отсутствие освещения могут стать причиной несчастных случаев.
- **Не пользуйтесь электроинструментами во взрывоопасной атмосфере, например, в присутствии легковоспламеняющихся жидкостей, газов или пыли.** Электроинструменты производят искры, которые могут зажечь пыль или пары топлива.
- **Не позволяйте детям и посторонним наблюдателям приближаться к вам во время использования электроинструмента.** Это может

отвлечь ваше внимание и привести к потере управления.

## Электрическая безопасность

- Штепсельная вилка электроинструмента должна соответствовать электрической розетке. **Запрещается изменять конструкцию вилки. Не пользуйтесь штепсельными переходниками при работе с заземленными электроинструментами.** Отсутствие изменений в конструкции вилок и их соответствие розеткам снижает опасность поражения электрическим током.
- **Избегайте контакта любых частей тела с заземленными поверхностями, такими как трубы, батареи отопления, кухонные плиты и холодильники.** Заземление тела увеличивает риск поражения электрическим током.
- **Не подвергайте электроинструмент воздействию воды или высокой влажности.** Попадание воды внутрь электроинструмента увеличивает риск поражения электрическим током.
- **Используйте шнур электроинструмента только по прямому назначению. Никогда не носите и не тяните электроинструмент за шнур и не дергайте за него, чтобы выключить инструмент из розетки. Держите шнур вдали от источников тепла, масла, острых углов или движущихся деталей.** Эксплуатация поврежденного или запутанного шнура увеличивает риск поражения электротоком.
- **При работе с электроинструментом вне помещения используйте специальный удлинительный шнур для наружных работ.** Применение шнура, предназначенного для уличного использования, снижает опасность поражения электрическим током.
- **Если неизбежно требуется применение электроинструмента во влажной среде, используйте источник питания, защищенный устройством защитного отключения (УЗО).** Использование УЗО снижает риск поражения электрическим током.

## Личная безопасность

- **При работе с электроинструментом будьте бдительны, следите за своими действиями и руководствуйтесь здравым смыслом. Не используйте электроинструмент, если вы устали или находитесь под воздействием наркотических средств, алкоголя или лекарств.** Малейшая невнимательность может обернуться серьезными физическими травмами.
- **Пользуйтесь средствами индивидуальной защиты. Всегда носите защитные очки.** Средства индивидуальной защиты, такие как респиратор, нескользящая защитная обувь, каска или средства защиты органов слуха, существенно снижают риск получения травм.
- **Примите меры по предотвращению случайного включения электроинструмента. Перед**

**подключением инструмента к источнику питания и/или блоку аккумуляторов, его подъемом или переноской убедитесь, что переключатель находится в выключенном положении.** Не переносите электроинструменты, держа палец на переключателе, а также не подавайте питание на электроинструменты с включенным переключателем, т.к. это может привести к несчастному случаю.

- **Уберите все гаечные и регулировочные ключи, прежде чем включать питание.** Ключ, оставленный на движущейся части электроинструмента, может стать причиной травмы.
- **Не вытягивайте руки с устройством слишком далеко. Всегда сохраняйте равновесие и устойчиво ставьте ноги.** Это позволит лучше контролировать электроинструмент в случае возникновения непредвиденной ситуации.
- **Надевайте соответствующую одежду. Не надевайте свободную одежду или украшения. Не допускайте попадания волос и одежды в движущиеся части инструмента.** Свободная одежда, украшения или длинные волосы могут попасть в движущиеся части.
- **Если инструмент оборудован дополнительными устройствами для сбора и удаления пыли, убедитесь, что они подключены и используются надлежащим образом.** Такие устройства способствуют снижению опасностей, связанных с наличием пыли.
- **Не допускайте, чтобы чувство уверенности, приобретенное вследствие частого управления изделием, позволило вам забыть об опасностях и игнорировать принципы обеспечения безопасности.** Неосторожные действия могут привести к тяжелой травме за долю секунды.

## Эксплуатация и обслуживание электроинструмента

- **Не перегружайте электроинструмент. Убедитесь, что он предназначен для выполнения конкретной задачи.** Правильно подобранный электроинструмент лучше и надежнее справится с задачей, соответствующей его конструктивным характеристикам.
- **Не пользуйтесь электроинструментом, если его переключатель не работает.** Такой инструмент представляет опасность и подлежит обязательному ремонту.
- **Прежде чем производить какую-либо настройку электроинструмента, заменять его части или убирать его на хранение, отключите инструмент от источника питания и/или снимите блок аккумуляторов (если снимается).** Эти меры предосторожности позволяют исключить возможность случайного включения электроинструмента.
- **Храните неиспользуемые электроинструменты в недоступном для детей месте и не позволяйте**

- **работать с инструментом лицам, не ознакомленным с ним и с данными правилами техники безопасности.** Электроинструменты в руках неопытных пользователей являются источником опасности.
- **Выполните техническое обслуживание электроинструментов и принадлежностей. Регулярно проверяйте, не застревают ли движущиеся части и не смещаются ли они со своего нормального положения; все ли части исправны, а также другие условия, влияющие на работу электроинструмента. В случае обнаружения какой-либо неисправности устраните ее перед использованием инструмента.** Многие несчастные случаи возникают из-за недостаточно тщательного ухода за электроинструментами.
- **Поддерживайте остроту и чистоту режущих инструментов.** Исправные режущие инструменты с острыми режущими краями меньше подвержены поломкам и более просты в управлении.
- **Используйте электроинструменты, принадлежности, наконечники и т.д. в соответствии с данными инструкциями, принимая во внимание условия работы и специфику выполняемой задачи.** Применение электроинструмента не по назначению может создать опасные ситуации.
- **Рукоятки и поверхности захвата должны быть сухими и чистыми, без следов масла и смазки.** Скользкие рукоятки и поверхности захвата препятствуют безопасному обращению и управлению инструментом в непредвиденных ситуациях.

## Сервисное обслуживание

- **Сервисное обслуживание электроинструмента должны выполнять квалифицированные специалисты по ремонту оборудования с использованием только идентичных запчастей.** Это гарантирует сохранность электроинструмента.
- **Никогда не выполняйте обслуживание поврежденных блоков аккумуляторов.** Обслуживание аккумуляторов должно выполняться только производителем или специалистами уполномоченных сервисных центров.

## Общие инструкции по технике безопасности



**ПРЕДУПРЕЖДЕНИЕ:** В обязательном порядке прочитайте следующие инструкции по технике безопасности, прежде чем приступать к эксплуатации изделия.

- При небрежном или неправильном обращении изделие может оказаться опасным инструментом. Изделие может стать причиной тяжелой травмы или смерти оператора и окружающих. Перед использованием изделия в обязательном порядке прочтите настоящее руководство по эксплуатации и убедитесь, что вы полностью понимаете его содержание.
- Сохраните все предупреждения и инструкции.
- Соблюдайте все действующие законы и нормативные акты.
- Оператор и работодатель оператора должны быть осведомлены о возможных рисках и не допускать их возникновения во время эксплуатации изделия.
- Не разрешайте пользоваться изделием людям, которые не изучили и не поняли содержание данного руководства по эксплуатации.
- Перед использованием изделия в обязательном порядке пройдите соответствующую подготовку по работе с изделием. Убедитесь, что все операторы прошли подготовку.
- Не позволяйте детям использовать изделие.
- К работе с изделием допускаются только лица, имеющие соответствующее разрешение.
- Оператор несет ответственность за несчастные случаи, угрожающие другим людям или их имуществу.
- Ни в коем случае не используйте изделие, если вы устали, больны или находитесь под воздействием спиртного, наркотических веществ или лекарственных препаратов.
- Всегда соблюдайте осторожность и руководствуйтесь здравым смыслом.
- Во время работы данное изделие создает электромагнитное поле. В определенных обстоятельствах это поле может создавать помехи для пассивных и активных медицинских имплантатов. В целях снижения риска тяжелой или смертельной травмы лицам с медицинскими имплантатами рекомендуется проконсультироваться с врачом и изготовителем имплантатов, прежде чем приступать к эксплуатации данного изделия.
- Содержите изделие в чистоте. Следите за тем, чтобы знаки и наклейки были легко читаемыми.
- Запрещается использовать изделие, если оно повреждено.
- Не вносите изменения в данное изделие.
- Не используйте изделие, если существует вероятность его модификации другими лицами.

## Инструкции по технике безопасности во время эксплуатации



**ПРЕДУПРЕЖДЕНИЕ:** В обязательном порядке прочитайте следующие инструкции по технике безопасности,

прежде чем приступить к эксплуатации изделия.

- Убедитесь, что вы знаете, как быстро остановить изделие в аварийной ситуации.
- Оператор должен обладать физической силой, необходимой для безопасной эксплуатации изделия.
- Пользуйтесь средствами индивидуальной защиты. См. раздел *Средства индивидуальной защиты на стр. 7.*
- Убедитесь, что в рабочей зоне находятся только лица, имеющие соответствующее разрешение.
- Поддерживайте рабочую зону в чистоте и обеспечивайте надлежащее освещение.
- Убедитесь, что вы занимаете устойчивое и безопасное положение во время работы.
- Обеспечьте свою защиту и защиту изделия от падения с высоты.
- Убедитесь в отсутствии смазки или масла на ручке.
- Запрещается использовать изделие там, где существует опасность возгорания или взрыва.
- Возможен разлет предметов на высокой скорости. Убедитесь, что все лица на рабочем участке используют одобренные средства индивидуальной защиты. Уберите незакрепленные предметы с рабочего участка.
- Перед тем как отойти от изделия, остановите его и отсоедините источник питания.
- Убедитесь, что напряжение в электросети соответствует значению, указанному на паспортной табличке изделия.
- Соблюдайте правила безопасности в отношении одежды, длинных волос и украшений, которые могут застрять в подвижных частях изделия.
- Не сидите на изделии.
- Защищайте изделие от ударов.
- Убедитесь в отсутствии риска для вас и других людей запутаться в кабелях, шлангах и валах в рабочей зоне и упасть.
- Перед началом эксплуатации изделия проверьте рабочую зону на наличие скрытых проводов, кабелей или других источников электричества. Не используйте изделие, если вы не уверены в безопасности рабочей зоны.

## Техника безопасности в отношении вибрации



**ПРЕДУПРЕЖДЕНИЕ:** В обязательном порядке прочитайте следующие инструкции по технике безопасности, прежде чем приступить к эксплуатации изделия.

- Во время работы вибрация изделия передается оператору. Регулярная и частая эксплуатация изделия может быть опасна для здоровья

оператора и повышать степень тяжести травм. Существует опасность травмирования пальцев, рук, запястий, плеч и других частей тела, а также повреждений нервных окончаний и кровеносных сосудов. Травмы могут вызывать слабость и/или быть хроническими, с течением времени может повышаться степень их тяжести. К возможным травмам относятся нарушения кровообращения, нервной системы, повреждения суставов и других частей тела.

- Симптомы могут проявляться во время эксплуатации изделия или в другое время. При продолжении эксплуатации изделия проявившиеся симптомы могут усилиться или стать постоянными. При возникновении этих или иных симптомов обратитесь за медицинской помощью:
  - Онемение, потеря чувствительности, ощущение щелчки и покалывания, боль, в том числе пульсирующая, жжение, скованность движений, неповоротливость, упадок сил, изменения цвета или состояния кожных покровов.
- Симптомы могут сильнее проявляться при низких температурах. Надевайте теплую одежду, держите руки в тепле и сухими во время использования изделия при низких температурах.
- Выполняйте техническое обслуживание и используйте изделие в соответствии с инструкциями в руководстве по эксплуатации, чтобы поддерживать допустимый уровень вибрации.
- Изделие оснащено системой амортизаторов, которая снижает вибрацию, передаваемую от рукояток к оператору. Дайте изделию выполнить работу. Не давите на изделие. Слегка удерживайте изделие за рукоятки так, чтобы вы могли контролировать изделие и обеспечивать его безопасную эксплуатацию. Не вдавливайте рукоятки в концевые упоры больше, чем это необходимо.
- Держитесь руками только за ручку(-и). Держите остальные части тела на безопасном расстоянии от изделия.
- Немедленно остановите изделие в случае резкого возникновения сильных вибраций. Не продолжайте работу до тех пор, пока не будет устранена причина усиления вибрации.

## Защита от пыли



**ПРЕДУПРЕЖДЕНИЕ:** В обязательном порядке прочитайте следующие инструкции по технике безопасности, прежде чем приступить к эксплуатации изделия.

- Эксплуатация устройства может привести к увеличению количества пыли в воздухе. Пыль может стать причиной серьезных травм и

постоянных проблем со здоровьем. Пыль диоксида кремния признана вредным для здоровья веществом несколькими регулируемыми организациями. Ниже приведены примеры возможных проблем со здоровьем:

- Хронический бронхит, силикоз и фиброз легких со смертельным исходом
- Рак
- Врожденные дефекты
- Воспаление кожи
- Используйте соответствующее оборудование для уменьшения количества пыли и паров в воздухе и количества пыли на рабочем оборудовании, поверхностях, одежде и частях тела. Примерами такого оборудования являются системы сбора пыли и системы распыления воды для осаждения пыли. По возможности уменьшите количество пыли в ее источнике. Убедитесь, что оборудование установлено и используется надлежащим образом и что выполняется регулярное техническое обслуживание.
- Используйте одобренные средства защиты органов дыхания. Убедитесь, что средства защиты органов дыхания соответствуют опасным материалам, присутствующим на рабочем участке.
- Убедитесь, что на рабочем участке имеется достаточная вентиляция.
- По возможности направьте выпускной патрубок изделия таким образом, чтобы пыль не поднималась в воздух.

### Техника безопасности в отношении шума



**ПРЕДУПРЕЖДЕНИЕ:** В обязательном порядке прочитайте следующие инструкции по технике безопасности, прежде чем приступить к эксплуатации изделия.

- Высокие уровни шума и длительное воздействие шума могут привести к потере слуха.
- Чтобы свести уровень шума к минимуму, выполняйте техническое обслуживание и используйте изделие в соответствии с инструкциями в руководстве по эксплуатации.
- При эксплуатации изделия пользуйтесь одобренными средствами защиты слуха.
- При использовании средств защиты слуха прислушивайтесь к предупреждающим сигналам и крикам. Снимайте средства защиты слуха после остановки изделия, за исключением случаев, когда использование этих средств обусловлено уровнем шума в рабочей зоне.

### Средства индивидуальной защиты



**ПРЕДУПРЕЖДЕНИЕ:** В обязательном порядке прочитайте следующие инструкции по технике безопасности,

прежде чем приступить к эксплуатации изделия.

- Каждый раз при работе с изделием следует использовать одобренные средства индивидуальной защиты. Средства индивидуальной защиты не могут полностью исключить риск получения травмы, но при несчастном случае они снижают тяжесть травмы. Обратитесь к дилеру за помощью в подборе надлежащих средств индивидуальной защиты.
- Регулярно проверяйте состояние средств индивидуальной защиты.
- Используйте рекомендованный защитный шлем.
- Всегда пользуйтесь защитными наушниками.
- Используйте одобренные средства защиты органов дыхания.
- Используйте одобренные средства защиты глаз с боковой защитой.
- Используйте защитные перчатки.
- Надевайте обувь со стальным носком и нескользкой подошвой.
- Надевайте одобренную рабочую одежду или аналогичную плотно прилегающую одежду с длинными рукавами и брючинами.

### Инструкции по технике безопасности во время технического обслуживания



**ПРЕДУПРЕЖДЕНИЕ:** В обязательном порядке прочитайте следующие инструкции по технике безопасности, прежде чем приступить к эксплуатации изделия.

- При несоблюдении правил и сроков выполнения техобслуживания риск получения травмы или повреждения изделия возрастает.
- Пользуйтесь средствами индивидуальной защиты. См. раздел *Средства индивидуальной защиты на стр. 7*.
- Перед проведением технического обслуживания очистите изделие от опасных материалов.
- Перед выполнением технического обслуживания отключите изделие от источника питания.
- Не вносите изменения в изделие. Внесение изменений, не одобренных производителем, может привести к серьезным травмам или смерти.
- Используйте только оригинальные принадлежности и запасные части. Использование принадлежностей и запасных частей, не одобренных производителем, может привести к серьезным травмам или смерти.
- Замените поврежденные, сломанные или изношенные детали.

- Выполняйте техобслуживание строго в соответствии с инструкциями, приведенными в руководстве по эксплуатации. Для проведения всех других работ по обслуживанию обращайтесь в сервисный центр.
- После технического обслуживания проверьте уровень вибрации в изделии. При наличии

отклонений обратитесь в авторизованный сервисный центр.

- Регулярно обращайтесь в авторизованный сервисный центр для проведения техобслуживания изделия.

## Эксплуатация

### Введение

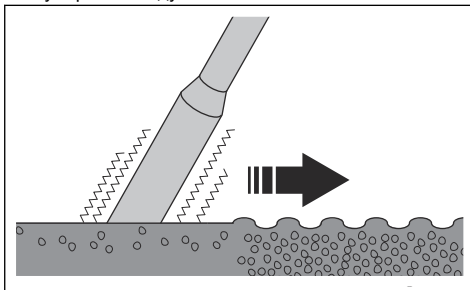


**ПРЕДУПРЕЖДЕНИЕ:** Перед эксплуатацией изделия внимательно изучите раздел техники безопасности.

### Запуск и остановка изделия

1. Подключите изделие к источнику питания.
2. Убедитесь, что выключатель находится в положении "ВЫКЛ".
3. Включите источник питания.
4. Переведите выключатель в положение "ВКЛ" для запуска изделия.
5. Переведите выключатель в положение "ВЫКЛ" для остановки изделия.
6. Отключите источник питания.

3. Подождите примерно 10–20 секунд, пока поверхность вокруг головки вибратора не станет блестящей. На поверхности не должно быть пузырьков воздуха.



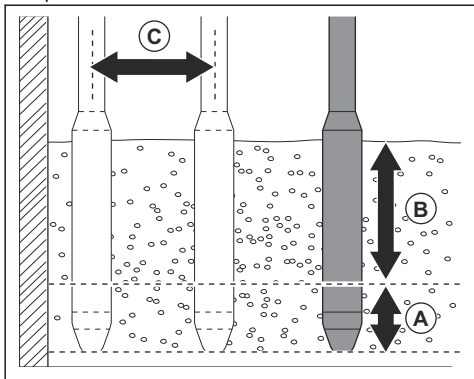
4. Медленно извлеките головку вибратора, чтобы бетонная смесь заполнила отверстие из-под нее.
5. Опустите головку вибратора в бетон на расстояние 30–50 см / 12–19 дюймов (С) от того места, куда она была установлена ранее.
6. Повторяйте шаги 4 и 5. Продолжайте до тех пор, пока на участке бетонной смеси не исчезнут все пузырьки воздуха.

### Эксплуатация изделия



**ВНИМАНИЕ:** Не используйте изделие для перемещения бетона в сторону.

1. Укладывайте бетонную смесь слоями одинаковой толщины, 30–50 см / 12–19 дюймов (В).
2. Опустите головку вибратора приблизительно на 15 см / 6 дюймов (А) в ближайший нижний слой бетонной смеси. Таким образом обеспечивается правильное смешивание слоев бетонной смеси.





# Техническое обслуживание

## Введение



**ПРЕДУПРЕЖДЕНИЕ:** Перед техническим обслуживанием изделия внимательно изучите раздел техники безопасности.

## Очистка изделия



**ВНИМАНИЕ:** Не используйте мойку высокого давления для очистки изделия.

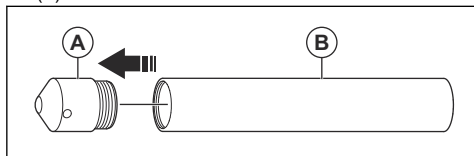
- Используйте для очистки изделия проточную воду из шланга.
- Удаляйте бетон с поверхностей изделия каждый раз после завершения работы прежде, чем бетон затвердеет.
- Удалите смазку и масло с ручки.

## Снятие головки вибратора

1. Установите головку вибратора в тиски для труб и полностью затяните тиски.
2. Снимите хомут со шланга. Утилизируйте хомут.
3. Потяните за шланг, чтобы отсоединить его от ниппеля шланга.
4. Снимите резиновую защиту шланга с клемм.
5. Разрежьте и утилизируйте теплоизоляцию и отсоедините клеммы.

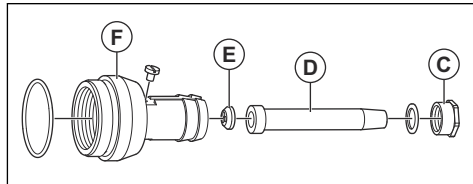
## Разборка и сборка головки вибратора (AX 36, AX 40, AX 48, AX 56, AX 65)

1. Снимите торцевую крышку (А) с трубки статора (В).



**Примечание:** Торцевая крышка (А) имеет правостороннюю резьбу.

2. Снимите гайку (С), изоляцию (D) и резиновую прокладку (Е).

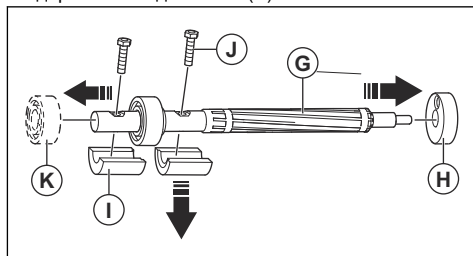


**Примечание:** Гайка (С) имеет правостороннюю резьбу.

3. Снимите ниппель шланга (F).

**Примечание:** Ниппель шланга (F) имеет правостороннюю резьбу.

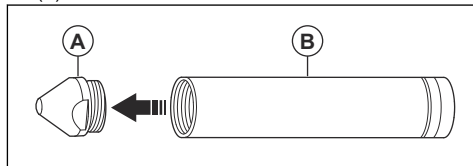
4. С помощью подходящего стержня и молотка осторожно протолкните ротор (G) через держатель подшипника (H).



5. Снимите держатель подшипника (H), эксцентриковый элемент (I) и винты (J).
6. Снимите подшипник (K).
7. Очистите и проверьте головку вибратора. См. раздел *Очистка и проверка головки вибратора на стр. 10*.
8. Установите головку вибратора, выполнив описанные выше действия в обратной последовательности.

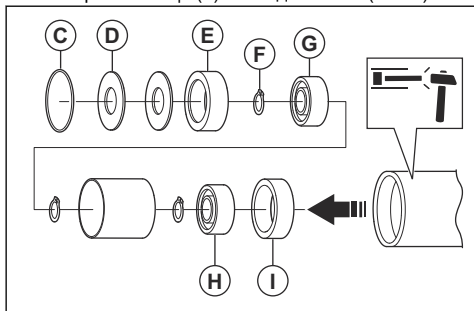
## Разборка и сборка головки вибратора (AX 90)

1. Снимите торцевую крышку (А) с трубки статора (В).

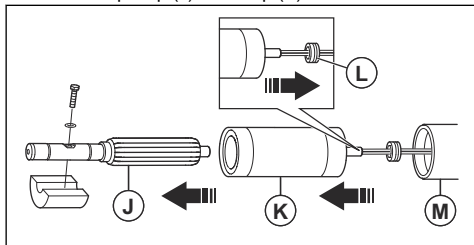


**Примечание:** Торцевая крышка (А) имеет правостороннюю резьбу.

2. Снимите уплотнительное кольцо (С), пружинную шайбу (D), 2 держателя подшипника (Е и I), стопорное кольцо (F) и 2 подшипника (G и H).



3. Снимите ротор (J) и статор (K).



4. С помощью подходящего стержня и молотка осторожно протолкните каждую деталь через трубку статора (M).
5. Снимите гайку (L).
6. Извлеките ротор (J) и статор (K) через трубку статора (M).
7. Очистите и проверьте головку вибратора. См. раздел *Очистка и проверка головки вибратора на стр. 10*.
8. Установите головку вибратора, выполнив описанные выше действия в обратной последовательности.

## Очистка и проверка головки вибратора

**Примечание:** Регулярно заменяйте уплотнительные кольца.

1. Осмотрите головку вибратора на наличие повреждений и износа. Замените поврежденные детали.

2. Очистите все детали.



**ВНИМАНИЕ:** Не используйте воду под высоким давлением для очистки приводного блока.

3. Залейте масло в головку вибратора, см. раздел *Смазка на стр. 11*.
4. Проверьте торцевую крышку на наличие повреждений. В случае повреждения торцевой крышки замените ее.

## Установка головки вибратора

1. Подсоедините клеммы и установите новую теплоизоляцию.
2. Установите на клеммы резиновую защиту шланга.
3. Подсоедините шланг к ниппелю шланга.
4. Установите новый хомут на шланг.

## Установка торцевой крышки



**ВНИМАНИЕ:** Подождите 6 часов после установки торцевой крышки, прежде чем использовать изделие.

1. Тщательно очистите резьбу головки вибратора. Убедитесь, что детали сухие и на них отсутствуют следы масла, смазки или грязи.
2. Нанесите 4 полоски резьбового герметика вертикально на резьбу торцевой крышки. Используйте подходящий резьбовой герметик, см. раздел *Момент затяжки и тип резьбового герметика на стр. 11*. Убедитесь, что резьбовой герметик не попадает в головку вибратора.
3. Залейте масло в торцевую крышку. Удерживайте торцевую крышку вертикально и убедитесь, что масло не попадает на резьбу торцевой крышки.
4. Удерживайте торцевую крышку в вертикальном положении и установите трубку статора.



**ВНИМАНИЕ:** Не наклоняйте торцевую крышку при установке трубки статора. Если масло попадет на резьбу торцевой крышки, резьбовой герметик не зафиксирует резьбу.

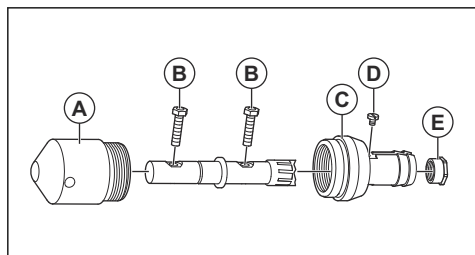
5. Затяните торцевую крышку указанным моментом, см. раздел *Момент затяжки и тип резьбового герметика на стр. 11*.

## Смазка

Головка вибратора	AX36	AX40	AX48	AX56	AX65
Shell T46, см <sup>3</sup> / сл	5 / 0,5	5 / 0,5	10 / 1	15 / 1,5	20 / 2

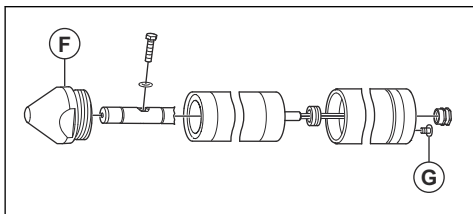
Головка вибратора	AX90	
Shell Alvaia G3, см <sup>3</sup> / сл	2 игольчатых подшипника	7 / 0,7
	1 игольчатый подшипник	1,25 / 0,12

## Момент затяжки и тип резьбового герметика



Головка вибратора AX36-AX65	Резьбовой герметик	Момент затяжки, Н·м				
		AX36	AX40	AX46	AX56	AX65
Торцевая крышка (A)	LOCTITE®243™	170	170	350	520	750
Винт (B)	Неприменимо	5	5	8	8	20
Муфта (C)	LOCTITE®243™	120	120	200	250	250
Упорный винт (D) <sup>1</sup>	LOCTITE®243™	Неприменимо	Неприменимо	Неприменимо	Неприменимо	Неприменимо
Винт (E)	LOCTITE®243™	Неприменимо	Неприменимо	Неприменимо	Неприменимо	Неприменимо

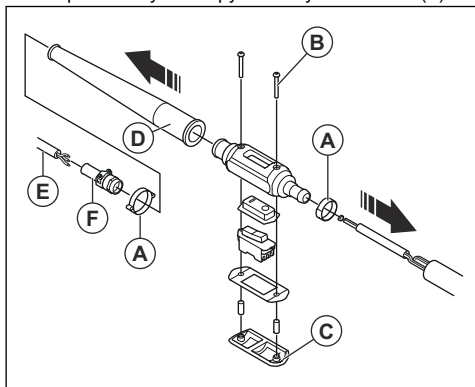
<sup>1</sup> Упорный винт удерживает кабель заземления и герметизирует головку вибратора. Если упорный винт не герметизирован должным образом, масло может вытекать из головки вибратора.



Головка вибратора AX90	Резьбовой герметик	Момент затяжки, Н·м
Торцевая крышка (F)	LOCTITE®638™	1200
Винт (G)	LOCTITE®243™	Неприменимо

## Разборка шланга (AX 36, AX 40)

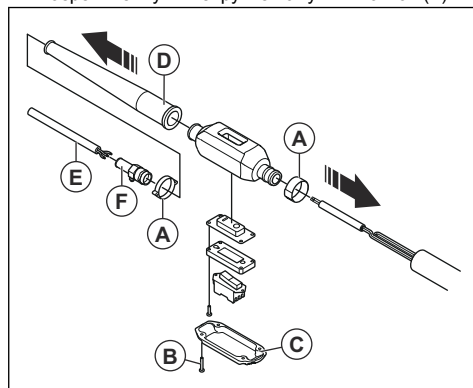
1. Разрежьте и утилизируйте хомуты шлангов (A).



2. Выкрутите винты (B), снимите крышку блока переключателей и отсоедините все провода от переключателя.
3. Разрежьте кольцо (D).
4. Снимите шланг (E) с блока переключателей.
5. Снимите фиксатор кабеля и вытяните провода из шланга со стороны блока переключателей.
6. Снимите держатель кабеля с блока переключателей и кабельный ввод (F).
7. Снимите переключатель.

## Разборка шланга (AX 48, AX 56, AX 65)

1. Разрежьте и утилизируйте хомуты шлангов (A).

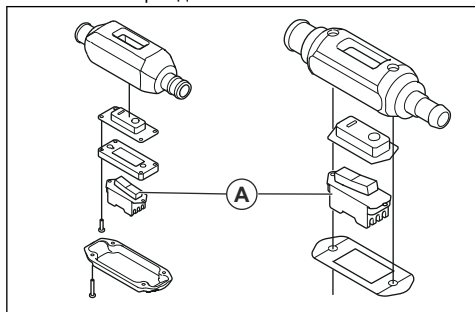


2. Выкрутите винты (B), снимите крышку блока переключателей и отсоедините все провода от переключателя.
3. Разрежьте кольцо (D).
4. Снимите шланг (E) с блока переключателей.
5. Снимите фиксатор кабеля и вытяните провода из шланга со стороны блока переключателей.
6. Снимите держатель кабеля с блока переключателей и кабельный ввод (F).
7. Снимите переключатель.

## Сборка шланга (AX 36, AX 40, AX 48, AX 56, AX 65)

1. Установите шланг в порядке, обратном разборке.

2. Осмотрите диафрагму (А), замените ее при наличии повреждений или износа.



3. С помощью сжатого воздуха поместите шнур в шланг со стороны блока переключателей.
4. Подсоедините шнур к жгуту проводов и протяните жгут в шланг.

## Поиск и устранение неисправностей

Проблема	Причина	Осмотр	Решение
Изделие не запускается.	Источник питания не включен.	Неприменимо	Включите источник питания.
	В розетке отсутствует напряжение.	Проверьте напряжение каждой фазы в розетке.	Замените или отремонтируйте розетку.
	Провода в шланге повреждены.	Проверьте сопротивление изделия.	Замените поврежденные провода.
	Повреждены провода в головке вибратора.	Проверьте сопротивление в головке вибратора.	Обратитесь в авторизованный сервисный центр Husqvarna для проведения ремонта головки вибратора.
	Выключатель неисправен.	Проверьте сопротивление изделия при установке выключателя в положение "ВКЛ" и "ВЫКЛ".	Замените выключатель.
Источник питания отключается при запуске изделия.	Чрезмерная нагрузка на источник питания.	Ознакомьтесь с информацией на паспортной табличке изделия. Убедитесь, что используется источник питания правильного типа.	Убедитесь в наличии достаточного питания для источника питания и изделия.
	Двигатель головки вибратора неисправен.	Проверьте изоляцию заземления головки вибратора.	При необходимости замените трубку статора.

Проблема	Причина	Осмотр	Решение
Через некоторое время изделие останавливается.	Головка вибратора перегревается, так как время виброуплотнения бетонной смеси слишком велико.	Неприменимо	Уберите головку вибратора из бетонной смеси и дайте ей остыть. Запрещается использовать головку вибратора в течение длительного времени без нагрузки.
	Чрезмерная нагрузка на изделие, так как головка вибратора слишком большая.	Проверьте расстояние между изделием и арматурой.	Убедитесь, что диаметр изделия соответствует зазору в арматуре. Головка вибратора не должна касаться арматуры.
	Изделие потребляет слишком много энергии. Слишком низкое входное напряжение.	Проверьте входное напряжение источника питания.	Используйте подходящий кабель-удлинитель. Используйте источник питания другого типа.
	Изделие потребляет слишком много энергии из-за неисправности электродвигателя головки вибратора.	Проверьте изоляцию заземления головки вибратора.	При необходимости замените трубку статора.
			Ознакомьтесь с информацией на паспортной табличке изделия. Убедитесь, что используется источник питания правильного типа.
Изделие потребляет слишком много энергии, так как подшипники в головке вибратора изношены.	Измерьте входную мощность при использовании изделия вне бетона.	Разберите головку вибратора и замените подшипники.	
Изделие работает со слишком высокой скоростью.	Чрезмерная нагрузка на источник питания.	Ознакомьтесь с информацией на паспортной табличке изделия. Убедитесь, что используется источник питания правильного типа.	Убедитесь в наличии достаточного питания для источника питания и изделия.
	Изделие работает на 2 фазах, а не на 3. Один из проводов в шланге или блоке переключателей поврежден.	Проверьте сопротивление изделия.	Осмотрите и замените поврежденный провод.
	Изделие работает на 2 фазах, а не на 3. Один из контактов в розетке или вилке сгорел из-за искр.	Осмотрите изделие на наличие повреждений.	Замените розетку или вилку.
	Использование источника питания с частотой 60 Гц в сети с частотой 50 Гц.	Проверьте паспортную табличку на источнике питания.	Используйте подходящий источник питания.

## Хранение и утилизация

### Хранение

- Очистите изделие перед хранением.
- Храните изделие в сухом и защищенном от низких температур месте.

- Храните изделие в запечатом помещении для предотвращения доступа к изделию детей или посторонних лиц.

## Утилизация изделия

- Соблюдайте местное законодательство и действующие нормы в области переработки.
- Если изделие больше не эксплуатируется, отправьте его дилеру или утилизируйте в пункте переработки.

## Технические данные

### Технические данные

	AX36	AX40	AX48	AX56	AX65	AX90
<b>Эффективность работы</b>						
Напряжение, В	42	42	42	42	42	42
Число фаз	3	3	3	3	3	3
Частота, Гц	200	200	200	200	200	200
Мощность, Вт	300	240	560	770	1000	1160
Сила тока, (А) 42 В	6,2	4,5	10	11,7	19	19
Частота вращения, об/мин	12 000	12 000	12 000	12 000	12 000	12 000
Взвешенное эффективное ускорение, м/с <sup>2</sup> , погрешность (К) <sup>2</sup>	3,81 <sup>(1)</sup>	3,81 <sup>(2)</sup>	3,53 <sup>(2)</sup>	3,66 <sup>(1)</sup>	5,04 <sup>(2)</sup>	5,04 <sup>(2)</sup>
Погрешность (К)	0,42	0,42	0,76	1,06	0,63	0,66
<b>Размеры</b>						
Диаметр, мм / дюйм	38 / 1,49	40 / 1,58	48 / 1,90	56 / 2,20	65 / 2,56	90 / 3,54
Длина, мм / дюйм	322 / 12,67	320 / 12,59	350 / 13,78	380 / 14,96	410 / 16,14	566 / 22,28
Вес, кг / фунт	2,16 / 4,76	2,30 / 5,07	4,2 / 9,25	5,2 / 11,46	7,9 / 17,41	18 / 40
Двойная амплитуда, мм / дюйм	0,75 / 0,029	0,88 / 0,034	1,12 / 0,044	1,22 / 0,048	0,96 / 0,037	5 / 0,20
<b>Излучение шума<sup>3</sup></b>						
Уровень звукового давления L <sub>p</sub> на уши оператора, дБ(А)	70	78	76	79	79	76

Шланг	AX36	AX40	AX48	AX56	AX65	AX90
Вес, кг / фунт	10,9 / 24	10,9 / 24	10,9 / 24	10,9 / 24	10,9 / 24	10,9 / 24
Длина шланга, м / фут	5 / 16,4	5 / 16,4	5 / 16,4	5 / 16,4	5 / 16,4	5 / 16,4
Длина кабеля, м / фут	10 / 32,8	10 / 32,8	10 / 32,8	10 / 32,8	10 / 32,8	10 / 32,8
Вилка	EEC	EEC	EEC	EEC	EEC	EEC

<sup>2</sup> Взвешенное эффективное ускорение, измеренное в воде при использовании CF11M(1) и CF67T(2) на расстоянии 2 м от наконечника (м/с<sup>2</sup>) в соответствии с EN ISO 5349 и EN ISO 20643.

<sup>3</sup> Уровень шума, измеренный в воздухе на расстоянии 1 м от изделия в соответствии с EN ISO 3744. Погрешность: ± 3 дБ



## **Заявление об уровнях шума и вибрации**

Данные заявленные значения были получены в ходе лабораторных испытаний в соответствии с указанной директивой или стандартами и могут использоваться для сравнения с заявленными значениями других изделий, прошедших испытания в соответствии с этой же директивой или стандартами. Данные заявленные значения не подходят для использования при оценке риска, а значения, измеренные на отдельных рабочих местах, могут быть выше. Фактические значения воздействия и риск причинения вреда отдельному пользователю являются уникальными и зависят от используемых пользователем методов работы, обрабатываемого материала, а также от длительности воздействия и физического состояния пользователя и состояния изделия.

# Декларация соответствия ЕС

## Декларация соответствия ЕС

Мы, компания **Husqvarna AB**, SE-561 82 Huskvarna, Швеция, тел.: +46-36-146500, с полной ответственностью заявляем, что изделие:

<b>Описание</b>	<b>Вибрационное оборудование для уплотнения бетонной смеси</b>
<b>Марка</b>	Husqvarna
<b>Тип/Модель</b>	CF 11M, CF 25M, CF 25T, CF 67T, CF 67TCI4P + AX 36, AX 40, AX 48, AX 56, AX 65, AX 90, Vibrastar 40, Vibrastar 50, Vibrastar 60
<b>Идентификация</b>	Серийные номера начиная с 2020 года и далее

полностью соответствует следующим директивам и нормам ЕС:

<b>Директива/Норматив</b>	<b>Описание</b>
2006/42/EC	"О механическом оборудовании"
2014/30/EU	"Об электромагнитной совместимости"

а также требованиям следующих согласованных стандартов и/или технических регламентов:

EN 60204-1:2006+A1:2009

EN 60034-1:2011

EN 61558-1:2005+A1:2009

EN 12649:2008+A1:2011

Partille, 2020-02-28



Мартин Хубер (Martin Huber)

Директор отдела разработок, оборудование для бетонных поверхностей и полов

Husqvarna AB, подразделение строительной техники

Ответственный за техническую документацию

## Декларация соответствия ЕС

Мы, компания **Husqvarna AB**, SE-561 82 Huskvarna, Швеция, тел.: +46-36-146500, с полной ответственностью заявляем, что изделие:

<b>Описание</b>	<b>Вибрационное оборудование для уплотнения бетонной смеси</b>
<b>Марка</b>	Husqvarna
<b>Тип/Модель</b>	CFD 67, CFG 25, CFG 67 + AX 36, AX 40, AX 48, AX 56, AX 65, AX 90, Vibrastar 40, Vibrastar 50, Vibrastar 60
<b>Идентификация</b>	Серийные номера начиная с 2020 года и далее

полностью соответствует следующим директивам и нормам ЕС:

<b>Директива/Норматив</b>	<b>Описание</b>
2006/42/ЕС	"О механическом оборудовании"
2014/30/EU	"Об электромагнитной совместимости"

а также требованиям следующих согласованных стандартов и/или технических регламентов:

EN 12649:2008+A1:2011

Partille, 2020-02-28



Мартин Хубер (Martin Huber)

Директор отдела разработок, оборудование для бетонных поверхностей и полов

Husqvarna AB, подразделение строительной техники

Ответственный за техническую документацию

141400, Московская обл., Г. Химки, ул. Ленинградская, владение 39, строение 6, здание II этаж 4, помещение OV02\_04, телефон горячей линии 8-800-200-1689



[www.husqvarnacp.com](http://www.husqvarnacp.com)

Оригинальные инструкции

1140486-56



2020-09-24