



Husqvarna[®]



BG 245E

EAC

Содержание

Введение.....	2	Поиск и устранение неисправностей.....	14
Безопасность.....	4	Транспортировка, хранение и утилизация.....	15
Эксплуатация.....	8	Технические данные.....	17
Техническое обслуживание.....	10	Декларация соответствия ЕС.....	19

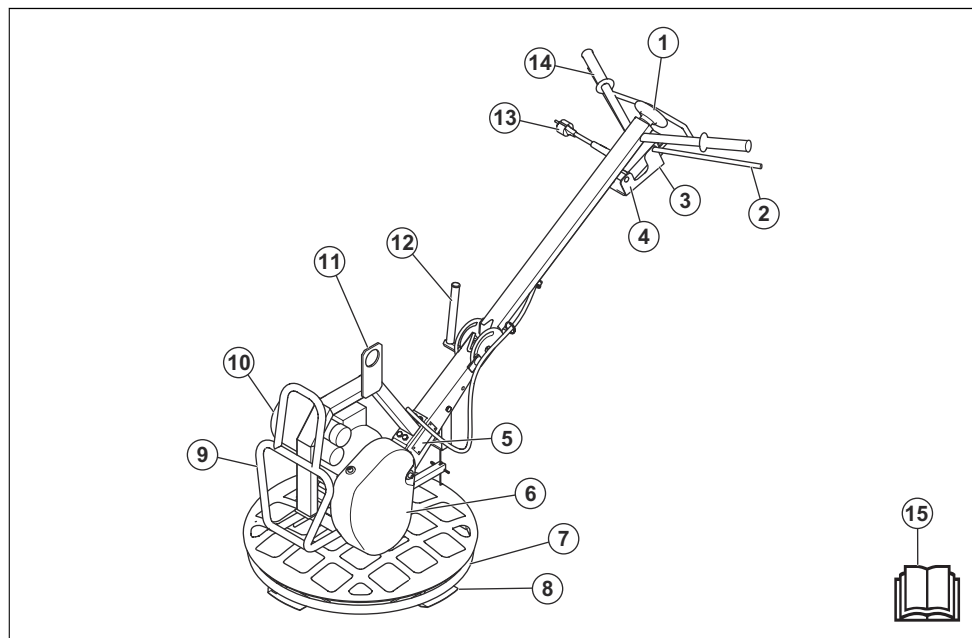
Введение

Описание изделия

Данное изделие представляет собой затирочную машину с пешеходным управлением, которая используется для заглаживания бетонных поверхностей. Изделие оснащено электродвигателем.

Изделие подходит для работы вблизи стен, кромок и в ограниченных пространствах. Вращающееся защитное кольцо предотвращает появление царапин на стене.

Обзор изделия



- | | |
|-----------------------------|---|
| 1. Регулятор лопастей | 6. Крышка клинового ремня |
| 2. Ручка быстрого останова | 7. Защитное кольцо |
| 3. Кнопка запуска | 8. Лопасть |
| 4. Блок электрооборудования | 9. Опорная рама для технического обслуживания |
| 5. Паспортная табличка | 10. Электродвигатель |

11. Подъемная петля
12. Рычаг для фиксации ручки
13. Вилка питания
14. Рукоятка
15. Руководство по эксплуатации

Условные обозначения на изделии



ПРЕДУПРЕЖДЕНИЕ: Изделие может представлять опасность и стать причиной тяжелой травмы или смерти оператора или окружающих. Соблюдайте осторожность и правила эксплуатации изделия.



Перед началом работы с изделием внимательно прочитайте руководство и убедитесь, что понимаете приведенные здесь инструкции.



Пользуйтесь средствами защиты органов слуха.



Риск получения травм. Соблюдайте осторожность при работе вблизи приводного ремня.



Горячая поверхность.



Не приближайте руки к этой области.



Не приближайте руки и ноги к лопастям.



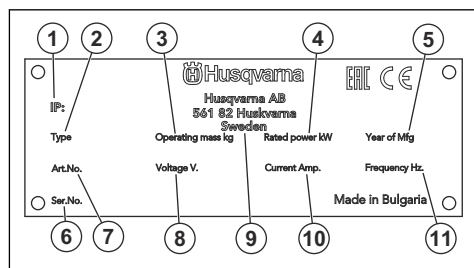
Точка подъема на защитной раме.



Данное изделие отвечает требованиям соответствующих директив ЕС.

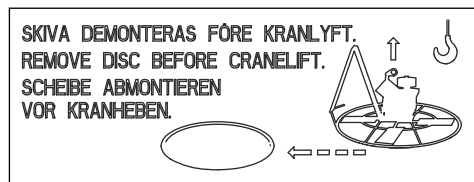
Примечание: Прочие условные обозначения/наклейки на изделии указывают на его соответствие специальным требованиям сертификации, которые действуют в определенных странах.

Паспортная табличка

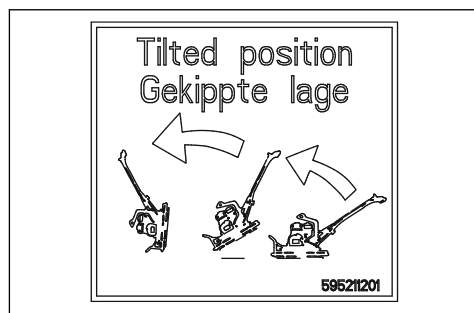


1. IP-классификация
2. Тип изделия
3. Вес изделия
4. Номинальная мощность
5. Год выпуска
6. Серийный номер
7. Номер изделия
8. Напряжение, В
9. Производитель
10. Ток, А
11. Частота, Гц

Предупреждающие таблички



Перед подъемом изделия извлеките плавающий диск.



Установите изделие в положение для обслуживания. См. раздел *Установка изделия в положение для обслуживания* на стр. 11.

Ответственность изготовителя

В соответствии с законами об ответственности изготовителя мы не несем ответственности за

ущерб, вызванный эксплуатацией нашего изделия в результате:

- ненадлежащего ремонта изделия;
- использования для ремонта изделия неоригинальных деталей или деталей, не одобренных производителем;

- использования неоригинальных дополнительных принадлежностей или принадлежностей, не одобренных производителем;
- ремонта изделия в неавторизованном сервисном центре или неквалифицированным специалистом;

Безопасность

Инструкции по технике безопасности

Предупреждения, предостережения и примечания используются для выделения особо важных пунктов руководства.



ПРЕДУПРЕЖДЕНИЕ: Используется, когда несоблюдение инструкций руководства может привести к травмам или смерти оператора или находящихся рядом посторонних лиц.



ВНИМАНИЕ: Используется, когда несоблюдение инструкций руководства может привести к повреждению изделия, других материалов или прилегающей территории.

Примечание: Используется для предоставления дополнительных сведений о конкретной ситуации.

Общие инструкции по технике безопасности



ПРЕДУПРЕЖДЕНИЕ: В обязательном порядке прочитайте следующие инструкции по технике безопасности, прежде чем приступать к эксплуатации изделия.

- При небрежном или неправильном обращении изделие может оказаться опасным инструментом. Изделие может стать причиной тяжелой травмы или смерти оператора и окружающих. Перед использованием изделия в обязательном порядке прочтите настоящее руководство по эксплуатации и убедитесь, что вы полностью понимаете его содержание.
- Сохраните все предупреждения и инструкции.
- Соблюдайте все действующие законы и нормативные акты.
- Оператор и работодатель оператора должны быть осведомлены о возможных рисках и не допускать их возникновения во время эксплуатации изделия.
- Не разрешайте пользоваться изделием людям, которые не изучили и не поняли содержание данного руководства по эксплуатации.

- Перед использованием изделия в обязательном порядке пройдите соответствующую подготовку по работе с изделием. Убедитесь, что все операторы прошли подготовку.
- Не позволяйте детям использовать изделие.
- К работе с изделием допускаются только лица, имеющие соответствующее разрешение.
- Оператор несет ответственность за несчастные случаи, угрожающие другим людям или их имуществу.
- Ни в коем случае не используйте изделие, если вы устали, больны или находитесь под воздействием спиртного, наркотических веществ или лекарственных препаратов.
- Всегда соблюдайте осторожность и руководствуйтесь здравым смыслом.
- Во время работы данное изделие создает электромагнитное поле. В определенных обстоятельствах это поле может создавать помехи для пассивных и активных медицинских имплантатов. В целях снижения риска тяжелой или смертельной травмы лицам с медицинскими имплантатами рекомендуется проконсультироваться с врачом и изготовителем имплантатов, прежде чем приступать к эксплуатации данного изделия.
- Содержите изделие в чистоте. Следите за тем, чтобы знаки и наклейки были легко читаемыми.
- Запрещается использовать изделие, если оно повреждено.
- Не вносите изменения в данное изделие.
- Не используйте изделие, если существует вероятность его модификации другими лицами.

Электрическая безопасность



ПРЕДУПРЕЖДЕНИЕ: В обязательном порядке прочитайте следующие инструкции по технике безопасности, прежде чем приступать к эксплуатации изделия.

- Вилка питания должна соответствовать розетке. Не вносите изменения в вилку. Не используйте переходники с заземленными изделиями. Вилки питания, в которые не вносились изменения, и подходящие розетки снижают риск поражения электрическим током.
- Запрещается перемещать изделие за шнур питания.

- При отсоединении шнура питания держитесь за вилку. Не тяните за шнур питания.
- Убедитесь, что шнур питания не застревает в дверях, заборах или других подобных препятствиях, которые могут привести к повреждению шнура питания.
- Убедитесь, что шнур питания и вилка находятся в хорошем состоянии и не повреждены.
- Не подсоединяйте к изделию поврежденный шнур питания.
- Не прикасайтесь к шнуру питания во время работы изделия, если он поврежден. Отсоедините шнур питания от розетки.
- Держите шнур питания вдали от воды, масла, острых углов или подвижных деталей.
- Обеспечьте защиту изделия от дождя и сырости. При попадании воды внутрь изделия повышается риск поражения электрическим током.
- При эксплуатации изделия во влажной среде используйте источник питания с УЗО (устройство защитного отключения). УЗО снижает риск поражения электрическим током.
- Перед тем как отойти от изделия, остановите его и отсоедините источник питания.
- Убедитесь, что напряжение в электросети соответствует значению, указанному на паспортной табличке изделия.
- Соблюдайте правила безопасности в отношении одежды, длинных волос и украшений, которые могут застрять в подвижных частях изделия.
- Не сидите на изделии.
- Защищайте изделие от ударов.
- Убедитесь в отсутствии риска для вас и других людей запутаться в кабелях, шлангах и валах в рабочей зоне и упасть.
- Перед началом эксплуатации изделия проверьте рабочую зону на наличие скрытых проводов, кабелей или других источников электричества. Не используйте изделие, если вы не уверены в безопасности рабочей зоны.

Инструкции по технике безопасности во время эксплуатации



ПРЕДУПРЕЖДЕНИЕ: В обязательном порядке прочитайте следующие инструкции по технике безопасности, прежде чем приступать к эксплуатации изделия.

- Убедитесь, что вы знаете, как быстро остановить изделие в аварийной ситуации.
- Оператор должен обладать физической силой, необходимой для безопасной эксплуатации изделия.
- Пользуйтесь средствами индивидуальной защиты. См. раздел *Средства индивидуальной защиты на стр. 6*.
- Убедитесь, что в рабочей зоне находятся только лица, имеющие соответствующее разрешение.
- Поддерживайте рабочую зону в чистоте и обеспечьте надлежащее освещение.
- Убедитесь, что вы занимаете устойчивое и безопасное положение во время работы.
- Обеспечьте свою защиту и защиту изделия от падения с высоты.
- Убедитесь в отсутствии смазки или масла на ручке.
- Запрещается использовать изделие там, где существует опасность возгорания или взрыва.
- Возможен разлет предметов на высокой скорости. Убедитесь, что все лица на рабочем участке используют одобренные средства индивидуальной защиты. Уберите незакрепленные предметы с рабочего участка.



ПРЕДУПРЕЖДЕНИЕ: В обязательном порядке прочитайте следующие инструкции по технике безопасности, прежде чем приступать к эксплуатации изделия.

- Во время работы вибрация изделия передается оператору. Регулярная и частая эксплуатация изделия может быть опасна для здоровья оператора и повышать степень тяжести травм. Существует опасность травмирования пальцев, рук, запястий, плеч и других частей тела, а также повреждений нервных окончаний и кровеносных сосудов. Травмы могут вызывать слабость и/или быть хроническими, с течением времени может повышаться степень их тяжести. К возможным травмам относятся нарушения кровообращения, нервной системы, повреждения суставов и других частей тела.
- Симптомы могут проявляться во время эксплуатации изделия или в другое время. При продолжении эксплуатации изделия проявившиеся симптомы могут усилиться или стать постоянными. При возникновении этих или иных симптомов обратитесь за медицинской помощью:
 - Онемение, потеря чувствительности, ощущение щекотки и покалывания, боль, в том числе пульсирующая, жжение, скованность движений, неповоротливость, упадок сил, изменения цвета или состояния кожных покровов.
- Симптомы могут сильнее проявляться при низких температурах. Надевайте теплую одежду, держите руки в тепле и сухими во время использования изделия при низких температурах.
- Выполняйте техническое обслуживание и используйте изделие в соответствии с

инструкциями в руководстве по эксплуатации, чтобы поддерживать допустимый уровень вибрации.

- Изделие оснащено системой амортизаторов, которая снижает вибрацию, передаваемую от рукояток к оператору. Дайте изделию выполнить работу. Не давите на изделие. Слегка удерживайте изделие за рукоятки так, чтобы вы могли контролировать изделие и обеспечивать его безопасную эксплуатацию. Не вдавливайте рукоятки в концевые упоры больше, чем это необходимо.
- Держитесь руками только за ручку(-и). Держите остальные части тела на безопасном расстоянии от изделия.
- Немедленно остановите изделие в случае резкого возникновения сильных вибраций. Не продолжайте работу до тех пор, пока не будет устранена причина усиления вибрации.

Защита от пыли



ПРЕДУПРЕЖДЕНИЕ: В обязательном порядке прочитайте следующие инструкции по технике безопасности, прежде чем приступить к эксплуатации изделия.

- Эксплуатация устройства может привести к увеличению количества пыли в воздухе. Пыль может стать причиной серьезных травм и постоянных проблем со здоровьем. Пыль диоксида кремния признана вредным для здоровья веществом несколькими регулирующими организациями. Ниже приведены примеры возможных проблем со здоровьем:
 - Хронический бронхит, силикоз и фиброз легких со смертельным исходом
 - Рак
 - Врожденные дефекты
 - Воспаление кожи
- Используйте соответствующее оборудование для уменьшения количества пыли и паров в воздухе и количества пыли на рабочем оборудовании, поверхностях, одежде и частях тела. Примерами такого оборудования являются системы сбора пыли и системы распыления воды для осаждения пыли. По возможности уменьшите количество пыли в ее источнике. Убедитесь, что оборудование установлено и используется надлежащим образом и что выполняется регулярное техническое обслуживание.
- Используйте одобренные средства защиты органов дыхания. Убедитесь, что средства защиты органов дыхания соответствуют опасным материалам, присутствующим на рабочем участке.
- Убедитесь, что на рабочем участке имеется достаточная вентиляция.

- По возможности направьте выпускной патрубок изделия таким образом, чтобы пыль не поднималась в воздух.

Техника безопасности в отношении шума



ПРЕДУПРЕЖДЕНИЕ: В обязательном порядке прочитайте следующие инструкции по технике безопасности, прежде чем приступить к эксплуатации изделия.

- Высокие уровни шума и длительное воздействие шума могут привести к потере слуха.
- Чтобы свести уровень шума к минимуму, выполняйте техническое обслуживание и используйте изделие в соответствии с инструкциями в руководстве по эксплуатации.
- При эксплуатации изделия пользуйтесь одобренными средствами защиты слуха.
- При использовании средств защиты слуха прислушивайтесь к предупреждающим сигналам и крикам. Снимайте средства защиты слуха после остановки изделия, за исключением случаев, когда использование этих средств обусловлено уровнем шума в рабочей зоне.

Средства индивидуальной защиты



ПРЕДУПРЕЖДЕНИЕ: В обязательном порядке прочитайте следующие инструкции по технике безопасности, прежде чем приступить к эксплуатации изделия.

- Каждый раз при работе с изделием следует использовать одобренные средства индивидуальной защиты. Средства индивидуальной защиты не могут полностью исключить риск получения травмы, но при несчастном случае они снижают тяжесть травмы. Обратитесь к дилеру за помощью в подборе надлежащих средств индивидуальной защиты.
- Регулярно проверяйте состояние средств индивидуальной защиты.
- Используйте рекомендованный защитный шлем.
- Всегда пользуйтесь защитными наушниками.
- Используйте одобренные средства защиты органов дыхания.
- Используйте одобренные средства защиты глаз с боковой защитой.
- Используйте защитные перчатки.
- Надевайте обувь со стальным носком и нескользкой подошвой.
- Надевайте одобренную рабочую одежду или аналогичную плотно прилегающую одежду с длинными рукавами и брючинами.

Огнетушитель

- Во время работы держите огнетушитель в пределах досягаемости.
- Используйте порошковый огнетушитель класса АВЕ или углекислотный огнетушитель типа ВЕ.

Защитные устройства на изделии



ПРЕДУПРЕЖДЕНИЕ: В обязательном порядке прочитайте следующие инструкции по технике безопасности, прежде чем приступать к эксплуатации изделия.

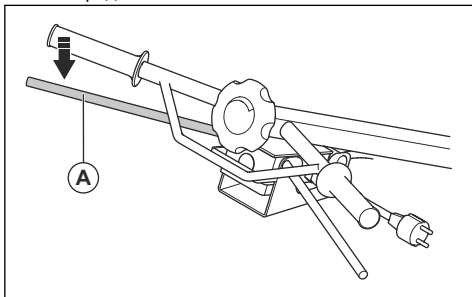
- Запрещается использовать изделие с неисправными защитными устройствами.
- Регулярно выполняйте проверку защитных устройств. Если защитные устройства неисправны, обратитесь в сервисный центр Husqvarna.

Функция быстрой остановки

Лопастей останавливаются сразу после отпускания ручки быстрого останова.

Проверка функции быстрой остановки

1. Запустите двигатель. См. раздел *Запуск изделия на стр. 8*.
2. Отпустите ручку быстрого останова (А). Электродвигатель останавливается.



Инструкции по технике безопасности при работе рядом с краями углублений



ПРЕДУПРЕЖДЕНИЕ: В обязательном порядке прочитайте следующие инструкции по технике безопасности, прежде чем приступать к эксплуатации изделия.

- Существует риск падения изделия при его эксплуатации рядом с краями углублений. На устойчивой поверхности, способной выдержать вес изделия, всегда должно оставаться не менее $\frac{2}{3}$ опорной площади изделия.
- В случае падения изделия остановите электродвигатель перед тем, как поднимать изделие на достаточно устойчивую поверхность. См. раздел *Подъем изделия на стр. 15*.

Инструкции по технике безопасности во время технического обслуживания



ПРЕДУПРЕЖДЕНИЕ: В обязательном порядке прочитайте следующие инструкции по технике безопасности, прежде чем приступать к эксплуатации изделия.

- При несоблюдении правил и сроков выполнения техобслуживания риск получения травмы или повреждения изделия возрастает.
- Пользуйтесь средствами индивидуальной защиты. См. раздел *Средства индивидуальной защиты на стр. 6*.
- Перед проведением технического обслуживания очистите изделие от опасных материалов.
- Перед выполнением технического обслуживания отключите изделие от источника питания.
- Не вносите изменения в изделие. Внесение изменений, не одобренных производителем, может привести к серьезным травмам или смерти.
- Используйте только оригинальные принадлежности и запасные части. Использование принадлежностей и запасных частей, не одобренных производителем, может привести к серьезным травмам или смерти.
- Замените поврежденные, сломанные или изношенные детали.
- Выполняйте техобслуживание строго в соответствии с инструкциями, приведенными в руководстве по эксплуатации. Для проведения всех других работ по обслуживанию обращайтесь в сервисный центр.
- После технического обслуживания проверьте уровень вибрации в изделии. При наличии отклонений обратитесь в авторизованный сервисный центр.
- Регулярно обращайтесь в авторизованный сервисный центр для проведения техобслуживания изделия.

Эксплуатация

Введение



ПРЕДУПРЕЖДЕНИЕ: Перед эксплуатацией изделия внимательно изучите раздел техники безопасности.

Перед началом эксплуатации изделия

- Внимательно прочитайте руководство по эксплуатации и убедитесь, что понимаете приведенные здесь инструкции.
- Прочитайте руководство по эксплуатации электродвигателя, которое предоставляется производителем электродвигателя.
- Подключайте изделие к заземленной сетевой розетке.
- Убедитесь, что напряжение в сети соответствует значению, указанному на паспортной табличке изделия.
- Выполняйте ежедневное техническое обслуживание. См. раздел *График технического обслуживания на стр. 10*.

Установка плавающего диска

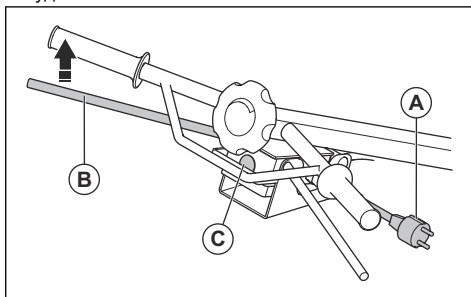
1. Положите плавающий диск на твердую ровную поверхность.
2. Установите изделие сверху на плавающий диск.
3. Совместите центр ножа в сборе с центром плавающего диска.
4. Поворачивайте плавающий диск, пока ножи не войдут в кронштейны на плавающем диске.



ВНИМАНИЕ: Перед эксплуатацией изделия убедитесь, что плавающий диск установлен правильно. Неправильно установленный плавающий диск может негативно сказаться на результате работы.

Запуск изделия

1. Подсоедините вилку питания (А) к кабель-удлинителю.



2. Подключите кабель-удлинитель к розетке 230 В с предохранителем 10 А.



ПРЕДУПРЕЖДЕНИЕ: Убедитесь, что розетка оснащена УЗО.

3. Потяните ручку быстрого останова (В), пока она не упрется в рукоятку. Во время работы удерживайте ручку быстрого останова в этом положении.
4. Нажмите кнопку запуска (С).
5. Во время работы держите рукоятку управления и ручку быстрого останова двумя руками.

Методы работы

В ходе заглаживания удаляются вмятины на бетонной поверхности. Бетонная поверхность должна достаточно затвердеть перед выполнением заглаживания. Бетонная поверхность считается достаточно твердой, если обувь оставляет небольшое углубление на ней.

После завершения заглаживания бетонная поверхность готова к выполнению затирки. Затирка повышает плотность бетонной поверхности и делает ее гладкой и твердой.



ВНИМАНИЕ: Во время работы следите за тем, чтобы на бетонной поверхности не было свободно лежащих камней. Свободно лежащие камни могут оставлять на бетонной поверхности трудноудаляемые следы.

Выполнение заглаживания

1. Запустите двигатель. См. раздел *Запуск изделия на стр. 8*.

2. Поворачивайте регулятор лопастей, пока кабель не натянется.
3. Перемещайте изделие по бетонной поверхности.
4. Остановите изделие и уберите его с бетонной поверхности.



ВНИМАНИЕ: Не оставляйте неработающее изделие на бетонной поверхности. Это может привести к появлению следов и повреждению бетонной поверхности. После остановки изделия немедленно поднимите его с бетонной поверхности.

Выполнение затирки

1. Запустите двигатель. См. раздел *Запуск изделия на стр. 8.*
2. Поворачивайте регулятор лопастей, пока кабель не натянется.
3. Перемещайте изделие по бетонной поверхности.
 - а) При необходимости во время работы используйте регулятор лопастей.



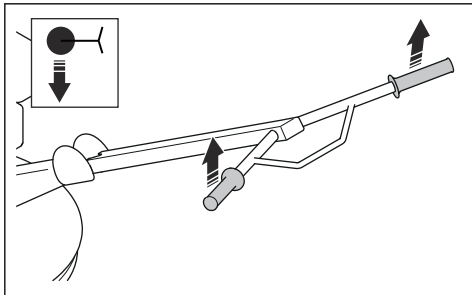
ВНИМАНИЕ: Не увеличивайте угол наклона лопастей слишком быстро и слишком сильно. Повышенное давление от изделия может привести к повреждению бетонной поверхности.

4. Остановите изделие и уберите его с бетонной поверхности.
5. Подождите, пока бетон станет достаточно твердым.
6. Повторяйте процедуру до тех пор, пока бетонная поверхность не будет иметь удовлетворительную качество отделки и не затвердеет полностью.

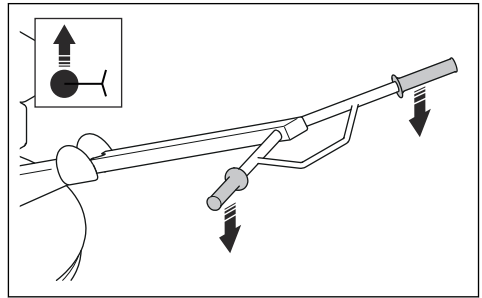
Примечание: Интервал между выполнением операций затирки рассчитывается в зависимости от скорости затвердевания бетона.

Перемещение изделия в разных направлениях

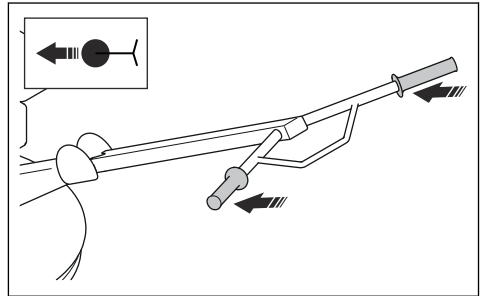
- Чтобы повернуть налево, поднимите ручки.



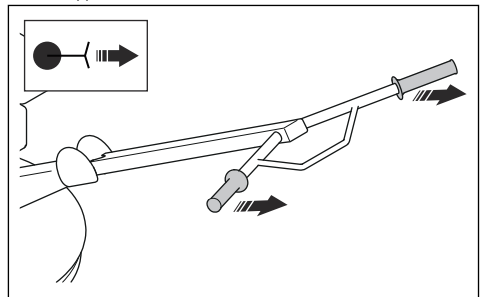
- Чтобы повернуть направо, нажмите на ручки вниз.



- Для перемещения изделия вперед сдвиньте ручки вперед.



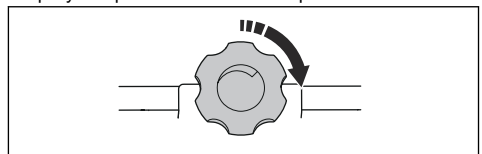
- Для перемещения изделия назад сдвиньте ручки назад.



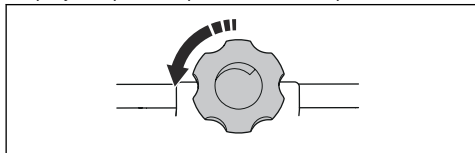
Регулировка угла наклона ножа

Угол наклона ножа регулируется постепенно.

1. Чтобы увеличить угол наклона ножа, поверните регулятор ножа по часовой стрелке.



2. Чтобы уменьшить угол наклона ножа, поверните регулятор ножа против часовой стрелки.



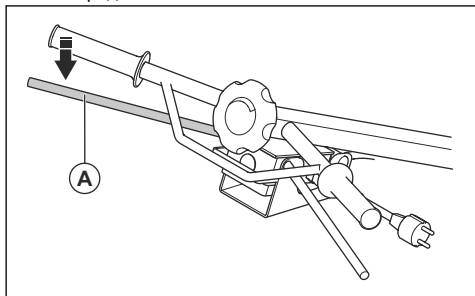
2. Отсоедините шнур питания от источника питания.



ПРЕДУПРЕЖДЕНИЕ: Всегда отсоединяйте шнур питания от источника питания, когда изделие не используется.

Остановка изделия

1. Отпустите ручку быстрого останова (A).
Электродвигатель останавливается.



Техническое обслуживание

Введение



ПРЕДУПРЕЖДЕНИЕ: Перед техническим обслуживанием изделия внимательно изучите раздел техники безопасности.

Для выполнения любых работ по сервисному обслуживанию и ремонту изделия необходимо пройти специальное обучение. Мы гарантируем доступность услуг по профессиональному ремонту и сервисному обслуживанию. Если ваш дилер не занимается сервисным обслуживанием, обратитесь к нему для получения информации о ближайшем сервисном центре.

По вопросам приобретения запасных частей обратитесь к дилеру или в сервисный центр Husqvarna.

График технического обслуживания

* = общее техобслуживание, выполняемое оператором. Инструкции не представлены в данном руководстве по эксплуатации.

X = инструкции представлены в данном руководстве по эксплуатации.

Техническое обслуживание	Ежедневно, перед использованием	Ежедневно, после использования	После первых 20 часов	Раз в месяц, каждые 200 часов	Ежегодно, каждые 500 часов
Убедитесь в отсутствии утечек масла.	*				
Очистите изделие.		X			
Проверьте затяжку гаек и винтов.	*				
После очистки изделия смажьте валы лопастей.		X	X		
Убедитесь, что органы управления перемещаются плавно.	*				

Техническое обслуживание	Ежедневно, перед использованием	Ежедневно, после использования	После первых 20 часов	Раз в месяц, каждые 200 часов	Ежегодно, каждые 500 часов
Проверьте провода на наличие повреждений и убедитесь, что они правильно отрегулированы.	*				
Проверьте клиновой ремень на наличие повреждений.				X	X
Очистите валы лопастей.					X
Очистите прижимную пластину.					X

Очистка изделия

- Удаляйте бетон с поверхностей изделия каждый раз после завершения работы прежде, чем бетон затвердеет.
- Используйте мойку высокого давления для очистки изделия.



ВНИМАНИЕ: Не направляйте струю воды непосредственно на двигатель.

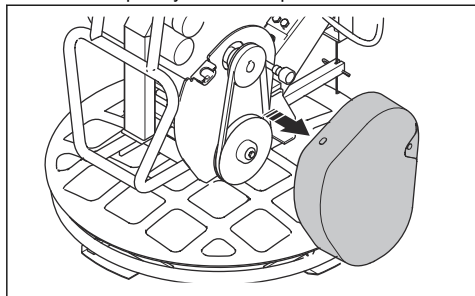
- Удалите смазку и масло с ручки.

Проверка клинового ремня

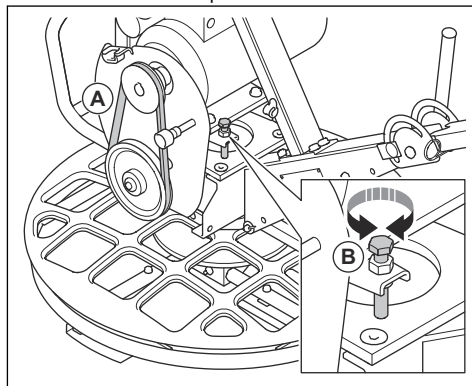


ПРЕДУПРЕЖДЕНИЕ: Не используйте изделие, если не установлена крышка клинового ремня.

1. Остановите двигатель и отсоедините шнур питания от источника питания.
2. Снимите крышку клинового ремня.



3. Проверьте клиновой ремень (А) на предмет износа и повреждений. При необходимости замените клиновой ремень.



4. Проверьте натяжение клинового ремня.
5. Если натяжение недостаточное, поверните регулировочный винт (В). Натяжение в норме, если при прикладывании усилия 20 Н / 4,5 фунта-силы клиновой ремень продавливается на 3 мм / 0,12 дюйма.
6. Установите крышку клинового ремня.

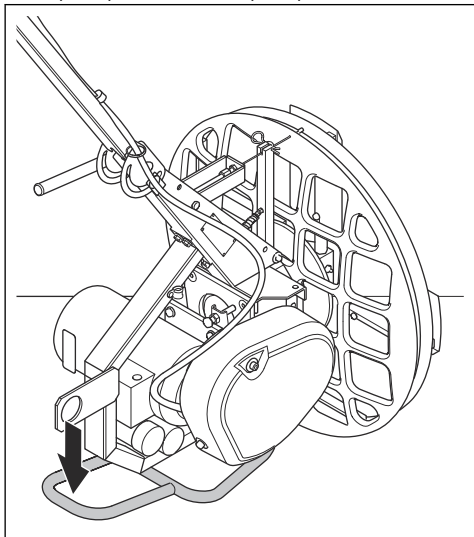
Установка изделия в положение для обслуживания



ПРЕДУПРЕЖДЕНИЕ: Во избежание случайного запуска отсоедините шнур питания от источника питания.

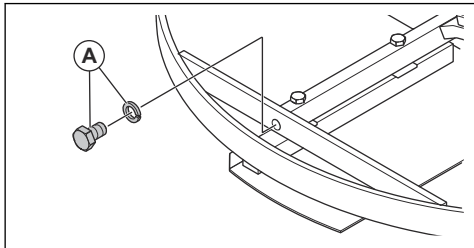
Положение для технического обслуживания используется для проведения всех процедур технического обслуживания в области лопастей под изделием.

- Наклоните изделие вперед, чтобы оно зафиксировалось на опорной раме.

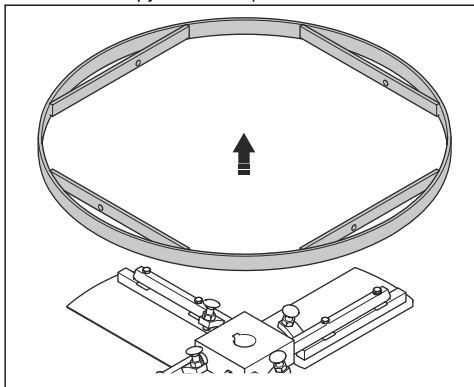


Очистка или замена валов ножей

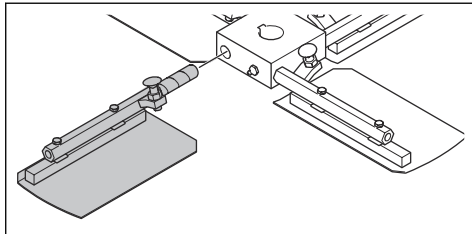
1. Отверните винты и шайбы (A), удерживающие наружное кольцо на валах ножей.



2. Снимите наружное кольцо.



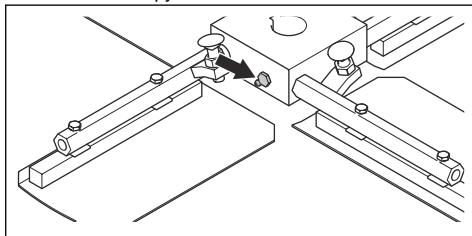
3. Извлеките валы ножей из ступицы.



4. Замените поврежденные валы ножей.
5. Очистите контактные поверхности валов ножей и ступицы.
6. Смажьте контактные поверхности и установите валы ножей.

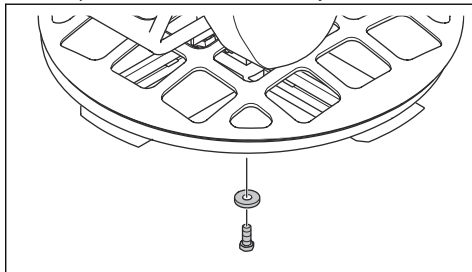
Смазка валов лопастей

- Подавайте смазку через смазочные ниппели до тех пор, пока смазка не начнет выходить наружу в области вокруг валов лопастей.

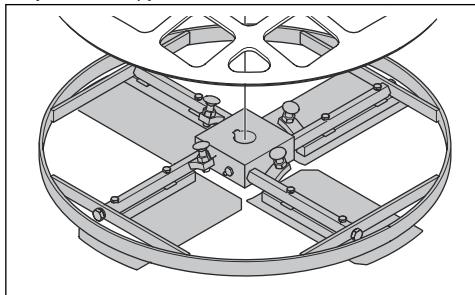


Очистка или замена подшипника прижимной пластины

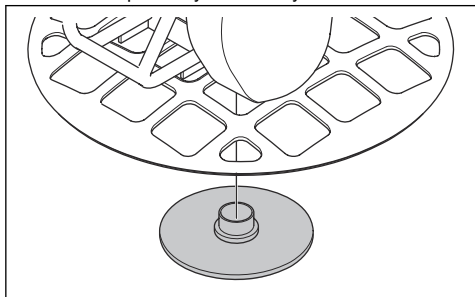
1. Отверните винт и снимите шайбу.



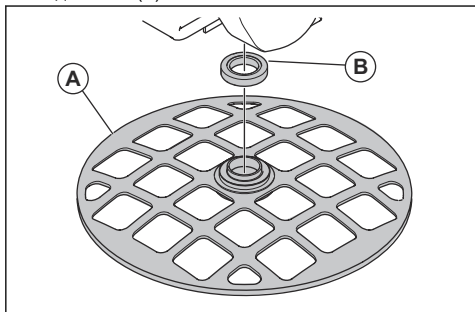
2. Снимите нож в сборе. Используйте съемник, если узел ножа трудно извлечь.



3. Снимите прижимную пластину.



4. Снимите защитное кольцо (А) и игольчатый подшипник (В).



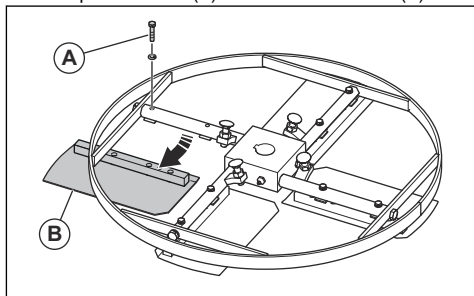
5. Очистите поверхности всех деталей и осторожно смажьте их. Замените поврежденные детали.
6. Смажьте игольчатый подшипник. Подходящий тип смазки см. в *Технические данные* на стр. 17.
7. Сборка выполняется в обратной последовательности.

Замена лопастей



ПРЕДУПРЕЖДЕНИЕ: Перед заменой лопастей отсоедините шнур питания от источника питания, чтобы предотвратить случайный запуск.

1. Установите изделие в положение для обслуживания. См. раздел *Установка изделия в положение для обслуживания* на стр. 11.
2. Отверните винты (А) и замените лопасти (В).



3. Смажьте валы лопастей. См. раздел *Смазка валов лопастей* на стр. 12.

Поиск и устранение неисправностей

Проблема	Причина	Решение
Изделие не запускается.	Отсутствует питание.	Проверьте шнур питания и предохранитель. Замените поврежденные детали.
	Электромагнитный контактор не работает.	Убедитесь, что магнитный датчик правильно подключен и что смежные детали не повреждены. Выполните проверку, чтобы определить, проходит ли сигнал через магнитный датчик. При отсутствии сигнала замените магнитный датчик.
	Отсутствует питание электродвигателя.	Осмотрите электрические компоненты, кабели, контакторы, конденсаторы и кнопку запуска. Замените поврежденные детали.
Лопасты не вращаются.	Поврежден клиновой ремень.	Замените клиновой ремень.
Лопасты вращаются слишком медленно, когда задействована ручка быстрого останова.	Клиновой ремень недостаточно плотно прилегает к шкивам.	Отрегулируйте винт клинового ремня.
Лопасты не вращаются плавно.	Используется плавающий диск, а бетон слишком влажный.	Перед началом эксплуатации изделия дайте бетону еще немного подсохнуть.
	Неисправен электродвигатель.	Отремонтируйте или замените электродвигатель.
	Неисправна трансмиссия.	Отремонтируйте или замените трансмиссию.
Изделие трясется.	Одна или несколько лопастей погнуты или неисправны.	Замените поврежденные лопасти.
	Одна или несколько лопастей не перемещаются в ступице должным образом.	Снимите лопасти. Очистите и смажьте контактные поверхности.
	Прижимная пластина погнута или неисправна.	Замените прижимную пластину.
Система регулировки лопастей неисправна.	Одна или несколько лопастей не перемещаются в ступице должным образом.	Снимите лопасти. Очистите и смажьте контактные поверхности.
	Прижимная пластина не перемещается вертикально.	Снимите узел лопастей. Очистите и смажьте контактные поверхности.
	Регулятор лопастей на рукоятке неисправен.	Проверьте все детали регулятора лопастей на наличие повреждений и при необходимости замените.

Транспортировка, хранение и утилизация

Транспортировка

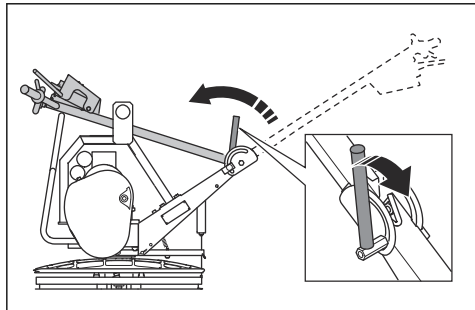


ПРЕДУПРЕЖДЕНИЕ: Соблюдайте осторожность во время транспортировки. Изделие имеет большой вес и может нанести травмы в случае падения.

- Сложите ручку. См. раздел *Установка изделия в положение для транспортировки на стр. 15*.
- Если установлен опциональный плавающий диск, снимите его перед транспортировкой.
- При транспортировке на транспортном средстве изделие должно быть надежно закреплено и зафиксировано в одном положении. Прикрепите 1 строп к ручке управления и к транспортному средству. Прикрепите 1 строп к опорной раме для технического обслуживания и к транспортному средству.
- Во время транспортировки не переворачивайте изделие на бок. Нижняя сторона изделия должна быть всегда внизу.

Установка изделия в положение для транспортировки

- Ослабьте рычаг и сложите ручку вперед.



Подъем изделия



ПРЕДУПРЕЖДЕНИЕ: Убедитесь, что подъемное оборудование имеет подходящие технические характеристики для безопасного подъема изделия. Вес изделия указан на паспортной табличке.

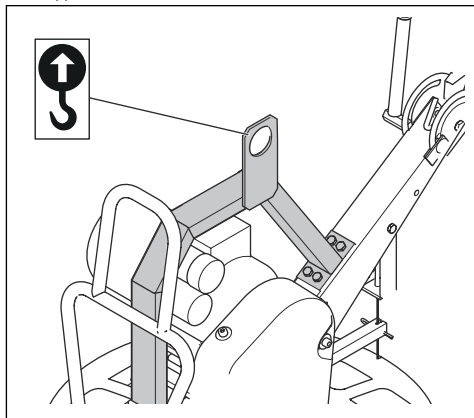


ПРЕДУПРЕЖДЕНИЕ: Не поднимайте поврежденное изделие. Убедитесь, что подъемная петля правильно установлена и не повреждена.



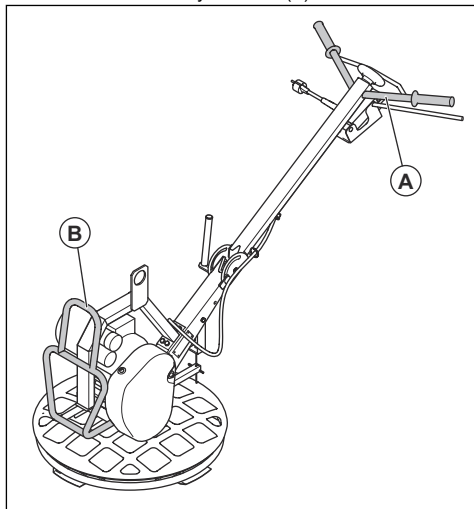
ПРЕДУПРЕЖДЕНИЕ: Не ходите и не стойте под изделием или рядом с поднимаемым изделием.

- Закрепите подъемное оборудование на подъемной петле.



ПРЕДУПРЕЖДЕНИЕ: Не используйте металлические крюки, цепи или другое подъемное оборудование с необработанными краями, которые могут повредить подъемную проушину.

- Чтобы поднять изделие вручную, удерживайте его за рукоятку (A) и опорную раму для технического обслуживания (B).



ВНИМАНИЕ: Не поднимайте изделие за защитное кольцо.

Хранение

- Очистите изделие перед хранением.
- Храните изделие в сухом и защищенном от низких температур месте.
- Храните изделие в запечатом помещении для предотвращения доступа к изделию детей или посторонних лиц.

Утилизация изделия

- Соблюдайте местное законодательство и действующие нормы в области переработки.
- Если изделие больше не эксплуатируется, отправьте его дилеру Husqvarna или утилизируйте в пункте переработки.

Технические данные

Технические данные

Эксплуатационная масса, EN500, кг / фунт	60 / 132
Тип электродвигателя	230 В-1-50/60 Гц
Мощность электродвигателя, кВт	1,5
Частота вращения лопастей, об/мин	120
Номинальная сила тока, А	9,5
Тип ручки	Короткая складная
Тип регулировки угла наклона лопастей	Twist-Pitch
Тип рычагов лопастей	Болтовое крепление
Смазка, вал для регулировки лопастей	Shell Gadus S2 или аналогичное
Редукторное масло	Синтетическое масло Mobil SHC 634

Подробную информацию об этом конкретном электродвигателе см. в руководстве по эксплуатации электродвигателя или на веб-сайте производителя электродвигателя.

Излучение шума	
Уровень мощности звука L_w , измеренный, дБ(А) отн. 1 пВт ¹	102
Уровень звукового давления L_p на уши оператора, дБ(А) ²	86

Уровни вибрации ³	
Вибрация, значения по трем осям, уровень a_h , m/c^2	3,7

Вес дополнительных принадлежностей	
Плавающий диск, кг / фунт	16 / 35,3
Плавающий диск, мм / дюйм	610 / 24
Затирочные лопасти, 4 шт., кг / фунт	9 / 19,8
Затирочная лопасть, мм / дюйм	600 / 23,6
Защитное кольцо, мм / дюйм	615 / 24,2

¹ Измеренный уровень мощности звука L_w в соответствии с EN ISO 3744.

² Уровень звукового давления L_p в соответствии с EN ISO 11201, EN 12649. Погрешность $K_{pд}$ 2,5 дБ(А).

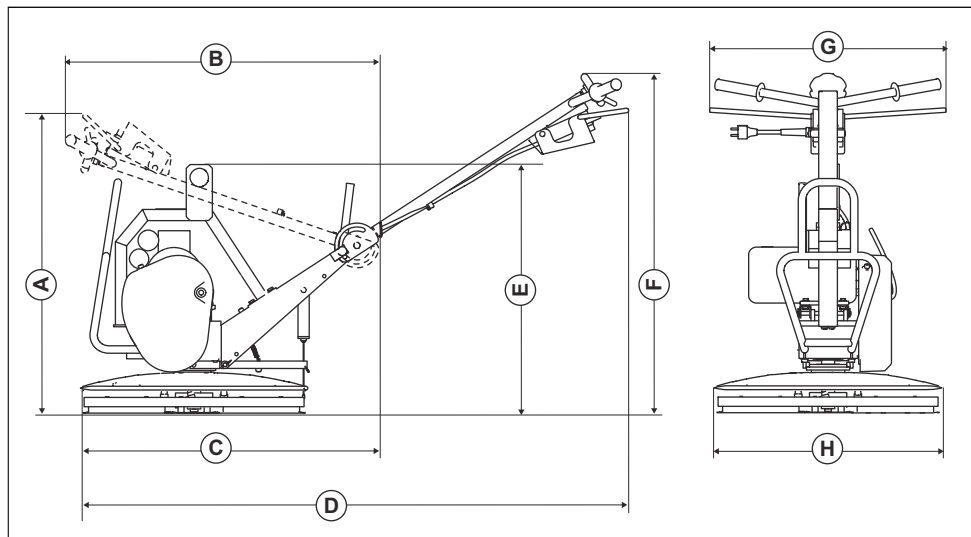
³ **Значение вибрации в соответствии с EN 12649.**

Заявление об уровнях шума и вибрации

Данные заявленные значения были получены в ходе лабораторных испытаний в соответствии с указанной директивой или стандартами и могут использоваться для сравнения с заявленными значениями других изделий, прошедших испытания в соответствии с этой же директивой или стандартами. Данные заявленные значения не подходят для

использования при оценке риска, а значения, измеренные на отдельных рабочих местах, могут быть выше. Фактические значения воздействия и риск причинения вреда отдельному пользователю являются уникальными и зависят от используемых пользователем методов работы, обрабатываемого материала, а также от длительности воздействия и физического состояния пользователя и состояния изделия.

Размеры изделия



A	Высота со сложенной ручкой, мм / дюйм	729 / 28,7	E	Высота в точке подъема на подъемной проушине, мм / дюйм	643 / 25,3
B	Длина со сложенной ручкой, мм / дюйм	862 / 33,9	F	Высота ручки, мм / дюйм	909 / 35,8
C	Длина без ручки, мм / дюйм	801 / 31,5	G	Ширина ручки, мм / дюйм	629 / 24,8
D	Длина с ручкой, мм / дюйм	1462 / 57,6	H	Ширина лопасти в сборе, мм / дюйм	610 / 24,0

Декларация соответствия ЕС

Декларация соответствия ЕС

Мы, компания **Husqvarna AB**, SE-561 82 Huskvarna, Швеция, тел.: +46-36-146500, с полной ответственностью заявляем, что изделие:

Описание	Машина для заглаживания бетонных поверхностей, затирочная машина
Марка	Husqvarna
Тип/Модель	BG 245E
Идентификация	Серийные номера начиная с 2019 года и далее

полностью соответствует следующим директивам и нормам ЕС:

Директива/Норматив	Описание
2006/42/ЕС	"О механическом оборудовании"
2014/30/EU	"Об электромагнитной совместимости"
2011/65/EU	"Об ограничении содержания вредных веществ"

а также требованиям следующих согласованных стандартов и/или технических регламентов:

EN 12649:2008+A1:2011

Partille, 2019-12-06

истрибьютор: ООО "Хускварна", 141400, Московская область, г. Химки, ул. Ленинградска, вл. 39, стр. 6, "Химки Бизнес Парк", зд. II, этаж 4. Тел.(495) 797 26 70 www.husqvarna.ru



Мартин Хубер (Martin Huber)

Директор отдела разработок, оборудование для бетонных поверхностей и полов

Husqvarna AB, подразделение строительной техники

Ответственный за техническую документацию



www.husqvarnacp.com

Оригинальные инструкции

1140654-56



2020-04-17