

HTC D60

FI



KÄYTTÖOHJE HTC D60



Käännös alkuperäiskielisestä käyttöohjeesta

HTC D60



Yhteystiedot

HTC Sweden AB Box 69
SE-614 22 Söderköping - Ruotsi
Puh: +46 (0) 121-294 00
Faksi: +46 (0) 121-152 12

Jälleenmyyjiemme ja huoltokumppaneidemme osoitteet löytyvät kotisivuiltamme:
www.htc-floorsystems.com
Ilmoita aina malli ja valmistusnumero, kun haluat kysyä koneestasi.

Tuotemerkki

HTC-tavaramerkin omistaa HTC Sweden AB. Muut tässä ohjekirjassa mainitut tuotteet voivat olla rekisteröityjä tavaramerkkejä, jotka kyseinen yritys omistaa.

© 2017 HTC Sweden AB. Kaikki oikeudet pidätetään.

EY-vaatimustenmukaisuusvakuutus

Valmistaja: HTC Sweden AB
Box 69
614 22 Söderköping Ruotsi
+46 (0)121-29400

Laitteen tyyppi: Pölynerotin

Valmistaja: HTC

Malli: HTC D60

Valmistusvuosi: Katso tyyppikilpi

Valmistusnumero: Katso tyyppikilpi

EY-vaatimustenmukaisuusvakuutus alkuperäiskielisenä (ruotsi).
Muut kieliversiot ovat käännöksiä alkuperäisestä EY-vaatimustenmukaisuusvakuutuksesta.

Söderköping 2017-xx-xx



Peter Lundgren
Kehityspäällikkö
HTC Sweden AB



Björn Jeansson
Tuotepäällikkö
HTC Sweden AB

1. Standardit

Valmistajana vakuutamme omalla vastuullamme, että yllä mainittu tuote sarjanumerosta lähtien ja vuosimallista 2017 lähtien täyttää seuraavat sovellettavat vaatimukset:

Standardi	Kuvaus
60335-1	Sähkökäyttöisten koti- ja vastaavaan käyttöön tarkoitettujen laitteiden turvallisuus - Osa 1: Yleiset vaatimukset
60335-2-69	Sähkökäyttöisten koti- ja vastaavaan käyttöön tarkoitettujen laitteiden turvallisuus - Osa 2-69: Erityisvaatimukset teollisuus- ja ammattikäyttöön tarkoitetuille pölyn- ja vedenimureille moottoriharja mukaan luettuna
UL73	Moottorikäyttöisten laitteiden turvallisuus
CAN/CSA E60335-2-69-01 R2010,	Sähkökäyttöisten koti- ja vastaavaan käyttöön tarkoitettujen laitteiden turvallisuus - Osa 2: Erityisvaatimukset teollisuus- ja ammattikäyttöön tarkoitetuille pölyn- ja vedenimureille moottoriharja mukaan luettuna (CEI/IEC 60335-2-69:1997, toinen painos, 1997-02, ml liite 1:2000, kanadalaisine poikkeuksineen)
DIREKTIIVI 2014/30/EY	Sähkömagneettinen yhteensopivuus
DIREKTIIVI 2014/35/EY	Pienjännitedirektiivi
ISO 3746:2010	Akustiikka. Melulähteiden äänitehotasojen määrittäminen äänenpainemittauksella
ISO 11203:2010	Akustiikka -- Koneiden ja laitteiden tuottama melu

Tuote on saanut CE-merkinnän vuonna 2017.
Tekninen dokumentaatio on valmistajalla.

Sisällys

1.	Standardit	5
2.	Johdanto	7
2.1	Yleistä	7
2.2	Vastuu	7
2.3	Käyttöohje	7
2.4	Tyypikilpi	8
3.	Koneen kuvaus	9
3.1	Yleistä	9
3.2	Koneen yleiskuvaus	10
4.	Kuljetus ja säilytys	11
4.1	Käsittely ja säilytys	11
4.2	Kuljetus ja nostaminen	11
5.	Käsittely	12
5.1	Turvallisuus	12
5.2	Yleistä	12
5.3	Esierottimen ja pölynerottimen eri asennot	12
5.4	Ohjauspaneeli	13
5.5	Käyttövalikko	14
5.6	Pölyn suodatus	15
5.7	Suodatinpuhdistus	17
5.8	Pölypussin vaihto	18
5.9	Info-valikko	19
6.	Tarvikkeet	20
6.1	Automaattinen suodatinpuhdistus	20
6.2	Kauko-ohjaus	21
7.	Huolto	22
7.1	Yleistä	22
7.2	Pölynerottimen puhdistus	22
7.3	Päivittäinen huolto	22
7.4	Viikoittainen huolto	23
7.5	Suodattimien vaihto	24
7.6	Sähkökaappi	25
8.	Huolto	26
8.1	Korjaus	26
8.2	Varaosat	26
8.3	Moottorinsuoja	26
8.4	Toimintatarkastus	27
9.	Vianetsintä	28
9.1	Varoitukset ja vikailmoitukset	29
10.	Tekniset tiedot	31
11.	Ympäristö	33

2. Johdanto

2.1 Yleistä

HTC-pölynerottimet on suunniteltu käytettäväksi HTC:n hiomakoneiden kanssa luomaan mahdollisimman pölytön ympäristö, kun kuivahiotaan kivi- ja betonilattioita. Imetty pöly kootaan pussiin.

Lue ohjekirja huolellisesti ennen pölynerottimen käyttöönottoa, jotta osaat käyttää ja huoltaa sitä oikein. Lisätietoja saat lähimmältä jälleenmyyjältä. Katso yhteystiedot ohjekirjan alussa.

2.2 Vastuu

Vaikka tämän ohjekirjan tietojen oikeellisuus ja täydellisyys onkin pyritty varmistamaan käytettävissä olevin keinoin, emme kuitenkaan ota vastuuta sen sisältämistä virheistä tai puutteista. HTC pidättää oikeuden muuttaa tämän ohjekirjan tietoja ilmoittamatta siitä etukäteen.

Tämä ohjekirja on tekijänoikeuslain suojaama, eikä mitään sen osaa saa kopioida tai käyttää millään tavalla ilman HTC:n kirjallista lupaa.

2.3 Käyttöohje

Tässä ohjekirjassa käsitellään pölynerottimen toimintojen lisäksi myös sen käyttömahdollisuuksia ja huoltoa.

Turvallisuusohjeet – symbolien selitys

Ohjekirjassa käytetään seuraavia symboleja kiinnittämään lukijan huomio tärkeisiin seikkoihin.



Varoitus!

Tämä symboli tarkoittaa Varoitus! ja merkitsee, että on olemassa henkilö- tai omaisuusvahinkojen vaara, jos pölynerotinta käytetään väärin. Kun näet tämän symbolin ennen tekstiä, sinun tulee lukea teksti erityisen huolellisesti, ja jättää sellaiset toimenpiteet tekemättä, joista olet epävarma. Näin varmistat oman ja muiden käyttäjien turvallisuuden ja estät pölynerottimen vahingoittumisen.



Huomaa!

Tämä symboli tarkoittaa Huomaa! ja merkitsee, että on olemassa aineellisten vahinkojen vaara, jos pölynerotinta käytetään väärin. Kun näet tämän symbolin ennen tekstiä, sinun tulee lukea teksti erityisen huolellisesti, ja jättää sellaiset toimenpiteet tekemättä, joista olet epävarma. Näin vältät pölynerottimen vahingoittumisen.






Vinkki!

Tämä symboli tarkoittaa Vinkki! ja merkitsee, että voit saada vinkkejä ja neuvoja toimenpiteistä, jotka helpottavat pölynerottimen käyttöä tai vähentävät sen kulumista. Kun näet tämän symbolin ennen tekstiä, sinun tulee lukea teksti, jos haluat helpottaa työtäsi tai pidentää pölynerottimen käyttöikä.

2.4 Tyypikilpi

Tyypikilpi sisältää alla olevat tiedot. Malli- ja valmistusnumero pitää ilmoittaa varaosia tilattaessa.

	Model:	
	Part no:	
	Serial no:	
	MFG Date:	
	Voltage :	Frequency :
	Rated Current :	Weight :
	Power :	Enclosure :
<hr/> <p>HTC Sweden AB P.O Box 69, SE-614 22 Söderköping, Sweden Phone +46 (0)121 294 00 Fax +46 (0)121 152 12 Internet www.htc-floorsystems.com</p>		
		 Made in Sweden

Nimi	Kuvaus
Model	Malli
Part no	Tuotenumero
Serial no	Valmistusnumero
MFG date	Valmistuspäivä
	Hyväksytyt standardit. Tässä on vain esimerkki, tyypikilvessä näkyvät oikeat hyväksytyt standardit. Katso myös standardit sivulla 5
Voltage	Jännite (VAC)
Rated current	Virta (A)
Power	Teho (kW/hp)
Frequency	Taajuus (Hz)
Weight	Paino (kg/lbs)
Enclosure	IP-luokka
	Kierrätys. Katso kierrätys, sivu 33

3. Koneen kuvaus

3.1 Yleistä

Kone on teollisuus- ja rakennuskäyttöön tarkoitettu pölynerotin integroidulla esierottimella. Se on tarkoitettu betoni-, puu- ja kivipölyn tms. kuivaimurointiin. Pölynerotin on varustettu esierottimella, jossa suurin osa pölystä kertyy sen sijaan, että se imeytyisi itse imuriin. Pölynerotin on varustettu myös kaksivaiheisella suodattimella: karkeasuodattimella ja hienosuodattimella.

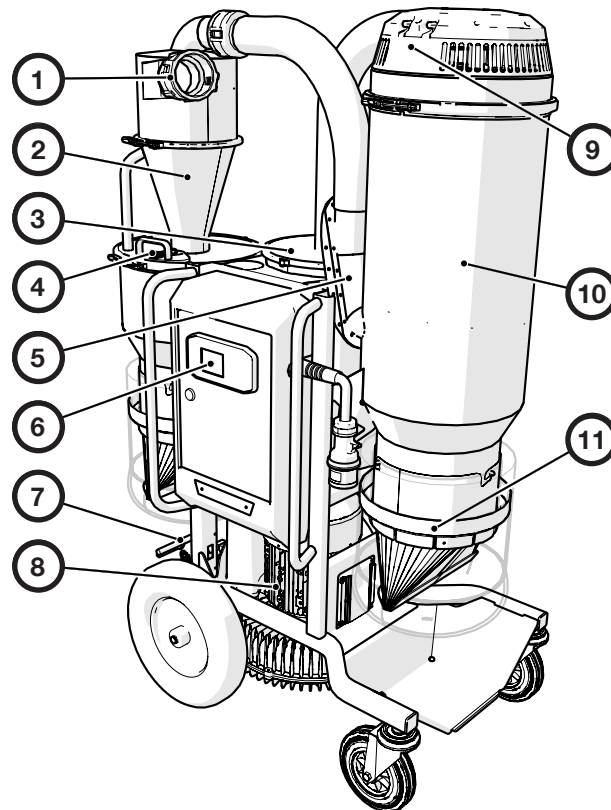
Pölynerottimessa on myös suodatinpuhdistusjärjestelmä, mikä vähentää pölynimurin suodattimien kuormitusta ja pidentää niiden elinikää sekä pitää yllä pölynerottimen erotuskyvyn.

Esierottimessa ja pölynerottimessa on pussijärjestelmä imetyn pölyn käsittelyä varten. Jotta pussi ei imeytyisi esi- tai pölynerottimeen, se on varustettu kumiventtiilillä, joka on kiinni käytön aikana.

Esierotin voidaan nostaa tai laskea yhdellä kädenliikkeellä ja sen voi irrottaa rungosta tarvittaessa.

Pölynerotinta voidaan ohjata HTC DURATIQ -hiomakoneella.

3.2 Koneen yleiskuvaus



Nro	Kuvaus
1	3" camlock imuliitäntä
2	Esierotin
3	Hienosuodatin
4	Ohitusventtiili
5	Tuloventtiili
6	Sähkökaappi ja ohjauspaneeli
7	Seisontajarru
8	Sivukanavapuhallin
9	Suodatinpuhdistusventtiili
10	Karkeasuodatinkotelo
11	Pussiliitäntä ja hiertoventtiili

4. Kuljetus ja säilytys

4.1 Käsittely ja säilytys

Pölynerotin tulee säilyttää kuivassa ja lämmitetyssä tilassa, kun sitä ei käytetä. Kosteuden tiivistyminen ja kylmyys voivat muuten vaurioittaa konetta. Pölynerottimen mitat ja painot löytyvät luvusta Tekniset tiedot.

4.2 Kuljetus ja nostaminen



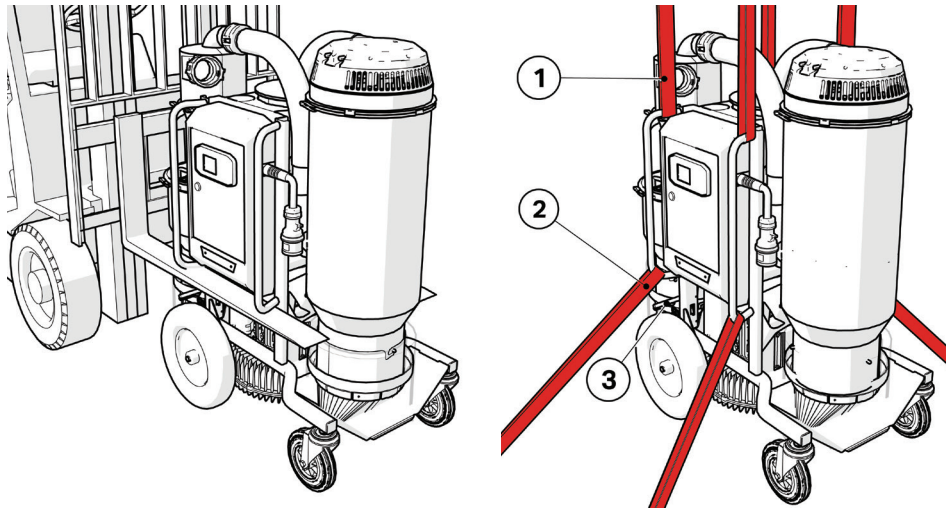
Varoitus!

Pölynerotin voi varomattomasti käsiteltynä kaatua ja aiheuttaa sekä henkilö- että omaisuusvahinkoja.

Tyhjennä pölynerotin pölystä ja muista hiukkasista ennen kuljetusta tai nostoa. Aseta aina haarukat suojakaaren alle, kun kuljetat pölynerotinta haarukkatrukilla.

Varmista aina, että pölynerotin on tukevasti kiinnitetty ja seisontajarru on lukittu kuljetuksen aikana, jotta pölynerotin ei pääse liikkumaan. Varmista, että kiinnitykseen käytettävät hihnat tms. kiristetään kiinnityspisteisiin ja kiristetään alaspäin kuvan mukaan.

Koneen nostoon on käytettävä 4 hyväksyttyä nostoliinaa, jotka kiinnitetään rungon nostopisteisiin. Pölynerotin on hinattava kahdesta kiinnityspisteestä.



Nro	Kuvaus
1	Nostopisteet
2	Kiinnityspisteet
3	Seisontajarru

5. Käsittely

5.1 Turvallisuus

Tämä luku sisältää kaikki varoitukset ja huomautukset, jotka tulee ottaa huomioon pölynerotinta käytettäessä.

5.2 Yleistä



Varoitus!

Käytä suojarusteita kuten teräsvahvisteisia kenkiä, suojalaseja, suojakäsineitä, hengityssuojainta ja kuulonsuojaimia.

5.3 Esierottimen ja pölynerottimen eri asennot



Varoitus!

Pölynerotinta saavat käyttää ja korjata ainoastaan sellaiset henkilöt, joilla on tarvittava käytännön ja teoreettinen koulutus ja jotka ovat lukeneet tämän käsikirjan.



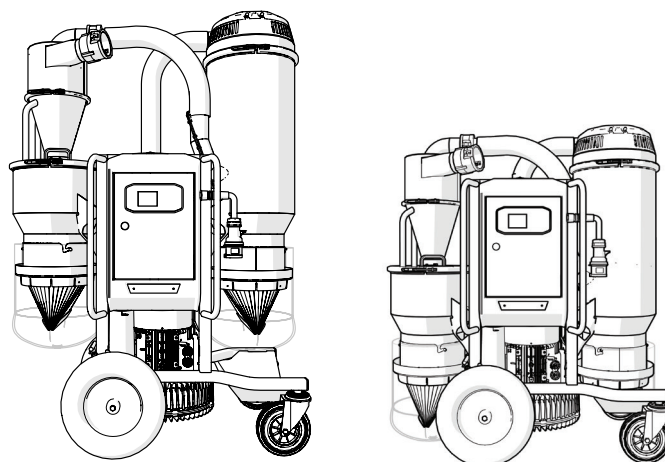
Varoitus!

Pölynerotinta saa käyttää ja siirtää vain tasaisilla pinnoilla. Koneen vieriminen saattaa aiheuttaa puristumisvaaran.



Vinkki!

Tarkista suositeltu vähimmäisjohdinala ennen kuin käytät jatkojohtoa. Suositeltu vähimmäisjohdinala löytyy Teknisistä tiedoista.



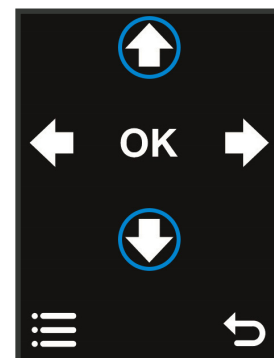
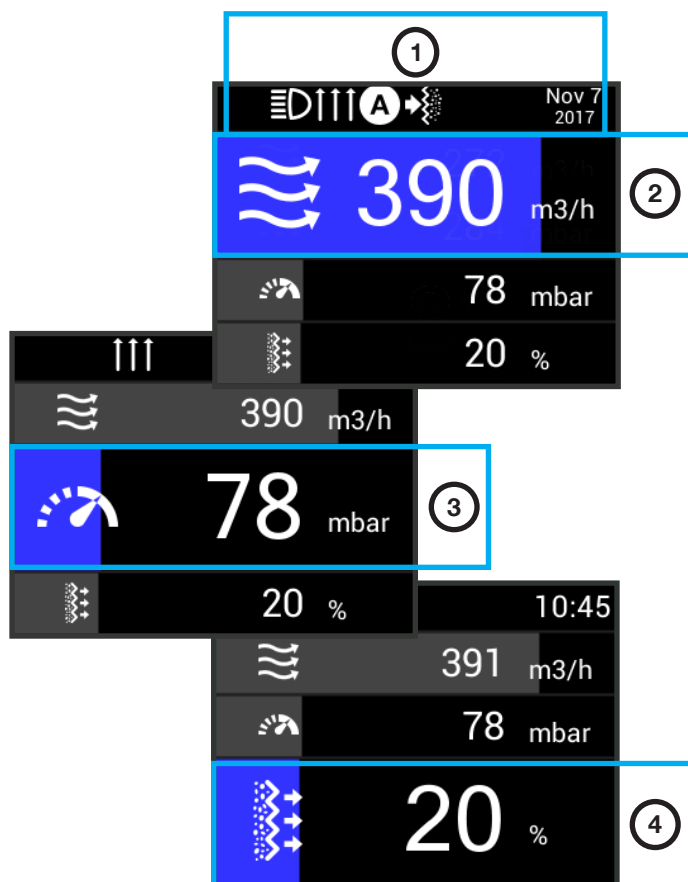
Esierottimen ja pölynerottimen voidaan laskea kuljetuksen ajaksi, mutta ne voi myös irrottaa yhdellä kädenliikkeellä.

5.4 Ohjauspaneeli



Nro	Kuvake	Toiminta	Kuvaus
1		Näyttö	Näyttää ilmavirran (m ³ tai cfm). Näyttää paineen (kokonaispaine mbar tai inH ₂ O). Suodatintila, 0 % puhdas suodatin, 100 % tukkiutunut suodatin.
2		Päälle/Standby	Käynnistää koneen tai kytkee sen valmiustilaan. Kone herää kun jännite kytketään. Kytke kone valmiustilaan pitämällä painike painettuna. Herätä kone painamalla kerran painiketta.
3		Etäyhteys	Näyttää DURATIQ-etäyhteyden tilan.
4		Lisävaruste pois/päälle	Kytkee lisävarusteen pois ja päälle
5		Pölyn tyhjennys (lisävaruste, automaattinen)	Pitää suodatinpuhdistusventtiilin auki tietyn ajan niin, että pöly ehtii valua pölypusseihin.
6		Suodatinpuhdistus (lisävaruste, automaattinen)	Suorittaa suodatinpuhdistuksen (sulkee tuloventtiilin ja avaa suodatinpuhdistusventtiilin) 1 kerran.
7		Hälytys / Varoitus	Hälytys, punainen LED. Koneita ei voi käyttää vian vuoksi Varoitus, keltainen LED. Koneen toiminta on rajoitettu.
8		Valikkopainikkeet	Käytetään valikon valintaan jne. Valikoiden ulkopuolella painikkeet ohjaavat muita toimintoja. Nuoli ylös/alas - valitsee kumpi näytön arvo on dominoiva (suuri).
9		Käynnistys/pysäytys	Käynnistää ja pysäyttää sivukanavapuhaltimen. Automaattinen sivukanavapuhaltimen vaihenkääntö (pyörimissuunta). Jos pyörimissuunta on virheellinen, vaiheet vaihdetaan ja sen jälkeen puhallin pyörii oikeaan suuntaan.

5.5 Käyttövalikko



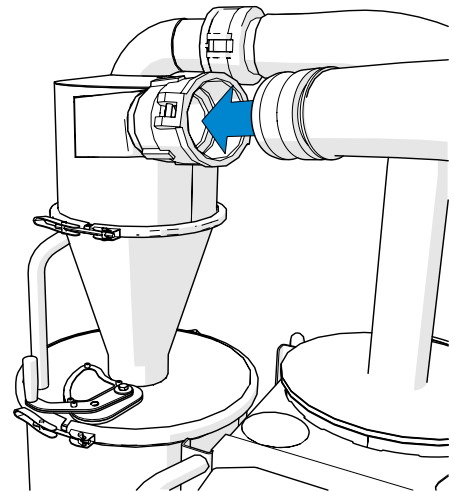
Vaihda näyttötilaa
ylös- ja alasnuolilla.

Nro	Kuvake	Toiminta	Kuvaus
1		Huolto	Huolto
		Pölyn tyhjennys	Pölyn tyhjennys
		Suodatinpuhdistus	Suodatinpuhdistus
		Pyörimissuunta	Pyörimissuunta
		Automaattinen	Automaattinen
		Valot	Valot
			Aika ja päiväys
2		Ilmavirta	Näyttää ilmavirran (m ³ tai cfm), muuttuu keltaiseksi kun ilmavirta on liian pieni.
3		Paine	Näyttää paineen (kokonaispaine mbar tai mm/H ₂ O), muuttuu keltaiseksi kun alipaine on liian suuri, imuaukko tukossa. Moottori voi pysähtyä ylikuumentumisen vuoksi.
4		Suodatintila	0 % = Puhdas suodatin. 100 % = Suodatin tukossa, keltainen pino, aika puhdistaa suodatin

5.6 Pölyn suodatus

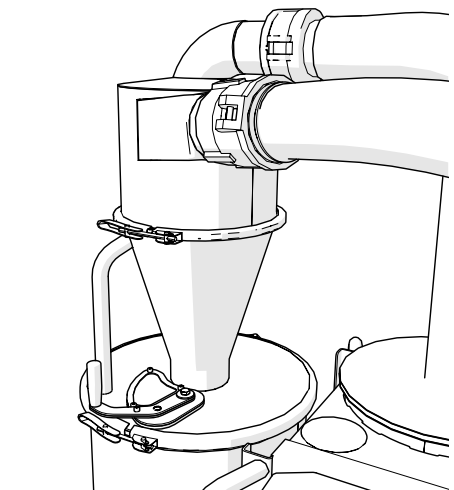
Letkuliitännät

Imuri on varustettu 3" liitännällä, jolla letku on nopea ja turvallinen kiinnittää hiomakoneen ja pölynerottimen tai muun pölyn keräämiseen tarkoitetun varusteen välille.



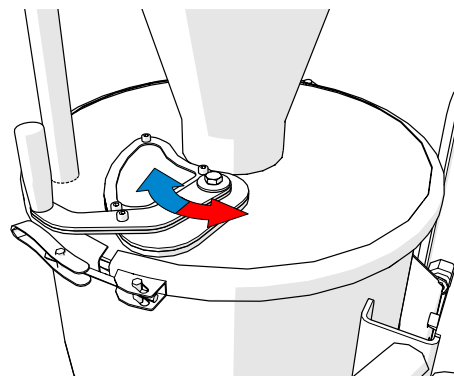
Esierotin

Esierotin erottaa suurimman osan esierottimen läpi virtaavassa ilmvirrassa olevasta pölystä. Erotettu pöly kertyy esierottimen alla olevaan tilaan.



Ohitusventtiili

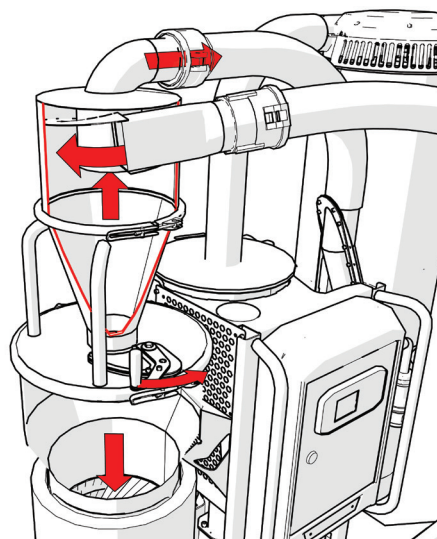
Pöly tyhjennetään pussiin sulkemalla ohitusventtiili kiertämällä sitä vastapäivään.



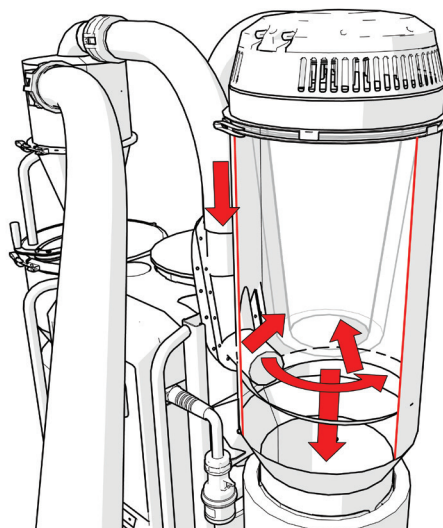
Huomaa!

Ohitusventtiiliin saa pitää suljettuna vain lyhyen aikaa, koska pölyn kertymisen ja esierottimen tukkeutumisen riski kasvaa merkittävästi.

Kun venttiili on kiinni, pölynkeruutilassa oleva pöly putoaa pussiin ja pussi voidaan nyt vaihtaa. Kun venttiili on kiinni, pölyä ei eroteta vaan se virtaa suoraan karkeasuodattimeen. Aloita pölyn erottaminen kiertämällä venttiili takaisin.

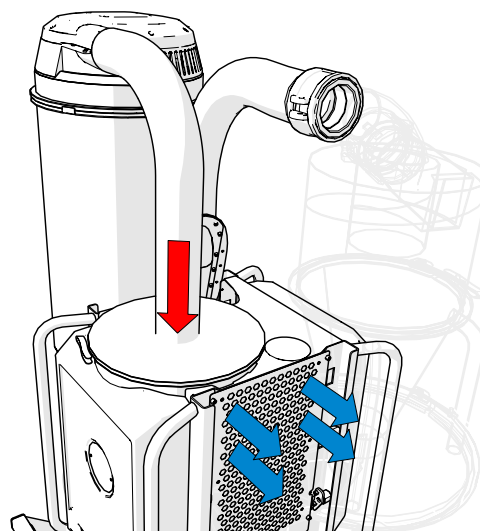


Kun ilma virtaa säiliöön, sen nopeus laskee niin paljon, että jäljellä oleva pöly putoaa pussiin. Ilmavirta läpäisee sitten karkeasuodatinkotelossa olevan karkeasuodattimen.





Ilmanpuhdistus

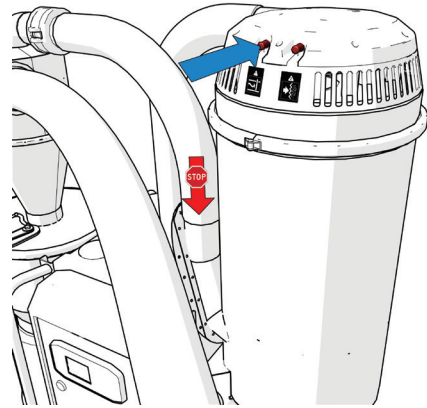
Korkean puhtausasteen saavuttamiseksi ilmavirta kulkee myös hienosuodattimen läpi ennen kuin se virtaa sivukanavapuhalttimeen ja ulos puhallusaukon läpi.



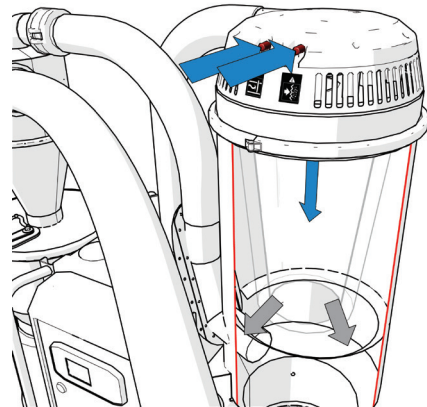
5.7 Suodatinpuhdistus

Nro	Kuvake	Nimike	Kuvaus
1		Painike 1	Sulkee tuloventtiilin alipaineen nostamiseksi
2		Painike 2	Avaa puhdistusventtiili karkeasuodattimen puhdistamiseksi

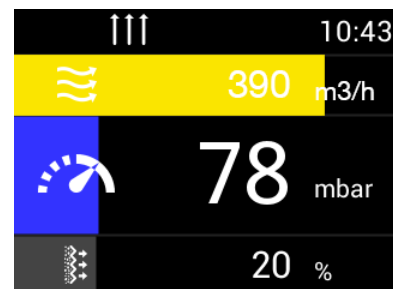
Karkeasuodatin puhdistetaan pitämällä painike 1 painettuna. Tällöin tuloventtiili suljetaan ja ilma ei enää virtaa karkeasuodatinkoteloon. Sivukanavapuhallin suurentaa vähitellen alipainetta.



Pidä painiketta 1 painettuna ja paina sitten painiketta 2: puhdistusventtiili avautuu ja puhdistaa karkeasuodattimen.



Tarkasta näytöstä suodattimen tila puhdistuksen jälkeen. Puhdista suodatin tarvittaessa uudelleen. Jos suodattimen tila on yli 30 %, pöly on takertunut suodattimeen ja se pitää joko puhdistaa tai vaihtaa. Katso Suodattimien vaihto 6.8



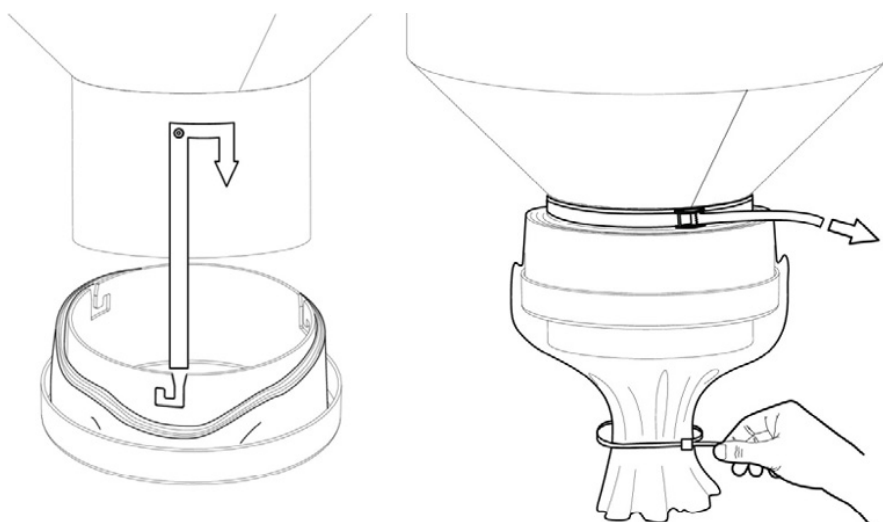
5.8 Pölypussin vaihto

Pölynerotin on varustettu pussijärjestelmällä, joka minimoi pölylle altistumisen pussin vaihdon aikana. Pussijärjestelmä on tilaustuote. Ota yhteyttä HTC-jälleenmyyjääsi.



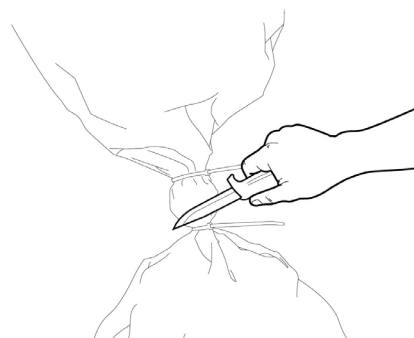
Varoitus!

Käytä suojavaarusteita kuten teräsvahvisteisia kenkiä, suojalaseja, suojakäsineitä, hengityssuojainta ja kuulonsuojaimia.



Aseta pussi pitimeen ja asenna se säiliöön. Vedä pussin sisäosa ylös ja kiinnitä se pannalla. Sulje pussin alapää nippusiteellä.

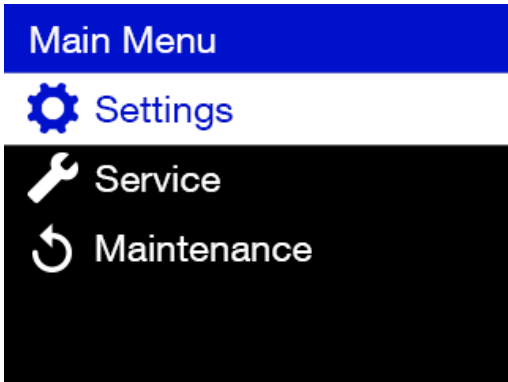
Kun pussi on täynnä, vedä pussi ulos, sulje se kahdella nippusiteellä ja katkaise pussi.
















Vinkki!

Vedä uusi pussi alas tukilevyyn asti. Tämä luo parhaat edellytykset sille, että jätteet putoavat pussiin.

5.9 Info-valikko

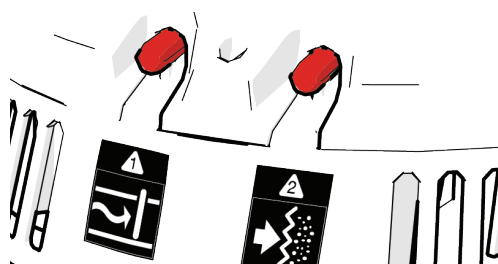


Valikot						
	SETTINGS		TIME/DATE	Kellonajan ja päivämäärän asetukset		
			UNITS	Metric	m ³ /h & mbar	
				Imperial	CFM & inH2O	
			FREQUENCY	50Hz	Ilmavirran laskentaan	
				60Hz		
			FILTER PURGE		Auto Purge	AUTO ON/OFF
					Purge Time	TIMER 3/5/10/15/20/30 MIN
					Filter Status	50% – 100%
	Flow			150 m ³ /h – 500 m ³ /h 100 cfm – 300 cfm		
	RADIO SYSTEM	Ryhvätunnus				
	SERVICE		HTC SUPPORT	Linkki verkkosivulle (QR-koodi ja osoite)		
			INFORMATION	SERIAL NO.		
				FIRMWARE VERSION		
				MACHINE HOURS		
				COMMISSIONING DATE		
NEXT SERVICE						

6. Tarvikkeet



6.1 Automaattinen suodatinpuhdistus

Automaattinen suodatinpuhdistus tarkoittaa, että karkeasuodatin puhdistetaan automaattisesti kun se tukkiintuu. Tätä varten painikkeisiin 1 ja 2 kytketään sähkömagneetti, jolloin pölynerottimen ohjauspaneeli voi hoitaa suodatinpuhdistuksen automaattisesti tai painikkeen painalluksella. Suodatin puhdistetaan kun yksi tai useampi ehto täyttyy:



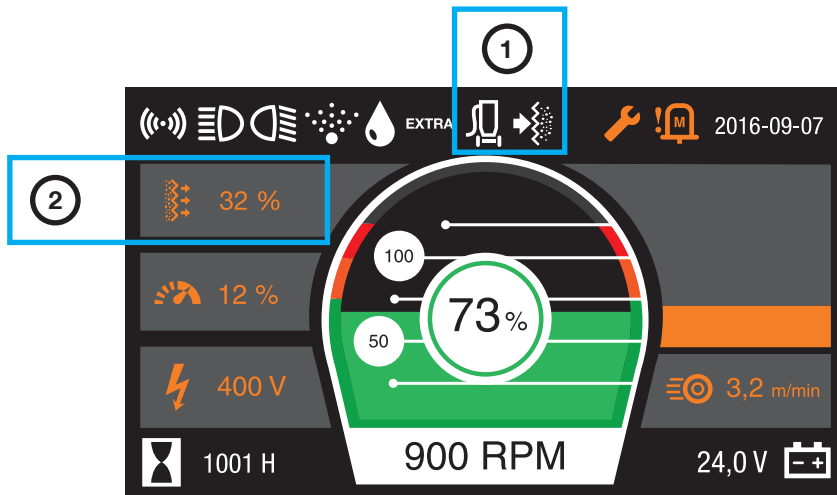
- Asetettu aika puhdistusten välillä kulunut.
- Suodatintila - Vakio 100%.
Pienempi arvo tiivistää puhdistusvälejä.
- Virtausraja - Vakio 240 m³/h (150cfm).
Suurempi arvo tiivistää puhdistusvälejä.







Katso esiasetettujen arvojen muuttamista varten 4.9 Info-valikko.

Suodatinpuhdistus ohjauspaneelistä		
Toimintopainike		Kuvaus
	Pussin tyhjennys	Suorittaa hitaamman suodatinpuhdistuksen niin, että pöly ehtii pudota pussiin
	Suodatinpuhdistus	Suorittaa suodatinpuhdistusjakson

6.2 Kauko-ohjaus

DURATIQ Remote Connection yhdistää pölynerottimen ja DURATIQ-hiomakoneen. Pölynerotin ja DURATIQ-hiomakone pariliitetään menemällä valikkokohtaan Radio System ja valitsemalla saman id:n hiomakoneessa ja pölynerottimessa. Nyt pölynerotinta voi ohjata DURATIQ-hiomakoneella ja tietoja voi siirtää yksiköiden välillä.



Tietoa ja ohjaus DURATIQ-hiomakoneella			
Nro	Kuvake	Nimike	Kuvaus
1		Pölynimuri	Harmaa: Kone ja imuri on yhdistetty.
		Varoitus	Valkoinen: Imuri on käynnissä.
		Vikailmoitus	Punainen vilkkuva kuvake vikailmoituksen yhteydessä.
2		Pölynimurin arvo Muuta näyttöä ohjauspaneelin oikealla ja vasemmalla nuolipainikkeella.	Ilmavirta
			Alipaine
			Suodattimen tila
Toimintopainike		Kuvaus	
	Pölynerotin	Käynnistää ja pysäyttää pölynerottimen	
	Suodatinpuhdistus	Nopea painallus = Yksi suodatinpuhdistus	
		Painike painettuna = Pölyn tyhjennys	

7. Huolto

7.1 Yleistä

Suosittellemme, että pölynerotin tarkastetaan säännöllisesti.



Varoitus!

Pölynerotin on irrotettava sähköverkosta ennen huoltoa ja korjauksia.



Varoitus!

Käytä suojarusteita kuten teräsvahvisteisia kenkiä, suojalaseja, suojakäsineitä, hengityssuojainta ja kuulonsuojaimia.



Varoitus!

Älä pese pölynerotinta, koska kosteus voi tunkeutua sähköosiin ja vaurioittaa sivukanavapuhaltimen.

7.2 Pölynerottimen puhdistus

- Imuroi pölynerotin.
- Suorita suodatinpuhdistus ja tyhjennä pöly koneesta.
- Puhdista pölynerotin aina käytön jälkeen kostealla sienellä tai rievulla.
- Käytä vain vettä.

7.3 Päivittäinen huolto

- Tarkasta, että pölypussit ovat ehjiä.
- Tarkasta, että hiertoventtiilit ovat ehjät.
- Tarkasta suodattimen tila.
- Tarkasta, että pölynerottimeen liitetyt lisävarusteet ovat ehjät ja ettei niissä ole halkeamia tai vastaavaa.
- Varmista myös, ettei missään ole tukoksia tai vastaavaa.

7.4 Viikoittainen huolto

Tiiviuden tarkastus

- Peitä imuaukko ja tarkasta, että paine nousee 370 mbar:iin.

Esierottimen tarkastus

- Tarkasta, että tiivisteliskoissa ja pinnoissa ei ole halkeamia tai muita vaurioita.
- Tarkasta, ettei missään ole epätavallisia pölykertymiä.
- Tarkasta myös, ettei missään ole halkeamia tai muita vuotokohtia.
- Säädä pikaliittimet tarvittaessa.

Tarkasta ohitusventtiili

- Tarkasta, että sulkupelti liikkuu esteettä.
- Tarkista silmämääräisesti, ettei sulkupellin tiivistepinnoissa ole vaurioita.

Suodatinpuhdistusventtiilin tarkastus

- Suorita tavallinen puhdistusjakso ja tarkasta, että puhdistusisku tuntuu selkeästi eikä vuoda suljetussa asennossa.

Sivukanavapuhaltimen tarkastus

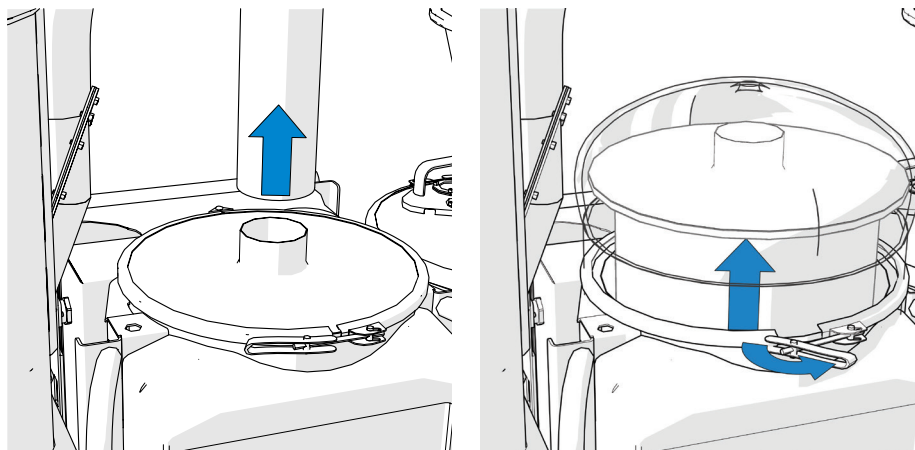
- Imuroi tarvittaessa pöly sivukanavapuhaltimen näkyvistä osista.
Pöly voi aiheuttaa sivukanavapuhaltimen ylikuumentumisen.
- Kuuntele kuuluuko sivukanavapuhaltimesta outoja ääniä.

7.5 Suodattimien vaihto

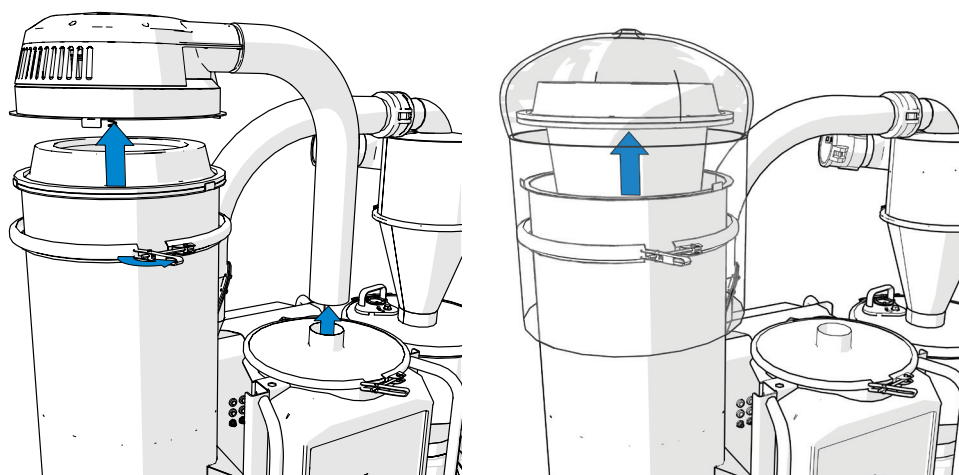


Varoitus!

Imetty pöly on haitallista hengitettynä. Noudata paikallisia määräyksiä ja käytä hengityssuojaimia.

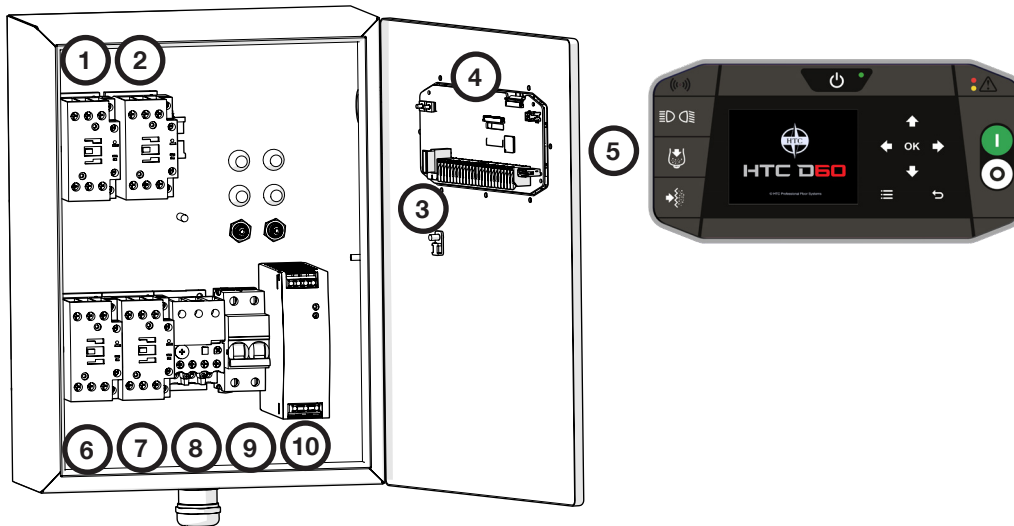


Aloita suodattimen tarkastus irrottamalla letku hienosuodattimeen ja tarkastamalla letkuliitännästä, onko hienosuodattimessa pölyä. Irrota lukkorengas, pujota vanhan suodattimen päälle pussi pölyaltistuksen minimoimiseksi ja vaihda suodatin.



Jos hienosuodattimessa on pölyä, se on läpäissyt karkeasuodattimen, joka pitää vaihtaa. Suojaudu tässäkin pölyaltistukselta käyttämällä pussia.

7.6 Sähkökaappi



Nro	Merkintä	Kuvaus
1	K1	Kontaktori (myötäpäivään)
2	K2	Kontaktori (vastapäivään)
3	Varoke	4A 24V DC
4	USB	USB-portti
5	PLC	Ohjauspaneeli

Nro	Merkintä	Kuvaus
6	K3	Kontaktori (käynnistys, Y)
7	K4	Kontaktori (käynti, D)
8	Q1	Moottorinsuoja
9	F1	Mikrokytkin
10	U1	Jännite

8. Huolto

8.1 Korjaus

Kaikki tarvittavat korjaukset tulee teettää HTC-huollossa, jossa on koulutettu henkilöstö ja jossa käytetään HTC:n alkuperäisosa ja varusteita. Ota yhteys jälleenmyyjääsi, jos tarvitset huoltoa. Katso yhteystiedot ohjekirjan alussa.

8.2 Varaosat

Varaosan nopean toimituksen varmistamiseksi ilmoita aina malli, koneen valmistusnumero ja varaosan tuotenumero tilauksen yhteydessä. Malli ja valmistusnumero ovat koneen laitekilvessä.

Varaosan tuotenumero löytyy koneen varaosaluettelosta, jonka voi lukea tai tulostaa mukana toimitetulta digitaaliselta muistivälineeltä tai HTC:n kotisivulta: www.htc-floorsystems.com

Koneessa saa käyttää vain HTC:n alkuperäistyökaluja ja alkuperäisvaraosia. Muussa tapauksessa CE-merkintä ja takuu eivät ole voimassa.

8.3 Moottorinsuoja

Moottorinsuojan palautus

Tarkkaile näytön varoitusviestiä. Kun se häviää, moottorinsuoja on palautettu.

- Moottorinsuoja laukeaa, kun moottorin virrankulutus kasvaa liikaa tai moottorinsuoja kuumenee.
- Tarkasta onko imuputki tukossa (alipaine näkyy näytössä).
- Irrota kone pistorasiasta.
- Puhdista moottori/sähkökaappi (odota hetki ennen kuin avaat sähkökaapin).
- Sulje sähkökaappi, kytke kone pistorasiaan ja käynnistä kone.

8.4 Toimintatarkastus

	Tarkistuskohta	Toimenpide	
1	Pölypussit	Tarkasta, että pussit ovat ehjiä	
2	Hiertoventtiilit	Tarkasta, että hiertoventtiilit ovat ehjät	
3	Esierotin	Peitä imuaukko ja tarkasta näytöstä, että paine nousee 370 mbar:iin. Suorita tarkastus ohitusventtiili avattuna ja suljettuna	
		Avaa kansi ja tarkasta ohitusventtiilin ja kumin kuluneisuus.	
4	Tuloventtiili	Varmista, että pölynerotin on pois päältä. Irrota letku tuloventtiilistä ja tarkasta silmämääräisesti, onko kumikalvossa kulumia tai reikiä.	
		Käynnistä pölynerotin ja pidä suodatinpuhdistusventtiilin painike 1 painettuna. Tarkasta 3 sekunnin kuluttua, että alipaine on vähintään 33 mbar.	
		Pysäytä pölynerotin ja irrota letku hienosuodattimesta. Tarkasta onko 3" letkun sisällä pölyä. Jos letkun sisällä on pölyä, karkeasuodatin tai alipaineletkut (Ø 10mm) tai tuloventtiilin kalvo ovat vaurioituneet.	
5	Puhdistusventtiili	Suorita tavallinen puhdistusjakso ja tarkasta, että venttiili tuntuu selkeästi eikä vuoda. Normaalin puhdistuksen aikana näytön maksimiarvo on n. 280-330 mbar.	
6	Sivukanavapuhallin	Kuuntele kuuluuko outoja ääniä.	
		Puhdista sivukanavapuhallin. Pöly puhaltimessa ja sen ympäristössä voi aiheuttaa ylikuumenemisen.	
7	Pyörät	Tarkasta kuluneisuus, laakerit ja ripustus.	
8	Letkuliitännät	Tarkasta tiiviys ja kiinnitys	
9	Jarru	Toimintatarkastus	
10	Nostopisteet	Tarkasta, ettei missään ole halkeamia	
11	Työntölistatoiminto	Tarkasta kaikki asennot ja tarkasta kiinnitysulokkeiden toiminta.	
12	DURATIQ-etäyhteys	Tarkasta toiminnot	Automaattinen suodatinpuhdistus
			Valot

9. Vianetsintä

Tässä luvussa on lueteltu muutamia mahdollisia vikoja sekä niiden korjaus. Ellei vikaa voi korjata, tai jos ilmenee muu kuin tässä kuvattu vika, ota yhteys lähimpään jälleenmyyjään. Katso yhteystiedot ohjekirjan alussa.

Oire	Syy/korjaus
Pölynerotin ei käynnisty.	Tarkasta sähköliitännät.
	Tarkasta mikrokytkin.
	Tarkasta virransyöttö (palaako LED?).
	Tarkasta piirikortin varoke. LED palaa punaisena, kun varoke on lauennut.
Kytetty lisävaruste ei toimi.	Palaako näytön kuvake?
	Tarkasta lisävarusteen kiinnitys.
Imuventtiili jatkuvasti auki/kiinni.	Tarkasta ilmavirrat lähdoissä.
	Tarkista käsin, että se toimii. Katso kappale 4 Pölyn suodatus.
	Tarkasta, että venttiilin kalvo on ehjä.
Suodatinpuhdistusventtiili ei toimi.	Tarkasta ilmavirrat lähdoissä.
	Onko se tiivis? Tarkasta alipainepumpulla.
	Onko kalvo ehjä?
Pumppu ei käynnisty.	Moottorisuoja lauennut. Näytössä näkyy vikailmoitus.
	Näytössä näkyy vikailmoitus.
	Katkos moottorikaapelissa.

9.1 Varoitukset ja vikailmoitukset




Varoitukset

Varoitukset näytetään näytön yläreunassa keltaisella pohjalla. Varoitus ei tavallisesti pysäytä konetta, mutta toiminta voi olla rajoitettu. Korjaustoimenpiteet ovat ehkä tarpeen. Varoituksen voi tavallisesti minimoida OK-painikkeella kuvakkeeksi kuvakekentässä. Kun ongelma häviää, varoitus sammuu.

Vikailmoitus	Kuvaus		
5V POWER PROBLEM	Sisäinen jännitevirhe piirikortilla.		
Duratiq Rmt no resp	Sisäinen vika DURATIQ-etäyhteydessä.		
PTC Short Circuit	Oikosulku PTC-piirissä		
USB/PTC Overcurrent	USB tai PTC ylikuormitus. Oikosulku?		
PSens Err 000	Vika paineanturissa. Automaattinen suodatinpuhdistus toimii vain ajan perusteella, ei suodattimen tilan/ilmavirran perusteella. Tietyt näyttöarvot häviävät, katso alla. Jokaisella paineanturivialla on kolminumeroinen vikakoodi, jokaisella anturilla on oma paikka koodissa, joka kertoo missä anturissa vika on.		
	1xx	Sensor diff error Anturien arvot eivät vastaa toisiaan. Voi johtua rikkiäisestä anturista tai alla olevista vioista.	
	x#x	Vika paineanturissa P_in (karkeasuodatinkotelon paineanturi) Paineanturin P_in vika aiheuttaa sen, että suodatintila ei toimi. Automaattinen suodatinpuhdistus tapahtuu vain ajan perusteella.	
	xx#	Vika paineanturissa P_tot (paineanturi hienosuodattimen jälkeen) Paineanturin P_tot vika aiheuttaa sen, että ilmavirtamittari, alipainemittari ja suodatintila eivät toimi. Automaattinen suodatinpuhdistus tapahtuu vain ajan perusteella.	
	Vikakoodi	Merkintä	Kuvaus
	1	SENSOR SHORT TO GND	Sisäinen vika piirikortissa/anturissa
	2	SENSOR SHORT TO REF	Sisäinen vika piirikortissa/anturissa
	4	SENSOR LIMIT HIGH	Anturi lähettää arvon, joka on tavallista suurempi tai mahdoton. Vika paineanturissa.
8	SENSOR LIMIT LOW	Anturi lähettää arvon, joka on tavallista pienempi. Voi johtua vuodosta esim. pölypussissa, suodattimessa, tiivisteissä, paineanturiletkuissa jne. Voi johtua myös rikkiäisestä anturista.	
Esimerkki: Vikakoodi 4 anturista P_in ja vikakoodi 1 anturista P_tot, joten vikailmoitus on: PSens Err 041			

Vikailmoitus

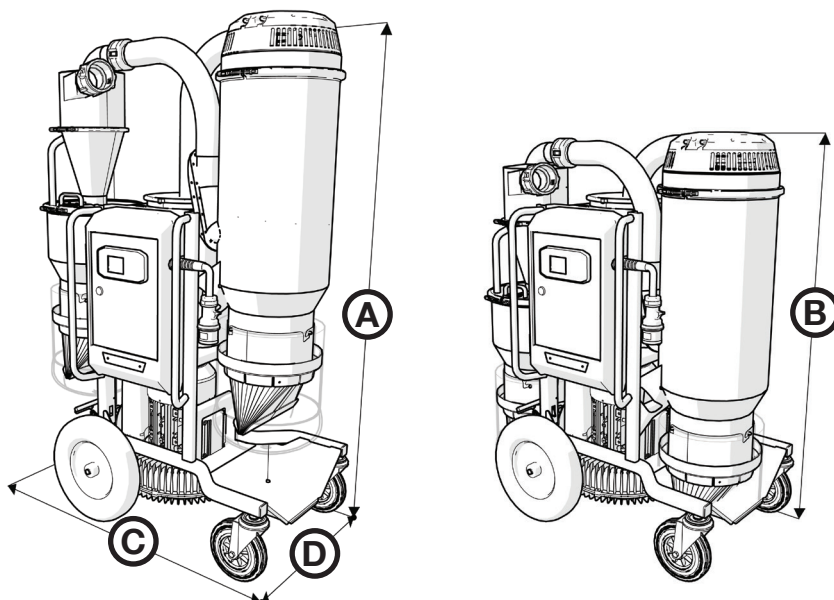
Vikailmoitukset näytetään näytön yläreunassa punaisella pohjalla. Varoitus pysäyttää tavallisesti yhden tai useampia toimintoja. Korjaus voi olla tarpeen toiminnan jatkamiseksi.

Vikailmoitus	Kuvaus	Syy	
Motor Overload	Ylikuumenemissuoja on lauennut. Palautuu automaattisesti, kun kone on jäähtynyt	Voi johtua tukoksesta (suuri alipaine).	
		Alhainen jännite.	
		Korkea kuumuus.	
		Rikkinäinen moottori.	
Liitin xx Overload	Oikosulku liittimessä 1-12.	xx osoittaa missä liittimessä oikosulku on.	
Pump Direction Ctrl Failure	Kolmen käynnistysriityksen jälkeen näytetään kolme vaihtoehtoa. Koneella on vaikeuksia lukea vaihejärjestystä.	Vaihtoehto	
		Is the pump direction correct?	 Yes
			 No
			 Try Again

10. Tekniset tiedot

Seuraavissa taulukoissa ja kuvissa on annettu pölynerottimen tekniset tiedot ja mitat.

	HTC D60		
	160601	160602	160603
Moottorin teho	5,5 kW 7,5 hv		6,3 kW 8,5 hv
Virta	30 A	15 A	
Taajuus	50Hz – 60Hz		60Hz
Jännite	180 – 240V 3~	380 – 415V 3~	440 – 480V 3~
Kokonaispaino	179 kg 395 lbs		
Suurin teoreettinen ilmavirta	50 Hz	530 m ³ /h 312 cfm	
	60 Hz	620 m ³ /h 365 cfm	620 m ³ /h 365 cfm
Koneen alkuperäinen ilmavirta	50 Hz	440 m ³ /h 260 cfm	
	60 Hz	500 m ³ /h 295 cfm	500m ³ /h 295 cfm
Koneen maks. alipaine	375 mbar 150 inH ₂ O		
Suodatinala, pääsuodatin	4 m ² 43 ft ²		
HEPA-suodatinluokka	H13		
Suodatinala, Hepa 13 -suodatin	6 m ² 64,6 ft ²		
Suosittelun vähimmäisjohdinala	6,0 mm ² AWG10	2,5 mm ² AWG14	
Varastointilämpötila	-20...+50 °C -4...+122 °F		
Toimintalämpötila	-5...+40 °C +23...+104 °F		
Ilmankosteus	5 ...90 %		
Äänenpainetaso, mitattu standardin ISO 11203 mukaisesti luokan 1 tarkkuusäänimittarilla	82 dBA		
Äänitehotaso, mitattu standardin ISO 3746 mukaisesti luokan 1 tarkkuusäänimittarilla	89 dBA		
Taajuus, kaukokäynnistys	2,45 GHz (2400 – 2483 Mhz)		
Lähetysteho, kaukokäynnistys	>1,26 mW (max1dBm)		



Pölynerottimen korkeus- ja pituusmitat millimetreinä käyttö- ja kuljetusasennossa

Mitat	A	B	C	D
	1920 mm	1400 mm	1235 mm	680 mm
	75,6"	55,1"	46,6"	26,8"

11. Ympäristö

HTC:n tuotteet on valmistettu suurimmaksi osaksi kierrätettävistä metalleista ja muoveista. Alla on lueteltu pääasiallisesti käytetyt materiaalit.

Runko		
Koneen osa	Materiaali	Jätteenkäsittely
Kehys	Metalli, jauhemaalattu	Metallin kierrätys
Etupyörät	Metalli, muovi ja kumi	Metallin kierrätys
Takapyörät	Muovi ja kumi	Energiajäte

Pölynerotin		
Koneen osa	Materiaali	Jätteenkäsittely
Sylinteri	Metalli, jauhemaalattu	Metallin kierrätys
Longopac-pidin	Muovi, ABS	Muovin kierrätys/energiajäte
Kansi	Metalli, jauhemaalattu	Metallin kierrätys
Pikalukko	Metalli ja alumiini	Metallin kierrätys ¹⁾
Esierottimen nivel	Muovi (nailon)	Muovin kierrätys/energiajäte
Letkut	Muovi (PUR) ja metallilanka	Muovin kierrätys/energiajäte
Hepa 13 -suodatin	Metalli, lasikuituvahvisteinen paperi ja sulateliima	Metallin kierrätys ²⁾
Esisuodatin	Metalli, polyesteri ja sulateliima	Metallin kierrätys ²⁾

Sähköjärjestelmä		
Koneen osa	Materiaali	Jätteenkäsittely
Kaapelit	Polykloropeeni- ja PVC-päällysteiset kuparijohtimet	Metallin kierrätys
Moottori	Metalli: Teräs, alumiini ja kupari	Sähkö- ja elektroniikkaromu
Sähkökomponentit	Metalli ja muovi	Sähkö- ja elektroniikkaromu

- 1) Eri metallit tulisi mahdollisuuksien mukaan erottaa.
- 2) Jos suodatin sisältää vaarallisia aineita hiontapölystä, se täytyy hävittää ongelmajätteenä.
Noudata osien kierrätyksessä ja romutuksessa voimassa olevaa lainsäädäntöä.

Pääkonttori

HTC Sweden AB

Box 69
SE-614 22 Söderköping
Ruotsi

Katuosoite (toimitusosoite):

Klevvägen 7
SE-614 92 Söderköping
Ruotsi

Puh. +46 (0)121 -29400

Faksi: +46 (0)121-15212

Sähköposti: info@htc-sweden.com

www.htc-floorsystems.com

HTC Floor Systems GmbH

Hinter dem Entenpfuhl 17
65604 Elz
Deutschland

Puh.: +49 (0)6431 – 97658-0

Faksi: +49 (0)6431 – 97658-22

Sähköposti: order@htc-europe.de

www.htc-floorsystems.com

HTC Inc.

5617 Tazewell Pike
Knoxville, TN 37918
USA

Puh.: +1 865 689 2311

Faksi: +1 865 689 3991

Sähköposti: info@htc-america.com

www.htc-floorsystems.com

HTC Floor Systems Ltd.

Unit 4 Kingston Business Park
Dunfermline Court
Maidstone Road
Kingston

Milton Keynes

MK10 0BY

United Kingdom

Puh.: +44 (0) 845 460 2500

Faksi: +44 (0) 845 460 1500

Sähköposti: info@htc-europe.co.uk

www.htc-floorsystems.com

HTC France S.A.S.

ZI Mondeville Sud
10 Rue Nicéphore Niepce
14120 Mondeville

France

Puh.: +33 (0)2 31 34 27 00

Faksi: +33 (0)2 31 34 09 29

Sähköposti: info@htc-europe.fr

www.htc-floorsystems.com

