



**MANUEL**

# **HTC 950 RX**

Traduction du manuel en langue d'origine



## Coordonnées

HTC Sweden AB  
Box 69  
SE-614 22 Söderköping - Suède  
Tél : +46 (0) 121-294 00  
Télécopie : +46 (0) 121-152 12

Vous trouverez les adresses de nos revendeurs et partenaires de service après-vente sur notre site Internet :

[www.htc-floorsystems.com](http://www.htc-floorsystems.com)

Indiquez toujours le modèle et le numéro de série pour toutes questions concernant votre machine.

## Marques commerciales

La marque HTC est la propriété de HTC Sweden AB. Les autres noms et produits mentionnés dans ce manuel peuvent être des marques déposées appartenant à leurs propriétaires respectifs.

© 2016 HTC Sweden AB. Tous droits réservés.

# Déclaration de conformité CE

Fabricant : HTC Suède AB  
Box 69  
S-614 22 Söderköping  
Suède  
+46 (0)121-29400

Type de matériel : Ponceuse  
Marque : HTC  
Désignation de modèle : HTC 950 RX  
Année de fabrication : Voir la plaque signalétique  
Numéro de série : Voir la plaque signalétique

Le fabricant déclare par la présente, sous sa seule responsabilité, que le produit ci-dessus portant le numéro de série à partir de 2012 et suivants est conforme aux dispositions applicables de La déclaration s'appuie sur les normes suivantes : ISO 5349-1:2001, ISO 5349-2:2001, ISO 20643:2005, ISO 3741, ISO 11202.

Le produit a reçu la marquage CE en 2004. La documentation technique se trouve chez le fabricant.

Déclaration de conformité CE dans sa version originale (en suédois). Les déclarations dans les autres langues sont des traductions de la déclaration de conformité CE originale.

Söderköping, le 01.01.10



Peter Lundgren  
Directeur du développement  
HTC Suède AB



Kåre Kilgren  
Directeur Produits  
HTC Suède AB



<b>1</b>	<b>Introduction</b>	<b>2</b>
1.1	Généralités .....	2
1.2	Responsabilités .....	2
1.3	Manuel .....	2
1.3.1	Consignes de sécurité - explications des symboles .....	2
1.4	Transport .....	3
1.5	À la livraison .....	4
1.6	Déballage de l'équipement .....	4
1.7	Plaque signalétique .....	5
1.8	Manutention et rangement .....	5
1.9	Vibrations et bruit .....	6
1.9.1	Vibrations aux mains et aux bras .....	6
1.9.2	Niveau de puissance acoustique .....	6
<b>2</b>	<b>Sécurité</b>	<b>7</b>
2.1	Généralités .....	7
2.2	Mises en garde .....	7
2.3	Remarques .....	8
<b>3</b>	<b>Description de la machine</b>	<b>10</b>
3.1	Description générale de la machine .....	10
3.2	Description des organes de commande - Tableau de bord .....	12
3.3	Description des organes de commande - unité de commande radio .....	14

<b>4</b>	<b>Maniement</b>	<b>16</b>
4.1	Généralités .....	16
4.2	Verrouillage des roues .....	17
4.3	Utilisation de la roue d'appui .....	18
4.4	Maniement des poids .....	19
4.5	Accéder aux outils de ponçage .....	21
4.6	Mise en place et changement des outils de ponçage .....	22
4.6.1	Mise en place de l'outil de ponçage .....	23
4.6.2	Changement de l'outil de ponçage .....	25
4.7	Ponçage à sec : avant de commencer .....	26
4.8	Préparatifs avant le ponçage avec Mist-Cooler .....	26
4.9	Ponçage à l'eau : avant de commencer .....	27
4.10	Conduite depuis le tableau de bord .....	27
4.10.1	Veille .....	27
4.10.2	Arrêt d'urgence .....	28
4.10.3	Démarrer la machine - conduite manuelle .....	28
4.10.4	« Overload » .....	28
4.11	Conduite avec l'unité de commande radio .....	29
4.11.1	Préparatifs .....	29
4.11.2	Veille .....	29
4.11.3	Démarrer la machine - radioguidage .....	30
4.11.4	Arrêter la machine - radioguidage .....	30
4.11.5	Changement de fréquence radio .....	31
4.11.6	Communication radio interrompue .....	31
4.12	Pour une conduite fluide .....	31
<b>5</b>	<b>Entretien et réparations</b>	<b>33</b>
5.1	Généralités .....	33
5.2	Nettoyage .....	33
5.3	Charge de la batterie de la machine .....	33
5.4	Charge/remplacement des piles de l'unité de commande radio .....	34
5.5	Tous les jours .....	34
5.6	Une fois par semaine .....	34
5.7	Une fois par mois (ou toutes les 100 h de service) .....	35
5.8	Réparations .....	35
5.9	Pièces de rechange .....	35

<b>6</b>	<b>Recherche des pannes</b>	<b>36</b>
6.1	Généralités .....	36
6.2	La machine ne démarre pas .....	36
6.3	La machine vibre ou use les outils de manière irrégulière. ....	36
6.4	La machine ponce en biais .....	36
6.5	La machine s'arrête - conduite manuelle .....	37
6.6	La machine s'arrête - radioguidage .....	37
6.7	Les fusibles sautent souvent .....	37
6.8	La machine n'a pas de force .....	37
<b>7</b>	<b>Codes de panne</b>	<b>38</b>
7.1	Généralités .....	38
7.2	Schneider Electric .....	38
7.2.1	ATV312 .....	38
7.2.2	Réinitialisation du convertisseur de fréquence ...	39
7.2.3	Vérifiez le dernier code de panne .....	39
<b>8</b>	<b>Fiche technique</b>	<b>40</b>
<b>9</b>	<b>Environnement</b>	<b>43</b>
9.1	Châssis .....	43
9.2	Tête de ponçage .....	43
9.3	Système électrique .....	43
9.4	Recyclage .....	44
<b>10</b>	<b>Garantie et marque CE</b>	<b>45</b>
10.1	Garantie .....	45
10.2	Marquage CE .....	45







# 1 Introduction

## 1.1 Généralités

HTC 950 RX (R = radioguidage, X = quatre disques abrasifs) est une ponceuse qui peut être utilisée pour poncer, dégrossir, décaper et polir des sols en béton, pierre naturelle et terrazzo. L'outil choisi détermine le champ d'utilisation de la machine. Grâce au système breveté EZchange, l'outil de ponçage est monté et changé rapidement et simplement.

Le radioguidage évite l'exposition de l'utilisateur aux vibrations éventuelles de la machine. En outre, le ponçage est plus efficace car la vidange du extracteur de poussière et la manutention des câbles par exemple sont possibles pendant que la machine fonctionne.

Lisez attentivement le manuel avant la première utilisation de la machine pour obtenir toutes les informations relatives à son exploitation et à son entretien. Pour tout complément d'informations, contactez votre revendeur. Les coordonnées sont indiquées au début de ce manuel.

## 1.2 Responsabilités

Même si toutes les mesures nécessaires pour que les informations fournies par ce manuel soient correctes et compréhensibles, nous n'acceptons aucune responsabilité pour toute erreur ou élément d'information manquant. HTC se réserve le droit de modifier les descriptions incluses dans ce manuel sans avis préalable.

Ce manuel est protégé par la loi sur les droits d'auteur ; aucune partie ne peut être copiée ou utilisée de quelque manière que ce soit sans l'autorisation écrite de HTC.

## 1.3 Manuel

Outre les fonctions générales, ce manuel aborde les champs d'utilisation et l'entretien de la ponceuse.

### 1.3.1 Consignes de sécurité - explications des symboles

Un nombre de symboles seront utilisés dans ce manuel pour marquer clairement une section particulièrement importante, voir ci-dessous. Afin d'éviter dans la mesure du possible tant les accidents corporels que les dommages matériels, il est particulièrement important de lire très attentivement et de comprendre les textes explicatifs de ces symboles. De même, certains conseils pratiques et astuces peuvent être marqués d'un symbole approprié. Ces conseils sont destinés à faciliter l'utilisation de la machine et à l'exploiter de manière optimale.

Les symboles suivants sont utilisés dans ce document pour attirer l'attention du lecteur.

**Avertissement!**

Ce symbole signifie **Avertissement !** et signifie qu'il y a risque d'accident corporel ou de dommage matériel en cas d'utilisation erronée de la machine. Si ce symbole apparaît à côté d'un texte, lisez ce texte très attentivement et ne réalisez aucune opération en cas de doute. Ceci, par égard pour votre sécurité et celle des autres utilisateurs ainsi que pour éviter d'endommager la machine.

**Attention!**

Ce symbole indique **Remarque !** et signifie qu'une utilisation erronée de la machine pourrait endommager le matériel. Si ce symbole apparaît à côté d'un texte, lisez ce texte très attentivement et ne réalisez aucune opération en cas de doute. Ceci, afin d'éviter d'endommager la machine.

**Conseil!**

Ce symbole signifie **Astuce !** et accompagne des conseils et astuces qui réduiront l'usure de votre machine ou faciliteront votre travail avec celle-ci. Si ce texte apparaît près de ce symbole, lisez ce texte pour réduire l'usure de la machine et en prolonger la durée de vie.

## 1.4 Transport

**Avertissement!**

Ne désactivez jamais la fonction de radioguidage après l'arrêt de la machine sur une surface inclinée car la machine peut alors commencer à rouler.

**Attention!**

La machine ne peut pas être déplacée manuellement si les roues motrices et le radioguidage sont désactivés.

Toujours s'assurer que la ponceuse est solidement ancrée à son support et que la tête de ponçage est abaissée sur le sol. Assurez-vous que les sangles ou tout autre équipement utilisés pour l'amarrage durant le transport serrent les parties non mobiles comme par exemple le châssis de la ponceuse.

La machine peut aussi être transportée à l'aide des œillets de levage, pos. 3, Figure 3-1, page *II* avec un autre dispositif de levage, exemple : chariots ou grue. Assurez-vous dans ce cas que les poids de lestage sont verrouillés en position avant et que la poignée est en position arrière, voir Figure 4-4, page *19* et , page *0*.

Utilisez des sangles pour le levage de la machine. Celles-ci devront être solidement fixées dans l'œillet de levage prévu, pos. 3, Figure 3-1, page *II*. Utilisez uniquement des sangles de levage approuvées pour les équipements de levage.

La machine peut aussi être déplacée sur de petites distances à l'aide de la batterie intégrée et de la roue d'appui. La capacité de la batterie permet un transport de 30 minutes environ.

Ne pas transporter la ponceuse sur une surface en pente, comme une rampe de chargement, sans l'avoir arrimée au préalable à l'œillet de levage, pos 3, Figure 3-1, page [II](#) à l'aide d'un treuil par exemple. Ceci est une mesure de précaution au cas où la ponceuse venait à se déplacer de manière intempestive. Assurez-vous aussi que toutes les personnes à proximité (y compris l'opérateur) se trouvent à une distance sûre pour éviter les blessures, au où la ponceuse venait à se déplacer de manière intempestive.

## 1.5 À la livraison

La livraison comprend les articles suivants : Veuillez contacter votre revendeur en cas de livraison incomplète.

- Disque manuel
- Clé de l'armoire électrique
- Clé de contact
- Roue d'appui pour le transport
- Unité de commande radio

## 1.6 Déballage de l'équipement



### **Avertissement!**

Lisez attentivement les consignes de sécurité et le manuel avant de mettre la machine en service pour la première fois.

- Vérifiez soigneusement que l'emballage ou le système ne présente pas de traces de dommages à la livraison. S'il y a traces de dommages, contactez votre revendeur pour l'en informer. Signalez également les dommages extérieurs à l'entreprise de transport.
- Vérifiez que la livraison est conforme à votre commande. Pour toute question, veuillez contacter votre revendeur.
- Utilisez des sangles pour le levage de la machine. Celles-ci devront être solidement fixées dans l'œillet de levage prévu, point 3, Figure 3-1, page [II](#). Utilisez uniquement des sangles de levage approuvées pour les équipements de levage.

## 1.7 Plaque signalétique

La plaque signalétique comporte les informations décrites ci-dessous. Pour commander des pièces de rechange pour la machine, indiquez ses numéros de modèle et de série.

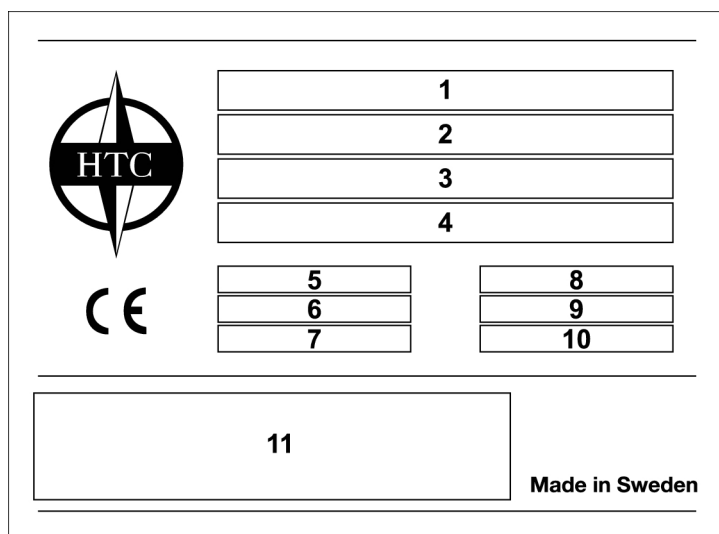


Figure 1-1. Plaque signalétique

1. Modèle
2. Numéro de modèle
3. Numéro de série
4. Année de fabrication
5. Puissance (kW)
6. Tension électrique (V)
7. Ampérage (A)
8. Fréquence (Hz)
9. Vitesse de rotation (tr/min)
10. Poids (kg)
11. Champ adresse

## 1.8 Manutention et rangement

Lorsque la machine n'est pas en service, elle doit être rangée dans un local sec et chauffé. La machine peut être endommagée par les condensations et les basses températures.

Utilisez des sangles pour le levage de la machine. Celles-ci devront être solidement fixées dans l'œillet de levage prévu, point 3, Figure 3-1, page [11](#). Utilisez uniquement des sangles de levage approuvées pour les équipements de levage.

## 1.9 Vibrations et bruit



### Avertissement!

Portez toujours une protection auditive en utilisant la machine.

### 1.9.1 Vibrations aux mains et aux bras

Le niveau de vibrations pondéré aux mains et aux bras [ $m/s^2$ ] pour HTC 950 RX a été établi au moyen d'un appareil de mesure en conformité avec ISO 5349-1:2001.

L'imprécision de l'appareillage est de +/- 2 %.

La machine a été testée selon ISO 5349-2:2001 et ISO 20643:2005 afin d'identifier les opérations qui sont à l'origine des expositions les plus fréquentes aux vibrations. Si le niveau de vibrations dépasse  $2,5 m/s^2$ , il convient de limiter la durée d'exposition d'après le tableau ci-dessous. Si les vibrations sont supérieures à  $5 m/s^2$ , l'employeur doit prendre des mesures immédiates afin que la durée d'exposition ne dépasse pas la valeur indiquée dans le tableau ci-dessous.

Conditions de travail identifiées	Valeurs mesurées [ $m/s^2$ ]	Exposition journalière autorisée (heures)
Ponçage/polissage	3,58	15,6h
Floorprep (T-rex)	5,44	6,76h

### 1.9.2 Niveau de puissance acoustique

En ce qui concerne le niveau de bruit, la machine a été testée selon les normes ISO 3741 et ISO 11202. Pour les détails concernant le niveau de puissance acoustique et le niveau de pression acoustique de chacun des modèles, reportez-vous au tableau du chapitre Fiche technique, page 40.

## 2 Sécurité

### 2.1 Généralités

Ce chapitre regroupe toutes les mises en garde et les remarques relatives à HTC 950 RX.

### 2.2 Mises en garde

**Avertissement!**

La machine ne doit être utilisée ou réparée que par du personnel qui a reçu la formation théorique et pratique requise et qui a lu ce manuel.

**Avertissement!**

N'utilisez pas la machine dans un milieu qui présente des risques d'explosion ou d'incendie. Suivez les consignes de protection contre les incendies applicables là où vous allez poncer.

**Avertissement!**

Sécurisez la zone contre tout risque de chute d'objets non fixés. Tout objet non fixé tombant sous la tête de ponçage peut être projeté et provoquer des dommages corporels.

**Avertissement!**

Utilisez un équipement de protection individuelle comme indiqué sur la machine

**Avertissement!**

Toujours s'assurer que l'extracteur de poussière est relié à la ponceuse lors de ponçage à sec, afin d'éviter dans la plus large mesure possible que l'opérateur, les personnes à proximité, la ponceuse et tout autre équipement soient exposés à des particules de poussière. L'exposition à la poussière peut causer des dommages corporels ainsi que des dommages à l'équipement matériel.

**Avertissement!**

Démarrez toujours la machine avec la tête de ponçage abaissée.

**Avertissement!**

Lisez attentivement les consignes de sécurité et le manuel avant de mettre la machine en service pour la première fois.

**Avertissement!**

Portez toujours une protection auditive en utilisant la machine.

**Avertissement!**

Le ponçage rend les outils très chauds. Basculez la machine en arrière et laissez-la reposer pendant un moment. Mettez des gants de protection pour enlever les outils.

**Avertissement!**

Veillez à couper l'alimentation électrique de la machine lors du nettoyage, du changement de l'outil ou d'une réparation.

**Avertissement!**

La machine doit être utilisée et déplacée uniquement sur des surfaces horizontales. Risques de pincement si la machine commence à rouler.

**Avertissement!**

Ne nettoyez pas la machine avec un jet d'eau sous haute pression. L'infiltration d'eau dans les parties électriques risquerait d'endommager la machine.

**Avertissement!**

La machine ne doit jamais demeurer sans surveillance de l'opérateur.

**Avertissement!**

Lorsque vous travaillez sur une surface surélevée de ce type, et qu'il y a un risque de chute, veillez à assurer les bords de cette surface. Les valeurs de force de pression et de traction de la machine ainsi que sa vitesse de déplacement se trouvent dans le tableau des données techniques de la machine dans le chapitre « Caractéristiques techniques ».

## 2.3 Remarques

**Attention!**

La machine doit être reliée à un disjoncteur différentiel adapté à un variateur de fréquence.









**Attention!**

La machine doit être utilisée exclusivement pour le ponçage et le polissage des pierres naturelles, du terrazzo, du béton et autres matériaux mentionnés dans ce manuel ou encore des matériaux recommandés par HTC.

**Attention!**

Seuls les outils et les pièces de rechange d'origine fournis par HTC peuvent être utilisés sur cette machine. Faute de quoi, la marque CE et la garantie cessent d'être valables.



-  **Attention!**  
Pour que le marquage CE soit valable, les instructions de ce manuel doivent être suivies.
-  **Attention!**  
Pour soulever la machine, utilisez uniquement l'œillet de levage prévu à cet effet et conformément aux instructions.
-  **Attention!**  
La machine doit toujours être rangée dans un endroit sec et chaud (températures positives) lorsqu'elle n'est pas utilisée. Si la machine a été remise dans un lieu froid (températures négatives), elle devra rester dans un lieu chaud pendant au moins deux heures avant d'être mise en service.
-  **Attention!**  
Pour le ponçage à sec, un extracteur de poussière adapté doit être utilisé. Vous trouverez tous les détails sur la gamme d'extracteurs de poussière sur notre site Web : [www.htc-floorsystems.com](http://www.htc-floorsystems.com).
-  **Attention!**  
Raccordez le flexible d'aspiration du extracteur de poussière à la machine. L'extracteur de poussière doit être adapté à la capacité de la ponceuse.
-  **Attention!**  
N'utilisez l'arrêt d'urgence qu'en cas d'urgence. Tant que le bouton d'arrêt d'urgence est enfoncé, la machine ne peut pas démarrer. Pour la réinitialisation, tournez le bouton d'arrêt d'urgence de 45° dans le sens des aiguilles d'une montre de manière à le faire ressortir. Vous pouvez alors redémarrer la machine.
-  **Attention!**  
Après avoir enlevé de la colle ou poncé à l'eau, relevez toujours les têtes de ponçage pour éviter que celles-ci n'adhèrent au sol. Faute de quoi, vous risqueriez d'endommager le sol et des pièces internes au moment de redémarrer la machine.
-  **Attention!**  
Pour le ponçage à l'eau, le réservoir doit être rempli d'eau. N'utilisez que de l'eau froide. N'ajoutez aucun produit chimique.

## 3 Description de la machine

### 3.1 Description générale de la machine

HTC 950 RX est conçue pour le ponçage dans de grands espaces. Cette machine est utilisée pour poncer, dégrossir, décaper et polir des sols en béton, en pierre naturelle et en terrazzo ou autre matériaux mentionnés dans ce manuel ou encore des matériaux recommandés par HTC. Cette machine est idéale pour le décapage ainsi que pour le ponçage des sols en béton conformément au concept HTC Superfloor, une méthode écologique pour le ponçage et le polissage des sols en béton.

Le mode de radioguidage de la machine facilite le travail considérablement et prolonge la durée de vie de la machine. En outre, le travail est plus efficace car l'extracteur de poussière peut être vidé lorsque la machine est radioguidée.

La machine est également facile à transporter, charger et décharger grâce à la batterie intégrée.

Pour les caractéristiques des principaux composants de la machine, voir Figure 3-1, page 11 et Figure 3-2, page 12. Comme elle est équipée de quatre disques abrasifs, la machine est parfaitement équilibrée et se laisse manœuvrer facilement. De plus, cette configuration assure un meilleur rendement de travail et donne un résultat plus soigné. De plus, des poids amovibles permettent de régler la pression de ponçage, ce qui rend la machine encore plus polyvalente.

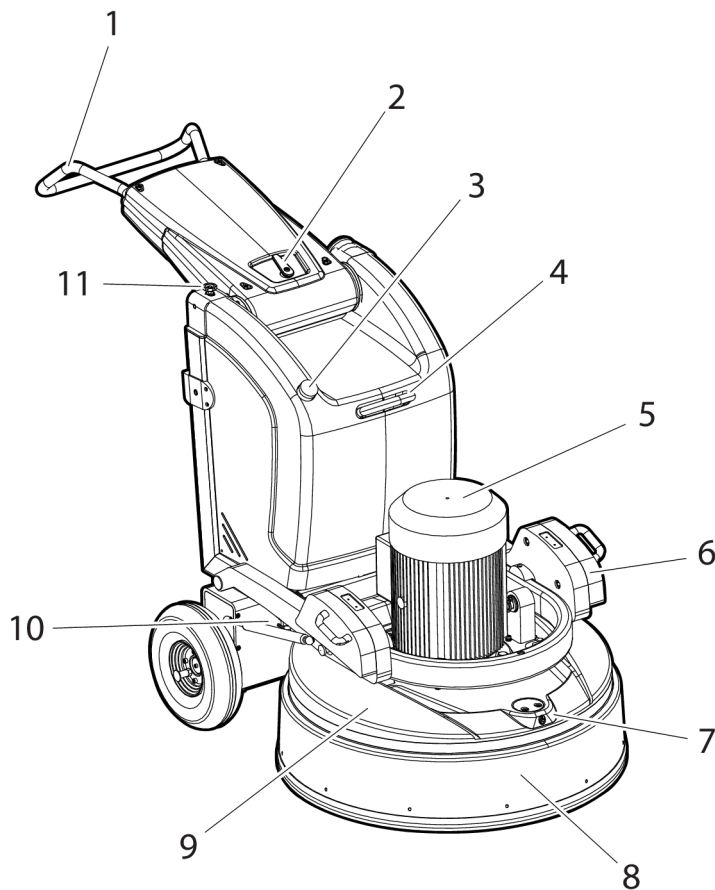
La poignée est inclinable en plusieurs positions. Choisissez celle qui vous convient le mieux pour la conduite manuelle de la machine.

La tête de ponçage de la machine est protégée par un capot flottant qui évite que l'opérateur n'entre en contact avec des pièces mobiles, mais qui empêche aussi la poussière d'envahir le site. Le capot associé au système d'aspiration couplé offrent les conditions d'un environnement de travail agréable. La flexibilité du capot de tête de ponçage permet d'optimiser l'aspiration de poussière puisqu'il est toujours en contact avec le sol.

Assurez-vous que l'extracteur de poussière est toujours relié à la ponceuse lors du ponçage à sec, afin d'éviter au maximum que l'opérateur, les personnes à proximité, la ponceuse et tout autre équipement soient exposés à des particules de poussière.

La machine accepte une grande variété d'outils qui se montent facilement. Le choix de l'outil dépend de la composition du sol. Vous trouverez tous les détails sur les différents outils sur notre site Web : [www.htc-floorsystems.com](http://www.htc-floorsystems.com).

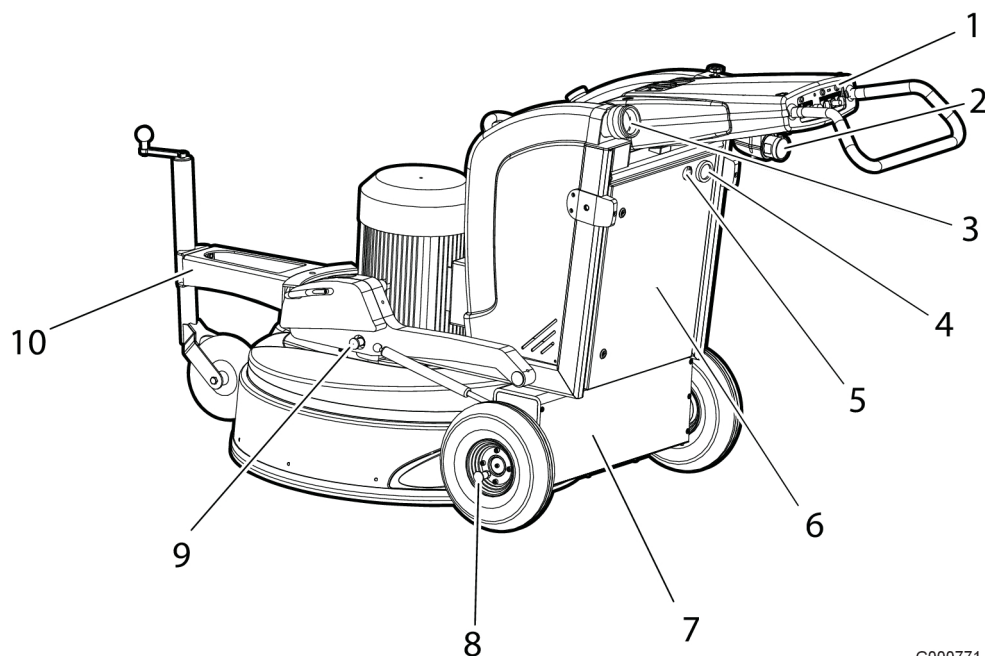
HTC 950 RX est équipé du système Mist Cooler pour un refroidissement efficace des outils de ponçage. Le système est doté d'un gicleur qui projette un brouillard d'eau très fin sur le sol, ce qui permet un refroidissement plus efficace des outils de ponçage.



G000772

Figure 3-1. Partie avant de la machine.

1. Poignée
2. Verrouillage de la poignée
3. Couvercle de réservoir d'eau
4. Œillet de levage
5. Moteur
6. Masses (pression de ponçage)
7. Gicleur Mist-Cooler
8. Partie extérieure mobile du capot flottant
9. Partie intérieure fixe du capot flottant
10. Robinet d'eau, Mist-Cooler
11. Raccord d'eau



G000771

Figure 3-2. Partie arrière de la machine

1. Panneau de commande
2. Prise électrique (alimentation)
3. Raccord d'extraction d'air
4. Minuterie
5. Mist-Cooler M/A
6. Coffret électrique
7. Carter moteur
8. Goupille de verrouillage entraînement
9. Goupille de verrouillage, masses (pression de ponçage)
10. Roue d'appui, utilisée pour le transport

### 3.2 Description des organes de commande - Tableau de bord

La figure ci-dessous montre le tableau de bord de la machine :

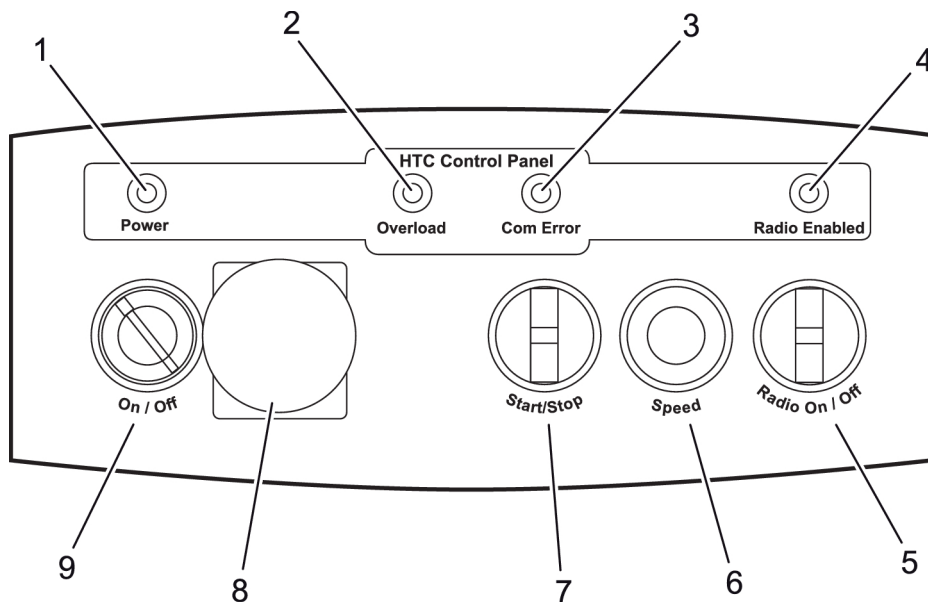


Figure 3-3. Description des organes de commande - Tableau de bord

1. **Power** - Témoin de veille : Ce témoin signale que les fonctions de la machine sont activées. Il est vert lorsque vous tournez la clé de contact (9) vers la droite (On).
2. **Overload** - Témoin de surcharge : Ce témoin s'allume pour signaler une consommation électrique excessive de la machine. Si cet avertissement est ignoré, l'alimentation du moteur est coupée et un code d'erreur est généré.
3. **ComError** - Témoin d'erreur de communication : Ce témoin brille lorsqu'une erreur de communication s'est produite entre la ponceuse et l'unité de commande radio.
4. **Radio Enabled** - Témoin de radioguidage : Ce témoin brille lorsque vous tournez le bouton « Radio On/Off » vers la droite (On).
5. **Radio On/Off** - Tournez le bouton vers la droite pour activer le mode de radioguidage de la ponceuse.
6. **Speed** - Vitesse de rotation : Ce bouton permet de régler la vitesse de rotation des disques abrasifs. Ceci est possible uniquement lorsque la rotation des disques est démarrée avec le bouton « Start/Stop ».
7. **Start/Stop**- Marche/arrêt de la rotation des disques. Tournez le bouton sur « Start » pour démarrer la rotation, sur « Stop » pour arrêter la rotation.
8. **EM-Stop** - Arrêt d'urgence : En cas d'urgence, appuyez sur ce bouton pour couper l'alimentation de la machine.
9. **On/Off**- Clé de contact pour démarrer/arrêter les fonctions de la machine : Tournez le bouton vers la droite (On) pour activer les fonctions de la machine et préparer au démarrage. Tournez le bouton vers la gauche (Off) pour désactiver les fonctions de la machine.

Lorsque la machine n'est pas utilisée, le bouton « Start/Stop » (7) doit toujours être sur la position Stop et le bouton « Radio On/Off » (5) toujours sur la position Off. Lorsque le bouton (5) est en position Off, le témoin « Radio Enabled » (4) est éteint.

**Attention!**

Appuyez sur le bouton d'arrêt d'urgence (EM-Stop) en cas de mouvement fortuit de la machine afin d'éviter tout accident et/ou dommage matériel.

### 3.3 Description des organes de commande - unité de commande radio

La figure ci-dessous montre le tableau de bord de l'unité de commande radio :

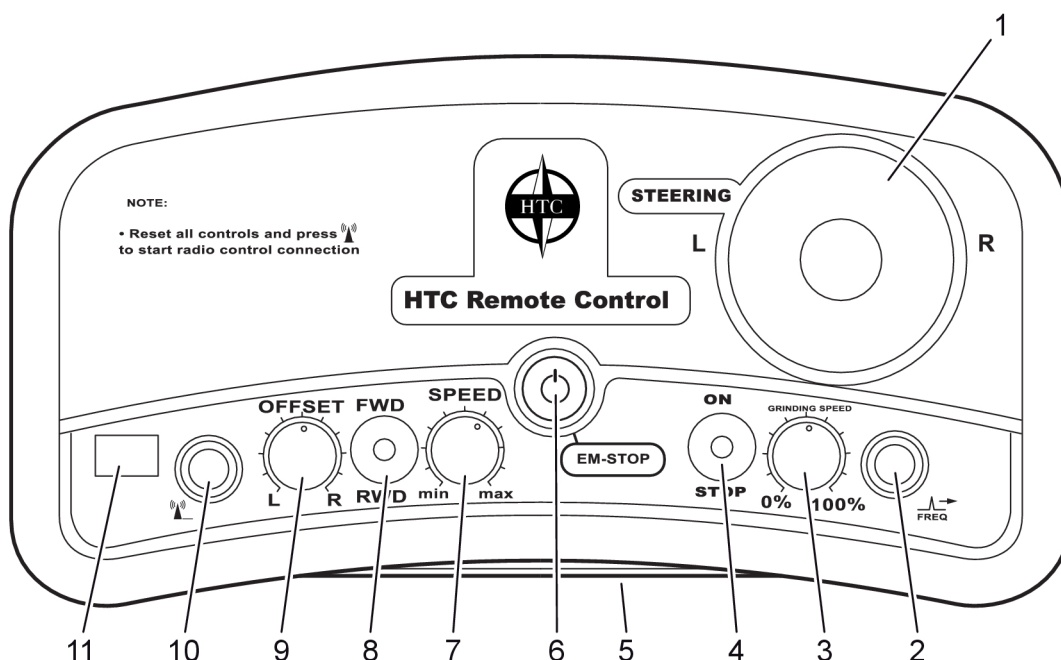


Figure 3-4. Unité de commande radio

1. **STEERING** - Bouton de direction de la machine vers la droite (R) et la gauche (L).
2. **FREQ** - Bouton de réglage de la fréquence : Tournez le bouton pour changer la fréquence du radioguidage.
3. **GRINDING SPEED (0 - 100%)** - Vitesse de rotation : Ce bouton permet de régler la vitesse de rotation des disques abrasifs.
4. **ON/STOP** - Marche/arrêt de la rotation des disques. Réglez sur ON pour démarrer la rotation, sur STOP pour arrêter la rotation.
5. **Compartiment** - Contient les piles qui alimentent l'unité de commande radio en électricité.

6. **EM-STOP** - Interrompt la communication entre l'unité de télécommande radio et le récepteur de la machine, ce qui entraîne l'arrêt immédiat de cette dernière. L'unité de commande radio doit être désactivée lorsqu'elle n'est pas utilisée. Permet également d'activer et de désactiver l'unité de commande radio. S'utilise en combinaison avec le bouton "Activation de la communication radio".
  7. **SPEED (min - max)** - Bouton de réglage de la vitesse de la machine dans le sens de déplacement courant.
  8. **FWD/RWD** - Bouton de commande pour faire avancer (FWD) ou reculer (RWD) la machine.
  9. **OFFSET (L - R)** - Tournez le bouton vers la gauche (L) ou la droite (R) pour ajuster les tendances éventuelles de déviation.
  10. **Activation de la communication radio** - Bouton d'activation de la communication radio entre l'unité de commande radio et le récepteur radio de la machine. Utilisé en combinaison avec le bouton EM-STOP.
  11. **Écran/Canal** - Deux témoins rouges clignotent par alternance lorsque l'unité de commande radio est activée. L'afficheur indique également le canal radio et les messages d'erreur éventuels. La lettre « L » est affichée et clignote rapidement lorsque les batteries doivent être rechargées/remplacées. L'unité de commande radio fonctionne environ 30 minutes après le premier affichage de la lettre « L ».
- Amenez l'unité de commande radio dans un lieu sûr lorsque la lettre « L » apparaît sur l'afficheur et éteignez l'unité. Placez deux piles AA 1,2 V NiMH chargées ou deux piles non rechargeables 1,5 V AA dans le compartiment de piles. Pour les instructions de charge/remplacement, voir sous Charge/remplacement des piles de l'unité de commande radio, page [34](#).

## 4 Maniement

### 4.1 Généralités

Ce chapitre explique comment changer l'outil de ponçage et manœuvrer la ponceuse. Il n'aborde pas les aspects techniques du ponçage tels que le choix de l'outil.

Pour bien choisir l'outil, vous trouverez toutes les informations nécessaires sur notre site Web : [www.htc-floorsystems.com](http://www.htc-floorsystems.com).

**Avertissement!**

La machine ne doit être utilisée ou réparée que par du personnel qui a reçu la formation théorique et pratique requise et qui a lu ce manuel.

**Avertissement!**

Portez un équipement de protection individuelle : chaussures avec coquille en acier, lunettes de protection, gants, masque et protection auditive.

**Avertissement!**

N'utilisez l'extracteur de poussière que dans un environnement libre de risques d'explosion ou d'incendie. Prenez connaissance des consignes de protection contre l'incendie et respectez celles-ci là où l'extracteur de poussière sera utilisé.

**Avertissement!**

Sécurisez la zone contre tout risque de chute d'objets non fixés. Tout objet non fixé tombant sous la tête de ponçage peut être projeté et provoquer des dommages corporels.

**Avertissement!**

Utiliser l'équipement de protection tel qu'indiqué sur la machine.

**Avertissement!**

Démarrez toujours la machine avec la tête de ponçage abaissée.

**Avertissement!**

La machine doit être utilisée et déplacée uniquement sur des surfaces planes. Risques de pincement si la machine commence à rouler.

**Avertissement!**

La machine ne doit jamais demeurer sans surveillance de l'opérateur.



**Conseil!**

Vérifiez que la section des câbles ont la surface minimum recommandée avant d'utiliser un câble de rallonge. Pour connaître la section de câble recommandée, reportez-vous aux caractéristiques techniques.

## 4.2 Verrouillage des roues

La machine est dotée d'un mécanisme de verrouillage sur chaque roue, voir verrou de conduite, Figure 3-2, page 12. Le verrou de conduite est utilisé pour verrouiller ou déverrouiller chaque roue de la machine de son moteur situé dans le carter moteur, voir Figure 3-2, page 12. En position verrouillée, les moteurs sont en contact avec les roues et la machine peut être déplacée uniquement si les moteurs sont actionnés depuis le tableau de bord ou l'unité de commande radio.

1. Déverrouillez les roues en retirant la cheville de verrouillage, voir Figure 4-1, page 17.

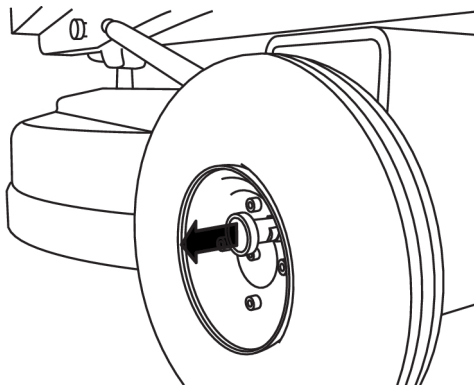


Figure 4-1. Déverrouiller les roues

2. Tournez la cheville de verrouillage de 90 degrés et relâchez-la pour obtenir la position de sécurité, voir Figure 4-2, page 17.

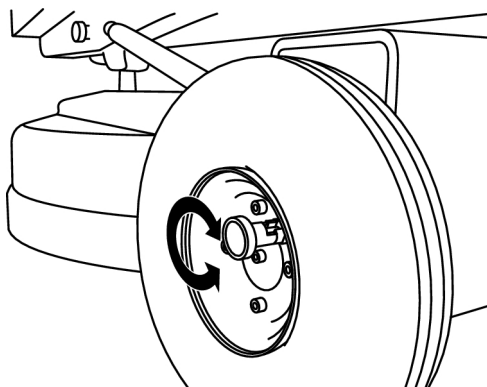


Figure 4-2. Tournez de 90 degrés

Pour relier les roues aux moteurs d'entraînement, procédez comme ci-dessus.

**Conseil!**

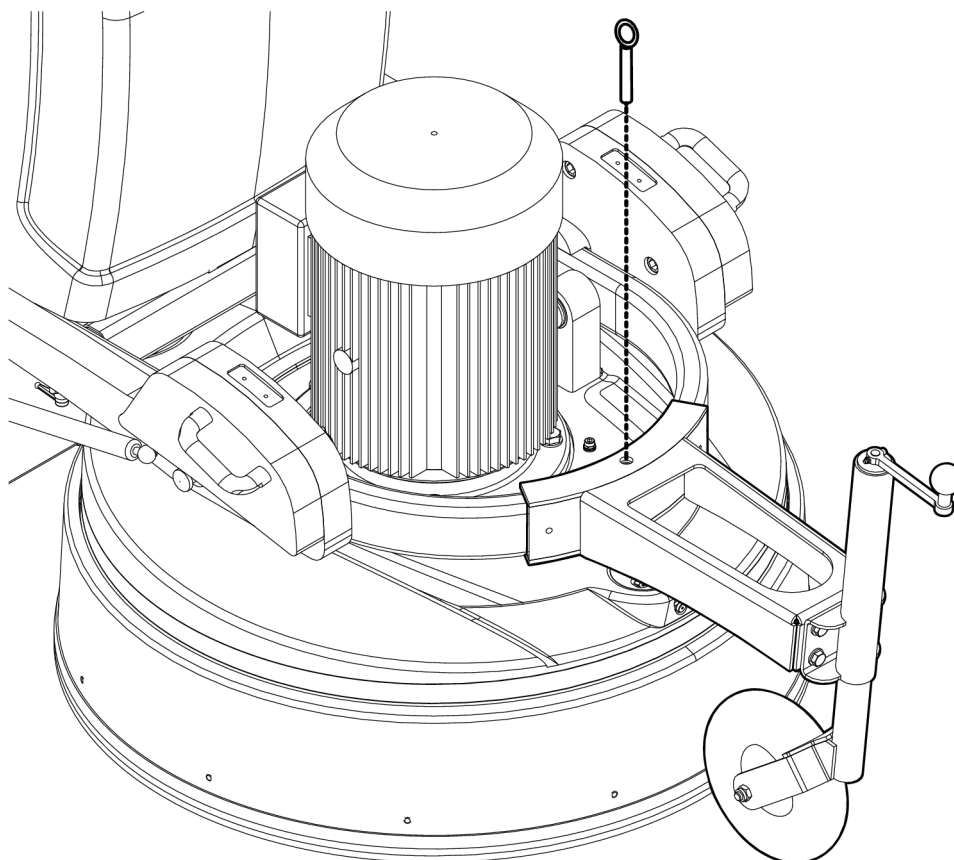
Pour la recherche de pannes, il est possible de déverrouiller les roues des moteurs et de les tester sans déplacer la machine.

### 4.3 Utilisation de la roue d'appui

La roue d'appui vous permet de déplacer facilement la ponceuse. Elle se monte sur l'avant du châssis de la ponceuse, près de la tête de ponçage. La roue d'appui se fixe au châssis en passant la goupille de verrouillage à travers le trou dans le support de la roue et l'arceau antérieur du châssis selon Figure 4-3, page 18. Assurez-vous que la goupille se mette bien en place et verrouille correctement.

Tournez la manivelle devant la roue d'appui pour ajuster la hauteur de telle sorte que la machine s'incline et que la tête de ponçage ne soit pas en contact avec la surface. La ponceuse peut se déplacer en la poussant manuellement droit devant. Assurez-vous que le blocage de la roue est desserré, voir Figure 4-1, page 17.

La ponceuse peut aussi être déplacée sur de petites distances à l'aide de la batterie intégrée et de la roue d'appui en place. La capacité de la batterie permet un transport de 30 minutes environ.



G000780

Figure 4-3. Montage de la roue d'appui

## 4.4 Maniement des poids

La machine est équipée de deux poids qui permettent de déplacer facilement son centre de gravité. Chaque poids est doté de deux chevilles de verrouillage permettant de caler et de verrouiller le poids dans trois positions ; avant, verticale (position standard) et arrière.

- Tirez sur chaque cheville et verrouillez-les dans cette position sortie en les tournant dans le sens de la flèche, voir Figure 4-4, page 19.

**Avertissement!**

Risque de pincement si les poids sont en position arrière car ils ne sont pas verrouillés dans cette position.

**Avertissement!**

Assurez-vous toujours les goupilles verrouillent correctement lorsque les masses sont placées dans la position désirée.

**Conseil!**

Nous recommandons de placer les poids en position verticale pour le ponçage car une pression de ponçage excessive avec un outil inadapté peut endommager la machine et le sol.

Pour obtenir une pression de ponçage supérieure et par conséquent une puissance de ponçage supérieure, les poids doivent être réglés en position avant, voir Figure 4-4, page 19.

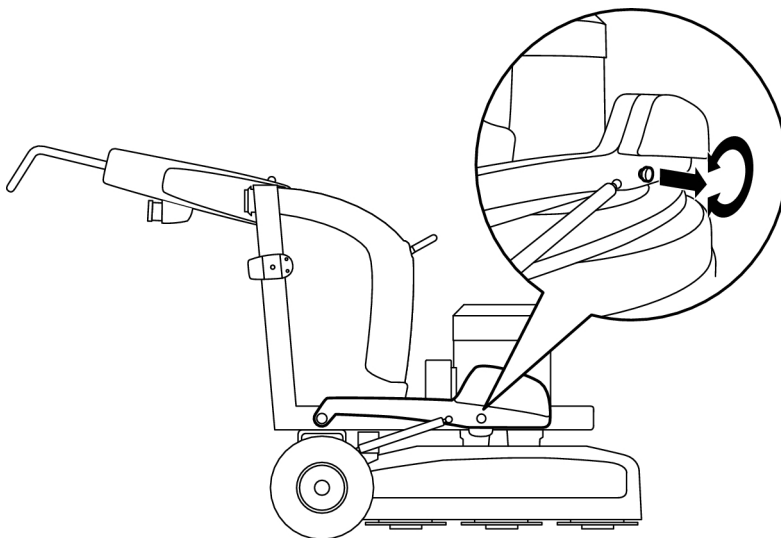


Figure 4-4. Poids en position avant

Pour le ponçage normal et le transport de la machine, les poids doivent être en position verticale, voir Figure 4-5, page 20.

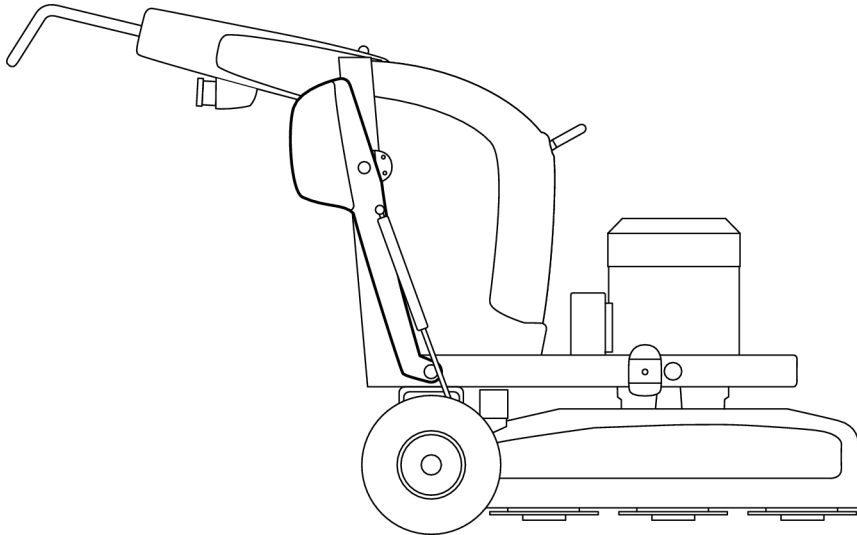


Figure 4-5. Poids en position verticale

Lors du changement d'outil ainsi que lors de l'utilisation d'outils à haut rendement (T-Rex™), les poids doivent être en position arrière, voir Figure 4-6, page 20.

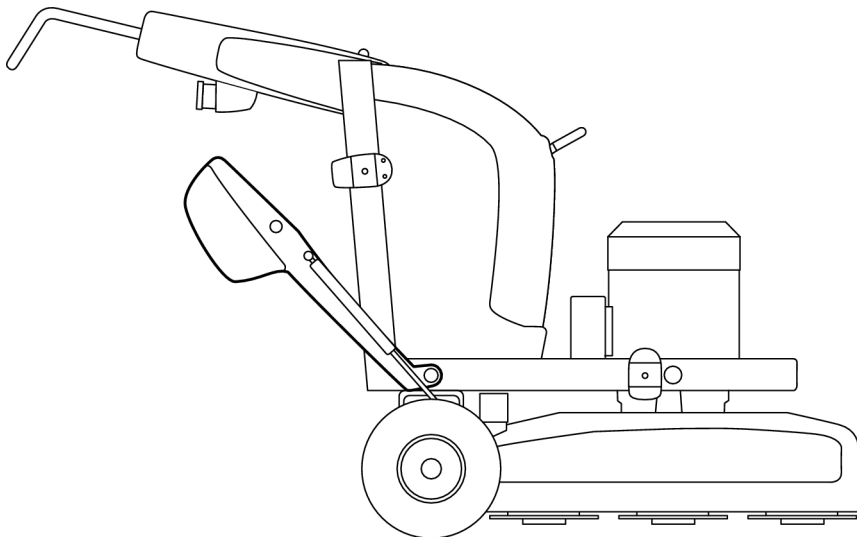


Figure 4-6. Poids en position arrière

## 4.5 Accéder aux outils de ponçage



### Avertissement!

Le ponçage rend les outils très chauds. Basculez la machine en arrière et laissez-la reposer pendant un moment. Mettez des gants de protection pour enlever les outils.



### Avertissement!

Veillez à couper l'alimentation électrique de la machine lors du nettoyage, de l'entretien ou du changement de l'outil.

1. Rabattez la poignée en arrière, voir , page 0.
2. Rabattez les poids en arrière et placez un pied sur un des poids, voir Figure 4-7, page 21.

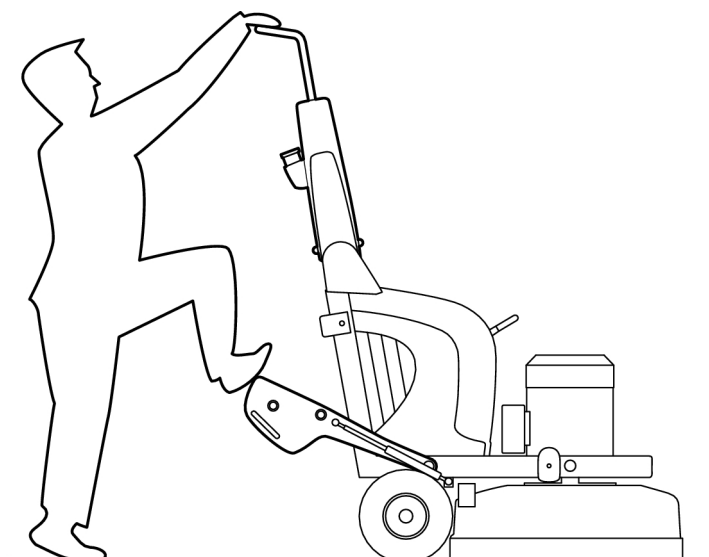


Figure 4-7. Pied sur poids

3. Basculez la machine doucement vers l'arrière jusqu'à ce que les poids touchent le sol, voir Figure 4-8, page 21.

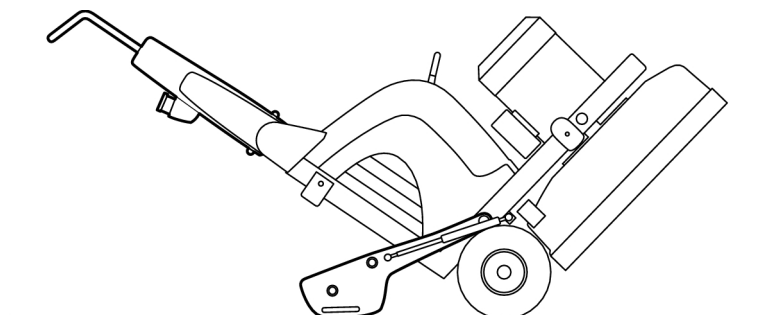


Figure 4-8. Basculer en arrière

4. Basculez la machine davantage en arrière jusqu'à ce qu'elle touche le sol, voir Figure 4-9, page 22.

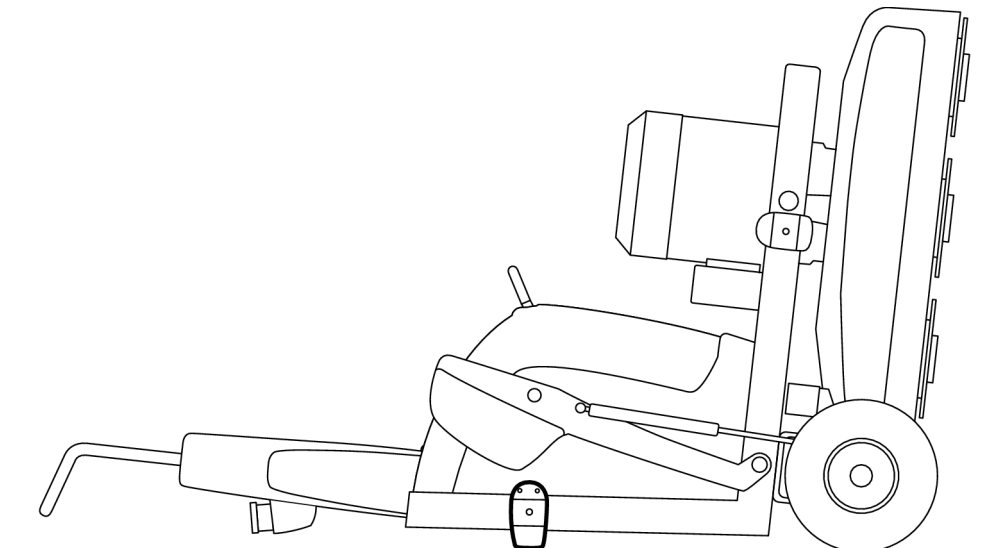


Figure 4-9. Verrou de poids au sol

5. Soulevez la machine de manière à pouvoir verrouiller le poids dans sa position dépliée. Posez ensuite la machine totalement sur le sol, voir Figure 4-10, page 22.

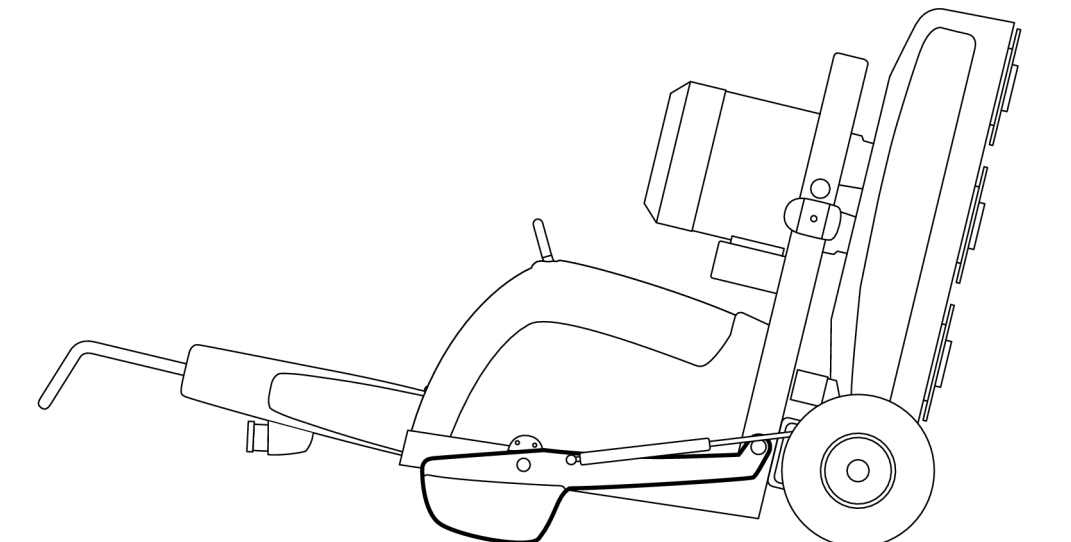


Figure 4-10. La machine repose sur le sol.

## 4.6 Mise en place et changement des outils de ponçage

Grâce au système breveté EZchange dont est équipée la machine, l'outil de ponçage est monté et changé rapidement et simplement. Le système comprend des ailettes sur lesquelles sont montés les outils diamantés sans vis.

**Avertissement!**

Veillez à couper l'alimentation électrique de la machine lors du nettoyage, de l'entretien ou du changement de l'outil.

**Avertissement!**

Le ponçage rend les outils très chauds. Basculez la machine en arrière et laissez-la reposer pendant un moment. Mettez des gants de protection pour enlever les outils.

### 4.6.1 Mise en place de l'outil de ponçage

1. Insérez l'outil de ponçage par le haut, légèrement de travers, dans la rainure de guidage du support, voir Figure 4-11, page 23. Introduisez ensuite l'outil complètement dans la rainure de guidage.

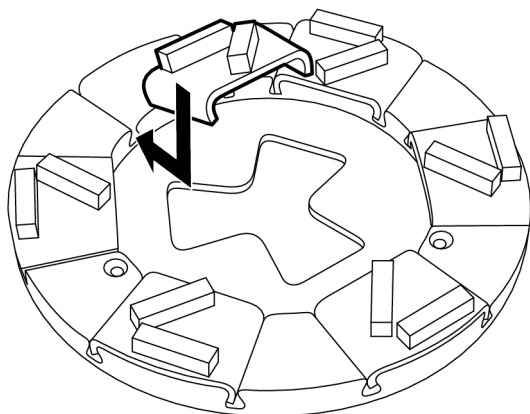


Figure 4-11. Mise en place de l'outil de ponçage

2. Pour caler l'outil de ponçage dans le support, frappez légèrement dessus avec un marteau, voir Figure 4-12, page 24.

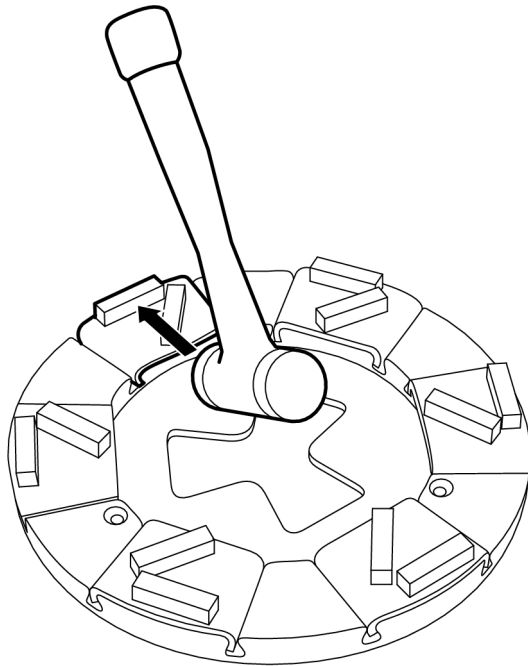


Figure 4-12. Dégager l'outil de ponçage



## 4.6.2 Changement de l'outil de ponçage

1. Libérez l'outil de ponçage en frappant légèrement dessus avec un marteau de manière à faire lâcher la retenue, voir Figure 4-13, page 25. Dégagez ensuite l'outil de la rainure de guidage.

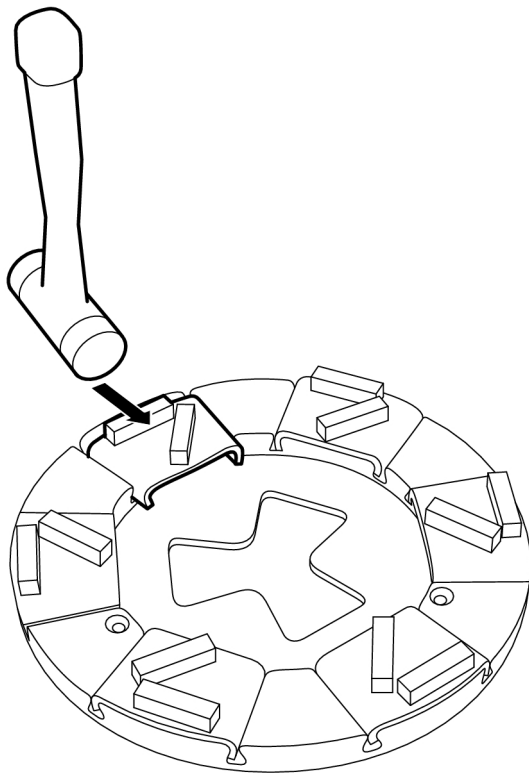


Figure 4-13. Dégager l'outil de ponçage

2. Insérez le nouvel outil de ponçage par le haut, légèrement de travers, dans la rainure de guidage du support, voir Figure 4-11, page 23. Introduisez ensuite l'outil complètement dans la rainure de guidage.
3. Pour caler l'outil de ponçage dans le support, frappez légèrement dessus avec un marteau, voir Figure 4-12, page 24.

## 4.7 Ponçage à sec : avant de commencer

1. Raccordez l'extracteur de poussières à la machine. Vous trouverez tous les détails sur la gamme d'extracteurs de poussière sur notre site Web : [www.htc-floorsystems.com](http://www.htc-floorsystems.com).

**Attention!**

Raccordez le flexible d'aspiration du extracteur de poussière à la machine. L'extracteur de poussière doit être adapté à la capacité de la ponceuse.

**Attention!**

L'extracteur de poussière peut être branché sur les deux raccords ou sur un seul. Ils sont situés sur le capot de la machine. Si vous n'utilisez qu'un seul des raccords, l'autre doit être bouché. L'extracteur de poussière doit être adapté à la capacité de la ponceuse.

2. Inspectez soigneusement le sol et enlevez les objets saillants tels que barres d'armature ou boulons et ramassez les déchets qui risqueraient de se prendre dans la machine.
3. Montez l'outil sur la machine, voir Mise en place de l'outil de ponçage, page 23.
4. Réglez la poignée à la hauteur de travail, voir , page 0.

## 4.8 Préparatifs avant le ponçage avec Mist-Cooler

HTC 950 RX est équipé du système Mist Cooler pour un refroidissement efficace des outils de ponçage. Le système est composé d'une pompe et d'un gicleur qui projette un brouillard d'eau très fin sur sol. L'outil est ainsi refroidi et son efficacité s'en trouve considérablement améliorée.

**Attention!**

Raccordez le flexible d'aspiration du extracteur de poussière à la machine. L'extracteur de poussière doit être adapté à la capacité de la ponceuse.

1. Raccordez l'extracteur de poussières à la machine. Vous trouverez tous les détails sur la gamme d'extracteurs de poussière sur notre site Web : <http://www.htc-floorsystems.com>.
2. Inspectez soigneusement le sol et enlevez les objets saillants tels que barres d'armature ou boulons et ramassez les déchets qui risqueraient de se prendre dans la machine.
3. Montez l'outil prévu sur la machine, voir Figure 4-11, page 23.
4. Réglez la poignée à la hauteur de travail, voir , page 0.
5. Remplissez le réservoir d'eau froide.

6. Ouvrez le robinet d'eau (pos. 10 Figure 3-1, page 11) sur le côté droit de la machine.
7. Actionnez le Mist-Cooler en tournant le bouton (pos. 5 Figure 3-2, page 12) sur « ON ».
8. Fermez le Mist-Cooler en tournant le bouton (pos. 5 Figure 3-2, page 12) sur « OFF » lorsque le ponçage est terminé.
9. Une fois le ponçage terminé, fermez le robinet à eau.

## 4.9 Ponçage à l'eau : avant de commencer



### Conseil!

N'utilisez jamais un extracteur de poussière car cela risquerait d'obturer le flexible d'aspiration de celui-ci.

1. Utilisez toujours un aspirateur à liquide lors du ponçage humide.
2. Inspectez soigneusement le sol et enlevez les objets saillants tels que barres d'armature ou boulons et ramassez les déchets qui risqueraient de se prendre dans la machine.
3. Montez l'outil sur la machine, voir Mise en place de l'outil de ponçage, page 23.
4. Réglez la poignée à la hauteur de travail, voir , page 0.



### Avertissement!

N'utilisez que de l'eau froide. N'ajoutez aucun produit chimique.

5. Brancher le tuyau d'eau sur le raccord d'eau. Voir la pos. 11 Figure 3-1, page 11
6. Pour ouvrir le débit d'eau, tournez le robinet de la machine.
7. Pour fermer le débit d'eau, tournez dans le sens contraire.

## 4.10 Conduite depuis le tableau de bord.

En mode manuel, l'utilisateur fait glisser la machine sur le sol en la poussant et la manœuvre depuis le tableau de bord, voir Figure 3-3, page 13.



### Conseil!

Utilisez le mode manuel pour amener la machine dans les petits espaces.

### 4.10.1 Veille

Pour activer les organes de commande de la machine, tournez la clé vers la droite. Lorsque la clé est dans cette position, le témoin Power est vert sur le tableau de bord et indique que la machine est en mode de veille.

### 4.10.2 Arrêt d'urgence

Le bouton d'arrêt d'urgence (EM-Stop) ne doit être utilisé qu'en cas d'urgence car cela use prématurément les composants électriques de la machine.

En enfonçant ce bouton, on coupe l'alimentation de tous les équipements électriques de la machine.



#### **Attention!**

N'utilisez l'arrêt d'urgence qu'en cas d'urgence. Tant que le bouton d'arrêt d'urgence est enfoncé, la machine ne peut pas démarrer. Pour la réinitialisation, tournez le bouton d'arrêt d'urgence dans le sens des aiguilles d'un montre. Vous pouvez alors redémarrer la machine.

### 4.10.3 Démarrer la machine - conduite manuelle

Pour la description du tableau de bord, voir Figure 3-3, page 13.

1. Le bouton d'arrêt d'urgence ne doit pas être enfoncé.
2. Vérifiez que le verrouillage des roues est désactivé avant la conduite, voir Figure 4-1, page 17.
3. Branchez le câble.
4. Démarrez l'extracteur de poussière pour le ponçage à sec.
5. Tournez la clé de contact vers la droite sur « On ».
6. Démarrez la rotation des disques en tournant le bouton sur « Start ».
7. Réglez la vitesse de rotation des disques abrasifs au moyen du bouton Speed.
8. La machine a démarré.

### 4.10.4 « Overload »

Si la consommation électrique de la machine devient excessive, le témoin de surcharge Overload du tableau de bord s'allume. Si rien n'est fait, la machine s'arrête automatiquement après un certain temps. Réduisez la vitesse des disques abrasifs. Si cela ne résout pas le problème, procédez à une recherche de panne.

Un fonctionnement à puissance réduite de la machine peut être dû au placement des poids. Placez les poids à la verticale ou vers l'arrière pour soulager la tête de ponçage.



#### **Conseil!**

Un fonctionnement à puissance réduite de la machine peut être dû au placement des poids. Placez les poids à la verticale ou vers l'arrière pour soulager la tête de ponçage.

## 4.11 Conduite avec l'unité de commande radio

Le radioguidage permet de manœuvrer la machine depuis l'unité de commande radio, voir Figure 3-4, page 14.

Lors de la conduite avec l'unité de commande radio, la machine avance à l'aide des moteurs du carter moteur. Pour des conditions de travail plus saines, nous recommandons la conduite avec l'unité de commande radio.



### Avertissement!

La machine ne doit jamais demeurer sans surveillance de l'opérateur.

### 4.11.1 Préparatifs

1. Pour retirer le couvercle du compartiment des piles de l'unité de commande radio, dévissez la vis du couvercle.
2. Placez deux piles AA 1,2 V NiMH ou deux piles non rechargeables 1,5 V AA dans le compartiment de piles.



### Attention!

Les piles rechargeables doivent être totalement chargées avant la première utilisation.



### Avertissement!

Ne chargez jamais des piles 1,5 V AA non rechargeables.

3. Fermez le couvercle et resserrez la vis.

Vérifiez que le verrouillage des roues est activé entre les roues et les moteurs, voir Figure 4-1, page 17.

### 4.11.2 Veille

Pour activer les organes de commande de la machine, tournez la clé vers la droite. Lorsque la clé est dans cette position, le témoin Power est vert sur le tableau de bord et indique que la machine est en mode de veille.

### 4.11.3 Démarrer la machine - radioguidage

**Attention!**

Pour économiser de l'énergie, l'unité de commande radio s'éteint automatiquement si aucun bouton n'est activé pendant une période définie de temps. Les témoins qui clignotent sur l'afficheur s'éteignent alors.

1. Tournez le bouton « Radio On/Off » sur le tableau de bord vers la droite pour activer le radioguidage, le témoin « Radio Enabled » brille sur le tableau de bord.
2. Appuyez sur le bouton « EM-STOP » puis sur le bouton de démarrage de la communication radio situé sur l'unité de commande radio pour activer le radioguidage. L'ordre d'activation des boutons est arbitraire. Cependant, lorsque vous avez appuyé sur le premier bouton, vous devez appuyer sur le second dans un délai de 5 secondes. Lorsque le radioguidage est activé, les deux témoins commencent à clignoter en rouge et en alternance sur l'afficheur de l'unité de commande.
3. Pour remettre l'unité de commande radio à zéro, procédez comme suit :
  - Réglez le bouton de vitesse (SPEED) sur « min ».
  - Réglez en position intermédiaire le bouton de conduite avant/arrière (FWD/RWD).
  - Réglez le bouton de vitesse de rotation (GRINDING SPEED) sur 0 %.
  - Réglez le bouton de démarrage et d'arrêt de la rotation des disques (ON/STOP) sur STOP.
4. Appuyez sur le bouton de démarrage de la communication radio. Le témoin d'erreur de communication (ComError) sur le tableau de bord de la machine doit alors s'éteindre.
5. Démarrez la rotation des disques en réglant le bouton « ON/STOP » sur ON. Ajustez la vitesse de rotation avec le bouton « GRINDING SPEED ».
6. Démarrez les moteurs de la machine en réglant le bouton « FWD/RWD » sur FWD. Réglez la vitesse avec le bouton de vitesse « SPEED ».

Vérifiez que le verrouillage des roues est activé entre les roues et les moteurs, voir Figure 4-1, page 17.

### 4.11.4 Arrêter la machine - radioguidage

1. Réglez le bouton de vitesse (SPEED) sur « min ».
2. Réglez en position intermédiaire le bouton de conduite avant/arrière (FWD/RWD).
3. Réglez le bouton de vitesse de rotation (GRINDING SPEED) sur 0 %.
4. Réglez le bouton de démarrage et d'arrêt de la rotation des disques (ON/STOP) sur STOP.

5. Appuyez sur le bouton « EM-STOP » pour arrêter l'unité de commande radio.

#### 4.11.5 Changement de fréquence radio

Si plusieurs machines sont utilisées sur le même lieu de travail, la communication radio peut être perturbée et un changement de fréquence radio peut alors s'avérer nécessaire. Le changement de fréquence peut également être nécessaire si un autre équipement utilisé sur le lieu de travail perturbe la communication radio.

Pour modifier la fréquence, procédez comme suit :

1. Arrêtez la machine, pour la procédure à suivre voir sous Arrêter la machine - radioguidage, page [30](#).
2. Appuyez et maintenez enfoncé le bouton de démarrage de la communication radio.
3. Appuyez sur le bouton de fréquence « **FREQ** ». Le récepteur radio de la machine recherche automatiquement la nouvelle fréquence, le numéro du canal de fréquence sélectionné est affiché brièvement sur l'afficheur de l'unité de commande radio. Appuyez sur le bouton de fréquence « **FREQ** » pour afficher le canal de fréquence sélectionné pendant la conduite.



#### **Attention!**

Si le code d'erreur « **Jt** » apparaît sur l'afficheur, contactez immédiatement le centre de service après-vente HTC.

4. Relâchez le bouton de démarrage de la communication radio.
5. Démarrez la machine, pour la procédure à suivre voir sous Démarrer la machine - radioguidage, page [30](#).

#### 4.11.6 Communication radio interrompue

Si la distance entre la machine et l'unité de commande radio est trop importante, la communication radio est interrompue et la machine s'arrête. Pour reprendre la conduite avec l'unité de commande radio, suivez les instructions sous Démarrer la machine - radioguidage, page [30](#).

### 4.12 Pour une conduite fluide

Pour éviter que le tuyau d'aspiration du extracteur de poussière et le câble électrique ne se retrouvent dans la zone de travail ou dans le chemin de la machine, disposez le tuyau et le câble comme le montre la figure ci-dessous.

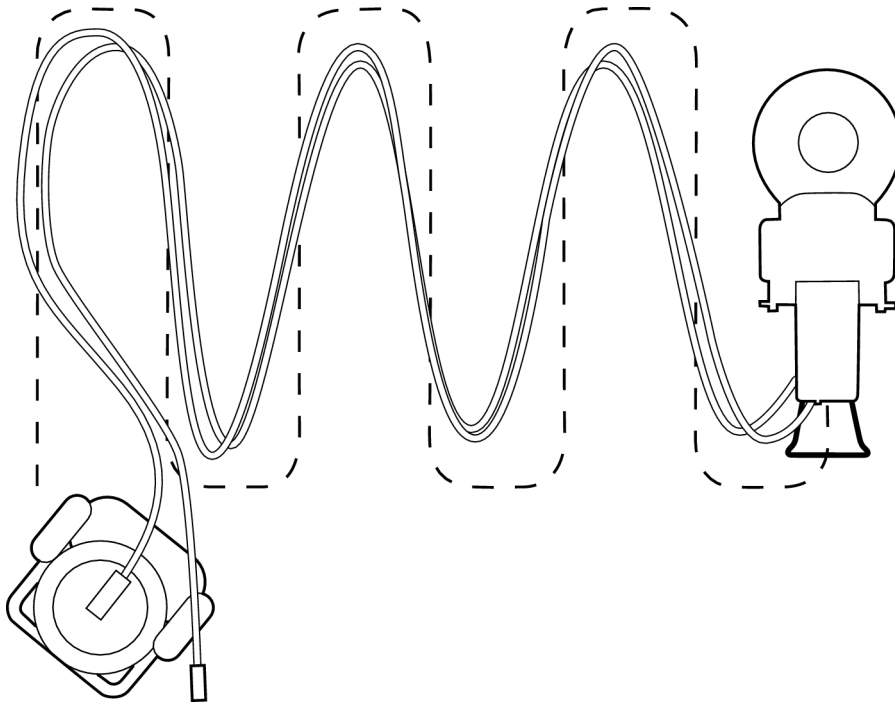


Figure 4-14. Pour faciliter la conduite



**Conseil!**

En disposant le tuyau et le câble comme le montre la figure, vous éviterez des arrêts inutiles.



## 5 Entretien et réparations

### 5.1 Généralités

Nous recommandons d'inspecter régulièrement les joints.



**Avertissement!**

Veillez à couper l'alimentation électrique de la machine lors du nettoyage, de l'entretien ou du changement de l'outil.



**Avertissement!**

Utiliser l'équipement de protection tel qu'indiqué sur la machine.



**Avertissement!**

En cas de soudage électrique sur la machine, le récepteur radio doit toujours être désactivé pour éviter tout dommage du système électrique.

### 5.2 Nettoyage



**Avertissement!**

Ne pas laver la machine avec un jet d'eau sous haute pression car de l'humidité pourrait atteindre les parties électriques et endommager le système d'entraînement.

- Au besoin, passez l'aspirateur sur l'armoire électrique.
- Nettoyez toujours la machine après utilisation avec une éponge ou un chiffon humide.

### 5.3 Charge de la batterie de la machine



**Avertissement!**

Un mélange de gaz détonant explosif se forme lors de la recharge. N'approchez pas de feu, d'étincelles, de flammes nues ou de cigarettes allumées de la batterie.

La batterie qui alimente les moteurs des roues de la machine est chargée en continu tant que la machine est raccordée au réseau.

## 5.4 Charge/remplacement des piles de l'unité de commande radio



### Avertissement!

Un mélange de gaz détonant explosif se forme lors de la recharge. N'approchez pas de feu, d'étincelles, de flammes nues ou de cigarettes allumées de la batterie.

- Chargez/remplacez les piles lorsque la lettre « L » clignote rapidement sur l'afficheur, voir Figure 3-4, page 14.
1. Arrêtez la machine, voir Arrêter la machine - radioguidage, page 30.
  2. Pour retirer le couvercle du compartiment des piles, dévissez la vis du couvercle.
  3. Retirez les piles usées/déchargées.
  4. Installez les piles neuves/chargées.
  5. Fermez le couvercle et resserrez la vis.
  6. Démarrez la machine, voir Démarrer la machine - radioguidage, page 30.

## 5.5 Tous les jours

- Nettoyez la machine si elle est utilisée à l'eau.
- Vérifiez l'usure des outils. Si l'usure est anormale ou irrégulière, c'est peut-être le signe que le support est endommagé.
- Vérifiez que le porte-outil et le support ne sont pas endommagés et ne présentent aucune fissure. Remplacez les pièces endommagées.
- Retirez les résidus de matériaux de construction sur l'unité de commande radio.

## 5.6 Une fois par semaine

- Nettoyez la machine, se Nettoyage, page 33.
- Contrôlez les supports. Retirez les outils et faites fonctionner la machine tête relevée au régime le plus lent. Si les supports oscillent ou vibrent fortement, cela signifie qu'ils sont endommagés.
- Vérifiez si la courroie supérieure est intacte en tournant le grand disque dans l'autre sens. S'il tourne difficilement, la courroie est intacte ; s'il tourne librement, la courroie est endommagée.



### Conseil!

Rénovez tous les supports en même temps.

## 5.7 Une fois par mois (ou toutes les 100 h de service)

- Révissez tout ce qui a pu se dévisser à cause des vibrations.
- Vérifier que le capot est intact et ne présente pas d'autres dommages.
- Contrôlez la courroie supérieure et remplacez-la si nécessaire.
- Inspectez les joints des axes le long du parcours de la courroie supérieure. Remplacez si nécessaire.
- Grattez les pièces cachées par le capot et passez l'aspirateur dessus.
- Faites un essai de fonctionnement et soyez attentif aux bruits de roulement.
- Nettoyez ou si nécessaire, remplacez le filtre de l'armoire électrique.
- Vérifiez le bon fonctionnement du bouton EM-STOP de l'unité de commande radio.
- Contrôlez les pièces d'usure de l'unité de commande radio. Exemple : le pare-poussière.

## 5.8 Réparations

Toutes les réparations qui pourraient s'avérer nécessaires devront être effectuées par le centre de service après-vente HTC agréé. Veuillez contacter votre revendeur si vous avez besoin d'une assistance technique. Les coordonnées sont indiquées à la fin de ce manuel.

## 5.9 Pièces de rechange

Afin d'assurer une livraison rapide de la pièce de rechange, précisez toujours le modèle, le numéro de série de la machine ainsi que la référence de la pièce lors de la commande. Le modèle et le numéro de série sont indiqués sur la plaque signalétique de la machine.

La référence de la pièce de rechange figure sur la liste de pièces de rechange de la machine. Vous pouvez consulter ou imprimer cette liste à partir du support numérique fourni avec la machine ou à partir du site Web de HTC : [www.htc-floorsystems.com](http://www.htc-floorsystems.com).

Seuls des outils d'origine et des pièces de rechange d'origine HTC doivent être utilisés. Faute de quoi, la marque CE et la garantie cessent d'être valables.

## 6 Recherche des pannes

### 6.1 Généralités

Ce chapitre décrit toutes les pannes qui pourraient se produire et comment y remédier. Si les pannes persistent ou si d'autres pannes apparaissent, contactez le revendeur le plus proche. Les coordonnées sont indiquées au début de ce manuel.

### 6.2 La machine ne démarre pas

- Vérifiez si le voyant vert est allumé.
- Vérifiez si le bouton d'arrêt d'urgence sur le tableau de bord est enfoncé. Réinitialisez en tournant le bouton d'arrêt d'urgence dans le sens des aiguilles d'une montre.
- Vérifiez que le câble de l'équipement à l'alimentation secteur est correctement connecté. Vérifiez si la tension de la ou des phases du moteur est maximale.
- Vérifiez les fusibles et les contacteurs dans l'armoire électrique.
- Vérifiez les fusibles dans l'armoire électrique et sur les batteries.
- Vérifiez le code d'erreur sur l'afficheur du convertisseur de fréquence. Pour les mesures correctives, voir Codes de panne, page [38](#).

### 6.3 La machine vibre ou use les outils de manière irrégulière.

- Vérifiez que la mobilité est suffisante entre le châssis et la tête de ponçage. Desserrez éventuellement les deux goupilles pour augmenter la mobilité entre le châssis et la tête de ponçage.
- Contrôlez les sangles, remplacez-les si nécessaire.
- Vérifiez l'état des supports. Pour une éventuelle remise à neuf des supports, contactez HTC pour les pièces de rechange.

### 6.4 La machine ponce en biais

- Renovez le support, voir La machine vibre ou use les outils de manière irrégulière., page [36](#).
- Vérifiez que la courroie supérieure est intacte. Faites tourner la grande poulie dans un sens. Elle doit offrir une assez grande résistance. Si elle tourne librement, c'est le signe que la courroie s'est rompue et qu'elle doit être remplacée.

## 6.5 La machine s'arrête - conduite manuelle

- Vérifiez le code d'erreur sur l'afficheur du convertisseur de fréquence, voir Codes de panne, page 38.

## 6.6 La machine s'arrête - radioguidage

D'autres équipements peuvent perturber les fréquences radio entre la machine et l'unité de commande radio. Le témoin d'erreur de communication (ComError) peut commencer à clignoter. Lorsque le contact entre la machine et l'unité de commande radio est interrompu pendant une période prolongée, la machine s'arrête pour des raisons de sécurité.

- Vérifiez si le témoin d'erreur de communication (ComError) clignote.
- Redémarrez la machine et éteignez l'équipement perturbateur.
- Vérifiez le code d'erreur sur l'afficheur du convertisseur de fréquence, voir Codes de panne, page 38.

## 6.7 Les fusibles sautent souvent

- La charge sur la centrale électrique qui alimente la machine est trop importante. Changez de prise, voir .
- Contrôlez les outils. Assurez-vous que le type d'outil utilisé est approprié, que les outils sont en bon état et qu'ils sont correctement mis en place.

## 6.8 La machine n'a pas de force

- Réduire la pression de ponçage.
- Charge élevée. Enfoncez légèrement la poignée pour dégager la tête de ponçage de la surface à travailler.
- Passez la machine moitié sur le revêtement à enlever, moitié sur la surface poncée. De cette façon, les outils sont débarrassés des restes de revêtement.
- Contrôlez les outils. Assurez-vous que le type d'outil utilisé est approprié, que les outils sont en bon état et qu'ils sont correctement mis en place.
- Chute de tension. Vérifiez que la section du câble est conforme aux recommandations de Tyrolit .

## 7 Codes de panne

### 7.1 Généralités

La surcharge du moteur est une cause fréquente de défaillance de la ponceuse.

OCF = Rapide montée de courant

OHF = Rapide montée de courant

OLF = Surcharge du moteur

En cas de panne, un code apparaît sur l'afficheur. Liste des codes de panne les plus courants susceptibles d'être générés par le convertisseur de fréquence de l'armoire électrique. Pour toute autre panne, contactez le service après-vente HTC.

### 7.2 Schneider Electric

#### 7.2.1 ATV312

Code de panne	Cause	Mesure corrective
OCF	Surintensité	La machine est conduite à une vitesse trop élevée ou est soumise à une charge excessive. Ralentissez, réduisez la charge en déplaçant les poids et contrôlez les outils. Vérifiez l'inertie mécanique en tournant les disques abrasifs.
OHF	Surchauffe	Ouvrez l'armoire électrique et aérez. Contrôlez les filtres et les ventilateurs de l'armoire. Laisser le convertisseur de fréquence refroidir avant de redémarrer.
IFx/EEF	Panne interne	Contactez le service après-vente HTC
SCF	Court-circuit ou défaut de terre côté moteur	Contrôlez les câbles et les connexions du moteur.
tnF	Défaut d'autoréglage	Contrôlez les câbles et les connexions du moteur.
OLF	Surcharge	Voir OCF. Laisser le convertisseur de fréquence refroidir avant de redémarrer.
OSF	Surtension	Tension de réseau trop élevée ou perturbations sur le réseau. Contrôlez la tension d'alimentation, changez de prise électrique.
USF	Sous-tension	Câble d'alimentation trop long, mauvaise connexion ou nombre trop important de consommateurs sur le réseau électrique. Changer de prise électrique, raccourcir le câble et réduire la vitesse.
PHF	Coupure de phase du réseau	Défaut d'alimentation du convertisseur de fréquence. Contrôler les fusibles du réseau d'alimentation ainsi que le câble d'alimentation.
OPF	Coupure de phase du moteur	Contrôlez les câbles et les connexions du moteur.

## 7.2.2 Réinitialisation du convertisseur de fréquence

1. Éteignez la machine en tournant la clé de contact sur la position "Off".
2. Attendez que l'afficheur s'éteigne.
3. Rétablissez l'arrêt d'urgence.
4. Démarrez la machine en tournant la clé de contact sur "On".



### Conseil!

Maskinen startar inte om reglaget ON/STOP är i läge "ON" vid spänningstillslag.

## 7.2.3 Vérifiez le dernier code de panne

Pour la description des touches et boutons, voir Figure 7-1, page 39.

1. Appuyez sur Enter ; « rEF » apparaît sur l'afficheur
2. Tournez le bouton dans le sens antihoraire jusqu'à ce que SUP apparaisse sur l'écran.
3. Appuyez sur Enter ; FrH apparaît sur l'écran.
4. Tournez le bouton dans le sens antihoraire (vers la gauche) jusqu'à ce que LFt apparaît sur l'écran.
5. Appuyez sur Enter ; « LIS1 » s'inscrit.
6. Tournez le bouton dans le sens antihoraire (vers la gauche) jusqu'à ce que « dP1 » s'inscrive.
7. Appuyez sur Enter ; le dernier code de panne s'inscrit.

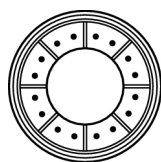


Figure 7-1. Touche Enter et boutons - Schneider

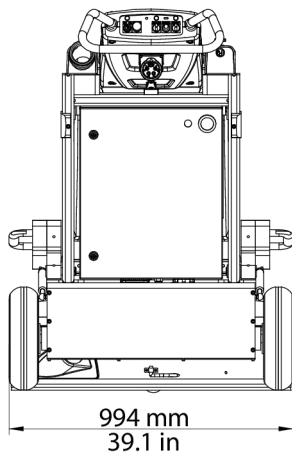
## 8 Fiche technique

Le tableau ci-dessous détaille les caractéristiques techniques de la machine.

		<b>HTC 950 RX EU Mist</b>		<b>HTC 950 RX US Mist</b>
Référence	No de réf.	111570	Article	111571
Puissance du moteur	kW	15	HP	20
Intensité	A	32	A	32
Tension	V	3 x 380-415	V	3 x 440-480
Diodes électroluminescentes	V	24	V	24
Tension de fonctionnement	V	24	V	24
Poids total de la machine	kg	622	lbs	1371
Poids du châssis (y compris les contrepoids)	kg	318	lbs	701
Poids, tête de ponçage	kg	304	lbs	670
Poids	kg	2 x 49	lbs	2 x 108
Diamètre de ponçage	mm	920	po	37.2
Pression de ponçage, poids en position avant	kg	362	lbs	798
Pression de ponçage, poids en position verticale	kg	251	lbs	553
Pression de ponçage, poids en position arrière	kg	195	lbs	430
Vitesses, disques	tr/mn	458 - 1374	tr/mn	458 - 1374
Réservoir d'eau	l	10	gal	2.64
Disques abrasifs	mm	4 x 270	po	4 x 11
Section minimum recommandée	mm <sup>2</sup>	6	in <sup>2</sup>	0.0093
Temp. de stockage	°C	-30...+50	°F	-22...+122
Temp. de service	°C	-5...+40	°F	23...+104
Humidité d'air	%	5-90	%	5-90
Niveau de pression acoustique, selon la norme ISO 11202, mesure effectuée avec un instrument de mesure spécifique à la classe 1				
Niveau de puissance acoustique, selon NF EN ISO 3741, mesure effectuée avec un instrument de mesure spécifique à la classe 1	92 dBA	92 dBA	92 dBA	92 dBA
Vibrations, ponçage/polissage	m/s <sup>2</sup>	3,58	m/s <sup>2</sup>	3.58



		<b>HTC 950 RX EU Mist</b>		<b>HTC 950 RX US Mist</b>
Exposition journalière autorisée, ponçage/polissage	h	15,6	h	15.6
Vibrations, Floorprep (T-rex)	m/s <sup>2</sup>	5,44	m/s <sup>2</sup>	5.44
Exposition journalière autorisée, préparation des sols (T-rex)	h	6,76	h	6.76
Force de pression / de traction	N	1500	N	1500
Vitesse de déplacement	m/s	<0,35	ft/s	<1.15
Lot de radiocommande (émetteur/récepteur)	MHz	433,100-434,750	MHz	433.100-434.750
Puissance émetteur (FM)	mW	≤10	mW	≤10



G000773

Figure 8-1. Largeur de la machine

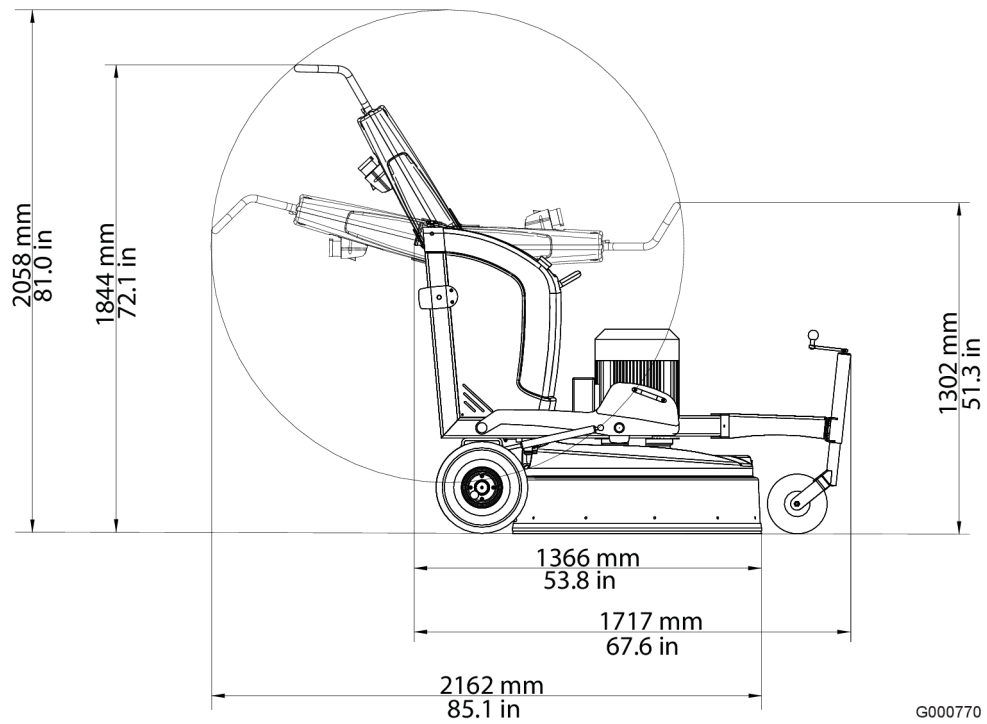


Figure 8-2. Hauteur et longueur de la machine

## 9 Environnement

Les produits HTC sont composés, pour l'essentiel, de métaux et de matières plastiques recyclables. Les principaux matériaux utilisés sont listés ci-dessous.

### 9.1 Châssis

Composant	Matériau	Gestion des déchets
Châssis	Métal	Recyclage des métaux <sup>1)</sup>
Poignée	Acier plastifié	Recyclage des métaux <sup>1)</sup>
Roue	Caoutchouc	Recyclage des métaux/Combustible
Capot	Plastique ABS	Combustible
Élément de fixation	Métal	Recyclage des métaux <sup>1)</sup>
Raccords de flexibles	Métal, aluminium	Recyclage des métaux <sup>1)</sup>
Flexibles	Plastique, PUR et PVC	Combustible
Cales	Plastique, ABS	Combustible

<sup>1)</sup> Les différents métaux doivent si possible être séparés.

### 9.2 Tête de ponçage

Composant	Matériau	Gestion des déchets
Couvercle inférieur	Aluminium	Recyclage des métaux <sup>1)</sup>
Capot		
Pièces extérieures en tôle et en acier	Métal	Recyclage des métaux <sup>1)</sup>
Courroies	Caoutchouc et polyamide	Combustible
Roues d'appui	Plastique, PA	Combustible
Manœuvrage capot	Plastique, ABS	Combustible
Autres pièces en plastique	Plastique, POM	Combustible
Autres composants	Acier non traité	Recyclage des métaux <sup>1)</sup>

<sup>1)</sup> Les différents métaux doivent si possible être séparés.

### 9.3 Système électrique

Composant	Matériau	Gestion des déchets
Armoire électrique	Acier inoxydable	Déchets électroniques <sup>1)</sup>
Batteries	-	-
Câbles	Conducteurs en cuivre ; gaines en PVC	Déchets de câble

Composant	Matériau	Gestion des déchets
Moteur	Métal : fonte, aluminium et cuivre	Déchets électroniques
Composants électriques	Métal, fer, cuivre, plastique	Déchets électroniques

1) Les différents métaux doivent si possible être séparés.

## 9.4 Recyclage

La machine et ses composants peuvent être retournés à HTC Sweden AB.

Concernant le recyclage et l'élimination des composants, se référer à la réglementation nationale.

## 10 Garantie et marque CE

### 10.1 Garantie

La garantie ne couvre que les défauts de fabrication. HTC n'assume aucune responsabilité pour les dommages, survenus pendant, ou causés par, le transport, le déballage ou l'utilisation. Le fabricant ne pourra, en quelques circonstances que ce soit, être tenu responsable des dommages ou des pannes causés par une utilisation erronée, corrosion ou utilisation autre que celle entendue selon les spécifications publiées. Le fabricant n'est responsable en aucun cas des dommages ou frais indirects. Pour le détail complet concernant la période de garantie offerte par la fabricant, reportez-vous aux dispositions de garantie en vigueur de HTC:s.

Le distributeur local peut avoir des conditions spéciales de garantie qui sont précisées dans ses conditions de vente, de livraison et de garantie. Pour toute clarification des conditions de garantie, prière de contacter votre revendeur.

### 10.2 Marquage CE

La marque CE sur un produit est la garante de sa libre circulation au sein de la zone EU selon la réglementation EU. La marque CE garantit que le produit satisfait aux conditions stipulées par les diverses directives selon chacune d'elles (satisfait à la directive de Compatibilité électromagnétique, EMC, et autres exigences environnementales pour nouveaux procédés). Cette machine porte la marque CE pour conformité à la directive de basse tension (LVD – Low Voltage Directive), la directive machine ainsi que la directive EMC.

Cette machine peut être utilisée dans des environnements tels que l'industrie lourde, l'industrie légère et, dans le cas de certaines versions de machine, dans les maisons d'habitation. Reportez-vous à la Déclaration de conformité CE du fabricant qui atteste que la machine est conforme à la directive CEM.

#### **Head Office**

---

##### **HTC Sweden AB**

Box 69  
614 22 Söderköping  
Sweden

Visiting address:

Klevvägen 7  
614 92 Söderköping  
Sweden

Phone: +46 (0)121 294 00  
Fax: +46 (0)121 152 12  
E-mail: [info@htc-sweden.com](mailto:info@htc-sweden.com)  
[www.htc-floorsystems.com](http://www.htc-floorsystems.com)

---

##### **HTC Floor Systems GmbH**

Im Petersfeld 7  
65624 Altendiez

Germany

Phone: +49 (0) 6432 / 64558 - 0  
Fax: +49 (0) 6432 / 64558 - 22  
E-mail: [info@htc-europe.de](mailto:info@htc-europe.de)  
[www.htc-floorsystems.com](http://www.htc-floorsystems.com)

---

##### **HTC Inc.**

5617 Tazewell Pike  
Knoxville, TN 37918  
USA

Phone: +1 865 689 2311  
Fax: +1 865 689 3991  
E-mail: [info@htc-america.com](mailto:info@htc-america.com)  
[www.htc-floorsystems.com](http://www.htc-floorsystems.com)

##### **HTC Floor system Ltd.**

Unit 4 kingston Business Park  
Dunfermline Court  
Maidstone Road

Kingston  
Milton Keynes  
MK10 0BY  
United Kingdom

Phone: +44 (0)845 460 2500  
Fax: +44 (0)845 460 1500  
E-mail: [info@htc-europe.co.uk](mailto:info@htc-europe.co.uk)  
[www.htc-floorsystems.com](http://www.htc-floorsystems.com)

---

##### **HTC France S.A.S**

ZI Mondeville Sud  
10 Rue Nicéphore Niepce  
14120 Mondeville  
France

Phone: +33 (0)2 31 34 27 00  
Fax: +33 (0)2 31 34 09 29  
E-mail: [info@htc-europe.fr](mailto:info@htc-europe.fr)  
[www.htc-floorsystems.com](http://www.htc-floorsystems.com)

