



De

Betriebshandbuch

Die folgenden Anweisungen vor dem Einsatz des Modell 4800 aufmerksam lesen und verstehen.

Nl

Bedieningshandleiding

Lees deze instructies aandachtig en wees zeker dat u ze begrijpt voordat u de FS4800 gebruikt.

It

Manuale dell'operatore

Leggere attentamente e capire queste istruzioni prima di usare la macchina FS4800.

Pt

Manual do operador

Leia atentamente estas instruções e certifique-se de que as compreende antes de usar o modelo FS4800.

Se

Instruktionsbok

Läs dessa anvisningar noga och var säker på att du förstår dem innan du använder FS4800.

FS 4800 D



ERKLÄRUNG DER ÜBEREINSTIMMUNG MIT DER DIREKTIVE "MASCHINEN"

(Direktive 89/392/CEE, modifiziert) und der Regeln über ihre Transposition.

VERKLARING VAN OVEREENKOMST MET DE RICHTLIJN VOOR "MACHINES"

(Richtlijn 89/392/CEE, gewijzigd) en met de bepalingen waaraan hun verplaatsing onderworpen is.

DICHIARAZIONE DI CONFORMITÀ ALLA DIRETTIVA "MACCHINE"

(Direttiva 89/392/CEE, modificata) e successivi emendamenti

DECLARAÇÃO DE CONFORMIDADE COM A DIRECTIVA REFERENTE A "MÁQUINAS"

(Directiva 89/392/CEE, modificada) e as regras que regem o seu transporte

FÖRSÄKRAN OM ÖVERENSSTÄMMELSE MED "MASKIN"-DIREKTIVET

(Direktiv 89/392/CEE, modifierat) och regler för hur de inlemmas

DER HERSTELLER

DE FABRIKANT

IL PRODUTTORE

A FABRICANTE

TILLVERKAREN

**Husqvarna Construction
Products North America**
17400 West 119th Street
Olathe, Kansas 66061
USA

erklärt hiermit, dass die vorliegende Maschine mit der Direktive

verklaart hiermee dat het ontwerp van onderstaande machine

dichiara con il presente atto che la macchina di seguito

declara por meio deste documento, que a máquina abaixo indicada

försäkrar härmed att maskinen som konstruerats enligt dessa

FS4800 D DIESEL

"Maschinen" (89/392/CEE), mit der Direktive "Niedrigspannung" (73/23/CEE), mit der Direktive "EMC" (89/336/CEE) gemäß den europäischen Normen EN 50081/1 und EN 55022 übereinstimmt sowie der Direktive "Rauschpegel" (2000/14/CEE) gemäß der europäischen Norm EN-ISO-3744 entspricht.

overeenstemt met de gewijzigde richtlijn voor "MACHINES" (89/392/CEE), de richtlijn voor "LAAG VOLTAGE" (73/23/CEE), de richtlijn voor "EMC" (89/336/CEE) conform de Europese normen EN 50081/1 en EN 55022, en de richtlijn voor "GELUID" (2000/14/CEE) conform de Europese norm EN-ISO-3744.

indicata è conforme alle seguenti direttive emendate: "MACCHINE" (89/392/CEE), "BASSA TENSIONE" (73/23/CEE), "EMC" (89/336/CEE) ai sensi degli standard europei EN 50081/1 e EN 55022, e alla direttiva "EMISSIONE ACUSTICA AMBIENTALE" (2000/14/CEE), ai sensi dello standard europeo EN-ISO-3744.

foi concebida cumprindo a directiva modificada referente a "MÁQUINAS" (89/392/CEE), a directiva de "BAIXA TENSÃO" (73/23/CEE), e a directiva de "EMC" (89/336/CEE) de acordo com os padrões europeus EN 50081/1 e EN 55022, e a directiva de "EMIÇÃO DE "RUIDOS" (2000/14/CEE) de acordo com o padrão europeu EN-ISO-3744.

bestämmelser överensstämmer med det modifierade "MASKIN"-direktivet (89/392/CEE), "LÅGSPÄNNINGS"-direktivet (73/23/CEE), "EMC"-direktivet (89/336/CEE) i enlighet med europastandard EN 50081/1 och EN 55022, och "BULLER"-direktivet (2000/14/CEE) i enlighet med europastandard EN-ISO-3744.

Made especially for:
Husqvarna Belgium S.A.
Avenue des Artisans, 50
Zoning Industriel N° 2
B - 7822 Ath, Belgium
Phone: +32 (0)68 25 12 11
Fax +32 (0)68 25 13 40

Vice President, Operations



James H. McMenemy

Referenzinformationen:

Modellnr.: _____

Serienr.: _____

Serienr. des Motors: _____

Kaufdatum: _____

Referentiegegevens:

Modelnummer: _____

Serienummer: _____

Serienummer motor: _____

Datum van aankoop: _____

Informazioni di riferimento:

N. Modello: _____

N. di serie: _____

N. di serie del motore: _____

Data di acquisto: _____

Informações de referência:

No. do modelo: _____

No. de série: _____

No. de série do motor: _____

Data de aquisição: _____

Referensinformation:

Modellnr.: _____

Serienr.: _____

Motorns serienr.: _____

Inköpsdatum: _____

**NOTIZEN:
AANTEKENINGEN:
NOTE:
NOTAS:
ANTECKNINGAR:**



JEDE MASCHINE WIRD VOR DEM VERLASSEN DES WERKES GRÜNDLICH GETESTET. EINE KOPIE DIESES HANDBUCHS WIRD MIT JEDER MASCHINE GELIEFERT. BETREIBER DER MASCHINE MÜSSEN DIE SICHERHEITSANWEISUNGEN LESEN UND MIT IHNEN VERTRAUT SEIN. NICHTBEFOLGUNG DER WARNUNGEN KANN VERLETZUNGEN UND TOD NACH SICH ZIEHEN. DIE ANWEISUNGEN GENAU BEFOLGEN UND DADURCH EINEN LANGFRISTIGEN DIENST BEI NORMALEM BETRIEB SICHERSTELLEN.

Inhaltsverzeichnis

BESCHREIBUNG	SEITE
Erklärung der Übereinstimmung mit der Direktive "Maschinen"	2
Warnungen – RICHTIG / FALSCH	10, 11
Symbolerklärungen.....	20 - 27
Warnung: Giftiges Auspuffgas, Rauschgefahr.....	28
Warnung: Staub.....	29
Technische Angaben: Rauschpegel, elektromagnetische Verträglichkeit und Hand-Arm-Vibration.....	30
Schilder und Anbringungsorte	44 - 47
Technische Angaben für das Modell FS4800 Diesel Standard und CE	48
Sonderanweisungen für den Sägeblattaustausch an Beton- und Asphaltsägen.....	58
Motorgeschwindigkeit / Sägeblattgröße	58
Motorbeschreibung.....	59
Checkliste vor dem Betrieb.....	60
Schnellreferenz für planmäßige Wartung	60
ABBILDUNGEN	
Abbildung 1	61
Abbildung 2	62
Abbildung 3-1.....	63
Abbildung 3-2.....	64
Abbildung 4	64
Abbildung 5	65
Abbildung 6	66
ANLEITUNGEN	
1. Einsatzweisen.....	67
2. Umstellung der Maschine.....	67
3. Transport (Sägeblatt entfernt).....	68
4. Prüfungen vor dem Start	69
5. Sägeblattanpassung.....	69
6. Start der Säge	70
7. Stoppen der Säge	72
8. Vorfälle beim Sägen	72
9. Justierungen: Geradliniges Sägen	73
10. Wartung.....	73
11. V-Riemenspannung am Sägeblattschaft	74
12. Hydrauliksystem	74
13. Wichtige Hinweise	75
14. Justierung der Motorgeschwindigkeit	75
15. Zusatzteile.....	77
16. Modelle mit größerem Durchmesser	77
17. Reparaturen.....	77
SÄGEBLATT-UMRÜSTTABELLE: HUSQVARNA FS 4800, MODELLE MIT 1-GANG-GETRIEBE	146
SÄGEBLATT-UMRÜSTTABELLE: HUSQVARNA FS 4800, MODELLE MIT 3-GANG-GETRIEBE	147
Diagramm 1, Verdrahtungsdiagramm - FS4800D-Vorderes Drehpunktmodell, Instrumenten- und Steuerkasten ...	156
Diagramm 2, Verdrahtungsdiagramm - FS4800D-Hinteres Drehpunktmodell, Instrumenten- und Steuerkasten	157
Diagramm 3, Verdrahtungsdiagramm - FS4800D, Motorverdrahtung.....	158
Diagramm 4, Verdrahtungsdiagramm - FS4800D--Vorderes Drehpunktmodell	159
Diagramm 5, Verdrahtungsdiagramm - FS4800D--Vorderes Drehpunktmodell	160
Diagramm 6, Leiterdiagramm - FS4800D-Vorderes Drehpunktmodell.....	162-163
Diagramm 7, Leiterdiagramm - FS4800D-Hinteres Drehpunktmodell.....	164-165
Diagramm 8, Hydraulisch Schematisch - FS4800D	166



ELKE MACHINE WORDT GRONDIG GETEST VOORDAT ZIJ DE FABRIEK VERLAAT. ELKE MACHINE WORDT MET EEN EXEMPLAAR VAN DEZE HANDLEIDING GELEVERD. OPERATORS VAN DEZE MACHINE MOETEN DE VEILIGHEIDSWAARSCHUWINGEN LEZEN EN ERMEE VERTROUWD ZIJN. HET NIET NALEVEN VAN DE WAARSCHUWINGEN ZOU KUNNEN LEIDEN TOT EEN LETSEL OF DE DOOD. VOLG DE RICHTLIJNEN NAUWGEZET OM EEN LANGE SERVICE TE VERZEKEREN BIJ EEN NORMALE WERKING.

Inhoudsopgave

BESCHRIJVING	PAGINA
Verklaring van overeenkomst met de richtlijn voor "Machines"	2
Waarschuwingen, wat moet en wat niet mag	12, 13
Symbooldefinities	20 - 27
Waarschuwing, Giftig uitlaatgas, Gehoorgevaar	31
Waarschuwing, Stof.....	32
Technische gegevens - geluidsniveau, EMC en HAV	33
Labels & locaties	44 - 47
Specificaties FS4800 Diesel, standaard & CE	50
Speciale instructies voor verandering bladsnelheid op beton- / asfaltzagen	58
Motorsnelheid / bladgrootte	58
Motorgegevens	59
Checklist vóór de bediening	78
Beknopte onderhoudshandleiding	78
REFERENTIES	
Afbeelding 1.....	79
Afbeelding 2.....	80
Afbeelding 3-1	81
Afbeelding 3-2	81
Afbeelding 4.....	82
Afbeelding 5.....	83
Afbeelding 6.....	84
INSTRUCTIES	
1. Toepassingen	85
2. De machine verplaatsen.....	85
3. Transport (blad verwijderd)	86
4. Controle vóór het starten.....	87
5. Het blad monteren	87
6. De zág starten	88
7. De zaag stoppen	90
8. Incidenten tijdens het zagen.....	90
9. Afstellingen: Zagen in een rechte lijn.....	90
10. Onderhoud	91
11. V-riemen van bladas aanspannen	92
12. Hydraulisch systeem	92
13. Belangrijk advies	93
14. Motorsnelheid afstellen	93
15. Accessoires	94
16. Modellen met grote diameter.....	94
17. Reparaties	94
Bladgrootteconversie: Husqvarna FS 4800, tandwielkastmodellen – 1 snelheid	148
Bladgrootteconversie: Husqvarna FS 4800, tandwielkastmodellen – 3 snelheden.....	149
SCHEMA'S	
Schema 1, Bedradingschema voor instrumenten- en bedieningspaneel - FS4800D-Front Spil	156
Schema 2, Bedradingschema voor instrumenten- en bedieningspaneel - FS4800D-Rear Spil.....	157
Schema 3, Bedradingschema voor motor - FS4800D	158
Schema 4, Bedradingschema voor kap - FS4800D-Front Spil	159
Schema 5, Bedradingschema voor kap - FS4800D-Rear Spil	160
Schema 6, Ladderdiagram voor elektrisch systeem - FS4800D-Front Spil	162-163
Schema 7, Ladderdiagram voor elektrisch systeem - FS4800-Rear Spil	164-165
Schema 8, Hydraulisch schematisch - FS4800.....	166



OGNI MACCHINA VIENE ACCURATAMENTE COLLAUDATA A FONDO PRIMA DELLA CONSEGNA AL DISTRIBUTORE. OGNI MACCHINA VIENE FORNITA CON UNA COPIA DEL PRESENTE MANUALE. GLI OPERATORI DI QUESTA MACCHINA DEVONO LEGGERE E FAMILIARIZZARSI CON LE AVVERTENZE RELATIVE ALLA SICUREZZA. L'INOSSERVANZA DI DETTE AVVERTENZE PUÒ CAUSARE INFORTUNIO O LA MORTE. SEGUIRE SCRUPOLOSAMENTE LE ISTRUZIONI PER GARANTIRE UN LUNGO SERVIZIO DELLA MACCHINA IN CONDIZIONI D'USO NORMALI.

Indice

DESCRIZIONE	PAGINA
Dichiarazione di conformità alla direttiva "Macchine"	2
Avvertenze, Cose da fare e Cose da non fare	14, 15
Definizione dei simboli.....	20 - 27
Avvertenza, Gas di scarico velenosi, Pericolo per l'udito	34
Avvertenza, Polvere	35
Dati tecnici – Livello sonoro, EMC e HAV	36
Etichette	44 - 47
Specifiche FS4800 Diesel Standard e CE	52
Istruzioni speciali per il cambio di velocità del disco sulla macchina taglia-asfalto per calcestruzzo/asfalto	58
Velocità del motore / Dimensione del disco	58
Informazioni sul motore	59
Lista di controllo prima dell'uso	95
Guida di riferimento sul calendario della manutenzione	95
Figura 1	96
Figura 2	97
Figura 3-1	98
Figura 3-1	99
Figura 4	100
Figura 5	100
Figura 6	101
ISTRUZIONI	
1. Utilizzi	102
2. Spostamento della macchina	102
3. Trasporto (disco rimosso)	103
4. Controllo prima dell'avvio della macchina	104
5. Installazione del disco	104
6. Avvio della macchina taglia-asfalto	105
7. Fermo della macchina taglia-asfalto.....	107
8. Incidenti durante l'uso della macchina taglia-asfalto	107
9. Regolazioni: Taglio in linea retta	108
10. Manutenzione	108
11. Tensione delle cinghie trapezoidali dell'albero del disco	109
12. Sistema idraulico	110
13. Avviso importante	110
14. Regolazione della velocità del motore.....	110
15. Accessori	112
16. Modelli di grande diametro	112
17. Riparazioni	112
Conversione dimensioni disco: FS4800D, modelli con trasmissione a 1 velocità.....	150
Conversione dimensioni disco: FS4800D, modelli con trasmissione a 3 velocità.....	151
Diagramma 1, Schema dei collegamenti elettrici - FS4800D-II modello di Perno anteriore, Scatola degli strumenti e di controllo	156
Diagramma 2, Schema dei collegamenti elettrici - FS4800D-II modello di perno posteriore, Scatola degli strumenti e di controllo	157
Diagramma 3, Schema dei collegamenti elettrici - FS4800D, Collegamenti elettrici del motore	158
Diagramma 4, Schema dei collegamenti elettrici - FS4800D-II modello di Perno anteriore, Collegamenti elettrici della cappottatura	159
Diagramma 5, Schema dei collegamenti elettrici - FS4800D-II modello di perno posteriore, Collegamenti elettrici della cappottatura	160
Diagramma 6, Diagramma ladder - Componenti elettrici FS4800D-II modello di Perno anteriore.....	162-163
Diagramma 7, Diagramma ladder - Componenti elettrici - FS4800D-II modello di perno posteriore	164-165
Diagramma 8, Idraulico Schematico - FS4800D	166



TODAS AS MÁQUINAS SÃO TESTADAS RIGOROSAMENTE ANTES DE DEIXAR A FÁBRICA. UMA CÓPIA DESTES MANUAIS É FORNECIDA COM CADA MÁQUINA. OS OPERADORES DESTES EQUIPAMENTOS DEVEM LER E FAMILIARIZAREM-SE COM AS ADVERTÊNCIAS DE SEGURANÇA. O NÃO CUMPRIMENTO DAS ADVERTÊNCIAS PODERÁ RESULTAR EM LESÕES OU MORTE. SIGA ESTRITAMENTE AS INSTRUÇÕES PARA ASSEGURAR SERVIÇOS DURADOUROS SOB AS CONDIÇÕES DE OPERAÇÃO NORMAL.

Índice

DESCRIÇÃO	PÁGINA NO
Declaração de conformidade com a directiva referente a “Máquinas”	2
Advertências, o que deve e o que não deve ser feito	16, 17
Definições dos símbolos	20 - 27
Advertência, Gás de escape venenoso, Perigo para a audição	37
Advertência, Poeira	38
Dados técnicos – nível sonoro, compatibilidade electromagnética e vibração da mão e do braço	39
Decalques	44 - 47
Especificações dos modelos FS4800 Diesel padrão e CE	54
Instruções especiais para a mudança de velocidade da lâmina em serras para corte de betão/asfalto	58
Velocidade do motor / Tamanho da lâmina	58
Informações sobre o motor.....	59
Lista de verificação pré-operacional.....	113
Referência rápida da manutenção programada.....	113
FIGURAS DE REFERÊNCIA	
Figura 1	114
Figura 2	115
Figura 3-1	116
Figura 3-2	117
Figura 4	118
Figura 5	118
Figura 6	119
INSTRUÇÕES	
1. Usos	120
2. Como mover a máquina	120
3. Transporte (com a lâmina removida)	122
4. Verifique antes de arrancar	122
5. Como ajustar a lâmina.....	122
6. Como colocar a serra em funcionamento	123
7. Como parar a serra	125
8. Problemas durante o corte com a serra	125
9. Ajustes: como serrar em linha recta	126
10. Manutenção.....	126
11. Tensão das correias em V do eixo da lâmina	127
12. Sistema hidráulico	128
13. Advertências importantes	128
14. Ajuste da velocidade do motor	128
15. Acessórios	130
16. Modelos de maiores diâmetros	130
17. Reparações	130
TABELA DE CONVERSÃO DO TAMANHO DA LÂMINA PARA O MODELO FS4800D	152
TABELA DE CONVERSÃO DO TAMANHO DA LÂMINA PARA O MODELO FS4800D	153
Diagrama 1, Diagrama eléctrico – Modelos FS4800D-eixo frontal, Caixa de controlo e instrumentos	156
Diagrama 2, Diagrama eléctrico – Modelos FS4800D-crie eixo, Caixa de controlo e instrumentos	157
Diagrama 3, Diagrama eléctrico – Modelos FS4800D, Esquema de ligações do motor	158
Diagrama 4, Diagrama eléctrico – Modelos FS4800D-eixo frontal, Esquema de ligações da cobertura.....	159
Diagrama 5, Diagrama eléctrico – Modelos FS4800D-crie eixo, Esquema de ligações da cobertura.....	160
Diagrama 6, Diagrama Progressivo – Modelos FS4800D-eixo frontal.....	162-163
Diagrama 7, Diagrama Progressivo – Modelos FS4800D-crie eixo.....	164-165
Diagrama 8, hidráulico esquemático – Modelos FS4800D	166



VARJE MASKIN HAR PROVATS NOGA, INNAN DEN LÄMNAR FABRIKEN. I VARJE MASKIN FINNS ETT EXEMPLAR AV DENNA INSTRUKTIONSBOK. ANVÄNDARE AV DENNA UTRUSTNING MÅSTE LÄSA OCH GÖRA SIG FÖRTROGNA MED SÄKERHETSVARNINGARNA. FÖLJS EJ VARNINGARNA KAN DET ORSAKA PERSONSKADOR ELLER DÖDSFALL. FÖLJ ANVISNINGARNA NOGA SÅ ATT MASKINEN FÅR LÅNG LIVSLÅNGD VID NORMAL ANVÄNDNING.

Innehållsförteckning

BESKRIVNING	SIDNR.
Försäkran om överensstämmelse med "maskin"-direktivet	2
Varningar, Gör och Gör ej	18, 19
Definitioner av symboler	20 - 27
Varning, giftiga avgaser, risk för hörselskador	40
Varningar, damm	41
Tekniska data - Ljudstyrka, EMC och HAV	42
Dekaler	44 - 47
FS4800 Diesel, specifikationer standard och CE	56
Specialanvisningar för byte av sågblad på betong/asfaltsågar	58
Motorns varvtal/bladstorlek	58
Motorinformation	59
Checklista före användning	131
Schemalagt underhåll, snabbreferens	131
REFERENSFIGURER	
Figur 1	132
Figur 2	133
Figur 3-1	134
Figur 3-2	134
Figur 4	135
Figur 5	135
Figur 6	136
ANVISNINGAR	
1. Användningsområden	137
2. Flytta maskinen	137
3. Transport (blad avtaget)	138
4. Kontroll före start	139
5. Passa in bladet	139
6. Starta sågen	139
7. Stoppa sågen	141
8. Problem vid sågning	141
9. Inställningar: Rak sågning	142
10. Underhåll	142
11. Spänning i bladaxelns kilrem	143
12. Hydraulsystem	143
13. Viktiga råd	144
14. Ändring av motorns varvtal	144
15. Tillbehör	145
16. Modeller med stor diameter	145
17. Reparationer	145
Konvertera bladstorlek: FS4800D, Modeller med en växel	154
Konvertera bladstorlek: FS4800D, Modeller med tre växlar	155
Schema 1, Kopplingsschema - FS4800D-främre snurrar, Instrument- och styrlåda	156
Schema 2, Kopplingsschema - FS4800D-bak snurrar, Instrument- och styrlåda	157
Schema 3, Kopplingsschema - FS4800D, Motorns kablage	158
Schema 4, Kopplingsschema - FS4800D-främre snurrar, Huvens kablage	159
Schema 5, Kopplingsschema - FS4800D-bak snurrar, Huvens kablage	160
Schema 6, Linjeschema - FS4800D-främre snurrar	162-163
Schema 7, Linjeschema - FS4800D-bak snurrar	164-165
Schema 8, hydraulisk system - FS4800D	166

**NOTIZEN:
AANTEKENINGEN
NOTE:
NOTAS:
ANTECKNINGAR:**

SICHERHEIT KOMMT ZUERST!



WARNUNG: NICHTBEFOLGUNG DER FOLGENDEN WARNUNGEN UND BETRIEBSANLEITUNGEN KANN SCHWERE VERLETZUNGEN UND TOD NACH SICH ZIEHEN.

RICHTIG

- RICHTIG:** Das Betriebshandbuch vor dem Betrieb der Maschine vollständig lesen. Alle Warnungen, Anweisungen und Kontrollen verstehen.
- RICHTIG:** Alle Schutzabdeckungen am Platz lassen und in gutem Zustand erhalten.
- RICHTIG:** Zugelassene Ohr-, Augen-, Kopf- und Atemschutzgeräte tragen.
- RICHTIG:** Alle an der Maschine angebrachten Warnungen und Anweisungen verstehen.
- RICHTIG:** Die Erklärung der an der Maschine angebrachten Schilder in diesem Handbuch lesen und verstehen.
- RICHTIG:** Alle Körperteile vom Sägeblatt und von allen beweglichen Teilen fernhalten.
- RICHTIG:** Wissen, wie die Maschine im Notfall schnell auszuschalten ist.
- RICHTIG:** Die Maschine vor dem Auftanken oder vor Wartungsarbeiten ausschalten und abkühlen lassen.
- RICHTIG:** Das Sägeblatt, die Flanschen und Schäfte vor dem Installieren des Sägeblattes auf Beschädigungen inspizieren.
- RICHTIG:** Die jeder Sägeblattgröße entsprechende Flanschgröße benutzen.
- RICHTIG:** Nur Diamantsägeblätter mit Stahlmitte benutzen, die für den Einsatz in Betonsägen hergestellt wurden.
- RICHTIG:** Nur die mit der Säge gelieferten Flanschen benutzen. Nie beschädigte oder abgenutzte Flanschen benutzen.
- RICHTIG:** Nur Sägeblätter, die eine höhere Höchstbetriebsgeschwindigkeit aufweisen als die Geschwindigkeit des Sägeblattschafts benutzen. Die Geschwindigkeit durch Überprüfen der Sägeblattschaft-U/Min, des Durchmessers der Riemenscheibe und des Durchmessers der Sägeblattflansche feststellen.
- RICHTIG:** Die Sägenantriebskonfiguration durch Überprüfen der Sägeblattschaft-U/Min, des Durchmessers der Riemenscheibe und des Durchmessers der Sägeblattflansche feststellen.
- RICHTIG:** Alle Sicherheitsanleitungen und Anweisungen auf den Sägeblättern lesen, die mit dieser Maschine benutzt werden.
- RICHTIG:** Jedes Sägeblatt vor dem Einsatz sorgfältig überprüfen. Bei Anzeichen von Beschädigung oder ungewöhnlicher Abnutzung **das Sägeblatt nicht benutzen**.
- RICHTIG:** Das Sägeblatt stabil und standfest montieren, die Wellenmutter mit einem Schlüssel festziehen.
- RICHTIG:** Sicherstellen, dass das Sägeblatt und Flanschen vor dem Montieren des Sägeblatts auf die Säge sauber und schmutz- und abfallfrei sind.
- RICHTIG:** Das richtige Sägeblatt für die auszuführende Aufgabe benutzen. Den Hersteller des Sägeblatts ansprechen, wenn das richtige Sägeblatt nicht bekannt ist.
- RICHTIG:** Beim Laden und Ausladen der Maschine vorsichtig vorgehen und die Anweisungen befolgen.
- RICHTIG:** Diese Maschine nur in gut gelüfteten Bereichen benutzen. Einatmen von giftigem Auspuffgas kann tödlich sein.
- RICHTIG:** Zuschauer anweisen, wo sie sich aufzuhalten haben, wenn die Maschine in Betrieb ist.
- RICHTIG:** Ein Schulungsprogramm für alle Betreiber der Maschine einführen.
- RICHTIG:** Nicht erforderliche Personen aus dem Arbeitsbereich fernhalten. Niemandem erlauben, sich vor oder hinter dem Sägeblatt aufzuhalten, wenn der Motor läuft.
- RICHTIG:** Vor Anlassen des Motors sicherstellen, dass das Sägeblatt nicht mit Gegenständen in Kontakt kommt.
- RICHTIG:** Beim Heben und Transportieren der Maschine Vorsicht üben.
- RICHTIG:** Die Maschine immer beim Transport festzurren.
- RICHTIG:** Beim Aufstellen oder Transport der Maschine vorsichtig vorgehen und Anweisungen befolgen.
- RICHTIG:** Wartungsarbeiten von kompetentem Wartungspersonal ausführen lassen.
- RICHTIG:** Vor der Montage des Sägeblatts sicherstellen, dass das Wellenloch im Sägeblatt der Maschinenwelle entspricht.
- RICHTIG:** Vor dem Sägen immer auf Untergrundkabel achten. Bei Unsicherheit den lokalen Versorgungsbetrieb ansprechen.
- RICHTIG:** Die Maschine vor dem Anlassen des Motors mindestens 3 Meter entfernt von der Kraftstoffquelle aufstellen und prüfen, dass die Kraftstoffdeckel auf der Maschine sitzt und ordnungsgemäß festgezogen ist.
- RICHTIG:** Nur mit dem Hebegriff anheben.
- RICHTIG:** Die Maschine täglich nach dem Gebrauch säubern.
- RICHTIG:** Die passende Sägeblattflanschgröße für jede Sägeblattgröße benutzen. Nie beschädigte oder abgenutzte Sägeblattflanschen benutzen.
- RICHTIG:** Bei der Handhabung von Kraftstoff vorsichtig vorgehen.
- RICHTIG:** Nur geradlinig schneiden.
- RICHTIG:** Nur so tief sägen, wie nach den Vorschriften für die jeweilige Aufgabe erforderlich ist.
- RICHTIG:** Eine Kopie dieses Betriebshandbuchs jedem Betreiber der Maschine geben. Weitere Kopien können unter der Rufnummer +1-913-928-1300 in den USA angefordert werden (Gebührenfrei in den USA: 1-800-288-5040).

SICHERHEIT KOMMT ZUERST!



WARNUNG: NICHTBEFOLGUNG DER FOLGENDEN WARNUNGEN UND BETRIEBSANLEITUNGEN KANN SCHWERE VERLETZUNGEN UND TOD NACH SICH ZIEHEN.

FALSCH

FALSCH: Betreiben der Maschine, bevor das Betriebshandbuch gelesen und verstanden wurde.

FALSCH: Betreiben der Maschine ohne die Schutzabdeckung des Sägeblatts oder andere Schutzeinrichtungen am Platz.

FALSCH: Stehen hinter oder vor dem Sägeblattpfad, während der Motor läuft.

FALSCH: Die Maschine unbeaufsichtigt lassen, wenn der Motor läuft.

FALSCH: Ausführen von Arbeiten an der Maschine, während der Motor läuft.

FALSCH: Betreiben der Maschine durch einen übermüdeten oder angespannten Betreiber.

FALSCH: Einsatz eines nassen Sägeblatts ohne ausreichende Wasserzufuhr zum Sägeblatt.

FALSCH: Überschreiten der angezeigten Höchstgeschwindigkeit für jede Sägeblattgröße. Übermäßige Geschwindigkeit kann das Sägeblatt zerbrechen.

FALSCH: Betreiben der Maschine, wenn der Betreiber nicht mit Sicherheit weiß, wie sie zu betreiben ist.

FALSCH: Benutzung von beschädigten Vorrichtungen oder Sägeblättern.

FALSCH: Berühren des sich bewegenden Sägeblatts mit der Hand oder Versuch, das sich bewegende Sägeblatt mit der Hand zu stoppen.

FALSCH: Kippen, Stauen, Keilen oder Drehen des Sägeblatts bei einem Schnitt.

FALSCH: Transport der Säge, wenn das Sägeblatt auf der Maschine montiert ist.

FALSCH: Einsatz eines Sägeblatts, das fallen gelassen oder beschädigt wurde.

FALSCH: Benutzung von Sägeblättern mit Karbidspitzen.

FALSCH: Berühren eines trockenen Diamantsägeblatts unmittelbar nach dessen Einsatz. Diese Sägeblätter benötigen mehrere Minuten zum Abkühlen nach jedem Schnitt.

FALSCH: Benutzen von beschädigten oder abgenutzten Sägeblättern.

FALSCH: Anderen Personen gestatten, sich in der Nähe der Maschine aufzuhalten, während sie gestartet, aufgetankt oder betrieben wird.

FALSCH: Betreiben der Maschine in beengten Bereichen. Einatmen von giftigen Auspuffgasen kann tödlich sein.

FALSCH: Betreiben der Maschine in der Nähe von brennbaren Stoffen. Funken könnten ein Feuer oder eine Explosion auslösen.

FALSCH: Erlauben, dass das Sägeblatt um mehr als 180 Grad (82,2°C) aus der Schutzabdeckung heraussteckt.

FALSCH: Betreiben der Maschine, wenn die Schutzabdeckungen an Riemen- oder Sägeblatt entfernt sind.

FALSCH: Betreiben der Maschine ohne das spezifische Training für den Betrieb.

FALSCH: Benutzen eines überhitzten Sägeblatts (die Mitte ist bläulich).

FALSCH: Forcieren von Material in das Sägeblatt.

FALSCH: Schaben an einer Seite des Sägeblatts.

FALSCH: Abschleppen der Maschine hinter einem Kraftfahrzeug.

FALSCH: Benutzen der Haltehaken zum Anheben der Maschine.

FALSCH: Betreiben der Maschine, wenn die Schutzabdeckungen und Schutzschirme entfernt sind.

FALSCH: Sägen mit trockenem Sägeblatt tiefer als 2,5 cm pro Passage. Tiefere Schnitte in mehreren Schritten machen.

FALSCH: Betreiben der Maschine unter Drogen- oder Alkoholeinfluss.

FALSCH: Schalten der Sägeblattkupplung, wenn der Motor schneller als 1.200 U/Min läuft.

Diese Säge wurde ausschließlich für bestimmte Anwendungen gestaltet. **FALSCH:** Modifizieren der Säge oder deren Einsatz für Anwendungen, für die sie nicht gestaltet ist. Bei Fragen über die Anwendungen die Säge erst dann benutzen, wenn Husqvarna Construction Products befragt und eine Antwort empfangen wurde.

Husqvarna Construction Products North America
17400 West 119th Street
Olathe, Kansas 66061
USA

VEILIGHEID BOVEN ALLES!



WAARSCHUWING: HET NIET NALEVEN VAN DEZE WAARSCHUWINGEN EN BEDIENINGSINSTRUCTIES ZOU KUNNEN LEIDEN TOT DE DOOD OF EEN ERNSTIG LICHAAMELIJK LETSEL.

WAT MOET

- Lees** deze volledige bedieningshandleiding voordat u de machine bedient. Begrijp alle waarschuwingen, instructies en controles.
- Houd** alle afdekkingen op hun plaats en in een goede conditie.
- Draag** de goedgekeurde bescherming voor oren, ogen, hoofd en ademhaling.
- Lees** en begrijp alle waarschuwingen en instructies op de machines.
- Lees** en begrijp de symbooldefinities in deze handleiding.
- Houd** alle lichaamsdelen uit de buurt van het blad en van alle andere bewegende onderdelen.
- Weet** hoe u de machine snel kunt stoppen in een noodgeval.
- Schakel** de motor uit en laat hem afkoelen voordat u brandstof bijvult of onderhoudstaken uitvoert.
- Inspecteer** het blad, de flenzen en assen op schade voordat u het blad installeert.
- Gebruik** de aangegeven bladflensgrootte voor elke bladgrootte.
- Gebruik** alleen diamantbladen met een stalen centrum, vervaardigd voor gebruik op betonzagen.
- Gebruik** alleen de bladflenzen die met de zaag zijn meegeleverd. Gebruik nooit beschadigde of versleten bladflenzen.
- Gebruik** alleen bladen die gemarkeerd zijn met een maximale bedrijfsnelheid die hoger is dan de snelheid van de bladas. Verifieer de snelheid door het aantal omwentelingen per minuut van de bladas te controleren, evenals de diameters van de riemschijven en de bladflenzen.
- Verifieer** de configuratie van de zaagaandrijving door de omwentelingen per minuut van de bladas te controleren, evenals de diameters van de riemschijven en de diameter van de bladflenzen.
- Lees** alle veiligheidsdocumenten en instructies meegeleverd met alle bladen die met deze machine worden gebruikt.
- Inspecteer** elk blad aandachtig voordat u het gebruikt. **GEBRUIK HET BLAD NIET** als er tekenen zijn van schade of ongewone slijtage.
- Monteer** het blad degelijk en stevig. Draai de doornmoer vast met een moersleutel.
- Controleer** of blad en flenzen zuiver zijn en vrij van vuil en afval voordat u het blad op de zaag monteert.
- Gebruik** het correcte blad voor het werk dat u gaat doen. Raadpleeg de fabrikant van het blad als u niet zeker bent of u het juiste blad hebt.
- Wees** voorzichtig en volg de instructies wanneer u de machine laadt en lost.
- Bedien** deze machine alleen in goed verluchte ruimten. Inademing van giftig uitlaatgas kan dodelijk zijn.
- Zeg** aan omstanders waar zij moeten staan wanneer de machine in werking is.
- Richt** een programma op voor de opleiding van alle operators van deze machine.
- Vermijd** onnodige mensen in de werkomgeving. Sta nooit toe dat iemand voor of achter het blad staat terwijl de motor draait.
- Vergewis** u ervan dat het blad niets raakt voordat u de machine start.
- Wees** voorzichtig wanneer u deze machine opheft en vervoert.
- Maak** de machine altijd vast voordat u haar vervoert.
- Wees** voorzichtig en volg de instructies wanneer u de machine installeert of vervoert.
- Wees** zeker dat alle onderhoudstaken worden uitgevoerd door bekwaam onderhoudspersoneel.
- Verifieer** of het doorngat op het blad overeenstemt met de machinespil voordat u het blad monteert.
- Controleer** altijd op er geen elektriciteitskabels begraven zijn voordat u zaagt. Indien onzeker, raadpleeg het lokale nutsbedrijf.
- Verwijder** de machine minstens 3 meter (10 ft) van de brandstofbron voordat u de motor start en controleer of de bezinedop geplaatst is en goed is vastgedraaid.
- Hef** alleen met de hijsbeugel.
- Reinig** de machine na elke dag in gebruik.
- Gebruik** de juiste bladflensgrootte voor elke bladgrootte. Gebruik nooit beschadigde of versleten bladflenzen.
- Wees** voorzichtig wanneer u brandstof hanteert.
- Zaag** alleen in een rechte lijn.
- Zaag** alleen zo diep als nodig volgens de opdrachtspecificaties.
- Geef** altijd een kopie van deze handleiding aan de gebruiker van de machine. Als u meer exemplaren nodig hebt, el dan naar het nummer +1-913-928-1300.

VEILIGHEID BOVEN ALLES!



WAARSCHUWING: HET NIET NALEVEN VAN DEZE WAARSCHUWINGEN EN BEDIENINGSINSTRUCTIES ZOU KUNNEN LEIDEN TOT DE DOOD OF EEN ERNSTIG LICHAAMELIJK LETSEL.

WAT NIET MAG

- Bedien** deze machine **NIET** tenzij u de bedieningshandleiding hebt gelezen en begrepen.
- Bedien** deze machine **NIET** zonder dat de bladafdekking of andere beschermende afdekkingen zijn geplaatst.
- Sta NIET** achter of vóór het bladpad terwijl de motor draait.
- Laat** deze machine **NIET** onbeheerd achter terwijl de motor draait.
- Werk NIET** aan deze machine terwijl de motor draait.
- Bedien** deze machine **NIET** wanneer u moe of vermoeid bent.
- Gebruik GEEN** blad voor nat zagen zonder dat het blad voldoende water toegediend krijgt.
- Overschrijd** de maximaal aangegeven bladsnelheid voor elke bladgrootte **NIET**. Het blad zou kunnen breken als gevolg van overmatige snelheid.
- Bedien** de machine **NIET** als u niet precies weet hoe dat moet.
- Gebruik GEEN** beschadigde uitrusting of bladen.
- Raak** een bewegend blad **NIET** aan of probeer het **NIET** te stoppen met uw hand.
- Buig, knel, klem of verdraai** het blad **NIET** in een insnijding.
- Transporteer** een snijmachine **NIET** terwijl het blad op de machine is gemonteerd.
- Gebruik GEEN** blad dat gevallen of beschadigd is.
- Gebruik GEEN** bladen met hardmetalen randen.
- Raak** een droog zegend diamantblad **NIET** onmiddellijk na gebruik aan. Deze bladen moeten enkele minuten afkoelen na elke insnijding.
- Gebruik GEEN** beschadigde of versleten bladflenzen.
- Laat GEEN** andere personen in de buurt van de machine komen tijdens het starten, bijvullen van brandstof of wanneer de machine in werking is.
- Bedien** deze machine **NIET** in een ingesloten ruimte. Inademing van giftig uitlaatgas kan dodelijk zijn.
- Gebruik** deze machine **NIET** in de buurt van iets wat brandbaar is. Vonken kunnen brand of een ontploffing veroorzaken.
- Laat NIET** toe dat meer dan 180 graden (82,2°C) van het blad uit de afdekking is blootgesteld.
- Bedien** deze machine **NIET** zonder dat de riemafdekkingen of bladafdekking geplaatst zijn.
- Bedien** deze machine **NIET** tenzij u werd opgeleid om dit te doen.
- Gebruik GEEN** blad dat oververhit werd (kern heeft een blauwachtige kleur).
- Knel GEEN** materiaal in het blad.
- Slijp** de zijkant van het blad **NIET**.
- Sleep** deze machine **NIET** achter een voertuig.
- Gebruik** de bevestigingsbeugels **NIET** om de machine op te heffen.
- Bedien** deze machine **NIET** wanneer enige afdekkingen of schermen verwijderd zijn.
- Snij NIET** dieper dan 1" per insnijding bij het droog zagen. Werk stapsgewijs voor diepere insnijdingen.
- Bedien** deze machine **NIET** onder de invloed van drugs of alcohol.
- Koppel** de bladkoppeling **NIET** wanneer de motor sneller draait dan 1.200 omwentelingen per minuut.

Deze zaag is slechts ontworpen voor bepaalde toepassingen. Wijzig deze zaag **NIET** of gebruik haar **NIET** voor een andere toepassing dan die waarvoor zij ontworpen is. Als u een vraag hebt over de toepassing van de zaag, gebruik haar dan **NIET** totdat u naar Husqvarna Construction Products hebt geschreven en wij u hebben geadviseerd.

Husqvarna Construction Products North America
17400 West 119th Street
Olathe, Kansas 66061
USA

LA SICUREZZA PRIMA DI TUTTO!



AVVERTENZA: L'INOSSERVANZA DI QUESTE AVVERTENZE E ISTRUZIONI PER L'USO PUÒ CAUSARE LA MORTE O GRAVE INFORTUNIO ALLA PERSONA.

COSE DA FARE

Leggere per intero questo manuale dell'operatore prima di usare questa macchina. Capire ogni avvertenza, istruzione, comando.

Mantenere a posto e in buone condizioni tutti i ripari.

Indossare dispositivi di sicurezza approvati per la protezione dell'udito, degli occhi, della testa e della respirazione.

Leggere e capire tutte le avvertenze e le istruzioni poste sulla macchina.

Leggere e capire le definizioni dei simboli contenuti in questo manuale.

Tenere ogni parte del corpo lontana dal disco e da tutte le altre parti in movimento.

Sapere come fermare la macchina rapidamente in caso di emergenza.

Spegnere il motore e lasciarlo raffreddare prima del rifornimento di carburante e di eseguire un intervento di manutenzione.

Prima di installare il disco, controllare che il disco, le flange e gli alberi non siano danneggiati.

Usare la misura della flangia per il disco indicata per ogni misura di disco.

Usare solo dischi diamantati con centro d'acciaio prodotti per l'uso su macchina taglia-asfalto per calcestruzzo.

Usare solo flange per disco fornite con la macchina taglia-asfalto. Non usare mai flange danneggiate o consumate.

Usare solo dischi la cui velocità operativa massima è superiore a quella dell'albero del disco. Verificare la velocità controllando i giri/minuto dell'albero del disco e i diametri della puleggia e i diametri delle flange del disco.

Verificare la configurazione della trasmissione della macchina taglia-asfalto controllando i giri/minuto dell'albero del disco, i diametri delle pulegge e il diametro della flangia del disco.

Leggere tutto il materiale e le istruzioni di sicurezza forniti con ogni disco usato con questa macchina. Ispezionare attentamente ogni disco prima dell'uso. Se presenta segni di danno o di usura inconsueta, **NON USARE IL DISCO.**

Montare il disco in maniera salda e ferma. Stringere con una chiave fissa il dado del mandrino.

Prima di montare il disco sulla macchina taglia-asfalto, accertarsi che il disco e le flange siano puliti e privi di sporco e detriti.

Usare il disco giusto per il tipo di lavoro da eseguire. In caso di dubbi, informarsi presso il produttore del disco.

Nel caricare e scaricare la macchina, usare cautela e seguire le istruzioni.

Usare questa macchina solo in aree ben ventilate. L'inalazione di gas di scarico velenosi può causare la morte.

Avvisare gli astanti sul posto dove devono trovarsi mentre la macchina è in funzione.

Stabilire un programma di formazione per tutti gli operatori di questa macchina.

Allontanare dall'area di lavoro ogni persona non necessaria. Non permettere mai a nessuno di porsi davanti o dietro il disco mentre il motore è in moto.

Prima di avviare il motore, verificare che il disco non tocchi niente.

Usare cautela nel sollevare e muovere questa macchina.

Fissare sempre la macchina prima di trasportarla.

Usare cautela e seguire le istruzioni nell'allestire o trasportare la macchina.

Affidare a personale qualificato ogni intervento di manutenzione.

Prima di montare il disco, verificare che il foro del mandrino del disco sia corrispondente al mandrino della macchina.

Prima di tagliare con la macchina taglia-asfalto, controllare che non vi siano cavi elettrici interrati. In caso di dubbi, informarsi presso l'azienda elettrica locale.

Allontanare la macchina almeno 3 metri dal punto di rifornimento prima di avviare il motore, e verificare che il tappo del serbatoio sulla macchina sia chiuso e ben stretto.

Sollevare solo dal manico apposito.

Pulire la macchina dopo ogni uso giornaliero.

Usare la flangia corretta per ogni dimensione del disco. Non usare mai flange danneggiate o consumate.

Maneggiare con cura il carburante.

Tagliare solo in linea retta.

Tagliare solo alla profondità indicata nelle specifiche del lavoro da eseguire.

Dare sempre una copia di questo manuale all'utente della macchina. Se necessitano altre copie, richiederle al rivenditore della macchina. Dagli Stati Uniti, chiamare il NUMERO VERDE 1-800-288-5040; dagli altri Paesi, chiamare il numero 01-913-928-1300.

LA SICUREZZA PRIMA DI TUTTO!



AVVERTENZE COSE DA FARE E COSE DA NON FARE



AVVERTENZA: L'INOSSERVANZA DI QUESTE AVVERTENZE E ISTRUZIONI PER L'USO PUÒ CAUSARE LA MORTE O GRAVE INFORTUNIO ALLA PERSONA.

COSE DA NON FARE

- Non** usare questa macchina senza prima aver letto e capito questo manuale dell'operatore.
- Non** usare questa macchina senza il riparo del disco, o altri ripari di protezione installati.
- Non** porsi dietro o davanti il percorso del disco mentre il motore è in moto.
- Non** lasciare questa macchina incustodita mentre il motore è in moto.
- Non** lavorare su questa macchina mentre il motore è in moto.
- Non** usare questa macchina se si è stanchi o affaticati.
- Non** usare un disco umido senza un'adeguata fornitura d'acqua sul disco.
- Non** superare la velocità massima del disco per ogni dimensione del disco. Una velocità eccessiva può causare la rottura del disco.
- Non** usare la macchina in caso di dubbi su come usarla.
- Non** usare dischi o attrezzature danneggiati.
- Non** toccare o tentare di fermare con la mano un disco in movimento.
- Non** alzare, pigiare o torcere il disco in un taglio.
- Non** trasportare una macchina da taglio con il disco montato sulla macchina.
- Non** usare un disco che è caduto o danneggiato.
- Non** usare dischi con punte al carburo.
- Non** toccare un disco diamantato da taglio a secco subito dopo l'uso. Questi dischi impiegano diversi minuti per raffreddarsi dopo un taglio.
- Non** usare flange per disco danneggiate o consumate.
- Non** permettere ad altre persone di trovarsi vicino alla macchina al momento di avvio, rifornimento di carburante o funzionamento della macchina.
- Non** usare questa macchina in aree chiuse. L'inalazione di gas di scarico velenosi può causare la morte.
- Non** usare questa macchina in prossimità di sostanze o articoli infiammabili. Le scintille possono causare un incendio o un'esplosione.
- Non** esporre il disco dal riparo per più di 180 gradi (82,2°C).
- Non** usare questa macchina se i ripari della cinghia o il riparo del disco sono stati rimossi.
- Non** usare questa macchina se non si è stati addestrati specificatamente ad usarla.
- Non** usare un disco surriscaldato (il centro ha un colore bluastro).
- Non** inceppare materiale nel disco.
- Non** frantumare sul lato del disco.
- Non** trainare questa macchina dietro un veicolo.
- Non** usare staffe di fissaggio per sollevare questa macchina.
- Non** usare questa macchina se ripari o protezioni sono stati rimossi.
- Non** tagliare a profondità superiori a 1 pollice per passata con un disco asciutto. Per ottenere tagli più profondi, ripetere le passate di taglio.
- Non** usare questa macchina se le proprie condizioni fisiche risentono degli effetti di medicinali o alcol.
- Non** innestare la frizione del disco se i giri al minuto del motore sono superiori a 1.200.

Questa macchina taglia-asfalto è stata progettata espressamente per certe applicazioni. **NON** modificarla o usarla per applicazioni diverse da quelle per cui è stata progettata. In caso di dubbi sulla sua applicazione, **NON** usare la macchina taglia-asfalto fino a quando non vi siete rivolti alla Husqvarna Construction Products e vi abbiamo risposto.

Husqvarna Construction Products North America
17400 West 119th Street
Olathe, Kansas 66061
USA

SEGURANÇA EM PRIMEIRO LUGAR!



ADVERTÊNCIAS

O QUE DEVE E O QUE NÃO DEVE SER FEITO



ADVERTÊNCIA: O NÃO CUMPRIMENTO DESTAS ADVERTÊNCIAS E INSTRUÇÕES DE OPERAÇÃO PODERÁ RESULTAR EM LESÕES GRAVES OU MORTE.

O QUE DEVE SER FEITO

LEIA todo este manual do operador antes de operar a máquina. Compreenda todas as advertências, instruções e controlos.

MANTENHA todas as protecções no devido lugar e em boas condições.

USE equipamentos de protecção seguros e aprovados para a audição, olhos, cabeça e vias respiratórias.

LEIA e COMPREENDA todas as advertências e instruções encontradas na máquina.

LEIA e COMPREENDA as definições dos símbolos contidos nesse manual.

MANTENHA todas as partes de seu corpo afastadas da lâmina e de outras peças em movimento.

SAIBA como parar a máquina rapidamente em caso de emergência.

DESLIGUE o motor e deixe esfriar antes de reabastecer ou fazer serviços de manutenção.

INSPECCIONE a lâmina, flanges e eixos para detectar possíveis danos antes de instalar a lâmina.

USE a dimensão do flange indicada para cada tamanho de lâmina.

USE somente as lâminas de diamante com centro de aço fabricadas para o uso em serras para cortar betão.

USE somente os flanges da lâmina fornecidos com a serra. Nunca use flanges de lâmina danificados ou gastos.

USE somente lâminas cuja indicação de velocidade máxima de operação seja superior à velocidade do eixo da lâmina. Verifique a velocidade examinando a rotação por minuto (rpm) do eixo da lâmina, diâmetros da polia e dos flanges da lâmina.

VERIFIQUE a configuração do accionamento da serra examinando as RPM do eixo da lâmina, diâmetros da polia e diâmetro dos flanges da lâmina.

LEIA todas as instruções e materiais de segurança que acompanham todas as lâminas usadas com esta máquina.

INSPECCIONE cada lâmina cuidadosamente antes de usar. **NÃO USE A LÂMINA** se existirem sinais de danos ou de desgastes fora do comum.

INSTALE a lâmina sólida e firmemente, aperte a porca do eixo com uma chave-inglesa.

CERTIFIQUE-SE de que a lâmina e os flanges estejam limpos, sem sujidade nem detritos, antes de serem montados na serra.

USE a lâmina correcta para o trabalho específico a ser realizado. Informe-se junto do fabricante da lâmina, caso tenha dúvidas quanto ao uso da lâmina correcta.

TENHA cuidado e obedeça às instruções ao carregar e descarregar a máquina.

OPERE esta máquina somente em áreas bem ventiladas. Respirar gases de escape venenosos poderá resultar em morte.

INFORME as pessoas presentes na área onde deverão permanecer quando a máquina está a funcionar.

ESTABELEÇA um programa de formação para todos os operadores dessa máquina.

AFASTE da área de trabalho todas as pessoas dispensáveis. Nunca permita a presença de indivíduos na frente ou atrás da lâmina quando o motor estiver em funcionamento.

CERTIFIQUE-SE de que a lâmina não está em contacto com nenhum outro objecto antes de dar partida no motor.

TENHA cuidado ao levantar e transportar esta máquina.

Amarre **SEMPRE** a máquina ao transportá-la.

TENHA cuidado e siga as instruções ao montar ou transportar a máquina.

TODOS os serviços de manutenção devem ser realizados por pessoas competentes

VERIFIQUE se o orifício do eixo da lâmina e da máquina estão alinhados antes de montar a lâmina.

Verifique **SEMPRE** se existem cabos eléctricos enterrados antes de começar a serrar. No caso de dúvidas, entre em contacto com a central de energia eléctrica local.

AFASTE a máquina pelo menos 3 metros (10 pés) do local de abastecimento de combustível antes de arrancar o motor e certifique-se de que a tampa do combustível da máquina esteja colocada na máquina e devidamente apertada.

LEVANTE a máquina sempre pela alça de suspensão.

LIMPE a máquina após cada jornada de trabalho.

TENHA cuidado ao manusear o combustível.

CORTE somente em linha recta.

SERRE somente segundo a profundidade exigida pelas especificações do trabalho.

FORNEÇA sempre uma cópia deste manual ao utilizador do equipamento. Se necessitar de cópias adicionais, ligue para o NÚMERO GRATUITO 1-800-288-5040 (para chamadas feitas de dentro dos EUA) ou através do número +1-913-928-1300 para ligações originadas em outros países.

SEGURANÇA EM PRIMEIRO LUGAR!



ADVERTÊNCIAS



O QUE DEVE E O QUE NÃO DEVE SER FEITO

O NÃO CUMPRIMENTO DESTAS ADVERTÊNCIAS E INSTRUÇÕES DE OPERAÇÃO PODERÁ RESULTAR EM LESÕES GRAVES OU MORTE.

O QUE NÃO DEVE SER FEITO

- NÃO** opere esta máquina, excepto depois de ter lido e compreendido este manual do operador.
- NÃO** opere esta máquina sem o protector da lâmina ou outros protectores devidamente instalados no lugar.
- NÃO** se mantenha atrás ou na frente da trajectória da lâmina enquanto o motor estiver em funcionamento.
- NÃO** abandone a máquina quando o motor estiver a funcionar.
- NÃO** realize trabalhos de manutenção nesta máquina quando o motor estiver a funcionar.
- NÃO** opere esta máquina quando se sentir cansado ou exausto.
- NÃO** use uma lâmina projectada para fazer o corte húmido sem o devido suprimento de água.
- NÃO** exceda a velocidade máxima da lâmina indicada para cada tamanho de lâmina. A velocidade excessiva poderá causar a quebra da lâmina.
- NÃO** opere a máquina se tiver dúvidas sobre seu o funcionamento.
- NÃO** use equipamentos ou lâminas danificados.
- NÃO** toque nem tente interromper o movimento da lâmina com as mãos.
- NÃO** levante, aperte, calce ou torça a lâmina durante o corte.
- NÃO** transporte a máquina de corte com a lâmina instalada sobre a mesma.
- NÃO** use uma lâmina que tenha caído ou que esteja danificada
- NÃO** use lâminas com pontas de carboneto.
- NÃO** toque na lâmina de diamante de corte a seco imediatamente após a sua utilização. Essas lâminas demoram vários minutos para esfriar após o corte.
- NÃO** use flanges de lâmina danificados ou gastos.
- NÃO** permita que outras pessoas se mantenham próximas da máquina durante o processo de arranque, reabastecimento ou quando estiver em funcionamento.
- NÃO** opere esta máquina em áreas fechadas. Respirar gases de escape venenosos poderá resultar em morte.
- NÃO** opere esta máquina nas proximidades de qualquer material que seja inflamável. As centelhas poderão causar um incêndio ou explosão.
- NÃO** permita que mais de 180 graus F (82,2°C) da lâmina fiquem expostos sem o protector.
- NÃO** opere esta máquina se os protectores da correia ou da lâmina estiverem removidos.
- NÃO** opere esta máquina excepto se tiver recebido formação específica para tal.
- NÃO** use uma lâmina que tenha sido sobreaquecida (o núcleo terá uma cor azulada).
- NÃO** deixe nenhum material emperrar na lâmina.
- NÃO** esmerilhe usando a lateral da lâmina.
- NÃO** reboque esta máquina atrás de um veículo.
- NÃO** use suportes de amarração para levantar esta máquina.
- NÃO** opere esta máquina, sem os protectores ou protecções colocados no seu devido lugar.
- NÃO** corte a uma profundidade superior 2,54 cm (1 pol.) por passada com uma lâmina seca. Para fazer cortes mais profundos, realize o trabalho em diversas etapas.
- NÃO** opere esta máquina se estiver usando drogas ou álcool.
- NÃO** accione a embraiagem da lâmina se a rotação do motor for superior a 1.200 rpm.

Esta serra foi concebida para aplicações específicas. **NÃO** modifique ou use esta serra em aplicações para além daquelas para as quais se destina. Em caso de dúvidas quanto à sua aplicação, **NÃO** use a serra antes de escrever para a Husqvarna Construction Products e de receber nossas recomendações.

Husqvarna Construction Products North America
17400 West 119th Street
Olathe, Kansas 66061
USA

SÄKERHET FÖRST!



**VARNING: FÖLJS EJ DESSA VARNINGAR OCH ANVISNINGAR
FÖR ANVÄNDNING KAN DET ORSAKA ALLVARLIGA PERSONSKADOR.**

GÖR

- GÖR:** Läs hela denna instruktionsbok innan denna maskin används. Du måste förstå alla varningar, anvisningar och reglage.
- GÖR:** Håll alla skydd på plats och i gott skick.
- GÖR:** Använd säkerhetsgodkända hörsel-, ögon-, huvud- och andningsskydd.
- GÖR:** Du måste läsa och förstå alla varningar och anvisningar på maskinen.
- GÖR:** Du måste läsa och förstå alla definitioner av symboler som finns i denna instruktionsbok.
- GÖR:** Håll alla kroppsdelar på säkert avstånd från bladet och alla övriga rörliga delar.
- GÖR:** Du ska veta hur maskinen stoppas snabbt i nödfall.
- GÖR:** Stäng av motorn och låt den svalna före tankning eller underhåll.
- GÖR:** Undersök om blad, flänsar och axlar är skadade, innan bladet monteras.
- GÖR:** Använd den storlek på bladfläns som visas för varje bladstorlek.
- GÖR:** Använd endast diamantblad med stålcentrum, som tillverkats för användning på betongsågar.
- GÖR:** Använd endast de bladflänsar som levereras med sågen. Använd aldrig skadade eller slitna bladflänsar.
- GÖR:** Använd endast blad märkta med maximalt varvtal som är högre än bladaxelns varvtal. Verifiera varvtalet genom att kontrollera bladaxelns rpm-värde samt remskivornas diametrar och bladflänsens diameter.
- GÖR:** Verifiera sågdrivningens konfiguration genom att kontrollera bladaxelns rpm-värde samt remskivornas diametrar och bladflänsens diameter.
- GÖR:** Läs allt säkerhetsmaterial och alla anvisningar som medföljer alla blad som används tillsammans med denna maskin.
- GÖR:** Inspektera alla blad noga, innan de används. Om det finns tecken på skador eller onormalt slitage, **ANVÄND INTE BLADET.**
- GÖR:** Montera bladet fast och stadigt. Dra åt axelmuttern med hylsnyckel.
- GÖR:** Se till att bladet och flänsarna är rena och fria från smuts och skräp, innan bladet monteras på sågen.
- GÖR:** Använd rätt blad för det typ av arbete som ska göras. Kontrollera med bladets tillverkare om du inte vet om bladet är rätt.
- GÖR:** Var försiktig och följ anvisningarna när maskinen lastas och avlastas.
- GÖR:** Använd endast denna maskin i väl ventilerade utrymmen. Inandning av giftiga avgaser kan orsaka dödsfall.
- GÖR:** Ge anvisningar till kringstående var de ska stå när maskinen är igång.
- GÖR:** Lägg upp ett utbildningsprogram för alla som använder denna maskin.
- GÖR:** Se till att endast arbetspersonal finns i arbetsområdet. Låt inte någon stå framför eller bakom bladet när motorn är igång.
- GÖR:** Se till att bladet inte berör någonting, innan motorn startas.
- GÖR:** Var försiktig vid lyft och transport av denna maskin.
- GÖR:** Spänn alltid fast maskinen vid transport.
- GÖR:** Var försiktig och följ anvisningarna när maskinen ställs upp eller transporteras.
- GÖR:** All service ska utföras av servicepersonal med rätt kompetens.
- GÖR:** Kontrollera att bladaxelns hål matchar maskinens spindel, innan bladet monteras.
- GÖR:** Undersök alltid om det finns nergrävda elkablar, före sågning. Om du osäker, kontakta lokala elbolag.
- GÖR:** Flytta maskinen minst 10 fot (3 meter) från den plats där den tankades, innan motorn startas och se till att tanklocket finns på maskinen och är rätt åtdraget.
- GÖR:** Lyft endast från lyfthandtaget.
- GÖR:** Rengör maskinen efter varje dags användning.
- GÖR:** Använd rätt storlek på bladfläns för varje bladstorlek. Använd aldrig skadade eller slitna bladflänsar.
- GÖR:** Var försiktig vid hantering av bränsle.
- GÖR:** Skär endast rakt.
- GÖR:** Såga endast så djupt som krävs enligt arbetets specifikationer.
- GÖR:** Ge alltid en kopia av denna handbok till användaren av utrustningen. Om du behöver fler exemplar, ring AVGIFTSFRITT till 1-800-288-5040 (inom USA) eller för samtal från utom USA: +1-913-928-1300.

SÄKERHET FÖRST!



VARNING: FÖLJS EJ DESSA VARNINGAR OCH ANVISNINGAR FÖR ANVÄNDNING KAN DET ORSAKA ALLVARLIGA PERSONSKADOR.

GÖR EJ

Använd **INTE** denna maskin om du inte läst och förstått denna instruktionsbok.
Använd **INTE** denna maskin utan bladskydd eller andra skydd på plats.
Stå **INTE** bakom eller framför bladets väg när motorn är igång.
Lämna **INTE** denna maskin obevakad med motorn igång.
Arbeta **INTE** på denna maskin med motorn igång.
Använd **INTE** denna maskin när du är trött eller svag.
Använd **INTE** ett vått blad utan tillräckligt med vattenförsörjning till bladet.
Bladets maximala varvtal får **INTE** överskridas, för varje bladstorlek. För högt varvtal kan orsaka brott på bladet.
Använd **INTE** maskinen om du är osäker på hur den ska användas.
Använd **INTE** skadad utrustning eller skadade blad.
Du får **INTE** beröra eller stoppa ett blad som rör sig, med handen.
Du får **INTE** snedställa, klämma, kila in eller vrida bladet i en skärning.
Transportera **INTE** en skärmaskin med bladet monterat på maskinen.
Använd **INTE** ett blad som tappats eller skadats.
Använd **INTE** blad med karbidspetsar.
Berör **INTE** ett torrskärande diamantblad direkt efter användning. Det tar flera minuter tills dessa blad svalnar, efter varje skärning.
Använd **INTE** skadade eller slitna bladflänsar.
Låt **INTE** andra personer komma nära maskinen vid start, tankning eller när maskinen är igång.
Använd **INTE** denna maskin i ett tillslutet område. Inandning av giftiga avgaser kan orsaka dödsfall.
Använd **INTE** denna maskin nära något som är brandfarligt. Gnistor kan orsaka eldsvåda eller explosion.
Låt **INTE** bladet inneslutas till mer än 180 grader (82,2°C) av skyddet.
Använd **INTE** denna maskin med remskydd eller bladskydd avtagna.
Använd **INTE** denna maskin, om du inte har specialutbildning på den.
Använd **INTE** ett blad som har överhettats (kärnan har en blåaktig färg).
Kila **INTE** fast material i bladet.
Slipa **INTE** på bladets sida.
Bogsera **INTE** denna maskin bakom ett fordon.
Använd **INTE** fastspänningshandtagen för att lyfta denna maskin.
Använd **INTE** denna maskin med skydd eller skärmar avtagna.
Skär **INTE** djupare än 1 tum (2,5 cm) per svep med ett torrt blad. Skär i steg för att få djupare skärningar.
Använd **INTE** denna maskin under påverkan av läkemedel, droger eller alkohol.
Koppla **INTE** in bladkopplingen med motorns varvtal högre än 1200

Denna såg har endast utformats för vissa tillämpningar. Modifiera **INTE** denna såg och använd den inte för annan tillämpning än för vilken den konstruerats. Om du har frågor om dess tillämpning, använd **INTE** sågen förrän du skrivit till Husqvarna Construction Products och vi har rådgivit dig.

Husqvarna Construction Products North America
17400 West 119th Street
Olathe, Kansas 66061
USA

Symbolerklarungen
Symbooldefinities
Definizioni dei simboli
Definies dos smbolos
Definitioner av symboler



- Dieses Symbol zeigt an, dass die Maschine den anwendbaren europaischen Direktiven entspricht.
- Dit symbool geeft aan dat de machine overeenstemt met de toepasselijke Europese richtlijn.
- Questo simbolo indica che la macchina  conforme alla direttiva europea su questo tipo di macchina.
- Este smbolo indica que mquina est em conformidade com a directiva europeia aplicvel.
- Denna symbol anger att maskinen verensstammer med gallande europeiska direktiv.



- Die Anweisungen vor dem ersten Betrieb der Maschine lesen.
- Lees de handleiding alvorens de machine voor de eerste maal te gebruiken.
- Prima di usare la macchina per la prima volta, leggere le istruzioni per l'uso.
- Leia as instrues de uso antes de operar a mquina pela primeira vez.
- Las anvisningarna innan maskinen anvands frsta gangen.



- Obligatorisch
- Verplicht
- Obbligatorio
- Obrigatrio
- Obligatorisk



- Anzeige
- Aanwijzing
- Indicazione
- Indicao
- Indikation



- Verboten
- Verbod
- Divieto
- Proibio
- Frbud



- Warndreieck
- Waarschuwingdriehoek
- Triangolo di avvertenza
- Tringulo de advertncia
- Varningstriangel



- Augenschutz tragen
- Draag een veiligheidsbril
- Indossare dispositivi di protezione degli occhi
- Use proteco para os olhos
- Anvand gonskydd



- Atemschutz tragen
- Draag een ademhalingsmasker
- Indossare dispositivi di protezione della respirazione
- Use protecção respiratória
- Använd andningskydd



- Ohrenschutz ist obligatorisch
- Het gebruik van oorbescherming is verplicht
- L'uso di dispositivi di protezione dell'udito è obbligatorio
- O uso de protecção auricular é mandatário
- Det är obligatoriskt att använda hörselskydd



- Kopfschutz tragen
- Draag een veiligheidshelm
- Indossare dispositivi di protezione della testa
- Use protecção para a cabeça
- Använd huvudskydd



- Sicherheitsschuhe tragen
- Draag veiligheidsschoenen
- Indossare calzature di sicurezza
- Use botas de protecção
- Använd skyddsskor



- Richtige Bekleidung tragen
- Draag de gepaste kleding
- Indossare abbigliamento appropriato
- Use vestuário apropriado
- Använd lämplig klädsel



- Vor Anheben, Laden, Entladen und Transportieren der Maschine das Sägeblatt entfernen
- Verwijder het blad alvorens de machine te heffen, laden, lossen en vervoeren.
- Rimuovere il disco prima di sollevare, caricare, scaricare e trasportare la macchina.
- Retire a lâmina antes de içar, carregar, descarregar e transportar a máquina.
- Ta av bladet innan maskinen lyfts upp, lastas, avlastas och transportereras.



- Notausschalter, Getriebestopp
- Noodstop; transmissiestop
- Arresto di emergenza, Stop della trasmissione
- Desligamento de emergência, paragem de transmissão
- Nödstopp, transmissionsstopp



- In gut gelüfteten Bereichen betreiben
- Gebruik in een goed verluchte ruimte
- Usare in aree con buona ventilazione
- Use em áreas bem ventiladas
- Ska användas i väl ventilerat utrymme



- Nicht in brennbaren Bereichen betreiben
- Gebruik niet in brandbare ruimten
- Non usare in aree infiammabili
- Não use em áreas inflamáveis
- Får inte användas i brandfarliga områden



- Maschinengefahr, Hände und Füße entfernt halten
- Machinegevaar; Houd handen en voeten uit de buurt.
- Pericolo della macchina, Allontanare mani e piedi.
- Equipamento perigoso. Mantenha mãos e pés afastados.
- Maskinrisk. Håll händer och fötter på säkert avstånd.



- Auspuff ist heiß. Kann Verbrennungen und/oder Zündung von Materialien verursachen. Kontakt vermeiden
- Demper heet. Kan brandwonden en/of ontbranding van materiaal veroorzaken. Vermijd aanraking.
- Marmitta molto calda. Pericolo di ustioni e/o incendio di materiali. Evitare il contatto.
- Silenciador quente. Pode causar queimaduras e/ou a ignição de materiais. Evite o contacto.
- Ljuddämpare het. Kan orsaka brännskador och/eller antändning av material. Berör ej.



- Achtung: Giftige Auspuffgase
- Gevaar; giftig uitlaatgas
- Pericolo, Gas di scarico velenosi
- Perigo, gás de escape venenoso
- Fara. Giftiga avgaser



- Unbefugten Zutritt verboten
- Geen niet-werkend personeel in de buurt
- Vietato l'accesso ai non addetti al lavoro
- Proibido a presença de pessoas estranhas na área
- Endast arbetspersonal inom området



- Nicht rauchen
- Verboden te roken
- Vietato fumare
- Proibido fumar
- Ingen rökning



- Nur mit eingesetztem Sägeblatt betreiben
- Bedien niet zonder gemonteerde bladafdekking
- Non usare senza il riparo del disco
- Não opere sem o protector da lâmina colocado em posição
- Får ej användas utan bladskydd på plats



- Immer alle Schutzabdeckungen am Platz lassen
- Houd alle afdekkingen steeds op hun plaats
- Mantenere sempre installati tutti i ripari
- Mantenha sempre todas as protecções no devido lugar
- Håll alltid alla skydd på plats



- Wasserversorgung eingeschaltet
- Watertoevoer ingeschakeld
- Fornitura acqua attivata
- Abastecimento de água ligado
- Vattenförsörjning på



- Wasserversorgung ausgeschaltet
- Watertoevoer uitgeschakeld
- Fornitura acqua disattivata
- Abastecimento de água desligado
- Vattenförsörjning av



- Wasserversorgung
- Watertoevoer
- Fornitura acqua
- Abastecimento de água
- Vattenförsörjning



- Sicherheitsschalter für Sägeblattwasser
- Veiligheidsschakelaar bladwater
- Interruttore di sicurezza dell'acqua per il disco
- Interruptor de segurança da água da lâmina
- Bladets vattensäkerhetsbrytare



- Motorkühltemperatur
- Temperatuur motorkoelmiddel
- Temperatura del refrigerante del motore
- Temperatura do líquido de refrigeração do motor
- Motorns kylvätsketemperatur



- Arbeitsbereich sauber und gut beleuchtet halten. Alle Gefahrenquellen entfernen
- Houd werkgebied zuiver / goed verlicht. Verwijder alle veiligheidsgevaaren.
- Tenere l'area di lavoro pulita e illuminata bene, Rimuovere ogni pericolo per la sicurezza
- Mantenha a área de trabalho limpa/bem iluminada, retire todos os materiais que coloquem a segurança em risco
- Håll arbetsområdet rent/välbelyst. Avlägsna alla säkerhetsrisker



- Gefährlich hoher Rauschpegel
- Gevaarlijk hoog geluidsniveau
- Livello di rumore pericolosamente alto
- Elevado nível de ruídos muito perigoso
- Farligt hög bullernivå



- Vor dem Anlassen die Pflege und den Schutz der Maschine genauestens beachten
- Let zeer goed op de nodige zorg en bescherming van de machine vóór het starten
- Prima di avviarla, prestare la massima cura e protezione della macchina
- Preste muita atenção aos cuidados e proteção da máquina antes de a colocar em funcionamento
- Var alltid särskilt uppmärksam på skötsel och skydd av maskinen före start.



- Werkzeug aus dem Arbeitsbereich und von der Maschine entfernen
- Verwijder gereedschap uit de buurt en van de machine
- Rimuovere gli utensili dall'area e dalla macchina
- Retire as ferramentas da área e da máquina
- Ta bort verktygen från området och maskinen



- Motoröldruck
- Druk motorolie
- Pressione dell'olio del motore
- Pressão de óleo do motor
- Motorns oljetryck



- Öl nachfüllen
- Olie vereist
- Aggiungere olio
- Adicionar óleo
- Det krävs olja



- Pegelstab; richtigen Ölpegel beachten
- Peilstok; onderhoud correct olieniveau
- Asta di livello dell'olio, Mantenere il livello corretto dell'olio
- Vareta de verificar o nível de óleo; mantenha o nível correcto
- Mätsticka. Håll rätt oljenivå



- Schmierpunkt
- Smeerpunt
- Punto di lubrificazione
- Ponto de lubrificação
- Smörjpunkt



- Hohe Fahrgeschwindigkeit
- Draaisnelheid hoog bereik
- Velocità di marcia di alto livello
- Velocidade de percurso na faixa alta
- Högt område för rörelsehastighet



- Niedrige Fahrgeschwindigkeit
- Draaisnelheid laag bereik
- Velocità di marcia di basso livello
- Velocidade de percurso na faixa baixa
- Lågt område för rörelsehastighet



- Stromeinschalter
- Elektrische UIT-schakelaar
- Interruttore elettrico-Spento
- Interruptor eléctrico - Desligado
- Elektrisk brytare - av



- Stromausschalter
- Elektrische AAN-schakelaar
- Interruttore elettrico-Acceso
- Interruptor eléctrico - Ligado
- Elektrisk brytare - på



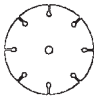
- Stromschalter - Start
- Elektrische startschakelaar
- Interruttore elettrico-Avvio
- Interruptor eléctrico - Arranque
- Elektrisk brytare - start



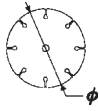
- Reparaturen sind nur von einem zugelassenen Händler auszuführen
- Reparaties mogen alleen door een goedgekeurde dealer worden uitgevoerd
- Le riparazioni devono essere fatte solo da un rivenditore autorizzato
- As reparações devem ser efectuadas apenas por um revendedor autorizado
- Reparationer ska endast göras av en auktoriserad återförsäljare



- Vorderlampe
- Koplamp
- Luce anteriore
- Farol
- Strålkastare



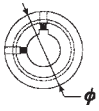
- Diamantensägeblatt
- Diamantblad
- Disco diamantato
- Lâmina de diamante
- Diamantblad



- Sägeblattdurchmesser
- Bladdiameter
- Diametro del disco
- Diâmetro da lâmina
- Bladdiameter



- Sägeblatt einrasten
- Bladkoppeling
- Innesto del disco
- Accionamento da lâmina
- Bladinkoppling



- Riemenscheibendurchmesser
- Diameter riemschijf
- Diametro della puleggia
- Diâmetro da polia
- Remskivans diameter



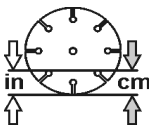
- Umdrehungen pro Minute, Drehgeschwindigkeit
- Aantal omwentelingen per minuut; rotatiesnelheid
- Numero di giri al minuto, Velocità di rotazione
- Número de revoluções por minuto, velocidade rotacional
- Antal varv per minut, rotationshastighet



- Sägeblatt-Flanschdurchmesser
- Diameter bladflens
- Diametro della flangia del disco
- Diâmetro do flange da lâmina
- Bladflänsens diameter



- Sägeblatt-Tiefenstopp
- Stop bladdiepte
- Stop di profondità del disco
- Batente limitador da profundidade da lâmina
- Bladdjupstopp



- Schnitttiefenanzeiger – Schnitttiefe
- Indicator snijdiepte – Diepte van insnijding
- Indicatore della profondità del taglio – Profondità di taglio
- Indicador da profundidade de corte – Profundidade de corte
- Skärdjupindikator – Skärdjup



- Parkbremse
- Handrem
- Freno di stazionamento
- Travão de estacionamento
- Parkeringsbroms



- Parkbremse angezogen
- Handrem aangetrokken
- Freno di stazionamento azionato
- Travão de estacionamento accionado
- Parkeringsbroms ansatt



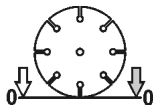
- Parkbremse gelöst
- Handrem los
- Freno di stazionamento rilasciato
- Travão de estacionamento solto
- Parkeringsbroms lossad



- Maschinengewicht (Kilogramm)
- Machinegewicht (kilogram)
- Massa della macchina (chilogrammi)
- Peso da máquina (quilogramas)
- Maskinens vikt (kg)



- Positiver Batteriepol
- Positieve accuklem
- Terminale positivo della batteria
- Terminal positivo da bateria
- Batteriets pluspol



- Sägeblatttiefeanzeiger – Null
- Indicator bladdiepte – Nul
- Indicatore della profondità del disco – Zero
- Indicador da profundidade da lâmina – Zero
- Bladdjupindikator - Noll



- Elektromotor
- Elektrische motor
- Motore elettrico
- Motor eléctrico
- Elmotor



- Motor
- Motor
- Motore
- Motor
- Motor



- Motorgeschwindigkeit: Umdrehungen/Minute
- Motorsnelheid in omwentelingen/minuut
- Rivoluzioni della velocità del motore/Minuto
- Velocidade do motor - revoluções/minuto
- Motorvarv, varv/minut



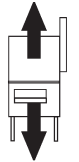
- Motorstart
- Motorstart
- Avvio del motore
- Arranque do motor
- Motorstart



- Differentialschalter
- Differentieelschakelaar
- Interruttore differenziale
- Interruptor Diferencial
- Differentialbrytare



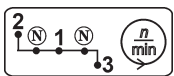
- Differentialschalter: Schwenkposition = Links
- Differentieelschakelaar: Draaipositie = Links
- Interruttore differenziale: Posizione del perno = Sinistra
- Interruptor Diferencial: Posição da Articulação = Esquerda
- Differentialbrytare: Svängläge = Vänster



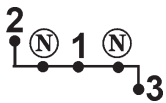
- Differentialschalter: Verriegelungsposition = Mitte
- Differentieelschakelaar: Vergrendelde positie = Midden
- Interruttore differenziale: Posizione di blocco = Centro.
- Interruptor Diferencial: Posição de Bloqueio = Centro.
- Differentialbrytare: Låsläge = Mitt.



- Differentialschalter: Neutralposition = Rechts + Schalter festhalten + Motor mit Zündschalter abstellen
- Differentieelschakelaar: Neutrale positie = Rechts + Schakelaar vasthouden + Contactsleutel UIT.
- Interruttore differenziale: Posizione in folle = Destra . + Interruttore di tenuta + Interruttore a chiave del motore OFF.
- Interruptor Diferencial: Posição Neutra = Direita. + Mantenha Interruptor Premido + Interruptor de Chave do Motor DESLIGADO.
- Differentialbrytare: Neutralläge = höger. + Håll Brytare + Tändningsbrytare AV.



- Getriebekasten-Schaltbereich - Getriebe mit drei Gängen
- Bereik tandwielkast – tandwielkast met drie snelheden
- Marce della trasmissione del motore – Trasmissione a tre velocità
- Gama da Caixa de Engrenagens – Caixa de Engrenagens com Três Velocidades
- Växellägen - treväxlad växellåda



- Gangauswahl: 1, 2, 3 oder Neutral gemäß der Angabe in der entsprechenden Sägeblatt-Geschwindigkeitstabelle
- Snelheid: Selecteer 1, 2, 3 of neutraal, zoals aangegeven op de gepaste tabel met bladsnelheden.
- Marcia: Selezionare 1, 2, 3 o Folle (N) come mostrato nella Tabella delle velocità del disco.
- Engrenagem: Seleccione 1, 2, 3, ou Neutro conforme mostrado na Tabela de Velocidade da Lâmina apropriada.
- Växel: Välj 1, 2, 3, eller neutral enligt det rätta bladshastighetsdiagrammet



- Tank voll
- Tank vol
- Serbatoio pieno
- Tanque Cheio
- Tanken full



- Tank halbvoll
- Tank halfvol
- Serbatoio mezzo pieno
- Tanque 1/2 Cheio
- Tanken halvfull



- Tank leer
- Tank leeg
- Serbatoio vuoto
- Tanque Vazio
- Tanken tom



- Absenkgeschwindigkeits-Regelventil: Langsame Absenkgeschwindigkeit
- Snelheidscontroleklep voor neerzakken: Trage neerzaksnelheid
- Abbassamento della valvola di controllo della velocità: Velocità abbassamento lento
- Válvula de Controlo de Velocidade de Abaixamento: Velocidade Lenta de Abaixamento
- Ventilreglage, sänker hastigheten: Minska sänkhastigheten



**WARNUNG
GIFTIGES AUSPUFFGAS**



DIESE SÄGE WIRD AB WERK OHNE KATALYTISCHEN UMWANDLER GELIEFERT
DER DIESELMOTOR ERZEUGT KOHLENMONOXIDEMISSIONEN UND IST BEI DER BENUTZUNG
IN BEENGTE BEREICHEN **GEFÄHRLICH**. EINSATZ EINES KATALYTISCHEN UMWANDLERS VERRINGERT
DIE KOHLENMONOXIDEMISSIONEN, ABER DER BETRIEB DER SÄGE IN BEENGTE BEREICHEN
IST AUCH DANN **GEFÄHRLICH**.

NUR IN GUT GELÜFTETEN BEREICHEN BENUTZEN. DIE LUFTQUALITÄT AM ARBEITSPLATZ MUSS
OSHA 29 CFR 1910.1000 PER TABLE Z-1, LIMITS FOR AIR CONTAMINANTS
[GRENZEN FÜR LUFTVERSCHMUTZUNG] ENTSPRECHEN.

DIE LUFTQUALITÄT AM ARBEITSPLATZ ÜBERWACHEN UND ÜBEREINSTIMMUNG SICHERSTELLEN.
NICHTBEFOLGUNG IS LEBENSGEFÄHRLICH UND KANN ZU PERMANENTEN VERLETZUNGEN
ODER TODESFÄLLEN FÜHREN.

Allgemeine Informationen

Kohlenmonoxid (CO) ist unter den wenigen häufig auftretenden Industriegasen einmalig, denn er ist sowohl stark giftig als auch geruchlos. Wenn Kohlenmonoxid eingeatmet wird, wirkt er wie ein chemisches Erstickungsmittel und verbindet sich hauptsächlich mit dem Hämoglobin im Blut. Dadurch ist das Hämoglobin nicht mehr fähig, die normale Sauerstoffmenge zu transportieren, wodurch die Gewebe sauerstoffarm werden. Symptome von geringer Aussetzung an CO sind Kopfschmerzen, Schwindelgefühl, Verwirrtheit und Übelkeit. **Durch längere oder stärkere Aussetzung können Bewusstlosigkeit, permanente Verletzungen und Todesfälle auftreten.** Wegen der mit dem Einatmen von CO verbundenen Gefahren für die Gesundheit hat das Occupational Safety and Health Administration (OSHA) [US-Amt für berufliche Sicherheit und Gesundheit] persönliche Aussetzungsgrenzen eingeführt. Diese Aussetzungsgrenzen von OSHA sind in 29 CFR [US-Bundesvorschriften] [1910.1000 (1998 Revision) dargestellt und gestatten einen Grenzwert von 200 PPM und ein TWA von 35 PPM pro 8-stündiger Schicht oder eine 40-stündige Arbeitswoche. Es wird dringend empfohlen, die OSHA 29 CFR 1910.1000 auf weitere Informationen über Aussetzungsgrenzen an verschiedene Gefahrstoffe zu konsultieren. Wenn CO-Vergiftung befürchtet wird, den Betroffenen unverzüglich an die frische Luft bringen und ärztliche Nothilfe rufen.

Richtige Lüftung:

DIESE SÄGE WIRD AB WERK OHNE KATALYTISCHEN UMWANDLER GELIEFERT. Es ist wichtig zu wissen, dass Sägen mit katalytischen Umwandlern die CO- und Kohlenwasserstoff (HC)-Emissionen verringern. Dennoch enthält das Auspuffgas noch immer CO. Wenn der Arbeitsplatz zu beengt oder schlecht gelüftet ist, kann sich CO ansammeln, bis er schließlich die OSHA-Grenzen übersteigt. Wenn dieses eintritt, müssen Arbeiter die Bereiche mit hoher Konzentration verlassen. Betreiber und Aufsichtspersonal müssen Maßnahmen einführen, die angemessene Lüftung des Arbeitsbereichs zu allen Zeiten sicherzustellen. Kohlenmonoxid-detektoren sind einzusetzen, um sicherzustellen, dass die Lüftung ausreicht.



**WARNUNG
RAUSCHGEFAHR**

BEI NORMALEM BETRIEB DIESER MASCHINE KÖNNTEN BETREIBER EINEM RAUSCHPEGEL VON
85 dB (A) ODER MEHR AUSGESETZT SEIN. VORÜBERGEHENDE UND/ODER PERMANENTE
GEHÖRSCHÄDEN KÖNNTEN AUFTRETEN. OHRENSCHUTZ IST OBLIGATORISCH.



WARNUNG: STAUB



Schneiden, besonders wenn es sich um TROCKENES Schneiden handelt, erzeugt Staub vom geschnittenen Material und enthält häufig Silizium. Silizium ist ein grundlegender Bestandteil von Sand, Quarz, Lehm, Granit und zahlreichen anderen Mineralien und Steinen. Aussetzung an übermäßigen Mengen von solchem Staub kann Folgendes verursachen:

- Atembeschwerden wie chronische Bronchitis, Silikose und Lungenfibrose durch Aussetzung an Silizium. Diese Krankheiten könnten tödlich sein.
- Hautreizung und Ausschlag und
- Krebs gemäß NTP* und IARC*
* National Toxicology Program [US-Nationales Toxikologieprogramm], International Agency for Research on Cancer [Internationales Krebsforschungsamt]

Vorsichtsmaßnahmen sind:

- Einatmen und Hautkontakt mit Staub, Nebel und Dämpfen vermeiden;
- Wenn möglich, nass schneiden und dadurch Stauberzeugung verringern;
- Betreiber und Zuschauer müssen angemessenen Atemschutz tragen wie Staubmasken, die mikroskopische Partikel filtern. (Siehe OSHA 29 CFR Part 1910.1200)

Warnung gemäß California Prop 65:

Benutzung dieses Produkts kann Aussetzung an Materialien ermöglichen, die im US-Bundesstaat Kalifornien als Erreger von Krebs und/oder Geburtsfehlern und anderen Fortpflanzungsschäden bekannt sind.

Technische Angaben – Rauschpegel, elektromagnetische Verträglichkeit und Hand-Arm-Vibration

Rauschpegel

MODELL	STROMPEGEL	DRUCKPEGEL
	Lwa (dB) EN 23744	Lpa (dB) EN ISO 11201
FS4800 D Yanmar Diesel 48 PS (35 kW)	119,0	94,8
–		

Elektromagnetische Verträglichkeit

Diese Maschine wurde auf elektromagnetische Verträglichkeit mit den in EN14982:98 dargestellten Methoden getestet. Die Tests haben gezeigt, dass die Maschine die ausgestrahlten Emissionsgrenzen nicht überschreitet. Die Säge wurde in einer semi-schalltoten Kammer bei NCEE in Lincoln, Nebraska, einem bei der FCC [US-Fernmeldeverwaltung] eingetragenen Labor geprüft. Der Prüfungsbericht liegt bei Husqvarna Construction Products in, Olathe, Kansas, vor.

Hand-Arm-Vibration

Diese Maschine wurde auf Hand-Arm-Vibration gemäß ISO 5349 getestet. Die Resultate erscheinen in der folgenden Tabelle.

Modell	Maximale Vibration (Aeq) in m/s ²	Maximale Aussetzungszeit
FS 4800 D	2,78 - 3,51	81%

Der **Aeq**-Wert ist die gemessene dauernde Schwingung an den ausgezogenen Griffstangen, ausgedrückt als Beschleunigung in m/s² (Meter pro Quadratsekunde). Die Messung erfolgte an einem vollständig gewärmten Motor, der mit den vorgeschriebenen U/Min und einem 900 mm großen Sägeblatt lief. Der Messpunkt lag am Griff der ausgezogenen Griffstangen. Das Messgerät war ein Larson Davis Model; HVM100 Human Vibration Meter [Menschliches Vibrationsmessgerät] und der SEN021 Triaxial Accelerometer [Dreiaxsiges Beschleunigungsmessgerät]. Das Beschleunigungsmessgerät war an einen Handadapter ausgestattet, der dieselbe Vibrationsstärke aufnimmt wie die Hand des Betreibers.

Die **maximale Aussetzungszeit** ist ein Rechenwert im Verhältnis zu einem 8-stündigen Arbeitstag und dem "täglichen Aussetzungsaktionswert" von 2,5 m/s², wie in der Direktive 2002/44/EC vom 25. Juni 2002 definiert ist. Die zeitgewichtete tägliche Vibrationsaussetzung wird mit folgender Formel ausgedrückt:

$$\text{Maximale Aussetzungszeit} = (2,5/A_{eq})^2 \times 8 \text{ Stunden}$$

Normaler Betrieb dieser Maschine setzt keinen dauernden Kontakt zwischen Hand und Griffstange voraus. Beobachtung ausgebildeter Sägenbetreiber, die die vorliegende Säge benutzen, haben erwiesen, dass die Mehrzahl der Betreiber die Griffstange weniger als 25% der Sägezeit halten.

Übermäßige Aussetzung an Vibrationen kann zu Blutgefäß- oder Nervenschäden bei Menschen mit Kreislaufschwierigkeiten führen. Ärztliche Betreuung ist bei mit übermäßiger Aussetzung an Vibrationen verbundenen Symptomen erforderlich. Beispiele von Symptomen umfassen Taubheit, Gefühllosigkeit, Prickeln, Kitzeln, Schmerzen oder Kraftlosigkeit sowie Veränderungen der Hautfarbe. Diese Symptome treten an den Fingern, Händen oder Handgelenken auf.



WAARSCHUWING GIFTIG UITLAATGAS



DEZE ZAAG WORDT ZONDER KATALYSATOR VANUIT DE FABRIEK VERZONDEN. DE DIESELMOTOR PRODUCEERT UITLAATGASSEN MET KOOLMONOXIDE EN IS **NIET VEILIG** VOOR GEBRUIK IN GESLOTEN RUITEN. HET GEBRUIK VAN EEN KATALYSATOR VERMINDERT HET NIVEAU VAN DE KOOLMONOXIDE IN DE UITLAATGASSEN, MAAR HET IS NOG STEEDS **NIET VEILIG** VOOR GEBRUIK IN GESLOTEN RUITEN.

GEBRUIK ALLEEN IN GOED VERLUCHTE RUITEN. DE LUCHTKWALITEIT VAN DE WERKRUIJTE MOET OVEREENSTEMMEN MET OSHA 29 CFR 1910.1000 VOLGENS TABEL Z-1, GRENZEN VOOR LUCHTVERVUILERS.

CONTROLEER DE LUCHTKWALITEIT VAN DE WERKRUIJTE OM OVEREENKOMST TE VERZEKEREN. GEBREK AAN OVEREENKOMST ZAL RESULTEREN IN LEVENSGEVAAR EN EEN PERMANENT LETSEL OF DE DOOD VEROORZAKEN.

Algemene informatie

Koolmonoxide (CO) onderscheidt zich als één van de weinige, vaak voorkomende industriële gassen dat zowel zeer giftig (gif) als geurloos is. Bij inademing handelt CO als een chemisch verstikkingsmiddel in combinatie met hemoglobine in de bloedstroom. Hierdoor kan de hemoglobine niet de normale hoeveelheid zuurstof vervoeren, waardoor de weefsels niet voldoende zuurstof krijgen. Symptomen van een geringe blootstelling aan CO zijn onder andere hoofdpijn, duizeligheid, verwarring en misselijkheid. **Een langere of intensere blootstelling kan echter leiden tot verlies van bewustzijn, permanente letsels en de dood.** Omwille van de gezondheidsgevaaren bij de inademing van CO heeft de OSHA (Occupational Safety & Health Administration) persoonlijke blootstellinggrenzen opgelegd. De grenswaarden van de OSHA, die gespecificeerd zijn in 29 CFR 1910.1000 (1998 revisie), laten maximaal 200 PPM toe en een TWA van 35 PPM per 8-uur ploeg/40-uur werkweek. Het is zeker aan te raden de OSHA 29 CFR 1910.1000 (Code van Federale Regulerings) te raadplegen voor meer informatie over blootstellinggrenzen voor verschillende gevaarlijke materialen. Als een CO-vergiftiging wordt vermoed, breng het slachtoffer dan onmiddellijk in de frisse lucht en roep de hulp in van een medische nooddienst.

Gepaste ventilatie:

EZE ZAAG WORDT ZONDER KATALYSATOR VANUIT DE FABRIEK VERZONDEN. Het is belangrijk dat u weet dat zagen met katalysators de hoeveelheid CO en koolwaterstof (HC) in de uitlaatgassen verminderen. Het uitlaatgas bevat echter nog steeds CO. Als de werkplaats te zeer ingesloten is of niet voldoende geventileerd, dan is het mogelijk dat CO zich opstapelt totdat de OSHA-grenswaarden uiteindelijk worden bereikt. Wanneer dat gebeurt moeten maatregelen worden getroffen om werknemers te verwijderen van de ruimten met een hoge concentratie. Operators en supervisors van het werkgebied moeten voorzorgsmaatregelen treffen om te verzekeren dat de werkplaats steeds een gepaste ventilatie krijgt. Een detector voor koolmonoxide moet worden gebruikt om te bepalen of de gepaste ventilatie bestaat.



WAARSCHUWING GEGHOORGEVAAR

TIJDENS EEN NORMAAL GEBRUIK VAN DEZE MACHINE IS HET MOGELIJK DAT DE OPERATOR WORDT BLOOTGESTELD AAN EEN GELUIDSNIVEAU DAT GELIJK IS AAN **85 dB (A)** OF HOGER. HET GEHOOR KAN TIJDELIJK EN/OF PERMANENT WORDEN BESCHADIGD. OORBESCHERMING IS VEREIST



STOFWAARSCHUWING



Tijdens het snijden, vooral DROOG snijden, wordt stof opgewekt door het materiaal dat gesneden wordt en dat stof bevat meestal silica. Silica is een basiscomponent van zand, kwarts, tichelaarde, graniet en talrijke andere mineralen en stenen. Blootstelling aan een overmatige hoeveelheid van dat stoftype kan de volgende problemen met zich meebrengen:

- Ademhalingsziekten (die uw ademhalingsvrijheid beïnvloeden), waaronder chronische bronchitis, silicose en longfibrose door blootstelling aan silica. Die ziekten kunnen dodelijk zijn.
 - Huidirritatie en -uitslag
 - Kanker volgens het NTP* en IARC*
- * Nationaal Toxicologisch Programma, Internationaal Agentschap voor Kankeronderzoek

Neem voorzorgsmaatregelen

- Vermijd inademing en aanraking van de huid met stof, nevel en dampen.
- Zaag nat wanneer mogelijk, om het stof tot een minimum te beperken.
- Draag de gepaste ademhalingsbescherming en verzeker dat alle omstanders de gepaste ademhalingsbescherming dragen, zoals stofmaskers die ontworpen zijn om microscopische deeltjes buiten te houden. (Zie OSHA 29 CFR Deel 1910.1200)

“Waarschuwing - California Prop 65”:

Het gebruik van dit product kan blootstelling veroorzaken aan materialen die door de staat Californië als kankerverwekkend worden beschouwd en/of geboortedefecten of andere reproductieschade kunnen veroorzaken.

Technische gegevens - geluidsniveau, EMC en HAV

Geluidsniveau

MODEL	GELUIDSVERMOGEN	DRUKNIVEAU
	Lwa (dB) EN 23744	Lpa (dB) EN ISO 11201
FS4800 D Yanmar Diesel 48 HP (35 kW)	119.0	94.8
—		

EMC

(Elektromagnetische compatibiliteit)

Dit gereedschap werd getest voor EMC volgens de methoden weergegeven in EN14982:98. De tests gaven aan dat het gereedschap de straalgrenzen niet overschrijdt. De zaag werd getest in een semi-echovrije kamer in het NCEE, een FCC-geregistreerd laboratorium in Lincoln, Nebraska. Husqvarna Construction Products in Olathe, Kansas, is in het bezit van het testdossier.

HAV

(Hand-arm vibratie)

Dit gereedschap werd getest voor HAV overeenkomstig ISO 5349. De resultaten worden weergegeven in de volgende tabel.

Model	Maximale vibratie (Aeq) in m/s ²	Maximale blootstellingtijd
FS 4800 D	2.67 - 3.51	81%

De waarde **Aeq** is de gemeten voortdurende vibratie ter hoogte van de uitgetrokken handvatten, uitgedrukt als een versnelling in de eenheden m/s² (meter per vierkante seconde). De gemeten waarden werden verkregen met een volledig opgewarmde motor die liep aan een maximaal gewogen omwentelingsaantal per minuut en met een blad van 900 mm. Het meetpunt was de handgreep van de uitgetrokken handvatten. Het instrument was de persoonlijke vibratiemeter van Larson Davis, model HVM100, en de drieassige versnellingsmeter SEN021. De versnellingsmeter was bevestigd op een handadapter zodat hij dezelfde vibratiegrootte kon ondervinden als de hand van de operator.

De **maximale blootstellingtijd** is een berekende waarde op basis van een 8-uur werkdag en de "dagelijkse blootstellingswaarde" van 2,5 m/s² zoals gedefinieerd in de richtlijn 2002/44/EC van 25 juni 2002.

De gewogen duur van de dagelijkse vibratieblootstelling kan via de volgende formule worden gevonden:

$$\text{Maximale blootstellingtijd} = (2,5/A_{eq})^2 \times 8 \text{ uren}$$

De normale bediening van dit gereedschap vereist geen constante aanraking van de hand met het handvat. Observatie van professionele snijders die deze zaag gebruiken heeft aangetoond dat de meerderheid van de operators de handvatten minder dan 25% van de snijtijd vasthouden.

Een overmatige blootstelling aan vibraties kan resulteren in een bloedvat- of zenuwletsel bij personen met een problematische bloedcirculatie. Raadpleeg medische hulp als u fysieke symptomen ondervindt die het gevolg kunnen zijn van een overmatige vibratie. Voorbeelden van symptomen zijn stijfheid, gevoelloosheid, tinteling, kietelend gevoel, pijn, afname van de normale kracht of veranderingen in de huidkleur. Die symptomen verschijnen meestal in de vingers, handen of polsen.



**AVVERTENZA
GAS DI SCARICO VELENOSI**



**QUESTA MACCHINA TAGLIA-ASFALTO VIENE CONSEGNATA SENZA
UN COVERTITORE CATALITICO.**

IL MOTORE DIESEL PRODUCE EMISSIONI DI SCARICO DI OSSIDO DI CARBONIO E **NON È SICURO** PER L'USO IN AREE CHIUSE. L'USO DI UN COVERTITORE CATALITICO RIDUCE LE EMISSIONI DI SCARICO DI OSSIDO DI CARBONIO, MA CONTINUA A **NON ESSERE SICURO** PER L'USO IN AREE CHIUSE.

USARE SOLO IN AREE CON BUONA VENTILAZIONE. LA QUALITÀ DELL'ARIA NEL LUOGO DI LAVORO DEVE ESSERE CONFORME ALLA DIRETTIVA OSHA 29 CFR 1910.1000, TABELLA Z-1, LIMITI PER I CONTAMINANTI NELL'ARIA.

CONTROLLARE REGOLARMENTE LA QUALITÀ DELL'ARIA NEL LUOGO DI LAVORO AL FINE DI ASSICURARNE LA CONFORMITÀ. LA NON CONFORMITÀ ALLA SUDETTA DISPOSIZIONE FA SORGERE UN PERICOLO PER LA VITA E CAUSA INFORTUNI PERMANENTI O LA MORTE.

Informazioni generali

L'ossido di carbonio (CO) ha la caratteristica di essere uno pochi gas industriali comunemente riscontrabili che sia altamente tossico (veleno) e inodore. Se inalato, il CO agisce come un asfissiante chimico, combinandosi prevalentemente con l'emoglobina nel flusso sanguigno. Ne consegue che l'emoglobina non è in grado di trasportare la normale quantità di ossigeno, che causa l'insufficiente ossigenazione dei tessuti. Sintomi dell'esposizione di basso livello al CO sono mal di testa, capogiri stato confusionale e nausea. **Tuttavia, perdita di coscienza, infortunio permanente e morte possono derivare da un'esposizione prolungata o più intensa.** Visti i pericoli per la salute derivabili dall'inalazione di CO, l'Occupational Safety and Health Administration (OSHA) ha stabilito il rispetto obbligatorio di limiti all'esposizione della persona. I limiti OSHA all'esposizione, specificati nella disposizione 29 CFR 1910.1000 (Revisione 1998), fissano un tetto massimo di 200 PPM e un TWA di 35 PPM per turno di 8 ore/settimana lavorativa di 40 ore. Si raccomanda vivamente di consultare la disposizione OSHA 29 CFR 1910.1000 (Code of Federal Regulations) per maggiori informazioni sui limiti di esposizione relativi ai diversi materiali pericolosi. Se si sospetta avvelenamento da CO, portare la vittima immediatamente all'aria aperta e chiedere subito l'intervento medico.

Corretta ventilazione:

QUESTA MACCHINA TAGLIA-ASFALTO VIENE CONSEGNATA SENZA UN COVERTITORE CATALITICO. È importante ricordare che le macchina taglia-asfalto con convertitore catalitico riducono le emissioni di CO e di idrocarburi (HC). Le emissioni contengono ancora CO. Se l'area di lavoro è troppo ristretta o con scarsa ventilazione, CO può accumularsi fino a superare i limiti OSHA. Se ciò accade, provvedere subito ad allontanare i lavoratori dalle aree con elevata concentrazione di CO. Gli operatori e i supervisori dell'area di lavoro devono prendere misure precauzionali idonee ad assicurare sempre l'adeguata ventilazione nell'area di lavoro. Nelle aree di lavoro, è indicato l'uso di monitor rilevatori di ossido di carbonio per accertare l'esistenza di una ventilazione adeguata.



**AVVERTENZA
PERICOLO PER L'UDITO**

DURANTE L'USO NORMALE DI QUESTA MACCHINA, L'OPERATORE PUÒ ESSERE ESPOSTO A LIVELLI DI RUMORE DI **85 dB (A)** O PIÙ ALTI. PERICOLO DI DANNO TEMPORANEO E/O PERMANENTE PER L'UDITO. INDOSSARE SEMPRE DISPOSITIVI DI PROTEZIONE DELL'UDITO.



AVVERTENZA RELATIVA ALLA POLVERE



Specialmente se ASCIUTTO, il taglio genera polvere prodotta dal materiale tagliato; la polvere spesso contiene silice. La silice è un componente di base di sabbia, quarzo, argilla per mattoni, granito e numerosi altri minerali e rocce. L'esposizione ad una quantità eccessiva di detta polvere può causare:

- Malattie respiratorie (che compromettono la normale capacità respiratorio), comprese bronchite cronica, silicosi e fibrosi polmonare da esposizione alla silice. Queste malattie possono essere mortali.
- Irritazione ed eruzione cutanea; e
- Cancro, secondo NTP* e IARC*

* National Toxicology Program, International Agency for Research on Cancer (Programma tossicologico nazionale, Agenzia Internazionale per la Ricerca sul Cancro)

Prendere queste misure precauzionali

- Evitare l'inalazione e il contatto della pelle con polvere, nebulizzazione e vapori;
- Quando è fattibile, effettuare un taglio umido per ridurre al minimo la polvere;
- Indossare personalmente, e accertarsi che lo facciano anche tutti gli astanti, dispositivi di protezione della respirazione, quali maschere antipolvere progettate per respingere particelle microscopiche (Vedere OSHA 29 CFR Part 1910.1200).

Avvertenza Prop 65 della California:

L'uso di questo prodotto può causare l'esposizione a materiali che lo Stato della California ha determinato causano il cancro e/o difetti alla nascita o altri pericoli per la riproduzione.

Dati tecnici – Livello sonoro, EMC e HAV

Livello sonoro

MODELLO	LIVELLO DI POTENZA	LIVELLO DI PRESSIONE
	Lwa (dB) EN 23744	Lpa (dB) EN ISO 11201
FS4800 D Yanmar Diesel 48 HP (35 kW)	119,0	94,8
–		

CEM

(Compatibilità elettromagnetica)

Questa macchina è stata provata per accertarne la compatibilità elettromagnetica usando i metodi descritti nella norma EN14982:98. I risultati dei test evidenziano che la macchina non ha superato i limiti delle emissioni radiate. La macchina taglia-asfalto è stata provata in una camera anecoica presso il laboratorio NCEE di Lincoln, in Nebraska, USA, certificato dalla FCC. Il rapporto del test è disponibile presso la Husqvarna Construction Products, a Olathe, Kansas.

HAV

(Vibrazioni braccio-mano)

Questa macchina è stata testata per misurarne i valori HAV ai sensi della norma ISO 5349. I risultati sono mostrati nella tabella seguente.

Modello	Vibrazione massima (Aeq) in m/s ²	Tempo massimo di esposizione
FS 4800 D	2,78 - 3,51	81%

Il valore **Aeq** rappresenta la vibrazione continua misurata ai manubri estesi, espresso come accelerazione con le unità di m/s² (metri al secondo quadrato). I valori misurati sono stati presi con il motore completamente caldo, ai giri/minuto nominali massimi e con un disco di 900 mm. Il punto di misurazione era l'impugnatura dei manubri estesi. La strumentazione era un misuratore Larson Davis modello HVM100 e l'accelerometro triassiale SEN021. L'accelerometro era fissato su una adattatore per le mani, che gli permetteva di rilevare la stessa intensità di vibrazioni sentita dalla mano dell'operatore.

Il Tempo massimo di esposizione è un valore calcolato riferito ad una giornata di lavoro di 8 ore, e il "valore d'azione dell'esposizione giornaliera" di 2,5 m/s² come definito nella Direttiva Europea 2002/44/EC del 25 giugno 2002.

Il tempo ponderato di esposizione giornaliera alle vibrazioni può essere ricavato con la seguente formula:

$$\text{Tempo massimo di esposizione} = (2,5/Aeq)^2 \times 8 \text{ ore}$$

L'uso normale di questa macchina non richiede il contatto continuo della mano sul manubrio. L'osservazione fatta dei tagliatori professionali mentre usano questa macchina taglia-asfalto ha dimostrato che la maggior parte di essi tiene le mani sui manubri meno del 25% della durata totale del taglio.

L'esposizione eccessiva alle vibrazioni può causare lesioni ai vasi sanguigni o nervose alle persone con problemi di circolazione. In presenza di sintomi fisici attribuibili all'esposizione eccessiva alle vibrazioni, rivolgersi ad un medico. Esempi di sintomi sono: intorpidimento, mancanza di sensibilità, prurito, solletico, dolore o riduzione della forza normale, o cambiamenti del colore della pelle. Questi sintomi compaiono di solito nella dita, nella mano o nei polsi.



ADVERTÊNCIA GÁS DE ESCAPE VENENOSO



ESTA SERRA É ENVIADA DA FÁBRICA SEM UM CONVERTOR CATALÍTICO.

O MOTOR DIESEL PRODUZ EMISSÕES DE MONÓXIDO DE CARBONO, **NÃO SENDO SEGURO** PARA O USO EM ÁREAS FECHADAS. O USO DE UM CONVERTOR CATALÍTICO REDUZ AS EMISSÕES DE MONÓXIDO DE CARBONO, MAS MESMO ASSIM **NÃO É SEGURO** PARA USO EM ÁREAS FECHADAS.

USE APENAS EM ÁREAS BEM VENTILADAS. A QUALIDADE DE AR DO LOCAL DE TRABALHO DEVE CUMPRIR A NORMA DA OSHA 29 CFR 1910.1000, DE ACORDO COM A TABELA Z-1, LIMITES PARA OS CONTAMINANTES DO AR.

MONITOREZ A QUALIDADE DE AR DO LOCAL DE TRABALHO PARA ASSEGURAR O CUMPRIMENTO DESSA NORMA. O NÃO CUMPRIMENTO DESTA INDICAÇÃO, RESULTARÁ EM RISCO DE VIDA E CAUSARÁ LESÕES PERMANENTES OU MORTE.

Informações gerais

O monóxido de carbono (CO) possui a distinção de ser um dos poucos gases industriais geralmente encontrados, sendo altamente tóxico (venenoso) e inodoro. Quando inalado, o CO age como um asfixiante químico, combinando-se com a hemoglobina no fluxo sanguíneo. Como consequência, a hemoglobina não tem condições para transportar a sua quantidade normal de oxigênio, resultando na oxigenação reduzida de tecidos. Os sintomas da exposição a baixos níveis de CO incluem dores de cabeça, tonturas, confusão e náusea. **No entanto, a exposição contínua ou mais intensa, pode resultar na perda de consciência, lesões permanentes e morte.** Devido aos perigos à saúde associados com a inalação do CO, a Agência de Segurança e Saúde do Trabalho dos EUA (OSHA - Occupational Safety and Health Administration) impôs limites de exposição pessoal. Os limites de exposição da OSHA, especificados na norma 29 CFR 1910.1000 (Revisão de 1998), permitem um limite máximo de 200 ppm e TWA (Concentração média diária) de 35 ppm para um turno de 8 horas diárias/40 horas semanais. Recomenda-se vivamente que se consulte a OSHA 29 CFR 1910.1000 (Código de Regulamentos Federais) para obter mais informações sobre os limites de exposição para diversos materiais perigosos. Se houver suspeita de envenenamento por CO, remova a vítima imediatamente para uma área com ar fresco e obtenha assistência médica imediatamente.

Ventilação adequada:

ESTA SERRA É ENVIADA DA FÁBRICA SEM UM CONVERTOR CATALÍTICO. É importante saber que as serras com conversores catalíticos reduzem as emissões de CO e de hidrocarbono (HC). A descarga ainda contém CO. Se o espaço de trabalho for muito confinado ou insuficientemente ventilado, o CO poderá acumular-se até eventualmente ultrapassar os limites estabelecidos pela OSHA. Quando isso ocorrer, devem-se tomar medidas para remover os trabalhadores das áreas de concentração elevada. Os operadores e supervisores da área de trabalho devem tomar precauções para assegurar sempre uma ventilação adequada do local de trabalho. Devem usar-se monitores de detecção de monóxido de carbono para determinar se existe uma ventilação apropriada.



ADVERTÊNCIA RISCO PARA A AUDIÇÃO

O OPERADOR PODERÁ SER EXPOSTO A UM NÍVEL DE RUÍDO IGUAL OU SUPERIOR A **85 dB (A)** DURANTE O USO NORMAL DA MÁQUINA. PODERÃO OCORRER LESÕES AUDITIVAS TEMPORÁRIAS E/OU PERMANENTES. DEVE-SE USAR PROTEÇÃO AUDITIVA.



AVISO RELATIVO AO PÓ



O corte, em especial o corte a SECO, produz pó resultante do material que está a ser cortado, o qual frequentemente contém sílica. A sílica é um componente básico da areia, quartzo, argila, granito e diversos outros minerais e rochas. A exposição a uma quantidade excessiva desse pó pode causar:

- Doenças respiratórias (afectando a capacidade respiratória), incluindo bronquite crónica, silicose e fibrose pulmonar, decorrentes da exposição à sílica. Estas doenças podem ser fatais.
- Irritação e erupções cutâneas; e
- Cancro, de acordo com o NTP* e IARC*
* National Toxicology Program (Programa Nacional de Toxicologia) , International Agency for Research on Cancer (Agência Internacional para Pesquisa do Cancro)

Medidas de precaução a serem tomadas

- Evitar a inalação e o contacto de pó, névoas e vapores com a pele;
- Quando viável, faça o corte usando água para minimizar o pó;
- Use e certifique-se de que todas as pessoas nas proximidades usam protecção respiratória, como máscaras projetadas para filtrar partículas microscópicas. (Consulte a norma da OSHA 29 CFR Parte 1910.1200)

Aviso da Proposta 65 do Estado da Califórnia:

O uso deste produto pode causar exposição a materiais que causam cancro e/ou defeitos congénitos ou outros riscos reprodutivos, como é do conhecimento do Estado da Califórnia.

Dados técnicos – nível do som, compatibilidade electromagnética (EMC) e vibração da mão e do braço (HAV)

Nível do som

MODELO	NÍVEL DE ENERGIA	NÍVEL DE PRESSÃO
	Lwa (dB) EN 23744	Lpa (dB) EN ISO 11201
FS4800 D Yanmar Diesel 48 HP (35 kW)	119,0	94,8
–		

EMC

(Compatibilidade electromagnética)

Este equipamento foi testado quanto à EMC usando os métodos descritos na directiva EN14982:98. Os testes concluíram que o equipamento não ultrapassa os limites de emissão irradiada. A serra foi testada numa câmara semi-aneecóica no NCEE, em Lincoln, Nebraska – num laboratório registado no FCC. O relatório do teste encontra-se arquivado na Husqvarna Construction Products, em Olathe, Kansas.

HAV

(Vibração da mão e do braço)

Este equipamento foi testado quanto à HAV de acordo com a directiva ISO 5349. Os resultados aparecem no quadro abaixo.

Modelo	Vibração máxima (Aeq) em m/s ²	Tempo máximo de exposição
FS 4800 D	2,78 - 3,51	81%

O valor **Aeq** representa a vibração contínua medida nas barras de direcção estendidas, expresso como uma aceleração em m/s² (metros por segundo ao quadrado). Os valores medidos foram tomados com o motor totalmente aquecido, operando a uma RPM nominal máxima e com uma lâmina de 900 mm. O ponto da medição foi o punho das barras de direcção estendidas. A instrumentação utilizada foi um Medidor de Vibração do Corpo Humano Larson Davis, modelo HVM100, e um Acelerómetro Triaxial SEN021. O acelerómetro foi preso a um adaptador de mão, permitindo detectar a mesma magnitude de vibração na mão do operador.

O **Tempo Máximo de Exposição** é um valor calculado com referência a um turno diário de 8 horas de trabalho e o “valor de exposição diária” de 2,5 m/s², conforme definido na Directiva 2002/44/EC de 25 de Junho de 2002. A média ponderada do tempo diário de exposição à vibração pode ser encontrada usando a fórmula a abaixo:

$$\text{Tempo máximo de exposição} = (2,5/Aeq)^2 \times 8 \text{ horas}$$

A operação normal deste equipamento não requer o contacto contínuo da mão do operador com a barra de direcção. A observação de profissionais que usam esta serra tem demonstrado que, na realidade, a maioria dos operadores mantém as suas mãos presas às barras de direcção, na média, menos de 25% do tempo de corte.

A exposição demasiada a vibrações pode resultar em lesões de nervos ou vasos sanguíneos, nas pessoas que sofrem de problemas de circulação. Procure assistência médica se apresentar sintomas físicos que possam estar relacionados à excessiva exposição a vibrações. Exemplos desses sintomas incluem entorpecimento, falta de tacto, formigueiro, comichão, dor ou redução da força normal, ou mudanças na coloração da pele. Estes sintomas geralmente aparecem nos dedos, mãos ou pulsos.



VARNING GIFTIGA AVGASER



DENNA SÅG LEVERERAS FRÅN FABRIK UTAN KATALYTISK AVGASRENARE.
DIESELMOTORN AVGER KOLMONOXIDAVGASUTSLÄPP OCH ÄR **INTE SÄKER**
ATT ANVÄNDA I TILLSLUTNA OMRÅDEN. ANVÄNDS KATALYTISK
AVGASRENARE MINSKAR KOLMONOXIDAVGASUTSLÄPPEN, MEN MOTORN
ÄR ÄNDÅ **INTE SÄKER** ATT ANVÄNDA I TILLSLUTNA OMRÅDEN.

SKA ENDAST ANVÄNDAS I VÄL VENTILERADE UTRYMMEN. ARBETSPLATSENS
LUFTKVALITET MÅSTE ÖVERENSSTÄMMA MED OSHA 29 CFR 1910.1000,
ENLIGT TABELL Z-1, LIMITS FOR AIR CONTAMINANTS.

ÖVERVAKA ARBETSPLATSENS LUFTKVALITET FÖR ATT TILLFÖRSÄKRA
ÖVERENSSTÄMMELSE. BRISTANDE ÖVERENSSTÄMMELSE ORSAKAR LIVSFARA,
PERMANENTA PERSONSKADOR ELLER DÖDSFALL.

Allmän information

Kolmonoxid (CO) är en av få normalt förekommande industriella gaser som både har hög toxicitet (giftig) och är luktlös. Vid inandning verkar CO som en kvävande gas, genom att vara det ämne som hemoglobin föredrar att bindas med i blodet. Detta leder till att hemoglobinet inte kan transportera sin normala syremängd, vilket orsakar för låg syrsättning av vävnad. Symtom på att utsättas för låg nivå av CO omfattar huvudvärk, yrsel, förvirring och illamående. **Personer som fortsätter att utsättas för CO eller utsätts mer intensivt för CO kan dock förlora medvetandet, få permanenta skador eller det kan leda till dödsfall.** På grund av hälsoriskerna associerade med inandning av CO har Occupational Safety and Health Administration (OSHA) infört personliga exponeringsgränser. OSHA-exponeringsgränserna, som anges i 29 CFR 1910.1000 (1998 års revision), tillåter 200 ppm gränsvärde och TWA på 35 ppm per 8-timmars skift/40-timmars arbetsvecka. Vi rekommenderar definitivt att OSHA 29 CFR 1910.1000 (Code of Federal Regulations) ska studeras för mer information om exponeringsgränser för olika farliga material. Om CO-förgiftning misstänks, ta genast ut den som påverkats i friska luften och kontakta genast jourhavande läkare.

Rätt ventilation:

DENNA SÅG LEVERERAS FRÅN FABRIK UTAN KATALYTISK AVGASRENARE. Det är viktigt att vara medveten om att sågarna med katalytisk avgasrenare ger minskat utsläpp av CO och kolväten (HC). I avgaserna finns CO. Om arbetsplatsen är för tillsluten eller dåligt ventilerad kan CO ansamlas tills det till slut överskrider OSHA-gränserna. När detta inträffar måste åtgärder vidtas för att avlägsna arbetare från områden med hög koncentration. Användare och arbetsledare i arbetsområdet ska vidta försiktighetsåtgärder för att tillförsäkra att det alltid finns bra ventilation på arbetsplatsen. Kolmonoxidvarnare ska användas för att bestämma om ventilationen är tillräcklig.



VARNING RISK FÖR HÖRSELSKADOR

VID NORMAL ANVÄNDNING AV DENNA MASKIN KAN ANVÄNDAREN UTSÄTTAS FÖR EN
BULLERNIVÅ LIKA MED **85 dB (A)** ELLER HÖGRE. DET KAN UPPSTÅ TILLFÄLLIGA
OCH/ELLER PERMANENTA HÖRSELSKADOR. DET KRÄVS HÖRSELSKYDD.



DAMMVARNING



Skärning, särskilt TORRSKÄRNING, avger damm som kommer från materialet som skärs, vilket ofta innehåller kiseldioxid. Kiseldioxid är en grundkomponent i sand, kvarts, lera för tegel, granit och flera andra mineral och bergarter. Om man utsätts för stora mängder sådant damm kan det orsaka:

- Sjukdomar i andningsorganen (som påverkar din förmåga att andas), inklusive kronisk bronkit, silikos och lungfibros från att utsättas för kiseldioxid. Dessa sjukdomar kan orsaka dödsfall.
 - Hudirritation och utslag samt
 - Cancer enligt NTP* och IARC*
- * NTP = National Toxicology Program, IARC = International Agency for Research on Cancer (Internationella organet för cancerforskning)

Vidta dessa försiktighetsåtgärder

- Undvik inandning av och hudkontakt med damm, dimma och ångor.
- Våtskärning, när så är möjligt, för att minimera damm.
- Använd lämpligt andningsskydd, och se till att även kringstående gör det. Använd t.ex. dammasker, som utformats för att filtrera ut mikroskopiska partiklar. (Se OSHA 29 CFR Part 1910.1200)

Varning enligt Kaliforniens Prop. 65:

Användning av denna produkt kan göra att man utsätts för material som enligt delstaten Kalifornien kan orsaka cancer och/eller födelsedefekter eller andra skador på fortplantningsorganen.

Tekniska data - Ljudstyrka, EMC och HAV

Ljudstyrka

MODELL	EFFEKTNIVÅ	TRYCKNIVÅ
	Lwa (dB) EN 23744	Lpa (dB) EN ISO 11201
FS4800 D Yanmar Diesel 48 HP (35 kW)	119,0	94,8
—		

CEM

(Elektromagnetisk kompatibilitet)

Denna utrustning har provats för EMC med de metoder som anges i EN14982:98. Proverna påvisade att utrustningen inte överskred gränsvärdena för utstrålning. Denna såg provades i en halvekofri kammare vid NCEE, Lincoln, Nebraska, USA, ett FCC-registrerat laboratorium. Provrapporten finns i arkiv hos Husqvarna Construction Products, Olathe, Kansas.

HAV

(Handarmvibration)

Denna utrustning har provats för HAV enligt ISO 5349. Resultaten anges i följande tabell.

Modell	Maximal vibration (Aeq) i m/s ²	Maximal exponeringstid
FS 4800 D	2,67 - 3,51	81%

Aeq-värdet är mätvärdet för kontinuerlig vibration i förlängningen av styrhandtagen, uttryckt som acceleration i enheten m/s² (meter per sekundkvadrat). Mätvärdena togs med en helt uppvärmd motor som körs med maximalt märkvärde på varvtalet och ett 900 mm blad. Mätpunkten var greppet på förlängningen av styrhandtagen. Instrumenteringen var en Larson Davis modell HVM100 (Human Vibration Meter) och SEN021 Triaxial Accelerometer. Accelerometern hölls fast i en handadapter, som gör det möjligt för den att avkänna samma magnitud som användarens hand.

Maximal exponeringstid är ett beräknat värde som avser en 8-timmars arbetsdag och det "dagliga exponeringsverkansvärdet" på 2,5 m/s² enligt definitionen i direktivet 2002/44/EG från 2002-06-25. Den tidsviktade dagliga vibrationsexponeringstiden kan beräknas med följande ekvation:

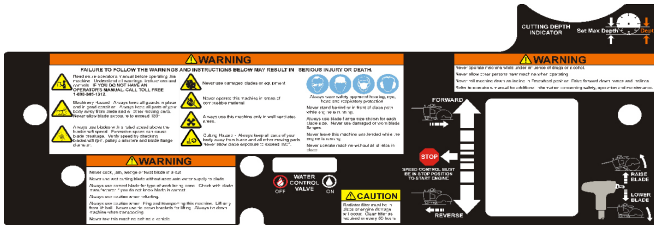
$$\text{Maximal exponeringstid} = (2,5/\text{Aeq})^2 \times 8 \text{ timmar}$$

Normal användning av denna utrustning kräver inte kontinuerlig kontakt mellan hand och styrhandtag. Studier på de som yrkesmässigt använder sågen har visat att huvuddelen av dessa användare bara håller i handtaget mindre än 25 % av skärtiden.

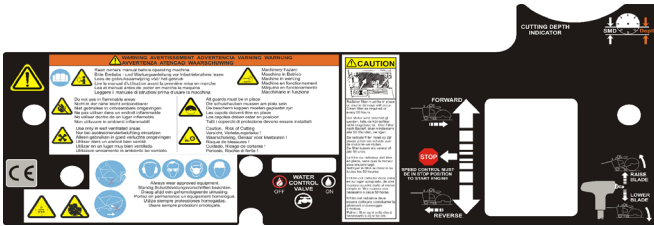
Om man utsätts för alltför mycket vibration kan det leda till skador på blodkärl eller nerver, för personer som har problem med blodcirkulation. Kontakta läkare om du har fysiska symtom som kan ha anknytning till att ha utsatts för alltför mycket vibration. Exempel på symtom är domning, känsellöshet, stickande, kittlande, smärta eller nedsatt normal styrka eller ändringar i hudfärg. Dessa symtom uppträder normalt i fingrarna, händerna eller handlederna.

**NOTIZEN:
OPMERKINGEN:
NOTE:
NOTAS:
ANTECKNINGAR:**

SCHILDER UND ANBRINGUNGSRORTE LABELS & LOCATIONS / ETICHETTE E POSIZIONI ETIQUETAS E LOCALIZAÇÕES / DEKALER OCH PLACERING



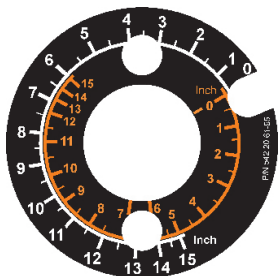
OPERATING INSTRUCTIONS
 TOP OF COWL
 542 20 61-29 Standard
 542 19 06-19 CE version



WARNING: GUARDS IN PLACE

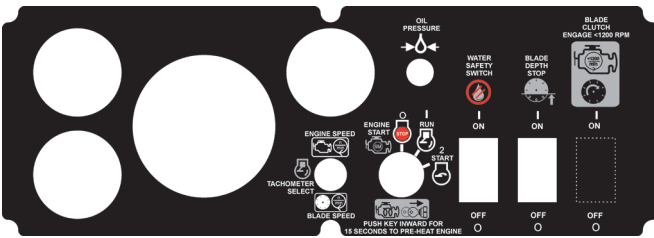
- 1) Top of Frame at Rear of Machine.
- 2) Both Sides of Engine by Lift Bail Mount
- 3) Top of Frame at Front of Machine - Below Right Angle Gear Box.

542 17 62-23* (4X)



DEPTH INDICATOR

542 20 61-95 (Inch - USA)
 542 19 06-18 (CM for CE)



OPERATING INSTRUCTIONS
 INSTRUMENT PANEL
 542 20 64-77



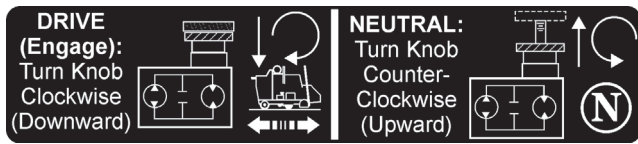
CRUSH HAZARD

LEFT & RIGHT LOWER COWL (2X),
 REAR PIVOT MODEL ONLY
 542 19 05-94*



THROTTLE, DIESEL

LEFT OF INSTRUMENT PANEL
 542 18 37-69*



TRANSMISSION BYPASS VALVE
 RIGHT FRAME BASE NEAR VALVE
 542 19 06-28



SOUND LEVEL - CE
 TOP OF BLADE GUARD
 542 19 60-29*



DIESEL FUEL DECAL
 TOP LEFT OF COWL
 542 18 10-59*



MUFFLER HOT,

Top Surface of Lift Bail, Near Muffler
 542 16 90-65*

SCHILDER UND ANBRINGUNGSRORTE LABELS & LOCATIONS / ETICHETTE E POSIZIONI ETIQUETAS E LOCALIZAÇÕES / DEKALER OCH PLACERING

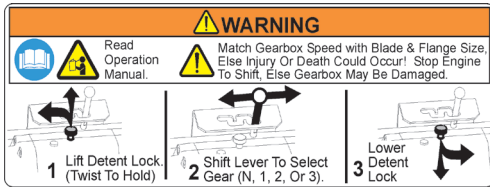


FS 4800 D

DECAL, HUSQVARNA FS4800D
 SIDES OF COWL
 542 19 07-03 (x2)



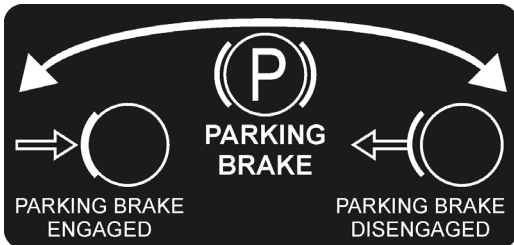
DECAL, 3" HSQ CROWN
 FRONT OF HOOD
 542 19 07-35



GEARBOX OPERATION
 FRONT OF ENGINE HOOD NEAR GEARBOX
 3 Speed Gearbox Models Only
 542 19 06-06



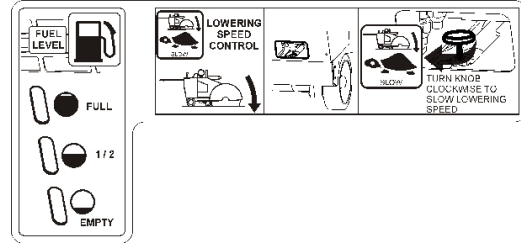
GEARBOX RANGE
 ON GEARBOX SHIFT PATTERN BRACKET,
 3 SPEED GEARBOX MODELS ONLY
 542 19 05-95*



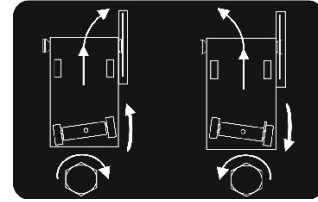
PARKING BRAKE
 LH COWL SIDE - NEAR PARKING BRAKE HANDLE
 (REAR PIVOT MODEL ONLY)
 542 19 06-32



DECAL, HUSQVARNA, 9.5" LG
 REAR OF COWL
 542 19 07-33



LOWERING SPEED / FUEL LEVEL
 REAR OF COWL
 542 19 06-16



MANUAL AXLE ADJUSTMENT
 REAR OF COWL
 542 19 94-35



BLADE ROTATION DIRECTION
 TOP OF BLADE GUARD
 542 16 72-89*



BLADE GUARD WARNING,
TOP OF BLADE GUARD
 542 04 61-28*

* NOTE: Part No's. in the manual that have an ASTRISK (*) suffix may not be active 9-digit numbers. The '542' prefix has been added temporarily to current 6-digit part numbers and '0' to 8-digit part numbers.

SCHILDER UND ANBRINGUNGSORTE LABELS & LOCATIONS / ETICHETTE E POSIZIONI ETIQUETAS E LOCALIZAÇÕES / DEKALER OCH PLACERING

WARNING

DO NOT Use A Larger Size Blade Guard Without Changing To The Correct Belt Drive!

Benutzen Sie keinen abweichenden Trennscheiben-Durchmesser ohne Überprüfung der korrekten Schneidwellendrehzahl!

Ne pas travailler avec de grands diamètres de disques sans changer correctement les rapports de courroies!

È pericoloso lavorare con grandi diametri di dischi senza cambiare correttamente i rapporti di pullegge!

No utilizar discos de gran diametro sin antes cambiar la relación de las correas!

Gebruik geen zaag-kappen van grotere afmetingen zonder een juiste afstelling aan de riemaandrijving!

**BLADE GUARD WARNING,
TOP OF BLADE GUARD**
542 16 72-98*

Covered By One Or More
Of The Following
U.S. Patents:

4,938,208; 4,929,091; 4,744,014;
4,412,758; 4,921,301; 4,550,089;
4,966,904; 5,241,946; 5,381,730;
5,477,044; 5,600,954; 5,890,039;
5,743,347; 5,809,965; 5,812,446;
D437,027; D445,104; D466,818;
D571,375; D379,094; 5,966,844

Other U.S. And Foreign
Patents Pending

PATENTS
542 18 04-27*

BLADE RPM & SIZE					
BLADE SIZE	FLANGE SIZE	BLADE		ENGINE	
		RPM	PULLEY DIA	PULLEY DIA	RPM
14" / 350 mm	4.50" / 114 mm	3200	4.12" / 105 mm	6.00" / 152 mm	3250 (Maximum)
18" / 450 mm	4.50" / 114 mm	2500	4.12" / 105 mm	4.75" / 120 mm	
26" - 30" 650-750 mm	5.00" 127 mm	1600	4.75" 120 mm	3.50" 89 mm	3000 (Loaded)
36" 900 mm	6.00" 152 mm	1390	5.60" 142 mm	3.50" 89 mm	

BLADE RPM & SIZE
TOP OF INSTRUMENT PANEL,
1 Speed Gearbox Model
542 19 05-99*

GEARBOX RANGE / BLADE RPM (14-26)						
FLANGE SIZE	BLADE SIZE (Maximum)	GEARBOX RANGE		BLADE RPM		ENGINE RPM
		GEAR	PULLEY	RPM	PULLEY	
4.50" 114 mm	14" 350 mm	3	4.12" / 105 mm	3100	4.12" 105 mm	3250 (Maximum)
	20" 500 mm	2	4.12" / 105 mm	2180		3000 (Loaded)
	26" / 650 mm	1	4.12" / 105 mm	1870		

GEARBOX RANGE / BLADE RPM (14-20)
TOP OF INSTRUMENT PANEL,
3 Speed Gearbox Models With
4.5" (114mm) Diameter Flanges
542 19 05-96*

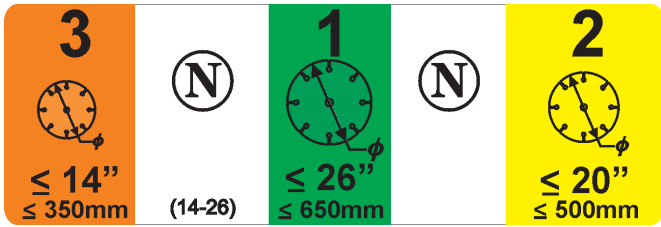
GEARBOX RANGE / BLADE RPM (18-30)						
FLANGE SIZE	BLADE SIZE (Maximum)	GEARBOX RANGE		BLADE RPM		ENGINE RPM
		GEAR	PULLEY	RPM	PULLEY	
5.00" 127 mm	18" 450 mm	3	4.12" / 105 mm	2600	4.50" 114 mm	3250 (Maximum)
	26" 650 mm	2	4.12" / 105 mm	1800		3000 (Loaded)
	30" / 750 mm	1	4.12" / 105 mm	1570		

GEARBOX RANGE / BLADE RPM (18-30)
TOP OF INSTRUMENT PANEL,
3 Speed Gearbox Models With
5.0" (114mm) Diameter Flanges
542 19 05-98*

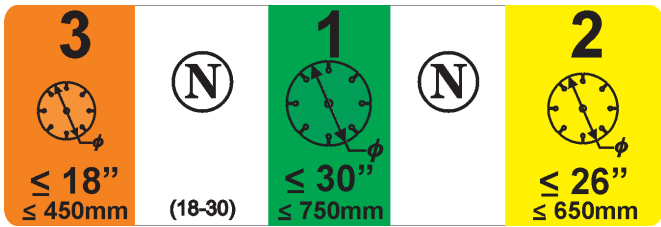
GEARBOX RANGE / BLADE RPM (20-36)						
FLANGE SIZE	BLADE SIZE (Maximum)	GEARBOX RANGE		BLADE RPM		ENGINE RPM
		GEAR	PULLEY	RPM	PULLEY	
6.00" 152 mm	20" 500 mm	3	4.12" / 105 mm	2260	5.20" 132 mm	3250 (Maximum)
	30" 750 mm	2	4.12" / 105 mm	1580		3000 (Loaded)
	36" / 900 mm	1	4.12" / 105 mm	1360		

GEARBOX RANGE / BLADE RPM (20-36)
TOP OF INSTRUMENT PANEL,
3 Speed Gearbox Models With
6.0" (114mm) Diameter Flanges
542 19 06-00*

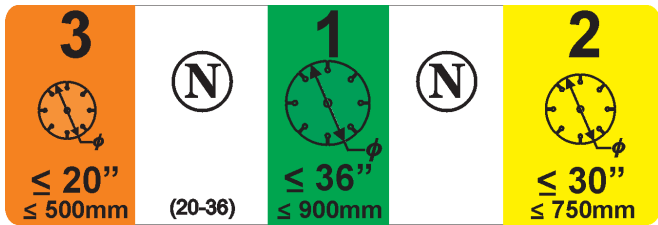
SCHILDER UND ANBRINGUNGSRORTE LABELS & LOCATIONS / ETICHETTE E POSIZIONI ETIQUETAS E LOCALIZAÇÕES / DEKALER OCH PLACERING



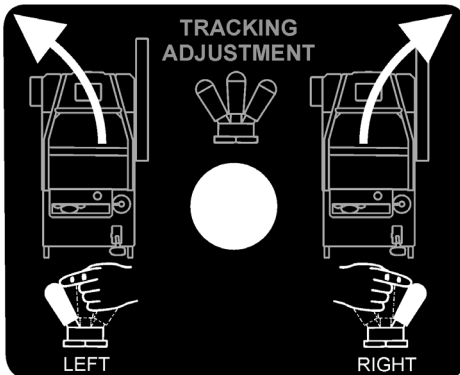
SHIFT LEVER POSITION-4.5" FLANGE
 TOP OF ENGINE HOOD - NEAR SHIFT LEVER
 542 20 65-44



SHIFT LEVER POSITION-5.0" FLANGE
 TOP OF ENGINE HOOD - NEAR SHIFT LEVER
 542 20 65-45

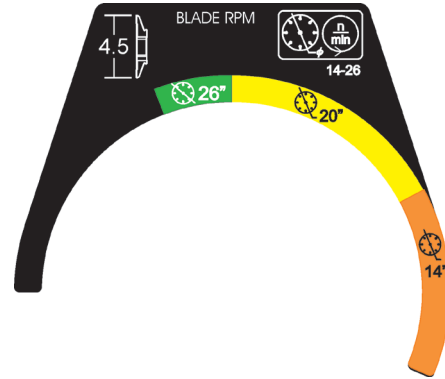


SHIFT LEVER POSITION-6.0" FLANGE
 TOP OF ENGINE HOOD - NEAR SHIFT LEVER
 542 20 65-46

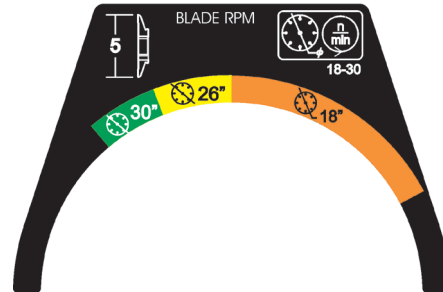


ELECTRIC TRACKING
 TOP OF INSTRUMENT PANEL,
 Front Pivot Models Only
 542 19 94-33

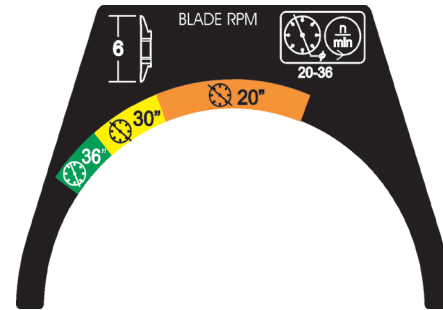
* NOTE: Part No's. in the manual that have an AS-TRISK (*) suffix may not be active 9-digit numbers. The '542' prefix has been added temporarily to current 6-digit part numbers and '0' to 8-digit part numbers.



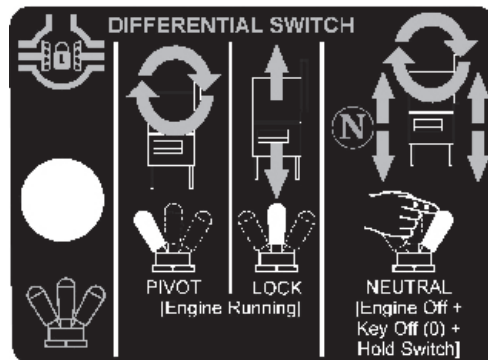
TACHOMETER / BLADE RPM-4.5" FLANGE
 TOP OF ENGINE HOOD - NEAR SHIFT LEVER
 542 20 65-47



TACHOMETER / BLADE RPM-5.0" FLANGE
 TOP OF ENGINE HOOD - NEAR SHIFT LEVER
 542 20 65-48



TACHOMETER / BLADE RPM-6.0" FLANGE
 TOP OF ENGINE HOOD - NEAR SHIFT LEVER
 542 20 65-49



DIFFERENTIAL SWITCH
 TOP OF INSTRUMENT PANEL (Rear Pivot Only)
 542 19 06-07

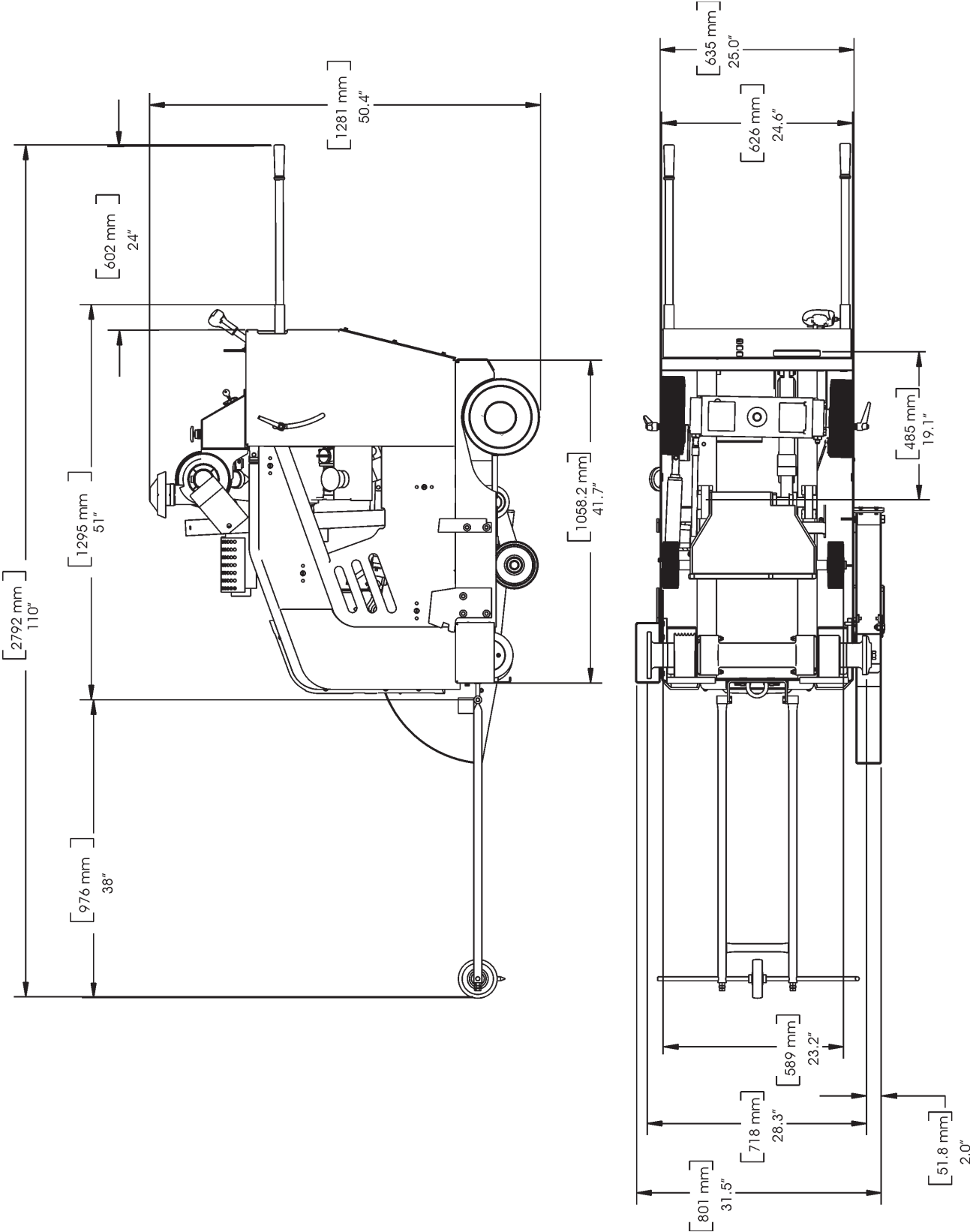
TECHNISCHE ANGABEN FÜR DAS MODELL FS4800 DIESEL

Standard- und CE-Modell

DIESELMODELL FS 4800	FS 4800 D 14	FS 4800 D 18	FS 4800 D 26	FS 4800 D 30	FS 4800 D 36
Säge (Standard)	--	--	--	--	--
Säge mit elektronischer Nachverfolgung	--	--	--	--	--
Säge mit elektronischer Nachverfolgung und Kupplung	--	--	--	--	--
STANDARDAUSSTATTUNG:					
Sägeblattabdeckungs-Aufnahmefähigkeit – Zoll (mm)	14 (355)	18 (457)	26 (660)	30 (762)	36 (914)
Max. Schnitttiefe – Zoll (mm)	4,50 (114)	6,50 (165)	10,50 (267)	12,00 (305)	15 (381)
Drehzahl Sägeblattschaft (U/min)	2.900	2.400	1.800	1.600	1.350
Leistung (ca.) Sägeblattschaft	42 PS (31,3 kW)				
Größe Sägeblattwelle – Zoll (mm)	1 (25,4) mit Einzelantriebsbolzen				
Durchmesser Sägeblattschaft – Zoll (mm)	2 (51)				
Durchmesser Schnellkupplungs-Sägeblattflansch – Zoll (mm)	4,50 (114)	5,00 (127)	5,00 (127)	5,00 (127)	6,00 (152)
Sägeblattschaft mit IntelliSeal™ System	500 Stunden Wartungsintervall				
Sägeblattschaft – Lager	2 Radialkugellager-Hülsen				
Sägeblattschaft – Antrieb	12 Riemen (je 4 mit 3 Kerben 3VX V-Riemen)				
Befestigung Sägeblattabdeckung	Aufschiebbar				
Sägeblattsteuerung	Elektrohydraulische Pumpe zum Anheben des Sägeblatts; per Schalter betätigte Hub/Senkfunktion am Geschwindigkeitssteuerhebel; im Tiefenanzeiger integrierter automatischer Sägeblatt-Tiefenstoppschalter – die Tiefe kann mit der automatischen Stoppfunktion am Tiefenanzeiger eingestellt werden. Optionale elektronische Kupplung – Sägeblattantriebs-Auskuppelsystem.				
Achse vorn/hinten – Zoll (mm)	1,25 (38,1) Durchmesser / Nabe mit 4 Schrauben				
Räder vorn/hinten – Zoll (mm)	6 x 2 x 1 (203 x 51 x 25,4) / 10 x 3 (254 x 76)				
Griffstange / Einstellung (Patent angemeldet)	Mehrere Positionen zwischen -4 Grad und +30 Grad mit insgesamt 15 Zoll (381 mm) Höhenverstellung				
Getriebe (alle Modelle)	Entlastetes Doppelmotor-Hydraulikantriebssystem				
Getriebe (Rückschwenkmodell)	Elektrisch gesteuertes, hydraulisches Differentialsystem verriegelt die Hinterräder, um eine formschlüssige Kraftübertragung zu gewährleisten und Schlupf zu verhindern.				
Bedienelemente	Einzelnes lineares Bedienelement an der Konsole: vorwärts, rückwärts, dynamisches Bremsen, Neutralstopp.				
Max. Fahrgeschwindigkeit – Vorschwenkmodell	Stufenlos von 0 – 200 Fuß pro Minute (61 Meter/Minute) vorwärts und rückwärts				
Max. Fahrgeschwindigkeit – Rückschwenkmodell	Stufenlos von 0 – 200 Fuß pro Minute (61 Meter/Minute) vorwärts und rückwärts – Differential verriegelt Stufenlos von 0 – 100 Fuß pro Minute (30 Meter/Minute) vorwärts und rückwärts – Differential entriegelt				
Elektronische Nachverfolgung – optional	Permanent einstellbare Nachverfolgung, betätigt durch elektrischen Schalter				
Sägeblattkupplung – optional	Ermöglicht Betrieb des Motors ohne Drehung des Sägeblatts, betätigt durch elektrischen Schalter				
Chassis	Geschweißter Kastenrahmen				
Gewicht – lb. (kg) – ohne Kiste	1.360 (617)	1.370 (621)	1.380 (626)	1.400 (635)	1.420 (644)
ANTRIEBSSYSTEM:					
Motortyp	Diesel				
Marke	Yanmar				
Spezifikation	4TNV88				
Max. Leistung (PS)	48 bei 3000 U/min				
Hubraum (Kubikzoll/Liter)	133,6 (2,19)				
Bohrung – Zoll (mm)	3,46 (88)				
Hub – Zoll (mm)	3,54 (90)				
Zylinder	4				
Kraftstofftank-Füllmenge – US-Gallone (Liter)	7,8 (29,5)				
Öltank-Fassungsvermögen – Quart (Liter)	7,8 (7,4) Mit Filter				
Luftfilter	Doppelement, Radialdichtring mit Verstopfungsanzeiger				
Starter	Elektrisch				
Motorkühlung	Flüssigkeit (50:50 Wasser/Ethylenglykol) und Luft				

TECHNISCHE ANGABEN FÜR DAS MODELL FS4800 DIESEL

Standard- und CE-Modell



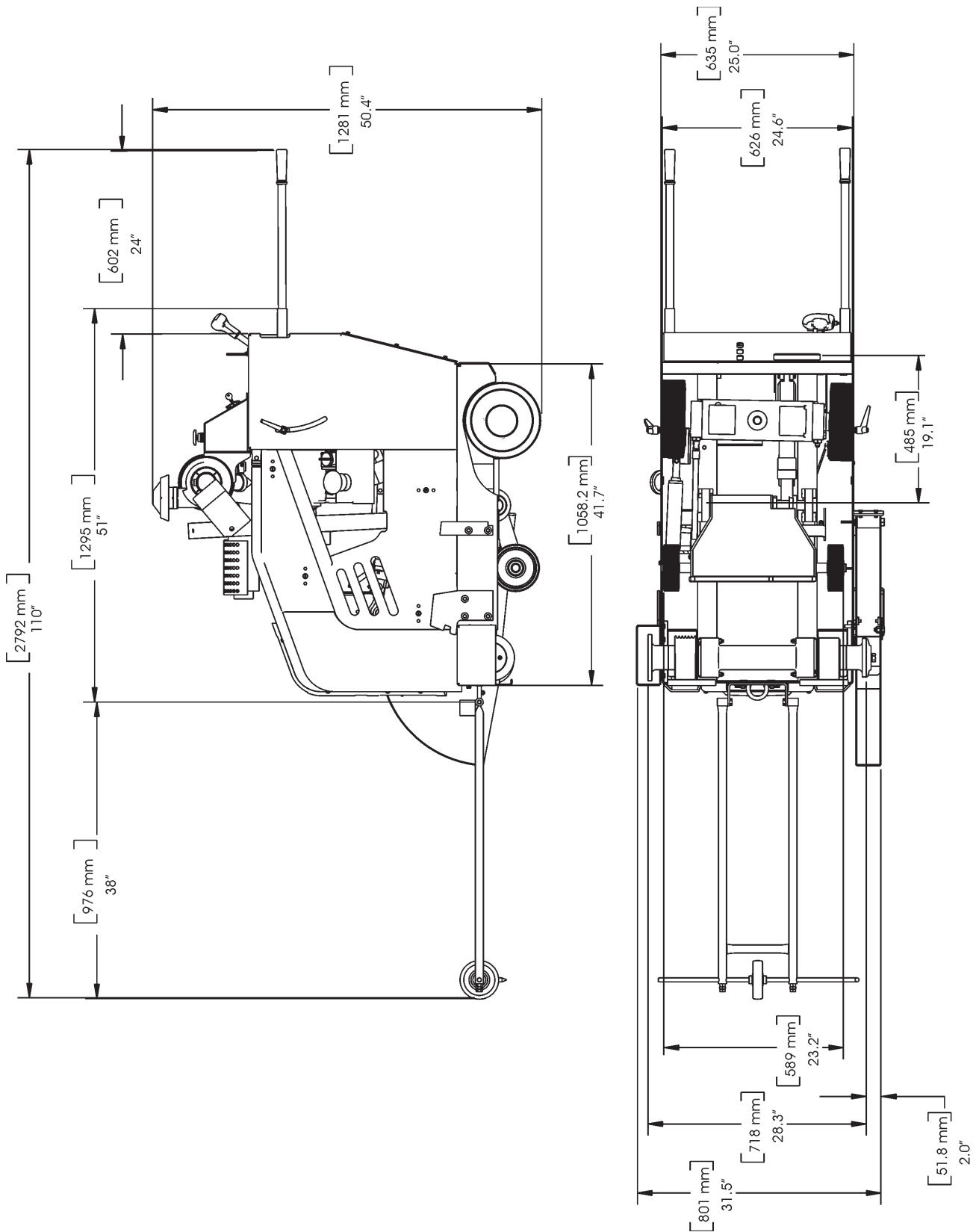
SPECIFICATIES FS4800 DIESEL

Standaard- & CE-modellen

DIESELMODEL FS 4800	FS 4800 D 14	FS 4800 D 18	FS 4800 D 26	FS 4800 D 30	FS 4800 D 36
Zaag (standaard)	--	--	--	--	--
Zaag met elektrische 'tracking'	--	--	--	--	--
Zaag met elektrische 'tracking' & koppeling	--	--	--	--	--
STANDAARDEIGENSCHAPPEN:					
Capaciteit bladafdekking – in. (mm)	14 (355)	18 (457)	26 (660)	30 (762)	36 (914)
Max. snijdiepte – in. (mm)	4,50 (114)	6,50 (165)	10,50 (267)	12,00 (305)	15 (381)
Omw./min. bladas	2.900	2.400	1.800	1.600	1.350
Benaderde pk bladas	42 pk (31,3 KW)				
Doorgrootte – in. (mm)	1" (25,4) met één aandrijfpin				
Diameter bladas – in. (mm)	2" (51)				
Diameter snel ontkoppelende bladflens – in. (mm)	4,50 (114)	5,00 (127)	5,00 (127)	5,00 (127)	6,00 (152)
Bladassysteem IntelliSeal™	Onderhoudinterval van 500 uur				
Lagers bladas	2 radiale kogellagerpatronen				
Aandrijving bladas	12 riemen (4 3VX V-riemen met elk 3-strips)				
Verbinding bladafdekking	Slip-over				
Bladcontrole	Elektrohydraulische pomp heft blad omhoog; schakelaar op snelheidscontrolehendel controleert omhoog/omlaag; automatische controleschakelaar voor bladdiepte is in indicator van bladdiepte ingebouwd – diepte kan worden ingesteld met automatische stopfunctie op indicator van bladdiepte. Optionele elektrische koppeling – ontkoppelsysteem bladaandrijving.				
As voorzijde / achterzijde – in. (mm)	1,25" (38,1mm) diameter / 4-bouts naafmontage				
Wielen voorzijde / achterzijde in. (mm)	6" x 2" x 1" (203mm x 51mm x 25,4mm) / 10" x 3" (254mm x 76mm)				
Handvatten / instelling (patent aangevraagd)	Diverse posities tussen -4 graden en +30 graden, met totale hoogte-instelling van 15 inches (381 mm).				
Transmissie (alle modellen)	Gebalanceerd hydraulisch aandrijfsysteem met twee motoren				
Transmissie (model met spil op achterkant)	Elektrisch gecontroleerd hydraulisch differentieelsysteem vergrendelt achterwielen voor positieve grip om slippen te vermijden.				
Bediening	Enkelvoudige, lineaire bediening via paneel: vooruit, achteruit, dynamisch remmen, neutrale stop				
Max. grondsnelheid – model met spil op voorkant	Oneindige snelheden: 0 – 200 voorwaartse en achterwaartse voet per minuut (61 meter / minuut)				
Max. grondsnelheid – model met spil op achterkant	Oneindige snelheden: 0 – 200 voorwaartse en achterwaartse voet per minuut (61 meter / minuut) – differentieel vergrendeld Oneindig variabel: 0 – 100 voorwaartse en achterwaartse voet per minuut (61 meter / minuut) – differentieel ontgrendeld				
Elektrische 'tracking' – optioneel	Constant instelbare 'tracking' via elektrische schakelaar				
Bladkoppeling - optioneel	Laat toe dat motor loopt zonder bladrotatie. Bediend met elektrische schakelaar.				
Chassis	Gelaste constructie met doossecties				
Gewicht – lb. (Kg) – niet in krat	1.360 (617)	1.370 (621)	1.380 (626)	1.400 (635)	1.420 (644)
AANDRIJFBRON:					
Motor	Diesel				
Model	Yanmar				
Specificatie	4TNV88				
Max. paardenkracht	48 @ 3000 omw./min.				
Verplaatsing (cu. in.)	133,6 cu. in. (2,19 liter)				
Boring – in. (mm)	3,46 (88)				
Slag – in. (mm)	3,54 (90)				
Cilinders	4				
Brandstofcapaciteit – US gal. (l)	7,8 (29,5)				
Oliecapaciteit – qt. (l)	7,8 (7,4) Met filter				
Luchtfiler	Dubbel element, radiale afdichting met blokkeringindicator				
Startmotor	Elektrisch				
Koelmiddel motor	Vloeistof (50/50 water/ethylglycol-mengsel) en lucht				

SPECIFICATIES FS4800 DIESEL

Standaard- & CE-modellen

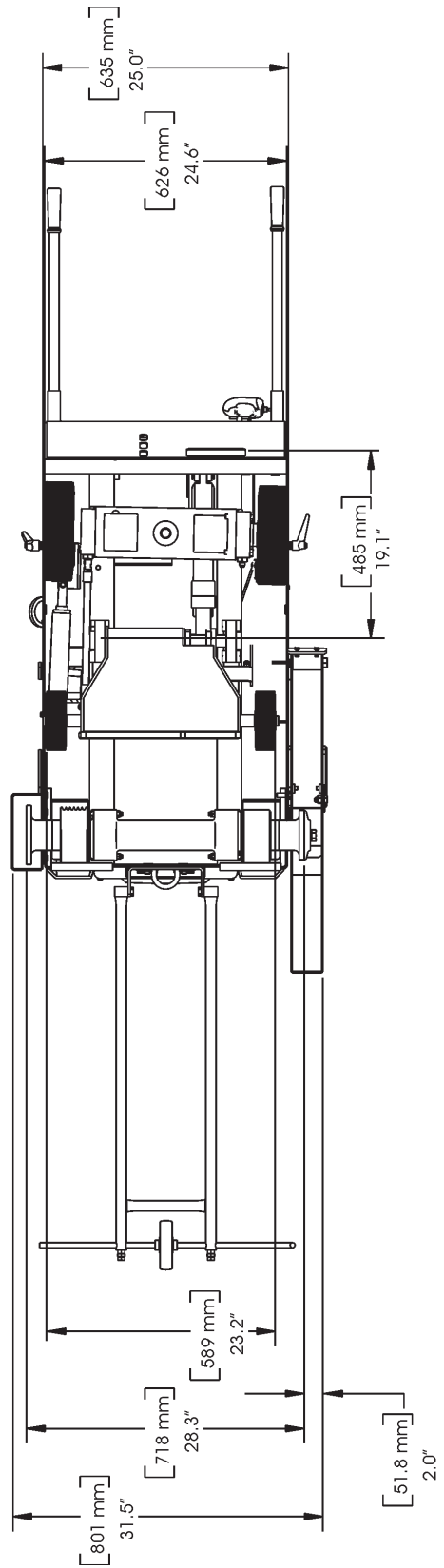
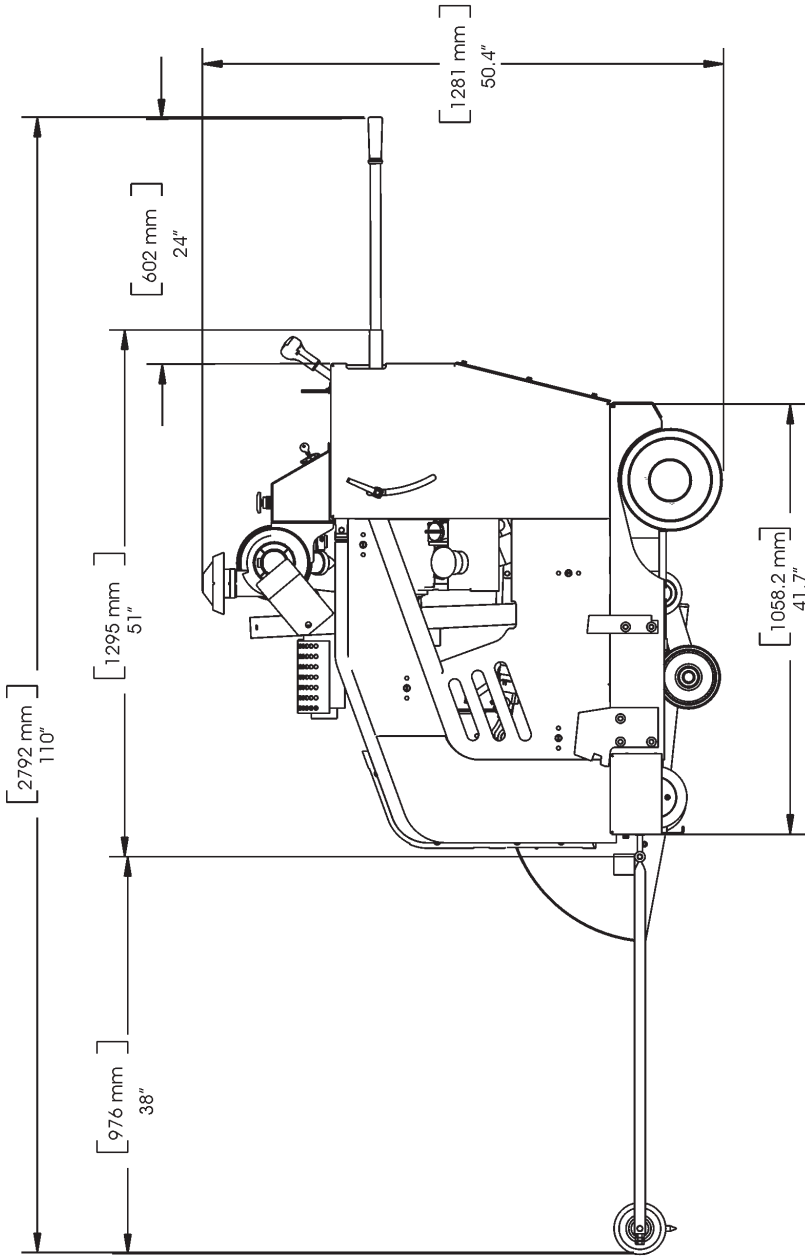


SPECIFICHE FS4800 DIESEL

Standard e Modelli CE

MODELLO DIESEL FS 4800	FS 4800 D 14	FS 4800 D 18	FS 4800 D 26	FS 4800 D 30	FS 4800 D 36
Macchina taglia-asfalto (Standard)	--	--	--	--	--
Macchina taglia-asfalto con sistema d'inseguimento elettrico	--	--	--	--	--
Macchina taglia-asfalto con sistema d'inseguimento elettrico e frizione	--	--	--	--	--
CARATTERISTICHE STANDARD:					
Capacità riparo disco – poll. (mm)	14 (355)	18 (457)	26 (660)	30 (762)	36 (914)
Max Profondità di taglio – poll. (mm)	4.50 (114)	6.50 (165)	10.50 (267)	12.00 (305)	15 (381)
Giri/Minuto albero disco	2.900	2.400	1.800	1.600	1.350
Potenza appross. albero disco	42 HP (31.3 KW)				
Dimensioni albero – poll. (mm)	1" (25.4) con un solo perno di trasmissione				
Diametro albero disco – poll. (mm)	2" (51)				
Diametro flangia disco a distacco rapido – poll. (mm)	4.50 (114)	5.00 (127)	5.00 (127)	5.00 (127)	6.00 (152)
Sistema albero disco IntelliSeal™	Manutenzione ogni 500 ore.				
Cuscinetti albero disco	2 cartucce con cuscinetti radiali a sfera.				
Trasmissione albero disco	12 cinghie (4 – cinghie trapezoidali a 3 fasce 3VX).				
Attacco riparo disco	Infilabile.				
Controllo del disco	Pompa idraulica-elettrica solleva il disco; innalzamento/abbassamento controllato da interruttore sul manubrio di controllo della velocità; Interruttore automatico di controllo della profondità del disco incorporato nell'indicatore della profondità – la profondità può essere impostata con la funzione di arresto automatico sull'indicatore della profondità. Frizione elettrica opzionale – sistema di disinnesto della trasmissione del disco.				
Assale anteriore/posteriore – poll. (mm)	1.25" (38,1mm) diametro / supporto sul mozzo a 4 bulloni.				
Ruote anteriori/posteriori poll. (mm)	6" x 2" x 1" (203 mm x 51 mm x 25,4 mm) / 10" x 3" (254 mm x 76 mm)				
Manubri / Regolazione (Brevetto in corso)	Diverse posizioni regolabili fra -4 gradi e +30 gradi, con una regolazione totale dell'altezza di 381 mm.				
Trasmissione (tutti i modelli)	Sistema bilanciato di doppia trasmissione idraulica del motore.				
Trasmissione (modello a cardine posteriore)	Sistema differenziale idraulico a controllo elettrico, blocca le ruote posteriori per trazione positiva al fine di evitare lo scivolamento.				
Controllo	Unico controllo lineare su consolle; avanti, indietro, freno dinamico, stop in folle.				
Velocità max al suolo – Modello a cardine anteriore	Velocità infinite: 61 metri / minuto, in avanti e all'indietro.				
Velocità max al suolo – Modello a cardine posteriore	Velocità infinite: 61 metri / minuto, in avanti e all'indietro – differenziale bloccato. Velocità infinite: 32 metri / minuto, in avanti e all'indietro – differenziale bloccato.				
Inseguimento elettrico – Opzionale	Inseguimento regolabile a tempo pieno, azionato da un interruttore elettrico.				
Frizione del disco – Opzionale	Permette al motore di girare senza rotazione del disco. Azionato da un interruttore elettrico.				
Chassis	Telaio a sezioni saldate				
Peso – libbre (Kg) – non ingabbiato	1.360 (617)	1.370 (621)	1.380 (626)	1.400 (635)	1.420 (644)
FONTE DI POTENZA:					
Motore	Diesel				
Modello	Yanmar				
Specifica	4TNV88				
Potenza massima	48 @ 3000 RPM				
Cilindrata (poll. cubici)	133.6 (2,19 litri)				
Alesaggio – poll. (mm)	3.46 (88)				
Corsa – poll. (mm)	3.54 (90)				
Cilindri	4				
Capacità carburante – galloni USA (l)	7.8 (29,5)				
Capacità olio – quart (l)	7.8 (7,4) col filtro				
Filtro dell'aria	A due elementi, Tenuta radiale con indicatore di restrizione				
Motorino di avviamento	Elettrico				
Refrigerante del motore	Liquido (Miscela 50/50 acqua/glicole etilenico) e aria				

SPECIFICHE FS4800 DIESEL Standard e Modelli CE



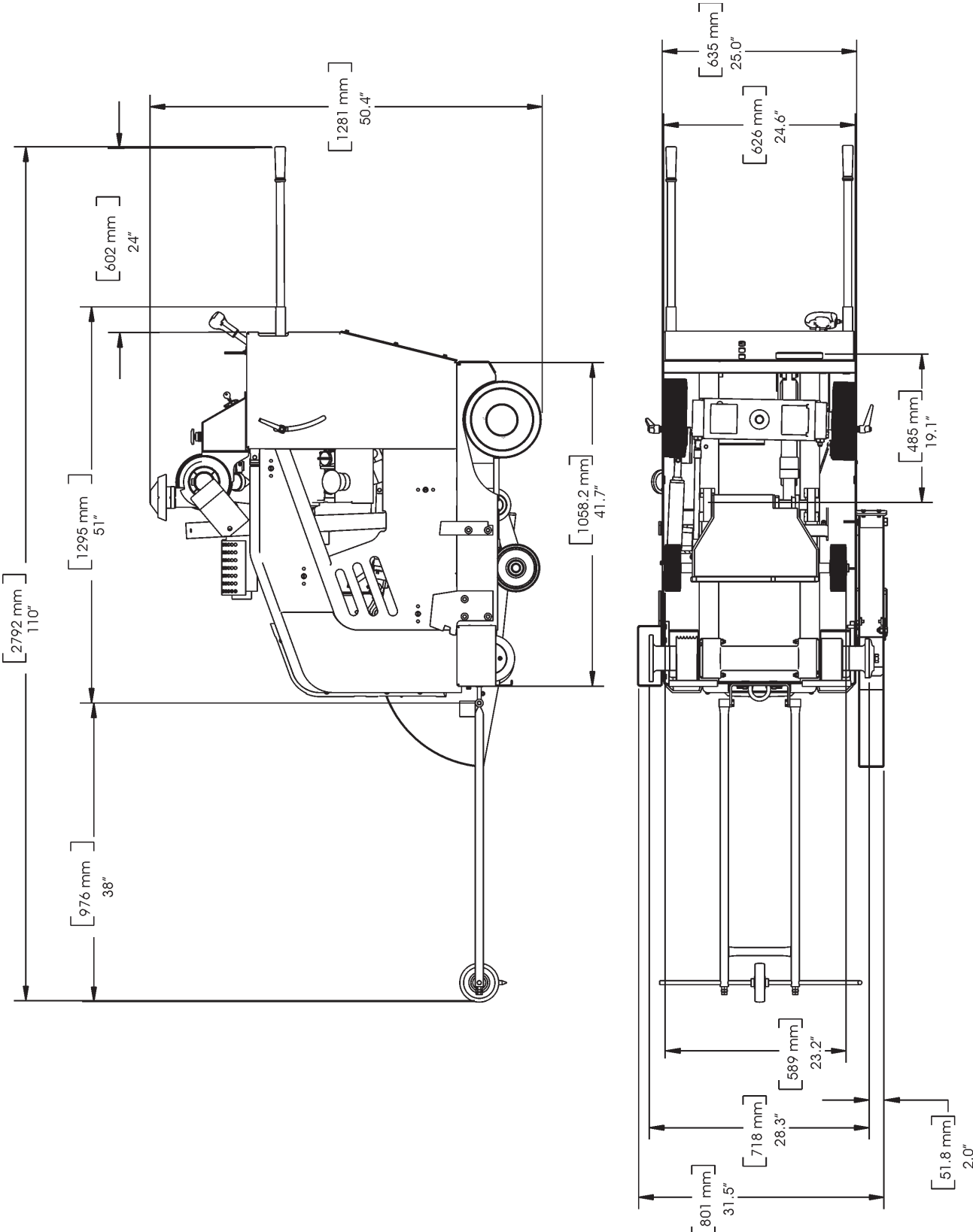
ESPECIFICAÇÕES DO MODELO FS4800 DIESEL

Modelos padrão e CE

MODELO DIESEL FS 4800	FS 4800 D 14	FS 4800 D 18	FS 4800 D 26	FS 4800 D 30	FS 4800 D 36
Serra (Standard)	--	--	--	--	--
Serra com rastreio eléctrico	--	--	--	--	--
Serra com rastreio eléctrico e embraiagem	--	--	--	--	--
CARACTERÍSTICAS PADRÃO:					
Capacidade de protecção da lâmina – pol. (mm)	14 (355)	18 (457)	26 (660)	30 (762)	36 (914)
Profundidade máx. de corte – pol. (mm)	4,50 (114)	6,50 (165)	10,50 (267)	12,00 (305)	15 (381)
Eixo da lâmina em RPM	2.900	2.400	1.800	1.600	1.350
Potência aproximada do eixo da lâmina	42 HP (31,3 KW)				
Tamanho do eixo – pol. (mm)	1 (25,4) apenas com um único pino de transmissão				
Diâmetro do eixo da lâmina – pol. (mm)	2 (51)				
Diâmetro do flange da lâmina de desconexão rápida – pol. (mm)	4,50 (114)	5,00 (127)	5,00 (127)	5,00 (127)	6,00 (152)
Sistema de eixo de lâmina IntelliSeal™	Intervalo de serviço de 500 horas.				
Mancais do eixo da lâmina	2 cartuchos de mancal radial de esferas				
Accionador do eixo da lâmina	12 correias (4 correias em V 3VX de 3 bandas, 4 cada um).				
Acessório de Protecção da lâmina	Deslizante.				
Controlo de lâmina	A bomba eletcro-hidráulica faz subir a lâmina; Função de elevar/baixar controlada por um interruptor no manípulo de controlo de velocidade; Interruptor de controlo automático de profundidade da lâmina incorporado no indicador de profundidade – a profundidade pode ser definida com uma função de paragem automática no indicador de profundidade. Embraiagem eléctrica opcional – sistema de desactivação do accionador das lâminas.				
Eixo dianteiro/traseiro – pol. (mm)	1,25 (38,1) diâmetro / montagem de cubo com 4 parafusos				
Rodas dianteiras/traseiras pol. (mm)	6 x 2 x 1 (203 x 51 x 25,4) / 10 x 3 (254 x 76)				
Barras de direcção / Ajustamento (patente pendente)	Posicionamento múltiplo entre -4 graus e +30 graus, com 15 pol. (381 mm) de ajuste de altura total.				
Transmissão (todos os modelos)	Sistema de impulsão hidráulico equilibrado de motor duplo.				
Transmissão (modelo de articulação traseira)	Sistema de diferencial hidráulico controlado electricamente bloqueia as rodas traseiras para obtenção de uma tracção positiva e impedir ocorrência de patinagem.				
Controlo	Controlo linear individual na consola; avanço, inversão, travagem dinâmica, paragem neutra.				
Velocidade máx. sobre o terreno – Modelo de articulação dianteira	Velocidades infinitas: 0 – 200 pés por minuto (61 metros / minuto) avanço e inversão.				
Velocidade máx. sobre o terreno – Modelo de articulação traseira	Velocidades infinitas: 0 – 200 pés por minuto (61 metros / minuto) avanço e inversão – diferencial bloqueado. Velocidades infinitas: 0 – 100 pés por minuto (61 metros / minuto) avanço e inversão – diferencial desbloqueado.				
Rastreio eléctrico – Opcional	Rastreio ajustável de tempo completo operado com interruptor eléctrico.				
Embraiagem da lâmina – Opcional	Permite o funcionamento do motor sem rotação da lâmina. Operado com interruptor eléctrico.				
Chassis	Construção soldada de secção rectangular				
Peso – libras (kg) – Não embalada	1.360 (617)	1.370 (621)	1.380 (626)	1.400 (635)	1.420 (644)
FONTE DE ALIMENTAÇÃO:					
Motor	Diesel				
Modelo	Yanmar				
Especificação	4TNV88				
Potência em cavalo-vapor máx.	48 a 3000 RPM				
Deslocamento (pol. ³)	133,6 pol. cúb. (2,19 litros)				
Calibre – pol. (mm)	3,46 (88)				
Curso – pol. (mm)	3,54 (90)				
Cilindros	4				
Capacidade de combustível – galões EUA (l)	7,8 (29,5)				
Capacidade de óleo lubrificante – quarto de galão (l)	7,8 (7,4) com filtro				
Filtro de ar	Elemento duplo, vedação radial com indicador de restrição				
Motor de arranque	Eléctrico				
Líquido de refrigeração do motor	Líquido (50/50 mistura de água/glicol etílico) e ar				

ESPECIFICAÇÕES DO MODELO FS4800 DIESEL

Modelos padrão e CE



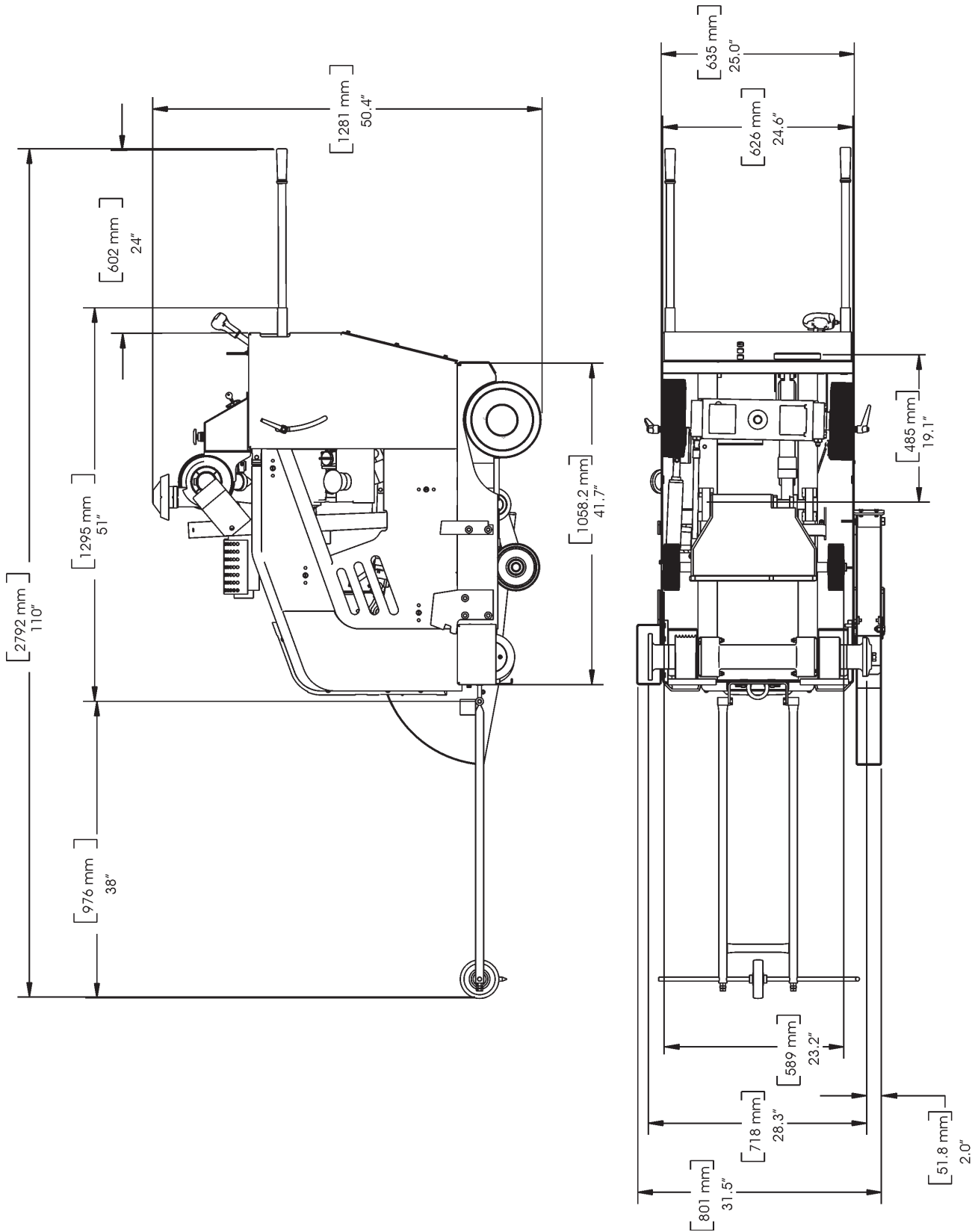
FS4800 DIESEL, SPECIFIKATIONER

Standard och CE-modeller

FS 4800 DIESELMODELL	FS 4800 D 14	FS 4800 D 18	FS 4800 D 26	FS 4800 D 30	FS 4800 D 36
Såg (Standard)	--	--	--	--	--
Såg med elektriskt spår	--	--	--	--	--
Såg med elektriskt spår och koppling	--	--	--	--	--
STANDARDEGENSKAPER:					
Bladskyddskapacitet – tum (mm)	14 (355)	18 (457)	26 (660)	30 (762)	36 (914)
Max. Skärdjup – tum (mm)	4,50 (114)	6,50 (165)	10,50 (267)	12,00 (305)	15 (381)
Bladaxelvarvtal	2 900	2 400	1 800	1 600	1 350
Ungefärlig bladaxe effekt	42 HP (31,3 KW)				
Axelstorlek – tum (mm)	1" (25,4) med enkelt drevstift				
Bladaxeldiameter – tum (mm)	2" (51)				
Snabbkopplingsblad- flänsdiameter – tum. (mm)	4,50 (114)	5,00 (127)	5,00 (127)	5,00 (127)	6,00 (152)
IntelliSeal™ Bladaxelsystem	500 timmars serviceintervall.				
Bladaxellager	2 radialkullagerpatroner.				
Bladaxeldrev	12 remmar (4 st 3 band 3VX kilremmar).				
Bladskyddsfäste	På-drag-bart .				
Bladkontroll	Elektrohydraulisk pump höjer bladet; brytare styr höjning/sänkning på varvtalsreglage-handtaget; Automatisk bladdjupreglagebrytare inbyggd i djupindikator – djupet kan ställas in med autostoppfunktionen på djupindikatorn. Elektrisk koppling (tillval) – system för bortkoppling av bladdrev.				
Axel Fram / Bak – tum (mm)	1,25" (38,1 mm) diameter / navenhet med 4 bultar				
Hjul Fram / Bak – tum (mm)	6" x 2" x 1" (203 mm x 51 mm x 25,4 mm) / 10" x 3" (254 mm x 76 mm)				
Styrhandtag / Justering (Patentansökt)	Flera lägen mellan -4 grader och +30 grader, med 15 tum (381 mm) total höjjustering.				
Transmission (Alla modeller)	Hydrauliskt drivsystem med balanserade dubbla motorer.				
Transmission (Modell med svängande bakaxel)	Elektriskt styrt hydrauliskt differentialsystem låser bakaxeln så att bägge hjulen drar och maskinen inte slirar.				
Reglage	Enkelt linjärt reglage på styrplatsen; framåt, back, dynamisk bromsning, neutral stopp.				
Max. Markhastighet – Modell med svängande framaxel	Steglös hastighet 0 – 200 fot per minut (61 m/min) framåt och bakåt.				
Max. Markhastighet – Modell med svängande bakaxel	Steglös hastighet 0 – 200 fot per minut (61 m/min) framåt och bakåt – differentialen låst. Steglös hastighet 0 – 100 fot per minut (30,5 m/min) framåt och bakåt – differentialen olåst.				
Elektrisk spårning – Tillval	Ständig, justerbar spårning styrs med elektrisk brytare.				
Bladkoppling – Tillval	Gör att motorn kan gå utan att bladet roterar. Styrs med elektrisk brytare.				
Chassi	Byggt med hopsvetsade plåtsektioner				
Vikt – lb. (Kg) – utan fraktlåda	1 360 (617)	1 370 (621)	1 380 (626)	1 400 (635)	1 420 (644)
KRAFTKÄLLA:					
Motor	Diesel				
Modell	Yanmar				
Specifikation	4TNV88				
Max. Hästkrafter	48 @ 3 000 varv/min				
Slagvolym (kubiktum)	133,6 kubiktum (2,19 liter)				
Cylinderlopp – tum (mm)	3,46 (88)				
Slag – tum (mm)	3,54 (90)				
Cylindrar	4				
Bränslevolym – US gallon (l)	7,8 (29,5)				
Oljevolym – quart (l)	7,8 (7,4) Med filter				
Lufffilter	Dubbla element, radiell tätning med restriktionsindikator				
Start	Elektrisk				
Motorkylvätska	Vätska (50/50 blandning av vatten och etylglykol) samt luft				

FS4800 DIESEL, SPECIFIKATIONER

Standard och CE-modeller



SONDERANWEISUNGEN

FÜR VERÄNDERUNGEN DER SÄGEBLATTGESCHWINDIGKEIT AN BETON- UND ASPHALTSÄGEN



WARNUNG:

Die für jede Sägeblattgröße angegebene Geschwindigkeit des Sägeblattschafts nicht überschreiten. Übermäßige Sägeblattgeschwindigkeit könnte zu Beschädigungen des Sägeblatts und zu schweren Verletzungen führen.

HINWEIS:

Wie aus der Tabelle hervorgeht, nehmen einige Schutzabdeckungen mehr als eine Sägeblattgröße auf.

SPECIALE INSTRUCTIES

VOOR VERANDERING BLADSNELHEID OP BETON- / ASFALTZAGEN



WAARSCHUWING:

De snelheid van de bladas zoals aangegeven voor elke bladgrootte niet overschrijden. Een te hoge bladsnelheid zou het blad kunnen breken en een ernstig persoonlijk letsel kunnen veroorzaken.

NB:

Sommige bladafdekkingen aanvaarden meer dan één bladgrootte. Zie de tabel.

ISTRUZIONI SPECIALI

PER IL CAMBIO DI VELOCITÀ DEL DISCO SULLE MACCHINA TAGLIA-ASFALTOTRICI PER CALCESTRUZZO/ASFALTO



AVVERTENZA:

Non superare la velocità dell'albero del disco mostrata per ogni dimensione del disco. Un'eccessiva velocità del disco può causare la rottura del disco e infortunio grave alla persona.

NOTA:

Come mostrato nella tabella, alcuni ripari vanno bene per dischi di dimensioni diverse.

INSTRUÇÕES ESPECIAIS

PARA MUDAR A VELOCIDADE DA LÂMINA EM SERRAS PARA CORTAR CONCRETO / ASFALTO



ADVERTÊNCIA:

NÃO exceda a velocidade de eixo da lâmina indicada para cada tamanho de lâmina. Uma velocidade excessiva da lâmina poderia resultar em sua quebra e em lesões pessoais graves.

NOTA:

Como indicado na tabela, algumas proteções podem aceitar mais de um tamanho de lâmina.

SPECIALANVISNINGAR

FÖR BYTE AV BLADVARVTAL PÅ BETONG/ASFALTSÅGAR



WARNING:

Bladaxelns varvtal som visas får inte överskridas, för varje bladstorlek. För högt bladvarvtal kan orsaka brott på blad och allvarliga personskador.

OBS!

Som framgår av tabellen passar vissa bladskydd till fler än en bladstorlek.

Motorgeschwindigkeit / Sägeblattgröße Motorsnelheid / bladgrootte Velocità del motore / Dimensioni del disco Velocidade do motor / Tamanho da lâmina Motorns varvtal/bladstorlek

GEARBOX RANGE / BLADE RPM						GEARBOX RANGE / BLADE RPM					
FLANGE SIZE	BLADE SIZE	GEARBOX RANGE		BLADE RPM	ENGINE RPM	FLANGE SIZE	BLADE SIZE	GEARBOX RANGE		BLADE RPM	ENGINE RPM
		GEAR	PULLEY					GEAR	PULLEY		
4.50" 114 mm	14" - 18" 350-400 mm	3	4.50"	3100	3250 (Maximum)	6.00" 152 mm	16" - 20" 400-500 mm	3	4.12"	2260	3250 (Maximum)
	18" - 20" 450-500 mm	2	4.50"	2180	3000 (Loaded)		26" - 30" 650-750 mm	2	105 mm	1580	3000 (Loaded)
	26" / 650 mm	1	—	1870	—		36" / 900 mm	1	—	1360	—

GEARBOX RANGE / BLADE RPM						BLADE RPM & SIZE					
FLANGE SIZE	BLADE SIZE	GEARBOX RANGE		BLADE RPM	ENGINE RPM	BLADE SIZE	FLANGE SIZE	BLADE		PULLEY DIA	ENGINE RPM
		GEAR	PULLEY					RPM	PULLEY DIA		
5.00" 127 mm	14" - 18" 350-450 mm	3	4.12"	2600	3250 (Maximum)	14" / 350 mm	4.50" / 114 mm	3200	4.12" / 105 mm	6.00" / 152 mm	3250 (Maximum)
	20" - 26" 500-650 mm	2	105 mm	1800	3000 (Loaded)	18" / 450 mm	4.50" / 114 mm	2500	4.12" / 105 mm	4.75" / 120 mm	3250 (Maximum)
	30" / 750 mm	1	—	1570	—	26" - 30" 650-750 mm	5.00" 127 mm	1600	4.75" 120 mm	3.50" 89 mm	3000 (Loaded)
						36" 900 mm	6.00" 152 mm	1390	5.60" 142 mm	3.50" 89 mm	

MOTORBESCHREIBUNG

Die Säge ist mit einem Yanmar-Dieselmotor ausgestattet. Yanmar empfiehlt dringend, den Motor so bald wie möglich nach dem Kauf anzumelden; dadurch werden zukünftige Garantiefragen erleichtert. Die Anmeldung kann online bei www.yanmar.co.jp erfolgen. Weitere Details sind im der Säge beiliegenden Yanmar-Motorhandbuch zu finden.

MOTERGEGEVENS

Yanmar raadt ten eerste aan dat u uw motor zo snel mogelijk na de aankoop registreert om alle toekomstige garantiekwesties te vereenvoudigen. U kunt uw motor online registreren op www.yanmar.co.jp. Raadpleeg de handleiding van de motor van Yanmar die met de zaag wordt meegeleverd, voor meer gegevens.

INFORMAZIONI SUL MOTORE

La macchina taglia-asfalto è dotata di un motore diesel Yanmar. Per rendere più facili eventuali future interventi in garanzia, la Yanmar raccomanda vivamente di registrare il motore appena possibile dopo l'acquisto. È possibile registrarsi online sul sito www.yanmar.co.jp. Per maggiori informazioni, consultare il manuale del motore Yanmar consegnato con la macchina.

INFORMAÇÕES SOBRE O MOTOR

A serra está equipada com um motor diesel Yanmar. A Yanmar recomenda fazer o registo do motor o mais breve possível, após sua aquisição para facilitar futuras questões relativas à garantia. O registo pode ser feito on-line em www.yanmar.co.jp. Consulte o manual do motor Yanmar que acompanha a serra para obter mais detalhes.

MOTORINFORMATION

Sågen är utrustad med en Yanmar dieselmotor. Yanmar rekommenderar varmt att du registrerar motorn så snart som möjligt för att underlätta eventuella framtida garantianspråk. Du kan registrera on-line på www.yanmar.co.jp. I Yanmar-motorns instruktionsbok finns mer detaljerad information.

CHECKLISTE VOR DEM BETREIB



Vor dem Verlassen des Werkes wird jede Maschine gründlich getestet. Den Anweisungen ist strengstens Folge zu leisten; dadurch wird langfristiger Dienst bei normalem Betrieb sichergestellt.



Vor dem Starten der Maschine sind die gesamten Betriebsanleitungen zu lesen; der Betreiber muss mit dem Betrieb der Maschine vertraut sein.

MASCHINENVORBEREITUNG:



Die Maschine IMMER auf einer ebenen Fläche parken. Vor Wartungsarbeiten muss der Motor "OFF" zeigen, und der Zündschalter muss in der "0" (AUS)-Stellung sein. Die Maschine abkühlen lassen!

1. Motoröl prüfen. Bis zur Markierung auf dem Pegelstab mit 15W40 Klasse CE- oder CD-Öl füllen.
2. Die Batteriekabel verbinden.

CHECKLISTE FÜR 1- bis 2-STÜNDIGEN BETRIEB:



Die Maschine IMMER auf einer ebenen Fläche parken. Vor Wartungsarbeiten muss der Motor "OFF" zeigen, und der Zündschalter muss in der "0" (AUS)-Stellung sein. Die Maschine abkühlen lassen!

1. Die Klammern am Luftreinigerschlauch für den Motor überprüfen. Festziehen, falls erforderlich.
2. Die V-Riemen am Sägeblattantrieb festziehen. NICHT zu stark festziehen!!

SCHNELLREFERENZ FÜR PLANMÄSSIGE WARTUNG



Vor Wartungsarbeiten die Maschine IMMER auf einer ebenen Fläche parken, den Motor abstellen und den Zündschalter auf "OFF" (AUS) drehen. Die Maschine abkühlen lassen!

TÄGLICHE WARTUNG:

1. Motorölpegel prüfen.
2. Schutzabdeckung für das Sägeblatt auf Beschädigungen überprüfen.
3. Schläuche und Klammern auf Beschädigungen oder losen Sitz überprüfen. Festziehen oder wie erforderlich ersetzen.
4. LUFTFILTER-VERSTOPFUNGSANZEIGER (1N) prüfen. Den primären Luftfilter ersetzen, wenn der Anzeiger rot zeigt.
5. Sicherstellen, dass alle Schutzabdeckungen am Platz und in gutem Zustand sind.
6. Wasser durch das WASSERAUSLASSVENTIL (3-1C, 3-2C) aus dem MOTORGETRIEBEKASTEN (3-1A, 3-2A) ablassen.

WARTUNG ALLE 50 STUNDEN:

1. Luftfilter am Kühler inspizieren und säubern, wenn erforderlich.
2. V-Riemen am Sägeblattantrieb spannen. Beide Seiten gleichmäßig spannen. Nicht zu stark spannen!
3. Vordere Radlager schmieren.
4. Hydrauliksystemfilter austauschen. (Nur nach den ersten 50 Stunden.)

WARTUNG ALLE 100 STUNDEN:

1. Motoröl und Filter wechseln.
2. Kipplager an der Vorderachse schmieren.
3. Räder auf Verschleiß oder Beschädigung überprüfen.
4. Hinterradnabe und Räder auf losen Sitz prüfen
5. Klammern am Luftreinigerschlauch für den Motor überprüfen.
6. Flüssigkeitspegel im Hydrauliksystem prüfen.

WARTUNG ALLE 250 STUNDEN:

1. Filter im Hydrauliksystem austauschen.
2. Beide Enden der Pumpen für Sägeblattschaft 2 schmieren.

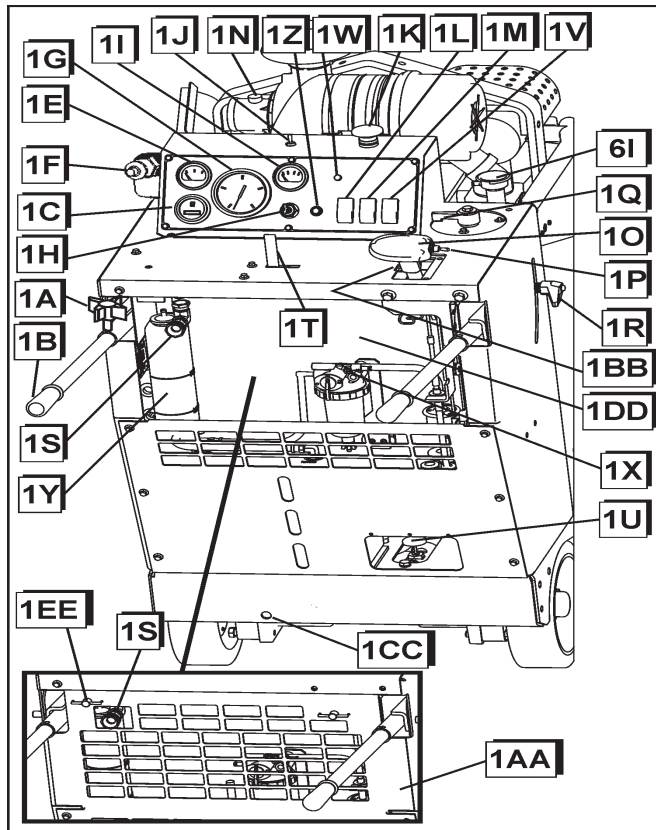
WARTUNG ALLE 500 STUNDEN:

1. Flüssigkeit im Motorgetriebekasten austauschen.
2. Flüssigkeit im Hydrauliksystem austauschen.
3. Motorkraftstofffilter ersetzen (Andrehmodell).

JÄHRLICHE WARTUNG:

1. Primären Luftfilter und Sicherheitselement austauschen.

ABBILDUNG 1:



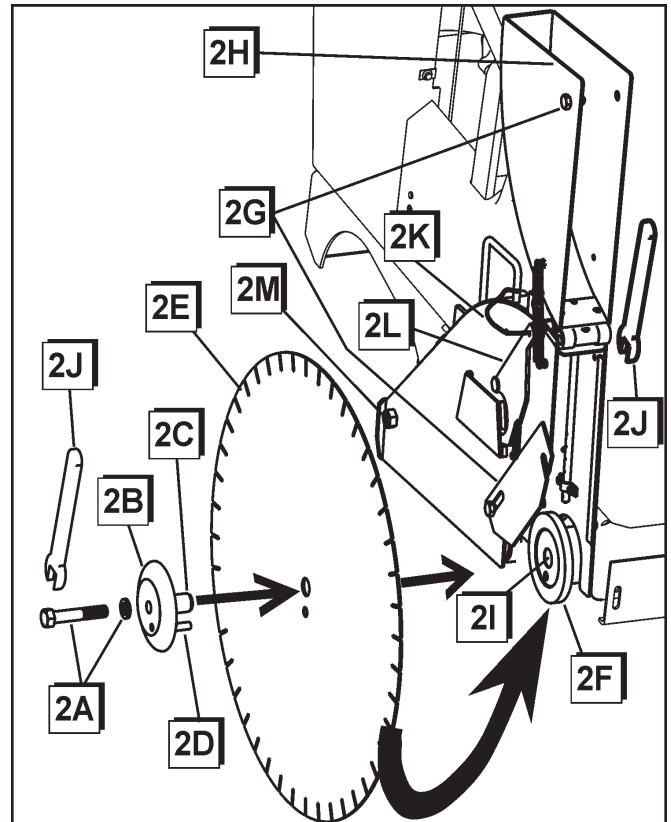
- 1A. KNOFF:** Dreht die Griffe für den Betreiber fest.
- 1B. GRIFFSTANGE:** Griff für den Betreiber. NICHT zum Anheben der Säge verwenden. (Wie 6G.)
- 1C. STUNDENZÄHLER:** Zählt die Betriebsstunden.
- 1D. ---**
- 1E. WASSERTEMPERATURMESSGERÄT:** Wasser/Glycol ist das Kühlmittel. Messgerät überwacht die Temperatur des Motorkühlmittels. Zulässige Höchsttemperatur: 104°C.
- 1F. MOTORDROSSELUNG:** Steuert die U/Min des Motors. Roten Knopf zum Entriegeln drücken. Eindrücken verringert die U/Min; herausziehen oder im Uhrzeigersinn drehen erhöht die U/Min. Roten Knopf gegen den Uhrzeigersinn drehen verringert die U/Min.
- 1G. MOTORDREHZAH LZÄHLER:** Zeigt die Drehzahl des Motors (in U/Min) an.
- 1H. MOTORANLASSER:** Schalter startet und stoppt den Motor. Glüht außerdem den Motor vor, wenn er eingedrückt wird.
- 1I. SPANNUNGSMESSER:** Zeigt die Spannung im Elektrosystem an.

- 1J. ACHSENJUSTIERSCHALTER oder DIFFERENTIALSCHALTER:** ACHSENJUSTIERSCHALTER (Nur für Vorschwenkmodell): Kippschalter zum Justieren der hinteren Antriebsachse. Den Schalter nach rechts schieben, damit die Säge nach rechts fährt. Den Schalter nach links schieben, damit die Säge nach links fährt. DIFFERENTIALSCHALTER (Nur für Rückschwenkmodell): Drei Stellungen steuern den Schwenk-, Geradeaus- oder Leerlaufmodus. Kippschalter nach LINKS für Schwenkmodus. Die Säge kann auf ihren hinteren Rädern geschwenkt werden. Kippschalter zur MITTE für Geradeausmodus: Die Säge bewegt sich geradeaus. Kippschalter nach RECHTS (muss in dieser Stellung gehalten werden). Der Motor muss AUSGESCHALTET und der MOTORANLASSER (1H) in der Stellung AUS („0“) sein. Dadurch steht die Maschine im Leerlauf und kann geschoben werden.
- 1K. ROTER HANDSCHALTER:** Für den NOTSTOPP der Säge. Hält alle Systeme außer den Lampen an. Zum Rücksetzen HERAUSZIEHEN. Nicht für routinegemäßes Stoppen benutzen.
- 1L. WASSERSICHERHEITSSCHALTER:** Hält den Motor an, wenn die Wasserversorgung zur Säge unterbrochen ist. Zum Aktivieren drücken.
- 1M. SÄGEBLATTTIEFENSTOPPSCHALTER:** Aktiviert oder deaktiviert den Tiefenstopp für wiederholte Schnitte mit derselben Tiefe.
- 1N. LUFTFILTERVERSTOPFUNGSANZEIGER:** Luftfilterelement benötigt Wartung, wenn der Anzeiger eine rote Markierung zeigt. Vor dem Anlassen des Motors zurücksetzen.
- 1O. GESCHWINDIGKEITSSTEUERHEBEL:** Steuert Vorwärts- und Rückwärtsrichtung, Anhalten und die Geschwindigkeit der Säge.
- 1P. HEBUNGS-/SENKUNGSSCHALTER:** Befindet sich am Geschwindigkeitssteuerhebel und wird zum Anheben und Senken der Säge benutzt. Nach oben schieben, um die Säge anzuheben; nach unten schieben, um die Säge zu senken.
- 1Q. SÄGEBLATTTIEFENANZEIGER:** Zeigt die Schnitttiefe an und setzt die Schnitttiefe für den SÄGEBLATTTIEFENSTOPPSCHALTER (1M).
- 1R. GRIFFJUSTIERUNGSRIEGEL:** Im Uhrzeigersinn drehen, um die Griffstange am Platz zu verriegeln. Gegen den Uhrzeigersinn drehen, um die Griffstange zu entriegeln und in eine andere Stellung zu versetzen.
- 1S. WASSEREINLAUF:** Verbunden mit einem 3/4 Zoll Gartenschlauch wird frisches Wasser zugeführt.
- 1T. WASSERVENTIL:** Steuert die Wasserflussgeschwindigkeit bei der Kühlung des Sägeblatts.

- 1U. GESCHWINDIGKEITSSENKUNGSKNOPF:** Den Knopf im Uhrzeigersinn drehen um die Senkungsgeschwindigkeit zu verringern; gegen den Uhrzeigersinn drehen, um die Senkungsgeschwindigkeit zu erhöhen. Zugriff auf den Knopf erfolgt durch die Rückseite der Maschine.
- 1V. SÄGEBLATTKUPPLUNGSSCHALTER** (falls installiert): Schaltet den Antrieb des Sägeblatts ein. Nur dann schalten, wenn der Motor mit 1.200 U/Min oder weniger läuft. Das Sägeblatt ist geschaltet, wenn der SÄGEBLATTKUPPLUNGSSCHALTER (1V) in der Stellung „1“ (EIN) steht. Um die Sägeblattkupplung zu entkoppeln, den SÄGEBLATTKUPPLUNGSSCHALTER (1V) in die Stellung „0“ (AUS) setzen.
- 1W. ÖLDRUCKLAMPE:** Leuchtet auf, wenn der Öldruck zu niedrig ist und wenn der Schlüssel im ausgeschalteten Motor steckt.
- 1X. LUFTABLASSBOLZEN:** Befindet sich am Öl-/Wasser-Trenner und wird zum Ablassen der Luft aus den Kraftstoffleitungen benutzt. Details über den LUFTABLASSBOLZEN und den ÖL-/WASSER-TRENNER sind im Yanmar-Motorhandbuch zu finden.
- 1Y. KÜHLMITTEL-ÜBERLAUFFLASCHHE:** Sammelt Kühlmittel vom Kühler, wenn der Motor heiß ist. Die Flasche sollte 1/4 voll sein, wenn der Motor ausgeschaltet und abgekühlt ist.
- 1Z. AUSSCHALTER:** 25 A. Zum Rücksetzen eindrücken. Die Säge läuft nicht, wenn der Ausschalter heraussteckt.
- 1AA. HINTERE ABDECKUNG:** Nur bei Wartungsarbeiten der Maschine entfernen. Zum Entfernen die SCHUTZRIEGEL (1EE) um 270 Grad gegen den Uhrzeigersinn drehen. Vor dem Neustart der Maschine wieder anbringen. Diese Abdeckung dient nicht der Sicherheit, sondern regelt den für den ordnungsgemäßen Betrieb erforderlichen Luftstrom durch die Maschine.
- 1BB. STOPPPOSITION:** Die Säge hält die Fahrt an, wenn der GESCHWINDIGKEITSSTEUERHEBEL (1O) in dieser Position ist. Der Motor startet nur dann, wenn der GESCHWINDIGKEITSSTEUERHEBEL (1O) in der STOPP-Position ist.
- 1CC. MANUELLER AXSENJUSTIERUNGSBOLZEN** (Nur an Vorschwenkmodellen mit manueller Nachverfolgung): Den Bolzen zum Justieren der hinteren Antriebsachse drehen. Drehen nach rechts (im Uhrzeigersinn) verursacht, dass die Säge nach rechts fährt, und Drehen nach links (gegen den Uhrzeigersinn) verursacht, dass die Säge nach links fährt.

- 1DD. KÜHLERLUFTFILTERELEMENT:** Dieses muss vorhanden sein; anderenfalls wird der Motor beschädigt. Den Filter nach Bedarf oder alle 50 Stunden reinigen.
- 1EE. SCHUTZRIEGEL:** Diese dienen der Befestigung von Schutzabdeckungen, Abschirmungen und der HINTEREN ABDECKUNG (1AA). Zum Entfernen der HINTEREN ABDECKUNG (1AA) die Schutzriegel um 270 Grad gegen den Uhrzeigersinn drehen. Ein geschlitztes Modell dieses Riegels dient der Befestigung der seitlichen Abdeckungen (4 Riegel pro Seite). Um diese zu entfernen, ein Werkzeug wie einen Schraubenschlüssel benutzen und die Riegel um 270 Grad drehen.

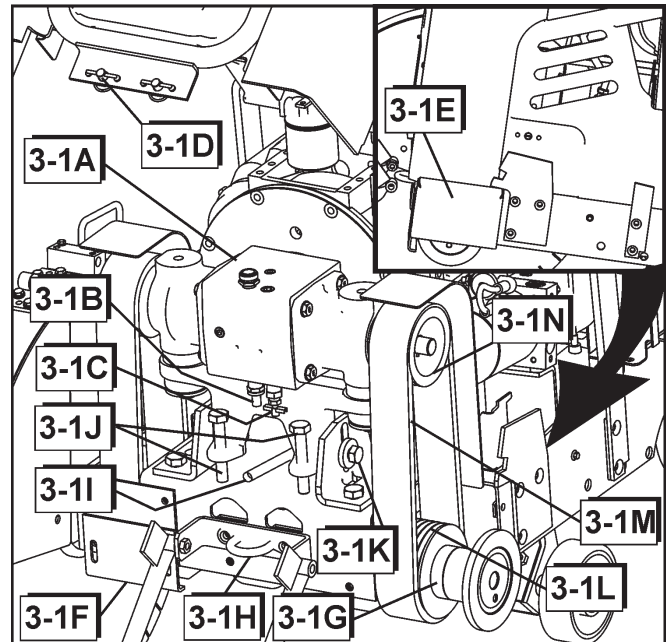
ABBILDUNG 2



- 2A. SÄGEBLATTSCHAFTBOLZEN:** Zum Einklammern des Diamantensägeblatts zwischen den inneren und äußeren Flansch. Die rechte Seite der Säge hat nach links gerichtete Windungen; die linke Seite der Säge hat nach rechts gerichtete Windungen.
- 2B. ÄUSSERER FLANSCH:** Hält das Diamantensägeblatt in Stellung.
- 2C. WELLE AM ÄUSSEREN FLANSCH:** Stützt das Diamantensägeblatt.
- 2D. RIEGELSTIFT:** Verhindert, dass sich das Diamantensägeblatt während des Betriebs auf dem Schaft dreht.

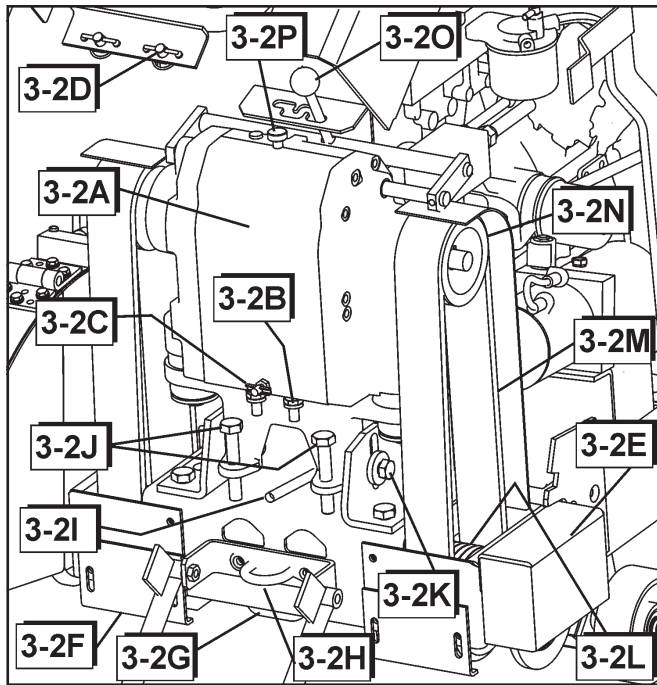
- 2E. **DIAMANTENSÄGEBLATT:** Schneidewerkzeug für Beton und Asphalt.
- 2F. **INNERER FLANSCH:** Innere Stützung, die das Diamantensägeblatt in Stellung hält.
- 2G. **SÄGEBLATTABDECKUNGSRIEGEL:** Verriegelt das Vorderteil der Sägeblattabdeckung nach unten.
- 2H. **VORDERTEIL DER SÄGEBLATTABDECKUNG:** Vorderteil der Sägeblattabdeckung.
- 2I. **SÄGEBLATTSCHAFT:** Stützt die Sägeblattflanschen und das Sägeblatt.
- 2J. **SÄGEBLATTSCHAFTSCHLÜSSEL:** Zum Entfernen des Sägeblattschaftbolzens (2A). Für einen 36" (900 mm) großen Sägeblattschutz wird der SÄGEBLATTSCHAFTSCHLÜSSEL dazu verwendet, den SÄGEBLATTSCHUTZSPATENRIEGEL (2L) in die offene Stellung zu schwenken; dann kann der Sägeblattschutz entfernt werden.
- 2K. **DRAHTSCHNUR:** Den Draht ziehen, bis der Sägeblattschutzriegel ausschwenkt und das Entfernen des Sägeblattschutzes gestattet. (Nicht an europäischen CE-Modellen mit einem 36" 900 mm) Sägeblattschutz.)
- 2L. **SÄGEBLATTSCHUTZSPATENRIEGEL.** Dieser hält den Sägeblattschutz in Stellung. Zum Entfernen des Sägeblattschutzes die DRAHTSCHNUR (2K) benutzen und den inneren SÄGEBLATTSCHUTZSPATENRIEGEL in die offene Position zu setzen; dann den Sägeblattschutz anheben und aus der Maschine nehmen.
- 2M. **HINTERER BOLZEN.** Dieser hält den Sägeblattschutz in Stellung (nicht an 36" (900mm) großen Sägeblättern). Der HINTERE BOLZEN muss vor dem Entfernen des Sägeblattschutzes entfernt werden. Vor dem Betrieb der Maschine ist der HINTERE BOLZEN in den Sägeblattschutz einzusetzen.

ABBILDUNG 3-1



- 3-1A. **MOTORGETRIEBEKASTEN:** Einzelgeschwindigkeitsmodell.
- 3-1B. **WASSERANSCHLUSS:** Zirkuliert frisches Wasser durch den Getriebekasten und kühlt ihn. Das Wasser fließt dann zur Sägeblattabdeckung.
- 3-1C. **WASSERAUSLASSVENTIL:** Zum Ablassen von Wasser aus dem Getriebekasten: Zum Öffnen gegen den Uhrzeigersinn drehen und zum Schließen im Uhrzeigersinn drehen. Täglich entleeren, um Korrosion oder Schäden durch Gefriertemperatur zu verhüten.
- 3-1D. **HAUBENRIEGEL:** Zwei Riegel am vorderen Rahmen der Maschine halten die MOTORHAUBE (6E) in gesenkter Stellung. Wenn jeder Riegel um 180 Grad gegen den Uhrzeigersinn gedreht wird, kann die Motorhaube (6E) angehoben werden. Bei europäischen CE-Modellen ist der Riegel geschlitzt, und ein Schraubenschlüssel ist zum Öffnen des Riegels erforderlich.
- 3-1E. **FLANSCHABDECKUNG:** Schützt vor Kontakt mit den FLANSCHEN bei Betrieb und muss immer am Platz sein.
- 3-1F. **RIEMENSCHUTZSCHIRM:** Am Platz halten.
- 3-1G. **SÄGEBLATTROHRSATZ:** Abgedichtete Einheit enthält den Sägeblattschaft, Kugellager und Schaftdichtung.
- 3-1H. **ZURRRIEGELÖSEN:** Zum Festzurren der Säge beim Transport. Nicht zum Heben der Säge vorgesehen.
- 3-1I. **MOTORÖLAUSLASSVENTIL:** Auslass für Motoröl ohne Werkzeug.
- 3-1J. **RIEMENSANNENGBOLZEN:**
- 3-1K. **HORIZONTALE KLEMMBOLZEN:**
- 3-1L. **SÄGEBLATTSCHAFT-RIEMENSCHLEIFE:**
- 3-1M. **V-RIEMEN:** Satz mit 4.
- 3-1N. **GETRIEBEKASTEN-RIEMENSCHLEIFE:**

ABBILDUNG 3-2



3-2A. MOTORGETRIEBEKASTEN: Modell mit drei Geschwindigkeiten.

3-2B. WASSERANSCHLUSS: Zirkuliert Kühlwasser durch den Getriebekasten. Dann fließt das Wasser zum Sägeblattschutz.

3-2C. WASSERAUSLASSVENTIL: Zum Ablassen von Wasser aus dem Getriebekasten: Zum Öffnen gegen den Uhrzeigersinn drehen und zum Schließen im Uhrzeigersinn drehen. Täglich entleeren, um Korrosion oder Schäden durch Gefriertemperatur zu verhüten.

3-2D. HAUBENRIEGEL: Zwei Riegel am vorderen Rahmen der Maschine halten die MOTORHAUBE (6E) in gesenkter Stellung. Wenn jeder Riegel um 180 Grad gegen den Uhrzeigersinn gedreht wird, kann die Motorhaube (6E) angehoben werden. Bei europäischen CE-Modellen ist der Riegel geschlitzt, und ein Schraubenschlüssel ist zum Öffnen des Riegels erforderlich.

3-2E. FLANSCHABDECKUNG: Schützt vor Kontakt mit den FLANSCHEN bei Betrieb und muss immer am Platz sein.

3-2F. RIEMENSCHUTZSCHIRM: Am Platz halten.

3-2G. SÄGEBLATTROHRSATZ: Abgedichtete Einheit enthält Sägeblattschaft, Lager und Schaftdichtungen.

3-2H. ZURRRIEGELÖSEN: Zum Festzurren der Säge beim Transport. Nicht zum Heben der Säge vorgesehen.

3-2I. MOTORÖLAUSLASSVENTIL: Auslass für Motoröl ohne Werkzeug.

3-2J. RIEMENSPIANNUNGSBOLZEN:

3-2K. HORIZONTALE KLEMMBOLZEN:

3-2L. SÄGEBLATTSCHAFT-RIEMENSCHLEIBE:

3-2M. V-RIEMEN: Satz mit 4 Riemen, je 3 Kerben.

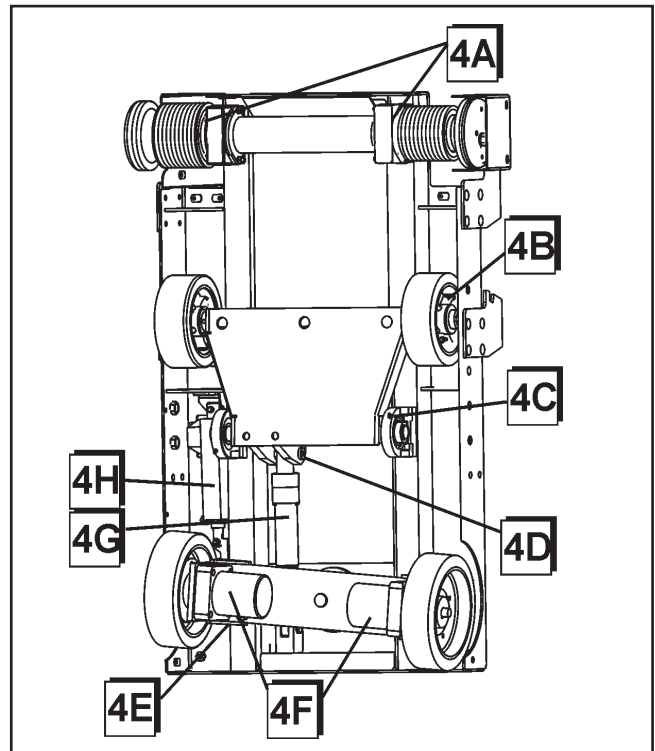
3-2N. GETRIEBEKASTEN-RIEMENSCHLEIBE:

3-2O. GETRIEBEKASTEN-KUPPLUNGSSCHALTER: Zum Verändern der Geschwindigkeit des MOTORGETRIEBEKASTENS. Drei Geschwindigkeiten und zwei Leerlaufstellungen sind vorhanden. Betrieb des GETRIEBEKASTEN-KUPPLUNGSSCHALTERS:

- 1) Den MOTORANLASSER (1-H) in die AUS-Stellung („0“) setzen. Die Maschine immer vor dem Kuppeln des Getriebekastens ausschalten.
- 2) Den GETRIEBEKASTEN-SPERRKNOPF (3-2P) anheben und zur Stellung „OFFEN“ drehen.
- 3) Den GETRIEBEKASTEN-KUPPLUNGSSCHALTER (3-2O) in den gewünschten Gang setzen. Eine leichte Schaukelbewegung des Getriebekastenschafts (oder des SÄGEBLATTSCHAFTS) kann die Schaltleistung verbessern.
- 4) Den GETRIEBEKASTEN-SPERRKNOPF (3-2P) in die ursprüngliche „GESCHLOSSENE“ Stellung drehen und senken.

3-2P GETRIEBEKASTEN-SPERRKNOPF: Riegelt den GETRIEBEKASTEN-KUPPLUNGSSCHALTER (3-2O) in Stellung. Sein Betrieb geht aus GETRIEBEKASTEN-KUPPLUNGSSCHALTER (3-2O) hervor.

ABBILDUNG 4



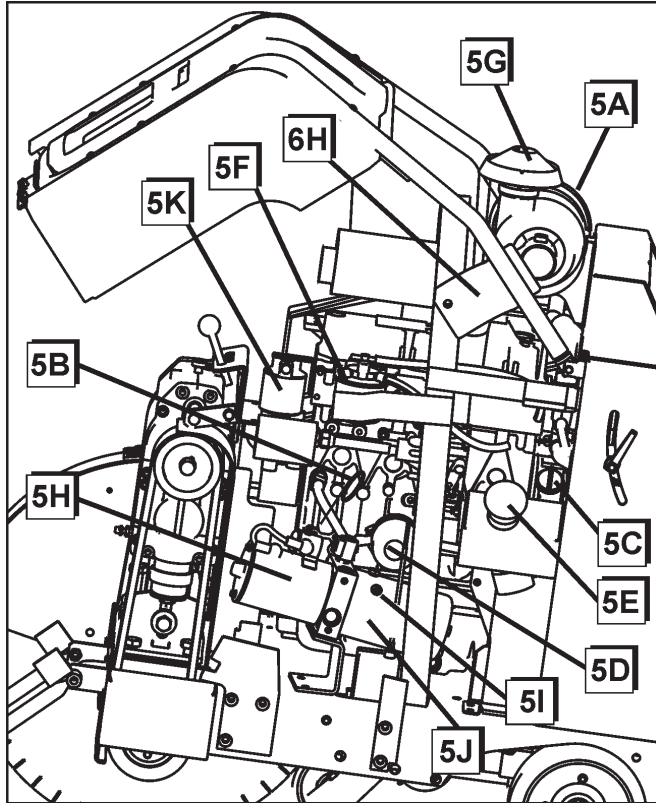
4A. SÄGEBLATTSCHAFT-KUGELLAGERDICHTUNGEN

4B. VORDERRADLAGER

- 4C. VORDERACHSENKIPPLAGER
- 4D. HYDRAULIKZYLINDER-KIPPSTIFT
- 4E. HINTERACHSE
- 4F. HYDRAULISCHER RADMOTOR
- 4G. HEBUNGS-/SENKUNGSZYLINDER
- 4H. LINEARER STELLANTRIEB

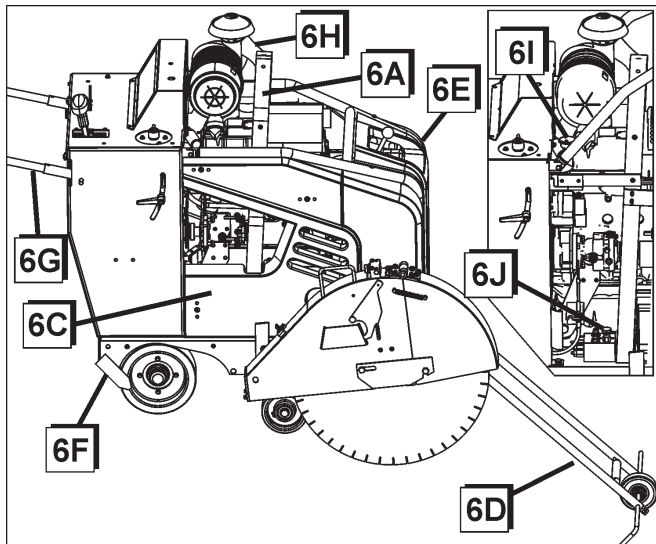
- 5F. Tanken Sie Filter
- 5G. Lüften Sie Filterregenkappe
- 5H. GLEICHSTROM-HEBEPUMPE: Hebt oder senkt die Säge.
- 5I. HYDRAULIKRESERVOIRFÜLLUNG: Hydraulikflüssigkeit hier nachfüllen und überprüfen.
- 5J. HYDRAULIKÖLRESERVOIR: Kapazität: 1.5 Quart (1,42 Liter)
- 5K. HYDRAULIKFILTER: Filter für Hydraulikflüssigkeit.
- 5L. ---
- 5M. ---
- 5N. ---
- 5O. ---
- 5P. ---

ABBILDUNG 5



- 5A. LUFTFILTERSATZ enthält
 - a) Gehäuse
 - b) Abdeckung
 - c) **Primäres äußeres Element:** Säubern oder auswechseln, wenn der VERSTOPFUNGSANZEIGER (1N) eine ROTE Warnung zeigt.
 - d) **Inneres Sicherheitselement:** Dieses Filterelement NICHT SÄUBERN. Einmal im Jahr oder bei Beschädigung auswechseln.
- 5B. **MOTORÖLPEGELSTAB:** Ölpegel hier prüfen. Weitere Anleitungen sind im Motorbetriebshandbuch zu finden.
- 5C. **MOTORÖLEINLAUF:** Empfohlenes Motoröl hier einfüllen. SAE 15W40 API Class CF, CF-4, CG-4 oder CI-4 Motoröl verwenden. Weitere Anleitungen sind im Motorbetriebshandbuch zu finden.
- 5D. **MOTORÖLFILTER:** Weitere Anleitungen sind im Motorbetriebshandbuch zu finden.
- 5E. **KRAFTSTOFFTANKFÜLLUNG:** Hier wird aufgetankt.

ABBILDUNG 6



6A. HEBEGRIFF: Die Säge kann nur von diesem Punkt gehoben werden. Die Säge NICHT von einem anderen Punkt anheben.

6B. ÖLPEGELPRÜFUNG: ---

6C. RIEMENABDECKUNGEN UND -SCHIRME: Schutz für Motor, Schutzabdeckungen, Antriebe und Lüfter. Nicht im Betrieb und bei laufendem Motor entfernen!

MASCHINE NICHT OHNE SCHIRME ODER ABDECKUNGEN BETREIBEN!

6D. VORDERE FÜHRUNG: Bestimmt den Pfad des Diamantsägeblatts auf der Schnittlinie.

6E. MOTORHAUBE: Schützt Motor, Kühlerlüfter, Riemenantriebe und Riemenscheiben. Die MOTORHAUBE ist eine Schutzvorrichtung und muss vor dem Anlassen des Motors und vor Betrieb der Säge in die gesenkte Stellung verriegelt werden. Die MOTORHAUBE lässt sich durch Drehen der zwei HAUBENRIEGEL (3-1D, 3-2D) um 180 Grad gegen den Uhrzeigersinn öffnen. Nach oben schwenken und mit der HAUBENSTÜTZE (6H) offen halten.

6F. HINTERE FÜHRUNG: Bestimmt den Pfad des Diamantsägeblatts auf der Schnittlinie.

6G. GRIFFSTANGEN: Zum Manövrieren der Säge. Nicht zum Heben der Säge vorgesehen. (Wie 1B.)

6H. HAUBENSTÜTZE: Verriegeln, um die Haube in der offenen Stellung zu halten. Die Haube immer vor dem Anlassen des Motors und vor Betrieb der Maschine verriegeln und stützen.

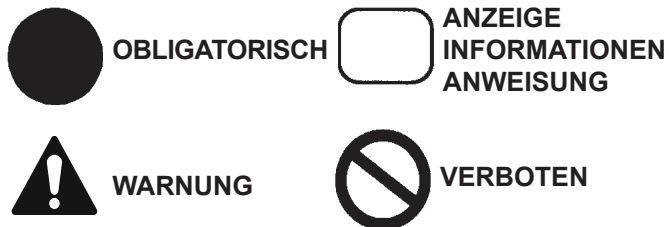
6I. KÜHLMITTELFÜLLUNG: Den Kühler an diesem Punkt füllen. Achtung: Verletzungen vermeiden! Erhöhter Druck kann explosives Austreten von Kühlmittel verursachen, wenn die Kühlerkappe entfernt wird. Den Motor abstellen und abkühlen lassen. Die Kappe nur dann entfernen, wenn Kühler und Motor mit bloßen Händen angefasst werden können. Die Kappe langsam zum ersten Anschlag drehen und so den Druck ablassen. Erst dann die Kappe entfernen. Die Kappe austauschen, wenn sie beschädigt ist.

6J. GETRIEBEBYPASSVENTIL (Nur am Vorschwenkmodell): Zum Öffnen gegen den Uhrzeigersinn drehen; zum Schließen im Uhrzeigersinn drehen. Öffnen, um Schieben der Säge zu ermöglichen.

6K. HYDROSTATISCHE GETRIEBEPUMPE:

6L. LICHTMASCHINE: Ersatzteile sind von Yanmar erhältlich.

6M. LICHTMASCHINEN-/WASSERPUMPENRIEMEN: Selbstspannend. Ersatzteile sind von Yanmar erhältlich.



Diese Schilder sind
Sicherheitshinweise

Jede Maschine wird vor dem Verlassen des Werkes gründlich getestet.

Die Anweisungen genau befolgen; dadurch leistet die Maschine langfristige Dienste unter normalen Betriebsbedingungen.

1. Einsatzweisen

Einsatz: Nasses Sägen von altem oder neuem Beton oder Asphalt. Trockenes Sägen nur mit der Genehmigung des Sägeblätterherstellers für spezifische Anwendungen.

Werkzeug: Diamantsägeblätter — wassergekühlt, Ø: 14 Zoll (350 mm), 18 Zoll (450 mm), 20 Zoll (500 mm), 24 Zoll (600 mm), 26 Zoll (650 mm), 30 Zoll (750 mm) und 36 Zoll (900 mm) mit Welle Ø – 1 Zoll.
(Weitere Informationen vom Händler.)

Schnitttiefen (Maximal):

Sägeblatt	Tiefe	Sägeblatt	Tiefe
14"	4.5"	350mm	110mm
18"	6.5"	450mm	160mm
20"	7.5"	500mm	175mm
24"	9.5"	600mm	225mm
26"	10.5"	650mm	260mm
30"	12.5"	750mm	310mm
36"	15.0"	900mm	375mm

Vor dem Start der Maschine muss der Betreiber dieses ganze Handbuch lesen und mit dem Betrieb der Maschine vertraut sein.

Der Arbeitsbereich muss vollständig leer, gut beleuchtet und ohne Gefahrenquellen sein.

Der Betreiber muss der Aufgabe entsprechende Schutzkleidung tragen.

Unbefugte müssen den Arbeitsbereich verlassen.

Nur Sägeblätter mit einer höheren maximalen Betriebsgeschwindigkeit als die Geschwindigkeit des Sägeblattschafts benutzen.

2. Umstellung der Maschine

(Siehe Abbildung 1, 2 und 5)

Die Griffstangen in die gewünschte Länge ausziehen:

- Den Knopf (1A) lösen, die Griffstange (1B) zur gewünschten Länge herein- oder herausziehen, dann den Knopf (1A) festziehen. Zum Justieren der Höhe der Griffstangen den Griffjustierriegel (1R) gegen den Uhrzeigersinn drehen. Die Griffstangen (1B) auf die gewünschte Höhe setzen. Den GRIFFSTANGEN-JUSTIERRIEGEL (1R) im Uhrzeigersinn drehen, um die Griffstangen in dieser Stellung zu halten.

Vorschwenkmodell (mit elektronischer Nachverfolgung, falls installiert)

Umstellung der Maschine, während der Motor ausgeschaltet ist:

- Den MOTORANLASSER (1H) in die Position „1“ (LAUF) setzen.
- Die Säge durch Drücken auf den KIPPSCHALTER (1P) am GESCHWINDIGKEITSSTEUERHEBEL (1O) anheben, bis das DIAMANTENSÄGEBLATT (2E) (falls installiert) von der Pflasteroberfläche abgehoben ist.
- Den GESCHWINDIGKEITSSTEUERHEBEL (1O) in die POSITION STOPP (1BB) setzen.
- Das GETRIEBEBYPASSVENTIL (6J) gegen den Uhrzeigersinn in die Position „hoch“ (LEERLAUF) drehen.
- Die Säge kann jetzt umgestellt werden, wenn der Bediener direkt dahinter steht und schiebt (während er die Griffstangen (1B) hält).

Die Säge NICHT auf einer Anhöhe (oder auf einem Hügel) bewegen, während sie sich im LEERLAUF befindet. Der Bediener könnte die Kontrolle über die Säge verlieren und sich selbst und anderen Personen im Bereich Verletzungen zufügen.

Umstellung der Maschine, während der Motor eingeschaltet ist:

- Die Säge durch Drücken auf den KIPPSCHALTER (1P) am GESCHWINDIGKEITSSTEUERHEBEL (1O) anheben, bis das DIAMANTENSÄGEBLATT (2E) (falls installiert) von der Pflasteroberfläche abgehoben ist.
- Den WASSERSICHERHEITSSCHALTER (1L) in die Position "0" (AUS) setzen.
- Der GESCHWINDIGKEITSSTEUERHEBEL (1O) muss in der POSITION STOPP (1BB) stehen, bevor die Säge gestartet werden kann. Die Maschine STARTET NUR DANN, wenn der GESCHWINDIGKEITSSTEUERHEBEL (1O) in der POSITION STOPP (1BB) steht.
- Prüfen, ob das GETRIEBEBYPASSVENTIL (6J) im Uhrzeigersinn (HERUNTER) in die geschlossene Position gedrückt ist. Die Maschine NICHT starten, wenn das Ventil (6J) in der Position Leerlauf (OFFEN) ist.

- Die MOTORDROSSELUNG (1F) in eine niedrige Geschwindigkeit setzen.
- Den SÄGEBLATTKUPPLUNGSSCHALTER (1V) (falls installiert) auf "0" (AUS) setzen.
- In einer Temperatur unter 0° C den Motoranlasserschalter (1H) 15 Sekunden lang drücken. Dies erwärmt den Motor für den Start bei kaltem Wetter.
- Den MOTORANLASSERSCHALTER (1H) in die Position "2" (START) setzen, bis der Motor startet, dann den Schalter loslassen. Er kehrt zur Position LAUF zurück. Wenn die Maschine nicht startet, diese Schritte wiederholen.



- Den GESCHWINDIGKEITSSTEUERHEBEL (1O) vorwärts für eine VORWÄRTSBEWEGUNG der Säge oder rückwärts für eine RÜCKWÄRTSBEWEGUNG der Säge schieben. Je weiter der Hebel geschoben wird, desto höher ist die Geschwindigkeit.



Das GETRIEBEBYPASSVENTIL (6J) NICHT in die Position Leerlauf setzen, wenn die Säge auf einer Anhöhe (oder einem Hügel) geparkt ist. Der Betreiber könnte die Kontrolle verlieren und Verletzungen oder Schäden verursachen.

Rückschwenkmodell (mit Differentialsystem – falls installiert)

Umstellung der Maschine, während der Motor ausgeschaltet ist:

- Den MOTORANLASSER (1H) in die Position "1" (LAUF) setzen.
- Die Säge durch Drücken auf den KIPPSCHALTER (1P) am GESCHWINDIGKEITSSTEUERHEBEL (1O) anheben, bis das DIAMANTENSÄGEBLATT (2E) (falls installiert) von der Pflasteroberfläche abgehoben ist.
- Den MOTORANLASSERSCHALTER (1H) in die Stellung „0“ (STOPP) setzen
- Den GESCHWINDIGKEITSSTEUERHEBEL (1O) in die POSITION STOPP (1BB) setzen.
- Den Differentialschalter (1J) nach rechts drücken und halten.
- Eine Griffstange (1B) halten und den Differentialschalter (1J) nach rechts drücken und halten. Die Säge kann jetzt umgestellt werden, wenn der Bediener direkt dahinter steht und schiebt. Wenn der Differentialschalter (1J) losgelassen wird, kann die Maschine nicht bei abgestelltem Motor umgestellt werden.



Die Säge nicht auf einer Anhöhe (oder auf einem Hügel) bewegen, während sie sich im LEERLAUF befindet. Der Bediener könnte die Kontrolle über die Säge verlieren und sich selbst und anderen Personen im Bereich Verletzungen zufügen.

Umstellung der Maschine, während der Motor eingeschaltet ist:

- Die Säge durch Drücken auf den KIPPSCHALTER (1P) am GESCHWINDIGKEITSSTEUERHEBEL (1O) anheben, bis das DIAMANTENSÄGEBLATT (2E) (falls installiert) von der Pflasteroberfläche abgehoben ist.
- Den WASSERSICHERHEITSSCHALTER (1L) in die Position "0" (AUS) setzen.
- Der GESCHWINDIGKEITSSTEUERHEBEL (1O) muss in der POSITION STOPP (1BB) stehen, bevor die Säge gestartet werden kann. Die Maschine STARTET NUR DANN, wenn der GESCHWINDIGKEITSSTEUERHEBEL (1O) in der POSITION STOPP (1BB) steht.
- Die MOTORDROSSELUNG (1F) in eine niedrige Geschwindigkeit setzen.
- Den SÄGEBLATTKUPPLUNGSSCHALTER (1V) (falls installiert) auf "0" (AUS) setzen.
- In einer Temperatur unter 0° C den Motoranlasserschalter (1H) 15 Sekunden lang drücken. Dies erwärmt den Motor für den Start bei kaltem Wetter.
- Den MOTORANLASSERSCHALTER (1H) in die Position "2" (START) setzen, bis der Motor startet, dann den Schalter loslassen. Er kehrt zur Position LAUF zurück. Wenn die Maschine nicht startet, diese Schritte wiederholen.



- Den GESCHWINDIGKEITSSTEUERHEBEL (1O) vorwärts für eine VORWÄRTSBEWEGUNG der Säge oder rückwärts für eine RÜCKWÄRTSBEWEGUNG der Säge schieben. Je weiter der Hebel geschoben wird, desto höher ist die Geschwindigkeit.

3 Transport (Sägeblatt entfernt)

(Siehe Abbildung 1, 2, and 5)



Den Motor ausschalten. Den GESCHWINDIGKEITSSTEUERHEBEL (1O) in die POSITION STOPP (1BB) setzen. Das DIAMANTENSÄGEBLATT (2E) vor dem Transport entfernen.

Beim Bewegen der Säge mit laufendem Motor auf- und abwärts auf Rampen extrem vorsichtig vorgehen.

- Um eine Rampe **HINUNTER** zu fahren, die Säge langsam **VORWÄRTS** bewegen.
- Um eine Rampe **HINAUF** zu fahren, die Säge langsam **RÜCKWÄRTS** fahren.

Rückschwenkmodell: Der DIFFERENTIALSCHALTER (1J) an der Maschine muss sich in der zentralen „Verschluss“ Position befinden, wenn die Säge Rampen hinunter oder hinauf gefahren wird. Den DIFFERENTIALSCHALTER (1J) NICHT in die linke „Schwenk“ Position schalten, wenn die Säge Rampen hinunter oder hinauf gefahren wird.



Bei steilen Rampen immer eine Winde benutzen. Nie unterhalb der Maschine stehen.

Heben der Säge: Die Säge kann nur am werksinstallierten Bügel (6A) gehoben werden.

Transport mit Kraftfahrzeug:

- Den MOTORANLASSERSCHALTER (1H) in die Position AUS setzen.
- Den GESCHWINDIGKEITSSTEUERHEBEL (1O) in die POSITION STOPP (1BB) setzen.
- Die Griffstangen (1B) einschieben und die Knöpfe (1A) anziehen.



Die Säge am Platz blockieren oder sie vorn und hinten mit den werksinstallierten ZURRIEGEL- ÖSEN (3-1H, 3-2H) sichern und so Bewegung während des Transports verhüten.

4 Prüfungen vor dem Start



Die Arbeitsbedingungen vom Standpunkt der Gesundheit und Sicherheit überprüfen.

- **Kraftstoff** (das Wartungshandbuch für den Motor einsehen.) Nr. 2 Dieselmotoröl in normalen Bedingungen benutzen. Den Tank durch die KRAFTSTOFFTANKFÜLLUNG (5E) füllen.
- Prüfen, ob der Motorölpegel richtig ist. Da die Maschine häufig geneigt betrieben wird, den Ölpegel häufig (Motor horizontal) prüfen und sicherstellen, dass der Ölpegel nie unter die niedrigste Markierung am MOTORÖLPEGELSTAB (5B) fällt. SAE 15W40 CF, CF-4, CG-4 oder CI-4 Motoröl wird empfohlen.
- Vor dem Start das Yanmar-Motorhandbuch einsehen.
- Sicherstellen, dass die Maschine für den Durchmesser des entsprechenden DIAMANTENSÄGEBLATTES (2E) eingerichtet ist. Prüfen, ob die richtige GETRIEBEKASTEN-RIEMENSCHLEIBE (3-1N, 3-2N), die richtige SÄGEBLATTSCHAFT-RIEMENSCHLEIBE (3-1L, 3-2L), die richtigen SÄGEBLATTFLANSCHEN (2B & 2F) sowie die richtige SÄGEBLATTABDECKUNG (2H) installiert sind. Bei Maschinen, die mit einem 3 - GANG - MOTORGETRIEBEKASTEN (3-2A) ausgestattet sind, feststellen, ob der GETRIEBEKASTEN-KUPPLUNGSSCHALTER (3-2O) im richtigen Gang ist. Weitere Details sind in Abschnitt 14 Justierung der Motor-/ Sägeblattschaft-/ Getriebedrehzahl“ zu finden.

5 Sägeblattanpassung

(Siehe Abbildung 1 und 2)

- Den MOTORANLASSERSCHALTER (1H) in die Position “1” setzen.
- Die Maschine mit dem KIPPSCHALTER (1P) am GESCHWINDIGKEITSSTEUERHEBEL (1O) in eine hohe Position anheben.
- Den MOTORANLASSERSCHALTER (1H) in die Position “0” (AUS) setzen.
- Den Bolzen am SÄGEBLATTABDECKUNGSRIEGEL (2G) lösen.
- Die vordere Hälfte der SÄGEBLATTABDECKUNG (2H) anheben.
- Den SÄGEBLATTBOLZEN (2A) lösen. Den ÄUSSEREN FLANSCH (2B) entfernen.
- Das DIAMANTENSÄGEBLATT (2E) an die Welle am ÄUSSEREN FLANSCH (2C) anpassen.
- Den ÄUSSEREN FLANSCH (2B) im SÄGEBLATTSCHAFT (2I) befestigen und sicherstellen, dass der RIEGELSTIFT (2D) durch das DIAMANTENSÄGEBLATT (2E) in den INNEREN FLANSCH (2F) eindringt.



Die Drehrichtung des Sägeblatts beachten. Diese Drehrichtung wird mit einem Pfeil sowohl auf dem DIAMANTENSÄGEBLATT (2E) und auf der SÄGEBLATTABDECKUNG (2H) angezeigt. Sicherstellen, dass die Kontaktflächen am DIAMANTENSÄGEBLATT (2E), an den INNEREN und ÄUSSEREN FLANSCHEN (2B & 2F) und an der SÄGEBLATTWELLE (2C) sauber sind.

- Den ÄUSSEREN FLANSCH (2B) und das DIAMANTENSÄGEBLATT (2E) in die entgegen gesetzte Richtung der Sägeblattdrehung drehen und so das Spiel beseitigen.
- Den SÄGEBLATTSCHAFTBOLZEN (2A) einsetzen und anziehen; gleichzeitig das DIAMANTENSÄGEBLATT (2E) festhalten. Mit dem mitgelieferten SÄGEBLATTSCHAFTSCHLÜSSEL (2J) festziehen.
- Die vordere Hälfte der SÄGEBLATTABDECKUNG (2H) senken und den Bolzen am SÄGEBLATTABDECKUNGSRIEGEL (2G) anziehen.



Der Sägeblattschaftbolzen (2A) auf der rechten Seite hat nach links gerichtete Windungen. Der Sägeblattschaftbolzen (2A) auf der linken Seite hat nach rechts gerichtete Windungen.



Aufschiebbare Sägeblattabdeckungen sind mit einem SÄGEBLATTSCHUTZSPATENRIEGEL (2L) ausgestattet, der in den Stützspaten und einen HINTEREN BOLZEN (2M) [18-30 Zoll (450-700 mm) große Sägeblattabdeckungen] einrastet und das hintere Teil der Abdeckung festhält.



Diese Maschine nicht ohne den eingerasteten SÄGEBLATTSCHUTZSPATENRIEGEL (2L) und den installierten Bolzen [18-30 Zoll (450-700 mm) große Sägeblattabdeckungen] betreiben. Die Sägeblattabdeckungen und Riegel häufig inspizieren. Nicht benutzen, wenn sie beschädigt sind.

Entfernen der AUFSCHIEBBAREN ABDECKUNG:

- Den SÄGEBLATTSCHAFTSCHLÜSSEL (2J) zum Entfernen des Haltebolzens benutzen [18-30 Zoll (450-700 mm) große Sägeblattabdeckungen].
- Für 14-30 Zoll (350-700 mm) große Sägeblattabdeckungen: Die DRAHTSCHNUR (2K) zum Öffnen des SÄGEBLATTSCHUTZSPATENRIEGELS (2L) verwenden. Für 36 Zoll (900 mm) große Sägeblattabdeckungen: Der SÄGEBLATTSCHAFTSCHLÜSSEL (2J) wird zum Drehen des SÄGEBLATTSCHUTZSPATENRIEGELS (2L) in die offene Stellung benutzt.
- Die Abdeckung vom Spaten abheben.

Anbringen der AUFSCHIEBBAREN ABDECKUNG:

- Die Abdeckung auf den SÄGEBLATTSCHUTZSPATENRIEGEL (2L) senken, bis der Riegel einrastet.
- Den HINTEREN BOLZEN (2M) [14-30 Zoll (350-700 mm) große Sägeblattabdeckungen] am hinteren Teil der Abdeckung mit dem SÄGEBLATTSCHAFTSCHLÜSSEL (2J) einsetzen.

6 Start der Säge

(Siehe Abbildung 1, 2 and 5)



Die Maschine vor dem Start mit der größten Sorgfalt und Aufmerksamkeit vorbereiten.



Alle Schlüssel und Werkzeug vom Fußboden und von der Maschine entfernen.



Immer die Sägeblattabdeckung, die Riemenabdeckungen und die Ventilatorabdeckungen am Platz behalten.

- Alle Betriebsanleitungen und Warnhinweise in diesem Handbuch und an der Maschine befolgen.
- Das WASSERVENTIL (1T) schließen.
- Den zu machenden Schnitt als eine Linie auf der zu schneidenden Fläche markieren.
- Die Griffstangen (1B) in die gewünschte Länge ausziehen und die Knöpfe (1A) festziehen.
- Die vordere Führung (6D) senken und die vordere Führung (6D), die hintere Führung (6F) und das DIAMANTENSÄGEBLATT (2E) mit der Linie auf der Fläche ausrichten.
- Um die Säge ohne Wasserdruck starten, den WASSERSICHERHEITSSCHALTER (1L) auf "0" (AUS) setzen.

- Den GESCHWINDIGKEITSSTEUERHEBEL (1O) in die POSITIONSTOPP(1BB)setzen. Die Säge startet nur dann, wenn sich der GESCHWINDIGKEITSSTEUERHEBEL (1O) in der POSITION STOPP (1BB) befindet. Sicherstellen, dass das GETRIEBEBYPASSVENTIL (6J, nur bei Vorschwenkmodellen) geschlossen und in der Position Unten ist.
- Den SÄGEBLATTKUPPLUNGSSCHALTER (1V) (falls installiert) auf "0" (AUS) setzen.
- Den Motor mit dem MOTORANLASSERSCHALTER (1H) starten. Das Verfahren im Motorhandbuch befolgen. Bei kaltem Wetter den Motor durch 15 Sekunden langes Drücken auf den MOTORANLASSERSCHALTER (1H) vorwärmen.
- Die Maschine mehrere Minuten mit der MOTORDROSSELUNG auf geringer Geschwindigkeit anwärmen lassen.
- Bei Bereitschaft das WASSERVENTIL (1T) öffnen
- Den WASSERSICHERHEITSSCHALTER (1L) auf "1" (EIN) setzen.



Auf ausreichende Wasserversorgung prüfen (10 - 20 Liter pro Minute). Unzureichender Wasserfluss beschädigt das Diamantsägeblatt.

- Für Maschinen ohne den optionalen SÄGEBLATTKUPPLUNGSSCHALTER (1V): Die DROSSELUNG (1F) herausziehen und die U/Min auf 3.200 setzen, wie am MOTORDREHZÄHLZÄHLER (1G) angezeigt wird.

Siehe Tabelle bzgl. des richtigen Sägeblattschafts und der richtigen Motordrehzahl für spezifische Sägeblattgrößen.

- Die Säge (Standard- und Vorschwenkmodelle) langsam durch Ziehen oder Drücken am Geschwindigkeitssteuerhebel (1O) vorwärts oder rückwärts bewegen. Die Säge langsam bewegen und dadurch Verkleben des Sägeblatts verhüten. Sicherstellen, dass die vordere Führung (6D), die hintere Führung (6F) und das DIAMANTENSÄGEBLATT (2E) mit der Linie ausgerichtet sind.

Nur für Rückschwenkmodelle: Bei Rückschwenkmodellen wird die Schnittlinie durch die Rückschwenkeigenschaft der Maschine justiert. Den DIFFERENTIALSCHALTER (1J) in die Stellung Links (schwenken) bewegen und dann mit beiden Händen auf die GRIFFSTANGEN (6G) drücken. Dadurch kann die Maschine von einer Seite zur anderen geschwenkt und mit der Schnittlinie ausgerichtet werden. Nachdem die Säge richtig mit der Schnittlinie ausgerichtet ist, den DIFFERENTIALSCHALTER (1J) in die mittlere (verriegelte) Position setzen.

- Den SÄGEBLATTKUPPLUNGSSCHALTER (1V) (falls installiert) auf "1" (EIN) setzen, wenn der Motor MIT LEERLAUFDREHZAH (1200 U/Min oder weniger) läuft. Mit eingekuppelter Kupplung und dem Sägeblatt bei Leerlaufdrehzahl die MOTORDROSSEL (1F) herausziehen und die Motordrehzahl auf 3200 U/Min einstellen.

- Die Säge durch Drücken des KIPPSCHALTERS (1P) am GESCHWINDIGKEITSSTEUERHEBEL (1O) nach unten senken, bis das DIAMANTENSÄGEBLATT (2E) die gewünschte Schnitttiefe erreicht. (Siehe "Schnitttiefe des Sägeblatts".)



Sicherstellen, dass der Wasserfluss beim nassen Schneiden reichlich ist.

Schnitttiefe des Sägeblatts

Die Säge ist mit einem SÄGEBLATTTIEFENANZEIGER (1Q) ausgestattet, der zwei Zahlenskalen aufweist. Die orangene und die weiße Zahlenskala dienen zwei verschiedenen Zwecken:

- 1) Die „Tiefen“-Zahlenskala erscheint in Orange und zeigt die derzeitige Schnitttiefe des DIAMANTENSÄGEBLATTS (2E) an. Wenn die Säge gesenkt wird, durchläuft die Nadel des SCHNITTIEFENANZEIGERS (1Q) diese Zahlen in ansteigender Reihenfolge. Oder
- 2) Die „SMD“ oder „Maximaltiefe setzen“-Zahlenskala erscheint in Weiß und zeigt die ungeschnittene Tiefe des DIAMANTENSÄGEBLATTS (1E) an. Die gewünschte maximale Schnitttiefe wird mit dem SÄGEBLATTTIEFENANZEIGER (1Q) voreingestellt, der mit oder ohne den SÄGEBLATTTIEFENSTOPPSCHALTER (1M) benutzt werden kann. Wenn die Säge gesenkt wird, durchläuft die Nadel des SCHNITTIEFENANZEIGERS (1Q) diese weißen Zahlen in abfallender Reihenfolge und zeigt die unfertige Tiefe des Schnittes an. Wenn der SÄGEBLATTTIEFENANZEIGER (1Q) zu „0“ kommt, ist die gewünschte maximale Schnitttiefe erreicht. Wird der SÄGEBLATTTIEFENSTOPPSCHALTER (1M) benutzt („1“ oder „EIN“) hält der Senkvorgang automatisch an.

Benutzung des SÄGEBLATTTIEFENANZEIGERS (1Q):

„Tiefen“-Modus (orangene Zahlen zeigen die derzeitige Schnitttiefe an):

- Den MOTORANLASSERSCHALTER (1H) auf „0“ (AUS) setzen, um den Motor ABZUSTELLEN (wenn er läuft).
- Den MOTORANLASSERSCHALTER (1H) auf „1“ (LAUF) setzen, um das Elektrosystem einzuschalten.
- Den SÄGEBLATTTIEFENSTOPPSCHALTER (1M) auf „0“ (AUS) setzen.
- Das DIAMANTENSÄGEBLATT (2E) durch Herunterdrücken des KIPPSCHALTERS (1P) am GESCHWINDIGKEITSSTEUERHEBEL (1O) senken, bis das DIAMANTENSÄGEBLATT (2E) die zu schneidende Oberfläche berührt.
- Die Nadel am SÄGEBLATTTIEFENANZEIGER (2Q) drehen, bis sie mit der Tiefe „0“ ausgerichtet ist.
- Wenn das DIAMANTENSÄGEBLATT auf die Schnittfläche gesenkt wird, erscheint die derzeitige Schnitttiefe in der orangenen Zahlenskala auf der Nadel des SÄGEBLATTTIEFENANZEIGERS (1Q).

SMD oder „Maximaltiefe setzen“ ohne SÄGEBLATTTIEFENSTOPP (weiße Zahlen zeigen die ungeschnittene Tiefe an):

- Den MOTORANLASSERSCHALTER (1H) auf „0“ (AUS) setzen, um den Motor ABZUSTELLEN (wenn er läuft).
- Den MOTORANLASSERSCHALTER (1H) auf „1“ (LAUF) setzen, um das Elektrosystem einzuschalten.
- Das DIAMANTENSÄGEBLATT (2E) durch Herunterdrücken des KIPPSCHALTERS (1P) am GESCHWINDIGKEITSSTEUERHEBEL (1O) senken, bis das DIAMANTENSÄGEBLATT (2E) die zu schneidende Oberfläche berührt.
- Die Nadel am SÄGEBLATTTIEFENANZEIGER (1Q) drehen, bis sie mit der gewünschten maximalen Schnitttiefe auf der weißen Zahlenskala ausgerichtet ist. Jetzt zeigt die weiße Zahlenskala die ungeschnittene Tiefe an. Wenn die Nadel des SÄGEBLATTTIEFENANZEIGERS (1Q) die Position „0“ erreicht, schneidet die Säge bis zur gewünschten maximalen Schnitttiefe.
- Das DIAMANTENSÄGEBLATT (2E) durch Hochdrücken des KIPPSCHALTERS (1P) am GESCHWINDIGKEITSSTEUERHEBEL (1O) anheben, bis das DIAMANTENSÄGEBLATT (2E) die zu schneidende Oberfläche berührt.
- Den MOTORANLASSERSCHALTER (1H) auf „0“ (AUS) setzen, um das Elektrosystem auszuschalten.

SMD oder „Maximaltiefe setzen“ mit SÄGEBLATTTIEFENSTOPP (1M) (weiße Zahlen zeigen die ungeschnittene Tiefe an):

- Den MOTORANLASSERSCHALTER (1H) auf „0“ (AUS) setzen, um den Motor abzustellen (wenn er läuft).
- Den SÄGEBLATTTIEFENSTOPP (1M) auf „0“ (AUS) setzen, um die Tiefeneinstellung aufzuheben. Dadurch lässt sich die Säge ohne anzuhalten über ihre Gesamtreichweite heben und senken.
- Den MOTORANLASSERSCHALTER (1H) auf „1“ (LAUF) setzen, um das Elektrosystem einzuschalten.
- Das DIAMANTENSÄGEBLATT (2E) durch Herunterdrücken des KIPPSCHALTERS (1P) am GESCHWINDIGKEITSSTEUERHEBEL (1O) senken, bis das DIAMANTENSÄGEBLATT (2E) die zu schneidende Fläche berührt.
- Die Nadel am SÄGEBLATTTIEFENANZEIGER (1Q) drehen, bis sie mit der gewünschten maximalen Schnitttiefe auf der weißen Zahlenskala ausgerichtet ist.
- Den SÄGEBLATTTIEFENSTOPP (1M) auf „1“ (EIN) setzen.
- Das DIAMANTENSÄGEBLATT (2E) durch Heraufdrücken des KIPPSCHALTERS (1P) am GESCHWINDIGKEITSSTEUERHEBEL (1O) anheben, bis das DIAMANTENSÄGEBLATT (2E) von der Schnittfläche abgehoben ist.
- Den MOTORANLASSERSCHALTER (1H) auf „0“ (AUS) setzen, um das Elektrosystem auszuschalten.

- Jetzt ist die gewünschte maximale Schnitttiefe eingestellt. Wenn die Säge aus irgendeinem Grund aus der Schnittfläche gehoben wird, kann sie jetzt durch Senken des Sägeblatts auf die maximale Schnitttiefe gesenkt werden, bis die Senkbewegung anhält.



Die Säge SENKT SICH NICHT tiefer als die am SÄGEBLATTTIEFENSTOPPSCHALTER (1Q) gesetzte Tiefe. Wird ein tieferer Schnitt gewünscht, MUSS der SÄGEBLATTTIEFENANZEIGER (1Q) für eine neue Tiefe eingestellt werden. Oder der SÄGEBLATTTIEFENSTOPPSCHALTER (1M) kann auf „0“ (AUS) gesetzt werden, um den Tiefenstopp aufzuheben.

7 Stoppen der Säge

(Siehe Abbildung 1 und 2)



Der NOTSTOPP wird durch Herunterdrücken des ROTEN HANDSCHALTERS (1K) auf der Schutzkappe aktiviert. Dadurch wird der Motor gestoppt und die Stromzufuhr zu allen elektrischen Systemen außer den Lampen ausgeschaltet. Den ROTEN HANDSCHALTER (1K) durch Herausziehen, bis er heraussteckt, zurücksetzen und dann den Motor wieder anlassen.

- Den GESCHWINDIGKEITSSTEUERHEBEL (1O) in die POSITION STOPP (1BB) setzen.
- Das DIAMANTENSÄGEBLATT (2E) durch Hochdrücken des KIPPSCHALTERS (1P) am GESCHWINDIGKEITSSTEUERHEBEL (1O) aus dem Schnitt heben, bis das DIAMANTENSÄGEBLATT (2E) von der Fläche abgehoben ist.
- Den SÄGEBLATTKUPPLUNGSSCHALTER (1V) lösen, falls installiert.
- Die MOTORDROSSELUNG (1F) in die Position NIEDRIGER LEERLAUF setzen.
- Das WASSERVENTIL (1T) ausschalten.
- Den Motor vor dem Ausschalten einige Minuten lang im Leerlauf laufen lassen.
- Den Motor durch Drehen des MOTORANLASSERSCHALTERS (1H) in die Position "0" (AUS) ABSTELLEN.

8 Vorfälle beim Sägen

(Siehe Abbildung 1 und 2)

Falls der **MOTOR** beim Sägen **STOPPT**, Folgendes prüfen:

- Kein Kraftstoff – Pegel an der KRAFTSTOFFTANKFÜLLUNG (5E) oder an der Kraftstoffstandanzeige an der Rückseite der Maschine prüfen.
- Wassermangel signalisiert dem WASSERSICHERHEITSSCHALTER (1L), den Motor zu stoppen. Den WASSERSICHERHEITSSCHALTER (1L) in die Position "0" (AUS) setzen und dann den Motor erneut starten.
- Zu schnelles Schneiden kann den Motor abwürgen.
- Der ROTE HANDSCHALTER (1K) wurde nach unten gedrückt. Den Schalter herausziehen, bis er heraussteckt.
- Der AUSSCHALTER (1Z) wurde aktiviert. Zum Rücksetzen drücken.

Wenn das **DIAMANTENSÄGEBLATT (2E)** beim Sägen **STOPPT**, Folgendes prüfen:

- Ob die Antriebsriemenspannung ausreicht.
- Ob der SÄGEBLATTKUPPLUNGSSCHALTER (1V) in die Position "0" (AUS) gesetzt ist.
- Ob die SÄGEBLATTKUPPLUNG (1V) (falls installiert) einen elektrischen Ausfall hat oder eine Sicherung ausgebrannt ist.

DIE SÄGE SENKT SICH ZU SCHNELL:

- Die Senkungsgeschwindigkeit der Säge kann mit dem GESCHWINDIGKEITSENKUNGSKNOPF (1U) am hinteren Ende der Säge justiert werden. Wenn sich die Säge zu schnell senkt, den GESCHWINDIGKEITSENKUNGSKNOPF (1U) IM UHRZEIGERSINN drehen und die gewünschte Senkungsgeschwindigkeit einstellen.

Wenn der **MOTOR** oder das **SÄGEBLATT** aus irgendeinem Grund **ABWÜRGT**, das Sägeblatt vollständig aus dem Schnitt heben und die Maschine vor dem erneuten Anlassen des Motors vollständig überprüfen. Beim Senken des Sägeblatts in einen unvollständigen Schnitt das Sägeblatt exakt mit dem Schnitt ausrichten und so Beschädigung des Sägeblatts verhüten.



Alle Reparaturen nur einem autorisierten Händler anvertrauen.

9 Justierungen: Geradliniges Sägen

(Siehe Abbildung 1 and 4)

Beim Schneiden kann die Säge von der auf der Schnittfläche markierten Schnittlinie nach rechts ziehen (wenn das DIAMANTENSÄGEBLATT (2E) an der rechten Seite installiert ist). Falls dieses eintritt, kann die Hinterachse (4E) der Säge zur Kompensierung gedreht werden.

Vorschwenkmodell (Säge mit der Option Elektronische Nachverfolgung)

- Den ACHSENJUSTIERSCHALTER (1J) nach LINKS drehen. Kleine, kurze Justierungen am Schalter verursachen große Veränderungen.
- Justierungen sind beim oder ohne Sägen möglich.
- Die Achsenbewegung und -richtung visuell bestätigen.

Standardmodell (Säge mit manueller Achsenjustierung)

- Die Achse (4E) wird durch Drehen des M12 ACHSENJUSTIERBOLZENS (1CC) links unten am Sägenrahmen justiert.
- Wenn die Säge beim Sägen nach RECHTS zieht, den ACHSENJUSTIERBOLZEN (1CC) GEGEN DEN UHRZEIGERSINN drehen.
- Wenn die Säge beim Sägen nach LINKS zieht, den ACHSENJUSTIERBOLZEN IM UHRZEIGERSINN drehen.

R ü c k s c h w e n k m o d e l l (S ä g e m i t Differenzialschwenkoption)

- Auf die HANDGRIFFE (6G) drücken, und so die Säge auf der Schnittlinie halten. Den DIFFERENTIALSCHALTER (1J) NICHT aus der mittleren „Verschluss“-Position schalten. Die linke „Schwenk“-Position des DIFFERENTIALSCHALTERS (1J) ist NICHT zum Justieren des geradlinigen Sägens ausgelegt.

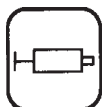
10 Wartung

(Siehe Abbildungen 1 bis 6)



Vor **Wartungsarbeiten** die Maschine **IMMER** auf einer ebenen Fläche parken, den Motor ausschalten und den **MOTORANLASSER** (1H) in die Position **“0”** (AUS) setzen.

Die Maschine nach jeder Benutzung **SÄUBERN**.



SCHMIERUNG:

MOTORÖL: Täglich prüfen (5B). Motoröl und MOTORÖLFILTER (5D) nach jeweils 100 Stunden Betrieb wechseln. Zu benutzende Ölsorten sind im Motorhandbuch beschrieben. SAE 15W40 API Klasse CF, CF-4, CG-4 oder CI-4 Motoröl wird allgemein empfohlen. Füllmenge beträgt 7,8 Quarts (7,4 Liter) mit MOTORÖLFILTER (5D). Ölpegel mit der oberen Markierung am MOTORÖLPEGELSTAB (5B) ausrichten. Das MOTORÖLAUSLASSVENTIL (3-1I, 3-2I) dient zum Ablassen des Motoröls:

- Das DIAMANTENSÄGEBLATT (2E) entfernen und dann die Säge in eine horizontale Stellung senken.
- Die MOTORHAUBE (6E) anheben und stützen.
- Einen Behälter, der groß genug ist, die Motorölmenge aufzunehmen, an das Ende des Ölauslassschlauchs setzen. Das MOTORÖLAUSLASSVENTIL (3-1I, 3-2I) öffnen und das Öl in den Behälter laufen lassen. Das alte Motoröl umweltgerecht entsorgen. Das MOTORÖLAUSLASSVENTIL (3-1I, 3-2I) fest schließen. Mit einem empfohlenen Öl auffüllen, bis der Ölpegel die obere Markierung am MOTORÖLPEGELSTAB (5B) erreicht.

ALLE 100 STUNDEN SCHMIEREN:

- Vorderachsenkipplager (4C)

ALLE 250 STUNDEN SCHMIEREN:

- Sägeblattschaft-Kugellagerdichtungen (4A) Nur zwei Pumpen.

HYDRAULIKSYSTEM:

Siehe Abschnitt 12 - "Hydrauliksystem"

MOTORGETRIEBEKASTEN (3-1A, 3-2A):

- Öl nach jeweils 500 Stunden Betrieb wechseln. SAE 75W90 synthetische Lagerschmierung benutzen.
NICHT ZU VOLL FÜLLEN! Nur bis zum „Prüfanschluss“ füllen; anderweitig läuft das Öl über.

MOTORGETRIEBEKASTEN mit einem Gang (3-1A):
Ölkapazität: 32 US-Unzen (0,96 Liter)

MOTORGETRIEBEKASTEN mit drei Gängen (3-2A):
Ölkapazität: 60 US-Unzen (1,77 Liter)

- Kühlwasser durch das Wasserauslassventil (3-1C, 3-2C) ablassen, um Rost- und Frostschäden zu verhüten. (Täglich)

KÜHLSYSTEM:

Motorkühlmittel ist eine 50:50 Mischung von Gefrierschutzmittel und Wasser. Empfehlungen sind im Motorhandbuch zu finden.

- Das KÜHLERLUFTFILTERELEMENT (1DD) alle 50 Stunden oder wenn erforderlich säubern und bei Beschädigung austauschen. Das KÜHLERLUFTFILTERELEMENT (1DD) muss immer am Platz sein.

- Schläuche und Schlauchklammern auf Beschädigung und losen Sitz überprüfen. Festziehen oder wie erforderlich austauschen.
- Frostschutz für das Kühlmittel jährlich überprüfen.
- Den Kühler und das Kühlsystem alle 500 Stunden spülen und säubern.
- Mindestens eine 1/4 volle KÜHLWASSER-ÜBERLAUFFLASCHE (1Y) beibehalten, wenn der Motor kalt ist.

LUFTFILTER :

- Das äußere Filterelement (5A) säubern, wenn das rote Signal am FILTERVERSTOPFUNGSANZEIGER (1N) erscheint. Das innere Sicherheitselement (5A) NICHT säubern.

Luftfilterelement auswechseln oder säubern:

- Das Luftfiltergehäuse (5A) durch Öffnen der zwei (2) Filtergehäuseklammern und Herausziehen des Gehäuses entfernen.
- Das äußere Filterelement aus dem Filtergehäuse nehmen und austauschen oder mit niedriger Druckluft (max. 2,75 bar [40 psi] von innen nach außen säubern. Das Filterelement nicht durch Schütteln am Boden oder auf Gegenständen säubern; dadurch wird das Filterelement beschädigt.
- Das neue oder gesäuberte äußere Luftfilterelement durch Einschieben in das Gehäuse einsetzen.
- Das Luftfiltergehäuse (5A) installieren und die zwei (2) Luftfiltergehäuseklammern (5A) schließen.



Die zwei (2) Luftfiltergehäuseklammern (5A) lassen sich nur dann schließen, wenn das äußere Luftfilterelement richtig installiert ist.

- Das innere Sicherheitselement einmal im Jahr oder bei Beschädigung austauschen.
- Etwaige beschädigte Filter oder Dichtungen austauschen.
- Luftschlauch und Klammern auf Beschädigungen oder losen Sitz prüfen. Festziehen oder wenn erforderlich auswechseln.

RÄDER und NABEN:

- Auf übermäßige Abnutzung und losen Sitz prüfen. Festziehen oder wenn erforderlich auswechseln.

KRAFTSTOFFFILTER :

- Den andrehbaren Kraftstofffilter (5F) alle 500 Stunden austauschen.

11 V-Riemenspannung am Sägeblattschaft

(Siehe Abbildung 1-3)

Diese Säge ist mit Hochspannungs-V-Riemen ausgestattet. Die Riemen werden im Werk ordnungsgemäß gespannt, dehnen und lockern sich aber nach einigen Stunden Betrieb.

Spannen der V-Riemen:

- Den MOTORANLASSER (1H) in die Position "0" (AUS) drehen.
- Die Motorhaube (6E) durch Drehen der zwei (2) HAUBENRIEGEL (3-1D, 3-2D) um 180 Grad gegen den Uhrzeigersinn drehen. Bei europäischen CE-Modellen wird ein Werkzeug wie ein Schraubenschlüssel zum Öffnen dieser Riegel benötigt. Die MOTORHAUBE (6E) aufwärts drehen und mit der HAUBENSTÜTZE (6H) in offener Stellung abstützen.
- Die horizontalen Klemmbolzen (3K) mit dem SÄGEBLATTSCHAFTSCHLÜSSEL (2J) vorn an der Maschine lösen.
- Jeden der zwei (2) vertikalen SPANNUNGSBOLZEN (3-1J, 3-2J) [vorn an der Maschine unter dem MOTORGETRIEBEKASTEN (3-1A, 3-2A)] im Uhrzeigersinn anziehen, bis die V-RIEMEN (3-1M, 3-2M) gespannt sind.
- Die V-RIEMEN (3-1M, 3-2M) nur in vollständigen Sätzen austauschen.
- Die beste V-Riemenspannung wird von Goodyear TensionRite™ Streifen, P/N 542 19 13-68 ermöglicht. TensionRite™ Streifen sind zusammen mit vom Händler gekauften Riemen erhältlich.
- Die V-Riemen (3-1M, 3-2M) nie über die ursprüngliche Werksspannung spannen. Lose V-Riemen verringern die Leistung der Säge und verkürzen die Lebensdauer der Riemen.



Alle Schirme und Abdeckungen anbringen. Die Säge nie ohne alle Schirme und Abdeckungen am Platz betreiben.

12 Hydrauliksystem

(Siehe Abbildungen 1 bis 6)

Das Hydrauliksystem an dieser Maschine wird zum HEBEN/SENKEN des DIAMANTENSÄGEBLATTES (2E) und zum VORWÄRTS- und RÜCKWÄRTS-Bewegen der Säge benutzt. Das Hydrauliksystem besteht aus einer HYDROSTATISCHEN GETRIEBEPUMPE (6K), zwei (2) HYDRAULISCHEN RADMOTOREN (4F), einem HYDRAULISCHEN FILTER (5K), einer GLEICHSTROM-HEBEPUMPE (5H), einem HYDRAULISCHEN ÖLRESERVOIR (5J), einem GESCHWINDIGKEITSENKUNGSKNOPF (1U) und einem HYDRAULISCHEN HEBEZYLINDER (4G).

- HYDRAULISCHE FILTER (5K) sind nach den ersten 50 Stunden Betrieb auszutauschen, dann jeweils nach 250 Stunden Betrieb. Vor dem Einsetzen den neuen HYDRAULISCHEN FILTER (5K) mit SAE 10W30 Motoröl füllen.
- Den Flüssigkeitspegel im HYDRAULISCHEN RESERVOIR (5J) in gleichmäßigen Zeitabständen prüfen. Den Ölpegel mit SAE 10W30 Motoröl aufrechterhalten. NICHT ZU VOLL FÜLLEN. Ölpegel prüfen, wenn die Säge auf einer Ebene steht. Öl bis zum unteren Einlauf in der HYDRAULIKRESERVOIRFÜLLUNG (5I) füllen.
- Die Hydraulikflüssigkeit nach allen 500 Stunden Betrieb auswechseln. Das HYDRAULIKRESERVOIR (5I, 5J) mit etwa 2,5 Quarts (2,34 Liter) SAE 10W30 Motoröl füllen. NICHT ZU VOLL FÜLLEN. Ölpegel prüfen, wenn die Säge auf einer Ebene steht. Öl bis zum unteren Einlauf in der HYDRAULIKRESERVOIRFÜLLUNG (5I) füllen.
- Die Senkungsgeschwindigkeit der Säge kann mit dem GESCHWINDIGKEITSENKUNGSKNOPF (1U) am hinteren Ende der Säge justiert werden. Wenn sich die Säge zu schnell senkt, den GESCHWINDIGKEITSENKUNGSKNOPF (1U) IM UHRZEIGERSINN drehen und die gewünschte Senkungsgeschwindigkeit einstellen.

13 Wichtige Hinweise

(Siehe Abbildung 2 und 3)

- Lose Muttern und Bolzen regelmäßig festziehen, besonders nach mehreren Betriebsstunden.
- Die Spannung der V-RIEMEN (3-1M, 3-2M) regelmäßig überprüfen. Die V-Riemen (3-1M, 3-2M) wie erforderlich spannen.
- Das DIAMANTENSÄGEBLATT (2E) zum Lagern abnehmen. Vorsichtig lagern.
- Das Sprühwasser über dem DIAMANTENSÄGEBLATT (2E) gelegentlich überprüfen.
- Das DIAMANTENSÄGEBLATT (2E) gut auf der ÄUSSEREN FLANSCHWELLE (2C) befestigen.
- Sicherstellen, dass die Oberflächen der FLANSCHEN (2B & 2F) des DIAMANTENSÄGEBLATTES (2E) und der SÄGEBLATTSCHAFT (2I) sauber sind.



Die Säge an einem sicheren Ort entfernt von Kindern lagern. Alle Justierungswerkzeuge und Schlüssel entfernen. Das Diamantenwerkzeug an einem sicheren Ort lagern, wo es nicht beschädigt werden kann.

14 Justierung der Motor-/ Sägeblattschaft-/ Getriebedrehzahl

(Siehe Abbildung 1-6)



Der Betreiber oder Menschen im Arbeitsbereich könnten schwer verletzt werden, wenn die Drehzahl (U/Min) des DIAMANTENSÄGEBLATTES (2E) die auf dem DIAMANTENSÄGEBLATT (2E) angegebene Höchstdrehzahl überschreitet.

MOTORDREHZAHL:

Die Motordrehzahl dieser Maschine braucht nicht von der werksseitigen Drehzahl verändert zu werden. Die höchste Motordrehzahl sollte unbelastet bei 3250 liegen.

SÄGEBLATTSCHAFTDREHZAHL

Die Drehzahl des Sägeblattschafts an dieser Maschine ist vor dem Anpassen eines DIAMANTENSÄGEBLATTES (2E) an die Maschine zu überprüfen. Ein DIAMANTENSÄGEBLATT (2E) nicht installieren, wenn die Drehzahl des Sägeblattschafts (N/Min.) der Maschine die auf dem DIAMANTENSÄGEBLATT (2E) angegebene Höchstdrehzahl (N/Min.) überschreitet. Die SÄGEBLATTSCHAFT-RIEMENSCHLEIFE (3-1N, 3-2N) und der SÄGEBLATTSCHAFTFLANSCH (2B & 2F) muss eventuell auch verändert werden, wenn der Durchmesser des Diamantensägeblasses verändert wird.

MOTORGETRIEBEKASTEN – EINZELGESCHWINDIGKEITSMODELL

Jedes Sägemodell wird werksseitig für den Betrieb mit bestimmten Sägeblättern konfiguriert, deren Größe von der an der Maschine installierten Sägeblattabdeckung abhängig ist. Wenn ein Sägeblatt außerhalb der angegebenen Größen für ein spezifisches Modell benutzt werden soll, dann muss die Sägeantriebskonfiguration verändert werden.

Zum Beispiel: Bei der Veränderung von einem kleinen zu einem sehr großen DIAMANTENSÄGEBLATT (2E) an einer Maschine mit einem Getriebekasten mit einer Geschwindigkeit müssen die Sägeblattschaft-Riemenscheiben (3-1L), Getriebekasten-Riemenscheiben (3-1N), Sägeblattschaftflansche (2B & 2F) und Sägeblattabdeckung verändert werden.

Zum Beispiel: Veränderung eines Motorgetriebekasten-Einzelgeschwindigkeitsmodells von einem 14 Zoll (350 mm) großen Sägeblatt zu einem 36 Zoll (900 mm) großen Sägeblatt:

1. Getriebekasten-Riemenscheibe von einem 6,00 Zoll (152 mm) großen Durchmesser zu einem 3,50 Zoll (88,9 mm) großen Durchmesser verändern.
2. Sägeblattschaft-Riemenscheibe von einem 4,12 Zoll (104 mm) großen Durchmesser zu einem 5,60 Zoll (142,2 mm) Durchmesser verändern.
3. Sägeblattflanschen von einem 4,50 Zoll (114,3 mm) Durchmesser zu einem 6 Zoll (152 mm) großen Durchmesser verändern.

4. SÄGEBLATTABDECKUNG (2H) von 14 Zoll (350 mm) zu 36 Zoll (900 mm) verändern.

5. Die Motordrehzahl wird nicht verändert

Genauere Informationen sind in den Sägeblattgrößen-Umwandlungstabellen zu finden.



DREIGANG-GETRIEBEMODELL:

Achtung: Den Getriebekasten (3-2A) nicht bei laufendem Motor schalten! Der Getriebekasten (3-2A) darf nur geschaltet werden, wenn der Motor abgestellt ist.

Einzelheiten zum Schalthebel dem Abschnitt „GETRIEBEKASTEN-KUPPLUNGSHEBEL (3O)“ entnehmen. Eine werksseitig mit einem 3-Gang-MOTORGETRIEBEKASTEN (3-2A) ausgestattete Maschine ist dazu ausgelegt, die für Veränderungen der Sägeblattgrößen erforderlichen Justierungen gering zu halten; dennoch könnten Justierungen erforderlich sein. Ein Sägeblattdurchmesser außerhalb eines festgelegten Sägeblattbereichs könnte Schalten in einen anderen Gang mit dem GETRIEBEKASTEN-KUPPLUNGSHEBEL (O) erfordern, könnte aber auch eine Veränderung der SÄGEBLATTSCHAFT-RIEMENSCHLEIBEN (3-2L), der GETRIEBE-RIEMENSCHLEIBEN (3-2N) und der SÄGEBLATTFLANSCHEN (2B & 2F) erforderlich machen.

Zum Beispiel: Bei Veränderung eines 3-Gang-Getriebemodells von einem 14 Zoll (350 mm) großen Antrieb auf einen 36 Zoll (900 mm) Antrieb muss zuerst der Durchmesser der auf der Säge befindlichen SÄGEBLATTFLANSCHEN (2B & 2F) bestimmt werden.

Wenn der Flanschdurchmesser 6,00 Zoll (152 mm) misst:

- Zuerst sicherstellen, dass die richtigen Riemenscheiben-Durchmesser installiert sind (Genauere Informationen sind in den Sägeblattgrößen-Umwandlungstabellen zu finden).
- Den GETRIEBEKASTENKUPPLUNGSHEBEL (3O) von 3 zu 1 schalten.

Wenn der Flanschdurchmesser 5,00 Zoll (127 mm) misst:

- Die SÄGEBLATTSCHAFT-RIEMENSCHLEIBE von 4,50 Zoll (114 mm) Durchmesser zu 5,20 Zoll (132 mm) verändern.
- Den SÄGEBLATTSCHAFTFLANSCH von 5,00 Zoll (127 mm) Durchmesser zu 6,00 Zoll (152 mm) verändern.

- Den GETRIEBEKASTENKUPPLUNGSHEBEL (3O) von 3 zu 1 schalten.

Wenn der Flanschdurchmesser 4,50 Zoll (114 mm) misst:

- Die SÄGEBLATTSCHAFT-RIEMENSCHLEIBE von 4,50 Zoll (114 mm) Durchmesser zu 5,20 Zoll (132 mm) verändern
- Den SÄGEBLATTSCHAFTFLANSCH von 5,00 Zoll (127 mm) Durchmesser zu 6,00 Zoll (152 mm) verändern.
- Die MOTORGETRIEBEKASTEN-RIEMENSCHLEIBE von 4,50 Zoll (114 mm) Durchmesser zu 4,12 Zoll (105 mm) verändern
- Den GETRIEBEKASTENKUPPLUNGSHEBEL (3O) von 3 zu 1 schalten.

Genauere Informationen sind in den Sägeblattgrößen-Umwandlungstabellen zu finden.



Achtung: Nach dem Schalten des Getriebekastens den GETRIEBEKASTEN-SPERRKNOPF (3-2P) absenken; andernfalls kann der 3-Gang-GETRIEBEKASTEN (3-2A) beschädigt werden!

Schaltet das Getriebe nur schwer, kann die Bewegung des GETRIEBEKASTEN-KUPPLUNGSHEBELS (3-2O) in den gewünschten Gang ggf. durch eine geringfügige Bewegung des Sägeblattschafts erleichtert werden. Den Getriebekasten (3-2A) nicht bei laufendem Motor schalten!

Zwei Leerlaufstellungen sind im 3-Gang-MOTORGETRIEBEKASTEN (3-2A) verfügbar. Dieser Getriebekasten kann in den Leerlauf geschaltet werden, wenn bei laufendem Motor die Sägeblattrotation eliminiert werden muss. Wenn die Maschine mit der optionalen SÄGEBLATTKUPPLUNG (1V) ausgerüstet ist, kann der SÄGEBLATTKUPPLUNGSSCHALTER (1V) in die Position „0“ (AUS) geschaltet werden, um bei laufendem Motor die Sägeblattrotationen zu eliminieren.

15 Zusatzteile

U M W A N D L U N G S S A T Z F Ü R SÄGEBLATTABDECKUNG:

Die richtige Sägeblattabdeckungsgröße für das jeweils benutzte Sägeblatt benutzen. Folgende Sägeblattabdeckungen sind für folgende Diamantsägeblattgrößen erhältlich:

Abdeckung	Sägeblattgrößen
36 Zoll (900 mm)	24 - 36 Zoll (600 - 900 mm)
30 Zoll (750 mm)	18 - 30 Zoll (450 - 750 mm)
26 Zoll (600 mm)	14 - 26 Zoll (350 - 650 mm)
18 Zoll (450 mm)	14 - 18 Zoll (350 - 450 mm)
14 Zoll (350 mm)	14 Zoll (350 mm)

Genauere Informationen sind in den Sägeblattgrößen-Umwandlungstabellen zu finden.

OPTIONALE SÄTZE:

542 18 11-17* Satz: Doppelte Lampen

16 Reparaturen

Der Hersteller macht alle Reparaturen schnell und wirtschaftlich. (Adressen und Telefonnummern sind auf der Rückseite zu finden.) Den autorisierten Händler wegen Wartung und Reparatur ansprechen.

17 Ersatzteile

Bei jeder Bestellung von Ersatzteilen ohne Zeitverlust ist es wesentlich, die Informationen auf der Herstellerplatte an der Maschine und die Teilenummer(n) sowie die Beschreibungen anzugeben.

Ersatzteillandbuch (542 20 10-83): Falls kein Ersatzteillandbuch vorhanden ist, folgende Rufnummer in den USA anrufen: +1-913-928-1300. (Gebührenfrei in den USA: 1-800-288-5040)

Die Anweisungen über den Betrieb und die Ersatzteile im vorliegenden Handbuch dienen nur der Information und sind nicht bindend. Als Teil der Produktqualitätsverbesserung behält sich der Hersteller das Recht vor, technische Veränderungen ohne Mitteilung vorzunehmen.



Der Hersteller übernimmt keine Verantwortung bei ungeeigneter Benutzung oder bei Modifikationen.

CHECKLIST VÓÓR DE BEDIENING



Iedere machine wordt grondig getest voordat zij onze fabriek verlaat. Als u onze instructies nauwgezet volgt, zal uw machine u een lange service geven in normale bedrijfsomstandigheden.



Voordat u de machine start, lees eerst deze volledige bedieningshandleiding en raak vertrouwd met de bediening van de machine.

OPSTELLING MACHINE:



Parkeer de machine ALTIJD op een vlak oppervlak met de motor op “UIT” en de startschakelaar op “0” (UIT) alvorens onderhoudstaken uit te voeren. Laat de machine afkoelen!

1. Controleer de motorolie. Vul bij tot op het streepje op de peilstok met een CE- of CD-olie van klasse 15W40.
2. Verbind de accukabels.

CHECKLIST NA 1 - 2 UREN WERKING:



Parkeer de machine ALTIJD op een vlak oppervlak met de motor op “UIT” en de startschakelaar op “0” (UIT) alvorens onderhoudstaken uit te voeren. Laat de machine afkoelen!

1. Controleer de slangklemmen van de luchtreiniger van de motor. Zet ze vast indien vereist.
2. Span de V-riemen van de bladaandrijving aan. Span ze NIET te vast aan!

BEKNOPTE ONDERHOUDSHANDLEIDING



Alvorens onderhoudstaken uit te voeren, parkeer de machine ALTIJD op een vlak oppervlak met de motor op “UIT” en de startschakelaar op “UIT”. Laat de machine afkoelen!

DAGELIJKS ONDERHOUD:

1. Controleer olieniveau van motor.
2. Controleer bladafdekking op schade.
3. Controleer slangen en klemmen op schade of losheid. Zet ze vast of vervang ze indien vereist.
4. Controleer LUCHTFILTERINDICATOR (1N). Vervang primair luchtfilter als indicator rood is.
5. Controleer of alle veiligheidsafdekkingen geplaatst en in een goede conditie zijn.
6. Voer water af uit de TANDWIELKAST V/D MOTOR (3-1A, 3-2A) via WATERAFVOERVENTIEL (3-1C, 3-2C)

ONDERHOUD NA IEDERE 50 UREN:

1. Inspecteer luchtfilter van radiator en reinig indien nodig.
2. Controleer spanning van bladaandrijvende V-riem. Span beide zijden gelijk aan. Span NIET te vast aan!!!
3. Smeer lagers van voorwiel.
4. Vervang filter van hydraulisch systeem. (Alleen eerste 50 uren.)

ONDERHOUD NA IEDERE 100 UREN:

1. Vervang motorolie en filter.
2. Smeer taatslagers van vooras.
3. Controleer wielen op slijtage of schade.
4. Controleer of achterwielnaven en wielen niet los zijn.
5. Controleer slang en klemmen van luchtreiniger van motor.
6. Controleer vloeistofniveau van hydraulisch systeem.

ONDERHOUD NA IEDERE 250 UREN:

1. Vervang filter van hydraulisch systeem.
2. Pomp tweemaal smeermiddel op beide zijden van bladas.

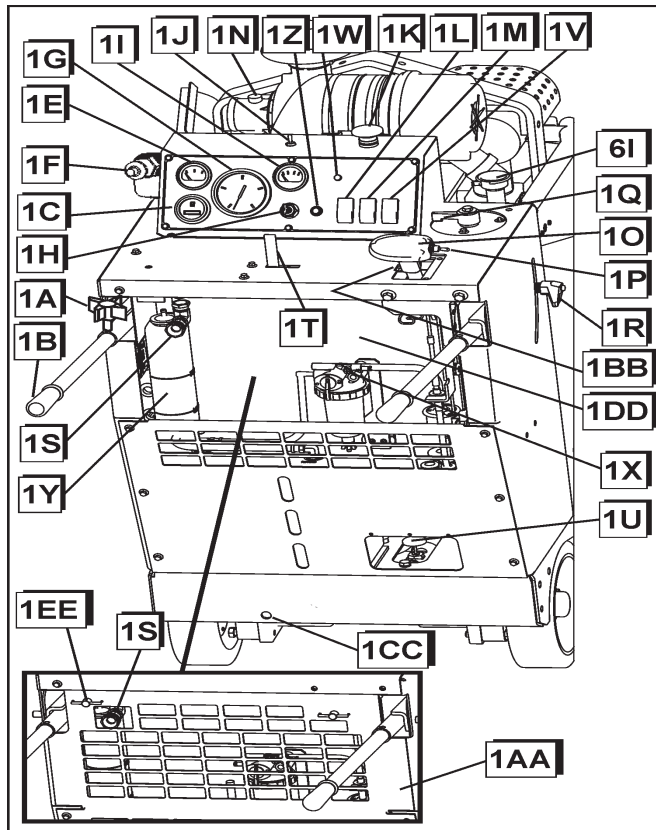
ONDERHOUD NA IEDERE 500 UREN:

1. Vervang vloeistof van tandwielkast van motor.
2. Vervang vloeistof van hydraulisch systeem.
3. Vervang filter van motorbrandstof (opschroefbaar type).

JAARLIJKS ONDERHOUD:

1. Vervang primair en veiligheidselement van luchtfilter.

AFBEELDING 1:

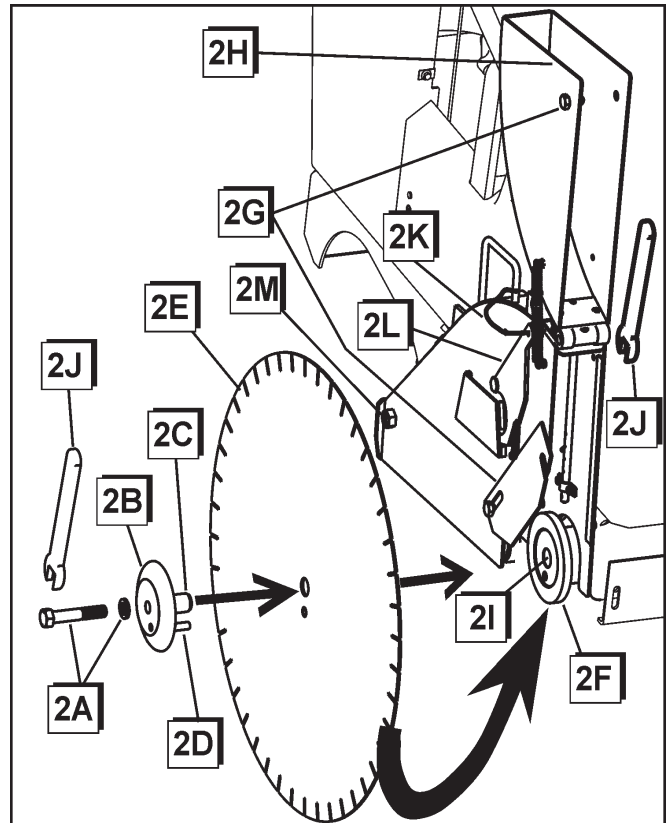


- 1A. KNOP:** Gebruik om handvatten van operator vast te draaien.
- 1B. HANDVATTEN:** De operator kan deze vasthouden. Gebruik ze NIET om de zaag op te heffen. (Zie ook 6G.)
- 1C. URENTELLER:** Registreert bedrijfsuren van motor.
- 1D. ---**
- 1E. WATERTHERMOMETER:** Water / glycol is het koelmiddel. Controleert de temperatuur van het koelmiddel van de motor. Maximale veilige temperatuur is 220°F (104°C).
- 1F. REGELKLEP MOTOR:** Controleert n/min van motor. Druk op rode knop om te ontgrendelen. Duw in om n/min te verlagen. Trek uit om n/min te verhogen. Of draai naar rechts om n/min te verhogen. Draai naar links om n/min te verlagen.
- 1G. TACHOMETER MOTOR:** Toont n/min van de motor (motorsnelheid).
- 1H. STARTSCHAKELAAR MOTOR:** Start en stop de motor met deze schakelaar. Verwarmt de motor ook vóór gebruik wanneer hij wordt ingedrukt.
- 1I. VOLTAGEMETER:** Toont de voltage van het elektrische systeem.

- 1J. AFSTELSCHAKELAAR AS of DIFFERENTIEELSCHAKELAAR:** AFSTELSCHAKELAAR AS (alleen model met spil op voorkant): Schakelaar die de achteraandrijfas afstelt. Duw de schakelaar naar rechts om de zaag naar rechts te doen werken. Duw naar links om de zaag naar links te doen werken. DIFFERENTIEELSCHAKELAAR (alleen model met spil op achterkant): Drie standen voor draaien, rechtdoor of neutraal. Duw de schakelaar naar LINKS om te draaien. Laat toe dat de zaag op haar achterwielen draait. Duw de schakelaar naar het MIDDEN om rechtdoor te gaan. Laat toe dat de zaag in een rechte lijn beweegt. Duw de schakelaar naar RECHTS. (Moet in die stand worden gehouden.) De motor van de zaag moet UIT zijn en de STARTSCHAKELAAR V/D MOTOR (1H) moet op UIT ("0") staan. Brengt de zaag in de "neutrale" stand en laat toe dat de machine wordt voortgeduwd.
- 1K. RODE PALMSCHAKELAAR:** Voor een NOODSTOP van de zaag. Stopt alle systemen behalve de lampen. Trek naar OMHOOG om terug te stellen. Gebruik niet voor een normale stopzetting.
- 1L. VEILIGHEIDSSCHAKELAAR WATER:** Stopt de motor als de watertoevoer naar het blad onderbroken wordt. Instellen om schakelaar te activeren.
- 1M. STOPSCHAKELAAR BLADDIEPTE:** Activeert of heft de dieptestop op voor herhaalde insnijdingen met dezelfde diepte.
- 1N. LUCHTFILTERINDICATOR:** Onderhoud luchtfilterelementen wanneer de indicator rood is. Stel terug voordat u de motor start.
- 1O. HENDEL VOOR SNELHEIDSCONTROLE:** Controleert de voorwaartse en achterwaartse richting, de stopzetting en de snelheid van de zaag.
- 1P. OMHOOG/OMLAAG-SCHAKELAAR:** Bevindt zich op de hendel voor de snelheidscontrole. Gebruik om de zaag omhoog of omlaag te brengen. Duw naar omhoog om zaag op te heffen. Duw naar omlaag om zaag te doen zakken.
- 1Q. INDICATOR BLADDIEPTE:** Geeft diepte van insnijding weer. Stelt diepte van insnijding in voor STOPSCHAKELAAR BLADDIEPTE (1M).
- 1R. INSTELGRENDSEL HANDVAT:** Draai naar rechts om handvat in positie te vergrendelen. Draai naar links om handvat te ontgrendelen en de positie te wijzigen.
- 1S. WATERINVOER:** Sluit aan op de tuinslang van 3/4" voor een toevoer van fris water.
- 1T. WATERVENTIEL:** Controleert de snelheid van de waterstroom om het blad af te koelen.
- 1U. SNELHEIDSCONTROLEKNOP NEERZAKKEN ZAAG:** Draai knop naar rechts om neerzaksnelheid te verlagen. Draai knop naar links om neerzaksnelheid te verhogen. De knop is toegankelijk via de achterzijde van de machine.

- 1V. SCHAKELAAR BLADKOPPELING** (indien aanwezig): Koppelt bladaandrijving. Koppel alleen bij een motorsnelheid van 1.200 omwentelingen per minuut of minder. De bladaandrijving is gekoppeld wanneer de SCHAKELAAR V/D BLADKOPPELING (1V) op "1" (AAN) staat. Schakel de SCHAKELAAR V/D BLADKOPPELING (1V) op "0" (UIT) om de bladaandrijving los te koppelen.
- 1W. LAMPJE OLIEDRUK:** Gaat branden wanneer de druk van de motorolie laag is en wanneer de contactsleutel aangeschakeld is met de motor uit.
- 1X. LUCHTAFTAPBOUT:** Bevindt zich op de afscheider van olie / water. Wordt gebruikt om lucht uit de brandstofleidingen af te tappen. Raadpleeg de bedieningshandleiding van de motor van Yanmar voor informatie over de LUCHTAFTAPBOUT en AFSCHEIDER van OLIE / WATER.
- 1Y. OVERLOOPVAT RADIATORKOELMIDDEL:** Vangt radiatorkoelmiddel op wanneer motor heet is. Zou voor 1/4 gevuld moeten zijn wanneer de motor uit en koel is.
- 1Z. STROOMONDERBREKER:** 25 Amps. Indrukken om terug te stellen. Zaag zal niet werken als stroomonderbreker uitsteekt.
- 1AA. ACHTERAFDEKKING:** Alleen afnemen voor onderhoud aan de machine. Draai de VEERSLOTEN V/D AFDEKKING (1EE) 270 graden naar links om de afdekking af te nemen. Plaats de afdekking terug voordat u de motor start. Dit is geen veiligheidsafdekking, maar controleert de luchtstroming doorheen de machine voor een correcte motorprestatie.
- 1BB. STOPPOSITIE:** De zaag zal niet langer heen en weer gaan wanneer de HENDEL V/D SNELHEIDSCONTROLE (1O) in deze positie staat. De motor zal niet starten tenzij de HENDEL V/D SNELHEIDSCONTROLE (1O) in de STOPPOSITIE staat.
- 1CC. HANDMATIGE AFSTELBOUT AS** (alleen model met spil op voorkant – handmatig volgsysteem): Draai de bout om de achterste aandrijfas af te stellen. Draai de bout naar rechts om de zaag naar rechts te doen werken. Draai de bout naar links om de zaag naar links te doen werken.
- 1DD. LUCHTFILTERELEMENT RADIATOR:** Moet geplaatst zijn om motorschade te vermijden. Reinig filter wanneer nodig of elke 50 uur.
- 1EE. VEERSLOT AFDEKKING:** Wordt gebruikt om afdekkingen, schermen en ACHTERAFDEKKING (1AA) op hun plaats te houden. Draai de veersloten 270 graden naar links om de ACHTERAFDEKKING (1AA) af te nemen. Een gegleefd model van dit veerslot wordt gebruikt om de zijafdekkingen op hun plaats te houden (4 veersloten aan elke kant). Gebruik een handwerktuig, zoals een schroevendraaier, om de veersloten 270 graden te draaien zodat de zijafdekkingen kunnen worden afgenomen.

AFBEELDING 2

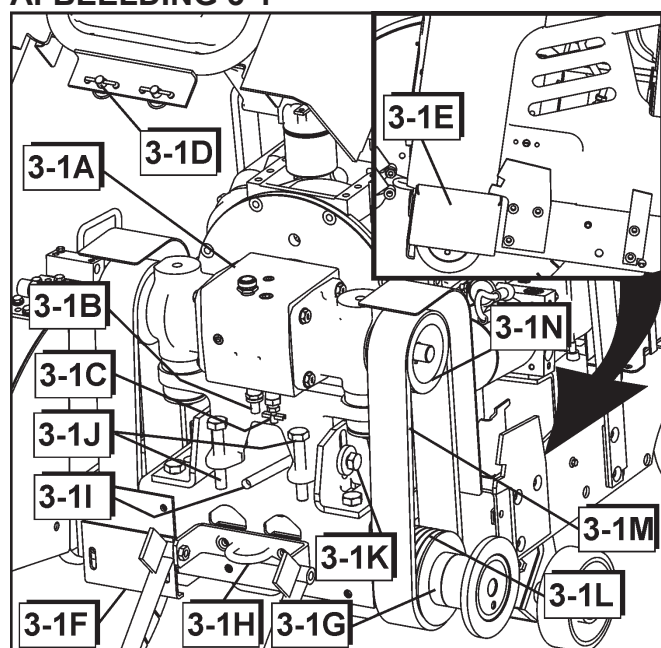


- 2A. BOUT BLADAS:** Gebruik om het diamantblad tussen de binnen- en buitenflens te klemmen. Rechterzijde van zaag heeft linkse schroefdraad. Linkerzijde van zaag heeft rechtse schroefdraad.
- 2B. BUITENFLENS:** Gebruik om het diamantblad op zijn plaats te houden.
- 2C. DOORN BUITENFLENS:** Gebruik om het diamantblad te ondersteunen.
- 2D. BORGPIN:** Gebruik om te vermijden dat het diamantblad van de as roteert tijdens de werking.
- 2E. DIAMANTBLAD:** Gebruik als het snijinstrument voor betonnen en asfaltoppervlakken.
- 2F. BINNENFLENS:** Inwendige ondersteuning om het diamantblad op zijn plaats te houden.
- 2G. VEERSLOT VOORZIJDE BLADAFDEKKING:** Gebruik om de voorzijde van de bladafdekking te vergrendelen.
- 2H. VOORZIJDE BLADAFDEKKING:** De voorzijde van de bladafdekking.
- 2I. BLADAS:** Ondersteunt bladflenzen en blad.
- 2J. MOERSLEUTEL BLADAS:** Wordt gebruikt om de BOUT V/D BLADAS (2A) te verwijderen. Voor een bladafdekking van 36" (900mm) wordt de MOERSLEUTEL V/D BLADAS gebruikt om het SLOT V/D BLADAFDEKKING (2L) open te draaien, waarna de bladafdekking wordt verwijderd.
- 2K. TREKDRAAD:** Trek aan de draad zodat het veerslot van de bladafdekking draait en de bladafdekking kan worden verwijderd. (Niet beschikbaar voor Europese CE-modellen met een bladafdekking van 36" of 900mm.)

2L. SLOT BLADAFDEKKING: Wordt gebruikt om de bladafdekking op haar plaats te houden. Draai het SLOT V/D BLADAFDEKKING open met behulp van de TREKDRAAD (2K) en hef de bladafdekking vervolgens naar omhoog en uit de machine.

2M. ACHTERBOUT: Houdt de bladafdekking op haar plaats (behalve 36" of 900mm). De ACHTERBOUT moet worden verwijderd voordat u de BLADAFDEKKING verwijdert. Installeer de ACHTERBOUT altijd voordat u de machine bedient.

AFBEELDING 3-1



3-1A. TANDWIELKAST MOTOR: Model met enkele snelheid.

3-1B. WATERAANSLUITING: Circuleert fris water doorheen de tandwielkast om haar af te koelen. Het water stroomt van hieruit naar de bladafdekking.

3-1C. AFVOERVENTIEL WATER: Om water uit de tandwielkast af te voeren: Draai naar links om te openen, naar rechts om te sluiten. Voer dagelijks af om corrosie of schade bij vriestemperaturen te vermijden.

3-1D. VEERSLOT KAP: Deze twee veersloten op het voorframe van de machine houden de MOTORKAP (6E) naar beneden. Draai elk veerslot 180 graden naar links om de MOTORKAP (6E) te kunnen opheffen. Het veerslot op de Europese CE-modellen heeft een gepleefd ontwerp en moet met een handwerktuig, zoals een schroevendraaier, worden geopend.

3-1E. FLENSAFDEKKING: Beschermst tegen aanraking met de FLENS tijdens de werking. Houd steeds op haar plaats!

3-1F. RIEMSCHEM: Houd op zijn plaats.

3-1G. BUISASSEMBLAGE BLADAS: Verzegelde eenheid met bladas, lagere en afdichtingen.

3-1H. BEVESTIGINGSBEUGELS: Worden gebruikt om de zaag vast te binden voor transport per voertuig. Mogen niet worden gebruikt om de zaag op te heffen.

3-1I. AFVOERVENTIEL MOTOROLIE: Voert motorolie af zonder de behoefte aan gereedschap.

3-1J. SPANBOUTEN RIEM:

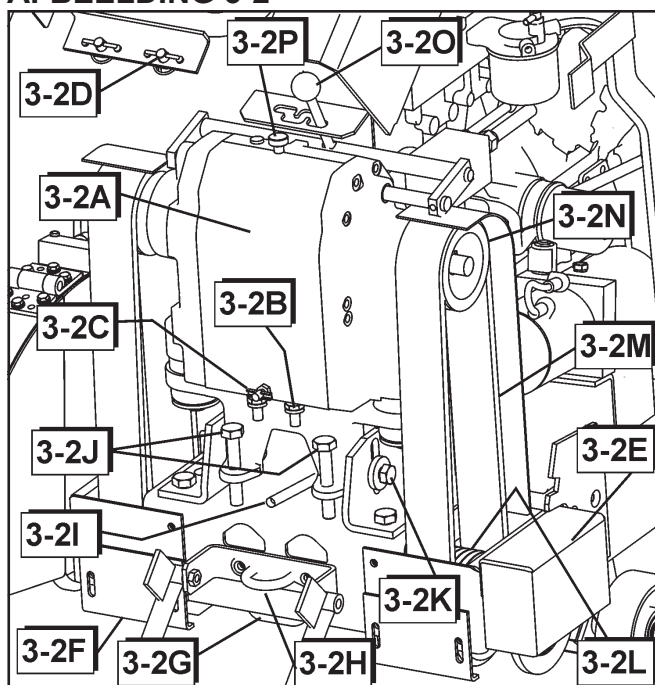
3-1K. HORIZONTALE KLEMBOUTEN:

3-1L. RIEMSCHIJF BLADAS:

3-1M. V-RIEMEN: Set van 4 met 3 groeven.

3-1N. RIEMSCHIJF TANDWIELKAST:

AFBEELDING 3-2



3-2A. TANDWIELKAST MOTOR: Model met drie snelheden

3-2B. WATERAANSLUITING: Circuleert fris water doorheen de tandwielkast om haar af te koelen. Het water stroomt van hieruit naar de bladafdekking.

3-2C. AFVOERVENTIEL WATER: Om water uit de tandwielkast af te voeren: Draai naar links om te openen, naar rechts om te sluiten. Voer dagelijks af om corrosie of schade bij vriestemperaturen te vermijden.

3-2D. VEERSLOT KAP: Deze twee veersloten op het voorframe van de machine houden de MOTORKAP (6E) naar beneden. Draai elk veerslot 180 graden naar links om de MOTORKAP (6E) te kunnen opheffen. Het veerslot op de Europese CE-modellen heeft een gepleefd ontwerp en moet met een handwerktuig, zoals een schroevendraaier, worden geopend.

3-2E. FLENSAFDEKKING: Beschermt tegen aanraking met de FLENS tijdens de werking. Houd steeds op haar plaats!

3-2F. RIEMSCHEM: Houd op zijn plaats.

3-2G. BUISASSEMBLAGE BLADAS: Verzegelde eenheid met bladas, lagers en asdichtingen.

3-2H. BEVESTIGINGSBEUGELS: Worden gebruikt om de zaag vast te binden voor transport per voertuig. Mogen niet worden gebruikt om de zaag op te heffen.

3-2I. AFVOERVENTIEL MOTOROLIE: Voert motorolie af zonder dat gereedschap moet gebruikt worden.

3-2J. SPANBOUTEN RIEM:

3-2K. HORIZONTALE KLEMBOUTEN:

3-2L. RIEMSCHIJF BLADAS:

3-2M. V-RIEMEN: Set van 4 met 3 groeven.

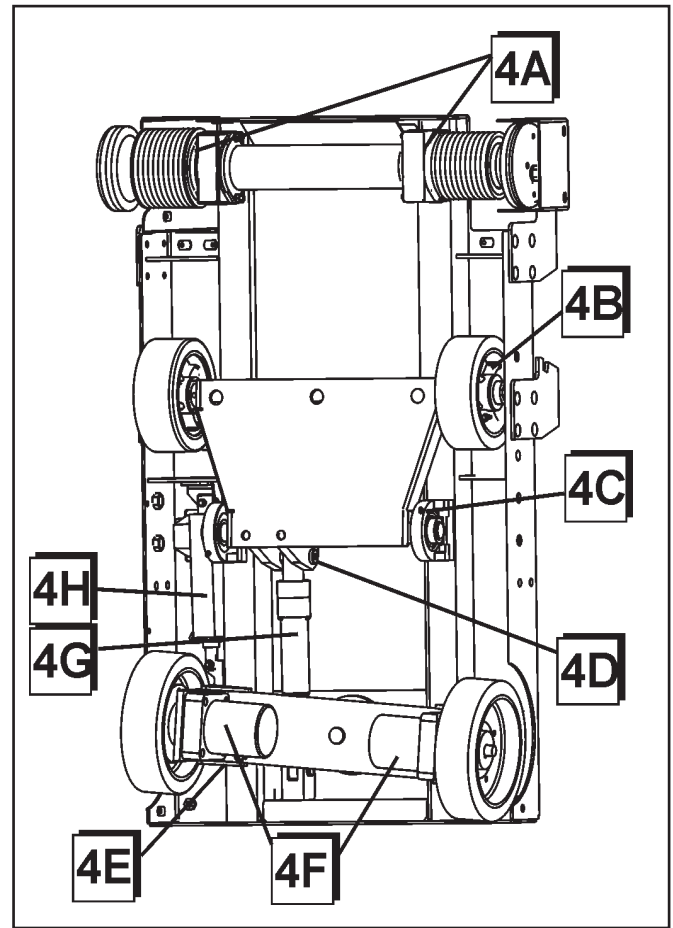
3-2N. RIEMSCHIJF TANDWIELKAST:

3-2O. SCHAKELHEFBOOM TANDWIELKAST: Wordt gebruikt om de uitgangsnelheid van de TANDWIELKAST V/D MOTOR te veranderen. Er zijn drie snelheden en twee neutrale standen beschikbaar. Werking van de SCHAKELHEFBOOM V/D TANDWIELKAST:

- 1) Draai de STARTSCHAKELAAR V/D MOTOR (1H) naar UIT ("0"). Schakel de motor altijd UIT voordat u de versnelling van de tandwielkast verandert!
- 2) Hef de PALKNOP V/D TANDWIELKAST (3-2P) naar omhoog en draai hem naar "OPEN".
- 3) Schakel de SCHAKELHEFBOOM V/D TANDWIELKAST (3-2O) in de gewenste versnelling. Een lichte "schommelbeweging" van de uitgangsas van de tandwielkast (of BLADAS) zou de snelheidsverandering kunnen verbeteren.
- 4) Draai de PALKNOP V/D TANDWIELKAST terug naar "GESLOTEN" en duw hem naar omlaag.

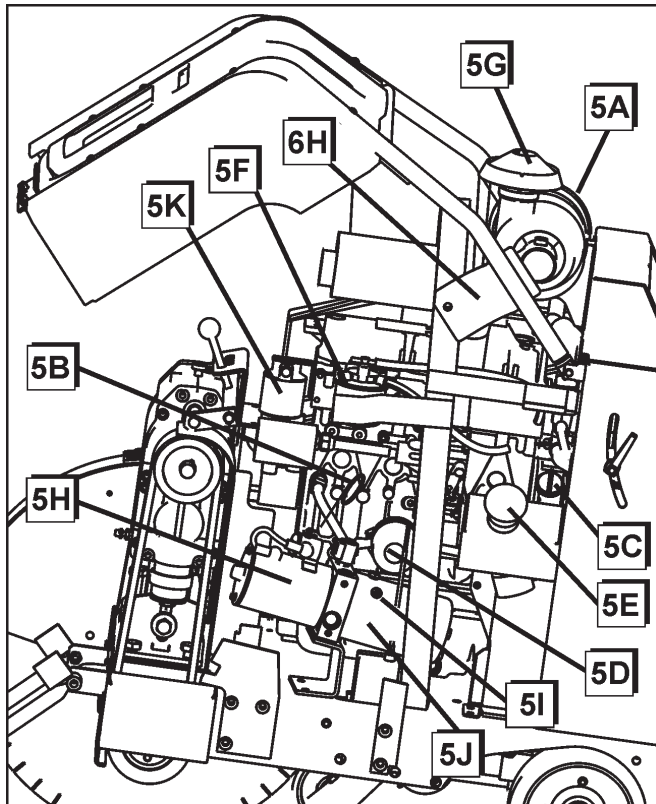
3-2P. PALKNOP TANDWIELKAST: Vergrendelt de SCHAKELHEFBOOM V/D TANDWIELKAST (3-2O) op zijn plaats. Zie SCHAKELHEFBOOM TANDWIELKAST (3-2O) voor de werking.

AFBEELDING 4



- 4A. LAGERDICHTINGEN BLADAS
- 4B. LAGERS VOORWIEL
- 4C. TAATSLAGERS VOORAS
- 4D. DRAAIPEN HYDRAULISCHE CILINDER
- 4E. ACHTERAS
- 4F. HYDRAULISCHE WIELMOTOR
- 4G. CILINDER OMHOOG/OMLAAG
- 4H. LINEAIRE AANDRIJVER

AFBEELDING 5



5K. HYDRAULISCH FILTER: Filtert vloeistof van hydraulisch systeem.

5L. ----

5M. ----

5N. ----

5O. ----

5P. ----

5A. LUCHTFILTERASSEMBLAGE met

a) behuizing

b) afdekking

c) uitwendig primair element: reinig of vervang wanneer LUCHTFILTERINDICATOR (1N) ROOD is.

d) inwendig veiligheidselement: REINIG dit filterelement NIET. Vervang 1 maal per jaar of indien beschadigd.

5B. PEILSTOK MOTOROLIE: Controleer hier het niveau van de motorolie. De peilstok geeft het olieniveau aan. Raadpleeg de bedieningshandleiding van de motor voor meer informatie.

5C. BRANDSTOFDOP MOTOR: Vul de motor hierlangs met de aanbevolen olie. Gebruik de motorolie SAE 15W40 API, klasse CF, CF-4, CG-4 of CI-4. Raadpleeg de bedieningshandleiding van de motor voor meer informatie.

5D. FILTER MOTOROLIE: Raadpleeg de bedieningshandleiding van de motor voor meer informatie.

5E. BRANDSTOFDOP: Vul brandstoftank langs hier.

5F. De brandstoffilter

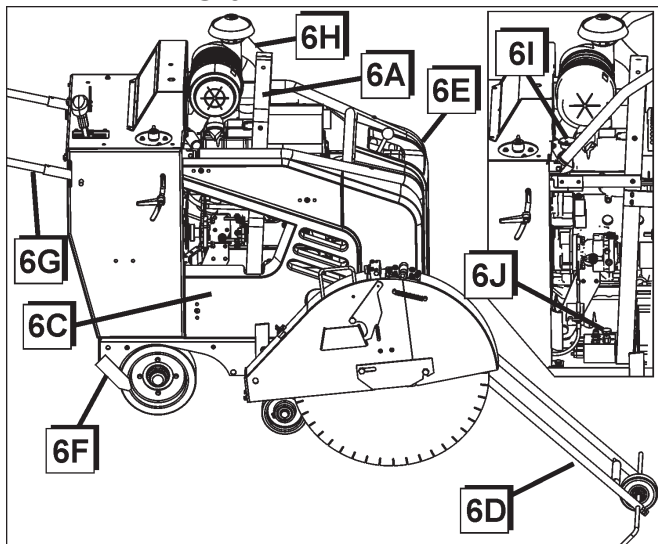
5G. Het luchtfilter Regen Hoofddekseel

5H. HEFPOMP (GELIJKSTROOM): Brengt de zaag omhoog of omlaag.

5I. VULDOP HYDRAULISCH RESERVOIR: Vul en controleer vloeistof van hydraulisch systeem hier.

5J. RESERVOIR HYDRAULISCHE OLIE: Capaciteit van 1,5 quart (1,42 liter)

AFBEELDING 6



- 6A. HIJSBEUGEL:** De zaag kan alleen via dit punt worden opgeheven. Hef de zaag NIET op vanuit een ander punt.
- 6B. ----**
- 6C. RIEMAFDEKKINGEN EN -SCHERMEN:** Beschermt motor, afdekkingen, tandwielen en koelventilator. Niet verwijderen tijdens de werking of wanneer de motor loopt!

BEDIEN DE MOTOR NIET ZONDER DAT DE SCHERMEN OF AFDEKKINGEN GEPLAATST ZIJN!

- 6D. VOORGELEIDER:** Gebruik om het pad van het diamantblad uit te lijnen op de snijlijn.
- 6E. MOTORKAP:** Beschermt motor, koelventilator, riemaandrijvingen en riemschijven. De MOTORKAP is een afdekking die in haar gesloten positie moet worden vergrendeld voordat u de motor start en de zaag bedient. Open de MOTORKAP door de twee VEERSLOTEN V/D KAP (3-1D, 3-2D) 180 graden naar links te draaien. Breng de kap naar omhoog en zet ze vast met behulp van de KAPSTUT (6H).
- 6F. ACHTERGELEIDER:** Gebruik om het pad van het diamantblad uit te lijnen op de snijlijn.
- 6G. HANDVATTEN:** Gebruikt om de zaag te besturen. Niet gebruiken om de zaag op te heffen. (Zie ook 1B.)

- 6H. KAPSTUT:** Wordt gebruikt om de kap in de open positie te vergrendelen. De kap moet altijd in haar gesloten positie worden vergrendeld voordat u de motor start of de machine bedient.
- 6I. RADIATORDOP KOELMIDDEL:** Vul de radiator hierlangs. Waarschuwing: Vermijd verwonding! Opgebouwde druk kan een explosieve vrijgave van het koelmiddel veroorzaken wanneer de dop wordt verwijderd. Schakel de motor uit en laat hem afkoelen. Verwijder de dop niet tenzij de radiator en de motor koel genoeg zijn om met de blote hand aan te raken. Draai de dop langzaam los tot aan de eerste stop zodat alle druk kan worden vrijgelaten. Neem de dop vervolgens weg. Vervang de dop indien beschadigd.
- 6J. ONTLASTKLEP TRANSMISSIE (alleen model met spil op voorkant):** Draai naar links om te openen. Draai naar rechts om te sluiten. Open om betonzag voort te kunnen duwen.
- 6K. HYDROSTATISCHE TRANSMISSIEPOMP.**
- 6L. ALTERNATOR:** Zie Yanmar voor reserveonderdelen.
- 6M. RIEM ALTERNATOR / WATERPOMP:** Spant automatisch aan. Zie Yanmar voor reserveonderdelen.



VERPLICHT



AANWIJZING
INFORMATIE
INSTRUCTIE



WAARSCHUWING



VERBOD

Deze signalen geven advies
voor uw veiligheid

Elke machine wordt grondig getest voordat zij onze
fabriek verlaat.



Volg onze instructies nauwgezet en uw
machine zal u een lange service geven in
normale bedrijfsomstandigheden.

1. Toepassingen

Toepassing: Nat zagen van oud en nieuw beton en
asfalt. Zaag alleen droog indien specifieke toepassing
werd goedgekeurd door fabrikant van blad.

Gereedschap: Diamantbladen — watergekoeld, Ø:
14" (350mm), 18" (450mm), 20" (500mm), 24" (600mm),
26" (650mm), 30" (750mm), 36" (900mm) met
doorn Ø - 1".

(Voor meer informatie, neem contact op met uw
leverancier.)

Snijdiepten (maximum):

Blad	Diepte	Blad	Diepte
14"	4.5"	350mm	110mm
18"	6.5"	450mm	160mm
20"	7.5"	500mm	175mm
24"	9.5"	600mm	225mm
26"	10.5"	650mm	260mm
30"	12.5"	750mm	310mm
36"	15.0"	900mm	375mm



Lees deze handleiding volledig en raak
vertrouwd met de bediening van deze
machine alvorens de machine te starten.



Het werkgebied moet volledig open zijn, goed
verlicht en zonder veiligheidsgevaaren.



De operator moet de
gepaste beschermende
kleding dragen voor het
werk dat hij uitvoert.



Ledereen die niet bij de werkzaamheden
betrokken is, moet het werkgebied verlaten.



Gebruik alleen bladen met een aangegeven
maximale bedrijfsnelheid die groter is dan
de snelheid van de bladas.

2. De machine verplaatsen

(Zie afbeeldingen 1, 2 en 5)

Stel de handvatten in op de gewenste lengte:

- Draai de knop (1A) los, breng het handvat (1B) op de gewenste lengte en draai de knop (1A) weer vast. Om de hoogte van het handvat in te stellen, draai de instelgrendel van het handvat (1R) naar links om hem te ontkoppelen. Kies de gewenste hoogte van het handvat (1B). Draai de INSTELGRENDSEL V/H HANDVAT (1R) naar rechts om het handvat op zijn plaats te vergrendelen.

Model met spil op voorkant (met elektrisch volgsysteem – indien aanwezig)

De zaag verplaatsen terwijl de motor is uitgeschakeld:

- Draai de STARTSCHAKELAAR V/D MOTOR (1H) in de positie "1" (LOPEN).
- Hef de zaag omhoog door de OMHOOG/OMLAAG-SCHAKELAAR (1P) op de SNELHEIDSCONTROLEHENDEL (1O) naar omhoog te duwen totdat het DIAMANTBLAD (2E) (indien geïnstalleerd) het wegdek niet langer raakt.
- Schakel de SNELHEIDSCONTROLEHENDEL (1O) in de POSITIE STOP (1BB).
- Schakel de ONTLASTKLEP V/D TRANSMISSIE (6J) naar links in de verticale positie (NEUTRAAL).
- De zaag kan nu worden verplaatst door erachter te gaan staan en haar vooruit te duwen [terwijl u de handvatten (1B) vasthoudt].



PROBEER de zaag niet op een helling (of heuvel) vooruit te duwen in haar NEUTRALE positie. De operator van de zaag zou de controle over de zaag kunnen verliezen en zichzelf of iemand anders in de buurt kunnen verwonden.

De zaag verplaatsen terwijl de motor is aangeschakeld:

- Hef de zaag omhoog door de OMHOOG/OMLAAG-SCHAKELAAR (1P) op de SNELHEIDSCONTROLEHENDEL (1O) naar omhoog te duwen totdat het DIAMANTBLAD (2E) (indien geïnstalleerd) het wegdek niet langer raakt.
- Schakel de WATERVEILIGHEIDSSCHAKELAAR (1L) op "0" (UIT).
- De SNELHEIDSCONTROLEHENDEL (1O) moet in de POSITIE STOP (1BB) geschakeld zijn om de zaag te starten. De motor ZAL NIET starten tenzij de SNELHEIDSCONTROLEHENDEL (1O) in de POSITIE STOP (1BB) is geschakeld.
- Controleer of de ONTLASTKLEP V/D TRANSMISSIE (6J) naar rechts (OMLAAG) in de gesloten positie is geschakeld. Start de motor NIET als de klep (6J) in de neutrale (OPEN) positie staat.

- Schakel de REGELKLEP V/D MOTOR (1F) in een lage snelheidsinstelling.
- Schakel de SCHAKELAAR V/D BLADKOPPELING (1V) (indien aanwezig) op "0" (UIT).
- In koude omstandigheden (minder dan 32° F (0° C)), houd de STARTSCHAKELAAR V/D MOTOR (1H) gedurende 15 seconden ingedrukt. Hiermee verwarmt u de motor vóór gebruik, voor starten in koude weersomstandigheden.
- Schakel de STARTSCHAKELAAR V/D MOTOR (1H) in positie "2" (STARTEN) totdat de motor start en laat de schakelaar daarna los. Hij zal automatisch terugschakelen naar de positie LOPEN. Als de motor niet wil starten, herhaal bovenstaande stappen.



Duw de SNELHEIDSCONTROLEHENDEL (1O) naar voren voor een VOORWAARTSE zaagbeweging of naar achteren voor een ACHTERWAARTSE zaagbeweging. Hoe verder u de hendel duwt, des te hoger de snelheid.



OPEN de ONTLASTKLEP V/D TRANSMISSIE (6J) NIET in neutraal terwijl de zaag op een helling (of heuvel) is geparkeerd. De operator zal de controle over de machine verliezen en een letsel of schade zou kunnen resulteren.

Model met spil op achterkant (met differentieelsysteem – indien aanwezig)

De zaag verplaatsen terwijl de motor is uitgeschakeld:

- Draai de STARTSCHAKELAAR V/D MOTOR (1H) in de positie "1" (LOPEN).
- Hef de zaag omhoog door de OMHOOG/OMLAAG-SCHAKELAAR (1P) op de SNELHEIDSCONTROLEHENDEL (1O) naar omhoog te duwen totdat het DIAMANTBLAD (2E) (indien geïnstalleerd) het wegdek niet langer raakt.
- Draai de STARTSCHAKELAAR V/D MOTOR (1H) in de positie "0" (STOPPEN).
- Schakel de SNELHEIDSCONTROLEHENDEL (1O) in de POSITIE STOP (1BB).
- Houd de differentieelschakelaar (1J) naar rechts.
- Houd één handvat (1B) vast en houd de differentieelschakelaar (1J) naar rechts. De zaag kan nu worden verplaatst door erachter te gaan staan en haar vooruit te duwen. Als de differentieelschakelaar (1J) wordt losgelaten, kan de zaag niet worden verplaatst terwijl de motor uitgeschakeld is.



Probeer de zaag NIET op een helling (of heuvel) vooruit te duwen in haar NEUTRALE positie. De operator van de zaag zou de controle over de zaag kunnen verliezen en zichzelf of iemand anders in de buurt kunnen verwonden.

De zaag verplaatsen terwijl de motor is aangeschakeld:

- Hef de zaag omhoog door de OMHOOG/OMLAAG-SCHAKELAAR (1P) op de SNELHEIDSCONTROLEHENDEL (1O) naar omhoog te duwen totdat het DIAMANTBLAD (2E) (indien geïnstalleerd) het wegdek niet langer raakt.
- Schakel de WATERVEILIGHEIDSSCHAKELAAR (1L) naar "0" (UIT).
- De SNELHEIDSCONTROLEHENDEL (1O) moet in de POSITIE STOP (1BB) geschakeld zijn om de zaag te starten. De motor ZAL NIET starten tenzij de SNELHEIDSCONTROLEHENDEL (1O) in de POSITIE STOP (1BB) is geschakeld.
- Schakel de REGELKLEP V/D MOTOR (1F) in een lage snelheidsinstelling.
- Schakel de SCHAKELAAR V/D BLADKOPPELING (1V) (indien aanwezig) naar "0" (UIT).
- * In koude omstandigheden (minder dan 32° F (0° C)), houd de STARTSCHAKELAAR V/D MOTOR (1H) gedurende 15 seconden ingedrukt. Hiermee verwarmt u de motor vóór gebruik, voor starten in koude weersomstandigheden.
- Schakel de STARTSCHAKELAAR V/D MOTOR (1H) in positie "2" (STARTEN) totdat de motor start en laat de schakelaar daarna los. Hij zal automatisch terugschakelen naar de positie LOPEN. Als de motor niet wil starten, herhaal bovenstaande stappen.



Duw de SNELHEIDSCONTROLEHENDEL (1O) naar voren voor een VOORWAARTSE zaagbeweging of naar achteren voor een ACHTERWAARTSE zaagbeweging. Hoe verder u de hendel duwt, des te hoger de snelheid.

3 Transport (blad verwijderd)

(Zie afbeeldingen 1, 2 en 5)



Schakel de motor uit. Schakel de SNELHEIDSCONTROLEHENDEL (1O) in de POSITIE STOP (1BB). Verwijder het DIAMANTBLAD (2E) vóór het transport.

Wees uiterst voorzichtig wanneer u de zaag over hellingen verplaatst terwijl de motor is aangeschakeld.

- Om van een helling naar **BENEDEN** te komen, duw de zaag langzaam **VOORUIT**.
- Om op een helling naar **OMHOOG** te gaan, trek de zaag langzaam **ACHERUIT**.

Model met spil op achterkant: De DIFFERENTIEELSCHAKELAAR (1J) van de machine moet in de middelste "vergrendelde" stand staan wanneer u met de zaag hellingen op- of afgaat! Schakel de DIFFERENTIEELSCHAKELAAR (1J) NIET in de linkse "draaien" stand als u met de zaag hellingen op- of afgaat!



Gebruik altijd een kruk voor steile hellingen. Sta nooit lager dan de machine.

De zaag opheffen. De zaag mag alleen worden opgeheven met de hijsbeugel (6A) die in de fabriek werd geplaatst.

Transport per voertuig:

- Schakel de STARTSCHAKELAAR V/D MOTOR (1H) in de positie UIT.
- Schakel de SNELHEIDSCONTROLEHENDEL (1O) in de POSITIE STOP (1BB).
- Duw de handvatten (1B) naar binnen en draai de knoppen (1A) vast.



Blokkeer de zaag op haar plaats of bevestig haar op haar plaats met behulp van de BEVESTIGINGSBEUGELS (3-1H, 3-2H) op de voor- en achterzijde van de machine om beweging tijdens het transport te vermijden.

4 Controle vóór het starten



Houd rekening met de bedrijfscondities vanuit een gezondheids- en veiligheidsstandpunt.

- **Brandstof** (Raadpleeg de onderhoudshandleiding van de motor.) Gebruik dieselbrandstof nr. 2 voor normale omstandigheden. Vul het reservoir langs de BRANDSTOFDOP (5E).
- Controleer of het niveau van de motorolie correct is. Omdat de motor vaak werkt op een oppervlak dat niet waterpas is, dient u het olieniveau (met de motor in een horizontale positie) regelmatig te controleren om te verzekeren dat het olieniveau nooit lager is dan het minimumstreepje op de PEILSTOK V/D MOTOROLIE (5B). De motorolie SAE 15W40 CF, CF-4, CG-4 of CI-4 is aanbevolen.
- Raadpleeg de handleiding van de motor van Yanmar om te starten.
- Verifieer of de machine correct is ingesteld voor de vereiste diameter van het DIAMANTBLAD (2E). Controleer of de juiste RIEMSCHIJF V/D TANDWIELKAST (3-1N, 3-2N), RIEMSCHIJF V/D BLADAS (3-1L, 3-2L), BLADFLENS (2B & 2F) en BLADAFDEKKING (2H) voor de motor zijn geïnstalleerd. Voor machines met de TANDWIELKAST V/D MOTOR (3-2A) met drie snelheden moet u ook controleren of de SCHAKELHEFBOOM V/D TANDWIELKAST (3-2P) in de juiste snelheid is geschakeld. Zie HOOFDSTUK 14, "Snelheidsafstelling motor / bladas / tandwielkast" voor meer informatie.

5 Het blad monteren

(Zie afbeeldingen 1 en 2)

- Schakel de STARTSCHAKELAAR V/D MOTOR (1H) in positie "1".
- Breng de machine omhoog met behulp van de OMHOOG/OMLAAG-SCHAKELAAR (1P) op de SNELHEIDSCONTROLEHENDEL (1O).
- Schakel de STARTSCHAKELAAR V/D MOTOR (1H) in de positie "0" (UIT).
- Draai de bout los op het VEERSLOT V/D BLADAFDEKKING (2G).
- Hef de voorzijde van de BLADAFDEKKING (2H) omhoog.
- Draai de bout van de bladas (2A) los. Verwijder de BUITENFLENS (2B).
- Plaats het DIAMANTBLAD (2E) op de DOORN V/D BUITENFLENS (2C).
- Installeer de BUITENFLENS (2B) in de BLADAS (2I) en vergewis er u van dat de BORGPIN (2D) in het DIAMANTBLAD (2E) en in de BINNENFLENS (2F) steekt.



Let op de draairichting van het blad. De draairichting wordt aangegeven door een pijl op zowel het DIAMANTBLAD (2E) als de BLADAFDEKKING (2H). Let op dat de raakvlakken op het DIAMANTBLAD (2E), de BINNEN- & BUITENFLENZEN (2B & 2F) en de DOORN V/D BUITENFLENS (2C) zuiver zijn.

- Roteer de BUITENFLENS (2B) en het DIAMANTBLAD (2E) in de tegenovergestelde richting van de bladrotatie om speling te verwijderen.
- Installeer de bout van de bladas (2A) en draai hem vast met behulp van de meegeleverde MOERSLEUTEL V/D BLADAS terwijl u het DIAMANTBLAD (2E) stevig vasthoudt.
- Breng de voorzijde van de BLADAFDEKKING (2H) naar omlaag en draai de bout op het VEERSLOT V/D BLADAFDEKKING (2G) vast.



De bout van de bladas (2A) op de rechterzijde heeft een linkse schroefdraad. De bout van de bladas (2A) op de linkerzijde heeft een rechtse schroefdraad.



Slip-over bladafdekkingen zijn voorzien van een SLOT V/D AFDEKKING (2L) dat achter een sluitplaat koppelt en een ACHTERBOUT (2M) [bladafdekkingen van 18"-30" (450-700mm)] om de achterzijde van de afdekking vast te houden.



Bedien deze zaag niet zonder dat het SLOT V/D AFDEKKING (2L) is vastgekoppeld en de bout [bladafdekkingen van 18"-30" (450-700mm)] is geïnstalleerd. Inspecteer de bladafdekkingen en springsloten regelmatig. Gebruik niet indien beschadigd.

Een SLIP-OVER AFDEKKING verwijderen:

- Gebruik de MOERSLEUTEL V/D BLADAS (2J) om de borgmoer [bladafdekkingen van 18"-30" (450-700mm)] op de achterzijde te verwijderen.
- Voor bladafdekkingen van 14"-30" (350-700mm): Gebruik de TREKDRAAD (2K) om het SLOT V/D BLADAFDEKKING (2L) te openen.
- Voor bladafdekkingen van 36" (900mm): Gebruik de MOERSLEUTEL V/D BLADAS (2J) om het SLOT V/D BLADAFDEKKING (2L) open te draaien.
- Hef de afdekking van de sluitplaat.

Een SLIP-OVER AFDEKKING installeren:

- Laat de afdekking op de sluitplaat zakken totdat het SLOT V/D BLADAFDEKKING (2L) zich vastkoppelt.
- Installeer de ACHTERBOUT (2M) [bladafdekkingen van 14"-30" (350-700mm)] in de achterzijde van de afdekking met behulp van de MOERSLEUTEL V/D BLADAS.

6 De zaag starten

(Zie afbeeldingen 1, 2 en 5)



Wees altijd uiterst voorzichtig en aandachtig wanneer u de machine voorbereidt op de start.



Verwijder alle moersleutels en gereedschappen van de grond en van de machine.



Houd de bladafdekking, riemafdekkingen en ventilatorafdekking op hun plaats.

- Volg alle bedieningsinstructies en waarschuwingen in deze handleiding en op de machine.
- Sluit het WATERVENTIEL (1T).
- Markeer het te snijden oppervlak door een lijn te trekken waar de insnijding moet worden gedaan.
- Trek de handvatten (1B) naar buiten tot op de gewenste lengte en draai de knoppen (1A) vast.
- Breng de voorgeleider (6D) naar beneden en breng de voorgeleider (6D), achtergeleider (6F) en het DIAMANTBLAD (2E) op één lijn met de lijn op het oppervlak.
- Om de zaag te starten zonder dat er waterdruk is, schakel de WATERVEILIGHEIDSSCHAKELAAR (1L) in de positie "0" (UIT).
- Schakel de SNELHEIDSCONTROLEHENDEL (1O) in de POSITIE STOP (1BB). De zaag zal niet starten tenzij de SNELHEIDSCONTROLEHENDEL (1O) in de POSITIE STOP (1BB) is geschakeld. Vergewis er u van dat de ONTLASTKLEP V/D TRANSMISSIE (6J) (alleen modellen met spil op voorkant) gesloten is in de neerwaartse positie.
- Schakel de SCHAKELAAR V/D BLADKOPPELING (1V) (indien aanwezig) in de positie "0" (UIT).

- Start de motor met behulp van de STARTSCHAKELAAR V/D MOTOR (1H). Volg de procedure in de handleiding van de motor. In koude omstandigheden, verwarm de motor vóór gebruik door de STARTSCHAKELAAR V/D MOTOR (1H) gedurende 15 seconden ingedrukt te houden.
- Laat de motor enkele minuten opwarmen met de REGELKLEP V/D MOTOR (1F) in de laagste instelling.
- Open het WATERVENTIEL (1T) wanneer de motor klaar is.
- Schakel de WATERVEILIGHEIDSSCHAKELAAR (1L) in de positie "1" (AAN).



Controleer of voldoende water wordt toegevoerd. (2,5 - 5,0 GPM) (10 - 20 liter per minuut) Een lage stroomsterkte van het water zal de diamantbladen beschadigen.

- Voor machines zonder de optionele SCHAKELAAR V/D BLADKOPPELING (1V): Trek de REGELKLEP V/D MOTOR (1F) naar buiten om de snelheid van de motor in te stellen op 3.200 omwentelingen per minuut, zoals aangegeven op de TACHOMETER V/D MOTOR (1G).

Raadpleeg de tabel voor de gepaste blad- en motorsnelheden voor specifieke bladgrootten.

- Breng de zaag naar voren of langzaam naar achteren (standaardmodellen en modellen met spil op voorkant) door de snelheidscontrolehendel (1O) naar voren te duwen of naar achteren te trekken. Beweeg de zaag langzaam om te vermijden dat het blad stilvalt. Let op dat de voorgeleider (6D), achtergeleider (6F) en het DIAMANTBLAD (2E) de lijn aanhouden.

Alleen model met spil op achterkant: Om de snijlijn aan te houden bij een model met spil op de achterkant, kan de spilfunctie van de machine worden gebruikt. Schakel de DIFFERENTIEELSCHAKELAAR (1J) gewoonweg naar links (draaien) en gebruik vervolgens beide handen om de HANDVATTEN (6G) naar beneden te duwen. De machine kan nu zijdelings worden gedraaid om de zaag af te lijnen op de snijlijn. Breng de DIFFERENTIEELSCHAKELAAR (1J) terug naar de middelste (vergrendelde) positie wanneer de zaag correct is afgelijnd.

- Schakel de SCHAKELAAR V/D BLADKOPPELING (1V) (indien aanwezig) in de positie "1" (AAN) om de bladaandrijving te koppelen, wanneer de motor ONBELAST is (1200 omwentelingen per minuut of minder)! Wanneer de koppeling wordt gekoppeld en het blad niet belast is, trek de REGELKLEP V/D MOTOR (1F) dan naar buiten en stel de motor in op 3,200 omwentelingen per minuut.
- Breng de zaag naar beneden door de OMHOOG/OMLAAG-SCHAKELAAR (1P) op de SNELHEIDSCONTROLEHENDEL (1O) naar beneden te duwen totdat het DIAMANTBLAD (2E) de gewenste snijdiepte bereikt (Zie "Informatie over snijdiepte van blad").



Controleer of de watertoevoer voldoende is voor nat zagen.

Informatie over snijdiepte van blad:

De zaag is uitgerust met een INDICATOR V/D BLADDIEPTE (1Q) met twee bereiken. De oranje en witte cijfers worden voor twee verschillende doeleinden gebruikt:

- 1) Het bereik voor de "Diepte", in het oranje, geeft de huidige snijdiepte weer van het DIAMANTBLAD (2E). Wanneer de zaag naar omlaag wordt gebracht, doorloopt de naald van de INDICATOR V/D BLADDIEPTE (1Q) deze cijfers in stijgende volgorde. OF
- 2) Het bereik voor de "Ingestelde maximumdiepte", in het wit, geeft de ongesneden diepte weer van het DIAMANTBLAD (2E). De gewenste maximale snijdiepte wordt op voorhand ingesteld met behulp van de INDICATOR V/D BLADDIEPTE (1Q). Het kan met of zonder STOPSCHAKELAAR V/D BLADDIEPTE (1M) worden gebruikt. Wanneer de zaag naar omlaag wordt gebracht, doorloopt de naald van de INDICATOR V/D BLADDIEPTE (1Q) het witte bereik in dalende volgorde en duidt zij de nog niet afgelegde snijdiepte aan. Wanneer de naald van de INDICATOR V/D BLADDIEPTE (1Q) "0" bereikt, is de gewenste maximale snijdiepte bereikt. Als de STOPSCHAKELAAR V/D BLADDIEPTE (1M) in gebruik is (in positie "1" of "0") zal de zaag nu automatisch worden tegengehouden.

Het gebruik van de INDICATOR V/D BLADDIEPTE (1Q):

"Diepte" (oranje cijfers tonen de huidige snijdiepte):

- Schakel de STARTSCHAKELAAR V/D MOTOR (1H) in de positie "0" (UIT) om de motor te STOPPEN (als hij loopt).
- Draai de STARTSCHAKELAAR V/D MOTOR (1H) in de positie "1" (LOPEN) om het elektrische systeem aan te schakelen.
- Draai de STOPSCHAKELAAR V/D BLADDIEPTE (1M) in de positie "0" (UIT).
- Breng het DIAMANTBLAD (2E) naar beneden door de OMHOOG/OMLAAG-SCHAKELAAR (1P) op de SNELHEIDSCONTROLEHENDEL (1O) naar onder te duwen totdat het DIAMANTBLAD (2E) het te snijden oppervlak raakt.
- Draai de INDICATOR V/D BLADDIEPTE (1Q) totdat de naald de diepte "0" aanduidt.
- De huidige snijdiepte zal nu worden aangegeven door de oranje cijfers met de naald van de INDICATOR V/D BLADDIEPTE (1Q) wanneer het DIAMANTBLAD (2E) in het te snijden oppervlak zakt.

"Ingestelde maximumdiepte" zonder STOPSCHAKELAAR V/D BLADDIEPTE (witte cijfers tonen de ongesneden diepte):

- Schakel de STARTSCHAKELAAR V/D MOTOR (1H) in de positie "0" (UIT) om de motor te STOPPEN (als hij loopt).
 - Draai de STARTSCHAKELAAR V/D MOTOR (1H) in de positie "1" (LOPEN) om het elektrische systeem aan te schakelen.
 - Breng het DIAMANTBLAD (2E) naar beneden door de OMHOOG/OMLAAG-SCHAKELAAR (1P) op de SNELHEIDSCONTROLEHENDEL (1O) naar onder te duwen totdat het DIAMANTBLAD (2E) het te snijden oppervlak raakt.
 - Draai de INDICATOR V/D BLADDIEPTE (1Q) totdat de naald de gewenste maximale snijdiepte aangeeft in het witte bereik. Wanneer de naald van de INDICATOR V/D BLADDIEPTE (1Q) de positie "0" aanduidt, snijdt de zaag op de gewenste maximale snijdiepte.
 - Breng het blad naar omhoog door de OMHOOG/OMLAAG-SCHAKELAAR (1P) op de SNELHEIDSCONTROLEHENDEL (1O) naar omhoog te duwen totdat het DIAMANTBLAD (2E) het te snijden oppervlak niet langer raakt.
 - Schakel de STARTSCHAKELAAR V/D MOTOR (1H) in de positie "0" (UIT) om de stroom naar het elektrische systeem uit te schakelen.
- "Ingestelde maximumdiepte" met STOPSCHAKELAAR V/D BLADDIEPTE (witte cijfers tonen de ongesneden diepte):
- Schakel de STARTSCHAKELAAR V/D MOTOR (1H) in de positie "0" (UIT) om de motor te STOPPEN (als hij loopt).
 - Draai de STOPSCHAKELAAR V/D BLADDIEPTE (1M) in de positie "0" (UIT) om de ingestelde maximale diepte op te heffen. De zaag zal over haar volledig bereik naar omhoog en omlaag bewegen zonder te stoppen.
 - Draai de STARTSCHAKELAAR V/D MOTOR (1H) in de positie "1" (LOPEN) om het elektrische systeem aan te schakelen.
 - Breng het DIAMANTBLAD (2E) naar beneden door de OMHOOG/OMLAAG-SCHAKELAAR (1P) op de SNELHEIDSCONTROLEHENDEL (1O) naar onder te duwen totdat het DIAMANTBLAD (2E) het te snijden oppervlak raakt.
 - Draai de INDICATOR V/D BLADDIEPTE (1Q) totdat de naald de gewenste maximale snijdiepte aangeeft in het witte bereik.
 - Schakel de STOPSCHAKELAAR V/D BLADDIEPTE (1M) in de positie "1" (AAN).
 - Breng het blad naar omhoog door de OMHOOG/OMLAAG-SCHAKELAAR (1P) op de SNELHEIDSCONTROLEHENDEL (1O) naar omhoog te duwen totdat het DIAMANTBLAD (2E) het te snijden oppervlak niet langer raakt.
 - Schakel de STARTSCHAKELAAR V/D MOTOR (1H) in de positie "0" (UIT) om de stroom naar het elektrische systeem uit te schakelen.

- De maximale snijdiepte is nu ingesteld. Als de zaag om een bepaalde reden uit het te snijden oppervlak wordt genomen, kan zij nu tot de “ingestelde maximumdiepte” zakken door het blad te laten zakken totdat de zaag stopt.



De zaag **ZAL NIET** lager gaan dan de positie die is ingesteld op de **STOPSCHAKELAAR V/D BLADDIEPTE (1M)**. Daarom **MOET**, als een diepere insnijding vereist is, de **INDICATOR V/D BLADDIEPTE (1Q)** in de nieuwe dieptepositie worden ingesteld. Of u kunt de **STOPSCHAKELAAR V/D BLADDIEPTE (1M)** ook gewoonweg in de positie “0” (UIT) schakelen om de automatische dieptestop op te heffen.

7 De zaag stoppen

(Zie afbeeldingen 1-2)



Voor een **NOODSTOP**, duw op de **RODE PALMSCHAKELAAR (1K)** op de kap. Op die manier kunt u de motor stoppen en de stroom naar alle elektrische items, behalve de lichten, uitschakelen. Stel de **RODE PALMSCHAKELAAR (1K)** terug door eraan te trekken tot hij naar buiten springt. Start de motor hierna opnieuw.

- Schakel de **SNELHEIDSCONTROLEHENDEL (1O)** in de **POSITIE STOP (1BB)**.
- Haal het **DIAMANTBLAD (2E)** uit de insnijding door de **OMHOOG/OMLAAG-SCHAKELAAR (1P)** op de **SNELHEIDSCONTROLEHENDEL (1O)** naar boven te duwen totdat het **DIAMANTBLAD (2E)** het oppervlak niet langer raakt.
- Ontkoppel de **SCHAKELAAR V/D BLADKOPPELING (1V)** (indien aanwezig).
- Draai de **REGELKLEP V/D MOTOR (1F)** in de positie **LAAG ONBELAST**.
- Draai het **WATERVENTIEL (1T)** dicht.
- Laat de motor een aantal minuten onbelast lopen alvorens hem uit te schakelen.
- **STOP** de motor door de **STARTSCHAKELAAR V/D MOTOR (1H)** in de positie “0” (UIT) te schakelen.

8 Incidenten tijdens het zagen

(Zie afbeeldingen 1-2)

Als de **MOTOR STOPT** tijdens het zagen, controleer de volgende dingen:

- Motor zonder brandstof — Controleer het brandstofniveau via de **BRANDSTOFDOP (5E)** of via het peilglas op de achterzijde van de machine.

- **Gebrek aan water** geeft de **WATERVEILIGHEIDSSCHAKELAAR (1L)** een signaal om de motor te stoppen. Schakel de **WATERVEILIGHEIDSSCHAKELAAR (1L)** op “0” (UIT) en start de motor opnieuw.
- Een overdreven snelle snelheid zal de motor doen stilvallen.
- De **RODE PALMSCHAKELAAR (1K)** werd ingedrukt. Stel de tuimelschakelaar terug door eraan te trekken tot hij naar buiten springt.
- De **STROOMONDERBREKER (1Z)** is doorgeslagen. Duw in om terug te stellen.

Als het **DIAMANTBLAD (2E)** **STOPT** tijdens het zagen, controleer of:

- de aandrijfriem voldoende aangespannen is;
- de **SCHAKELAAR V/D BLADKOPPELING (1V)** op “0” (UIT) staat;
- de **BLADKOPPELING (1V)** (indien aanwezig) een elektrisch defect heeft of de zekering is doorgeslagen.

DE ZAAG ZAKT TE SNEL:

- De snelheid waarmee de zaag zakt kan worden ingesteld via de **SNELHEIDSCONTROLEKNOP NEERZAKKEN ZAAG (1U)** op de achterzijde van de zaag. Als de zaag te snel zakt, draai de **SNELHEIDSCONTROLEKNOP NEERZAKKEN ZAAG (1U)** naar **RECHTS** totdat een gewenste snelheid is bereikt.

Als de **MOTOR** of het **BLAD** om de een of andere reden **STILVALT**, haal het blad dan helemaal uit de insnijding en onderwerp de machine aan een grondige inspectie alvorens de motor opnieuw te starten. Wanneer u het blad laat zakken in een gedeeltelijk gesneden lijn, breng het blad dan precies op één lijn met de insnijding om te vermijden dat het blad schade oploopt.



Geef reparatieopdrachten alleen aan uw geautoriseerde dealer.

9 Afstellingen: Zagen in een rechte lijn

(Zie afbeeldingen 1 en 4)

Tijdens het zagen kan de zaag naar rechts afwijken van de rechte lijn die op het te snijden oppervlak is gemarkeerd (als het **DIAMANTBLAD (2E)** aan de rechterzijde is geïnstalleerd). Als dit gebeurt, kan de achteras (4E) van de zaag worden gedraaid om de afwijking te corrigeren.

Model met spil op voorkant (Zaag met de elektrische volgoptie **EASYTRACK**):

- Duw de **AFSTELSCHAKELAAR V/D AS (1J)** naar **LINKS**. Kleine, korte aanpassingen veroorzaken grote veranderingen.

- Afstellingen kunnen zowel worden gedaan tijdens het zagen als ervoor of erna.
- Bevestig de asbeweging en -richting met het blote oog.

Standaardmodel (Zaag met handmatige asafstelling):

- De as (4E) wordt afgesteld via de M12 HANDMATIGE AFSTELBOUT V/D AS (1CC) linksonder op het zaagframe.
- Als de zaag naar RECHTS neigt tijdens het zagen, draai de HANDMATIGE AFSTELBOUT V/D AS (1CC) naar LINKS.
- Als de zaag naar LINKS neigt tijdens het zagen, draai de HANDMATIGE AFSTELBOUT V/D AS (1CC) naar RECHTS.

Model met spil op achterkant (Zaag met de differentieeldraaioptie):

- Leun gewoonweg tegen de HANDVATTEN (6G) om de zaag op de snijlijn te houden. Schakel de DIFFERENTIEELSCHAKELAAR (1J) NIET naar de middelste “vergrendelde” stand. De linkse “draaien” stand van de DIFFERENTIEELSCHAKELAAR (1J) is NIET bruikbaar om de rechte zaaglijn van de zaag af te stellen.

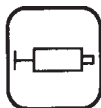
10 Onderhoud

(Zie afbeeldingen 1-6)



Parkeer de machine **ALTIJD** op een vlak oppervlak met de motor op “UIT” en de **STARTSCHAKELAAR V/D MOTOR (1H)** op “0” (UIT) alvorens onderhoudstaken uit te voeren.

REINIG de machine na elk gebruik.



SMEREN:

MOTOROLIE: Controleer (5B) dagelijks. Vervang de motorolie en het FILTER V/D MOTOROLIE (5D) na iedere 100 UREN in werking. Raadpleeg de handleiding van de motor voor de te gebruiken aanbevolen olie. De motorolie SAE 15W40 API, klasse CF, CF-4, CG-4 of CI-4 wordt over het algemeen aanbevolen. De capaciteit met de FILTER V/D MOTOROLIE (5D) is 7,8 quart (7,4 liter). Voeg olie toe tot aan het bovenste streepje op de PEILSTOK V/D MOTOROLIE (5B). Gebruik het AFVOERVENTIEL V/D MOTOROLIE (3-11, 3-21) om de motorolie af te voeren:

- Verwijder het DIAMANTBLAD (2E) en laat de zaag in een horizontale positie zakken.
- Hef de MOTORKAP (6E) omhoog en zet haar vast.

- Plaats een container die groot genoeg is om het volume van de motorolie op te vangen onder het uiteinde van de afvoerslang voor de olie. Open het AFVOERVENTIEL V/D MOTOROLIE (3-11, 3-21) en laat de inhoud in de container afvoeren. Verwijder de afgevoerde motorolie op een milieuvriendelijke manier. Sluit het AFVOERVENTIEL V/D MOTOROLIE (3-11, 3-21) goed af. Vul het met de aanbevolen olie totdat het olieniveau het bovenste streepje van de PEILSTOK V/D MOTOROLIE (5B) heeft bereikt.

SMEER NA IEDERE 100 UREN:

- Taatslagers vooras (4C)

SMEER NA IEDERE 250 UREN:

- Dichtingen en lagers bladas (4A). Slechts 2x pompen.

HYDRAULISCH SYSTEEM:

Raadpleeg Deel 12 - “Hydraulisch systeem”

TANDWIELKAST MOTOR (3-1A, 3-2A):

- Vervang olie na iedere 500 uren in werking. Gebruik het synthetische smeermiddel voor tandwielen SAE 75W90.

NIET TE VOL VULLEN! Vul slechts tot aan het kijkglas want anders loopt het over.

TANDWIELKAST V/D MOTOR met enkele snelheid (3-1A): Oliecapaciteit is 32 oz. (VS) (0,946 liter).

TANDWIELKAST V/D MOTOR met drie snelheden (3-2A): Oliecapaciteit is 60 oz. (VS) (1,77 liter)

- Voer het koelwater af via het waterafvoerventiel (3-1C, 3-2C) om roest en vriesschade te vermijden (elke dag).

KOELSYSTEEM:

De koelvloeistof van de motor is een 50/50-mengeling van antivries en water. Raadpleeg de handleiding van de motor voor aanbevelingen.

- Reinig het LUCHTFILTERELEMENT V/D RADIATOR (1DD) na iedere 50 uren of wanneer vereist en vervang het indien nodig. Houd het LUCHTFILTERELEMENT V/D RADIATOR (1DD) altijd op zijn plaats.
- Controleer de slangen en slangklemmen op schade en losheid. Maak ze vast of vervang ze indien nodig.
- Controleer jaarlijks de antivriesbescherming van het koelmiddel.
- Spoel en reinig de radiator en het koelsysteem na iedere 500 uren.
- Houd minstens 1/4 van het OVERLOOPVAT V/H RADIATORKOELMIDDEL (1Y) gevuld met koelmiddel wanneer de motor afgekoeld is.

LUCHTFILTER:

- Reinig het uitwendige element van het luchtfilter (5A) wanneer de LUCHTFILTERINDICATOR (1N) rood ziet. REINIG het inwendige veiligheidselement (5A) NIET!

Het luchtfilterelement vervangen of reinigen:

- Verwijder de behuizing van het luchtfilter (5A) door de twee (2) klemmen van de behuizing van het luchtfilter te openen en de behuizing weg te trekken.
- Trek het uitwendige luchtfilterelement uit de behuizing van het filter en vervang of reinig het met behulp van perslucht aan een lage druk [2,75 bar (40 psi) - MAXIMAAL] van binnen naar buiten. REINIG het filterelement NIET door ermee op de grond of op andere objecten te kloppen, want dat zal het filterelement beschadigen!
- Installeer het nieuwe of gereinigde uitwendige luchtfilterelement door het in de behuizing te duwen.
- Installeer de behuizing van het luchtfilter (5A) en sluit de twee (2) klemmen van de behuizing van het luchtfilter (5A).



De twee (2) klemmen van de behuizing van het luchtfilter (5A) kunnen NIET gesloten worden tenzij het uitwendige luchtfilterelement correct geïnstalleerd is.

- Vervang het inwendige veiligheidselement eenmaal per jaar of als het beschadigd is.
- Vervang alle beschadigde filters of pakkingen.
- Controleer de luchtslang en klemmen op schade of losheid. Maak ze vast of vervang ze indien nodig.

WIELEN en WIELNAVEN:

- Controleer op overmatige slijtage en losheid. Maak ze vast of vervang ze indien nodig.

BRANDSTOFFILTER:

- Vervang het opschroefbaar brandstoffilter (5F) na iedere 500 uren.

11 V-riemen van bladas aanspannen

(Zie afbeeldingen 1-3)

Deze zaag is uitgerust met V-riemen met een hoge spanning. De riemen zijn correct aangespannen in de fabriek, maar na een aantal bedrijfsuren zullen zij rekken en losser worden.

De V-riemen aanspannen:

- Schakel de STARTSCHAKELAAR V/D MOTOR (1H) in de positie "0" (UIT).
- Open de MOTORKAP (6E) door de twee (2) VEERSLOTEN VAN DE KAP (3-1D, 3-2D) 180 graden naar links te draaien. Voor Europese CE-modellen moet een handwerktuig, zoals een schroevendraaier, worden gebruikt om deze veersloten te openen. Breng de MOTORKAP (6E) naar omhoog en zet ze vast met behulp van de KAPSTUT (6H).
- Gebruik de MOERSLEUTEL V/D BLADAS (2J) om de horizontale klembouten (3K) aan de voorzijde van de machine los te draaien.

- Draai beide (2) verticale SPANBOUTEN V/D RIEM (3-1J, 3-2J) [aan de voorzijde van de machine onder de TANDWIELKAST V/D MOTOR (3-1A, 3-2A)] naar RECHTS totdat de V-RIEMEN (3-1M, 3-2M) aangespannen zijn.
- Vervang de V-RIEMEN (3-1M, 3-2M) alleen in complete sets.
- Voor optimaal aangespannen V-riemen, gebruik de trekstrips TensionRite™, P/N 542 19 13-68 van Goodyear. De trekstrips TensionRite™ worden meegeleverd met de riemen die u van uw dealer koopt.
- Span de V-RIEMEN (3-1M, 3-2M) nooit meer aan dan de oorspronkelijke fabrieksspanning. Losse V-riemen resulteren in een slechte zaagprestatie en een korte levensduur van de riemen.



Plaats alle schermen en afdekkingen terug. Laat de zaag nooit draaien zonder dat alle schermen en afdekkingen op hun plaats zitten.

12 Hydraulisch systeem

(Zie afbeeldingen 1-6)

Het hydraulische systeem op deze zaag wordt gebruikt om het DIAMANTBLAD (2E) OMHOOG / OMLAAG te brengen en om de zaag VOORUIT en ACHTERUIT te bewegen. Het hydraulische systeem bestaat uit een HYDROSTATISCHE TRANSMISSIEPOMP (6K), twee (2) HYDRAULISCHE WIELMOTOREN (4F), een HYDRAULISCH FILTER (5K), HEFPOMP met gelijkstroom (5H), HYDRAULISCH OLIERESERVOIR (5J), SNELHEIDSCONTROLEKNOP NEERZAKKEN ZAAG (1U) en HYDRAULISCHE OMHOOG/OMLAAG-CILINDER (4G).

- Het HYDRAULISCHE FILTER (5K) moet na de eerste 50 bedrijfsuren worden vervangen en daarna na iedere 250 bedrijfsuren. Vul een nieuw HYDRAULISCH FILTER (5K) met de motorolie SAE 10W30 voordat u het installeert.
- Controleer het vloeistofniveau in het HYDRAULISCHE RESERVOIR (5J) regelmatig. Vul bij met een motorolie SAE 10W30. NIET TE VOL GIETEN. Controleer het olieniveau wanneer de zaag waterpas staat. Vul met olie tot onder het kijkgat van de VULDOP V/H HYDRAULISCHE RESERVOIR (5I).
- Vervang het hydraulische vloeistof na iedere 500 bedrijfsuren. Vul het HYDRAULISCHE OLIERESERVOIR (5I, 5J) met ongeveer 2,5 quart (2,37 liter) motorolie SAE 10W30. NIET TE VOL GIETEN! Controleer het olieniveau wanneer de zaag waterpas staat. Vul met olie tot onder het kijkgat van de VULDOP V/H HYDRAULISCHE RESERVOIR (5I).
- De snelheid waarmee de zaag naar omlaag gaat kan worden afgesteld via de SNELHEIDSCONTROLEKNOP NEERZAKKEN ZAAG (1U) op de achterzijde van de zaag. Als de zaag te snel neerzakt, draai de SNELHEIDSCONTROLEKNOP NEERZAKKEN ZAAG (1U) dan naar RECHTS totdat een gepaste snelheid is ingesteld.

13 Belangrijk advies

(Zie afbeeldingen 2-3)

- Draai losse moeren en bouten regelmatig vast, vooral na een aantal bedrijfsuren.
- Controleer de spanning van de V-RIEMEN (3-1M, 3-2M) regelmatig. Span de V-RIEMEN (3-1M, 3-2M) opnieuw aan indien nodig.
- Verwijder het DIAMANTBLAD (2E) voor opberging. Berg het voorzichtig op.
- Controleer de waterstroom over het DIAMANTBLAD (2E) regelmatig.
- Bevestig het DIAMANTBLAD (2E) stevig op de DOORN V/D BUITENFLENS (2C).
- Controleer of de raakvlakken van de FLENZEN (2B & 2F), het DIAMANTBLAD (2E) en de BLADAS (2I) zuiver zijn.



Berg de machine op op een veilige plaats en buiten het bereik van kinderen. Verwijder alle afstelinstrumenten en moersleutels. Berg het diamantblad veilig op zodat het niet kan worden beschadigd.

14 Snelheidsafstelling motor / bladas / tandwielkast

(Zie afbeeldingen 1-6)



De operator of mensen in het werkgebied kunnen een ernstig letsel opdoen als de draaisnelheid (n/min) van het DIAMANTBLAD (2E) de maximale snelheid (n/min) overschrijdt die op het DIAMANTBLAD (2E) is aangegeven.

MOTORSNELHEID:

De motorsnelheid die op deze machine in de fabriek werd ingesteld, moet niet worden veranderd. De maximale rotatiesnelheid van de motor moet 3,250 omwentelingen per minuut zijn in onbelaste toestand.

SNELHEID BLADAS:

De snelheid van de bladas op deze machine moet worden gecontroleerd voordat het DIAMANTBLAD (2E) op de machine wordt geïnstalleerd. Installeer nooit een DIAMANTBLAD (2E) als de rotatiesnelheid van de bladas (n/min) van de machine groter is dan de maximale snelheid (n/min) aangegeven op het DIAMANTBLAD (2E)! De RIEMSCHIJF V/D BLADAS (3-1N, 3-2N) en de FLENZEN V/D BLADAS (2B & 2F) moeten eventueel worden gewijzigd als de diameter van het diamantblad gewijzigd is!

MODEL MET TANDWIELKAST MET ENKELE SNELHEID:

Elk model, als geleverd door de fabriek, is ontworpen om te werken met bladdiameters binnen een specifiek bereik in de bladafdekking die op de machine is geïnstalleerd. Als een bladgrootte buiten het gespecificeerde bereik van uw model moet worden gebruikt, dan moet de configuratie van de zaagaandrijving veranderd worden.

Voorbeeld: Als u van een klein naar een zeer groot DIAMANTBLAD (2E) gaat op een machine met een tandwielkast met één snelheid, dan moeten de riemschijven van de bladas (3-1L), de riemschijven van de tandwielkast (3-1N), de FLENZEN V/D BLADAS (2B & 2F) en de Bladafdekking veranderd worden.

Voorbeeld: Om van een 14" (350mm) aandrijving naar een 36" (900mm) aandrijving te gaan op een model met een tandwielkast met één snelheid:

1. Verander de riemschijf van de tandwielkast van de motor van een diameter van 6,00" (152mm) naar een diameter van 3,50" (88,9mm).
2. Verander de riemschijf van de bladas van een diameter van 4,12" (114,3mm) naar een diameter van 5,60" (142,2mm).
3. Verander de bladflenzen van een diameter van 4,50" (114mm) naar een diameter van 6" (152mm).
4. Verander de BLADAFDEKKING (2H) van 14" (350mm) naar 36" (900mm).
5. De motorsnelheid verandert niet.

Voor specifieke gegevens, raadpleeg de conversietabellen voor de bladgrootten.

MODEL MET TANDWIELKAST MET DRIE SNELHEDEN:



Waarschuwing: Verander de versnelling van de Tandwielkast (3-2A) nooit terwijl de motor draait! Schakel alleen wanneer de motor UIT is!

Zie SCHAKELHEFBOOM V/D TANDWIELKAST (3O) voor informatie over de bediening van de schakelhefboom. Een machine die in de fabriek werd uitgerust met een TANDWIELKAST V/D MOTOR (3-2A) met drie snelheden moet eventueel worden afgesteld, ook al is zij ontworpen met minimale afstelvereisten voor wijzigingen van bladgrootte. Voor een bladdiameter buiten het gespecificeerde bereik moet eventueel naar een andere versnelling worden geschakeld met behulp van de SCHAKELHEFBOOM V/D TANDWIELKAST (3O), maar moeten misschien ook de RIEMSCHRIJVEN V/D BLADAS (3-2L), RIEMSCHIJVEN V/D TANDWIELKAST (3-2N) en de FLENZEN V/D BLADAS (2B & 2F) worden gewijzigd.

Om bijvoorbeeld een model met een tandwielkast met drie snelheden te veranderen van een aandrijving van 14" (350mm) naar een aandrijving van 36" (900mm), moet eerst de diameter van de op de zaag geïnstalleerde FLENS V/D BLADAS (2B & 2F) worden bepaald.

Als de diameter van de FLENS 6,00" (152mm) is:

- Verifieer of de riemschijven met de juiste diameters zijn geïnstalleerd. (Voor specifieke gegevens, raadpleeg de conversietabellen voor de bladgrootten).
- Schakel de SCHAKELHEFBOOM V/D TANDWIELKAST (3O) van 3 naar 1.

Als de diameter van de FLENS 5,00" (127mm) is:

- Verander de diameter van de RIEMSCHIJF V/D BLADAS van 4,50" (114mm) naar 5,20" (132mm).
- Verander de diameter van de FLENS V/D BLADAS van 5,00" (127mm) naar 6,00" (152mm).
- Schakel de SCHAKELHEFBOOM V/D TANDWIELKAST (3O) van 3 naar 1.

Als de diameter van de FLENS 4,50" (114mm) is:

- Verander de diameter van de RIEMSCHIJF V/D BLADAS van 4,50" (114mm) naar 5,20" (132mm).
- Verander de diameter van de FLENS V/D BLADAS van 5,00" (127mm) naar 6,00" (152mm).
- Verander de diameter van de RIEMSCHIJF V/D TANDWIELKAST V/D MOTOR van 4,50" (114mm) naar 4,12" (105mm).
- Schakel de SCHAKELHEFBOOM V/D TANDWIELKAST (3O) van 3 naar 1.

Voor specifieke gegevens, raadpleeg de conversietabellen voor de bladgrootten.



Waarschuwing: Nadat u geschakeld hebt, moet u de PALKNOP V/D TANDWIELKAST (3-2P) verlagen, om te vermijden dat de TANDWIELKAST V/D MOTOR (3-2A) met drie snelheden schade opdoet!

Als de versnelling van de tandwielkast moeilijk veranderd kan worden, zou een kleine beweging van de bladas de schakeling van de SCHAKELHEFBOOM V/D TANDWIELKAST (3-2O) in de juiste versnelling kunnen vergemakkelijken. Schakel nooit terwijl de motor draait!

De TANDWIELKAST V/D MOTOR (3-2A) met drie snelheden heeft twee neutrale standen. Deze tandwielkast kan in neutraal worden geschakeld als de bladrotatie moet worden opgeheven terwijl de motor loopt. Als de machine is uitgerust met de optionele BLADKOPPELING (1V), dan kan de SCHAKELAAR V/D BLADKOPPELING (1V) in de positie "0" (UIT) worden geschakeld om de bladrotatie op te heffen terwijl de motor loopt.

15 Accessoires

CONVERSIEKITS VOOR BLADAFDEKKING:

Gebruik een bladafdekking van de juiste grootte voor de specifieke grootte van het diamantblad dat wordt bediend. De volgende bladafdekkingen zijn beschikbaar voor deze afmetingen van diamantbladen:

Afdekking	Bladgrootten
36" (900mm)	24" - 36" (600 - 900mm)
30" (750mm)	18" - 30" (450 - 750mm)
26" (600mm)	14" - 26" (350 - 650mm)
18" (450mm)	14" - 18" (350 - 450mm)
14" (350mm)	14" (350mm)

Voor specifieke gegevens, raadpleeg de conversietabellen voor de bladgrootten.

OPTIONELE KITS:

542 18 11-17* Dubbele lampkit

16 Reparaties

Wij verzorgen alle reparaties zo snel mogelijk en aan de voordeligste prijzen. (Zie de achterzijde van deze handleiding voor ons adres en onze telefoonnummers.) Raadpleeg uw geautoriseerde dealer voor onderhouds- en reparatietaken.

17 Reserveonderdelen

Voor een snelle levering van reserveonderdelen en om tijdverlies te vermijden, is het essentieel dat u de gegevens opgeeft die vermeld staan op het plaatje van de fabrikant op de machine, evenals het nummer (de nummers) en beschrijving(en) van het te vervangen onderdeel.

Raadpleeg de Onderdelenlijst (542 20 10-83) in de handleiding: Als uw handleiding geen onderdelenlijst bevat, bel dan naar het nummer +1-913-928-1300.

De instructies voor gebruik en voor de reserveonderdelen die in dit document worden gegeven, zijn slechts informatief en niet bindend. Als onderdeel van ons beleid voor de verbetering van onze productkwaliteit, behouden wij ons het recht voor om enige of alle technische wijzigingen zonder voorafgaande verwittiging uit te voeren.



De fabrikant aanvaardt geen verantwoordelijkheid veroorzaakt door ongepast gebruik of wijzigingen.

LISTA DI CONTROLLO PRIMA DELL'USO



Prima di lasciare la fabbrica, ogni macchina viene collaudata a fondo. Se tutte le istruzioni vengono seguite scrupolosamente, la macchina offrirà un lungo servizio in condizioni operative normali.



Prima di avviare la macchina, leggere per intero queste Istruzioni per l'uso, e familiarizzarsi con il funzionamento della macchina.

PREPARAZIONE DELLA MACCHINA:



Prima di eseguire un intervento di manutenzione, parcheggiare SEMPRE la macchina su una superficie in piano con il motore "OFF" (spento) e l'interruttore di accensione su "O" (OFF – spento). Attendere che la macchina si raffreddi!

1. Controllare l'olio nel motore. Riempire fino al segno di pieno sull'asta di livello con olio 15W40 classe CE o CD.
2. Collegare i cavi della batteria.

LISTA DI CONTROLLO DOPO 1-2 ORE D'USO:



Prima di eseguire un intervento di manutenzione, parcheggiare SEMPRE la macchina su una superficie in piano con il motore "OFF" (spento) e l'interruttore di accensione su "O" (OFF – spento). Attendere che la macchina si raffreddi!

1. Controllare i morsetti del tubo flessibile del filtro dell'aria del motore. Stringere secondo necessità.
2. Mettere in tensione le cinghie trapezoidali di trasmissione del disco. NON applicare eccessiva tensione!

GUIDA DI RIFERIMENTO SUL CALENDARIO DELLA MANUTENZIONE



Prima di eseguire un intervento di manutenzione, parcheggiare SEMPRE la macchina su una superficie in piano con il motore "OFF" (spento) e l'interruttore di accensione su "OFF" (spento). Attendere che la macchina si raffreddi!

MANUTENZIONE GIORNALIERA:

1. Controllare il livello dell'olio nel motore.
2. Verificare che il riparo del disco non sia danneggiato.
3. Verificare che tubi flessibili e morsetti non siano danneggiati o allentati. Stringere o sostituire secondo necessità.
4. Controllare l'INDICATORE DI RESTRIZIONE DELL'ARIA (1N) del filtro dell'aria. Se l'indicatore è rosso, sostituire il filtro dell'aria primario.
5. Verificare che tutti le protezioni di sicurezza siano a posto e in buone condizioni.
6. Svuotare l'acqua dalla TRASMISSIONE DEL MOTORE (3-1A, 3-2A) usando la VALVOLA DI SCARICO DELL'ACQUA (3-1C, 3-2C).

MANUTENZIONE OGNI 50 ORE:

1. Ispezionare il filtro dell'aria del radiatore e pulire secondo necessità.
2. Controllare la tensione della cinghia trapezoidale di trasmissione del disco. Mettere in uguale tensione entrambi i lati. NON applicare eccessiva tensione!
3. Lubrificare i cuscinetti delle ruote anteriori.
4. Sostituire il filtro del sistema idraulico (solo dopo le prime 50 ore).

MANUTENZIONE OGNI 100 ORE:

1. Cambiare olio e filtro del motore.
2. Lubrificare i cuscinetti di spinta di estremità dell'assale anteriore.
3. Verificare che le ruote non siano consumate o danneggiate.
4. Controllare che i mozzetti delle ruote posteriori e le ruote stesse non siano allentati.
5. Controllare i tubi flessibili e i morsetti del filtro dell'aria del motore.
6. Controllare il livello del fluido del sistema idraulico.

MANUTENZIONE OGNI 250 ORE:

1. Sostituire il filtro del sistema idraulico
2. Lubrificare ciascuna estremità dell'albero del disco: 2 colpi della pompa di lubrificazione.

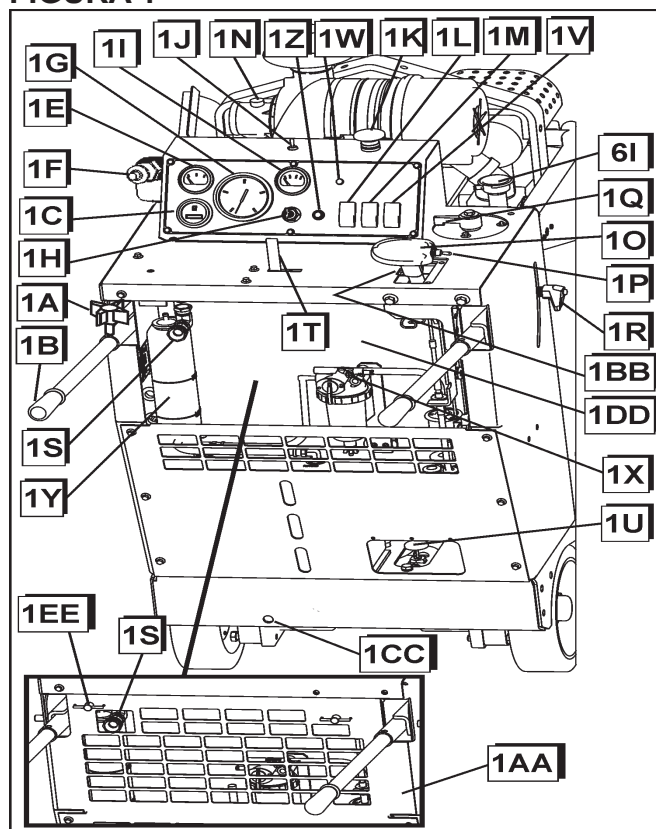
MANUTENZIONE OGNI 500 ORE:

1. Sostituire il liquido nella scatola ingranaggi del motore.
2. Sostituire il liquido nel sistema idraulico.
3. Sostituire il filtro del carburante del motore (tipo avvitabile).

MANUTENZIONE ANNUALE:

1. Sostituire l'elemento primario e di sicurezza del filtro dell'aria.

FIGURA 1



- 1A. MANOPOLA:** Usata per stringere i manubri per l'impugnatura dell'operatore.
- 1B. MANUBRI:** Per l'impugnatura dell'operatore. NON usarli per sollevare la macchina (uguale a 6G)
- 1C. CONTAORE:** Registra le ore di funzionamento del motore.
- 1D. ----**
- 1E. INDICATORE DELLA TEMPERATURA DELL'ACQUA:** Acqua/Glicole compongono il refrigerante. Controlla la temperatura del refrigerante del motore. La temperatura massima di sicurezza è 104°C.
- 1F. VALVOLA A FARFALLA DEL MOTORE:** Controlla i giri al minuto del motore. Premere il pulsante rosso per sbloccare. Spingere in dentro per diminuire i giri al minuto. Tirare in fuori per aumentare i giri al minuto. Oppure ruotare in senso orario per aumentare i giri al minuto o in senso antiorario per diminuirli.
- 1G. TACHIMETRO DEL MOTORE:** Mostra i giri al minuto del motore (velocità del motore).
- 1H. INTERRUOTTORE DI AVVIO DEL MOTORE:** Usare questo interruttore per avviare e arrestare il motore. Preriscalda anche il motore quando viene premuto verso l'interno.
- 1I. INDICATORE DELLA TENSIONE:** Mostra la tensione del sistema elettrico.

- 1J. INTERRUOTTORE DI REGOLAZIONE DELL'ASSALE o INTERRUOTTORE DIFFERENZIALE:** INTERRUOTTORE DI REGOLAZIONE DELL'ASSALE (solo nei modelli a cardine anteriore): Interruttore a ginocchiera per regolare l'assale di trasmissione posteriore. Spostare a destra l'interruttore per guidare la macchina taglia-asfalto a destra o a sinistra, per guidarla a sinistra. INTERRUOTTORE DIFFERENZIALE (solo nei modelli a cardine posteriore): Tre posizioni: per controllare la modalità Cardine, Diritta, Folle. Spostare l'interruttore a SINISTRA per la modalità Cardine. La macchina può essere ruotata sulle ruote posteriori. Spostare l'interruttore al CENTRO per la modalità Diritta. Il movimento della macchina avviene su una linea diritta. Spostare l'interruttore a DESTRA (deve essere tenuto in posizione). Il motore della macchina deve essere SPENTO e l'INTERRUPTORE DI AVVIO DEL MOTORE (1H) in posizione di spento ("O"). La macchina va in "Folle": è così possibile spingerla.
- 1K. INTERRUOTTORE A FUNGO ROSSO:** Per ARRESTO DI EMERGENZA della macchina taglia-asfalto. Ferma tutti i sistemi tranne le luci. Tirare FUORI per ripristinare. Non usarlo per fermare normalmente il motore.
- 1L. INTERRUOTTORE DI SICUREZZA DELL'ACQUA:** Ferma il motore in caso di interruzione della fornitura d'acqua al disco. Impostare per attivare l'interruttore.
- 1M. INTERRUOTTORE DI FERMO DELLA PROFONDITÀ DEL DISCO:** Attiva o annulla il fermo di profondità per tagli ripetuti alla stessa profondità.
- 1N. INDICATORE DI RESTRIZIONE DELL'ARIA:** Eseguire la manutenzione degli elementi del filtro dell'aria quando l'indicatore mostra un segno rosso. Ripristinare prima di avviare il motore.
- 1O. LEVA DI COMANDO DELLA VELOCITÀ:** Controlla la direzione in avanti e all'indietro, il fermo e la velocità della macchina taglia-asfalto.
- 1P. INTERRUOTTORE A GINOCCHIERA DI INNALZAMENTO/ABBASSAMENTO:** Situato sulla leva di comando della velocità. Usarlo per alzare e abbassare la macchina taglia-asfalto. Spingere in alto per alzare la macchina taglia-asfalto o in basso per abbassarla.
- 1Q. INDICATORE DELLA PROFONDITÀ DEL DISCO:** Mostra la profondità del taglio. Imposta la profondità di taglio per l'INTERRUPTORE DI FERMO DELLA PROFONDITÀ DEL DISCO (1M).
- 1R. BLOCCO DI REGOLAZIONE DEL MANUBRIO:** Ruotare in senso orario per bloccare il manubrio in posizione o in senso antiorario per sbloccare e cambiare posizione del manubrio.
- 1S. INGRESSO DELL'ACQUA:** Si collega ad un tubo flessibile da giardino di 3/4 pollice per la fornitura d'acqua dolce.
- 1T. VALVOLA DELL'ACQUA:** Controlla la velocità del flusso dell'acqua per raffreddare il disco.

1U. MANOPOLA DI CONTROLLO DELLA VELOCITÀ DI ABBASSAMENTO DELLA MACCHINA TAGLIA-ASFALTO: Ruotare la manopola in senso orario per rallentare la velocità minore, in senso antiorario per aumentarla. Accedere alla manopola dal retro della macchina.

1V. INTERRUOTTORE DELLA FRIZIONE DEL DISCO (se installato): Innesta la trasmissione del disco. Innestare la frizione solo quando i giri al minuto del motore sono inferiori a 1.200. La trasmissione del disco viene innestata quando l'INTERRUPTORE DELLA FRIZIONE DEL DISCO (1V) è in posizione "1" (attivato). Per disinnestare la trasmissione del disco, spostare su "0" (disattivato) l'INTERRUPTORE DELLA FRIZIONE DEL DISCO (1V).

1W. SPIA DELLA PRESSIONE DELL'OLIO: Si accende quando la pressione dell'olio del motore è bassa e quando la chiave è inserita con il motore spento.

1X. BULLONE DI SPURGO DELL'ARIA: Situato sul separatore olio/acqua. Usato per rimuovere l'aria dalle linee del carburante. Per informazioni sul BULLONE DI SPURGO DELL'ARIA, e sul SEPARATORE OLIO/ACQUA, vedere il manuale del motore Yanmar.

1Y. CONTENITORE DI RACCOLTA DEL REFRIGERANTE TRABOCCATO DAL RADIATORE: Recupera il refrigerante del radiatore quando il motore è molto caldo. Con il motore spento e freddo, il contenitore dev'essere 1/4 pieno.

1Z. INTERRUOTTORE AUTOMATICO: 25 Ampere, Premere per ripristinare. Se l'interruttore automatico è sporgente, la macchina taglia-asfalto non funziona.

1AA. COPERTURA POSTERIORE: Rimuoverla solamente per eseguire la manutenzione della macchina. Per rimuoverla, ruotare di 270 gradi in senso antiorario le CHIUSURE DI PROTEZIONE (1EE). Rimontare la copertura posteriore prima di avviare il motore. Questa copertura non è una protezione di sicurezza, ma controlla il flusso dell'aria nella macchina per il corretto funzionamento del motore.

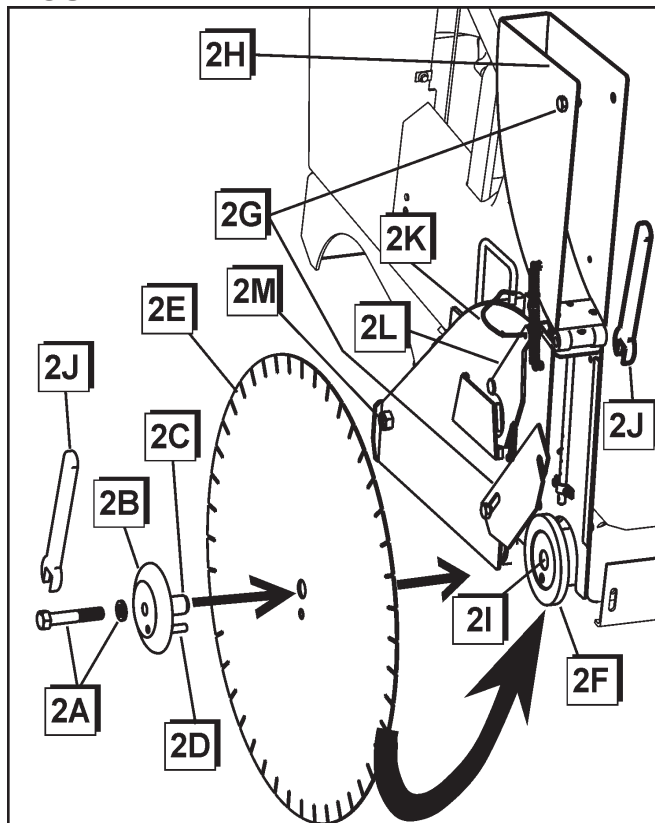
1BB. POSIZIONE DI STOP: La macchina taglia-asfalto arresterà il proprio movimento quando la LEVA DI COMANDO DELLA VELOCITÀ (1O) è in questa posizione. Il motore non partirà a meno che la LEVA DI COMANDO DELLA VELOCITÀ (1O) non si trovi nella posizione di STOP.

1CC. REGOLAZIONE MANUALE DELL'ASSALE (solo nei modelli a cardine anteriore – inseguimento manuale): Ruotare il bullone per regolare l'assale posteriore. Ruotandolo a destra (in senso orario), la macchina sterza a destra; ruotandolo a sinistra (in senso antiorario) la macchina sterza a sinistra (vedere allegato).

1DD. ELEMENTO DEL FILTRO DELL'ARIA DEL RADIATORE: Deve essere installato, altrimenti il motore si danneggia. Pulire il filtro secondo necessità o dopo ogni 50 ore.

1EE. CHIUSURA DI PROTEZIONE: Usata per fissare ripari, protezioni e la COPERTURA POSTERIORE (1AA) in posizione. Per rimuovere la COPERTURA POSTERIORE (1AA), ruotare di 270 gradi in senso antiorario le chiusure. Un modello a fessure di questa chiusura viene usato per fissare le protezioni laterali (4 chiusure per lato). Per rimuovere le protezioni laterali: usare un attrezzo, come un cacciavite, per ruotare le chiusure di 270 gradi.

FIGURA 2



2A. BULLONE DELL'ALBERO DEL DISCO: Usato per fermare il disco diamantato fra la flangia interna e quella esterna. Il lato destro della macchina taglia-asfalto ha le filettature sinistrorse, mentre il lato sinistro ha filettature destrorse.

2B. FLANGIA ESTERNA: Usata per tenere in posizione il disco diamantato.

2C. ALBERO DELLA FLANGIA ESTERNA: Usato per sostenere il disco diamantato.

2D. PERNO DI BLOCCAGGIO: Usato per impedire la rotazione del disco diamantato sull'albero mentre al macchina taglia-asfalto è in funzione.

2E. DISCO DIAMANTATO: Usato per tagliare superfici in calcestruzzo e asfalto.

2F. FLANGIA INTERNA: Supporto interno usato per tenere in posizione il disco diamantato.

2G. CHIAVISTELLO DELLA PARTE ANTERIORE DEL RIPARO: Usato per chiudere in posizione abbassata la parte anteriore del riparo del disco.

2H. FACCIA DEL RIPARO DEL DISCO: Lato anteriore del riparo del disco.

- 2I. ALBERO DEL DISCO:** Sostiene il disco e le flange del disco.
- 2J. CHIAVE PER L'ALBERO DEL DISCO:** Usata per rimuovere il BULLONE DELL'ALBERO DEL DISCO (2A). Per un riparo del disco di 900 mm (36"), usare la CHIAVE PER L'ALBERO DEL DISCO per ruotare la CHIUSURA A PALETTO DEL RIPARO DEL DISCO (2L) nella posizione di aperto, e quindi per rimuovere il riparo del disco.
- 2K. SAGOLA A FILO:** Tirare il filo in modo che la chiusura del riparo del disco ruoti permettendo la rimozione del riparo del disco (non disponibile nei modelli per l'Europa con contrassegno CE dotati di un riparo del disco di 900 mm (36").
- 2L. CHIUSURA A PALETTO DEL RIPARO DEL DISCO:** Usata per mantenere in posizione il riparo del disco. Per rimuovere il riparo del disco, usare la SAGOLA A FILO (2K) per ruotare la CHIUSURA INTERNA A PALETTO DEL RIPARO DEL DISCO nella posizione di aperto, quindi sollevare ed estrarre dalla macchina il riparo del disco.
- 2M. BULLONE POSTERIORE:** Mantiene in posizione il riparo del disco (tranne i dischi di 900 mm, 36"). Il BULLONE POSTERIORE deve essere rimosso prima di rimuovere il RIPARO DEL DISCO. Installare sempre il BULLONE POSTERIORE nel riparo del disco prima di operare con la macchina.

3-1C. VALVOLA DI SCARICO DELL'ACQUA: Per svuotare l'acqua dalla trasmissione: ruotare in senso antiorario per aprire, in senso orario per chiudere. Svuotare ogni giorno per evitare corrosione o danni causati da temperature sottozero.

3-1D. CHIUSURA DEL COFANO: Due chiusure, situate sul telaio anteriore della macchina, fissano il COFANO DEL MOTORE (6E) nella posizione abbassata. Ruotare ogni chiusura di 180 gradi in senso antiorario, quindi alzare il COFANO DEL MOTORE (6E). Sui modelli CE per il mercato europeo, la chiusura ha delle fessure. Per aprire tale chiusura è necessario un attrezzo, ad esempio un cacciavite.

3-1E. COPERTURA DELLA FLANGIA: Evita il contatto con la FLANGIA mentre la macchina è in funzione. Deve essere sempre installata!

3-1F. SCUDO PROTETTIVO DELLE CINGHIE: Tenerlo montato.

3-1G. GRUPPO TUBO ALBERO DISCO: Unità sigillata contenente l'albero del disco, i cuscinetti e le tenute dell'albero.

3-1H. APPOGGI DI ANCORAGGIO: Usati per ancorare la macchina taglia-asfalto durante il trasporto del veicolo. Non usare per sollevare la macchina taglia-asfalto.

3-1I. VALVOLA DI SCARICO DELL'OLIO DEL MOTORE: Scarica l'olio del motore senza usare arnesi.

3-1J. BULLONI DI MESSA IN TENSIONE DELLE CINGHIE:

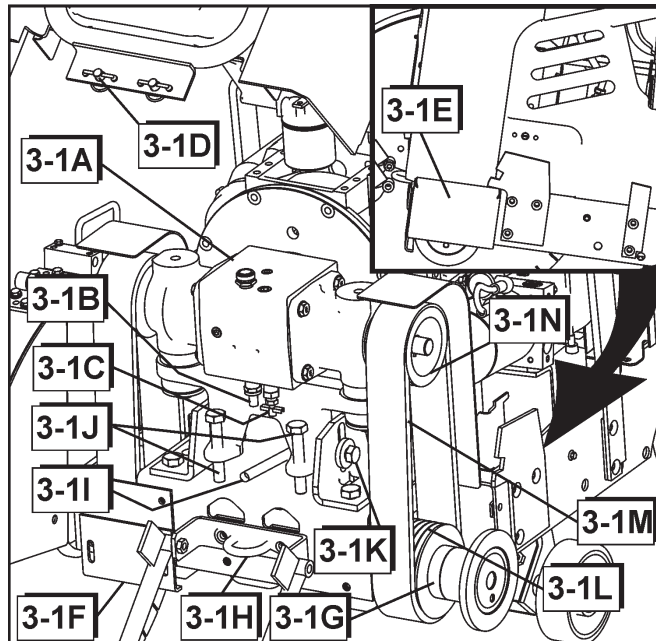
3-1K. BULLONI DI FISSAGGIO ORIZZONTALE:

3-1L. PULEGGIA DELL'ALBERO DEL DISCO:

3-1M. CINGHIE TRAPEZOIDALI: Gruppo di 4 cinghie, a 3 scanalature.

3-1N. PULEGGIA DELLA TRASMISSIONE:

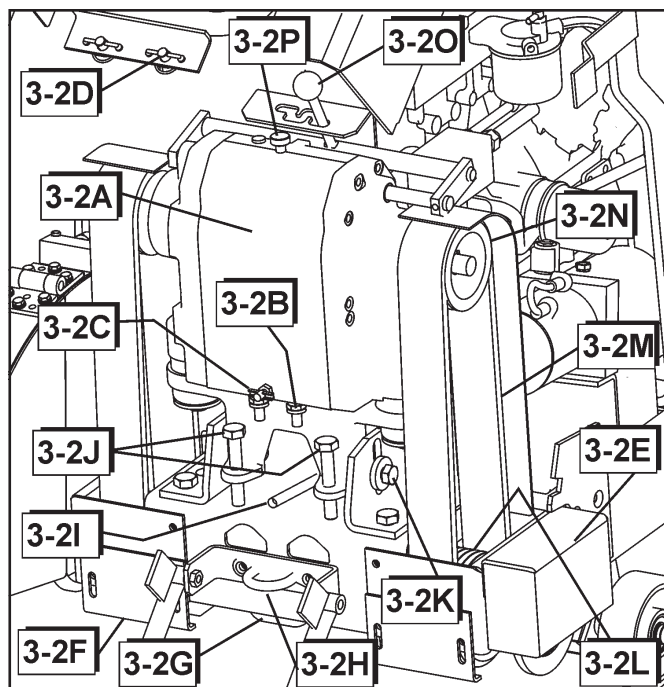
FIGURA 3-1



3-1A. TRASMISSIONE DEL MOTORE: Modello ad una sola velocità.

3-1B. COLLEGAMENTO DELL'ACQUA: Circola acqua dolce nella trasmissione per raffreddarla. L'acqua scorre poi nel riparo del disco.

FIGURA 3-2



3-2A. TRASMISSIONE DEL MOTORE: Modello a tre velocità.

3-2B. COLLEGAMENTO DELL'ACQUA: Fa circolare l'acqua dolce nella trasmissione per raffreddarla. L'acqua scorre poi nel riparo del disco.

3-2C. VALVOLA DISCARICO DELL'ACQUA: Per svuotare l'acqua dalla trasmissione: ruotare in senso antiorario per aprire, in senso orario per chiudere. Svuotare ogni giorno per evitare corrosione o danni causati da temperature sotto zero.

3-2D. CHIUSURA DEL COFANO: Due chiusure, situate sul telaio anteriore della macchina, fissano il COFANO DEL MOTORE (6E) nella posizione abbassata. Ruotare ogni chiusura di 180 gradi in senso antiorario, quindi alzare il COFANO DEL MOTORE (6E). Sui modelli CE per il mercato europeo, la chiusura ha delle fessure. Per aprire la chiusura è necessario un attrezzo, ad esempio un cacciavite.

3-2E. COPERTURA DELLA FLANGIA: Evita il contatto con la FLANGIA mentre la macchina è in funzione. Tenerla sempre montata!

3-2F. SCUDO PROTETTIVO DELLE CINGHIE: Tenerlo sempre montato.

3-2G. GRUPPO TUBO ALBERO DISCO: Unità sigillata contenente l'albero del disco, i cuscinetti e le tenute dell'albero.

3-2H. APPOGGI DI ANCORAGGIO: Usati per ancorare la macchina taglia-asfalto durante il trasporto del veicolo. Non usare per sollevare la macchina taglia-asfalto.

3-2I. VALVOLA DISCARICO DELL'OLIO DEL MOTORE: Permette di scaricare l'olio del motore senza l'uso di attrezzi.

3-2J. BULLONI DI MESSA IN TENSIONE DELLE CINGHIE:

3-2K. BULLONI DI FISSAGGIO ORIZZONTALE:

3-2L. PULEGGIA DELL'ALBERO DEL DISCO:

3-2M. CINGHIE TRAPEZOIDALI: Gruppo di 4, a 3 scanalature.

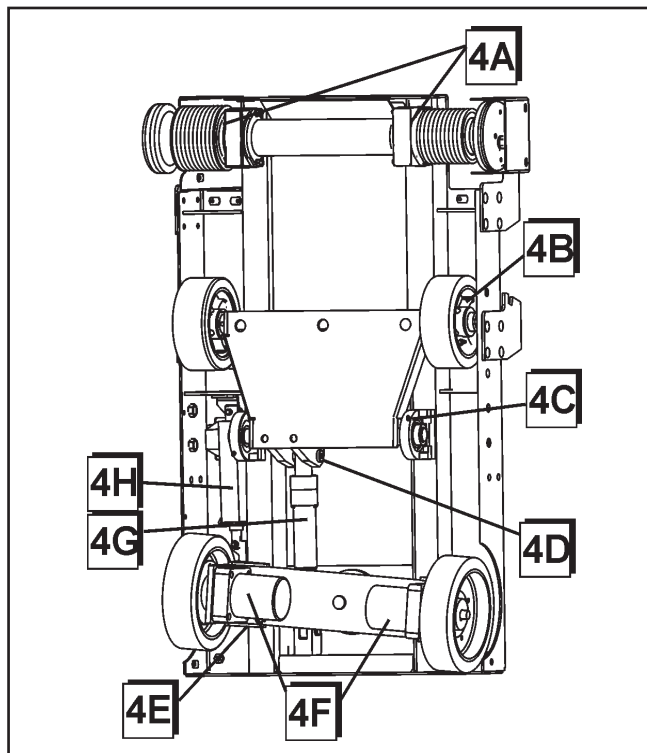
3-2N. PULEGGIA DELLA TRASMISSIONE:

3-2O. LEVA DEL CAMBIO DELLA TRASMISSIONE: Usata per cambiare la velocità della TRASMISSIONE DEL MOTORE. Sono disponibili tre velocità e due posizioni di folle. Funzionamento della LEVA DEL CAMBIO DELLA TRASMISSIONE:

1. Spostare su "O" (spento) l'INTERRUTTORE DI AVVIO DEL MOTORE (1H). Spegnerne sempre il motore prima di cambiare la velocità della trasmissione!
2. Alzare la MANOPOLA DI FERMO DELLA TRASMISSIONE (3-2P) e ruotarla per tenerla in posizione "OPEN" (aperta).
3. Spostare la LEVA DEL CAMBIO DELLA TRASMISSIONE (3-2O) sulla marcia desiderata. Una leggera "oscillazione" dell'albero di uscita della trasmissione (o ALBERO DEL DISCO) può migliorare le operazioni di cambio.
4. Ruotare e abbassare la MANOPOLA DI FERMO DELLA TRASMISSIONE (3-2P) portandola di nuovo nella posizione "LOCKED" (bloccata) di origine.

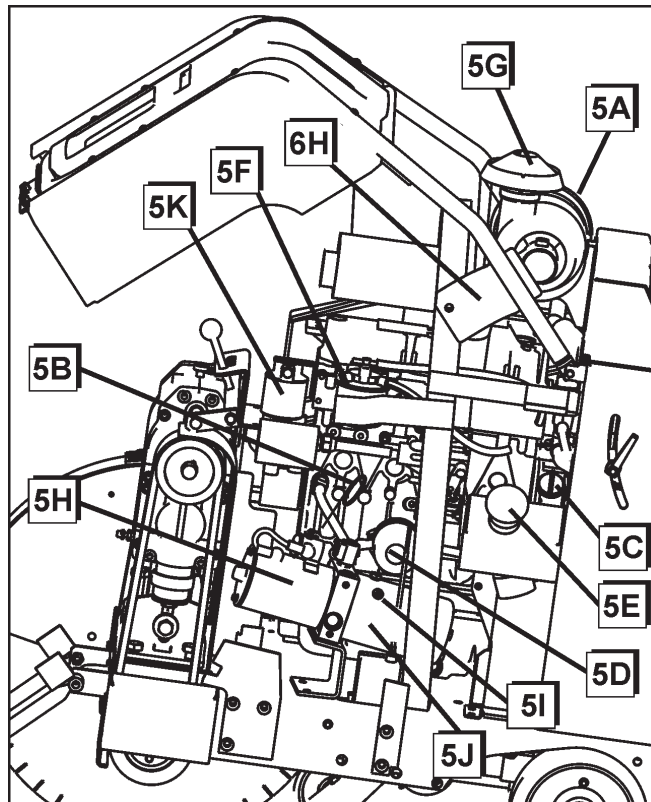
3-2P. MANOPOLA DI FERMO DELLA TRASMISSIONE: Blocca in posizione la LEVA DEL CAMBIO DELLA TRASMISSIONE (3-2O). Per il funzionamento, vedere LEVA DEL CAMBIO DELLA TRASMISSIONE (3-2O).

FIGURA 4



- 4A. TENUTE CUSCINETTI ALBERO DISCO
- 4B. CUSCINETTI RUOTE ANTERIORI
- 4C. CUSCINETTI DI SPINTA ESTREMITÀ ASSALE ANTERIORE
- 4D. PERNO DI ARTICOLAZIONE CILINDRO IDRAULICO
- 4E. ASSALE POSTERIORE
- 4F. MOTORE IDRAULICO RUOTE
- 4G. CILINDRO INNALZAMENTO/ABBASSAMENTO
- 4H. AZIONATORE LINEARE

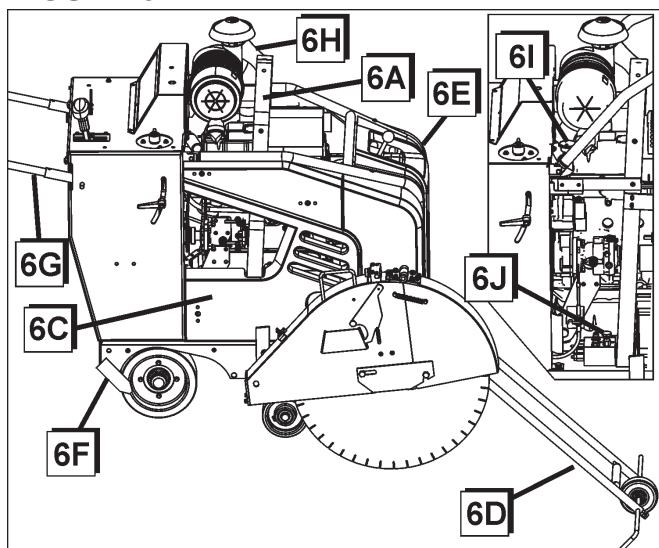
FIGURA 5



- 5A. **GRUPPO DEL FILTRO DELL'ARIA:** Comprende
 - a) Custodia
 - b) Copertura
 - c) **Elemento primario esterno:** Pulire o sostituire quando l'INDICATORE DI RESTRIZIONE DELL'ARIA (1N) mostra l'avvertenza ROSSA.
 - d) **Elemento di sicurezza interno:** NON PULIRE questo elemento del filtro. Sostituire 1 volta all'anno, o se risulta danneggiato.
- 5B. **ASTA DI LIVELLO DELL'OLIO:** Controllare qui il livello dell'olio nel motore. L'asta indica il livello dell'olio. Per maggiori informazioni, consultare il manuale del motore.
- 5C. **RABBOCCO DELL'OLIO NEL MOTORE:** Rabboccare qui l'olio raccomandato. Usare olio da motore SAE 15W40 Classe API CF, CF-4, CG-4 o CI-4. Per maggiori informazioni, consultare il manuale del motore.
- 5D. **FILTRO DELL'OLIO DEL MOTORE:** Per maggiori informazioni, consultare il manuale del motore.
- 5E. **RIFORMIMENTO DEL SERBATOIO DEL CARBURANTE:** Riempire qui il serbatoio
- 5F. **Alimentare il Filtro**
- 5G. **Cappuccio di Pioggia di Filtro dell'aria**
- 5H. **POMPA C.C. DI SOLLEVAMENTO:** Alza e abbassa la macchina taglia-asfalto.
- 5I. **RABBOCCO SERBATOIO IDRAULICO:** Rabboccare e controllare qui il liquido del sistema idraulico.

- 5J. **SERBATOIO OLIO IDRAULICO:** Capacità 1,42 litri.
- 5K. **FILTRO IDRAULICO:** Filtra il liquido del sistema idraulico.
- 5L. ----
- 5M. ----
- 5N. ----
- 5O. ----
- 5P. ----

FIGURA 6



- 6A. **STAFFA DI SOLLEVAMENTO:** La macchina taglia-asfalto può essere sollevata solamente da questo punto. NON sollevarla da alcun altro punto.
- 6B. ----
- 6C. **RIPARI E PROTEZIONI DELLE CINGHIE:** Proteggono il motore, i ripari, le trasmissioni e la ventola di raffreddamento. Non rimuovere durante l'uso della macchina o quando il motore è in moto!

NON AZIONARE IL MOTORE CON LE PROTEZIONI RIMOSSE!

- 6D. **GUIDA FRONTALE:** Usarla per individuare il percorso del disco diamantato sulla linea di taglio.
- 6E. **COFANO DEL MOTORE:** Protegge il motore, la ventola di raffreddamento, le trasmissioni a cinghia e le pulegge. Il COFANO DEL MOTORE è una protezione, e deve essere chiuso in posizione abbassata prima di avviare il motore e operare con la macchina. Aprire il COFANO DEL MOTORE ruotando in senso antiorario di 180 gradi le due CHIUSURE DEL COFANO (3-1D, 3-2D). Alzare il cofano e fissarlo con il SUPPORTO DEL COFANO (6H).
- 6F. **GUIDA POSTERIORE:** Usarla per individuare il percorso del disco diamantato sulla linea di taglio.

- 6G. **MANUBRI:** Usati per manovrare la macchina taglia-asfalto. Non usarli per sollevare la macchina taglia-asfalto. (Uguale a 1B)
- 6H. **SUPPORTO DEL COFANO:** Fissa il cofano in posizione aperta. Prima di avviare il motore o operare con la macchina, abbassare e fissare sempre il cofano.
- 6I. **RABBOCCO DEL REFRIGERANTE NEL RADIATORE:** Rabboccare il radiatore da questo punto. Avvertenza: Evitare infortuni! La pressione accumulata può causare l'uscita esplosiva di refrigerante quando si toglie il tappo del radiatore. Spegnerne il motore e attendere che si raffreddi. Rimuovere il tappo solo quando il radiatore e il motore sono freddi abbastanza da toccarli a mani nude. Allentare lentamente il tappo fino al primo stop per liberare tutta la pressione. Sostituire il tappo, se danneggiato.
- 6J. **VALVOLA DI BYPASS DELLA TRASMISSIONE (solo nei modelli a cardine anteriore) :** Per aprire, ruotare in senso antiorario. Per chiudere, ruotare in senso orario. Aprire se occorre spingere la macchina taglia-asfalto per calcestruzzo.
- 6K. **POMPA IDROSTATICA DELLA TRASMISSIONE.**
- 6L. **ALTERNATORE:** Per i ricambi, rivolgersi alla Yanmar.
- 6M. **ALTERNATORE / CINGHIA DELLA POMPA DELL'ACQUA:** Messa in tensione automatica. Per i ricambi, rivolgersi alla Yanmar.



Questi segnali sono di avviso per la sicurezza personale

Prima di lasciare la fabbrica, ogni macchina viene collaudata a fondo.

Se tutte le istruzioni vengono seguite scrupolosamente, la macchina offrirà un lungo servizio in condizioni operative normali.

1. Utilizzi

Utilizzo: Taglio umido di calcestruzzo e asfalto vecchio e nuovo. Tagliare a secco solo dietro approvazione dell'utilizzo specifico da parte dei produttori del disco.

Utensili: Dischi diamantati — raffreddati ad acqua, Ø: 14 pollici (350 mm), 18 pollici (450 mm), 20 pollici (500 mm), 24 pollici (600 mm), 26 pollici (650 mm), 30 pollici (750 mm), 36 pollici (900 mm) con albero Ø – 1 pollice.
(Per informazioni, rivolgersi al proprio rivenditore)

Profondità di taglio (massime):

Disco	Profondità	Disco	Profondità
14"	4.5"	350mm	110mm
18"	6.5"	450mm	160mm
20"	7.5"	500mm	175mm
24"	9.5"	600mm	225mm
26"	10.5"	650mm	260mm
30"	12.5"	750mm	310mm
36"	15.0"	900mm	375mm

Prima di avviare la macchina, leggere per intero questo manuale e familiarizzarsi con il funzionamento di questa macchina.

L'area di lavoro deve essere completamente libera, con buona illuminazione e priva di ogni elemento di pericolo per la sicurezza.

L'operatore deve indossare abbigliamento protettivo appropriato per il lavoro da eseguire.

Ogni persona non addetta ai lavori deve abbandonare l'area.

Usare solo dischi la cui velocità operativa massima è superiore a quella dell'albero del disco.

2. Spostamento della macchina

(Vedere le figure 1, 2 e 5)

Regolare i manubri sulla lunghezza desiderata:

- Allentare la manopola (1A), tirare o spingere il manubrio (1B) fino ad avere la lunghezza desiderata, quindi stringere la manopola (1A). Per regolare l'altezza del manubrio, ruotare in senso antiorario il fermo di regolazione del manubrio (1R) per sbloccare il manubrio. Regolare il manubrio (1B) fino all'altezza desiderata. Ruotare il FERMO DI REGOLAZIONE DEL MANUBRIO (1R) in senso orario per bloccare il manubrio in posizione.

Modello a cardine anteriore (con sistema d'inseguimento elettrico – se in dotazione)

Spostamento della macchina taglia-asfalto con il motore spento:

- Spostare l'INTERRUTTORE DI AVVIO DEL MOTORE (1H) nella posizione "1" (RUN) (marcia).
- Sollevare la macchina taglia-asfalto premendo verso l'alto l'INTERRUTTORE A GINOCCHIERA (1P) sulla LEVA DI COMANDO DELLA VELOCITÀ (1O) fino a quando il DISCO DIAMANTATO (2E) (se installato) si stacca dal suolo.
- Mettere la LEVA DI COMANDO DELLA VELOCITÀ (1O) nella POSIZIONE DI STOP (1BB).
- Spostare in senso antiorario la VALVOLA DI BYPASS DELLA TRASMISSIONE (6J) sulla posizione in alto (FOLLE).
- Adesso, la macchina taglia-asfalto può essere spostata ponendosi dietro di essa e spingendola [tenendo i manubri (1B)].

NON spingere la macchina taglia-asfalto mentre è in FOLLE su un pendio (o una collina). L'operatore della macchina taglia-asfalto potrebbe perdere il controllo della macchina e causare infortuni a sé stesso o ad altre persone presenti nell'area.

Spostamento della macchina con il motore acceso:

- Sollevare la macchina taglia-asfalto premendo verso l'alto l'INTERRUTTORE A GINOCCHIERA (1P) sulla LEVA DI COMANDO DELLA VELOCITÀ (1O) fino a quando il DISCO DIAMANTATO (2E) (se installato) si stacca dal suolo.
- Spostare l'INTERRUTTORE DI SICUREZZA DELL'ACQUA (1L) nella posizione "0" (spento).
- Per avviare la macchina taglia-asfalto, la LEVA DI COMANDO DELLA VELOCITÀ (1O) deve essere nella POSIZIONE DI STOP (1BB). Il motore NON partirà se la LEVA DI COMANDO DELLA VELOCITÀ (1O) non è nella POSIZIONE DI STOP (1BB).
- Controllare che la VALVOLA DI BYPASS DELLA TRASMISSIONE (6J) sia ruotata in senso orario (ABBASSATA) nella posizione di chiuso. NON avviare il motore se la valvola (6J) è in posizione di folle (APERTA).

- Regolare la VALVOLA FARFALLA DEL MOTORE (1F) sulla posizione di bassa velocità.
- Spostare l'INTERRUTTORE DELLA FRIZIONE DEL DISCO (se la macchina ne è dotata) (1V) su "0" (OFF) (spento).
- In presenza di basse temperature ambientali (inferiori a 0° C), premere l'INTERRUTTORE DI AVVIO DEL MOTORE (1H) per 15 secondi per preriscaldare e avviare il motore.
- Spostare l'INTERRUTTORE DI AVVIO DEL MOTORE (1H) sulla posizione "2" (START) (avvio) fino a quando il motore si avvia, quindi rilasciare l'interruttore, che tornerà nella posizione RUN (marcia). Se il motore non parte, ripetere l'operazione.



- Per il movimento in avanti della macchina taglia-asfalto, spingere in avanti la LEVA DI COMANDO DELLA VELOCITÀ (1O), oppure all'indietro per il movimento all'indietro della macchina. La velocità della macchina sarà tanto maggiore quanto più si spinge la leva.



NON APRIRE la VALVOLA DI BYPASS DELLA TRASMISSIONE (6J) sulla posizione in folle quando la macchina taglia-asfalto è parcheggiata su un pendio (o in collina); l'operatore perderà il controllo della macchina facendo nascere il pericolo di infortuni o danni.

Modello a cardine posteriore (con sistema differenziale – se in dotazione)

Spostamento della macchina taglia-asfalto con il motore spento:

- Spostare l'INTERRUTTORE DI AVVIO DEL MOTORE (1H) nella posizione "1" (RUN) (marcia).
- Sollevare la macchina taglia-asfalto premendo verso l'alto l'INTERRUTTORE A GINOCCHIERA (1P) sulla LEVA DI COMANDO DELLA VELOCITÀ (1O) fino a quando il disco diamantato (2E) (se installato) si stacca dal suolo.
- Spostare l'INTERRUTTORE DI AVVIO DEL MOTORE (1H) nella posizione "0" (STOP).
- Mettere la LEVA DI COMANDO DELLA VELOCITÀ (1O) nella POSIZIONE DI STOP (1BB).
- Premere e tenere premuto l'Interruttore differenziale (1J) sulla destra.
- Impugnando un manubrio (1B), premere e tenere premuto l'Interruttore differenziale (1J) sulla destra. Adesso la macchina può essere mossa standole dietro e spingendola in avanti. Se l'Interruttore differenziale (1J) viene rilasciato, la macchina non può essere mossa con il motore spento.



NON spingere la macchina taglia-asfalto mentre è in FOLLE su un pendio (o una collina). L'operatore della macchina taglia-asfalto potrebbe perdere il controllo della macchina e causare infortuni a sé stesso o ad altre persone.

Spostamento della macchina con il motore acceso:

- Sollevare la macchina taglia-asfalto premendo verso l'alto l'INTERRUTTORE A GINOCCHIERA (1P) sulla LEVA DI COMANDO DELLA VELOCITÀ (1O) fino a quando il DISCO DIAMANTATO (2E) (se installato) si stacca dal suolo.
- Spostare l'INTERRUTTORE DI SICUREZZA DELL'ACQUA (1L) nella posizione "0" (spento).
- Per avviare la macchina taglia-asfalto, la LEVA DI COMANDO DELLA VELOCITÀ (1O) deve essere nella POSIZIONE DI STOP (1BB). Il motore NON si avvierà se la LEVA DI COMANDO DELLA VELOCITÀ (1O) non è nella POSIZIONE DI STOP (1BB).
- Regolare la VALVOLA FARFALLA DEL MOTORE (1F) sulla posizione di bassa velocità.
- Spostare l'INTERRUTTORE DELLA FRIZIONE DEL DISCO (se la macchina ne è dotata) (1V) su "0" (OFF) (spento).
- In presenza di basse temperature ambientali (inferiori a 0° C), premere l'INTERRUTTORE DI AVVIO DEL MOTORE (1H) per 15 secondi per preriscaldare e avviare il motore.
- Spostare l'INTERRUTTORE DI AVVIO DEL MOTORE (1H) sulla posizione "2" (START) (avvio) fino a quando il motore si avvia, quindi rilasciare l'interruttore che tornerà nella posizione RUN (marcia). Se il motore non parte, ripetere l'operazione.



- Per il movimento in AVANTI della macchina taglia-asfalto, spingere in avanti la LEVA DI COMANDO DELLA VELOCITÀ (1O), oppure all'indietro per il movimento all'INDIETRO della macchina. La velocità della macchina sarà tanto maggiore quanto più si spinge la leva.

3 Trasporto (disco rimosso)

(Vedere le figure 1, 2 e 5)



Spegnere il motore. Mettere la LEVA DI COMANDO DELLA VELOCITÀ (1O) nella POSIZIONE DI STOP (1BB). Rimuovere il DISCO DIAMANTATO (2E) prima di trasportare la macchina.

Durante lo spostamento della macchina taglia-asfalto sulle rampe, con il motore acceso, prestare la massima cautela.

- Per **SCENDERE** da una rampa, guidare la macchina taglia-asfalto lentamente **IN AVANTI**.
- Per **SALIRE** una rampa, guidare **ALL'INDIETRO** la macchina taglia-asfalto lentamente.

Modello a cardine posteriore: se la macchina viene fatta salire o scendere una rampa, l'INTERRUTTORE DIFFERENZIALE (1J) della macchina deve essere nella posizione centrale di "Lock" (blocco)! NON spostare l'INTERRUTTORE DIFFERENZIALE (1J) nella posizione "Pivot" (cardine) a sinistra, se la macchina viene fatta salire o scendere da una rampa!



Per rampe più ripide, usare sempre un verricello. Non porsi mai sotto la macchina.

Sollevamento della macchina taglia-asfalto. La macchina taglia-asfalto può essere sollevata solo usando la staffa di sollevamento (6A) installata dalla fabbrica.

Trasporto a mezzo veicolo:

- Spostare l'INTERRUTTORE DI AVVIO DEL MOTORE (1H) nella posizione OFF.
- Spostare la LEVA DI COMANDO DELLA VELOCITÀ (1O) nella POSIZIONE STOP (1BB).
- Spingere in avanti i manubri (1B) e stringere le manopole (1A).



Bloccare la macchina taglia-asfalto in posizione o fissarla a posto usando gli appoggi di ancoraggio (3-1H, 3-2H) anteriori e posteriori, installati dalla fabbrica, per evitare il movimento della macchina durante il trasporto.

4 Controllo prima dell'avvio della macchina



A protezione della salute e della sicurezza personale, prendere in considerazione le condizioni di lavoro.

- **Carburante** (controllare il manuale della manutenzione del motore). Usare carburante Diesel N. 2 per condizioni di lavoro normali. Riempire il serbatoio nel punto marcato per il RIFORNIMENTO DEL SERBATOIO DEL CARBURANTE (5E).
- Controllare che il livello dell'olio nel motore sia corretto. Poiché spesso il motore opera in posizione angolata, controllare frequentemente il livello dell'olio (con il motore in posizione orizzontale) per verificare che il livello dell'olio non scenda mai al di sotto del contrassegno inferiore sull'ASTA DI LIVELLO DELL'OLIO (5B). Si raccomanda di usare olio per motori SAE 15W40 CF, CF-4, CG-4 o CI-4.
- Per avviare il motore, vedere il manuale del motore Yanmar.
- Verificare che la macchina sia messa a punto correttamente per il diametro del DISCO DIAMANTATO (2E) necessario per il lavoro da eseguire. Controllare che siano installate le parti seguenti corrette: PULEGGIA DELLA TRASMISSIONE del motore (3-1N, 3-2N), PULEGGIA DELL'ALBERO DEL DISCO (3-1L, 3-2L), FLANGIA DEL DISCO (2B E 2F) e RIPARO DEL DISCO (2H). Per le macchine dotate di TRASMISSIONE DEL MOTORE (3-2A) a tre velocità, controllare anche che la LEVA DEL CAMBIO DELLA TRASMISSIONE (3-2P) sia nella marcia corretta. Per maggiori informazioni, vedere la SEZIONE 14, "Regolazione della velocità del motore, dell'albero del disco e della trasmissione".

5 Installazione del disco

(Vedere le figure 1 e 2)

- Spostare l'INTERRUTTORE DI AVVIO DEL MOTORE (1H) nella posizione "1".
- Sollevare la macchina in una posizione alta usando l'INTERRUTTORE A GINOCCHIERA DI INNALZAMENTO/ABBASSAMENTO (1P) sulla LEVA DI COMANDO DELLA VELOCITÀ (1O).
- Spostare l'INTERRUTTORE DI AVVIO DEL MOTORE (1H) nella posizione "0" (OFF).
- Allentare il bullone sul CHIAVISTELLO DELLA PARTE ANTERIORE DEL RIPARO DEL DISCO (2G).
- Sollevare la sezione anteriore del RIPARO DEL DISCO (2H)
- Allentare il bullone dell'albero del disco (2A) Rimuovere la FLANGIA ESTERNA (2B).
- Installare il DISCO DIAMANTATO (2E) sull'ALBERO DELLA FLANGIA ESTERNA (2C).
- Installare la FLANGIA ESTERNA (2B) nell'ALBERO DEL DISCO (2I) accertandosi che il PERNO DI BLOCCAGGIO (2D) passi attraverso il DISCO DIAMANTATO (2E) e nella FLANGIA INTERNA (2F).



Notare la direzione di rotazione del disco. La direzione di rotazione è indicata da una freccia sul disco diamantato (2E) e sul riparo del disco (2H). Controllare che le superfici di contatto del disco diamantato (2E), della flangia interna ed esterna (2B & 2F) e dell'ALBERO DELLA FLANGIA ESTERNA (2C) siano pulite.

- Per rimuovere il gioco di lavoro, ruotare la FLANGIA ESTERNA (2B) e il DISCO DIAMANTATO (2E) in direzione opposta a quella della rotazione del disco.
- Installare e stringere il bullone del disco diamantato (2A) tenendo saldamente fermo il DISCO DIAMANTATO (2E). Stringere usando la CHIAVE PER L'ALBERO DEL DISCO (2J) fornita in dotazione.
- Abbassare la metà anteriore del RIPARO DEL DISCO (2H) e stringere il bullone sul CHIAVISTELLO DELLA PARTE ANTERIORE DEL RIPARO DEL DISCO (2G).



Il bullone dell'albero del disco (2A) ha filettature sinistrorse sul lato destri, mentre le filettature sul lato sinistro del disco diamantato (2A) sono destrorse.



I ripari infilabili del disco sono dotati di una CHIUSURA A PALETTO DEL RIPARO DEL DISCO (2L) che innesta il paletto di supporto e un BULLONE POSTERIORE (2M) [Ripari del disco da 450-700mm (18" - 30")] per trattenere il retro del riparo.



Non usare questa macchina taglia-asfalto senza la CHIUSURA A PALETTO DEL RIPARO DEL DISCO (2L) innestata e senza il bullone installato [Ripari del disco da 450-700 mm (18" - 30")]. Ispezionare spesso i ripari e i chivistelli del disco. Se sono danneggiati, non usare la macchina.

Per rimuovere un RIPARO INFILABILE:

- Usando la CHIAVE PER L'ALBERO DEL DISCO (2J), rimuovere il bullone di fermo posteriore [Ripari del disco da 450-700 mm (18" - 30")].
- Per ripari del disco da 450-700 mm (18"-30"): Usare la SAGOLA A FILO (2K) per aprire la CHIUSURA A PALETTO DEL RIPARO DEL DISCO (2L).
- Per ripari del disco da 900 mm (36"): Usare la CHIAVE PER L'ALBERO DEL DISCO (2J) per ruotare la CHIUSURA A PALETTO DEL RIPARO DEL DISCO (2J) nella posizione aperta.
- Sollevare il riparo dal paletto.

Per installare un RIPARO INFILABILE:

- Abbassare il riparo sul paletto fino a quando si innesta la CHIUSURA A PALETTO DEL RIPARO DEL DISCO (2L).
- Installare il BULLONE POSTERIORE (2M) [Ripari del disco da 350-700 mm (14" - 30")] sul retro del riparo usando la CHIAVE PER L'ALBERO DEL DISCO (2J).

6 Avvio della macchina taglia-asfalto

(Vedere le figure 1, 2 e 5)



Prima di avviare la macchina, prestare sempre la massima cura e attenzione nel preparare la macchina.



Rimuovere ogni chiave e utensile dal suolo e della macchina.



Tenere sempre installati i ripari del disco, delle cinghie e della ventola.

- Seguire tutte le avvertenze e le istruzioni per l'uso riportate nel presente manuale e sulla macchina.
- Chiudere la VALVOLA DELL'ACQUA (1T).
- Contrassegnare la superficie da tagliare disegnando una linea dove dovrà essere fatto il taglio.
- Estrarre i manubri (1B) alla lunghezza desiderata e stringere le manopole (1A).
- Abbassare la guida anteriore (6D) e allineare la guida anteriore (6D), la guida posteriore (6F) e il DISCO DIAMANTATO (2E) con la linea sulla superficie.
- Per avviare la macchina taglia-asfalto in assenza di pressione dell'acqua, spostare su "0" (OFF) l'INTERRUTTORE DI SICUREZZA DELL'ACQUA (1L).

- Spostare la LEVA DI COMANDO DELLA VELOCITÀ (1O) nella POSIZIONE DI STOP (1BB). La macchina taglia-asfalto non partirà se la LEVA DI COMANDO DELLA VELOCITÀ (1O) non è nella POSIZIONE DI STOP (1BB). Verificare che la VALVOLA DI BYPASS DELLA TRASMISSIONE (6J) (solo nei modelli a cardine anteriore) sia chiusa nella posizione abbassata.
- Spostare l'INTERRUTTORE DELLA FRIZIONE DEL DISCO (1V) (se in dotazione) su "0" (OFF).
- Avviare il motore usando l'INTERRUTTORE DI AVVIO DEL MOTORE (1H). Seguire la procedura indicata nel manuale del motore. A basse temperature esterne, preriscaldare il motore tenendo premuto l'INTERRUTTORE DI AVVIO DEL MOTORE (1H) per 15 secondi.
- Lasciare riscaldare il motore per alcuni minuti con la VALVOLA A FARFALLA DEL MOTORE (1F) regolata sulla bassa velocità.
- Quando si è pronti, aprire la VALVOLA DELL'ACQUA (1T).
- Spostare l'INTERRUTTORE DI SICUREZZA DELL'ACQUA (1L) su "1"(ON).



Verificare l'adeguatezza della fornitura d'acqua (10 - 20 litri al minuto). Un flusso basso dell'acqua causerà danni ai dischi diamantati.

- Per le macchine prive dell'INTERRUTTORE DELLA FRIZIONE DEL DISCO (1V) (opzionale): Tirare in fuori la VALVOLA A FARFALLA (1F) per regolare su 3200 i giri al minuto del motore, come si vedrà sul TACHIMETRO DEL MOTORE (1G).

Vedere la tabella per le velocità appropriate dell'albero del disco e del motore relativamente a specifiche dimensioni del disco.

- Muovere lentamente in avanti o all'indietro la macchina taglia-asfalto (modelli standard e a cardine anteriore) spingendo o tirando la leva di comando della velocità (1O). Muovere la macchina taglia-asfalto lentamente per evitare lo stallo del disco. Verificare che la guida anteriore (6D), la guida posteriore (6F) e il DISCO DIAMANTATO (2E) rimangano sulla linea.

Solo per i modelli a cardine posteriore: L'allineamento della linea di taglio sui modelli a cardine posteriore può essere fatto usando la funzione cardine della macchina. Spostare l'INTERRUTTORE DIFFERENZIALE (1J) sulla posizione sinistra (Cardine). Quindi, usando entrambe le mani, premere verso il basso sui MANUBRI (6G); la macchina può essere ruotata da lato a lato per allinearla con la linea di taglio. Dopo che la macchina è allineata correttamente con la linea di taglio, spostare l'INTERRUTTORE DIFFERENZIALE (1J) sulla posizione centrale (bloccata).

- Spostare l'INTERRUTTORE DELLA FRIZIONE DEL DISCO (1V) (se in dotazione) su "1" (ON) per innestare la trasmissione del disco quando il motore è in FOLLE (massimo: 1200 giri al minuto). Quando la frizione si innesta e il disco è in folle, tirare in fuori la VALVOLA A FARFALLA (1F) e impostare su 3200 i giri al minuto del motore.
- Abbassare la macchina taglia-asfalto premendo verso il basso l'INTERRUTTORE A GINOCCHIERA (1P) sulla LEVA DI COMANDO DELLA VELOCITÀ (1O) fino a quando il DISCO DIAMANTATO (2E) si trova alla profondità di taglio desiderata (vedere "Informazioni sulla profondità di taglio del disco").



Verificare che il flusso dell'acqua sia abbondante per il taglio umido con la macchina taglia-asfalto.

Informazioni sulla profondità di taglio del disco:

Questa macchina taglia-asfalto è dotata di un INDICATORE DELLA PROFONDITÀ DEL DISCO (1Q) che ha due gruppi di numeri. I numeri Arancioni e Bianchi sono usati per scopi diversi:

- 1) Il gruppo di numeri "Depth", di colore Arancione, indica la Profondità di taglio corrente del DISCO DIAMANTATO (2E). Quando la macchina viene abbassata, l'ago INDICATORE DELLA PROFONDITÀ DEL DISCO (1Q) si muove fra detti numeri in ordine crescente. Oppure
- 2) il gruppo di numeri "SMD" o "Set Maximum Depth", di colore Bianco, rappresenta la profondità che non taglia del DISCO DIAMANTATO (2E). La profondità massima di taglio desiderata viene preimpostata usando l'INDICATORE DELLA PROFONDITÀ DEL DISCO (1Q). Può essere usata con o senza l'INTERRUTTORE DI ARRESTO DELLA PROFONDITÀ DEL DISCO (1M). Quando la macchina viene abbassata, l'ago INDICATORE DELLA PROFONDITÀ DEL DISCO (1Q) si sposta fra i numeri di colore Bianco in ordine decrescente, indicando la profondità di taglio non finita. Quando l'ago INDICATORE DELLA PROFONDITÀ DEL DISCO (1Q) raggiunge la posizione "0", significa che è stata raggiunta la profondità massima di taglio desiderata. Se viene usata la funzione INTERRUTTORE DI ARRESTO DELLA PROFONDITÀ DEL DISCO (1M) (posizione "1" o "ON"), la procedura di abbassamento si arresta automaticamente.

Uso dell'INDICATORE DELLA PROFONDITÀ DEL DISCO (1Q):

Modalità "Profondità" (I numeri di colore Arancione indicano la profondità di taglio corrente):

- Spostare l'INTERRUTTORE DI AVVIO DEL MOTORE (1H) nella posizione "0" (OFF) per FERMARE il motore (se è acceso).
- Spostare l'INTERRUTTORE DI AVVIO DEL MOTORE (1H) nella posizione "1" (RUN) (marcia) per alimentare il sistema elettrico.
- Spostare l'INTERRUTTORE DI ARRESTO DELLA PROFONDITÀ DEL DISCO (1M) nella posizione "0" (OFF).

- Abbassare il DISCO DIAMANTATO (2E) spingendo verso il basso l'INTERRUTTORE A GINOCCHIERA (1P) sulla LEVA DI COMANDO DELLA VELOCITÀ (1O) fino a quando il DISCO DIAMANTATO (2E) tocca la superficie da tagliare.
- Ruotare l'ago INDICATORE DELLA PROFONDITÀ DEL DISCO (1Q) per allinearli alla profondità "0".
- Mentre il DISCO DIAMANTATO (2E) viene abbassato sulla superficie di taglio, la profondità di taglio corrente sarà ora indicata dal gruppo di numeri di colore Arancione sull'ago INDICATORE DELLA PROFONDITÀ DEL DISCO (1Q).

Modalità SMD o "Set Maximum Depth" senza ARRESTO DELLA PROFONDITÀ DEL DISCO (i numeri di colore Bianco indicano la profondità non tagliata):

- Spostare l'INTERRUTTORE DI AVVIO DEL MOTORE (1H) nella posizione "0" (OFF) per FERMARE il motore (se è acceso).
- Spostare l'INTERRUTTORE DI AVVIO DEL MOTORE (1H) nella posizione "1" (RUN) (marcia) per alimentare il sistema elettrico.
- Abbassare il DISCO DIAMANTATO (2E) spingendo verso il basso l'INTERRUTTORE A GINOCCHIERA (1P) sulla LEVA DI COMANDO DELLA VELOCITÀ (1O) fino a quando il DISCO DIAMANTATO (2E) tocca la superficie da tagliare.
- Ruotare l'ago INDICATORE DELLA PROFONDITÀ DEL DISCO (1Q) per allinearli con la profondità di taglio massima desiderata sul gruppo di numeri di colore Bianco. La profondità non tagliata sarà ora indicata dal gruppo di numeri di colore Bianco. Quando l'ago INDICATORE DELLA PROFONDITÀ DEL DISCO (1Q) raggiunge la posizione "0", la macchina taglia alla profondità di taglio massima desiderata.
- Sollevare il disco spingendo verso l'alto l'INTERRUTTORE A GINOCCHIERA (1P) sulla LEVA DI COMANDO DELLA VELOCITÀ (1O) fino a quando il DISCO DIAMANTATO (2E) non tocca più la superficie del taglio.
- Spostare l'INTERRUTTORE DI AVVIO DEL MOTORE (1H) sulla posizione OFF per togliere la corrente dal sistema elettrico.

Modalità SMD o "Set Maximum Depth" usando l'INTERRUTTORE DI ARRESTO DELLA PROFONDITÀ DEL DISCO (i numeri di colore Bianco indicano la profondità non tagliata):

- Spostare l'INTERRUTTORE DI AVVIO DEL MOTORE (1H) nella posizione "0" (OFF) per FERMARE il motore (se è acceso).
- Spostare l'interruttore di profondità del disco (1M) sulla posizione "0" (Off) per annullare l'impostazione di arresto della profondità. La macchina taglia-asfalto si innalzerà e abbasserà per tutto l'ampiezza dell'arco di movimento senza fermarsi.
- Spostare l'INTERRUTTORE DI AVVIO DEL MOTORE (1H) nella posizione "1" (RUN) (marcia) per alimentare il sistema elettrico.

- Abbassare il DISCO DIAMANTATO (2E) spingendo verso il basso l'INTERRUTTORE A GINOCCHIERA (1P) sulla LEVA DI COMANDO DELLA VELOCITÀ (1O) fino a quando il DISCO DIAMANTATO (2E) tocca la superficie da tagliare.
- Ruotare l'ago INDICATORE DELLA PROFONDITÀ DEL DISCO (1Q) per allinearli con la profondità di taglio massima desiderata sul gruppo di numeri di colore Bianco.
- Spostare l'INTERRUTTORE DI PROFONDITÀ DEL DISCO (1M) su "1" (ON).
- Sollevare il disco spingendo verso l'alto l'INTERRUTTORE A GINOCCHIERA (1P) sulla LEVA DI COMANDO DELLA VELOCITÀ (1O) fino a quando il DISCO DIAMANTATO (2E) non tocca più la superficie del taglio.
- Spostare l'INTERRUTTORE DI AVVIO DEL MOTORE (1H) sulla posizione "0" (OFF) per staccare la corrente dal sistema elettrico.
- La profondità massima di taglio a questo punto è fissata. Se per un motivo qualsiasi la macchina venisse sollevata oltre la superficie di taglio, può essere abbassata a "Set Max. Depth" abbassando il disco fino a quando cessa il movimento di abbassamento della macchina.



La macchina taglia-asfalto NON si abbasserà ad una profondità maggiore di quella fissata sull'INTERRUTTORE DI ARRESTO DELLA PROFONDITÀ DEL DISCO (1Q). Pertanto, se è necessario tagliare ad una profondità maggiore, L'INDICATORE DELLA PROFONDITÀ DEL DISCO (1Q) DEVE essere spostato nella nuova posizione di profondità. Oppure, basta spingere l'INTERRUTTORE DI ARRESTO DELLA PROFONDITÀ DEL DISCO (1M) su "0" (OFF) per annullare la funzione di arresto della profondità.

7 Fermo della macchina taglia-asfalto

(Vedere le figure 1 e 2)



Per l'ARRESTO DI EMERGENZA, premere l'INTERRUTTORE ROSSO A FUNGO (1K) sulla cappottatura. Il motore si fermerà, e l'alimentazione elettrica, tranne che alle luci, verrà disattivata su tutti i componenti elettrici. Ripristinare l'INTERRUTTORE ROSSO A FUNGO (1K) tirandolo fino a quando scatta in fuori, quindi riavviare il motore.

- Spostare la LEVA DI COMANDO DELLA VELOCITÀ (1O) nella POSIZIONE STOP (1BB).
- Sollevare dal punto di taglio il DISCO DIAMANTATO (2E) premendo verso l'alto l'INTERRUTTORE A GINOCCHIERA (1P) sulla LEVA DI COMANDO DELLA VELOCITÀ (1O) fino a quando il DISCO DIAMANTATO (2E) non tocca più la superficie.
- Disinnestare l'INTERRUTTORE DELLA FRIZIONE DEL DISCO (1V), (se il disco ne è dotato).
- Spostare la VALVOLA FARFALLA DEL MOTORE (1F) nella posizione LOW IDLE (minimo basso).

- Chiudere la VALVOLA DELL'ACQUA (1T).
- Lasciare girare al minimo il motore per alcuni minuti prima di spegnerlo.
- SPEGNERE il motore spostando l'INTERRUTTORE DI AVVIO DEL MOTORE (1H) nella posizione "0" (OFF).

8 Incidenti durante l'uso della macchina taglia-asfalto

(Vedere le figure 1 e 2)

Se il **MOTORE SI FERMA** durante l'uso della macchina, controllare quanto segue:

- Il motore non ha più carburante—Controllare il livello del carburante sull'indicatore di RIFORNIMENTO DEL SERBATOIO DEL CARBURANTE (5E), o sull'indicatore del livello del carburante sul retro della macchina.
- La mancanza d'acqua viene rilevata dall'INTERRUTTORE DI SICUREZZA DELL'ACQUA (1L) che spegne il motore. Spostare l'INTERRUTTORE DI SICUREZZA DELL'ACQUA (1L) su "0" (OFF) e riavviare il motore.
- Un taglio eccessivamente veloce causa lo spegnimento del motore.
- È stato premuto l'INTERRUTTORE A FUNGO ROSSO (1K). Ripristinare tirando l'interruttore fino a quando si rialza.
- L'INTERRUTTORE AUTOMATICO (1Z) è scattato. Premere per ripristinare.

Se il **DISCO DIAMANTATO (2E) SI FERMA** durante il taglio, controllare:

- Se la tensione delle cinghie di trasmissione è inadeguata.
- Se l'INTERRUTTORE DELLA FRIZIONE DEL DISCO (1V) è stato posizionato su "0" OFF
- Se la FRIZIONE DEL DISCO (1V) (se in dotazione) ha un guasto elettrico o un fusibile saltato.

LA MACCHINA SI ABBASSA TROPPO VELOCEMENTE:

- La velocità di abbassamento della macchina può essere regolata usando la MANOPOLA DI CONTROLLO DELLA VELOCITÀ DI ABBASSAMENTO DELLA MACCHINA TAGLIA-ASFALTO (1U) sul retro della macchina. Se la macchina scende troppo velocemente, ruotare IN SENSO ORARIO la MANOPOLA DI CONTROLLO DELLA VELOCITÀ DI ABBASSAMENTO DELLA MACCHINA TAGLIA-ASFALTO (1U) fino a quando la velocità di abbassamento risulta adeguata.

Se per una ragione qualsiasi il MOTORE o il DISCO va in stallo, sollevare completamente il disco dal taglio, ispezionare la macchina a fondo prima di riavviare il motore. Quando la macchina viene abbassata su un taglio parzialmente eseguito, per evitare danni al disco allineare esattamente il disco con il taglio.



Le riparazioni devono essere eseguite solamente dal rivenditore autorizzato.

9 Regolazioni: Taglio in linea retta

(Vedere le figure 1 e 4)

Durante il taglio, la macchina potrebbe sterzare a destra rispetto alla linea retta contrassegnata sulla superficie da tagliare (se il DISCO DIAMANTATO (2E) è installato sul lato destro). Se ciò si verifica, ruotare l'assale posteriore (4E) della macchina.

Modello a cardine anteriore (Macchina dotata dell'accessorio opzionale Inseguimento Elettrico):

- Spostare a SINISTRA l'INTERRUTTORE DI REGOLAZIONE DELL'ASSALE (1J). Regolazioni piccole e brevi producono grandi cambiamenti.
- Le regolazioni possono essere fatte con la macchina in funzione o a macchina ferma.
- Controllare visualmente il movimento e la direzione dell'assale.

Macchina modello standard con regolazione manuale dell'assale

- L'assale (4E) è regolabile ruotando il BULLONE DI REGOLAZIONE MANUALE DELL'ASSALE (1CC) situato in basso a sinistra sul telaio posteriore della macchina taglia-asfalto.
- Se la macchina sterza a DESTRA durante il taglio, ruotare il BULLONE DI REGOLAZIONE MANUALE DELL'ASSALE (1CC) IN SENSO ANTIORARIO.
- Se la macchina sterza a SINISTRA durante il taglio, ruotare il BULLONE DI REGOLAZIONE MANUALE DELL'ASSALE (1CC) IN SENSO ORARIO.

Modello a cardine posteriore (Macchina con l'accessorio opzionale Cardine Differenziale):

- Premere contro i MANUBRI (6G) per tenere la macchina sulla linea di taglio. NON spostare l'INTERRUTTORE DIFFERENZIALE (1J) dalla posizione centrale (bloccato). La posizione sinistra, "Cardine", dell'INTERRUTTORE DIFFERENZIALE (1J) NON serve per regolare la linea diritta di taglio della macchina.

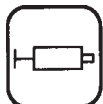
10 Manutenzione

(Vedere le figure da 1 a 6)



Prima di eseguire un intervento di manutenzione, parcheggiare SEMPRE la macchina su una superficie in piano con il motore spento e l'INTERRUTTORE DI AVVIO DEL MOTORE (1H) in posizione "0" (OFF).

PULIRE la macchina dopo ogni uso.



LUBRIFICAZIONE:

OLIO DEL MOTORE: Controllare ogni giorno (5B). Cambiare l'olio del motore e il FILTRO DELL'OLIO DEL MOTORE (5D) dopo ogni 100 ore di funzionamento. Vedere nel manuale del motore il tipo di olio raccomandato. L'olio da motore SAE 15W40 Classe API CF, CF-4, CG-4 o CI-4 è generalmente il tipo raccomandato. La capacità è di 8 litri con il FILTRO DELL'OLIO DEL MOTORE (5D). Allineare il livello dell'olio con il segno superiore sull'ASTA DI LIVELLO DELL'OLIO (5B). Usare la VALVOLA DI SCARICO DELL'OLIO DEL MOTORE (3-1I, 3-2I) per svuotare l'olio dal motore:

- Rimuovere il DISCO DIAMANTATO (2E), quindi abbassare la macchina in posizione orizzontale.
- Alzare e fissare il COFANO DEL MOTORE (6E).
- Sistemare un recipiente, grande abbastanza da contenere la quantità d'olio nel motore, vicino alla bocca del tubo di scarico dell'olio. Aprire la VALVOLA DI SCARICO DELL'OLIO DEL MOTORE (3-1I, 3-2I) e lasciare che l'olio si versi nel recipiente. Smaltire l'olio usato attenendosi alle normative per la protezione dell'ambiente. Chiudere bene la VALVOLA DI SCARICO DELL'OLIO DEL MOTORE (3-1I, 3-2I). Mettere l'olio raccomandato fino a quando il livello dell'olio risulta allineato con il contrassegno superiore dell'ASTA DI LIVELLO DELL'OLIO (5B).

LUBRIFICARE OGNI 100 ORE:

- Cuscinetti di spinta estremità assale anteriore (4C)

LUBRIFICARE OGNI 250 ORE:

- Cuscinetti e tenute dell'albero del disco (4A) Solo 2 pompe

SISTEMA IDRAULICO:

Vedere la sezione 12 - "Sistema idraulico"

TRASMISSIONE DEL MOTORE (3-1A, 3-2A):

- Cambiare l'olio dopo ogni 500 ore d'uso della macchina. Usare lubrificante sintetico per ingranaggi SAE 75W90. NON RIEMPIRE ECCESSIVAMENTE! Riempire solo fino all'apertura di controllo ("Check Port"), altrimenti l'olio in eccesso traboccherà.

TRASMISSIONE DEL MOTORE (3-1A) ad una sola velocità: Capacità dell'olio 0,94 litri

TRASMISSIONE DEL MOTORE (3-2A) a tre velocità: Capacità dell'olio 1,77 litri

- Svuotare l'acqua di raffreddamento dalla valvola di scarico dell'acqua (3-1C, 3-2C), per evitare i danni causati da ruggine e congelamento (ogni giorno).

SISTEMA DI RAFFREDDAMENTO:

Il liquido refrigerante del motore è una miscela 50/50 di acqua e anticongelante. Per le raccomandazioni, consultare il manuale del motore.

- Pulire l'ELEMENTO DEL FILTRO DELL'ARIA DEL RADIATORE (1DD) ogni 50 ore o secondo necessità; sostituire se danneggiato. Tenere sempre installato l'ELEMENTO DEL FILTRO DELL'ARIA DEL RADIATORE (1DD).
- Controllare che tubi e morsetti non siano danneggiati e allentati. Stringere o sostituire secondo necessità.
- Controllare ogni anno la protezione anticongelamento del liquido refrigerante.
- Svuotare e pulire il radiatore e il sistema di raffreddamento ogni 500 ore d'uso della macchina.
- Mantenere almeno 1/4 del livello del refrigerante nel CONTENITORE DI RACCOLTA DEL REFRIGERANTE TRABOCCATO DAL RADIATORE (1Y) quando il motore è freddo.

FILTRO DELL'ARIA:

- Pulire l'elemento esterno del filtro dell'aria (5A) quando appare il segnale rosso dell'INDICATORE DI RESTRIZIONE DELL'ARIA (1N). NON pulire l'elemento di sicurezza interno (5A)!

Per cambiare o pulire l'elemento del filtro dell'aria:

- Rimuovere la custodia del filtro dell'aria (5A) aprendo i due (2) morsetti del filtro dell'aria, quindi estrarre la custodia.
- Estrarre dalla custodia l'elemento esterno del filtro dell'aria, e sostituire o pulire con aria compressa a bassa pressione [2,75 barre (40 psi - MASSIMO)] dall'interno. NON pulire l'elemento del filtro battendolo al suolo o con altri oggetti; ciò danneggerebbe l'elemento del filtro!
- Installare il nuovo o pulito elemento esterno del filtro dell'aria spingendolo nella custodia.
- Installare la custodia del filtro dell'aria (5A) e chiudere i due (2) morsetti della custodia del filtro dell'aria (5A).



I due (2) morsetti della custodia del filtro dell'aria (5A) NON possono essere chiusi se l'elemento esterno del filtro dell'aria non è correttamente installato.

- Sostituire l'elemento di sicurezza interno una volta all'anno o se diventa danneggiato.
- Sostituire filtri o guarnizioni danneggiati.
- Controllare che i tubi dell'aria e i morsetti non siano danneggiati o allentati. Stringere o sostituire secondo necessità.

RUOTE e MOZZI:

- Controllare se sono eccessivamente consumati o allentati. Stringere o sostituire secondo necessità.

FILTRO DEL CARBURANTE:

- Sostituire il filtro infilabile del carburante (5F) ogni 500 ore d'uso della macchina.

11 Tensione delle cinghie trapezoidali dell'albero del disco

(Vedere le figure da 1 a 3)

Questa macchina taglia-asfalto è dotata di cinghie trapezoidali fasciate stratificate e tese ad un alto grado. Le cinghie sono messe correttamente in tensione alla fabbrica, ma, dopo alcune ore d'uso della macchina, le cinghie si allungano e si allentano.

Per mettere in tensione le cinghie trapezoidali:

- Spostare l'INTERRUTTORE DI AVVIO DEL MOTORE (1H) nella posizione "0" (OFF).
- Aprire il COFANO DEL MOTORE (6E) ruotando in senso antiorario di 180 gradi le due (2) CHIUSURE DEL COFANO (3-1D, 3-2D). Per i modelli Europei, per aprire le chiusure deve essere usato un attrezzo, quale, ad esempio, un cacciavite. Ruotare verso l'alto il COFANO DEL MOTORE (6E), e fissarlo in posizione aperta usando il SUPPORTO DEL COFANO (6H).
- Usando la CHIAVE DELL'ALBERO DEL DISCO (2J), allentare i bulloni di fissaggio orizzontale (3K) sul davanti della macchina.
- Ruotare in SENSO ORARIO ognuno dei due (2) BULLONI DI MESSA IN TENSIONE DELLE CINGHIE (3-1J, 3-2J) verticali [sul davanti della macchina, sotto la TRASMISSIONE DEL MOTORE (3-1A, 3-2A)], fino a quando le CINGHIE TRAPEZOIDALI (3-1M, 3-2M) sono tese.
- Sostituire le CINGHIE TRAPEZOIDALI (3-1M, 3-2M) solo in set completi.
- Per un'ottima tensione delle cinghie trapezoidali, usare strisce Goodyear TensionRite™, articolo n. 542 1913-68. Le strisce TensionRite™ sono consegnate insieme alle cinghie acquistate dal proprio rivenditore.
- Non metteremai in tensione le CINGHIE TRAPEZOIDALI (3-1M, 3-2M) oltre la tensione originale della fabbrica. Cinghie trapezoidali allentate riducono le prestazioni della macchina e la durata utile delle cinghie.



Rimettere a posto ogni riparo e protezione. Non usare mai la macchina senza ripari e protezioni installati.

12 Sistema idraulico

(Vedere le figure da 1 a 6)

Il sistema idraulico della macchina taglia-asfalto serve per SOLLEVARE/ABBASSARE il DISCO DIAMANTATO (2E), e per far marciare in AVANTI e INDIETRO la macchina. Il sistema idraulico consiste di una POMPA IDROSTATICA DELLA TRASMISSIONE (6K), (2) MOTORI IDRAULICI DELLE RUOTE (4F), FILTRO IDRAULICO (5K), POMPA C.C. DI SOLLEVAMENTO (5H), SERBATOIO DELL'OLIO IDRAULICO (5J), MANOPOLA DI CONTROLLO DELLA VELOCITÀ DI ABBASSAMENTO DELLA MACCHINA TAGLIA-ASFALTO (1U) e CILINDRO IDRAULICO DI SOLLEVAMENTO (4G).

- Il FILTRO IDRAULICO (5K) deve essere cambiato dopo le prime 50 ore d'uso della macchina, quindi dopo ogni 250 ore d'uso. Riempire un nuovo FILTRO IDRAULICO (5K) con olio da motore SAE 10W30 prima dell'installazione.
- Controllare periodicamente il livello dell'olio nel SERBATOIO DELL'OLIO IDRAULICO (5J). Mantenere a livello l'olio usando olio da motore SAE 10W30. NON RIEMPIRE ECCESSIVAMENTE e controllare il livello dell'olio quando la macchina è in piano. Riempire con olio fino al fondo dell'apertura del RABBOCCO SERBATOIO IDRAULICO (5I).
- Cambiare l'olio idraulico dopo ogni 500 ore d'uso della macchina. Riempire il SERBATOIO DELL'OLIO IDRAULICO (5I, 5J) con circa 2,36 litri di olio da motore SAE 10W30. NON RIEMPIRE ECCESSIVAMENTE e controllare il livello dell'olio quando la macchina è in piano. Riempire con olio fino al fondo dell'apertura del RABBOCCO SERBATOIO IDRAULICO (5I).
- La velocità di abbassamento della macchina può essere regolata usando la MANOPOLA DI CONTROLLO DELLA VELOCITÀ DI ABBASSAMENTO DELLA MACCHINA TAGLIA-ASFALTO (1U) sul retro della macchina. Se la macchina scende troppo velocemente, ruotare IN SENSO ORARIO la MANOPOLA DI CONTROLLO DELLA VELOCITÀ DI ABBASSAMENTO DELLA MACCHINA TAGLIA-ASFALTO (1U) fino a quando la velocità di abbassamento risulta adeguata.

13 Avviso importante

(Vedere le figure 2 e 3)

- Stringere a frequenza regolare dadi e bulloni, specialmente dopo diverse ore d'uso della macchina.
- Controllare a frequenza regolare la tensione delle CINGHIE TRAPEZOIDALI (3-1M, 3-2M). Mettere di nuovo in tensione le CINGHIE TRAPEZOIDALI (3-1M, 3-2M) secondo necessità.
- Rimuovere il DISCO DIAMANTATO (2E) per la sua conservazione. Conservarlo con attenzione.
- Controllare periodicamente lo spruzzo d'acqua sul DISCO DIAMANTATO (2E).
- Stringere saldamente il DISCO DIAMANTATO (2E) sull'ALBERO DELLA FLANGIA ESTERNA (2C).
- Accertarsi che le superfici di contatto della FLANGE (2B e 2F), del DISCO DIAMANTATO (2E) e dell'ALBERO DEL DISCO (2I) siano pulite.



Conservare in un luogo sicuro fuori della portata dei bambini. Rimuovere ogni utensile e chiave di regolazione. Conservare il disco diamantato in luogo sicuro dove non possa essere danneggiato.

14 Regolazione della velocità del motore, dell'albero del disco e della trasmissione

(Vedere le figure da 1 a 6)



Gravi infortuni possono essere subiti dall'operatore o da altre persone presenti nell'area di lavoro se la velocità rotazionale (n/min) del DISCO DIAMANTATO (2E) supera la velocità massima (n/min) indicata sul DISCO DIAMANTATO (2E).

VELOCITÀ DEL MOTORE:

La velocità del motore di questa macchina non deve essere cambiata da quella impostata alla fabbrica. Il numero massimo di giri al minuto del motore deve essere 3250, senza carico.

VELOCITÀ DELL'ALBERO DEL DISCO:

La velocità dell'albero del disco di questa macchina deve essere controllata prima di installare il DISCO DIAMANTATO (2E) sulla macchina. Non installare mai un DISCO DIAMANTATO (2E) se la velocità di rotazione dell'albero del disco (n/min) della macchina è maggiore della velocità massima (n/min) indicata sul DISCO DIAMANTATO (2E)! Se il diametro del Disco Diamantato cambia, può darsi che debbano essere cambiate anche la PULEGGIA DELL'ALBERO DEL DISCO (3-1L, 3-2L) e la FLANGIA DELL'ALBERO DEL DISCO (2B, 2F)!

MODELLO CON TRASMISSIONE AD UNA SOLA VELOCITÀ:

Ogni modello di macchina così come viene consegnato dalla fabbrica, deve funzionare con una gamma precisa di dimensioni del disco indicate all'interno del riparo del disco installato sulla macchina. Se deve essere usato un disco le cui dimensioni non sono fra quelle espressamente indicate per il modello di macchina posseduto, è necessario cambiare la configurazione della trasmissione della macchina taglia-asfalto.

Per esempio: se si passa da un DISCO DIAMANTATO piccolo ad uno molto grande (2E) su una macchina con trasmissione ad una sola velocità, le pulegge dell'albero del disco (3-1L), le pulegge della trasmissione (3-1N), le FLANGE DELL'ALBERO DEL DISCO (2B e 2F) e il Riparo del disco devono essere cambiati.

Per esempio: per cambiare una trasmissione ad una sola velocità di 14 pollici (350 mm) ad una di 36 pollici (900 mm):

1. Cambiare la puleggia della trasmissione del motore: da diametro 6 pollici (152 mm) a diametro 3,50 pollici (88,9 mm).
2. Cambiare la puleggia dell'albero del disco: da diametro 4,12 pollici (114,3 mm) a diametro 5,60 pollici (142,2 mm).
3. Cambiare la flange del disco: da diametro 4,50 pollici a diametro 6 pollici (152 mm).
4. Cambiare il RIPARO DEL DISCO (2H): da 14 pollici (350 mm) a 36 pollici (900 mm).
5. La velocità del motore non cambia.

Per informazioni specifiche, vedere la tabella delle dimensioni del disco.

MODELLO CON TRASMISSIONE A TRE VELOCITÀ:



Avvertenza: non cambiare marcia nella trasmissione del motore (3-2A) con il motore in moto! Cambiare marcia nella trasmissione del motore (3-2A) con il motore SPENTO!

Vedere "LEVA DEL CAMBIO DELLA TRASMISSIONE" (3-0)" per informazioni su come usare la leva del cambio. Nonostante queste macchine siano realizzate per ridurre al minimo le regolazioni da eseguire quando si usano dischi di diametro diverso, può darsi che sia necessario effettuare delle regolazioni sulle macchine consegnate dalla fabbrica con la TRASMISSIONE DEL MOTORE (3-2A) a tre velocità. Se il diametro del disco non rientra fra quelli specificati, potrebbe essere necessario cambiare marcia usando la LEVA DEL CAMBIO DELLA TRASMISSIONE (3O) ma potrebbe anche essere necessario cambiare le PULEGGE DELL'ALBERO DEL DISCO (3-2L), le PULEGGE DELLA TRASMISSIONE (3-2N) e le FLANGE DELL'ALBERO DEL DISCO (2B e 2F).

Per esempio: per cambiare un modello con trasmissione a tre velocità di 14 pollici (350 mm) ad uno di 36 pollici (900 mm), occorre determinare innanzitutto il diametro della FLANGIA DELL'ALBERO DEL DISCO (2B e 2F) installata sulla macchina.

Se il diametro della FLANGIA è di 6 pollici (152 mm):

- a) Verificare che siano installate pulegge di diametro appropriato (per informazioni in merito, vedere le tabelle di conversione delle dimensioni del disco).
- b) Spostare la LEVA DEL CAMBIO DELLA TRASMISSIONE (3O) da 3 a 1.

Se il diametro della FLANGIA è di 5 pollici (127 mm):

- a) Cambiare la PULEGGIA DELL'ALBERO DEL DISCO da diametro 4,50 pollici (105mm) a diametro 5,20 pollici (132mm).
- b) Cambiare la FLANGIA DELL'ALBERO DEL DISCO da diametro 5 pollici (127 mm) a diametro 6 pollici (152 mm)
- c) Spostare la LEVA DEL CAMBIO DELLA TRASMISSIONE (3O) da 3 a 1.

Se il diametro della FLANGIA è di 4,50 pollici (114 mm):

- a) Cambiare la PULEGGIA DELL'ALBERO DEL DISCO da diametro 4,50 pollici (105 mm) a diametro 5,20 pollici (132 mm).
- b) Cambiare la FLANGIA DELL'ALBERO DEL DISCO da diametro 5 pollici (127 mm) a diametro 6 pollici (152mm)
- c) Cambiare la PULEGGIA DELLA TRASMISSIONE DEL MOTORE da diametro 4,50 pollici (114 mm) a diametro 4,12 pollici (105 mm).
- d) Spostare la LEVA DEL CAMBIO DELLA TRASMISSIONE (3O) da 3 a 1.

Per informazioni specifiche, vedere le tabelle di conversione delle dimensioni del disco.



Avvertenza: dopo aver cambiato marcia della trasmissione del motore, abbassare la MANOPOLA DI FERMO DELLA TRASMISSIONE (3-2P) altrimenti la TRASMISSIONE DEL MOTORE (3-2A) potrebbe danneggiarsi!

Se il cambio della trasmissione del motore risulta difficile, un leggero movimento dell'albero del disco può facilitare il movimento della LEVA DEL CAMBIO DELLA TRASMISSIONE (3-2O) nella marcia appropriata. Non cambiare mai la Trasmissione del motore (3-2A) con il motore in moto!

Nella TRASMISSIONE DEL MOTORE a tre velocità (3-2A), sono disponibili due posizioni di Folle. Questa trasmissione può essere cambiata in Folle se è necessario fermare la rotazione del disco mentre il motore è in moto. Se la macchina è dotata della FRIZIONE DEL DISCO (1V) opzionale, l'INTERRUTTORE DELLA FRIZIONE DEL DISCO (1V) può essere spostato sulla posizione "0" (OFF) per fermare la rotazione del disco mentre il motore è in moto.

15 Accessori

KIT PER LA CONVERSIONE DEL RIPARO DEL DISCO:

Usare il riparo del disco di dimensioni appropriate per la dimensione del disco diamantato che verrà usato. Per le seguenti dimensioni del disco diamantato sono disponibili i seguenti ripari:

Riparo	Dimensioni del disco
36" (900mm)	24" - 36" (600 - 900mm)
30" (750mm)	18" - 30" (450 - 750mm)
26" (600mm)	14" - 26" (350 - 650mm)
18" (450mm)	14" - 18" (350 - 450mm)
14" (350mm)	14" (350mm)

Per informazioni specifiche, vedere le tabelle di conversione delle dimensioni del disco.

KIT OPZIONALI:

542 18 11-17* Kit doppie luci

16 Riparazioni

Eseguiamo tutte le riparazioni nel più breve tempo possibile e ad un prezzo più conveniente (vedere sul retro di copertina il nostro indirizzo e i nostri numeri telefonici). Per le riparazioni e la manutenzione, rivolgersi al rivenditore autorizzato.

17 Parti di ricambio

Per ricevere velocemente le parti di ricambio ed evitare perdite di tempo, è essenziale indicare su ogni ordine i dati riportati sulla piastrina del produttore apposta sulla macchina, e i numeri e le descrizioni delle parti da cambiare.

Fare riferimento al manuale Elenco delle parti (542 20 10-83): (se non avete detto manuale, telefonate al NUMERO VERDE (valido solo negli Stati Uniti) 1-800-288-5040; telefonando da altri Paesi, chiamate il numero 01-913-928-1300).

Le istruzioni per l'uso e le parti di ricambio indicate nel presente manuale sono fornite solamente a scopo informativo e non sono vincolanti. Nell'ambito della nostra politica di miglioramento della qualità del prodotto, ci riserviamo il diritto di apportare qualsiasi modifica tecnica senza dare alcun preavviso.



Il produttore non si assume alcuna responsabilità per uso non idoneo del prodotto o per modifiche apportate al prodotto stesso.

LISTA DE VERIFICAÇÃO PRÉ-OPERACIONAL



Todas as máquinas são minuciosamente testadas antes de deixar a fábrica. Siga estritamente as nossas instruções e sua máquina proporcionará um longo tempo de serviço sob condições normais de operação.



Certifique-se de que lê todas as Instruções de Operação e de que se familiariza com a operação da máquina antes de a usar.

INSTALAÇÃO DA MÁQUINA:



Estacione SEMPRE a máquina sobre uma superfície nivelada, com o motor “DESLIGADO” (OFF) e a chave de ignição na posição “0”(OFF) (DESLIGADA), antes de efectuar serviços de manutenção. Aguarde até que a máquina arrefeça!

1. Verifique o óleo do motor. Encha até atingir a marca full (cheio) na vareta de medição do nível de óleo, utilizando óleo 15W40 classe CE ou CD.
2. Ligue os cabos da bateria.

1 - LISTA DE VERIFICAÇÃO DO FUNCIONAMENTO NAS PRIMEIRAS DUAS HORAS:



Estacione SEMPRE a máquina numa superfície nivelada, com o motor “DESLIGADO” e a chave de ignição na posição “0”(OFF) (DESLIGADA), antes de realizar serviços de manutenção. Aguarde até que a máquina arrefeça!

1. Inspeccione as braçadeiras da mangueira do purificador de ar do motor. Aperte se necessário.
2. Aperte as correias em V de accionamento da lâmina. NÃO aperte demasiadamente!

CONSULTA RÁPIDA DA MANUTENÇÃO PROGRAMADA



Antes de realizar serviços de manutenção, estacione SEMPRE a máquina sobre uma superfície nivelada, com o motor “DESLIGADO” e a chave de ignição na posição “OFF” (DESLIGADA). Aguarde até que a máquina arrefeça!

MANUTENÇÃO DIÁRIA:

1. Verifique o nível de óleo do motor.
2. Inspeccione o protector da lâmina quanto a danos.
3. Verifique se existem danos nas mangueiras e braçadeiras, ou se estão soltas. Aperte ou substitua-as, se necessário.
4. Verifique o INDICADOR DE RESTRIÇÃO DE AR (1N) do purificador de ar. Substitua o filtro de ar principal se o indicador estiver vermelho.
5. Certifique-se de que todas as protecções de segurança estão devidamente instaladas e se encontram em boas condições.
6. Drene a água da CAIXA DE ENGRENAGENS DO MOTOR (3-1A, 3-2A) usando a VÁLVULA DE DRENAGEM DA ÁGUA (3-1C, 3-2C).

MANUTENÇÃO CADA 50 HORAS

DE FUNCIONAMENTO:

1. Inspeccione o filtro de ar do radiador e limpe se necessário.
2. Verifique a tensão da correia em V de accionamento da lâmina. A tensão deve ser uniforme em ambos os lados. NÃO aperte demasiadamente!!!
3. Lubrifique os mancais das rodas dianteiras.
4. Substitua o filtro do sistema hidráulico (apenas nas primeiras 50 horas).

MANUTENÇÃO CADA 100 HORAS

DE FUNCIONAMENTO:

1. Substitua o filtro e óleo do motor.
2. Lubrifique os mancais de articulação do eixo frontal.
3. Inspeccione as rodas quanto ao desgaste ou danos.
4. Verifique os cubos das rodas traseiras e se as rodas estão frouxas.
5. Inspeccione as braçadeiras e a mangueira do purificador de ar do motor.
6. Verifique o nível de fluido do sistema hidráulico.

MANUTENÇÃO CADA 250 HORAS

DE FUNCIONAMENTO:

1. Substitua o filtro do sistema hidráulico.
2. Lubrifique o eixo da lâmina bombeando o dispositivo de lubrificação duas vezes em cada extremidade.

MANUTENÇÃO CADA 500 HORAS

DE FUNCIONAMENTO:

1. Substitua o fluido da caixa de engrenagens do motor.
2. Substitua o fluido do sistema hidráulico.
3. Substitua o filtro de combustível do motor (tipo rosqueado)

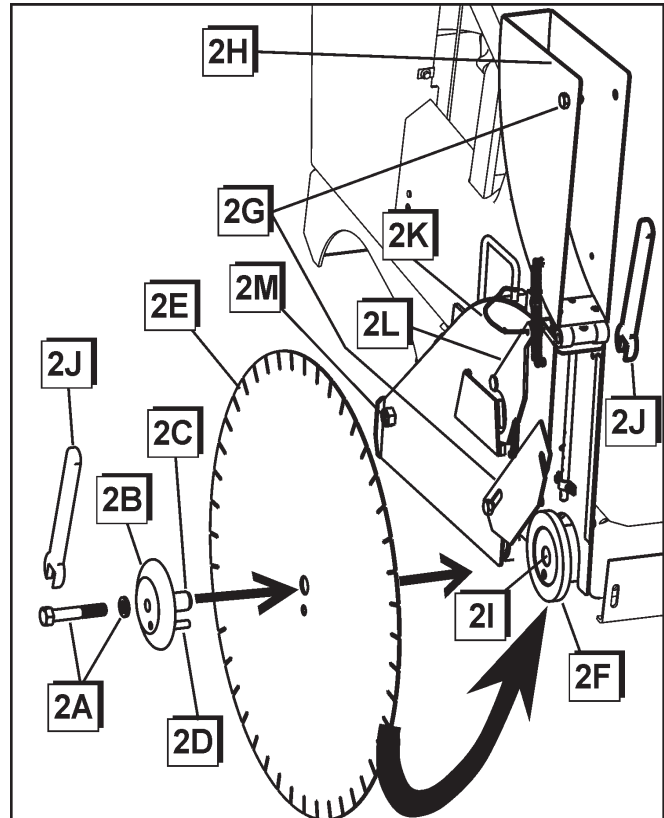
SERVIÇO DE MANUTENÇÃO ANUAL:

1. Substitua o elemento primário e de segurança do filtro de ar.

- 1S. ENTRADA DE ÁGUA:** conecta-se a uma mangueira de jardim de 1,9 cm (3/4 de pol.) para o abastecimento de água fresca.
- 1T. VÁLVULA DE ÁGUA:** controla a taxa de fluxo de água para resfriar a lâmina.
- 1U. BOTÃO DE CONTROLO DA VELOCIDADE DE ABAIXAMENTO DA SERRA:** rode o botão no sentido horário para diminuir a velocidade de abaixamento. Rode o botão no sentido anti-horário para aumentar a velocidade de abaixamento. Aceda ao botão pela parte posterior da máquina.
- 1V. INTERRUPTOR DA EMBRAIAGEM DA LÂMINA** (se equipada): activa o accionamento da lâmina. Accione apenas quando as rpm do motor forem iguais ou inferiores a 1200. O accionamento da lâmina é activado quando o INTERRUPTOR DA EMBRAIAGEM DA LÂMINA (1V) se encontra na posição "1" (LIGADA). Para desactivar, coloque o INTERRUPTOR DA EMBRAIAGEM DA LÂMINA (1V) na posição "0" (DESLIGADA).
- 1W. LUZ DE PRESSÃO DO ÓLEO:** acende quando a pressão de óleo do motor estiver baixa e quando a chave estiver colocada mas o motor estiver desligado.
- 1X. PARAFUSO DE SANGRIA DO AR:** localizado no separador de óleo/água. Utilizado para remover o ar dos tubos de combustível. Consulte o Manual de Operação do Motor Yanmar para obter detalhes sobre o PARAFUSO DE SANGRIA DO AR e o SEPARADOR DE ÓLEO/ÁGUA.
- 1Y. GARRAFA PARA EXTRAVASÃO DO LÍQUIDO DE REFRIGERAÇÃO DO RADIADOR:** recupera o líquido de refrigeração do radiador quando o motor está quente. Deve apresentar 1/4 da sua capacidade quando o motor estiver desligado e frio.
- 1Z. DISJUNTOR:** 25 amperes; pressione para restaurar. A serra não opera quando o disjuntor estiver numa posição projectada.
- 1AA. TAMPA POSTERIOR:** Retire apenas para realizar serviços de assistência técnica na máquina. Para retirar, rode as LINGUETAS PROTECTORAS (1EE) 270 graus no sentido anti-horário. Volte a colocá-las na sua posição antes de arrancar o motor. Estas não são protecções de segurança, mas controlam o fluxo de ar através da máquina, para um desempenho correcto do motor.
- 1BB. POSIÇÃO DE PARAGEM:** a serra interromperá o seu deslocamento quando a ALAVANCA DE CONTROLO DA VELOCIDADE (1O) se encontrar nesta posição. O motor não arrancará, excepto quando a ALAVANCA DE CONTROLO DA VELOCIDADE (1O) estiver na posição STOP (PARAGEM).
- 1CC. AJUSTE MANUAL DO EIXO** (apenas no modelo de rastreio de articulação manual dianteira): Rode o parafuso para ajustar o eixo de accionamento traseiro. Rodando o parafuso para a direita (CW) (sentido horário) faz com que a serra se movimente para a direita. Rodando o parafuso para a esquerda (CCW) (sentido anti-horário) faz com que a serra se movimente para a esquerda.

- 1DD. ELEMENTO DE FILTRO DE AR DO RADIADOR:** deve estar na posição devida, caso contrário ocorrerão danos no motor. Limpe o filtro conforme necessário, ou cada 50 horas.
- 1EE. LINGUETA PROTECTORA:** usada para fixar os protectores, e a TAMPA POSTERIOR (1AA) em posição. Para retirar a TAMPA POSTERIOR (1AA), rode as linguetas 270 graus no sentido anti-horário. Um modelo desta lingueta com ranhuras é usado para prender as protecções laterais (4 linguetas por lado). Para retirar as protecções laterais, use uma ferramenta, como uma chave de fendas, para rodar as linguetas 270 graus.

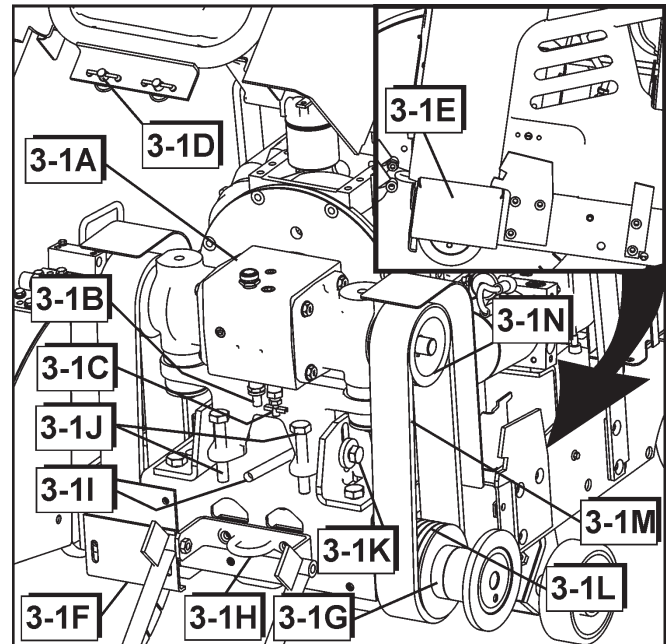
FIGURA 2



- 2A. PARAFUSO DO EIXO DA LÂMINA:** usado para prender a lâmina de diamante entre os flanges interno e externo. O lado direito da serra possui roscas para a esquerda. O lado esquerdo da serra possui roscas para a direita.
- 2B. FLANGE EXTERNO:** usado para manter a lâmina de diamante em posição.
- 2C. EIXO DO FLANGE EXTERNO:** usado para suportar a lâmina de diamante.
- 2D. PINO DE FIXAÇÃO:** usado para evitar que a lâmina de diamante rode sobre o eixo durante a operação.
- 2E. LÂMINA DE DIAMANTE:** usada como uma ferramenta de corte para superfícies de betão e asfalto.
- 2F. FLANGE INTERNO:** suporte interno usado para manter a lâmina de diamante em posição.

- 2G. LINGUETA DIANTEIRA DO PROTECTOR DA LÂMINA:** usada para fixar a parte dianteira do protector da lâmina
- 2H. FRETE DO PROTECTOR DA LÂMINA:** a parte frontal do protector da lâmina.
- 2I. EIXO DA LÂMINA:** suporta a lâmina e respectivos flanges.
- 2J. CHAVE-INGLESA DO EIXO DA LÂMINA:** usada para retirar o PARAFUSO DO EIXO DA LÂMINA (2A). Para um protector de lâmina de 900 mm (36- pol.) a CHAVE-INGLESA DO EIXO DA LÂMINA é usada para articular a LINGUETA DO SUPORTE DO PROTECTOR DA LÂMINA (2L) para a posição aberta sendo, seguidamente, retirado o protector da lâmina.
- 2K. CABO DE ARAME:** puxe o fio para a que a lingueta do protector da lâmina rode permitindo a sua remoção (não se encontra disponível nos modelos de padrão europeu CE, com protector de lâmina de 900 mm (36 pol.).
- 2L. LINGUETA DE SUPORTE DO PROTECTOR DA LÂMINA:** usada para manter o protector de lâmina em posição. Para retirar o protector da lâmina, use o CABO DE ARAME (2K) para rodar a LINGUETA DE SUPORTE DO PROTECTOR DA LÂMINA interna para a posição aberta e, em seguida, levante o protector da lâmina para cima e para fora da máquina.
- 2M. PARAFUSO POSTERIOR:** mantém o protector da lâmina em posição (excepto nos modelos de 900 mm (36 pol.). O PARAFUSO POSTERIOR deve ser retirado antes de retirar o PROTECTOR DA LÂMINA. Instale sempre o PARAFUSO TRASEIRO no protector da lâmina antes de operar a máquina.

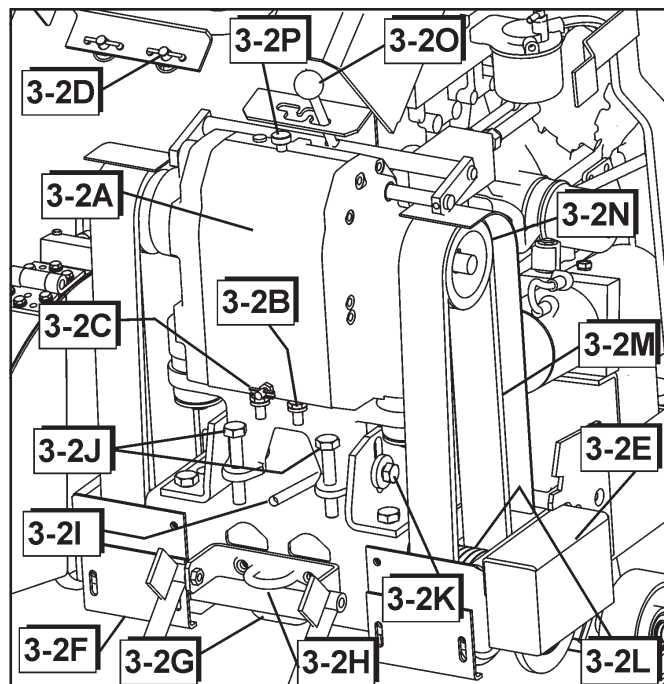
FIGURA 3-1



- 3-1A. CAIXA DE ENGENHAGENS DO MOTOR:** modelo de velocidade única
- 3-1B. CONEXÃO DE ÁGUA:** circula água fresca pela caixa de engrenagens para a resfriar. Seguidamente a água circula para o protector da lâmina.
- 3-1C. VÁLVULA DE DRENAGEM DA ÁGUA:** Para drenar a água da caixa de engrenagens: Rode em sentido inverso ao dos ponteiros do relógio para abrir, e no sentido dos ponteiros do relógio para fechar. Drene diariamente para evitar corrosão ou danos decorrentes de temperaturas excessivamente baixas.
- 3-1D. LINGUETA DO CAPÔ:** duas linguetas, localizadas na estrutura dianteira da máquina, prendem o CAPÔ DO MOTOR (6E) na posição rebaixada. Rode cada lingueta 180 graus no sentido anti-horário e o CAPÔ DO MOTOR (6E) poderá ser levantado. No caso de modelos de padrão europeu CE, a lingueta possui um desenho com ranhuras, devendo ser usada uma ferramenta, como uma chave de fendas, para abrir a lingueta.
- 3-1E. TAMPA DO FLANGE:** protege contra o contacto do FLANGE durante a operação. Mantenha-o sempre na devida posição!
- 3-1F. COBERTURA DE PROTECÇÃO DAS CORREIAS:** mantenha em posição.
- 3-1G. CONJUNTO DO TUBO DO EIXO DA LÂMINA:** unidade selada onde se encontram o eixo da lâmina, mancais e selos do eixo.
- 3-1H. ORELHAS DE AMARRAÇÃO:** usadas para amarrar a serra ao transportá-la num veículo. Não devem ser usadas para elevar a serra.
- 3-1I. VÁLVULA DE DRENAGEM DO ÓLEO DO MOTOR:** drena o óleo do motor sem utilização de ferramentas.

- 3-1J. PARAFUSOS DE TENSÃO DA CORREIA:
- 3-1K. PARAFUSOS DE FIXAÇÃO HORIZONTAL:
- 3-1L. POLIA DO EIXO DA LÂMINA:
- 3-1M. CORREIAS em V: Conjunto de 4, 3 Estrias
- 3-1N. POLIA DA CAIXA DE ENGRENAGENS:

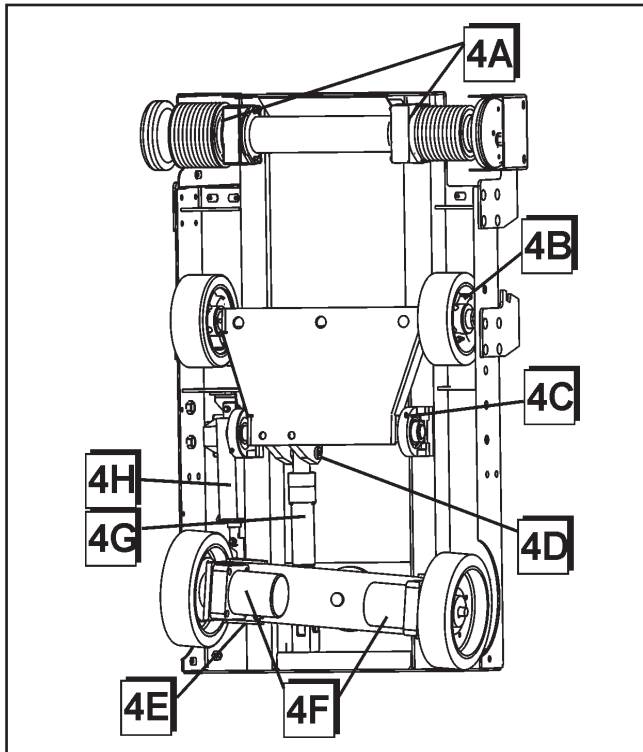
FIGURA 3-2



- 3-2A. CAIXA DE ENGRENAGENS DO MOTOR: modelo com três velocidades
- 3-2B. CONEXÃO DE ÁGUA: circula água fresca pela caixa de engrenagens para a resfriar. Seguidamente, a água circula para o protector da lâmina.
- 3-2C. VÁLVULA DE DRENAGEM DA ÁGUA: Para drenar a água da caixa de engrenagens: Rode em sentido inverso ao dos ponteiros do relógio para abrir, e no sentido dos ponteiros do relógio para fechar. Drene diariamente para evitar corrosão ou danos decorrentes de temperaturas excessivamente baixas.
- 3-2D. LINGUETA DO CAPÔ: duas linguetas, localizadas na estrutura dianteira da máquina, prendem o CAPÔ DO MOTOR (6E) na posição rebaixada. Rode cada lingueta 180 graus no sentido anti-horário para levantar o CAPÔ DO MOTOR (6E). No caso de modelos de padrão europeu CE, a lingueta possui um desenho com ranhuras, devendo ser usada uma ferramenta, como uma chave de fendas, para abrir a lingueta.
- 3-2E. TAMPA DO FLANGE: protege contra o contacto do FLANGE durante o funcionamento. Mantenha-a sempre na devida posição!

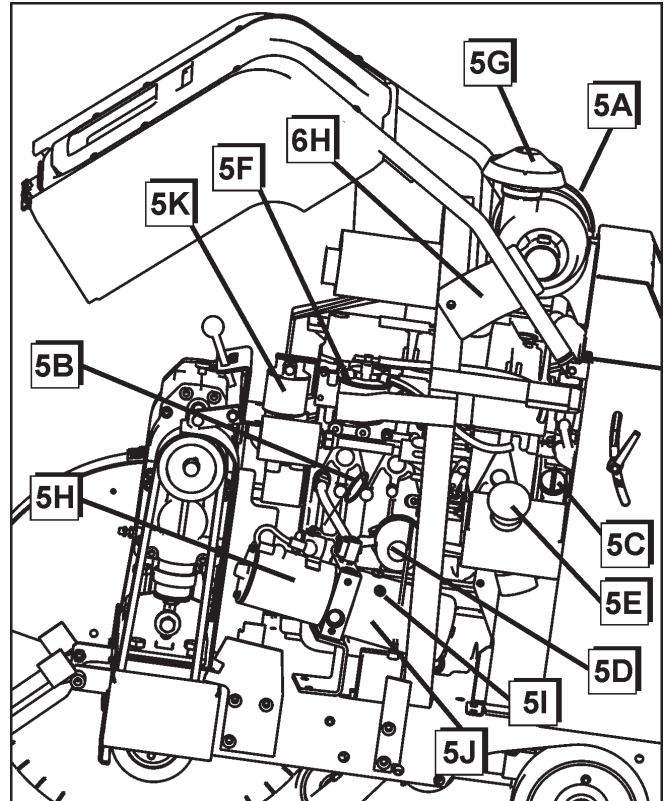
- 3-2F. COBERTURA DE PROTECÇÃO DAS CORREIAS: mantenha em posição.
- 3-2G. CONJUNTO DO TUBO DO EIXO DA LÂMINA: unidade selada onde se encontram o eixo da lâmina, mancais e selos do eixo.
- 3-2H. ORELHAS DE AMARRAÇÃO: usadas para amarrar a serra ao transportá-la num veículo. Não devem ser usadas para elevar a serra.
- 3-2I. VÁLVULA DE DRENAGEM DO ÓLEO DO MOTOR: drena o óleo do motor sem utilização de ferramentas.
- 3-2J. PARAFUSOS DE TENSÃO DA CORREIA:
- 3-2K. PARAFUSOS DE FIXAÇÃO HORIZONTAL:
- 3-2L. POLIA DO EIXO DA LÂMINA:
- 3-2M. CORREIAS em V: Conjunto de 4, 3 Estrias
- 3-2N. POLIA DA CAIXA DE ENGRENAGENS:
- 3-2O. ALAVANCA DE MUDANÇAS DA CAIXA DE ENGRENAGENS: usada para mudar a velocidade de saída da CAIXA DE ENGRENAGENS DO MOTOR. Contém três velocidades e duas posições em neutro (ponto morto). Operação da ALAVANCA DE MUDANÇA DA CAIXA DE ENGRENAGENS:
 - 1) Coloque O INTERRUPTOR DE ARRANQUE DO MOTOR (1H) na posição desligada ("0"). DESLIGUE sempre o motor antes de mudar de velocidades!
 - 2) Levante o BOTÃO DETENTOR DA CAIXA DE ENGRENAGENS (3-2P) e rode para se deter na posição "OPEN" (ABERTA).
 - 3) Movimente a ALAVANCA DE MUDANÇAS DA CAIXA DE ENGRENAGENS (3-2O) para a velocidade desejada. Um movimento ligeiro "movimento oscilante" do eixo de saída da caixa de engrenagens (ou do EIXO DA LÂMINA) poderá facilitar as mudanças.
 - 4) Torça e baixe o BOTÃO DETENTOR DA CAIXA DE ENGRENAGENS (3-2P) colocando-o de novo na sua posição original - "LOCKED" (TRAVADA).
- 3-2P. BOTÃO DETENTOR DA CAIXA DE ENGRENAGENS: trava a ALAVANCA DE MUDANÇAS DA CAIXA DE ENGRENAGENS (3-2O) em posição. Consulte a secção da ALAVANCA DE MUDANÇAS DA CAIXA DE ENGRENAGENS (3-2O) quanto à sua operação.

FIGURA 4



- 4A. VEDAÇÕES DOS MANCAIS DO EIXO DA LÂMINA
- 4B. MANCAIS DAS RODAS DIANTEIRAS
- 4C. MANCAIS DE ARTICULAÇÃO DO EIXO DIANTEIRO
- 4D. PERNO DE ARTICULAÇÃO DO CILINDRO HIDRÁULICO
- 4E. EIXO TRASEIRO
- 4F. MOTOR HIDRÁULICO PARA AS RODAS
- 4G. CILINDRO PARA LEVANTAR/BAIXAR
- 4H. ACTUADOR LINEAR

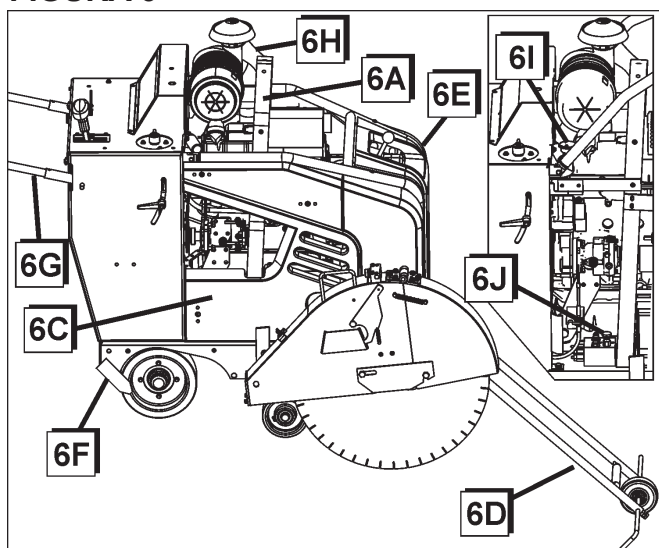
FIGURA 5



- 5A. CONJUNTO DO FILTRO DE AR: inclui
 - a) Caixa
 - b) Tampa
 - c) **Elemento primário externo:** limpe ou substitua quando o INDICADOR DE RESTRIÇÃO DE AR (1N) mostrar uma advertência em VERMELHO.
 - d) **Elemento interno de segurança:** NÃO LIMPE este elemento do filtro. Substitua-o anualmente ou se estiver danificado.
- 5B. **VARETA DE MEDIÇÃO DO NÍVEL DE ÓLEO DO MOTOR:** Verifique o nível de óleo do motor neste ponto. A vareta indica o nível de óleo. Consulte o manual de operação do motor para obter mais informações.
- 5C. **PONTO DE ABASTECIMENTO DO ÓLEO DO MOTOR:** Abasteça o motor com o óleo recomendado neste ponto. Use óleo para motor SAE 15W40 API Classe CF, CF-4, CG-4 ou CI-4. Consulte o manual de operação do motor para obter mais informações.
- 5D. **FILTRO DE ÓLEO DO MOTOR:** Consulte o manual de operação do motor para obter mais informações.
- 5E. **ABASTECIMENTO DO TANQUE DE COMBUSTÍVEL:** encha o tanque de combustível neste local.
- 5F. **Alimentare il Filtro**
- 5G. **Areje Boné de Chuva de Filtro**
- 5H. **CC (corrente contínua) BOMBA ELEVATÓRIA:** levanta e baixa a serra.
- 5I. **ABASTECIMENTO DO RESERVATÓRIO HIDRÁULICO:** abasteça e verifique o fluido do sistema hidráulico neste ponto.

- 5J. RESERVATÓRIO DE ÓLEO HIDRÁULICO:**
Capacidade: 1,42 litros (1,5 de quarto de galão)
- 5K. FILTRO HIDRÁULICO:** filtra o fluido do sistema hidráulico.
- 5L. ----**
- 5M. ----**
- 5N. ----**
- 5O. ----**
- 5P. ----**

FIGURA 6



- 6A. ALÇA DE ELEVAÇÃO:** a serra pode ser elevada apenas por esta alça. NÃO suspenda a serra por nenhum outro ponto.
- 6B. ----**
- 6C. TAMPAS E PROTECTORES DA CORREIA:** protegem o motor, protectores, accionamentos e ventilador de refrigeração. Não retire durante a operação ou quando o motor estiver em movimento!

NUNCA OPERE O MOTOR SEM AS PROTECÇÕES!

- 6D. GUIA FRONTAL:** usado para localizar a trajectória da lâmina de diamante na linha de corte.
- 6E. CAPÔ DO MOTOR:** protege o motor, ventilador de resfriamento, polias e accionamentos das correias. O CAPÔ DO MOTOR é uma protecção, devendo ficar preso na posição rebaixada antes de arrancar o motor e operar a serra. Abra o CAPÔ DO MOTOR rodando as duas LINGUETAS DO CAPÔ (3-1D, 3-2D) 180 graus no sentido anti-horário. Movimento para cima e prenda usando o SUPORTE PARA O CAPÔ (6H).
- 6F. GUIA POSTERIOR:** usado para localizar a trajectória da lâmina de diamante na linha de corte.
- 6G. BARRAS DE DIRECÇÃO:** usadas para controlar a serra. Não devem ser usadas para elevar a serra. (Mesmo que 1B)

- 6H. SUPORTE DO CAPÔ:** engate para manter o capô na posição aberta. Baixe e prenda sempre o capô antes de arrancar o motor ou operar a máquina.
- 6I. PONTO DE ENCHIMENTO DO LÍQUIDO DE REFRIGERAÇÃO DO RADIADOR:** encha o radiador por este ponto. Aviso: Evite lesões! O aumento de pressão pode causar uma libertação explosiva do líquido de refrigeração quando se retira a tampa do radiador. Desligue o motor e aguarde que arrefeça. Não retire a tampa, excepto quando o radiador e o motor estiverem suficientemente frios ao toque com as mãos sem protecção. Afrouxe lentamente a tampa até à primeira pausa para libertar toda a pressão. Retire então a tampa. Substitua a tampa se estiver danificada.
- 6J. VÁLVULA DE DESVIO DA TRANSMISSÃO** (apenas no modelo com articulação frontal): rode no sentido anti-horário para abrir. Rode no sentido horário para fechar. Abra para poder empurrar a serra para o betão.
- 6K. BOMBA DE TRANSMISSÃO HIDROSTÁTICA.**
- 6L. ALTERNADOR:** Consulte a Yanmar quanto a peças sobressalentes.
- 6M. CORREIA DA BOMBA DE ÁGUA/ALTERNADOR:** com auto-tensão. Consulte a Yanmar quanto a peças sobressalentes.



Estes sinais fornecerão informações de segurança

Todas as máquinas são minuciosamente testadas antes de deixar a fábrica.

Siga estritamente as nossas instruções e a sua máquina proporcionará um longo tempo de serviço sob condições normais de operação.

1. Usos

Uso: para o corte húmido, com serra, de betão e asfalto novos ou antigos. Deverá ser solicitada uma aprovação do fabricante da lâmina para aplicações específicas de corte a seco, com a serra.

Ferramentas: lâminas de diamante – resfriadas a água, Ø: 350 mm (14 pol.), 450 mm (18 pol.), 500 mm (20 pol.), 600 mm (24 pol.), 650 mm (26 pol.), 750 mm (30 pol.) e 900 mm (36 pol.) com eixo de Ø – 2,5 cm (1 pol.).
(Para obter mais informações, entre em contacto com seu fornecedor.)

Profundidades de corte (máximas):

Lâmina	Profundidade	Lâmina	Profundidade
350 mm	110 mm	(14 pol.)	4,5 pol.)
450 mm	160 mm	(18 pol.)	6,5 pol.)
500 mm	175 mm	(20 pol.)	7,5 pol.)
600 mm	225 mm	(24 pol.)	9,5 pol.)
650 mm	260 mm	(26 pol.)	10,5 pol.)
750 mm	310 mm	(30 pol.)	12,5 pol.)
900 mm	375 mm	(36 pol.)	15,0 pol.)

Certifique-se de que lê este manual na sua íntegra e de que está familiarizado com a operação da máquina antes de a usar.

A área de trabalho deve estar completamente livre de obstáculos, bem iluminada e todo material que possa apresentar um perigo à segurança deve ser removido.

O operador deverá usar vestuário protector apropriado para o trabalho que está a realizar.

Todos os indivíduos não envolvidos com o trabalho devem sair da área.

Use apenas lâminas cuja indicação de velocidade máxima de operação seja superior à velocidade do eixo da lâmina.

2. Como movimentar a máquina

(Veja as Figuras 1, 2 e 5)

Ajuste as barras de acordo com o comprimento desejado:

- Afrouxe o botão (1A), empurre ou puxe a barra de direcção (1B) para obter o comprimento desejado e, seguidamente, aperte o botão (1A). Para ajustar a altura da barra de direcção, rode o bloqueio de ajuste da barra de direcção (1R) no sentido anti-horário para desbloquear. Ajuste a barra de direcção (1B) até atingir a altura desejada. Rode o BLOQUEIO DE AJUSTE DA BARRA (1R) no sentido horário para a fixar em posição.

Modelo com articulação dianteira (com sistema de rastreio eléctrico – se equipado)

Como movimentar a serra com o motor desligado:

- Rode o INTERRUPTOR DE ARRANQUE DO MOTOR (1H) para a posição “1” (RUN) (OPERAR).
- Eleve a serra pressionando o INTERRUPTOR ARTICULADO (1P) na ALAVANCA DE CONTROLO DA VELOCIDADE (1O) até que a LÂMINA DE DIAMANTE (2E) (se estiver instalada) fique acima da superfície do pavimento.
- Coloque a ALAVANCA DE CONTROLO DA VELOCIDADE (1O) na POSIÇÃO STOP (PARAGEM) (1BB).
- Ajuste a VÁLVULA DE DESVIO DA TRANSMISSÃO (6J) no sentido anti-horário até atingir a posição superior (NEUTRAL) (NEUTRO).
- Agora a serra pode ser movimentada posicionando-se atrás dela e empurrando-a [segurando simultaneamente as barras de direcção (1B)].

NÃO tente empurrar a serra se esta estiver na posição NEUTRAL (NEUTRO) e sobre uma superfície com declive. (ou numa encosta) O operador poderá perder o controlo da serra, causando lesões a si próprio ou a outra(s) pessoa(s) presente(s) na área.

Como movimentar a serra com o motor ligado:

- Eleve a serra pressionando o INTERRUPTOR ARTICULADO (1P) na ALAVANCA DE CONTROLO DA VELOCIDADE (1O) até que a LÂMINA DE DIAMANTE (2E) (se estiver instalada) fique acima da superfície do pavimento.
- Coloque o botão do INTERRUPTOR DE SEGURANÇA DA ÁGUA (1L) na posição “0” (OFF) (DESLIGADO).

- A ALAVANCA DE CONTROLO DA VELOCIDADE (1O) deverá estar na POSIÇÃO STOP (PARADA) (1BB) para colocar a serra em funcionamento. O motor NÃO dará partida, excepto quando a ALAVANCA DE CONTROLE DA VELOCIDADE (1O) estiver na posição STOP (PARAGEM) (1BB).
- Verifique se a VÁLVULA DE DESVIO DA TRANSMISSÃO (6J) foi rodada no sentido horário (PARA BAIXO) para a posição fechada. NÃO arranque o motor se a válvula (6J) estiver na posição neutra (ABERTA).
- Rode o ACELERADOR DO MOTOR (1F) para uma posição de baixa velocidade.
- Coloque o INTERRUPTOR DA EMBRAIAGEM DA LÂMINA (1V) (se instalada) na posição "0" (OFF) (DESLIGADA).
- * Em temperaturas frias (abaixo de 0 °C (32 °F)) pressione o INTERRUPTOR DE ARRANQUE DO MOTOR (1H) durante 15 segundos. Este procedimento aquecerá previamente o motor para arranque em condições de baixas temperaturas.
- Rode o INTERRUPTOR DE ARRANQUE DO MOTOR (1H) para a posição "2" (START) (ARRANQUE) até o motor arrancar e, seguidamente, solte o interruptor. Este regressará à posição RUN (OPERAR). Se o motor não arrancar, repita estes passos.



- Empurre para a frente a ALAVANCA DE CONTROLO DA VELOCIDADE (1O) para movimentar a serra FORWARD (PARA A FRENTE) ou para trás para movimento da serra REVERSE (PARA TRÁS). Quanto mais pressão exercer sobre a alavanca, maior será a velocidade.



NÃO COLOQUE a VÁLVULA DE DESVIO DA TRANSMISSÃO (6J) em neutro quando a serra estiver estacionada numa superfície com declive (ou numa encosta). O operador poderá perder o controlo da serra, podendo ocorrer lesões ou danos.

Modelo com articulação traseira (com sistema diferencial – se equipado)

Como movimentar a serra com o motor desligado:

- Rode o INTERRUPTOR DE ARRANQUE DO MOTOR (1H) para a posição "1" (RUN) (OPERAR).
- Eleve a serra pressionando o INTERRUPTOR ARTICULADO (1P) na ALAVANCA DE CONTROLO DA VELOCIDADE (1O) até que a LÂMINA DE DIAMANTE (2E) (se estiver instalada) fique acima da superfície do pavimento.
- Rode o INTERRUPTOR DE ARRANQUE DO MOTOR (1H) para a posição "0" (STOP) (Paragem).
- Coloque a ALAVANCA DE CONTROLO DA VELOCIDADE (1O) na POSIÇÃO STOP (PARAGEM) (1BB).

- Prima e mantenha premido o interruptor diferencial (1J) para a direita.
- Segure numa barra de direcção (1B) e prima, mantendo premido o interruptor diferencial (1J) para a direita. A serra agora poderá ser movimentada posicionando-se atrás da serra e empurrando-a. Se o interruptor diferencial (1J) for solto, a serra não poderá ser movimentada com o motor desligado.



NÃO tente empurrar a serra se esta estiver na posição NEUTRAL (NEUTRA) e sobre uma superfície com declive (ou numa encosta). O operador poderá perder o controlo da serra, causando lesões a si próprio ou a outra(s) pessoa(s) presente(s) na área.

Como movimentar a serra com o motor ligado:

- Eleve a serra pressionando o INTERRUPTOR ARTICULADO (1P) na ALAVANCA DE CONTROLO DA VELOCIDADE (1O) até que a LÂMINA DE DIAMANTE (2E) (se estiver instalada) fique acima da superfície do pavimento.
- Coloque o botão do INTERRUPTOR DE SEGURANÇA DA ÁGUA (1L) na posição "0" (OFF) (DESLIGADO).
- A ALAVANCA DE CONTROLO DA VELOCIDADE (1O) deverá estar na POSIÇÃO STOP (PARAGEM) (1BB) para colocar a serra em funcionamento. O motor NÃO arrancará, excepto se esta ALAVANCA (1O) estiver na posição STOP (PARAGEM) (1BB).
- Coloque o ACELERADOR DO MOTOR (1F) numa posição de baixa velocidade.
- Coloque o INTERRUPTOR DA EMBRAIAGEM DA LÂMINA (1V) (se instalada) na posição "0" (OFF) (DESLIGADA).
- * Em temperaturas baixas (abaixo de 0 °C (32 °F)), pressione o INTERRUPTOR DE ARRANQUE DO MOTOR (1H) durante 15 segundos. Este procedimento aquecerá previamente o motor para arranque em condições de baixas temperaturas.
- Rode o INTERRUPTOR DE ARRANQUE DO MOTOR (1H) para a posição "2" (START) (ARRANQUE) até o motor arrancar e, seguidamente, solte o interruptor. Este regressará à posição RUN (OPERAR). Se o motor não arrancar, repita estes passos.



- Empurre para a frente a ALAVANCA DE CONTROLO DA VELOCIDADE (1O) para movimentar a serra FORWARD (PARA a FRENTE) ou para trás para movimentar a serra no sentido REVERSE (PARA TRÁS). Quanto mais pressão exercer sobre a alavanca, maior será a velocidade.

3 Transporte (com a lâmina removida)

(Veja as Figuras 1, 2 e 5)



Desligue o motor. Coloque a **ALAVANCA DE CONTROLO DA VELOCIDADE (10)** na **POSIÇÃO STOP (PARAGEM) (1BB)**. Retire a **LÂMINA DE DIAMANTE (2E)** antes de iniciar o transporte.

Tenha extremo cuidado ao subir e descer rampas com o motor da serra ligado.

- Ao **DESCER** rampas, conduza a serra lentamente **PARA FRENTE**.
- Ao **SUBIR** rampas, puxe a serra lentamente **PARA TRÁS**.

Modelo com articulação traseira: O INTERRUPTOR DIFERENCIAL (1J) da máquina deve estar na posição central “travada” ao subir ou descer rampas! **NÃO** mude a posição do INTERRUPTOR DIFERENCIAL (1J) para a posição esquerda de “articulação” ao subir ou descer rampas!



No caso de rampas muito acentuadas, use sempre um guincho. Nunca se coloque por debaixo da máquina.

Como elevar a serra: A serra só poderá ser elevada pela alça de elevação (6A) instalada em fábrica.

Para transportar usando um veículo:

- Coloque o INTERRUPTOR DE ARRANQUE DO MOTOR (1H) na posição OFF (DESLIGADA).
- Coloque a ALAVANCA DE CONTROLO DA VELOCIDADE (10) na POSIÇÃO STOP (PARAGEM)
- Empurre as barras de direcção (1B) para dentro e aperte os botões (1A).



Bloqueie a serra em posição ou fixe-a usando as ORELHAS DE AMARRAÇÃO (3-1H, 3-2H), nas partes anterior e posterior da máquina a fim de evitar o seu movimento durante o transporte.

4 Verifique antes de iniciar



Tenha em conta as condições de trabalho sob os pontos de vista de segurança e saúde.

- **Combustível** (consulte o manual de manutenção do motor.) Use combustível diesel No. 2 para condições normais. Encha o tanque no local apropriado para enchimento (5E).

- Verifique se o nível de óleo do motor está correcto. Como o motor geralmente opera em ângulo, verifique o nível do óleo (com o motor na horizontal) com frequência para assegurar que o respectivo nível nunca fique abaixo da marca inferior na VARETA DE MEDIÇÃO DO NÍVEL DE ÓLEO DO MOTOR (5B). Recomenda-se o óleo para motor SAE 15W40 CF, CF-4, CG-4 ou CI-4 .
- Para colocar o motor em funcionamento, consulte o manual do motor Yanmar.
- Verifique se a máquina está configurada correctamente com o diâmetro da LÂMINA DE DIAMANTE (2E) necessário para a tarefa. Verifique se a POLIA DA CAIXA DE ENGRENAGENS do motor (3-1N, 3-2N), POLIA DO EIXO DA LÂMINA (3-1L, 3-2L), FLANGE DA LÂMINA (2B e 2F) e PROTECTOR DA LÂMINA (2H) correctos estão instalados. No caso de máquinas equipadas com uma CAIXA DE ENGRENAGENS DO MOTOR (3-2A) de três velocidades, verifique também se a ALAVANCA DE MUDANÇAS DA CAIXA DE ENGRENAGENS (3-2P) se encontra na marcha correcta. Consulte a SECÇÃO 14, “Ajuste da velocidade do motor / eixo da lâmina / caixa de engrenagens” para obter mais detalhes.

5 Como ajustar a lâmina

(Veja as Figuras 1 e 2)

- Coloque o INTERRUPTOR DE ARRANQUE DO MOTOR (1H) na posição “1”.
- Coloque a máquina numa posição elevada usando o INTERRUPTOR ARTICULADO (1P) na ALAVANCA DE CONTROLO DA VELOCIDADE (10).
- Coloque o INTERRUPTOR DE ARRANQUE DO MOTOR (1H) na posição “0” OFF (DESLIGADA).
- Afrouxe o parafuso na LINGUETA DO PROTECTOR DA LÂMINA (2G).
- Eleve a metade frontal do PROTECTOR DA LÂMINA (2H)
- Afrouxe o parafuso de eixo da lâmina (2A). Retire o FLANGE EXTERNO (2B).
- Encaixe a LÂMINA DE DIAMANTE (2E) no EIXO DO FLANGE EXTERNO (2C).
- Instale o FLANGE EXTERNO (2B) no EIXO DA LÂMINA (2I) assegurando que o PINO DE FIXAÇÃO (2D) passe pela LÂMINA DE DIAMANTE (2E) e pelo FLANGE INTERNO (2F).



Observe o sentido de rotação da lâmina. O sentido de rotação é indicado por uma seta que se encontra na LÂMINA DE DIAMANTE (2E) e no PROTECTOR DA LÂMINA (2H). Não se esqueça de verificar se as superfícies de contacto da LÂMINA DE DIAMANTE (2E), FLANGES INTERNO E EXTERNO (2B e 2F) e EIXO DO FLANGE EXTERNO (2C) estão limpas.

- Rode o FLANGE EXTERNO (2B) e a LÂMINA DE DIAMANTE (2E) no sentido oposto à rotação da lâmina para eliminar a folga.
- Coloque e aperte o parafuso do eixo da lâmina (2A), prendendo ao mesmo tempo a LÂMINA DE DIAMANTE (2E) firmemente. Aperte usando a CHAVE-INGLESA DO EIXO DA LÂMINA (2J) fornecida.
- Baixe a metade frontal do PROTECTOR DA LÂMINA (2H) e aperte o parafuso na LINGUETA DIANTEIRA DO PROTECTOR DA LÂMINA (2G).



O parafuso do eixo da lâmina (2A), no lado direito, possui roscas para a esquerda. O parafuso do eixo da lâmina (2A), no lado esquerdo, possui roscas para a direita.



Os protectores de lâmina de encaixe são fornecidos com uma LINGUETA DE SUPORTE DO PROTECTOR DA LÂMINA (2L) que acciona o suporte e um PARAFUSO POSTERIOR (2M) [nos protectores da lâmina de 450 - 700 mm (18 - 30 pol.)] para fixar a parte posterior do protector.



Não opere esta serra sem a LINGUETA DE SUPORTE DO PROTECTOR DA LÂMINA (2L) accionada e o parafuso instalado [nos protectores da lâmina de 450 - 700 mm (18 - 30 pol.)]. Inspeccione as linguetas e os protectores da lâmina com frequência. Não use se estiverem danificados.

Para retirar uma PROTECÇÃO DE ENCAIXE:

- Retire o parafuso de fixação posterior [nos protectores da lâmina de 450 - 700 mm (18 - 30 pol.)] usando a CHAVE-INGLESA DO EIXO DA LÂMINA (2J).
- Para os protectores de lâmina de 350 - 700 mm (14 - 30 pol.): Use o CABO DE ARAME (2K) para abrir a LINGUETA DE SUPORTE DO PROTECTOR DA LÂMINA (2L).
- Para os protectores de lâmina de 900 mm (36 pol.): a CHAVE-INGLESA DO EIXO DA LÂMINA (2J) é usada para rodar a LINGUETA DE SUPORTE DO PROTECTOR DA LÂMINA (2L) até à posição aberta.
- Levante o protector para fora do suporte.

Para instalar a PROTECÇÃO DE ENCAIXE:

- Baixe o protector sobre o suporte até accionar a LINGUETA DE SUPORTE DO PROTECTOR DA LÂMINA (2L).
- Instale o PARAFUSO POSTERIOR (2M) [(nos protectores da lâmina de 350 - 700 mm (14 - 30 pol.)] na parte posterior do protector usando a CHAVE-INGLESA DO EIXO DA LÂMINA (2J).

6 Como colocar a serra em funcionamento

(Veja as Figuras 1, 2 e 5)



Tenha sempre extremo cuidado e preste muita atenção ao processo de preparação da máquina antes de a colocar em funcionamento.



Retire todas as chaves e ferramentas do piso e da máquina.



Mantenha sempre os protectores da lâmina, correias e ventilador na sua respectiva posição.

- Siga todas as instruções de operação e advertências que se encontram neste manual e na máquina.
- Feche a VÁLVULA DA ÁGUA (1T).
- Marque a superfície a ser cortada desenhando uma linha onde o corte deverá ser feito.
- Puxe as barras de direcção (1B) até obter o comprimento desejado e aperte os botões (1A).
- Baixe o guia frontal (6D) e alinhe o guia frontal(6D), o guia posterior (6F) e a LÂMINA DE DIAMANTE (2E) com a linha marcada (desenhada) sobre a superfície.
- Para iniciar a operação da serra quando não houver pressão de água, coloque o INTERRUPTOR DE SEGURANÇA DA ÁGUA (1L) na posição "0" (OFF) (DESLIGADA).
- Coloque a ALAVANCA DE CONTROLO DA VELOCIDADE (10) na POSIÇÃO STOP (PARAGEM) (1BB). A serra só iniciará o seu funcionamento quando a ALAVANCA DE CONTROLO DE VELOCIDADE (10) estiver na POSIÇÃO STOP (PARAGEM) (1BB). Certifique-se de que a VÁLVULA DE DESVIO DA TRANSMISSÃO (6J, apenas nos modelos com articulação dianteira) está fechada na posição para baixo.
- Coloque o INTERRUPTOR DA EMBRAIAGEM DA LÂMINA (1V) (se instalada) na posição "0" (OFF) (DESLIGADA).
- Arranque o motor usando o INTERRUPTOR DE ARRANQUE DO MOTOR (1H). Siga o procedimento descrito no manual do motor. Em temperaturas frias, aqueça previamente o motor premindo o INTERRUPTOR DE ARRANQUE DO MOTOR (1H) durante 15 segundos.
- Aguarde alguns minutos para que o motor aqueça com o ACELERADOR DO MOTOR (1F) a baixa velocidade.
- Quando estiver aquecido, abra a VÁLVULA DA ÁGUA (1T).
- Coloque o INTERRUPTOR DE SEGURANÇA DA ÁGUA (1L) na posição "1" (ON) (LIGADA).



Teste quanto ao abastecimento adequado de água. (10 - 20 litros por minuto) (2,5 - 5,0 galões por minuto). Um fluxo de água inferior causará danos nas lâminas de diamante.

- Para máquinas sem o INTERRUPTOR DA EMBRAIAGEM DA LÂMINA (1V) opcional: Puxe o ACELERADOR DO MOTOR (1F) para fora para colocar o motor a 3200 rpm, como indicado no TACÓMETRO DO MOTOR (1G).

Consulte a tabela quanto às velocidades correctas do motor e eixo da lâmina para tamanhos específicos de lâminas.

- Movimente lentamente a lâmina, para frente ou para trás (nos modelos padrão e com articulação frontal) empurrando ou puxando a alavanca de controlo da velocidade (1O). A serra deve ser movida lentamente para evitar encravamento. Não se esqueça de manter o guia frontal (6D), o guia posterior (6F) e a LÂMINA DE DIAMANTE (2E) alinhados.

Apenas no modelo com articulação traseira: para o modelo com articulação traseira, o alinhamento com a linha de corte pode ser obtido usando-se o recurso de articulação da máquina. Basta mover o INTERRUPTOR DIFERENCIAL (1J) para a posição da esquerda (articulação) e, seguidamente, use ambas as mãos para empurrar as BARRAS DE DIRECÇÃO (6G) para baixo. Assim, a máquina pode girar de um lado para o outro para ficar alinhada com a linha de corte. Quando a serra estiver correctamente alinhada com a linha de corte, coloque o INTERRUPTOR DIFERENCIAL (1J) na posição central (travada).

- Coloque o INTERRUPTOR DA EMBRAIAGEM DA LÂMINA (1V) (se equipado) na posição “1” (ON) (LIGADA) para activar o accionamento da lâmina quando o motor estiver ao RALENTI (1200 rpm ou menos)! Quando a embraiagem for accionada e a lâmina estiver ao ralenti, puxe o ACELERADOR DO MOTOR (1F) e coloque-o a 3200 rpm.
- Baixe a serra pressionando o INTERRUPTOR ARTICULADO (1P) para baixo na ALAVANCA DE CONTROLO DA VELOCIDADE (1O) até a LÂMINA DE DIAMANTE (2E) ficar posicionada na profundidade de corte desejada (Consulte as “Informações sobre a profundidade de corte da lâmina”).



Certifique-se da existência de fluxo de água abundante para o corte húmido.

Informações sobre a profundidade de corte da lâmina:

A serra vem equipada com um INDICADOR DE PROFUNDIDADE DA LÂMINA (1Q), o qual possui duas faixas de números. As faixas de números, cor de laranja e branco, são usadas para dois fins distintos:

- 1) A faixa de números da “Depth” (Profundidade), indicada pela cor laranja indica a profundidade actual de corte da LÂMINA DE DIAMANTE (2E). À medida que a serra é rebaixada, a agulha do INDICADOR DE PROFUNDIDADE DA LÂMINA (1Q) desloca-se através destes números em ordem crescente. Ou

- 2) A faixa de números “SMD” ou “Set Maximum Depth” (Profundidade máxima definida), indicada pela cor branca, é a profundidade não cortada da LÂMINA DE DIAMANTE (2E). A profundidade máxima desejada de corte é predefinida usando o INDICADOR DE PROFUNDIDADE DA LÂMINA (1Q). Pode ser usada com ou sem o recurso do INTERRUPTOR LIMITADOR DE PROFUNDIDADE DA LÂMINA (1M). À medida que a serra é baixada, a agulha do INDICADOR DE PROFUNDIDADE DA LÂMINA (1Q) desloca-se pela faixa de números de cor branca, em ordem decrescente, indicando a profundidade não acabada do corte. Quando a agulha do INDICADOR DE PROFUNDIDADE DA LÂMINA (1Q) alcançar a posição “0”, será alcançada a profundidade de corte máxima desejada. Se for usado o recurso do INTERRUPTOR LIMITADOR DE PROFUNDIDADE DA LÂMINA (1M), posição “1” ou “ON” (LIGADA), o processo de rebaixamento da serra pára automaticamente quando atingida a devida profundidade.

Como usar o INDICADOR DE PROFUNDIDADE DA LÂMINA (1Q):

Modo “profundidade” (os números de cor laranja indicam a profundidade actual do corte):

- Rode o INTERRUPTOR DE ARRANQUE DO MOTOR (1H) para a posição “0” OFF (DESLIGADA) para PARAR o motor (se estiver a funcionar).
- Coloque o INTERRUPTOR DE ARRANQUE DO MOTOR (1H) na posição “1” RUN (OPERAR) a fim de activar o sistema eléctrico.
- Coloque o INTERRUPTOR LIMITADOR DE PROFUNDIDADE DA LÂMINA (1M) na posição “0” (OFF) (DESLIGADA).
- Baixe a LÂMINA DE DIAMANTE (2E) pressionando o INTERRUPTOR ARTICULADO (1P) na ALAVANCA DE CONTROLO DA VELOCIDADE (1O) para baixo até que entre em contacto com a superfície a ser cortada.
- Rode a agulha do INDICADOR DE PROFUNDIDADE DA LÂMINA (1Q) para alinhar na profundidade “0”.
- À medida que a LÂMINA DE DIAMANTE (2E) baixa na direcção da superfície de corte, a profundidade actual do corte será indicada pela faixa de números da cor laranja na agulha do INDICADOR DE PROFUNDIDADE DA LÂMINA (1Q).

Modo SMD ou “Set Maximum Depth” (Profundidade máxima definida) sem LIMITADOR DE PROFUNDIDADE DA LÂMINA (os números brancos indicam a profundidade não cortada):

- Rode o INTERRUPTOR DE ARRANQUE DO MOTOR (1H) para a posição “0” OFF (DESLIGADA) para PARAR o motor (se estiver a funcionar).
- Coloque o interruptor de arranque do motor (1H) na posição “1” RUN (OPERAR) a fim de activar o sistema eléctrico.
- Baixe a LÂMINA DE DIAMANTE (2E) pressionando o INTERRUPTOR ARTICULADO (1P) na ALAVANCA DE CONTROLO (1O) para baixo até que entre em contacto com a superfície a ser cortada.

- Rode a agulha do INDICADOR DE PROFUNDIDADE DA LÂMINA (1Q) para alinhar com a profundidade máxima de corte desejada na faixa de números brancos. A profundidade não cortada será agora indicada na faixa de números brancos. Quando a agulha do INDICADOR DE PROFUNDIDADE DA LÂMINA (1Q) atingir a posição “0”, a serra estará a cortar segundo a profundidade máxima de corte desejada.
- Eleve a lâmina empurrando o INTERRUPTOR ARTICULADO (1P) na ALAVANCA DE CONTROLO DA VELOCIDADE (1O) para cima até que a LÂMINA DE DIAMANTE (2E) deixe de estar em contacto com a superfície de corte.
- Rode o INTERRUPTOR DE ARRANQUE DO MOTOR (1H) para a posição OFF (DESLIGADA) a fim desligar a energia do sistema eléctrico.

Modo SMD ou “Set Maximum Depth” (Profundidade máxima definida) usando o INTERRUPTOR LIMITADOR DE PROFUNDIDADE DA LÂMINA (1M) (os números brancos indicam a profundidade não cortada):

- Rode o INTERRUPTOR DE ARRANQUE DO MOTOR (1H) para a posição “0” OFF (DESLIGADA) para PARAR o motor (se estiver a funcionar).
- Coloque o INTERRUPTOR LIMITADOR DE PROFUNDIDADE DA LÂMINA (1M) na posição “0” (OFF) (Desligada) para cancelar o ajuste de limite da profundidade. A serra irá elevar-se e baixar-se abrangendo a sua total amplitude sem parar.
- Coloque o INTERRUPTOR DE ARRANQUE DO MOTOR (1H) na posição “1” RUN (OPERAR) a fim de activar o sistema eléctrico.
- Baixe a LÂMINA DE DIAMANTE (2E) pressionando o INTERRUPTOR ARTICULADO (1P) na ALAVANCA DE CONTROLO (1O) para baixo até que entre em contacto com a superfície a ser cortada.
- Rode a agulha do INDICADOR DE PROFUNDIDADE DA LÂMINA (1Q) para alinhar com a profundidade máxima de corte desejada na faixa de números brancos.
- Coloque o INTERRUPTOR LIMITADOR DE PROFUNDIDADE DA LÂMINA (1M) na posição “1” (ON) (LIGADA).
- Eleve a lâmina empurrando o INTERRUPTOR ARTICULADO (1P) na ALAVANCA DE CONTROLO DA VELOCIDADE (1O) para cima até que a LÂMINA DE DIAMANTE (2E) deixe de estar em contacto com a superfície de corte.
- Rode o INTERRUPTOR DE ARRANQUE DO MOTOR (1H) para a posição OFF (DESLIGADA) a fim de desligar a energia do sistema eléctrico.
- Agora, a profundidade de corte máxima está definida. Se, por algum motivo, a serra estiver acima da superfície de corte, esta poderá ser baixada até à “Set Max. Depth” (Profundidade máxima definida) baixando-se a lâmina até o movimento de descida da serra parar.



A serra **NÃO** ultrapassará a profundidade definida pelo INTERRUPTOR LIMITADOR DE PROFUNDIDADE DA LÂMINA (1Q). Se for necessário um corte mais profundo, o INDICADOR DE PROFUNDIDADE DA LÂMINA (1Q) DEVERÁ ser colocado na posição da nova profundidade. Ou, coloque o INTERRUPTOR LIMITADOR DE PROFUNDIDADE DA LÂMINA (1M) na posição “0” (OFF) (Desligada) para cancelar o recurso de limite da profundidade.

7 Como parar a serra

(Veja as Figuras 1-2)



Para uma **PARAGEM DE EMERGÊNCIA**, pressione o INTERRUPTOR VERMELHO OPERADO COM A PALMA DA MÃO (1K) na cobertura. Este procedimento desligará o motor, bem como a alimentação de energia de todos os itens eléctricos, com excepção das luzes. Restaure o INTERRUPTOR VERMELHO OPERADO COM A PALMA DA MÃO (1K) puxando-o para fora até que ressalte. Em seguida, reinicie o motor.

- Movimente a ALAVANCA DE CONTROLO DA VELOCIDADE (1O) até à POSIÇÃO STOP (PARAGEM) (1BB).
- Eleve a LÂMINA DE DIAMANTE (2E) para fora do corte pressionando o INTERRUPTOR ARTICULADO (1P) na ALAVANCA DE CONTROLO DA VELOCIDADE (1O) para cima, até a lâmina deixar de estar em contacto com a superfície a ser cortada.
- Desactive o INTERRUPTOR DA EMBRAIAGEM DA LÂMINA (1V) (se equipado).
- Coloque o ACELERADOR DO MOTOR (1F) na posição de VELOCIDADE BAIXA DE RALENTI.
- Feche a VÁLVULA DE ÁGUA (1T).
- Deixe o motor funcionar ao ralenti durante alguns minutos antes de desligar.
- PARE o motor rodando o INTERRUPTOR DE ARRANQUE DO MOTOR (1H) para a posição “0” OFF (DESLIGADA).

8 Problemas durante a serração

(Veja as Figuras 1-2)

Se o **MOTOR PARAR** durante o corte com a serra, verifique:

- Se faltou combustível — verifique o nível de ABASTECIMENTO DO TANQUE DE COMBUSTÍVEL (5E).
- Se falta água, onde, neste caso, é enviado um sinal ao INTERRUPTOR DE SEGURANÇA DA ÁGUA (1L) para parar o motor. Coloque o interruptor (1L) na posição “0” (OFF) (DESLIGADA) e reinicie o motor.

- Uma velocidade de corte excessiva deixará ir abaixo o motor .
 - Se o INTERRUPTOR DE EMERGÊNCIA VERMELHO OPERADO COM A PALMADA MÃO (1K) foi pressionado. Restaure puxando o interruptor até que ressalte.
 - Se o DISJUNTOR (1Z) disparou. Empurre para restaurar
- Se a **LÂMINA DE DIAMANTE (2E) PARAR** durante a operação, verifique:
- Se a tensão da correia de accionamento é incorrecta.
 - Se o INTERRUPTOR DA EMBRAIAGEM DA LÂMINA (1V) foi empurrada para a posição "0" OFF (DESLIGADA)
 - Se a EMBRAIAGEM DA LÂMINA (1V) (se equipado) possui alguma falha eléctrica ou algum fusível queimado.

A SERRA BAIXA MUITO RAPIDAMENTE:

- A velocidade à qual a serra é baixada pode ser ajustada usando o BOTÃO DE REDUÇÃO DA VELOCIDADE DA SERRA (1U) localizado na parte posterior da serra. Se a serra descer muito rapidamente, rode o botão da serra (1U) no SENTIDO HORÁRIO até obter uma velocidade de descida adequada.

Se o MOTOR ou a LÂMINA deixar de funcionar, por qualquer motivo, eleve a lâmina afastando-a completamente da superfície de corte e inspecione a máquina minuciosamente antes de arrancar novamente o motor. Ao baixar a lâmina para um corte previamente iniciado, alinhe-a exactamente com o corte para evitar danos na lâmina.



Todas as reparações devem ser realizadas apenas por distribuidores autorizados.

9 Ajustes: como serrar em linha recta

(Veja as Figuras 1 e 4)

Durante o corte, a serra pode desviar-se para a direita da linha recta marcada sobre a superfície de corte (se a LÂMINA DE DIAMANTE (2E) estiver instalada do lado direito). Se isto ocorrer, o eixo traseiro (4E) da serra poderá ser rodado para compensar esta situação.

Modelo com articulação frontal (serra com a opção de rastreio eléctrico):

- Empurre o INTERRUPTOR DE AJUSTE DO EIXO (1J) para a ESQUERDA. Pequenos ajustes resultam em grandes mudanças.
- Os ajustes podem ser realizados com a serra em funcionamento ou parada.
- Faça uma inspecção visual do movimento e da direcção do eixo.

Modelo padrão – Serra com ajuste manual do eixo

- O eixo (4E) é ajustado rodando o PARAFUSO DE AJUSTE MANUAL DO EIXO M12 (1CC), localizado no lado posterior inferior esquerdo da estrutura da serra.

- Se a serra tender a desviar-se para a DIREITA durante o seu funcionamento, rode o PARAFUSO DE AJUSTE MANUAL DO EIXO (1CC) no SENTIDO ANTI-HORÁRIO.
- Se a serra tender a desviar-se para a ESQUERDA durante o seu funcionamento, rode o PARAFUSO DE AJUSTE MANUAL DO EIXO (1CC) no SENTIDO HORÁRIO.

Modelo com articulação traseira (serra com a opção de articulação diferencial):

- Simplesmente suporte as BARRAS DE DIRECÇÃO (6G) para manter a serra sobre a linha de corte. NÃO mude o INTERRUPTOR DIFERENCIAL (1J) da sua posição "travada" central. A posição esquerda, "articulada", do INTERRUPTOR DIFERENCIAL (1J) NÃO deve ser usada para ajustar a linha de corte recto da serra.

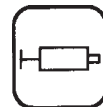
10 Manutenção

(Veja as Figuras 1-6)



Antes de realizar qualquer serviço de manutenção, estacione SEMPRE a máquina numa superfície nivelada, com o motor DESLIGADO e INTERRUPTOR DE ARRANQUE DO MOTOR (1H) na posição "0" (OFF) (DESLIGADA).

LIMPE a máquina após cada uso.



LUBRIFICAÇÃO:

ÓLEO DO MOTOR: Verifique diariamente (5B). Mude o óleo e substitua o FILTRO DE ÓLEO DO MOTOR (5D) após cada 100 horas de funcionamento. Consulte o manual do motor quanto ao óleo recomendado. Geralmente, recomenda-se usar óleo para motor SAE 15W40 CF, CF-4, CG-4 ou CI-4 . A capacidade é de 8,0 litros (8,5 quartos de galão) com o FILTRO DE ÓLEO DO MOTOR (5D). Deverá encher-se de óleo até que este atinja a marca superior da VARETA DE MEDIÇÃO DO NÍVEL DE ÓLEO (5B). Para drenar o óleo do motor, use a VÁLVULA DE DRENAGEM DO ÓLEO DO MOTOR (3-11, 3-21):

- Retire a LÂMINA DE DIAMANTE (2E) e, seguidamente, baixe a serra para uma posição horizontal.
- Levante e prenda o (6E) CAPÔ DO MOTOR.
- Coloque um recipiente, com capacidade suficiente para conter o óleo do motor, próximo da extremidade da mangueira de drenagem do óleo. Abra a VÁLVULA DE DRENAGEM DO ÓLEO DO MOTOR (3-11, 3-21) e deixe o conteúdo drenar para o recipiente. Elimine o óleo usado de forma segura para o meio ambiente. Feche firmemente a VÁLVULA DE DRENAGEM DO ÓLEO DO MOTOR (3-11, 3.21). Encha com o óleo recomendado até o nível atingir a marca superior na VARETA DE MEDIÇÃO DO NÍVEL DE ÓLEO (5B).

LUBRIFIQUE CADA 100 HORAS DE FUNCIONAMENTO:

- Mancais de articulação do eixo frontal (4C)

LUBRIFIQUE CADA 250 HORAS DE FUNCIONAMENTO:

- Mancais e vedações do eixo da lâmina (4A). Bombear apenas 2 vezes

SISTEMA HIDRÁULICO:

Consulte a Secção 12 – “Sistema Hidráulico”

CAIXA DE ENGRENAGENS DO MOTOR (3-1A, 3-2A):

- Mude o óleo cada 500 horas de funcionamento. Use o lubrificante sintético para engrenagens SAE 75W90.

NÃO ENCHA DEMASIADO! Encha apenas até à “janela de verificação” ou o excesso transbordará.

CAIXA DE ENGRENAGENS do motor de velocidade única (3-1A): a capacidade do óleo é de 0,946 litros (32 onças nos EUA)

CAIXA DE ENGRENAGENS do motor de três velocidades (3-2A): a capacidade do óleo é de 1,77 litros (60 onças. nos EUA)

- Drene (diariamente) a água de refrigeração da válvula de drenagem (3-1C, 3-2C) para evitar danos resultantes do congelamento e ferrugem.

SISTEMA DE REFRIGERAÇÃO:

O fluido de refrigeração do motor é uma mistura de 50/50 de anticongelante e água. Consulte o manual do motor quanto às recomendações.

- Limpe o ELEMENTO DE FILTRO DE AR DO RADIADOR (1DD) cada 50 horas, ou quando necessário. Substitua se estiver danificado. Mantenha sempre o ELEMENTO DE FILTRO DE AR DO RADIADOR (1DD) no devido lugar.
- Verifique se existem danos nas mangueiras e respectivas braçadeiras, ou se estão soltas. Aperte ou substitua-as, conforme necessário.
- Verifique anualmente a protecção anticongelante do líquido de refrigeração.
- Drene e limpe o radiador e o sistema de refrigeração cada 500 horas.
- Mantenha um nível de, pelo menos, 1/4 da capacidade total de líquido de refrigeração na GARRAFA DE RECUPERAÇÃO DO RADIADOR (1Y) quando o motor estiver frio.

FILTRO DE AR:

- Limpe o elemento externo do filtro de ar (5A) quando aparecer o sinal vermelho do INDICADOR DE RESTRIÇÃO DE AR (1N). NÃO limpe o elemento interno de segurança (5A)!

Para substituir ou limpar o elemento de filtro de ar:

- Retire a caixa do filtro de ar (5A) abrindo as suas duas (2) braçadeiras e puxando a caixa para fora.

- Puxe o elemento externo do filtro de ar para fora da caixa e substitua-o, ou limpe-o usando ar comprimido de baixa pressão [máximo de 2,75 bars (40 psi)] de dentro para fora. NÃO limpe o elemento de filtro batendo-o contra o chão ou outros objectos, pois tal danificará o elemento do filtro.

- Instale o elemento externo do filtro de ar, limpo ou novo, empurrando-o para o interior da caixa.

- Instale a caixa do filtro de ar (5A) e feche as suas duas (2) braçadeiras (5A).



As duas (2) braçadeiras da caixa do filtro de ar (5A) NÃO fecharão se o elemento externo do filtro de ar estiver instalado incorrectamente.

- Substitua o elemento interno de segurança uma vez ao ano ou se estiver danificado.
- Substitua todos os filtros e juntas que se encontrem danificados.
- Verifique se existem danos nas mangueiras de ar e braçadeiras, ou se estão soltas. Aperte ou substitua-as, conforme necessário.

RODAS E CUBOS:

- Verifique se existe desgaste excessivo e se estão soltos. Aperte ou substitua-os, conforme necessário.

FILTRO DO COMBUSTÍVEL:

- Substitua o filtro de combustível tipo rosqueado (5F) cada 500 horas.

11 Tensão das correias em V do eixo da lâmina

(Veja as Figuras 1-3)

Esta serra inclui correias em V revestidas com tensão elevada. As correias são devidamente tensionadas na fábrica. No entanto, após algumas horas de funcionamento estas distendem-se e ficam folgadas. Volte a tensionar as correias, conforme descrito abaixo.

Para tensionar as correias em V:

- Rode o INTERRUPTOR DE ARRANQUE DO MOTOR (1H) para a posição “0” (OFF) (DESLIGADA).
- Abra o CAPÔ DO MOTOR (6E) rodando cada uma das suas LINGUETAS (2) (3-1D, 3-2D) 180 graus no sentido anti-horário. No caso dos modelos de padrão europeu CE, deve-se usar uma ferramenta, tal como uma chave de fendas, para abrir estas linguetas. Rode o CAPÔ DO MOTOR (6E) para cima e prenda-o na posição aberta usando o respectivo SUPORTE (6H).
- Usando a CHAVE-INGLESA DO EIXO DA LÂMINA (2J), solte os parafusos de fixação horizontal (3K) na frente da máquina.

- Rode cada um dos dois (2) PARAFUSOS DE TENSÃO DA CORREIA verticais (3-1J, 3-2J) [localizados na frente da máquina, sob a CAIXA DE ENGRENAGENS (3-1A, 3-2A)] no SENTIDO HORÁRIO até que as correias em V (3-1M, 3-2M) fiquem apertadas.
- As CORREIAS EM V (3-1M, 3-2M) devem sempre ser substituídas em conjuntos completos.
- Para obter uma tensão otimizada das correias em V, use as tiras Goodyear TensionRite™, peça No. 542 19 13-68. As tiras TensionRite™ são fornecidas com as correias adquiridas através do seu distribuidor.
- Nunca tensione as CORREIAS em V (3-1M, 3-2M) para além da tensão original de fábrica. As Correias em V folgadas provocam um desempenho medíocre e reduzem a sua vida útil.



Substitua todas as protecções. Nunca opere a serra sem as devidas protecções em posição.

12 Sistema hidráulico

(Veja as Figuras 1-6)

O sistema hidráulico desta serra é usado para ELEVAR/BAIXAR a LÂMINA DE DIAMANTE (2E) e para impulsionar a serra PARA A FRENTE e PARA TRÁS. O sistema hidráulico é formado por uma BOMBA DE TRANSMISSÃO HIDROSTÁTICA (6K), (2) MOTORES HIDRÁULICOS PARA AS RODAS (4F), FILTRO HIDRÁULICO (5K), BOMBA ELEVATÓRIA DE CORRENTE CONTÍNUA (CC) (5H), RESERVATÓRIO DE ÓLEO HIDRÁULICO (5J), BOTÃO DE CONTROLO DE REDUÇÃO DA VELOCIDADE DA SERRA (1U) e CILINDRO DE ELEVAÇÃO HIDRÁULICA (4G).

- O FILTRO HIDRÁULICO (5K) deve ser substituído após as primeiras 50 horas de funcionamento. Subsequentemente, a troca deve ser efectuada cada 250 horas de funcionamento. Encha um FILTRO HIDRÁULICO (5K) novo com óleo para motor SAE 10W30 antes da instalação.
- Verifique periodicamente o nível de fluido no RESERVATÓRIO DE ÓLEO HIDRÁULICO (5J). Mantenha o nível de óleo com óleo para motor SAE 10W30. NÃO ENCHA EXCESSIVAMENTE! Verifique o nível do óleo quando a serra estiver nivelada. Encha até atingir a parte inferior da janela de ENCHIMENTO DO RESERVATÓRIO HIDRÁULICO (5I).
- Mude o fluido hidráulico cada 500 horas de funcionamento. Encha o RESERVATÓRIO DE ÓLEO HIDRÁULICO com aproximadamente 2,4 litros de óleo para motor SAE 10W30. NÃO ENCHA EXCESSIVAMENTE! Verifique o nível de óleo quando a serra está nivelada. Encha até atingir a parte inferior da janela de ENCHIMENTO DO RESERVATÓRIO HIDRÁULICO (5I).
- A velocidade à qual a serra desce pode ser ajustada usando-se o BOTÃO CONTROLO DE REDUÇÃO DA VELOCIDADE DA SERRA (1U), localizado na parte posterior da serra. Se a serra descer muito rapidamente, rode esse botão (1U) no SENTIDO HORÁRIO até obter uma velocidade adequada.

13 Conselhos importantes

(Veja as Figuras 2-3)

- Aperte porcas e os parafusos que se encontram frouxos regularmente, principalmente depois de diversas horas de funcionamento.
- Verifique regularmente a tensão das CORREIAS EM V (3-1M, 3-2M). Tensione de novo conforme necessário.
- Retire a LÂMINA DE DIAMANTE (2E) para armazenamento. Guarde-a com cuidado.
- Verifique periodicamente o borrifo de água sobre a LÂMINA DE DIAMANTE (2E).
- Aperte firmemente a LÂMINA DE DIAMANTE (2E) no EIXO DO FLANGE EXTERNO (2C).
- Certifique-se de que as faces de contacto dos FLANGES (2B e 2F), da LÂMINA DE DIAMANTE (2E) e do EIXO DA LÂMINA (2I) estão limpas.



Armazene num local seguro, fora do alcance de crianças. Retire todas as chaves inglesas e ferramentas de ajuste. Armazene a ferramenta de diamante num local seguro para evitar danos.

14 Ajuste da velocidade motor / eixo da lâmina / caixa de engrenagens

(Veja as Figuras 1-6)



Se a velocidade rotacional (n/min) da LÂMINA DE DIAMANTE (2E) ultrapassar a velocidade máxima indicada na mesma, o operador ou outras pessoas na área de trabalho poderão sofrer lesões graves.

VELOCIDADE DO MOTOR:

A velocidade do motor, ajustada em fábrica, não precisa de ser alterada. As rpm máximas do motor devem ser de 3.250, sem carga.

VELOCIDADE DO EIXO DA LÂMINA:

A velocidade do eixo da lâmina desta máquina deve ser verificada antes de instalar a LÂMINA DE DIAMANTE (2E). Nunca instale a LÂMINA DE DIAMANTE (2E) se a velocidade rotacional do eixo (n/min) da máquina for superior à velocidade máxima indicada na lâmina! A POLIA (3-1N, 3-2N) e o FLANGE (2B & 2F) DO EIXO DA LÂMINA podem necessitar de ser alterados caso seja mudado o diâmetro da lâmina de diamante!

MODELO COM CAIXA DE ENGRENAGENS DE VELOCIDADE ÚNICA:

Ao deixar a fábrica, cada modelo da serra é projectado para operar com uma faixa específica de tamanhos de lâmina dentro do protector da lâmina instalado na máquina. Se uma lâmina fora da faixa de tamanhos especificados precisar de ser usada no seu modelo, a configuração de accionamento da serra deverá ser alterada.

Por exemplo: Ao trocar uma LÂMINA DE DIAMANTE (2E) pequena por outra muito grande numa máquina com caixa de engrenagens de velocidade única, também devem ser trocados as polias do eixo da lâmina (3-1L), polias da caixa de engrenagens (3-1N), os FLANGES DO EIXO DA LÂMINA (2B e 2F), e o Protector da Lâmina tem de ser substituído.

Por exemplo, para mudar a transmissão de 350 mm (14 pol.) para 900 mm (36 pol.) num modelo com caixa de engrenagens de velocidade única:

1. Mude o diâmetro da polia da caixa de engrenagens do motor de 152 mm (6,00 pol.) para 88,9 mm (3,50 pol.)
2. Mude o diâmetro da polia do eixo da lâmina de 104 mm (4,12 pol.) para 142,2 mm (5,60 pol.)
3. Mude o diâmetro dos flanges da lâmina de 114,3 (4,50 pol.) para 152 mm (6 pol.)
4. Mude o PROTECTOR DE LÂMINA (2H) de 350 mm (14 pol.) para 900 mm (36 pol.)
5. A velocidade do motor não altera.

Consulte as tabelas de conversão do tamanho da lâmina para obter informações específicas.

MODELO COM CAIXA DE ENGRENAGENS COM TRÊS VELOCIDADES:



Aviso: Nunca faça as mudanças da Caixa de Engrenagens (3-2ª) com o motor em funcionamento! As mudanças da Caixa de Engrenagens deverão ser efectuadas somente com o motor DESLIGADO!

Consulte a secção “ALAVANCA DE MUDANÇAS DA CAIXA DE ENGRENAGENS (30)” para obter detalhes sobre como operar a alavanca de mudanças. Embora projectada para exigir uma quantidade mínima de ajustes, a máquina equipada na fábrica com CAIXA DE ENGRENAGENS DO MOTOR com três velocidades (3-2A) pode requerer algumas alterações. Um diâmetro de lâmina que esteja fora da faixa especificada pode exigir mudança para outra marcha usando a ALAVANCA DE MUDANÇAS DA CAIXA DE ENGRENAGENS (30), mas também poderá exigir alterações das POLIAS DE EIXO DA LÂMINA (3-2L), POLIAS DA CAIXA DE ENGRENAGENS (3-2N) e FLANGES DO EIXO DA LÂMINA (2B e 2F).

Por exemplo, para mudar a transmissão de 350 mm (14 pol.) para 900 mm (36 pol.) () num modelo com caixa de engrenagens de três velocidades, determine primeiro o diâmetro do FLANGE DO EIXO DA LÂMINA (2B e 2F) que se encontra instalado na serra.

Se o diâmetro do FLANGE for de 152 mm (6,00 pol.):

- a) Verifique se estão instalados os diâmetros correctos das polias (Consulte as tabelas de Conversão do Tamanho da Lâmina para obter informações específicas).
- b) Mude a posição da ALAVANCA DE MUDANÇAS DA CAIXA DE ENGRENAGENS (30) de 3 para 1.

Se o diâmetro do FLANGE for 127 mm (5,00 pol.):

- a) Mude o diâmetro da POLIA DO EIXO DA LÂMINA de 105 mm (4,50 pol) para 132 mm (5,20 pol.).
- b) Mude o diâmetro do FLANGE DO EIXO DA LÂMINA de 127 mm (5,00 pol.) para 152 mm (6,00 pol.).
- c) Mude a posição da ALAVANCA DE MUDANÇAS DA CAIXA DE ENGRENAGENS (30) de 3 para 1.

Se o diâmetro do FLANGE for de 114 mm (4,50 pol.):

- a) Mude o diâmetro da POLIA DO EIXO DA LÂMINA de 105 mm (4,50 pol.) para 132 mm (5,20 pol.).
- b) Mude o diâmetro do FLANGE DO EIXO DA LÂMINA de 127 mm (5,00 pol.) para 152 mm (6,00 pol.).
- c) Mude o diâmetro da POLIA DA CAIXA DE ENGRENAGENS DO MOTOR de 114 mm (4,50 pol.) para 105 mm (4,12 pol.).
- d) Mude a posição da ALAVANCA DE MUDANÇAS DA CAIXA DE ENGRENAGENS (30) de 3 para 1.

Consulte as tabelas de conversão do tamanho da lâmina para obter informações específicas.



Aviso: Após efectuar as mudanças da Caixa de Engrenagens, baixe o BOTÃO DETENTOR DA CAIXA DE ENGRENAGENS (3-2P), caso contrário a CAIXA DE ENGRENAGENS COM TRÊS VELOCIDADES (3-2A) pode ficar danificada!

Se achar difícil efectuar as mudanças da caixa de engrenagens, com um simples movimento do eixo da lâmina poderá facilitar o engate da ALAVANCA DE MUDANÇAS DA CAIXA DE ENGRENAGENS (3-20) para a engrenagem adequada. Nunca faça as mudanças da Caixa de Engrenagens (3-2ª) com o motor em funcionamento!

Existem duas posições neutras disponíveis na CAIXA DE ENGRENAGENS DO MOTOR com três velocidades (3-2A). Esta caixa de engrenagens pode ser colocada na posição neutra, no caso da rotação da lâmina precisar ser eliminada enquanto o motor estiver a funcionar. Se a máquina estiver equipada com uma EMBRAIAGEM DE LÂMINA opcional (1V), o INTERRUPTOR DA EMBRAIAGEM DA LÂMINA (1V) poderá ser colocado na posição “0” (OFF) (DESLIGADA) para eliminar a rotação da lâmina enquanto o motor estiver a funcionar.

15 Acessórios

KITS DE CONVERSÃO DO PROTECTOR DA LÂMINA:

Use o protector de lâmina de tamanho adequado para a lâmina de diamante específica que está a ser utilizada. Os seguintes protectores de lâmina encontram-se disponíveis para os seguintes tamanhos de lâmina de diamante:

Protector	Tamanhos de lâmina
900 mm (36 pol.)	600 – 900 mm (24 – 36 pol.)
750 mm (30 pol.)	450 – 750 mm (18 – 30 pol.)
600 mm (26 pol.)	350 – 650 mm (14 – 26 pol.)
450 mm (18 pol.)	350 – 450 mm (14 – 18 pol.)
350 mm (14 pol.)	350 mm (14 pol.)

Consulte as tabelas de conversão do tamanho da lâmina para obter informações específicas.

KITS OPCIONAIS:

542 18 11-17* Kit de luz dupla

16 Reparações

Realizamos as reparações, no menor tempo possível, e a preços extremamente acessíveis. (Consulte o verso para obter o nosso endereço e números de telefone.) Entre em contacto com o seu distribuidor autorizado para questões relativas à manutenção e reparações.

17 Peças sobressalentes

Para o fornecimento rápido de peças sobressalentes e evitar a perda de tempo, é importante mencionar os dados na placa do fabricante, fixada na máquina, e o(s) número(s) e descrição(ões) da(s) peça(s) a serem substituídas com cada pedido.

Consulte o manual de listas de peças (542 20 10-83): (Se não possuir esse manual, contacte-nos através do NÚMERO GRATUITO 1-800-288-5040 (apenas para chamadas nos EUA) ou, ligue para 1-913-928-1300 (chamadas fora dos EUA).

As instruções de uso e as peças sobressalentes encontradas neste documento destinam-se apenas a fins informativos e não constituem uma obrigação legal. Como parte da nossa política para a melhoria da qualidade de produtos, reservamo-nos o direito de fazer todas e quaisquer modificações sem aviso prévio.



O fabricante não será responsável pelo uso ou modificações impróprios.

CHECKLISTA FÖRE ANVÄNDNING



Varje maskin har provats noga innan den lämnar fabriken. Följ våra anvisningar noga så att maskinen får lång livslängd vid normal användning.



Innan du startar maskinen, var noga med att läsa hela denna instruktionsbok och var förtrogen med maskinens användning.

STÄLLA IN MASKINEN:



Innan underhåll utförs, parkera ALLTID maskinen på en horisontell yta, med motorn "AV" och tändningslåset i läge "0" (AV). Vänta tills maskinen svalnar!

1. Kontrollera motoroljans nivå. Fyll till fullstrecket på mätstickan med 15W40 klass CE- eller CD-olja.
2. Anslut batterikablarna.

CHECKLISTA EFTER 1 - 2 KÖRTIMMAR:



Innan underhåll utförs, parkera ALLTID maskinen på en horisontell yta, med motorn "AV" och tändningslåset i läge "0" (AV). Vänta tills maskinen svalnar!

1. Kontrollera slangklämmorna till motorns luftrenare. Dra åt efter behov.
2. Spänn bladets drivkilremmar. Spänn INTE för hårt!

SNABBREFERENS FÖR SCHEMALAGT UNDERHÅLL



Innan underhåll utförs, parkera ALLTID maskinen på en horisontell yta, med motorn "AV" och tändningslåset i läge "OFF" (AV). Vänta tills maskinen svalnar!

SERVICE VARJE DAG:

1. Kontrollera motoroljans nivå.
2. Kontrollera om bladskyddet skadats.
3. Kontrollera om slangar och slangklämmor skadats eller är lösa. Dra åt eller byt ut efter behov.
4. Kontrollera luftrenarens LUFTTILLTÄPPNINGSSINDIKATOR (1N). Byt ut det primära luftfiltret om indikatorn är röd.
5. Se till alla säkerhetsskydd är på plats och i gott skick.
6. Tappa ur vatten ur VÄXELLÅDAN (3-1A, 3-2A) med hjälp av VATTENAFTÄPPNINGSVENTIL (3-1C, 3-2C).

SERVICE VAR 50:E TIMMA:

1. Undersök kylarens luftfilter och rengör efter behov.
2. Kontrollera att bladets drivkilrem är spänd. Se till att båda sidor är lika spända. Spänn INTE för hårt!
3. Smörj framhjulslagren.
4. Byt ut hydraulsystemets filter. (Endast efter 50 första körtimmar.)

SERVICE VAR 100:E TIMMA:

1. Byt ut motorolja och filter.
2. Smörj framaxelns svängtappslager.
3. Kontrollera om hjulen är slitna eller skadade.
4. Kontrollera om bakhjulens nav och hjul är lösa.
5. Kontrollera motorns luftrenarslang och slangklämmor.
6. Kontrollera hydraulsystemets vätskenivå.

SERVICE VAR 250:e TIMMA:

1. Byt ut hydraulsystemets filter
2. Stryk på fett på bladaxeln med 2 pumpslag i varje ände.

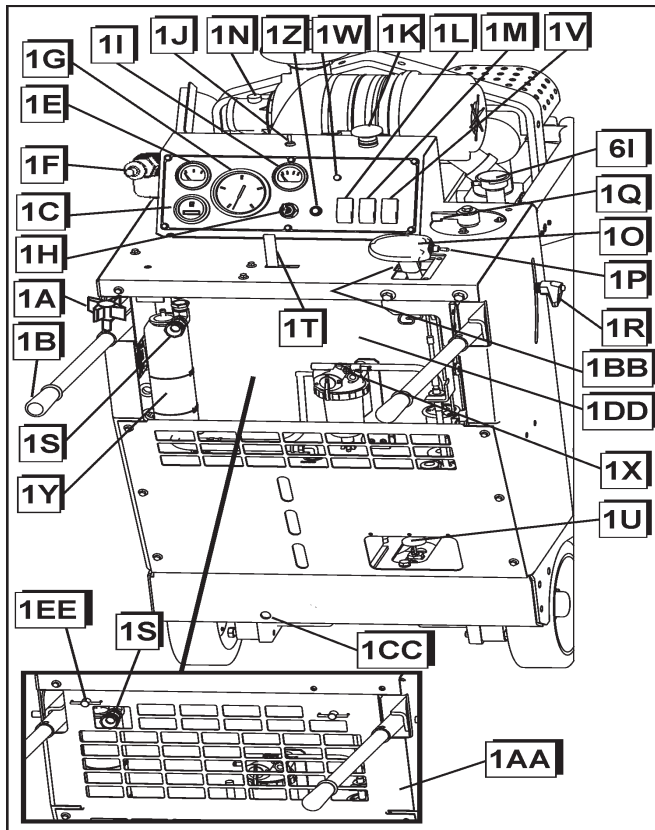
SERVICE VAR 500:e TIMMA:

1. Byt ut växellådans olja.
2. Byt ut hydraulsystemets vätska.
3. Byt ut motorns bränslefilter (skruvbar typ).

SERVICE VARJE ÅR:

1. Byt ut luftfiltrets primära insats och säkerhetsinsats.

FIGUR 1

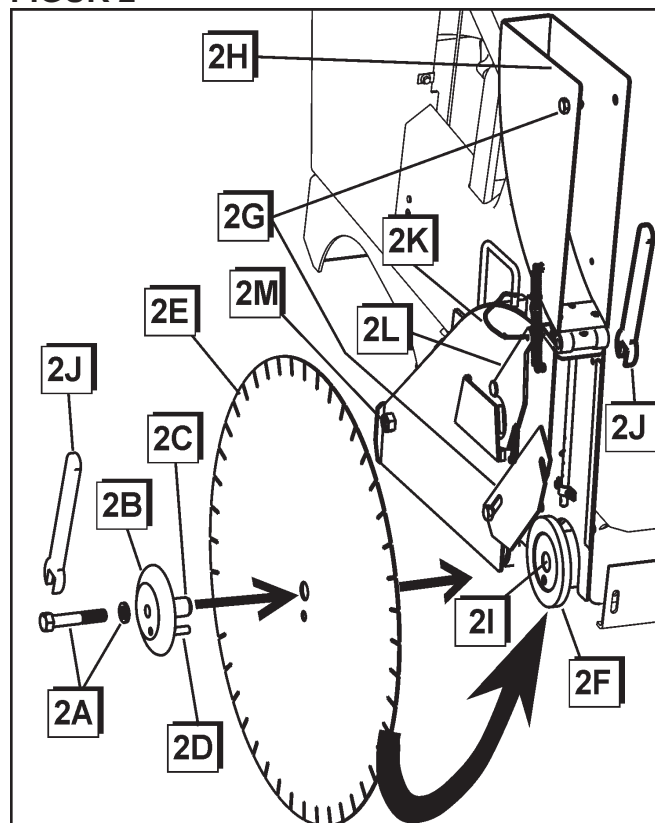


- 1A. VRED:** Används för att dra åt operatörens handtagsgrepp.
- 1B. STYRHANDTAG:** För användarens grepp. Ska INTE ANVÄNDAS till att lyfta sågen. (Samma som 6G)
- 1C. TIMMÄTARE:** Registrerar motorns körtimmar.
- 1D. ----**
- 1E. VATTENTEMPERATURMÄTARE:** Vatten/glykol är kylvätskan. Övervakar motorns kylvätsketemperatur. Högsta säker temperatur är 220 °F (104 °C).
- 1F. MOTORNS GASREGLAGE:** Reglerar motorns varvtal. Tryck på den röda knappen för att låsa upp. Tryck in för att minska varvtalet. Dra ut för att öka varvtalet. Vrid alternativt medurs för att öka varvtalet. Vrid moturs för att minska varvtalet.
- 1G. MOTORNS VARVRÄKNARE:** Visar motorns varvtal (hastighet).
- 1H. MOTORNS STARTBRYTARE:** Starta och stoppa motorn med denna brytare. Den förvärmer dessutom motorn när den trycks inåt.
- 1I. SPÄNNINGSMÄTARE:** Visar elsystemets spänning.

- 1J. AXELJUSTERINGSBRYTARE eller DIFFERENTIALBRYTARE:** AXELJUSTERINGSBRYTARE (Endast modell med svängande framaxel): Vippströmbrytare för att reglera bakre drivaxeln. Tryck vippbrytaren åt höger så drivs sågen åt höger. Tryck åt vänster så drivs sågen åt vänster. DIFFERENTIALBRYTARE (Endast modell med svängande bakaxel): Tre positioner styr lägena sväng eller rak eller neutral. Tryck brytaren till VÄNSTER för svängläge. Gör att sågen kan vridas på bakhjulen. Växla brytaren till MITTEN för rakt läge. Gör att sågen kan röra sig i en rak linje. Växla brytaren till HÖGER läge (Måste hållas på plats). Sågen måste ha motorn AV och MOTORNS STARTBRYTARE (1H) i läge AV ("0"). Ställer in sågen i "Neutral" och gör att maskinen kan skjutas.
- 1K. RÖTT NÖDSTOPP:** För NÖDSTOPP av sågen. Stoppar alla system utom belysning. Dra UT för att återställa. Ska ej användas för normalt stopp.
- 1L. VATTENSÄKERHETS BRYTARE:** Stoppar motorn om vattenförsörjningen till bladet avbryts. Ställ in för att aktivera säkerhetsbrytaren.
- 1M. BLADDJUPETS STOPPBRYTARE:** Aktiverar eller åsidosätter djupstoppet för upprepade skärningar på samma djup.
- 1N. LUFTTILLÄPPNINGSDINDIKATOR:** Utför service på luftfilterinsatser när indikatorn visar ett rött märke. Ska återställas innan motorn startas.
- 1O. GASREGLAGE:** Reglerar fram och back, stopp och sågens varvtal.
- 1P. VIPPSTRÖMBRYTARE FÖR ATT HÖJA/SÄNKA:** Finns på gasreglaget. Används för att höja och sänka sågen. Tryck uppåt för att höja upp sågen. Tryck nedåt för att sänka ner sågen.
- 1Q. BLADDJUPSINDIKATOR:** Visar skärdjup. Ställer in skärdjup för BLADDJUPETS STOPPBRYTARE (1M).
- 1R. HANDTAGSJUSTERINGSLÅS:** Vrid medurs för att låsa styrhandtagets läge. Vrid moturs för att låsa upp och placera om styrhandtaget.
- 1S. VATTENINLOPP:** Kopplas till 3/4 tum trädgårdsslang för färskvattenförsörjning.
- 1T. VATTENVENTIL:** Reglerar vattenflödes hastigheten för att kyla bladet.
- 1U. REGLAGEVRED FÖR SÄGENS SÄNKNINGSHASTIGHET:** Vrid vredet medurs för att minska sänkhastigheten. Vrid vredet moturs för att öka sänkhastigheten. Du kommer åt vredet genom maskinens baksida.
- 1V. BLADETS KOPPLINGSBRYTARE** (om så utrustad): Bladdrivningen kopplas in. Koppla endast in med motorns varvtal på 1200 varv/min eller mindre. Bladets drev är ikopplat när BLADETS KOPPLINGSBRYTARE (1V) är i läge "1" (PÅ). Koppla ur bladets drev genom att ställa BLADETS KOPPLINGSBRYTARE (1V) i läge "0" (AV).

- 1W. OLJETRYCKSLAMPA:** Tänds när motorns oljetryck är lågt och när nyckeln är på med motorn avstängd.
- 1X. AVLUFTNINGSBULT:** Placerad på olje/vattenavskiljaren. Används till att tappa ut luft ur bränsleledningarna. Se Yanmar-motorns instruktionsbok när du vill ha information om AVLUFTNINGSBULTEN och OLJE/VATTENAVSKILJAREN.
- 1Y. KYLARENS EXPANSIONSKÄRL:** Tar hand om kylvätskan när motorn är het. Ska vara 1/4 full när motorn är avstängd och sval.
- 1Z. AUTOMATSÄKRING:** 25A. Tryck in för att återställa. Sågen går inte att använda om automatsäkringen är ute.
- 1AA. BAKRE KÅPA:** Avtages endast när maskinen behöver service. Ta bort genom att vrida SKYDDSLÅSEN (1EE) 270 grader moturs. Ska bytas ut innan motorn startas. Är inte ett säkerhetsskydd, men styr luftflöde genom maskinen för riktig motorprestanda.
- 1BB. STOPPLÄGE:** Sågen slutar röra sig när GASREGLAGET (10) är i detta läge. Motorn startar endast om GASREGLAGET (10) är i läge STOP (STOPP).
- 1CC. MANUELL AXELJUSTERINGSBULT** (endast modell med svängande framaxel och manuell spårning): Vrid bulten när du vill reglera bakre drivaxeln. Vrider du den åt höger (medurs) kör sågen åt höger. Vrider du den åt vänster (moturs) kör sågen åt vänster.
- 1DD. KYLARENS LUFTFILTERINSATS:** Måste vara på plats annars inträffar skada på motorn. Rengör filtret efter behov eller var 50:e timma.
- 1EE. SKYDDSLÅS:** Används till att låsa skydd, skärmar och BAKRE KÅPAN (1AA) på plats. Ta bort den BAKRE KÅPAN (1AA) genom att vrida låsen 270 grader moturs. En slitsad modell av detta lås används till att låsa sidoskydden (4 lås per sida). Ta bort sidoskydden genom att använda ett verktyg som t.ex. en skruvmejsel och vrid låser 270 grader.

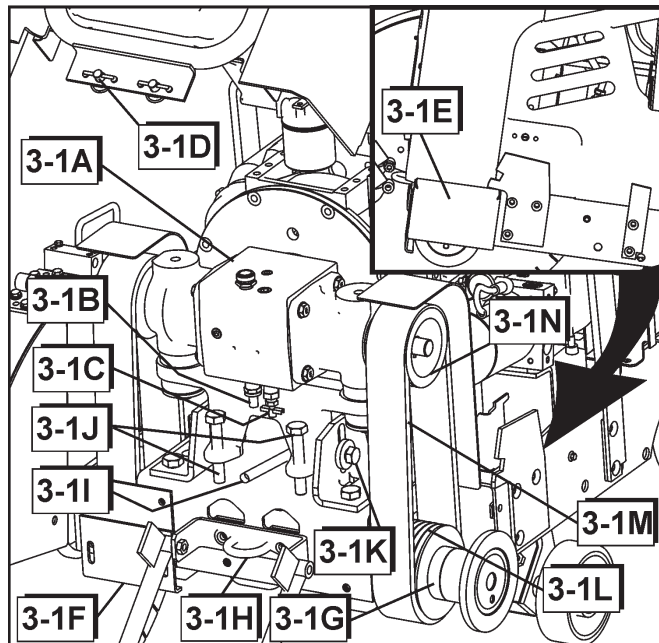
FIGUR 2



- 2A. BLADAXELNS BULT:** Används för att spänna fast diamantbladet mellan inre och yttre flänsen. Höger sida av sågen har vänstergångor. Vänster sida av sågen har hörgångor.
- 2B. YTTRE FLÄNS:** Används för att hålla diamantbladet på plats.
- 2C. YTTRE FLÄNSENS AXEL:** Används för att stödja diamantbladet.
- 2D. LÅSSTIFT:** Används för att förhindra att diamantbladet roterar på axeln vid användning.
- 2E. DIAMANTBLAD:** Används som ett skärverktyg för betong- och asfaltytor.
- 2F. INRE FLÄNS:** Invändigt stöd som används för att hålla diamantbladet på plats.
- 2G. BLADSKYDDETS FRÄMRE LÅS:** Används för att hålla fast den främre delen av bladskyddet.
- 2H. BLADSKYDDETS FRAMDEL:** Den främre delen av bladskyddet.
- 2I. BLADAXEL:** Stödjer bladflänsar och blad.
- 2J. BLADAXELNYCKEL:** Används till att ta bort BLADAXELNS BULT (2A). För ett 36 tums (900 mm) bladskydd används BLADAXELNYCKELN till att svänga BLADSKYDDETS SPADLÅS (2L) till det öppna läget, sedan tas bladskyddet bort.
- 2K. VAJER:** Dra vajern så att bladskyddslåset svänger så att du kan ta bort bladskyddet (inte tillgängligt för CE-märkta europeiska modeller med ett 36 tums eller 900 mm bladskydd).

- 2L. BLADSKYDDETS SPADLÅS:** Används till att hålla bladskyddet på plats. Ta bort bladskyddet genom att använda VAJERN: (2K) till att svänga den inre BLADSKYDDETS SPADLÅS till öppet läge och sedan lyfta bladskyddet upp och av maskinen.
- 2M. BAKRE BULT:** Håller fast bladskyddet i läge (med undantag av 36 tums och 900 mm). BAKRE BULTEN måste tas bort innan du tar bort BLADSKYDDET. Installera alltid den BAKRE BULTEN i bladskyddet innan du kör maskinen.

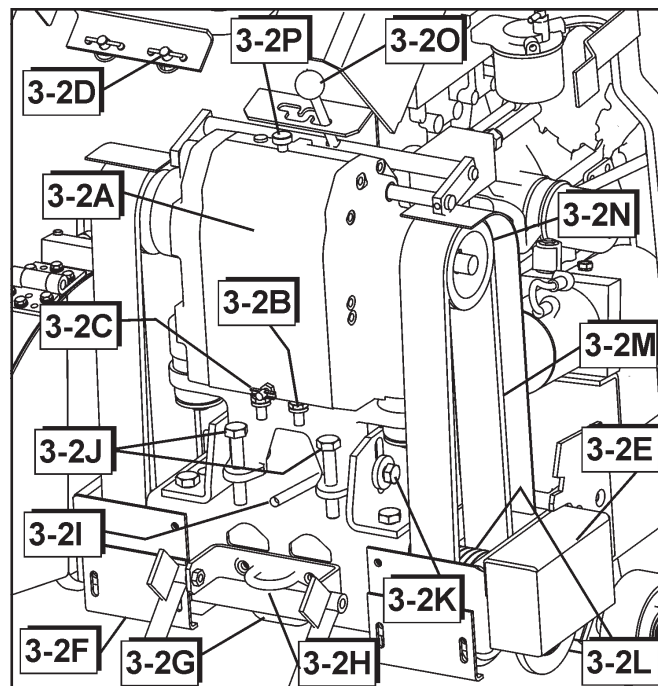
FIGUR 3-1



- 3-1A. VÄXELLÅDA:** Modell med en växel
- 3-1B. VATTENANSLUTNING:** Cirkulerar färskvatten genom växellådan för att kyla den. Vatten rinner sedan till bladskyddet.
- 3-1C. VATTENAVTAPPNINGSVENTIL:** För att tappa av vatten från växellådan: Vrid moturs för att öppna ventilen, medurs för att stänga den. Ska tappas av dagligen för att förhindra korrosion eller skador på grund av temperatur under fryspunkten.
- 3-1D. KÅPANS LÅS:** Två lås placerade på maskinens främre ram låser MOTORHUVEN (6E) i sänkt läge. Vrid varje lås 180 grader moturs och sedan kan du lyfta MOTORHUVEN (6E). På europeiska CE-modeller är låset slitsat och du måste använda ett verktyg som t.ex. en skruvmejsel för att öppna den.
- 3-1E. FLÄNSKÅPA:** Skydd mot kontakt med FLÄNSEN under drift. Håll på plats!
- 3-1F. REMSKYDD:** Ska hållas på plats.
- 3-1G. BLADAXELRÖRENHET:** Förseglad enhet med bladaxel, lager och axeltätningar.
- 3-1H. FASTSPÄNNINGSHANDTAG:** Används för att hålla fast sågen vid transport på fordon. Får ej användas för att lyfta sågen.
- 3-1I. AVTAPPNINGSVENTIL FÖR MOTOROLJA:** Tappar av motorolja utan verktyg.

- 3-1J. REMSPÄNNINGSBULTAR:**
- 3-1K. HORISONTELLA KLÄMBULTAR:**
- 3-1L. BLADAXELNS REMSKIVA:**
- 3-1M. KILREMMAR:** Sats med 4, 3 skåror
- 3-1N. VÄXELLÅDANS REMSKIVA:**

FIGUR 3-2



- 3-2A. VÄXELLÅDA:** Modell med tre växlar.
- 3-2B. VATTENANSLUTNING:** Cirkulerar färskvatten genom växellådan för att kyla den. Vatten rinner sedan till bladskyddet.
- 3-2C. VATTENAVTAPPNINGSVENTIL:** För att tappa av vatten från växellådan: Vrid moturs för att öppna ventilen, medurs för att stänga den. Ska tappas av dagligen för att förhindra korrosion eller skador på grund av temperatur under fryspunkten.
- 3-2D. KÅPANS LÅS:** Två lås placerade på maskinens främre ram låser MOTORHUVEN (6E) i sänkt läge. Vrid varje lås 180 grader moturs och sedan kan du lyfta MOTORHUVEN (6E). På europeiska CE-modeller är låset slitsat och du måste använda ett verktyg som t.ex. en skruvmejsel för att öppna den.
- 3-2E. FLÄNSKÅPA:** Skydd mot kontakt med FLÄNSEN under drift. Håll på plats!
- 3-2F. REMSKYDD:** Ska hållas på plats.
- 3-2G. BLADAXELRÖRENHET:** Förseglad enhet med bladaxel, lager och axeltätningar.
- 3-2H. FASTSPÄNNINGSHANDTAG:** Används för att hålla fast sågen vid transport på fordon. Får ej användas för att lyfta sågen.
- 3-2I. AVTAPPNINGSVENTIL FÖR MOTOROLJA:** Tappar av motorolja utan verktyg.
- 3-2J. REMSPÄNNINGSBULTAR:**
- 3-2K. HORISONTELLA KLÄMBULTAR:**

3-2L. BLADAXELNS REMSKIVA:

3-2M. KILREMMAR: Sats med 4, 3 skåror

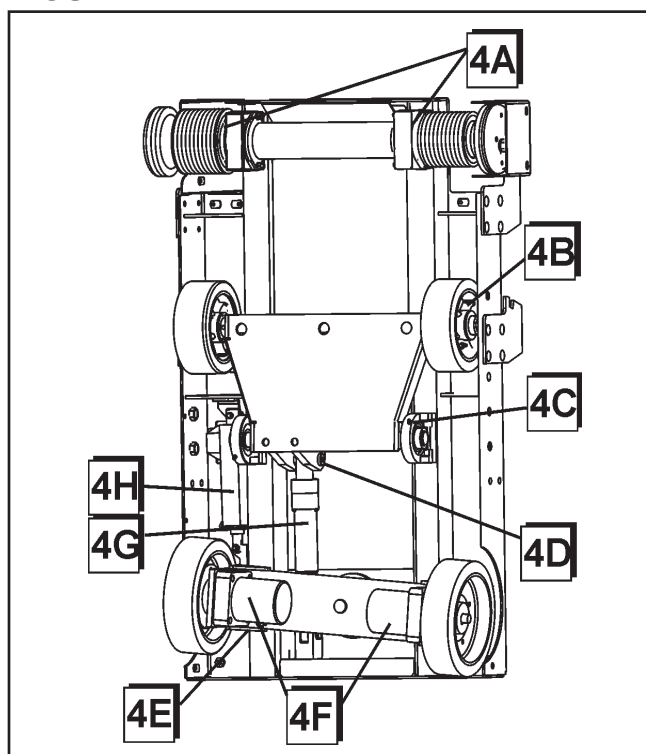
3-2N. VÄXELLÅDANS REMSKIVA:

3-2O. VÄXELSPAK: Används till att ändra VÄXELLÅDANS utgångsvarvtal. Den har tre växlar och två neutrallägen. Så här använder du VÄXELSPAKEN:

- 1) Vrid MOTORNS STARTBRYTARE (1H) till läge AV ("0"). Stäng alltid AV motorn innan du växlar!
- 2) Lyft VÄXELLÅDANS SPÄRRVRED (3-2P) och vrid för att hålla i läge "OPEN" (ÖPPEN).
- 3) Flytta VÄXELSPAKEN (3-2O) till önskad växel. En litet "gungande rörelse" av växellådans utgångsaxel (eller BLADAXELN) kanske underlättar växlingen.
- 4) Vrid och sänk VÄXELLÅDANS SPÄRRVRED (3-2P) tillbaka till läge "LOCKED" (LÅST).

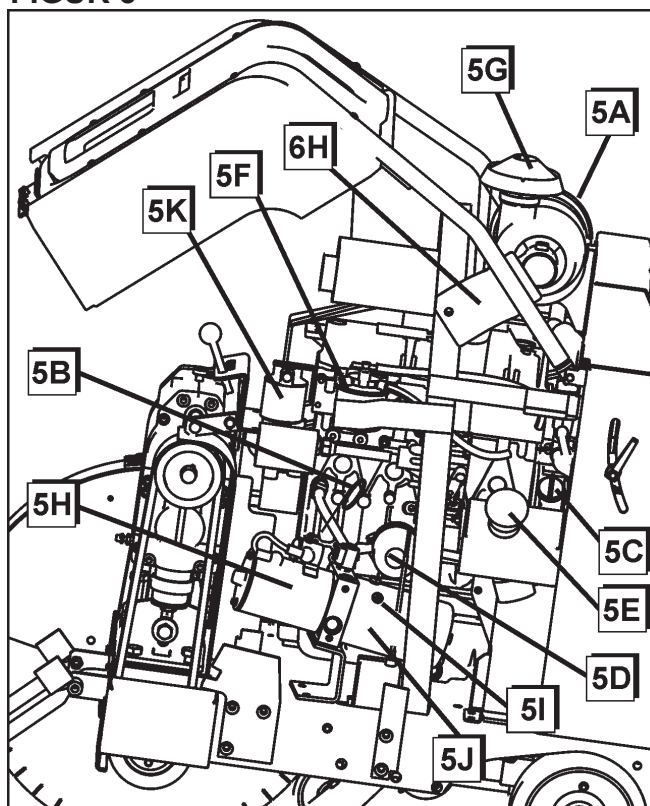
3-2P. VÄXELLÅDANS SPÄRRVRED: Låser VÄXELSPAKEN (3-2O) på plats. Se VÄXELSPAK (3-2O) beträffande drift.

FIGUR 4



- 4A. BLADAXELNS LAGERTÄTNINGAR
- 4B. FRAMHJULSLAGER
- 4C. FRAMAXELNS SVÄNGTAPPSLAGER
- 4D. HYDRAULISKA CYLINDERNS LEDTAPP
- 4E. BAKAXEL
- 4F. HYDRAULISK HJULMOTOR
- 4G. HÖJA UNDRE CYLINDER
- 4H. LINJÄRT STÄLLDON

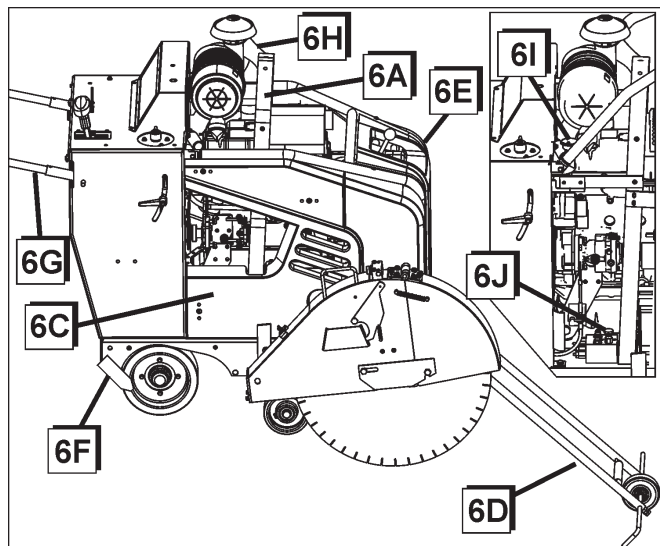
FIGUR 5



- 5A. LUFTFILTERENHET: Omfattar
 - a) Hus
 - b) Kåpa
 - c) Primär yttre insats: Rengör eller byt ut när LUFTTILLTÄPPNINGSSINDIKATORN (1N) visar RÖD varning.
 - d) Inre säkerhetsinsats: RENGÖR INTE denna filterinsats. Ska bytas ut 1 gång om året eller om den är skadad.
- 5B. MÄTSTICKAN FÖR MOTOROLJA: Kontrollera motoroljans nivå här. Mätstickan anger oljenivån. Mer information finns i motorns instruktionsbok.
- 5C. FYLLA PÅ MOTOROLJA: Fyll motorn med rekommenderad olja här. Använd motorolja SAE 15W40 API klass CF, CF-4, CG-4 eller CI-4. Mer information finns i motorns instruktionsbok.
- 5D. MOTORNS OLJEFILTER: Mer information finns i motorns instruktionsbok.
- 5E. FYLLNING AV BRÄNSLETANK: Fyll bränsletanken här
- 5F. bränsle filter
- 5G. Luft filter regn två
- 5H. D.C. (likströms) LYFTPUMP: Höjer och sänker sågen.
- 5I. PÅFYLLNING AV HYDRAULTANK: Fyll på och kontrollera hydraulsystemets vätska här.
- 5J. HYDRAULOLJETANK: 1,5 Quart kapacitet (1,42 liter)
- 5K. HYDRAULFILTER: Filtrerar hydraulsystemets vätska.

- 5L. ----
- 5M. ----
- 5N. ----
- 5O. ----
- 5P. ----

FIGUR 6



6A. LYFTHANDTAG: Sågen kan endast lyftas från denna punkt. Lyft INTE sågen från något annat ställe.

6B. ----

6C. REMSKYDD OCH SKÄRMAR: Skyddar motor, skydd, drivningar och kylfläkt. Avlägsna inte under drift eller när motorn går!

KÖR INTE MOTORN OM SKÄRMAR ELLER SKYDD TAGITS BORT!

6D. FRAMSTYRNING: Används för att hålla diamantbladets väg på skärinjen.

6E. MOTORHUV: Skyddar motor, kylfläkt, remdrev och remskivor. MOTORHUVEN är ett skydd och måste låsas i nedfällt läge innan motorn startas och körs. Öppna MOTORHUVEN genom att vrida de två HUVLÅSEN (3-1D, 3-2D) moturs 180 grader. Sväng uppåt och lås med hjälp av HUVSTÖD (6H).

6F. BAKSTYRNING: Används för att hålla diamantbladets väg på skärinjen.

6G. STYRHANDTAG: Används för att manövrera sågen. Får ej användas för att lyfta sågen. (Samma som 1B)

6H. HUVSTÖD: Lås för att säkerställa att huvan är i öppet läge. Sänk och lås alltid huvan innan du startar motorn eller kör maskinen.

6I. PÅFYLLNING AV KYLARVÄTSKA I KYLARE: Kylaren ska fyllas från denna punkt. Varning: Undvik skador! Uppbyggt tryck kan orsaka att kylvätskan sprutar ut när kylarens lock tas bort. Stäng av motorn och låt den kallna. Ta inte bort locket om inte kylaren och motorn är tillräckligt kalla för att kunna vidröras med bara händer. Lossa locket långsamt till första stoppet för att lätta på trycket. Ta sedan av locket. Byt ut locket om det skadats.

6J. TRANSMISSIONENS SHUNTVENTIL (Endast modell med svängande framaxel): Vrids moturs för att öppna. Vrids medurs för att stänga. Öppna för att kunna skjuta betongsågen.

6K. HYDROSTATISK TRANSMISSIONSPUMP.

6L. GENERATOR: Kontakta Yanmar för byte.

6M. DRIVREM FÖR GENERATOR/VATTENPUMP: Självspännande. Kontakta Yanmar för byte.



Dessa skyltar ger varningar om din personliga säkerhet

Varje maskin har provats noga, innan den lämnar fabriken.



Följ våra anvisningar noga så att maskinen får lång livslängd vid normal användning.

1. Användningsområden

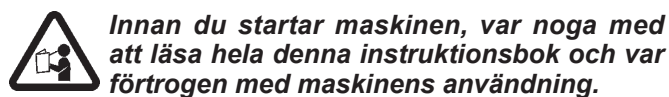
Användning: Våtsågning av gammal och ny betong och asfalt.

Torrsågning endast med blad tillverkarens godkännande av den specifika tillämpningen.

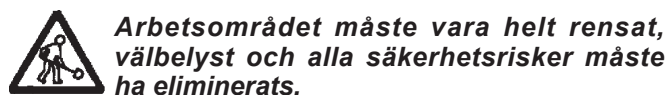
Verktyg: Diamantblad — vattenkylda, diameter: 14 tum (350 mm), 18 tum (450 mm), 20 tum (500 mm), 24 tum (600 mm), 26 tum (650 mm), 30 tum (750 mm) och 36 tum (900 mm) med axeldiameter 1 tum (25 mm).
(För information, kontakta din leverantör.)

Skärddjup (maximalt):

Blad	Djup	Blad	Djup
14 tum	4,5 tum	350 mm	110 mm
18 tum	6,5 tum	450 mm	160 mm
20 tum	7,5 tum	500 mm	175 mm
24 tum	9,5 tum	600 mm	225 mm
26 tum	10,5 tum	650 mm	260 mm
30 tum	12,5 tum	750 mm	310 mm
36 tum	15,0 tum	900 mm	375 mm



Innan du startar maskinen, var noga med att läsa hela denna instruktionsbok och var förtrogen med maskinens användning.



Arbetsområdet måste vara helt rensat, välbelyst och alla säkerhetsrisker måste ha eliminerats.



Användaren måste använda skyddskläder som är lämplig för det arbete som görs.



Alla som inte deltar i arbetet ska lämna området.



Använd endast blad märkta med maximalt varvtal som är högre än bladaxelns varvtal.

2. Flytta maskinen

(Se Figur 1, 2 och 5)

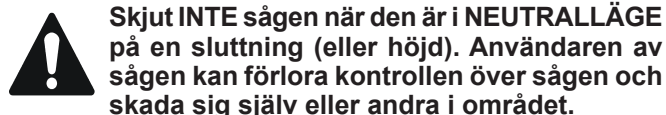
Ställa in handtagen på önskad längd:

- Lossa vred (1A), dra styrhandtaget (1B) in eller ut till önskad längd, dra sedan åt vredet (1A). Ändra styrhandtagets höjd genom att vrida handtagsjusteringslåset (1R) moturs för att låsa upp. Ställ in styrhandtaget (1B) på önskad höjd. Vrid STYRHANDTAGSJUSTERINGENS LÅS (1R) medurs för att låsa fast.

Modell med svängande framaxel (med elektriskt spårningssystem – Om så utrustad)

Flytta sågen med motorn avstängd:

- Ställ MOTORNS STARTBRYTARE (1H) i läge "1" (KÖR).
- Höj upp sågen genom att trycka upp VIPPBRYTAREN (1P) på GASREGLAGET (1O) tills DIAMANTBLADET (2E) (om monterat) går fritt från gatubeläggningens yta.
- Ställ in GASREGLAGET (1O) i läge STOP (STOPP) (1BB).
- Ställ in TRANSMISSIONENS SHUNTVENTIL (6M) moturs till läge upp (NEUTRALLÄGE).
- Det går nu att flytta sågen genom att stå bakom den och skjuta på [och samtidigt hålla i styrhandtagen (1B)].



Skjut INTE sågen när den är i NEUTRALLÄGE på en sluttning (eller höjd). Användaren av sågen kan förlora kontrollen över sågen och skada sig själv eller andra i området.

Flytta sågen med motorn igång:

- Höj upp sågen genom att trycka upp VIPPBRYTAREN (1P) på GASREGLAGET (1O) tills DIAMANTBLADET (2E) (om monterat) går fritt från gatubeläggningens yta.
- Ställ VATTENSÄKERHETSBRYTARENS (1L) knapp i läge "0" (AV).
- GASREGLAGET (1O) måste vara i läge STOP (STOPP) (1BB) när sågen startas. Motorn startar ENDAST om GASREGLAGET (1O) är i läge STOP (STOPP) (1BB).
- Kontrollera att TRANSMISSIONENS SHUNTVENTIL (6M) vridits medurs (NER) till stängt läge. Starta INTE motorn om ventilen (6M) är i neutralläge (OPEN) (ÖPPEN).
- Ställ in MOTORNS GASREGLAGE (1F) till ett lågt varvtal.
- Ställ BLADETS KOPPLINGSBRYTARE (1V) (om så utrustad) till "0" (AV).

* I kall väderlek (under 32 °F (0 °C)) tryck in MOTORNS STARTBRYTARE (1H) i 15 sekunder. Detta förvärmer motorn för start i kall väderlek.

- Vrid MOTORNS STARTBRYTARE (1H) till läget "2" (START) tills motorn startar och släpp sedan brytaren. Reglaget återgår till läge KÖR. Om motorn inte startar, upprepa dessa steg.



- Tryck GASREGLAGET (1O) framåt så att sågen rör sig FRAMÅT eller bakåt så att sågen rör sig BAKÅT. Ju längre du trycker reglaget desto högre blir varvtalet.



ÖPPNA INTE SHUNTVENTILEN (6J) till neutralläge när sågen är parkerad på en sluttning (eller höjd), eftersom användaren förlorar kontrollen och det kan uppstå personskador eller materiella skador.

Modell med svängande bakaxel (med differentialsystem – om så utrustad)

Flytta sågen med motorn avstängd:

- Ställ MOTORNS STARTBRYTARE (1H) i läge "1" (RUN) (KÖR).
- Hög upp sågen genom att trycka upp VIPPBRYTAREN (1P) på GASREGLAGET (1O) tills DIAMANTBLADET (2E) (om monterat) går fritt från gatubeläggnings yta.
- Ställ MOTORNS STARTBRYTARE (1H) i läge "0" (STOP) (STOPP).
- Ställ in GASREGLAGET (1O) i läge STOP (STOPP) (1BB).
- Tryck och håll DIFFERENTIALBRYTAREN (1J) till höger.
- Håll ett styrhandtag (1B) och håll Press (Tryck) och håll differentialbrytaren (1J) till höger. Det går nu att flytta sågen genom att stå bakom den och skjuta på. Om differentialbrytaren (1J) är lossad kan sågen inte flyttas med motorn avstängd.



Skjut INTE sågen när den är i NEUTRALLÄGE på en sluttning (eller höjd). Användaren av sågen kan förlora kontrollen över sågen och skada sig själv eller andra i området.

Flytta sågen med motorn igång:

- Hög upp sågen genom att trycka upp VIPPBRYTAREN (1P) på GASREGLAGET (1O) tills DIAMANTBLADET (2E) (om monterat) går fritt från gatubeläggnings yta.
- Ställ VATTENSÄKERHETSBRYTARENS (1L) knapp i läge "0" (AV).
- GASREGLAGET (1O) måste vara i läge STOP (STOPP) (1BB) när sågen startas. Motorn startar ENDAST om GASREGLAGET (1O) är i läge STOP (STOPP) (1BB).
- Ställ in MOTORNS GASREGLAGE (1F) till ett lågt varvtal.
- Ställ BLADETS KOPPLINGSBRYTARE (1V) (om så utrustad) till "0" (AV).

* I kall väderlek (under 32 °F (0 °C)) tryck in MOTORNS STARTBRYTARE (1H) i 15 sekunder. Detta förvärmer motorn för start i kall väderlek.

- Vrid MOTORNS STARTBRYTARE (1H) till läget "2" (START) tills motorn startar och släpp sedan brytaren. Reglaget återgår till läge (RUN) (KÖR). Om motorn inte startar, upprepa dessa steg.



- Tryck GASREGLAGET (1O) framåt så att sågen rör sig FRAMÅT eller bakåt så att sågen rör sig BAKÅT. Ju längre du trycker reglaget desto högre blir varvtalet.

3 Transport (blad avtaget)

(Se Figur 1, 2 och 5)



Stäng av motorn. Ställ GASREGLAGET (1O) i läge STOP (STOPP) (1BB). Ta av DIAMANTBLADET (2E) före transport.

Var oerhört försiktig när sågen flyttas upp- eller nedför sluttande ramper.

- För att köra **NERFÖR** en sluttande ramp, kör sågen långsamt **FRAMÅT**.
- För att köra **UPPFÖR** en sluttande ramp, kör sågen långsamt **BAKÅT**.

Modell med svängande bakaxel: Maskinen måste ha DIFFERENTIALBRYTAREN (1J) i mittläge "Lock" (Lås) om sågen flyttas upp- eller nedför sluttande ramper! Växla **INTE** DIFFERENTIALBRYTAREN (1J) till vänster läge "Pivot" (Sväng) om sågen flyttas upp- eller nedför sluttande ramper!



För mycket kraftigt sluttande ramper, använd alltid en vinsch. Stå aldrig under maskinen.

Lyfta sågen: Sågen kan endast lyftas med det fabriksmonterade lyfthandtaget (6A).

För transport med fordon:

- Ställ motorns STARTBRYTARE (1H) i läge AV.
- Ställ GASREGLAGET (1O) i läge STOP (STOPP) (1BB).
- Tryck in styrhandtagen (1B) och dra åt vreden (1A).



Blockera sågen på plats eller lås den på plats med de fabriksmonterade FASTSPÄNNINGSHANDTAGEN (3-1H, 3-2H) fram- och baktill för att hindra att den flyttar sig under transport.

4 Check Before Starting



Ta hänsyn till arbetsförhållandena ur hälso- och säkerhetssynpunkt.

- **Bränsle** (Se efter i motorns underhållshandbok.) Användning nummer 2 Dieselbränsle för normala förhållanden. Fyll tanken på platsen för Fyllning av Bränsletank (5E).
- Kontrollera att motoroljans nivå är rätt. Eftersom motorn ofta arbetar i vinkel, kontrollera oljenivån ofta (med motorn i horisontalläge) för att se till att oljenivån aldrig är lägre än det undre strecket på Mätstickan för Motorolja(5B). SAE 15W40 CF, CF-4, CG-4 eller CI-4 motorolja rekommenderas.
- För start, se Yanmar-motorns instruktionsbok.
- Verifiera att maskinen är riktigt inställd för den diameter på DIAMANTBLADET (2E) som krävs för jobbet. Kontrollera de rätta REMSKIVORNA för VÄXELLÅDAN (3-1N, 3-2N), BLADAXELNS REMSKIVA (3-1L, 3-2L), BLADFLÄNS (2B och 2F) och BLADSKYDD (2H) är installerade. Kontrollera också att VÄXELSPAKEN (3-2P) ligger i rätt växel på de maskiner som är utrustade med den treväxlade VÄXELLÅDAN (3-2A). Mer information finns i AVSNITT 14, "Motor / Bladaxel / Justera växellådans utväxling".

5 Passa in bladet

(Se Figur 1 och 2)

- Ställ MOTORNS STARTBRYTARE (1H) i läge "1".
- Höj upp maskinen till ett högt läge med VIPPBRYTAREN (1P) på GASREGLAGET (1O).
- Ställ MOTORNS STARTBRYTARE (1H) i läge "0" (AV).
- Lossa bulten på BLADSKYDDETS FRÄMRE LÅS (2G).
- Lyft upp främre halvan av BLADSKYDDET (2H).
- Lossa bladaxels bult (2A) Ta bort YTTRE FLÄNS (2B).
- Passa in DIAMANTBLADET (2E) på YTTRE FLÄNSENS AXEL (2C).
- Montera YTTRE FLÄNSEN (2B) i BLADAXELN (2I) och se till att LÅSSTIFTET (2D) går igenom DIAMANTBLADET (2E) och in i INRE FLÄNSEN (2F).



Lägg märke till bladets rotationsriktning. Rotationsriktningen visas med en pil på både DIAMANTBLADET (2E) och BLADSKYDDET (2H). Se till att kontaktytorna på DIAMANTBLADET (2E), INRE OCH YTTRE FLÄNSARNA (2B OCH 2F) samt BLADAXELN (2C) är rena.

- Roter YTTRE FLÄNSEN (2B) och DIAMANTBLADET (2E) i motsatt riktning mot bladets rotationsriktning för att eliminera dödängan.

- Montera och dra åt bladaxels bult (2A) medan du håller stadigt i DIAMANTBLADET (2E). Dra åt med hjälp av BLADAXELNYCKELN (2J) som medföljer.
- Sänk ner den främre halvan av BLADSKYDDET (2H) och dra åt bulten på BLADSKYDDETS FRÄMRE LÅS (2G).



Bladaxels bult (2A) på höger sida är vänstergängad. Bladaxels bult (2A) på vänster sida är högergängad.



Påstickbladskydden är utrustade med ett SPADLÅS för BLADSKYDDET (2L) som säkerhet, vilket kopplas till spadstödet och en BAKRE BULT (2M) [18-30 tum (450-700 mm) bladskydd], för att hålla fast skyddet baktill.



Kör INTE denna såg utan att SKYDDETS SPADLÅS (2L) är inkopplat och bulten [18-30 tum (450-700 mm) bladskydd] är installerad. Undersök ofta bladskydden och låsen. Ska ej användas om de är skadade.

Ta bort ETT PÅSTICKSSKYDD:

- Med hjälp av BLADAXELNYCKELN (2J) ta bort bakre fästbulten [18-30 tum (450-700 mm) bladskydd].
- För 14-30 tum (350-700 mm) bladskydd: Använd VAJERN: (2K) till att öppna BLADSKYDDETS SPADLÅS (2L).
- För 36 tum (900 mm) bladskydd: BLADAXELNYCKELN (2J) används till att svänga BLADSKYDDETS SPADLÅS (2L) till det öppna läget.
- Lyft skyddet av spaden.

Montera ETT PÅSTICKSSKYDD:

- Sänk skyddet på spaden tills BLADSKYDDETS SPADLÅS (2L) kopplas i.
- Installera den BAKRE BULTEN (2M) [14-30 tum (350-700 mm) bladskydd] baktill på skyddet med hjälp av BLADAXELNYCKELN (2J).

6 Starta sågen

(Se Figur 1, 2 och 5)



Var alltid särskilt uppmärksam och noga med att iordningställa maskinen före start.



Ta bort alla hylsnycklar och verktyg från golvet och maskinen.



Bladskydd, remskydd och fläktskydd ska alltid finnas på plats.

- Följ alla anvisningar för användning och varningar i denna instruktionsbok och på maskinen.
- Stäng VATTENVENTILEN (1T).
- Märk upp ytan som ska skäras genom att dra ett streck där skärningen ska göras.

- Dra ut styrhandtagen (1B) till önskad längd och dra åt vreden (1A).
- Sänk ner framstyrningen (6D) och passa in framstyrning (6D), bakstyrning (6F) och DIAMANTBLAD (2E) på strecket på ytan.
- För att starta sågen utan vattentryck, ställ in SÄKERHETSBRYTAREN (1L) på "0" (AV).
- Ställ GASREGLAGET (1O) i läge STOP (STOPP) (1BB). Motorn startar ENDAST om GASREGLAGET (1O) är i läge STOP (STOPP) (1BB). Var säker på att TRANSMISSIONENS SHUNTVENTIL (6J, endast modeller med svängande framaxel) är stängd i nedåtläge.
- Ställ BLADETS KOPPLINGSBRYTARE (1V) (om så utrustad) till "0" (AV).
- Starta motorn med MOTORNS STARTBRYTARE (1H). Följ anvisningarna i motorns instruktionsbok. Vid kall väderlek, förvärm motorn genom att hålla MOTORNS STARTBRYTARE (1H) intryckt i 15 sekunder.
- Låt motorn värmas upp i flera minuter med MOTORNS GASREGLAGE (1F) på inställningen lågvarv.
- När motorn är redo, öppna VATTENVENTILEN (1T).
- Ställ in VATTENSÄKERHETSBRYTAREN (1L) på "1" (PÅ).



Prova att det kommer tillräckligt med vatten. (2,5 - 5,0 GPM) (10 - 20 liter per minut) Lågt vattenflöde orsakar skada på diamantbladet.

- För maskiner utan tillvalet BLADETS KOPPLINGSBRYTARE (1V): Dra ut MOTORNS GASREGLAGE (1F) för att ställa i motorns varvtal på 3200 som visas på MOTORNS VARVRÄKNARE (1G).

I tabellen anges rätt bladaxel och motorvarvtal för specifika bladstorlekar.

- Flytta långsamt framåt eller bakåt (standard och modell med svängande framaxel) genom att trycka på eller dra i gasreglaget (1O). Flytta sågen långsamt så att inte bladet stoppas. Se till att framstyrning (6D), bakstyrning (6F) och DIAMANTBLAD (2E) håller sig på strecket.

Endast modell med svängande bakaxel: På modellen med svängande bakaxel kan du rikta in skärlinjen med hjälp av maskinens svängfunktion. Flytta helt enkelt DIFFERENTIALBRYTAREN (1J) till det vänstra läget (Pivot) (Sväng) och använd sedan båda händerna till att trycka ned på STYRHANDTAGEN (6G) och då kan maskinen svängas från sida till sida för att riktas in mot skärlinjen. Efter att sågen är riktigt i linje med skärlinjen, växla DIFFERENTIALBRYTAREN (1J) till mittläget (Lock).

- Ställ in BLADETS KOPPLINGSBRYTARE (1V) (om så utrustad) på "1" (ON) (PÅ) för att koppla in bladdrivningen när motorn går på TOMGÅNGSVARVTAL (1200 varvtal eller mindre)! När kopplingen kopplas i och bladet är i tomgångsvarvtal, dra ut MOTORNS GASREGLAGE (1F) och ställ in motorns varvtal på 3200.

- Sänk ner sågen genom att trycka ner VIPPBRYTAREN (1P) på GASREGLAGET (1O) tills DIAMANTBLADET (2E) är på önskat skärdjup (Se "Information om bladets skärdjup").



Se till att vattenflödet är rikligt för våtsågning.

Information om bladets skärdjup:

Sågen är utrustad med en BLADDJUPSINDIKATOR (1Q) som har två talområden. De orange och vita talområdena används för två olika ändamål:

- 1) Det "Djupa" talområdet som indikeras av orange färg, visar DIAMANTBLADETS (2E) aktuella skärdjup. När sågen sänks går BLADDJUPSINDIKATORNS (1Q) nål genom dessa tal i stigande ordning. Eller
- 2) Talområdet "SMD" eller "Set Maximum Depth" (inställt maximalt djup) indikerat av vit färg är DIAMANTBLADETS (2E) oskurna djup. Det önskade maximala skärdjupet ställs in på förhand med hjälp av BLADDJUPSINDIKATORN (1Q). Det kan användas med eller utan funktionen BLADDJUPETS STOPPBRYTARE (1M). När sågen sänks, går BLADDJUPSINDIKATORNS (1Q) nål genom det vita talområdet i avtagande ordning och indikerar det oavslutade skärdjupet. När BLADDJUPSINDIKATORNS (1Q) nål når läge "0", har önskat maximum skärdjup nåtts. Om funktionen BLADDJUPETS STOPPBRYTARE (1M) används (läge "1" eller "ON" (PÅ)), stannas sänkingsförfarandet automatiskt.

Använda BLADDJUPSINDIKATORN (1Q):

Läge "Depth" (Djup) (Orange -färgade tal visar aktuellt skärdjup):

- Ställ MOTORNS STARTBRYTARE (1H) i läge "0" (AV) för att STOPPA motorn (om den är igång).
- Ställ MOTORNS STARTBRYTARE (1H) i läge "1" (KÖR) för att koppla på strömmen till elsystemet.
- Vrid BLADDJUPETS STOPPBRYTARE (1M) till läge "0" (AV).
- Sänk ner DIAMANTBLADET (2E) genom att trycka ner VIPPBRYTAREN (1P) på GASREGLAGET (1O) tills DIAMANTBLADET (2E) berör ytan som ska skäras.
- Vrid BLADDJUPSINDIKATORNS (1Q) nål så att den är i linje med djupet "0".
- När DIAMANTBLADET (2E) sänks in i skärytan, indikeras aktuellt skärdjup av det orange texttalområdet på BLADDJUPSINDIKATORNS (1Q) nål.

Läget SMD eller "Set Maximum Depth" (inställt maximalt djup) utan BLADDJUPSTOPP (vitfärgade tal visar oskuret djup):

- Ställ MOTORNS STARTBRYTARE (1H) i läge "0" (AV) för att STOPPA motorn (om den är igång).
- Ställ MOTORNS STARTBRYTARE (1H) i läge "1" (KÖR) för att koppla på strömmen till elsystemet.
- Sänk ner DIAMANTBLADET (2E) genom att trycka ner VIPPBRYTAREN (1P) på GASREGLAGET (1O) tills DIAMANTBLADET (2E) berör ytan som ska skäras.

- Vrid BLADDJUPSINDIKATORNS (1Q) nål i linje med önskat maximum skärdjup på det vitfärgade talområdet. Det oskurna djupet indikeras nu på detvitfärgade talområdet. När BLADDJUPSINDIKATORNS (1Q) nål når läget "0", skär sågen på önskat maximum skärdjup.
 - Höj upp bladet genom att trycka upp VIPPBRYTAREN (1P) på GASREGLAGET (1O) tills DIAMANTBLADET (2E) går fritt från skärytan.
 - Ställ MOTORNS STARTBRYTARE (1H) i läge "0" AV för att stänga av strömmen till elsystemet.
- Läget SMD eller "Set Maximum Depth" (inställt maximalt djup) med hjälp av BLADDJUPETS STOPPBRYTARE (1M) (vitfärgade tal visar oskuret djup):
- Ställ MOTORNS STARTBRYTARE (1H) i läge "0" (AV) för att STOPPA motorn (om den är igång).
 - Ställ BLADDJUPETS STOPPBRYTARE (1M) i läge "0" (AV) för att åsidosätta inställningen för djupstopp. Sågen höjs upp och sänks ner i hela sitt rörelseområde, utan stopp.
 - Ställ MOTORNS STARTBRYTARE (1H) i läge "1" (KÖR) för att koppla på strömmen till elsystemet.
 - Sänk ner DIAMANTBLADET (2E) genom att trycka ner VIPPBRYTAREN (1P) på GASREGLAGET (1O) tills DIAMANTBLADET (2E) berör ytan som ska skäras.
 - Vrid BLADDJUPSINDIKATORNS (1Q) nål i linje med önskat maximum skärdjup på det vitfärgade talområdet.
 - Ställ in BLADDJUPETS STOPPBRYTARE (1M) på läget "1" (ON) (PÅ).
 - Höj upp bladet genom att trycka upp VIPPBRYTAREN (1P) på GASREGLAGET (1O) tills DIAMANTBLADET (2E) går fritt från skärytan.
 - Ställ MOTORNS STARTBRYTARE (1H) i läge AV för att stänga av strömmen till elsystemet.
 - Nu är maximalt skärdjup inställt. Om sågen höjs ut ur den skurna yta av någon anledning kan den nu sänkas till "Set Max. Depth" (Ställ in maximalt djup) genom att sänka bladet tills sågens sänkrörelse stannar.



Sågen sänks INTE ner till större djup än det läge som ställts in på BLADDJUPETS STOPPBRYTARE (1Q). Om det krävs ett djupare snitt, MÅSTE BLADDJUPSINDIKATORN (1Q) vridas till det nya djupläget. Alternativt kan BLADDJUPETS STOPPBRYTARE (1M) ställas i läge "0" (AV) för att åsidosätta funktionen djupstopp.

7 Stoppa sågen

(Se Figur 1-2)



För NÖDSTOPP, tryck ner det RÖDA NÖDSTOPPET (1K) på kåpan. Detta stoppar motorn och bryter strömmen till all elförbrukning, utom ljus. Återställ det RÖDA NÖDSTOPPET (1K) genom att dra tills det hoppar ut och sedan starta om motorn.

- Flytta GASREGLAGET (1O) till läge STOP (STOPP) (1BB).
- Höj upp DIAMANTBLADET (2E) ur skärningen genom att trycka upp VIPPBRYTAREN (1P) på GASREGLAGET (1O) tills DIAMANTBLADET (2E) går fritt från ytan.
- Koppla ur BLADETS KOPPLINGSBRYTARE (1V) (om utrustat).
- Ställ in MOTORNS GASREGLAGE (1F) på läge LOW IDLE (LÅGT TOMGÅNGSVARV).
- Stäng av VATTENVENTILEN (1T).
- Låt motorn gå på tomgång några minuter innan den stängs av.
- STOPPA motorn genom att ställa MOTORNS STARTBRYTARE (1H) i läge "0" (AV).

8 Problem vid sågning

(Se Figur 1-2)

Vid **MOTORSTOPP** under sågning, kontrollera följande:

- Motor har slut på bränsle — Kontrollera bränslenivån vid Fyllning av Bränsletank (5E) eller vid bränslemätaren baktill på maskinen.
- Brist på vatten får VATTENSÄKERHETS BRYTAREN (1L) att stoppa motorn. Ställ VATTENSÄKERHETS BRYTAREN (1L) i "0" (AV) och starta sedan om motorn.
- För hög skärhastighet orsakar motorstopp.
- DET RÖDA NÖDSTOPPET (1K) har tryckts ner. Det går att återställa genom att dra i brytaren tills den hoppar upp.
- AUTOMATSÄKRING (1Z) har utlösts. Tryck för att återställa.

Om **DIAMANTBLADET (2E) STOPPAR** under sågning, kontrollera om:

- Drivremmen är rätt spänd.
- BLADETS KOPPLINGSBRYTARE (1V) har tryckts till "0" OFF (AV)
- BLADETS KOPPLING (1V) (om så utrustad) har ett elfel eller en säkring har lösts ut.

SÅGEN SÄNKES NER FÖR SNABBT

- Sågens sänkningshastighet kan ställas in med REGLAGEVREDET FÖR SÅGENS SÄNKNINGSHASTIGHET (1U) på sågens baksida. Om sågen sjunker för snabbt ska vredet på REGLAGEVREDET FÖR SÅGENS SÄNKNINGSHASTIGHET (1U) vridas MEDURS tills rätt sänkningshastighet ställts in.

Om MOTORN eller BLADET STOPPAR av någon anledning, höj upp bladet helt från skärningen och undersök maskinen noga innan motorn startas om. När bladet sänks till en delskärning, passa in bladet exakt på skärningen så att bladet inte skadas.



Endast auktoriserade återförsäljare ska utföra reparationer.

9 Inställningar: Rak sågning

(Se Figur 1 och 4)

Vid skärning kan det förekomma att sågen styr åt höger från det angivna raka strecket som märkts upp på skärytan (om DIAMANTBLADET (2E) är monterat på höger sida). Om så sker kan sågens bakaxel (4E) vridas för att kompensera för detta.

Modell med svängande framaxel (såg med elektriskt spårningssystem):

- Tryck AXELJUSTERINGSBRYTAREN (1J) åt VÄNSTER. Små korta regleringar ger stora förändringar.
- Regleringar kan göras både när sågning pågår och när sågning inte pågår.
- Se efter att axeln rör sig och i vilken riktning.

Standardmodell såg med manuell axeljustering

- Axeln (4E) regleras genom att vrida den MANUELLA M12 JUSTERINGSBULTEN (1CC) som finns på bakre, nedre vänstra sidan av sågens ram.
- Om sågen styr åt HÖGER vid sågning, vrid den MANUELLA JUSTERINGSBULTEN (1CC) MOTURS.
- Om sågen styr åt VÄNSTER vid sågning, vrid den MANUELLA JUSTERINGSBULTEN (1CC) MEDURS.

Modell med svängande bakaxel (Såg med tillbehöret differentialsväng):

- Tryck helt enkelt på STYRHANDTAGEN (6G) för att hålla sågen på skärnlinjen. Flytta INTE DIFFERENTIALBRYTAREN (1J) från mittläget "Lock" (Lås). Vänster läge "Pivot" (Sväng) på DIFFERENTIALBRYTAREN (1J) är INTE till för att justera att sågen sågar rakt.

10 Underhåll

(Se Figur 1-6)



Innan underhåll utförs, parkera ALLTID maskinen på en horisontell yta, med motorn AV och motorns STARTBRYTARE (1H) i läge "0" (AV).

RENGÖR maskinen efter varje användning.



SMÖRJNING:

MOTOROLJA: Kontrollera varje dag (5B). Byt motorolja och MOTORNS OLJEFILTER (5D) efter var 100:e timma. Se motorns instruktionsbok för rekommenderad olja. Motorolja SAE 15W40 API klass CF, CF-4, CG-4 eller CI-4 rekommenderas i allmänhet. Kapaciteten är 8,5 quarts (8,0 liter) med MOTORNS OLJEFILTER (5D). Passa in oljenivån på övre strecket på MÄTSTICKAN FÖR MOTOROLJA (5B). Använd AVTAPPNINGSVENTIL FÖR MOTOROLJA (3-1I, 3-2I) för att tappa av motorolja:

- Ta bort DIAMANTBLADET (2E) och sänk sedan sågen till horisontellt läge.
- Höj och lås MOTORHUVEN (6E).
- Placera en behållare, tillräckligt stor för att rymma all motorolja, nära slutet av avtappningsslangen för olja. Öppna AVTAPPNINGSVENTIL FÖR MOTOROLJA (3-1I, 3-2I) och låt all olja rinna ned i behållaren. Avskaffa den använda motoroljan på ett miljövänligt sätt. Stäng AVTAPPNINGSVENTILEN FÖR MOTOROLJA ordentligt (3-1I, 3-2I). Fyll med rekommenderad olja tills oljenivån riktas in med det övre märket på MÄTSTICKAN FÖR MOTOROLJA (5B).

SMÖRJ VAR 100:e TIMMA:

- Framaxelns svängtappslager (4C)

SMÖRJ VAR 250:E TIMMA:

- Bladaxeltätningar och lager (4A), endast 2 pumpslag

HYDRAULSYSTEM:

Se avsnitt 12 - "Hydraulsystem"

VÄXELLÅDA:(3-1A, 3-2A):

- Byt ut olja efter var 500:e timma. Använd SAE 75W90 syntetiskt transmissionssmörjmedel.

FYLL INTE PÅ FÖR MYCKET! Fyll endast till "Check Port" (Kontrollera Port) annars rinner det som är för mycket över.

VÄXELLÅDA med en växel (3-1A): Oljevolymen är 32 oz. (0,95 liter). (USA) (0,946 liter)

VÄXELLÅDA med tre växlar (3-2A): Oljevolymen är 60 oz. (USA) (1,77 liter)

- Tappa ur kylvatten från vattenavtappningsventilen (3-1C, 3-2C) för att förhindra rost- och frysskador (varje dag).

KYLSYSTEM:

Motorns kylvätska är en blandning av 50 % frostskyddsmedel och 50 % vatten. Se motorns instruktionsbok för rekommendationer.

- Rengör kylarens luftfilterinsats (1DD) var 50:e timma eller efter behov och byt ut om den är skadad. Håll alltid KYLARENS LUFTFILTERINSATS (1DD) på plats.
- Kontrollera om slangar och slangklämmor skadats eller är lösa. Dra åt eller byt ut efter behov.
- Kontrollera kylvätskans frostskyddsmedel varje år.
- Spola och rengör kylaren och kylsystemet var 500:e timma.
- Håll alltid minst 1/4 full nivå med kylvätska i KYLARENS EXPANSIONSKÄRL (1Y), när motorn är sval.

LUFTFILTER:

- Rengör luftfiltrets yttre insats (5A) när LUFTTILLÄPPNINGSSINDIKATORNS (1N) röda signal visas. Rengör INTE det inre säkerhetslementet (5A)!

Ändra eller rengör luftfilterinsats:

- Ta bort luftfilterhuset (5A) genom att öppna de två (2) klämmorna på luftfilterhuset och dra av huset.
- Dra ut luftfiltrets yttre insats ur filterhuset och byt ut eller rengör med tryckluft av lågt tryck [2,75 bar (40 psi - MAX)] inifrån och ut. Rengör inte filterinsatsen genom att knacka den mot marken eller andra föremål, eftersom detta skadar filterinsatsen!
- Montera det nya eller rengjorda luftfiltrets yttre insats genom att trycka in den i huset.
- Montera luftfilterhuset (5A) genom att stänga de två (2) klämmorna på luftfilterhuset (5A).



De två (2) klämmorna på luftfilterhuset (5A) kan INTE stängas, om inte luftfiltrets yttre insats är installerat på rätt sätt.

- Byt ut den inre säkerhetsinsatsen en gång om året eller om den skadats.
- Byt ut alla skadade filter eller packningar.
- Kontrollera om slangar och slangklämmor skadats eller är lösa. Dra åt eller byt ut efter behov.

HJUL och NAV:

- Kontrollera om de är onormalt slitna eller lösa. Dra åt eller byt ut efter behov.

BRÄNSLEFILTER:

- Byt ut skruvbart filter (5F) var 500:e timma.

11 Spänning i bladaxelns kilrem

(Se Figur 1-3)

Denna såg är försedd med kraftigt spända bandkilremmar. Remmarna är rätt spända från fabrik men efter några körtimmar töjs dem och blir lösa. Spänn remmarna igen enligt beskrivning nedan.

Spänna kilremmar:

- Ställ motorns STARTBRYTARE (1H) i läge "0" (AV).
- Öppna MOTORHUVEN (6E) genom att vrida de två (2) HUVLÄSEN (3-1D, 3-2D) moturs 180 grader. På europeiska CE-modeller måste ett verktyg som t.ex. en skruvmejsel användas till att öppna dessa lås. Vrid MOTORHUVEN (6E) uppåt och lås den i det öppna läget med hjälp av HUVSTÖDET: (6H).
- Använd BLADAXELNYCKELN (2J) för att lossa de horisontella klämbultarna (3K) fram till på maskinen.
- Vrid var och en av de två (2) vertikala BULTARNA FÖR ATT SPÄNNA REM (3-1J, 3-2J) [fram till på maskinen, under VÄXELLÅDAN (3-1A, 3-2A)] MEDURS tills KILREMMARNA (3-1M, 3-2M) är spända.
- Byt endast ut KILREMMARNA (3-1M, 3-2M) i hela satser.
- För bästa möjliga spänning i kilremmar, använd Goodyear TensionRite™-remсор, art.nr 542 19 13-68. TensionRite™-remсор levereras med remmar som köpts från din leverantör.
- Använd aldrig kilremmar (3-1M, 3-2M) utöver ursprunglig fabriksspänning. Lösa kilremmar ger dålig sågprestanda och kort livslängd på remmarna.



Sätt tillbaka alla skärmar och skydd. Låt aldrig sågen vara igång utan att alla skärmar och skydd finns på plats

12 Hydraulsystem

(Se Figur 1-6)

Hydraulsystemet på denna såg används för att HÖJA/SÄNKA DIAMANTBLADET (2E) och för att driva sågen FRAMÅT och BAKÅT. Hydraulsystemet består av en HYDROSTATISK TRANSMISSIONSPUMP (6K), (2) HYDRAULISKA HJULMOTORER (4F), HYDRAULFILTER (5K), LIKSTRÖMS LYFTPUMP (5H), HYDRAULOLJETANK (5J), REGLAGEVRED FÖR SÅGENS SÄNKNINGSHASTIGHET (1U) och HYDRAULISK LYFTCYLINDER (4G).

- HYDRAULISKT FILTER (5K) ska bytas efter de första 50 körtimmarna och sedan var 250:e timma. Fyll ett nytt HYDRAULFILTER (5K) med SAE 10W30 motorolja före installation.

- Kontrollera HYDRAULOLJETANKENS (5J) vätskenivå regelbundet. Håll oljenivån genom att fylla på med SAE 10W30 motorolja. Fyll INTE PÅ FÖR MYCKET och kontrollera oljenivån när sågen är horisontell. Fyll olja till botten av porten för PÅFYLLNING AV HYDRAULTANK (5I).
- Byt hydraulvätska var 500:e timma. Fyll HYDRAULOLJETANKEN (5I,5J) med ungefär 2,5 quarts (2,4 liter) SAE 10W30 motorolja. FYLL INTE PÅ FÖR MYCKET! Kontrollera oljenivån när sågen är horisontell. Fyll olja till botten av porten för PÅFYLLNING AV HYDRAULTANK (5I).
- Sågens sänkningshastighet kan ställas in med REGLAGEVREDET FÖR SÅGENS SÄNKNINGSHASTIGHET (1U) på sågens baksida. Om sågensjunkerförsnabbtskavredet på REGLAGEVREDET FÖR SÅGENS SÄNKNINGSHASTIGHET (1U) vridas MEDURS tills rätt sänkningshastighet ställts in.

13 Viktiga råd

(Se Figur 2-3)

- Dra åt lösa muttrar och bultar regelbundet, särskilt efter flera körtimmar.
- Kontrollera KILREMMARNAS (3-1M, 3-2M) spänning regelbundet. Spänn kilremmarna (3-1M, 3-2M) efter behov.
- DIAMANTBLADET (2E) ska tas av och förvaras. Det ska förvaras på ett säkert sätt.
- Kontrollera regelbundet vattenbesprutningen över DIAMANTBLADET (2E).
- Dra åt DIAMANTBLADET (2E) ordentligt på YTTRE FLÄNSENS AXEL (2C).
- Se till att kontaktytorna på flänsarna (2B och 2F), DIAMANTBLADET (2E) och BLADAXELN (2I) är rena.



Ska förvaras på säkert sätt, utom räckhåll för barn. Ta bort alla justeringsverktyg och hylsnycklar. Diamantverktyget ska förvaras på säker plats, så att det inte skadas.

14 Motor / Bladaxel / Justera växellådans utväxling

(Se Figur 1-6)



Användaren eller andra i arbetsområdet kan få allvarliga personskador om DIAMANTBLADETS (2E) rotationshastighet (n/min) överskrider maximalt varvtal (n/min) enligt märkningen på DIAMANTBLADET (2E).

MOTORHASTIGHET:

Motorhastigheten på denna maskin behöver inte ändras från hastigheten inställd i fabriken. Det maximala motorvarvtalet ska vara 3250, utan belastning.

BLADAXELNS VARVTAL:

Bladaxelns varvtal på denna maskin måste kontrolleras innan DIAMANTBLADET (2E) passas in på maskinen. Installera aldrig ett DIAMANTBLAD (2E) om maskinens bladaxels varvtal (r/min) är större än maximalt varvtal (r/min) märkt på DIAMANTBLADET (2E)! BLADAXELNS REMSKIVOR (3-1N, 3-2N) och BLADAXELNS FLÄNS (2B och 2F) kan behöva ändras om diamantbladets diameter här ändrats!

MODELL MED ENVÄXLAD VÄXELLÅDA:

Varje sågmodell, vid leverans från fabrik, har utformats för att användas med ett visst intervall med bladstorlekar innanför bladskyddet som installerats på maskinen. Om en bladstorlek utanför angivet storleksintervall för modellen måste användas måste sågdrivningens konfiguration ändras.

Ett exempel: Vid ändring från ett litet till ett mycket stort DIAMANTBLAD (2E) på en maskin med en växellåda med en växel måste bladaxelns remskivor (3-1L), växellådans remskivor (3-1N), BLADAXELNS FLÄNSAR (2B och 2F) och bladskyddet bytas.

Om du till exempel vill ändra en växellåda med en växel från ett 14 tum (350 mm) drev till ett 36 tum (900 mm) drev:

1. Ändra växellådans remskiva från diametern 6,00 tum (152 mm) till diametern 3,50 tum (88,9 mm).
2. Ändra bladaxelns remskiva från 4,12 tum (114,3 mm) diameter till 5,60 tum (142,2 mm) diameter.
3. Byt bladflänsar från 4,50 tum (114 mm) diameter till 6 tum (152 mm) diameter.
4. Byt BLADSKYDD (2H) från 14 tum (350 mm) till 36 tum (900 mm).
5. Motorns varvtal ändras inte.

Se omvandlingstabeller för bladstorlek beträffande specifik information.

MODELL MED TREVÄXLAD VÄXELLÅDA:



Varning: Växla aldrig växellådan (3-2A) medan motorn går! Växla bara växellådan (3-2A) med motorn AV!

Se "VÄXELSPAK (30)" beträffande detaljer om hur man växlar. En maskinfabrik som är utrustad med en treväxlad VÄXELLÅDA (3-2A) kan behöva justeringar trots att den är konstruerad för att justeringar vid bladbyten ska bli minimala. En bladdiameter som ligger utanför det angivna storleksområdet kan kräva att du byter till en annan växel med växelspaken (30), men det kan även kräva att du byter bladaxelns remskivor (3-2I), växellådans remskiva (3-2n) och bladaxelns flänsar (2b och 2f).

Ett exempel: Om du vill byta en treväxlad växellåda från ett 14 tum (350 mm) drev till ett 36 tum (900 mm) drev ska du först bestämma diametern på den BLADAXELFLÄNS (2B och 2F) som är installerad på sågen.

Om FLÄNSENS diameter är 6,00 tum (152 mm):

- a) Bekräfta att remskivor med rätt diameter är installerade (Se omvandlingstabeller för bladstorlek beträffande specifik information).
- b) Växla VÄXELSPAKEN (3O) från 3 till 1.

Om FLÄNSENS diameter är 5,00 tum (127 mm):

- a) Byt BLADAXELNS REMSKIVA från diametern 4,50 tum (105 mm) till 5,20 tum (132 mm).
- b) Byt BLADAXELNS FLÄNS från diametern 5,00 tum (127 mm) till 6,00 tum (152 mm).
- c) Växla VÄXELSPAKEN (3O) från 3 till 1.

Om FLÄNSENS diameter är 4,50 tum (114 mm):

- a) Byt BLADAXELNS REMSKIVA från diametern 4,50 tum (105 mm) till 5,20 tum (132 mm).
- b) Byt BLADAXELNS FLÄNS från diametern 5,00 tum (127 mm) till 6,00 tum (152 mm).
- c) Byt växellådans remskiva från diametern 4,50 tum (114 mm) till 4,12 tum (105 mm).
- d) Växla VÄXELSPAKEN (3O) från 3 till 1.

Se omvandlingstabeller för bladstorlek beträffande specifik information.



Varning: När du har växlat, tryck ned VÄXELLÅDANS SPÄRRKULA (3-2P) annars kan den treväxlade VÄXELLÅDAN (3-2A) bli skadad!

Om det är svårt att växla kan det hjälpa med att röra bladaxeln så det går lättare att föra in VÄXELSPAKEN (3-2O) i rätt växel. Växla aldrig växellådan (3-2A) medan motorn går!

Det finns två neutrallägen i den treväxlade VÄXELLÅDAN (3-2A). Denna växellåda kan växlas till neutral om du vill att bladet inte ska rotera medan motorn går. Om maskinen är utrustad med tillvalet BLADKOPPLING (1V), kan BLADETS KOPPLINGSBRYTARE (1V) föras till läget "0" (AV) om du vill att bladet inte ska rotera medan motorn går.

15 Tillbehör

OMVANDLINGSSATSER FÖR BLADSKYDD:

Använd bladskydd av rätt storlek för den särskilda storlek på diamantblad som används. Följande bladskydd finns tillgängliga för dessa storlekar på diamantblad:

Skydd	Bladstorlekar
36 tum (900 mm)	24 - 36 tum (600 - 900 mm)
30 tum (750 mm)	18 - 30 tum (450 - 750 mm)
26 tum (600 mm)	14 - 26 tum (350 - 650 mm)
18 tum (450 mm)	14 - 18 tum (350 - 450 mm)
14 tum (350 mm)	14 tum (350 mm)

Se omvandlingstabeller för bladstorlek beträffande specifik information.

TILLVALSSATSER:

542 18 11-17* Dubbel lampsats

16 Reparationer

Vi utför alla reparationer snabbast möjligt och till mest ekonomiskt pris. (På baksidan finns vår adress och våra telefonnummer.) Kontakta din auktoriserade återförsäljare vad gäller underhåll och reparation.

17 Reservdelar

För snabb leverans av reservdelar och för att inte tid ska gå förlorad är det viktigt att på varje beställning ange data på tillverkarskylten som sitter på maskinen och artikelnummer samt beskrivning(ar) på det som ska bytas ut.

Se reservdelskatalogen (542 20 10-83): (Om du inte har en reservdelskatalogen, ring AVGIFTSFRITT +1 800 288 5040 (inom USA) eller för samtal från utanför USA +1-913-928-1300.)

Anvisningar för användning och reservdelar som finns i detta dokument är endast för informationssyfte och är inte bindande. Som en del av vår policy för förbättring av produkter förbehåller vi oss rätten att göra alla och samtliga tekniska ändringar utan meddelande i förväg.



Tillverkaren påtar sig inget ansvar för olämplig användning eller ändringar.

SÄGEBLATT-UMRÜSTTABELLE: HUSQVARNA FS 4800

Sägeblatt-Umrüstabelle: Husqvarna FS 4800, Modelle mit 1-Gang-Getriebe					
	Umbau auf Größe				
Umbau von	14" (350 mm)	18" (450 mm)	26" (600 mm)	30" (800 mm)	36" (900 mm)
14" (350 mm)	Kein Umbau erforderlich; bereits konfiguriert: - Sägeblattabdeckung 3" breit, aufschiebbar – 14" - (1) Spaten und Abstandshalter - (2) Sägeblattschaft-Riemenscheibe 6G3V x 4,12" AD - (2) Motorriemenscheibe, 6G3V x 6,0" AD - Flansche, 4,50" AD - (4) V-Riemen 3V x 450 3 Kerben	542198163 Sägeblattabdeckung 2" breit S/O-US 542198778 Sägeblattabdeckung 3" breit S/O-EU 541207150 (2) Getriebekasten-Riemenscheibe, 6G4.75 542190416 (4) V-Riemen 3VX425 4 Kerben	542198164 Sägeblattabdeckung 3" breit S/O-EU 541207148 (2) Getriebekasten-Riemenscheibe, 6G3.5 542190416 (4) V-Riemen 3VX425 4 Kerben 542206339 Sägeblattschaft 26"/30"	542198165 Sägeblattabdeckung 3" breit S/O-EU 541207148 (2) Getriebekasten-Riemenscheibe, 6G3.5 542190416 (4) V-Riemen 3VX425 4 Kerben 542206339 Sägeblattschaft 26"/30"	542198166 Sägeblattabdeckung 3" breit S/O-EU 541207148 (2) Getriebekasten-Riemenscheibe, 6G3.5 542206301 (4) V-Riemen 3VX430 4 Kerben 542206340 Sägeblattschaft 36" 542206176 Befestigung, Sägeblattabdeckung 36"
18" (450 mm)	541208366 Sägeblattabdeckung 14" 542206342 (2) Motorriemenscheibe 6G6.0 AD 542186048 (4) V-Riemen 3VX450 4 Kerben	Kein Umbau erforderlich; bereits konfiguriert: - Sägeblattabdeckung 3" breit, aufschiebbar – 18" - (1) Spaten und Abstandshalter - (2) Sägeblattschaft-Riemenscheibe 6G3V x 4,12" AD - (2) Motorriemenscheibe, 6G3V x 4,75" AD - Flansche, 4,50" AD - (4) V-Riemen 3VX425 3 Kerben	542198164 Sägeblattabdeckung 3" breit S/O-EU 541207148 (2) Getriebekasten-Riemenscheibe, 6G3.5 542206339 Sägeblattschaft 26"/30"	542198165 Sägeblattabdeckung 3" breit S/O-EU 541207148 (2) Getriebekasten-Riemenscheibe, 6G3.5 542206339 Sägeblattschaft 26"/30"	542198166 Sägeblattabdeckung 3" breit S/O-EU 541207148 (2) Getriebekasten-Riemenscheibe, 6G3.5 542206301 (4) V-Riemen 3VX430 4 Kerben 542206340 Sägeblattschaft 36" 542206176 Befestigung, Sägeblattabdeckung 36"
26" (600 mm)	541208366 Sägeblattabdeckung 14" 542206342 (2) Motorriemenscheibe 6G x 6,0 AD 542186048 (4) V-Riemen 3V x 450 4 Kerben 542206338 Sägeblattschaft 14"/18"	542198163 Sägeblattabdeckung 2" breit S/O-US 542198778 Sägeblattabdeckung 3" breit S/O-EU 541207150 (2) Getriebekasten-Riemenscheibe, 6G4.75 542206338 Sägeblattschaft 14"/18"	Kein Umbau erforderlich; bereits konfiguriert: - Sägeblattschaft 3" breit, aufschiebbar – 26" - (1) Spaten und Abstandshalter - (2) Sägeblattschaft-Riemenscheibe G3V x 4,75" AD - (2) Motorriemenscheibe, 6G3V x 3,50" AD - Flansche, 5,0" AD - (4) V-Riemen 3V x425 3 Kerben	542198165 Sägeblattschaft 3" breit S/O-EU	542198166 Sägeblattabdeckung 3" breit S/O-EU 542206301 (4) V-Riemen 3VX430 4-Band 542206340 Sägeblattschaft 36" 542206176 Befestigung, Sägeblattabdeckung 36"
30" (800 mm)	541208366 Sägeblattabdeckung 14" 542206342 (2) Motorriemenscheibe 6G x 6,0 AD 542186048 (4) V-Riemen 3VX450 4 Kerben 542206338 Sägeblattschaft 14"	542198163 Sägeblattabdeckung 2" breit S/O-US 542198778 Sägeblattabdeckung 3" breit S/O-EU 541207150 (2) Getriebekasten-Riemenscheibe, 6G4.75 542206338 Sägeblattschaft 14"/18"	542198164 Sägeblattabdeckung 3" breit S/O-EU	Kein Umbau erforderlich; bereits konfiguriert: - Sägeblattabdeckung 3" breit, aufschiebbar – 30" - (1) Spaten und Abstandshalter - (2) Sägeblattschaft-Riemenscheibe 6G3V x 4,75" AD - (2) Motorriemenscheibe, 6G3V x 3,5" AD - Flansche, 5,0" AD - (4) V-Riemen 3VX425 3 Kerben	542198166 Sägeblattabdeckung 3" breit S/O-EU 542206301 (4) V-Riemen 3VX430 4 Kerben 542206340 Sägeblattschaft 36" 542206176 Befestigung, Sägeblattabdeckung 36"
36" (900 mm)	541208366 Sägeblattabdeckung 14" 542206342 (2) Motorriemenscheibe 6G x 6,0 AD 542186048 (4) V-Riemen 3VX450 4 Kerben 542206338 Sägeblattschaft 14" Schmalen hinteren Spaten entfernen	542198163 Sägeblattabdeckung 2" breit S/O-US 542198778 Sägeblattabdeckung 3" breit S/O-EU 541207150 (2) Getriebekasten-Riemenscheibe, 6G4.75 542206338 Sägeblattschaft 14"/18" 542190416 (4) V-Riemen 3VX425 4 Kerben Schmalen hinteren Spaten entfernen	542198164 Sägeblattabdeckung 3" breit S/O-EU 541207148 (2) Getriebekasten-Riemenscheibe, 6G3.5 542190416 (4) V-Riemen 3VX425 4 Kerben 542206339 Sägeblattschaft 26"/30" Schmalen hinteren Spaten entfernen	542198165 Sägeblattabdeckung 3" breit S/O-EU 542190416 (4) V-Riemen 3VX425 4 Kerben 542206339 Sägeblattschaft 26"/30" Schmalen hinteren Spaten entfernen	Kein Umbau erforderlich; bereits konfiguriert: - Sägeblattabdeckung 3" breit, aufschiebbar – 36" - (2) Spaten und Abstandshalter - (2) Sägeblattschaft-Riemenscheibe 6G3V x 5,6" AD - (2) Motorriemenscheibe, 6G3V x 3,5" AD - Flansche, 6,0" AD - (4) V-Riemen 3VX430 3 Kerben

SÄGEBLATT-UMRÜSTTABELLE: HUSQVARNA FS 4800

Sägeblatt-Umrüstabelle: Husqvarna FS 4800, Modelle mit 3-Gang-Getriebe			
	Umbau auf Größe		
Umbau von	14-26" (350-650 mm) 4 1/2" (115 mm) Flansch	14-30" (350-850 mm) 5" (125 mm) Flansch	18-36" (450-900 mm) 6" (150 mm) Flansch
14-26" (350-650 mm) 4 1/2" (115 mm) Flansch	Kein Umbau erforderlich; bereits konfiguriert: - Sägeblattabdeckung 3" breit, aufschiebbar – 26" - (1) Spaten und Abstandshalter - (2) Sägeblattschaft-Riemenscheibe 6G3V x 4,12" AD - (2) Motorriemenscheibe, 6G3V x 4,5" AD - Flansche, 4,50" AD - (4) V-Riemen 3VX520 3 Kerben	542198165 Sägeblattabdeckung 3" breit S/O- 541207146 (2) Getriebekasten-Riemenscheibe, 6G4.12 542206379 Motorriemenscheibe 5" Flansch	542198166 Sägeblattabdeckung 3" breit S/O- 541207146 (2) Getriebekasten-Riemenscheibe, 6G4.12 541200848 (4) V-Riemen 3VX530 3 Kerben 542206380 Motorriemenscheibe 6" Flansch 542206176 Befestigung Sägeblattabdeckung 36"
14-30" (350-850 mm) 5" (125 mm) Flansch	542198164 Sägeblattabdeckung 3" breit S/O-EU 542207149 (2) Motorriemenscheibe 6G x 4,5 AD 542206382 Motorriemenscheibe 4,5" Flansch	Kein Umbau erforderlich; bereits konfiguriert: - Sägeblattabdeckung 3" breit, aufschiebbar – 30" - (1) Spaten und Abstandshalter - (2) Sägeblattschaft-Riemenscheibe 6G3V x 4,50" AD - (2) Motorriemenscheibe, 6G3V x 4,12" AD - Flansche, 5,0" AD - (4) V-Riemen 3VX520 3 Kerben	542198166 Sägeblattabdeckung 3" breit S/O 542206380 Motorriemenscheibe 6" Flansch 541200848 (4) V-Riemen 3VX530 3 Kerben 542206176 Befestigung Sägeblattabdeckung 36"
18-36" (450-900 mm) 6" (150 mm) Flansch	542198164 Sägeblattabdeckung 14" 542207149 (2) Motorriemenscheibe 6G x 4,5 AD 542186048 (4) V-Riemen 3VX520 3 Kerben 542206382 Sägeblattschaft 4,5" Flansch	542198165 Sägeblattabdeckung 3" breit S/O- 542206379 Sägeblattschaft 5" Flansch 542186048 (4) V-Riemen 3VX520 3 Kerben	Kein Umbau erforderlich; bereits konfiguriert: - Sägeblattabdeckung 3" breit, aufschiebbar – 36" - (1) Spaten und Abstandshalter - (2) Sägeblattschaft-Riemenscheibe 6G3V x 5,20" AD - (2) Motorriemenscheibe, 6G3V x 4,12" AD - Flansche, 6,0" AD - (4) V-Riemen 3VX530 3 Kerben

BLADGROOTTECONVERSIE: HUSQVARNA FS 4800

Bladgrootteconversie: Husqvarna FS 4800, tandwielkastmodellen – 1 snelheid					
Conversie van	Conversie naar				
	14" (350mm)	18" (450mm)	26" (600mm)	30" (800mm)	36" (900mm)
14" (350mm)	Geen conversie vereist; geconfigureerd: - Bladafdekking, 3" breed, slip-over – 14" - (1) sluitplaat & passtuk - (2) bladasschijven 6G3VX4,12" UD - (2) motorschijven, 6G3VX6,0" UD - Flenzen, 4,50" UD - (4) 3-strips V-riemen 3VX450	542198163 Slip-over bldafd., 2" breed-US 542198778 Slip-over bldafd., 3" breed-EU 541207150 (2) tandwiel-schijven, 6G 4,75 542190416 (4) 4-strips V-riemen 3VX425	542198164 Slip-over bldafd., 3" breed-EU 541207148 (2) tandwiel-schijven, 6G 3,5 542190416 (4) 4-strips V-riemen 3VX425 542206339 Bladasassembl. 26"/30"	542198165 Slip-over bladafdekking, 3" breed-EU 541207148 (2) tandwiel-schijven, 6G 3,5 542190416 (4) 4-strips V-riemen 3VX425 542206339 Bladasassembl. 26"/30"	542198166 Slip-over bldafd., 3" breed-EU 541207148 (2) tandwiel-schijven, 6G 3,5 542206301 (4) 4-strips V-riemen 3VX430 542206340 Bladasassembl. 36" 542206176 Verbindingsgrp. bldafd. 36"
18" (450mm)	541208366 Bladafdekking 14" 542206342 (2) motorschijven 6G 6,0 UD 542186048 (4) 4-strips V-riemen 3VX450	Geen conversie vereist; geconfigureerd: - Bladafdekking, 3" breed, slip-over – 18" - (1) sluitplaat & passtuk - (2) bladasschijven 6G3V4,12" UD - (2) motorschijven, 6G3VX4,75" UD - Flenzen, 4,50" UD - (4) 3-strips V-riemen 3VX425	542198164 Slip-over bladafdekking, 3" breed-EU 541207148 (2) tandwiel-schijven, 6G 3,5 542206339 Bladasassembl. 26"/30"	542198165 Slip-over bladafdekking, 3" breed-EU 541207148 (2) tandwiel-schijven, 6G 3,5 542206339 Bladasassembl. 26"/30"	542198166 Slip-over bldafd., 3" breed-EU 541207148 (2) tandwiel-schijven, 6G 3,5 542206301 (4) 4-strips V-riemen 3VX430 542206340 Bladasassembl. 36" 542206176 Verbindingsgrp. bldafd. 36"
26" (600mm)	541208366 Bladafdekking 14" 542206342 (2) motorschijven 6G 6,0 UD 542186048 (4) 4-strips V-riemen 3VX450 542206338 Bladasassembl. 14"/18"	542198163 Slip-over bldafd., 2" breed-US 542198778 Slip-over bldafd., 3" breed-EU 541207150 (2) tandwiel-schijven, 6G 4,75" 542206338 Bladasassembl. 14"/18"	Geen conversie vereist; geconfigureerd: - Bladafdekking, 3" breed, slip-over – 26" - (1) sluitplaat & passtuk - (2) bladasschijven 6G3V4,75" UD - (2) motorschijven, 6G3VX3,50" UD - Flenzen, 5,0" UD - (4) 3-strips V-riemen 3VX425	542198165 Slip-over bladafdekking, 3" breed-EU	542198166 Slip-over bladafdekking, 3" breed-EU 542206301 (4) 4-strips V-riemen 3VX430 542206340 Bladasassembl. 36" 542206176 Verbindingsgrp. bldafd. 36"
30" (800mm)	541208366 Bladafdekking 14" 542206342 (2) motorschijven 6G 6,0 UD 542186048 (4) 4-strips V-riemen 3VX450 542206338 Bladasassembl. 14"	542198163 Slip-over bldafd., 2" breed-US 542198778 Slip-over bldafd., 3" breed-EU 541207150 (2) tandwiel-schijven, 6G 4,75 542206338 Bladasassembl. 14"/18"	542198164 Slip-over bladafdekking, 3" breed-EU	Geen conversie vereist, geconfigureerd: - Bladafdekking, 3" breed, slip-over – 30" - (1) sluitplaat & passtuk - (2) bladasschijven 6G3V4,75" UD - (2) motorschijven, 6G3V3,5" UD - Flenzen, 5,0" UD - (4) 3-strips V-riemen 3VX425	542198166 Slip-over bldafd., 3" breed-EU 542206301 (4) 4-strips V-riemen 3VX430 542206340 Bladasassembl. 36" 542206176 Verbindingsgrp. bldafd. 36"
36" (900mm)	541208366 Bladafdekking 14" 542206342 (2) motorschijven 6G 6,0 UD 542186048 (4) 4-strips V-riemen 3VX450 542206338 Bladasassembl. 14" Verwijder smalle achtersluitplaat	542198163 Slip-over bldafd., 2" breed-US 542198778 Slip-over bldafd., 3" breed-EU 541207150 (2) tandwiel-schijven, 6G 4,75 542206338 Bladasassembl. 14"/18" 542190416 (4) 4-strips V-riemen 3VX425 Verwijder smalle achtersluitplaat	542198164 Slip-over bladafdekking, 3" breed-EU 541207148 (2) tandwiel-schijven, 6G 3,5 542190416 (4) 4-strips V-riemen 3VX425 542206339 Bladasassembl. 26"/30" Verwijder smalle achtersluitplaat	542198165 Slip-over bladafdekking, 3" breed-EU 542190416 (4) 4-strips V-riemen 3VX425 542206339 Bladasassembl. 26"/30" Verwijder smalle achtersluitplaat	Geen conversie vereist; geconfigureerd: - Bladafdekking, 3" breed, slip-over – 36" - (2) sluitplaat & passtuk - (2) bladasschijven 6G3V5,6" UD - (2) motorschijven, 6G3V3,5" UD - Flenzen, 6,0" UD - (4) 3-strips V-riemen 3VX430

BLADGROOTTECONVERSIE: HUSQVARNA FS 4800

Bladgrootteconversie: Husqvarna FS 4800, tandwielkastmodellen – 3 snelheden			
	Conversie naar		
Conversie van	14-26" (350-650mm) 4 1/2" (115mm) flens	14-30" (350-850mm) 5" (125mm) flens	18-36" (450-900mm) 6" (150mm) flens
14-26" (350-650mm) 4 1/2" (115mm) flens	Geen conversie vereist; geconfigureerd: - Bladafdekking, 3" breed, slip-over – 26" - (1) sluitplaat & passtuk - (2) bladasschijven 6G3VX4,12" UD - (2) motorschijven, 6G3VX4,5" UD - Flenzen, 4,50" UD - (4) 3-strips V-riemen 3VX520	542198165 Slip-over bladafdekking, 3" breed 541207146 (2) tandwielschijven, 6G 4,12 542206379 Bladasassembl. 5" flens	542198166 Slip-over bladafdekking, 3" breed 541207146 (2) tandwielschijven, 6G 4,12 541200848 (4) 3-strips V-riemen 3VX530 542206380 Bladasassembl. 6" flens 542206176 Verbindingsgrp. bldafd. 36"
14-30" (350-850mm) 5" (125mm) flens	542198164 Slip-over bladafdekking, 3" breed-EU 542207149 (2) motorschijven 6G4,5 UD 542206382 Bladasassembl. 4,5" flens	Geen conversie vereist; geconfigureerd: - Bladafdekking, 3" breed, slip-over – 30" - (1) sluitplaat & passtuk - (2) bladasschijven 6G3V4,50" UD - (2) motorschijven, 6G3VX4,12" UD - Flenzen, 5,0" UD - (4) 3-strips V-riemen 3VX520	542198166 Slip-over bladafdekking, 3" breed 542206380 Bladasassembl. 6" flens 541200848 (4) 3-strips V-riemen 3VX530 542206176 Verbindingsgrp. bldafd. 36"
18-36" (450-900mm) 6" (150mm) flens	542198164 Bladafdekking 14" 542207149 (2) motorschijven 6G 4,5 UD 542186048 (4) 3-strips V-riemen 3VX520 542206382 Bladasassembl. 4,5" flens	542198165 Slip-over bladafdekking, 3" breed 542206379 Bladasassembl. 5" flens 542186048 (4) 3-strips V-riem 3VX520	Geen conversie vereist; geconfigureerd: - Bladafdekking, 3" breed, slip-over – 36" - (1) sluitplaat & passtuk - (2) bladasschijven 6G3V5,20" UD - (2) motorschijven, 6G3VX4,12" UD - Flenzen, 6,0" UD - (4) 3-strips V-riemen 3VX530

CONVERSIONE DIMENSIONI DISCO: HUSQVARNA FS 4800

Conversione dimensioni disco: Husqvarna FS 4800, modelli con trasmissione a 1 velocità					
Convertire in					
Convertire da	14" (350mm)	18" (450mm)	26" (600mm)	30" (800mm)	36" (900mm)
14" (350mm)	Nessuna conversione; configurato: - Riparo disco largo 3" Infilabile – 14" - (1) Forcella e distanziale - (2) Puleggia Alb Disco 6G3VX4.12" Diam Est - (2) Puleggia Motore, 6G3VX6.0" Diam Est - Flangia, 4.50" Diam Est - (4) Cinghia trapez a 3 fasce 3VX450	542198163 Riparo disco largo 2" Infilabile-US 542198778 Riparo disco largo 3" Infilabile-EU 541207150 (2) Puleggia trasm motore, 6G4.75 542190416 (4) Cinghia trapez a 4 fasce 3VX425	542198164 Riparo disco largo 3" Infilabile-EU 541207148 (2) Puleggia trasm motore, 6G3.5 542190416 (4) Cinghia trapez a 4 fasce 3VX425 542206339 Gruppo albero disco 26"/30"	542198165 Riparo disco largo 3" Infilabile-EU 541207148 (2) Puleggia trasm motore, 6G3.5 542190416 (4) Cinghia trapez a 4 fasce 3VX425 542206339 Gruppo albero disco 26"/30"	542198166 Riparo disco largo 3" Infilabile-EU 541207148 (2) Puleggia trasm motore, 6G3.5 542206301 (4) Cinghia trapez a 4 fasce 3VX430 542206340 Gruppo albero disco 36" 542206176 Kit attacco riparo disco 36"
18" (450mm)	541208366 Riparo disco 14" 542206342 (2) Puleggia motore 6G6.0 Diam Est 542186048 (4) Cinghia trapez a 4 fasce 3VX450	Nessuna conversione; configurato: - Riparo disco largo 3" Infilabile – 18" - (1) Forcella e distanziale - (2) Puleggia Alb Disco 6G3V4.12" Diam Est - (2) Puleggia Motore, 6G3VX4.75" Diam Est - Flangia, 4.50" Diam Est - (4) Cinghia trapez a 3 fasce 3VX425	542198164 Riparo disco largo 3" Infilabile-EU 541207148 (2) Puleggia trasm motore, 6G3.5 542206339 Gruppo albero disco 26"/30"	542198165 Riparo disco largo 3" Infilabile-EU 541207148 (2) Puleggia trasm motore, 6G3.5 542206339 Gruppo albero disco 26"/30"	542198166 Riparo disco largo 3" Infilabile-EU 541207148 (2) Puleggia trasm motore, 6G3.5 542206301 (4) Cinghia trapez a 4 fasce 3VX430 542206340 Gruppo albero disco 36" 542206176 Kit attacco riparo disco 36"
26" (600mm)	541208366 Riparo disco 14" 542206342 (2) Puleggia motore 6G6.0 Diam Est 542186048 (4) Cinghia trapez a 4 fasce 3VX450 542206338 Gruppo albero disco 14"/18"	542198163 Riparo disco largo 2" Infilabile-US 542198778 Riparo disco largo 3" Infilabile-EU 541207150 (2) Puleggia trasm motore, 6G4.75" 542206338 Gruppo albero disco 14"/18"	Nessuna conversione; configurato: - Riparo disco largo 3" Infilabile – 26" - (1) Forcella e distanziale - (2) Puleggia Alb Disco 6G3V4.75" Diam Est - (2) Puleggia Motore, 6G3VX3.50" DIAM EST - Flangia, 5.0" Diam Est - (4) Cinghia trapez a 3 fasce 3VX425	542198165 Riparo disco largo 3" Infilabile-EU	542198166 Riparo disco largo 3" Infilabile-EU 542206301 (4) Cinghia trapez a 4 fasce 3VX430 542206340 Gruppo albero disco 36" 542206176 Kit attacco riparo disco 36"
30" (800mm)	541208366 Riparo disco 14" 542206342 (2) Puleggia motore 6G6.0 DIAM EST 542186048 (4) Cinghia trapez a 4 fasce 3VX450 542206338 Gruppo albero disco 14"	542198163 Riparo disco largo 2" Infilabile-US 542198778 Riparo Disco largo 3" Infilabile-EU 541207150 (2) Puleggia trasm motore, 6G4.75 542206338 Gruppo albero disco 14"/18"	542198164 Riparo disco largo 3" Infilabile-EU	Nessuna conversione; configurato: - Riparo disco largo 3" Infilabile – 30" - (1) Forcella e distanziale - (2) Puleggia Alb Disco 6G3V4.75" Diam Est - (2) Puleggia Motore, 6G3V3.5" Diam Est - Flangia, 5.0" Diam Est - (4) Cinghia trapez a 3 fasce 3VX425	542198166 Riparo disco largo 3" Infilabile-EU 542206301 (4) Cinghia trapez a 4 fasce 3VX430 542206340 Gruppo albero disco 36" 542206176 Kit attacco riparo disco 36"
36" (900mm)	541208366 Riparo disco 14" 542206342 (2) Puleggia motore 6G6.0 Diam Est 542186048 (4) Cinghia trapez a 4 fasce 3VX450 542206338 Gruppo albero disco 14" Rimuovere la forcella stretta posteriore	542198163 Riparo disco largo 2" Infilabile-US 542198778 Riparo disco largo 3" Infilabile-EU 541207150 (2) Puleggia trasm motore, 6G4.75 542206338 Gruppo albero disco 14"/18" 542190416 (4) Cinghia trapez a 4 fasce 3VX425 Rimuovere la forcella stretta posteriore	542198164 Riparo disco largo 3" Infilabile-EU 541207148 (2) Puleggia trasm motore, 6G3.5 542190416 (4) Cinghia trapez a 4 fasce 3VX425 542206339 Gruppo albero disco 26"/30" Rimuovere la forcella stretta posteriore	542198165 Riparo disco largo 3" Infilabile-EU 542190416 (4) Cinghia trapez a 4 fasce 3VX425 542206339 Gruppo albero disco 26"/30" Rimuovere la forcella stretta posteriore	Nessuna conversione; configurato: - Riparo disco largo 3" Infilabile – 36" - (2) Forcella e distanziale - (2) Puleggia Alb Disco 6G3V5.6" Diam Est - (2) Puleggia Motore, 6G3V3.5" Diam Est - Flangia, 6.0" Diam Est - (4) Cinghia trapez a 3 fasce 3VX430

CONVERSIONE DIMENSIONI DISCO: HUSQVARNA FS 4800

Conversione dimensioni disco: Husqvarna FS 4800, modelli con trasmissione a 3 velocità			
	Convertire in		
Convertire da	14-26" (350-650mm) Flangia 4 1/2" (115mm)	14-30" (350-850mm) Flangia 5" (125mm)	18-36" (450-900mm) Flangia 6" (150mm)
14-26" (350-650mm) Flangia 4 1/2" (115mm)	Nessuna conversione; configurato: - Riparo disco largo 3" Infilabile – 26" - (1) Forcella e distanziale - (2) Puleggia albero disco 6G3VX4.12" Diam. Est - (2) Puleggia motore, 6G3VX4.5" Diam Est - Flange, 4.50" Diam Est - (4) Cinghia trapez. a 3 fasce 3VX520	542198165 Riparo disco largo 3" Infilabile- 541207146 (2) Puleggia trasm. motore, 6G4.12 542206379 Gruppo albero disco Flangia 5"	542198166 Riparo disco largo 3" Infilabile 541207146 (2) Puleggia trasm motore, 6G4.12 541200848 (4) Cinghia trapez a 3 fasce 3VX530 542206380 Gruppo albero disco Flangia 6" 542206176 Kit attacco riparo disco 36"
14-30" (350-850mm) Flangia 5" (125mm)	542198164 Riparo disco largo 3" Infilabile-EU 542207149 (2) Puleggia motore 6G4.5 Diam Est. 542206382 Gruppo albero disco Flangia 4.5"	Nessuna conversione; configurato: - Riparo disco largo 3" Infilabile – 30" - (1) Forcella e distanziale - (2) Puleggia Alb Disco 6G3V4.50" Diam est - (2) Puleggia Motore, 6G3VX4.12" Diam Est - Flangia, 5.0" Diam Est - (4) Cinghia trapez a 3 fasce 3VX520	542198166 Riparo disco largo 3" Infilabile 542206380 Gruppo albero disco Flangia 6" 541200848 (4) Cinghia trapez a 3 fasce 3VX530 542206176 Kit attacco riparo disco 36"
18-36" (450-900mm) Flangia 6" (150mm)	542198164 Riparo disco 14" 542207149 (2) Puleggia motore 6G4.5 Diam Est 542186048 (4) Cinghia trapez a 3 fasce 3VX520 542206382 Gruppo albero disco Flangia 4.5"	542198165 Riparo disco largo 3" Infilabile 542206379 Gruppo albero disco Flangia 5" 542186048 (4) Cinghia trapez a 3 fasce 3VX520	Nessuna conversione; configurato: - Riparo disco largo 3" Infilabile – 36" - (1) Forcella e distanziale - (2) Puleggia Alb Disco 6G3V5.20" Diam Est - (2) Puleggia Motore, 6G3VX4.12" Diam Est - Flangia, 6.0" Diam Est - (4) Cinghia trapez a 3 fasce 3VX530

TABELA DE CONVERSÃO DOS TAMANHOS DAS LÂMINAS: HUSQVARNA FS

Tabela de Conversão dos Tamanhos das Lâminas: Husqvarna FS 4800, Modelos de Caixa de Engrenagens de 1 Velocidade					
Converter para o Tamanho					
Converter de	14 pol. (350 mm)	18 pol. (450 mm)	26 pol. (600 mm)	30 pol. (800 mm)	36 pol. (900 mm)
14 pol. (350 mm)	Não requer conversão; configurada com: - Protector de lâmina deslizante, de 3 pol. de largura – 14 pol. - (1) Suporte e Espaçador - (2) Polias de eixo de lâmina com 6G3Vx4, 12 pol. de diâmetro externo - (2) Polias de motor 6G3Vx 6,0 pol. de diâmetro externo - Flanges de 4,50 pol. de diâmetro externo - (4) Correias em V de 3 bandas 3VX450	Protector de lâmina deslizante de 2 pol. de largura para EUA 542198163 Protector de lâmina deslizante, de 3 pol. de largura para a UE 542198778 (2) Polias de caixa de eng. 54207150, 166G4,75 (4) Correias em V 3VX425 de 4 bandas 542190416	Protector de lâmina deslizante de 3 pol. de largura para a UE 542198164 (2) Polias de caixa de eng. 6G3.5 541207148 (4) Correias em V de 4 bandas 3VX425 542190416 Conj. de eixo de lâmina de 26/30 pol. 542206339	Protector de lâmina deslizante de 3 pol. de largura para a UE 542198165 (2) Polias de caixa de eng. 6G3.5 541207148 (4) Correias em V de 4 bandas 3VX425 542190416 Conj. de eixo de lâmina de 26/30 pol. 542206339	Protector de lâmina deslizante de 3 pol. de largura para a UE 542198166 (2) Polias de caixa de eng. 6G3.5 541207148 (4) Correias em V de 4 bandas 3VX430 542206301 Conj. de eixo de lâmina de 36 pol. 542206340 Grupo acessório para protector de lâmina de 36 pol. 542206176
18 pol. (450 mm)	Protector de lâmina 541208366 de 14 pol. (2) Polias de motor 6G6,0 de diâmetro externo 542206342 (4) Correias em V 3VX450 de 4 bandas 542186048	Não requer conversão; configurada com: - Protector de lâmina deslizante de 3 pol. de largura – 18 pol. - (1) Suporte e Espaçador - (2) Polias de eixo de lâmina de 6G3V4, 12 pol. de diâmetro externo - (2) Polias de motor de 6G3VX4,75 pol. de diâmetro externo - Flanges de 4,50 pol. diâmetro externo - (4) Correias em V de 3 bandas 3VX425	542198164 Protector de lâmina deslizante de 3 pol. de largura para a UE 542198164 (2) Polias de caixa de eng. 6G3.5 541207148 Conj. de eixo de lâmina 26/30 pol. 542206339	Protector de lâmina deslizante de 3 pol de largura para a UE 542198165 (2) Polias de caixa de eng. 6G3.5 541207148 Conj. de eixo de lâmina de 26/30 pol. 542206339	Protector de lâmina deslizante de 3 pol. de largura para a UE 542198166 (2) Polias de caixa de eng. 6G3.5 541207148 (4) Correias em V de 4 bandas 3VX430 542206301 Conj. de eixo de lâmina de 36 pol. 542206340 Grupo acessório de protector de lâmina de 36 pol. 542206176
26 pol. (600 mm)	Protector de lâmina de 14 pol. 541208366 (2) Polias de motor 6G6,0 de diâmetro externo 542206342 (4) Correias em V de 4 bandas 3VX450 542186048 Conj. de eixo de lâmina 14/18 pol. 542206338	Protector de lâmina deslizante de 2 pol. de largura para EUA 542198163 Protector de lâmina deslizante de 3 pol. de largura para a UE 542198778 (2) Polias da caixa de eng. 6G4,75 pol. 541207150 Conj. de eixo de lâmina de 14/18 pol. 542206338	Não requer conversão; configurada com: - Protector de folha deslizante de 3 pol. de largura – 26 pol. - (1) Suporte e Espaçador - (2) Polias de eixo de lâmina 6G3V4,75 pol. de diâmetro externo - (2) Polias de motor 6G3VX3,50 pol. de diâmetro externo - Flanges de 5,0 pol. de diâmetro externo - (4) Correias em V 3VX425 de 3 bandas	Protector de lâmina deslizante de 3 pol. de largura para a UE 542198165	542198166 Protector de lâmina deslizante de 3 pol. De largura para a UE 542198166 (4) Correias em V 3VX430 de 4 bandas 542206301 Conj. De eixo de lâmina de 36 pol. 542206340 Grupo acessório para protector de lâmina de 36 pol. 542206176
30 pol. (800 mm)	Protector de lâmina de 14 pol. de largura 541208366 (2) Polias de motor 6G6,0 de diâmetro externo 542206342 (4) Correias em V VX450 de 4 bandas 542186048 Conj. de eixo de lâmina de 14 pol. 542206338	Protector de lâmina deslizante de 2 pol. de largura para EUA 542198163 Protector de lâmina de 3 pol. de largura para a UE 542198778 (2) Polias de caixa de eng., 6G4,75 541207150 Conj. de eixo de lâmina de 14/18 pol. 542206338	Protector de lâmina deslizante de 3 pol. de largura para a UE 542198164	Não requer conversão; configurada com: - Protector de lâmina deslizante de 3 pol. de largura – 30 pol. - (1) Suporte e Espaçador - (2) Polias de eixo de lâmina 6G3V4,75 pol. de diâmetro externo - (2) Polias de motor, 6G3V3,5 pol. de diâmetro externo - Flanges de 5,0 pol. de diâmetro externo - (4) Correias em V 3VX425 de 3 bandas	Protector de lâmina deslizante de 3 pol. de largura para a UE 542198166 (4) Correias em V 3VX430 de 4 bandas 542206301 Conj. De eixo de lâmina de 36 pol. 542206340 Grupo acessório de protector de lâmina de 36 pol. 542206176
36 pol. (900 mm)	Protector de lâmina de 14 pol. 541208366 (2) Polias de motor 6G6,0 de diâmetro externo 542206342 (4) Correias em V 3VX450 de eixo de lâmina de 14 pol. 542206338 Retire suporte estreito da traseira	Protector de lâmina deslizante de 2 pol. de largura para EUA 542198163 Protector de lâmina de 3 pol. de largura para a UE 542198778 (2) Polias de caixa de eng., 6G4,75 541207150 Conj. de eixo de lâmina de 14/18 pol. 542206338 (4) Correias em V-3VX425 de 4 bandas 542190416 Retire suporte estreito da traseira	Protector de lâmina deslizante de 3 pol. de largura para a UE 542198164 (2) Polias de caixa de eng. 6G3,5 542198164 (4) Correias em V 3VX425 de 4 bandas 542190416 Conj. de eixo de lâmina de 26/30 pol. 542206339 Retire suporte estreito da traseira	Protector de lâmina deslizante de 3 pol. de largura para a UE 542198165 (4) Correias em V 3VX425 de bandas 542190416 Conj. de eixo de lâmina de 26/30 pol. 542206339 Retire suporte estreito da traseira	Não requer conversão; configurada com: - Protector de lâmina deslizante de 3 pol. de largura – 36 pol. - (2) Suporte e Espaçador - (2) Polias de eixo de lâmina 6G3V5, 6 pol. de diâmetro externo - (2) Polias de motor, 6G3V3,5 pol. de diâmetro externo - Flanges de 6,0 pol. de diâmetro externo - (4) Correias em V 3VX430 de 3 bandas

TABELA DE CONVERSÃO DOS TAMANHOS DAS LÂMINAS: HUSQVARNA FS

Tabela de conversão dos tamanhos das lâminas: Husqvarna FS 4800, Modelos de Caixa de Engrenagens de 3 Velocidades			
	Converter para o Tamanho		
Converter de	14-26 pol. (350-650 mm) Flange de 4 ½ pol. (115 mm)	14-30 pol. (350-850 mm) Flange de 5 pol. (125 mm)	18-36 pol. (450-900 mm) Flange de 6 pol. (150 mm)
14-26 pol. (350-650 mm) Flange de 4 ½ pol. (115 mm)	Não requer conversão; configurada com: - Protector de lâmina deslizante de 3 pol. de largura – 26 pol. - (1) Suporte e Espaçador - (2) Polias de eixo de lamina 6G3VX4,12 pol. de diâmetro externo - (2) Polias de motor, 6G3VX4,5 pol. de diâmetro externo - Flanges de 4,50 pol. de diâmetro externo - (4) Correias em V 3VX520 de 3 bandas	Protector de lâmina deslizante de 3 pol. de largura 542198165 (2) Polias de caixa de eng. 6G4,12 541207146 Flanges de 5 pol. de conj. de eixo de lâmina 542206379	Protector de lâmina deslizante de 3 pol. de largura 542198166 (2) Polias de caixa de eng. 6G4,12, 541207146 (4) Correias em V-3VX530 de 3 bandas 541200848 Flanges de 6 pol. de conj. de eixo de lâmina 542206380 Grupo acessório de protector de lâmina de 36 pol. 542206176
14-30 pol. (350-850 mm) Flange de 5 pol. (125 mm)	Protector de lâmina deslizante de 3 pol. de largura para a UE 542198164 (2) Polias de motor 6G4,5 de diâmetro externo 542207149 Flanges de 4,5 pol. de conj. de eixo de lâmina 542206382	Não requer conversão; configurada com: - Protector de lâmina deslizante de 3 pol. de largura – 30 pol. - (1) Suporte e Espaçador - (2) Polias de eixo de lâmina 6G3V4,50 pol. de diâmetro externo - (2) Polias de motor, 6G3VX4,12 pol. de diâmetro externo - Flanges de 5,0 pol. de diâmetro externo - (4) Correias em V 3VX520 de 3 bandas	Protector de lâmina deslizante de 3 pol. de largura 542198166 Flanges de 6 pol. de conj. de eixo de lâmina 542206380 (4) Correias em V 3VX530 de 3 bandas 541200848 Grupo acessório de protector de lâmina de 36 pol. 542206176
18-36 pol. (450-900 mm) Flange de 6 pol. (150 mm)	Protector de lâmina de 14 pol. 14542198164 (2) Polia de motor 6G4,5 de diâmetro externo 542207149 (4) Correias em 3VX520 de 3 bandas 542186048 Flanges de 4,5 pol. de conj. de eixo de lâmina 542206382	Protector de lâmina de 3 pol. de largura 42198165 Flanges de 5 pol. do conj. de eixo de lâmina 542206379 (4) Correias em V 3VX520 de 3 bandas 542186048	Não requer conversão; configurada com: - Protector de lâmina deslizante de 3 pol. de largura – 36 pol. - (1) Suporte e Espaçador - (2) Polias de eixo de lâmina 6G3V5,20 pol. de diâmetro externo - (2) Polias de motor, 6G3VX4,12 pol. de diâmetro externo - Flanges de 6,0 pol. de diâmetro externo - (4) Correias em V 3VX530 de 3 bandas

KONVERTERA BLADSTORLEK: HUSQVARNA FS 4800

Konvertera bladstorlek: Husqvarna FS 4800, Modeller med en växel					
	Konvertera till storlek				
Konvertera från	14" (350 mm)	18" (450 mm)	26" (600 mm)	30" (800 mm)	36" (900 mm)
14" (350 mm)	Konvertering krävs inte; konfigurerad: - 3 tum brett på-drag-bart bladskydd – 14" - (1) Spade och avstånd - (2) Bladaxelremskiva, 6G3VX4,12 tum ytterdia - (2) Motorremskiva, 6G3VX6,0" ytterdia - Flänsar, 4,50" ytterdia - (4) Kilrem 3VX450 3 band	542198163 2 tum brett bladskydd S/O-US 542198778 3 tum brett bladskydd S/O-EU 541207150 (2) Växellådsremskiva, 6G4,75 542190416 (4) Kilrem 4VX3 4 band	542198164 3 tum brett bladskydd S/O-EU 541207148 (2) Växellådsremskiva, 6G3,5 542190416 (4) Kilrem 4VX3 4 band 542206339 Bladaxelenhet 26"/30"	542198165 3 tum brett bladskydd S/O-EU 541207148 (2) Växellådsremskiva, 6G3,5 542190416 (4) Kilrem 3VX425, 4 band 542206339 Bladaxelenhet 26"/30"	542198166 3 tum brett bladskydd S/O-EU 541207148 (2) Växellådsremskiva, 6G3,5 542206301 (4) Kilrem 3VX430, 4 band 542206340 Bladaxelenhet 36" 542206176 Fäst grupp bladskydd 36"
18" (450 mm)	541208366 Bladskydd 14" 542206342 (2) Motorremskiva 6G6,0 ytterdia 542186048 (4) Kilrem 3VX450 4 band	Konvertering krävs inte; konfigurerad: - 3 tum brett på-drag-bart bladskydd – 18" - (1) Spade och avstånd - (2) Bladaxelremskiva 6G3V4,12" ytterdia - (2) Motorremskiva, 6G3VX4,75" ytterdia - Flänsar, 4,50" ytterdia - (4) Kilrem 3VX425, 3 band	542198164 3 tum brett bladskydd S/O-EU 541207148 (2) Växellådsremskiva, 6G3,5 542206339 Bladaxelenhet 26"/30"	542198165 3 tum brett bladskydd S/O-EU 541207148 (2) Växellådsremskiva, 6G3,5 542206339 Bladaxelenhet 26"/30"	542198166 3 tum brett bladskydd S/O-EU 541207148 (2) Växellådsremskiva, 6G3,5 542206301 (4) Kilrem 3VX430, 4 band 542206340 Bladaxelenhet 36" 542206176 Fäst grupp bladskydd 36"
26" (600 mm)	541208366 Bladskydd 14" 542206342 (2) Motorremskiva 6G6,0 ytterdia 542186048 (4) Kilrem 3VX450 4 band 542206338 Bladaxelenhet 14"/18"	542198163 2 tum brett bladskydd S/O-US 542198778 3 tum brett bladskydd S/O-EU 541207150 (2) Växellådsremskiva, 6G4,75" 542206338 Bladaxelenhet 14"/18"	Konvertering krävs inte; konfigurerad: - 3 tum brett på-drag-bart bladskydd – 26" - (1) Spade och avstånd - (2) Bladaxelremskiva 6G3V4,75" ytterdia - (2) Motorremskiva, 6G3VX3,50" ytterdia - Flänsar, 5,0" ytterdia - (4) Kilrem 3VX425, 3 band	542198165 3 tum brett bladskydd S/O-EU	542198166 3 tum brett bladskydd S/O-EU 542206301 (4) Kilrem 3VX430, 4 band 542206340 Bladaxelenhet 36" 542206176 Fäst grupp bladskydd 36"
30" (800 mm)	541208366 Bladskydd 14" 542206342 (2) Motorremskiva 6G6,0 ytterdia 542186048 (4) Kilrem 3VX450 4 band 542206338 Bladaxelenhet 14"	542198163 2 tum brett bladskydd S/O-US 542198778 3 tum brett bladskydd S/O-EU 541207150 (2) Växellådsremskiva, 6G4,75 542206338 Bladaxelenhet 14"/18"	542198164 3 tum brett bladskydd S/O-EU	Konvertering krävs inte; konfigurerad: - 3 tum brett på-drag-bart bladskydd – 30" - (1) Spade och avstånd - (2) Bladaxelremskiva 6G3V4,75" ytterdia - (2) Motorremskiva, 6G3V3,5" ytterdia - Flänsar, 5,0" ytterdia - (4) Kilrem 3VX425, 3 band	542198166 3 tum brett bladskydd S/O-EU 542206301 (4) Kilrem 3VX430, 4 band 542206340 Bladaxelenhet 36" 542206176 Fäst grupp bladskydd 36"
36" (900 mm)	541208366 Bladskydd 14" 542206342 (2) Motorremskiva 6G6,0 ytterdia 542186048 (4) Kilrem 3VX450 4 band 542206338 Bladaxelenhet 14" Ta bort smal bakre spade	542198163 2 tum brett bladskydd S/O-US 542198778 3 tum brett bladskydd S/O-EU 541207150 (2) Växellådsremskiva, 6G4,75 542206338 Bladaxelenhet 14"/18" 542190416 (4) Kilrem 3VX425 4-Band Ta bort smal bakre spade	542198164 3 tum brett bladskydd S/O-EU 541207148 (2) Växellådsremskiva, 6G3,5 542190416 (4) Kilrem 3VX425, 4 band 542206339 Bladaxelenhet 26"/30" Ta bort smal bakre spade	542198165 3 tum brett bladskydd S/O-EU 542190416 (4) Kilrem 3VX425, 4 band 542206339 Bladaxelenhet 26"/30" Ta bort smal bakre spade	Konvertering krävs inte; konfigurerad: - 3 tum brett på-drag-bart bladskydd – 36" - (2) Spade och avstånd - (2) Bladaxelremskiva 6G3V5,6" ytterdia - (2) Motorremskiva, 6G3V3,5" ytterdia - Flänsar, 6,0" ytterdia - (4) Kilrem 3VX430, 3 band

KONVERTERA BLADSTORLEK: HUSQVARNA FS 4800

Konvertera bladstorlek: Husqvarna FS 4800, Modeller med tre växlar			
	Konvertera till storlek		
Konvertera från	14-26" (350-650 mm) 4 1/2" (115 mm) Fläns	14-30" (350-850 mm) 5" (125 mm) Fläns	18-36" (450-900 mm) 6" (150 mm) Fläns
14-26" (350-650 mm) 4 1/2" (115 mm) Fläns	Konvertering krävs inte; konfigurerad: - 3 tum brett på-drag-bart bladskydd – 26" - (1) Spade och avstånd - (2) Bladaxelremskiva 6G3VX4,12 tum ytterdia - (2) Motorremskiva, 6G3VX4,5" ytterdia - Flänsar, 4,50" ytterdia - (4) Kilrem 3VX520 3 band	542198165 3 tum brett bladskydd S/O- 541207146 (2) Växelladsremskiva, 6G400,12 542206379 Bladaxelenhet 5" fläns	542198166 3 tum brett bladskydd S/O- 541207146 (2) Växelladsremskiva, 6G4,12 541200848 (4) Kilrem 3VX530 3 band 542206380 Bladaxelenhet 6" fläns 542206176 Fäst grupp bladskydd 36"
14-30" (350-850 mm) 5" (125 mm) Fläns	542198164 3 tum brett bladskydd S/O-EU 542207149 (2) Motorremskiva 6G4,5 ytterdia 542206382 Bladaxelenhet 4,5" fläns	Konvertering krävs inte; konfigurerad: - 3 tum brett på-drag-bart bladskydd – 30" - (1) Spade och avstånd - (2) Bladaxelremskiva 6G3V4,50" ytterdia - (2) Motorremskiva, 6G3VX4,12" ytterdia - Flänsar, 5,0" ytterdia - (4) Kilrem 3VX520 3 band	542198166 3 tum brett bladskydd S/O 542206380 Bladaxelenhet 6" Fläns 541200848 (4) Kilrem 3VX530 3 band 542206176 Fäst grupp bladskydd 36"
18-36" (450-900 mm) 6" (150 mm) Fläns	542198164 Bladskydd 14" 542207149 (2) Motorremskiva 6G4,5 ytterdia 542186048 (4) Kilrem 3VX520 3 band 542206382 Bladaxelenhet 4,5" fläns	542198165 3 tum brett bladskydd S/O- 542206379 Bladaxelenhet 5" Fläns 542186048 (4) Kilrem 3VX520 3 band	Konvertering krävs inte; konfigurerad: - 3 tum brett på-drag-bart bladskydd – 36" - (1) Spade och avstånd - (2) Bladaxelremskiva 6G3V5,20" ytterdia - (2) Motorremskiva, 6G3VX4,12" ytterdia - Flänsar, 6,0" ytterdia - (4) Kilrem 3VX530 3 band

Diagramm 1 Schema 1 Diagramma 1 Diagrama 1 Schema 1

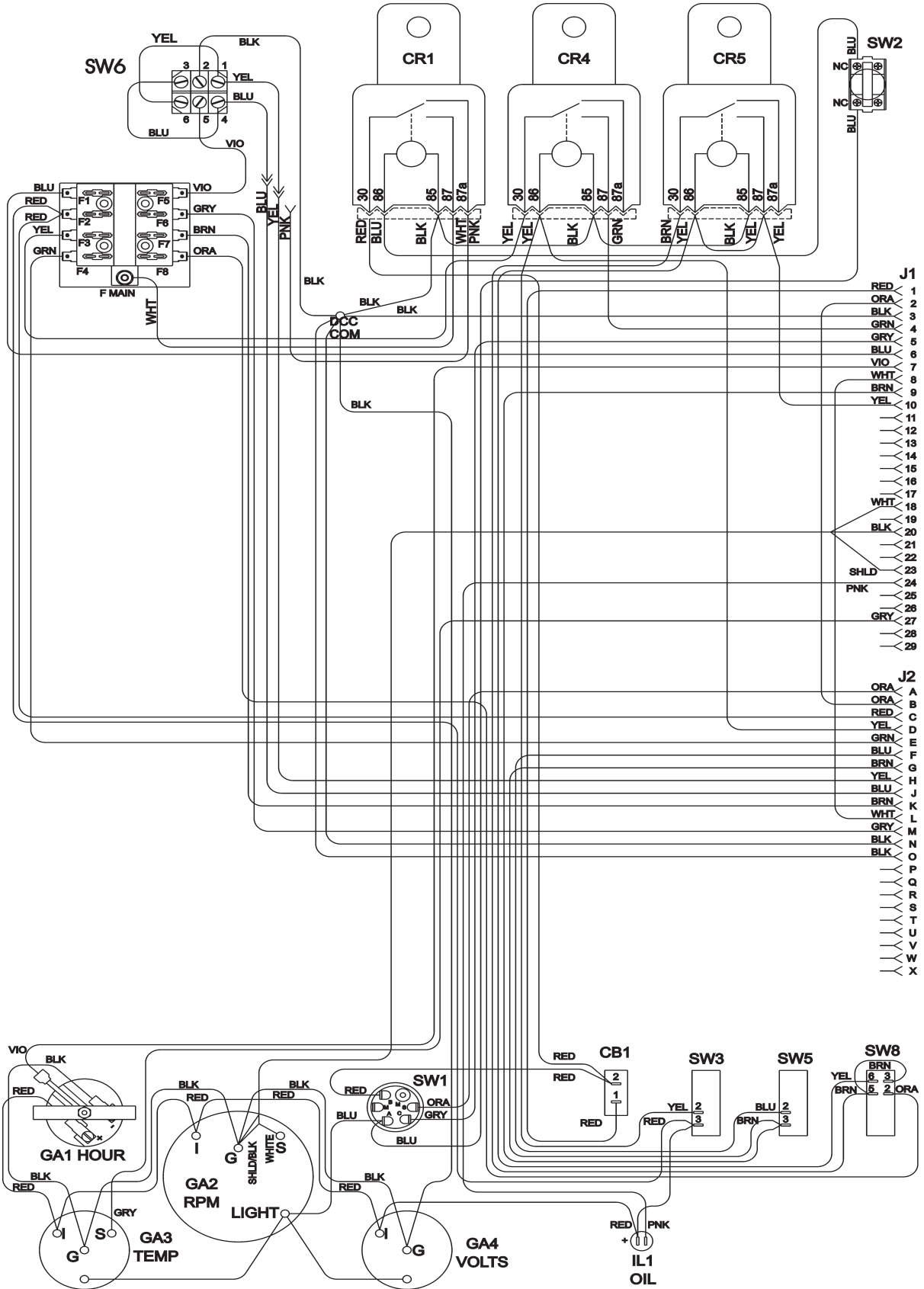


Diagramm 2 Schema 2 Diagramma 2 Diagrama 2 Schema 2

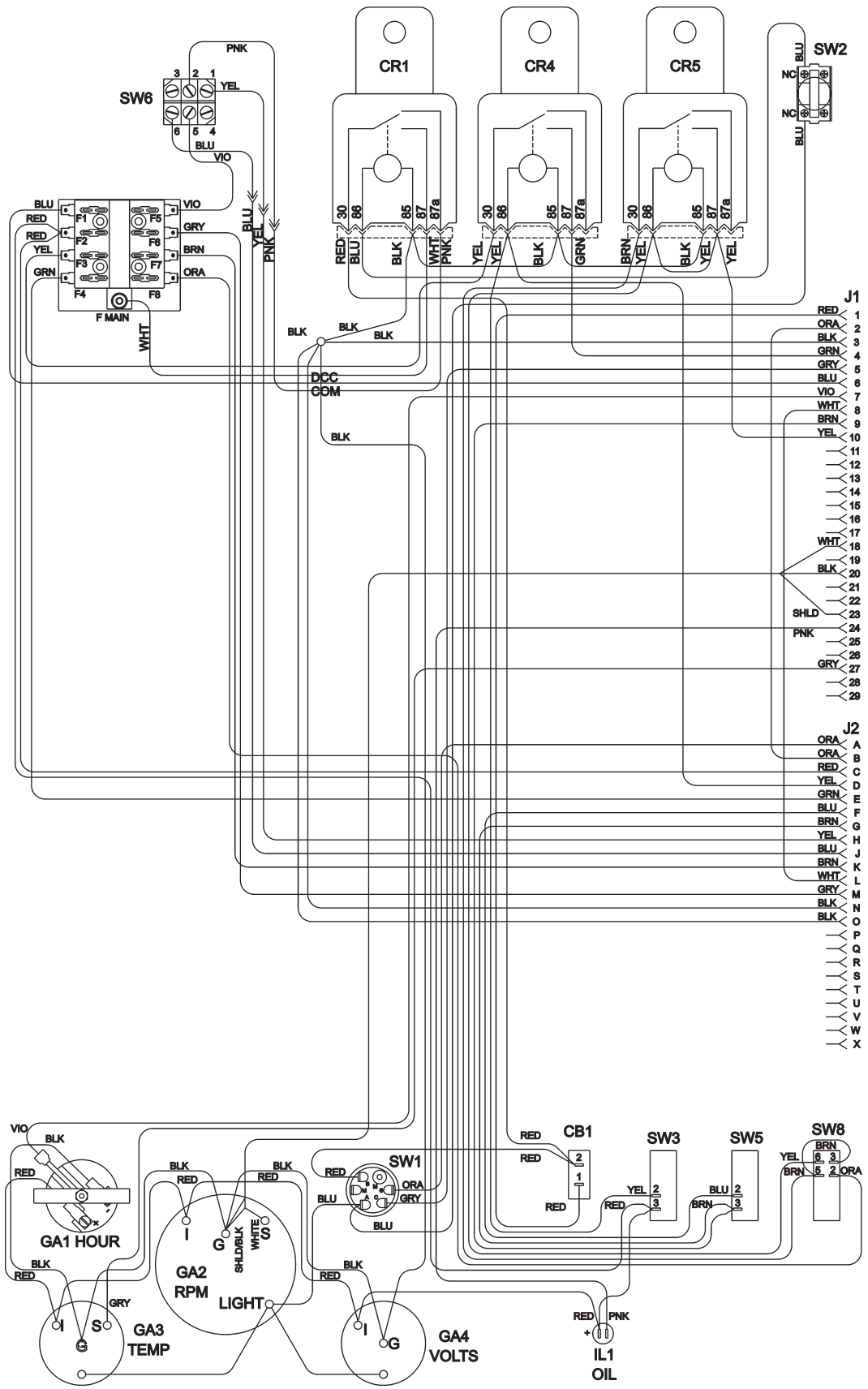


Diagramm 3 Schema 3 Diagramma 3 Diagrama 3 Schema 3

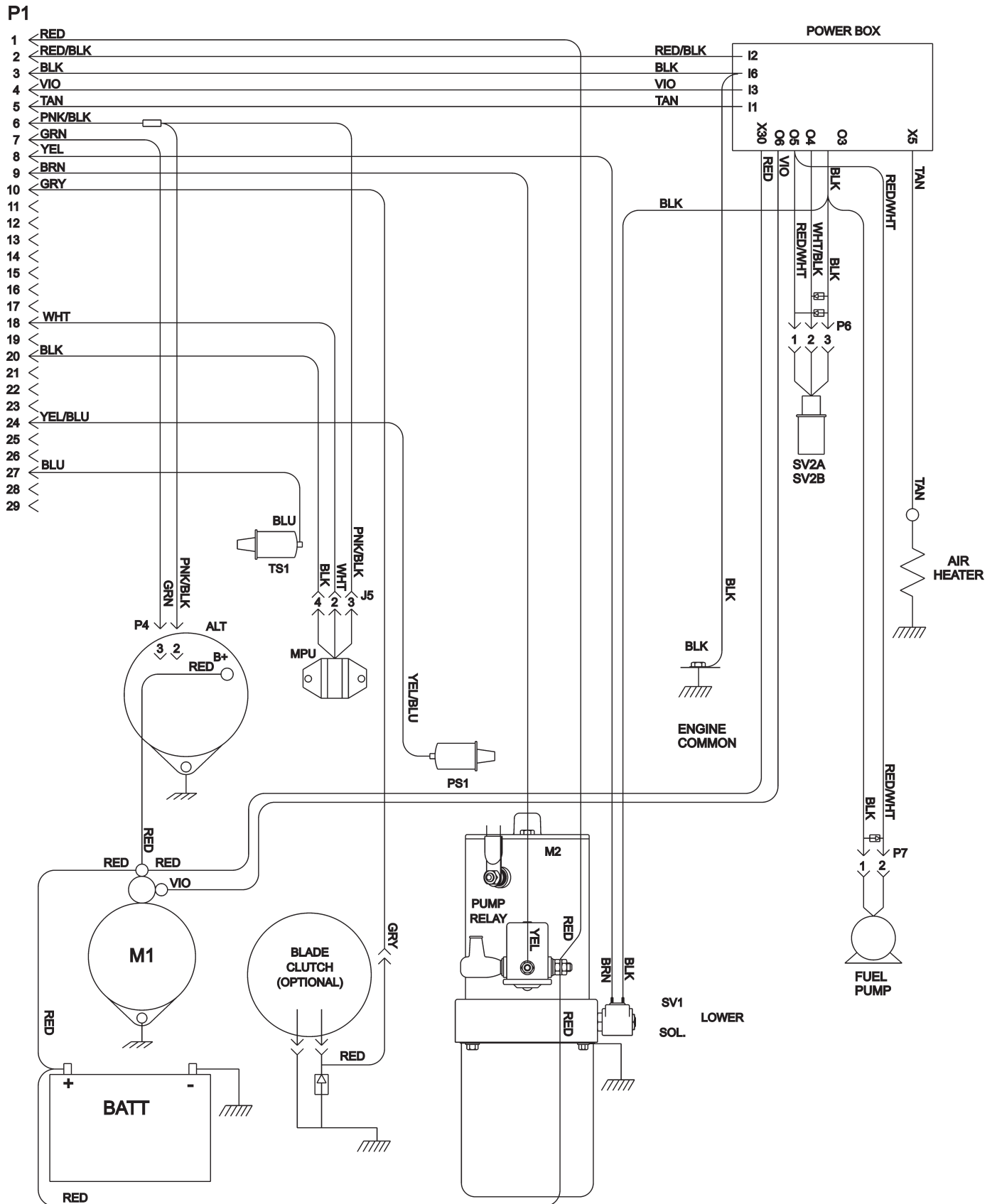


Diagramm 4 Schema 4 Diagramma 4 Diagrama 4 Schema 4

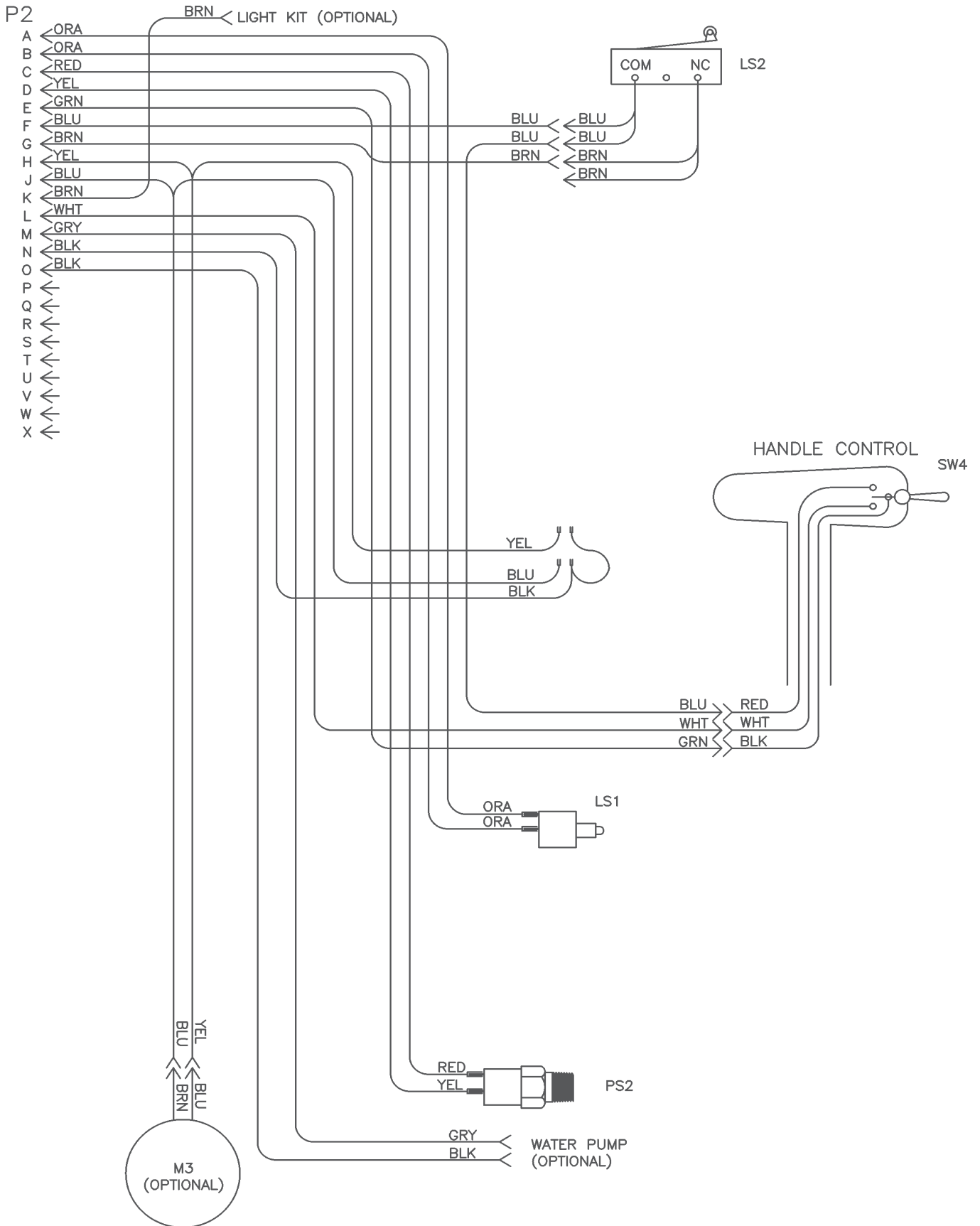
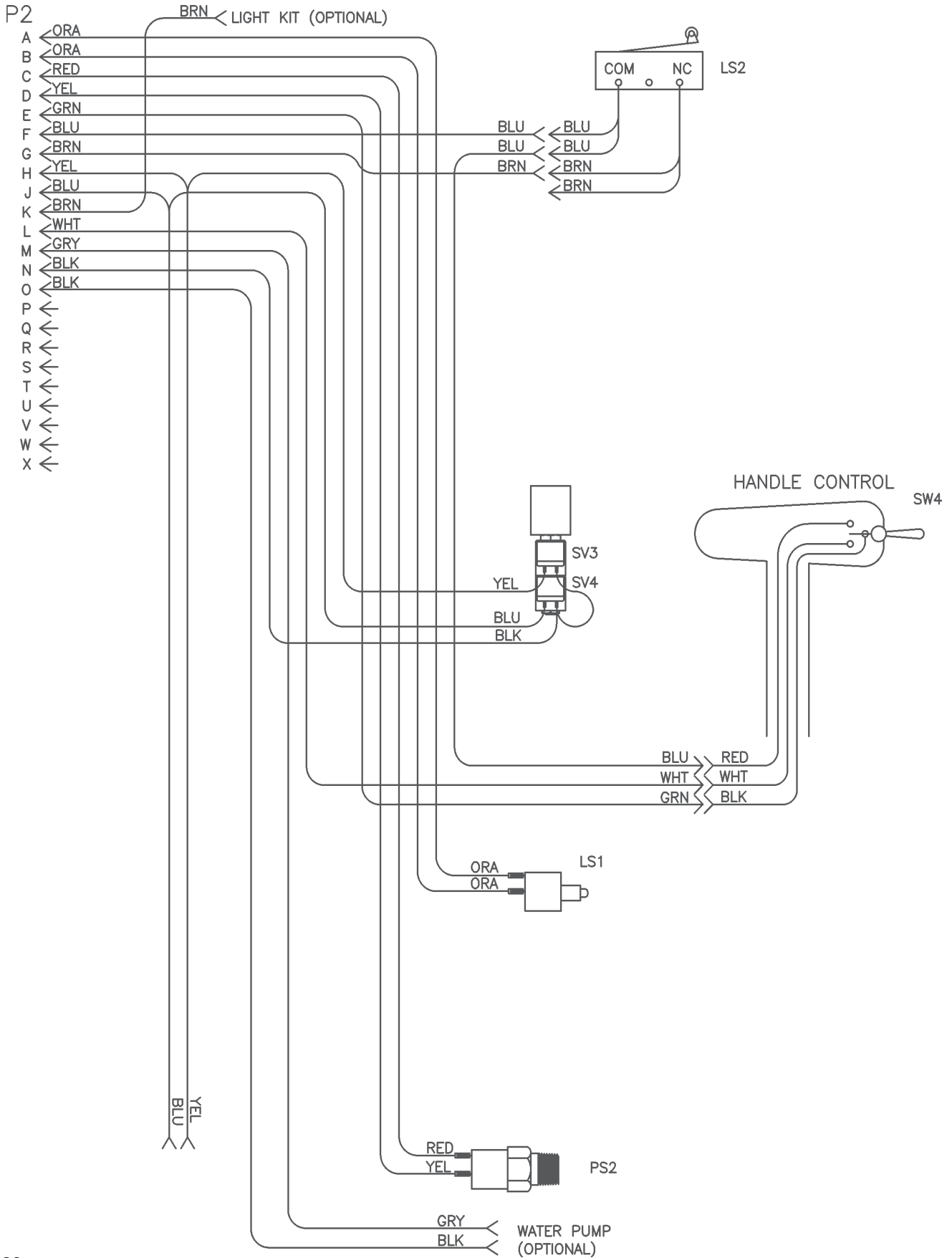


Diagramm 5 Schema 5 Diagramma 5 Diagrama 5 Schema 5



NOTES:
NOTAS:
NOTES :

Diagramm 6 Schema 6 Diagramma 6 Diagrama 6 Schema 6

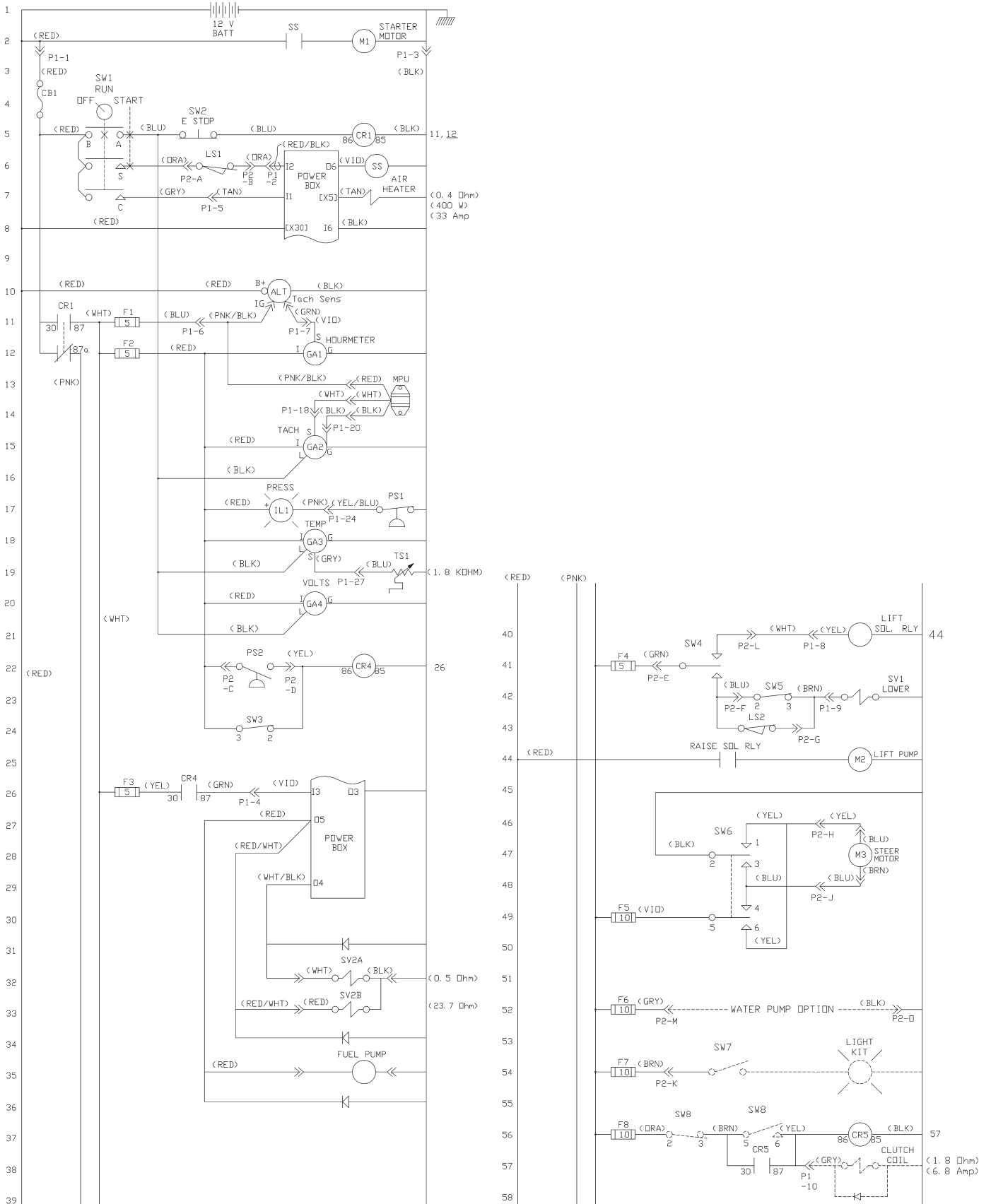


Diagramm 6 Schema 6 Diagramma 6 Diagrama 6 Schema 6

**COMPONENT DESIGNATORS FOR FS4800
INDICADORES DE COMPONENTES PARA FS4800
CODES DE COMPOSANTS POUR FS4800**

DESIG	DEVICE	FUNCTION	PART NO
ALT	ALTERNATOR	BATTERY CHARGING	SEE YANMAR
CB1	CIRCUIT BREAKER	MAIN CONTROL BREAKER	541201661
CR1	CONTROL RELAY	POWER TO FUSE BLOCK	166708
CR2	CONTROL RELAY	ENGINE START	166708
CR4	CONTROL RELAY	ENGINE FUEL SOLENOID	166708
CR5	CONTROL RELAY	BLADE SHAFT CLUTCH	166708
F1	FUSE, 5A	ALTERNATOR EXCITATION	166857
F2	FUSE, 5A	ENGINE GAUGES	166857
F3	FUSE, 5A	FUEL SOLENOID	166857
F4	FUSE, 5A	RAISE-LOWER CIRCUIT	166857
F5	FUSE, 10A	AXLE STEER (OPTIONAL)	166855
F6	FUSE, 10A	WATER PUMP (OPTIONAL)	166855
F7	FUSE, 10A	LIGHT KIT (OPTIONAL)	166855
F8	FUSE, 10A	CLUTCH (OPTIONAL)	166855
GA1	GAUGE	HOURLY METER	166221
GA2	GAUGE	ENGINE TACHOMETER	542182218
GA3	GAUGE	ENGINE COOLANT TEMPERATURE	166359
GA4	GAUGE	BATTERY VOLTMETER	166438
IL1	INDICATOR LAMP	LOW OIL PRESSURE	188436
LS1	LIMIT SWITCH	NEUTRAL START	542204052
LS2	LIMIT SWITCH	DEPTH STOP	539301153
M1	MOTOR	ENGINE STARTER	542199656
M2	MOTOR	HYDRAULIC LIFT PUMP	542199096
M3	MOTOR	REAR AXLE STEER	542199138
MPU	MAG PICKUP	ENGINE RPM	542205120
P1	CONNECTOR	INSTRUMENT ENCL. TO ENGINE HARNESS	
P2	CONNECTOR	INSTRUMENT ENCL. TO COWL CONTROLS	
PS1	PRESSURE SWITCH	ENGINE OIL PRESSURE	SEE YANMAR
PS2	PRESSURE SWITCH	BLADE WATER PRESSURE	178724
SS	SOLENOID RELAY	ENGINE START SOLENOID	SEE YANMAR
SV1	SOLENOID VALVE	LOWER SAW	166594
SV2A	FUEL SOLENOID (PULL)		SEE YANMAR
SV2B	FUEL SOLENOID (HOLD)		SEE YANMAR
SW1	SWITCH (KEY)	ENGINE, OFF-RUN-START	166707
SW2	SWITCH (PUSH-PULL)	EMERGENCY STOP	176383
SW3	SWITCH (ROCKER)	WATER SWITCH OFF	542182219
SW4	SWITCH (TOGGLE)	LIFT SWITCH, RAISE-OFF-LOWER	182102
SW5	SWITCH (ROCKER)	DEPTH STOP SWITCH, ON-OFF	542182219
SW6	SWITCH (TOGGLE)	ETRAK STEER, LEFT-OFF-RIGHT	541201593
SW7	SWITCH (TOGGLE)	LIGHT SWITCH, ON-OFF (OPTIONAL)	166603
SW8	SWITCH (ROCKER)	CLUTCH SWITCH, ON-OFF (OPTIONAL)	542182220
TS1	TEMP SENDER	ENGINE COOLANT TEMPERATURE	542206127

* NOTE: Part No's. in the manual that have an AS-TRISK (*) suffix may not be active 9-digit numbers. The '542' prefix has been added temporarily to current 6-digit part numbers and '0' to 8-digit part numbers.

Diagramm 7 Schema 7 Diagramma 7 Diagrama 7 Schema 7

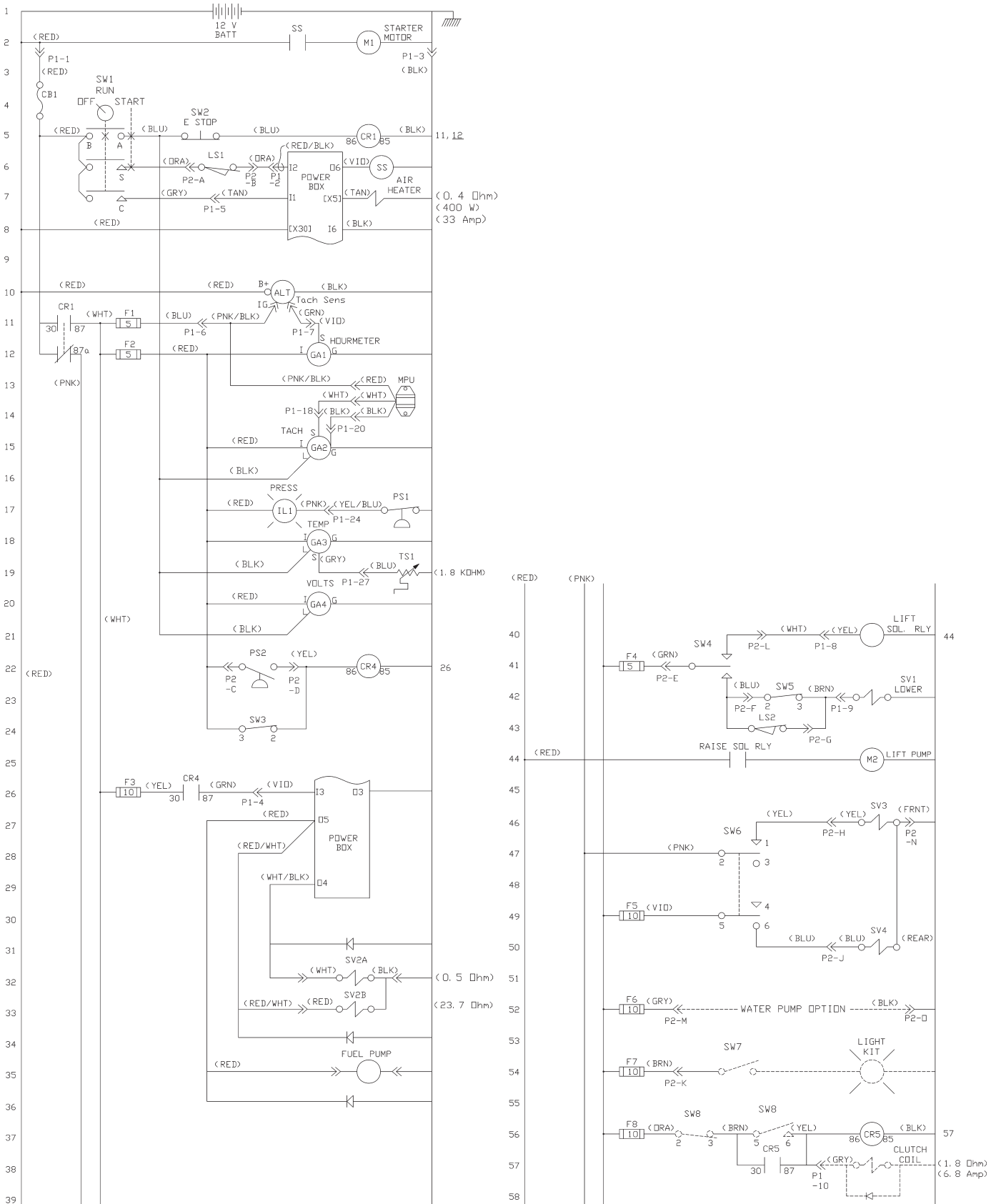


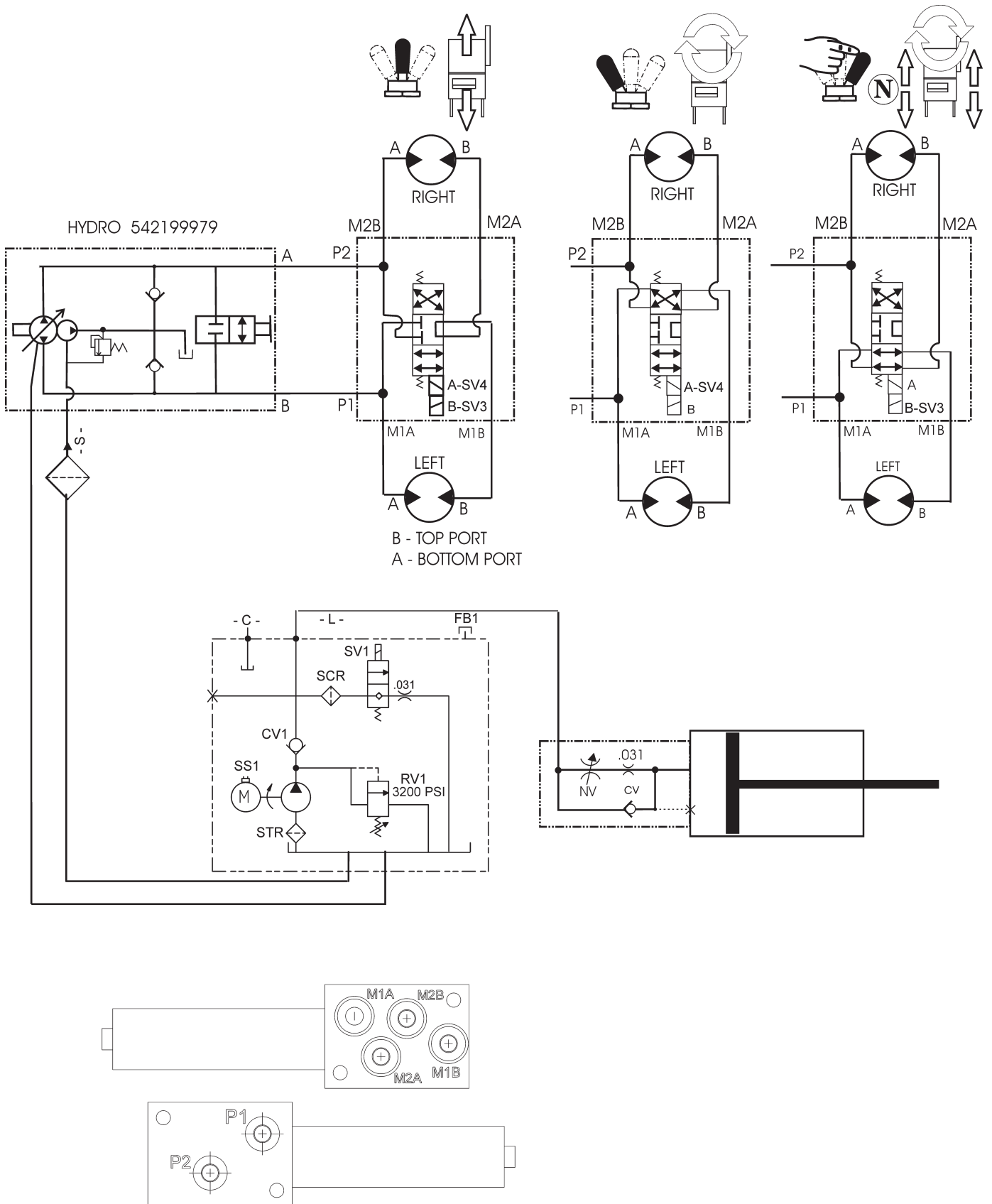
Diagramm 7 Schema 7 Diagramma 7 Diagrama 7 Schema 7

COMPONENT DESIGNATORS FOR FS4800 INDICADORES DE COMPONENTES PARA FS4800 CODES DE COMPOSANTS POUR FS4800

DESIG	DEVICE	FUNCTION	PART NO
ALT	ALTERNATOR	BATTERY CHARGING	SEE YANMAR
CB1	CIRCUIT BREAKER	MAIN CONTROL BREAKER	541201661
CR1	CONTROL RELAY	POWER TO FUSE BLOCK	166708
CR2	CONTROL RELAY	ENGINE START	166708
CR4	CONTROL RELAY	ENGINE FUEL SOLENOID	166708
CR5	CONTROL RELAY	BLADE SHAFT CLUTCH	166708
F1	FUSE, 5A	ALTERNATOR EXCITATION	166857
F2	FUSE, 5A	ENGINE GAUGES	166857
F3	FUSE, 5A	FUEL SOLENOID	166857
F4	FUSE, 5A	RAISE-LOWER CIRCUIT	166857
F5	FUSE, 10A	AXLE STEER (OPTIONAL)	166855
F6	FUSE, 10A	WATER PUMP (OPTIONAL)	166855
F7	FUSE, 10A	LIGHT KIT (OPTIONAL)	166855
F8	FUSE, 10A	CLUTCH (OPTIONAL)	166855
GA1	GAUGE	HOURMETER	166221
GA2	GAUGE	ENGINE TACHOMETER	542182218
GA3	GAUGE	ENGINE COOLANT TEMPERATURE	166359
GA4	GAUGE	BATTERY VOLTMETER	166438
IL1	INDICATOR LAMP	LOW OIL PRESSURE	188436
LS1	LIMIT SWITCH	NEUTRAL START	542204052
LS2	LIMIT SWITCH	DEPTH STOP	539301153
M1	MOTOR	ENGINE STARTER	542199656
M2	MOTOR	HYDRAULIC LIFT PUMP	542199096
MPU	MAG PICKUP	ENGINE RPM	542205120
P1	CONNECTOR	INSTRUMENT ENCL. TO ENGINE HARNESS	
P2	CONNECTOR	INSTRUMENT ENCL. TO COWL CONTROLS	
PS1	PRESSURE SWITCH	ENGINE OIL PRESSURE	SEE YANMAR
PS2	PRESSURE SWITCH	BLADE WATER PRESSURE	178724
SS	SOLENOID RELAY	ENGINE START SOLENOID	SEE YANMAR
SV1	SOLENOID VALVE	LOWER SAW	166594
SV2A	FUEL SOLENOID (PULL)		SEE YANMAR
SV2B	FUEL SOLENOID (HOLD)		SEE YANMAR
SV3	SOLENOID VALVE	DIFF-LOCK ONE	
SV4	SOLENOID VALVE	DIFF-LOCK TWO	
SW1	SWITCH (KEY)	ENGINE, OFF-RUN-START	166707
SW2	SWITCH (PUSH-PULL)	EMERGENCY STOP	176383
SW3	SWITCH (ROCKER)	WATER SWITCH OFF	542182219
SW4	SWITCH (TOGGLE)	LIFT SWITCH, RAISE-OFF-LOWER	182102
SW5	SWITCH (ROCKER)	DEPTH STOP SWITCH, ON-OFF	542182219
SW6	SWITCH (TOGGLE)	DIFFERENTIAL LOCK SWITCH	542206214
SW7	SWITCH (TOGGLE)	LIGHT SWITCH, ON-OFF (OPTIONAL)	166603
SW8	SWITCH (ROCKER)	CLUTCH SWITCH, ON-OFF (OPTIONAL)	542182220
TS1	TEMP SENDER	ENGINE COOLANT TEMPERATURE	542206127

* NOTE: Part No's. in the manual that have an ASTRISK (*) suffix may not be active 9-digit numbers. The '542' prefix has been added temporarily to current 6-digit part numbers and '0' to 8-digit part numbers.

Diagramm 8 Schema 8 Diagramma 8 Diagrama 8 Schema 8



Husqvarna Corporate Office

17400 West 119th Street
Olathe, Kansas 66061

Customer Service: 800-288-5040
Customer Serv. Fax: 800-825-0028
Corporate Office: 913-928-1000
Corp. Office Fax: 913-438-7951

Husqvarna South Carolina

Customer Service: 800-845-1312
Customer Serv. Fax: 800-257-9284

Husqvarna Canada

Customer Service: 800-461-9589
Customer Serv. Fax: 800-728-1907

Husqvarna International

Customer Service: 913-928-1300
Customer Serv. Fax: 913-438-7938



DUST WARNING



Cutting, especially when DRY cutting, generates dust that comes from the material being cut, which frequently contains silica. Silica is a basic component of sand, quartz, brick clay, granite and numerous other minerals and rocks. Exposure to excessive amount of such dust can cause:

- Respiratory diseases (affecting your ability to breath), including chronic bronchitis, silicosis and pulmonary fibrosis from exposure to silica. These diseases may be fatal;
 - Skin irritation and rash; and
 - Cancer according to NTP* and IARC*
- * National Toxicology Program, International Agency for Research on Cancer

Take precautionary steps

- Avoid inhalation of and skin contact with dust, mist and fumes;
- Wet cut when feasible, to minimize dust;
- Wear and ensure that all bystanders wear appropriate respiratory protection such as dust masks designed to filter out microscopic particles. (See OSHA 29 CFR Part 1910.1200)

California Prop 65 Warning:

Use of this product can cause exposure to materials known to the State of California to cause cancer and/or birth defects or other reproductive harm.



www.husqvarnacp.com

542 20 10-98