



SE Bruksanvisning

Läs igenom bruksanvisningen noggrant och förstå innehållet innan du använder maskinen.

NO Bruksanvisning

Les nøye gjennom bruksanvisningen og forstå innholdet før du bruker maskinen.

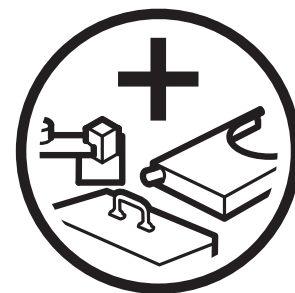
DK Brugsanvisning

Læs brugsanvisningen omhyggeligt igennem og forstå indholdet, inden du bruger maskinen.

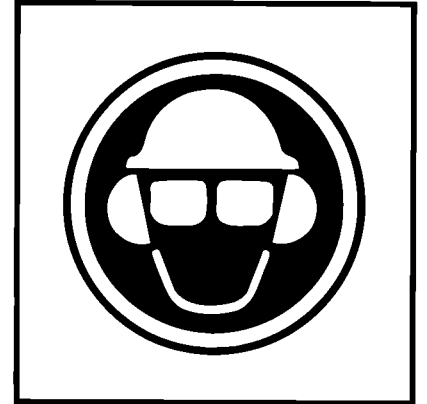
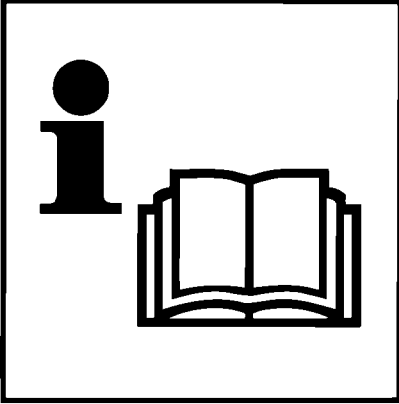
FI Käyttöohje

Lue käyttöohje huolellisesti ja ymmärrä sen sisältö, ennen kuin alat käyttää konetta.

**PP 325 E -
Softstart**



SE NO DK FI



(S) Läs hela bruksanvisningen före användning eller serviceåtgärder på maskinen.

Läs, förstå och följ alla varningar och instruktioner i denna bruksanvisning och på maskinen.

Bär alltid ögon- och hörselskydd vid användning av maskinen.

(DK) Læs hele brugsanvisningen før maskinen tages i brug eller når der udføres service på den.

Læs, forstå og følg alle advarsler og instruktioner i denne vejledning samt på sele maskinen.

Brug altid øjen- og høreværn, når maskine anvendes.

(N) Les hela bruksanvisningen før bruk eller vedlikehold av maskinen.

Les, forstå og følg alle advarsler og instruksjoner i bruksanvisningen og på maskinen.

Bruk alltid øye- og hørselvern ved bruk av maskinen.

(FIN) Lue käyttöohje huolellisesti ennen koneen käyttöä ja huoltoa.

Lueja noudata kaikkia tässä käyttöohjeessa ja laitteessa olevia varoituksia ja ohjeita.

Käytä aina siimä- ja kuulosuojaimia konetta käyttäessäsi.

S Inledning

PP 325 DFE är ett elektrohydrauliskt kraftaggregat avsett för i första hand Husqvarna väggsåg WS 325. Aggregatet kan ställas in för att leverera två olika flöden 20l/min och 40l/min. Båda flödena vid 140 bars tryck.

Husqvarna bormotor DM 405 HH och Husqvarna handsåg HH 170, men passar även utmärkt som drivkälla för andra utrustningar inom branschen, t ex Husqvarna ringsåg.

Aggregatet är enkelt och robust uppbyggt av komponenter med hög kvalitet och verkningsgrad. Vi värnar om miljön bl a genom användandet av SP-godkänd esterolja som uppfyller svensk standard. Under förutsättning att utrustningen handhas och underhålls enligt följande riktlinjer kommer den att kunna utföra ett gott arbete.

DK Indledning

PP 325 E er et elektrohydraulisk kraftaggregat, som først og fremmest er beregnet til Husqvarna mursav WS 325, Husqvarna boremotor DM 405 HH og Husqvarna håndsav HH 170, men kan også udmærket anvendes som drivkilde for andet udstyr i branchen, f.eks. Husqvarna ringsav.

Aggregatet er enkelt og robust opbygget af komponenter af høj kvalitet og med høj virkningsgrad. Vi værner om miljøet blandt andet ved anvendelsen af SP-godkendt esterolie, som opfylder svensk standard. Under forudsætning af at udstyret håndteres og vedligeholdes i henhold til følgende retningslinjer, vil det udføre et godt stykke arbejde.

N Innledning

PP 325 E er et elektrohydraulisk kraftaggregat først og fremst ment for Husqvarna veggsag WS 325, Husqvarna boremotor DM 405 HH og Husqvarna håndsag HH 170, men passer også utmerket som drivkilde for annet utstyr innen bransjen, f.eks. Husqvarna ringsag.

Aggregatet er enkelt og robust oppbygd av komponenter av høy kvalitet og virkningsgrad. Vi verner om miljøet bl.a. ved å bruke SP-godkjent esterolje som oppfyller svensk standard. Forutsatt at utstyret brukes og vedlikeholdes ifølge følgende retningslinjer, vil det kunne utføre et godt arbeid.

FIN Johdanto

PP 325 E on sähköhydraulinen virta-aggregaatti lähinnä Husqvarna-seinäsaahalle WS 325, Husqvarna-poramootorille DM 405 HH ja Husqvarna-käsisahalle HH 170, mutta soveltuu myös erinomaisesti muiden alan laitteiden, kuten Husqvarna-rengassahan, käyttölähteeksi.

Laitteisto on rakenteeltaan yksinkertainen ja tukeva, jonka osat ovat korkealaatuisia ja tehokkaita. Suojellemme luontoa mm. käyttämällä SP-hyväksytyä esterijlyä, joka täyttää ruotsalaisen standardin. Edellyttäen, että laitteistoa käsitellään ja huolletaan seuraavien ohjeiden mukaisesti, sillä saadaan aikaan hyvää työtä.

S

OBSERVERA!

Denna bruksanvisning behandlar den hydrauliska delen av aggregatet!
För annan service än den som beskrivs i denna bruksanvisning, kontakta en auktoriserad försäljare.



VARNING!

Under inga omständigheter får aggregatet ändras från originalutförandet utan tillåtelse från tillverkaren. Ej godkända ändringar kan medföra allvarliga personskador eller till och med dödsfall.

DK

NB!

Denne brugsanvisning omhandler aggregatets hydrauliske del!
For anden service end den, som beskrives i denne brugsanvisning, kontaktes autoriseret forhandler.



ADVARSEL!

Aggregatet må under ingen omstændigheder modificeres i forhold til originaludførelsen, med mindre producenten har givet tilladelse dertil forinden. Modifikationer, som ikke er godkendte, kan medføre alvorlige personskader eller endog dødsfald.

N

OBS!

Denne bruksanvisningen tar for seg den hydrauliske delen av aggregatet!
For annen service enn det som beskrives i denne bruksanvisningen, ta kontakt med en autorisert forhandler.



ADVARSEL!

Aggregatet må ikke under noen omstendigheter endres i forhold til originalutførelsen uten tillatelse fra fabrikanten. Ikke godkjente endringer kan medføre alvorlig personskade eller død.

FIN

HUOM

Tämä käyttöohje koskee vain laitteiston hydraulijärjestelmää!
Muita kuin tässä käyttöohjeessa mainittuja huoltotoimenpiteitä varten on otettava yhteyttä valtuutettuun myyjään.



VAROITUS!

Laitteiston alkuperäiseen kokoonpanoon ei saa missään olosuhteissa tehdä muutoksia ilman valmistajan kirjallista lupaa. Luvattomat muutokset voivat aiheuttaa vakavia henkilövahinkoja tai johtaa jopa kuolemantapaukseen.

S Innehåll

Inledning	2
Varningar, säkerhetsinstruktioner	3,5
Vad är vad?	9
Tekniska data	10
Innan aggregatet tas i bruk	12
Aggregatets anslutningar	13
Åtgärder före start	14
Startprocedur	15
Efter avslutat arbete	16
Transport	17
Underhåll	17
Överensstämmelse med EU-direktiv	20

DK Indhold

Indledning	2
Advarsler, sikkerhedsinstruktioner	3,6
Hvad er hvad?	9
Tekniske data	10
Før aggregatet tages i brug	12
Aggregatets tilslutninger	13
Forholdsregler før start	14
Startprocedure	15
Efter afsluttet arbejde	16
Transport	17
Vedligeholdelse	17
EU Overensstemmelseserklæring	20

N Innhold

Innledning	2
Advarsler, sikkerhetsinstruksjoner	3,7
Hva er hva?	9
Tekniske data	10
Før aggregatet tas i bruk	12
Aggregatets tilkoplinger	13
Tiltak før start	14
Startprosedyre	15
Etter avsluttet arbeid	16
Transport	17
Vedlikehold	17
Overensstemmelse med EU-direktiv	20

FIN Sisällys

Johdanto	2
Varoitukset, turvallisuusohjeet	3,8
Laitteiston osat	9
Tekniset tiedot	10
Ennen laitteiston käyttöönottoa	12
Liitännät	13
Ennen käynnistystä	14
Käynnistys	15
Lopuksi	16
Kuljetus	17
Kunnossapito	17
EU-vaatimustenmukaisuusvakuutus	20

S Allmänna säkerhetsinstruktioner

Vid konstruktion och tillverkning av Husqvarna produkter har största vikt lagts vid att de förutom att vara effektiva och enkla att hantera även skall vara säkra. För att maskinen skall förbli säker måste vissa saker beaktas:

1. Arbete nära elektriska ledningar.

Vid användning av hydrauliska verktyg på eller nära elektriska ledningar skall hydrauliska slangar märkta och godkända som "ej elektriskt ledande" användas. Användning av annan slang kan resultera i dödsfall eller allvarlig personskada. Vid byte av slangar skall slang av typ "ej elektriskt ledande" användas. Slangarna skall regelbundet kontrolleras avseende elektrisk ledningsisolation enligt särskilda instruktioner.

2. Kontrollera verktyg, slangar och anslutningar dagligen beträffande läckage. En läcka eller sprängning kan orsaka en "oljeinjektion" i kroppen eller medföra annan allvarlig personskada.

Överskrid inte specificerat oljeflöde eller -tryck för det verktyg som används. För högt flöde eller tryck kan orsaka läckage eller sprängning.

Överskrid inte klassificerat arbetstryck för aktuellt verktyg eller hydraulslang. Förhöjt tryck kan orsaka läckage eller sprängning.

Sök inte efter läckage med handen. Kontakt med en läcka kan medföra personskada orsakad av det höga trycket i hydraulsystemet.

Verktyget skall inte lyftas eller bäras i slangarna.

Vanvårda inte slangarna.

Använd inte slangar som är vridna, slitna eller skadade.

3. Kontrollera att slangarna är anslutna på rätt sätt till verktyget och att hydraulkopplingarna låser som avsett innan hydraulsystemet sätts under tryck. Kopplingarna låses genom att ytterhylsan på honkopplingen vrides så att spåret kommer bort från kulan.

Tryckslangarna i systemet måste alltid anslutas till verktygets inlopp. Returslangarna i systemet måste alltid anslutas till verktygets utlopp. Att förväxla anslutningarna kan orsaka att verktyget arbetar baklänges vilket kan resultera i personskada.

Anslut inte verktyg med stängt centrum till ett hydraulsystem med öppet centrum. Det kan orsaka extrem värme i systemet och/eller allvarlig personskada.

4. Håll hydraulkopplingarna rena från smuts.

5. Kontrollera att elkabeln till hydraulaggregatet ej är skadad eller kan komma till skada under arbetets gång.

6. Åskådare inom arbetsområdet kan skadas. Starta därför aldrig maskinen utan att vara säker på att varken personer eller djur finns inom arbetsområdet. Säkra arbetsområdet vid behov med avspärrningar.

7. Använd skydd för öron, ögon, fötter, händer och huvud vid arbete. Bär alltid skyddshjälm på arbetsplatsen.

8. Koppla inte loss några hydraulslangar utan att först ha slagit av kraftaggregatet och låtit motorn stanna helt.

9. Slå alltid av hydraulaggregatets huvudbrytare innan någon förflyttning av utrustningen sker.

10. Om ett nödfall uppstår, tryck in nödstoppsbrytaren på kraftaggregatet.

DK Generelle sikkerhedsforskrifter

Ved konstruktionen og fremstillingen af Husqvarna produkter er der lagt den største vægt på, at de ud over at være effektive og enkle at betjene også skal være sikre. For at maskinen skal forblive sikker, skal visse ting overholdes:

1. Arbejde i nærheden af elektriske ledninger.

Benyttes der hydraulikslanger, som ikke er mærket og godkendt som "Ikke elektrisk ledende", når det hydrauliske værktøj bruges ved eller tæt på elektriske ledninger, er der risiko for dødsfald eller alvorlige personskader. Slangerne skal kontrolleres regelmæssigt med hensyn til deres elektriske ledningsisolering i henhold til særlige anvisninger.

2. Kontrollér værktøj, slanger og tilslutninger hver dag med hensyn til lækager. Læk eller revner kan medføre at olie optages i kroppen eller anden alvorlig personskade.

Det specificerede olieflow eller -tryk for det anvendte værktøj må ikke overskrides. For stort flow eller tryk kan medføre lækage eller revner.

Klassifikationen med hensyn til arbejdstryk eller hydraulikslange for det aktuelle værktøj må ikke overskrides. For stort tryk kan medføre lækage eller revner.

Søg ikke efter lækage med hånden. Kontakt med en lækage kan medføre personskade på grund af det høje tryk i hydrauliksystemet. Værktøjet må ikke løftes eller bæres i slangerne.

Slangerne må ikke misligholdes.

Slange, som er vredet, slidt eller beskadiget, må ikke anvendes.

3. Kontrollér at slangerne er tilsluttet korrekt på værktøjet og at låseringen låser korrekt, inden hydrauliksystemet sættes under tryk.

Trykslangerne i systemet skal altid tilsluttes værktøjets indløb. Returslangerne i systemet skal altid tilsluttes værktøjets udløb. Forveksling af tilslutningerne kan betyde, at værktøjet arbejder baglæns, som kan bevirke personskade.

Værktøj med lukket center må ikke tilsluttes et hydrauliksystem med åbent center. Der kan opstå ekstrem varme i systemet og/eller alvorlig personskade.

4. Hold hydraulikkoblingerne rene for snavs.

5. Kontrollér, at elkablet til hydraulikaggregatet ikke er beskadiget eller kan blive beskadiget under arbejdets gang.

6. Tilskuere i arbejdsområdet kan komme til skade. Start derfor aldrig maskinen uden at være sikker på, at der hverken opholder sig personer eller dyr i arbejdsområdet. Afspær om nødvendigt arbejdsområdet.

7. Brug øjen- og ørenværn samt sikkerhedsfodtøj, -handsker og -hjelme under arbejdet. Brug altid relevant sikkerhedsværn på arbejdspladsen.

8. Hydraulikslanger må ikke frakobles, før kraftaggregatet er lukket ned og motoren standset.

9. Slå altid hydraulikaggregatets hovedafbryder fra, inden udstyret flyttes.

10. Bliver nødnedlukning nødvendig, tryk på røde nødstop på kraftaggregatet.

N Generelle sikkerhetsforskrifter

Ved konstruksjon og produksjon av Husqvarna produkter er det lagt den største vekt på at de i tillegg til å være effektive og enkle å håndtere også skal være sikre. For at maskinen skal forbli sikker, må man passe på enkelte ting:

1. Arbeid nær elektriske ledninger.

Hvis man ikke bruker hydrauliske slanger merket eller godkjent som "ikke strømførende" når hydrauliske verktøy blir brukt på eller nær elektriske ledninger, kan dette resultere i død eller alvorlig personskade. Slangene skal kontrolleres regelmessig med hensyn til elektrisk ledningsisolasjon i samsvar med spesielle instruksjoner.

2. Kontroller verktøy, slanger og tilkoplinger daglig med hensyn til lekkasje. En lekkasje eller revne kan forårsake en "oljeinjeksjon" i kroppen eller medføre annen alvorlig personskade.

Ikke overskrid spesifisert oljestrømning eller -trykk for det verktøy som blir benyttet. For høy strømning eller for høyt trykk kan forårsake lekkasje eller revner.

Ikke overskrid klassifisert arbeidstrykk eller hydraulikkslange for det aktuelle verktøyet. For høyt trykk kan forårsake lekkasje eller revner.

Bruk ikke hånden til å lete etter lekkasjer. Kontakt med en lekkasje kan medføre personskade forårsaket av det høye trykket i hydraulikksystemet.

Verktøyet må ikke løftes eller bæres etter slangene.

Slangene må ikke vanskjøttes.

Bruk ikke slanger som er vridd, slitt eller skadet.

3. Kontroller at slangene er koplet til verktøyet på riktig måte og at låseringene låser riktig før hydraulikksystemet settes under trykk.

Trykkslangene i systemet må alltid koples til verktøyets innløp. Returslangene i systemet må alltid koples til verktøyets utløp. Hvis tilkoplingene forveksles, kan dette resultere i at verktøyet arbeider baklengs, noe som kan føre til personskade.

Koppl ikke verktøy med lukket sentrum til et hydraulikksystem med åpent sentrum. Det kan forårsake ekstrem varme i systemet og/eller alvorlig personskade.

4. Hold hydraulikkopplingene fri for smuss.
5. Kontroller at elkabelen til hydraulikkaggregatet ikke er skadd eller kan bli skadd under arbeidets gang.
6. Tilskuere innenfor arbeidsområdet kan bli skadd. Start derfor aldri maskinen uten å være sikker på at det verken befinner seg personer eller dyr innenfor arbeidsområdet. Sikre arbeidsområdet ved behov med avsperringer.
7. Bruk beskyttelse til ører, øyne, bein, hender og hode ved arbeid. Bruk alltid verneutstyr på arbeidsplassen.
8. Hydraulikkslangene må ikke frakoples før strømaggregatet er slått av og motoren har stoppet helt.
9. Slå alltid av hydraulikkaggregatets hovedbryter før utstyret flyttes.
10. Hvis det oppstår en nødsituasjon, trykk inn den røde nødstoppbryteren på kraftaggregatet.

FIN Yleiset turvallisuusohjeet

Husqvarna-tuotteiden rakenteessa ja valmistuksessa on suurin painoarvo annettu paitsi laitteiden tehokkuuteen ja helppokäyttöisyyteen myös niiden turvallisuuteen. Jotta koneet olisivat turvallisia, on seuraavat seikat huomioitava:

1. Työskentely sähköjohtojen läheisyydessä.

Älä käytä "ei sähköä johtaviksi johdoiksi" luokiteltuja hydrauliletkuja hydraulisten työkalujen ollessa toiminnassa tai sähköjohtojen lähetyvillä, sillä tällöin on olemassa onnettomuusvaara, josta voi aiheutua vakavia henkilövahinkoja, joka voi johtaa jopa kuolemantapaukseen. Letkujen sähköneristyskyky tulee tarkastaa säännöllisesti annettujen ohjeiden mukaisesti.

2. Tarkasta työkalut, letkut ja liitännät päivittäin mahdollisten vuotojen varalta. Vuodon tai räjähdysten sattuessa suihkuava öljy voi saada aikaan vakavan vaaratilanteen.

Älä ylitä käytettävälle työkalulle määritettyä öljymäärää tai öljynpainetta. Liian suuri öljymäärä tai liian korkea öljynpaine voivat aiheuttaa vuodon tai räjähdysten.

Älä ylitä käytettävälle työkalulle tai työkalun hydrauliletkulle määriteltyä käyttöpainetta. Liian korkea paine voi saada aikaan vuodon tai räjähdysten. Älä etsi vuotoja käsin. Hydraulijärjestelmän korkea paine voi aiheuttaa vahinkoa etsittäessä vuotoja käsin.

Työkalua ei saa nostaa letkujen päälle tai kannatella letkuilla.

Letkujen kunnossapitoa ei saa laiminlyödä.

Älä käytä vääntyneitä, kuluneita tai rikki menneitä letkuja.

3. Tarkasta, että letkut on kytketty oikealla tavalla työkaluun ja lukkorenkaita lukittuvat, ennen kuin hydraulijärjestelmään kytketään paine.

Hydraulijärjestelmän paineletkut tulee aina kytkeä työkalun sisääntuloaukkoon. Järjestelmän paluuletkut taas tulee aina kytkeä työkalun ulostuloaukkoon. Jos liitännät tehdään väärinpäin, työkalu saattaa toimia takaperin, jolloin henkilövahingot ovat mahdollisia.

Älä liitä työkalun suljettua keskusta hydraulijärjestelmän avoimeen keskukseen, sillä tämä saattaa synnyttää järjestelmään liikaa lämpöä, jolloin on olemassa onnettomuusvaara.

4. Pidä hydrauliliitokset puhtaina liasta.

5. Tarkasta, että hydraulilaitteiston sähköjohto ei ole vahingoittunut tai pääse vahingoittumaan työn aikana.

6. Työskentelyalueella olevat sivulliset voivat olla vahingoittumisvaarassa. Älä koskaan käynnistä konetta, ennen kuin olet varmistunut, ettei työskentelypaikalla ole ihmisiä tai eläimiä. Varmista työskentelyalue tarvittaessa eristämällä.

7. Käytä kuulosuojaimia, suojalaseja ja kypärää sekä suojaa jalkasi ja kätesi työskennellessäsi. Käytä työpaikalla aina suojavarustusta.

8. Älä irrota hydrauliletkuja ennen kuin laitteisto on kytketty pois päältä ja moottori on täysin pysähtynyt.

9. Katkaise aina virta hydraulilaitteiston pääkatkaisijasta, ennen kuin irrotat mitään osia.

10. Häätapauksessa paina aggregaatin punainen hätäkatkaisija alas.

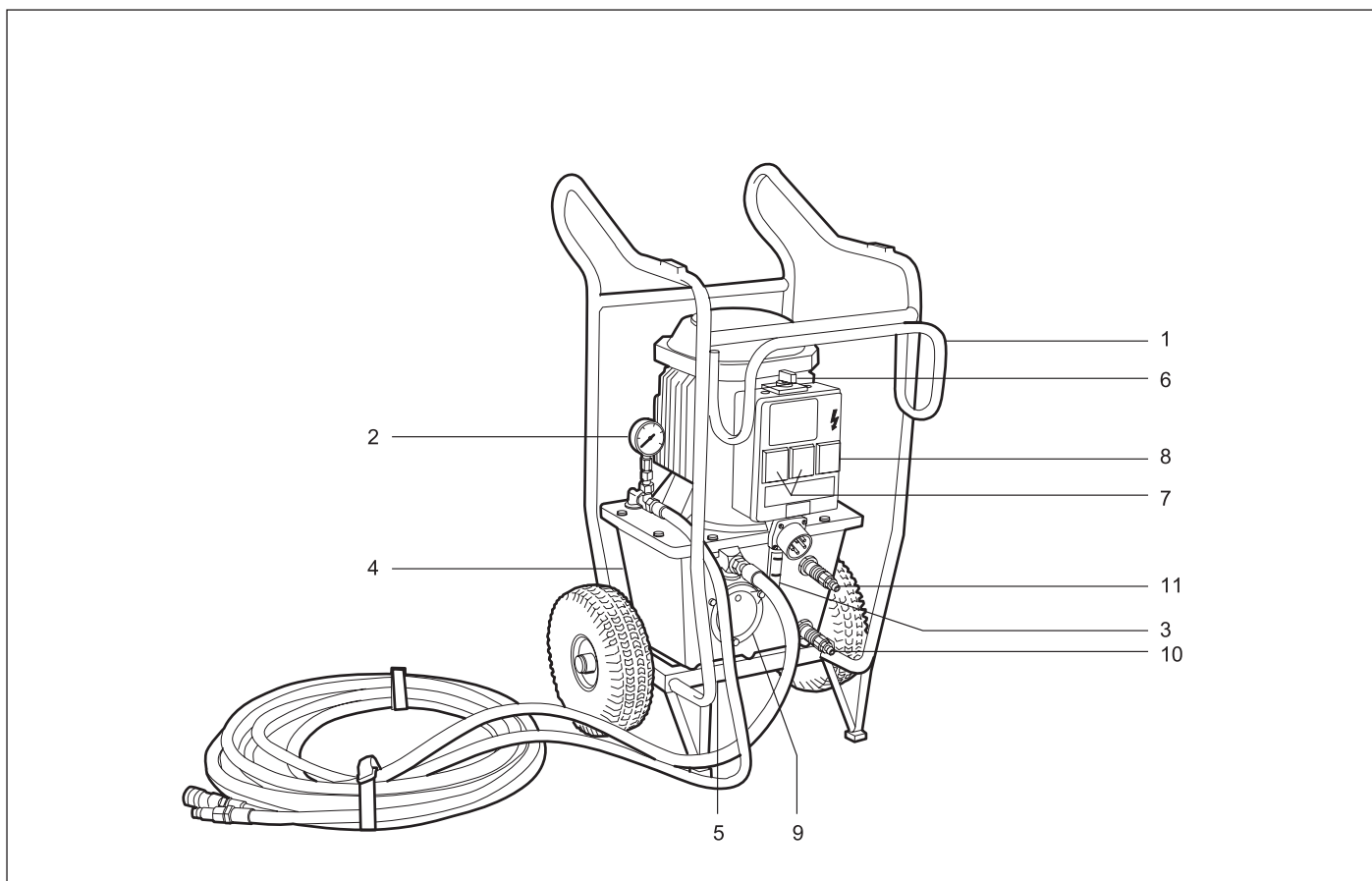


Fig. 1

S Vad är vad?

1. Bygel för hydraulslang
2. Tryckmätare, hydrauloljesystem
3. Hydrauloljenivå
4. Hydrauloljetank
5. Dräneringsplugg, hydraulolja
6. Strömställare
7. Vägguttag, 2 x 230 V
8. Personskyddsautomat (16 A)
9. Hydrauloljefilter
10. Inlopp för kylvatten
11. Kylvattenslang (utlopp)
12. Nödstoppsbrytare

DK Hvad er hvad?

1. Bøjle til hydraulikslange
2. Trykmåler, hydraulikoliesystem
3. Hydraulikolieniveau
4. Hydraulikoliebeholder
5. Drænprop, hydraulikolie
6. Strømkontakt
7. Vægdåse, 2 x 230 V
8. Automatsikring til personbeskyttelse (16 A)
9. Hydraulikoliefilter
10. Kølevandstilløb
11. Kølevandslange (udløb)
12. Nødstop

N Hva er hva?

1. Bøyle for hydraulikkslange
2. Trykkmåler, hydraulikkoljesystem
3. Hydraulikkoljenivå
4. Hydraulikkoljetank
5. Dreneringsplugg, hydraulikkolje
6. Strømvelger
7. Vegguttak, 2 x 230 V
8. Jordfeilsikring (16 A)
9. Filter for hydraulikkolje
10. Kjølevannsinnløp
11. Slange for kjølevann (utløp)
12. Nødstoppbryter

FIN Laitteiston osat

1. Hydrauliletkun sanka
2. Painemittari, hydraulioiljyjärjestelmä
3. Hydraulioiljyn tasomittari
4. Hydraulioiljysäiliö
5. Tyhjennystulppa, hydraulioiljy
6. Virtakytkin
7. Lähtö, 2 x 230 V
8. Henkilönsuoja-automaatti (16 A)
9. Hydraulioiljysuodatin
10. Jäähdytysveden tulo
11. Jäähdytysvesiletku (poisto)
12. Häätäkatkaisija

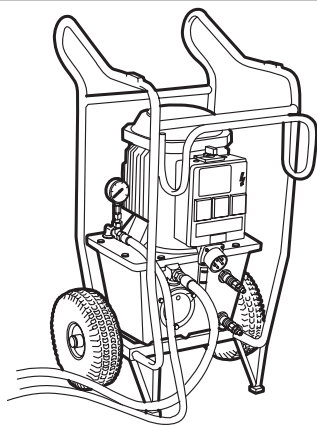


Fig. 2

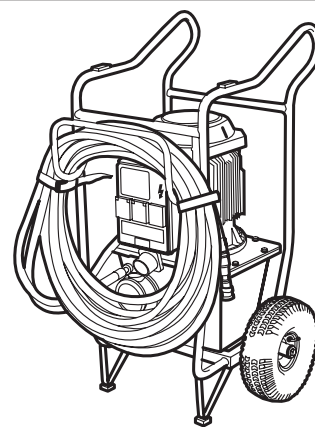


Fig. 3

S Tekniska data

Motor	Elektrisk 380 – 420 V, 16 A, 50 Hz
Flöde	Max 40 liter/min
Hydrauloljetank	12 liter
Kylning	Vatten via separat slang
Dimensioner	Bredd: 575 mm, höjd: 1040 mm, längd: 780 mm
Vikt (tom)	93 kg

DK Tekniske data

Motor	Elektrisk 380 - 420 V, 16 A, 50 Hz
Flow	Max 40 liter/min.
Hydraulikoliebeholder	12 liter
Køling	Vand via separat slange
Dimensioner	Bredde: 575 mm, højde: 1040 mm, længde: 780 mm
Vægt (tom)	93 kg

N Tekniske data (220V – Norge)

Motor	Elektrisk 220 V, 32 A, 50 Hz
Strømning	Max 40 liter/min.
Hydraulikkoljetank	12 liter
Kjøling	Vann via separat slange
Dimensjoner	Bredde: 575 mm, høyde: 1040 mm, lengde: 780 mm
Vekt (tom)	93 kg

FIN Tekniset tiedot

Moottori	Sähkömoottori 380 - 420 V, 16 A, 50 Hz
Virtaus	Max, 40 litraa minuutissa
Hydrauliöljysäiliö	12 litraa
Jäähdytys	Jäähdytysvesi erillisestä letkusta
Mitat	Leveys: 575 mm, korkeus: 1040 mm, pituus: 780 mm
Paino (tyhjänä)	93 kg

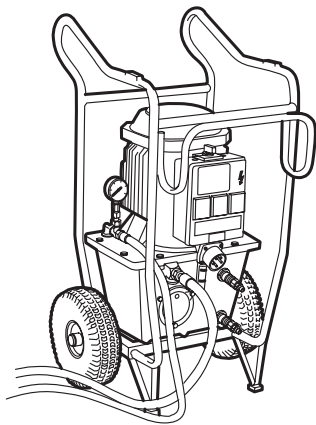


Fig. 4

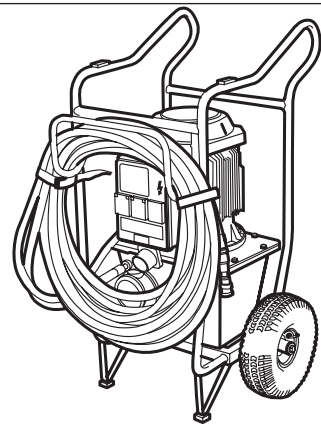


Fig. 5

(S) Ljudnivå enl. ISO/DIS 11201 _____	Ljudtryck vid operatörens öra utan belastning 80 dB(A), full belastning 83 dB(A)
Ljudeffektnivå enl. direktiv 2000/14/EG _____	Uppmätt ljudnivå 94 dB(A). Garanterad ljudnivå 99 dB(A)
Slanglängd (1/2" slang) _____	8 meter (Vid förlängning av slangar utöver standard rekommenderas 5/8" slang.)
Max arbetstryck _____	140 bar (tryckbegränsningsventil)
Elanslutning _____	400 V, 16A
Vägguttag _____	2 x 230 V
Hydraulisk uteffekt _____	9,3 kW

(DK) Støjniveau i henhold til ISO / DIS 11201 _____	Støjniveau ved operatørens øre uden belastning 80 dB(A), fuld belastning 83 dB(A)
Lydeffektniveau iht. Rådets direktiv 2000/14/EG _____	Målt lydiveau 94 dB(A). Garanteret lydiveau 99 dB(A)
Slangelængde (1/2" slange) _____	8 meter (Ved forlængelse af slanger ud over standardlængden anbefales det at bruge en 5/8" slange.)
Maks. arbejdstryk _____	140 bar (trykbegrænsningsventil)
Elttilslutning _____	400 V, 16 A
Stikkontakt _____	2 x 230 V
Hydraulisk udgangseffekt _____	9,3 kW

(N) Lydnivå iflg. ISO/DIS 11201 _____	Lydtryck ved operatørens øre uten belastning 80 dB (A), full belastning 83 dB (A)
Lydeffektnivå iflg. direktiv 2000/14/EU _____	Målt lydnivå 94 dB (A). Garantert lydnivå 99 dB (A)
Slangelengde (1/2" slange) _____	8 meter (Ved forlengelse av slanger ut over standard anbefales 5/8" slange.)
Maks. arbeidstrykk _____	140 bar (trykkreduksjonsventil)
Eltilkopling _____	400 V, 16A
Vegguttak _____	2 x 230 V
Hydraulisk utgangseffekt _____	9,3 kW

(FIN) Äänenoimakkuus ISO/DIS 11201 _____	Äänenpaine käyttäjän korvassa ilman kuormitusta 80 dB(A), täyskuormitus 83 dB(A)
Äänitehotaso direktiivin 2000/14/EG mukaan _____	Mitattu äänitaso 94 dB(A). Taattu äänitaso 99 dB(A)
Letkun pituus (1/2" letku) _____	8 metriä (Letkun pidentämiseksi standardipituudesta suositellaan 5/8"-letkua.)
Enimmäispaine _____	140 baria (paineenrajoitusventtiili)
Sähköliitäntä _____	400 V, 16 A
Pistorasia _____	2 x 230 V
Hydraulinen antoteho _____	9,3 kW

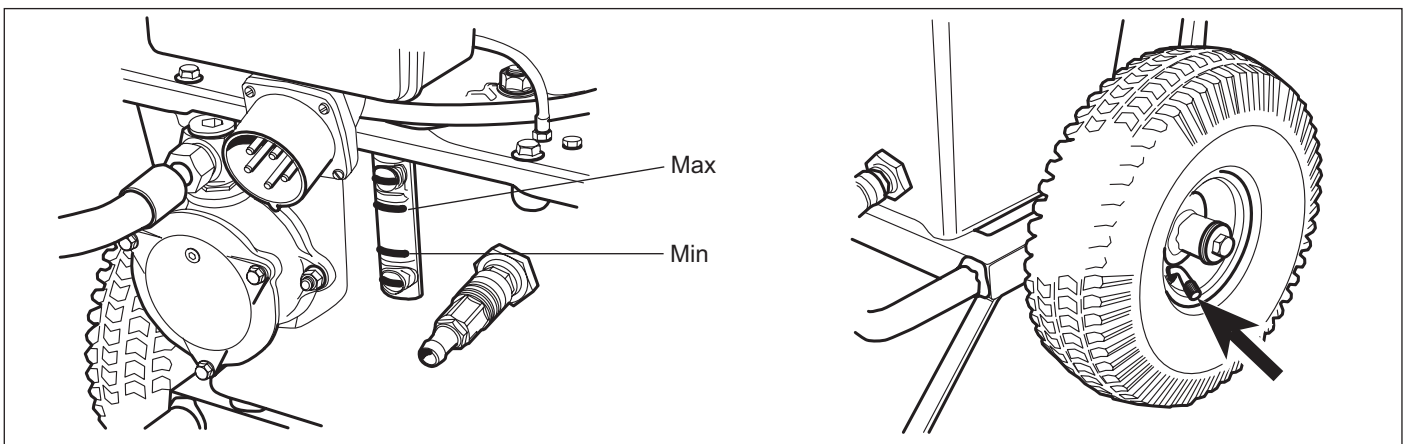


Fig. 6

Fig. 7

S Innan aggregatet tas i bruk

Kontrollera oljenivån

Aggregatet levereras med 12 liter hydraulolja 46 cSt HSH av välkänt fabrikat. Oljan är en miljöanpassad och SP-godkänd esterolja som högst avsevärt reducerar risken för allergiska reaktioner eller hudirritationer vid eventuell kontakt. Vid ett ofrivilligt utsläpp är denna olja dessutom snabbt nedbrytbar. Oljenivån kan avläsas på nivåmätaren.

Pumpa däcken

Kontrollera lufttrycket i däcken. Det skall vara 2 bar.

DK Før aggregatet tages i brug

Kontrollér olieniveauet

Aggregatet leveres med 12 liter hydraulikolie af anerkendt fabrikat, viskositet 46 cSt HSH. Olien er en miljøtilpasset esterolie, som er godkendt i henhold til Svensk Standard, og som nedsætter risikoen for allergiske reaktioner eller hudirritationer ved eventuel kontakt betydeligt. Ved en utilsigtet lækage er olien desuden hurtigt nedbrydelig. Olieniveauet kan aflæses på niveaumåleren.

Dækkene pumpes

Kontrollér lufttrykket i dækkene. Trykket skal være 2 bar.

N Før aggregatet tas i bruk

Kontroller oljenivået

Aggregatet leveres med 12 liter hydraulikkolje, viskositet 46 cSt HSH, av velkjent fabrikat. Oljen er en miljøtilpasset og SP-godkjent esterolje som reduserer risikoen for allergiske reaksjoner eller hudirritasjoner ved eventuell kontakt betraktelig. Ved et ufrivillig utslipp er denne oljen dessuten raskt nedbrytbar.

Oljenivået kan avleses på nivåmåleren.

Pump opp dekkene

Kontroller lufttrykket i dekkene. Det skal være 2 bar.

FIN Ennen laitteiston käyttöönottoa

Tarkista öljytaso

Aggregaatissa on toimitettaessa 12 litraa hydraulioiljyä, tunnetun tyypin viskositeetti 46 cSt HSH. Öljy on ympäristöystävällistä ja SP-hyväksyttyä esterioiljyä, joka olennaisesti vähentää allergisten reaktioiden tai ihoärsytyksen riskiä mahdollisen kosketuksen yhteydessä. Vahinkopäästöjen varalta tämä öljy on myös nopeasti hajoavaa.

Öljytaso voidaan tarkistaa tasomittarista.

Täytä renkaat ilmalla

Tarkasta renkaiden ilmanpaine. Ilmanpaineen tulee olla 2 baria.

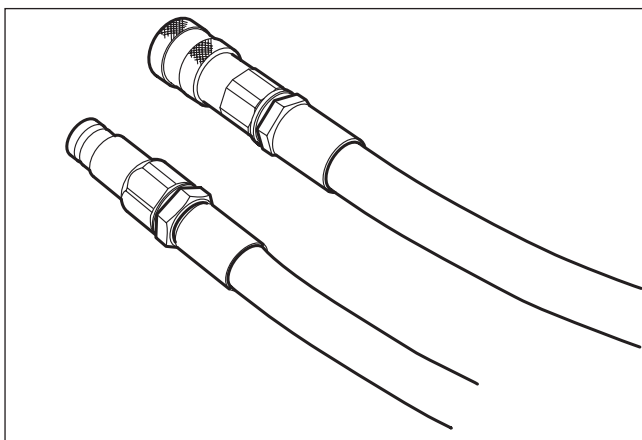


Fig. 8

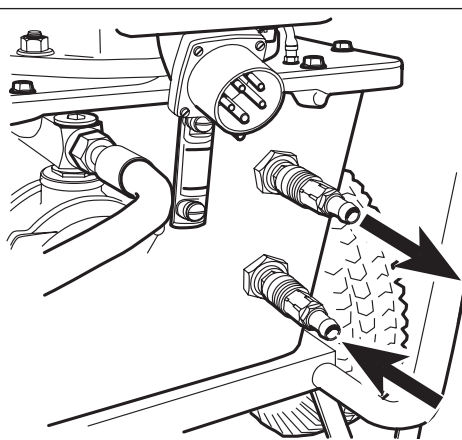


Fig. 9

S Anslutningar

Torka rent hydraulslangarnas snabbkopplingar från eventuell smuts och anslut dessa. Kopplingarna låses genom att ytterhylsan på honkopplingen vrids, så spåret kommer bort från kulan.

Anslut en vattenslang mellan övre kylaranslutningen på hydrauloljetanken och arbetsredskapet samt en slang från närmaste vattenpost via en kran till nedre kylaranslutningen på tanken.

Om inget vattenförbrukande redskap används, så låt kylvattnet rinna till närmaste brunn.

DK Tilslutninger

Hydraulikslangernes kvikkoblinger aftørres for evt. snavs og kobles sammen. Koblingerne låses ved at yderhylsteret på hunkoblingen drejes, så rillen drejer væk fra kuglen.

Der tilsluttes en vandslange mellem øvre kølertilslutning på hydraulikoljetanken og arbejdsredskabet, samt en slange fra nærmeste vandpost via hane til nedre kølertilslutning på tanken.

Anvendes der ikke vandforbrugende redskab, skal kølevandet løbe ud til nærmeste afløb.

N Tilkoplinger

Tørk hydraulikkslangenes hurtigkoplinger rene for evt. smuss og kopl dem til. Koplingene låses ved å dreie på hunkoplingens ytterhylse slik at sporet går bort fra kulen.

Kopl en vannslange mellom den øvre kjøletilkoplingen på hydraulikkoljetanken og arbeidsredskapet samt en slange fra nærmeste vanntilførsel via en kran til tankens nedre kjøletilkopling.

Hvis det ikke skal benyttes noe redskap som bruker vann, lar man kjølevannet renne til nærmeste sluk.

FIN Liitännät

Puhdista hydrauliletkujen pikaliitännät mahdollisesta liasta ja liitä letkut. Liitännät lukitaan kiertämällä naarasliitännän ulkohoikkia siten, että ura tulee pois kuulasta.

Liitä jäähdytysvesiletku hydrauliljysäiliössä sijaitsevan ylemmän jäähdytinliitännän ja työkalun väliin sekä letku lähimmästä vesipostista hanan kautta säiliössä sijaitsevaan alempaan jäähdytinliitännään.

Jollei käytössä ole vettä kuluttavia laitteita, anna veden valua lähimpään kaivoon.

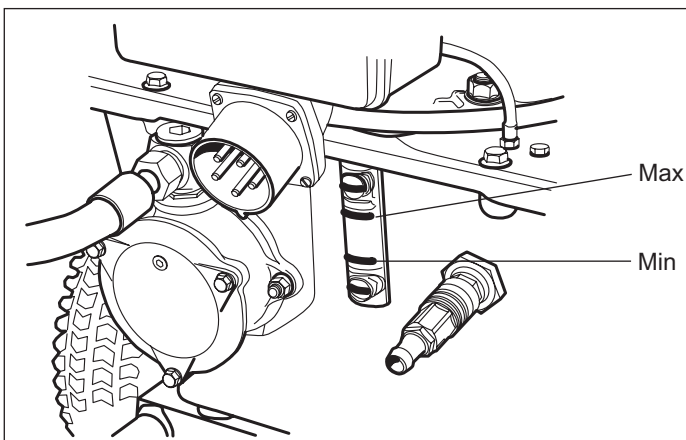


Fig. 10

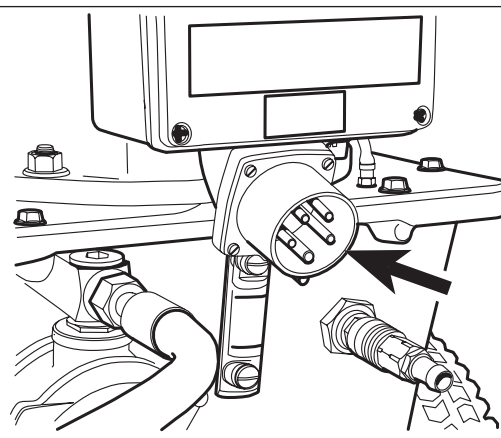


Fig. 11

S Före start

Hydraulolja

Kontrollera oljenivån i synglaset på oljetanken.

Min. nivå = röd linje

Max. nivå = svart linje

Överskrid inte maxnivån då olja fylls i tanken. Oljan utvidgas då den blir varm och kan flöda över om nivån är för hög.

Elanslutning

Anslut inkommande elkabel (16 A). Ledningen måste innehålla tre faser och skyddsjord. Nolla bör också finnas eftersom enfasuttagen på elcentralen annars inte fungerar.

Enfasuttagen är säkrade med en 16 A personskyddsautomat (C-karaktär). Efter att ingående ström anslutits kan enfasuttagen användas för t ex handbormaskin, vattensug eller liknande.

DK Før start

Hydraulikolie

Kontrollér olieniveauet i skueglasset på oliebeholderen.

Min. niveau = rød linje

Maks. niveau = sort linje

Maks.niveauet må ikke overskrides, når der påfyldes olie i beholderen. Olien udvider sig, når den opvarmes og kan strømme over, hvis niveauet er for højt.

El-tilslutning

Indgående el (16 A) tilsluttes. Ledningen skal være trefaset med beskyttelsesjord. Der bør også være nul, da enfaseudgangene på den centrale el-tavle ellers ikke virker.

1-faseudtag sikres med en 16 A automatsikring til personbeskyttelse (C-kurve). Efter at den indgående strøm er tilsluttet, kan enfaseudgangen anvendes til eksempelvis håndboremaskine, vådsuger eller lignende.

N Tiltak før start

Hydraulikkolje

Kontroller oljenivået i seglasset på oljetanken.

Min.nivå = rød strek

Maks.nivå = svart strek

Ikke overskrid maks.nivået når olje fylles på tanken. Oljen utvides når den blir varm og kan flyte over hvis nivået blir for høyt.

Tilkopling til strømmettet

Kopl til den innkommende strømkabelen (16 A). Ledningen må være trefaset og jordet. Den bør også ha nulleleder ettersom de enfasede uttakene på strømsentralen ellers ikke virker.

Enfaseuttakene er sikret med en 16 A jordfeilbryter (C-karakter). Etter at inngående strøm er tilkople, kan de enfasede uttakene brukes til f.eks. håndboremaskin, vannsuging eller liknende.

FIN Ennen käynnistystä

Hydrauliöljy

Tarkasta öljymäärä öljysäiliössä olevasta tarkastuslasista

Minimitaso = punainen viiva

Maksimitaso = musta viiva

Älä ylitä maksimiviivaa öljyä lisätessäsi. Öljy nimittäin laajenee lämmitessään ja saattaa näin ollen valua yli, jos sitä kaadetaan liikaa.

Sähköliitännät

Kytke tulokaapeli (16 A). Kaapelissa on oltava kolme vaihetta ja suojamaadoitus. Myös nolla on oltava, sillä sähkökeskuksen yksivaihelähtö ei muuten toimi.

Yksivaiheulosotot on suojattu 16 A henkilönsuoja-automaattilla (C-tyyppi). Kun tulovirta on kytketty, voidaan yksivaihelaitantäitä käyttää esimerkiksi porakoneelle, vesi-imurille tai vastaaville laitteille.

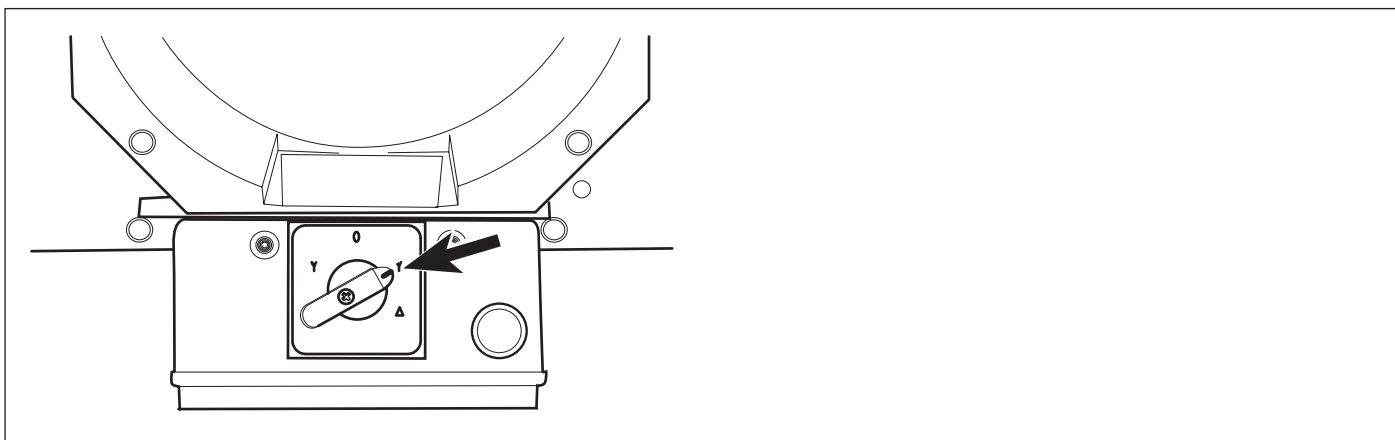


Fig. 12

S

Startprocedur

1. Starta maskinen genom att vrida strömställaren åt det håll som indikeras av den lampa som lyser. Då blir klingans rotationsriktning riktig.

DK

Startprocedure

1. Start elmotoren. Drej strømafryderen til position "1" mod den lysende grønne lampe. Motorens omdrejningsretning bliver dermed som ønsket.

N

Startprosedyre

1. Start el-motoren. Vri strømbryteren til posisjon "1" i den retning som indikeres av den lysende grønne lampen. Da blir motorens rotasjonsretning riktig.

FIN

Käynnistys

1. Käynnistä sähkömoottori. Käännä virtakytkin "Y"-asentoon vihreän valon osoittamaan suuntaan. Näin moottorin pyörimissuunta tulee oikein.

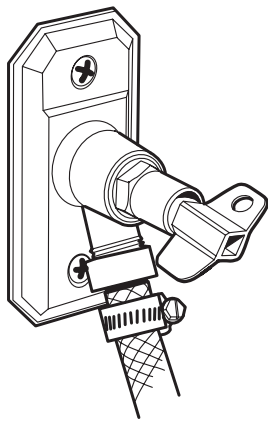


Fig. 14

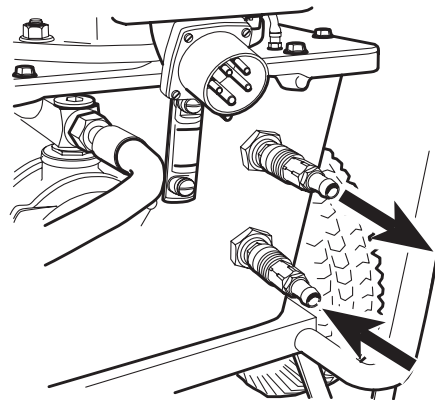


Fig. 15

- S** 2. Öppna vattenkranen till lämpligt vattenflöde för det aktuella verktyget.
Om verktyget inte kräver vatten skall kylvatten ändå strömma genom kylaren och därefter till närmaste brunn.

Efter avslutat arbete

1. Slå av elmotorn.
2. Låt motorn stanna helt.
3. Koppla loss hydraulslangarna.
4. Vid frysrisk måste kylaren dräneras från vatten. Koppla bort både in- och utgående vattenledningar och tippa maskinen framåt.

- DK** 2. Vandhanen åbnes til passende gennemstrømning for det aktuelle værktøj.
Kræver værktøjet ikke vand, skal der alligevel strømme kølevand igennem køleren og derfra til nærmeste afløb.

Efter afsluttet arbejde

1. El-motoren slukkes.
2. Motoren skal standse helt.
3. Hydraulikslangerne frakobles.
4. Ved frostrisiko skal køleren drænes for vand. Frakobl både ind- og udgående vandledninger, og vip maskinen fremad.

- N** 2. Åpne vannkranen til en passende vanntilførsel for det aktuelle verktøyet.
Hvis verktøyet ikke krever vann, skal kjølevann likevel strømme gjennom kjøleren og så til nærmeste sluk.

Efter avsluttet arbeid

1. Slå av strømmotoren.
2. La motoren stoppe helt.
3. Kopl fra hydraulikkslangene
4. Ved fare for kuldegrader må kjøleren dreneres for vann. Kople fra både inn- og utgående vannledninger og vipp maskinen forover.

- FIN** 2. Avaa hanaa sopivasti, jotta vesi pääsee virtaamaan kyseiseen työkaluun.
Jos työkalu ei tarvitse vettä, jäähdytysvesi virtaa kuitenkin jäähdyttimen läpi ja edelleen lähimpään kaivoon.

Lopuksi

1. Sammuta sähkömoottori.
2. Anna moottorin pysähtyä kokonaan.
3. Irrota hydrauliletkut.
4. Jäätymisvaaran estämiseksi jäähdytin on tyhjennettävä vedestä. Irrota sekä tulo- että poistovesiletkut ja kallista konetta eteenpäin.

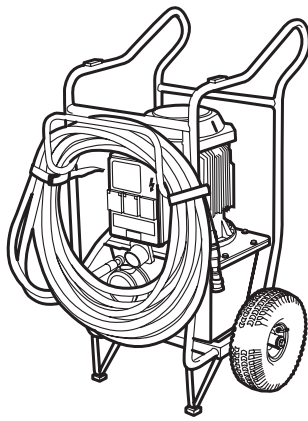


Fig 16

S Transport

Kraftaggregatet är utformat som en rullkärra med möjlighet till upphängning av hydraulslangar för enkel förflyttning på arbetsplatsen.

Vid transport mellan arbetsplatser förvaras kraftaggregatet liggande med elcentralen uppåt.

kraftaggregatet vikt är 93 kg.

Underhåll

Åtdragningsmoment

Vid reparation och underhåll som medför demontering med påföljande montering och åtdragning av skruv skall följande åtdragningsmoment användas:

M6: 10 Nm M8: 25 Nm M10: 50 Nm

DK Transport

Kraftaggregatet er udformet som en rullevojn med mulighed for ophængning af hydraulikslanger med henblik på nem transport på arbejdsstedet.

Ved transport mellem arbejdssteder opbevares kraftaggregatet liggende med den centrale el-tavle opad.

kraftaggregatet vejer 93 kg.

Vedligeholdelse

Tilspændingsmoment

Ved reparation og vedligeholdelse, som kræver afmontering med efterfølgende montering og fastspænding af skrue skal følgende tilspændingsmoment anvendes:

M6: 10 Nm M8: 25 Nm M10: 50 Nm

N Transport

Kraftaggregatet er utformet som en rullevojn med mulighed for oppheng av hydraulikslanger for enkel forflytting på arbeidsplassen.

Ved transport mellom arbeidsplasser oppbevares kraftaggregatet liggende med elsentralen opp.

kraftaggregatets vekt er 93 kg.

Vedlikehold

Tiltrekkingsmoment

Ved reparasjon og vedlikehold som medfører demontering med påfølgende montering og tiltrekking av skruer skal følgende tiltrekkingsmoment brukes:

M6: 10 Nm M8: 25 Nm M10: 50 Nm

FIN Kuljetus

Työpaikalla kuljetuksen helpottamiseksi virta-aggregaatti on muotoiltu pyöräkärryiksi, johon hydrauliletkut voidaan ripustaa.

Työpaikkojen välisissä kuljetuksissa virta-aggregaatti säilytetään makuulla sähkökeskus ylöspäin.

Käyttöyksikön paino n 93 kg.

Huolto

Vääntömomentti

Korjaus- ja huoltotöissä, joissa irrotetaan ja sen jälkeen asennetaan ja kiristetään ruuveja, on käytettävä seuraavia vääntömomentteja:

M6: 10 Nm M8: 25 Nm M10: 50 Nm

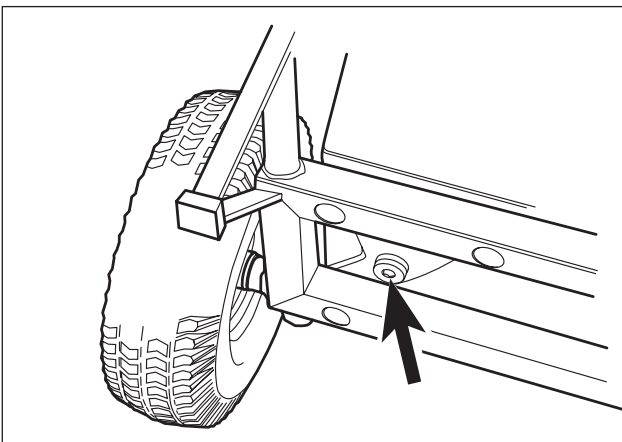


Fig. 17

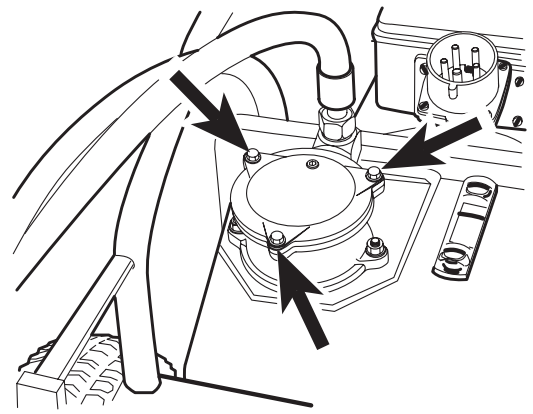


Fig. 18

S Hydraulolja

Hydrauloljan skall bytas vid behov eller en gång per år.
Oljedräneringspluggen finns på undersidan av oljetanken.
Samla upp den använda oljan i ett tillräckligt stort kärl.

Påfyllning av hydraulolja sker genom filtret på framsidan av tanken. Lägg aggregatet med filterhuset vänt uppåt. Tag bort filterhusets lock genom att ta bort de tre skruvarna.

Fyll ny hydraulolja genom filterinsatsen.

Montera filterhuslocket.

Om även oljefiltret byts, skall 12 liter ny hydraulolja fyllas.

DK Hydraulikolie

Hydraulikolien skal skiftes ved behov eller en gang årligt.
Oljedænpuppen er placeret på olietankens underside.
Den brugte olie opsamles i et tilstrækkeligt stort kar.

Påfyldning af hydraulikolie sker igennem filteret på forsiden af tanken. Aggregatet lægges med filterhuset pegende opad. Filterhusets dæksel fjernes ved at aftage de tre skruer.

Ny hydraulikolie påfyldes igennem filterindsatsen.

Filterhusets dæksel monteres igen.

Hvis også oliefilteret skiftes, skal der påfyldes 12 liter ny hydraulikolie.

N Hydraulikkolje

Hydraulikkoljen skal skiftes ved behov eller en gang i året.
Oljedræneringspluggen er på undersiden av oljetanken.
Den brukte oljen skal samles opp i en beholder av tilstrekkelig størrelse.

Påfylling av hydraulikkolje skal skje gjennom filteret på forsiden av tanken. Legg aggregatet ned med filterhuset vendt opp. Ta av filterhusets lokk ved å skru løs de tre skruene.

Fyll på ny hydraulikkolje gjennom filterinnsatsen.

Monter lokket på filterhuset.

Hvis oljefilteret skiftes samtidig, skal man fylle på 12 liter ny hydraulikkolje.

FIN Hydraulioöljy

Hydraulioöljy vaihdetaan tarpeen mukaan tai kerran vuodessa.
Öljyn tyhjennystulppa sijaitsee öljysäiliön alapuolella.
Kerää käytetty öljy talteen riittävän suureen astiaan.

Hydraulioöljyä lisätään säiliön etupuolella sijaitsevan suodattimen kautta. Aseta laitteisto siten, että suodatinkotelo on ylöspäin.

Poista suodatinkotelon lukko irrottamalla kolme ruuvia.

Lisää uutta hydraulioöljyä suodattimen läpi.

Asenna suodatinkotelon lukko takaisin paikoilleen.

Jos myös öljynsuodatin vaihdetaan, lisätään uutta hydraulioöljyä 12 litraa.

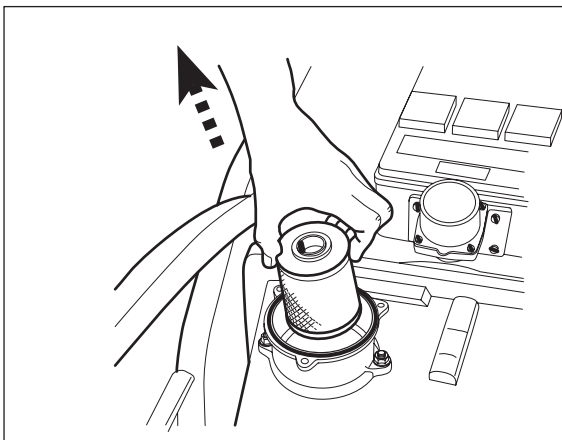


Fig. 19



Fig. 20

S Hydrauloljefilter

Filtret skall bytas två gånger per år. Lägg aggregat ned med filterhuset vänt uppåt. Tag bort filterhusets lock genom att skruva bort de tre skruvarna. Lyft upp filterinsatsen.

Tryck det nya filtret på plats över rörstosen i filterhusets botten.

Montera filterhuslocket.

Rengöring

Rengör aggregatet regelbundet genom att torka med trasor.

OBSERVERA!

Högtryckstvätt får inte användas.

Spola inte heller med rinnande vatten.

DK Hydraulikoliefilter

Filteret skal skiftes to gange årligt. Aggregatet lægges ned, med filterhuset pegende opad. Filterhusets dæksel fjernes ved at aftage de tre skruer. Filterindsatsen løftes op.

Det nye filter trykkes på plads over rørstudsens i filterhusets bund.

Filterhusets dæksel monteres igen.

Rengöring

Aggregatet rengøres regelmæssigt ved aftørring med en klud.

NB!

Der må ikke bruges højtryksspuling.

Der må heller ikke spules med rindende vand.

N Filter for hydraulikkolje

Filteret skal skiftes to ganger i året. Legg aggregatet ned med filterhuset vendt opp. Ta av filterhusets lokk ved å skru løs de tre skruene. Løft opp filterinnsatsen.

Trykk det nye filteret på plass over rørstussen i bunnen av filterhuset.

Monter lokket på filterhuset.

Rengjøring

Rengjør aggregatet regelmessig ved å tørke det av med en klut.

MERK!

Må ikke vaskes med høytrykksspyler.

Må ikke skylles under rennende vann.

FIN Hydraulioljysuodatin

Suodatin on vaihdettava kaksi kertaa vuodessa. Laske laitteisto alas siten, että suodatinkotelo on ylöspäin. Poista suodatinkotelon lukko irrottamalla kolme ruuvia. Nosta suodatin pois paikoiltaan.

Paina uusi suodatin paikoilleen suodatinkotelon pohjassa sijaitsevan istukan päälle.

Asenna suodatinkotelon lukko.

Puhdistus

Puhdista laitteisto säännöllisesti kuivaamalla se räiteillä.

HUOM!

Painepesuria ei saa käyttää.

Älä huuhtelee juoksevilla vedellä.

S EG-försäkran om överensstämmelse

Husqvarna Construction Products Sweden AB, Box 2098, 550 02 Jönköping, tfn: 036-570 60 00, intygar härmed att motorn PP 325 E med serienummer 01001 och framåt tillverkas i enlighet med rådets maskindirektiv 98/37/EG, lågspänningsdirektiv 73/23/EEG, EMC-direktiv 89/336/EEG samt bullerdirektiv för utomhusmaskiner 2000/14/EG, inklusive tillägg. Angående buller, se tekniska data.

Följande standarder har använts som vägledning: EN 55 014-1, EN 55 014-2, EN 61 000-3-2, EN 50 144-1, EN ISO 3744.

Anmält organ 0404, SMP Svensk Maskinprovning AB, Fyrisborgsgatan 3, 754 50 Uppsala, har utfärdat en rapport med nummer 16/000/001 om bedömningen av överensstämmelse med bilaga VI till RÅDETS DIREKTIV från 2000-05-08 avseende "buller i utomhusmiljön" 2000/14/EG.

Levererad utrustning överensstämmer med utrustning som har genomgått EG-typprovning.

Jönköping 2002-05-15



Christer Carlberg, VD

DK EF-overensstemmelseserklæring

Husqvarna Construction Products Sweden AB, Box 2098, SE-550 02 Jönköping, Sverige, tel: +46 (0)36-570 60 00 erklærer hermed, at power unit PP 325 E med serienumre fra og med 01001 er fremstillet i overensstemmelse med Rådets maskindirektiv 98/37/EF, lavspændingsdirektivet 73/23/EØF og EMC-direktivet 89/336/EØF, inklusive tillæg.

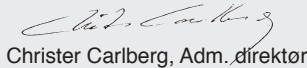
Fra 8. maj 2000 "vedrørende støjemissioner til omgivelserne" 2000/14/EF. Informationer om støjemissioner, se tekniske data.

Følgende standarder er anvendt som vejledning: EN 55 014-1, EN 55 014-2, EN 61 000-3-2, EN 50 144-1, EN ISO 3744.

Det autoriserede laboratorium 0404, SMP Svensk Maskinprovning AB, Fyrisborgsgatan 3, SE-754 50 Uppsala, Sverige, har udarbejdet en rapport med nummer 16/000/001 vedrørende konstatering af overensstemmelse ifølge annex VI til RÅDETS DIREKTIV af 8. maj 2000 "vedrørende støjemissioner til omgivelserne" 2000/14/EF.

Det leverede maskineri er i overensstemmelse med den(de) maskine(r), der har gennemgået EF- typegodkendelsesproceduren.

Jönköping, 15. maj, 2002



Christer Carlberg, Adm. direktør

N EU-erklæring om samsvar

Husqvarna Construction Products Sweden AB, Box 2098, SE-550 02 Jönköping, Sverige, tlf. +46 36 570 60 00, erklærer hermed at deres kraftenhet PP 325 E, med serienummer fra 01001 og fremover, er lagd i overensstemmelse med Rådets maskindirektiv 98/37/EC, lavspenningsdirektiv 73/23/EEC og EMC-direktiv 89/336/EEC, inklusive tillegg.

Fra og med 8. mai 2002 "angående utslipp av støy til omgivelsene" 2000/14/EC. Informasjon vedrørende støyutslipp, se tekniske data.

Følgende standarder er blitt tillempet: EN 55 014-1, EN 55 014-2, EN 61000-3-2, EN 50 144-1, EN ISO 3744.

Kontrollorgan 0404, SMP Svensk Maskinprovning AB, Fyrisborgsgatan 3, SE-754 50 Uppsala, Sverige, har utarbeidet rapport med nummer 16/000/001 om vurdering av overensstemmelse ifølge vedlegg VI til RÅDETS DIREKTIV av 8. mai 2000 "angående utslipp av støy til omgivelsene" 2000/14/EC.

Levert maskin er i samsvar med maskinen(e) som har vært underlagt EU-typeundersøkelse.

Jönköping 15. mai 2002-07-08



Christer Carlberg, administrerende direktør

FIN EU-vaatimustenmukaisuusvakuutus

Husqvarna Construction Products Sweden AB, PI 2098, SE-550 02 Jönköping, Ruotsi, puh: +46 (0)36-570 60 00, vakuuttaa täten, että tehonsyöttöyksikkö PP 325 E, sarjanumerosta 01001 alkaen on valmistettu Neuvoston koneita koskevan direktiivin 98/37/EY, "Pienjännitedirektiivin" 73/23/ETY ja sähkömagneettista yhteensopivuutta koskevan direktiivin 89/336/ETY sekä niiden muutosten mukaisesti.

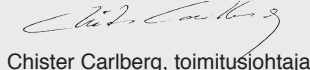
8. toukokuuta 2000 "koskien melupäästöä ympäristöön" 2000/14/EG. Katso melupäästöjä koskevat tiedot luvusta Tekniset tiedot.

Seuraavia standardeja on käytetty ohjeena: EN 55 014-1, EN 55 014-2, EN 61 000-3-2, EN 50 144-1, EN ISO 3744.

Ilmoitettu laitos 0404, SMP, Svensk Maskinprovning AB, Fyrisborgsgatan 3, 754 50 Uppsala, Ruotsi, on laatinut raportin nro 16/000/001, vaatimustenmukaisuudesta 8. toukokuuta 2000 annetun neuvoston direktiivin liitteen VI "koskien melupäästöä ympäristöön" 2000/14/EG kanssa.

Toimitettava laite vastaa EU-tyypin tarkastuksen läpikäynnystä konetta (läpikäyneitä koneita).

Jönköpingissä 15. toukokuuta 2002.



Christer Carlberg, toimitusjohtaja



www.husqvarnacp.com