



SE Bruksanvisning S. 3

Läs igenom bruksanvisningen noggrant och förstå innehållet innan du använder maskinen.

NO Bruksanvisning s. 25

Les nøye gjennom bruksanvisningen og forstå innholdet før du bruker maskinen.

DK Brugsanvisning s. 43

Læs brugsanvisningen omhyggeligt igennem og forstå indholdet, inden du bruger maskinen.

FI Kyättöohje s. 61

Lue käyttöohje huolellisesti ja ymmärrä sen sisältö, ennen kuin alat käyttää konetta.

FS 700 EX



SE NO DK FI

Svenska

Innehåll

Symbolförklaring	5
Säkerhetsinstruktioner	7
Inledning	9
Vad är vad	11
Tekniska data	13
Handhavande	15
Före sågning	15
Montering/Byte av klinga	15
Att ansluta maskinen	16
Sågning	17
Avsluta sågning	18
Transport	19
Underhåll	20
Felsökning	21
EG försäkran	23

Symbolförklaring

Nedanstående symboler förekommer på maskinen och i manualen till maskinen. För att på ett säkert sätt kunna arbeta med maskinen är det viktigt att användaren förstår deras betydelse.

Bok

Läs igenom bruksanvisningen noggrant och förstå innehållet innan maskinen startas.



Skyddsutrustning

Använd alltid:

- Godkänd skyddshjälm.
- Godkända hörselskydd.
- Godkända skyddsglasögon eller visir, samt annan nödvändig skyddsutrustning.



Varning

En större varningstriangel med tillägget "Varning" betyder att det finns en risk för allvarlig personskada eller t.o.m dödsfall.



Observera

En mindre varningstriangel med tillägget "Observera" betyder att det finns risk för lättare personskada eller skada på maskinen.



Anmärkning

En hand med uppsträckt pekfinger med tillägget "Anmärkning" betyder att något beskrivet moment kräver extra uppmärksamhet.



CE

Denna symbol visar att maskinen överensstämmer med gällande EG direktiv.



EL-varning

Denna symbol varnar för att det finns hög spänning.



Miljömärkning

Symbolen på produkten eller dess förpackning indikerar att denna produkt ej kan hanteras som hushållsavfall. Den skall i stället överlämnas till passande återvinningsstation för återvinning av elektrisk och elektronisk utrustning.

Genom att se till att denna produkt omhändertas ordentligt kan du hjälpa till att motverka potentiella negativa konsekvenser på miljö och människor, vilka annars kan orsakas genom oriktig avfallshantering av denna produkt.

För mer detaljerad information om återvinning av denna produkt, kontakta din kommun, din hushållsavfallsservice eller affären där du köpte produkten.





Säkerhetsinstruktioner

Vid konstruktion och produktion av Husqvarnas produkter har största vikt lagts vid att de, förutom att vara effektiva och enkla att hantera, också ska vara säkra. För att maskinen skall förbli säker måste nedanstående punkter beaktas:

- Observera att maskinen absolut inte får startas utan att säkerhetsföreskrifterna efterföljs. Bryter användaren mot dessa är Husqvarna Construction Products Sweden AB eller dess representant utan ansvar såväl direkt som indirekt.

Läs igenom denna bruksanvisning och se till att Du förstår innehållet i den innan Du börjar att använda maskinen. Om Du efter att ha läst igenom dessa säkerhetsinstruktioner och ändå inte känner Dig säker på vilka säkerhetsrisker som föreligger ska Du inte använda maskinen.

Kontakta Din återförsäljare om Du behöver ytterligare information.

- Kontrollera att alla kopplingar, anslutningar och klingskydd är hela.
- Se till att alla slangar och elkablar är anslutna på rätt sätt till maskinen innan Du startar maskinen.
- Säkerhetsavståndet är 4 m framför och vid sidan av sågen.
- Se till att inga personer eller djur vistas inom arbetsområdet.
- Kontrollera att klingskyddet resp. klingflänsskyddet är rätt monterat.
- Såga aldrig på ett sådant sätt att Du inte på ett enkelt sätt kan komma åt nödstoppet.
- Lämna aldrig maskinen utan uppsikt med motorn igång.
- Före sågning skall alla de snitt som skall göras markeras tydligt på golvet och planeras så att de kan utföras utan fara för person eller maskin.
- Kontrollera med byggritningar om elkablage, vattenledningar, gasledningar eller avlopps-ledningar finns inlagda inom arbetsområdet.
- Kontrollera att elkablar inom arbetsområdet ej är strömförande.
- Var försiktig vid lyft. Du handskas med tunga delar vilket innebär klämrisk och risk för annan skada.
- Personlig skyddsutrustning enligt bruksanvisning skall och skyddskläder bör alltid användas. Klädsel som kan fastna i maskinens rörliga delar får inte användas.
- Människor som måste uppehålla sig i närheten skall

bära hörselskydd.

- Maskinen får ej vridas, svängas eller förflyttas i sidled med roterande klinga.
- Använd endast klingor som är rekommenderade av tillverkaren.
- Såga aldrig utan klingskydd.
- Såga aldrig utan kylvatten. En dåligt kyld klinga kan medföra att segment lossnar från klingan. Kylvattnet binder även betongdamm.
- Använd aldrig en skadad eller utsliten klinga.
- Använd inte maskinen om den inte fungerar som den ska.
- Olycksförebyggande bestämmelser, andra säkerhetsbestämmelser och yrkesmediciska regler måste alltid följas.
- Förvara maskinen i låst utrymme där den är oåtkomlig för barn samt vuxna som inte har utbildats i handhavande av maskinen.
- Säkra eller förankra lossågade betongblock ordentligt. Stora vikter i materialet som sågas loss kan vålla stora skador om den inte kan förflyttas under kontrollerade former.
- Se till att det alltid finns någon mer person till hands när Du använder maskinerna, så att Du kan kalla på hjälp om en olycka skulle inträffa.

**WARNING!**

Använd alltid godkända skyddskläder och godkänd skyddsutrustning när du använder maskinen. Skyddskläder och skyddsutrustning kan inte eliminera risken för olyckor, men du kan kanske genom att bära rätt kläder och rätt utrustning, reducera allvarlighetsgraden av eventuella skador om en olycka skulle inträffa. Fråga din återförsäljare efter vilka godkända skyddskläder och vilken godkänd skyddsutrustning som rekommenderas.

Inledning

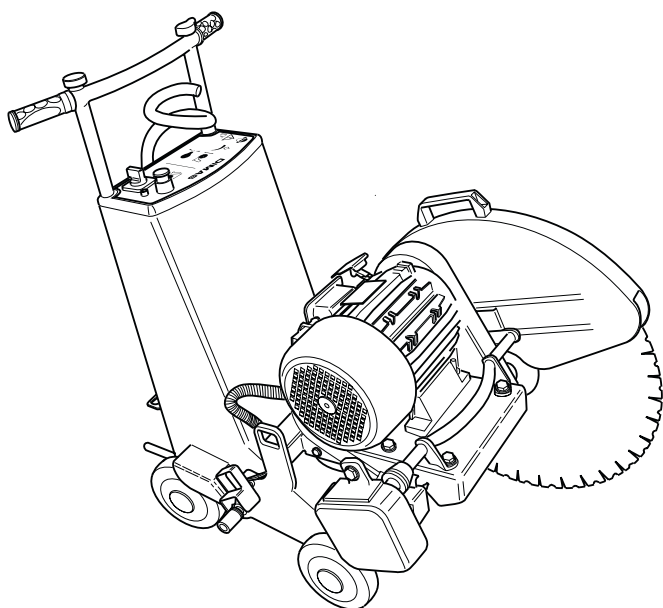
FS-serie är en ny serie eldrivna golvsågar från Husqvarna. Målet vid utvecklingen har varit att ta fram en kraftfull men ändå lätthanterlig maskin för sågning i armerad betong, tegel och andra stenmaterial. Maskinen skall även vara enkel att hantera för en person.

FS-serien har såväl elektrisk längdmatning som inmatning. Båda dessa styrs av reglage monterade i anslutning till det justerbara handtaget.

För att underlätta transport av sågen kan handtaget fällas ned i sågen och kapbryggan kan på ett enkelt sätt tas loss. Detta gör att det blir lättare lyft samt att sågen tar mindre plats vid transport.

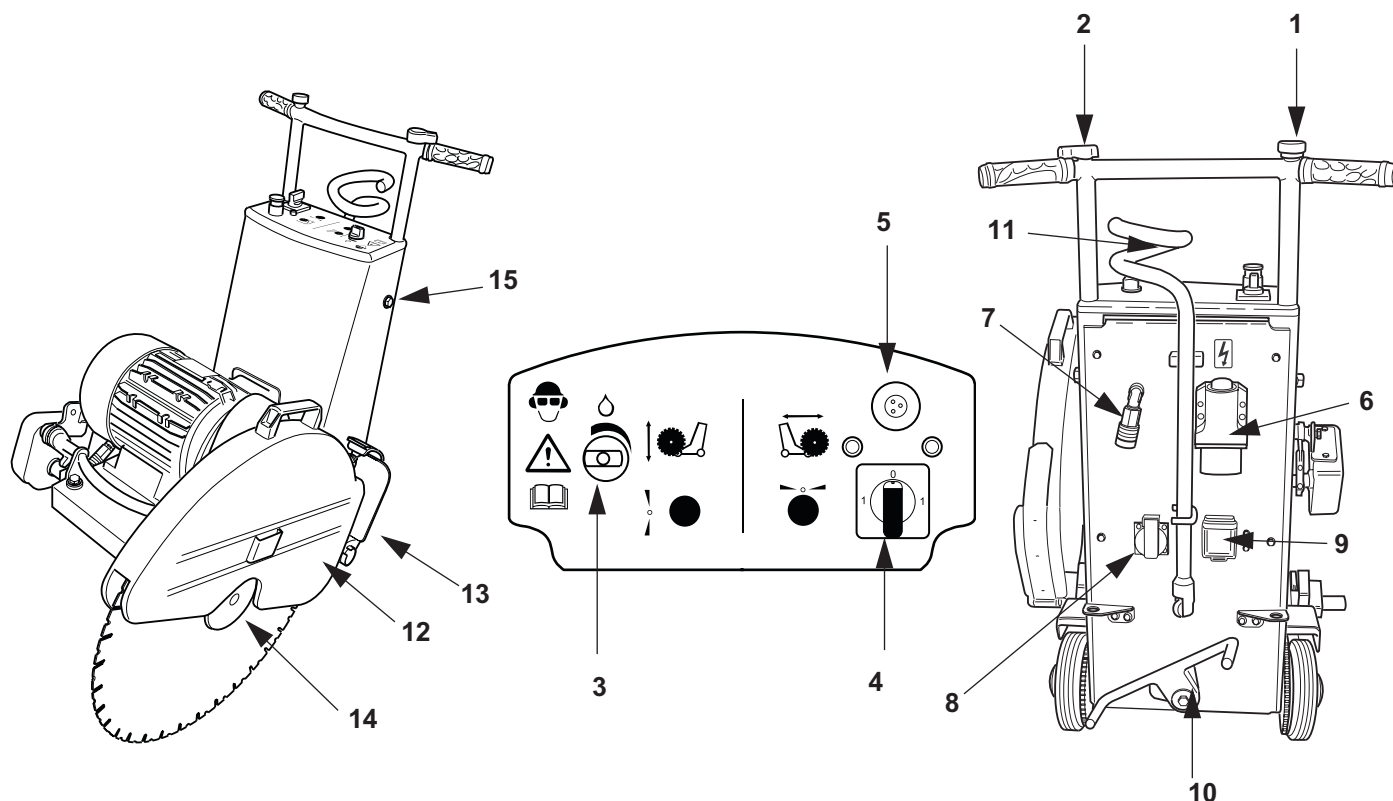
En såg levereras med en fläns och ett klingskydd. Som tillbehör finns slätsågningsfläns samt slätsågningskydd att köpa.

För att kunna använda denna maskin på ett så effektivt sätt som möjligt är det viktigt att Du som användare läser igenom denna manual noga. Uppkommer oklarheter på någon punkt skall dessa klaras upp med Er leverantör innan maskinen tas i bruk.





Vad är vad



1. Längdmatningsreglage

Med detta reglage ändras maskinens framdrivning. Maskinen körs framåt genom att vrida reglaget medurs. Om reglaget vrids moturs backar maskinen. När reglaget står i nollläget står maskinen stilla. Denna funktion fungerar så snart maskinen kopplats till ström och maskinens framdrivning lagts i.

2. Inmatningsreglage

Med detta reglade höjs och sänks kapbryggan. Klingan matas ned genom att reglaget vrids moturs. När önskat sågdjup uppnåtts ställs reglaget i nollläget. Klingan höjs upp genom att vrida reglaget medurs. Denna funktion fungerar så snart maskinen kopplats till ström.

3. Vattenreglage

Genom att vrida detta reglage moturs öppnas vattenventilen. Vattnet leds genom klingaxeln och ut till klingflänsen där vattnet kyler klingan samt förhindrar dammbildning.

4. Startvred

Används för att starta klingrotationen.

5. Nödstopp

Bryter all ström till maskinen. Inga funktioner fungerar förrän nödstoppet återställs. Nödstoppet återställs genom att dra ut knappen.

6. Elanslutning

För anslutning av elkoppling av typen:
5-pols 400V/16 A.

7. Vattenanslutning

Här ansluts kylvattnet till maskinen.

8. Enfas 230V uttag

För att ansluta 230V verktyg till maskinen.

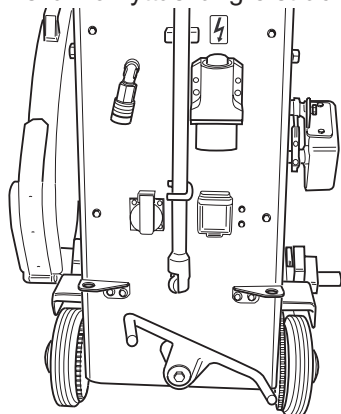
9. Personskydd

Bryter strömmen till enfasuttaget vid 30 mA jordfel.

10. Framdrivning/Parkeringsbroms

När armen står i det läge som visas på bilden är drivningen inkopplad. Om armen står i detta läge och längdmatningsreglaget står i nollläget eller om det inte finns någon ström inkopplad fungerar detta läge som parkeringsbroms.

Om armen ställs i det andra läget är ingen växel ilagd och maskinen går enkelt att flytta. Lägg i detta läge om maskinen skall förflyttas längre sträckor.



11. Slanghållare

Genom att använda slanghållaren kan användaren undvika att slangar och sladdar släpar bakom maskinen. Dessa kommer istället att ligga vid sidan av maskinen.

12. Klingskydd

Kan monteras på såväl maskinens högra som vänstra sida beroende på vad som önskas. Skyddet kan fästas i upprätt läge genom att använda spaken i skyddets bakkant.

13. Stänkskydd

För att minimera vattenstänk och nedsmutsning är maskinen utrustad med ett fällbart stänkskydd. Om sågen skall förflyttas längre sträckor bör stänkskyddet fällas upp och fästas med fjädern på klingskyddet. Vid sågning skall alltid stänkskyddet vara nedfällt.

14. Klingfläns

För att på ett smidigt sätt kunna montera klingan på valfri sida av maskinen passar klingflänsen på båda sidor av maskinen.

Den klingfläns som inte har någon klinga monterad skall täckas av klingflänskyddet som sitter monterad över höger sida vid leverans.

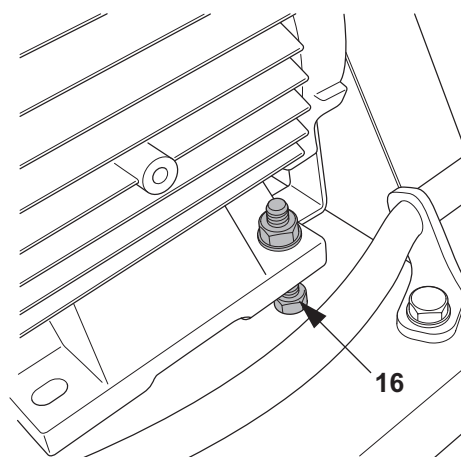
Maskinen levereras med en vanlig klingfläns. Slätsågningsfläns finns att köpa som tillval. Montera klingan på slätsågningsflänsen då snittet ska ligga intill en vägg. Vid slätsågning måste speciella slätsågningskydd användas.

15. Handtagsinställning

Genom att lossa dessa två skruvar kan handtagets höjd justeras till den höjd som passar bäst.

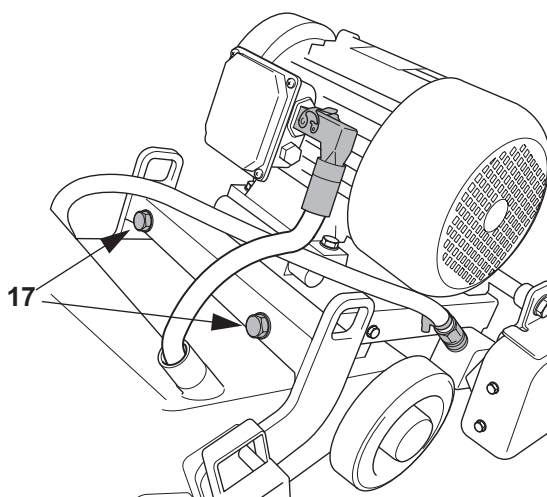
16. Justerskruv

Justera denna skruv om för att spänna drivremmen..

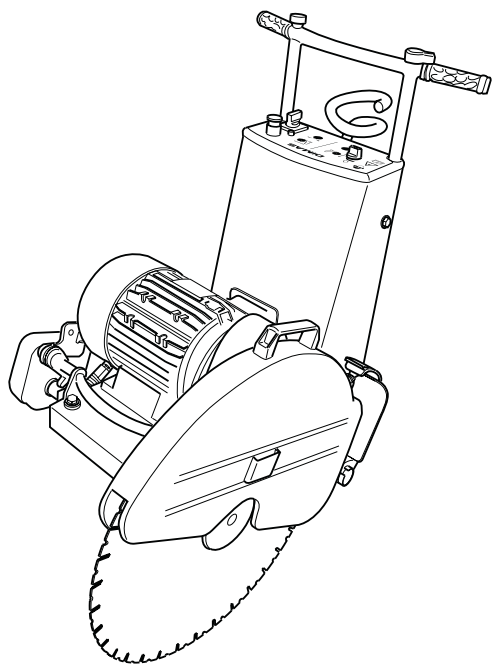


17. Motorfäste

Genom att lossa dessa skruvar kan kapbryggan med motor lyftas bort för att få en lättare maskin.



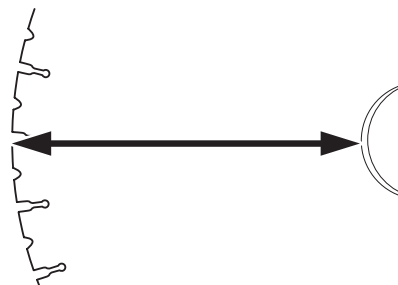
Tekniska data



Vikt (exkl klinga):	155 kg
Vikt (inkl. klinga):	150 kg
Motoreffekt:	7,5 kW
Spänning:	400V/3 fas/50 Hz
Strömart	16 A
Max varvtal drivaxel:	1780rpm
Periferihastighet, sågklinga	56 m/s
Maximal klingdiameter	725 mm
Max sågdjup	298 mm

Max sågdjup:

600mm (23") klingdiameter	235 mm (9.25")
625mm (24") klingdiameter	248 mm (9.76")
700mm (28.6") klingdiameter	285 mm (11.2")
725mm (29") klingdiameter	298 mm (11.7")



Vi rekommenderar att Dimas W1100 serie klingor används tillsammans med maskinen.



OBSERVERA

När osäkerhet råder om de tekniska specifikationernas betydelse eller vid beställning av reservdelar bör ni kontakta er återförsäljare.



WARNING!

Under inga omständigheter får förändringar av maskinen göras utan Husqvarna Construction Produkts Sweden AB skriftliga medgivande. Icke godkända ändringar riskerar såväl dig själv som andra allvarliga eller livshotande skador. Husqvarna Construction Products Sweden AB ansvarar inte för handhavande eller åtgärder som inte följer dessa instruktioner.



Handhavande

Före sågning



OBS!

Följ säkerhetsföreskrifterna.

Kontrollera att du har rätt anslutningskabel till sågen.

Kontrollera att kylvattenkopplingen på slangen är av samma typ som den som sitter på maskinen.

Inhägna området som ska sågas så att obehöriga inte kan komma till skada eller störa operatören i arbetet.

Före sågning skall alla de sågskikt som skall göras markeras tydligt på golvet och planeras så att de kan utföras utan fara för person eller maskin.

För att undvika avbrott och irritationsmoment i sågningen, planera arbetet så du monterar sågklingan på den lämpligaste sidan från början.

Kontrollera att du har rätt sågklinga för maskinen och för det underlag som skall sågas. Se tekniska data.

Kontrollera att sågklingan inte är utsliten. Klingan är utsliten då ett par millimeter av diamantsegmentet återstår eller då diamantsegmentet ej är bredare än stambladet.

Kontrollera att klingskyddet inte är skadat eller trasigt. Trasigt eller skadat klingskydd får aldrig användas.

Försäkra dig om att du är väl införstådd i hur maskinens manövreringsreglage fungerar innan maskinen startas.

Se till att nödstoppet inte är blockerat. Nödstoppet får inte blockeras eller övertäckas under körning.

Kontrollera att längdmatnings-, och nedmatningsreglagen är i nollläget.

Ta bort alla främmande föremål som kan skada maskinen eller omgivningen och som ligger i maskinens väg.

Kontrollera att obehöriga inte befinner sig inom säkerhetsavståndet d.v.s. 4 meter framför eller vid sidan av maskinen.

Tillse att personer i närheten av maskinen bär hörselskydd samt skyddsglasögon.

Flytta maskinen så att klingan följer den fördragna såglinjen.

Se över din skyddsutrustning och ev. skyddsklädsel.

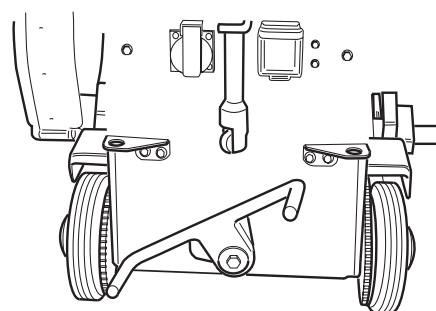


VARNING!

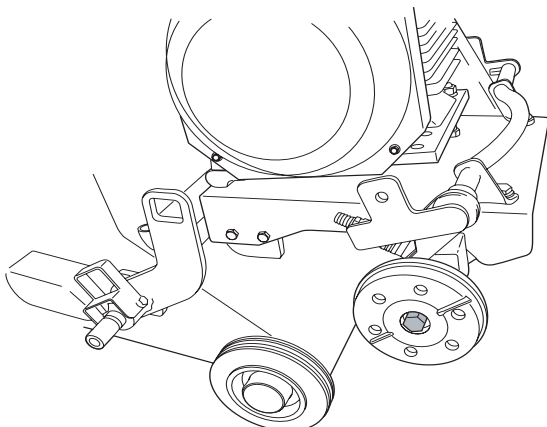
Kontrollera noga att alla elledningar, vattenledningar och gasledningar är utmärkta inom sågområdet. Att såga i en ej tömd gasledning är direkt förenat med livsfara.

Montering/Byte av klinga

- Hissa kapbryggan till dess högsta läge.
- Koppla ifrån inkommande elanslutning.
- Lägg i maskinens framdrivning genom att ställa armen enligt nedanstående.



- Fäll upp klingskyddet och fäst det i uppfällt läge genom att använda klingskyddshållaren.
- Gör rent klingflänsarna och kontrollera att de inte är skadade.
- Montera sågklingan och kontrollera att rotationsriktningen stämmer överens med pilen på klingskyddet. Om rotationsriktningen inte är utmärkt på stambladet får klingans rotationsriktning bestämmas med hjälp av slitaget på diamantsegmenten, den frilagda delen av diamanten ska då ligga i rotationsriktningen.
- Dra åt klingflänsen hårt så att den sitter fast ordentligt med den medföljande nyckeln. Minst 70 Nm.
- Fäll ned klingskyddet.
- Kontrollera att sågklingan roterar fritt och lätt genom att snurra den för hand, samt att inga missljud uppstår när sågklingan roteras. Kontrollera även att sågklingan sitter rakt monterad. Såga aldrig med en skadad sågklinga.

**Anmärkning**

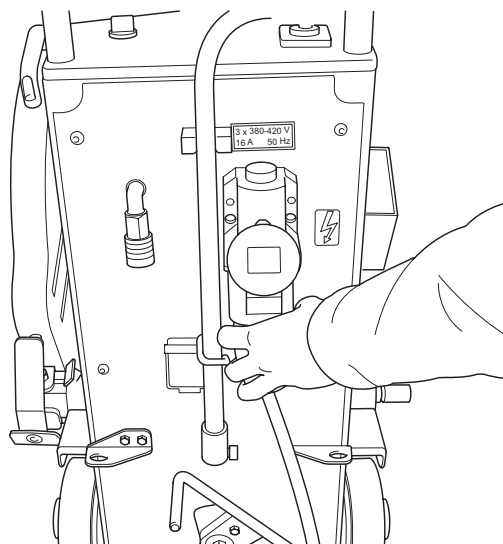
Tänk på att skruven som håller fast den högra klingflänsen är vänstergängad.

**Anmärkning**

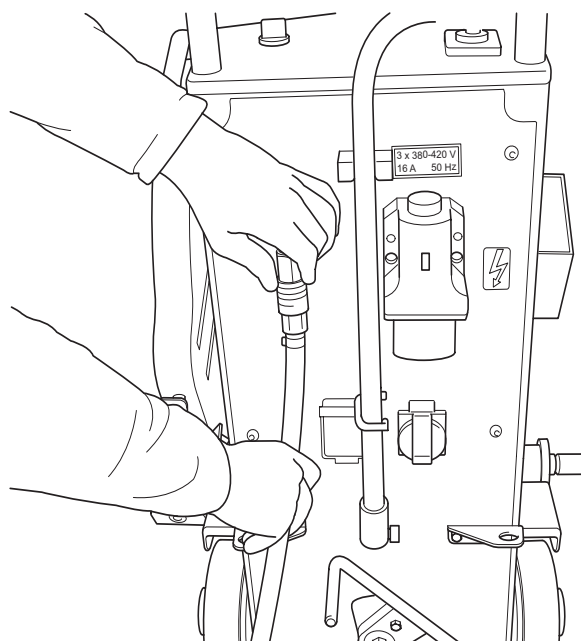
Klingen bör i första hand monteras på maskinens vänstra sida. Detta eftersom montage på den högra medför att motorns kylning försämras.

Att ansluta maskinen

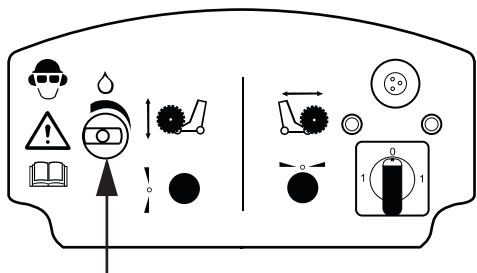
Anslut elkabeln (400V /16 A/ /3 fas /50Hz) till elintaget.



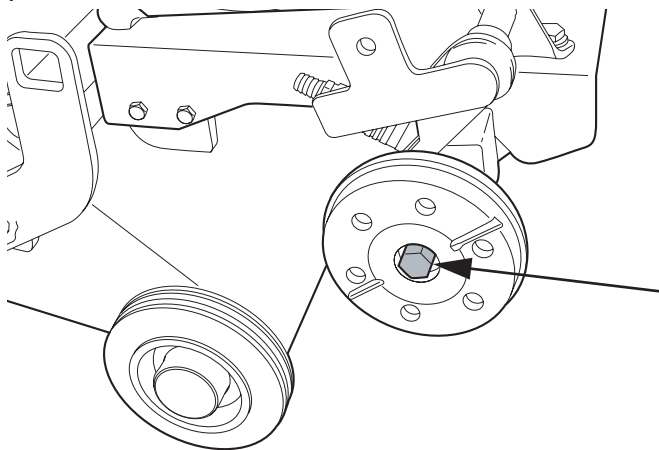
Anslut kylvattenslangen till avsedd koppling.



Vrid på kylvattnet så att ordentlig kylning erhålls och dammbildning undviks.

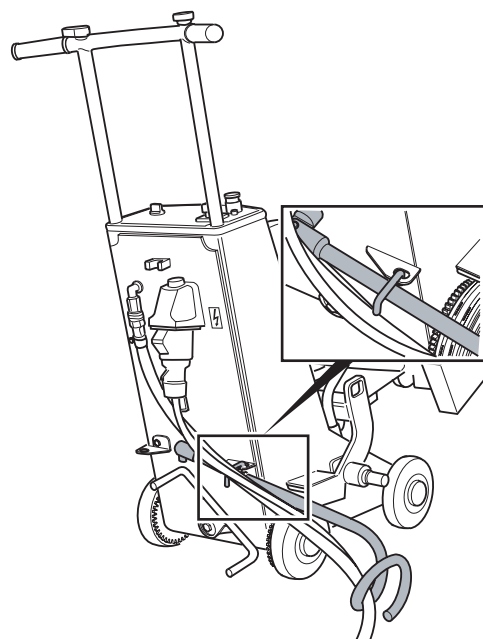


Kontrollera att vattentillförseln är riklig och att inte munstyckena är igensatta. Kontrollera även att stoppskruven är isatt i den ände av klingaxeln där ingen klinga sitter är iskruvad



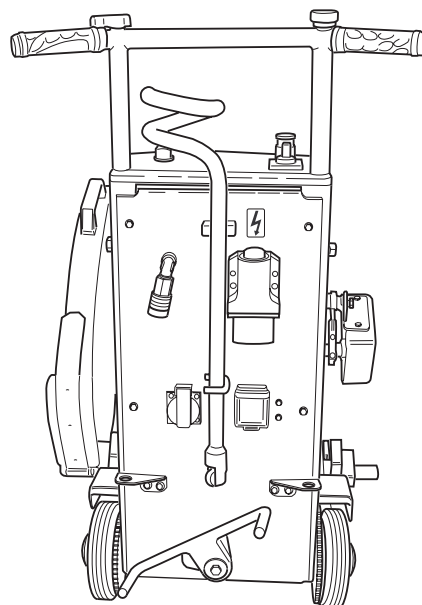
Försäkra dig om att sågklingan roterar fritt innan maskinen startas.

Försäkra dig om att maskinens strömkabel och vattenförsörjning inte kan hamna under maskinen eller är i vägen genom att använda slanghållaren.

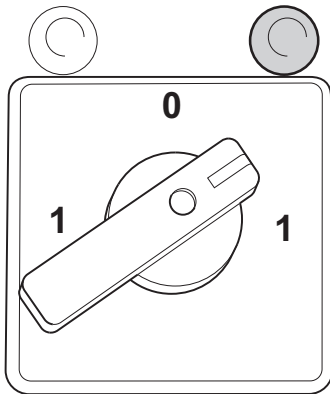


Sågning

Aktivera framdrivningen genom att ställa armen enligt nedanstående bild med foten. Maskinen kommer inte att börja röra sig förrän reglaget för frammatning ändras från nollläget.



Starta klingrotationen genom att vrida strömbrytaren så att den pekar mot den lampa som lyser. Om strömbrytaren vrids åt fel håll kommer klingan att rotera åt fel håll.



Mata ned sågklingan genom att vrida reglaget för nedmatning mot dig, så att ett sågdjup anpassat efter golvmaterialet, dock minst 20 mm, uppnås.

Kör ett styrsår under jämn hastighet med detta djuplängs hela den fördragna linjen. När hela styrsåret är sågat, höj klingan, stäng av kylvattnet och stoppa klingrotationen. Backa tillbaka maskinen med till startpunkten.

Justera på nytt in maskinen efter styrsåret och starta maskinen som ovan.

Sänk sågklingan till lämpligt sågdjup (5-10 cm). Lämpligt sågdjup varierar beroende på golvmaterial och hastighet.

En enkel regel är att om maskinen tenderar att "klättra upp" ur styrsåret är sågdjupet för stort och/eller körhastigheten för hög.

Maskinen får inte köras fortare än att den sågar utan att "klättra" dvs att maskinens framhjul lyfter från marken. Om maskinen "klättrar", sänk längdmatningen genom att vrida reglaget för längdmatningen moturs eller höj klingan genom att vrida reglaget för nedmatningen medurs.



OBSERVERA!

Under sågning skall operatören hela tiden befinna sig bakom maskinen och inom räckhåll för reglage och stopp.



VARNING!

Kontakt med roterande sågklinga kan medföra allvarlig kroppsskada eller t.o.m dödsfall.

Avsluta sågning

Hissa upp kapbryggan till dess högsta läge.

Stäng av klingrotationen genom att vrida strömbrytaren till nollläget.

Vrid längdmatningen och nedmatningen till nollläget.

Stäng av kylvattnet.



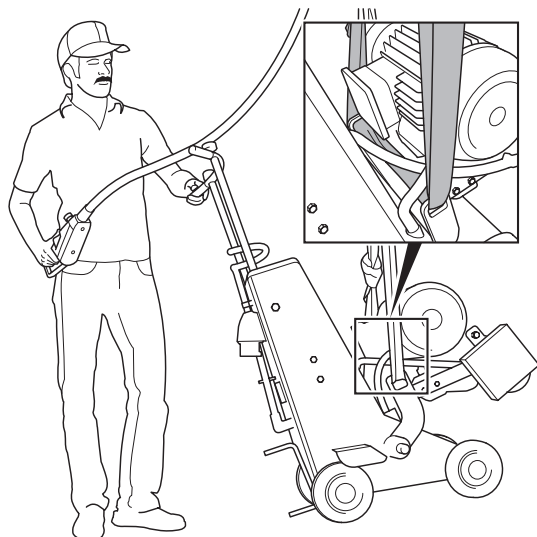
OBSERVERA!

Skyddsanordningarna är till för Er säkerhet, det är därför av största vikt att kontrollera all skyddsutrustning regelbundet. Om fel skulle upptäckas, kontakta Er leverantör.

Transport

Vid all transport och lyftning skall klingan vara avtagen från sågen. Om klingan ej tas bort finns risk att klingan skadas.

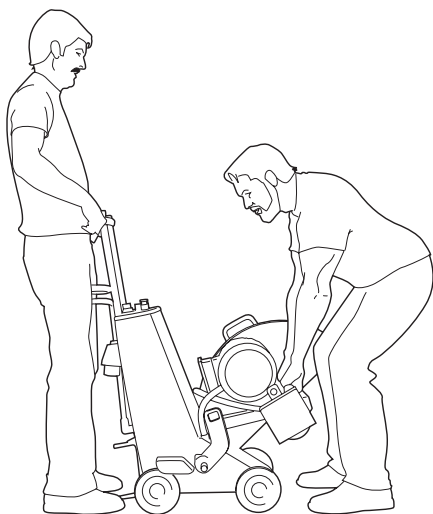
Vid transport kan sågen lyftas på flera olika sätt. Om sågen skall lyftas med hjälp av kran, fäst lyftbanden i lyftöglorna.



VARNING!

Var uppmärksam så att du själv eller någon annan aldrig vistas under en fritt hängande maskin. Att träffas av en fallande maskin kan orsaka dödsfall eller allvarlig kroppsskada.

Om sågen skall lyftas en kortare bit kan sågen lyftas i handtagen samt det främre lyftstaget.



Underhåll

Efter avslutat sågpass skall maskinen rengöras. Se till att elanslutningen är fränkopplad innan tvätt. Undvik att spruta vatten mot elmotor och elanslutningar. Använd gärna en diskborste eller en tvättsvamp vid rengöring av maskinen.



Anmärkning

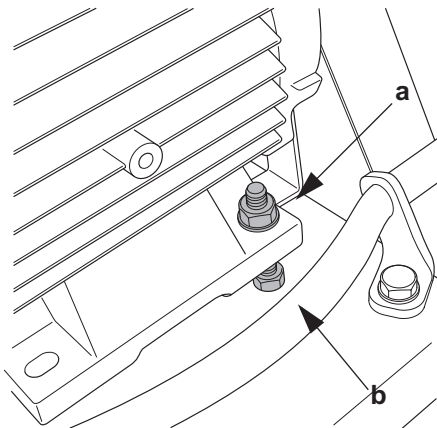
Undvik att rengöra maskinen med högtryckstvätt.

Kontrollera sågklingans kondition regelbundet så att den ej är nedsliten eller skadad. När segmenten är nedslitna eller segmentens bredd närmar sig stambladets bredd, skall den bytas ut.

Kontrollera regelbundet att elkablar, kopplingar, drivrem och skruvförband ej är skadade.

Kontrollera regelbundet att drivrem och kopplingar ej är nedsmutsade samt att drivremmen ej är för löst spänd. För att kontrollera om drivremmen är spänd måste skyddet runt drivremmen först monteras bort.

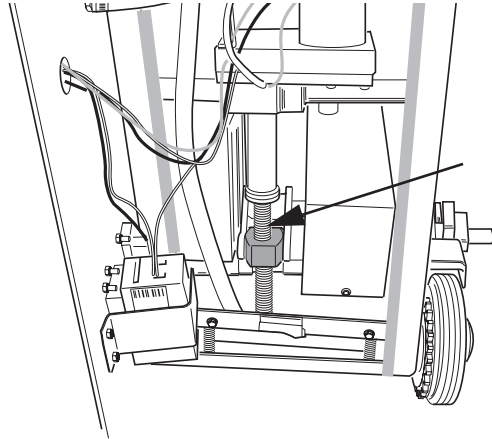
Spänn drivremmen vid behov genom att först lossa muttern (a), håll fast muttern under sockeln med en nyckel och sedan vrida skruven (b) tills remmen är spänd. När remmen är spänd, lås genom att skruva tillbaka muttern



Vid längre tids förvaring skall maskinen göras rent noggrant samt tömmas på vatten.

Med jämna mellanrum skall muttern för inmatningen smörjas. För att komma åt muttern måste först maskinens baksida tas bort.

När baksidan är borttagen, fetta in matningsskruven ett par cm över och under muttern.



Montera tillbaka baksidan på följande sätt:

1. Häng luckan i övre kanten.
2. Spänn isär kugghjulen som driver sågen framåt genom att föra in en mejsel mellan kugghjulen och försiktigt trycka mejseln nedåt.
Tryck samtidigt in baksidan mot sågens chassie.
3. Skruva tillbaka skruvarna som håller baksidan på plats.



WARNING!

VID ALLT UNDERHÅLLS- REPARATIONS- OCH SERVICE-ARBETE SKALL ELANSLUTNINGEN VARA URKOPPLAD.

Felsökning



OBSERVERA

Innan ett fel åtgärdas, kontrollera att alla elanslutningar är urkopplade för att förhindra att maskinen startas under arbetet.

Om ett fel uppstår, kontrollera i första hand om det sammanfaller med någon av felmöjligheterna i felsökningsschemat nedan.

Om felet inte sammanfaller med någon av felmöjligheterna i felsökningsschemat nedan, kontakta Er återförsäljare för vidare information.

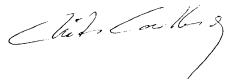
Fel	Orsak	Åtgärd
Klingan roterar åt fel håll.	Startvredet står fel.	Vrid startvredet åt det håll som indikeras av den lysande lampan.
Klingan kör fast.	Drivremmen slirar. Drivremmen är smutsig. Drivremmen är sliten.	Spänn drivremmen. Rengör drivremmen. Byt drivremmen.
Det kommer inget vatten/ för lite vatten till klingan.	Det är smuts i klingflänsen	Rennstyckena samt klingflänsen. Öka vattentrycket genom att öppna vattenkranarna mer.
Klingan kör fast.	Klingan är utsliten. Sågklingan är klämd. Sågen har körts för hårt.	Byt klinga. Stötta sågblocken med stöttor eller domkraft. Kör med antingen lägre frammatning eller mindre sågdjup.
Motorn startar ej.	Nödstoppet är tillslaget. Elfel.	Återställ nödstoppet. Kontakta Er återförsäljare.
Framdrivningen fungerar ej.	Drivväxeln är ej ilagd.	Ändra armen för framdrivningen så att drivväxeln är ilagd.
Framdrivningen/nedmatningen fungerar ej.	Reglagen för matningen var ej nollställda när strömmen kopplades in.	Nollställ maskinen genom att stänga av klingrotationen, trycka ned nödstoppet och vrida reglagen till nollägena. Vänta 3 sekunder och återställ sedan nödstoppsknappen.
Upp/ nedmatningen fungerar ej.	Matningsmuttern har fastnat i ändläget. Matningsmyttern är torr.	Ta bort bakre luckan och vrid försiktigt loss matningsmuttern genom att vrida muttern längst ned på matningsskruven. Fetta in matningsaxeln.
Maskinen bryter/ startar inte klingrotationen.	Temperaturvakten i motorn har slagit ifrån.	Vänta en stund så att motorn får svalna. När motorn kommit ned i temperatur startas sågen på vanligt sätt.
Båda indikatorlamporna för klingrotationen lyser.	En fas saknas.	Kontrollera säkringarna samt elkabeln.



EG försäkran

Husqvarna Construction Products Sweden AB, Box 2098, 550 02 Jönköping, Sweden, tel: 036-570 60 00, intygar härmed golvsåg FS 700E, från 01001 och framåt är tillverkad i enlighet med Rådets direktiv 98/37/EG om maskiner, 73/23/EEG "Lågspänningsdirektivet" och direktiv 89/336/EEG om elektromagnetisk kompatibilitet, med modifieringar, och att följande standarder har använts som vägledning: EN 55 014-1, EN 55 014-2, EN 61 000-3-2, EN 50 144-1, EN 13 862.

Jönköping 2005-01-01



Christer Carlberg
Verkställande direktör

Norsk

Innhold

Symbolforklaring	27
Sikkerhetsinstruksjoner	28
Innledning	29
Før saging	33
Montering/Bytte av blad.....	33
Kople til maskinen	34
Saging	35
Avslutte saging.....	36
Transport	37
Vedlikehold	38
Feilsøking	39
EU-erklæring	41

Symbolforklaring

Symbolene under forekommer på maskinen og i håndboken for maskinen. For å kunne arbeide med maskinen på en sikker måte, er det viktig at brukeren forstår deres betydning.

Bok

Les nøye gjennom bruksanvisningen og forstå innholdet før du starter maskinen.



Verneutstyr

Bruk alltid:

- Godkjent vernehjelm.
- Godkjent hørselsvern.
- Godkjente vernebriller eller visir, samt annet nødvendig verneutstyr.



Advarsel

En større varseltrekant med tillegget "Advarsel" betyr at det er en risiko for alvorlig personskade eller t.o.m. dødsfall.



Obs!

En mindre varseltrekant med tillegget "Obs!" betyr at det er risiko for lettere personskade eller maskinskade.



Merknad

En hånd med pekefingeren i været med tillegget "Merknad" betyr at et beskrevet moment krever ekstra oppmerksomhet.



CE

Dette symbolet viser at maskinen er i overensstemmelse med gjeldende EU-direktiv.



EL-advarsel

Dette symbolet varsler om høy spenning.



Miljøinformasjon

Symbolet på produktet eller på produktets innpakning angir at dette produktet bør muligens ikke bli behandlet som husholdningsavfall. Det skal i stedet bli levert inn på et egnet samlepunkt for gjenvinning av elektrisk og elektronisk utstyr.

Ved å forsikre deg om at dette produktet er deponert korrekt, hjelper du med å forebygge negative virkninger på miljøet og menneskelig helse, som ellers kan bli forårsaket av uohensiktsmessig avfallshåndtering av dette produktet.

For mer detaljert informasjon om gjenvinning av dette produktet, vennligst ta kontakt med kommunekontoret på stedet, renovasjonstjenesten for husholdningsavfall, eller butikken hvor du kjøpte produktet.



Sikkerhetsinstruksjoner

Ved konstruksjon og produksjon av Husqvarna produkter har man lagt stor vekt på at de, i tillegg til å være effektive og enkle å bruke, også skal være sikre. For at maskinen skal forbli sikker, må punktene under følges:

- Vær klar over at maskinen absolutt ikke må startes uten at sikkerhetsforskriftene følges. Hvis brukeren bryter disse, er Husqvarna Construction Products Sweden AB eller deres representant uten så vel direkte som indirekte ansvar.

Les gjennom denne bruksanvisningen og sørg for at du forstår innholdet i den før du begynner å bruke maskinen. Hvis du etter å ha lest gjennom disse sikkerhetsinstruksjonene likevel ikke føler deg sikker på hvilke sikkerhetsrisikoer som foreligger, skal du ikke bruke maskinen.

Ta kontakt med forhandleren hvis du trenger ytterligere informasjon.

- Kontroller at alle koplinger, tilkoplinger og bladbeskyttelse er hele.
- Påse at alle slanger og el-kabler er tilkopleet maskinen på riktig måte før du starter maskinen.
- Sikkerhetsavstanden er 4 m foran og ved siden av sagen.
- Påse at det ikke er personer eller dyr innenfor arbeidsområdet.
- Kontroller at bladbeskyttelsen resp. bladflensbeskyttelsen er riktig montert.
- Sag aldri på en slik måte at du ikke kan komme til nødstoppet på en enkel måte.
- Forlat aldri maskinen uten tilsyn med motoren i gang.
- Før saging skal alle de snitt som skal gjøres markeres tydelig på gulvet og planlegges slik at de kan utføres uten skade for person eller maskin.
- Kontroller med byggetetninger om strømledninger, vannledninger, gassledninger eller avløpsledninger ligger innenfor arbeidsområdet.
- Kontroller at strømledninger innenfor arbeidsområdet ikke er strømførende.
- Vær forsiktig ved løfting. Du håndterer tunge deler, hvilket innebærer klemrisiko og risiko for annen skade.
- Personlig verneutstyr i henhold til bruksanvisning og vernetøy skal alltid brukes. Klær som kan sette seg fast i maskinens bevegelige deler må ikke brukes.
- Mennesker som må oppholde seg i nærheten skal bruke hørselsvern.

- Maskinen må ikke vriss, svinges eller forflyttes i sideretningen med roterende blad.
- Bruk kun blader som er anbefalt av fabrikanten.
- Sag aldri uten bladbeskyttelse.
- Sag aldri uten kjølevann. Et dårlig avkjølt blad kan medføre at segmenter løsner fra bladet. Kjølevannet binder også betongstøv.
- Bruk aldri et skadd eller utslitt blad.
- Ikke bruk maskinen hvis den ikke fungerer som den skal.
- Ulykkesforebyggende bestemmelser, andre sikkerhetsbestemmelser og yrkesmedisinske regler må alltid følges.
- Oppbevar maskinen innelåst og utilgjengelig for barn og voksne som ikke har opplæring i bruk av maskinen.
- Betongblokker som er sagt løs må sikres eller forankres ordentlig. Store vekter i materialet som sages løs kan forårsake store skader hvis de ikke kan forflyttes under kontrollerte former.
- Sørg for at det alltid er en annen person tilgjengelig når du bruker maskinene, slik at du kan tilkalle hjelp hvis en ulykke skulle inntreffe.



ADVARSEL!

Bruk alltid godkjent vernetøy og godkjent verneutstyr når du bruker maskinen. Vernetøy og verneutstyr kan ikke eliminere risikoen for ulykker, men du kan kanskje redusere omfanget av eventuelle skader dersom ulykken skulle være ute. Spør din forhandler hva som anbefales av godkjent vernetøy og verneutstyr.

Innledning

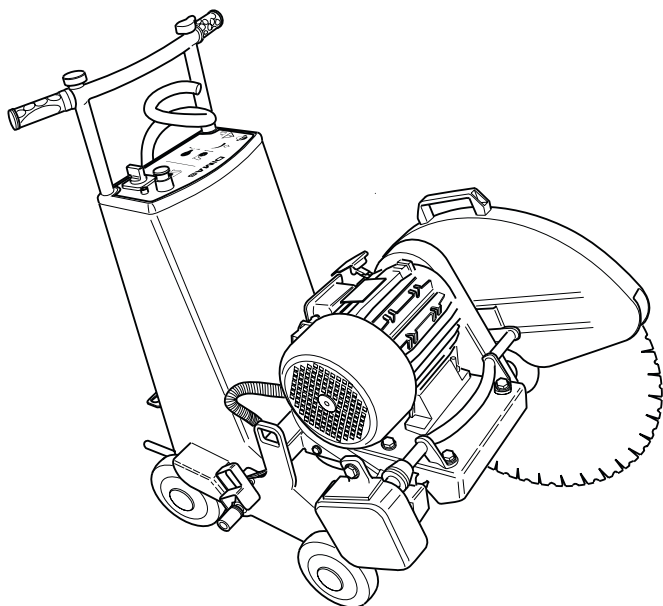
FS-serien er en ny serie elektrisk drevne gulvsager fra Husqvarna. Målet ved utviklingen har vært å utvikle en kraftig, men samtidig lett håndterlig maskin til saging i armert betong, tegl og andre steinmaterialer. Maskinen skal også være enkel å håndtere for én person.

FS-serien har så vel elektrisk lengdemating som innmating. Begge disse styres av kontroller montert i tilknytning til det justerbare håndtaket.

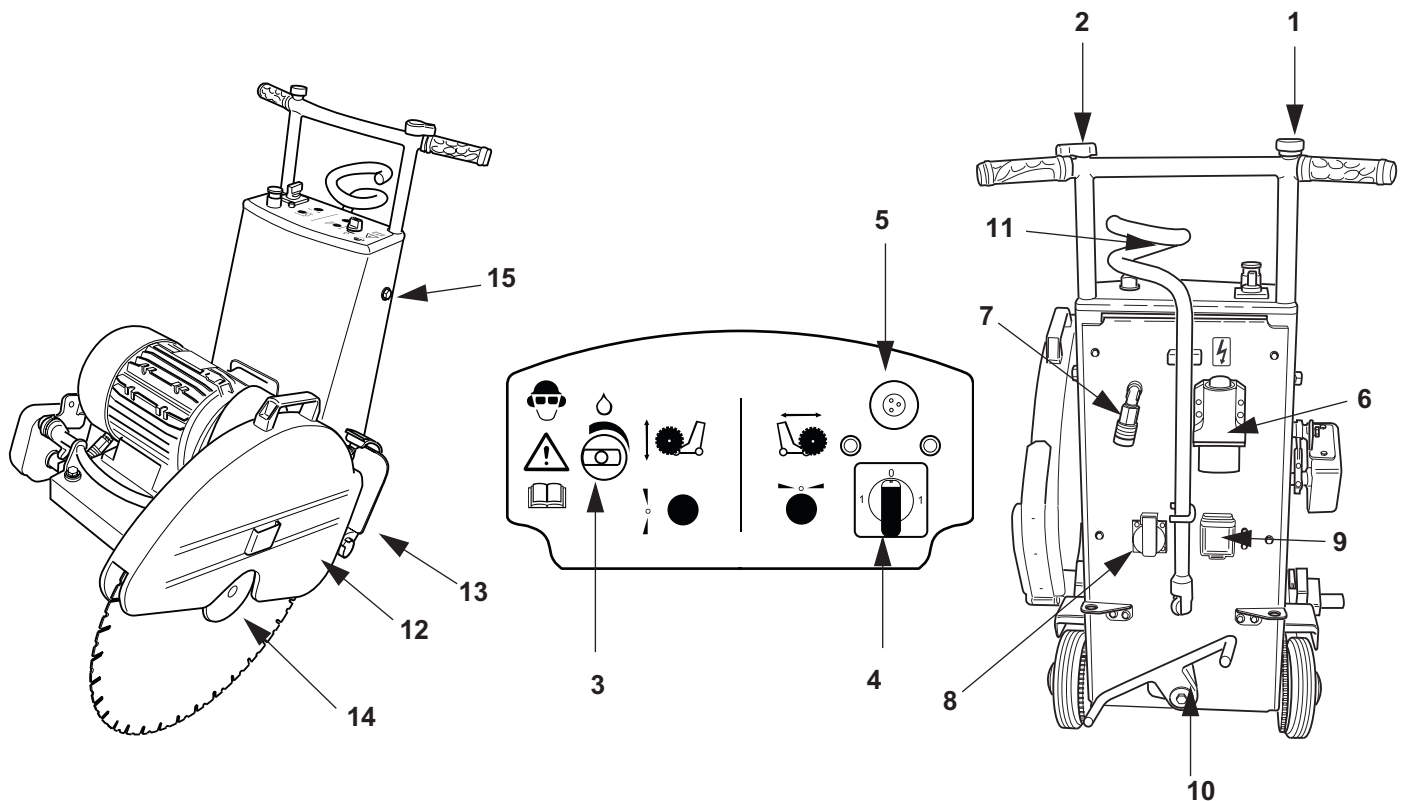
For å forenkle transport av sagen kan håndtaket felles ned i sagen, og kappebryggen kan enkelt løsnes. Dette gjør at det blir lettere løft, samt at sagen tar mindre plass ved transport.

En sag leveres med en flens og en sagbeskyttelse. Som tilbehør kan det kjøpes slettsagingsflens samt slettsagingsbeskyttelse.

For å kunne bruke denne maskinen på en så effektiv måte som mulig, er det viktig at du som bruker leser nøye gjennom denne håndboken. Hvis det oppstår uklarheter på noe punkt, skal disse avklares med din leverandør før maskinen tas i bruk.



Hva er hva?



1. Lengdematingskontroll

Med denne kontrollen endres maskinens fremdrift. Maskinen kjøres forover ved å vri kontrollen med urviseren. Hvis kontrollen vris mot urviseren, rygger maskinen. Når kontrollen står i nullstilling, står maskinen stille. Denne funksjonen fungerer så snart maskinen er koplet til strøm og maskinens fremdrift er koplet inn.

2. Innmatingskontroll

Med denne kontrollen løftes og senkes kappebryggen. Bladet mates ned ved at kontrollen vris mot urviseren. Når ønsket sagedybde er nådd, stilles kontrollen i nullstilling. Bladet løftes ved å vri kontrollen med urviseren. Denne funksjonen fungerer så snart maskinen er koplet til strøm.

3. Vannkontroll

Ved å vri denne kontrollen mot urviseren, åpnes vannventilen. Vannet føres gjennom bladakselen og ut til bladflensen, der vannet avkjøler bladet samt hindrer støvdannelse.

4. Starthåndtak

Brukes for å starte bladrotasjonen.

5. Nødstop

Bryter all strøm til maskinen. Ingen funksjoner fungerer før nødstoppet er tilbakestillt. Nødstoppet tilbakestilles ved å trekke ut knappen.

6. El-tilkopling

For tilkopling av el-tilkopling av type:
5-polet 400V/16 A.

7. Vanntilkopling

Her koples kjølevannet til maskinen.

8. Én-fase 230V uttak

For å kople 230V verktøy til maskinen.

9. Personbeskyttelse

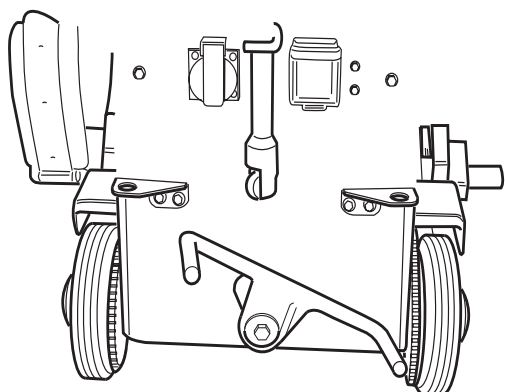
Bryter strømmen til én-faseuttaket ved 30 mA jordfeil.

10. Fremdrift/Parkeringsbrems

Når armen står i den stillingen som vises på bildet, er drivverket innkoplet. Hvis armen står i denne stillingen og lengdematingskontrollen står i nullstilling eller hvis det ikke er noe strøm tilkople, fungerer denne stillingen som parkeringsbrems.

Hvis armen stilles i den andre stillingen, er ikke noe gir

lagt inn, og maskinen er lett å flytte. Velg denne stillingen hvis maskinen skal forflyttes over lengre strekninger.



11. Slangeholder

Ved å bruke slangeholderen kan brukeren unngå at slanger og ledninger blir hengende bak maskinen. Disse vil i stedet bli liggende ved siden av maskinen.

12. Bladbeskyttelse

Kan monteres på så vel maskinens høyre som venstre side, avhengig av hva som ønskes. Beskyttelsen kan festes i oppreist stilling ved å bruke spaken i beskyttelsens bakkant.

13. Sprutbeskyttelse

For å redusere vannsprut og tilsmussing er maskinen utstyrt med en nedfellbar sprutbeskyttelse. Hvis sagen skal forflyttes over lengre strekninger, bør sprutbeskyttelsen felles opp og festes med fjæren på bladbeskyttelsen. Ved saging skal sprutbeskyttelsen alltid være nedfelt.

14. Bladflens

For å kunne montere bladet på en smidig måte på valgfri side av maskinen, passer bladflensen på begge sider av maskinen.

Den bladflensen som ikke har noe blad montert skal dekkes av bladflensbeskyttelsen som sitter montert over høyre side ved levering.

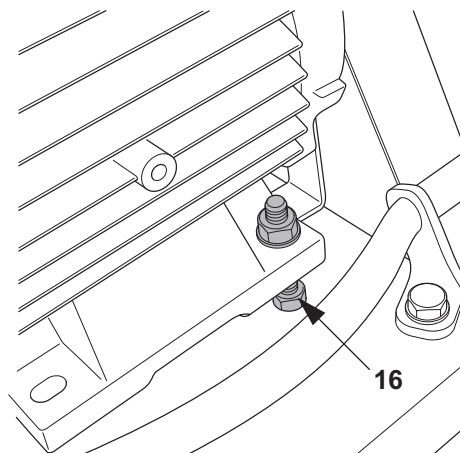
Maskinen leveres med en vanlig bladflens. Slettsagingsflens kan fås kjøpt som tilleggsutstyr. Monter bladet på slettsagingsflensen når snittet skal ligge inntil en vegg. Ved slettsaging må det brukes spesiell slettsagingsbeskyttelse.

15. Håndtaksinnstilling

Ved å løsne disse to skruene kan håndtakets høyde justeres til den høyden som passer best.

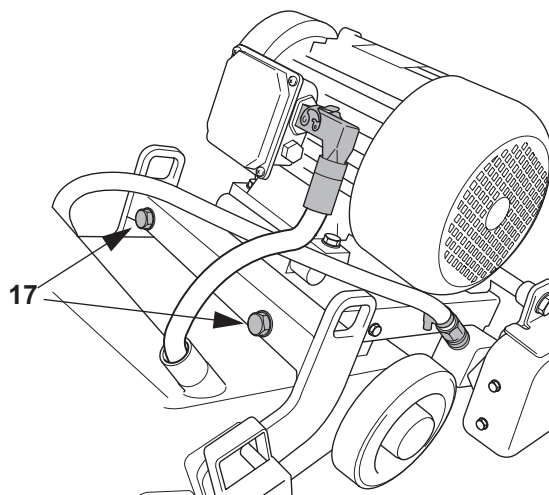
16. Justeringskrue

Still denne skruen for å stramme drivremmen.

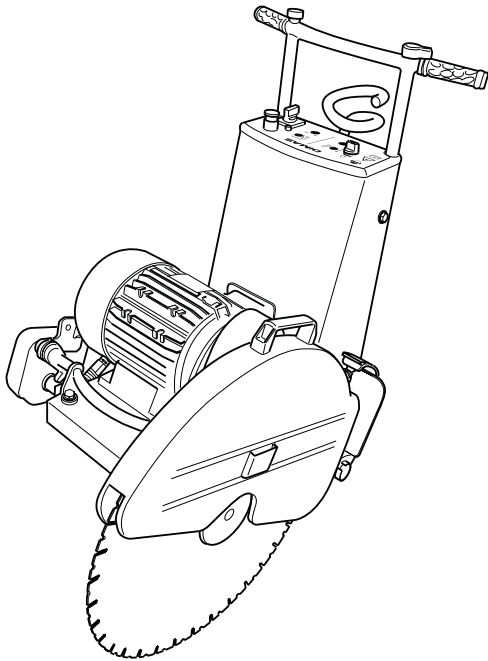


17. Motorfeste

Ved å løsne disse skruene kan kappebryggen med motor løftes av for å få en lettere maskin.



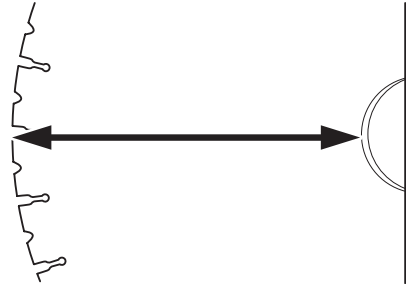
Tekniske data



Vekt (ekskl. blad):	155 kg
Vekt (inkl. blad):	150 kg
Motoreffekt:	7,5 kW
Spenning:	400V/3-fase/50 Hz
Strømtype	16 A
Maks. turtall drivaksel:	1780rpm
Periferihastighet, sagblad	56 m/s
Maksimal bladdiameter	725 mm
Sagedybde maks.	298 mm

Maks. sagedybde:

600mm (23") bladdiameter	235 mm (9,25")
625 mm (24") bladdiameter	248 mm (9,76")
700mm (28,6") bladdiameter	285 mm (11,2")
725mm (29") bladdiameter	298 mm (11,7")



Vi anbefales at der brukes blader i Husqvarna W1100-serien sammen med maskinen.



OBS!

Hvis det er usikkerhet om de tekniske spesifikasjonenes betydning eller ved bestilling av reservedeler, bør du kontakte din forhandler.



ADVARSEL!

Maskinen må ikke under noen omstendighet forandres uten skriftlig samtykke fra Husqvarna Construction Products Sweden AB. Endringer som ikke er godkjent utsetter så vel deg selv som andre for alvorlige eller livstruende skader. Husqvarna Construction Products Sweden AB er ikke ansvarlig for bruk eller tiltak som ikke følger disse instruksjonene.

Bruk

Før saging



OBS!

Følg sikkerhetsforskriftene.

Kontroller at du har riktig tilkoplingskabel til sagen.

Kontroller at kjølevannkoplingen på slangen er av samme type som den som sitter på maskinen.

Sperr av området som skal sages slik at uvedkommende ikke kan komme til skade eller forstyrre operatøren i areidet.

Før saging skal alle de sagsnitt som skal gjøres markeres tydelig på gulvet og planlegges slik at de kan utføres uten skade for person eller maskin.

For å unngå avbrud og irritasjonsmomenter i sagingen, bør du planlegge arbeidet slik at du monterer sagbladet på den mest egnede siden fra starten av.

Kontroller at du har riktig sagblad til maskinen og til det underlaget som skal sages. Se tekniske data.

Kontroller at sagbladet ikke er utslitt. Bladet er utslitt når et par millimeter av diamantsegmentet er tilbake eller når diamantsegmentet ikke er bredere enn stambladet.

Kontroller at bladbeskyttelsen ikke er skadd eller defekt. Defekt eller skadd bladbeskyttelse må aldri brukes.

Forviss deg om at du har satt deg ordentlig inn i hvordan maskinens betjeningskontroller fungerer før maskinen startes.

Påse at nødstoppet ikke er blokkert. Nødstoppet må ikke blokkeres eller tildekkes under kjøring.

Kontroller at lengdematings- og nedmatingskontrollene er i nullstilling.

Fjern alle fremmede gjenstander som kan skade maskinen eller omgivelsene og som ligger i veien for maskinen.

Kontroller at uvedkommende ikke befinner seg innenfor sikkerhetsavstanden, dvs. 4 meter foran eller ved siden av maskinen.

Påse at personer i nærheten av maskinen bruker hørselsvern og vernebriller.

Flytt maskinen slik at bladet følger den forhåndstrukne saglinjen.

Kontroller dit verneutstyr og ev. vernetøy.

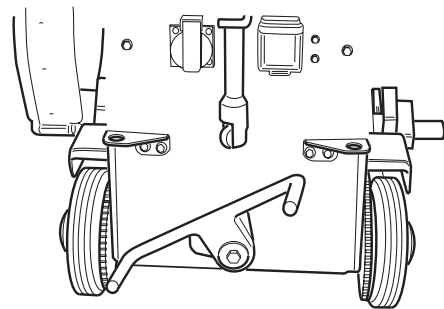


ADVARSEL!

Kontroller nøye at alle strømledninger, vannledninger og gassledninger er avmerket innenfor sageområdet. Å sage i en gassledning som ikke er tømt er direkte forbundet med livsfare.

Montering/Bytte av blad

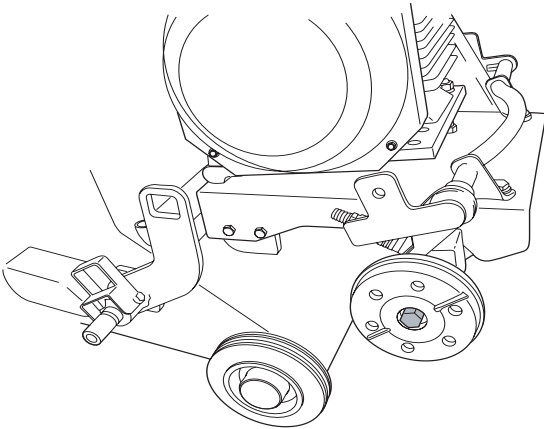
- Heis kappebryggen til dens høyeste stilling.
- Kople fra innkommende el-tilkopling.
- Legg inn maskinens fremtdrift ved å stille armen som vist under.



- Fell opp bladbeskyttelsen og fest den i oppfelt stilling ved å bruke bladbeskyttelseholderen.
- Rengjør bladflensene og kontroller at de ikke er skadd.
- Monter sagbladet og kontroller at rotasjonsretningen stemmer overens med pilen på bladbeskyttelsen. Hvis rotasjonsretningen ikke er avmerket på stambladet, må bladets rotasjonsretning bestemmes ved hjelp av slitasjen på diamantsegmentene, den frilagte delen av diamanten skal da ligge i rotasjonsretningen.
- Trekk bladflensen hardt til slik at den sitter ordentlig fast med den vedlagte nøkkelen. Minst 70 Nm.
- Fell ned bladbeskyttelsen.
- Kontroller at sagbladet roterer fritt og lett ved å dreie det for hånd, samt at det ikke oppstår noen ulyd når sagbladet roteres. Kontroller også at sagbladet sitter montert rett. Sag aldri med et skadd sagblad.



Merknad



Husk at skruen som holder fast den høye bladflensen er venstregjengen.

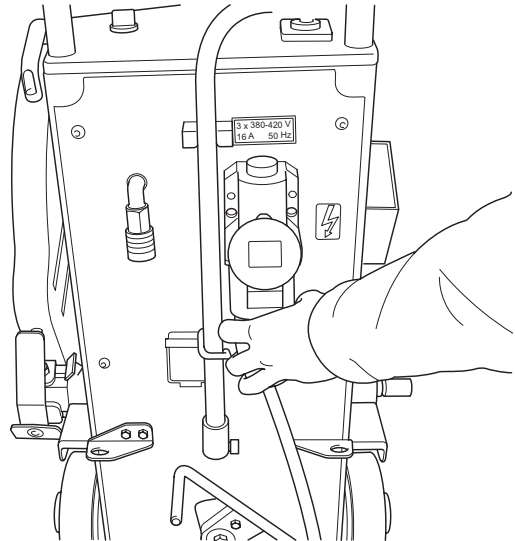


Merknad

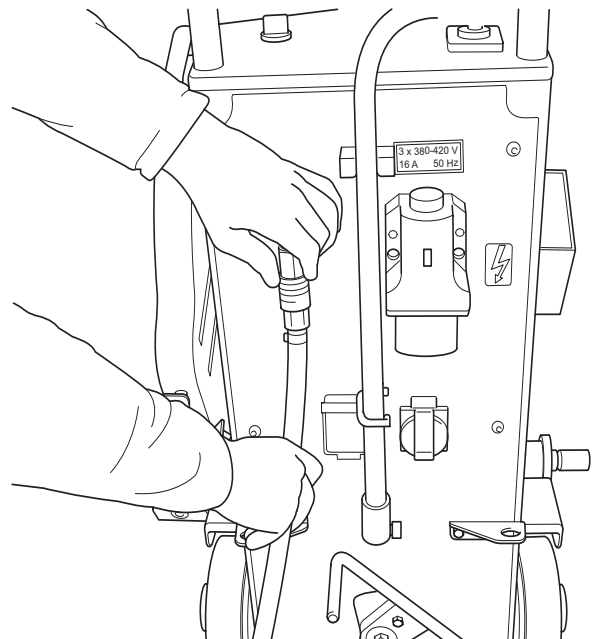
Bladet bør i første rekke monteres på maskinens venstre side. Dette er fordi montering på høyre side medfører at motorens kjøling svekkes.

Kople til maskinen

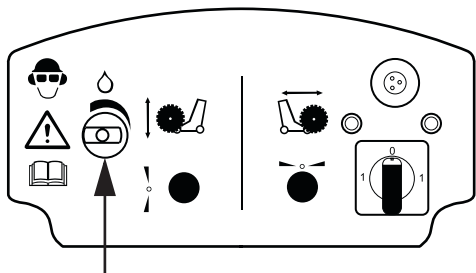
Kople el-kabelen (400V /16 A /3-fase /50Hz) til el-inntaket.



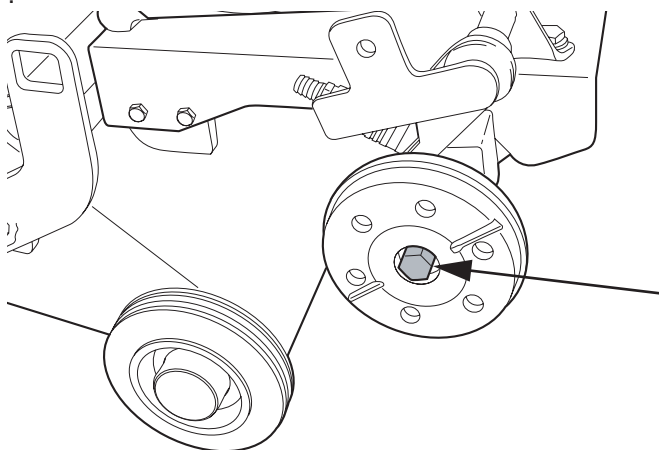
Kople kjølevannslangen til dens kopligng.



Skru på kjølevannet slik at man oppnår ordentlig kjøling og unngår støvdannelse.

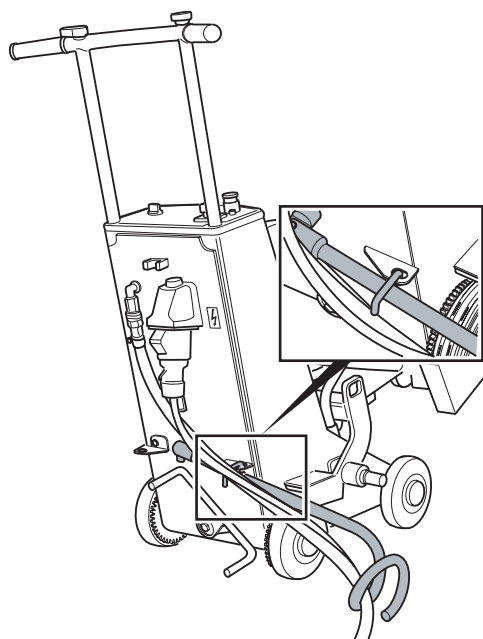


Kontroller at vanntilførselen er rikelig og at munnstykkene ikke er tette. Kontroller også at stoppeskruen er satt i den enden av bladakselen der det ikke er skrudd i noe blad.



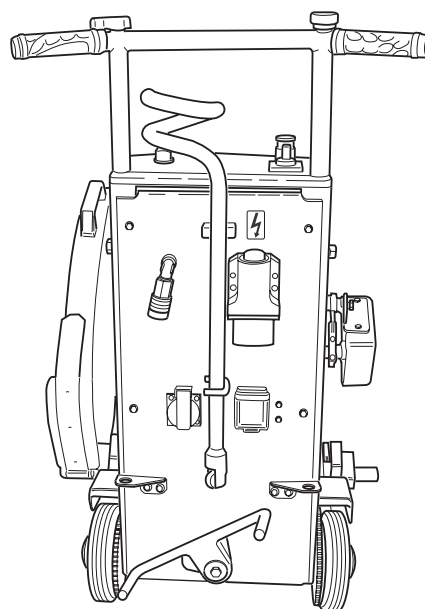
Forviss deg om at sagbladet roterer fritt før maskinen startes.

Forviss deg om at maskinens strømkabel og vanntilførsel ikke kan havne under maskinen eller er i veien ved å bruke slangeholderen.

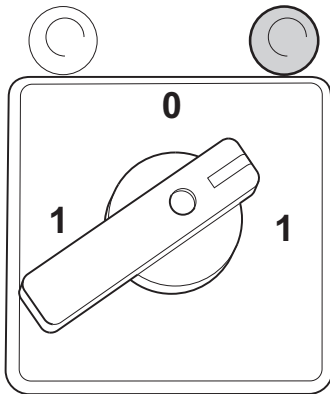


Saging

Aktiver fremdriften ved å stille armen som vist på bildet under med foten. Maskinen vil ikke begynne å bevege seg før kontrollen for fremmating endres fra nullstilling.



Start bladrotasjonen ved å vri strømbryteren slik at den peker mot den lampen som lyser. Hvis strømbryteren vis i feil retning, vil bladet rotere feil vei.



Mat ned sagbladet ved å vri kontrollen for nedmating mot deg, slik at det oppnås en sagedybde tilpasset gulvmaterialet, dog minst 20 mm.

Kjør et styrespor ved jevn hastighet med denne dybden langs hele den forhåndstrukne linjen. Når hele styresporet er sagt, løft bladet, slå av kjølevannet og stans bladrotasjonen. Rygg maskinen tilbake til startpunktet.

Juster inn maskinen på ny etter styresporet og start maskinen som beskrevet over.

Senk sagbladet til egnet sagedybde (5-10 cm). Egnet sagedybde varierer avhengig av gulvmateriale og hastighet.

En enkel regel er at dersom maskinen gjerne vil "klatre opp" fra styresporet, så er sagedybden for stor og/eller kjørehastigheten for høy.

Maskinen må ikke kjøres fortere enn at den sager uten å "klatre", dvs. at maskinens forhjul løfter seg fra underlaget. vis maskinen "klatrer", senk lengdematingen ved å vri kontrollen for lengdematingen mot urviseren eller løft bladet ved å vri kontrollen for nedmatingen med urviseren.



OBS!

Under saging skal operatøren hele tiden befinne seg bak maskinen og innen rekkevidde for kontroller og stopp.



ADVARSEL!

Kontakt med roterende sagblad kan medføre alvorlig personskade eller til og med dødsfall.

Avslutte saging

Heis kappebryggen til dens høyeste stilling.

Slå av bladrotasjonen ved å vri strømbryteren til nullstilling.

Vri lengdematingen og nedmatingen til nullstilling.

Slå av kjølevannet.



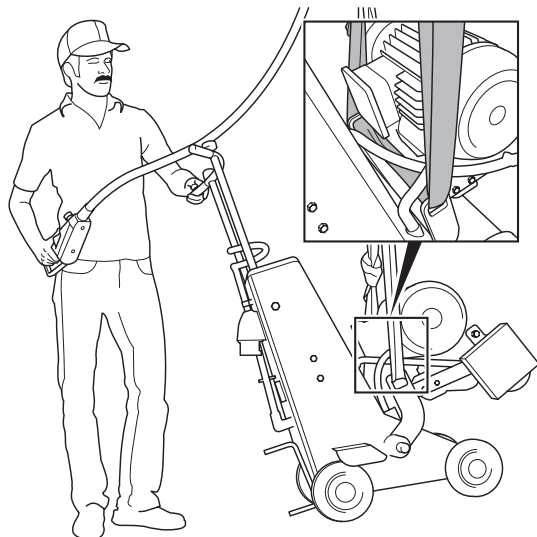
OBS!

Beskyttelsesanordningene er til for din sikkerhet, det er derfor av største betydning å kontrollere alt verneutstyr regelmessig. Hvis du oppdager feil, kontakt din leverandør.

Transport

Ved all transport og løfting skal bladet være tatt av sagen. Hvis klingene ikke tas av, er det fare for at bladet skades.

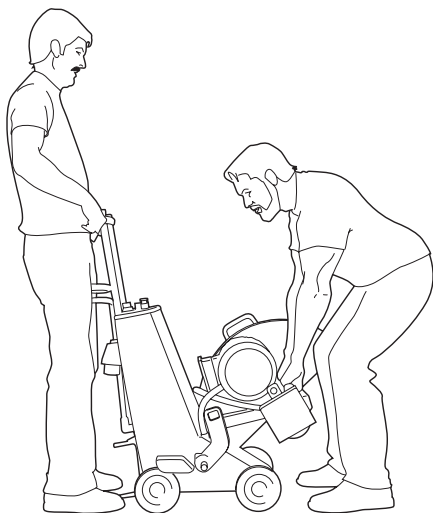
Ved transport kan sagen løftes på flere ulike måter. Hvis sagen skal løftes ved hjelp av kran, fest løftestroppene i løfteringene.



ADVARSEL!

Vær oppmerksom slik at du selv eller andre aldri ferdes under en fritt hengende maskin. Å bli truffet av en fallende maskin kan forårsake dødsfall eller alvorlig personskade.

Hvis sagen skal flyttes et kortere stykke, kan sagen løftes i håndtaket samt det fremre løftestaget.



Vedlikehold

Etter avsluttet saging skal maskinen rengjøres. Påse at el-tilkoplingen er frakoplet før vask. Unngå å sprute vann på el-motor og el-tilkoplinger. Bruk gjerne en oppvaskbørste eller vaskesvamp ved rengjøring av maskinen.



Merknad

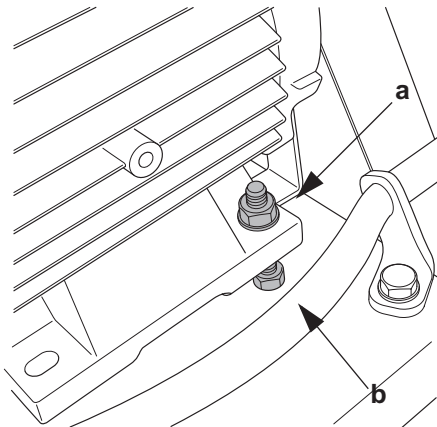
Unngå å rengjøre maskinen med høytrykksspyler.

Kontroller sagbladets tilstand jevnlig slik at det ikke er nedslitt eller skadd. Når segmentene er nedslitt eller segmentenes bredde nærmer seg stambladets bredde skal det byttes ut.

Kontroller regelmessig av el-kabler, koplinger, drivrem og skrueforbindelser ikke er skadd.

Kontroller regelmessig at drivrem og koplinger er tilsmusset samt at drivremmen ikke er for slakk. For å kontrollere om drivremmen er strammet må beskyttelsen rundt drivremmen først demonteres.

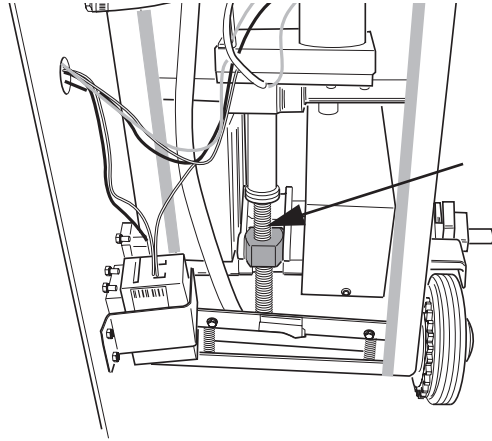
Stram drivremmen ved behov ved først å løsne mutteren (a), hold fast mutteren under sokkelen med en nøkkel og vri deretter skruen (b) til remmen er strammet. Når remmen er strammet, lås ved å skru tilbake mutteren.



Ved lengre tids oppbevaring skal maskinen rengjøres grundig og tømmes for vann.

Med jevne mellomrom skal mutteren for innmatingen smøres. For å komme til mutteren må først maskinens bakside tas av.

Når baksiden er tatt av, fett inn mateskruen et par cm over og under mutteren.



Monter tilbake baksiden på følgende måte:

1. Heng luken i den øvre kanten.
2. Trekk fra hverandre tannhjulene som driver sagen forover ved å være inn en skrutrekker mellom tannhjulene og forsiktig trykke skrutrekkeren nedover.
Trykk samtidig inn baksiden mot sagens chassis.
3. Skru tilbake skruene som holder baksiden på plass.



ADVARSEL!
**VED ALT VEDLIKEHOLDS-,
REPARASJONS- OG SERVICEARBEID
SKAL STRØMTILKOPLINGEN VÆRE
FRAKOPLET.**

Feilsøking



OBS!

Før en feil utbedres, kontroller at alle strømtilkoplinger er frakoplet for å unngå at maskinen startes under arbeidet.

Hvis en feil oppstår, kontroller i første rekke om den sammenfaller med en av feilmulighetene i feilsøkingsskjemaet under.

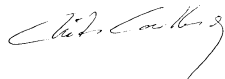
Hvis feilen ikke sammenfaller med en av feilmulighetene i feilsøkingsskjemaet under, kontakt din forhandler for ytterligere informasjon.

Feil	Årsak	Tiltak
Bladet roterer feil vei.	Starthåndtaket står feil.	Vri starthåndtaket i den retningen som indikeres av den lysende lampen.
Bladet kjører seg fast.	Drivremmen slurer. Drivremmen er skitten. Drivremmen er slitt.	Stram drivremmen. Rengjør drivremmen. Bytt drivremmen.
Det kommer ikke noe vann/for lite vann til bladet.	Det er smuss i bladflensen.	Rengjør bladflensen. Øk vanntrykket ved å åpne vannkranene mer.
Bladet kjører seg fast.	Bladet er utslitt. Sagbladet er i klem. Sagen er kjørt for hardt.	Bytt blad. Støtt sagblokken med støtter eller jekk. Kjør med enten lavere fremmating eller mindre sagedybde.
Motoren starter ikke.	Nødstoppet er slått på. Strømfeil.	Tilbakestill nødstoppet. Kontakt forhandleren.
Fremdriften fungerer ikke.	Drivakselen er ikke innkoplet.	Endre armen for fremdriften slik at drivakselen er innkoplet.
Fremdriften/nedmatingen fungerer ikke.	Kontrollene for matingen var ikke nullstilt da strømmen ble tilkoplet.	Nullstill maskinen ved å slå av bladrotasjonen, trykke ned nødstoppet og vri kontrollene til nullstilling. Vent 3 sekunder og tilbakestill deretter nødstopknappen.
Opp/nedmatingen fungerer ikke.	Matemutteren har satt seg fast i endestillingen. Matemutteren er tørr.	Fjern den bakre luken og vri forsiktig løs matemutteren ved å vri mutteren lengst ned på mateskruen. Sett inn mateakselen med fett.
Maskinen bryter/starter ikke bladrotasjonen.	Temperaturvakten i motoren har koplet ut.	Vent en stund slik at motoren avkjøles. Når motoren har kommet ned i temperatur, startes sagen på vanlig måte.
Begge indikatorlampene for bladrotasjonen lyser.	En fase mangler.	Kontroller sikringene samt strømkabelen.

EU-erklæring

Husqvarna Construction Products Sweden AB, Box 2098, SE-550 02 Jönköping, Sverige, tlf.: +46 36-570 60 00, bekrefter herved at gulvsag FS 700 E, fra 01001 og fremover er lagd i overensstemmelse med Rådets direktiv 98/37/EU om maskiner, 73/23/EEC "Lavspenningsdirektivet" og direktiv 89/336/EEC om elektromagnetisk kompatibilitet, med endringer, og at følgende standarder er brukt som veiledning: EN 55 014-1, EN 55 014-2, EN 61 000-3-2, EN 50 144-1, EN 13 862.

Jönköping 2005-01-01



Christer Carlberg
Administrerende direktør

Dansk

Inhalt

Symbolforklaring	45
Sikkerhedsforskrifter	46
Indledning	47
Hvad er hvad	48
Tekniske data	50
Betjening	51
Før savning	51
Montering/udskiftning af klinge	51
Tilslutning af maskinen	52
Savning	53
Afslut savning	54
Transport	55
Vedligeholdelse	56
Fejlfinding	57
EF-overensstemmelseserklæring	59

Symbolforklaring

Nedenstående symboler forekommer på maskinen og i brugsanvisningen til maskinen. For at kunne arbejde sikkert med maskinen er det vigtigt, at brugeren forstår symbolernes betydning.

Bog

Læs brugsanvisningen omhyggeligt igennem og forstå indholdet, før du starter maskinen.



Beskyttelsesudstyr

Brug altid:

- Godkendt sikkerhedshjelm
- Godkendt høreværn
- Godkendte beskyttelsesbriller eller visir samt andet nødvendigt beskyttelsesudstyr.



Advarsel

En større advarselstrekant med teksten "Advarsel" betyder, at der er risiko for alvorlig personskade eller endda livsfare.



Bemærk!

En mindre advarselstrekant med teksten "Bemærk" betyder, at der er risiko for lettere personskade eller skade på maskinen.



Bemærkning

En hånd med oprakt pegefinger med teksten "Bemærkning" betyder, at en bestemt forklaring kræver ekstra opmærksomhed.



CE

Dette symbol viser, at maskinen er i overensstemmelse med gældende EU-direktiver.



Højspændingsadvarsel

Dette symbol advarer om, at der findes høj spænding.



Miljømæssige Oplysninger

Symbolet på produktet eller emballagen angiver, at dette produkt ikke må behandles som almindeligt husholdningsaffald. Det skal i stedet indleveres på en genbrugsstation, hvor man tager sig af elektrisk og elektronisk udstyr.

Når du bortskaffer dette produkt korrekt, er du med til at forhindre den negative indvirkning, der ellers kan være på sundhed og miljø.

Du kan få yderligere oplysninger om genbrug af dette produkt ved at kontakte de lokale myndigheder, dit renoveringsselskab eller den butik, hvor produktet er købt.



Sikkerhedsforskrifter

Ved konstruktion og fremstilling af Husqvarna produkter er der lagt meget stor vægt på, at de – foruden at være effektive og lette at håndtere – også skal være sikre. For at maskinen skal forblive sikker, skal du være opmærksom på nedenstående punkter:

- Bemærk, at maskinen under ingen omstændigheder må startes uden at følge sikkerhedsforskrifterne. Hvis brugeren ikke overholder dette, bortfalder Husqvarna Construction Products Sweden AB's eller dennes repræsentants ansvar, såvel direkte om indirekte.
- Læs brugsanvisningen igennem, og vær sikker på, at du forstår indholdet, inden du begynder at bruge maskinen. Hvis du efter at have læst sikkerhedsforskrifterne igennem stadig er usikker på, hvilke sikkerhedsrisici der er forbundet med brug af maskinen, må du ikke anvende maskinen.
- Kontakt din forhandler, hvis du ønsker yderligere oplysninger.
- Kontrollér, at alle koblinger, tilslutninger og klingeafskærmningen er intakte.
- Sørg for, at alle slanger og elkabler er sluttet korrekt til maskinen, før du starter den.
- Sikkerhedsafstanden er 4 m foran og ved siden af saven.
- Kontrollér, at der ikke er nogen personer eller dyr inden for arbejdsområdet.
- Kontrollér, at klingeafskærmningen og klinge-flangeafskærmningen er korrekt monteret.
- Sav altid på en sådan måde, at du nemt kan aktivere nødstopet.
- Lad aldrig maskinen være uden opsyn, når motoren er i gang.
- Før savning skal alle de snit, der skal foretages, markeres tydeligt på gulvet og planlægges, så de kan udføres uden fare for personer eller maskinen.
- Kontrollér på byggetegninger, om der er indlagt elledninger, vandledninger, gasledninger eller afløbsledninger i arbejdsområdet.
- Kontrollér, at elkabler i arbejdsområdet ikke er strømførende.
- Vær forsigtig ved løft. Du håndterer tunge dele, hvilket medfører klemningsfare og risiko for anden skade.
- Personligt beskyttelsesudstyr og beskyttelsestøj i overensstemmelse med brugsanvisningen skal altid anvendes. Du må ikke bruge beklædning, der kan sætte sig fast i maskinens bevægelige dele.

- Personer, der skal opholde sig i nærheden, skal bære høreværn.
- Maskinen må ikke drejes, svinges eller flyttes sideværts med roterende klinge.
- Brug kun klinger, der er anbefalet af producenten.
- Sav aldrig uden klingeafskærmning.
- Sav aldrig uden kølevand. En dårligt afkølet klinge kan medføre, at emnet frigør sig fra klingen. Kølevandet binder også betonstøv.
- Anvend aldrig en beskadiget eller slidt klinge.
- Brug ikke maskinen, hvis den ikke fungerer, som den skal.
- Ulykkesforebyggende bestemmelser, andre generelle sikkerhedsbestemmelser og arbejdsmiljøregler skal altid overholdes.
- Opbevar maskinen i et aflåst rum, hvor den er utilgængelig for børn og voksne, som ikke er uddannet i betjening af maskinen.
- Sørg for, at afsavede betonblokke er ordentligt sikret eller fastgjort. Tungt afsavet materiale kan forårsage stor skade, hvis det ikke kan flyttes under kontrollerede forhold.
- Sørg altid for, at der er en person i nærheden, når du bruger maskinen, så du kan tilkalde hjælp, hvis der skulle indtræffe en ulykke.



ADVARSEL!

Brug altid godkendt beskyttelsestøj og godkendt beskyttelsesudstyr, når du anvender maskinen. Beskyttelsestøj og beskyttelsesudstyr kan ikke eliminere risikoen for ulykker, men ved at bruge det rigtige tøj og udstyr kan du muligvis sørge for, at eventuelle skader i tilfælde af en ulykke bliver mindre alvorlige. Bed din forhandler om at anbefale godkendt beskyttelsestøj og godkendt beskyttelsesudstyr.

Indledning

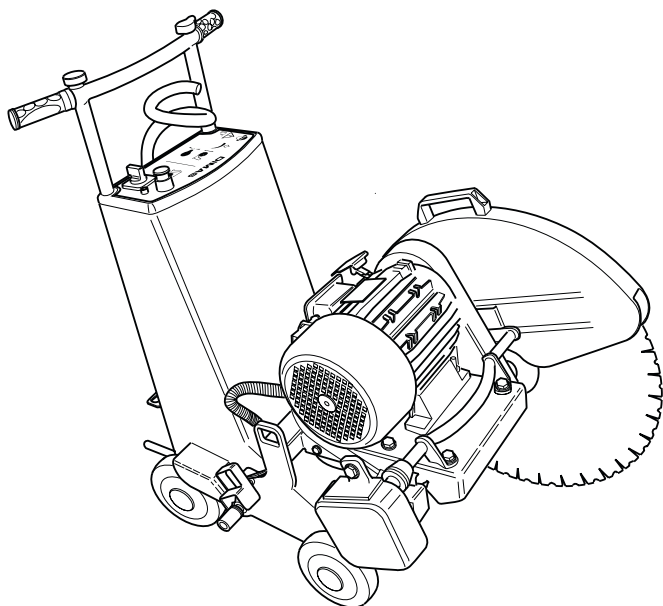
FS-serie er en ny serie eldrevne gulvsave fra Husqvarna. Målet med udviklingen har været at frembringe en kraftig, men samtidig lethedterlig maskine til savning i armeret beton, tegl og andre stenmaterialer. Maskinen skal også være nem at håndtere for en person.

FS-serien har både elektrisk længdefremføring og indføring. Begge disse funktioner styres ved hjælp af greb, der er sluttet til det justerbare håndtag.

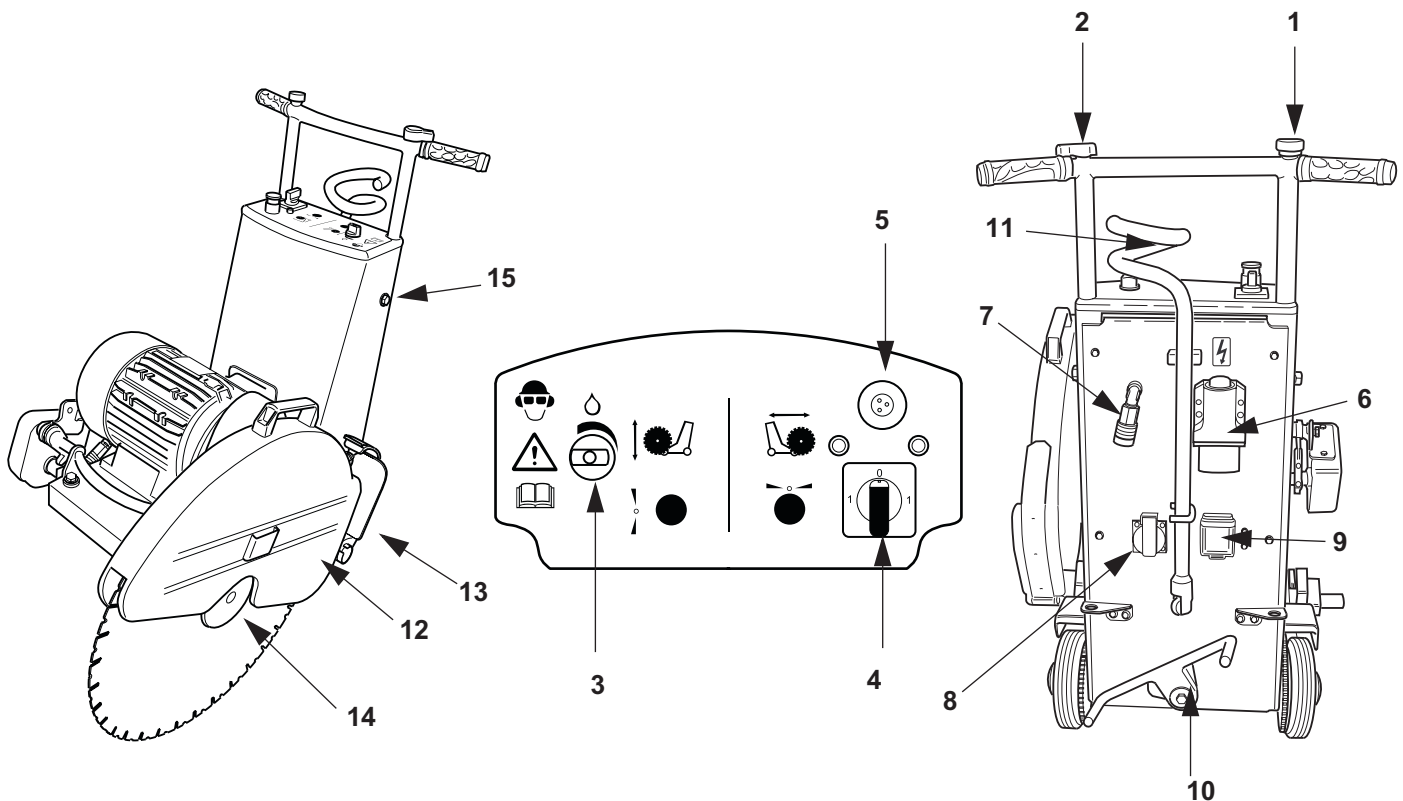
For at lette transport af saven kan håndtaget klappes ned i saven, og skæreenheden kan løsnes og afmonteres på en enkel måde. Dette gør det nemmere at løfte saven, og den fylder også mindre under transport.

En sav leveres med en flange og en klingeafskærmning. Som tilbehør kan du købe en plansavningsflange og plansavningsafskærmning.

For at kunne anvende denne maskine på en så effektiv måde som muligt er det vigtigt, at du som bruger læser denne brugsanvisning grundigt igennem. Hvis nogle punkter er uklare, skal du afklare disse med leverandøren, før du tager maskinen i brug.



Hvad er hvad



1. Greb til længdefremføring

Ved hjælp af dette greb ændres maskinens fremdrift. Maskinen køres fremad ved at dreje grebet med uret. Hvis grebet drejes mod uret, bakker maskinen. Når grebet står i nulposition, står maskinen stille. Denne funktion fungerer, så snart der er strøm på maskinen, og maskinens fremdrift er aktiveret.

2. Greb til indføring

Ved hjælp af dette greb hæves og sænkes skæreenheden. Klingen føres ned ved at dreje grebet mod uret. Når den ønskede savdybde er indstillet, skal grebet sættes i nulposition. Klinge hæves ved at dreje grebet med uret. Denne funktion fungerer, så snart der er strøm på maskinen.

3. Knap til vandventil

Ved at dreje denne knap mod uret åbnes vandventilen. Vandet ledes gennem klingeakslen og ud til klingeflanget, hvor vandet afkøler klingens og forhindrer støvdannelse.

4. Startknap

Anvendes til at starte klingerotationen.

5. Nødstop

Afbryder al strøm til maskinen. Ingen funktioner fungerer, før nødstopet er blevet nulstillet. Nødstopet nulstilles ved at trække knappen ud.

6. Elektrisk tilslutning

Til tilslutning af elektrisk kobling af typen:
5-pols 400 V / 16 A.

7. Vandtilslutning

Her slutes kølevandet til maskinen.

8. Etfaset 230 V-stik

For tilslutning af 230 V-værktøj til maskinen.

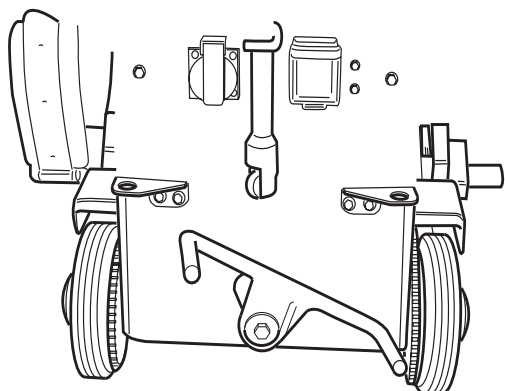
9. Personbeskyttelse:

Afbryder strømmen til det etfasede stik ved jordfejl på 30 mA.

10. Fremdrift/parkeringsbremse

Når armen står i den position, der vises på billedet, er drevet koblet ind. Hvis armen står i denne position, og grebet til længdefremføringen står i nulposition, eller hvis der ikke er sluttet strøm til, fungerer denne position som parkeringsbremse.

Hvis armen stilles i den anden position, er der ikke aktiveret noget gear, hvilket gør det nemt at flytte maskinen. Aktivér denne position, hvis maskinen skal flyttes over længere strækninger.



11. Slangeholder

Ved at bruge slangeholderen kan brugeren undgå, at slanger og kabler slæbes efter maskinen. Disse kommer i stedet til at ligge ved siden af maskinen.

12. Klingeafskærmning

Kan både monteres på maskinens højre og venstre side alt efter behov. Afskærmningen kan monteres i lodret position ved hjælp af grebet på bagkanten af afskærmningen.

13. Stænkbeskyttelse

For at minimere vandstænk og snavs er maskinen forsynet med en sammenklappelig stænkbeskyttelse. Hvis saven skal flyttes over længere strækninger, bør stænkbeskyttelsen klappes op og fastgøres med fjederen på klingeafskærmningen. Ved savning skal stænkbeskyttelsen altid være klappet sammen.

14. Klingeflange

For at gøre det nemt at montere klingen på den relevante side af maskinen passer klingeflanger på begge sider af maskinen.

Den klingeflange, der ikke har nogen klinge monteret, skal dækkes af klingeflangeafskærmningen, der er monteret over højre side ved levering.

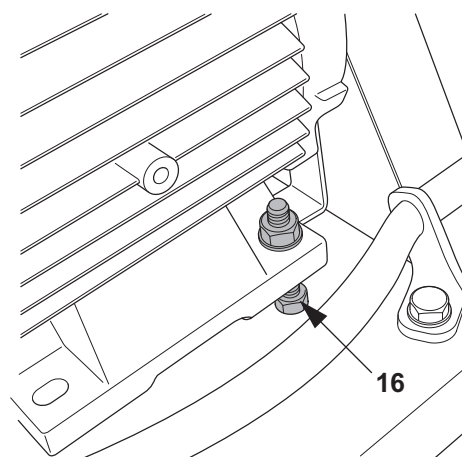
Maskinen leveres med en almindelig klingeflange. Plansavningsflangen kan købes som ekstraudstyr. Monter klingens på plansavningsflangen, når snittet skal lægges ind til en væg. Ved plansavning skal du anvende en speciel plansavningsafskærmning.

15. Håndtagsindstilling

Ved at løsne disse to skruer kan håndtagets højde justeres til den højde, der passer bedst.

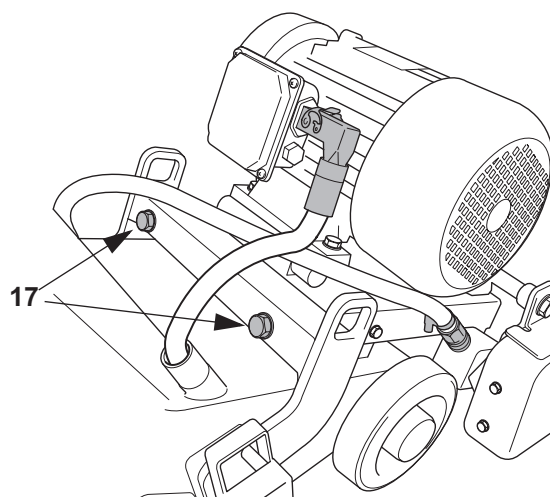
16. Justeringskrue

Juster denne skrue for at stramme drivremmen.

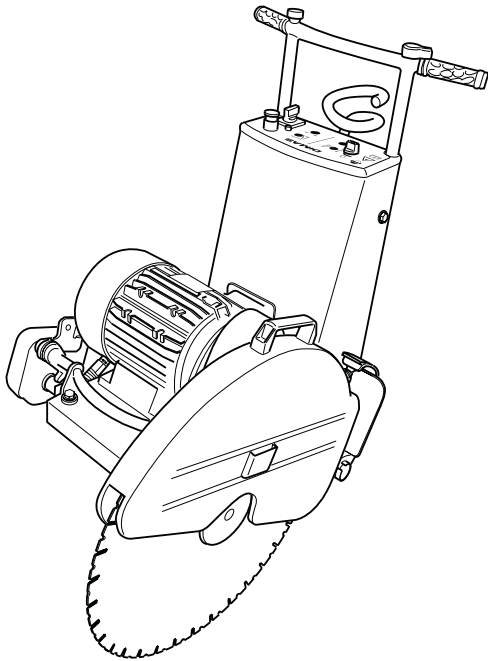


17. Motormontering

Ved at løsne disse to skruer kan skæreenheden med motor løftes væk, så maskinen bliver lettere.



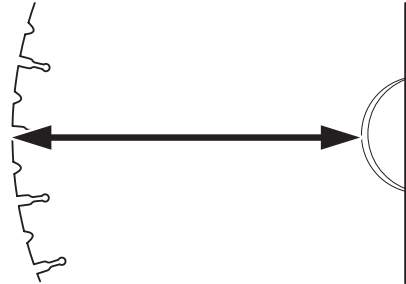
Tekniske data



Vægt (ekskl. klinge):	155 kg
Vægt (inkl. klinge):	150 kg
Motoreffekt:	7,5 kW
Spænding:	400 V/ 3-faset / 50 Hz
Strømtype	16 A
Maks. omdrejningstal på drivaksel:	1780 o/min
Periferhastighed, savklinge	56 m/sek.
Maks. klingediameter	725 mm
Maks. savdybde	298 mm

Maks. savdybde:

600 mm klingediameter	235 mm
625 mm klingediameter	248 mm
700 mm klingediameter	285 mm
725 mm klingediameter	298 mm



Vi anbefaler, at Husqvarna klinger i serien W1100 anvendes sammen med maskinen.



BEMÆRK!

Hvis du er usikker på betydningen af de tekniske specifikationer eller ved bestilling af reservedele, skal du kontakte forhandleren.



ADVARSEL!

Du må ikke under nogen omstændigheder ændre maskinen uden skriftlig tilladelse fra Husqvarna Construction Produkts Sweden AB. Ikke-godkendte ændringer kan påføre dig eller andre alvorlige eller livsfarlige skader. Husqvarna Construction Products Sweden AB hæfter ikke for betjening eller afhjælpninger, der ikke følger disse forskrifter.

Betjening

Før savning



BEMÆRK!

Følg sikkerhedsforskrifterne.

Kontrollér, at du har det korrekte tilslutningskabel til saven.

Kontrollér, at kølevandskoblingen på slangen er af samme type som den, der sidder på maskinen.

Indhegn området, der skal saves i, så uvedkommende ikke kan komme til skade eller forstyrre operatøren i arbejdet.

Før savning skal alle de savsnit, der skal foretages, markeres tydeligt på gulvet og planlægges, så de kan udføres uden fare for personer eller maskinen.

For at undgå afbrydelser og irritationsmomenter i savningen skal arbejdet planlægges, så du fra starten kan montere savklingen på den mest optimale side.

Kontrollér, at du har den korrekte savklinge til maskinen og til det underlag, der skal saves i. Se de tekniske data.

Kontrollér, at savklingen ikke er slidt. Klinge er slidt, når der er et par millimeter tilbage af diamantsegmentet, eller når diamantsegmentet ikke er bredere end stambladet.

Kontrollér, at klingeafskærmningen ikke er beskadiget eller defekt. En defekt eller beskadiget klingeafskærmning må aldrig anvendes.

Kontrollér, at du er fortrolig med maskinens manøvreringsfunktioner, før du starter maskinen.

Kontrollér, at nødstopet ikke er blokeret. Nødstopet må ikke blokeres eller tildækkes under kørsel.

Kontrollér, at længdefremførings- og nedføringsgrebet er i nulposition.

Fjern alle fremmedlegemer, der kan beskadige maskinen eller omgivelserne, og som ligger i vejen for maskinen.

Kontrollér, at der ikke er uvedkommende inden for sikkerhedsafstanden, dvs. 4 meter foran eller ved siden af maskinen.

Kontrollér, at personer i nærheden af maskinen bruger høreværn samt beskyttelsesbriller.

Flyt maskinen, så klingen følger den trukne savlinje.

Efterse dit beskyttelsesudstyr og dit beskyttelsestøj.

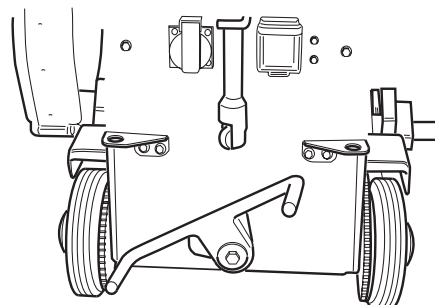


ADVARSEL!

Kontrollér omhyggeligt, at alle elledninger, vandledninger og gasledninger er afmærket i savområdet. At save i en fyldt gasledning er direkte livsfarligt.

Montering/udskiftning af klinge

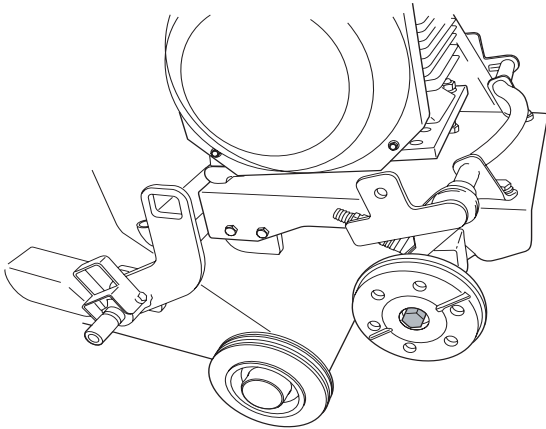
- Hæv skæreenheden til højeste position.
- Kobl eltilslutningen fra.
- Aktivér maskinens fremdrift ved at indstille armen som vist nedenfor.



- Klap klingeafskærmningen op, og fastgør den i opklappet position ved hjælp af klingeafskærmningsholderen.
- Rengør klingeflangerne, og kontrollér, at de ikke er beskadigede.
- Monter savklingen, og kontrollér, at rotationsretningen stemmer overens med pilen på klingeafskærmningen. Hvis rotationsretningen ikke er markeret på stambladet, kan klingens rotationsretning bestemmes ud fra slitagen på diamantsegmentet; den frilagte del af diamanten skal i så fald ligge i rotationsretningen.
- Spænd klingeflangen hårdt med den medfølgende nøgle, så den sidder ordentligt fast. Mindst 70 Nm.
- Klap klingeafskærmningen sammen.
- Kontrollér, at savklingen roterer frit og let ved at dreje den rundt manuelt, og at der ikke opstår mislyde, når savklingen roteres. Kontrollér også, at savklingen er monteret lige. Sav aldrig med en beskadiget savklinge.



Bemærkning



Husk, at den skrue, der holder den højre klinge flange fast, har venstregevind.

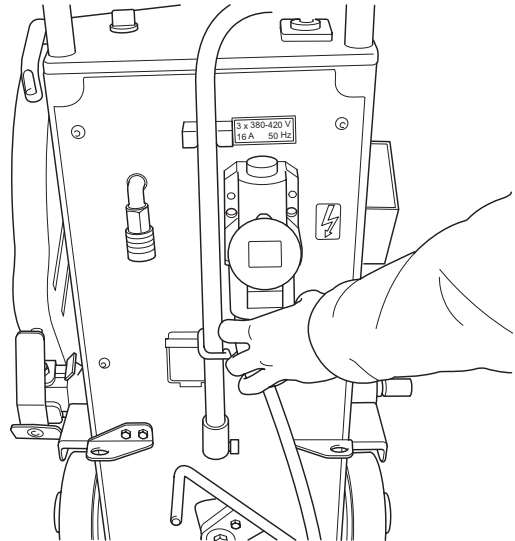


Bemærkning

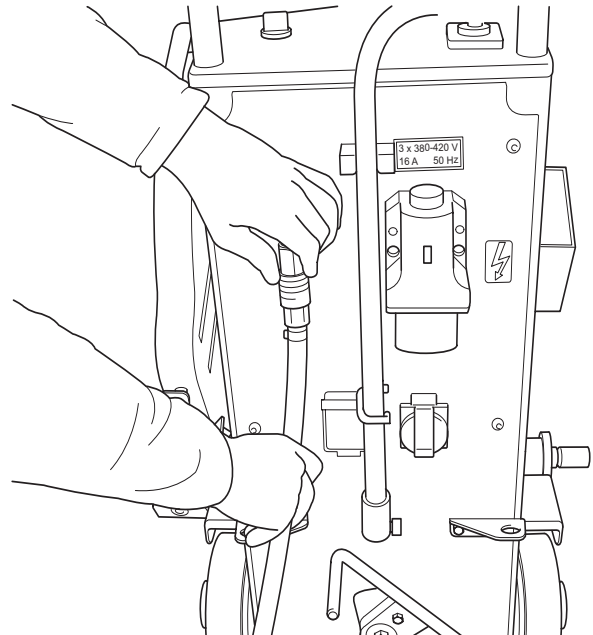
Klingen bør i første omgang monteres på maskinens venstre side, da montering på højre side medfører, at motorens kølning nedsættes.

Tilslutning af maskinen

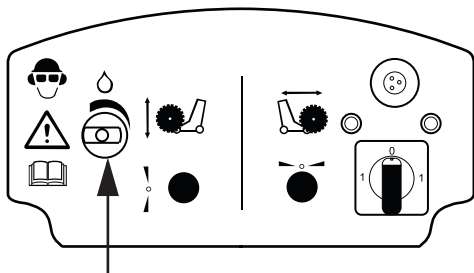
Slut elkablet (400 V / 16 A // 3-faset / 50 Hz) til strømstikket.



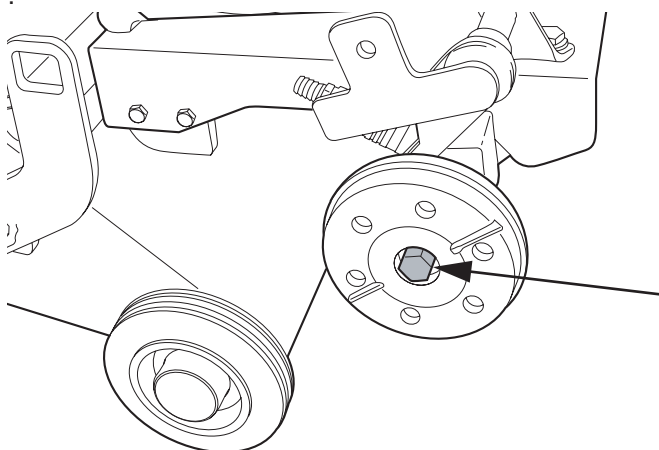
Slut kølevandsslangen til koblingen, der er beregnet til dette formål.



Drej på kølevandet, så tilstrækkelig køling opnås, og støvdannelse undgås.

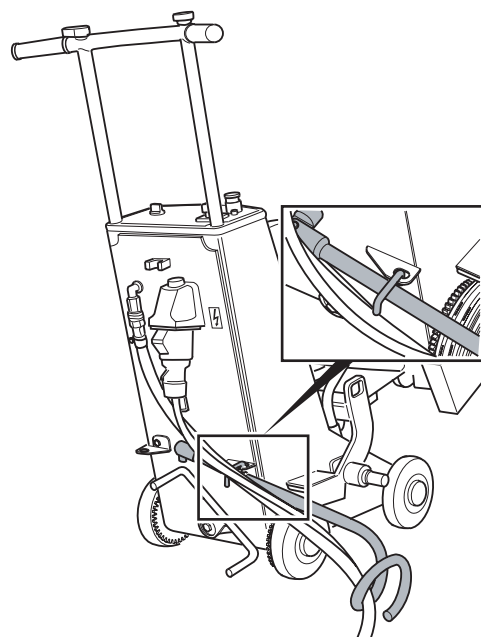


Kontrollér, at vandtilførslen er tilstrækkelig, og at dyserne ikke er stoppede. Kontrollér også, at stopskruen er monteret i den ende af akslen, hvor klingerne ikke er monteret.



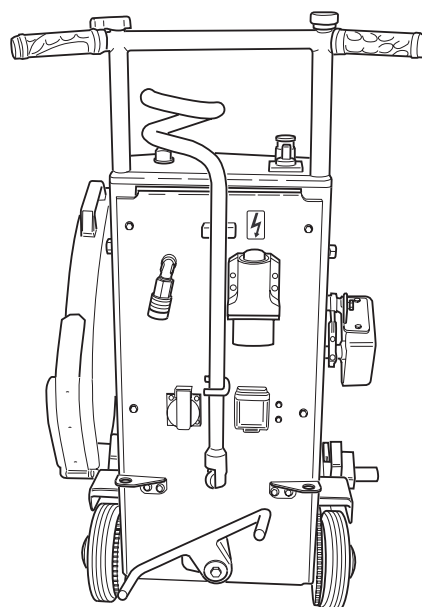
Kontrollér, at savklingen roterer frit, før maskinen startes.

Sørg for, at maskinens strømkabel og vandtilførsel ikke kan komme ind under maskinen og ikke er i vejen ved at anvende slangeholderen.

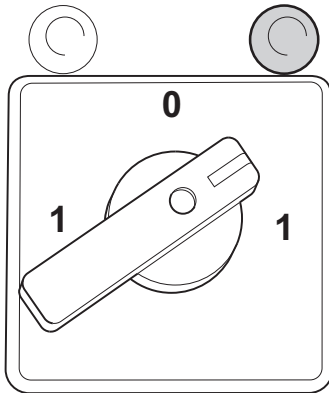


Savning

Aktivér fremdriften ved med foden at stille armen som vist på billedet. Maskinen vil ikke begynde at bevæge sig, før grebet til fremføring bringes ud af nulpositionen.



Start klingerotationen ved at dreje strømafbryderen, så den peger mod den lampe, der lyser. Hvis du drejer strømafbryderen i den forkerte retning, vil klingen rotere i den forkerte retning.



Før savklingen ned ved at dreje grebet til nedføring ind mod dig, så du opnår en savdybde, der er tilpasset efter gulvmaterialet, dog mindst 20 mm.

Sav i jævn fart et styrespør med denne dybde langs hele den trukne linje. Når hele styresporet er savet, skal du hæve klingen, lukke af for kølevandet og stoppe klingerotationen. Bak maskinen tilbage til startpunktet.

Ret på ny maskinen ind efter styresporet, og start maskinen som ovenfor.

Sænk savklingen til passende savdybde (5-10 cm). Den passende savdybde varierer afhængigt af gulvmateriale og hastighed.

En simpel regel er, at savdybden er for stor og/eller kørehastigheden for høj, hvis maskinen har tendens til at "klatre op" af styresporet.

Du må ikke køre hurtigere med maskinen, end at den saver uden at "klatre", dvs. maskinens forhjul hæver sig over gulvet. Hvis maskinen "klatrer", skal du sænke længdefremføringen ved at dreje grebet til længdefremføring mod uret eller hæve klingen ved at dreje knappen til nedføring med uret.



BEMÆRK!

Under savning skal operatøren hele tiden befinde sig bag ved maskinen og inden for rækkevidde af greb og stopknap.



ADVARSEL!

Kontakt med den roterende savklinge kan medføre alvorlig personskade eller i værste fald døden.

Afslut savning

Hæv skæreenheden til højeste position.

Luk klingerotationen ved at dreje strømafbryderen til nulposition.

Drej længdefremføring og nedføring til nulposition.

Luk af for kølevandet.



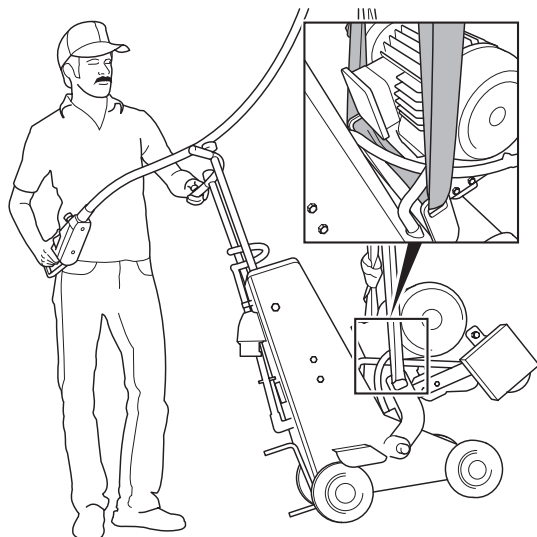
BEMÆRK!

Beskyttelsesanordningerne er monteret af hensyn til din sikkerhed. Det er derfor meget vigtigt, at du jævnligt kontrollerer alle beskyttelsesanordninger. Hvis du opdager en fejl, skal du kontakte leverandøren.

Transport

Ved al transport og alle former for løft skal klingen været fjernet fra saven. Hvis klingen ikke fjernes, kan den blive beskadiget.

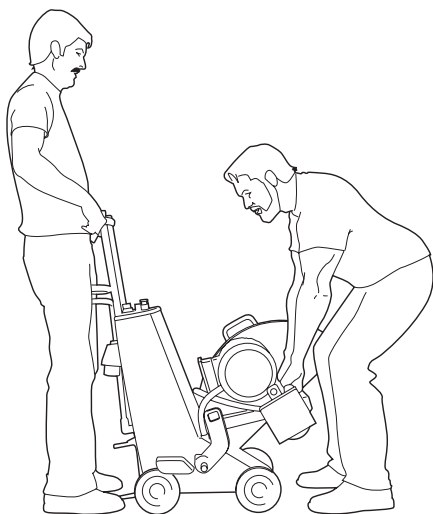
Ved transport kan saven løftes på flere forskellige måder. Hvis saven skal løftes ved hjælp af en kran, skal løftebåndene fastgøres i løfteøjerne.



ADVARSEL!

Vær opmærksom på, at du selv eller andre ikke står under en frithængende maskine. At blive ramt af en faldende maskine kan medføre alvorlig personskade og i værste fald døden.

Hvis saven skal løftes i kortere tid, kan den løftes i håndtagene samt den forreste løftestang.



Vedligeholdelse

Efter afsluttet savgang skal maskinen rengøres. Sørg for, at strømmen er afbrudt før rengøring. Undgå at sprøjte vand på elmotoren og elledningerne. Ved rengøring af maskinen kan du anvende en opvaskebørste eller en vaskesvamp.



Bemærkning

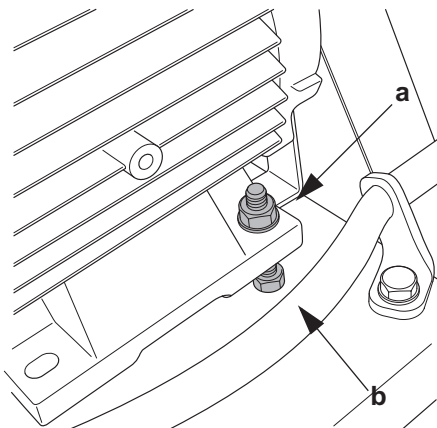
Undgå at rengøre maskinen med højtryksspuling.

Kontrollér jævnlgt savklingens tilstand, så den ikke er nedslidt eller beskadiget. Når segmentet er nedslidt, eller segmentets bredde nærmer sig stambladets bredde, skal det udskiftes.

Kontrollér jævnlgt, at elkabler, koblinger, drivrem og skruesamling ikke er beskadiget.

Kontrollér jævnlgt, at drivrem og koblinger ikke er svavsede, og at drivremmen ikke er spændt for løst. For at kontrollere om drivremmen er spændt, skal beskyttelsen rundt om drivremmen først afmonteres.

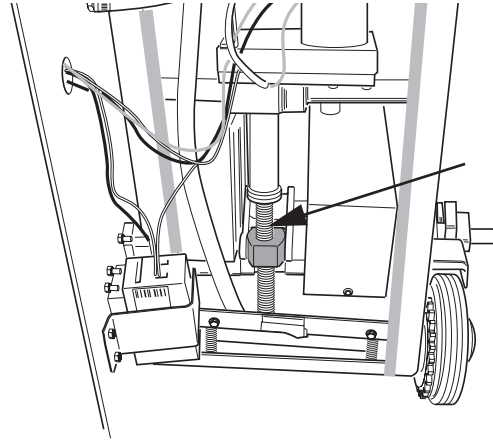
Spænd drivremmen efter behov ved først at løsne møtrikken (a), holde møtrikken fast under soklen med en nøgle og derefter dreje skruen (b), indtil remmen er spændt. Når remmen er spændt, låses den ved at skruer møtrikken tilbage.



Ved længere tids opbevaring skal maskinen rengøres omhyggeligt og tømmes for vand.

Med jævne mellemrum skal møtrikken til fremføringen smøres. For at komme ind til møtrikken skal du først afmontere maskinens bagside.

Når bagsiden er afmonteret, skal du smøre fremføringskruen et par cm over og under møtrikken.



Genmonter bagsiden på følgende måde:

1. Hæng dækslet i den øverste kant.
2. Spænd tandhjulene, der driver saven fremad, ved at føre en skruetrækker ind mellem tandhjulene og forsigtigt trykke skruetrækkeren nedad.
Tryk samtidig bagsiden ind mod savens chassis.
3. Skru de skruer, der holder bagsiden på plads, i igen.



ADVARSEL!

**VED ALT VEDLIGEHOLDELSSES-,
REPARATIONS- OG SERVICEARBEJDE
SKAL STRØMMEN VÆRE AFBRUDT.**

Fejlfinding



BEMÆRK

Før en fejl afhjælpes, skal du kontrollere, at alle eltilslutninger er koblet fra, for at forhindre, at maskinen startes under arbejdet.

Hvis der opstår en fejl, skal du i første omgang kontrollere, om fejlen svarer til nogen af fejlmulighederne i fejlfindingskemaet nedenfor.

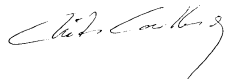
Hvis fejlen ikke svarer til nogen af fejlmulighederne i fejlfindingskemaet nedenfor, skal du kontakte forhandleren for at få yderligere oplysninger.

Fejl	Årsag	Afhjælpning
Klingen roterer i den forkerte retning.	Startknappen står forkert.	Drej startknappen i den retning, der angives af den lysende lampe.
Klingen kører fast.	Drivremmen glider. Drivremmen er snavset. Drivremmen er slidt.	Spænd drivremmen. Rengør drivremmen. Udskift drivremmen.
Der kommer ingen vand/for lidt vand til klingen.	Der er snavs i klingeflangeren.	Rengør klingeflangeren. Øg vandtrykket ved at åbne lidt mere for vandventilen.
Klingen kører fast.	Klingen er slidt. Savklingen er klemt. Saven er kørt for hårdt.	Udskift klinge. Understøt savblokken med støtter eller donkraft. Kør enten med lavere fremføring eller mindre savdybde.
Motoren starter ikke.	Nødstopet er tilstoppet. Strømfejl.	Nulstil nødstopet. Kontakt forhandleren.
Fremdriften fungerer ikke.	Drivgearet er ikke aktiveret.	Tilpas indstillingen af armen til fremdriften, så drivgearet aktiveres.
Fremdriften/nedføringen fungerer ikke.	Grebet til fremføringen var ikke nulstillet, da strømmen blev tilsluttet.	Nulstil maskinen ved at lukke for klingerotationen, trykke nødstopet ned og dreje grebene til nulposition. Vent 3 sekunder, og nulstil derefter nødstopknappen.
Op-/nedføringen fungerer ikke.	Fremføringsmøtrikken har sat sig fast i endepositionen. Fremføringsmøtrikken er tør.	Fjern det bageste dæksel, og drej forsigtigt fremføringsmøtrikken løs ved at dreje møtrikken længst nede på fremføringskruen Smør fremføringsakslen med fedt.
Maskinen stopper/starter ikke klingerotationen.	Temperaturbegrænseren i motoren har slået fra.	Vent et øjeblik, så motoren kan køle af. Når motortemperaturen er faldet, startes saven på almindelig vis.
Begge indikatorlamper for klingerotationen lyser.	Der mangler en fase.	Kontrollér sikringerne og elkablet.

EF-overensstemmelseserklæring

Husqvarna Construction Products Sweden AB, Box 2098, SE-550 02 Jönköping, Sverige, tlf: + 46 36-570 60 00, erklærer hermed, at gulvsav FS 700E, fra 01001 og frem, er fremstillet i overensstemmelse med Rådets direktiver: 98/37/EF "Maskindirektivet", 73/23/EØF "Lavspændingsdirektivet" samt 89/336/EØF om elektromagnetisk kompatibilitet ("EMC-direktivet"), med ændringer, samt at følgende standarder er anvendt som vejledning: EN 55 014-1, EN 55 014-2, EN 61 000-3-2, EN 50 144-1, EN 13 862.

Jönköping 2005-01-01



Christer Carlberg

Adm. direktør

Suomi

Sisältö

Merkkien selitykset	63
Turvaohjeet	64
Sahan osat	66
Tekniset tiedot	68
Koneen käyttö	69
Ennen sahausta	69
Terän asennus/vaihto.....	69
Koneen liittäminen.....	70
Sahaus.....	71
Sahauksen lopettaminen	72
Kuljetus	73
Huolto	74
Vianmääritys	75
EU-vakuutus	77

Merkkien selitykset

Koneessa ja koneen käyttöohjeissa käytetään alla olevia tunnuksia. Turvallisen työskentelyn kannalta on tärkeää, että käyttäjä ymmärtää niiden merkityksen.

Kirja

Lue käyttöohje huolellisesti ja varmista, että ymmärrät sen sisällön ennen koneen käynnistämistä.



Turvavarusteet

Käytä aina:

Hyväksyttyä suojakypärää.

Hyväksyttyjä kuulonsuojaimia.

Hyväksyttyjä suojalaseja tai kasvovisiiriä, sekä muita tarvittavia suojavausteita.



Varoitus

Suuri varoituskolmio "Varoitus"-lisätekstin kanssa osoittaa vakavien, jopa kuolemaan johtavien henkilövahinkojen vaaraa.



Huomio

Pienempi varoituskolmio "Huomio"-lisätekstin kanssa osoittaa lievempien henkilövahinkojen tai konevaurioiden vaaraa.



Huomautus

Etusormi koholla oleva käsisymboli "Huomautus"-lisätekstin kanssa osoittaa, että kuvattu vaihe vaatii erityistä tarkkaavaisuutta.



CE

Tunnus osoittaa, että kone vastaa voimassa olevia EU-direktiivejä.



Varoitus sähköstä

Tämä tunnus varoittaa korkeasta jännitteestä.



Ympäristöietoa

Tuotteessa tai pakkauksessa oleva -merkki tarkoittaa, että tätä tuotetta ei voi hävittää talousjätteiden tavoin. Sen sijaan se täytyy viedä käsiteltäväksi asianmukaiseen sähkö- ja elektronisten laitteiden kierrätyspisteeseen.

Kun hävität tämän tuotteen asianmukaisesti, autat estämään ympäristölle ja ihmisille mahdollisesti aiheutuvia haitallisia jälkiseurauksia, joita saattaa syntyä, jos tämä tuote hävitetään väärällä tavalla.

Tarkempia tietoja tämän tuotteen kierrätyksestä saat ottamalla yhteyttä paikalliseen kunnanvirastoon, kotitalouksien jätepalveluun tai liikkeeseen, josta ostit tuotteen.



Turvaohjeet

Husqvarna-tuotteiden suunnittelussa ja valmistuksessa suurin painoarvo on annettu tehokkuuden ja helppokäyttöisyyden lisäksi turvallisuudelle. Koneen turvallisuuden ylläpitämiseksi on huomioitava seuraavat seikat:

Huomaa, että konetta ei saa missään olosuhteissa käynnistää ilman, että turvaohjeita noudatetaan. Jos käyttäjä laiminlyö tämän, lakkaa Husqvarna Construction Products Sweden AB:n tai sen edustajan suora ja epäsuora vastuu.

Lue läpi tämä käyttöohje ja varmista, että olet ymmärtänyt sen sisällön, ennen kuin aloitat koneen käytön. Jos turvallisuusriskit tuntuvat epäselviltä vielä turvaohjeiden lukemisen jälkeen, konetta ei pidä käyttää.

Jos tarvitset lisätietoja, ota yhteys jälleenmyyjään.

Tarkasta, että kaikki kytkennät, liitokset ja teränsuojukset ovat ehjiä.

Varmista, että kaikki letkut ja sähköjohdot on liitetty koneeseen oikein ennen koneen käynnistämistä.

Turvaetäisyys sahan edessä ja sivulla on 4 metriä.

Varmista, ettei työalueella ole ihmisiä tai eläimiä.

Tarkasta, että teränsuojus/ terälaipansuojus on oikein asennettu.

Älä koskaan sahaa sillä tavalla, että hätäkatkaisijaan ulottuminen on vaikeaa.

Älä koskaan jätä konetta ilman valvontaa moottorin käydessä.

Kaikki sahattavat raot on merkittävä lattiaan selvästi ennen sahausta ja suunniteltava siten, että sahaus voidaan tehdä henkilöitä tai konetta vaarantamatta.

Tarkasta rakennuspiirustuksista, onko työalueella upotettuja sähkö-, vesi-, kaasu- tai viemärijohtoja.

Tarkasta, ettei työalueella olevat sähköjohdot ole jännitteenalaisia.

Suurita nostot varovasti. Käsittelet raskaita osia, jolloin on olemassa puristumisvahinkojen ja muiden vahinkojen mahdollisuus.

Käyttöohjeessa mainittuja henkilökohtaisia suojaimia sekä suojavaatteita tulee aina käyttää. Älä koskaan pidä sellaisia vaatteita, jotka voivat tarttua koneen liikkuviin osiin.

Henkilöiden, joiden täytyy olla koneen lähellä, tulee käyttää kuulonsuojaimia.

Konetta ei saa kiertää, kääntää tai siirtää sivusuunnassa, kun terä pyörii.

Käytä vain valmistajan suosittelemia teriä.

Älä koskaan sahaa ilman teränsuojusta.

Älä koskaan sahaa ilman jäähdytysvettä. Terän huono jäähdytys voi johtaa terälohkojen irtoamiseen. Jäähdytysvesi sitoo lisäksi betonipölyä.

Älä koskaan käytä vahingoittunutta tai loppuunkulunutta terää.

Älä käytä konetta, ellei se toimi niin kuin sen pitäisi.

Tapaturmien ennaltaehkäisyyn tähtääviä määräyksiä, muita turvaohjeita ja työterveysohjeita on aina noudatettava.

Säilytä kone lukitussa tilassa, jossa se on poissa lasten ja sellaisten aikuisten ulottuvilta, jotka eivät ole saaneet opastusta koneen käsittelyssä.

Varmista tai kiinnitä irtisahattavat betonikappaleet kunnolla. Irtisahatun materiaalin suuri paino voi aiheuttaa suuria vahinkoja, ellei sitä siirretä hallitusti.

Varmista aina koneita käyttäessäsi, että lähistöllä on joku toinen henkilö, jonka voit kutsua apuun tapaturman sattuessa.



VAROITUS!

Pidä aina konetta käyttäessäsi hyväksytyjä suojavaatteita ja -varusteita. Suojavaatteet ja suojarusteet eivät voi poistaa tapaturman vaaraa, mutta käyttämällä oikeita vaatteita ja oikeita varusteita voit ehkä vähentää vammojen vakavuusastetta tapaturman sattuessa. Kysy jälleenmyyjältä hyväksytyistä suojavaatteista ja suositelluista suojarusteista.

Johdanto

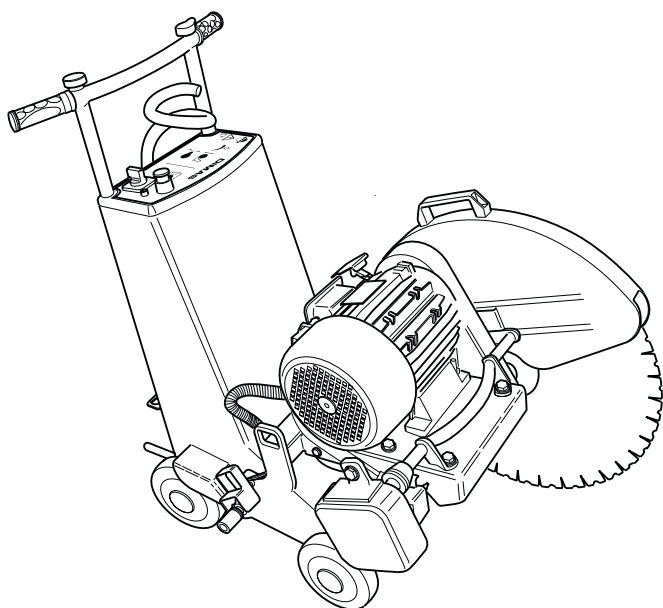
FS-sarja on Husqvarnain uusi sähkökäyttöisten lattiasahojen sarja. Tavoitteenamme on ollut voimakkaan ja silti helposti käsiteltävän koneen kehittäminen teräsbetonin, tiilen ja muiden kivimateriaalien sahaukseen. Koneen tulee olla myös yhden henkilön helposti käsiteltävissä.

FS-sarjassa on sekä sähköinen pituussyöttö että sisäänsyöttö. Näitä molempia ohjataan säädettävän kahvan yhteyteen asennetuilla säätimillä.

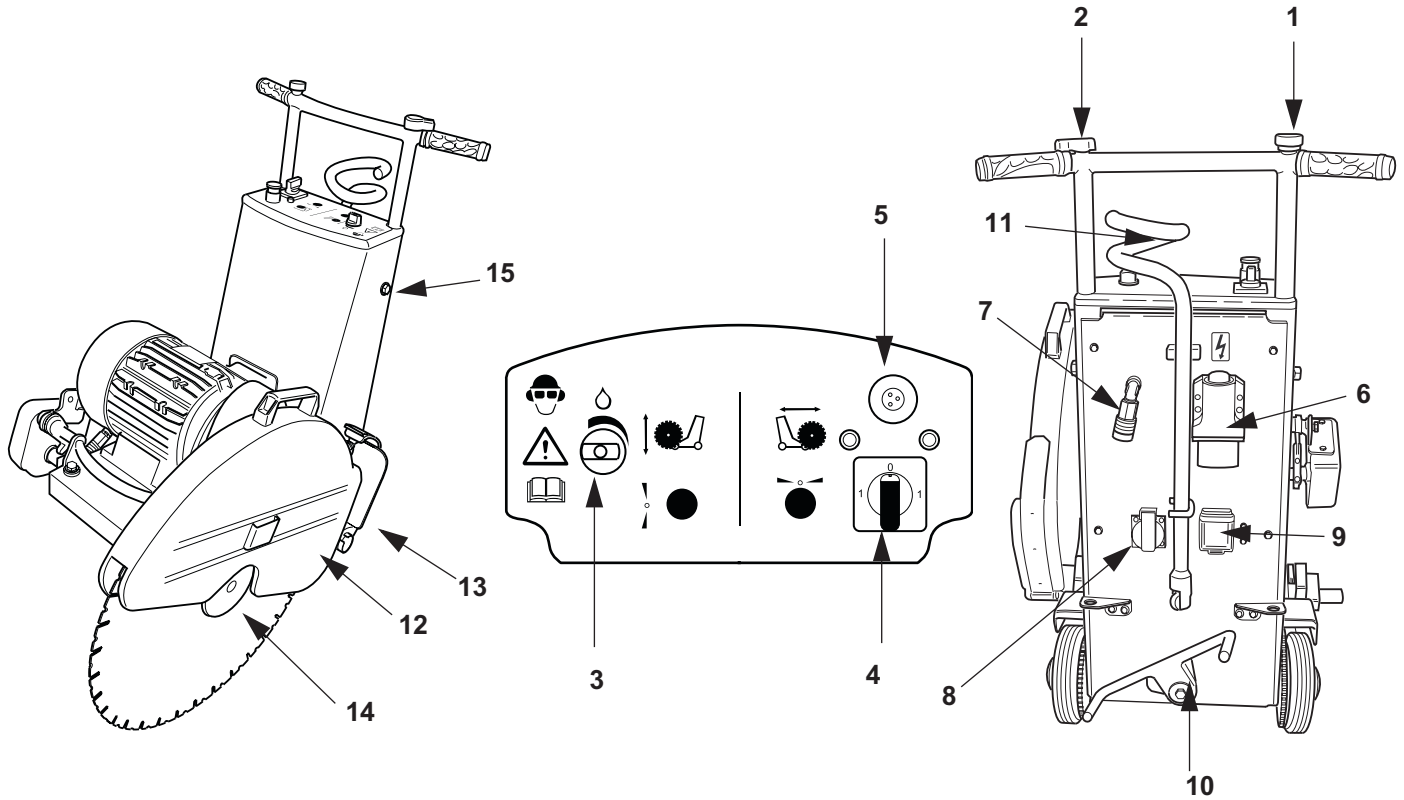
Sahan kuljetuksen helpottamiseksi kahva voidaan laskea alas sahan sisään ja sahasilta irrottaa yksinkertaisella tavalla. Silloin nostaminen on helpompaa ja saha vie vähemmän tilaa kuljetuksessa.

Sahan mukana toimitetaan laippa ja teränsuojus. Lisätarvikkeena voidaan hankkia tasasahauslaippa ja tasasahaussuojus.

Koneen mahdollisimman tehokas käyttö edellyttää, että käyttäjä lukee tämän käyttöohjeen huolellisesti läpi. Selvitä mahdolliset epäselvät kohdat jälleenmyyjän kanssa ennen koneen käyttöönottoa.



Sahan osat



1. Pituussyöttösäädin

Tällä säätimellä muutetaan koneen eteenpäinvetoa. Koneetta kuljetetaan eteenpäin kääntämällä säädintä myötäpäivään. Jos säädintä käännetään vastapäivään, kone peruuttaa. Kun säädin on nolla-asennossa, kone on paikallaan. Tämä toiminto toimii niin pian kun koneeseen on kytketty virta ja koneen eteenpäinveto on kytketty päälle.

2. Sisäänsyöttösäädin

Tällä säätimellä nostetaan ja lasketaan sahasiltaa. Terää syötetään alaspäin kääntämällä säädintä vastapäivään. Kun haluttu sahausvyvyys on saavutettu, säädin asetetaan nolla-asentoon. Terä nostetaan kääntämällä säädintä myötäpäivään. Tämä toiminto toimii niin pian kun koneeseen on kytketty virta.

3. Vedensäädin

Tämän säätimen kääntäminen avaa vesiventtiilin. Vesi johdetaan teräkselin läpi terälaipalle, jossa se jäähdyttää terää ja estää pölyn muodostumista.

4. Käynnistyskahva

Käynnistää terän pyörimisen.

5. Hätäkatkaisin

Katkaisee koko virransyötön koneeseen. Mikään toiminto ei toimi, ennen kuin hätäkatkaisin on palautettu. Hätäkatkaisin palautetaan nupista vetämällä.

6. Sähköliitäntä

Kone liitetään sähköliitäntätyyppiin:

5-napainen 400V/16 A.

7. Vesiliitäntä

Koneen jäähdytysvesi liitetään tähän.

8. 230 V:n yksivaihepistorasia

230 V:n työkalujen liittämiseksi koneeseen.

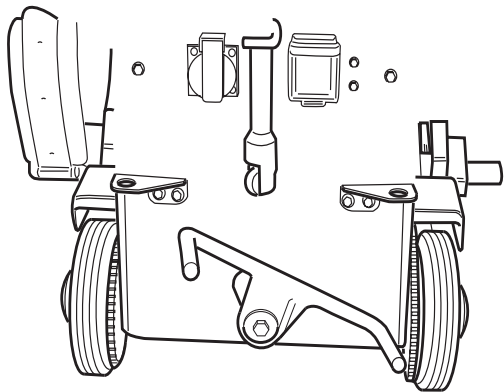
9. Henkilösuoja

Katkaisee virran yksivaihepistorasiaan 30 mA:n vikavirrassa.

10. Eteenpäinveto/Seisontajarru

Kun vipu on kuvassa näkyvässä asennossa, on veto kytketty päälle. Jos vipu on tässä asennossa, ja pituussyöttösäädin on nolla-asennossa tai virtaa ei ole kytketty, tämä asento toimii seisontajarruna.

Jos vipu käännetään toiseen asentoon, vaihde ei ole päällä ja koneen voi siirtää helposti. Käytä tätä asentoa, jos konetta on tarkoitus siirtää pidempiä matkoja.



11. Letkunpidin

Letkunpidintä käyttämällä käyttäjä voi estää letkujen ja johtojen laahaamisen koneen perässä. Silloin ne tulevat koneen sivulle.

12. Teränsuojus

Voidaan asentaa koneen oikealle tai vasemmalle puolelle tarpeen mukaan. Suojus voidaan asentaa pystyasentoon käyttämällä suojuksen takareunassa olevaa vipua.

13. Roiskesuojus

Koneessa on laskettava roiskesuojus, joka vähentää veden roiskumista ja likaantumista. Jos sahaa aiotaan siirtää pidempiä matkoja, on roiskesuojus nostettava ja kiinnitettävä jousella teränsuojukseen. Sahausten aikana roiskesuojuksen tulee aina olla alas laskettuna.

14. Terälaippa

Terälaippa sopii koneen kummallekin puolelle, jotta terän asennus halutulle puolelle konetta sujuisi joustavalla tavalla.

Terälaippa, johon ei ole asennettu terää, on peitettävä terälaipan suojuksella, joka on asennettuna oikealle puolelle koneen toimituksen yhteydessä.

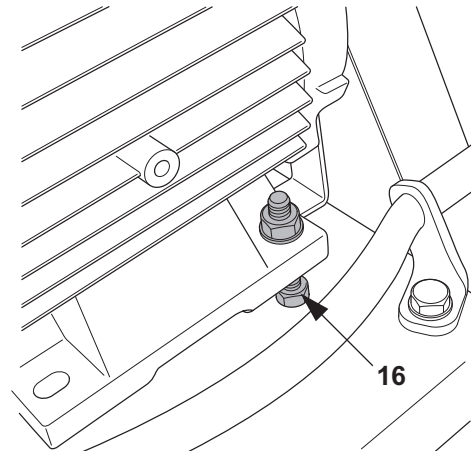
Koneen toimitukseen sisältyy tavallinen terälaippa. Lisätarvikkeena on saatavana tasasahauslaippa. Asenna terä tasasahauslaippaan, jos sahausrako tulee seinän viereen. Tasasahauksessa on käytettävä erityisiä tasasahaussuojuksia.

15. Kahvan säätö

Näitä kahta ruuvia avaamalla voidaan säätää kahvan korkeutta parhaiten sopivalle tasolle.

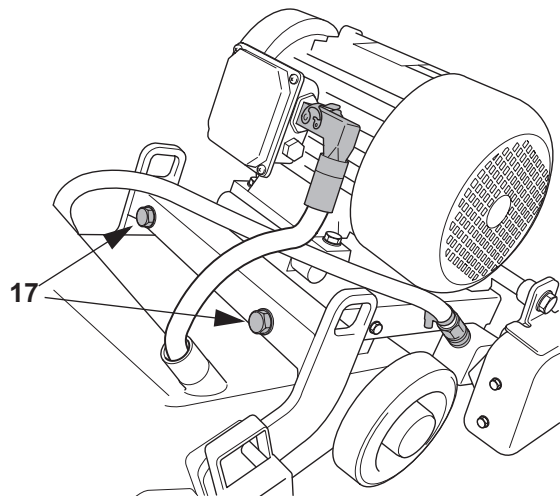
16. Säätöruuvi

Tällä ruuvilla säädetään käyttöhihnan kireyttä.

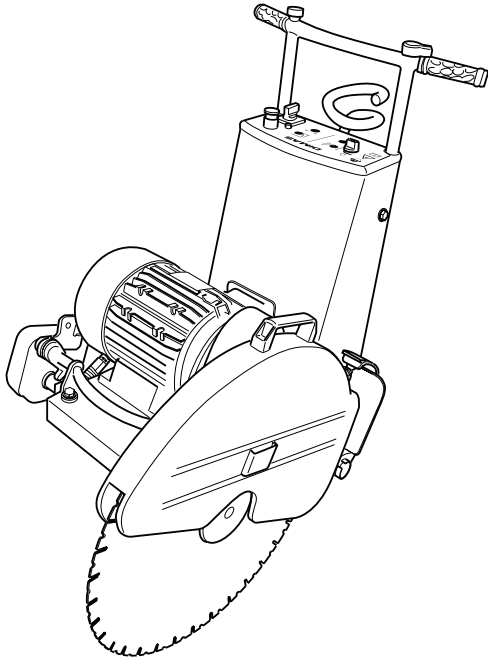


17. Moottorin kiinnitys

Näitä ruuveja avaamalla voidaan sahasilta moottoreineen nostaa pois koneen painon keventämiseksi.



Tekniset tiedot



Paino (ilman terää):	155 kg
Paino (terä ml):	150 kg
Moottoriteho:	7,5 kW
Jännite:	400 V/3-vaihe/50 Hz
Virtalaji	16 A
Maksimikierros-luku, käyttöakseli:	1780 rpm
Kehänopeus, sahanterä	56 m/s
Terän läpimitta, maks.	725 mm
Sahaussyvyys, maks	298 mm

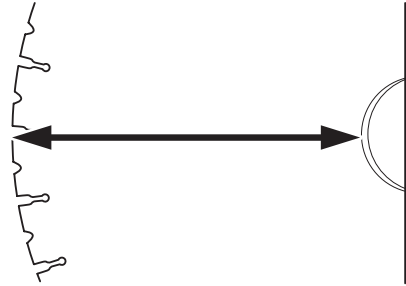
Sahaussyvyys, maks:

600 mm (23") teräläpimitalla 235 mm (9,25")

625 mm (24") teräläpimitalla 248 mm (9,76")

700 mm (28,6") teräläpimitalla 285 mm (11,2")

725 mm (29") teräläpimitalla 298 mm (11,7")



Suosittellemme koneessa käytettäväksi Husqvarna W1100 -sarjan teriä.



HUOMIO

Jos olet epävarma teknisten tietojen merkityksestä tai varaosien tilauksesta, ota yhteyttä jälleenmyyjään.



VAROITUS!

Koneeseen ei saa missään olosuhteissa tehdä muutoksia ilman Husqvarna Construction Produkts Sweden AB:n kirjallista suostumusta. Ilman hyväksyntää tehdyt muutokset saattavat johtaa joko käyttäjän tai muiden henkilöiden vakavaan tai jopa kuolemaan johtavaan loukkaantumiseen. Husqvarna Construction Products Sweden AB ei vastaa käsittelystä tai toimenpiteistä, jotka ovat näiden ohjeiden vastaisia.

Koneen käyttö

Ennen sahausta



HUOM!

Noudata turvaohjeita.

Tarkasta, että sahan liitäntäkaapeli on oikeaa tyyppiä.

Tarkasta, että letkun jäähdytysvesiliitäntä on samaa tyyppiä kuin koneessa.

Eristä sahattava alue niin, etteivät sivulliset ole vaarassa tai häiritse työn tekemistä.

Kaikki sahattavat raot on merkittävä lattiaan selvästi ennen sahausta ja suunniteltava siten, että sahaus voidaan tehdä henkilöitä tai konetta vaarantamatta.

Vältä sahaustyön keskeytyminen ja liiallinen hankaluus suunnittelemalla työ siten, että sahanterä on alusta alkaen asennettuna sopivimmalla puolella.

Tarkasta, että sahanterä on koneelle ja sahattavalle alustalle sopiva. Ks. Tekniset tiedot.

Tarkasta, ettei sahanterä on loppuunkulunut. Terä on loppuunkulunut silloin, kun timanttilohkosta on jäljellä pari millimetriä tai kun timanttilohko ei enää ole leveämpi kuin runkoterä.

Tarkasta, että teränsuojus on ehjä ja vahingoittumaton. Rikkinäistä tai vahingoittunutta teränsuojusta ei saa koskaan käyttää.

Varmista, että olet hyvin perehtynyt koneen käyttösäädinten toimintaan, ennen kuin käynnistät koneen.

Varmista, ettei hätäkatkaisin ole jumittunut. Hätäkatkaisimen toimintaa ei saa estää eikä sitä saa peittää käytön aikana.

Tarkasta, että pituussyöttö- ja sisäänsyöttösäätimet ovat nolla-asennossa.

Poista kaikki koneen tiellä olevat ylimääräiset esineet, jotka voivat vahingoittaa konetta tai ympäristöä.

Tarkasta, ettei sivullisia henkilöitä ole turvaetäisyydellä eli 4 metriä lähempänä koneen edessä tai sivulla.

Varmista, että koneen lähellä olevilla henkilöillä on kuulonsuojaimet ja suojalasit.

Siirrä konetta niin, että terä seuraa esimerkittyä sahauslinjaa.

Tarkasta suojavarusteesi ja mahdolliset suojavaatteesi.

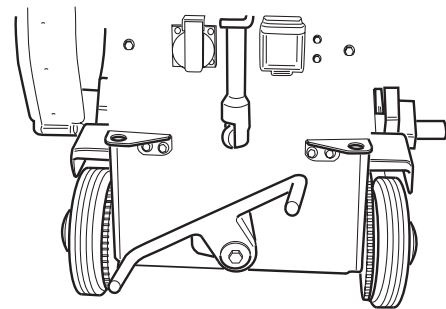


VAROITUS!

Tarkasta huolellisesti, ettei sahausalueelle ole merkitty sähkö-, vesi- tai kaasujohtoja. Tyhjentämättömään kaasujohtoon sahaaminen tarkoittaa välitöntä hengenvaaraa.

Terän asennus/vaihto

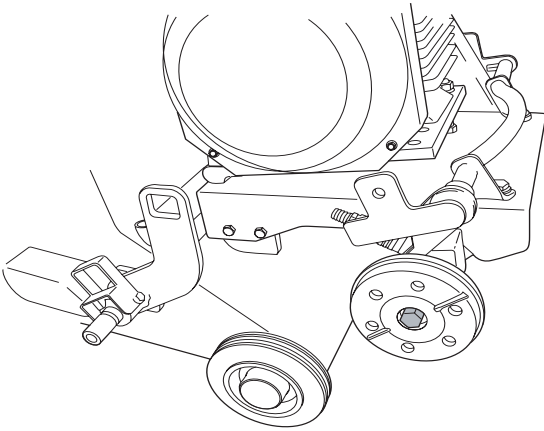
- Nosta sahasilta korkeimpaan asentoon.
- Irrota tulevat sähköliitännät.
- Kytke koneen eteenpäinveto asettamalla vipu alla kuvattuun asentoon.



- Nosta teränsuojus ja kiinnitä se yläasentoon käyttämällä teränsuojuksen pidintä.
- Puhdista terälaipat ja tarkasta, että ne eivät ole vahingoittuneet.
- Asenna sahanterä ja tarkasta, että pyörimissuunta täsmää teränsuojuksen nuolen kanssa. Jos pyörimissuuntaa ei ole merkitty runkoterään, on terän pyörimissuunta pääteltävä timanttilohkojen kulumisesta: timantin paljaan osan tulee olla pyörimissuuntaan.
- Kiristä terälaippa mukana tulevalla avaimella kireälle niin, että se on hyvin kiinni. Vähintään 70 Nm.
- Laske teränsuojus.
- Tarkasta, että sahanterä pyörii vapaasti ja kevyesti pyörittämällä sitä kädellä, kuuntele myös ettei terän pyörimisestä kuulu häiriöääniä. Tarkasta myös, että sahanterä on asennettu suoraan. Älä koskaan sahaa vahingoittuneella sahanterällä.



Huomautus



Ota huomioon, että oikean terälaipan ruuvi on vasenkierteinen.

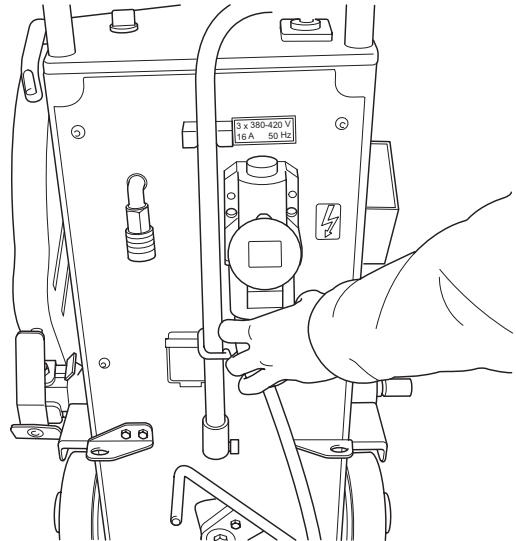


Huomautus

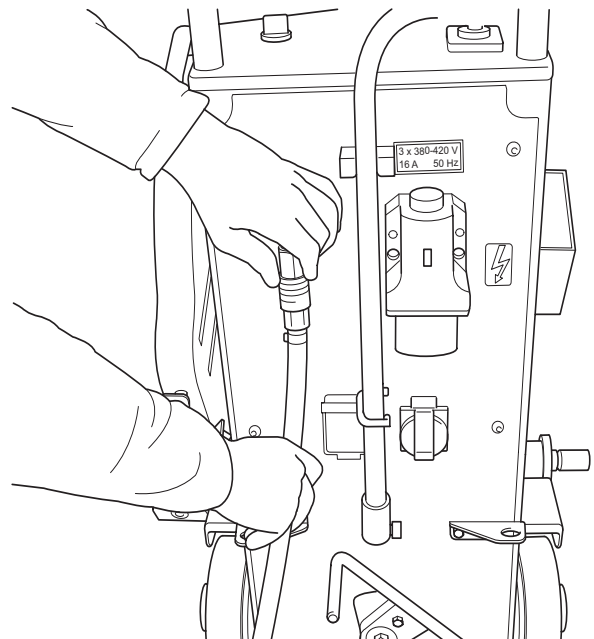
Terä on asennettava ensisijaisesti koneen vasemmalle puolelle. Tämä siksi, että asennus oikealle puolelle heikentää moottorin jäähdytystä.

Koneen liittäminen

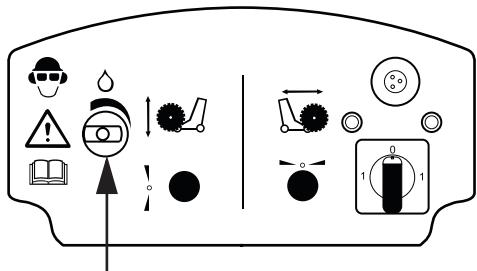
Liitä sähköjohto (400 V / 16 A / 3-vaihe / 50 Hz) virtalähteeseen.



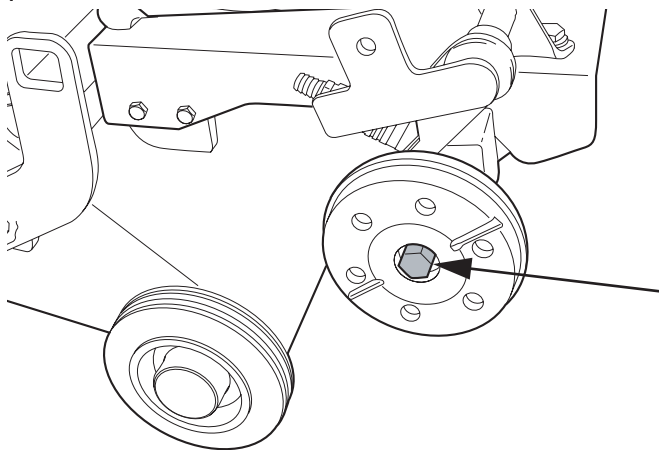
Liitä jäähdytysvesiletku sille tarkoitettuun liitäntään.



Käännä jäähdytysvesi auki niin, että hyvä jäähdytys saavutetaan ja pölynmuodostumiselta vältytään.

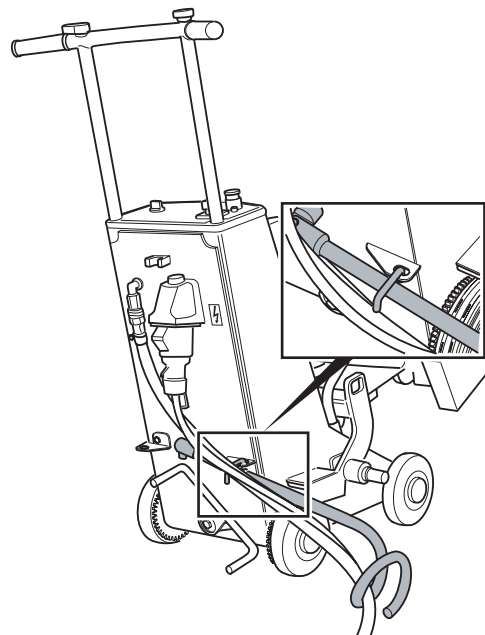


Tarkasta, että vedentulo on runsasta ja etteivät suuttimet ole tukkeutuneet. Tarkasta myös, että rajoitusruuvi on paikallaan teräkselin siinä päässä, johon terää ei ole kiinnitetty



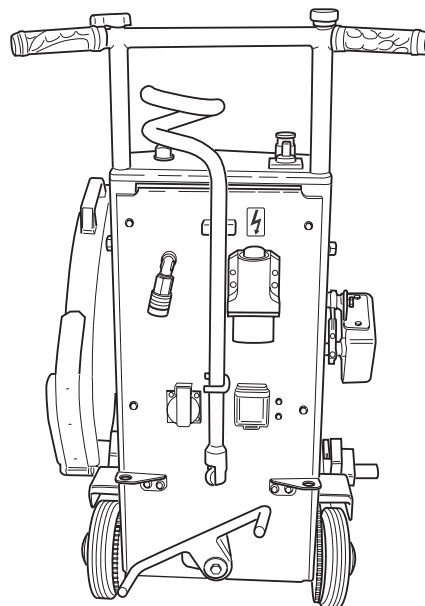
Varmista, että terä pyörii vapaasti ennen koneen käynnistämistä.

Varmista käyttämällä letkunpidintä, että koneen virtajohto ja vedensyöttö eivät joudu koneen alle tai tielle.

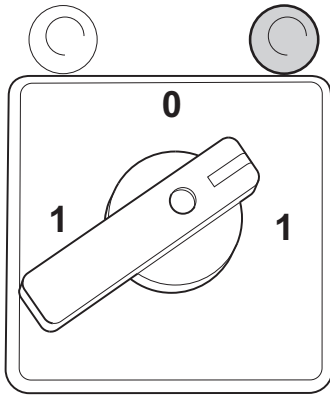


Sahaus

Kytke eteenpäinveto päälle viemällä vipu jalalla alla olevan kuvan mukaiseen asentoon. Kone ei ala liikkua, ennen kuin eteenpäinsyötön säädin on siirretty nolla-asennosta.



Käynnistä terän pyöriminen kääntämällä virtakatkaisijaa niin, että se osoittaa palavaa valoa kohden. Jos virtakatkaisijaa käännetään väärään suuntaan, terä alkaa pyöriä väärään suuntaan.



Syötä sahanterä alas kääntämällä sisäänsyötön säädintä itseesi päin niin, että sahausvyvyys tulee lattiamateriaalille sopivaksi, kuitenkin vähintään 20 mm:iin.

Tee tällä syvyydellä ohjausura tasaisella nopeudella koko esimerkityn linjan pituudelle. Kun koko ohjausura on sahattu, nosta terä, sulje jäähdytysvesi ja pysäytä terän pyöriminen. Peruuta kone takaisin aloituskohtaan.

Säädä kone uudestaan ohjausuran mukaan ja käynnistä kone kuten yllä.

Laske sahanterä sopivalle sahausvyvyydelle (5-10 cm). Sopiva sahausvyvyys vaihtelee lattiamateriaalista ja nopeudesta riippuen.

Yksinkertainen sääntö on, että jos kone pyrkii ”kiipeämään ylös” ohjausurasta, on sahausvyvyys liian suuri ja/tai kuljetusnopeus liian korkea.

Konetta ei saa kuljettaa nopeammin kuin mitä se sahaa ”kiipeämättä”, jolloin koneen etupyörät nousevat maasta. Jos kone ”kiipeää”, laske pituussyöttöä kääntämällä pituussyötön säädintä vastapäivään tai nosta terää kääntämällä sisäänsyötön säädintä myötäpäivään.



HUOMIO!

Käyttäjän tulee olla koko sahauksen ajan koneen takana ja säädinten ja katkaisimen ulottuvilla.



VAROITUS!

Kosketus pyörivään sahanterään voi aiheuttaa vakavia ruumiinvammoja tai johtaa jopa kuolemaan.

Sahauksen lopettaminen

Nosta sahasilta korkeimpaan asentoon.

Sulje terän pyöriminen kääntämällä virtakatkaisija nolla-asentoon.

Käännä pituussyöttö ja sisäänsyöttö nolla-asentoon.

Sulje jäähdytysvesi.



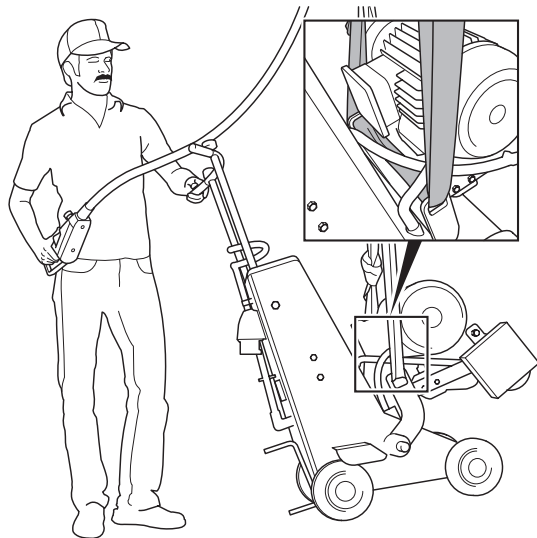
HUOMIO!

Suojalaitteet ovat olemassa oman turvallisuutenne vuoksi. Sen vuoksi on erittäin tärkeää, että kaikki suojalaitteet tarkastetaan säännöllisesti. Jos havaitset niissä vikaa, ota yhteyttä jälleenmyyjäsi.

Kuljetus

Terän tulee aina olla irrotettuna sahasta, kun sahaa kuljetetaan tai nostetaan. Terä voi vahingoittaa, ellei sitä irroteta.

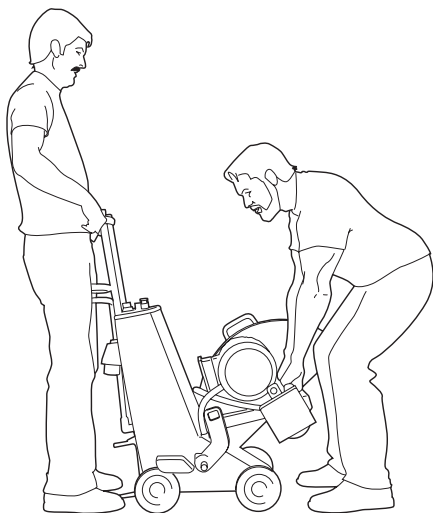
Sahaa voidaan kuljetusta varten nostaa eri tavoin. Jos sahaa on tarkoitus nostaa nosturin avulla, nostoliinat kiinnitetään nostosilmukoihin.



VAROITUS!

Pidä huolta siitä, ettet itse tai joku muu ole koskaan vapaasti riippuvan koneen alla. Putoavan koneen osuminen saattaa johtaa kuolemaan tai vakavaan ruumiinvammaan.

Jos sahaa aiotaan nostaa vain lyhyen matkaa, sitä voidaan nostaa kahvoista sekä etunostotangosta.



Huolto

Sahausten päätteeksi kone on puhdistettava. Varmista ennen pesua, että sähköliitäntä on irrotettu. Vältä veden suihkuttamista sähkömoottoria tai sähköliitäntöjä kohti. Käytä mielellään astianpesuharjaa tai pesusientä koneen puhdistukseen.



Huomautus

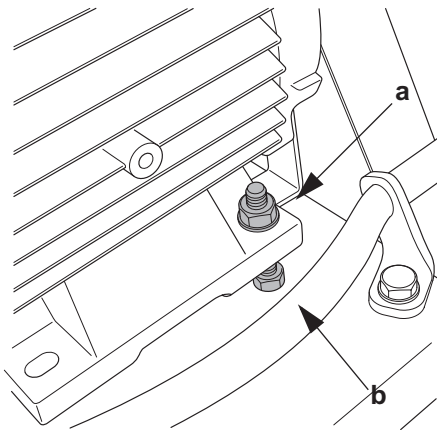
Vältä koneen puhdistusta painepesurilla.

Tarkasta sahanterän kunto säännöllisesti kulumisen ja vaurioiden varalta. Kun lohkot ovat kuluneet tai kun lohkojen leveys lähestyy runkoterän leveyttä, ne on vaihdettava.

Tarkasta säännöllisesti, etteivät sähköjohdot, liittimet, käyttöhihna ja ruuviliitokset ole vahingoittuneet.

Tarkasta säännöllisesti, etteivät käyttöhihna ja liittimet ole likaantuneet ja ettei käyttöhihna ole liian löysällä. Käyttöhihnan kireyden tarkastamiseksi on käyttöhihnaa ympäröivä suojuus ensin irrotettava.

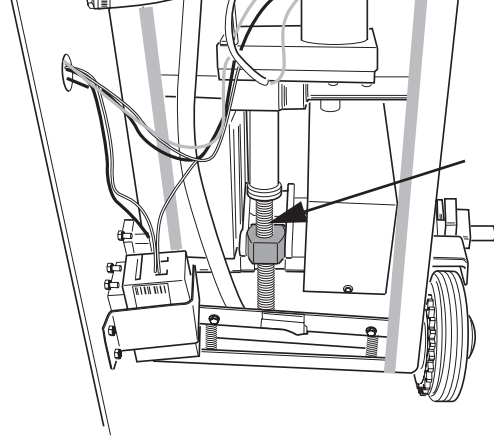
Kiristä käyttöhihnaa tarvittaessa avaamalla ensin mutteri (a), pidä kiinni mutteria sokkelin alta avaimella, ja kääntämällä sen jälkeen ruuvia (b) kunnes hihna on kireällä. Kun hihna on kireällä, lukitse se kiristämällä mutteri uudelleen.



Pitkäaikaista säilytystä varten kone on puhdistettava huolellisesti ja tyhjennettävä vedestä.

Sisäänsyötön mutteri on voideltava tasaisin väliajoin. Mutterin käsittelyä varten koneen takasivu on irrotettava.

Kun takasivu on irrotettu, syöttöruuvi voidellaan parin senttimetrin pituudelta mutterin ylä- ja alapuolelta.



Asenna takasivu takaisin seuraavasti:

1. Ripusta kansi yläreunasta.
2. Paina sahan eteenpäinvedon hammaspyörät erilleen viemällä ruuvimeisseli niiden väliin ja painamalla meisseliä varovasti alaspäin.
Paina samanaikaisesti takasivua sahan runkoa vasten.
3. Kierrä takasivun kiinnitysruuvit takaisin paikalleen.



VAROITUS!

KAIKKIEN KUNNOSSAPITO-, KORJAUS- JA HUOLTOTOIMENPITEIDEN AIKANA SÄHKÖLIITÄNNÄN PITÄÄ OLLA POIS KYTKETTYNÄ.

Vianmääritys



HUOMIO

Ennen kuin aloitat vian korjaamisen, tarkasta että kaikki sähköliitännät on kytketty pois, jotta kone ei käynnisty työn aikana.

Kun havaitset vian, tarkasta ensimmäiseksi täsmääkö se jonkin alla olevassa vianmäärityskaaviossa annetun vikamahdollisuuden kanssa.

Jos se ei täsmää minkään alla olevassa vianmäärityskaaviossa annetun vikamahdollisuuden kanssa, ota yhteyttä jälleenmyyjään lisätietojen saamiseksi.

Virhe	Syy	Toimenpide
Terä pyörii väärään suuntaan.	Käynnistysvipu on väärässä asennossa.	Käännä sitä palavan merkkivalon osoittamaan suuntaan.
Terä juuttuu.	Käyttöhihna luistaa Käyttöhihna on likainen. Käyttöhihna on kulunut.	Kiristä käyttöhihna. Puhdista käyttöhihna. Vaihda käyttöhihna.
Terälle ei tule vettä tarpeeksi/lainkaan.	Terälaipassa on likaa.	Puhdista terälaippa. Nosta vedenpainetta avaamalla vesihanaa lisää.
Terä juuttuu.	Terä on kulunut. Sahanterä on puristuksissa. Sahaa on kuljetettu liian kovaa.	Vaihda terä. Tue sahayksikkö tukipalleilla tai tunkilla. Käytä joko alhaisempaa syöttönopeutta tai pienempää sahausvyöryä.
Moottori ei käynnisty.	Hätäkatkaisija on päällä. Sähkövika.	Palauta hätäkatkaisija. Ota jälleenyhteys jälleenmyyjään.
Eteenpäinveto ei toimi.	Käyttövaihe ei ole päällä.	Vaihda eteenpäinvedon vipua niin, että käyttövaihe on päällä.
Eteenpäinveto/sisäänsyöttö ei toimi.	Syötönsäätimet eivät olleet nolla-asennossa, kun virta kytkettiin.	Nollaa kone sammuttamalla terän pyöriminen, painamalla hätäkatkaisin alas ja kääntämällä säätimet nolla-asentoon. Odota 3 sekuntia ja palauta sitten hätäkatkaisin.
Ylös-/alassyöttö ei toimi.	Syöttöruuvi on juuttunut ääriasentoon. Syöttömutteri on kuiva.	Ota takaluukku pois ja kierrä syöttömutteri varovasti irti kiertämällä mutteria syöttöruuvin alapäähän asti. Rasvaa syöttöakseli.
Kone katkaisee/ei käynnistä terän pyörimistä.	Moottorin lämpötilavahti on lauennut.	Odota hetki niin, että moottori saa jäähtyä. Kun moottorin lämpötila on laskenut, käynnistetään saha tavalliseen tapaan.
Terän pyörimisen molemmat merkkivalot palavat.	Yksi vaihe puuttuu.	Tarkasta sulakkeet ja sähköjohto.

EU-vakuutus

Husqvarna Construction Products Sweden AB, Box 2098, 550 02 Jönköping, Sweden, puh: +46-36-570 60 00, vakuuttaa täten, että lattiasaha FS 700E, alkaen numerosta 01001, on valmistettu Neuvoston koneita koskevan direktiivin 98/37/EY, "Matalajännitedirektiivin" 73/23/EEC ja sähkömagneettista yhteensopivuutta koskevan direktiivin 89/336/EEC ja sen muutosten mukaisesti, ja että seuraavia standardeja on käytetty valmistusta ohjaamassa: EN 55 014-1, EN 55 014-2, EN 61 000-3-2, EN 50 144-1, EN 13 862.

Jönköpingissä 1.1.2005



Christer Carlberg
Toimitusjohtaja



www.husqvarnacp.com