



**Bruksanvisning**  
**FS 800 E**  
**FS 800 EM**



Läs igenom bruksanvisningen noggrant och förstå innehållet  
innan du använder maskinen.

**Svenska**

## Överensstämmelse med EU-direktiv

Husqvarna Construction Products Sweden AB, Box 2098, 550 02 Jönköping, Sweden, tel: 036-570 60 00, intygar härmed att golvsåg FS800 E/EM, från 01001 och framåt är tillverkad i enlighet med Rådets direktiv 98/37/EG om maskiner, 73/23/EEG "Lågspänningsdirektivet" och direktiv 89/336/EEG om elektromagnetisk kompatibilitet, med modifieringar, och att följande standarder har använts som vägledning: EN 55 014-1, EN 55 014-2, EN 61 000-3-2, EN 50 144-1.



Christer Carlberg

Verkställande direktör

# Innehållsförteckning

Allmänna instruktioner .....	4
Beskrivning och funktion. ....	4
Säkerhetsföreskrifter. ....	5
Maskinskyt, varningstexter och förklaring. ....	5
Förberedelser före start. ....	5
Start och körning. ....	6
Underhåll. ....	7
Montering och byte av diamantsågklinga. ....	8
Lyftning och transport. ....	9
Felsökning. ....	9
Tekniska specifikationer. Buller och vibrationsmätning. ....	10
Stycklista. ....	Bilaga 1, 11
Sprängskiss. ....	Bilaga 2, 13

# Instruktion

Golvsåg FS800 E/EM är en yrkesmaskin avsedd för sågning i armerad betong, asfalt och sten.

Maskinen får endast användas av personer som grundligt läst igenom och följer denna instruktionsbok.

Uppkommer oklarheter på någon punkt skall dessa klaras upp med er leverantör innan maskinen tags i bruk.

Under inga villkor får förändringar av golvsågens konstruktion göras utan Husqvarna Construction Products Sweden AB's skriftliga medgivande. Icke godkända ändringar riskerar såväl dig själv som andra allvarliga eller livshotande skador. Husqvarna Construction Products Sweden AB ansvarar inte för handhavande eller åtgärder som inte följer dessa instruktioner.

## 1. Beskrivning och funktion.

Husqvarna Construction Products Sweden AB's elektriska golvsåg är avsedd för sågning i armerad betong, asfalt och övriga stenmaterial inom byggnadsindustrin.

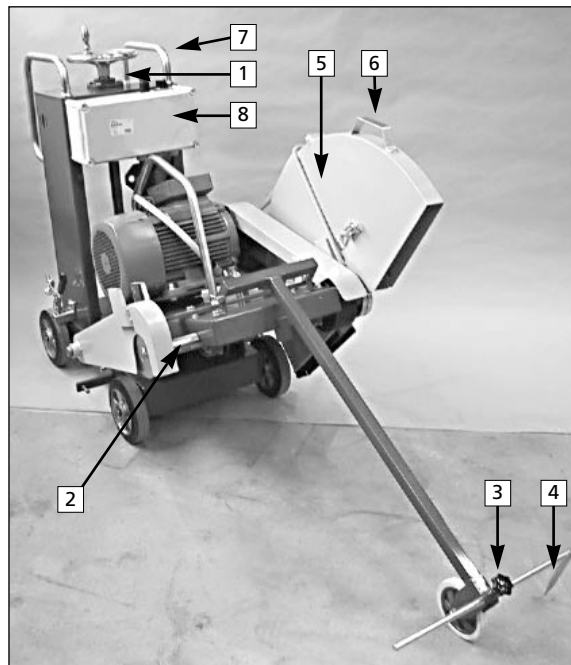
Sågen är utrustad med genomgående sågspindelaxel enl. bild 1.1.2 för alternativ montering av sågklinga på höger alternativt vänster sida, vilket möjliggör sågning i hörn från båda håll. Klingskyddet är delbart enl. bild 1.1.5.

Golvsågen är försedd med kylvattenrör enl. bild 1.2.2 som garanterar god kylning av diamantsågklingan, samt förhindrar dammbildning.

Golvsågen är utrustad med följande manöverdon:

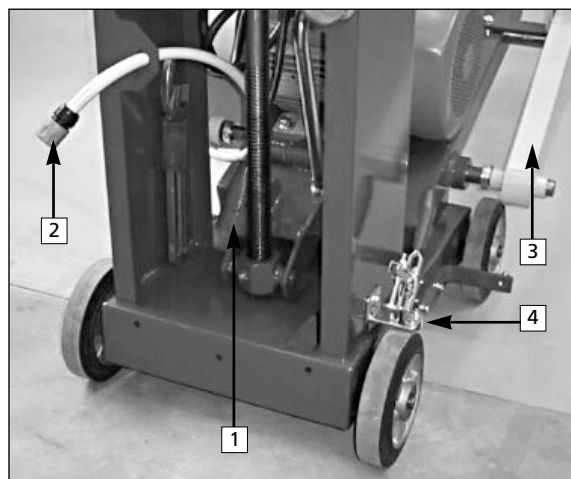
- Höjdinställningsratt enl. bild 1.1.1.
- Sågspindelaxel enl. bild 1.1.2.
- Riktningsskruv för att hålla snitten raka enl. bild 1.1.4.
- Justerskruv för dito enl. bild 1.1.3.
- Klingskydd enl. bild 1.1.5.
- Elpanel med strömbrytare, fasvärdare och nödstopp enl. bild 1.1.8.
- Nätanslutning enl. bild 1.2.1.
- Munstycke för kylvatten enl. bild 1.2.2.
- Spindelskydd över den fria drivaxeln enl. bild 1.2.3.
- Parkeringsbroms enl. bild 1.2.4.

Bild 1.1



- 1.1.1. Höjdinställningsratt
- 1.1.2. Skivspindelaxel
- 1.1.3. Justerskruv för riktningsskruven
- 1.1.4. Riktningsskruv
- 1.1.5. Delbart klingskydd
- 1.1.6. Lyfthantag för klingskydd
- 1.1.7. Manöverhandtag
- 1.1.8. Elpanel med strömbrytare, nödstopp och fasvärdare

Bild 1.2



- 1.2.1. Nätanslutning
- 1.2.2. Vattenanslutning för kylvatten
- 1.2.3. Skydd över fria skivspindel
- 1.2.4. Parkeringsbroms

## 2. Säkerhetsföreskrifter.

Observera att maskinen absolut inte får startas utan att säkerhetsföreskrifterna efterföljs. Bryter användaren mot dessa är Husqvarna Construction Products Sweden AB eller dess representant utan ansvar såväl direkt som indirekt.

Maskinen får ej användas av icke behörig person utan handledning av annan behörig och erfaren maskinförare.

**WARNING!** Elanslutningarna får ej kopplas innan ni läst och förstått instruktionerna i denna manual.

- Kontrollera att elanslutningarna är hela och att anslutningskabeln och anslutningskontakten är enl. specifikation. Se avsnitt 9 Tekniska specifikationer.
- Säkerhetsområdet är 4 m framför och vid sidan av golvsågen.
- Kontrollera att klingskyddet resp. klingflänsskyddet är rätt monterat.
- Nödstoppet får inte vara blockerat vid start eller sågning.
- Före sågning skall alla de snitt som skall göras markeras tydligt på golvet och planeras så att de kan utföras utan fara för person eller maskin. Se bild 3.1.
- Kontrollera med byggritningar om elkablage, vattenledningar eller avloppsrör finns inlagda inom arbetsområdet.
- Kontrollera före sågning att ev. elledningar inom arbetsområdet ej är strömförande.
- Kontrollera före sågning att ev. vatten- och avloppsrör inom arbetsområdet är avstängda.
- Personlig skyddsutrustning enl. beskrivning skall och skyddsklädsel bör användas. Se nästa sida. Klädsel som kan fastna i maskinen eller dess rörliga delar får inte användas.
- Människor som måste uppehålla sig i närheten skall bära hörselskydd.
- Golvsågen får ej vridas, svängas eller förflyttas med roterande klinga.

## 2.1. Varningstexter, märkning och placering.

På chassits högra sida är maskinskylt placerad enl. bild nedan.

<b>Maskintyp: FS800 E/EM</b>
Motoreffekt: 7,5 kW
Max varvtal drivaxel: 1150 rpm
Max klingskivediameter: 800 mm
Max periferihast. sågklinga: 63 m/s
Vikt: ( exkl. klinga ) 220 kg
Tillv. år:
Tillverkare: Husqvarna Construction Products Sweden AB

<b>Varningstexter, Märkning och placering</b>	
Ovansidan av chassit är märkt med nedanstående dekal som visar att instruktionsboken måste läsas och följas för att få hantera golvsågen, att skyddsutrustning skall bäras.	
	
Nödstoppet är markerat med	Elpanelen är markerad med
<b>NÖDSTOPP</b>	
Ovansidan av klingskyddet är märkt med dekal som visar rotationsriktningen av klingan.	
<b>Skyddsutrustning</b>	
Nedanstående skyddsutrustning skall användas vid arbete med golvsåg.	
Hjälm, hörselskydd och skyddsglasögon	Skyddsskor måste användas
	

## 3. Förberedelser före start.

OBS! Följ säkerhetsföreskrifterna.

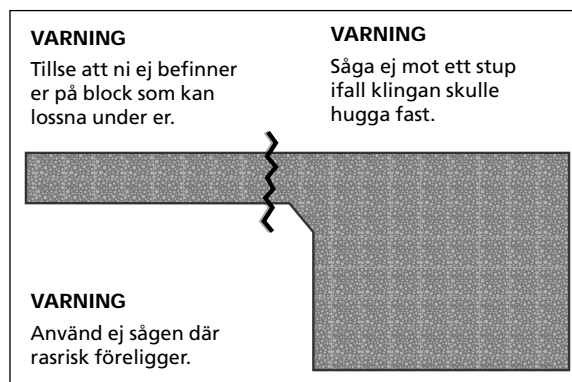
Ingen sågklinga får vara monterad innan drivaxelns rotationsriktning kontrollerats.

Planera och markera området som skall sågas.

- Kontrollera att anslutningskabel och polkopplingen är enl. spec. Se avsnitt 9 Tekn. specifikationer.

- Kontrollera att kylvattenkopplingen är enl. spec. Se avsnitt 9 Tekn. spec.
- Inhägna eller markera området som skall sågas så att obehöriga inte kan komma till skada eller störa operatören i arbetet.
- Kontrollera remspänningen enl. avsnitt 5.5. Ev. justering görs med remspänningsskruv. Vridning medurs spänner drivremmen.
- Före sågningen skall alla de sågsnitt som skall göras markeras tydligt på golvet och planeras så att de kan utföras utan fara för person eller maskin. Se bild 3.1
- För att undvika avbrott och irritationsmoment i sågningen, planera arbetet så att du monterar sågklingan på den lämpligaste sidan från början.
- Kontrollera att du har rätt diamantsågklinga för FS800 E/EM och det underlag som skall sågas. Se avsnitt 9 Tekn. spec.
- Kontrollera rotationsriktningen, utan klinga. Fäll upp klingskyddet på den sida där sågklingan skall monteras. Säkra klingskyddet med hjälp av låsbandet. Koppla elkabeln och starta maskinen med strömställaren. Kontrollera att klingflänsen roterar i enl. med pilen på klingskyddet. Roterar klingflänsen fel, stanna maskinen med strömställaren och koppla ur elanslutningen. Vrid fasvändaren i polkopplingen. Stanna maskinen som ovan och kontrollera på nytt.
- Kontrollera att sågklingan inte är sliten, vilket innebär att minst 1 mm av diamantsegmentet skall vara intakt. Samt att det är bredare än stambladet. Se bild 6.3.
- Kontrollera att diamantsegmenten är hela runt om.
- Montera sågklingan så att pilen på stambladet överensstämmer med rotationsriktningen. Dra fast klingflänsen med medföljande haknyckel och med den fasta nyckeln som mothåll. Se anvisningar under 6. Montering/byte av diamantskiva. Se bild 6.1.
- Fäll ner klingskyddet över sågklingan.
- Kontrollera att sågklingan är rak genom att snurra sågklingan för hand och samtidigt mäta avståndet från stambladet till klingskyddet. Skulle sågklingan vara sned eller ojämn, skall den bytas.
- Kontrollera att såväl klingskydden som klingflänsskyddet är rätt monterade och nedfälla.
- Se till att nödstoppet inte är blockerat. Nödstoppet får inte blockeras under körning.
- Innan golvsågen startas, skall sågklingans läge matas upp, så att den roterar fritt från underlaget.
- Anslut elkabeln till elintaget.
- Anslut kylvattenslangen till avsedd koppling som löper från klingskyddet.
- Kontrollera att vattentillförseln är riktig och att munstyckena inte är igensatta.
- Kontrollera att golvsågens elkabel och kylvattenslang inte kan komma under eller framför maskinen, vid start eller sågning.
- Använd skyddsutrustning enl. säkerhetsföreskrifterna sid.5.

Bild 3.1.



## 4. Start och körning.

Före start och körning måste punkterna i kap. 3 följas.

- Fäll ner riktningsgivaren och justera så att dess spets och sågklingan är i linje.
- Släpp parkeringsbromsen.
- Justera in golvsågen efter den fördragna sågmarkeringen.
- Ta bort alla främmande föremål som kan skada maskinen eller omgivningen och som ligger i maskinens körfält.
- Kontrollera att obehöriga inte vistas inom arbetsområdet d.v.s. inom 4 m framför eller sidan av maskinen.
- Tillse att de människor som måste vistas i närheten bär hörselskydd.
- Kontrollera att sågklingan roterar fritt.

- Se över din skyddsutrustning och ev. skyddsklädsel.
- Dra åt parkeringsbromsen.
- Om maskinen är försedd med fotplatta (extra tillbehör). Fäll ner fotplattan genom att lyfta säkerhetslåset till fotplattan.
- Vrid på kylvattnet så att ordentlig kylning erhålls och dammbildning undviks.
- Släpp parkeringsbromsen, samtidigt som du håller fast maskinen i manöverhandtaget med den andra handen.
- Skruva ner sågklingan så att ett sågdjup anpassat efter golvmaterialet, dock min. 20 mm, uppnås genom att vrida höjdställningsratten medurs.
- Kör ett styrspar under jämn gång med detta djup längs den fördragna linjen. När du kört upp styrsåret hela vägen, skruva upp sågklingan, stäng av kylvattnet och stanna sågen genom att trycka på den röda strömbrytaren. Dra tillbaka maskinen till startpunkten.
- Justera på nytt in golvsågen efter styrsåret m.h.a riktningangivaren och starta maskinen, som ovan.
- Skruva ner sågklingan till lämpligt sågdjup. Lämpligt sågdjup varierar beroende på golvmaterial och hastighet. En regel är att om golvsågen tenderar att "klättra upp" ur styrsåret är sågdjupet för stort och/ eller körhastigheten för hög. Golvsågen får inte köras fortare än att den sågar utan att "klättra". Justera sågdjupet.
- Kör maskinen lugnt och metodiskt och var uppmärksam på att riktningangivaren hela tiden följer det tidigare gjorda styrsåret.

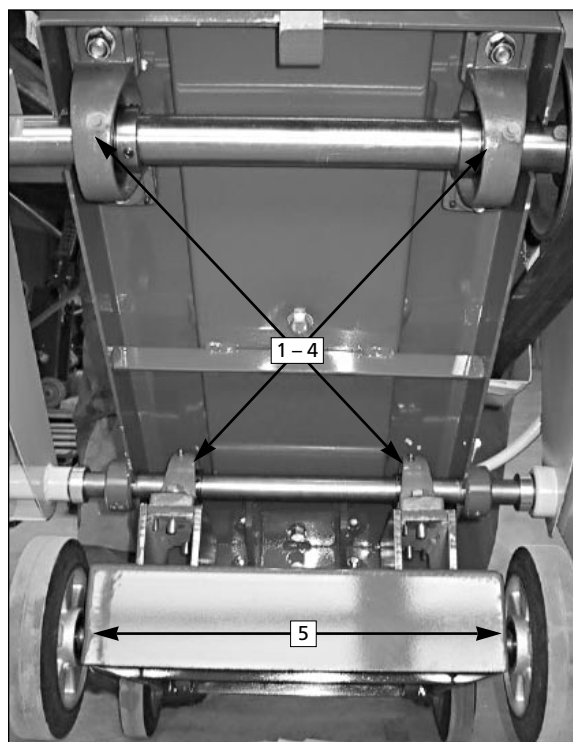
## 5. Underhåll.

OBS! Vid allt underhålls-, reparations- och servicearbete, skall elanslutningarna vara urkopplade.

- Vid avslutat sågpass skall maskinen rengöras. Obs! Undvika att spruta vatten mot elmotor och elanslutningar.
- Smörj spindelaxellagringen efter varje dags sågning. Vid tung sågning skall spindelaxeln smörjas flera gånger dagligen. Använd alltid vattenresistent smörjfett av hög kvalitet.
- Smörj alla övriga smörjpunkter minst en gång per vecka, vid behov oftare. Se bild 5.1.1–4 och 5.4.1–2. Fetta vid behov in hjulens kullager. Se bild 5.1.5.

- Skyddsanordningarna är till för er säkerhet, det är därför av största vikt att kontrollera all skyddsutrustning regelbundet. Om fel skulle upptäckas kontakta er leverantör. OBS! Sågen får ej startas om fel uppstått på någon av maskinens skyddsanordningar.
- Håll maskinens drivremmar fria från olja, smuts och damm. Kontrollera remspänningen regelbundet enl. nedan. Om remmarna skulle behöva sträckas görs detta med hjälp av justerskruvorna framför drivmotorn. Genom att skriva medurs sträcks remmarna. Se bild 5.2.2 och 5.3.
- Kontrollera klingans kondition regelbundet så att den ej är nedsliten eller skadad. När segmenten är nedslitna, eller bredden närmar sig stambladets bredd, skall den bytas ut.
- Kontrollera att vattentillförseln fungerar tillfredsställande, om ej, rengör munstycket. Se bild 5.2.1.
- Kontrollera regelbundet att elkablar, skruvförband och kopplingar är oskadade.

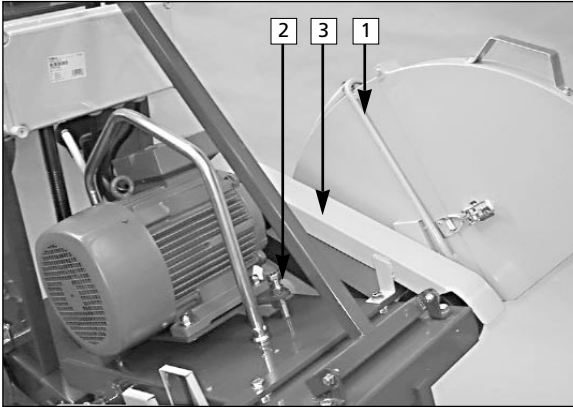
Bild 5.1



5.1.1–4 Lagerbockarnas smörjpunkter

5.1.5. Hjullager

Bild 5.2



5.2.1. Vattenrör för kylning av sågklingan

5.2.2. Justerskruv för remspänningen

5.2.3. Skyddskåpa för remmar

Bild 5.3

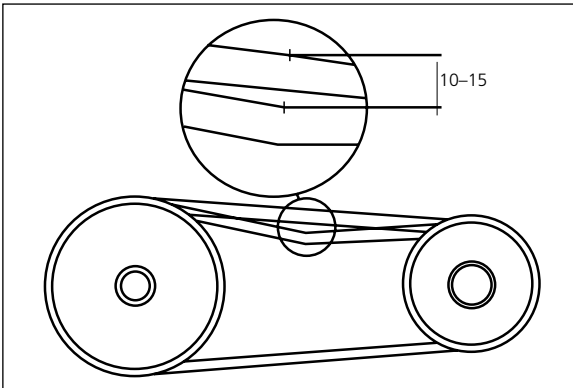
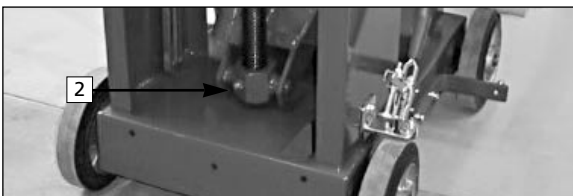


Bild 5.4



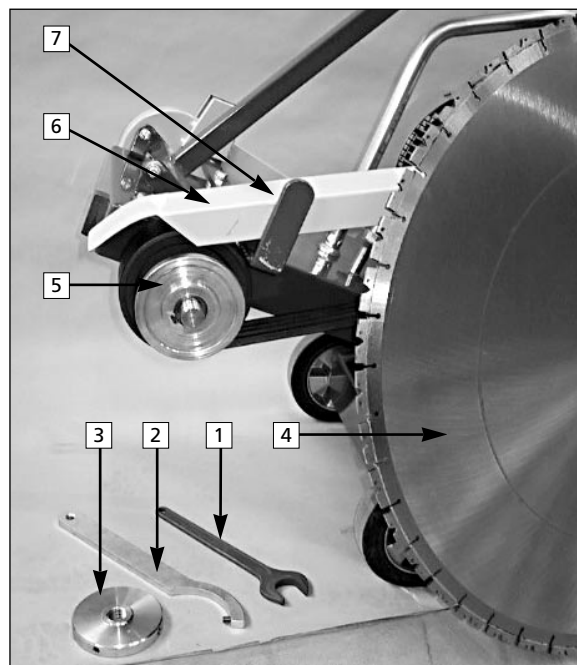
5.4.1–2 Höjdjusteringsskruvens smörjpunkter

## 6. Montering och byte av diamantsågklinga.

**VARNING!** Innan ni åtgärdar ett fel skall ni kontrollera att elanslutningarna är urkopplade för att förhindra att maskinen startas under arbetet.

- Fäll upp klingskyddet och haka fast det med låsbandet.
- Gör rent klingflänsarna och spindelaxeln.
- Montera klingan. OBS! Rotationsriktningen. Se pilen på stambladet.
- Använd de båda medföljande fasta nycklarna genom att med den mindre satt på avsedd plats på spindelaxeln låsa denna samtidigt som den större används för att lossa resp. spänna åt klingflänsmuttern. Se bild 6.1.
- Fäll ner klingskyddet.

Bild 6.1



6.1.1. Fast nyckel för skivspindel

6.1.2. Haknyckel för klingfläns

6.1.3. Yttre klingfläns

6.1.4. Diamantsågklinga

6.1.5. Skivspindel med inre klingfläns

6.1.6. Remskydd

6.1.7. Stöd för klingskydd



Bild 6.2

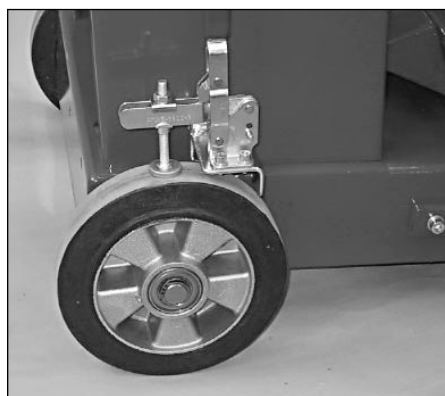
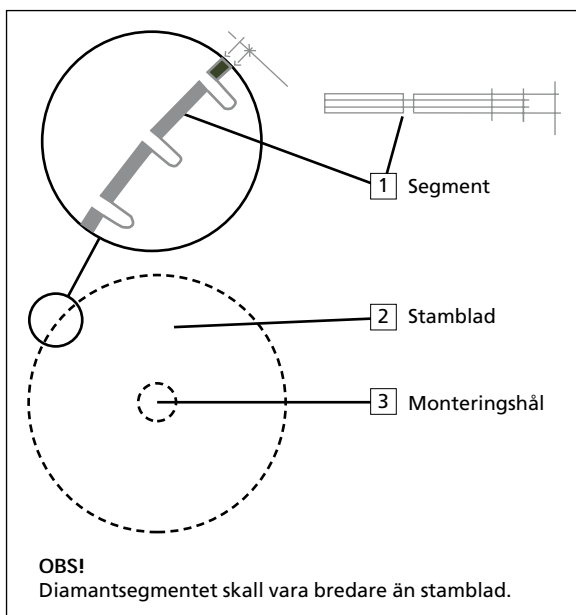
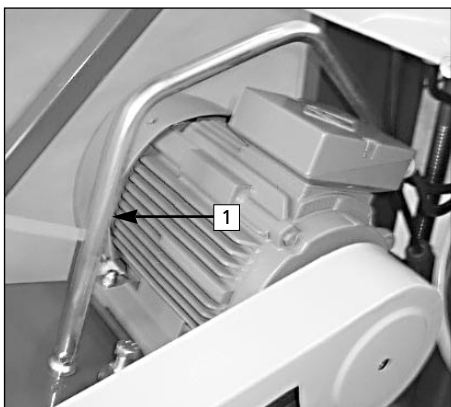


Bild 7.2. Parkeringsbroms tillslagen

## 7. Lyftning och transport av golvsåg.

Husqvarna Construction Products Sweden AB's golvsåg FS800 E/EM är försedd med parkeringsbroms, se bild 7.2 och 7.3, som skall användas vid stillastående och när golvsågen transporteras. Golvsågen har också en lyftbygel, bild 7.1, vilken skall användas vid lyft. Lyft inte i några andra delar, som då kan skadas och/eller brista och därmed riskera klämskador. Vid användning av lyftstropp skall denna säkras i lyftbygeln, så att maskinen inte kan tippa under lyftet. Vid transport av golvsågen skall denna säkras mot oavsiktlig förflyttning med hjälp av parkeringsbromsar och spännremmar eller dylikt.

Bild 7.1



7.1.1. Lyftbygel

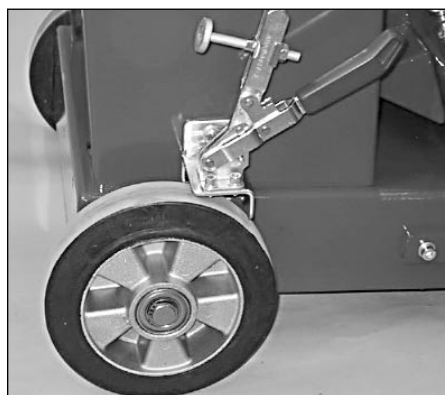


Bild 7.3. Parkeringsbroms lossad

## 8. Felsökning.

**WARNING!** Innan ni åtgärdar ett fel skall ni kontrollera att elanslutningarna är urkopplade som förhindrar att maskinen startar under arbetet.

Om fel uppstår på maskinen skall ni i första hand kontrollera om det sammanfaller med någon av felmöjligheterna i felsökningsschemat nedan.

Om ni inte kan lokalisera felet och om det inte sammanfaller med någon av felmöjligheterna i felsökningsschemat nedan skall ni kontakta er leverantör för vidare information.

FEL	ORSAK	ÅTGÄRD
Klingan går åt fel håll.	Faserna i anslutningskabeln ligger fel.	Ändra fasvändaren i polkopplingen.
Drivremmen slirar.	Remspänningen är för liten. Drivremmen är sliten. Drivremmen är oljig.	Spänn remmen. Byt drivremmen. Rengör drivremmen.
Motorskyddet slår ifrån.	För stort sågdjup. För hög körhastighet Diamantsegmenten är utslitna. Elfel.	Minska sågdjupet. Kör långsammare. Byt diamantsågklinga. Kontakta behörig elektriker.
Vattentillförseln fungerar ej.	Munstyckena är igensatta. Vattentryck lågt.	Rengör munstycket.
Klingan kör fast.	Klingan är utsliten. Sågelementen klämmer.	Byt klinga. Såga mindre block, eller stötta underifrån med stöttor eller domkraft.
Motorn startar ej.	Elfel. Nödstoppet tillslaget.	Kontakta er elektriker. Undersök orsaken. När felet är åtgärdat, dra upp nödstoppet.

OBS! Maskinen får ej startas förrän felet är avhjälpt.

## 9. Tekniska specifikationer.

I tabellen nedan visas de tekniska specifikationerna för golvsågen. Det är av största vikt att kontrollera dessa vid:

- Val av golvsåg.
- Val och montering av diamantsågklinga.
- Anslutning till elnätet.
- Val av elkabel.
- Val av sågdjup.
- Transport av maskinen.

När osäkerhet råder om de tekniska specifikationernas betydelse, eller vid beställning av reservdelar bör ni kontakta er leverantör

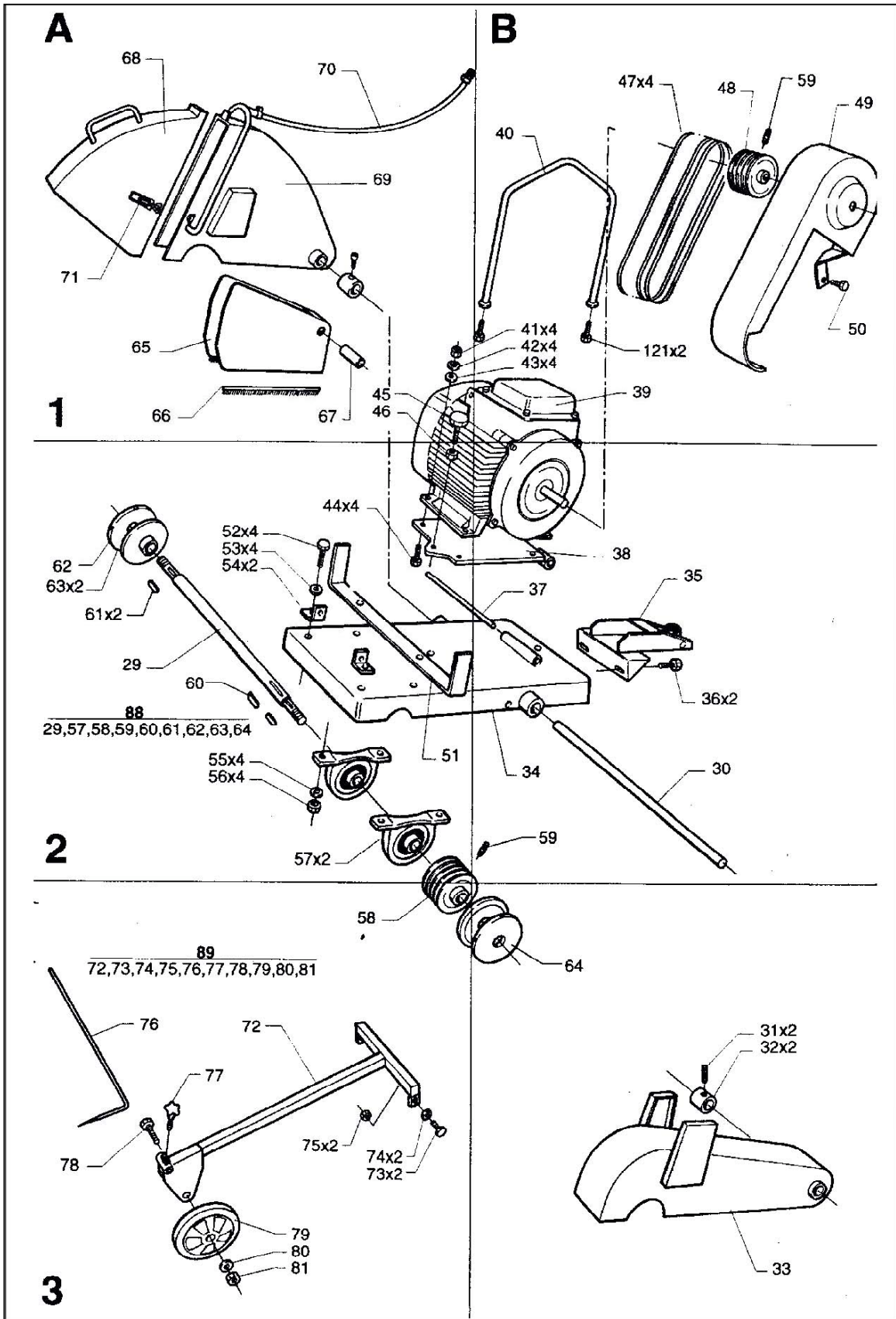
FS800 E/EM. ART.NR. 50020 OCH 50030		
Motoreffekt	kw	7,5
Spänning och strömart	V/fas/Hz	400/3/50 alt. 220/3/50
Elkabel	REVE	5x2,5
Polkoppling	Europakontakt	16 Amp.
Fasvärdare		i polkoppling
Drivaxelns varvtal	rpm	1150
Max. periferihast.	m/s	63
Max. diameter diamantkapskiva	mm	800
Parkeringsbroms		ja
Fotplatta		extra tillbehör
Kedjedrift		extra tillbehör
Max. Sågdjup	mm	320
Längd ca.	mm	1500
Bredd ca.	mm	780
Höjd ca.	mm	1120
Vikt ( exkl. klinga ) ca.	kg	220
Buller	ljudeffekt $L_w$ rel pw enl. ISO 744 dB(A)	<101,7
Buller	ljudtryck $L_p$ rel 0µPa vid öra vid körning B(A)	<84,8
Vibrationer	enl. ISO 7505	0,8 m/s <sup>2</sup> (H/A)

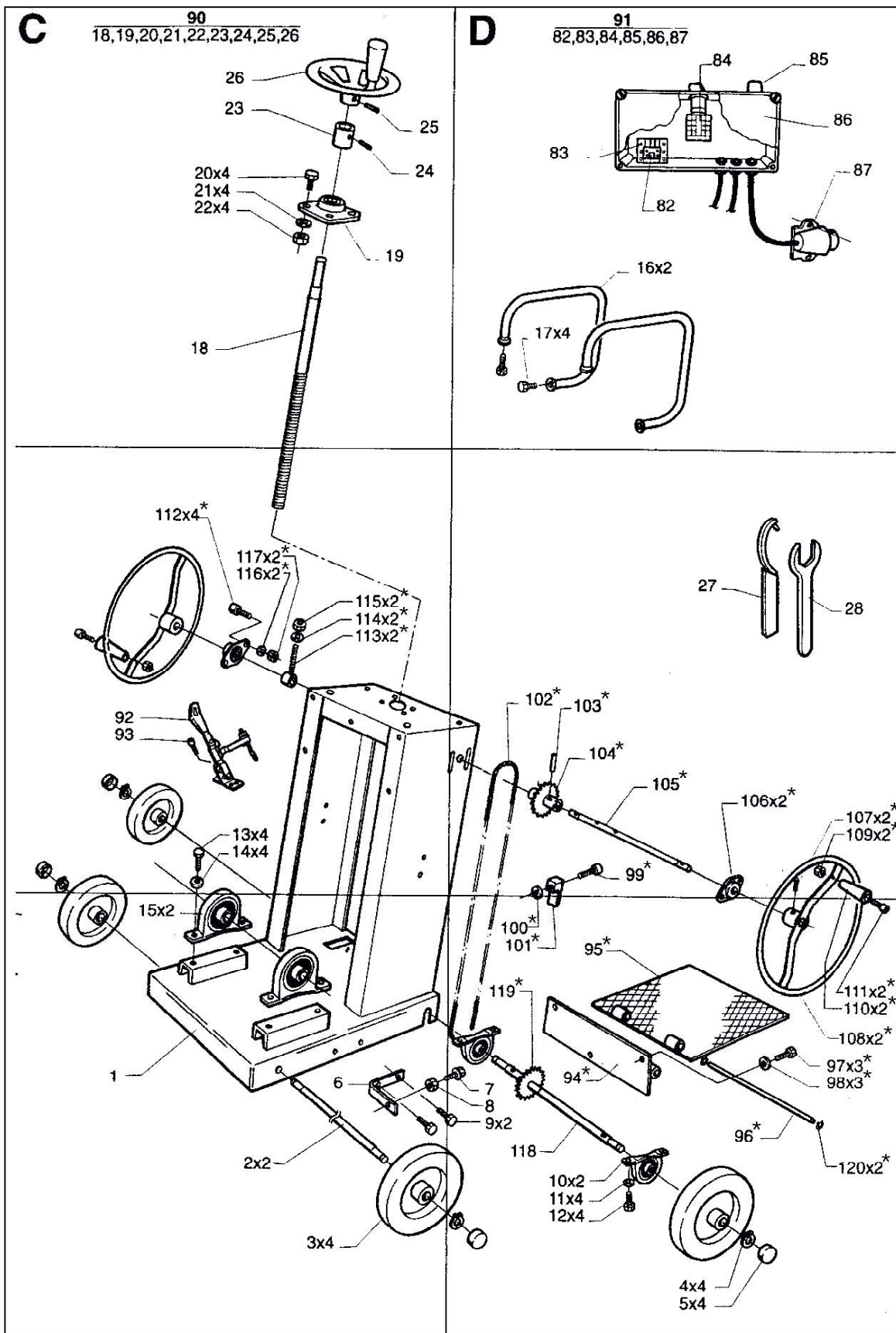
Pos.	Art. nr.	Antal	Benämning
1	501351301	1	Chassie FS 800E & FS 1000E
2	531072098	2	Hjulaxel DFS FS800E & FS1000E
3	531072193	4	Hjul FS 800 E & FS 1000 E
4	531072152	8	Segersäkring Sga 20
5	531072099	4	Täckhylsa FS 800 E & FS 1000 E
6	501353701	1	Vinkeljärn FS 800E& FS 1000E
7	531072155	1	Skruv M8x40 M6S 8,8 FZB
8	531072144	1	Låsmutter M6 Nylon GR8 FZB
9	531072153	1	Skruv M8x25 M6S 8,8 FZB
10	531072203	2	Lager UCP 204 FS 800E&FS 1000E
11	531072133	4	Bricka SRB 12,5 FZB
12	531072161	4	Skruv M12x40 M6S 8,8 FZB
13	531072164	4	Skruv M12x60 M6S 8,8 FZB
14	531072133	4	Bricka SRB 12,5 FZB
15	531072205	2	Lager UCP 206 FS 600 E
16	531072101	2	Manöverhantag FS800E & FS1000E
17	531072159	4	Skruv M12x30 M6S 8,8 FZB
18	531072102	1	Höjdinst.skruv FS800E &FS1000E
19	531072202	1	Lager UCF 205 FS800E&FS1000E
20	531072160	4	Skruv M12x35 M6S 8,8 FZB
21	531072133	4	Bricka SRB 12,5 FZB
22	531072146	4	Mutter M12 M6M GR8 FZB
23	531072103	1	Distanshylsa FS800E & FS1000E
24	531072142	2	Låsskruv M8x10 PGSS
25	531072149	1	Rörstift 6x45 CP
26	531072104	1	Ratt höjjust.FS800E&FS1000E
27	531072105	1	Haknyckel DFS 800 E &FS1000E
28	531072192	1	Fast nyck. 41mm FS800E&FS1000E
29	531072048	1	Skivspindel 675 mm FS 800 E
30	531072106	1	Axel 30x745 FS 800E & FS1000E
31	531072142	2	Låsskruv M8x10 PGSS
32	531072107	1	Hylsa FS 800 E & FS 1000 E
33	501352101	1	Spindelskydd FS 800 E
34	501356501	1	Kapbrygga FS 800 E
35	501353801	1	Mutterkonsol FS 800E & FS1000E
36	531072159	2	Skruv M12x30 M6S 8,8 FZB
37	531072109	1	Axel 235x20 FS 800E & FS 1000E
38	501352201	1	Motorbrygga FS 800 E
39	531072176	1	Elmotor 7,5 kW FS 800 E
40	531072052	1	Lyftbygel FS 800 E
41	531072146	4	Mutter M12 M6M GR8 FZB
42	531072135	4	Fjäderbricka FBB 12,2
43	531072133	4	Bricka SRB 12,5 FZB

Pos.	Art. nr.	Antal	Benämning
44	531072162	4	Skruv M12x45 M6S 8,8 FZB
45	531072165	1	Skruv M16x110 M6S 8,8 FZB
46	531072147	1	Mutter M16 M6M GR8 FZB
47	531072191	4	Drivrem A53 FS 800 E
48	531072053	1	Motorskiva FS 800 E
49	501352301	1	Remskydd FS 800 E
50	531072154	1	Skruv M8x30 M6S 8,8 FZB
51	501352401	1	Vinkelfäste FS 800 E
52	531072164	4	Skruv M12x60 M6S 8,8 FZB
53	531072133	4	Bricka SRB 12,5 FZB
54	501353901	2	Vinkeljärn FS 800E & FS 1000E
55	531072133	4	Bricka SRB 12,5 FZB
56	531072146	4	Mutter M12 M6M GR8 FZB
57	531072206	2	Lager UCP 208 FS800 E
58	531072056	1	Spindelskiva FS 800 E
59	531072140	2	Låsskruv M6x10 PGSS
60	531072057	1	Kil 60x12 FS 800 E
61	531072058	2	Kil 32x10 FS 800 E
62	531072111	1	Klingf.yt.vgång.FS800E&FS1000E
63	531072059	2	Klingfläns inre FS 800 E
64	531072112	1	Klingf.yt.hgång.FS800E&FS1000E
65	501352501	1	Klingskydd nedre del FS 800 E
66	531072061	2	Borst FS 800 E
67	531072113	1	Hylsa FS 800E & FS 1000E
68	501352601	1	Främre klingskydd FS 800 E
69	501352701	1	Bakre klingskydd FS 800 E
70	531072199	1	Kylsl. 1/2"x1,3mFS800E&FS1000E
71	531072114	1	Låshake FS 800 E & FS 1000 E
72	501352801	1	Stag riktngsangivare FS 800E
73	531072153	2	Skruv M8x25 M6S 8,8 FZB
74	531072131	2	Bricka SRB 9 FZB
75	531072144	2	Låsmutter M6 Nylon GR8 FZB
76	531072115	1	Riktn.angiv.FS800E&FS1000E
77	531072116	1	Låsskr.spec.FS800E&FS1000E
78	531072158	1	Skruv M10x60 M6S 8,8 FZB
79	531072195	1	Hjul riktn.ang.FS800E&FS1000E
80	531072132	1	Bricka SRB 11 FZB
81	531072139	1	Låsmutter M10 Nylon
82	531072180	1	Hjälpkontakt FS 800 E
83	531072183	1	Kontaktor FS 800 E
84	531072169	2	2 stegsbrytare FS 800 E
85	531072185	1	Nödstopp FS 800 E
86	531072178	1	Elskåp FS 800 E

Pos.	Art. nr.	Antal	Benämning
<b>Tillbehör</b>			
87	531072172	1	Elintag 16 Amp FS 800 E
88	531072065	1	Komplett skivspindel FS 800 E
89	501383401	1	Komp.riktningsangivare FS 800E
90	531072117	1	Komp.höjdins.skr FS800E&FS1000E
91	531072181	1	Komplett elpanel FS 800 E
92	531072118	1	Parkeringsbroms FS800E&FS1000E
93	531072136	4	Insexskruv M6x12 MC6 S8,8 FZB
94*	501354001	1	Upphängn.fotpl.FS800E&FS1000E
95*	501354101	1	Fotplatta FS800E&FS1000E
96*	531072121	1	Axel fotpl.FS800E&FS1000E
97*	531072156	3	Skruv M10x30 M6S 8,8 FZB
98*	531072132	3	Bricka SRB 11 FZB
99*	531072138	1	Insexskruv M6x40 MC6 S8,8 FZB
100*	531072144	1	Låsmutter M6 Nylon GR8 FZB
101*	531072122	1	Låsning fotpl.FS800E&FS1000E
102*	531072197	1	Kedja 3/16" FS 800E&FS1000E
103*	531072150	1	Rörstift 6x50 CP
104*	531072123	1	Kuggdr.3/16"Z15 FS800E&FS1000E
105*	531072124	1	Manöverrattsax.FS800E&FS1000E
106*	531072200	2	Lager FL002 FS 800E&FS1000E
107*	531072151	2	Rörstift 6x30 FRP
108*	531072125	1	Manöverratt FS800E&FS1000E
109*	531072144	2	Låsmutter M6 Nylon GR8 FZB
110*	531072126	2	Knopp FS 800E & FS1000E
111*	531072155	2	Skruv M8x40 M6S 8,8 FZB
112*	531072137	4	Insexskruv M6x20 MC6 S8,8 FZB
113*	531072127	2	Kedjestr.FS 800E & FS 1000E
114*	531072132	2	Bricka SRB 11 FZB
115*	531072139	2	Låsmutter M10 Nylon
116*	531072130	2	Bricka SRB 7 FZB
117*	531072143	2	Mutter M6 M6M GR8 FZB
118	531072128	1	Mataraxel FS 800E & FS1000E
119*	531072129	1	Kuggdr.3/16"Z19 FS800E&FS1000E
120*	531072152	2	Segersäkkring Sga 20
121	531072161	2	Skruv M12x40 M6S 8,8 FZB
* Endast för FS 800 EM			

Art. Nr.	Antal	Benämning
<b>Utgångna delar upp till tillv. Nr 9413</b>		
531072196	4	Hjul äldre FS800E&FS1000E
531072071	2	Hjulaxel äldre >9413 FS 800 E
531072208	2	Bakhj.för matn.FS800E&FS1000E
52G0708N	2	Kedja 3/16" DFS-2E / EM
531072209	1	Mataraxel FS 800E&FS1000E
531072203	2	Lager UCP 204 FS 800E&FS 1000E
531072210	2	Spärnnyckel för matn.FS800E
531072211	2	Kedjesträckare för matn.FS800E
<b>Tillbehör</b>		
531072068	1	Slåtsågningsfläns FS 800 E
504006101	1	Slåtsågningskydd FS 800 E





\* Endast för FS 800 E



[www.husqvarnacp.com](http://www.husqvarnacp.com)