



**IT**

## **Istruzioni per l'uso**

Prima di usare la macchina, leggere per intero le istruzioni per l'uso e accertarsi di averne compreso il contenuto.

**PT**

## **Instruções para o uso**

Leia as instruções para o uso com toda a atenção e compreenda o seu conteúdo antes de fazer uso da máquina.

**NL**

## **Gebruiksaanwijzing**

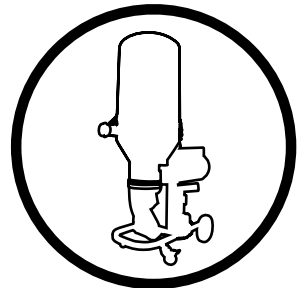
Neem de gebruiksaanwijzing grondig door en gebruik de machine niet voor u alles duidelijk heeft begrepen.

**GR**

## **Οδηγίες χρήσεως**

Διαβάστε προσεκτικά τις Οδηγίες χρήσεως και κατανοήστε το περιεχόμενο πριν χρησιμοποιήσετε το μηχάνημα.

**Husqvarna**  
**DC 3300**



**IT PT NL GR**

---

# Índice

---

# Português

## Índice

**Chave dos símbolos 18**

**Instruções de Segurança 19**

**Introdução 20**

**Transporte 20**

**Armazenamento 20**

**O que é o quê 21**

**Funcionamento (utilização a seco) 25**

**Funcionamento (utilização em húmido) 26**

**Resolução de Problemas 27**

**Manutenção 28**

**Dados Técnicos 29**

# Chave dos símbolos

## Chave dos símbolos

Os símbolos abaixo são utilizados na máquina e neste Manual do Operador. É importante que o utilizador compreenda o significado dos mesmos para trabalhar com a máquina em segurança.



Leia cuidadosamente o manual do operador e certifique-se de que compreende as instruções antes de utilizar a máquina.



**AVISO!** Forma-se poeira ao rectificar, o que pode provocar ferimentos, se for inalada. Use uma máscara de protecção respiratória aprovada. Providencie sempre uma boa ventilação.



Use sempre:

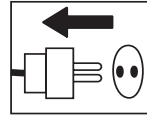
- Capacete de protecção aprovado
- Protecção auditiva aprovada
- Óculos de protecção ou uma viseira.
- Forma-se poeira ao rectificar, o que pode provocar ferimentos, se for inalada. Use uma máscara contra poeiras.



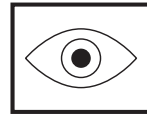
Use sempre botas resistentes anti-derrapantes com biqueiras de aço.



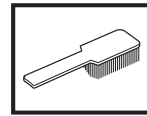
Use sempre luvas de protecção aprovadas.



A inspecção e/ou manutenção deve ser sempre realizada com o motor desligado e com a ficha retirada da tomada.



Inspeção visual.



É necessária uma limpeza regular.



Este produto está em conformidade com as directivas da CE aplicáveis.

## Instruções de Segurança



### AVISO

A máquina nunca poderá ser colocada em funcionamento sem que se cumpram as instruções de segurança. Se o utilizador não cumprir estas instruções, a Husqvarna Construction Products Sweden AB ou os seus representantes estão isentos de qualquer responsabilidade tanto directa como indirectamente. Leia estas instruções de funcionamento e certifique-se de que compreende o conteúdo antes de começar a utilizar a máquina. Se, após a leitura destas instruções de segurança, ainda tiver dúvidas quanto aos riscos de segurança implicados, não deve utilizar a máquina, e deve contactar o seu concessionário para obter mais informações.

- Leia cuidadosamente o manual do operador.
- Só pessoal qualificado deve ser autorizado a utilizar a máquina.
- Nunca utilize a máquina se estiver com alguma falha. Realize as inspeções e as instruções de manutenção e de assistência técnica descritas neste manual. Todas as reparações não abrangidas neste manual têm de ser realizadas por um reparador designado pelo fabricante ou pelo distribuidor.
- Use sempre equipamento de segurança pessoal, tal como botas resistentes anti-derrapantes, protecção auditiva, máscara contra poeiras e protecção ocular.
- A máquina não deve ser utilizada em áreas onde exista a possibilidade de incêndios ou explosões.
- A máquina não deve ser colocada em funcionamento sem o saco colector de poeiras colocado.
- Nunca utilize a máquina se estiver cansado, se tiver bebido álcool, ou se estiver a tomar remédios que possam afectar a sua visão, o seu discernimento ou a sua coordenação.
- Nunca utilize uma máquina que tenha sido alterada de qualquer forma em relação às especificações de origem.
- Tenha cuidado com os choques eléctricos. Evite o contacto físico com condutores de pára-raios/metal no chão.
- Nunca arraste a máquina pelo cabo e nunca retire a ficha puxando pelo cabo. Mantenha todos os cabos e cabos de extensão afastados de água, óleo e pontas afiadas.

- Certifique-se de que o cabo não fica entalado em portas, vedações ou similares.
- Verifique se o cabo e o cabo de extensão estão intactos e em bom estado. Nunca utilize a máquina se o cabo estiver danificado, entregue-a a uma oficina de reparações autorizada para ser reparada.
- Não utilize um cabo de extensão enrolado.
- A máquina deve ser ligada a uma tomada com ligação à terra.
- Verifique se a tensão da corrente coincide com a indicada na placa de características da máquina.
- Assegure-se de que o cabo se encontra atrás de si quando começar a utilizar a máquina para que o cabo não fique danificado.

**Nunca deve tentar a elevação de máquinas sem meios mecânicos, tais como um guincho ou empilhador.**



### AVISO!

A sobre-exposição à vibração pode levar a danos de circulação ou danos no sistema nervoso em pessoas que tenham má circulação. Contacte o seu médico se sentir sintomas de sobre-exposição à vibração. Estes sintomas incluem dormência, perda do sentido do tacto, formigueiro, prurido, dor, perda de força, alterações na cor e no estado da pele. Estes sintomas aparecem normalmente nos dedos, na cabeça ou nos pulsos.

## Introdução

A unidade de aspiração/extracção de poeiras Husqvarna DC 3300 foi concebida para sucção húmida ou seca de poeiras de cimento e de lama líquida.

Este manual refere-se à unidade de aspiração/colector de poeiras Husqvarna DC 3300. É extremamente importante que todos os utilizadores estejam familiarizados com o conteúdo deste manual antes de começarem a trabalhar com qualquer uma das máquinas. O facto de não o fazerem pode resultar em danos nas máquinas ou na exposição do operador a perigos desnecessários.



### IMPORTANTE

Só deverá utilizar a máquina o pessoal que tenha recebido a formação necessária, tanto prática como teórica, relativamente à sua utilização.

## Transporte

Durante o transporte, é importante assegurar que a unidade esteja sempre adequadamente fixa. A máquina deve ser transportada com cobertura sempre que possível, não exposta a elementos naturais – em particular chuva e neve. Proteja a unidade de danos causados pela água.

Recomenda-se que a máquina seja transportada na vertical sempre que possível, especialmente quando transportada sem cobertura.

Recomenda-se vivamente a colocação de um saco colector de poeiras na máquina, quer esteja em utilização ou durante o transporte.

## Armazenamento

A máquina deve ser sempre guardada num local seco e quente quando não estiver a ser utilizada para evitar a condensação no interior.

## O que é o quê



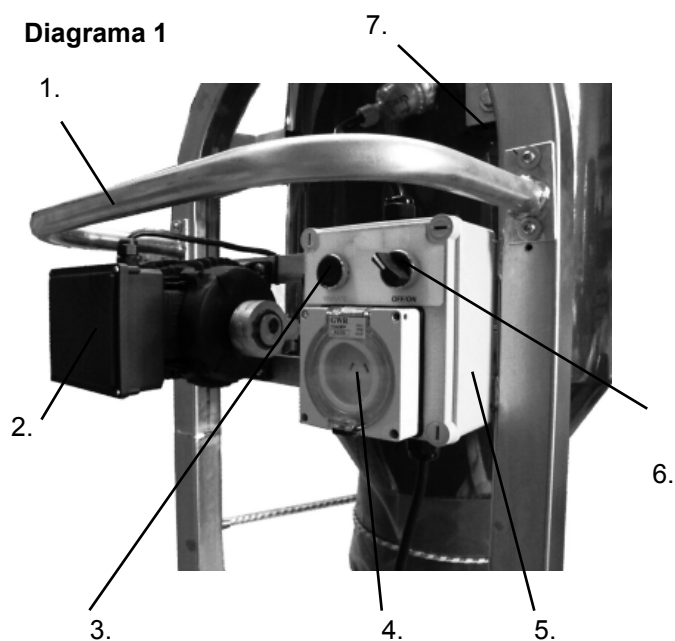
## O que é o quê

1. Alojamento do motor de aspiração e alojamento do filtro auxiliar
2. Trinco articulado grande
3. Ligação de entrada/mangueira
4. Saco colector de poeiras
5. Rodinha dianteira
6. Roda traseira

7. Fita elástica
8. Cone colector
9. Motor do vibrador do filtro
10. Alojamento do filtro principal
11. Chassi/estrutura

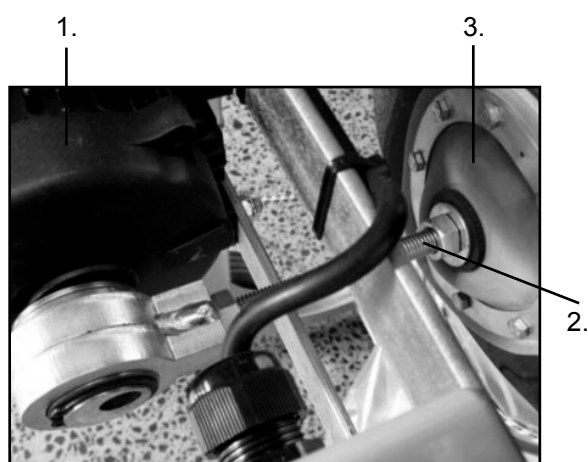
# O que é o quê

**Diagrama 1**



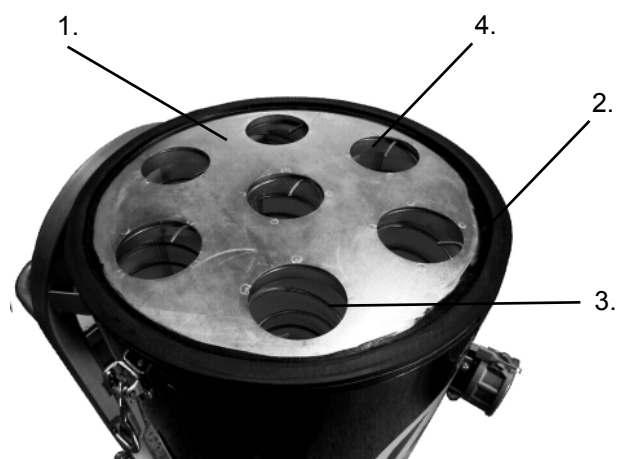
1. Pega traseira
2. Motor do vibrador do filtro
3. Controle do vibrador do filtro
4. Saída de corrente (apenas EUA)
5. Caixa de controle
6. Interruptor de paragem/arranque
7. Power point auxiliar

**Diagrama 2**



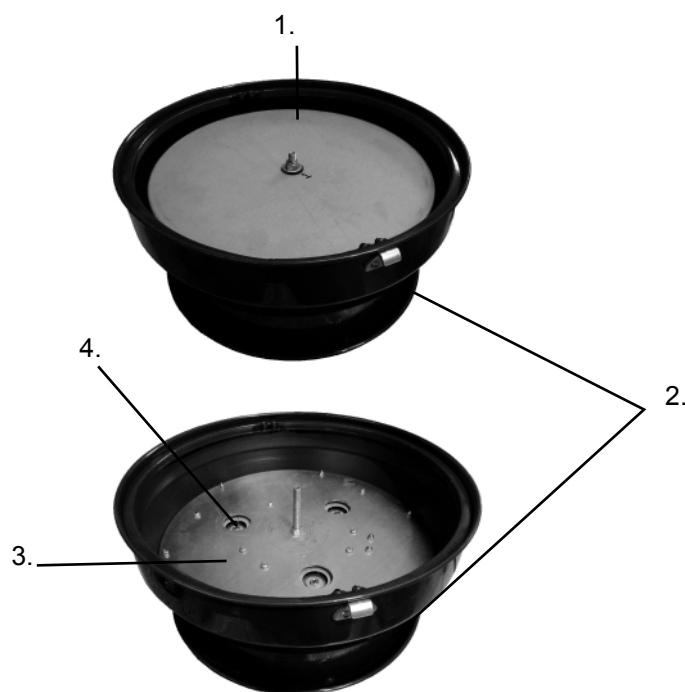
1. Motor do vibrador do filtro
2. Biela do vibrador do filtro
3. Diafragma/vedante

**Diagrama 3**



1. Plataforma do saco do filtro
2. Vedante de borracha da plataforma do saco do filtro
3. Bobina/mola do filtro
4. Saco do filtro

**Diagrama 4**



1. Micro-filtro
2. Alojamento do motor de aspiração e alojamento do filtro auxiliar
3. Plataforma de instalação do motor de aspiração
4. Motor de aspiração



# O que é o quê

## Diagrama 5

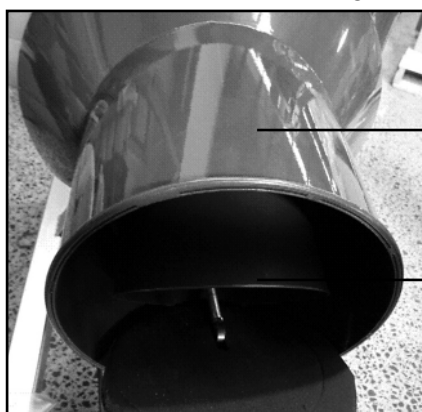
Aba de poeiras fechada



Diagrama 5

## Diagrama 6

Aba de poeiras aberta



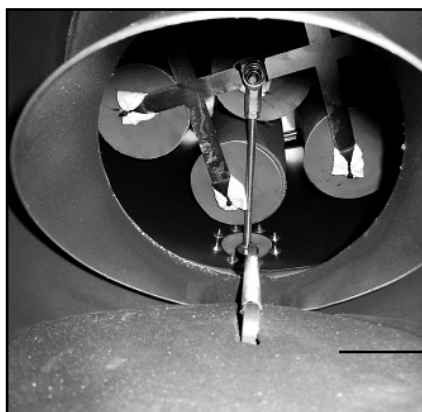
Cone co-  
lector

Mola

Diagrama 6

## Diagrama 7

Cone colector



Aba de  
poeiras  
aberta

Diagrama 7

## Diagrama 8

1. Módulo do saco do filtro
2. Porca de ligação
3. Biela do vibrador do filtro
4. Filtro principal (saco)



1.  
4.  
2.  
3.

Diagrama 8

# O que é o quê

## Diagrama 9

Plataforma do saco do filtro



Vedante do filtro – interior

Diagrama 9

## Diagrama 10

1. Filtro principal (saco)
2. Vedante do filtro – exterior
3. Braçadeira do filtro

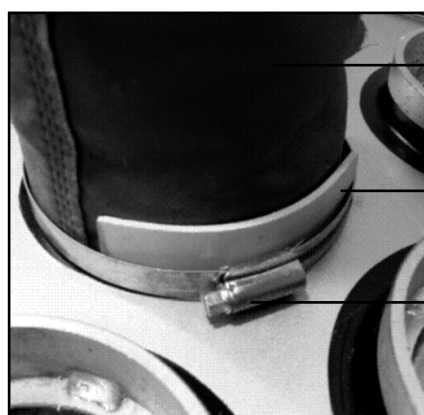


Diagrama 10

## Caixa de Controlo

O sistema de controlo consiste em dois interruptores:

1. Botão de activação do vibrador do filtro (Vibrate – Vibrar) – Retira a poeira dos sacos dos filtros
2. Aspiração Ligada/Desligada – Desliga a máquina na posição OFF e liga-a na posição ON



### IMPORTANTE!

A vibração dos filtros deve ser realizada com o controlo na posição OFF. Se realizada com a aspiração ainda ligada, a maior parte da poeira ficará presa nos sacos do filtro.



1.

2.

Caixa de controlo

## Funcionamento (utilização a seco)



### Preparação

1. Posicione a aspiração na área de trabalho.
2. Assegure-se de que o saco colector de poeiras está ligado ao cone colector.
3. Verifique se a mangueira de aspiração está ligada à entrada.
4. Ligue a aspiração à alimentação eléctrica e ligue a alimentação eléctrica.

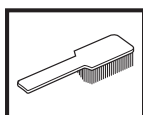


### IMPORTANTE!

Assegure-se de que a aspiração está colocada na posição OFF antes de ligar a alimentação eléctrica.

5. Pressione o botão VIBRATE (VIBRAR) durante 5 segundos para certificar-se de que os sacos do filtro estão limpos.
6. A máquina está agora pronta a funcionar.

### Limpeza dos filtros principais



Após cada 10-20 minutos de funcionamento, os filtros principais precisarão de ser limpos devido à acumulação de poeiras no interior dos sacos dos filtros. Para retirar a acumulação de poeiras dos sacos dos filtros, proceda da seguinte forma:

1. Coloque a máquina na posição off (desligada).
2. Pressione o botão VIBRATE (VIBRAR) durante 5 segundos para certificar-se de que os sacos do filtro estão limpos.

### Mudança dos sacos de poeiras.

Quando o saco de poeiras tiver recolhido cerca de 20 kg de poeiras, para evitar perigos de elevação causados pelo enchimento excessivo dos sacos de poeiras, este deve ser mudado.

1. Retire as poeiras dos filtros principais conforme descrito anteriormente e agite o saco de modo que as poeiras assentem no fundo do saco.
2. Volte a colocar a máquina na posição ON (ligada) (reparará que o ar é aspirado do saco de plástico).
3. Retire o saco que se encontra abaixo do cone colector utilizando uma braçadeira para cabos ou outra braçadeira para sacos.
4. Liberte a fita elástica e retire o saco vedado.



### IMPORTANTE!

Tenha muito cuidado ao libertar ou ao voltar a colocar a fita elástica.

5. Utilizando a fita elástica, coloque um saco vazio novo (reparará que o ar é aspirado do saco de plástico).
6. A máquina está agora novamente pronta a ser utilizada para recolha de poeiras.



### IMPORTANTE!

É importante manter a aspiração a funcionar durante o processo de mudança do saco. Isto manterá a válvula do cone colector fechada assegurando que não caiam quaisquer poeiras para fora do cone colector durante a mudança do saco.

Este método reduzirá muito a exposição do operador a partículas finas de poeira quando utilizar o equipamento. Aconselhamos vivamente que todos os operadores usem uma máscara/um respirador contra poeiras ao mudarem sacos de poeiras ou ao realizarem manutenção na máquina.

### Funcionamento (utilização em húmido)



A Husqvarna DC 3300 também pode ser utilizada para a recolha de materiais molhados, tais como lama formada no processo de rectificação húmida.

Para utilizar a máquina para recolha húmida, basta retirar os Sacos dos Filtros Principais da unidade.

1. Retire a porca de ligação (ver página 10) utilizando uma chave ou um acoplamento em estrela de 17 mm.
2. Retire o motor de aspiração e o alojamento do filtro auxiliar.
3. Eleve os sacos dos filtros principais para os retirar.



#### **IMPORTANTE!**

Não tente retirar os filtros principais sem primeiro retirar a porca de ligação!

4. Retire o motor de aspiração e o alojamento do filtro auxiliar.



#### **IMPORTANTE!**

Recomenda-se vivamente que todos os operadores usem uma máscara/respirador contra poeiras ao retirarem os sacos dos filtros principais da máquina.

## Resolução de Problemas

Mesmo que o fabricante tenha tomado todas as medidas para assegurar um funcionamento seguro e suave da máquina, por vezes podem ocorrer problemas.

Podem ocorrer os seguintes problemas:

### 1. A máquina não funciona.

Assegure-se de que a alimentação eléctrica da máquina está ligada. Se a máquina continuar sem funcionar, retire a tampa da caixa de controlo e teste a presença de corrente eléctrica no interruptor de paragem/arranque.

Se não existir corrente eléctrica no interruptor de paragem/arranque, teste a alimentação eléctrica na fonte de alimentação eléctrica. Isto só deve ser feito por um electricista qualificado.

### 2. A máquina emite um zumbido quando colocada em ON (ligada).

Isto indica muitas vezes um problema com um dos três motores de aspiração. Um ou mais motores podem precisar de ser substituídos.

### 3. A máquina tem muito pouca sucção.

Isto indica normalmente umas das seguintes possibilidades:

- Os filtros principais estão bloqueados – Solução: Vibrar os filtros.
- O filtro auxiliar está bloqueado – Solução: Se se estiver a acumular uma grande quantidade de poeiras no filtro auxiliar é muito provável que os filtros principais precisem de ser substituídos.
- Um ou mais motores de aspiração não estão a funcionar – Solução: Verifique se os motores de aspiração estão a funcionar correctamente.
- Um ou mais vedantes da máquina não estão a funcionar correctamente – Solução: Verifique os vedantes da unidade de aspiração e substitua-os, se necessário.
- A aba no cone colector não está a fechar correctamente – Solução: Retire a obstrução entre a aba e o cone colector.

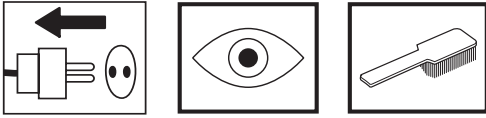
### 4. A máquina está a soprar poeiras para fora do motor de aspiração e do alojamento do filtro auxiliar.

Isto indica normalmente umas das seguintes possibilidades:

- O filtro auxiliar não está adequadamente instalado e as poeiras estão a passar através dele. Assegure-se de que o vedante na extremidade do filtro auxiliar está em bom estado e a fazer um contacto adequado com a plataforma de instalação do motor de aspiração quando instalada.
- O filtro auxiliar precisa de ser substituído.

## Manutenção

Devem seguir-se os seguintes passos de manutenção para maximizar o desempenho ideal e a fiabilidade da máquina:



### Inspecção Diária dos Micro-Filtros

Recomenda-se vivamente que os operadores verifiquem diariamente os níveis de poeiras entre a plataforma do saco do filtro e o filtro auxiliar. Isto indicará a eficácia dos filtros principais. Se existir acumulação de poeiras nesta área, é mais do que provável devido a um dos seguintes motivos:

1. Apareceram pequenos orifícios ou perfurações nos filtros principais.
2. Existe um problema com um vedante no conjunto da plataforma de instalação do filtro principal/saco do filtro.

Se, quando for inspeccionado, se descobrir que existe acumulação de poeiras no filtro auxiliar, recomenda-se a remoção dos filtros principais e a verificação da existência de pequenos orifícios ou perfurações nos filtros.

Normalmente, começarão a aparecer pequenos orifícios à volta da costura do material filtrante. Se forem localizados pequenos orifícios, limpe a área à volta do orifício com ar comprimido ou aspiração. Depois de limpar a área, o orifício pode ser reparado com vedante de silicone.

Em termos gerais, com uma utilização consistente, os filtros principais deverão ser substituídos aproximadamente de 6 em 6 meses. Isto manterá uns bons níveis de sucção e reduzirá a incidência de orifícios nos filtros.

O filtro auxiliar deverá ser mudado de 12 em 12 meses. Fabricados num material filtrante de poliéster, os filtros auxiliares podem ser lavados com água. Assegure-se de que estão totalmente secos antes de os voltar a instalar.

Quando voltar a instalar o filtro auxiliar, assegure-se de que o vedante está firmemente pressionado contra a placa de aço de instalação do motor de aspiração.

### Certificado CE de conformidade

(Válido unicamente na Europa)

Husqvarna Construction Products, SE-433 81 Göteborg, Suécia, telefone: +46-31-949000, declaramos ser de nossa inteira responsabilidade que os produtos Husqvarna DC3300 a que se refere esta declaração, com números de série do ano de 2007 e seguintes (o ano é claramente identificado na etiqueta de tipo, seguido de um número de série) estão conforme os requisitos da DIRECTRIZ DO CONSELHO:

- de 22 de Junho de 1998 "referente a máquinas" 98/37/CE, anexo IIA.
- de 3 de Maio de 1989 "referente a compatibilidade electromagnética" 89/336/CEE, e seus apêndices válidos actualmente.
- de 12 de Dezembro de 2006 "referente a equipamento eléctrico" 2006/95/EG.

Foram respeitadas as normas seguintes: EN 55014-1, EN55014-2, EN61000-3-2, EN61000-3-3.

Da máquina é idêntico ao exemplar que foi objecto dos procedimentos de controlo de conformidade CEE.

Göteborg, 16 de Julho de 2007



Tim Van Der Veen, Chefe de Desenvolvimento



[www.husqvarnacp.com](http://www.husqvarnacp.com)

1150945-30



2007-08-23