



Bedienungsanweisung

FS 1000 E



Lesen Sie die Bedienungsanweisung sorgfältig durch und machen Sie sich mit dem Inhalt vertraut, bevor Sie die Maschine benutzen.

German

Übereinstimmung mit der EU-Richtlinie

Husqvarna Construction Products Sweden AB, Box 2098, 550 02 Jönköping, Schweden, Tel.: +46 (0)36-570 60 00, bescheinigt hiermit, dass die Herstellung der Bodensäge FS1000 E, ab 01001 den Richtlinien des Rates auf der Grundlage der Maschinen-Richtlinie 98/37/EG, Niederspannungs-Richtlinie 73/23/EEG und Richtlinie 89/336/EEG über elektromagnetische Verträglichkeit, einschließlich Änderungen entspricht, und folgende Standards als Grundlage gedient haben:
EN 55 014-1, EN 55 014-2, EN 61 000-3-2, EN 50 144-1.

Jönköping 2001-02-01



Christer Carlberg

Geschäftsführer

Inhaltsverzeichnis

Allgemeine Anleitungen	4
Beschreibung und Funktion	4
Sicherheitsvorschriften	5
Maschinenschild, Warntexte und Erklärung	5
Vorbereitungen vor dem Start	5
Start und Betrieb	6
Instandhaltung	7
Montage und Wechsel der Diamantschneidklinge	8
Heben und Transport	9
Fehlersuche	9
Technische Daten, Geräusch- und Vibrationsmessung	10
Stückliste	11
Explosivskizze	13

Anleitung

Bodensäge FS1000 E ist eine Profimaschine zum Schneiden von armiertem Beton, Asphalt und Stein.

Die Maschine darf nur von Personen verwendet werden, die sich mit dieser Bedienungsanleitung vertraut gemacht haben und sie befolgen.

Sollte in irgendeinem Punkt Unklarheit bestehen, setzen Sie sich mit Ihrem Händler in Verbindung, bevor die Maschine in Betrieb genommen wird.

Unter keinen Umständen dürfen ohne schriftliche Genehmigung der Husqvarna Construction Products Sweden AB an der Konstruktion der Bodensäge Änderungen vorgenommen werden. Nicht genehmigte Änderungen können Ihnen und anderen ernsthafte oder lebensgefährliche Verletzungen zufügen. Husqvarna Construction Products Sweden AB trägt keine Verantwortung für Handhabung oder Maßnahmen, die nicht mit diesen Anleitungen übereinstimmen.

1. Beschreibung und Funktion

Husqvarna Construction Products Sweden AB elektrisch Bodensäge ist zum Schneiden von armiertem Beton, Asphalt und sonstigem Steinmaterial in der Bauindustrie vorgesehen.

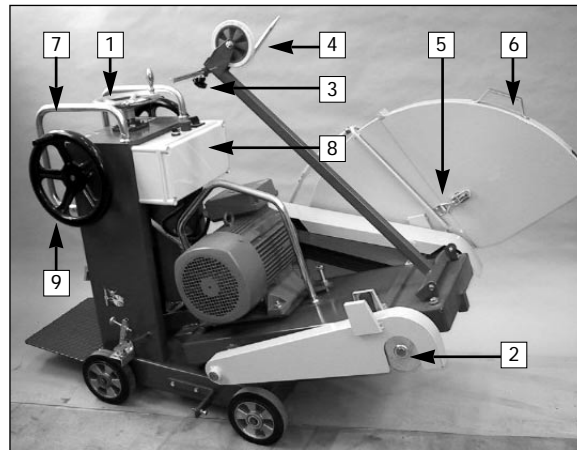
Die Säge ist mit einer durchgehenden Sägespindel ausgestattet, siehe 1.1.2, die eine Montage der Schneidklinge auf der rechten bzw. linken Seite gestattet, wodurch das Schneiden in Ecken von beiden Seiten möglich ist. Der Klingenschutz ist teilbar, siehe Abb. 1.1.5.

Die Bodensäge ist mit Kühlwasserrohren versehen, siehe Abb. 1.2.2, die eine gute Kühlung der Diamantschneidklinge gewährleisten und Staubbildung verhindern.

Bodensäge FS1000 E ist mit folgenden Bedienelementen ausgestattet:

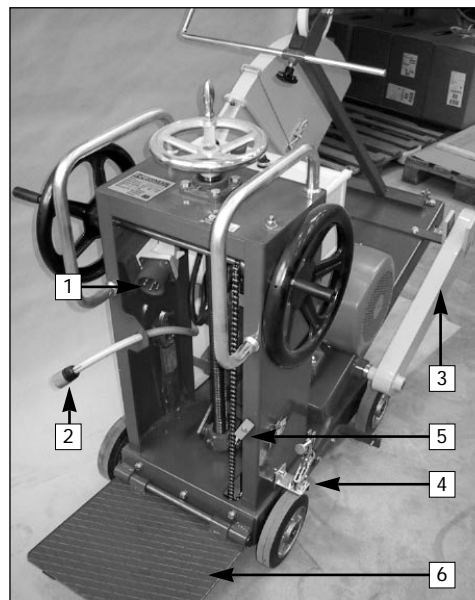
- Höheneinstellkurbel, siehe Abb. 1.1.1.
- Sägespindelwelle, siehe Abb. 1.1.2.
- Richtungsgeber, um gerade Schnitte einhalten zu können, siehe Abb. 1.1.4.
- Stellschraube für dito, siehe Abb. 1.1.3.
- Klingenschutz, siehe Abb. 1.1.5.
- Schalttafel mit Schalter, Phasenumkehr und Notstopp, siehe Abb. 1.1.8.
- Netzanschluss, siehe Abb. 1.2.1.
- Düse für Kühlwasser, siehe Abb. 1.2.2.
- Spindelschutz über der freien Antriebswelle, siehe Abb. 1.2.3.
- Feststellbremse, siehe Abb. 1.2.4.

Abb. 1.1



- 1.1.1. Höheneinstellkurbel
- 1.1.2. Scheibenspindel.
- 1.1.3. Stellschraube Richtungsgeber.
- 1.1.4. Richtungsgeber.
- 1.1.5. Teilbarer Klingenschutz.
- 1.1.6. Griff für Klingenschutz.
- 1.1.7. Führungsgriff.
- 1.1.8. Schalttafel mit Schalter, Phasenumkehr und Notstopp.
- 1.1.9. Zuführungsdrehknopf.

Abb. 1.2



- 1.2.1. Netzanschluss.
- 1.2.2. Wasseranschluss für Kühlwasser.
- 1.2.3. Schutz über freie Scheibenspindel
- 1.2.4. Feststellbremse.
- 1.2.5. Sicherung für Fußplatte.
- 1.2.6. Fußplatte.

2. Sicherheitsvorschriften

Beachten Sie, dass die Maschine keinesfalls gestartet werden darf, ohne dass die Sicherheitsvorschriften befolgt werden. Handelt der Anwender diesen Vorschriften zuwider, ist die Husqvarna Construction Products Sweden AB oder ihr Vertreter direkt bzw. indirekt von der Haftung entbunden.






Die Maschine darf von einer unbefugten Person ohne Anleitung eines anderen befugten und erfahrenen Maschinenführers nicht angewendet werden.

WARNUNG! Die elektrischen Anschlüsse dürfen nicht angeschlossen werden, bevor Sie die Anweisungen in dieser Bedienungsanleitung gelesen und verstanden haben.

- Kontrollieren Sie, ob die elektrischen Anschlüsse einwandfrei sind und das Anschlusskabel und die Anschlusskontakte den techn. Daten entsprechen. Siehe Abschnitt 9, Technische Daten.
- Der Sicherheitsbereich beträgt 4 m vor und seitlich der Bodensäge.
- Kontrollieren Sie, ob der Klingenschutz bzw. der Klingenschutzflansch richtig montiert ist.
- Der Notstopp darf beim Start oder beim Schneiden nicht blockiert sein.
- Vor Schneidarbeiten müssen alle Schnitte auf dem Boden deutlich markiert und so geplant werden, dass für Personen oder Maschine keine Gefahr besteht. Siehe Abb. 3.1.
- Kontrollieren Sie in den Bauzeichnungen, ob elektrische Kabel, Wasserleitungen oder Abflussrohre im Arbeitsbereich verlegt sind.
- Kontrollieren Sie vor Schneidarbeiten, ob elektrische Leitungen im Arbeitsbereich stromführend sind.
- Kontrollieren Sie vor Schneidarbeiten, ob Wasser- und Abflussrohre im Arbeitsbereich abgesperrt sind.
- Persönliche Schutzausrüstung muss und Schutzkleidung sollte gemäß Beschreibung getragen werden. Siehe nächste Seite. Kleidung, die sich in der Maschine oder in deren bewegliche Teile verfangen kann, darf nicht getragen werden.
- Menschen, die sich in der Nähe aufhalten müssen, sollten einen Gehörschutz tragen.
- Die Bodensäge darf mit rotierender Klinge nicht gedreht, geschwenkt oder versetzt werden.

2.1. Warntexte, Kennzeichnung und Platzierung

Das Maschinenschild ist an der rechten Seite des Chassis angebracht, siehe Abb. unten.

Maschinentyp: FS1000 E	
Motorleistung: 11 kW	
Max. Drehzahl Antriebsachse: 965 U/min	
Max. Klingendurchmesser: 1000 mm	
Max. Umlaufgeschwindigkeit Schneidklinge: 63 m/s	
Gewicht: (exkl. Klinge) 285 kg	
Baujahr:	
Hersteller: Husqvarna Construction Products Sweden AB	
Warntexte, Kennzeichnung und Platzierung	
Die Oberseite des Chassis ist mit untenstehendem Aufkleber gekennzeichnet, der darauf hinweist, dass die Bedienungsanleitung gelesen und befolgt werden muss, um die Bodensäge zu bedienen und das eine Schutzausrüstung getragen werden muss.	
	
Der Notstopp ist gekennzeichnet mit	Die Schalttafel ist gekennzeichnet mit
NÖDSTOPP	
Die Oberseite des Klingenschutzes ist mit einem Aufkleber versehen, der die Drehrichtung der Klinge anzeigt.	
	
Schutzausrüstung	
Untenstehende Schutzausrüstung muss bei Arbeiten mit der Bodensäge verwendet werden.	
Helm, Gehörschutz und Schutzbrille	Sicherheitsschuhe müssen getragen werden
	

3. Vorbereitungen vor dem Start

ACHTUNG! Die Sicherheitsvorschriften befolgen.

Es darf keine Schneidklinge montiert werden, bevor die Drehrichtung der Antriebswelle kontrolliert worden ist.

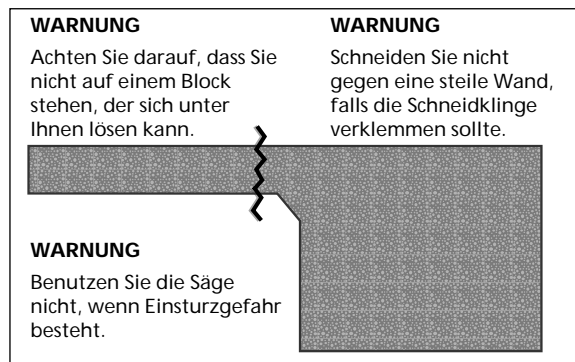
Bestimmen und markieren Sie den Bereich, der geschnitten werden soll.

- Kontrollieren Sie, ob Anschlusskabel und Polkupplung den techn. Daten entspricht. Siehe Abschnitt 9, Technische Daten.
- Kontrollieren Sie, ob die Kühlwasserkupplung den techn. Daten entspricht. Siehe Abschnitt 9, Technische Daten.

- Zäunen Sie den Bereich ein , in dem Schneidarbeiten ausgeführt werden sollen, oder markieren sie ihn, so dass Unbefugte nicht zu Schaden kommen können, oder den Maschinenführer bei der Arbeit stören.
- Kontrollieren Sie die Riemenspannung gemäß Abschnitt 5.3. Eine evtl. Nachstellung erfolgt mit der Riemenspannschraube. Drehung im Uhrzeigersinn spannt den Antriebsriemen.
- Vor Schneidarbeiten müssen alle Sägeschnitte auf dem Boden deutlich markiert und so geplant werden, dass für Personen oder Maschine keine Gefahr besteht. Sie bild 3.1.
- Um Unterbrechungen und Irritationsmomente bei Schneidarbeiten zu vermeiden muss die Arbeit so geplant werden, dass die Schneidklinge von Anbeginn an der passendsten Seite montiert wird.
- Kontrollieren Sie, ob dies die richtige Diamantschneidklinge für das Modell FS1000 E und den Untergrund ist, der geschnitten werden soll. Siehe Abschnitt 9, Technische Daten.
- Kontrollieren Sie die Drehrichtung ohne Klinge. Klappen Sie den Klingenschutz auf der Seite hoch, an der die Schneidklinge montiert werden soll. Sichern Sie den Klingenschutz mit Hilfe des Sicherungsbandes. Schließen Sie das elektrische Kabel an und starten Sie die Maschine mit dem Schalter. Kontrollieren Sie, ob sich der Klingenschutz in Richtung des Pfeils am Klingenschutz dreht. Dreht sich der Klingenschutz in die falsche Richtung, ist die Maschine mit dem Schalter anzuhalten und der elektrische Anschluss zu trennen. Ändern Sie den Phasenumkehrer an der Schalttafel. Die Maschine wie oben anhalten und erneut kontrollieren.
- Kontrollieren Sie, ob die Schneidklinge nicht verschlissen ist, dies bedeutet, dass noch mindestens 1 mm des Diamantsegments intakt sein soll. Und das es breiter ist als das Stammbblatt. Siehe Abb. 6.3.
- Kontrollieren Sie, ob die Diamantsegmente rundum einwandfrei sind.
- Montieren Sie die Schneidklinge so, dass der Pfeil am Stammbblatt mit der Drehrichtung übereinstimmt. Ziehen Sie den Klingenschutz mit dem mitgelieferten Hakenschlüssel fest und benutzen Sie den Maulschlüssel als Gegenhalter. Siehe Anweisungen unter 6. Montage/Wechsel der Diamantscheibe.
- Klappen Sie den Klingenschutz über die Schneidklinge.
- Kontrollieren Sie, ob die Schneidklinge gerichtet ist, indem die Schneidklinge von Hand gedreht und gleichzeitig der Abstand zwischen Schneidklinge und Klingenschutz gemessen wird. Sollte die Schneidklinge schief oder ungleichmäßig sein, ist sie auszutauschen.
- Kontrollieren Sie, ob Klingenschutz und Klingenschutz richtig montiert und heruntergeklappt sind.

- Sorgen Sie dafür, dass der Notstopp nicht blockiert ist. Der Notstopp darf während des Betriebs nicht blockiert werden.
- Bevor die Bodensäge gestartet wird, muss die Schneidklinge hochgeschraubt werden, so dass sie sich frei vom Untergrund drehen kann.
- Schließen Sie das elektrische Kabel an die Steckdose an.
- Schließen Sie den Kühlwasserschlauch an die vorgesehene Kopplung an, die sich am Klingenschutz befindet.
- Kontrollieren Sie, ob die Wasserzufuhr einwandfrei ist und die Düsen nicht verstopft sind.
- Kontrollieren Sie, ob beim Start oder bei Schneidarbeiten das elektrische Kabel und der Kühlwasserschlauch nicht unter oder vor die Maschine gelangen können.
- Verwenden Sie eine Schutzausrüstung gemäß den Sicherheitsvorschriften, siehe Seite 5.

Abb. 3.1.



4. Start und Betrieb

Vor dem Start und Betrieb müssen die Punkte in Kap. 3 befolgt werden.

- Klappen Sie den Richtungsgeber herunter und stellen Sie ihn so ein, dass seine Spitze und die Schneidklinge eine Linie bilden.
- Entfernen Sie alle fremden Gegenstände im Bereich der Maschine, da sie an der Maschine oder in der Umgebung Schaden verursachen können.
- Kontrollieren Sie, ob sich Unbefugte im Arbeitsbereich der Maschine aufhalten, d.h. 4 m vor oder seitlich der Maschine.
- Sorgen Sie dafür, dass die Menschen, die sich in der Nähe aufhalten müssen, einen Gehörschutz tragen.
- Lassen Sie die Feststellbremse los.
- Stellen Sie die Bodensäge nach der vorgezeichneten Schneidmarkierung ein.
- Kontrollieren Sie, ob sich die Schneidklinge frei dreht.
- Kontrollieren Sie ihre Schutzausrüstung und Schutzkleidung.
- Ziehen Sie die Feststellbremse an.

- Klappen Sie die Fußplatte nach unten, indem Sie die Sicherheitssperre zur Fußplatte hochheben.
- Öffnen Sie die Kühlwasserzufuhr, so dass eine wirksame Kühlung erhalten wird und Staubbildung vermieden werden kann.
- Lassen Sie die Feststellbremse los und halten Sie die Maschine gleichzeitig mit der anderen Hand am Führunggriff fest. (ACHTUNG! Halten Sie nicht den Zuführungsdrehknopf, wenn Sie nicht die volle Kontrolle über die Maschine haben.) ACHTUNG! Stehen Sie nicht vor der Maschine.
- Schrauben Sie die Schneidklinge durch Drehen der Höheneinstellkurbel im Uhrzeigersinn nach unten, bis eine Schnitttiefe von min. 20 mm erreicht ist, die dem Bodenmaterial entspricht.
- Schneiden Sie bei gleichmäßigem Lauf mit dieser Tiefeneinstellung eine Führungsnut entlang der vorgezeichneten Linie. Wenn Sie die gesamte Führungsnut geschnitten haben, schrauben Sie die Schneidklinge hoch, schließen Sie die Kühlwasserzufuhr und halten Sie die Säge an, indem Sie den roten Schalter drücken. Ziehen Sie die Maschine zum Startpunkt zurück.
- Stellen Sie die Bodensäge mit Hilfe des Richtungsgebers erneut in der Führungsnut ein und starten Sie die Maschine wie oben.
- Schrauben Sie die Schneidklinge auf die passende Schnitttiefe nach unten. Die passende Schnitttiefe variiert je nach Bodenmaterial und Geschwindigkeit. Es gilt die Regel, dass wenn die Bodensäge dazu neigt aus der Führungsnut „hochzuklettern“, ist die Schnitttiefe zu groß und/oder die Schneidgeschwindigkeit zu hoch. Die Bodensäge darf nicht schneller betrieben werden, als sie schneiden kann ohne zu „klettern“. Justieren Sie die Schnitttiefe.
- Fahren Sie die Maschine ruhig und methodisch und achten Sie darauf, dass der Richtungsgeber stetig der vorher geschnittenen Führungsnut folgt.

5. Instandhaltung

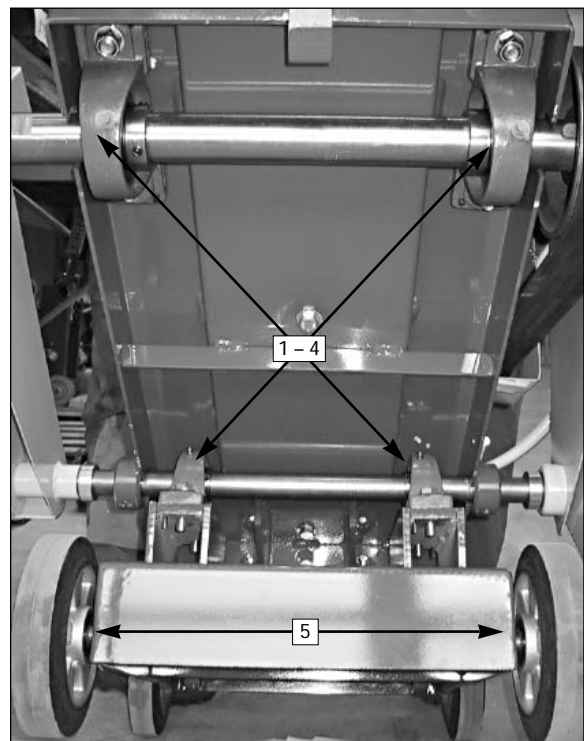
ACHTUNG! Warnung! Bei allen Instandhaltungs-, Reparatur- und Wartungsarbeiten müssen die elektrischen Anschlüsse getrennt sein.

- Nach beendeter Schneidarbeit muss die Maschine gereinigt werden. Achtung! Vermeiden Sie es, auf Elektromotoren und elektrische Anschlüsse mit Wasser zu spritzen.
- Schmieren Sie die Spindelwellenlagerungen täglich nach beendeter Arbeit. Bei schweren Schneidarbeiten muss die Spindelwelle mehrmals täglich geschmiert werden. Verwenden Sie immer wasserabstoßendes Schmierfett von hoher Qualität.
- Schmieren Sie alle übrigen Schmierpunkte mindestens einmal wöchentlich, bei Bedarf öfter. Siehe Abb. 5.1.1-4.

Kugellager der Räder bei Bedarf mit Fett einschmieren. Siehe Abb. 5.1.5 .

- Die Schutzvorrichtungen sind zu Ihrer Sicherheit angebracht, deshalb ist es von größter Bedeutung, dass die Schutzausrüstung regelmäßig überprüft wird. Falls Fehler entdeckt werden, wenden Sie sich an Ihren Händler. ACHTUNG! Die Säge darf nicht gestartet werden, wenn Fehler an den Schutzvorrichtungen der Maschine festgestellt werden.
- Halten Sie die Antriebsriemen der Maschine von Öl, Schmutz und Staub frei. Kontrollieren Sie regelmäßig wie unten. Falls die Riemen gespannt werden müssen, kann dies mit Hilfe der Stellschraube vor dem Antriebsmotor geschehen. Durch Drehen der Schraube im Uhrzeigersinn, werden die Riemen gespannt. Siehe Abb. 5.2.2 und 5.3.
- Kontrollieren Sie die Schneidklinge regelmäßig auf Verschleiß und Schäden. Wenn die Segmente verschlissen sind, oder die Breite sich der Breite des Stammblattes nähert, müssen sie ausgetauscht werden.
- Kontrollieren Sie, ob die Wasserzufuhr zufriedenstellend funktioniert, falls nicht, reinigen Sie die Düse. Siehe Abb. 5.2.1
- Kontrollieren Sie regelmäßig, ob elektrische Kabel, Schraubverbindungen und Kopplungen unbeschädigt sind.

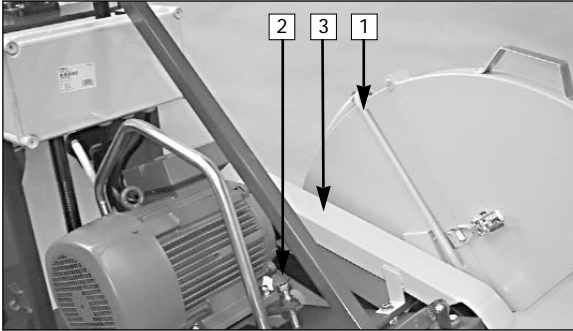
Abb. 5.1



5.1.1-4. Schmierpunkte der Lagerböcke.

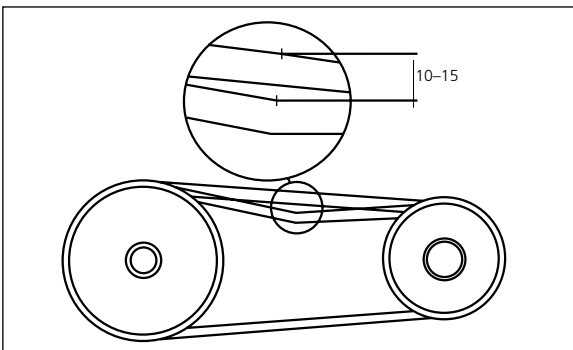
5.1.5. Kugellager der Räder.

Abb. 5.2



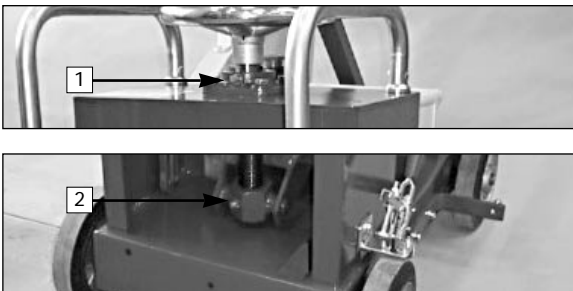
- 5.2.1. Wasserrohr für Kühlung der Schneidklinge
- 5.2.2. Stellschraube für Riemenspannung.
- 5.2.3. Schutzabdeckung für Riemen

Abb. 5.3



5.3. Skizze über die Aufhängung des Antriebsriemens.

Abb. 5.4



5.4.1-2 Schmierpunkte der Höhenverstellschraube

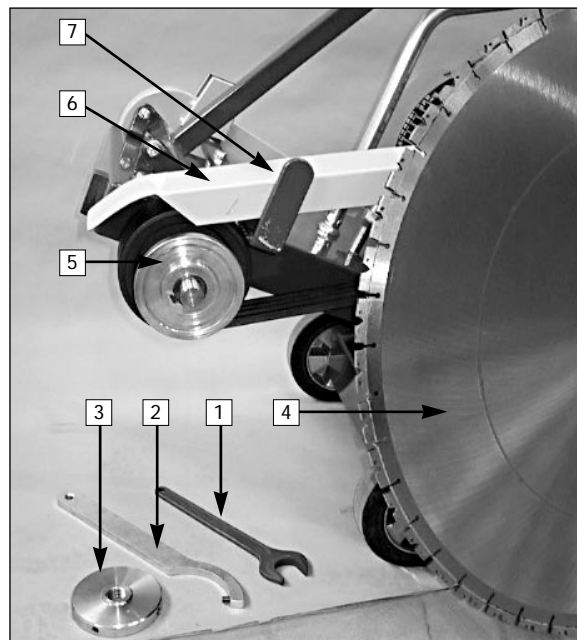
6. Montage und Wechsel der Diamantschneidklinge

WARNUNG! Bevor Sie einen Fehler beseitigen, müssen Sie kontrollieren, ob die Anschlüsse getrennt sind, um zu verhindern, dass die Maschine während des Betriebs startet.

- Klappen Sie den Klingenschutz hoch und haken Sie ihn mit dem Sicherheitsband fest.
- Reinigen Sie die Klingenflansche und die Spindelwelle.

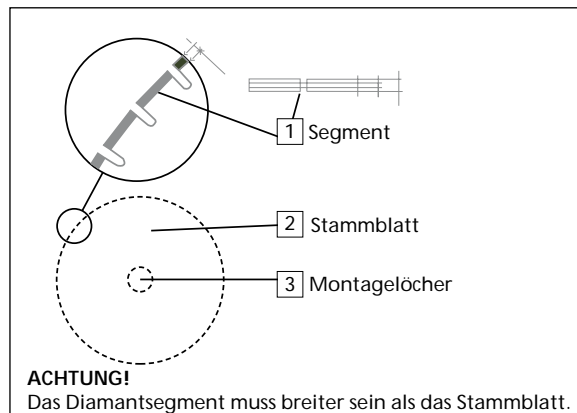
- Montieren Sie die Klinge. **ACHTUNG!** Drehrichtung. Siehe Pfeil am Stammblatt.
- Benutzen Sie die beiden mitgelieferten Maulschlüssel, indem Sie den kleineren an der vorgesehenen Stelle an der Spindelwelle ansetzen und diese sperren sowie gleichzeitig den größeren dazu benutzen, die Klingenflansmutter zu lösen bzw. zu spannen. Siehe Abb. 6.1.
- Klappen Sie den Klingenschutz herunter.

Abb. 6.1



- 6.1.1. Maulschlüssel 36 mm.
- 6.1.2. Hakenschlüssel.
- 6.1.3. Äußerer Klingenflansch.
- 6.1.4. Diamantschneidklinge.
- 6.1.5. Innerer Klingenflansch (an der Scheibenspindel).
- 6.1.6. Riemenschutz.
- 6.1.7. Stütze für Klingenschutz.

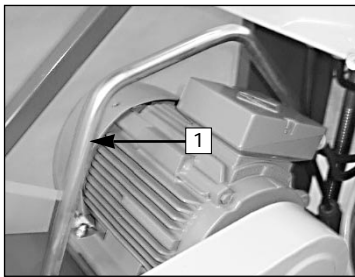
Abb. 6.3



7. Heben und Transport der Bodensäge

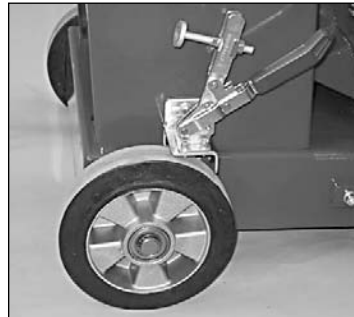
Die Bodensäge FS1000 E ist mit einem Hehebügel ausgestattet, der beim Heben verwendet werden soll. Heben Sie keine anderen Teile, die beschädigt werden/oder zerreißen können und damit Klemmverletzungen verursachen.. Bei der Verwendung eines Strops muss dieser im Hehebügel gesichert werden, so dass die Maschine beim Heben nicht kippen kann. Siehe Abb. 7.1. Beim Transport der Bodensäge muss diese mit Hilfe der Feststellbremse und der Spannriemen o.ä. gegen unbeabsichtigte Bewegungen geschützt werden. Siehe Abb. 7.3.

Abb. 7.1



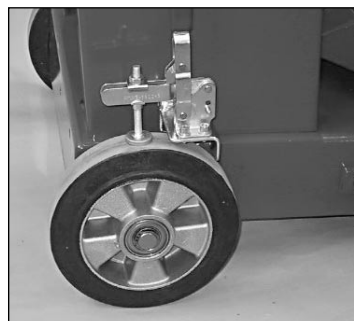
7.1.1. Hehebügel.

Abb. 7.2



7.2. Feststellbremse aus.

Abb. 7.3



7.3. Feststellbremse ein.

8. Fehlersuche

WARNUNG! Bevor Sie einen Fehler beseitigen, müssen Sie kontrollieren, ob die elektrischen Anschlüsse getrennt sind, um zu verhindern, dass die Maschine während des Betriebs startet.

Falls ein Fehler in der Maschine auftritt, sollten Sie zunächst einmal kontrollieren, ob dieser Fehler mit einer der Fehlermöglichkeiten im untenstehenden Fehlersuchschema zusammenfällt.

Falls Sie den Fehler nicht lokalisieren können und dieser nicht mit einem der Fehlermöglichkeiten im untenstehenden Fehlersuchschema zusammenfällt, sollten Sie sich mit Ihren Händler für weitere Informationen in Verbindung setzen.

FEHLER	URSACHE	MAßNAHME
Klinge dreht sich in die falsche Richtung.	Phasen im Anschlusskabel sind vertauscht.	Phasenumkehrer in der Polkopplung ändern.
Antriebsriemen rutscht.	Riemenspannung zu klein. Antriebsriemen ist verschlissen. Antriebsriemen ist ölig.	Riemen spannen. Antriebsriemen wechseln. Antriebsriemen reinigen.
Motorschutz löst aus.	Zu große Schnitttiefe. Zu hohe Betriebsgeschwindigkeit. Diamantsegmente sind verschlissen. Klinge festgeklemmt.	Schnitttiefe verringern. Langsamer fahren. Diamantschneidklinge wechseln. Sägeblock mit Stützen oder Wagenheber stützen.
Wasserzufuhr funktioniert nicht.	Düsen sind verstopft. Zu niedriger Wasserdruck.	Düse reinigen. Wasserdruck erhöhen.
Klinge verklemmt.	Klinge ist verschlissen. Sägeklinge verklemmt.	Klinge wechseln. Sägeblock mit Stützen oder Wagenheber stützen.
Motor startet nicht.	Elektr. Fehler. Notstopp eingeschaltet.	Rufen Sie einen Elektriker. Ursache untersuchen. Wenn der Fehler beseitigt ist, den Notstopp herausziehen.

ACHTUNG! Maschine kann nicht starten, bevor der Fehler beseitigt ist.

9. Technische Daten

Aus der Tabelle unten gehen die technischen Daten für die Bodensäge hervor. Es ist wichtig diese Daten zu kontrollieren bei:

- Wahl der Bodensäge.
- Wahl und Montage der Diamantschneidklinge.
- Anschluss ans Stromnetz.
- Wahl der elektrischen Kabel.
- Wahl der Schnitttiefe.
- Transport der Maschine.

Wenn Unsicherheit über die Bedeutung der technischen Daten oder bei der Bestellung von Ersatzteilen besteht, sollten Sie sich mit Ihrem Händler in Verbindung setzen.

FS1000 E		
Motorleistung	kW	11
Spannung und Stromart	V/phasig/Hz	400/3/50 bzw. 220/3/50
Elektrokabel	REVE	5x6
Polkopplung	Europakontakt	32 A.
Phasenumkehrer		separater Drehknopf
Drehzahl der Antriebswelle	U/min	965
Max. Umlaufgeschw.	m/s	63
Max. Durchmesser Diamanttrennscheibe	mm	1000
Feststellbremse		ja
Fußplatte		serienmäßig
Kettenbetrieb		serienmäßig
Max. Schnitttiefe	mm	420
Länge ca.	mm	1750
Breite ca.	mm	780
Höhe ca.	mm	1120
Gewicht (exkl. Klinge) ca.	kg	275
Lärm	Schalleistung Lw rel pw gem. ISO 744 dB(A)	<101,7
Lärm	Schalldruck Lp rel 0µPa am Ohr im Betrieb B(A)	<84,8
Vibrationen	gem. ISO 7505	0,8 m/s ² (H/A)

Im Polkopplung ab der Seriennummer 071505

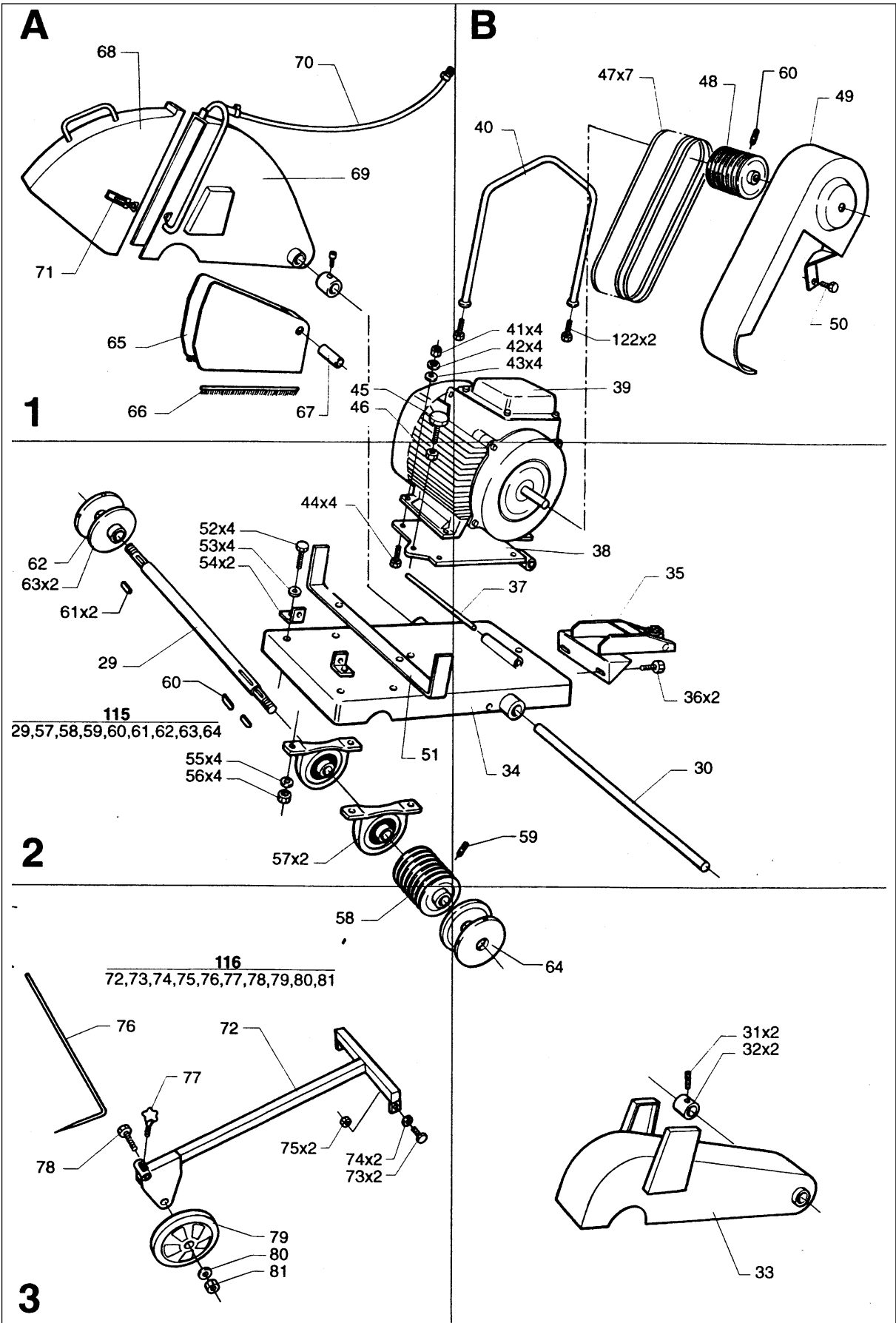
P	Pos.-Nr.	Teile-Nr.	Anzahl	Bezeichnung
	1	501351301	1	Chassis
	2	531072098	2	Radachse
	3	531072193	4	Räder FS 800E / FS 100E
	4	531072152	8	Segersicherung Sga 20
	5	531072099	4	Abdeckhülse
	6	501353701	1	Winkeleisen
	7	531072155	1	Schraube M8x40 M6S 8,8 FZB
	8	531072144	1	Mutter M8 M6M GR8 FZB
	9	531072153	1	Schraube M8x25 M6S 8,8 FZB
	10	531072203	2	Lager UCP 204
	11	531072133	4	Scheibe SRB 12,5 FZB
	12	531072161	4	Schraube M12x40 M6S 8,8 FZB
	13	531072164	4	Schraube M12x60 M6S 8,8 FZB
	14	531072133	4	Scheibe SRB 12,5 FZB
	15	531072205	2	Lager UCP 205
	16	531072101	2	Führunggriff
	17	531072159	4	Schraube M12x30 M6S 8,8 FZB
	18	531072102	1	Höhenverstellungsschraube
	19	531072202	1	Lager UCP 205
	20	531072160	4	Schraube M12x35 M6S 8,8 FZB
	21	531072133	4	Scheibe SRB 12,5 FZB
	22	531072146	4	Mutter M12 M6M GR8 FZB
	23	531072103	1	Distanz
	24	531072142	2	Sicherungsschraube M8x10 MSK PGSS
	25	531072149	1	Rohrstift 6x45 CP
	26	531072104	1	Höheneinstellkurbel
	27	531072105	1	Hakenschlüssel
	28	531072192	1	Maulschlüssel 41 mm
	29	531072072	1	Scheibenspindel 675 mm
	30	531072106	1	Welle 30x745
	31	531072142	2	Sicherungsschraube M8x10 MSK PGSS
	32	531072107	1	Hülse
	33	501352901	1	Spindelschutz
	34	501356601	1	Trennbrücke
	35	501353801	1	Mutterkonsole
	36	531072159	2	Schraube M12x30 M6S 8,8 FZB
	37	531072109	1	Welle 235x20
	38	501353001	1	Motorbrücke
	39	531072174	1	Elektromotor 7,5 kW FS 800E
	40	531072077	1	Hebebügel
	41	531072146	4	Mutter M12 M6M GR8 FZB
	42	531072135	4	Federscheibe FBB 12,2
	43	531072133	4	Scheibe SRB 12,5 FZB

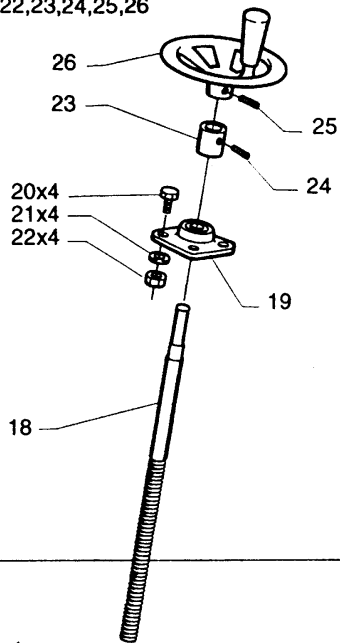
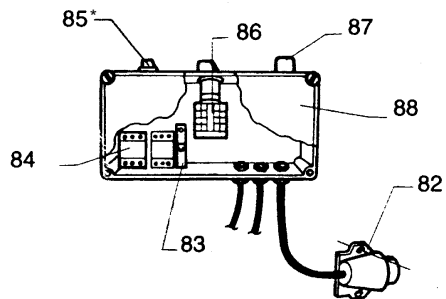
Pos.-Nr.	Teile-Nr.	Anzahl	Bezeichnung
44	531072162	4	Schraube M12x45 M6S 8,8 FZB
45	531072165	1	Schraube M16x110 M6S 8,8 FZB
46	531072147	1	Mutter M16 M6M GR8 FZB
47	531072189	4	Antriebsriemen A61
48	531072078	1	Motorscheibe
49	501353101	1	Riemenschutz
50	531072154	1	Schrauben M8x30 M6S 8,8 FZB
51	501353201	1	Winkelbefestigung
52	531072164	4	Schraube M12x60 M6S 8,8 FZB
53	531072133	4	Scheibe SRB 12,5 FZB
54	501353901	2	Winkeleisen
55	531072133	4	Scheibe SRB 12,5 FZB
56	531072146	4	Mutter M12 M6M GR8 FZB
57	531072207	2	Lager UCF 209
58	531072081	1	Spindelscheibe
59	531072140	2	Sicherungsschraube M6x10 MSK PGSS
60	531072082	1	Keil 90x40
61	531072083	2	Keil 32x12
62	531072111	1	Klingenflansch außen Links-gewinde
63	531072084	2	Klingenflansch innen
64	531072112	1	Klingenflansch außen Rechtsgewinde
65	501353301	1	Klingenschutz unterer Teil
66	531072061	2	Bürste
67	531072113	1	Hülse
68	501353401	1	Klingenschutz vorn
69	501353501	1	Klingenschutz hinten
70	531072199	1	Kühlschlauch 1/2 1,3 m FS1000E
71	531072114	1	Sicherungshaken
72	501353601	1	Strebe Richtungsgeber
73	531072153	2	Schraube M8x25 M6S 8,8 FZB
74	531072131	2	Scheibe SRB 9 FZB
75	531072144	2	Mutter M8 M6M GR8 FZB
76	531072115	1	Richtungsgeber
77	531072116	1	Sicherungsschraube Spez.
78	531072158	1	Schraube M10x60 M6S 8,8 FZB
79	531072195	1	Rad für Richtungsgeber
80	531072132	1	Scheibe SRB 11FZB
81	531072139	1	Sicherungsmutter M10 Nylon
82	531072173	1	Steckdose 32 A.
83	531072170	1	Sicherungsautomat
84	531072184	2	Schütz
85 *	531072188	1	Phasenumkehrer
86	531072168	1	2-Stufenschalter FS1000E

* Entfällt ab Seriennummer 071505

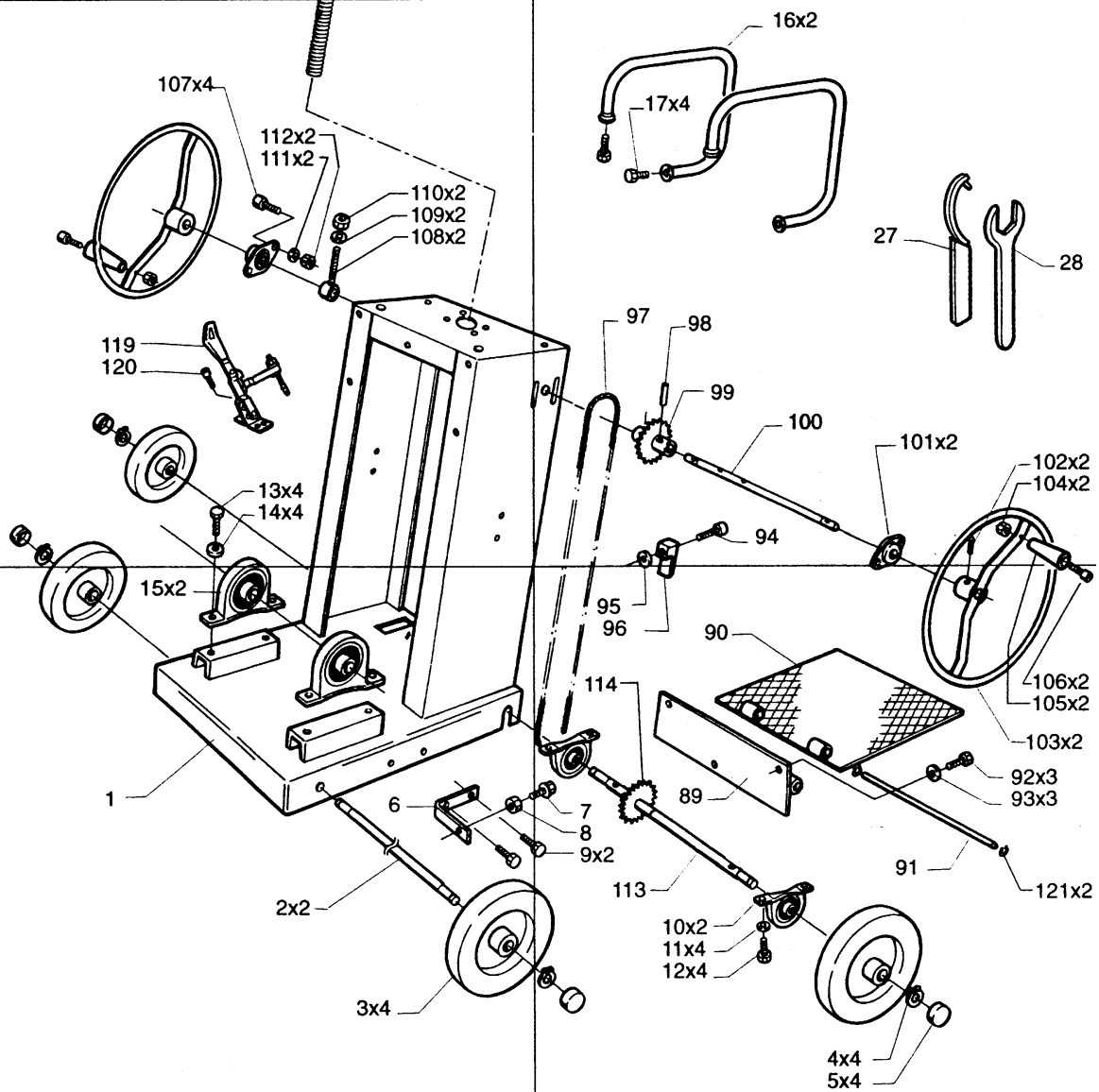
Pos.-Nr.	Teile-Nr.	Anzahl	Bezeichnung
87	531072186	1	Notstopp FS1000E
88	531072179	1	Elektrischer Schrank FS1000E
89	501354001	1	Aufhängung Fußplatte
90	501354101	1	Fußplatte
91	531072121	1	Welle Fußplatte
92	531072156	3	Schraube M10x30 M6S 8,8 FZB
93	531072132	3	Scheibe SRB 11FZB
94	531072138	1	Inbusschraube M8x40 MC6 S8,8 FZB
95	531072144	1	Mutter M8 M6M GR8 FZB
96	531072122	1	Sicherung Fußplatte
97	531072197	1	Kette 3/16 FS800E/FS1000E
98	531072150	1	Rohrstift 6x50 CP
99	531072123	1	Ritzel 3/16 Z15°
100	531072124	1	Steuerradwelle
101	531072200	2	Lager FL002
102	531072151	2	Rohrstift 6x30 CP
103	531072125	1	Zuführungsdrehknopf
104	531072144	2	Mutter M8 M6M GR8 FZB
105	531072126	2	Knopf
106	531072155	2	Schraube M8x40 M6S 8,8 FZB
107	531072137	4	Inbusschraube M6x20 MC6 S8,8 FZB
108	531072127	2	Kettenspanner
109	531072132	2	Scheibe SRB 11 FZB
110	531072139	2	Sicherungsmutter M10 Nylon
111	531072130	2	Scheibe SRB 7 FZB
112	531072143	2	Mutter M6 M6M GR8 FZB
113	531072128	1	Zuführungswelle
114	531072129	1	Ritzel 3/16 Z19°
115	531072090	1	Komplette Scheibenspindel
116	501383501	1	Kompletter Richtungsgeber
117	531072117	1	Komplette Höhenverstellungsschraube
118	531072182	1	Komplette Schalttafel FS1000E
119	531072118	1	Feststellbremse
120	531072136	4	Inbusschraube M6x12 MC6 S8,8 FZB
121	531072152	2	Segersicherung Sga 20
122	531072161	2	Schraube M12x40 M6S 8,8 FZB

Teile-Nr.	Anzahl	Bezeichnung
Nicht mehr hergestellte Teile bis zur Herstell.- Nr. 9408		
531072093	1	Scheibenspindel älterer Typ
531072094	1	Kompl. Scheibenspindel älterer Typ
	4	Räder älterer Typ
531072092	2	Radwelle älterer Typ
531072208	2	Hinterrad für Zuführung
	2	Kette 3/16 DFS-3EM
531072209	1	Zuführungswelle
531072203	2	Lager UCP 204 für Zuführung
531072210	2	Sperrschlüssel für Zuführung
531072211	2	Kettenspanner für Zuführung
Zubehör		
531072095	1	Glattschneidflansch FS1000E
504006201	1	Glattschneidschutz FS1000E



C**117**
18,19,20,21,22,23,24,25,26**D****118**
82,83,84,85,86,87,88

* Entfällt ab Seriennummer 071505





www.husqvarnacp.com