



Manual de instrucciones

FS 1000 E



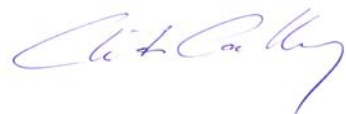
Lea detenidamente el manual de instrucciones y asegúrese de entender su contenido antes de utilizar la máquina.

Spanish

Declaración CE de conformidad

Husqvarna Construction Products Sweden AB, Box 2098, SE-550 02 Jönköping, Suecia, teléfono 036-570 60 00, certifica que la sierra de suelos FS1000 E, a partir del número 01001, está fabricada de conformidad con las disposiciones de las Directivas del Consejo: 98/37/CE relativa a maquinaria, 73/23/CEE relativa a baja tensión y 89/336/CEE relativa a compatibilidad electromecánica, incluso modificaciones; y que se han utilizado las normas siguientes como guía: EN 55 014-1, EN 55 014-2, EN 61 000-3-2, EN 50 144-1.

Jönköping, 1/2/01



Christer Carlberg
Director ejecutivo

Índice

Instrucciones generales	4
Descripción y funcionamiento	4
Reglas de seguridad	5
Placa de características, textos de advertencia y explicación ..	5
Preparativos para el arranque	5
Arranque y manejo	6
Mantenimiento	7
Montaje y cambio del disco de sierra de diamante	8
Elevación y transporte	9
Localización de averías	9
Especificaciones técnicas Medición de ruido y vibraciones.....	10
Lista de piezas	11
Dibujo despiezado.....	13

Manual de instrucciones

La sierra de suelos FS1000 E es una máquina profesional para el corte de hormigón armado, asfalto y piedra. La máquina sólo debe ser utilizada por personas que hayan leído detenidamente y comprendido este manual de instrucciones.

Si tuviera alguna duda con alguno de los puntos del manual, consulte con su proveedor antes de emplear la máquina.

No se deben hacer, por ningún motivo, modificaciones de la construcción de la sierra de suelos sin la autorización por escrito de Husqvarna Construction Products Sweden AB. Las modificaciones no autorizadas comportan riesgo de daños personales graves e incluso peligro de muerte para usted y para otras personas. Husqvarna Construction Products Sweden AB no se responsabiliza del manejo o de medidas tomadas sin seguir las instrucciones de este manual.

1. Descripción y funcionamiento

La sierra de suelos eléctrica Husqvarna Construction Products Sweden AB está destinada al corte de hormigón armado, asfalto y materiales de piedra varios utilizados en la industria de construcción.

La sierra está equipada con eje de husillo atravesante (figura 1.1.2) para el montaje alternativo de disco de corte en el lado derecho o izquierdo, lo cual permite cortar en esquinas desde ambos lados. La protección del disco es divisible (figura 1.1.5).

La sierra de suelos tiene tubo de agua refrigerante (figura 1.2.2) que garantiza una buena refrigeración del disco de diamante e impide la formación de polvo.

La sierra de suelos FS1000 E tiene los dispositivos de operación siguientes:

- Manija de ajuste de altura, figura 1.1.1.
- Eje de husillo de sierra, figura 1.1.2.
- Sensor de dirección para mantener los cortes rectos, figura 1.1.4.
- Tornillo de ajuste del sensor de dirección, figura 1.1.3.
- Protección de disco, figura 1.1.5.
- Panel eléctrico con interruptores, inversor de fase y parada de emergencia, figura 1.1.8.
- Conexión de red, figura 1.2.1.
- Boquilla para agua refrigerante, figura 1.2.2.
- Protección de husillo sobre el eje motriz libre, figura 1.2.3.
- Freno de estacionamiento, figura 1.2.4.
- Fiador de la placa base.
- Placa base.

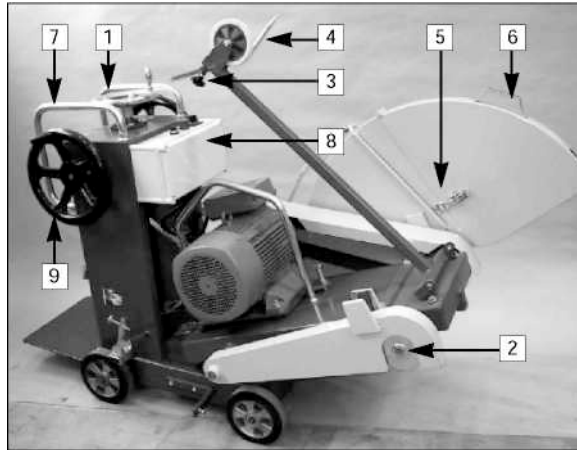
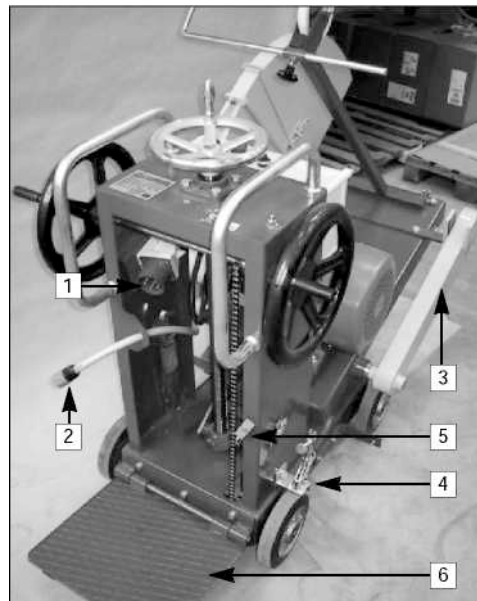


Figura 1.1

- 1.1.1. Manija de ajuste de altura
- 1.1.2. Husillo de disco.
- 1.1.3. Tornillo de ajuste del sensor de dirección.
- 1.1.4. Sensor de dirección.
- 1.1.5. Protección de disco divisible.
- 1.1.6. Empuñadura para levantar la protección de disco.
- 1.1.7. Empuñadura de manejo.
- 1.1.8. Panel eléctrico con interruptores, inversor de fase y parada de emergencia.
- 1.1.9. Manijas de avance.

Figura 1.2



- 1.2.1. Conexión de red.
- 1.2.2. Conexión del agua refrigerante.
- 1.2.3. Protección sobre el husillo de disco libre.
- 1.2.4. Freno de estacionamiento.
- 1.2.5. Fiador de la placa base.
- 1.2.6. Placa base.

2. Reglas de seguridad

Téngase en cuenta que la máquina no debe ser puesta en marcha sin observar las instrucciones de seguridad. Si el usuario contraviene estas reglas, Husqvarna Construction Products Sweden AB o su representante quedan exentos de responsabilidad directa e indirecta.

La máquina no debe ser utilizada por personas no autorizadas sin la instrucción de un operador de máquinas autorizado y experimentado.

¡ADVERTENCIA! Las conexiones eléctricas no se deben conectar hasta que se hayan leído y comprendido las instrucciones de este manual.

- Compruebe que las conexiones eléctricas están intactas y que el cable de conexión y el conector cumplen con las especificaciones. Vea el capítulo 9, Especificaciones técnicas.
- La distancia de seguridad es de 4 metros delante y en los lados de la sierra de suelos.
- Compruebe que la protección del disco de corte y la protección de la brida del disco de corte están correctamente montadas.
- La parada de emergencia no debe estar bloqueada al arrancar o cortar.
- Antes de empezar a cortar, todos los cortes que se van a hacer deben marcarse con claridad en el suelo y planificarse para que se puedan hacer sin riesgo de dañar a personas o la máquina. Vea la figura 3 y 3.1.
- Compruebe, con planos de construcción, si hay cables eléctricos, tuberías de agua, tuberías de gas o tuberías de desagüe instalados en el área de trabajo.
- Antes de cortar, compruebe que los cables eléctricos que pueda haber en el área de trabajo no estén excitados.
- Antes de cortar, compruebe que las tuberías de agua o desagüe que pueda haber en el área estén cerradas.
- Debe utilizarse siempre el equipo de protección personal indicado en el manual de instrucciones, y debería utilizarse ropa protectora. Vea la página siguiente. No se deben usar prendas de vestir que puedan quedar agarradas en la máquina o en sus piezas móviles.
- Las personas que deban permanecer cerca del área de trabajo han de utilizar protectores auriculares.
- La sierra de suelos no se debe girar, oscilar ni trasladar en sentido lateral con el disco de corte girando.

2.1. Placa de características, textos de advertencia y explicación

En el lado derecho del chasis está situada la placa de características, según la figura abajo.

Tipo de máquina: FS1000EM
Potencia del motor: 11 kW
Velocidad máxima del eje motriz: 965 r.p.m.
Diámetro máximo del disco de corte: 1.000 mm
Velocidad periférica máx. del disco de corte: 63 m/s
Peso sin disco de corte, 285 kg
Año de fabricación:
Fabricante: Husqvarna Construction Products Sweden AB

Placa de características, textos de advertencia y explicación	
La parte superior del chasis está marcada con el adhesivo siguiente, indicando que se debe leer y seguir el manual de instrucciones para manejar la sierra de suelos y que se debe utilizar equipo de protección personal.	
	
La parada de emergencia está marcada con	El panel eléctrico está marcado con
PARADA DE EMERGENCIA	
La parte superior de la protección de disco está marcada con un adhesivo que indica el sentido de rotación del disco de corte.	
Equipo de protección	
Para trabajar con la sierra de suelos se debe usar el equipo de protección personal siguiente.	
Debe usarse casco,	protectores auriculares y calzado protector
	

3. Preparativos para el arranque

¡ATENCIÓN! Observe las reglas de seguridad.

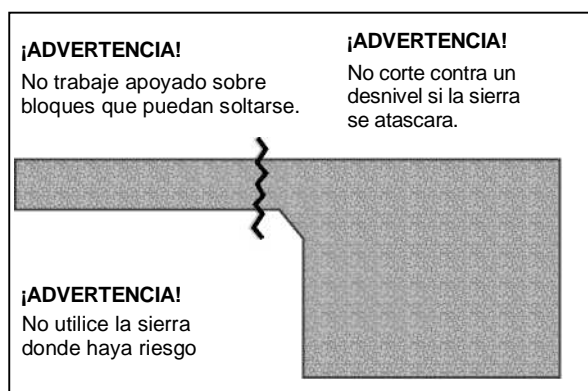
No se debe montar ningún disco de corte antes de comprobar el sentido de rotación del eje motriz.

Planifique y marque el área que se va a cortar.

- Compruebe que el cable de conexión y la conexión de polos concuerdan con las especificaciones. Vea el capítulo 9, Especificaciones técnicas.

- Compruebe que la conexión de agua refrigerante concuerda con las especificaciones. Vea el capítulo 9, Especificaciones técnicas.
- Cerque o marque el área en que se va a cortar para impedir la entrada de personas ajenas al trabajo y evitar el riesgo de que sufran daños o estorben en el trabajo.
- Controle la tensión de las correas, según el capítulo 5.3. La tensión de correas se ajusta, si es necesario, con el tornillo tensor de correa. Girando el tornillo a derechas se tensa la correa de transmisión.
- Antes de empezar a cortar, todos los cortes que se van a hacer deben marcarse con claridad en el suelo y planificarse para que se puedan hacer sin riesgo de dañar a personas o la máquina. Vea la figura 3.1.
- Para evitar interrupciones y molestias al cortar, planifique el trabajo para montar el disco de corte en el lado más adecuado desde el comienzo.
- Compruebe que tiene el disco de corte adecuado para la FS1000 E y para la base que se va a cortar. Vea el capítulo 9, Especificaciones técnicas.
- Compruebe el sentido de rotación sin disco montado. Suba la protección del disco de corte en el lado en el que se va a montar el disco. Fije la protección del disco de corte con la cinta de fijación. Conecte el cable eléctrico y arranque la máquina con el interruptor. Compruebe que la brida del disco de corte gira en el sentido de la flecha que hay en la protección del disco. Si la brida gira en sentido erróneo, pare la máquina con el interruptor y desconecte la conexión eléctrica. Cambie la fase con el inversor de fase del panel eléctrico. Pare la máquina como arriba y vuelva a comprobar.
- Compruebe que el disco de corte no esté gastado: debe estar intacto como mínimo 1 mm del segmento de diamante. Compruebe también que es más ancho que la placa del disco. Vea la figura 6.3.
- Compruebe que los segmentos de diamante están intactos en toda la periferia.
- Monte el disco de corte con la flecha de la placa del disco coincidiendo con el sentido de rotación. Fije la brida del disco de corte con la llave de gancho incluida, utilizando la llave fija como sufridera. Vea las instrucciones del capítulo 6, Montaje/cambio del disco de diamante.
- Baje la protección del disco sobre el disco de corte.
- Compruebe que el disco de corte está recto, girándolo a mano y midiendo al mismo tiempo la separación entre la placa del disco y la protección del disco. Si el disco de corte está oblicuo o es irregular, hay que cambiarlo.
- Compruebe que la protección del disco de corte y la protección de la brida del disco están correctamente montadas y bajadas.
- Compruebe que la parada de emergencia no esté bloqueada. La parada de emergencia no se debe bloquear ni cubrir durante el funcionamiento.

- Antes de arrancar la sierra de suelos, hay que subir la posición del disco de corte para que gire apartado de la base.
- Conecte el cable eléctrico en el enchufe.
- Conecte la manguera de agua refrigerante en la conexión correspondiente en la protección del disco de corte.
- Compruebe que el suministro de agua es abundante y que las boquillas no estén obturadas.
- Compruebe que el cable eléctrico y la manguera de agua refrigerante de la sierra no puedan colocarse frente a o debajo de la máquina al arrancar o al cortar.
- Utilice el equipo de protección personal indicado en las reglas de seguridad de la página 5.



4. Arranque y manejo

Antes de arrancar y manejar la máquina deben observarse los puntos del capítulo 3.

- Baje el sensor de dirección y ajústelo para que su punta esté en línea con el disco de corte.
- Retire todos los objetos extraños que puedan causar daños en la máquina o en el entorno, y que estén en el campo de operación de la máquina.
- Asegúrese de que no haya personas ajenas al trabajo dentro del área de trabajo; es decir, a 4 metros por delante o en los lados de la máquina.
- Asegúrese de que las personas que deben estar cerca utilicen protectores auriculares.
- Suelte el freno de estacionamiento.
- Ajuste la sierra según la marca de corte hecha previamente.
- Compruebe que el disco de corte gira libremente.
- Revise su equipo de protección personal y eventuales prendas protectoras.
- Aplique el freno de estacionamiento.

- Baje la placa de base levantando el fiador de seguridad de la misma.
- Abra el paso del agua refrigerante para obtener una refrigeración adecuada y evitar la formación de polvo.
- Suelte el freno de estacionamiento, sujetando al mismo tiempo la máquina por la empuñadura de manejo con la otra mano. (¡ATENCIÓN! No agarre en la manija de avance si no tiene un control total de la máquina.) ¡ATENCIÓN! No se sitúe delante de la máquina.
- Baje el disco de corte para obtener una profundidad de corte adecuada para el material del suelo, aunque como mínimo 20 mm, girando la manija de ajuste de altura a derechas.
- Haga un surco guía a velocidad regular, con esta profundidad, a lo largo de toda la línea marcada. Cuando haya terminado de cortar todo el surco guía, suba el disco de corte, cierre el agua refrigerante y pare la sierra pulsando el interruptor rojo. Lleve la máquina al punto de partida.
- Ajuste de nuevo la sierra según el surco guía con ayuda del sensor de dirección y arranque la máquina, como arriba.
- Baje el disco de corte para una profundidad de corte adecuada. La profundidad de corte adecuada depende del material del suelo y de la velocidad. Hay una regla sencilla, consistente en que si la máquina tiende a “escalar” y salir del surco guía, la profundidad de corte es demasiado grande y/o la velocidad de marcha es demasiado alta. La velocidad de la sierra de suelos debe ser tal que la máquina corte sin “escalar”. Ajuste la profundidad de corte.
- Maneje la máquina de forma calmada y metódica y controle constantemente que el sensor de dirección sigue el surco guía hecho anteriormente.

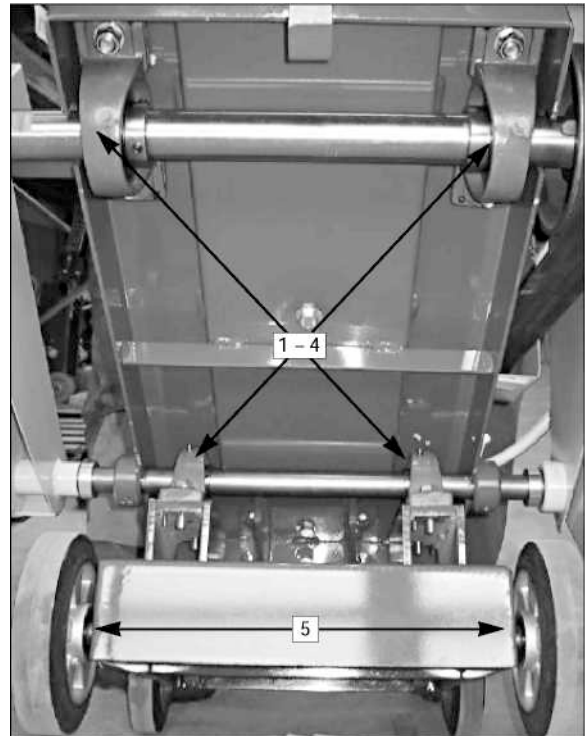
5. Mantenimiento

¡ATENCIÓN! ¡Advertencia! Todos los trabajos de mantenimiento, reparación y servicio de la máquina deben hacerse con las conexiones eléctricas desconectadas.

- Después de un turno de corte hay que limpiar la máquina. ¡Atención! No rocíe agua contra las conexiones eléctricas del motor eléctrico.
- Lubrique el cojinete del eje de husillo después de cada jornada de corte. Para cortes pesados hay que lubricar el eje de husillo varias veces al día. Utilice siempre grasa lubricante resistente al agua, de buena calidad.
- Lubrique todos los puntos de lubricación como mínimo una vez a la semana y con mayor frecuencia si fuera necesario. Vea la figura 5.1.1-4. Engrase cuando sea necesario los cojinetes de bolas de las ruedas. Vea la figura 5.1.5.

- Los dispositivos de protección son para su seguridad personal, por lo que es sumamente importante revisar regularmente todos los equipos de protección. Si detecta un fallo, póngase en contacto con su proveedor. ¡ATENCIÓN! La sierra no se debe arrancar si hay un fallo en algún dispositivo de protección de la máquina.
- Mantenga las correas de transmisión de la máquina limpias de aceite, suciedad y polvo. Controle regularmente la tensión de las correas, según las instrucciones abajo. Si es necesario tensar las correas, hágalo con el tornillo de ajuste situado frente al motor de propulsión. Las correas se tensan girando el tornillo a derechas. Vea las figuras 5.2.2 y 5.3.
- Revise regularmente el estado del disco de corte para comprobar que no está gastado o dañado. Cuando los segmentos están gastados, o si la anchura se aproxima a la anchura de la placa del disco, hay que cambiarlos.
- Compruebe que el suministro de agua funciona satisfactoriamente. Si no, limpie la boquilla. Vea la figura 5.2.1.
- Compruebe regularmente que los cables eléctricos, las atornilladuras y las conexiones están intactos.

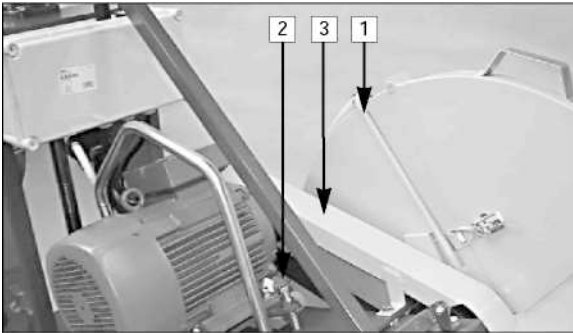
Figura 5.1



5.1.1-4. los puntos de lubricación de los portacojinetes.

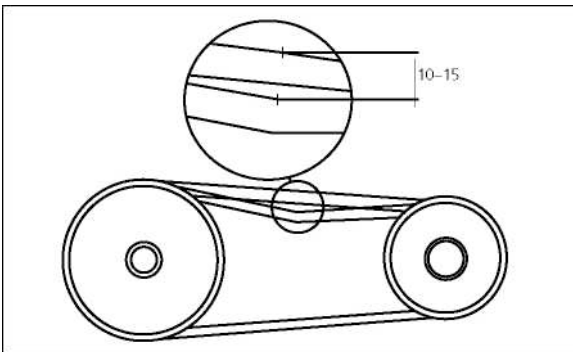
5.1.5. los cojinetes de bolas de las ruedas.

Figura 5.2



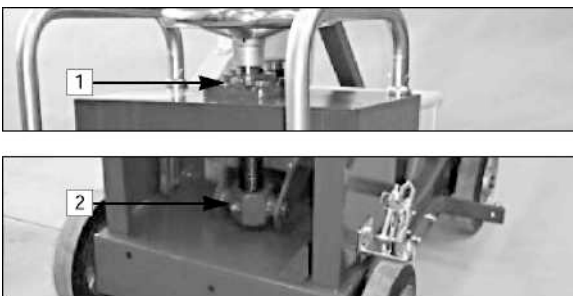
- 5.2.1 Tubo de agua refrigerante del disco de corte.
- 5.2.2 Tornillo de ajuste para la tensión de correas.
- 5.2.3 Cubierta protectora de las correas.

Figura 5.3



5.3. Dibujo de la suspensión de la correa de transmisión.

Figura 5.4



5.4.1-2 Puntos de lubricación del tornillo de ajuste de altura

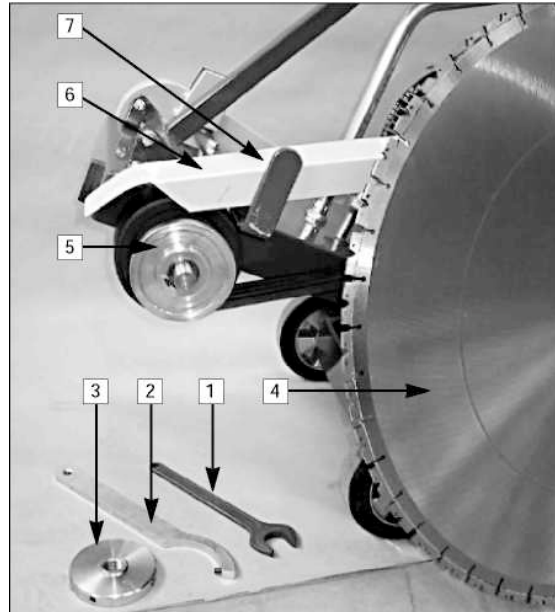
6. Montaje y cambio del disco de diamante

¡ADVERTENCIA! Antes de reparar una avería, compruebe que todas las conexiones eléctricas están desconectadas para evitar que la máquina se ponga en marcha durante el trabajo.

- Suba la protección del disco y fíjela con la cinta de fijación.
- Limpie las bridas del disco de corte y el eje de husillo.

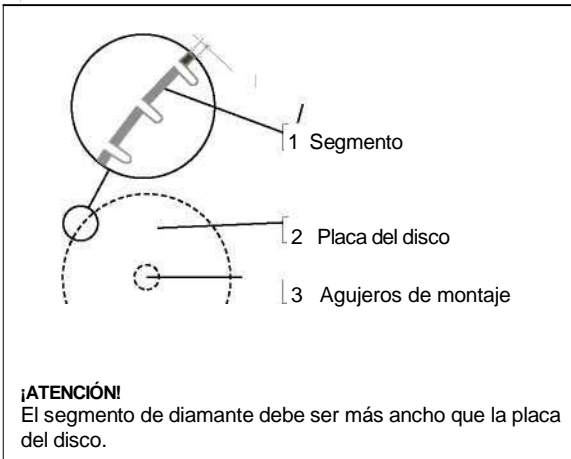
- Monte el disco. ¡ATENCIÓN! Preste atención al sentido de rotación. Vea la flecha en la placa del disco.
- Utilice las dos llaves fijas incluidas. Bloquee el eje de husillo con la llave pequeña colocada en el sitio adecuado y utilice la llave grande para aflojar o apretar la tuerca de la brida del disco de corte. Vea la figura 6.1.
- Baje la protección del disco de corte.

Figura 6.1



- 6.1.1 Llave fija de 36 mm.
- 6.1.2 Llave de gancho.
- 6.1.3 Brida de disco de corte exterior.
- 6.1.4 Disco de corte de diamante.
- 6.1.5 Brida de disco de corte interior (en el husillo del disco).
- 6.1.6 Protección de correas.
- 6.1.7 Apoyo para la protección del disco.

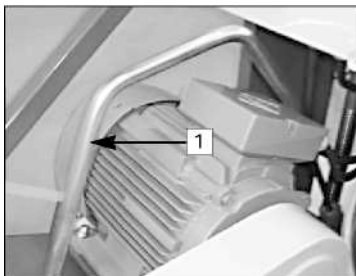
Figura 6.3



7. Elevación y transporte de la sierra de suelos

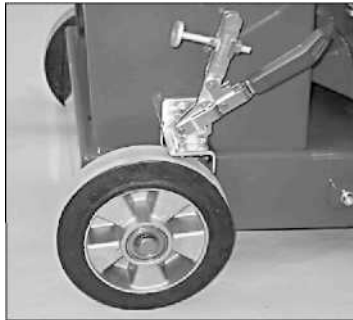
La sierra de suelos FS1000 E tiene un marco de elevación que se debe utilizar para elevar la máquina. No eleve la máquina por otras partes, que podrían dañarse y/o romperse con el riesgo consiguiente de daños por apriete. Si se utiliza un estrobo hay que fijarlo en el marco de elevación para que la máquina no pueda volcar durante la elevación. Vea la figura 7.1. Para transportar la sierra de suelos hay que fijarla para evitar que se mueva; con el freno de estacionamiento y con correas de fijación o similares. Vea la figura 7.3.

Figura 7.1

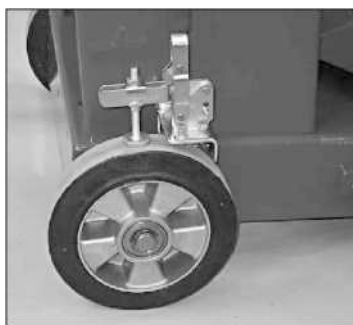


7.1.1. Marco de elevación.

Figura 7.2



7.2. Freno de estacionamiento desaplicado.



7.3. Freno de estacionamiento aplicado.

8. Localización de averías

¡ADVERTENCIA! Antes de reparar una avería, compruebe que todas las conexiones eléctricas están desconectadas para evitar que la máquina se ponga en marcha durante el trabajo.

Si se produce un fallo en la máquina hay que comprobar primero si coincide con alguna de las averías indicadas en el esquema de localización de averías siguiente.

Si no consigue localizar la avería o si la avería no coincide con ninguna de las posibilidades indicadas en el esquema de localización de averías, póngase en contacto con el proveedor para más información.

AVERÍA	CAUSA	MEDIDA CORRECTORA
El disco gira en sentido incorrecto.	Las fases en el cable de conexión son erróneas.	Cambie el inversor de fase en la conexión de polos.
La correa de transmisión patina.	La tensión de correa es demasiado pequeña. La correa está gastada. La correa está aceitosa.	Tense la correa. Cambie la correa. Limpie la correa.
La protección del motor se dispara.	Reduzca la profundidad de corte. Velocidad demasiado alta. Segmentos de diamantes gastados. Disco atascado.	Reduzca la profundidad de corte. Reduzca la velocidad. Cambie el disco. Apoye los bloques de sierra con soportes o con un gato.
El suministro de agua no funciona.	Boquillas obturadas. Presión de agua demasiado baja.	Limpie las boquillas. Incremente la presión de agua.
El disco se atasca.	Disco gastado. Disco apretado.	Cambie el disco. Apoye los bloques de sierra con soportes o con un gato.
El motor no arranca.	Falla eléctrica. Parada de emergencia activada.	Avisé a un electricista. Averigüe la causa. Cuando esté arreglada la avería, extraiga la parada de emergencia.

¡ATENCIÓN! La máquina no se debe arrancar hasta que se haya arreglado la avería.

Especificaciones técnicas

La tabla siguiente contiene las especificaciones técnicas de la sierra de suelos. Es sumamente importante controlar las especificaciones al:

- Elegir la sierra de suelos.
- Elegir y montar un disco de diamante.
- Conectar a la red eléctrica.
- Elegir el cable eléctrico.
- Elegir la profundidad de corte.
- Transportar la máquina.

En caso de inseguridad en cuanto al significado de las especificaciones técnicas, así como para hacer pedidos de piezas de recambio, póngase en contacto con su proveedor.

FS1000 E		
Potencia del motor	kw	11
Voltaje y tipo de corriente	V/fase/Hz	400/3/50 ó 220/3/50
Cable eléctrico	REVE	5x6
Conexión de polo	Conector Europa	32 Amp.
Inversor de fase		manija separ.
Régimen del eje motriz	r.p.m.	965
Velocidad periférica máxima	m/s	63
Diámetro máximo del disco de diamante	mm	1.000
Freno de estacionamiento		sí
Placa base		estándar incluida
Accionamiento de cadena		estándar incluido
Profundidad máxima de corte	mm	420
Longitud aproximada	mm	1.750
Anchura aproximada	mm	780
Altura aproximada	mm	1.120
Peso (sin disco) aproximado	kg	275
Ruido	potencia sonora L_w rel. a p_w según ISO 744 dB(A)	<101,7
Ruido	presión acústica L_p rel. a O_uPa en el oído al manejar B(A)	<84,8
Vibraciones	según ISO 7505	0,8 m/s^2 (H/A)

Conexión de polo a partir del número de serie 071505

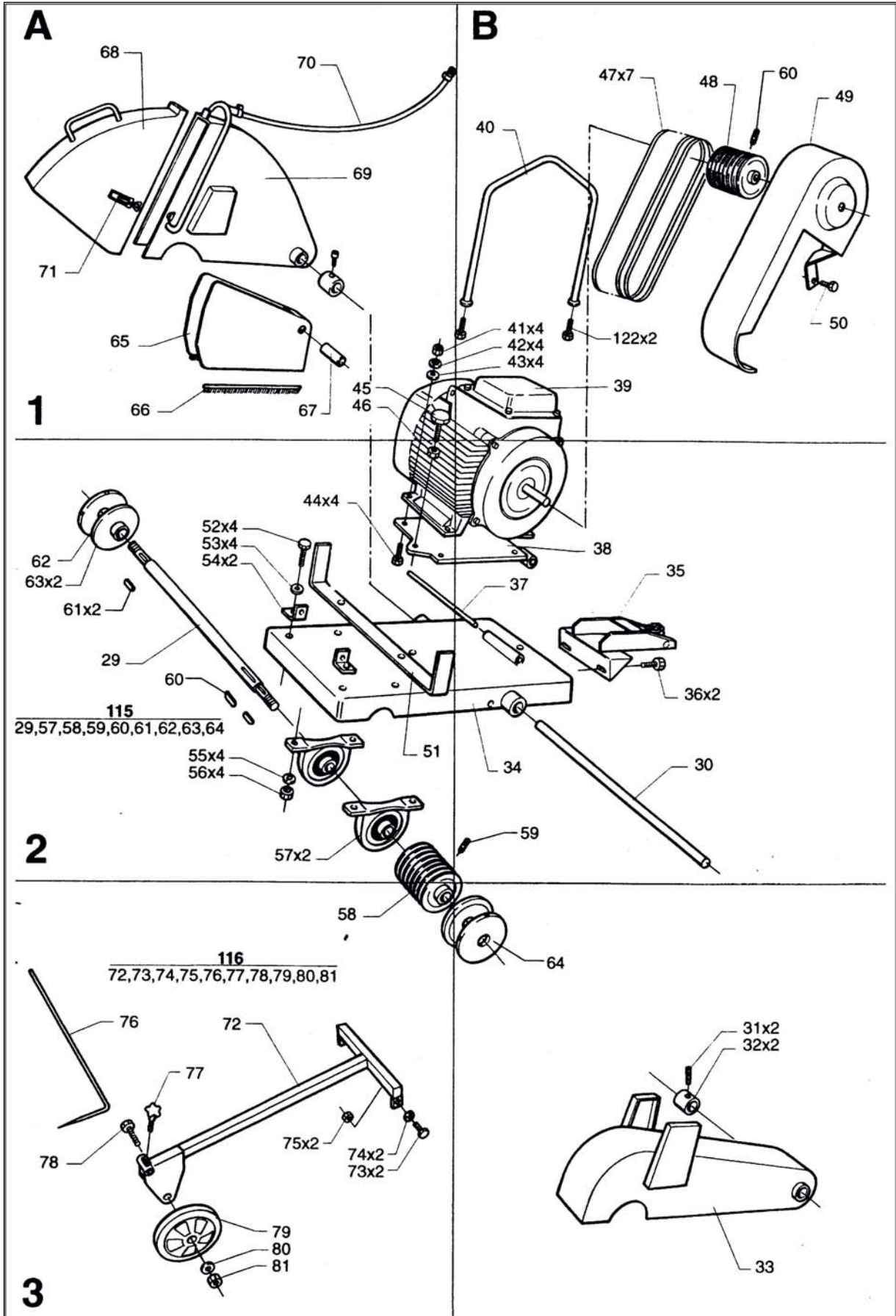
Núm. pos.	Referencia	Cantidad	Denominación
1	501351301	1	Chasis
2	531072098	2	Eje de rueda
3	531072193	4	Rueda FS1000E
4	531072152	8	Fusible Seger Sga 20
5	531072099	4	Manguito cobertor
6	501353701	1	Ángulo
7	531072155	1	Tomillo M8x40 M6S 8,8 FZB
8	531072144	1	Tuerca M8 M6M GR8 FZB
9	531072153	1	Tomillo M8x25 M6S 8,8 FZB
10	531072203	2	Cojinete UCP 204
11	531072133	4	Arandela SRB 12,5 FZB
12	531072161	4	Tomillo M12x40 M6S 8,8 FZB
13	531072164	4	Tomillo M12x60 M6S 8,8 FZB
14	531072133	4	Arandela SRB 12,5 FZB
15	531072205	2	Cojinete UCP 205
16	531072101	2	Empuñadura de manejo
17	531072159	4	Tomillo M12x30 M6S 8,8 FZB
18	531072102	1	Tomillo de ajuste de altura
19	531072202	1	Cojinete UCP 205
20	531072160	4	Tomillo M12x35 M6S 8,8 FZB
21	531072133	4	Arandela SRB 12,5 FZB
22	531072146	4	Tuerca M12 M6M GR8 FZB
23	531072103	1	Separador
24	531072142	2	Tomillo de seguridad M8x10 MSK PGSS
25	531072149	1	Pasador tubular 6x45 CP
26	531072104	1	Manija de ajuste de altura
27	531072105	1	Llave de gancho
28	531072192	1	Llave fija de 41 mm FS 1000 E
29	531072072	1	Husillo de disco 675 mm
30	531072106	1	Eje 30x745
31	531072142	2	Tomillo de seguridad M8x10 MSK PGSS
32	531072107	1	Manguito
33	501352901	1	Protección de husillo
34	501356601	1	Puente de corte
35	501353801	1	Soporte de tuerca
36	531072159	2	Tomillo M12x30 M6S 8,8 FZB
37	531072109	1	Eje 235x20
38	501353001	1	Puente de motor
39	531072174	1	Motor eléctrico 11 kW FS 1000 E
40	531072077	1	Marco de elevación
41	531072146	4	Tuerca M12 M6M GR8 FZB
42	531072135	4	Arandela elástica FBB12,2
43	531072133	4	Arandela SRB 12,5 FZB

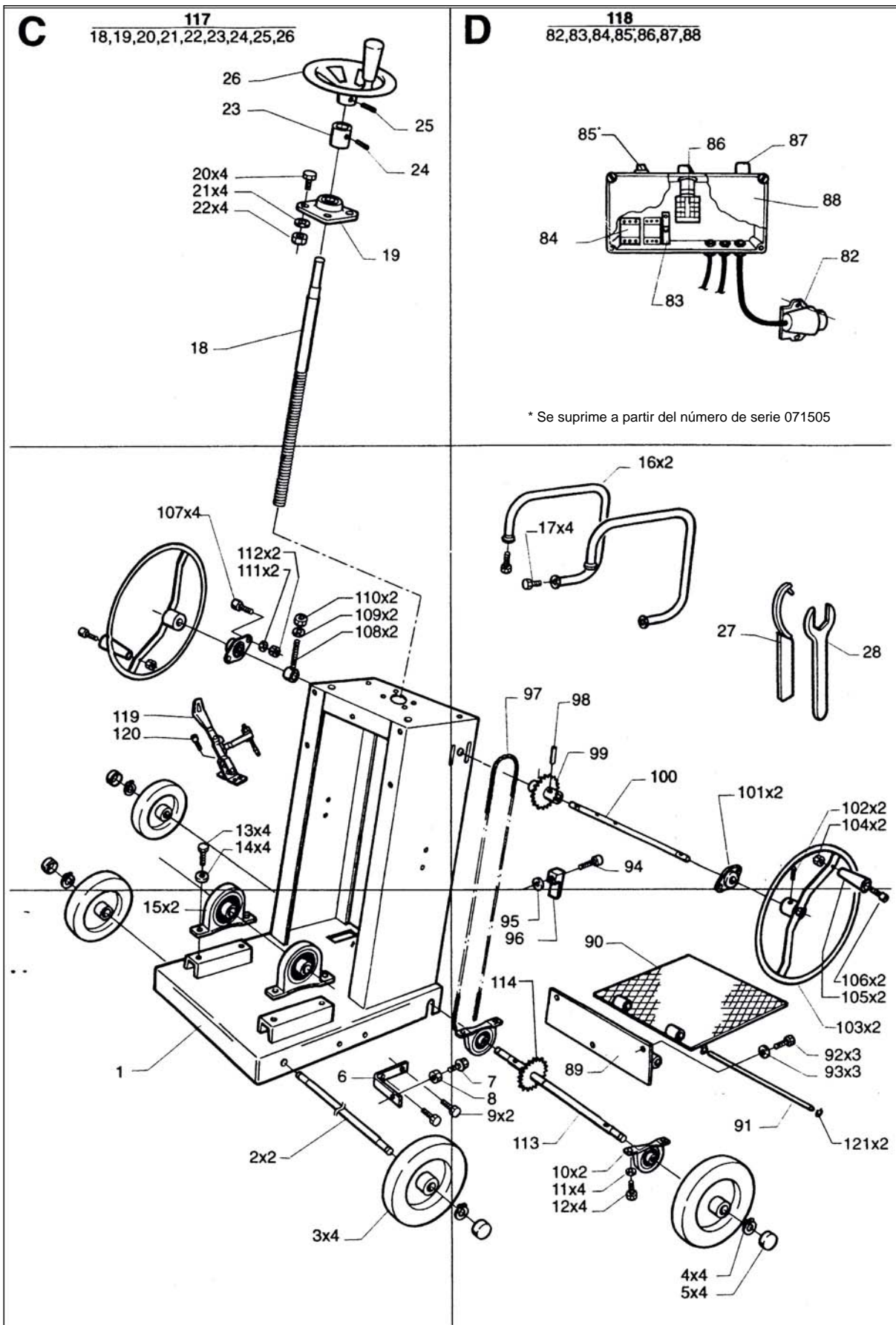
Núm. pos.	Referencia	Cantidad	Denominación
44	531072162	4	Tomillo M12x45 M6S 8,8 FZB
45	531072165	1	Tomillo M16x110 M6S 8,8 FZB
46	531072147	1	Tuerca M16 M6M GR8 FZB
47	531072189	4	Correa de transmisión A61
48	531072078	1	Disco de motor
49	501353101	1	Protección de correa
50	531072154	1	Tomillo M8x30 M6S 8,8 FZB
51	501353201	1	Soporte angular
52	531072164	4	Tomillo M12x60 M6S 8,8 FZB
53	531072133	4	Arandela SRB 12,5 FZB
54	501353901	2	Ángulo
55	531072133	4	Arandela SRB 12,5 FZB
56	531072146	4	Tuerca M12 M6MGR8 FZB
57	531072207	2	Cojinete UCF 209
58	531072081	1	Disco de husillo
59	531072140	2	Tomillo de seguridad M6x10 MSK PGSS
60	531072082	1	Chaveta 90x40
61	531072083	2	Chaveta 32x12
62	531072111	1	Brida de disco ext. rosca izq.
63	531072084	2	Brida de disco interior
64	531072112	1	Brida de disco ext. rosca der.
65	501353301	1	Protección de disco, parte inferior
66	531072061	2	Cepillo
67	531072113	1	Manguito
68	501353401	1	Protección de disco delantera
69	501353501	1	Protección de disco trasera
70	531072199	1	"Manguera refrig. 1/2" " 1,3 m FS 1000 E"
71	531072114	1	Gancho de fijación
72	501353601	1	Varilla, sensor de dirección
73	531072153	2	Tomillo M8x25 M6S 8,8 FZB
74	531072131	2	Arandela SRB 9 FZB
75	531072144	2	Tuerca M8 M6M GR8 FZB
76	531072115	1	Sensor de dirección
77	531072116	1	Tomillo de seguridad espec.
78	531072158	1	Tomillo M10x60 M6S 8,8 FZB
79	531072195	1	Rueda del sensor de dirección
80	531072132	1	Arandela SRB 11 FZB
81	531072139	1	Tuerca de seguridad M10 nilón
82	531072173	1	Toma eléctrica 32 Amp. FS1000E
83	531072170	1	Fusible automático FS 1000 E
84	531072184	2	Contactador FS1000E
85 *	531072188	1	Inversor de fase
86	531072168	1	Interruptor de 2 pasos FS 1000 E

* Se suprime a partir del número de serie 071505

Num. pos.	Referencia	Cantidad	Denominación
87	531072186	1	Parada de emergencia FS1000E
88	531072179	1	Central eléctrica FS1000E
89	501354001	1	Suspensión placa base
90	501354101	1	Placa base
91	531072121	1	Eje placa base
92	531072156	3	Tornillo M10x30 M6S 8,8 FZB
93	531072132	3	Arandela SRB 11 FZB
94	531072138	1	Tornillo hexagonal M8x40 MC6 S8,8 FZB
95	531072144	1	Tuerca M8 M6M GR8 FZB
96	531072122	1	Fiador de la placa base
97	531072197	1	"Cadena 3/16""FS1000E"
98	531072150	1	Pasador tubular 6x50 CP
99	531072123	1	"Engranaje 3/16""Z15"
100	531072124	1	Eje de manija de manejo
101	531072200	2	Cojinete FL002
102	531072151	2	Pasador tubular 6x30 CP
103	531072125	1	Manija de manejo
104	531072144	2	Tuerca M8 M6M GR8 FZB
105	531072126	2	Botón
106	531072155	2	Tornillo M8x40 M6S 8,8 FZB
107	531072137	4	Tornillo hexagonal M6x20 MC6 S8,8 FZB
108	531072127	2	Tensor de cadena
109	531072132	2	Arandela SRB 11 FZB
110	531072139	2	Tuerca de seguridad M10 nilón
111	531072130	2	Arandela SRB 7 FZB
112	531072143	2	Tuerca M6 M6M GR8 FZB
113	531072128	1	Eje de avance
114	531072129	1	"Engranaje 3/16""Z19"
115	531072090	1	Husillo de disco completo
116	501383501	1	Sensor de dirección completo
117	531072117	1	Tornillo de ajuste de altura completo
118	531072182	1	Panel eléctrico completo FS 1000 E
119	531072118	1	Freno de estacionamiento
120	531072136	4	Tornillo hexagonal M6x12 MC6 S8,8 FZB
121	531072152	2	Fusible Seger Sga 20
122	531072161	2	Tornillo M12x40 M6S 8,8 FZB

Referencia	Cantidad	Denominación
Piezas anuladas hasta el número de serie 9405		
531072093	1	Husillo de disco, tipo antiguo
531072094	1	Husillo de disco compl., tipo antiguo
	4	Rueda de tipo antiguo
531072092	2	Eje de rueda de tipo antiguo
531072208	2	Rueda trasera para avance
	2	"Cadena 3/16" "DFS-3EM para avance"
531072209	1	Eje de avance
531072203	2	Cojinete UCP 204 para avance
531072210	2	Llave de bloqueo para avance
531072211	2	Tensor de cadena para avance
Accesorios		
531072095	1	Brida de corte liso DFS-3EM
504006201	1	Protección para corte liso DFS-3EM







www.husqvarnacp.com