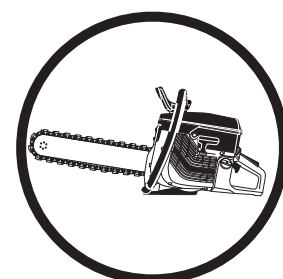




Руководство по эксплуатации **K950 Chain**

Прежде чем приступить к работе с машиной внимательно прочитайте инструкцию и убедитесь, что вам все понятно.



Russian

ПОЯСНЕНИЕ СИМВОЛОВ

Символы на алмазной цепной пиле:



ПРЕДУПРЕЖДЕНИЕ! Алмазная цепная пила может быть опасной! Небрежное или неправильное использование может привести к серьезным травмам или даже смертельному исходу.



Внимательно прочитайте и поймите инструкцию перед тем, как будете пользоваться алмазной цепной пилой.



Всегда используйте:

- Защитную каску
- Защитные наушники для защиты слуха
- Защитные очки, или предохранительное стекло



Этот продукт согласен с действующими директивами CE.



Предупреждение

При резке образуется пыль, которая может привести к травмам дыхательных путей. Используйте одобренные защитные приспособления. Избегайте вдыхать пары бензина и выхлопные газы. Позаботьтесь о хорошей вентиляции.



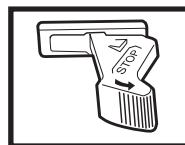
Предупреждение

Искры от алмазной цепной пилы могут вызвать пожар в огнеопасном материале: бензине, дереве, сухой траве и др.

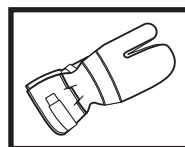


Шумозащитные эмиссии в окружающую среду согласно Директивы Европейского Сообщества. Эмиссия машины приведена в главе Технические данные и на табличке.

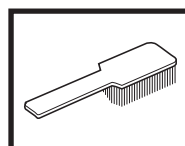
Условные обозначения инструкции:



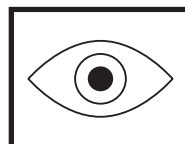
Перед проведением осмотра или обслуживанием выключите пилу, передвинув выключатель в положение "STOP".



Всегда пользуйтесь защитными перчатками.



Регулярно проводите чистку.



Визуальный осмотр.



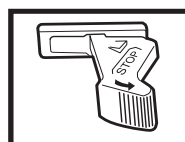
Нужно пользоваться защитными очками или предохранительным стеклом.



Рабочее положение.



Остановка пружиной и переход в рабочее положение.



Остановка в зафиксированном положении.

СОДЕРЖАНИЕ

Действия перед использованием новой алмазной цепной пилы:

- Внимательно прочитайте инструкцию.
- Проверьте монтаж алмазной цепной пилы и ее настройку, см. главу "Монтаж".
- Запустите двигатель и проверьте настройку карбюратора, см. главу "Обслуживание", раздел "Карбюратор". При правильной настройке карбюратора, алмазная цепная пила на холостых оборотах должна стоять неподвижно. Регулировка холостого хода описана в инструкции. Установите правильное количество оборотов согласно этих указаний. Не пользуйтесь алмазной цепной пилой, если холостые обороты не отрегулированы правильно!
- Пусть Ваш дилер Husqvarna проверит алмазную цепную пилу и выполнит необходимую регулировку и ремонт.



ПРЕДУПРЕЖДЕНИЕ!

Ни при каких обстоятельствах не допускается внесение изменений в первоначальную конструкцию алмазной цепной пилы без разрешения изготовителя. Всегда пользуйтесь запчастями завода-изготовителя. Не авторизованные изменения и/или использование дополнительного оборудования может привести к серьезным повреждениям или к смертельной травме водителя или других.



ПРЕДУПРЕЖДЕНИЕ!

При использовании продуктов, которые режут, точат, сверлят, шлифуют или формуют, выделяется пыль и испарения, которые могут содержать вредные химические вещества. Выясните, что за материалы вы используете, и употребляйте маску для защиты лица и дыхательных путей.



ПРЕДУПРЕЖДЕНИЕ! Система зажигания машины во время работы создает электромагнитное поле. В определенных обстоятельствах это поле может создавать помехи для электронного стимулятора сердца. Чтобы избежать риска серьезного повреждения или смерти, лицам с электронными стимуляторами сердца рекомендуется проконсультироваться с врачом и изготовителем стимулятора, прежде чем приступать к работе с этой машиной.

Husqvarna Construction Products стремится постоянно улучшать конструкцию продукта. Husqvarna оставляет за собой поэтому право на внесение изменений в конструкцию без предварительного предупреждения и каких-либо других действий.

Вся информация и другие данные в настоящей инструкции действительны на дату, когда, настоящая инструкция была сдана в печать.

Содержание

Пояснение символов	2
Инструкции по технике безопасности	
Индивидуальные средства защиты	4
Оборудование безопасности машины	4
Проверка, уход и обслуживание за оборудованием безопасности машины	5
Общие указания по технике безопасности	6
Хранение	6
Меры безопасности при обращении с топливом	7
Общие рабочие инструкции	7
Пользование	8
Пиление	8
Отдача	10
Обслуживание и хранение	10
Режущее оборудование	11
Алмазные цепи	11
Что есть что?	
Что есть что на Вашей машине?	12
Монтаж	
Натяжение цепи	13
Замена цепи и ведущей звездочки	13
Изменение усилия затягивания на гайке шины пилы	14
Правила обращения с топливом	
Топливная смесь	15
Заправка	15
Запуск и остановка	
Запуск и остановка	16
Техническое обслуживание	
Карбюратор	17
Топливный фильтр	18
Воздушный фильтр	18
Стартер	19
Свеча зажигания	20
Глушитель	20
Система охлаждения	20
Ежедневное техническое обслуживание	21
Еженедельное техническое обслуживание	21
Ежемесячное техническое обслуживание	21
Технические характеристики	
K950 Chain	22

ИНСТРУКЦИИ ПО ТЕХНИКЕ БЕЗОПАСОСТИ



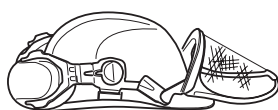
ПРЕДУПРЕЖДЕНИЕ! Алмазная цепная пила при неправильном или небрежном обращении может стать опасным инструментом, который может привести к серьезным и даже опасным для жизни травмам. Чрезвычайно важно, чтобы Вы прочитали и поняли настоящее Руководство.

Индивидуальная защита

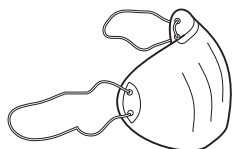


ПРЕДУПРЕЖДЕНИЕ! При любом использовании алмазной цепной пилы, следует пользоваться одобренными приспособлениями для защиты людей. Индивидуальные средства защиты не могут полностью исключить риск получения травмы, но при несчастном случае они снижают тяжесть травмы. Обращайтесь за помощью к Вашему продавцу-распространителю при выборе защитного оборудования.

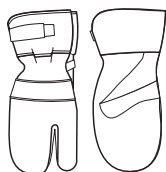
- ЗАЩИТНЫЙ ШЛЕМ
- ЗАЩИНЫЕ НАУШНИКИ
- ЗАЩИТНЫЕ ОЧКИ ИЛИ ПОЛНАЯ МАСКА



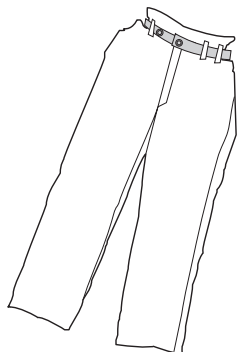
- РЕПСИРАТОР



- ПРОЧНЫЕ НАДЕЖНЫЕ ДЛЯ ЗАХВАТА ПЕРЧАТКИ



- СВОБОДНАЯ, ПРОЧНАЯ И УДОБНАЯ ОДЕЖДА, НЕ СТЕСНЯЮЩАЯ ДВИЖЕНИЙ



- ЗАЩИТА НОГ (ОТ ИСКР И ЧАСТИЦ МАТЕРИАЛА ПРИ РЕЗКЕ)



- ЗАЩИТНЫЕ САПОГИ, НЕ СКОЛЬЗЯЩИЕ, С МЕТАЛЛИЧЕСКИМ НОСКОМ.



- ВСЕГДА ИМЕЙТЕ ПРИ СЕБЕ АПТЕЧКУ ПЕРВОЙ ПОМОЩИ

ОБОРУДОВАНИЕ БЕЗОПАСНОСТИ МАШИНЫ

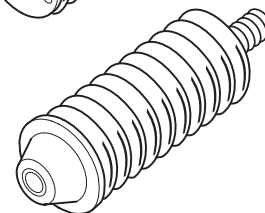
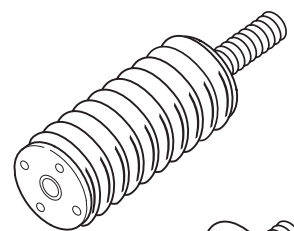
В настоящем разделе описаны детали защитного оборудования алмазной цепной пилы, какую функцию они выполняют и как должны выполняться их проверка и обслуживание, чтобы убедиться в том, что они функционируют.



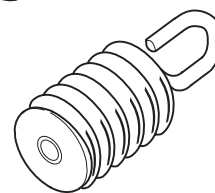
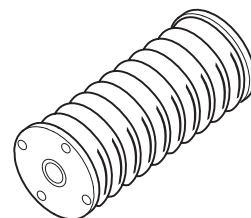
ПРЕДУПРЕЖДЕНИЕ! Никогда не пользуйтесь алмазной цепной пилой с поврежденными деталями систем безопасности. Выполняйте указания настоящей инструкции по контролю, обслуживанию и сервису.

1 Система виброгашения

Ваша алмазная цепная пила оснащена системой гашения вибрации. Назначением системы является снижение вибрации до минимума для максимально удобного пользования.

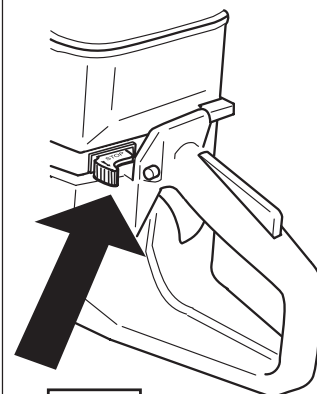


Система гашения вибрации алмазной цепной пилы снижает передачу вибрации между блоком двигателя/режущим оборудованием и пользователем. Корпус двигателя, включая режущее оборудование, подвешен в узле ручки на т.н. виброгасящих элементах.



2 Выключатель

Выключатель используется для полной остановки двигателя.



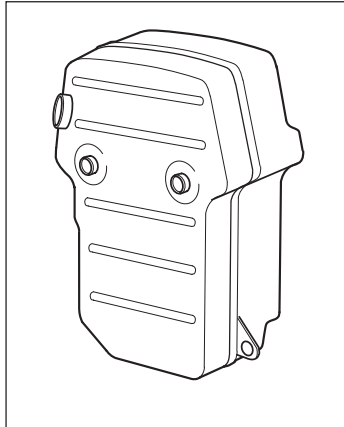
ИНСТРУКЦИИ БЕЗОПАСНОСТИ

3 Глушитель



ПРЕДУПРЕЖДЕНИЕ! В течение и некоторое время спустя после использования глушитель очень горячий. Не трогайте горячий глушитель!

Глушитель предназначен для снижения уровня шума и отвода от работающего человека выхлопных газов. Выхлопные газы мотора горячие, в них могут быть искры, вызывающие пожар.



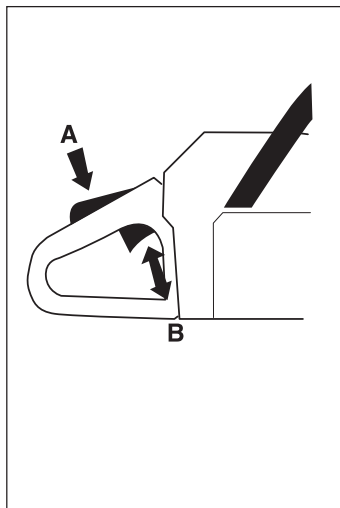
ВАЖНАЯ ИНФОРМАЦИЯ! Исключительно важно соблюдать инструкции по контролю, обслуживанию и сервису (см. раздел "Контроль, обслуживание и сервис оборудования безопасности машины").



ПРЕДУПРЕЖДЕНИЕ! Внутри глушителя имеются химикаты, которые могут быть раковозбудителями. Избегайте контакта с этими элементами в случае повреждения глушителя.

4 Блокирующий рычаг газа

Блокирующий рычаг газа служит для предотвращения случайного включения газа. При нажатии на предохранительный рычаг (А) он отпускает рычаг газа (В). Когда вы освобождаете ручку, предохранительный рычаг и рычаг газа перемещаются в их первоначальное положение. Это перемещение осуществляется двумя независимыми возвратными пружинами. Такое устройство обеспечивает автоматическую блокировку газового дросселя на "холостом ходу", когда вы отпускаете ручку.



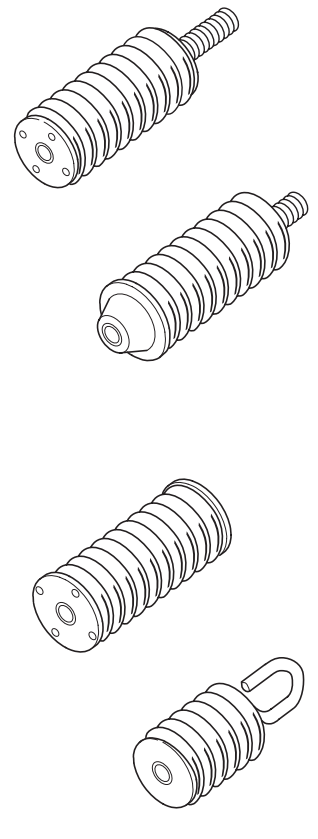
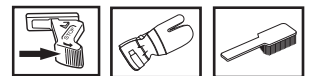
Осмотр, уход и обслуживание защитных приспособлений машины



ПРЕДУПРЕЖДЕНИЕ! Весь сервис и ремонт алмазной цепной пилы требуют специальной подготовки. Это в особенной степени относится к оборудованию безопасности алмазной цепной пилы. Если алмазная цепная пила не отвечает каким-либо из перечисленных ниже критериев, обращайтесь в сервисную мастерскую. Покупка любого нашего изделия гарантирует квалифицированную техническую помощь. Если место, где вы купили пилу, не имеет нашего сервиса, спросите, где он есть.

1 Система виброгашения

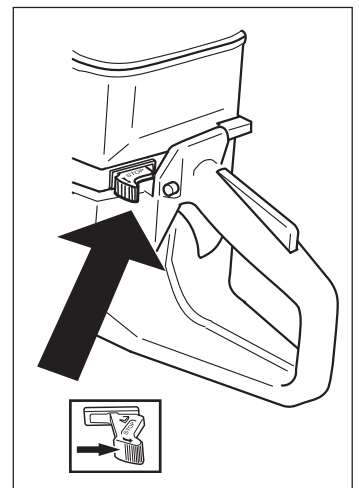
Регулярно проверяйте, чтобы на виброгасящих элементах не было трещин или деформаций.



Проверьте, чтобы виброгасящие элементы были надежно укреплены между мотором и рукояткой.

2 Выключатель

Запустите двигатель и проверьте, чтобы он остановился при переводе выключателя в положение "STOP".

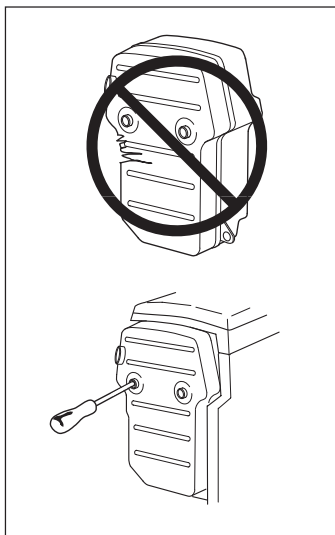


ИНСТРУКЦИИ БЕЗОПАСНОСТИ

3 Глушитель

Никогда не пользуйтесь алмазной цепной пилой с неисправным глушителем.

Периодически проверяйте, чтобы глушитель был надежно закреплен на корпусе двигателя.



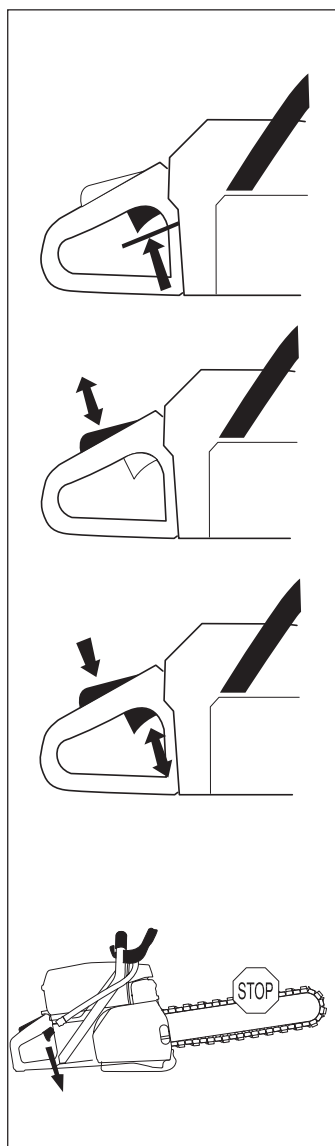
4 Блокировочный рычаг ручки газа

1 Проверьте, чтобы рычаг газа в момент отпускания блокировочного рычага стоял на "ХОЛОСТОМ ХОДУ".

2 Нажмите блокировочный рычаг газа и удостоверьтесь, что он возвращается в первоначальное положение при его отпуске.

3 Проверьте, чтобы ручка газа и блокировочный рычаг перемещались свободно и чтобы возвратные пружины работали соответствующим образом.

4 Запустите алмазную цепную пилу и дайте полный газ. Отпустите ручку газа и проверьте, чтобы цепь останавливалась и оставалась неподвижной. Если после постановки дросселя в "ПОЛОЖЕНИЕ ХОЛОСТОГО ХОДА" цепь продолжает вращаться, следует проверить "РЕГУЛИРОВКУ ХОЛОСТОГО ХОДА" карбюратора. См. раздел "Обслуживание".



ОБЩИЕ МЕРЫ БЕЗОПАСНОСТИ

ВАЖНАЯ ИНФОРМАЦИЯ!

Не работайте с алмазной цепной пилой не прочитав и не поняв вначале содержания настоящей инструкции. Все обслуживание кроме пунктов, приведенный в разделе "Проверка, обслуживание и сервис оборудования безопасности алмазной цепной пилы" должно выполняться компетентным обслуживающим персоналом.

- Используйте оборудование, рекомендуемое в главе "Индивидуальные средства защиты".
- Никогда не работайте с машиной в состоянии усталости, под воздействием наркотических веществ или алкоголя.
- Не давайте алмазную цепную пилу кому-либо, не передавайте также и эту инструкцию. Убедитесь в том, что тот, кто пользуется алмазной цепной пилой понял информацию в инструкции.

Хранение

- Храните алмазную цепную пилу в замыкаемом помещении, недоступной для детей и посторонних.



ПРЕДУПРЕЖДЕНИЕ! Никогда не пользуйтесь алмазной цепной пилой с поврежденным оборудованием безопасности. Оборудование безопасности алмазной цепной пилы следует проверять и обслуживать согласно описанию в настоящей инструкции. Если Ваша алмазная цепная пила не отвечает нормам какого-либо из приведенных пунктов проверки, обращайтесь в сервисную мастерскую.

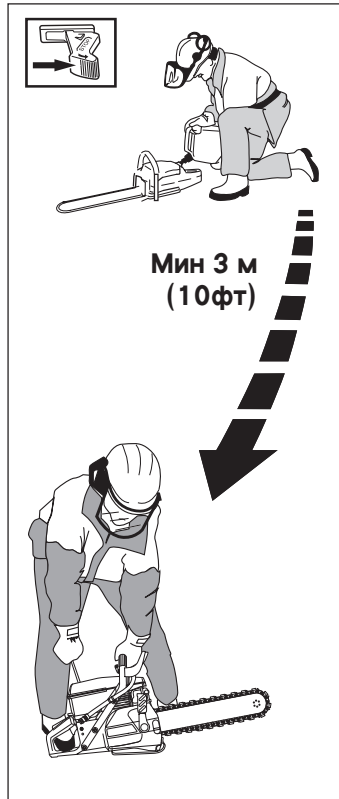
ИНСТРУКЦИИ БЕЗОПАСНОСТИ

Правила безопасности при заправке (Заправка/Смесь топлива/Хранение)



ПРЕДУПРЕЖДЕНИЕ! Будьте осторожны при обращении с топливом. Помните о риске пожара, взрыва и вреде для дыхания.

- Никогда не заправляйте алмазную цепную пилу с работающим двигателем.
- Заботитесь о хорошей вентиляции во время заправки и подготовки топливной смеси (бензин и 2-х тактное масло).
- Перед запуском отнесите машину как минимум на 3 м от места заправки.
- Никогда не включайте алмазную цепную пилу:
 - а) Если вы пролили на нее топливо. Вытрите насухо.
 - б) Если вы пролили топливо на себя или одежду. Смените одежду.
 - в) Если происходит утечка топлива. Контролируйте регулярно крышку бака топлива и шланги на предмет протекания.
- Хранить алмазную цепную пилу и топливо следует таким образом, чтобы не было риска контакта подтеков или паров с искрами или открытым огнем. Например рядом с электромашинными, электромоторами, контакторами/переключателями, котлами и т.п.
- Топливо должно храниться в специально предназначенных и одобренных правилами бензобаках.
- Перед длительным хранением алмазной цепной пилы, следует опорожнить топливный бак. Спросите на местной бензозаправочной станции, куда Вы можете слить оставшееся топливо.
- Пользуйтесь канистрой Husqvarna с предохранителем переливания.



ПРЕДУПРЕЖДЕНИЕ! Пользуйтесь фирменными бензобаками фирмы Husqvarna с предохранителем от переливания. Бензин и его пары очень пожароопасны. Не забывайте о риске пожара, взрыва и вреде для дыхания. Остановите мотор перед заправкой. Не переливайте топливо. Вытирайте пролитое на землю или на машине. Смените одежду если пролили топливо на себя. Переместите машину перед запуском минимум на 3 метра от заправки.

ОБЩИЕ РАБОЧИЕ ИНСТРУКЦИИ

В настоящем разделе перечислены основные меры предосторожности, которые следует принимать при работе с алмазной цепной пилой. Соблюдайте приведенные общие правила пользования, но в тоже время не работайте с алмазной цепной пилой в условиях, когда Вы не сможете позвать на помощь при несчастном случае.

Основные правила безопасности

ВАЖНАЯ ИНФОРМАЦИЯ! Никогда не работайте с алмазной цепной пилой, которая повреждена или неправильно настроена. Не работайте с алмазной цепной пилой, на которой отсутствует какая-либо деталь, или когда монтаж не был выполнен надлежащим образом. Проверьте, чтобы алмазная цепь перестала вращаться, когда освобождается ручка газа. Если Вы окажетесь в ситуации, в которой Вы почувствуете неуверенность, остановитесь и попросите совета специалиста. Никогда не беритесь за работу, если не чувствуете полной уверенности!

- Проверьте всегда, чтобы поблизости, во время запуска машины или во время работы с машиной не было людей, животных или чего-либо другого, что мешало бы Вашему управлению алмазной цепной пилой.
- Не работайте с отрезной пилой в плохих погодных условиях, например при густом тумане, сильном дожде, резком ветре, сильном морозе и т.д. Любая работа при плохих погодных условиях утомительна и может создать дополнительный риск, например скользкий грунт.
- Никогда не начинайте работу с машиной если рабочее место не свободно от помех и у вас нет надежной опоры под ногами. Предусмотрите возможные препятствия при необходимости неожиданного перемещения. Убедитесь, что никакие предметы не упадут, причинив травму, во время работы с машиной. Будьте особенно осторожны при работе на наклонной поверхности.
- Следите за тем, чтобы одежда или части тела не оказались в контакте с алмазной цепной пилой при запуске двигателя.
- Держитесь дальше от алмазной цепи, когда двигатель работает.
- Убедитесь, что рабочее место достаточно хорошо освещено для спокойных условий работы.
- Проверьте, нет ли в зоне работы электропроводки или электрического кабеля.
- Помните об опасности окиси углерода! Алмазная цепная пила выдает опасный для жизни угарный газ и поэтому никогда не должна использоваться в непроветриваемом помещении. Также использование в глубоких ямах также есть риск плохой вентиляции. Окись углерода тяжелее воздуха и собирается на дне ям.



Пользуйтесь машиной только в помещениях с хорошей вентиляцией. Небрежность приводит к серьезной или даже смертельной травме.

ИНСТРУКЦИИ БЕЗОПАСНОСТИ

Пользование



ПРЕДУПРЕЖДЕНИЕ!

Никогда не запускайте пилу, если на ней не смонтированы шина пилы и цепь в комплекте.

Мокрое пиление

Алмазная цепная пила должна всегда работать с водяным охлаждением. Сухое пиление немедленно приводит к перенагреванию и к поломке цепи и шины пилы с риском травмы людей. Кроме охлаждения цепи и меча, поток воды отталкивает частицы с шины пилы и с ведущих звеньев. Поэтому важно, чтобы давление воды было высоким. Давление воды должно быть как минимум 2,5 бар и не более 11 бар. Рекомендуемое давление примерно 5 бар.

Рабочие обороты

Машина должна при нормальной работе работать на полном газе. Давление подачи приводится в соответствие таким образом, чтобы оно опустилось на 20–30 % ниже на максимальных оборотах, что дает лучший эффект пиления и экономичности.

Пиление



ПРЕДУПРЕЖДЕНИЕ! Безопасное расстояние до алмазной цепной пилы 15 метров. Вы несете ответственность за то, чтобы животные или наблюдающие не находились в зоне работы. Не начинайте пиление пока участок работы не будет чист и вы не будете устойчиво стоять.

- Начинайте резку на максимуме оборотов мотора.
- Всегда держите алмазную цепную пилу крепким захватом двумя руками. Держите так, чтобы большие пальцы и пальцы рук обхватывали ручки.

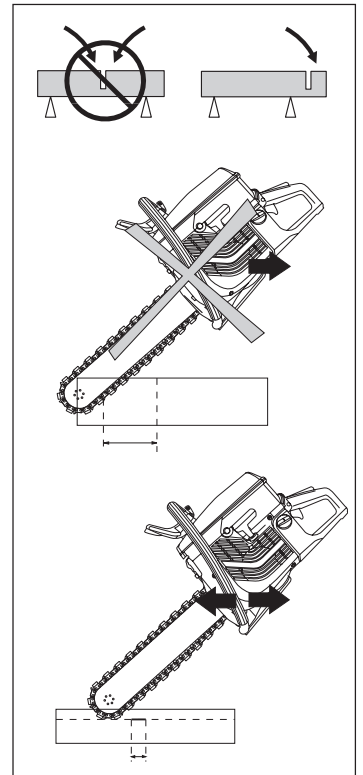


ПРЕДУПРЕЖДЕНИЕ!

Длительное воздействие вибраций может привести к повреждению нервов и сосудов у людей с проблемами кровообращения. Обратитесь к врачу при появлении симптомов возможных при воздействии вибраций. Это могут быть онемение, потеря чувствительности, чувство "щекотки", покалывания, боли, пропажа или понижение уровня обычной силы, изменения цвета и структуры кожного покрова. Эти симптомы проявляются обычно в пальцах, кистях рук или запястьях.

Техника пиления

1. Установите заготовку, уперев ее так, чтобы предусмотреть все что может случиться и чтобы она не заклинивала.
2. Режьте всегда на полном газе.
3. Начинайте пилить мягко, на давите или не зажимайте цепь.
4. Работайте при высоких оборотах цепи.
5. Перемещайте цепь медленно вперед и назад.



ПРЕДУПРЕЖДЕНИЕ! Не допускайте пиления одной стороной цепи; это почти неизбежно приведет к ее повреждению, поломке и может вызвать большие повреждения. Пользуйтесь только режущей частью.



ПРЕДУПРЕЖДЕНИЕ! Не отклоняйте пилу в сторону, это может привести к застреванию цепи или к поломке с последствием травмы людей.

ИНСТРУКЦИИ БЕЗОПАСНОСТИ

Безопасность

Планируйте работу так, чтобы не произошло заклинивания шины пилы, когда части заготовки упадут в сторону. Планирование также исключительно важно для Вашей безопасности! Так как при работе с алмазной цепной пилой часто речь идет о больших и тяжелых распиливаемых деталях, то усилие может быть настолько большим, что заклинивание может привести к невосстановимым повреждениям цепи и шины пилы.

Перед началом пиления, Вы должны спланировать работу с учетом того, как упадут срезанные части после окончания пиления. В тех случаях, когда трудно предположить как части упадут, или когда часть заготовки невозможно поддержать так, как хотелось бы, хорошим методом является вбивание клина в распиливаемый прорез.

Продельвание отверстий

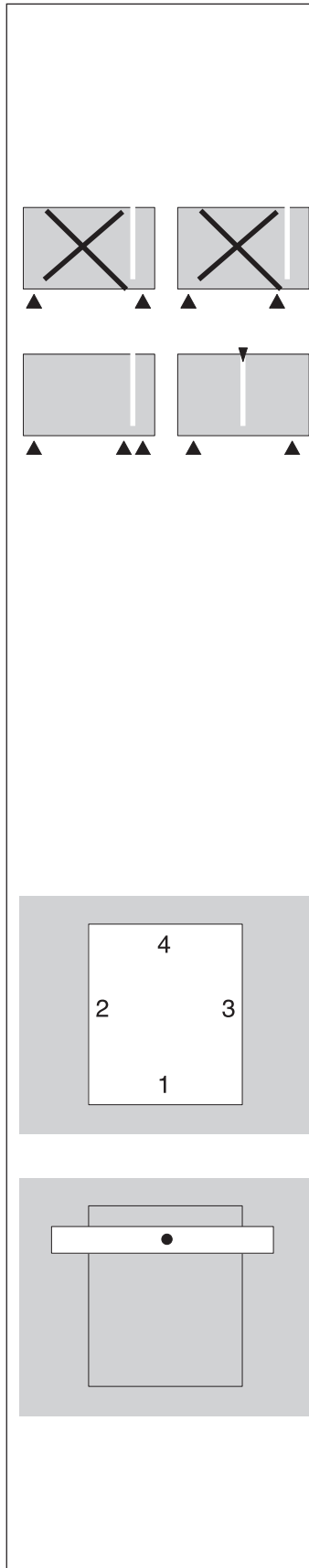
Обычной работой при пилении алмазной цепной пилой является продельвание небольших отверстий в толстых стенах.

В каком порядке должен быть сделан разрез понятно само собой, но следует заметить следующее: Начинайте с нижнего разреза, затем пилите со сторон и заканчивайте пилением сверху. Тогда Вы избежите риска заклинивания.

Распорки

При продельвании отверстий в больших деталях, важно, чтобы отпиливаемая часть была поддержана распорками и не упала на оператора.

Методы конечно же могут быть при необходимости разными. Одним методом является просверлить отверстие в той части, которая должна быть выпилена и закрепить планки с обеих сторон болтом.

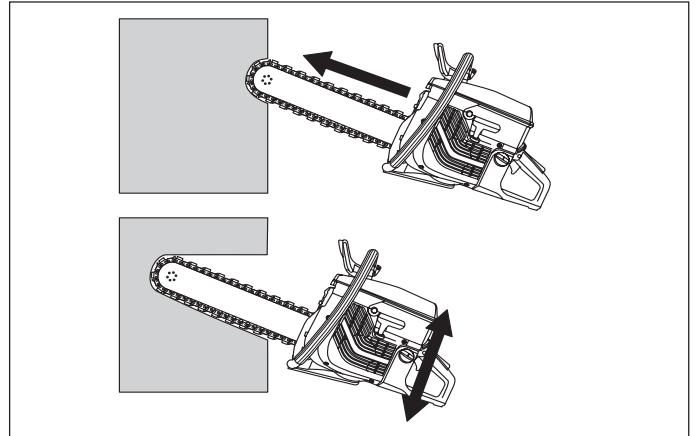


Эффективное пиление

В принципе есть два метода начала работы, чтобы войти в толстый предмет для пиления.

Метод вхождения

Сделайте вначале канавку в стене нижней частью наконечника шины пилы глубиной в 10 см. Выправляйте пилу одновременно с тем, как наконечник шины пилы будет входить в канавку. Поднимая и опуская пилу во время работы одновременно с тем, как она будет вталкиваться в стену, можно эффективным образом войти на всю глубину.



Метод предварительного распиливания

Этот метод рекомендуется в случаях, когда разрезы должны быть абсолютно прямыми и под прямым углом.



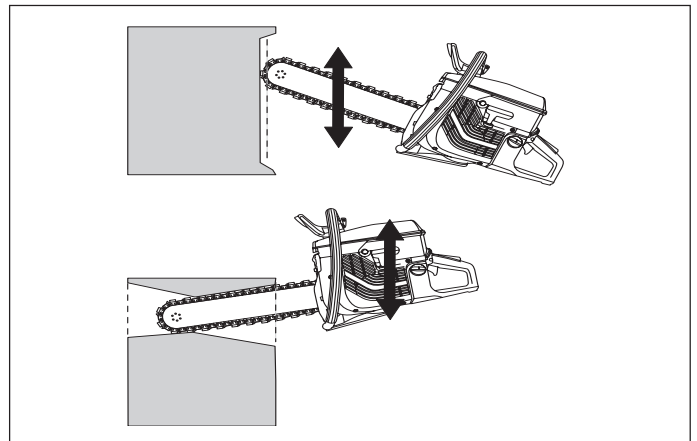
ПРЕДУПРЕЖДЕНИЕ! Никогда не пользуйтесь торцовочным станком с обычным режущим диском для предварительного распиливания. Режущий диск делает канавку слишком тонкой и при последующем пилении алмазной цепной пилой приводит как правило к опасной отдаче с заклиниванием в канавке.

Лучше всего начинать с закрепления доски там, где должен быть сделан разрез. Она выполняет роль направляющей при пилении. Прорежьте канавку глубиной в несколько сантиметров по всей линии нижней частью наконечника шины пилы. Возвратитесь назад и вырежьте еще несколько сантиметров. Повторите, пока глубина не достигнет 5-10 см, в зависимости от необходимой точности и толщины объекта. Предварительный разрез наводит шину пилы при последующем пилении, которое происходит по методу вхождения до полной глубины, пользуйтесь резиновым брусом в качестве пункта перелома/упора.

Технология маятника

Затем распиливается весь разрез маятниковым движением и лишь около конечных пунктов разреза пила должна стоять прямо.

Общим правилом является пытаться направлять цепь так, чтобы она резала как можно более короткий участок. Частичное давление будет тогда выше и врезание будет происходить быстрее.



ИНСТРУКЦИИ БЕЗОПАСНОСТИ

Водяное охлаждение



ПРЕДУПРЕЖДЕНИЕ! Водяное охлаждение используется на бензиновых алмазных цепных пилах при пилении бетона для охлаждения цепи и чтобы увеличить срок ее службы, а также уменьшить пылеобразование (см. раздел «Режущее оборудование»). К отрицательным характеристикам относится трудный запуск при очень низких температурах, риск повреждения пола и других строительных элементов, а также риск скольжения.

Затачивание алмазных цепей

Цепи могут затупиться, когда будет использоваться неправильное питающее давление или при пилении определенного материала, как например сильно армированного бетона. Работать тупой цепью приводит к чрезмерному нагреванию и в итоге к поломке сегмента (части цепи).

Производите затачивание мягким абразивным материалом, как например песочным камнем или кирпичом.

Вибрации в цепях

При чрезмерно высоком давлении подачи или если цепь вталкивается в заготовку могут быть увеличены вибрации. Уменьшение давления подачи должно снизить вибрации. В ином случае замените цепь.

Отдача

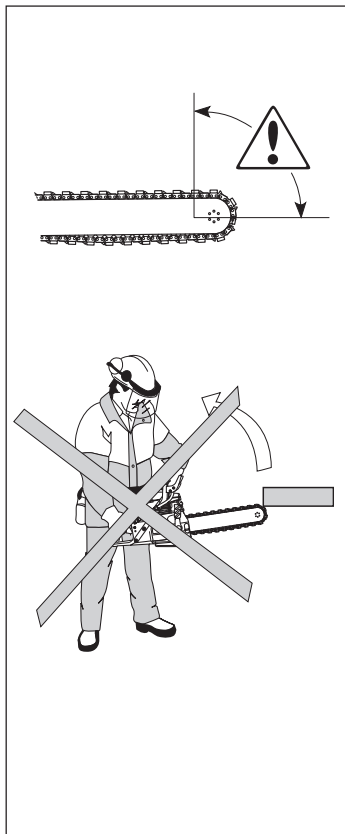


ПРЕДУПРЕЖДЕНИЕ! Отдача может произойти очень быстро и с большой силой. Если не выполнять приведенные ниже правила, то результатом может быть серьезная или даже смертельная травма.

Если для пиления используется участок цепи, показанный на рисунке ниже, то цепь может начать подниматься в разрезе и отбросить пилу вверх и назад на пользователя с большим усилием.

Как избежать отдачи

1. Никогда не пилите сегментом, показанным на рисунке.
2. Держите хороший баланс и устойчивость.
3. Пользуйтесь обоими руками и держите устойчивым захватом большого пальца и пальцев вокруг ручки.
4. Держите заготовку на удобном расстоянии.
5. Работайте пилой на полном газе.
6. Будьте осторожны при подаче в имеющемся разрезе.
7. Никогда не режьте выше уровня плеч.
8. Следите за заготовкой, чтобы она не перемещалась или чтобы не происходило что-либо другое, что могло бы привести к соединению разреза и зажатию цепи.



Втягивание

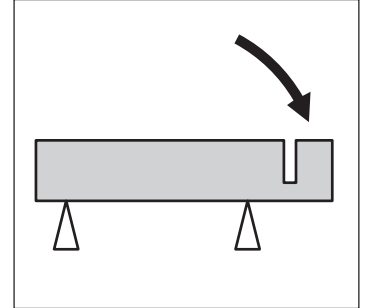
Втягивание происходит, когда нижняя часть цепи внезапно останавливается или когда разрез соединяется. (Как избежать, описано в разделе «Как избежать отдачу» и «Зажатие/вращение», ниже.)

Зажатие/вращение

Зажатие происходит когда разрез соединяется. Пила может неожиданно быть потянута вниз с очень большим усилием.

Как избежать зажатия

Подоприйте заготовку так, чтобы разрез оставался открытым во время пиления и когда пиление будет закончено.



ПРЕДУПРЕЖДЕНИЕ! Если количество оборотов выше указанного, то узел необходимо отрегулировать в авторизованной сервисной мастерской перед тем, как он будет опять использован.

Обслуживание и хранение

Общие сведения

Алмазные цепные пилы Husqvarna надежны и прочны. Но так как они используются при высокой скорости пиления, то они нуждаются в регулярном обслуживании, что обеспечит эффективную и надежную работу пилы.

Прочитайте в этой инструкции какое обслуживание Вы можете осуществлять сами и следите за тем, чтобы все другое обслуживание выполнялось в авторизованной сервисной мастерской.

Обращайтесь всегда с алмазной цепной пилой осторожно и храните ее со снятой цепью.

Режущее оборудование

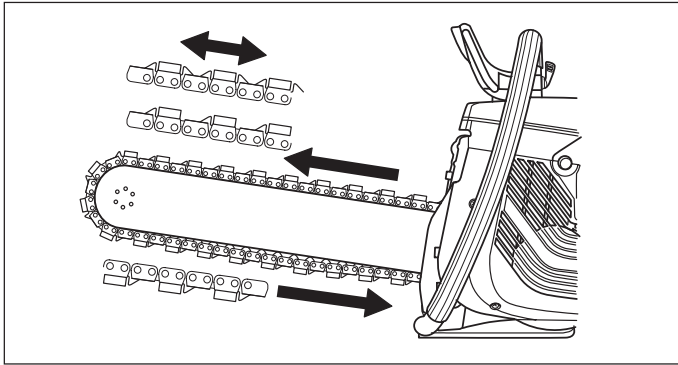
- Режущее оборудование должно быть снято с пилы после пользования и храниться надлежащим образом.
- Снимите режущее оборудование перед тем, как будете переносить или транспортировать пилу.
- Проверяйте новое режущее оборудование на наличие повреждений после транспортировки или хранения.

После окончания работы, алмазная цепная пила должна поработать с давлением воды как минимум 15 секунд, чтобы очистить шину пилы, цепь и ведущее привод от частиц. Промойте машину водой. Если машина не должна использоваться в течение некоторого времени, мы рекомендуем смазать цепь и шину пилы, чтобы предохранить их от коррозии.

ИНСТРУКЦИИ БЕЗОПАСНОСТИ

РЕЖУЩЕЕ ОБОРУДОВАНИЕ

ОБРАТИТЕ ВНИМАНИЕ! Обрыв цепи может привести к серьезной травме, если цепь будет отброшена на оператора.

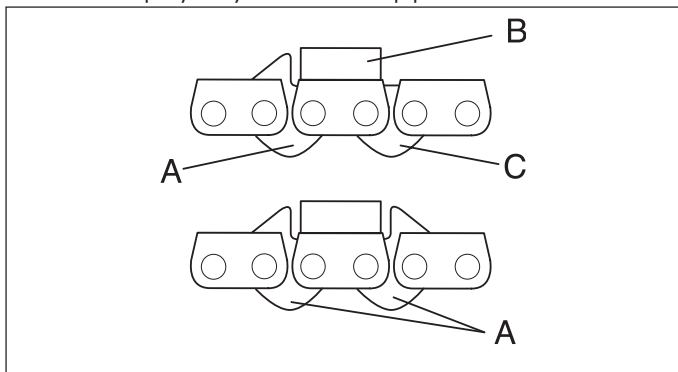


Алмазные цепи

Есть два основных типа алмазных цепей на рынке. Разница между этими двумя типами заключается в наличии гусарика только с одной или с двух сторон алмазного сегмента.

При пользовании цепью с одним гусариком, цепь всегда должна монтироваться с правильным расположением, т.е. гусарик должен вести сегмент на правильной высоте в разрезе. При пользовании цепью с двойным гусариком, цепь может монтироваться в любом направлении.

ОБРАТИТЕ ВНИМАНИЕ! Если цепь была использована и должна монтироваться повторно, то она должна монтироваться в том же рабочем направлении, что и раньше, чтобы снизить износ сегментов и сразу получить полный эффект.



- A) Ведущее звено с гусариком
- B) Режущее звено с алмазным сегментом
- C) Ведущее звено

Проверка цепи

Проверяйте, чтобы на цепи не было следов повреждения в форме зазора на соединениях звеньев, сломанных гусариков или ведущих звеньев, или сломанных сегментов.

Если цепь была подвержена сильному заклиниванию или другой ненормальной чрезмерной нагрузке, демонтируйте цепь с шины пилы, чтобы тщательно ее проверить.

Монтирование цепи с правильным расположением

Цепь никогда нельзя монтировать в неправильном направлении. Гусарик должен вести сегмент на правильной высоте в разрезе.

Проверяйте пилу

Пила оснащена рядом деталей безопасности, которые защищают оператора при обрыве цепи. Эти детали безопасности должны проверяться перед началом работы. Никогда не работайте с пилой, на которой повреждены или отсутствуют следующие детали:

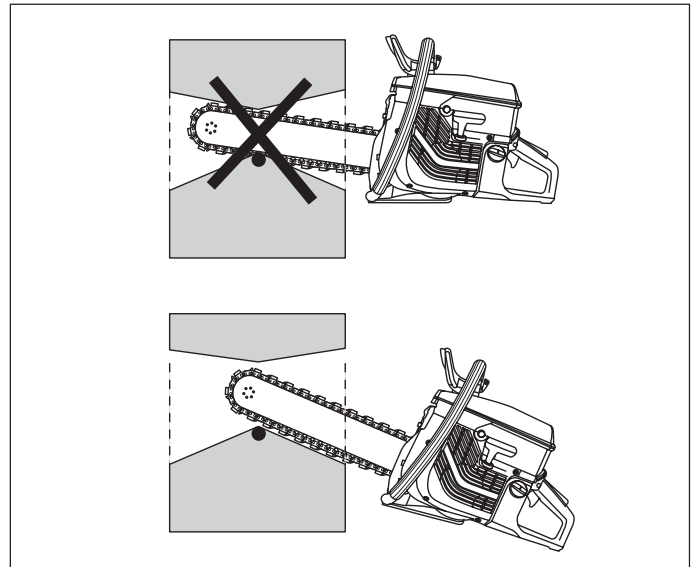
- Колпак над ведущим колесом
- Поврежден или отсутствует щиток для руки
- Повреждена цепь

При работе пила должна быть правильно повернута. В целях безопасности, никогда не работайте перевернутой пилой. Освободившиеся от объекта пиления части или части поломанной цепи могут в таком случае быть выброшены на оператора.

Не пилите никакой материал, не предназначенный для пиления машиной

Алмазная цепная пила предназначена только для пиления бетона, камня, кирпича и других родственных материалов. Пила никогда не должна использоваться для пиления чистых металлов, это может привести к поломке сегмента или к обрыву цепи. Сегмент алмазной цепи пилы выдерживает пиления армированного бетона.

Старайтесь пилить армированное укрепление вместе с как можно большим количеством бетона, это меньше изнашивает цепь.



Шлифование

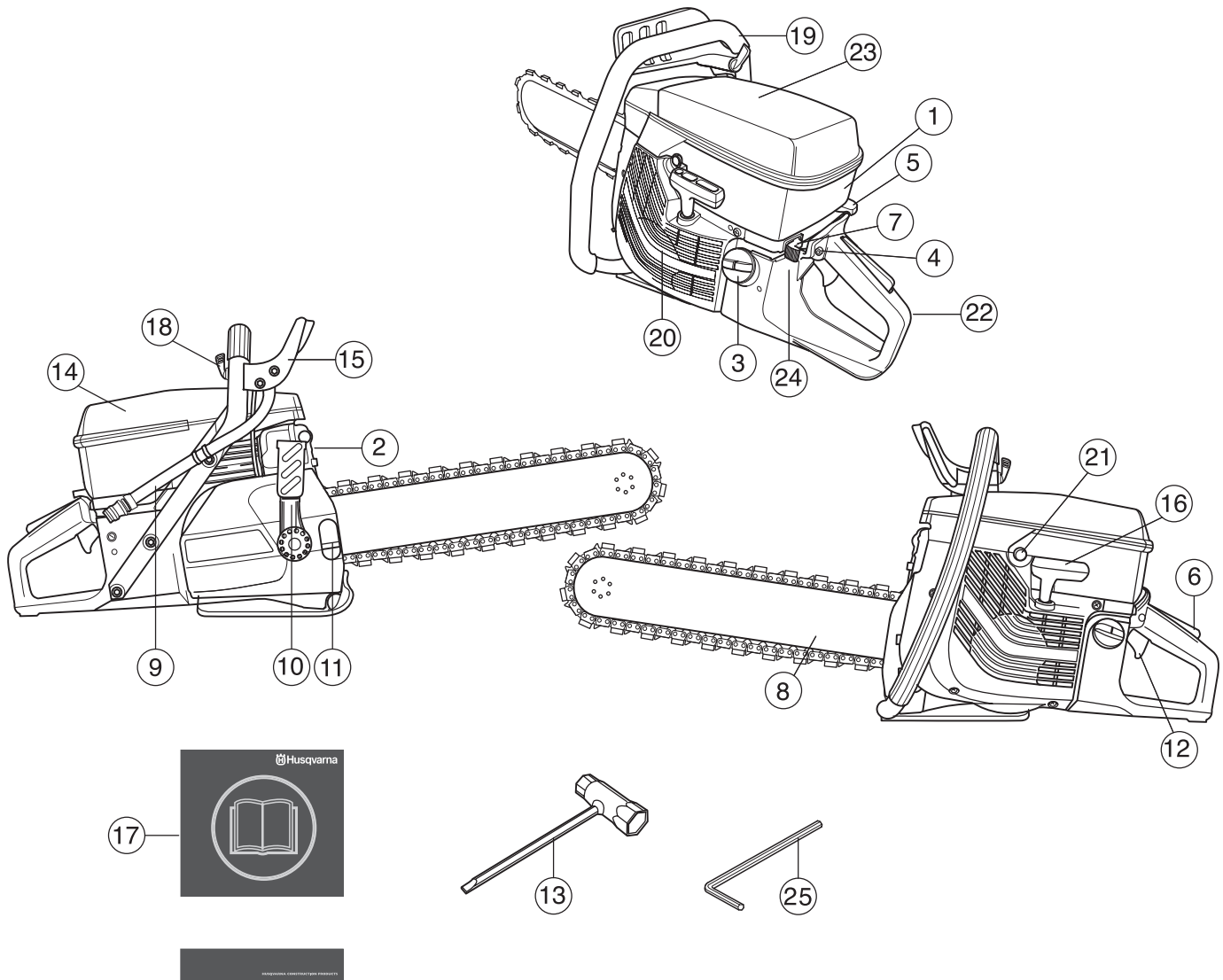
При пилении очень твердого бетона или камня алмазные сегменты теряют свои качества. Это может также произойти когда Вы вынуждены пилить с низким частичным давлением (алмазная цепь прилегает к заготовке по всей длине шины пилы). Решением в такой проблеме будет пилить в течение короткого времени мягкий абразивный материал, как например песчаный камень или кирпич. Это освобождает алмазы и «затачивает» цепь.



ПРЕДУПРЕЖДЕНИЕ!

Алмазная цепная пила ни при каких обстоятельствах не должна перестраиваться для пиления материала, для которого она не предназначена. Она ни в коем случае не должна оснащаться цепью для пиления дерева.

ЧТО ЕСТЬ ЧТО?



Что есть что на машине?

1 Колпак цилиндра

2 Глушитель

3 Топливный бак

4 Блокатор стартового газа

5 Подсос

6 Блокатор регулятора газа

7 Контакт остановки

8 Шина пилы и цепь

9 Водяной шланг, быстрое соединение

10 Ручка натяжения цепи

11 Винт упора

12 Ручка газа

13 Комбинированный ключ

14 Колпак воздушного фильтра

15 Щиток для руки

16 Ручка запуска

17 Инструкция

18 Ручка регулировки воды

19 Передняя ручка

20 Стартер

21 Декомпрессионный клапан

22 Задняя ручка

23 Предупреждающая наклейка

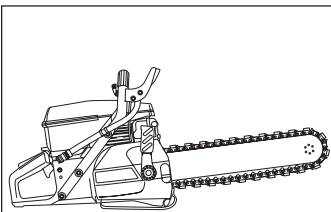
24 Табличка с указанием типа

25 Ключ-шестигранник

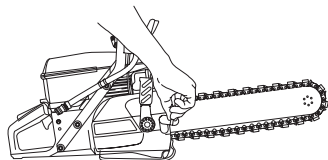
СБОРКА

Натяжение цепи

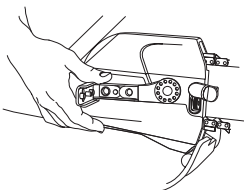
Очень свободная цепь.



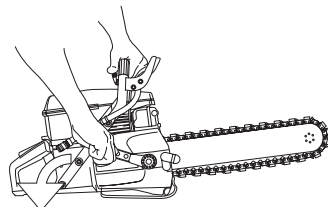
Вначале откройте крышку над винтом упора.



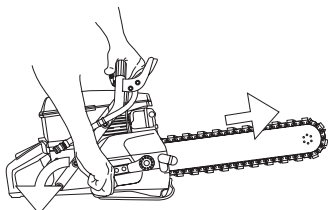
Опустите ручку и переведите рычаг вниз/назад.



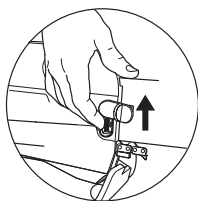
Продолжайте переводить рычаг вниз/назад пока цепь не будет натянута.



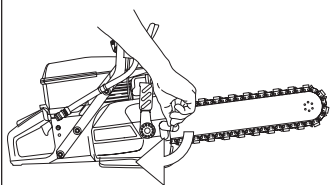
Удерживайте шину пилы вверх около наконечника и одновременно переводите рычаг вверх/вперед.



Зафиксируйте натяжение цепи винтом упора.

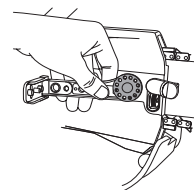


Закройте крышку над винтом упора.

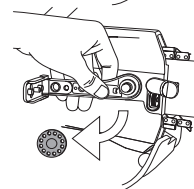


Замена цепи и ведущего колеса

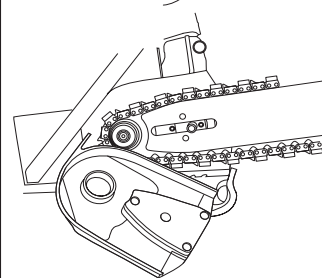
Прижмите пружину в ручку натяжения цепи и поверните гайку против часовой стрелки.



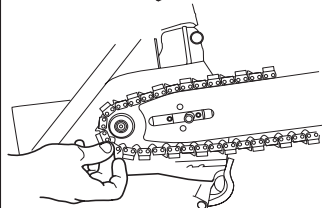
Открутите регулировочные гайки.



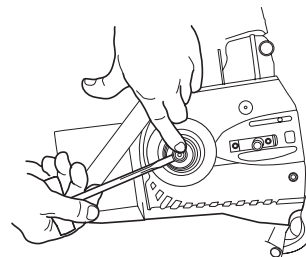
Снимите колпак сцепления.



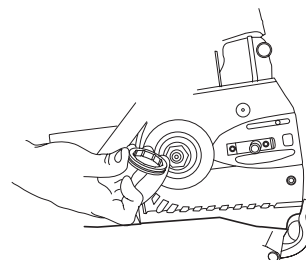
Снимите шину пилы и цепь.



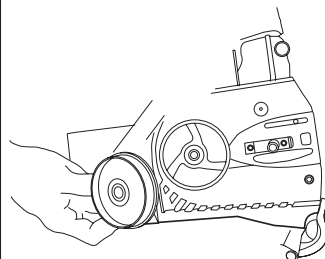
Снимите пружину, которая удерживает два «полумесяца», осторожно отогнув ее отверткой.



Снимите «полумесяцы», защитный колпак и ведущее колесо.



Снимите барабан сцепления.



Монтаж осуществляется в обратном порядке.

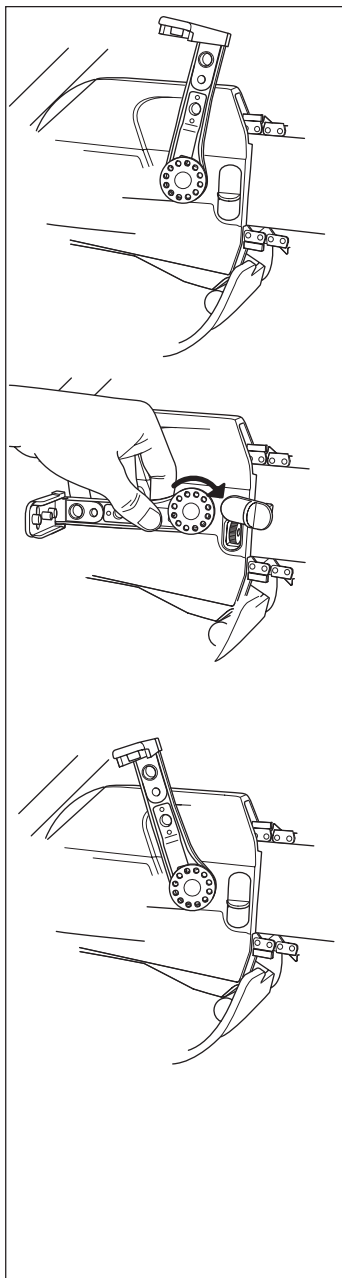
Изменение усилия затягивания на гайке шины пилы

Проверьте не чувствуется ли рычаг натяжения цепи свободным.

Переведите рычаг в его заднее нижнее положение. Прижмите пружину рычага и поверните регулировочную гайку по часовой стрелке.

После регулировки ручка натяжения цепи должна быть направлена почти прямо вверх (см. рисунок) когда она будет переведена до упора по часовой стрелке.

Обратите внимание! При любом повторном монтаже, внимательно следите за тем, чтобы колпак сцепления подошел в канавку на креплении шины пилы, иначе колпаки могут быть повреждены.



ОБРАЩЕНИЕ С ТОПЛИВОМ

Топливо

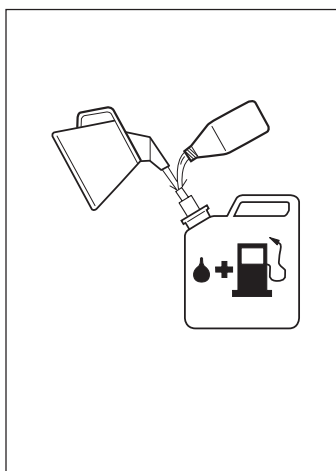
ОБРАТИТЕ ВНИМАНИЕ! Машина оснащена двухтактным двигателем и должна поэтому всегда заправляться смесью бензина и масла для двухтактных двигателей. Чтобы обеспечить правильную смесь, важно тщательно измерить количество добавляемого масла. При приготовлении небольшого количества топливной смеси даже малая неточность может сильно повлиять на качество топливной смеси.



Позаботьтесь о хорошей вентиляции при работе с топливом.

Бензин

- Пользуйтесь высококачественным бензином с добавлением свинца или без.
- Рекомендуемое минимальное октановое число 90 (RON). Если двигатель будет работать при более низком октановом числе чем 90, то двигатель может давать стук. Это приводит к увеличению температуры двигателя, что в свою очередь может привести к его серьезным поломкам.



Масло для двухтактных двигателей

- для достижения лучшего результата и мощности, пользуйтесь маслом HUSQVARNA для двухтактных двигателей, которое специально создано для наших двухтактных двигателей с воздушным охлаждением.
- Никогда не пользуйтесь маслом, предназначенным для двухтактных лодочных двигателей с водяным охлаждением, т.н. "outboardoil" (наименование TCW).
- Никогда не применяйте масло для четырехтактных двигателей.

Пропорции смешивания

1:50 (2%) с маслом для двухтактных двигателей HUSQVARNA или равнозначное.

1:33 (3%) с другими маслами для двухтактных двигателей с воздушным охлаждением, класса JASO FB/ISO EGB.

Смешивание

- Всегда смешивайте масло и бензин в предназначенной для бензина чистой канистре.
- Залейте половину всего бензина, затем все масло, перемешайте (встряхните) смесь. Влейте остальной бензин.
- Осторожно перемешивайте смесь (встряхивайте) перед заправкой.
- Не готовьте смеси больше, чем нужно для максимум 1 месяца.
- Если моторная пила не работает долгое время, слейте смесь, вымой бак.

бензин литры	масло литры	
	2%(1:50)	3%(1:33)
5	0,10	0,15
10	0,20	0,30
15	0,30	0,45
20	0,40	0,60

Заправка



ПРЕДУПРЕЖДЕНИЕ!

Следующие меры безопасности снижают риск загорания:

- Не курите и не оставляйте горячих предметов вблизи топлива.
- Не производите заправку при работающем моторе.
- Открывайте медленно крышку бака при заправке, чтобы постепенно стравить избыточное давление.
- Затяните как следует крышку бака после заправки.
- Относитесь всегда пилу с места заправки перед работой.

- Ручки должны быть сухие чистые, без следов масла и бензина.

- Вытирайте насухо вокруг крышки бака. Регулярно мойте бак. Топливный фильтр меняйте как минимум раз в год. Загрязнение бака приводит к сбоям в работе. Встряхивайте смесь до заправки для ее хорошего перемешивания.

- Будьте всегда осторожны при заливке топлива. Переместите пилу на расстояние минимум 3 м от места заправки до ее старта. Крышка бака должна быть завинчена.

Мин 3 м (10фт)

ЗАПУСК И ОСТАНОВКА

Запуск и остановка



ПРЕДУПРЕЖДЕНИЕ! Перед стартом обратите внимание на следующее:

- Не запускайте алмазную цепную пилу без смонтированных шины пилы, цепи и всех колпаков. В противном случае может произойти высвобождение муфты сцепления, что вызовет травмы.
- Всегда переносите алмазную цепную пилу с места заправки перед запуском.
- Проверяйте, чтобы Вы и машина стояли устойчиво и чтобы цепь могла свободно вращаться.
- Позаботьтесь, чтобы в рабочей зоне не находились посторонние.

Старт холодного мотора

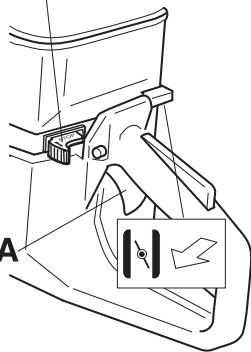
ЗАЖИГАНИЕ:

Поставьте контакт стопа в левое положение.



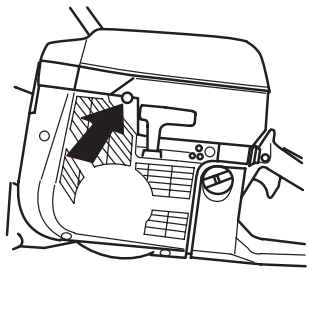
ПОДСОС:

Выдвиньте рычаг подсоса.



БЛОКИРАТОР РЕГУЛЯТОРА ГАЗА

Прижмите регулятор газа и затем блокиратор регулятора газа (A). Отпустите регулятор газа и он останется заблокированным в положении половинного газа. Блокиратор снимается, когда ручка регулятора газа будет полностью прижата.

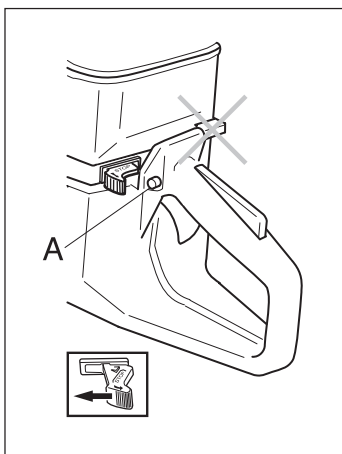


ДЕКОМПРЕССИОННЫЙ КЛАПАН

Нажатие вентиля уменьшит давление в цилиндре, облегчив запуск пилы. Клапан должен всегда использоваться при старте. После запуска машины он придет автоматически в исходную позицию.

Старт теплого мотора

Старт в той же последовательности, но без выдвигания подсоса/рычага дроссельной заслонки.



Мокрое пиление

Алмазная цепная пила должна всегда работать с водяным охлаждением. Сухое пиление немедленно приводит к перегреванию и к поломке цепи и шины пилы с риском травмы людей. Кроме охлаждения цепи и шины, поток воды отталкивает частицы с шины пилы и с ведущих звеньев. Поэтому важно, чтобы давление воды было высоким. Давление воды должно быть как минимум 2,5 бар и не более 11 бар. Рекомендуемое давление примерно 5 бар.

Запуск



ПРЕДУПРЕЖДЕНИЕ! Алмазная цепь вращается когда двигатель запускается. Следите за тем, чтобы она вращалась свободно.

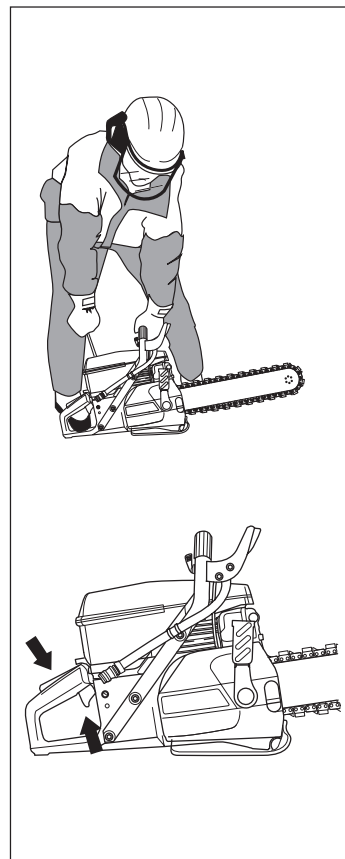
Обхватите переднюю ручку пилы левой рукой. Прижмите машину вниз, наступив правой ногой на защитный щиток ручки. **Никогда не наматывайте стартовый шнур на руку.**

Захватите ручку старта, вытяните плавно шнур стартера правой рукой до ощущения сопротивления (защелки стартового барабана входят в зацепление) и делайте затем быстрые и сильные рывки.

ОБРАТИТЕ ВНИМАНИЕ! Не вытягивайте полностью шнур и не выпускайте ручки стартера при полностью вытянутом шнуре. Это может привести к повреждениям машины.

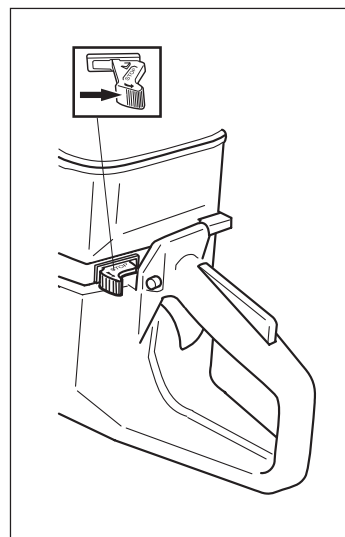
Нажмите рычаг подсоса сразу же как произойдет зажигание мотора и делайте снова попытки старта пока мотор не заведется.

Когда мотор заведется, дайте сразу полный газ, и стартовый газ отключится автоматически.



Остановка

Мотор останавливается путем выключения зажигания. (Передвиньте контакт стопа вправо.)



Карбюратор

Ваш Husqvarna-продукт задуман и изготовлен согласно спецификациям, сводящим на нет вредные выхлопы газов. После использования 8–10 баков топлива машина обкатана. Для обеспечения после этого наилучшего режима работы и снижения количества выхлопных газов обратитесь к своему дилеру, имеющему счетчик оборотов, для проверки работы карбюратора в оптимальном режиме.

Функция, точная настройка



ПРЕДУПРЕЖДЕНИЕ! Не запускайте алмазную цепную пилу без смонтированных шины пилы, цепи и всех колпаков. Иначе муфта сцепления может освободиться и привести к травме людей.

Эксплуатация

- Карбюратор регулирует скорость машины посредством регулировки газа. В карбюраторе смешиваются воздух и топливо.

Жиклеры

Карбюратор снабжен стационарным и жиклерами, чтобы всегда обеспечивать правильный состав смеси топлива и воздуха. Если мотор ослабевает или плохо ускоряется, поступайте следующим образом:

- Проверьте и, если нужно, замените воздушный фильтр
- Если это не помогло, обратитесь к специалисту-дилеру.

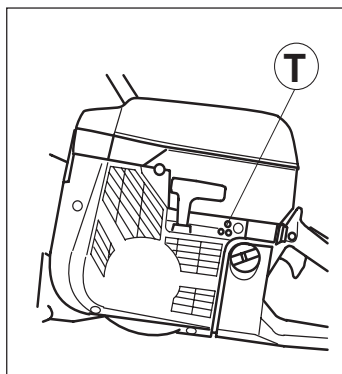
Калибровка оборотов холостого хода Т

Отрегулируйте обороты холостого хода винтом Т. Если необходима регулировка, поворачивайте вначале винт холостого хода Т по часовой стрелке, пока цепь не начнет вращаться. Затем поворачивайте винт против часовой стрелки, пока цепь не остановится. Правильной считается регулировка холостого хода, при которой двигатель ровно работает в любом положении. Должен оставаться также достаточный запас до об/мин., когда цепь начинает вращаться.

Рекомендуются обороты холостого хода: 2 500 об/мин.



Обращайтесь к Вашему дилеру, если настройку холостого хода до остановки цепи выполнить невозможно. Не пользуйтесь алмазной цепной пилой, пока она не будет хорошо отрегулирована или отремонтирована.



Топливный фильтр

- Внутри бака для топлива находится топливный фильтр.
- Бак при заправке нужно предохранять от загрязнения. Это устраняет риск помех при эксплуатации, вызванных забивкой топливного фильтра внутри бака.
- Фильтр не очищается, а заменяется новым при износе. **Замена фильтра производится минимум один раз в год.**

Воздушный фильтр

Воздушный фильтр должен регулярно очищаться от пыли и грязи, чтобы избежать:

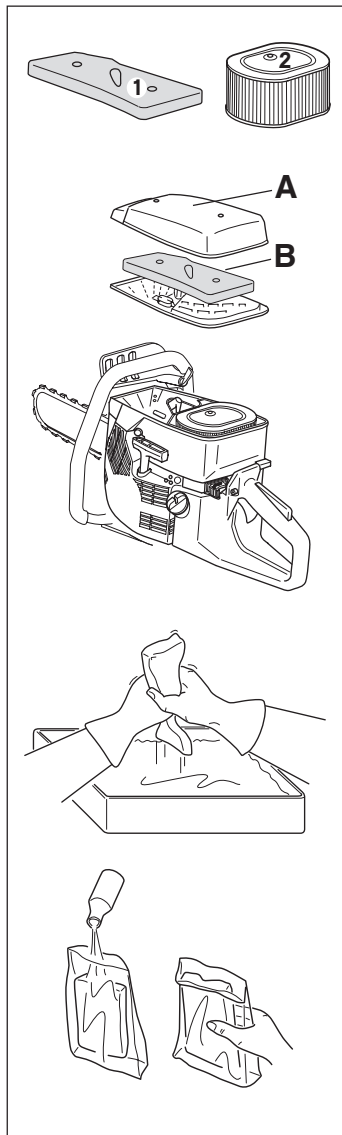
- Помех в карбюраторе
- Проблем при старте
- Понижения эффекта
- Ненужного износа частей мотора
- Повышенного расхода топлива.



Система воздушных фильтров состоит из основного фильтра (1) и добавочного фильтра (2):

1) Основной – это промасленный фильтр из пенорезины, легко доступный под крышкой (А). При пыльной работе его надо проверять/менять при каждой второй заправке. Хорошая его работа поддерживается частой очисткой и смазкой. HUSQVARNA имеет для этого особое масло.

- Снимите фильтр. Промойте хорошо в теплом мыльном растворе. Прополощите затем в чистой воде. Выжмите фильтр и дайте ему просохнуть. **ВНИМАНИЕ!** Воздух под слишком высоким давлением может повредить пенорезину.
- Промаслите фильтр как следует. Очень важно пропитать весь фильтр.



2) Дополнительный фильтр из бумаги, извлекается из-под крышки (В). Этот фильтр меняется/очищается когда эффективность мотора снижается или через 1–2 недели. Фильтр очищается потряхиванием или слегка продувается. Заметьте, что его нельзя мыть!

После длительного использования фильтр никак не может быть чистым. Поэтому все фильтры должны регулярно заменяться новыми. **Поврежденный фильтр должен заменяться всегда.**

ВАЖНАЯ ИНФОРМАЦИЯ!

Плохой уход за фильтром ведет к перегрузке свечи зажигания и ненормальному износу деталей мотора.

ТЕХНИЧЕСКОЕ ОБСЛУЖИВАНИЕ

Стартер



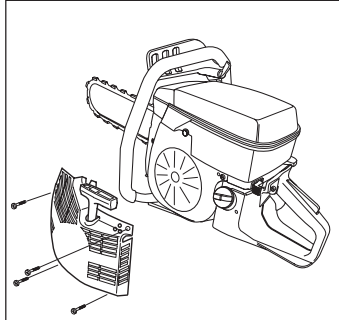
ПРЕДУПРЕЖДЕНИЕ!

- Возвратная пружина напряжена в корпусе стартера и в случае небрежного обращения может выскочить и причинить травму.
- Будьте осторожны, заменяя стартовую пружину или шнур стартера. Наденьте защитные очки.

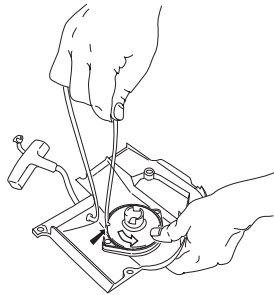
Замена поврежденного или изношенного шнура стартера



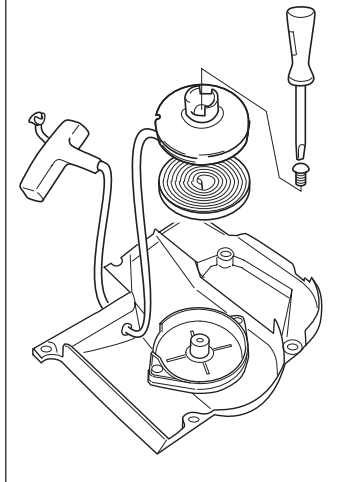
- Открутите винты, крепящие стартер к картеру двигателя, и снимите стартер.



- Вытяните шнур стартера примерно на 30 см и поднимите через выемку в шкиве. Поставьте пружину стартера в нейтральное положение, осторожно вращая шкив в обратном направлении.



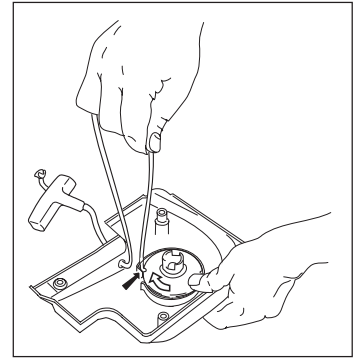
- Отверните винт в центре шкива и снимите шкив. Введите и закрепите на шкиве новый шнур. Намотайте около 3-х оборотов шнура на шкив. Соберите шкив стартера с возвратной пружиной так, чтобы конец пружины упирался в шкив. Закрепите винт в центре шкива. Пропустите шнур стартера через отверстие в корпусе и ручке. Затем завяжите большой узел на шнуре стартера.



Напряжение возвратной пружины

- Поднимите шнур стартера в выемке шкива и поверните шкив примерно два оборота по часовой стрелке.

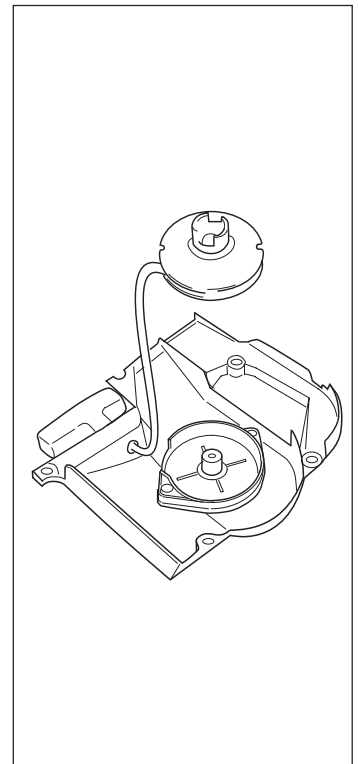
ВНИМАНИЕ! Проверьте, чтобы шкив стартера мог повернуться еще на минимум 1/2 оборота при полностью вытянутом шнуре.



Замена сломанной возвратной пружины

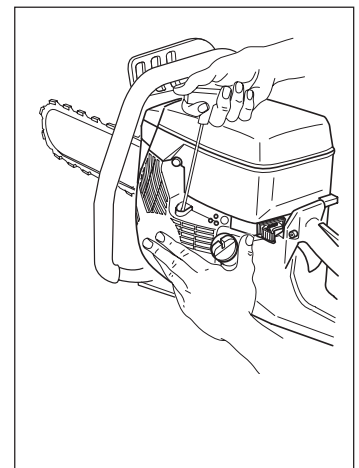


- Поднимите шкив (см. главу "Замена поврежденного или изношенного шнура стартера"). Не забудьте, что пружина сидит в корпусе стартера в напряженном состоянии.
- Снимите винты, удерживающие кассету пружины.
- Отсоедините пружину, слегка постукивая стартером, повернув его внутренней стороной вниз, по верстаку. Если во время сборки пружина выскочила, закручивать ее надо от периферии к центру.
- Смажьте возвратную пружину невязким маслом. Соберите шкив, натяните возвратную пружину.



Сборка стартера

- Соберите стартер, сначала вытянув шнур стартера, а затем установив стартер на картере двигателя. Затем отпустите шнур плавно, чтобы зубцы вошли в зацепление со шкивом.
- Вставьте и затяните винты, которые крепят стартер.



ТЕХНИЧЕСКОЕ ОБСЛУЖИВАНИЕ

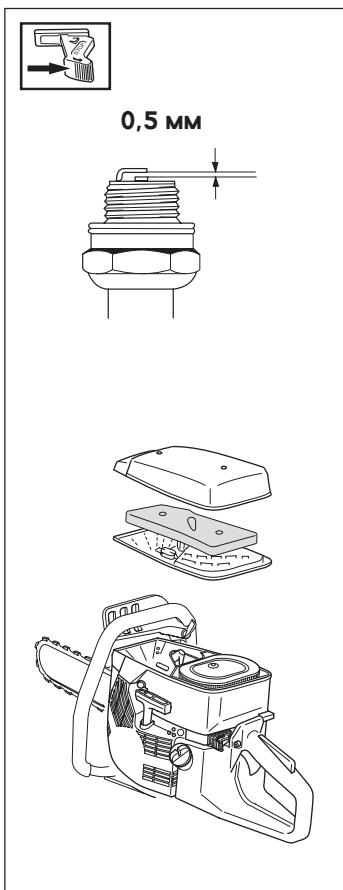
Свеча зажигания

На состояние свечи зажигания влияют:

- Неправильно отрегулированный карбюратор.
- Неправильная масляная смесь в топливе (слишком много масла).
- Загрязненный воздушный фильтр.

Эти факторы вызывают отложения на электродах свечи и могут быть причиной нарушений в ее работе и трудностей со стартом.

- Если у машины понижен эффект, ее трудно завести или холостой ход неровный: прежде чем начать принимать прочие меры, сначала проверьте свечу. Сидит ли свеча прочно на месте, почистите ее и одновременно посмотрите, чтобы зазор электродов был 0,5 мм. Свеча зажигания заменяется после примерно месяца в работе, при необходимости чаще.

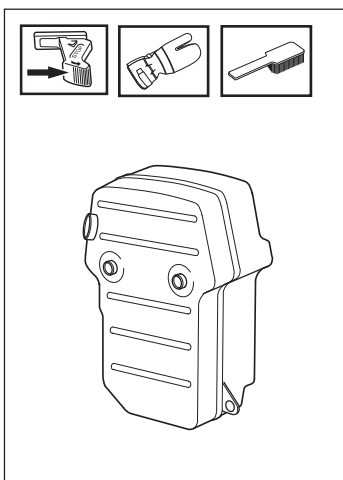


ВНИМАНИЕ! Всегда используйте рекомендованный тип свечи (см. главу "Технические характеристики")! Применение несоответствующей модели свечи может привести к порче поршня цилиндра.

Глушитель

Глушитель предназначен для снижения уровня шума и отвода выхлопных газов от рабочего. Выхлопные газы очень горячие и могут вызвать пожар при контакте с сухим и горючим материалом.

Никогда не применяйте глушитель если он в плохом состоянии.



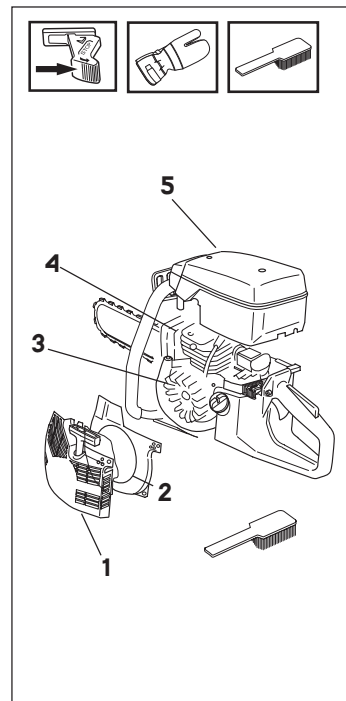
Система охлаждения

Чтобы поддерживать как можно более низкую рабочую температуру отрезная пила снабжена системой охлаждения.

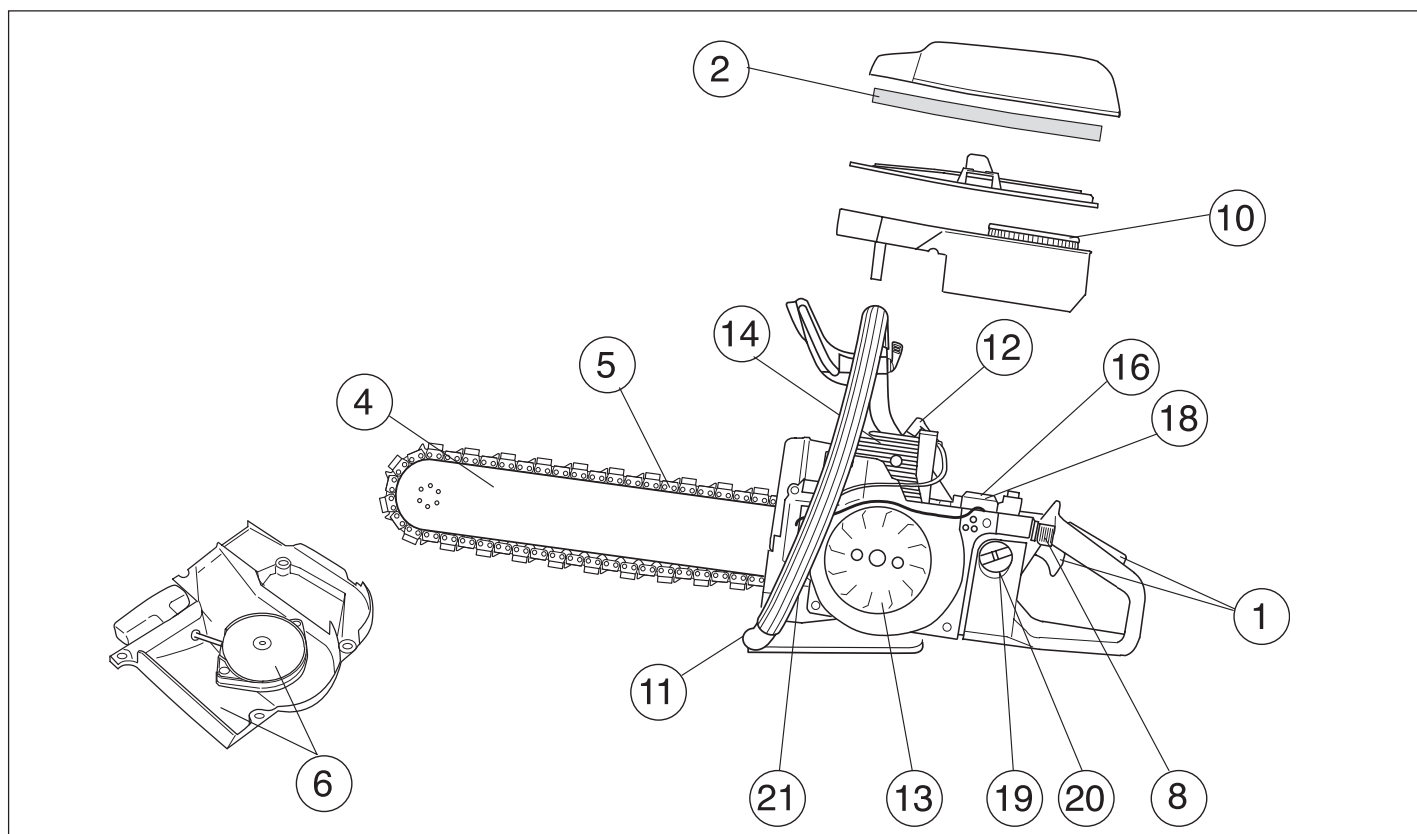
В систему охлаждения входит:

1. Воздухозаборник до стартера.
2. Формирователь потока воздуха.
3. Лопасти вентилятора на маховике
4. Ребра охлаждения на цилиндре
5. Крышка цилиндра (проводит охлажденный воздух к цилиндру).

Производите очистку системы охлаждения щеткой раз в неделю или чаще при необходимости. Загрязненная или засоренная система охлаждения приводит к перегреву отрезной пилы и, как следствие, повреждениям поршня и цилиндра.



ТЕХНИЧЕСКОЕ ОБСЛУЖИВАНИЕ



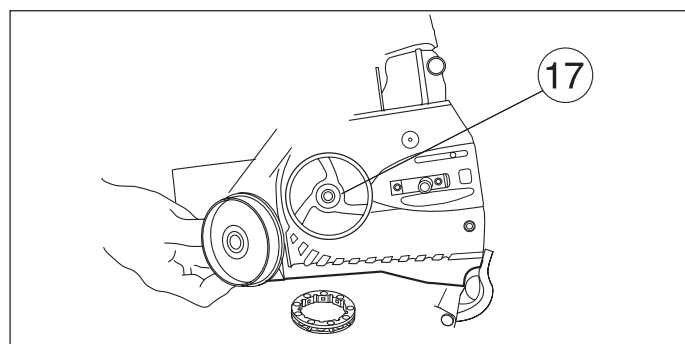
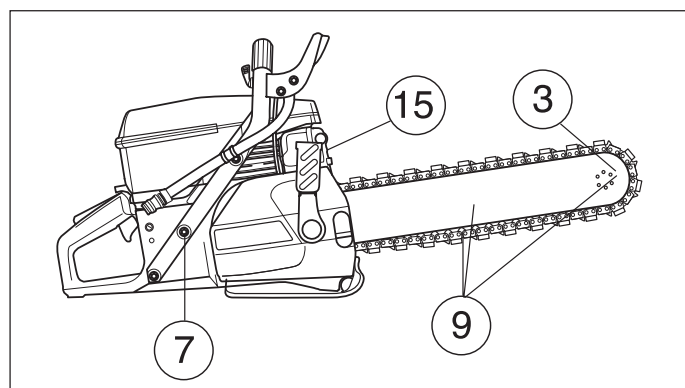
Ниже приведены некоторые инструкции по обслуживанию. При наличии дополнительных изменений обращайтесь в Вашу мастерскую по техническому обслуживанию.

Ежедневное техническое обслуживание

1. Проверьте, плавно и безопасно ли работают части системы регулировки газа (ручка газа и блокиратор пускового газа).
2. Очистите основной фильтр.
3. Проверьте звездочку наконечника.
4. Проверьте состояние шины пилы.
5. Проверьте состояние алмазной цепи.
6. Проверьте стартовый аппарат и стартовый шнур и очистите наружи воздухозаборник стартового аппарата.
7. Проверьте затяжку гаек и болтов и подтяните в случае необходимости.
8. Проверьте функцию контакта остановки.
9. Смажьте цепь, звездочку наконечника и шину пилы, чтобы избежать коррозии.

Еженедельное обслуживание

10. Проверьте обратный бумажный фильтр.
11. Проверьте ручки и виброгасящие элементы, чтобы они не были повреждены.
12. Прочистите свечу зажигания. Проверьте зазор между электродами чтобы он был 0,5 мм.
13. Прочистите лопасти вентилятора на маховике. Проверьте стартовый аппарат и возвратную пружину.
14. Прочистите охлаждающие ребра цилиндра.
15. Проверьте глушитель.
16. Проверьте работу карбюратора.



Ежемесячное обслуживание

17. Проверьте муфту сцепления, ведущее колесо и пружины на предмет износа.
18. Очистите снаружи карбюратор.
19. Проверьте топливный насос и топливный шланг, и при необходимости замените.
20. Промойте топливный бак внутри.
21. Осмотрите все провода и соединения.

ТЕХНИЧЕСКИЕ ХАРАКТЕРИСТИКИ

Мотор

Объем цилиндра, куб.см.	93,6
Диаметр цилиндра, мм	∅ 56
Ход поршня, мм	38
Обороты холостого хода, об/мин	2 500
Рекомендуемое максимально допустимое число оборотов об/мин	9 750 ± 250
Эффект, кВт/об.мин	4,5

Система зажигания

Производитель	FHP
Тип системы зажигания	CD
Свеча зажигания	NGK BPMR 7A
Зазор электродов, мм	0,5

Система топлива и смазки

Производитель	Tillotson
Тип карбюратора	HS 282A
Объем топливного бачка, литров	1,0

Вес

Без топлива и режущего оборудования	9,4
-------------------------------------	-----

Шумовые эмиссии

(См. Примечание 1)	
Шумовой эффект, измерен в dB(A)	115
Шумовой эффект, гарантирован L_{WA} dB(A)	116

Уровни шума

(См. Примечание 2)	
Эквивалент уровня шума около уха пользователя, измеренный согласно EN1454 и ISO/DIS 11201, dB(A).	103

Уровни вибрации

Вибрации на ручке измерены согласно ISO 19432	
Передняя ручка, равное значение, м/с ²	4,6
Задняя ручка, равное значение, м/с ²	9,3

Прим. 1: Шумовая эмиссия в окружающую среду измеряется как шумовой эффект (L_{w}) согласно Директивы ЕС 2000/14/ ЕС.

Прим. 2: При вычислении эквивалентного шумового давления используется суммарная энергия шумового давления в различных режимах работы в следующие периоды времени : 1/2 холостой ход и 1/2 максимальные обороты.

Режущее оборудование

Шина пилы и алмазная цепь
14"

Максимальная скорость цепи
28 м/сек при 10 000 об/мин



ТЕХНИЧЕСКИЕ ХАРАКТЕРИСТИКИ

Гарантия ЕС о соответствии (Только для Европы)

Husqvarna Construction Products, SE-433 81 Partille, Швеция, Тел.: +46-31949000, настоящим заверяет, что алмазная цепная пила **Husqvarna K950 Chain** начиная с серийного номера 2006 года выпуска и далее (год приведен ясным текстом на типовой табличке после которого приведен серийный номер), соответствует предписаниям ДИРЕКТИВЫ СОВЕТА:

- от 22 июня 1998 года "о машинах" **98/37/EG**, приложение IIA.
- от 3 мая 1989 года "об электромагнитной совместимости" **89/336/ЕЕС**, и действующих в настоящее время приложений.
- от 8 мая 2000 года об эмиссии шума в окружающую среду" 2000/14/EG. Оценка соответствия нормам выполнена согласно Приложению V.

Дополнительная информация по эмиссиям шума приведена в разделе ТЕХНИЧЕСКИЕ ХАРАКТЕРИСТИКИ.

Изделие отвечает следующим стандартам: **SS-EN ISO 12100:2003, EN-ISO 55012:2002, EN 1454, ISO 19432**

SMP Svensk Maskinprovning AB, Fyrisborgsgatan 3, SE-754 50 Uppsala, Швеция осуществил для фирмы Husqvarna AB по собственной инициативе типовую проверку изделия согласно Директиве 2000/14/EG. Сертификату присвоен номер: **01/169/012** – Husqvarna K950 Chain.

Partille, 14 ноября 2006 г.



Ove Donnerdal, Директор конструкторского отдела

115 02 90-56



2006-12-20