



- FR** Manuel d'utilisation et d'entretien
- GB** Operator's manual
- DE** Betriebs- und Wartungsanleitung
- IT** Manuale di istruzioni
- ES** Manual de explicaciones
- NL** Gebruiksaanwijzing
- SE** Drift- och underhållshandbok
- PO** Manual de instruções

RVL 200

RVL 300

VERKLARING VAN DE SYMBOLEN – INSTRUCTIES

Verklaring van de symbolen

De pictogrammen op de machines (in kleur) en in de handleiding duiden situaties aan die uw veiligheid in gevaar kunnen brengen.



LET OP! GEVAAR! Algemeen gevarensymbool



GEBOD. Gebruik tijdens het werken met de machine altijd:

- Een goedgekeurde veiligheidshelm.
- Goedgekeurde oorbescherming.
- Goedgekeurde veiligheidsbril of gelaatscherm.



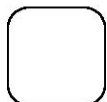
LEES aandachtig de gebruikershandleiding voordat u met de machine gaat werken.



WAARSCHUWING. Driehoek met zwarte rand en gele achtergrond: gevaar bij niet naleven. Letselgevaar voor gebruiker of omstander. Kans op schade aan machine of gereedschap.



VERBOD Rode cirkel met of zonder streep: Verboden te gebruiken.



AANWIJZING Informatie-Instructie: Bijzondere aanwijzingen betreffende het gebruik of controle van de machine.



Deze machine voldoet aan de CE-richtlijnen.



STOP symbool



Gebruik van veiligheidsbril of gelaatscherm verplicht.



Geluidsniveau in de omgeving van de machine volgens de CE-richtlijn.



Dit symbool op het product of op de verpakking geeft aan dat het product niet behandeld mag worden als huishoudelijk afval. De machine dient afgegeven te worden op een centraal inzamelingspunt voor recycling van elektrische en elektronische apparatuur. Spaar het milieu en uw gezondheid en zorg voor een verantwoorde afvoer van afgedankte apparatuur. Voor uitgebreide informatie met betrekking tot recycling van deze machine kunt u zich wenden tot de gemeente of lokale overheden, de lokale reinigingsdienst of de winkel waar u de apparatuur heeft aangeschaft.

CE-VERKLARING - INHOUDSOPGAVE

Verklaring van conformiteit

De producent, **HUSQVARNA CONSTRUCTION PRODUCTS**, 433 81 Gothenburg, Sweden, verklaart dat de machine **RVL200/RVL300** voldoet aan de eisen van de volgende RICHTLIJNEN:

- "MACHINES", gewijzigd (89/392/EEC)
- "LAAGSPANNING", gewijzigd (73/23/EEC)
- "CEM" (89/336/EEC)
- "GELUID" (2000/14/EEC)
- "AFGEDANKTE ELEKTRISCHE EN ELEKTRONISCHE APPARATUUR (AEEA)" (2002/96/EG)9/336/CEE)



Christer Carlberg, Operations Manager
Husqvarna Construction Products

Inleiding

Voordat machines onze fabriek verlaten, worden deze altijd uitgebreid gecontroleerd en wordt alles zorgvuldig nagelopen.

Wanneer u onze aanwijzingen nauwgezet opvolgt, is onder normale werkomstandigheden een lange levensduur van de machine gewaarborgd.

De in deze handleiding gegeven adviezen en getoonde onderdelen dienen uitsluitend ter informatie. Er kunnen geen rechten aan worden ontleend. Voor fouten of nalatigheid of voor schade in verband met de aflevering, het ontwerp of het gebruik van de machine wordt geen enkele garantie gegeven. Wij streven er steeds naar om de kwaliteit van onze producten te verhogen. Daarom behouden we ons het recht voor om technische specificaties zonder voorafgaande aankondiging te wijzigen en verbeteringen door te voeren.

Aan de hand van dit document kan de gebruiker:

- de machine leren kennen,
- de gebruiksmogelijkheden van de machine ontdekken,
- voorkomen dat zich ongevallen voordoen door onjuist of onoordeelkundig gebruik en bij onderhoud, reparaties en het verplaatsen en transporteren van de machine,
- de betrouwbaarheid en de duurzaamheid van de machine vergroten,
- zorg dragen voor juist gebruik, regelmatig onderhoud en snelle reparaties, zodat reparatiekosten en -tijd kunnen worden beperkt.



Deze handleiding moet altijd op de werkplek aanwezig zijn. Hij moet worden gelezen en gebruikt door iedereen die de machine monteert of gebruikt.



Voor optimale veiligheid moeten daarnaast de technische voorschriften worden nageleefd die gelden in het land waar de machine wordt gebruikt.

Inhoudsopgave

VERKLARING VAN DE SYMBOLEN

Verklaring van de symbolen 2

CE-VERKLARING

Verklaring van conformiteit 3

Inleiding 3

INHOUDSOPGAVE

inhoudsopgave 3

TECHNISCHE SPECIFICATIES

Technische specificaties 4

VEILIGHEIDSINSTRUCTIES

Bijzondere aanwijzingen 5

Doen – Niet doen 5

Controle voor in gebruik name 6

Machine benzinemotor 6

Machine elektrische motor 6

Afdanken machine 6

IN GEBRUIK NAME

Montage van het liniaal 7

Gebruik 7

ONDERHOUD

Onderhoud thermische motor 7

Algemeen onderhoud 8

Reparaties 8

Onderdelen 8

Garantie 8

De in deze handleiding gegeven adviezen en getoonde onderdelen dienen uitsluitend ter informatie. Er kunnen geen rechten aan worden ontleend.

Wij streven er steeds naar om de kwaliteit van onze producten te verhogen. Daarom behouden we ons het recht voor om technische specificaties zonder voorafgaande aankondiging te wijzigen en verbeteringen door te voeren.

TECHNISCHE SPECIFICATIES

RVL 200

Algemene gegevens

Gewicht (kg) 17 kg
 Afmetingen (L x B x H - mm) 280 x 2000 x 400

Rotatiesnelheid motor (tr/min) 7500
 Vermogen (CV/kW) 1 / 0,74

Geluidsvermogen

Geluidsvermogen , L_{WA} dB(A)
 EN ISO 3744 112

Geluidsdruk

Geluidsdruk voor gebruikersoor,
 L_{pa}(dB)EN ISO 4871 94

Trillingsniveau

Volgens ISO 5489
 Aeq (m/s²), 2,1

RVL 300

Algemene gegevens

Gewicht (kg) 21 kg
 Afmetingen (L x B x H - mm) 280 x 3000 x 400

Rotatiesnelheid motor (tr/min) 7500
 Vermogen (CV/kW) 1 / 0,74

Geluidsvermogen

Geluidsvermogen , L_{WA} dB(A)
 EN ISO 3744 112

Geluidsdruk

Geluidsdruk voor gebruikersoor,
 L_{pa}(dB)EN ISO 4871 94

Trillingsniveau

Volgens ISO 5489
 Aeq (m/s²), 2,1

Typeplaatje

TYPE	RVL 200/300	N° SERIE			
	ANNEE DE FABRICATION				
MASSE UTILE	17/21	kg	PUISSANCE	0,74	kW
MAXI OUTIL		mm	PLAGE DE TENSION		V
ALESAGE		mm	FREQUENCE		Hz
T/MIN – RPM	6000		INT UTIL		A

Typeplaatje

TYPE	RVL 200/300	N° SERIE			
	ANNEE DE FABRICATION				
MASSE UTILE	17/21	kg	PUISSANCE	0,74	kW
MAXI OUTIL		mm	PLAGE DE TENSION		V
ALESAGE		mm	FREQUENCE		Hz
T/MIN – RPM	6000		INT UTIL		A

TYPE	RVL 200/300	SERIE NUMMER			
	FABRICAGE JAAR				
NUTTIG GEWICHT	17/21	kg	VERMOGEN	0,74	kW
MAX. DIAM. GEREEDSCHAP		mm	SPANNINGSGEBEREIK		V
CIL. DOORSNEDE		mm	FREQUENTIE		Hz
T/MIN – RPM	6000		NUTTIGE INTENSITEIT		A

TYPE	RVL 200/300	SERIE NUMMER			
	FABRICAGE JAAR				
NUTTIG GEWICHT	17/21	kg	VERMOGEN	0,74	kW
MAX. DIAM. GEREEDSCHAP		mm	SPANNINGSGEBEREIK		V
CIL. DOORSNEDE		mm	FREQUENTIE		Hz
T/MIN – RPM	6000		NUTTIGE INTENSITEIT		A

VEILIGHEIDSVOORSCHRIFTEN

Algemeen

De fabrikant is niet aansprakelijk voor schade ten gevolge van onjuist gebruik of aangebrachte veranderingen aan de machine.

Gebruik van deze machine is niet zonder gevaar. Voor de veiligheid van de gebruiker en om beschadiging van uw machine te voorkomen dienen de volgende gebruiksvoorschriften in acht te worden genomen:

- Regelmatige controle van de technische staat van de machine (apparaat niet oneigenlijk gebruiken, rekening houden met eventuele risico's, verhelpen van storingen en gebreken die de veiligheid in gevaar brengen).
- Deskundig personeel (opleiding, training, leeftijd, instructies) dat zorgvuldig de handleiding heeft bestudeerd alvorens de machine te bedienen; elektrische, mechanische storingen of storingen van welke aard dan ook dienen verholpen te worden door een bevoegd reparateur (elektricien, onderhoudsmonteur, erkend reparatiebedrijf, etc...),
- Inachtneming van de op de machine vermelde waarschuwingen en aanwijzingen (persoonlijke bescherming, juist gebruik, algemene veiligheidsvoorschriften...),
- Geen wijzigingen of veranderingen aanbrengen die een veilig gebruik van de machine in gevaar brengen en waarvoor de fabrikant geen toestemming heeft gegeven.
- Uitvoeren van voorgeschreven periodieke controle- en onderhoudsbeurten.
- Garantie op originele onderdelen in geval van reparatie.

Doen

- DOEN Bestudeer de gebruikershandleiding en zorg dat u deze volledig heeft begrepen alvorens de machine te gebruiken.
- DOEN Verwijder geen veiligheidsonderdelen.
- DOEN Gebruik goedgekeurde beschermingsmiddelen voor ogen, oren, hoofd- en ademhaling.
- DOEN Houdt altijd afstand van het zaagblad en van andere bewegende delen.
- DOEN Zorg dat u in noodgevallen de zaag snel kan stopzetten.
- DOEN Zet eerst de motor uit en laat deze afkoelen voordat u de tank bijvult.
- DOEN Controleer zaagblad, flensen en assen op beschadigingen alvorens het zaagblad te monteren.
- DOEN Wees voorzichtig en neem de veiligheidsvoorschriften in acht bij laden en uitladen van de machine.

Niet doen

- NIET DOEN onbevoegden toelaten in de nabijheid van de machine tijdens starten, bijvullen met benzine of wanneer de machine in bedrijf is.
- NIET DOEN de machine gebruiken in een afgesloten ruimte, zonder ventilatie.
- NIET DOEN beschadigde materialen of bladen gebruiken.
- NIET DOEN de zaag gebruiken in ruimten waar zich brandbare stoffen bevinden. Opspringende vonken van de zaag kunnen brand of explosies veroorzaken.
- NIET DOEN een schijfbeschermer gebruiken die minder dan 180 graden gedraaid kan worden.
- NIET DOEN weglopen bij de zaag terwijl de motor draait.
- NIET DOEN werken onder invloed van alcohol of drugs.



HET NIET NALEVEN VAN DEZE VOORSCHRIFTEN KAN ERNSTIG LICHAAMELIJK LETSEL OF DE DOOD TOT GEVOLG HEBBEN .

VEILIGHEIDSVOORSCHRIFTEN

VOOR INGEBRUIKNAME



Lees aandachtig de gebruikershandleiding en raak vertrouwd met de machine voordat u deze gaat gebruiken.



Uitzetten van de motor.



Zorg voor een opgeruimde, goed verlichte en veilige werkplek (afwezigheid van vocht en gevaarlijke stoffen).



Gebruik de noodzakelijke persoonlijke beschermingsmiddelen.



Geluidshelm verplicht.



Zorg dat er geen onbevoegden zich in de nabijheid van de machine bevinden.



Gebruik uitsluitend zaagbladen die een hogere maximale werksnelheid hebben dan de as.

Machine met benzinemotor

(zie onderhoudsboekje benzinemotor) :



Houdt rekening met omgevingsomstandigheden (gezondheid en veiligheid).

- Een volle benzine tank.
- Controle van het oliepeil: de motor wordt tijdens gebruik vaak schuin gehouden. Controleer daarom regelmatig het oliepeil waarbij de motor in horizontale

positie wordt gehouden. De olie mag nooit onder het tweede streepje van het peilglas komen.

Machine met elektrische motor

Controleer het volgende:



ELEKTRISCHE VEILIGHEID: Aansluiting op wisselstroom met 30 mA aardlekschakelaar is verplicht. Indien niet aanwezig, raadpleeg onze catalogus waarin verschillende modellen aangeboden worden.

- Periodieke controle aardlekbeveiliging; reparaties aan een aardlekbeveiliging die geïntegreerd is in een snoer of stekker, mogen uitsluitend verricht worden door de fabrikant, een van zijn dealers of een erkend reparatiebedrijf om risico's ten gevolge van ondeskundig uitgevoerde reparaties te vermijden.
- Voeding van de motor: verstevigde elektrische kabel type HO7 RNF doorsnede 5 x 2,5 mm² tot 100 meter voor 400V.
- Controleer of de op het typeplaatje van de machine vermelde spanning overeenkomt met de netspanning ter plaatse.
- Driefase motor: controleer of de draairichting van de as overeenkomt met de richting van de pijl op de carter van de zaagschijf. Als de motor niet in de gewenste richting draait, zet dan de twee fasen om met behulp van de contra-stekker.
- Aarden van de machine (verplicht).

Verwijdering



Verwijder afgedankte machines volgens de geldende wettelijke voorschriften.

Voornaamste materialen:

- Motor : Aluminium (AL) - Staal (AC) – Koper (CU) - Polyamide (PA)
- Machine : Staalplaat (AC) – Gietijzer (FT) - Aluminium (AL)

STARTEN VAN DE MACHINE- ONDERHOUD

Montage van het liniaal [FIG. 1]

- Plaats het lineaal op de vloer.
- Plaats het motorblok op de liniaal.
- Bevestig de schroeven (1) en platte ringetjes (2), vervolgens de getande ringetjes (3) en moeren (4).
- Draai de schroeven aan (1) met behulp van de bijgeleverde sleutel.

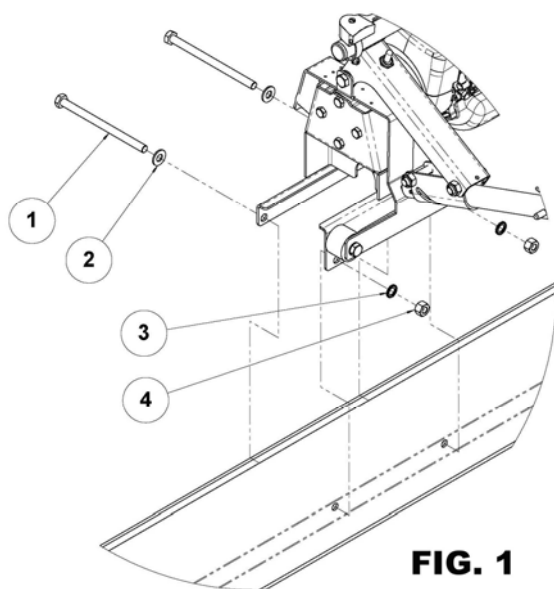
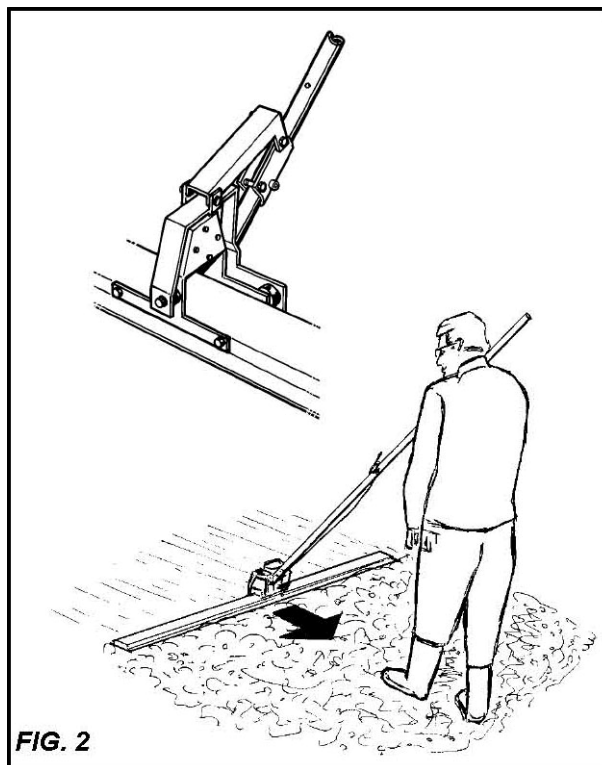


FIG. 1

Gebruik [FIG. 2]

- Na het waterpas zetten met de traditionele methodes en het gieten van het beton moet u uw liniaal aan het begin van de travee zetten.
- De langsdrager op de machine vastklikken.
- Voor het starten moet u op het liniaal diesel of bekistingolie verstuiven zodat het niet aan het beton blijft plakken.
- De motor starten (zie handleiding).
- De trilling regelen naargelang de hoeveelheid water in het beton.
- Plaats de draagbaar op de schouder, manipuleer draaiend op de draagbaar om de regel naar voor of naar achter te buigen.
- Traag naar u toe trekken.
- Indien nodig een tweede keer herhalen.
- Wanneer u de volgende travee uitvoert, moet u het liniaal zo plaatsen dat het een overlapping heeft van 15cm met de reeds gladde vloer.



Motor

STARTEN

Vul voor viertaktmotoren de tank helemaal met alleen benzine.

Niet roken tijdens deze handeling.

De carburator aanzetten, de bedieningshendel voor het gas staat dicht totdat er brandstof uit de overloop komt.



OPGEPAST :
Wanneer u de aanzuigpomp halverwege indrukt, stroomt de brandstof rechtstreeks in de motor en wordt het starten moeilijker. U moet de aanzuigpomp steeds bedienen door deze volledig in te drukken.

- De schakelaar op start zetten.
- De gashendel halfopen zetten.
- Het startluis sluiten.
- Aan het startsnoer trekken.



Niet aan het startsnoer trekken wanneer dit reeds op het baaneinde zit.

- Na de eerste ontploffing het startluis openen.
- Nogmaals aan het startsnoer trekken.
- De motorwerking regelen via de gashendel.

STARTEN VAN DE MACHINE- ONDERHOUD



STOPPEN

- De bedieningshendel voor het gas op langzaam zetten.
- De schakelaar in de stopstand plaatsen.



OPGELET :

GEBRUIK HONDA MOTOR

- Uiterste gebruiksomstandigheden : 3à 5°C en 80 à 100% vochtigheid.
- Bij het bevriezen van de carburator moet de motor stilgezet worden en na ca. 5 min. opnieuw worden gestart.



Bij werk in een gesloten of kleine ruimte, moet u zorgen voor een goede luchtverversing omdat de uitlaatgassen koolmonoxide bevatten (blootstelling aan dat giftige gas kan bewusteloosheid en zelfs de dood tot gevolg hebben).

Onderhoud

- Het liniaal na elk gebruik schoonmaken.
- De geleiding van de langsdraager minstens één keer per maand smeren.
- Wanneer u een waterstraal of hogedrukreiniger gebruikt, dan moet u **UITDRUKKELIJK** waterstralen op de motor vermijden.

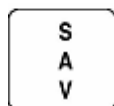
BELANGRIJK : Wanneer de voorzijde van het liniaal versleten is, kunt u het omdraaien.



De fabrikant wijst elke aansprakelijkheid af bij een onjuist gebruik of aanpassingen en wijzigingen van het materiaal.

- Honda adviseert een uiteennemen en schoonmaken van filter aan de lucht na elk gebruik

Reparatie



Wij staan volledig tot uw beschikking om uw machine zo snel en voordelig mogelijk te repareren (zie adres op achterzijde).

Onderdelen

Vermeld bij elke bestelling de aanwijzingen op het typeplaatje van de machine evenals de referentie van het te vervangen onderdeel. Op die manier verliezen we minder tijd en kunnen de te vervangen onderdelen sneller geleverd worden.

543 000 000 (0)
Artikel-nr Aantal

Garantie

1. DUUR

De garantie vangt aan vanaf de datum van aankoop door de gebruiker (factuurdatum van de wederverkoper) en is 12 maanden geldig.

2. DEKKING

De garantie beperkt zich tot het gratis vervangen door HUSQVARNA van onderdelen door haar als defekt erkend (met uitzondering van verbruiksdelen en versleten delen) op voorwaarde dat de reparatie wordt uitgevoerd in een werkplaats van HUSQVARNA of in een werkplaats die aangewezen is door HUSQVARNA.

De fabrikant aanvaardt geen enkele aansprakelijkheid voor schade, direct of indirect, materieel of immaterieel, die berokkend wordt aan personen of zaken, die het gevolg is van gebreken aan de machine of het langere tijd niet kunnen gebruiken van de machine.

3. GARANTIEVOORWAARDEN

Om aanspraak te kunnen maken op garantie is het noodzakelijk om bijgaand garantie certificaat volledig ingevuld binnen 8 dagen na aankoop terug te zenden naar HUSQVARNA.

Indien u gedurende de garantieperiode onverhoopt problemen mocht hebben met de machine, zal onze After-Sales servicedienst aangeven hoe deze snel en op de beste manier opgelost kunnen worden en zal zij aangeven tot welke dichtstbijzijnde reparatiewerkplaats u zich kunt wenden.

Indien gewenst kunt U de machine op Uw kosten naar de After-Sales servicedienst terug sturen vergezeld van de aankoopfactuur met schriftelijke opgave van het geconstateerde probleem en met het verzoek om toepassing van de garantiebepalingen.

Na ontvangst van de machine zal direct een technisch onderzoek uitgevoerd worden, waarvan het resultaat U bekend wordt gemaakt.

4. UITSLUITINGEN

Geen garantie wordt verleend bij gebreken of storingen die het gevolg zijn van:

- verkeerd gebruik, schade ontstaan bij vervoer of onderhoud,
- het gebruik van smeermiddelen en brandstoffen die niet door HUSQVARNA aanbevolen zijn of van slechte kwaliteit zijn,
- het gebruik van niet-originele onderdelen of toebehoren,
- reparaties die uitgevoerd zijn door een werkplaats die niet door HUSQVARNA erkend is,
- het gebruik van beschadigd of verkeerd gekozen diamantgereedschap (wij bevelen het gebruik van HUSQVARNA gereedschappen aan).

De goederen zullen op kosten en voor risico van de koper verzonden worden, die zelf de verantwoordelijkheid draagt voor verhaal op de transporteur binnen de wettelijke normen en termijnen.



www.husqvarnacp.com

115 03 64-20

2007-09-20