



- FR** Manuel d'utilisation et d'entretien
- GB** Operator's manual
- DE** Betriebs- und Wartungsanleitung
- IT** Manuale di istruzioni
- ES** Manual de explicaciones
- NL** Gebruiksaanwijzing
- SE** Drift- och underhållshandbok
- PO** Manual de instruções

## **MP 250 S**



## DECLARATION DE CONFORMITE AUX DIRECTIVES EUROPEENNES

HUSQVARNA CONSTRUCTION PRODUCTS, 433 81 Gothenburg, Sweden, déclare que la machine **MP250S** est conforme aux dispositions des DIRECTIVES :

- "MACHINES" modifiées (89/392/CEE)
- "BASSE TENSION" modifiées (73/23/CEE)
- "CEM" (89/336/CEE)
- "BRUITS" (2000/14/CEE)
- "DECHETS D'EQUIPEMENTS ELECTRIQUES ET ELECTRONIQUES (DEEE)" (2002/96/CE)

## EG-RICHTLIENEN – KONFORMITÄTS-ERKLÄRUNG

HUSQVARNA CONSTRUCTION PRODUCTS, 433 81 Gothenburg, Sweden, erklärt hiermit, daß die machine **MP250S** konform ist, mit der :

- "MACHINENBAURICHTLINIE" in Änderungs-fassung (89/392/CEE)
- "NIEDERSpannungsRICHTLINIE" in Änderungs-fassung (73/23/CEE)
- Linie "ELEKTROMAGNETISCHESTÖR-SICHERHEIT" (89/336/CEE)
- "LÄRMSCHUTZRICHTLINIE" (2000/14/CEE)
- "ELEKTRO-UND ELEKTRONIK-ALTOERATE"(2002/96/EG)

## DICHIARAZIONE DI CONFORMITA' ALLE DIRETTIVE EUROPEE

HUSQVARNA CONSTRUCTION PRODUCTS, 433 81 Gothenburg, Sweden, dichiara che la macchina **MP250S** est conforme e conforme alle disposizioni della DIRETTIVA :

- "MACCHINE" modificata (89/392/CEE)
- "BASSA TENSIONE" modificata (73/23/CEE)
- "CEM" (89/336/CEE)
- "RUMORI" (2000/14/CEE)
- "DI APPARECCHIATURE ELETTRICHE ED ELETTRONICHE (RAEE)" (2002/96/CE)

## FÖRSÄKRAN OM ÖVERENSSTÄMMELSE ENLIGT EU-DIREKTIVEN:

HUSQVARNA CONSTRUCTION PRODUCTS, 433 81 Gothenburg, Sweden, intygar härmed att maskinen **MP250S** uppfyller villkoren i följande DIREKTIV:

- "MASKINER" och senare ändringar (89/392/CEE)
- "LÅGSPÄNNINGAR" och senare ändringar (73/23/CEE)
- "ELEKTROMAGNETISK KOMPATIBILITET" (89/336/CEE)
- "BULLER" (2000/14/CEE)
- "ELEKTRISKA ELLER ELEKTRONISKA PRODUKTER (WEEE)" (2002/96/EG)

## DECLARATION OF CONFORMITY WITH EUROPEAN DIRECTIVES

HUSQVARNA CONSTRUCTION PRODUCTS, 433 81 Gothenburg, Sweden, herewith declares that the machine **MP250S** conforms to the DIRECTIVES :

- "MACHINES" modified (89/392/CEE)
- "LOW VOLTAGE" modified (73/23/CEE)
- "EMC" (89/336/CEE)
- "NOISE" (2000/14/CEE)
- " WASTE ELECTRICAL AND ELECTRNIC EQUIPEMENT (WEEE)" (2002/96/EC)

## DECLARACIÓN DE CONFORMIDAD CON LAS DIRECTIVAS EUROPEAS

HUSQVARNA CONSTRUCTION PRODUCTS, 433 81 Gothenburg, Sweden, dclara que la máquina **MP250S** es conforme a las disposiciones de las DIRECTIVAS :

- "MÁQUINAS" modifiées (89/392/CEE)
- "BAJA TENSION" modifiées (73/23/CEE)
- "CEM" (89/336/CEE)
- "RUIDOS" (2000/14/CEE)
- "RESIDUOS DE APARATOS ELECTRICOS Y ELECTRONICOS" (2002/96/CE)

## VERKLARING VAN CONFORMITEIT MET DE EUROPESE RICHTLIJNEN:

HUSQVARNA CONSTRUCTION PRODUCTS, 433 81 Gothenburg, Sweden, verklaart dat de machine **MP250S** voldoet aan de eisen van de volgende RICHTLIJNEN:

- "MACHINES", gewijzigd (89/392/EEC)
- "LAAGSPANNING", gewijzigd (73/23/EEC)
- "CEM" (89/336/EEC)
- "GELUID" (2000/14/EEC)
- " AFGEDANKTE ELEKTRISCHE EN ELEKTRONISCHE APPARATUUR (AEEA)" (2002/96/EG)

## DECLARAÇÃO DE CONFORMIDADE COM AS DIRECTIVAS EUROPEIAS:


HUSQVARNA CONSTRUCTION PRODUCTS, 433 81 Gothenburg, Sweden, declara que a máquina **MP250S** está em conformidade com as disposições das DIRECTIVAS:

- "MÁQUINAS" modificadas (89/392/CEE)
- "BAIXA TENSÃO" modificadas (73/23/CEE)
- "CEM" (89/336/CEE)
- "RUIDOS" (2000/14/CEE)
- " RESIDUOS DE EQUIPAMENTOS ELECTRICOS E ELECTRONICOS (REEE)" (2002/96/CE)




Christer Carlberg, Operations Manager  
Husqvarna Construction Products


## FR - Informations Concernant L'environnement

Le symbole  sur le produit ou sur son emballage indique que ce produit ne doit pas être traité comme déchet ménager. Il doit obligatoirement être déposé au point de collecte prévu pour le recyclage du matériel électrique et électronique. En vous conformant à une procédure d'enlèvement correcte du produit devenu obsolète, vous aiderez à prévenir tout effet nuisible à l'environnement et à la santé, qu'une manipulation inappropriée de celui-ci pourrait autrement provoquer. Pour de plus amples informations sur le recyclage de ce produit, veuillez contacter votre mairie ou collectivité locale, la déchetterie de votre localité ou le magasin où vous avez acheté le produit.


## DE - Umweltinformation

Das Symbol  auf dem Produkt bzw. auf der Produktverpackung gibt an, dass dieses Produkt nicht als Hausmüll behandelt werden darf. Zur Entsorgung ist es an einen entsprechenden Recycling-Punkt für elektrische und elektronische Geräte zu bringen. Durch die umweltgerechte Entsorgung dieses Produkts tragen Sie dazu bei, potentielle Folgeschäden an der Umwelt und Gesundheitsschäden zu verhindern. Ausführlichere Informationen über das Recycling dieses Produkts erhalten Sie auf Wunsch von Ihrem Stadt- oder Gemeinderat, den für die Hausmüllentsorgung zuständigen Behörden oder dem Geschäft, in dem Sie dieses Produkt gekauft haben.


## ES - Información Ecológica

El símbolo  en el producto o en su envase indica que no se puede tratar este producto como desperdicio doméstico. Deberá por lo tanto depositarse en el punto de recogida aplicable para el reciclado de equipos eléctricos y electrónicos. Asegúrese de eliminar este producto correctamente, ayudará así a evitar consecuencias potenciales negativas para el medio ambiente y la salud humana, que podrían de lo contrario ocurrir con el manejo inapropiado de los residuos de este producto. Para obtener información más detallada sobre el reciclado de este producto, contacte con la oficina municipal local, con el servicio de eliminación de desperdicios domésticos o con la tienda donde compró el producto.


## SE - Miljöinformation

Symbolen  på produkten eller dess förpackning indikerar att denna produkt ej kan hanteras som hushållsavfall. Den skall i stället överlämnas till passande återvinningsstation för återvinning av elektrisk och elektronisk utrustning. Genom att se till att denna produkt omhändertas ordentligt kan du hjälpa till att motverka potentiella negativa konsekvenser på miljö och människor, vilka annars kan orsakas genom oriktig avfallshantering av denna produkt. För mer detaljerad information om återvinning av denna produkt, kontakta din kommun, din hushållsavfallsservice eller affären där du köpte produkten.

## GB - Environmental Information

The symbol  on the product or on its packaging indicates that this product may not be treated as household waste. Instead it shall be handed over to the applicable collection point for the recycling of electrical and electronic equipment. By ensuring this product is disposed of correctly, you will help prevent potential negative consequences for the environment and human health, which could otherwise be caused by inappropriate waste handling of this product. For more detailed information about recycling of this product, please contact your local council office, your household waste disposal service or the shop where you purchased the product.


## IT - Informazioni di Carattere Ambientale

Il simbolo  che appare sul prodotto o sulla confezione indica che il prodotto non può essere smaltito come rifiuti domestici. Invece deve essere consegnato all'inerente punto di raccolta per il riciclo di apparecchi elettrici o elettronici. Assicurandosi che questo prodotto venga smaltito correttamente, si aiuta a prevenire potenziali conseguenze negative per l'ambiente e per la sanità delle persone, che potrebbero altrimenti essere causate con l'incorretto smaltimento di questo prodotto. Per ulteriori informazioni dettagliate sullo smaltimento, si prega contattare il locale comune, il servizio dello smaltimento dei rifiuti oppure il negozio dove il prodotto è stato acquistato.

## NL - Informatie met betrekking tot het milieu

Het symbol  op het product of de verpakking betekent dat dit product niet mag worden behandeld als gewoon huishoudelijk afval, maar in plaats daarvan moet worden ingeleverd bij het punt voor recycling van elektrische en elektronische apparatuur. Door dit product correct te verwijderen helpt u om de negatieve gevolgen die een verkeerde verwerking van dit product kan hebben voor het milieu en de gezondheid te voorkomen. Voor verdere informatie over recycling van dit product kunt u contact opnemen met uw gemeente, de relevante dienst voor de verwerking van huishoudelijk afval of de winkel waar u het product hebt gekocht.

## P - Informação Ambiental

O símbolo  existente no produto ou na respectiva embalagem indica que o produto não pode ser tratado como lixo doméstico. Por conseguinte, deverá ser depositado no ponto de recolha aplicável para efeitos de reciclagem de equipamento eléctrico e electrónico. Ao assegurar-se de que a deposição deste produto é efectuada da forma correcta, estará a contribuir para evitar consequências potencialmente negativas para o ambiente e a saúde humana, que, de outro modo, poderiam ser causadas pelo manuseamento inadequado deste produto. Para mais informações sobre a reciclagem deste produto, contacte o gabinete municipal da sua localidade, o serviço de recolha de lixos domésticos ou a loja onde adquiriu o produto.

## PREFACE DU MANUEL

Avant de quitter notre usine, chaque machine subit une série de contrôles au cours desquels tout est minutieusement vérifié.

La stricte observation de nos instructions assurera à votre machine, dans des conditions normales de travail, une grande longévité.

Les conseils d'utilisation et pièces détachées figurant sur ce document sont donnés à titre d'information et non d'engagement. Aucune garantie ne sera accordée en cas d'erreurs ou d'omissions, ou pour des dommages relatifs à la livraison, à la conception ou l'utilisation de la machine. Soucieux de la qualité de nos produits, nous nous réservons le droit d'effectuer, sans préavis, toutes modifications techniques en vue de leur amélioration.

Ce document servira l'utilisateur à :

- se familiariser avec la machine,
- connaître ses possibilités d'utilisation,
- éviter les accidents lors d'un emploi non adapté, par une personne non formée, lors de l'entretien, maintenance, remise en état, déplacement, transport,
- augmenter la fiabilité et la durée de la machine,
- d'assurer une utilisation correcte, un entretien régulier, un dépannage rapide afin de diminuer les frais de réparation et les temps d'immobilisation.

**Disponibilité du manuel à tout moment sur le lieu de travail.**

**Lecture et utilisation par toute personne assurant l'installation ou l'utilisation.**

**Les réglementations techniques obligatoires en vigueur dans le pays d'utilisation de la machine sont également à respecter pour une sécurité maximum.**

## CONSIGNES GENERALES DE SECURITE

L'emploi de pictogrammes sur les machines (en couleur) et dans le manuel indiqueront des conseils qui concernent votre sécurité.



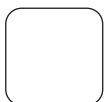
**OBLIGATION** ➔ Fond bleu marquage blanc : *sécurité obligatoire*  
+ marquage rouge : *interdiction de mouvement*



**AVERTISSEMENT** ➔ Triangle et marquage noir sur fond jaune : *danger si non respect, risque de blessures pour l'utilisateur ou des tiers, pouvant entraîner des dégâts sur la machine ou l'outil.*



**INTERDICTION** ➔ Cerclage rouge avec ou sans barre : *utilisation, présence interdite.*



**INDICATION** ➔ Information - Instruction : *indications particulières concernant l'utilisation, le contrôle.*



Ce symbole signifie que la machine est conforme à la directive européenne.

## CONSIGNES PARTICULIERES

Conçue pour assurer un service sûr et fiable dans des conditions d'utilisation conformes aux instructions, la raboteuse peut présenter des dangers pour l'utilisateur et des risques de détérioration, des contrôles réguliers sur le chantier sont nécessaires, s'assurer :

- de l'état technique parfait (utilisation suivant affectation en tenant compte des risques éventuels, suppression de toute malfonction nuisible à la sécurité),
- de l'usage de plateaux conformes s'adaptant d'origine sur la machine, utilisation interdite de tout autre plateaux de forme, de dimension, de fixation non appropriés à la machine,
- d'un personnel compétent (qualification, âge, formation, instruction) ayant pris connaissance dans le détail du manuel avant de commencer le travail ; toute anomalie électrique, mécanique ou d'autre origine sera contrôlée par une personne habilitée à intervenir (électricien, responsable de l'entretien, agent revendeur agréé, etc...),
- s'assurer du respect des avertissements et directives marqués sur la machine (protections adéquates personnelles), utilisation conforme, instructions de sécurité en général...),
- qu'aucune modification, transformation ou complément soit nuisible à la sécurité et ne sera pas réalisée sans l'autorisation du fabricant,
- du respect des fréquences de vérifications et contrôles périodiques préconisés,
- de la garantie de pièces de rechange d'origine lors de réparations.

Plaque signalétique

LE FABRICANT			
TYPE		N° SERIE	
		ANNEE DE FABRICATION	
• MASSE UTILE	kg	• PUISSANCE	kW
Ø MAXI OUTIL	mm	PLAGE DE TENSION	V
Ø ALESAGE	mm	FREQUENCE	Hz
T/MN - RPM		INT. UTIL.	A

## 1 Emploi

### Utilisation :

- Machine à polir les sols en marbre, pierre, marbre reconstitué, granit, ardoise, opus, etc...

### Outils et applications :

- Plateau porte segments.  
Pour tous les travaux, blocs interchangeables instantanément, retenus par cales de blocage.
- Plateau porte-meule "Corex".  
Pour ébauche d'opus ou dans tous les cas de dénivellation importante de carrelage collage d'une meule couronne.
- Plateau porte feutre pour la finition au "Polyclair".

*(Renseignements auprès de votre fournisseur habituel)*

## 2 Caractéristiques techniques

- **Puissance** : 3 CV (2,2 KW)  
5,5 CV (4 KW)
- **Tension** :  
- 220/240 V - 50/60 Hz - monophasé (~ 10 A)  
- 400 V - 50/60 Hz - triphasé (~ 6 A)
- **Vitesse moteur** : 1500 tr/mn
- **Vitesse de rotation du plateau** : 500 tr/mn
- **Protection électrique** : IP 44
- **Poids** : de 95 kg à 140 kg (selon version)
- **Réservoir** : 22 litres
- Poignée de conduite isolée
- **Alimentation par câble suivant tension** :  
- Mono : 220/240 V : 3 x 1,5 mm<sup>2</sup>  
- Triphasé : 380/400 V : 4 ou 5 x 1,5 mm<sup>2</sup>
- Transmission par courroie

MODELE	PUISSANCE ACOUSTIQUE	PRESSION ACOUSTIQUE	NIVEAU DE VIBRATION
	Lwa (dB) EN ISO 3744	Lpa (dB) EN ISO 4871	ENV 25349
2,2 KW 230 V	90	79	0.1
4 KW 400 V	93	79	0.21

### 3 Contrôle et Description de la machine

- A réception, contrôler l'état de votre machine.
- La conserver en permanence en bon état de propreté.
- Contrôler périodiquement le cordon d'alimentation, la rallonge.
- Pendant le travail, rester toujours attentif.
- Vérifier la fixation des pièces (vibration anormale), le bon montage.

- |                                       |                            |
|---------------------------------------|----------------------------|
| ① Poignée de manœuvre                 | ⑨ Levier de réglage essieu |
| ② Bouton moleté (réglage débit d'eau) | ⑩ Levier de blocage essieu |
| ③ Réservoir                           | ⑪ Moteur                   |
| ④ Poignée de manœuvre                 | ⑫ Commutateur              |
| ⑤ Moyeu                               | ⑬ Fiche                    |
| ⑥ Bande de protection                 | ⑭ Protège courbe du câble  |
| ⑦ Châssis                             | ⑮ Support moteur           |
| ⑧ Courroie de transmission            | ⑯ DCDR (option)            |

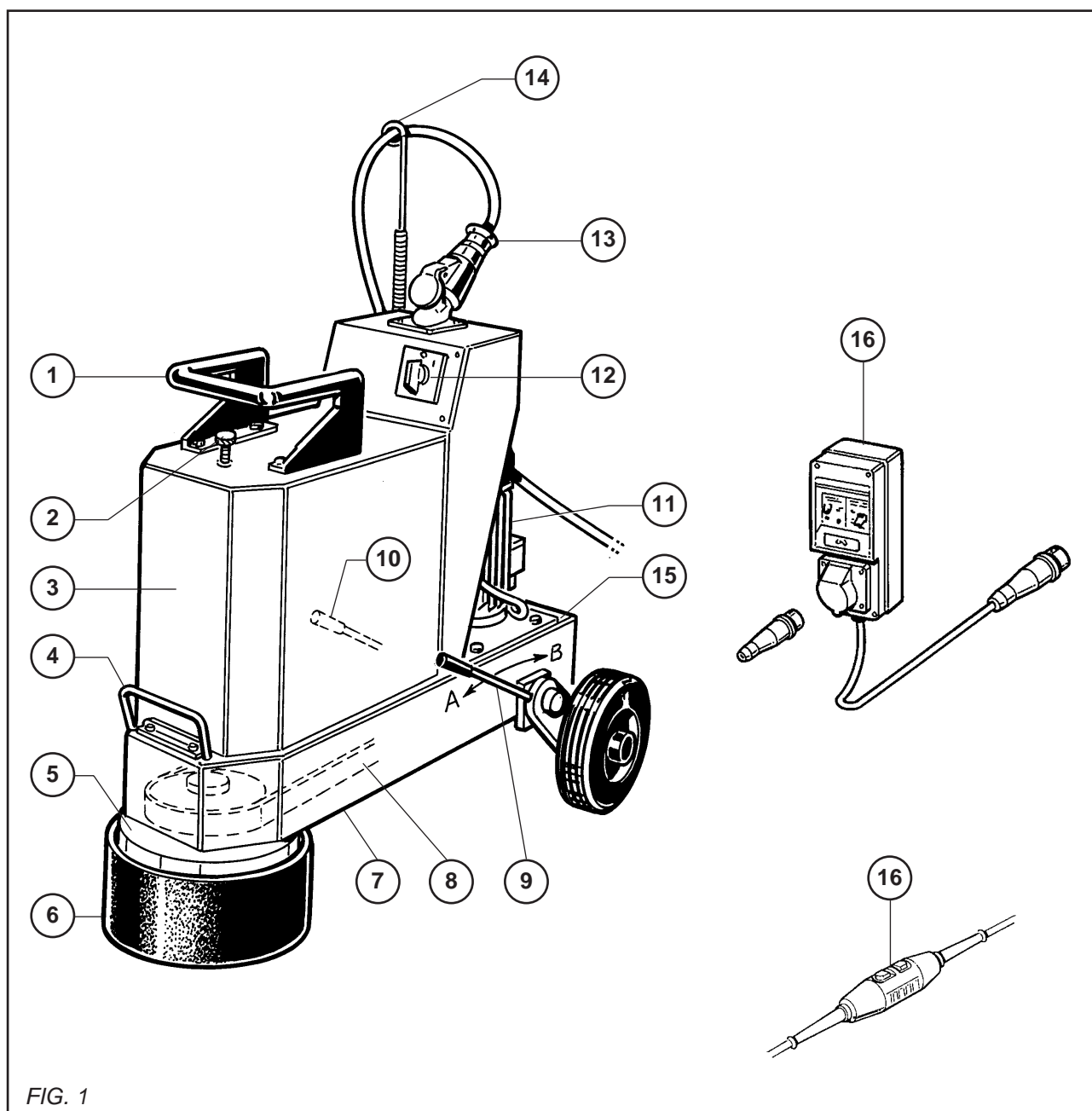
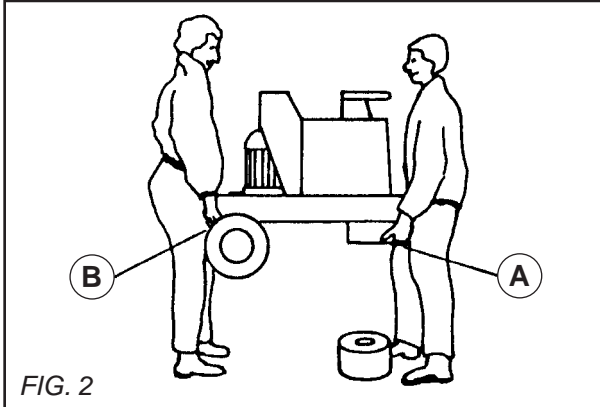


FIG. 1

## 4 Manutention - Transport

- La machine se déplace sur ses roues en soulevant légèrement l'avant. Pour franchir les différents niveaux, deux ouvriers sont nécessaires.
- L'emplacement des mains est prévu sur le moyeu avant (A), ainsi que sur l'arrière de la machine (B). Lors de cette manœuvre le plateau reste au sol [VOIR FIG. 2].



## 5 Vérification avant la mise en route



**Avant toute mise en service, lire attentivement la notice, et se familiariser avec la machine.**



**Le champ de travail doit être parfaitement en ordre, bien éclairé, et ne doit présenter aucun risque (ni humidité, ni produits dangereux à proximité).**



**Obligation port du casque antibruit.**



**L'opérateur doit porter des protections appropriées au travail.**



**Toute personne étrangère doit être écartée du champ de travail.**



**Usage de plateaux conformes d'origine. Utilisation interdite de plateaux de forme, de dimension, de fixation non appropriés à la machine.**



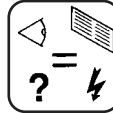
**Le fabricant décline toute responsabilité résultant d'un emploi inadapté, de toute modification, adaptation ou motorisation non conforme à la définition d'origine prévue par le constructeur.**

## 6 Raccordement électrique



### - SECURITE ELECTRIQUE :

Obligation de branchement sur un réseau équipé d'un disjoncteur à courant différentiel résiduel 30 mA avec mise à la terre. Dans le cas d'absence de ce disjoncteur sur le réseau, consulter notre catalogue proposant différents modèles.



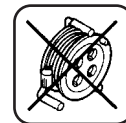
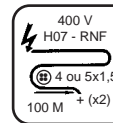
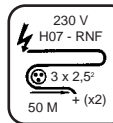
- S'assurer du voltage du réseau, identique à la plaque de la machine.

### - Moteur triphasé :

S'assurer que le sens de rotation corresponde à la flèche sur le capot du moteur : si le moteur ne tourne pas dans le sens désiré, inverser deux des fils d'alimentation.



- Utiliser des prises de courant monophasé du type 2 P + T, ou triphasé 3 P + T - 3 P + N + T suivant tensions correspondantes.



- Câble prolongateur : section du câble suffisante pour la puissance électrique, raccordement au réseau par un câble type H07 RNF de section :

- 3 x 2,5 mm<sup>2</sup> jusqu'à 50 m pour 230 V

- 4 ou 5 x 1,5 mm<sup>2</sup> jusqu'à 100 m pour 400 V



• **PLATEAU PORTE MEULE COURONNE**

Pour ébauche d'opus ou béton (léger), emploi à sec d'une meule couronne type corex "écrous noyés".



**Attention à la longueur des vis dans le cas de perte sous risque de détérioration de la meule.**

• **PLATEAU PORTE SEGMENTS**

- Pour tous travaux, blocs interchangeables instantanément, retenus par cales de blocage.
- Placer le bloc magnésien **(A)** sur le plateau **(B)** de manière à présenter la partie angulaire du bloc entre la cale **(C)** et le bord du plateau. Encastrer le bloc en effectuant une pression tout en orientant la cale de façon que le bloc soit maintenu par la plus grande surface d'appui possible [VOIR FIG. 3].
- La cale est excentrée pour permettre l'utilisation de bloc plus ou moins gros.

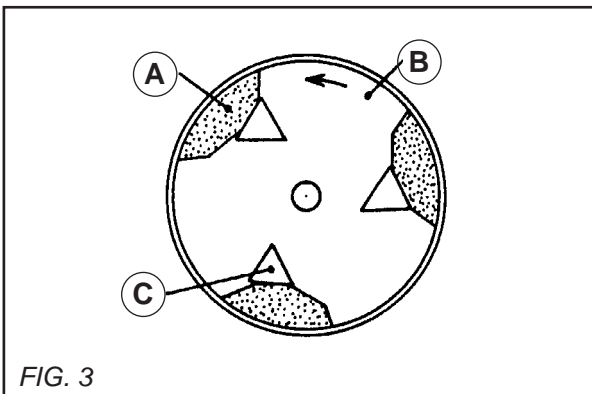


FIG. 3

• **PLATEAU PORTE FEUTRE [VOIR FIG. 4] :**

- Nettoyer la face d'appui du plateau **(A)**.
- Enduire le feutre **(B)** de colle "Contact".
- Enduire la surface d'appui du plateau.
- Mettre en place le feutre sur le plateau et laisser sécher 5 heures.

Nous recommandons de faire pression sur le feutre avec une charge quelconque pendant le séchage.

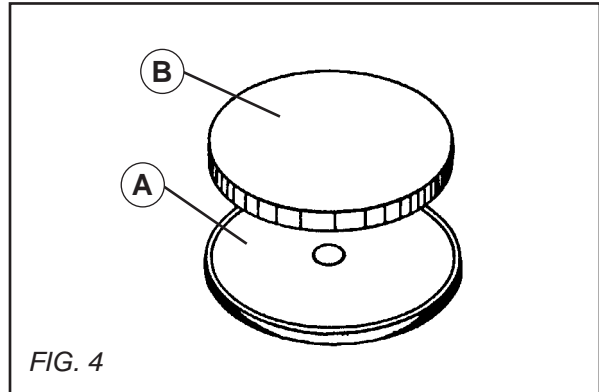


FIG. 4

• **FIXATION DES PLATEAUX**

Voir montage de la meule, du feutre et des segments sur le plateau avant d'effectuer cette opération [CHAPITRE 7].

**Fixation d'un plateau [VOIR FIG. 5] :**

- Placer le plateau sur le sol.
- Placer le ressort sur le plateau (autour du moyeu).
- Placer la bande en polyester ou en caoutchouc autour du plateau.
- S'assurer du positionnement correct de l'entraîneur avec le plateau au cours de son emboîtement.

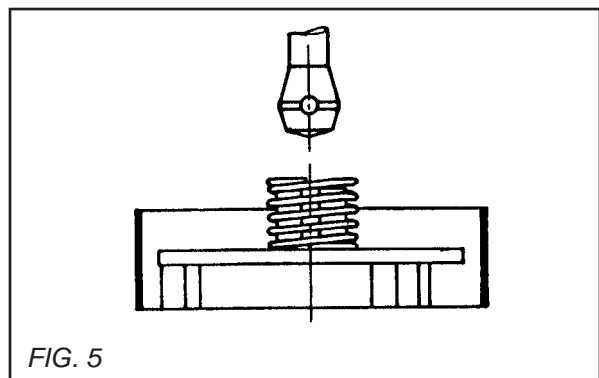


FIG. 5

## 8 Mode d'opérations pratiques

Les opérations de polissage et lustrage des marbres, pierre, granito etc... décrites ci-dessous sont à exécuter dans l'ordre pour obtenir le *dégrossissage*, *l'adouci*, *le masticage*, *le polissage*, et *le lustrage*.


Il faut considérer que, malgré la différence de dureté des différents matériaux, tant sur le plan amalgame qu'homogénéité, les opérations sont identiques dans le dégrossissage et le polissage, mais il n'en est pas de même dans les opérations de lustrage et nous reviendrons sur cette question dans le dernier chapitre.

### • DEGROSSISSAGE

Cette opération consiste à effectuer le premier passage machine, après la pose du sol. La granulométrie du premier abrasif se détermine en fonction de la régularité des surfaces et de sa forme de pose : plus il y a d'écart, plus le grain utilisé doit être gros.

Explications :

- **Sol en dalles** : dans les dimensions standards ou non, en marbre, pierre ou agglomérés, cabochon ou non.  
Si ces dalles sont posées régulièrement et si les joints ne forment pas des balèvres supérieures à 1 ou 2 mm, utiliser les *blocs segments* magnésiens en granulométrie 0.

SUPERMAG Agglomérant magnésie	
Segments prismatiques - Rep. 100	
	• Grain 000
	00
	0
	1
	2
	3
	4
• 5 Star Super	

Si ces mêmes dalles ont des balèvres plus importantes, nous vous conseillons l'utilisation d'une *meule couronne* en granulométrie 16 Q bakélite à sec (se renseigner auprès de votre fournisseur).

- **Sol sous forme d'opus "APPAREILLE" ou "INCERTUM"**

L'opus peut être en pierre ou marbre, les joints sont habituellement faits en granito, c'est-à-dire, du concassé de marbre, mélangé à du ciment et du colorant, les joints doivent être en relief de quelques millimètres, et de ce fait, il est indispensable d'utiliser la meule couronne d'ébauche en bakélite grain 16 Q à sec.

- **Granito avec joints ou sans joints**

En première opération, nous conseillons également l'utilisation de meule couronne bakélite grain 16 Q ou, si ce dernier est plat et bien roulé et ne possède aucune aspérité très importante, les blocs segments magnésiens granulométrie 00.

### • ADOUCI

Cette opération consiste, après le dégrossissage, à réduire les traits causés par l'utilisation d'abrasif gros grain avant l'opération de masticage.

Dans tous les cas de dallage, il est conseillé la granulométrie de blocs magnésiens n° 1.

### • MASTICAGE

Cette opération qui intervient entre la granulométrie n° 1 et 2, est indispensable dans tous les cas de dallage et dans n'importe quel matériau.

Il consiste à *reboucher les trous* occasionnés par les bulles d'air dans les joints en ciment ou dans les dallages; ceci peut être fait avec une barbotine liquide qui est un mélange de ciment blanc avec un colorant correspondant à la couleur du dallage, soit au moyen de mastic à séchage rapide (se reporter à la notice STONIX).

### STONIX

Conditionnement : bidon ou boîte de 1 kg avec durcisseur en tube

#### COLLES

Réf. 201 .....Neutre, viscosité normale  
Réf. 202 .....Neutre, viscosité normale  
Réf. 205 L .....Transparente liquide  
Réf. 205 E .....Transparente épaisse  
Réf. 206 .....Cristal liquide

#### MASTICS

Réf. 203 .....Neutre, viscosité épaisse  
Réf. 203 SB .....Teinté **BLANC**  
Réf. 206 ST .....Teinté **TRAVERTIN**

Tube DURCISSEUR

Colle mastic JOLLY TIXO

Après le séchage de cette barbotine qui demande 24 heures dans une pièce normalement chauffée, ou de 15 à 30 minutes pour le mastic "STONIX", on effectue la troisième opération, qui est celle **définitive de polissage**.

## • POLISSAGE

Cette dernière est faite successivement avec des blocs segments magnésiens en granulométrie n° 2, 3 et 4 (5 Star Super pour obtention d'un brillant satiné).

Les opérations successives faites par ces granulométries permettent d'atténuer et de supprimer petit à petit les traits du polissage et d'obtenir un fini parfait.

**IMPORTANT** : Ce serait une erreur d'éviter le passage de l'un ou de l'autre de ces grains pour rendre le travail plus économique, car cela ne correspondrait pas à la réalité, étant donné qu'en supprimant par exemple le grain n° 2, et en passant directement le grain n° 3, il faudrait mettre le double de temps pour obtenir un résultat identique. Chaque grain a été étudié pour obtenir le fini que l'on recherche, et il faut absolument suivre le mode opératoire stipulé.

Après le passage du grain n° 4, on peut convenir que le polissage est parfait et terminé; à ce moment-là, vous possédez un *dallage sans aucune rayure*, mais qui n'a pas la vivacité de la pierre lustrée.

## • LUSTRAGE

Ce dernier est une opération destinée à donner l'*éclat* du fini au polissage que vous avez terminé avec le grain n° 4. Suivant la qualité du matériau, il est nécessaire d'effectuer des opérations que nous avons largement simplifiées par la création des poudres lustrage "POLYECLAIR".

Ces poudres ont été étudiées dans un but de rationalisation qui permet d'éviter la recherche du produit chimique adapté à chaque matériau.

### POLYECLAIR

Poudre à action cristallisante, livrée en pot plastique de 2 kg

**Type A** Pour marbre, pierre à fond clair

**Type C** Pour marbre foncé et granit

**Type D** Universel

Nous vous conseillons de vous référer à la notice d'emploi de notre produit "POLYECLAIR" qui vous donne toute satisfaction avec des rendements très satisfaisants.

## DETAILS DES OPERATIONS DE LUSTRAGE

Votre machine à polir est équipée d'un plateau porte-feutre avec *feutre de polissage*, d'une qualité très dure de façon à garder toujours sa planimétrie.

**Pour les marbres clairs et la pierre** : on doit simplement utiliser le feutre sans aucun accessoire, après s'être assuré que le *dallage est parfaitement propre et sec*. Ceci est indispensable pour obtenir dans tous les cas le brillant parfait.

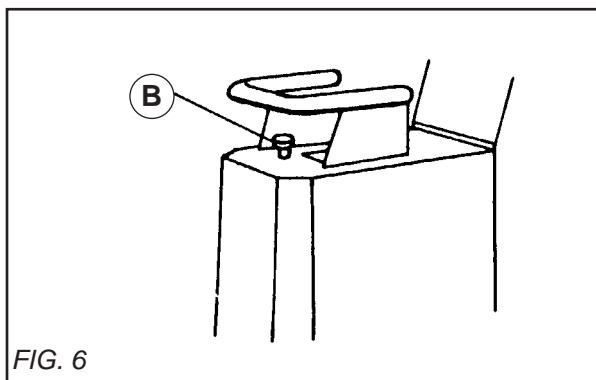
Saupoudrer sur le sol, 20 gr environ de ce produit "POLYECLAIR" tout en formant un cercle égal au diamètre du feutre. Ajouter à cette poudre quelques gouttes d'eau sur la surface à lustrer pour former une pâte et passer le plateau porte-feutre sur ce mélange.

L'opération de lustrage doit être commencée et continuée *humide en ajoutant quelques gouttes d'eau* au moyen d'une éponge mais sans *jamais arroser abondamment*. A ce moment-là, l'échauffement qui se produit avec le feutre et le sol assure le brillant. On cesse d'ajouter de l'eau et l'on continue à faire marcher la machine de façon que la friction fasse évaporer toute l'eau qui reste au sol.

Terminer par un nettoyage à l'eau avec aspirateur de boues.

### 9 Remplissage du réservoir

- Par l'orifice, verser l'eau dans le réservoir (contenance 22 litres). Le débit d'eau est réglé par le bouton moleté **(B)** [VOIR FIG. 6].
- Après chaque utilisation de la machine, fermer l'arrivée d'eau. Quand la machine doit rester sans servir un certain temps, prendre soin de démonter le réservoir en enlevant les deux vis situées devant, à la base du réservoir et une vis située au-dessus du moteur. Nettoyer et rincer pour éviter le colmatage des trous d'écoulement d'eau.



## 10 Mise en service



**La machine ne doit pas être mise en marche en position verticale ou lorsqu'elle est levée.**



**Rester toujours attentif  
Adopter une position confortable et équilibrée.**



**Avant la mise en service, enlever les clés et outils de réglage du sol ou de la machine.**



**Maintenir le carter de protection en place pendant toute la durée du travail**

### • Version MONOPHASEE :

- Mettre en marche en tournant le bouton du commutateur sur la position 1.

### • Version TRIPHASEE :

- S'assurer du voltage du réseau.
- Positionner le chiffre 220 (230 V) ou 380 (400 V) de l'inverseur devant le regard avant la mise en marche du commutateur.  
*Ne pas laisser la clé dans l'inverseur de tension: risque de fausse manœuvre pouvant détériorer le moteur.*
- S'assurer du sens de rotation [PARAGRAPHE 6].

## 11 Essieu réglable

Prévu pour une usure plus régulière des blocs ou abrasifs.

- *Position arrière* : pour l'ébauche (poids maximum).  
Obtenu en desserrant le levier (A) et en amenant vers l'avant le levier (B) [VOIR FIG. 7].
- *Position avant* : pour la finition (poids minimum)  
Obtenu en desserrant le levier (A) et en amenant vers l'arrière le levier (B) [VOIR FIG. 7].

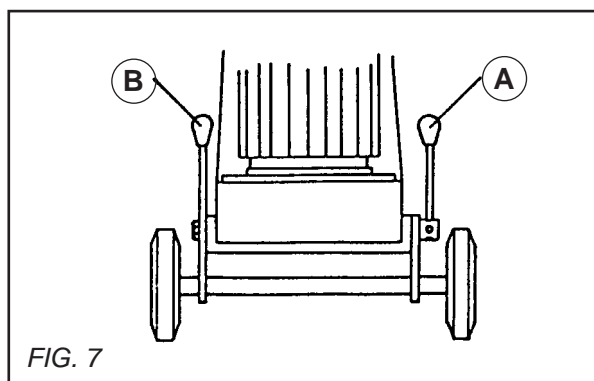


FIG. 7

## 12 Tension de courroie (arrêt moteur)

Pour changer la courroie ou la tendre, il suffit de débloquer les boulons (E) de fixation du moteur sur le châssis, et de tourner la vis de tension (C) vers la droite si l'on veut tendre, vers la gauche si l'on veut détendre [VOIR FIG. 8]. (Contrôle de la tension par trappe sous le châssis, machine débranchée).



**Ne jamais tendre à l'extrême, ce qui provoquerait la fatigue et l'échauffement des paliers.**

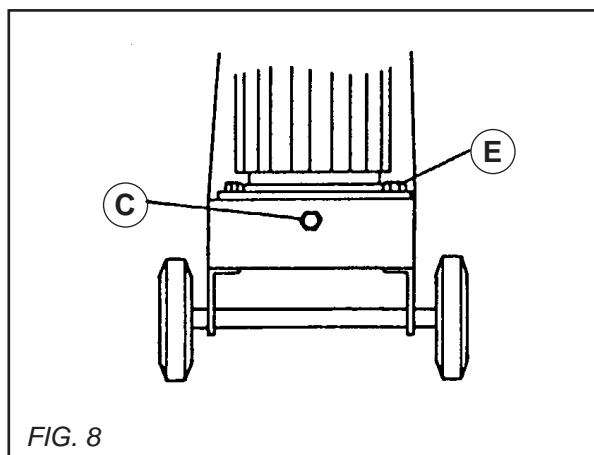


FIG. 8

### 13 Recommandations importantes



**Le fabricant décline toute responsabilité résultant d'un emploi inadapté, de toute modification, adaptation ou motorisation non conforme à la définition d'origine prévue par le constructeur.**



**Au poste de travail, la puissance sonore peut dépasser 85 db (A). Dans ce cas, des mesures individuelles de protection doivent être prises.**

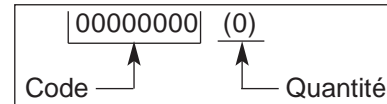
### 14 Réparations

S  
A  
V

Nous sommes à votre entière disposition pour vous assurer toute réparation dans les délais les plus réduits et aux meilleurs prix (voir adresse au verso)

### 15 Pièces de rechange

Pour une livraison rapide de pièces de rechange et afin d'éviter toute perte de temps, il est nécessaire de rappeler à chaque commande les indications qui figurent sur la plaque signalétique de la machine ainsi que la référence de la pièce à remplacer.



voir vue éclatée

### 16 Mise au rebut



**En cas de détérioration et de casse de la machine, ceux-ci seront éliminés conformément aux modalités prescrites par la législation en vigueur.**

#### • Matériaux principaux :

- *Moteur* : Aluminium (AL) - Acier (AC) - Cuivre (CU) - Polyamide (PA)
- *Machine* : Tôle acier (AC) - Aluminium (AL) Fonte (FT) - Caoutchouc

Les conseils d'utilisation et pièces détachées figurant sur ce document sont donnés à titre d'information et non d'engagement.

Soucieux de la qualité de nos produits, nous nous réservons le droit d'effectuer, sans préavis, toutes modifications techniques en vue de leur amélioration.

## PREFAZIONE DEL MANUALE

Prima di lasciare la nostra fabbrica, ciascuna macchina viene sottoposta a una serie di controlli durante i quali si procede ad un'accurata verifica di tutti i componenti.

Il rigoroso rispetto delle nostre istruzioni assicura una notevole durabilità alla Vostra macchina in condizioni normali di lavoro.

I consigli per l'uso ed i pezzi di ricambio menzionati in questo documento sono dati a titolo indicativo e non hanno un carattere vincolante. Nessuna garanzia verrà concessa in caso di errori o negligenze, o in caso di danni in relazione alla consegna, alla progettazione o all'utilizzo della macchina. Essendo coscienti quanto alla qualità dei nostri prodotti, ci riserviamo il diritto di effettuare, senza preavviso, tutte le modifiche tecniche necessarie al loro miglioramento.

Questo documento servirà all'operatore per:

- familiarizzarsi con la macchina,
- conoscere le sue possibilità di impiego
- evitare gli incidenti da uso improprio e da uso da parte di personale inesperto, nonché quelli che potrebbero verificarsi durante le operazioni di manutenzione, movimentazione, riparazione, spostamento o trasporto,
- aumentare l'affidabilità e la durata di vita della macchina,
- assicurare un utilizzo corretto, una manutenzione regolare, una riparazione rapida, onde far diminuire le spese di riparazione e ridurre i tempi di fermo macchina.

**Il manuale dovrà essere disponibile in qualsiasi momento sul posto di lavoro.**

**Esso dovrà essere letto ed utilizzato da ogni persona incaricata dell'installazione o dell'impiego della macchina.**

**Le regolamentazioni tecniche obbligatorie in vigore nel paese d'utilizzo della macchina, devono ugualmente essere rispettate per la massima sicurezza del suo uso.**

## ISTRUZIONI GENERALI DI SICUREZZA

La presenza di pittogrammi (a colori) sulle macchine e nel manuale serve ad evidenziare le raccomandazioni da seguire per la Vostra sicurezza.



**ATTENZIONE**



Simbolo generale di pericolo



**OBBLIGATORIAMENTE**



Marcatura bianca su fondo blu : *sicurezza obbligatoria* + marcatura rossa: *interdizione di movimento*.



**AVVERTENZA**



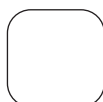
Triangolo e marcatura nera su fondo giallo : *pericolo in caso di mancato rispetto, rischio di ferite per l'operatore o terzi, possibilità di danni alla macchina o all'utensile*.



**INTERDIZIONE**



Cerchiatura rossa con o senza sbarra: *utilizzo e presenza vietati*.



**INDICAZIONE**



Informazione - Istruzione : *indicazioni speciali riguardanti l'utilizzo e il controllo*.

**Il fabbricante declina ogni responsabilità per danni conseguenti ad un uso improprio della macchina, o dovuti a qualsiasi modifica apportata alla macchina.**





Questo simbolo indica che la macchina è conforme alla direttiva europea.

## ISTRUZIONI SPECIALI

Progettata per assicurare un servizio sicuro ed affidabile in condizioni d'utilizzo conformi alle istruzioni, la macchina può tuttavia presentare pericoli per l'operatore ed essere soggetta a rischi di deterioramento. Pertanto, si rendono necessari controlli regolari sul cantiere. In particolare, verificare :

- il perfetto stato della macchina sotto il profilo tecnico (utilizzo conforme alle specifiche di progettazione, tenendo conto degli eventuali rischi; soppressione di qualsiasi malfunzionamento che comprometta la sicurezza),
- l'uso di tavole d'origine, ossia conformi e adatte alla macchina.  
Vietato l'utilizzo di ogni altra tavola inadatta alla macchina per forma, dimensioni o fissaggio.
- la presenza di personale competente (qualificazione, età, formazione, istruzione) che abbia preso conoscenza del manuale nei minimi dettagli prima di iniziare il lavoro; qualsiasi anomalia elettrica, meccanica o di altra origine verrà controllata da una persona abilitata ad intervenire (elettricista, responsabile della manutenzione, agente del rivenditore autorizzato, ecc...)
- il rispetto delle avvertenze e delle direttive riportate sulla macchina (uso di protezioni personali appropriate, impiego conforme, istruzioni di sicurezza in generale...),
- che nessuna modifica, trasformazione o aggiunta comprometta la sicurezza; qualsiasi intervento del genere potrà essere effettuato solo previa autorizzazione da parte del fabbricante,
- il rispetto della frequenza delle verifiche e dei controlli periodici raccomandati,
- la garanzia dei pezzi di ricambio originali durante le riparazioni.

### Targhetta segnaletica

IL FABBRICANTE			
TIPO	TYPE	N° SERIE	SERIE
		ANNEE DE FABRICATION	ANNO FABRICAZIONE
PESO	MASSE UTILE	PUISSANCE	POTENZA
MASSIMO USTENSILE	Ø MAXI OUTIL	PLAGE DE TENSION	TENSIONE
ALESAGGIO	Ø ALESAGE	FREQUENCE	FREQUENZA
GIRI/MIN VELOCITA DI ROTAZIONE	T/MN - RPM	INT. UTIL.	INTENSITA

## 1 Impiego

- **Utilizzo :**
  - Levigatrice di pavimenti di marmo, pietra, marmo ricostituito, granito, ardesia, opus, ecc..
- **Strumenti e applicazioni :**
  - Tavola portasegmenti  
Per qualsiasi lavoro, blocchi intercambiabili istantaneamente, mantenuti da elementi di fissaggio
  - Tavola portamola "Corex"  
Per sbizzare l'opus oppure in ogni caso di forte dislivello di piastrelle: incollatura di una mola corona
  - Tavola portafeltro per la rifinitura al "Polyclair"

*(ragguagli presso il vostro fornitore abituale)*

## 2 Caratteristiche tecniche

- **Potenza:** 3 CV (2,2 KW)  
5,5 CV (4 KW)
- **Tensione:**  
220/240 V – 50/60 Hz – monofase (-10 A)  
400 V – 50/60 Hz – trifase (- 6 A)
- **Velocità motore:** 1500 giri/minuto
- **Velocità di rotazione della tavola:** 500 giri/minuto
- **Protezione elettrica:** IP 44
- **Peso:** da 95 Kg a 140 kg (secondo versione)
- **Serbatoio:** 22 litri
- Impugnatura di guida isolata
- **Alimentazione: mediante cavo secondo tensione**  
Mono 220/240 V: 3 x 1,5 mm\_  
Trifase: 380/400 V: 4 o 5 x 1,5 mm\_
- **Trasmissione:** mediante cinghia

MODELLO	POTENZA ACUSTICA	PRESSIONE ACUSTICA	LIVELLO DI VIBRAZIONE
	Lwa (dB) EN ISO 3744	Lpa (dB) EN ISO 4871	ENV 25349
2,2 KW 230 V	90	79	0.1
4 KW 400 V	93	79	0.21

### 3 Controllo e descrizione della macchina

- Al ricevimento della vostra macchina controllarne lo stato
- Conservarla sempre in buone condizioni di pulizia
- Controllare periodicamente i fili d'alimentazione e la prolunga
- Prestare la massima attenzione durante il lavoro
- Verificare il fissaggio dei pezzi (vibrazione anormale) e il loro corretto montaggio

- |   |                                       |
|---|---------------------------------------|
| 1 Impugnatura di manovra                          | 9 Leva di regolazione assale          |
| 2 Bottone zigrinato (regolazione portata d'acqua) | 10 Leva di bloccaggio assale          |
| 3 Serbatoio                                       | 11 Motore                             |
| 4 Impugnatura di manovra                          | 12 Commutatore                        |
| 5 Mozzo   | 13 Spina                              |
| 6 Striscia di protezione                          | 14 Protezione per la curva (del cavo) |
| 7 Telaio  | 15 Supporto motore                    |
| 8 Cinghia di trasmissione                         | 16 DCDR (opzione)                     |

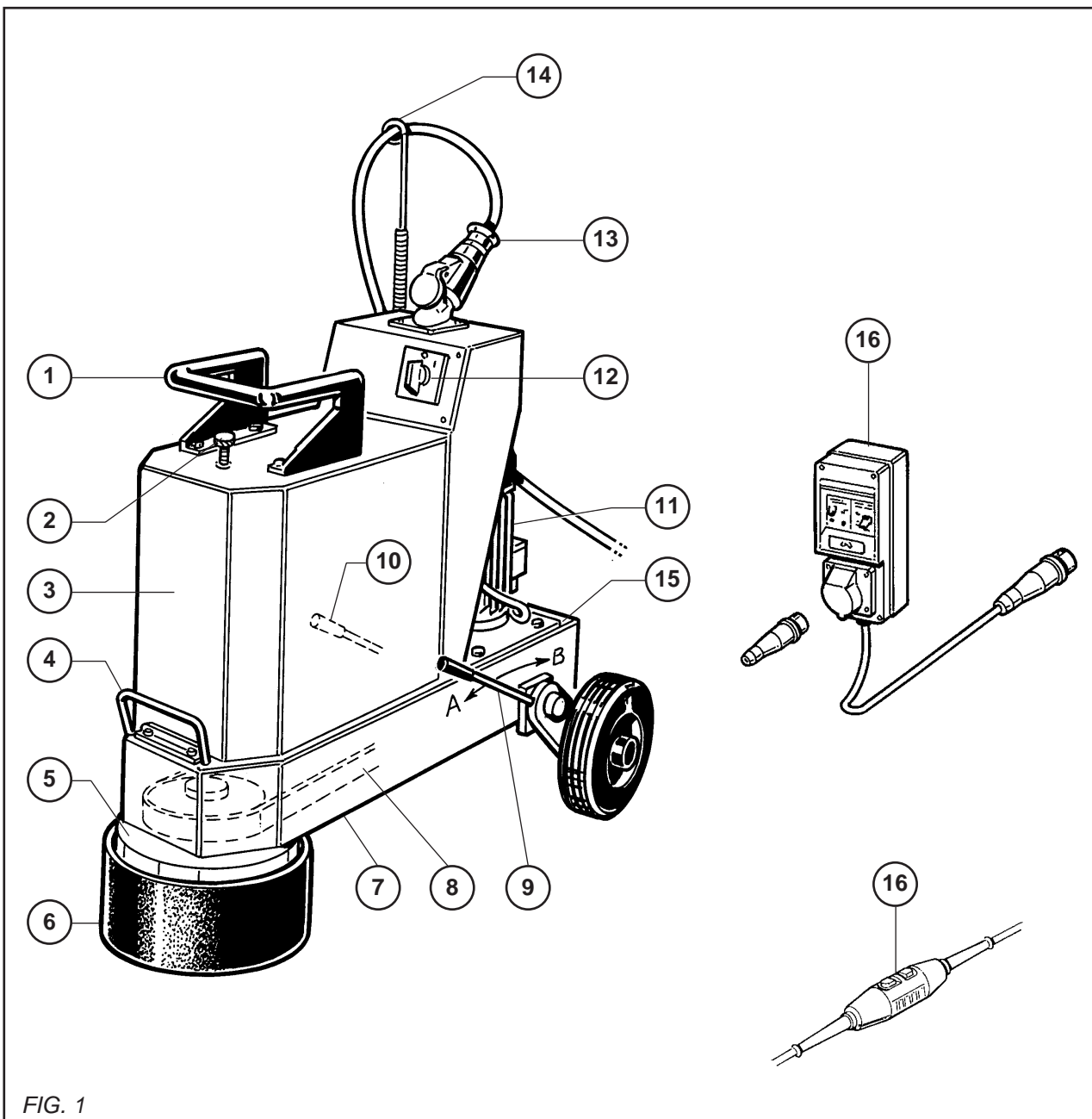


FIG. 1



## 4 Movimentazione – Trasporto

- La macchina si sposta mediante ruote, sollevando leggermente la parte anteriore. Per superare i vari livelli occorrono due operatori.
- L'ubicazione delle mani si trova sul mozzo anteriore (A) nonché sulla parte posteriore della macchina (B). Durante questa manovra la tavola rimane al suolo (osservare fig.2)

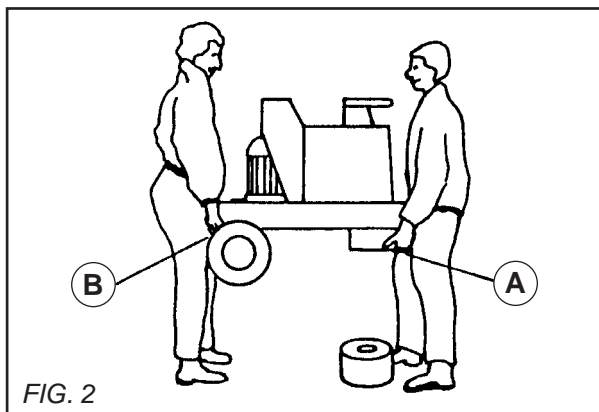


FIG. 2

## 5 Verifica prima dell'avviamento



**Prima della messa in funzione, leggere attentamente l'istruzione d'uso e prendere confidenza con la macchina.**



**Tenere il campo di lavoro perfettamente in ordine, bene illuminate e senza rischio (umidità, prodotti pericolosi nelle vicinanze).**



**Obbligo di mettere il casco antirumore.**



**L'operatore deve portare protezioni appropriate.**



**Non permettere ad altre persone di rimanere vicino alla sega quando taglia.**



**Utilizzo di dischi originali e conformi alle specifiche. E' vietato utilizzare dischi con forme, dimensioni o elementi di fissaggio non appropriati alla macchina.**



**Il costruttore declina ogni responsabilità derivante da un uso non corretto, da qualsiasi, modifica, adattamento o motorizzazione diversi da quanto specificatamente previsto in origine dal costruttore stesso.**

## 6 Collegamento elettrico



### - SICUREZZA ELETTRICA :

Obbligo di collegamento ad un interruttore a corrente differenziale residua 30 mA con messa a terra. In mancanza di quest'interruttore sulla rete, consultare il nostro catalogo per i differenti modelli proposti.



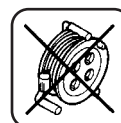
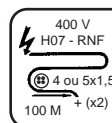
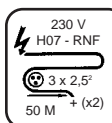
- Assicurarsi che la tensione della rete sia identica a quella indicata sulla targhetta della macchina.

### -Motore trifase

Accertarsi che il senso di rotazione corrisponda alla freccia sul carter del motore: se il motore non gira nel senso voluto, invertire due dei fili d'alimentazione



- Utilizzare prese di corrente monofase di tipo 2 P + 2 T oppure trifase 3 P + T. 3P + N + T secondo le tensioni corrispondenti.



- Cavo di prolunga: sezione del cavo sufficiente per la potenza elettrica, raccordo alla rete mediante un cavo di tipo H07 RNF di sezione:  
3 x 2,5 mm\_ fino a 50 m per 230 V  
4 o 5 x 1,5 mm\_ fino a 100 m per 400 V

• TAVOLA PORTAMOLA CORONA

Per sbazzare opus o calcestruzzo (leggero), utilizzo a secco di una mola corona di tipo Corex, "dadi accecati".



**Prestare attenzione alla lunghezza delle viti in caso di perdita: rischio di deterioramento della mola.**

• TAVOLA PORTASEGMENTI

- Per qualsiasi lavoro, blocchi intercambiabili istantaneamente, mantenuti da elementi di bloccaggio.
- Collocare il blocco magnesiaco (A) sulla tavola (B) in modo da presentare la parte angolare del blocco fra l'elemento di bloccaggio (C) e il bordo della tavola. Incastrare il blocco effettuando una pressione e orientando il fissaggio in modo che il blocco sia mantenuto da una superficie d'appoggio per quanto possibile vasta. (Osservare la Fig. 3)
- L'elemento di fissaggio è scenterato per permettere l'utilizzo di blocchi più o meno grossi

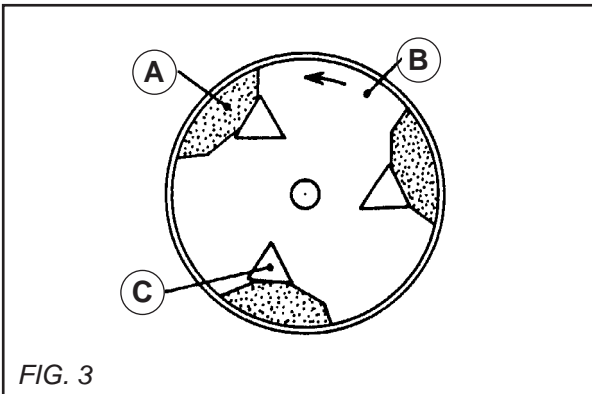


FIG. 3

• TAVOLA PORTAFELTRO (OSSERVARE LA FIG.4) :

- Pulire la faccia d'appoggio della tavola (A)
- Spalmare il feltro (B) di colla "Contact"
- Spalmare la superficie d'appoggio della tavola
- Collocare il feltro sulla tavola e lasciare asciugare 5 ore

Raccomandiamo di esercitare una pressione sul feltro lasciandovi un peso qualsiasi durante l'asciugatura.

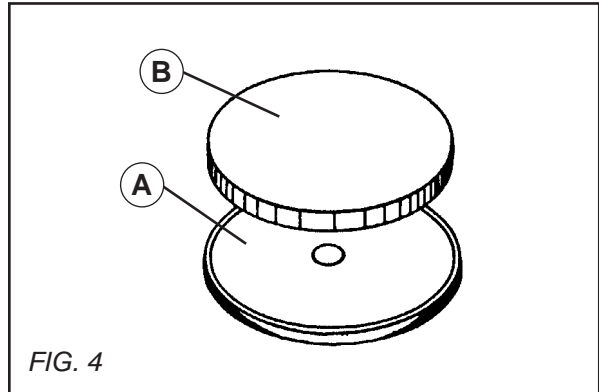


FIG. 4

• FISSAGGIO DELLE TAVOLE

Osservare il montaggio della mola, del feltro e dei segmenti sulla tavola prima d'effettuare l'operazione (Capitolo 7).

**Fissaggio di una tavola (Osservare la Fig.5):**

- Collocare la tavola sul suolo
- Collocare la molla sulla tavola (intorno al mozzo)
- Collocare la striscia di poliester e di caucciù intorno alla tavola
- Verificare il corretto posizionamento del trasportatore con la tavola durante il suo incastro

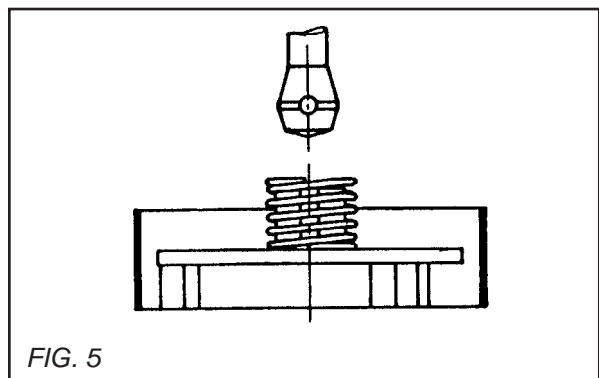


FIG. 5

Le operazioni di levigatura e lucidatura di marmi, pietre, graniti ecc. descritte più avanti vanno eseguite nell'ordine per ottenere un risultato ottimale (sgrossatura, levigatura, stuccatura, rifinitura e lustratura).


Occorre rammentare che nonostante la diversa durezza dei vari materiali (per amalgama e omogeneità) le operazioni sono identiche nella sgrossatura e levigatura ma non è così per le operazioni di lustratura (ritorneremo su questo punto nell'ultimo capitolo)

### • Sgrossatura

L'operazione consiste nell'effettuare la prima passata mediante macchina, dopo la posa del suolo. La granulometria del primo abrasivo va stabilita in funzione della regolarità delle superfici e della forma di posa: più il divario è forte, più la grana utilizzata sarà grossa.

Spiegazioni :

- **Suolo di lastre:** nelle dimensioni standard (o meno), di marmo, pietra o agglomerati, cabochon (o meno).  
Se queste lastre vengono posate regolarmente e se i giunti non formano bozze superiori a 1 o 2 mm, utilizzare i blocchi segmenti magnesiaci di granulometria 0.

SUPERMAG	Agglomerante magnesia
<b>Segmenti prismatici – Rif. 100</b>	
	• Grana
	000
	00
	0
	1
	2
	3
	4
	• 5 Star Super

Se queste stesse lastre presentano bozze più evidenti, vi consigliamo l'utilizzo di una mola corona di granulometria 16 Q bachelite a secco (ragguagli: presso il vostro fornitore)

- **Suolo sotto forma di opus "APPAREILLE" o "INCERTUM".**

L'opus può essere di pietra o di marmo. I giunti sono abitualmente di granito, ossia marmo frantumato mescolato a cemento e colorante. I giunti dovranno essere in rilievo di alcuni millimetri e quindi è indispensabile utilizzare la mola corona di sbizzo (bachelite grana 16 Q a secco).

- **Granito con giunti o senza giunti**

Come prima operazione consigliamo anche l'utilizzo di una mola corona di bachelite grana 16 Q o se quest'ultimo (il granito) è piatto e, correttamente arrotondato e senza forti asperità, i blocchi segmenti magnesiaci granulometria 00.

### • LEVIGATURA

L'operazione consiste – dopo la sgrossatura - nel ridurre i segni causati dall'utilizzo d'abrasivi di grana grossa. La levigatura precede l'operazione di stuccatura.

In tutti i casi di lastricatura si consiglia la granulometria di blocchi magnesiaci n°1

### • STUCCATURA

L'operazione che va effettuata tra la granulometria n°1 e 2 è indispensabile in tutti i casi di lastricatura e con qualsiasi materiale.

La stuccatura consiste nell'otturare i fori causati dalle bolle d'aria nei giunti di cemento o nel lastrico.

E' possibile procedere con una barbotina liquida, ossia una miscela di cemento bianco e un colorante corrispondente al colore del lastrico; oppure utilizzare un mastice ad asciugatura rapida (vedasi manuale STONIX)

### STONIX

Confezionamento: bidone o contenitore da 1 kg con indurente in tubo

#### COLLA

Referenza 201 ..... Neutro, viscosità normale  
 Referenza 202..... Neutro, viscosità normale  
 Referenza 205 L ..... Trasparente liquida  
 Referenza 205 E ..... Trasparente pastosa  
 Referenza 206..... "Cristallo" liquido

#### Mastice

Referenza 203 ..... Neutro, viscosità pastosa  
 Referenza 203 SB .....Tinta: bianco  
 Referenza 206 ST.....Tinta: travertino

#### Tubo INDURENTE

Colla mastice JOLLY Tixo

Dopo l'asciugatura della barbotina (24 ore in un locale normalmente riscaldato) o del mastice STONIX (da 15 a 30 minuti) si effettua una terza e definitiva operazione: la lisciatura.

## • LISCIATURA

Operazione effettuata successivamente mediante blocchi – segmenti magnesiaci di granulometria n°2, 3 e 4 (5 Star Super per ottenere un brillante satinato).

Le operazioni effettuate successivamente da queste granulometrie permettono di attenuare e sopprimere a poco a poco i segni delle grossature onde ottenere una perfetta rifinitura.

**IMPORTANTE** : Sarebbe un errore “saltare” la passata di una qualsiasi di queste grane per rendere il lavoro più economico: ciò non corrisponderebbe alla realtà perché sopprimendo per esempio la grana n°2 per passare direttamente alla grana n° 3 occorrerebbe impiegare un tempo doppio per ottenere un risultato identico.

Ogni grana infatti è stata studiata per ottenere la rifinitura voluta e occorre necessariamente seguire il modo operativo stabilito.

Dopo la passata della grana n°4, si può ritenere l'operazione perfetta e ultimata: a questo punto avete allora un lastrico senza striature ma privo della vivacità della pietra lustrata.

## • LUSTRATURA

Operazione volta a conferire una rifinitura vivace alla levigatura ottenuta con la grana n°4. Secondo la qualità del materiale è necessario effettuare varie operazioni che abbiamo semplificato molto grazie alla creazione delle polveri di lustratura “POLYECLAIR”.

Queste polveri sono state formulate per uno scopo razionale, ossia evitare la ricerca del prodotto chimico adatto ad ogni materiale

### POLYECLAIR

Polvere ad azione cristallina fornita in contenitore di plastica da 2 kg.

**Tipo A: per marmo, pietra a fondo chiaro**

**Tipo C: per marmo scuro e granito**

**Tipo D Universale**

Vi consigliamo di fare riferimento alle istruzioni per l'uso del nostro prodotto “POLYECLAIR” che vi dà rendimenti molto elevati per la vostra massima soddisfazione.

## PARTICOLARI DELLE OPERAZIONI DI LUSTRATURA

La vostra lucidatrice è munita di una tavola portafeltro con feltro lucidante di qualità molto dura onde conservare sempre la sua planimetria.

**Per i marmi chiari e la pietra:** occorre semplicemente utilizzare il feltro senza accessori, previa verifica che il pavimento sia perfettamente pulito e asciutto. Questa condizione è indispensabile per ottenere sempre una perfetta lucentezza.

Cospargere il suolo con 20 grammi circa di prodotto “POLYECLAIR” badando a formare un cerchio uguale al diametro del feltro. Aggiungere a questa polvere alcune gocce d'acqua per formare una pasta sulla quale passerete la tavola portafeltro che lustrerà la superficie.

L'operazione di lustratura va iniziata e continuata in ambiente umido aggiungendo alcune gocce d'acqua mediante una spugna ma senza mai bagnare abbondantemente.

A questo punto l'effetto termico prodotto dal feltro e dal suolo garantisce la lucentezza.

In seguito si usa la macchina senza aggiungere altra acqua in modo che la frizione faccia evaporare tutta l'acqua rimanente sul suolo.

Terminare pulendo con acqua e l'aspiratore di fango.

### 9 Riempimento del serbatoio

- Attraverso l'orifizio versare l'acqua nel serbatoio (capacità: 22 litri).  
La portata d'acqua è regolata dal bottone zigrinato (B – osservare la figura 6)
- Dopo ogni utilizzo della macchina chiudere l'immissione d'acqua. Se la macchina rimane inutilizzata per un certo tempo, non dimenticare di smontare il serbatoio rimuovendo le due viti poste sul davanti, alla base del serbatoio e la vite posta al di sopra del motore.  
Pulire e sciacquare per evitare l'intasamento dei fori d'evacuazione dell'acqua.

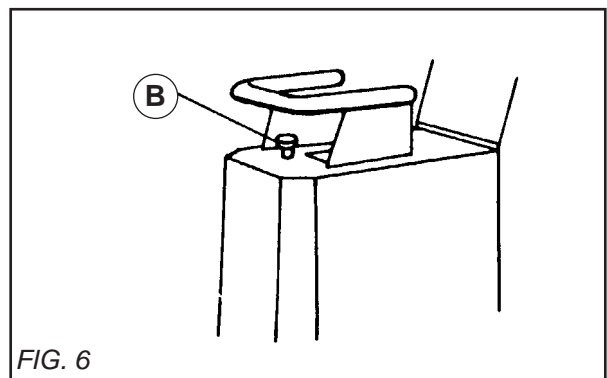


FIG. 6

## 10 Messa in servizio



**La macchina non va messa in marcia in posizione verticale o quando è sollevata.**



**Prestare la massima attenzione  
Assumere una posizione confortevole e equilibrata**



**Prima della messa in servizio  
rimuovere le chiavi e gli strumenti di  
regolazione dal suolo o dalla  
macchina**



**Mantenere il carter di protezione al  
suo posto durante tutta la durata del  
lavoro**

### • Versione MONOFASE :

- Mettere in marcia ruotando il bottone del commutatore sulla posizione 1.

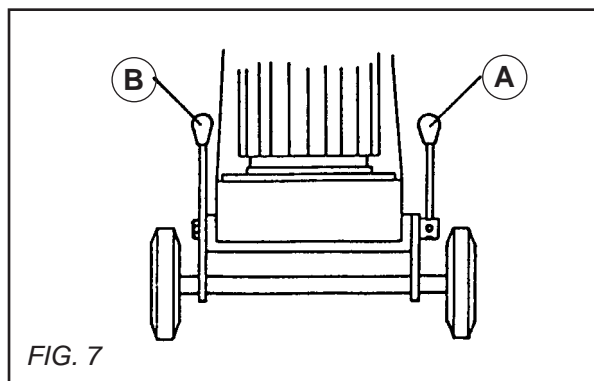
### • Versione TRIFASE :

- Accertarsi del voltaggio della rete
- Posizionare la cifra 220 (230 V) o 380 (400 V) dell'invertitore davanti all'indicatore prima di mettere in marcia il commutatore.
- Non lasciare la chiave nell'invertitore di tensione: rischio d'errata manovra capace di deteriorare il motore
- Accertarsi del senso di rotazione (PARAGRAFO 6)

## 11 Assale regolabile

Previsto per un'usura più regolare dei blocchi o abrasivi.

- **Posizione posteriore:** per lo sbizzo (peso massimo)  
Ottenuta allentando la leva (A) e portando in avanti la leva (B) (Osservare la figura 7)
- **Posizione anteriore :** per la rifinitura (peso minimo)  
Ottenuta allentando la leva (A) e portando indietro la leva (B) (Osservare la figura 7)



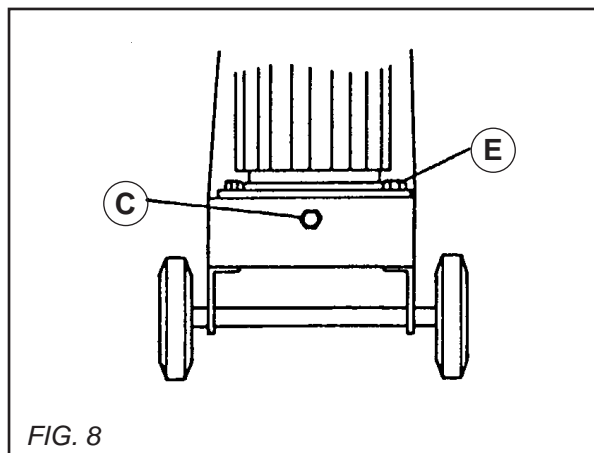
## 12 Tensione della cinghia (motore spento)

Per sostituire la cinghia o per tenderla, basta sbloccare i bulloni (E) di fissaggio del motore sul telaio e ruotare la vite di tensione © verso destra se si vuole tendere, verso sinistra se si vuole tendere (Osservare la figura 8)

Controllo della tensione mediante botola sotto il telaio (macchina staccata dalla corrente)



**Non tendere mai all'estremo onde evitare l'usura e il riscaldamento dei cuscinetti**



### 13 Raccomandazioni importanti



**Il fabbricante declina ogni responsabilità dovuta ad utilizzo improprio, eventuali modifiche, adattamento o motorizzazione non conformi allo scopo iniziale previsto dal costruttore.**



**Al posto di lavoro la potenza sonora può superare 85 db (A). In questo caso, vanno prese individuali misure di protezione.**

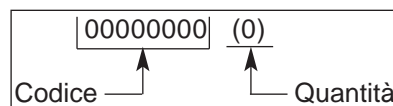
### 14 Riparazioni

S  
A  
V

Siamo a Vostra completa disposizione per garantir Vi qualsiasi riparazioni nei tempi più brevi e ai prezzi migliori (vedere l'indirizzo sul retro).

### 15 Pezzi di ricambio

Per una consegna rapida dei pezzi di ricambio, ed onde evitare qualsiasi perdita di tempo, è necessario richiamare su ogni ordine le indicazioni che figurano sulla targhetta segnaletica della macchina nonché il numero di riferimento del pezzo da sostituire.



Vedi spaccato

### 16 Scarto



**In caso di deterioramento degli accessori o dell'intera macchina, questa verrà buttata secondo i metodi prescritti dalla legislazione in vigore.**

#### • Materiali principali :

- **Motore** : Alluminio (AL) - Acciaio (AC)  
Rame (CU) - Poliammide (PA)
- **Macchina** : lamiera acciaio (AC) - Alluminio (AL)  
- Ghisa (FT) - Caucciù

*Le notizie tecniche sono date a titolo informativo e non vincolano il costruttore.*

*Per migliorare costantemente la qualità del nostro prodotti ci riserviamo di apportare modifiche senza preavviso.*



## PREFACIO DEL MANUAL

Antes de abandonar nuestra fábrica, cada máquina pasa por una serie de controles durante los cuales se verifica todo minuciosamente.

El estricto cumplimiento de nuestras instrucciones garantizará a su máquina una gran longevidad, en condiciones normales de trabajo.

Los consejos de utilización y las piezas sueltas que figuran en este documento se indican a título de información y no de compromiso. No se concederá ninguna garantía en caso de errores u omisiones o por daños relativos al suministro, el diseño o la utilización de la máquina. Nos reservamos el derecho de efectuar, sin previo aviso, cualquier modificación técnica con objeto de aumentar la calidad de nuestros productos.

Este documento servirá al usuario para:

- familiarizarse con la máquina,
- conocer sus posibilidades de utilización,
- evitar los accidentes debidos a un uso no adaptado, una persona no formada, durante el mantenimiento, la conservación, la reparación, el desplazamiento y el transporte,
- aumentar la fiabilidad y la duración de la máquina,
- garantizar una utilización correcta, un mantenimiento regular y un arreglo rápido para reducir los gastos de reparación y los tiempos de inmovilización.

**El manual debe estar disponible en cualquier momento en el lugar de trabajo. Deberá ser leído y utilizado por cualquier persona que se encargue de la instalación o del funcionamiento. Para mayor seguridad, también deben respetarse las normativas técnicas obligatorias vigentes en el país de utilización de la máquina.**

## CONSIGNAS GENERALES DE SEGURIDAD

Los pictogramas que figuran en las máquinas (en color) y en el manual indicarán algunos consejos referentes a su seguridad.



**ADVERTENCIA**



Símbolo general de peligro



**OBLIGACION**



Fondo azul, marcado blanco: *seguridad obligatoria*  
+ marcado rojo : *prohibición de movimiento*



**ADVERTENCIA**



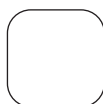
Triángulo y marcado negro sobre fondo amarillo: *peligro si no se respeta, riesgo de heridas para el usuario o terceros y de deterioros en la máquina o la herramienta.*



**PROHIBICION**



Círculo rojo con o sin barra: *utilización, presencia prohibida.*



**PROHIBICION**



Información - Instrucción: *indicaciones particulares relativas a la utilización y el control.*

**El fabricante declina toda responsabilidad derivada de un empleo inadecuado o de cualquier modificación.**



Este anagrama certifica que la máquina cumple la normativa europea.

## CONSIGNAS PARTICULARES

Diseñado para efectuar un servicio seguro y fiable en condiciones de utilización conformes a las instrucciones, el máquina puede presentar peligros para el usuario y riesgos de deterioro. Por tanto, es necesario realizar controles regulares en la obra. Verificar :

- que el estado técnico es perfecto (utilización según el destino, teniendo en cuenta los riesgos eventuales, y supresión de todo disfuncionamiento perjudicial para la seguridad),
- del uso de platos conformes que se adapten de origen sobre la máquina, utilización prohibida de cualquier otro plato de forma, de dimensión, de fijación no apropiados a la máquina.
- que el personal es competente (cualificación, edad, formación, instrucción) y que haya estudiado detalladamente el manual antes de comenzar el trabajo. Toda anomalía eléctrica, mecánica o de otro tipo, será controlada por una persona habilitada para la intervención (electricista, responsable del mantenimiento, agente revendedor acreditado, etc.),
- que se respetan las advertencias y directivas marcadas en la máquina (protecciones personales adecuadas), utilización conforme, instrucciones de seguridad en general, etc.),
- que no hay ninguna modificación, transformación o complemento perjudicial para la seguridad, y no será realizada sin la autorización del fabricante,
- el cumplimiento de las frecuencias de verificaciones y controles periódicos preconizados,
- la garantía de piezas de recambio de origen durante las reparaciones.

Placa de características

EL FABRICANTE		CE	
TIPO	TYPE	N° SERIE	SERIE
		ANNEE DE FABRICATION	AÑO FABRICACION
PESO	MASSE UTILE	Kg	PUISSANCE
			KW
MAXI UTENSILIO	Ø MAXI OUTIL	mm	PLAGE DE TENSION
			V
ESE	Ø ALESAGE	mm	FREQUENCE
			Hz
VELOCIDAD DE ROTACION	T/MN - RPM		INT. UTIL.
			A

## 1 Empleo

- **Utilización :**
  - Máquina pulidora de suelos de mármol, piedra, mármol reconstituido, granito, pizarra, opus, etc.
- **Herramientas y aplicaciones :**
  - Plato porta-segmentos.  
Para todos los trabajos, bloques intercambiables instantáneamente, sujetos por calzos de bloqueo.
  - Plato porta-muela « Corex »  
Para desbaste de opus o en cualquier caso de nivelación importante de embaldosado encolado de una muela corona.
  - Plato porta-filtro para el acabado con « Polyeclair ».

*(Pedir informaciones a su proveedor habitual)*

## 2 Características técnicas

- **Potencia :** 3 CV (2,2 KW)  
5,5 CV (4 KW)
- **Tensión :**  
-220/240 V – 50/60 Hz – monofásico (- 10A)  
-400 V – 50/60 Hz – trifásico (- 6A)
- **Velocidad motor :** 1500 rev/mn
- **Velocidad de rotación del plato :** 500 rev/mn
- **Protección eléctrica :** IP 44
- **Peso :** de 95 kg a 140 kg (según versión)
- **Depósito :** 22 litros
- Empuñadura de conducción aislada
- **Alimentación por cable según tensión :**  
Mono : 220/240 V : 3 x 1,5 mm\_  
Trifásico : 380/400 V : 4 ó 5 x 1,5 mm\_
- **Transmisión por correa**

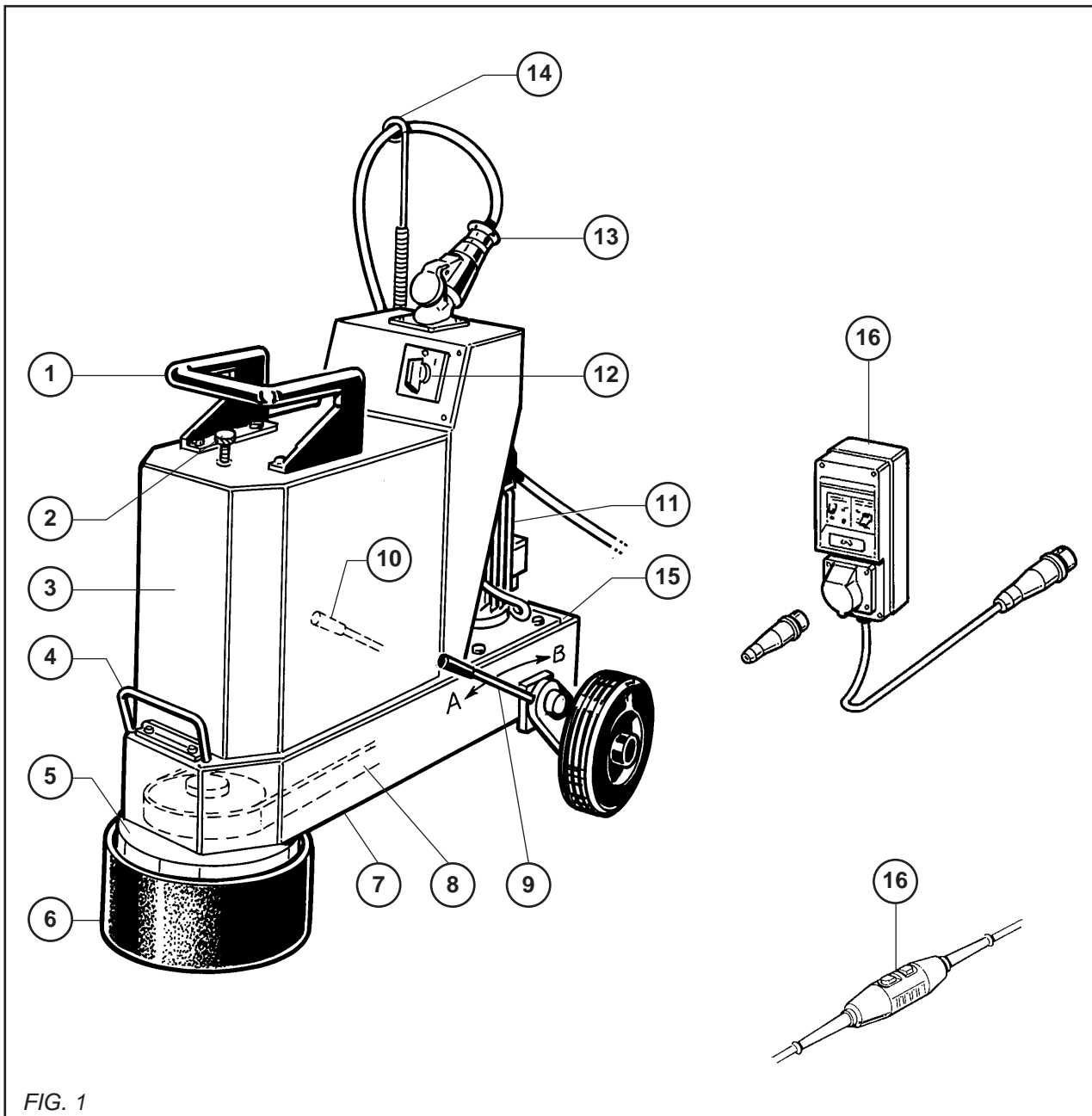
MODELO	NIVEL SONORO	NIVEL ACUSTICO	NIVEL DE VIBRACIÓN
	Lwa (dB) EN ISO 3744	Lpa (dB) EN ISO 4871	ENV 25349
2,2 KW 230 V	90	79	0.1
4 KW 400 V	93	79	0.21



### 3 Control y Descripción de la máquina

- Al recibirla, controle el estado de la máquina.
- Conservarla siempre en buen estado de limpieza
- Controlar periódicamente el cable de alimentación, la alargadera
- Durante el trabajo, siga siempre atento
- Verificar la fijación de las piezas (vibración anormal), el montaje correcto

- |   |   |    |                         |
|---|---|----|-------------------------|
| 1 | Mango de maniobra                       | 9  | Palanca de ajuste eje   |
| 2 | Botón moleteado (ajuste caudal de agua) | 10 | Palanca de bloqueo eje  |
| 3 | Depósito                                | 11 | Motor                   |
| 4 | Mango de maniobra                       | 12 | Conmutador              |
| 5 | Cubo                                    | 13 | Ficha                   |
| 6 | Banda de protección                     | 14 | Protege curva del cable |
| 7 | Chasis                                  | 15 | Soporte motor           |
| 8 | Correa de transmisión                   | 16 | DCCR (opción)           |



## 4 Manutención – Transporte

- La máquina se desplaza sobre sus ruedas levantando ligeramente la parte delantera. Para pasar los diferentes niveles, dos obreros son necesarios.
- El emplazamiento de las manos está previsto sobre el cubo delantero (A) así como sobre la parte trasera de la máquina (B). Durante esta maniobra, el plato sigue en el suelo (VER FIG.2).

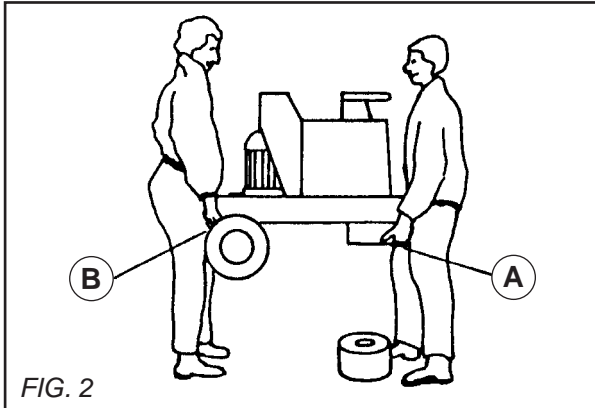


FIG. 2

## 5 Verificación antes de la puesta en marcha



**Antes de la puesta en marcha, leer detenidamente las instrucciones y familiarizarse con la máquina.**



**El campo de trabajo debe estar perfectamente en orden, bien iluminado y no debe presentar ningún riesgo o peligro. (Ni humedad, ni productos peligrosos cerca)**



**Es obligatorio el uso del casco antiruidos.**



**Llevar las protecciones propias de su trabajo**



**Alejar a toda persona, ajena a la obra**



**Utilizar platos conformes de origen. Se prohíbe la utilización de platos de forma, dimensión o fijación no apropiados a la máquina.**



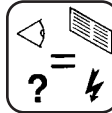
**El fabricante no se responsabiliza de los daños causados en caso de utilización inadaptada, modificación, adaptación o motorización no conforme a la definición de origen prevista por el fabricante.**

## 6 Conexión Eléctrica



### - SEGURIDAD ELECTRICA :

La conexión debe realizarse a un cuadro con disyuntor diferencial residual de 30 mA con toma de tierra. En caso de que no tenga ese tipo de disyuntor, consulte nuestro catálogo en el cual le proponemos varios modelos.



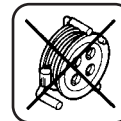
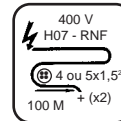
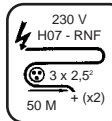
- Cerciorarse de que el voltaje de la red es idéntico al de la placa de la máquina.

### - Motor trifásico :

Asegurarse de que el sentido de rotación corresponde a la flecha en el capot del motor : si no gira en el sentido deseado, invertir dos de los cables de alimentación.



- Utilizar tomas de corriente monofásica de tipo 2 P + T o trifásica 3 P + T – 3P + N + T según tensiones correspondientes.



- Cable prolongador : sección del cable suficiente para la potencia eléctrica, conexión a la red por un cable tipo H07 RNF de sección :  
3 x 2,5 mm\_ hasta 50 m para 230 V  
4 ó 5 x 1,5 mm\_ hasta 100 m para 400 V

• **PLATO PORTA-MUELA CORONA**

Para desbaste de opus o hormigón (ligero), empleo en seco de una muela corona tipo corex “tuercas incrustadas”.



**Cuidado con la longitud de los tornillos en caso de pérdida susceptible de dañar la muela.**

• **PLATO PORTA-SEGMENTOS**

- Para cualquier trabajo, bloque intercambiable instantáneamente, sujetado por calzos de bloqueo.
- Colocar el bloque magnesiano (A) en el plato (B) de modo que presente la parte angular del bloque entre el calzo (C) y el borde del plato.  
Incorporar el bloque operando una presión mientras orienta el calzo para que el bloque esté mantenido por la superficie de apoyo más grande posible (VER FIG. 3).
- El calzo está descentrado para permitir la utilización de un bloque más o menos gordo.

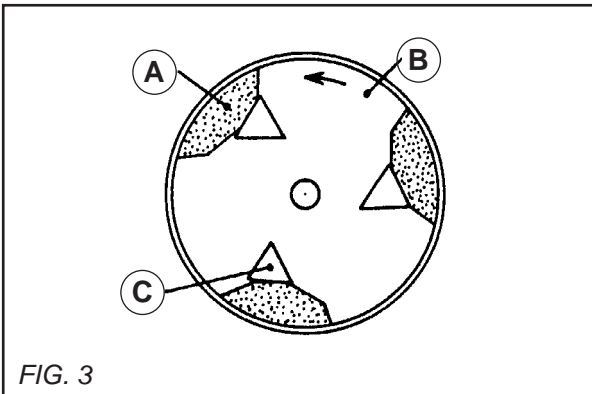


FIG. 3

• **PLATO PORTA-FIELTRO (VER FIG.4) :**

- Limpiar la cara de apoyo del plato (A)
- Cubrir el fieltro (B) de cola “Contact”.
- Cubrir la superficie de apoyo del plato.
- Colocar el fieltro en el plato y dejar que se seque durante 5 horas.

Le recomendamos apretar sobre el fieltro con una carga cualquiera durante el secado.

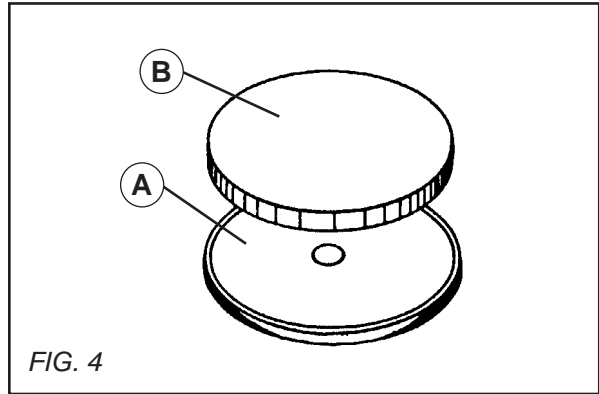


FIG. 4

• **FIJACIÓN DE LOS PLATOS**

Ver montaje de la muela, del fieltro y de los segmentos sobre el plato antes de efectuar esta operación (CAPITULO 7).

**Fijación de un plato (VER FIG.5) :**

- Colocar el plato en el suelo.
- Colocar el muelle en el plato (alrededor del cubo).
- Colocar la banda de poliéster o de caucho alrededor del plato.
- Asegurarse del posicionamiento correcto del arrastrador con el plato durante su encaje.

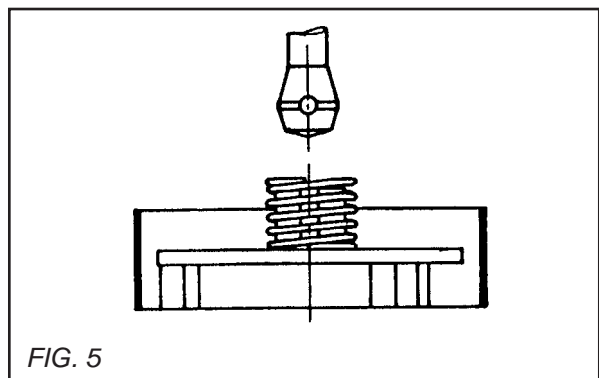


FIG. 5

Las operaciones de pulido y lustrado de los mármoles, piedra, granito, etc. descritas a continuación han de ejecutarse en el orden para obtener el desbaste, el suavizado, el enmasillado, el pulido y el lustrado.

Es necesario considerar que, a pesar de la diferencia de dureza de los diferentes materiales, tanto en el plan amalgama como homogeneidad, las operaciones son idénticas en el desbaste y el pulido, pero no es lo mismo en las operaciones de lustrado y volveremos a esta cuestión en este último capítulo.

**• DESBASTE**

Esta operación consiste en efectuar el primer paso máquina, después de la colocación del suelo. La granulometría del primer abrasivo se determina según la regularidad de las superficies y su forma de colocación : cuanto más diferencia, más grueso debe ser el grano utilizado.

Explicaciones :

- **Suelo de losas** : en las dimensiones standard o no, de mármol, piedra o aglomerados, calamón o no.  
Si estas losas están colocadas regularmente y si las juntas no forman salientes superiores a 1 ó 2 mm, utilizar los bloques segmentos magnesianos en granulometría 0.

<b>SUPERMAG</b>	<b>Aglomerante magnesia</b>	
<b>Segmentos prismáticos – Rep. 100</b>		
•	Grano	000
		00
		0
		1
		2
		3
		4
	•5 Star Super	

Si estas mismas losas tienen salientes más importantes, le aconsejamos la utilización de una muela corona en granulometría 16 Q baquelita en seco (pedir informaciones a su proveedor).

- **Suelo bajo forma de opus “APPAREILLE” o “INCERTUM”**

El opus puede ser de piedra o de mármol, las juntas están normalmente hechas de granito, es decir trozos de mármol mezclado con cemento y colorante, las juntas deben tener un relieve de algunos milímetros, y de hecho, es indispensable utilizar la muela corona de desbaste de baquelita grano 16 Q en seco.

**• Granito con juntas o sin juntas**

Para una primera operación, le aconsejamos la utilización de muela corona baquelita grano 16 Q o, si éste está liso y bien apisonado y no posee ninguna aspereza muy importante, los bloques segmentos magnesianos granulometría 00.

**• SUAVIZADO**

Esta operación consiste, después del desbaste, en reducir las rayas causadas por la utilización de abrasivo grano grueso antes de la operación de enmasillado.

En cualquier caso de enlosado, se aconseja la granulometría de bloques magnesianos nº1.

**• ENMASILLADO**

Esta operación, que interviene entre la granulometría nº1 y nº2, es indispensable en todos los casos de enlosado y con cualquier material.

Consiste en tapar los agujeros ocasionados por las burbujas de aire en las juntas de cemento o en las losas ; esto se puede efectuar con una barbotina líquida, la cual es una mezcla de cemento blanco con un colorante que corresponde al color del enlosado, o mediante masilla de secado rápido (referirse al manual STONIX).

<b>STONIX</b>
Acondicionamiento : bidón o caja de 1 kg Con endurecedor en tubo
<b>COLAS</b>
Ref. 201 .....Neutra, viscosidad normal
Ref. 202 .....Neutra, viscosidad normal
Ref. 205 L .....Transparente líquida
Ref. 205 E .....Transparente espesa
Ref. 206 .....Cristal líquida
<b>MASILLAS</b>
Ref. 203 .....Neutra, viscosidad espesa
Ref. 203 .....SB colorada <b>BLANCO</b>
Ref. 206 .....ST Colorada <b>TRAVERTINO</b>
<b>Tubo ENDURECEDOR</b>
<b>Cola masilla JOLLY TIXO</b>

Tras el secado de esta barbotina que necesita 24 horas en una pieza normalmente calentada o de 15 a 30 minutos para la masilla “STONIX”, se efectúa la tercera operación que es la de pulido.

## • PULIDO

Esta última operación se efectúa sucesivamente con bloques-segmentos magnesianos en granulometría n° 2, 3 y 4 (5 Star super para obtención de un brillante satinado).

Las operaciones sucesivas efectuadas por estas granulometrías permiten atenuar y suprimir poco a poco las rayas del pulido y obtener un acabado perfecto.

**IMPORTANTE** : sería un error evitar el paso de uno u otro de estos granos para volver el trabajo más económico, porque no correspondería a la realidad ya que suprimiendo por ejemplo el grano n°2 y pasando directamente el grano n°3, se debería tardar el doble de tiempo para obtener un resultado idéntico. Cada grano ha sido estudiado para obtener el acabado deseado y es necesario seguir absolutamente el modo operativo estipulado.

Tras el paso del grano n°4, se puede convenir que el pulido es perfecto y terminado en aquel momento. Posee un enlosado sin ninguna rayadura pero no tiene la vivacidad de la piedra lustrada.

## • LUSTRADO

Es una operación destinada a dar el brillo del acabado al pulido que ha terminado con el grano n°4. Según la calidad del material, es necesario efectuar operaciones que hemos ampliamente simplificado mediante la creación de los polvos lustrado "POLYECLAIR".

Estos polvos han sido estudiados con un objetivo de racionalización que permite evitar la búsqueda del producto químico adaptado a cada material.

### POLYECLAIR

Polvo de acción cristalizante, entregado en tarro de plástico de 2 kg

**TIPO A** Para mármol, piedra con fondo claro

**TIPO C** Para mármol oscuro y granito

**TIPO D** Universal

Le recomendamos referirse al manual de uso de nuestro producto "POLYECLAIR" que le da entera satisfacción con rendimientos muy satisfactorios.

## DETALLES DE LAS OPERACIONES DE LUSTRADO

Su máquina pulidora está dotada de un plato porta-fieltro con fieltro de pulido, de una calidad muy dura para conservar siempre su planimetría.

**Para los mármoles claros y la piedra** : se debe utilizar únicamente el fieltro sin ningún accesorio, tras haberse asegurado de que el enlosado está perfectamente limpio y seco. Esto es indispensable para obtener, en cualquier caso, el brillo perfecto.

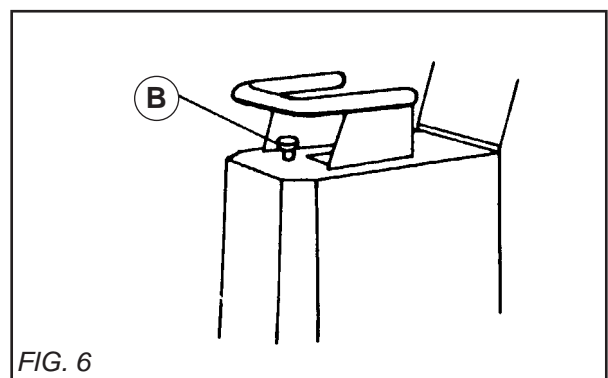
Salpicar el suelo con 20 gr aproximadamente de este producto "POLYECLAIR" mientras forma un círculo idéntico al diámetro del fieltro. Añadir unas gotas de agua a este polvo en la superficie que lustrar para formar una pasta y pasar el plato porta-fieltro sobre esta mezcla.

La operación de lustrado debe iniciarse y seguir húmeda añadiendo algunas gotas de agua mediante una esponja pero sin regar nunca abundantemente. En este momento, el calentamiento que se produce con el fieltro y el suelo asegura el brillo. Se deja de añadir agua y se sigue haciendo funcionar la máquina de modo que la fricción haga evaporarse todo el agua que sigue en el suelo.

Terminar por una limpieza con agua con aspirador de polvos.

### 9 Relleno del depósito

- Por el orificio, verter el agua en el depósito (contenido 22 litros). El caudal de agua se ajusta mediante el botón moleteado (B) (VER FIG.6)
- Tras cada utilización de la máquina, cerrar la llegada de agua. Cuando la máquina debe permanecer sin servir durante cierto tiempo, procurar desmontar el depósito quitando los dos tornillos situados delante, en la base del depósito y un tornillo situado encima del motor. Limpiar y aclarar para evitar el colmataje de los agujeros de corriente de agua.



## 10 Puesta en servicio



**La máquina no debe ponerse en marcha en posición vertical o cuando está levantada.**



**Quedar siempre atento  
Adoptar una postura confortable y equilibrada.**



**Antes de la puesta en servicio,  
quitar las llaves y herramientas de  
ajuste del suelo o de la máquina.**



**Mantener el cárter de protección en  
su sitio durante toda la duración del  
trabajo.**

### • Versión MONOFÁSICA :

- Poner en marcha girando el botón del conmutador sobre la posición 1.

### • Versión TRIFÁSICA :

- Asegurarse del voltaje de la red.
- Posicionar el número 220 (230 V) ó 380 (440 V) del inversor delante de la mirada antes de la puesta en marcha del conmutador.

No dejar la llave en el inversor de tensión : riesgo de falsa maniobra susceptible dañar el motor.

- Asegurarse del sentido de rotación (PÁRRAFO 6).

## 11 Eje ajustable

Previsto para un desgaste más regular de los bloques o abrasivos.

- Posición trasera : para el desbaste (peso máximo)  
Obtenida al aflojar la palanca (A) y posicionando la palanca (B) hacia delante (VER FIG. 7).
- Posición delantera : para el acabado (peso mínimo)  
Obtenida al aflojar la palanca (A) y posicionando la palanca (B) hacia detrás (VER FIG. 7).

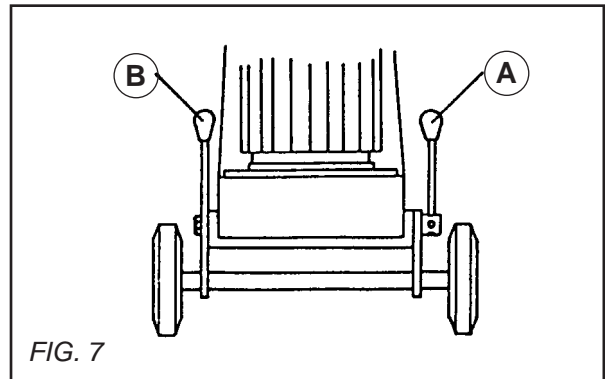


FIG. 7

## 12 Tensión de correa (parada motor)

Para cambiar la correa o tenderla, basta con desbloquear los pernos (E) de sujeción del motor sobre el chasis, y girar el tornillo de tensión (C) hacia la derecha si se quiere tenderla, hacia la izquierda si se quiere aflojarla (VER FIG.8). (Control de la tensión mediante trampilla debajo del chasis, máquina desenchufada).



**No tender nunca al extremo lo que  
provocaría la fatiga y el  
calentamiento de los cojinetes.**

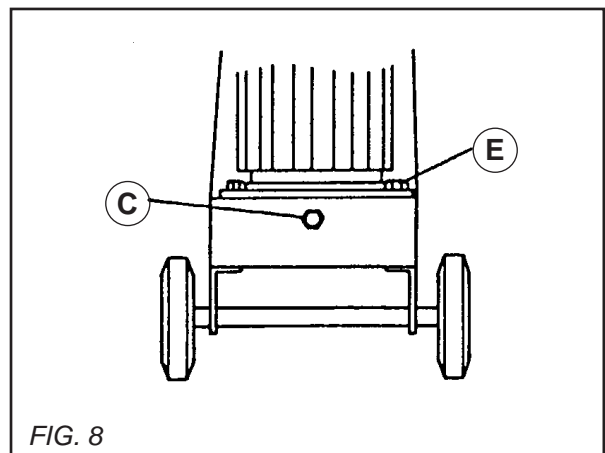


FIG. 8



### 13 Recomendaciones importantes



**El fabricante rehusa cualquier responsabilidad procedente de un empleo inadaptado, de cualquier modificación, adaptación o motorización no conforme a la definición de origen prevista por el constructor.**



**En el puesto de trabajo, la potencia acústica puede exceder 85 db (A). En este caso, deben tomarse medidas individuales de protección.**

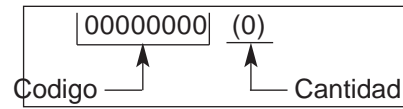
### 14 Reparaciones

S  
A  
V

Estamos a su entera disposición para asegurarle todas las reparaciones en el plazo más breve posible, y a los mejores precios (ver dirección al reverso).

### 15 Piezas de recambio

Para una entrega rápida de las piezas de recambio, y con el fin de evitar cualquier contratiempo, es necesario especificar en cada pedido las indicaciones que figuran en la placa que contiene la descripción de la máquina, así como la referencia de la pieza que se va a reemplazar.



Ver despiece

### 16 Desecho



**En caso de deterioro y de rotura de la máquina, ésta deberá ser eliminada de conformidad con las modalidades prescritas por la legislación vigente.**

#### • Materiales principales :

- **Motor** : Aluminio (AL) - Acero (AC) - Cobre (CU) - Poliamida (PA).
- **Máquina** : Chapa de acero (AC) - Aluminio (AL) - Fonte (FT) - CAUCHO

Los consejos de utilización y repuestos que se encuentran sobre este documento son dados para su información y no como promesa.

Preocupados por la calidad de nuestros productos, nos reservamos el derecho de efectuar, sin previo aviso, todas las modificaciones técnicas en fig. de su mejoramiento.

## PREFACE TO THE MANUAL

Before leaving our factory every machine passes an exacting inspection programme in which everything is checked minutely.

Following the instructions will ensure that your machine gives long service, in normal operating conditions.

The user advice and spare parts mentioned in this document are given as an indication, and do not constitute an undertaking. No warranty will be granted in the event of errors or omissions, or for damage occurring during delivery, or caused by the design or use of the machine. We are very concerned about the quality of our products and we reserve the right to make any technical modifications to improve them, without warning.

This document will:

- provide the user with: information about the machine
- information about its possible uses
- prevent accidents due to unsuitable use, by an untrained person, during maintenance, repairs, overhauls, handling or transport
- improve the reliability and durability of the machine
- ensure correct use, regular maintenance, and fast fault finding in order to reduce repair costs and downtime.

**The manual should always be available at the place of work.  
It should be read and used by any person installing or using the machine.  
The obligatory technical regulations in force in the country where the machine is used must also be adhered to for maximum safety.**

English

## GENERAL SAFETY INSTRUCTIONS

The use of symbols on machines (in color) and in the manual identify advice concerning your safety.



**WARNING**

Danger symbol



**OBLIGATION**

Blue background, white marking : *obligatory safety*  
+ red marking : *movement forbidden*



**WARNING**

Black triangle and marking on a yellow background : *danger if not adhered to. Risk of injury to the user or third parties, with possibility of damage to the machine or the tool.*



**INTERDICTION**

Red circle with or without bar : *use or presence prohibited.*



**INDICATION**

Information - Instruction: *special instructions concerning use and inspection.*

***The manufacturer declines any responsibility resulting from improper use, or modifications.***





This symbol indicates that the machine is in conformance with the applicable European directive.

## SPECIAL INSTRUCTIONS

The machine is designed to provide safe and reliable service in operating conditions corresponding with the instructions, but it can present dangers for the user and risks of damage, consequently regular on site inspection is necessary to ensure :

- Perfect technical condition (use for the purpose for which it is intended and taking into account any risks, and correction of any malfunction detrimental to safety).
- Use disks which conform to those originally fitted. Do not use any other shape or size of disk or disks which cannot be correctly mounted on the sander.
- Competent personnel (qualifications, age, training, education) who have studied the manual in detail before starting work: any fault of an electrical or other nature must be checked by a competent person (electrician, maintenance foreman, authorized dealer, etc).
- That the warnings and instructions marked on the machine are followed (adequate personal protection, correct use, general safety instructions, etc).
- That no modification, transformation or addition is detrimental to safety and that it is carried out without prior authorization from the manufacturer.
- Respect of the maintenance intervals and periodical checks recommended.
- That only genuine spare parts are used for repairs.

Instruction plate

<b>MANUFACTURER</b>			
TYPE	TYPE	N° SERIE	SERIAL
		ANNEE DE FABRICATION	FABRICATION YEAR
WEIGHT	MASSE UTILE	Kg	PUISANCE
			kw
MAXI TOOL	Ø MAXI OUTIL	mm	PLAGE DE TENSION
			V
BORE	Ø ALESAGE	mm	FREQUENCE
			Hz
SPEED	T/MN - RPM	INT. UTIL.	A
			INTENSITY

## 1 Use

- **Use:**
  - A machine for polishing marble, stone, reconstituted marble, granite, slate, rock floors, etc.
- **Tools and applications:**
  - Segment support plate.  
For every kind of work, blocks instantly interchangeable, held by locking wedges.
  - “Corex” grinding wheel support plate.  
For rough stone blocks or in all cases of significant unevenness in tiling, gluing on of a crown wheel.
  - Felt support plate for “Polyclair” finishes

*(Contact you usual supplier for information)*

## 2 Technical specifications

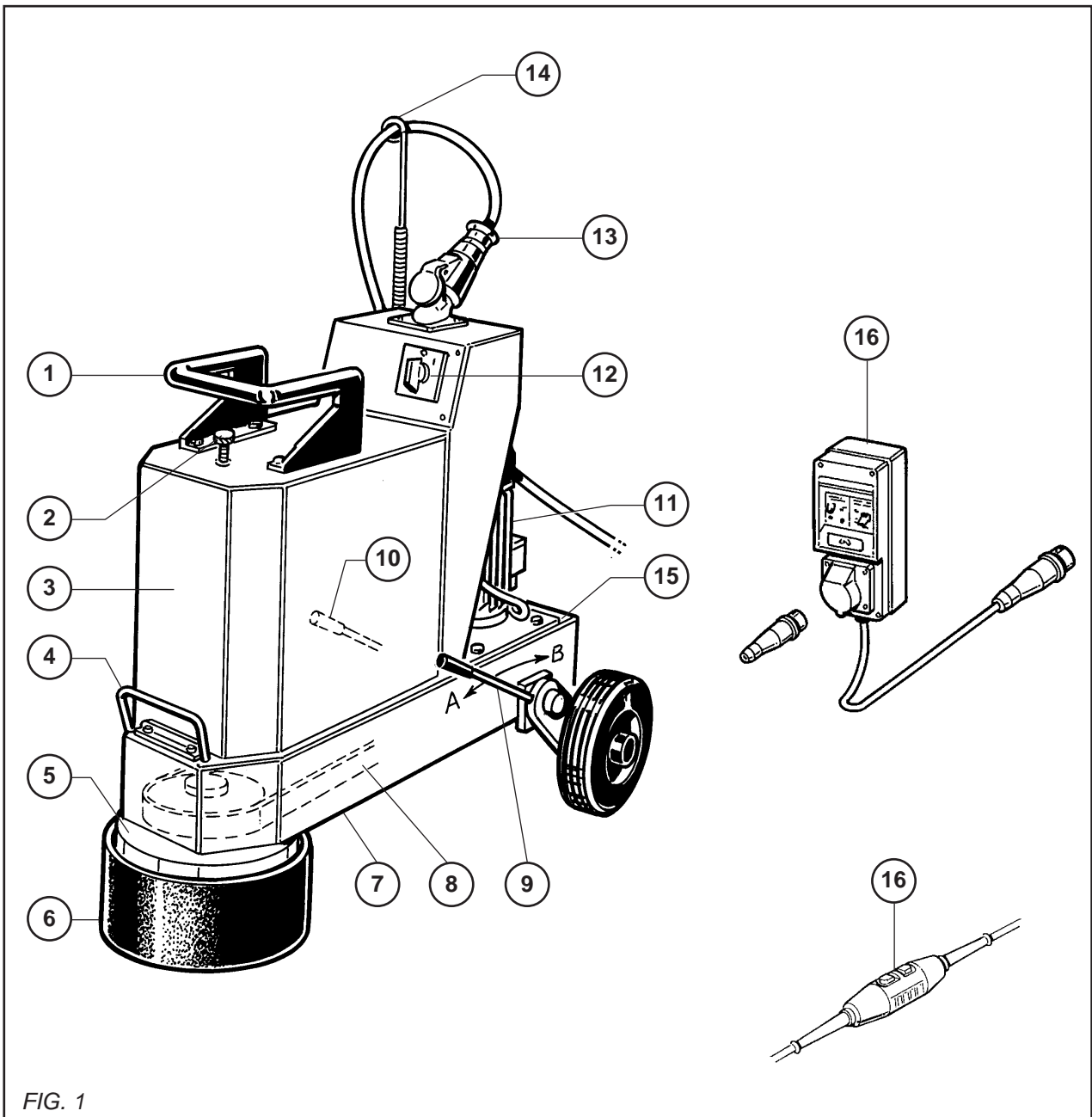
- **Output** : 3 CV (2,2 KW)  
: 5,5 CV (4 KW)
- **Voltage** :
  - 220/240 V - 50/60 Hz - monophasé (~ 10 A)
  - 400 V - 50/60 Hz - triphasé (~ 6 A)
- **Motor speed** : 1500 tr/mn
- **Plate rotation speed** : 500 tr/mn
- **Electrical protection** : IP 44
- **Weight** : de 95 kg à 140 kg (depending on the version)
- **Tank** : 22 litres
- Insulated steering handle
- **Power supply via cable, according to the voltage:**
  - Single-phase: 220/240V: 3 x 1.5mm\_
  - Three-phase: 380/440V: 4 or 5 x 1.5mm\_
- Belt transmission

MODEL	ACOUSTIC PRESSURE	ACOUSTIC PRESSURE	VIBRATION LEVEL
	Lwa (dB) EN ISO 3744	Lpa (dB) EN ISO 4871	ENV 25349
2,2 KW 230 V	90	79	0.1
4 KW 400 V	93	79	0.21

### 3 Inspection and description of the machine

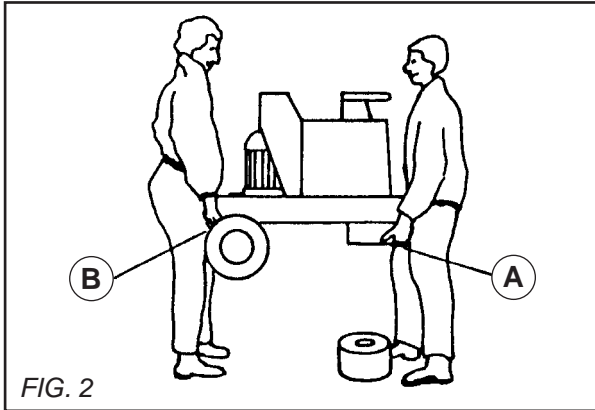
- When you receive your machine, check its condition.
- Keep it constantly clean.
- Periodically check the power cable and the extension lead.
- Always be careful when working with it.
- Check that the parts are well fastened (abnormal vibration) and correctly installed.

- |   |                         |
|---|-------------------------|
| ① Manoeuvring handle                          | ⑨ Axle adjustment lever |
| ② Knurled knob (for adjusting the water flow) | ⑩ Axle-locking lever    |
| ③ Tank  | ⑪ Motor                 |
| ④ Manoeuvring handle                          | ⑫ Commutator            |
| ⑤ Hub   | ⑬ Plug                  |
| ⑥ Protective strip                            | ⑭ Cable loop protector  |
| ⑦ Chassis                                     | ⑮ Motor support         |
| ⑧ Transmission belt                           | ⑯ DCDR (optional)       |



## 4 Handling – transport

- The machine rolls on its wheels when the front is lifted slightly. Two workmen are required when crossing different levels.
- Hands should be placed on the front hub (A) and at the back of the machine (B). During this manoeuvre, the plate remains on the floor (see FIG. 2)



## 5 Inspection before starting



**Please read the instructions for use prior to operating the machine for the first time.**



**The working area must be completely cleared, well lit and all safety hazards removed (no water or dangerous objects in the vicinity).**



**The use of ear protection is mandatory.**



**The operator must wear protective clothing appropriate to the work he is doing. We recommend that this includes both eye and ear protection**



**Any persons not involved in the work should leave the working area.**



**It is essential to use genuine original plates. Plates having a shape, size or mounting method which does not suit the machine must never be used.**



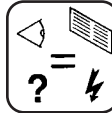
**The manufacturer declines all responsibility for loss or damage resulting from misuse or any modification, alteration or powering that does not conform to the manufacturer's original specifications.**

## 6 Electrical connection



### - ELECTRICAL SAFETY :

Operate this machine only on a supply equipped with a 30 mA earthed current-limiting circuit-breaker. Otherwise, consult our catalogue for appropriate models.



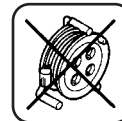
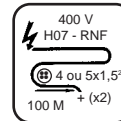
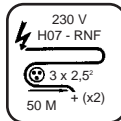
- Make sure that the mains voltage corresponds with that marked on the manufacturer's plate on the machine.

### - Three-phase motor:

Ensure that the direction of rotation matches the direction of the arrow marked on the motor cover: if the motor does not turn in the desired direction, reverse the two power supply wires:



- Use single-phase plugs of the 2P + E type or three-phase plugs of the 3P + N + E type, depending on the voltage concerned.



- Extension cable: use a cable section suitable for the electrical output; connect to the main supply with a H07 RNF type cable with a section of:

3 x 2.5mm<sub>2</sub> up to 50m for 230V.

4 or 5 x 1.5mm<sub>2</sub> up to 100m for 400V.

## 7 Installation

### • THE CROWN WHEEL SUPPORT PLATE

For rough stone blocks or (light) concrete, us a Corex type “embedded nut” crown wheel in dry application.



**Be careful of the length of the screws. If they are lost, there is a risk of damaging the wheel**

### • THE SEGMENT SUPPORT PLATE

- For all kinds of work. Instantly interchangeable blocks, held by locking wedges.
- Place the magnesia block (A) on the plate (B) so that the block's angular section is between the wedge (C) and the edge of the plate. Insert the block by pressing it while orienting the wedge so that the block is held by greatest support surface possible (see FIG. 3).
- The wedge is eccentric to enable thinner or thicker blocks to be used.

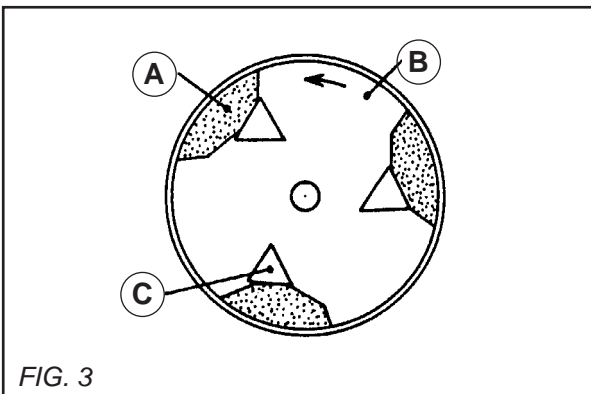


FIG. 3

### FELT SUPPORT PLATE (SEE FIG. 4):

- Clean the plate's supporting surface (A).
- Coat the felt (B) with “contact” adhesive.
- Coat the plate's supporting surface.
- Apply the felt to the surface and leave it to dry for 5 hours.

We recommend that you use some kind of weight to press down on the felt while it is drying.

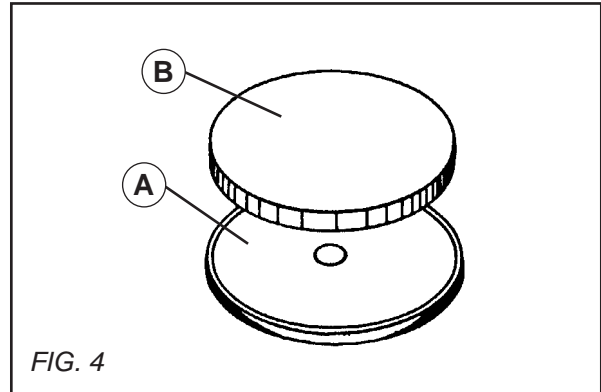


FIG. 4

### • FASTENING THE PLATES

Please refer to the section on installing the crown wheel, the felt and the segments before starting this operation (SECTION 7).

#### **Fastening a plate (SEE FIG. 5):**

- Place the plate on the floor.
- Position the spring on the plate around the hub).
- Fit the polyester or rubber strip around the plate.
- Ensure the guide and the plate are correctly positioned while the plate is being fitted.

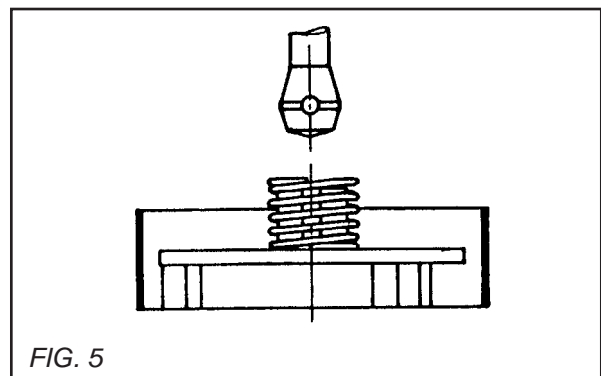


FIG. 5

## 8 Practical methods of operation

The polishing and final polishing operations for marble, stone, granite, etc. described below must be performed in the order stated for trimming, smoothing, jointing, polishing and final polishing.


It should be considered that, despite the difference in the hardness of the different materials, both in terms of their mixture and their homogeneity, the trimming and polishing operations are identical but not the same for all the final polishing operations. We will return to this in the last section.

### • TRIMMING

This operation consists of making the first pass with the machine after the flooring has been laid. The granular size of the initial abrasive is determined by the surface's regularity and the method in which it has been laid: The greater the discrepancy, the larger the size of the granules.

Explanation:

- Paved floor: whether to standard dimensions or not and whether in marble, stone, conglomerate, cabochon or not.
- If the slabs are laid regularly and if the joints do not form fins greater than 1 or 2mm, use magnesia segments with a granular size of 0.

SUPERMAG		Magnesia conglomerate
<b>Prismatic segments - Rep. 100</b>		
	• Granule size	000 00 0 1 2 3 4
	• 5 Star Super	

If the slabs have larger fins, we recommend the use of a Bakelite crown wheel with a granular size of 16 Q in dry application (contact your supplier for information).

### • Floor in the form of "MACHINED" or "RUBBLE" rock

The opus may be either stone or marble, the joints are usually in granito, i.e. crushed marble mixed with cement and colorant, the joints must stand proud by a few millimetres and for this reason a Bakelite rough stone block crown wheel with a granular size of 16 Q must be used.

### • Granito, with or without joints

For the first pass, we recommend once again the use of a Bakelite rough stone block crown wheel with a granular size of 16 Q. If this flat and well worn, with no significant bumps, use magnesia segments with a granular size of 00.

### • SMOOTHING

This operation, after trimming, consists of reducing the marks caused by the use of coarse-grained abrasives before the floor is jointed.

For all types of paved floors, magnesia segments with a granular size of 1 are recommended.

### • JOINTING

This operation, which intervenes between granular sizes 1 and 2, is essential for all paved floors, whatever the material.

It consists of resealing the holes caused by air bubble sin the cement joints or in the paving: this can be done with a liquid slip, comprising a mixture of white cement and a colorant matching the colour of the paving or with quick-drying mastic (please refer to the STONIX details).

STONIX	
Packaging: 1 KG can or box with a tube of hardener.	
<b>GLUES:</b>	
Ref. 201	Neutral, normal viscosity
Ref. 202	Neutral, normal viscosity
Ref. 205L	Transparent liquid
Ref. 205E	Thick and transparent
Ref. 206	Liquid crystal
<b>MASTICS</b>	
Ref. 203	Neutral, thick viscosity
Ref. 203 SB	<b>WHITE</b> colour
Ref. 206 ST	<b>TRAVERTIN</b> colour
Tube of HARDENER.	
Mastic glue: JOLLY TIXO	

After this slip has dried, which takes 24 hours in a normally heated room or 15 to 30 minutes in the case of STONIX mastic. The third operation is performed, namely polishing.

## • POLISHING

This is done successively with magnesia segments with a respective granular size of 2, 3 and 4 (5 Star Super to obtain a brilliant satin finish).

The successive operations using these different granular sizes enable the polishing marks gradually to be reduced and eliminated to obtain a perfect finish.

**IMPORTANT:** It would be wrong to avoid using one of these successive granular sizes to make the operation cheaper because this would not in fact be the case since by missing out, for instance, granular size 2 and going directly to 3, twice the time must be spent to obtain an identical result. Each granular size has been designed to obtain the finish required and the stipulated method of operation must be followed scrupulously.

After polishing with granular size 4, it can be agreed that the polishing is perfect and that the operation is complete: you now have paving with no ridges but which still lacks the liveliness of brilliantly polished stone.

## • FINAL POLISHING

This is an operation designed to provide a lustrous finish to the polishing operation you have just completed using granular size 4. Depending on the quality of the material, you must perform operations that we have largely simplified by creating 'POLYECLAIR™' final polish powders.

These powders have been designed with rationalisation in mind so that you do not have to search for the relevant chemical product suitable for each material.

### POLYECLAIR

Crystallising powder, supplied in 2 KG plastic pots.

Type A	For marble and light stone
Type C	For dark marble and granite
Type D	Universal

We recommend that you refer to the instructions for using our POLYECLAIR product, which will provide total satisfaction and very satisfactory performance.

## DETAILS OF THE FINAL POLISHING OPERATION

Your polishing machine is fitted with a felt support plate and a polishing felt of very hard quality to ensure a constantly even finish.

**For light marbles and stone:** you simply use a felt with no other accessory after ensuring that the paving is perfectly clean and dry. This is essential for obtaining the perfect brilliance in all circumstances.

Sprinkle approximately 20g of POLYECLAIR on the floor forming a circle equal to the felt's diameter. Add a few drops of water to the powder on the surface to be polished to form a paste and pass the felt support plate over this mixture.

The final polishing operation must be started, and continue to be, wet by adding a few drops of water from a sponge without ever sprinkling significantly. Now, the heating created between the felt and the floor ensures a brilliant finish. Cease adding water and continue to operate the machine so that the friction causes all the residual water on the floor to evaporate.

Finish the operation by washing with water using a sludge-type vacuum cleaner.

## 9 Filling the tank

- Pour water into the (22-litre) tank through the hole. The water flow is regulated by the knurled knob (B) (SEE FIG. 6).
- Each time, when you have finished using the machine, close the water tap. If you will not be using the machine for a certain length of time, take care to remove the tank by removing the two screws at the front, on the base of the tank and one screw situated above the motor. Clean and rinse the water inlet holes to avoid clogging.

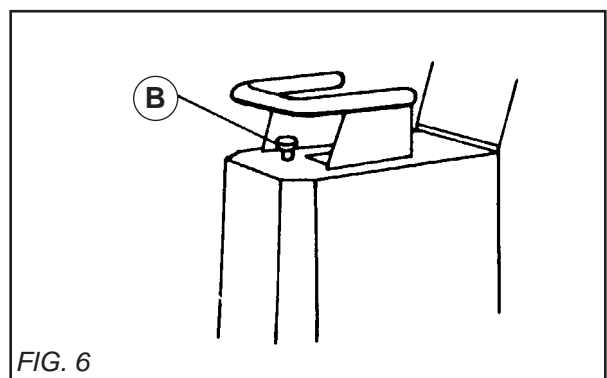


FIG. 6



## 10 Start-up



**The machine must not be started in vertical position or when it is raised**



**Always take care when using the machine. Adopt a comfortable and well-balanced posture.**



**Before starting up, remove the spanners and any adjusting tools from the floor and from the machine.**



**Keep the protective guard in place all the time you are working**

- **Single-phase version:**
  - Start the machine by turning the knob to position 1.
- **Three-phase version:**
  - Ensure that the supply voltage is correct.
  - Set the number 220 (230V) or 380 (400V) for the rectifier in the sight glass before starting using the knob.

Do not leave the key in the voltage rectifier to avoid the risk of a moving it by mistake and possibly damaging the motor.
- Check that the direction of rotation is correct (SECTION 6)

## 11 Adjustable axle

Designed to compensate for more regular wear of the segment blocks or abrasives.

- **Rear position:** for rough stone blocks (maximum weight).
  - Obtained by untightening lever (A) and pulling lever (B) forwards (SEE FIG. 7).
- **Forward position:** for finishing (minimum weight).
  - Obtained by untightening lever (A) and pushing lever (B) backwards (SEE FIG. 7).

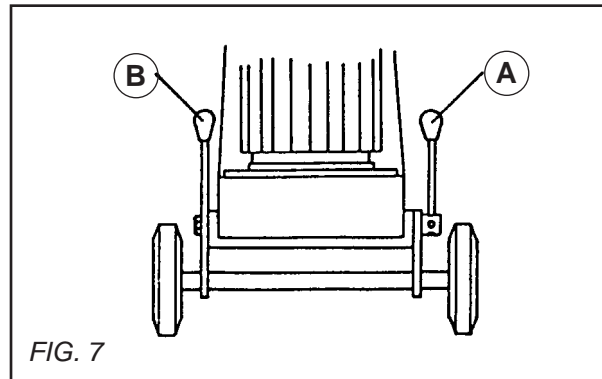


FIG. 7

## 12 Tensioning the belt (stop the motor)

To change the belt or to tension it, all you have to do is release the bolts (E) fastening the motor to the chassis and turn the tensioning screw © to the right to tension or to the left to slacken the belt (SEE FIG. 8). (The tension is checked via a hatch under the chassis when the machine is disconnected from the power supply).



**Never tighten the belt extremely. This can cause fatigue and the bearings to overheat**

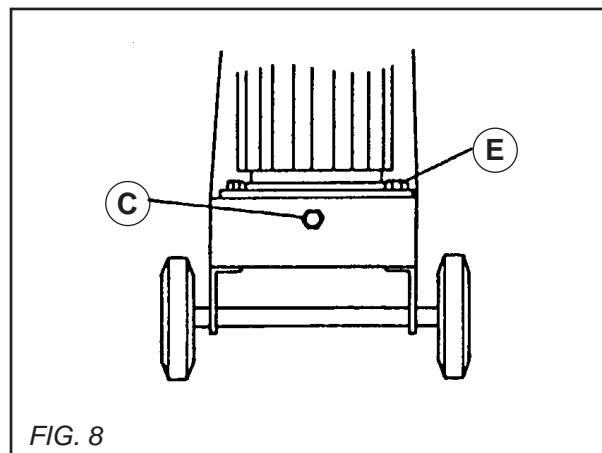


FIG. 8

**13 Important recommendations**



***The manufacturer refuses any liability as a result of inappropriate use or use of a motor unit not complying with the original specification designed by the manufacturer***



***In the working location, the noise level may exceed 85 dB(A). In this case, personal protection measures must be taken***

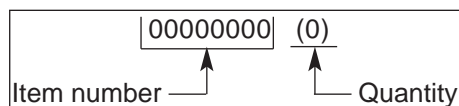
**14 Repairs**



Contact your supplier who is entirely at your service to carry out repairs in the shortest time at the best possible price.

**15 Spare parts**

For rapid delivery of spares and in order to avoid any wasted time, it is necessary to remind your supplier of the details shown on the instruction plate on the machine with each order, as well as the reference of the part to be replaced.



See exploded view

**16 Scrapping**



***In the event of deterioration and scrapping of the machine, the following items must be disposed of in accordance with the requirements of the legislation in force.***

- **Main materials :**
  - *Motor* : Aluminium (AL) - Steel (AC)  
Copper (CU) - Polyamide (PA)
  - *Machine* : Steel sheet (AC) -  
Aluminium (AL) - Fonte (FT)

*The instructions for use and spare parts found in this document are for information only and are not binding.  
As part of our product quality improvement policy, we reserve the right to make any and all technical modifications without prior notice.*



## EINLEITUNG ZU DIESEM HANDBUCH

Vor dem Verlassen unseres Werkes hat jede Maschine eine Reihe von Prüfungen erfolgreich bestanden, bei denen die gesamte Anlage bis ins Detail getestet wird.

Die genaue Befolgung unserer Anweisungen gewährleistet unter normalen Arbeitsbedingungen Ihrer Maschine lange Lebensdauer.

Die in vorliegendem Handbuch aufgeführten Einsatzhinweise und Ersatzteilreferenzen stellen Richtangaben dar, die eine Haftungspflicht unsererseits ausschließen. Ein Garantieanspruch kann bei Fehlern oder Auslassungen bzw. bei Schäden, die auf die Lieferung, Auslegung oder Anwendung der Maschine zurückzuführen sind, nicht hergeleitet werden. Ständig um eine Qualitätsausführung unserer Produkte bemüht, behalten wir uns vor, ohne Vorankündigung, der Weiterentwicklung dienende technische Änderungen vorzunehmen.

Vorliegendes Dokument dient dem Anwender:

- sich mit der Maschine vertraut zu machen,
- deren Einsatzmöglichkeiten kennenzulernen,
- Unfälle bei unsachgemäßer Verwendung durch eine nicht fachmännisch ausgebildete Person zu vermeiden, bei der Pflege, Wartung, Instandsetzung, Umstellung und dem Transport der Maschine;
- die Betriebssicherheit und Lebensdauer der Maschine zu erhöhen,
- eine korrekte Anwendung, regelmäßige Wartung, rasche Entstörung sicherzustellen, um Reparaturkosten und Stillstandszeiten auf ein Mindestmaß zu begrenzen.

**Vorliegendes Handbuch muß jederzeit am Arbeitsplatz verfügbar sein.**

**Inkenntnisnahme und Anwendung durch jegliche mit der Aufstellung oder dem Betrieb beauftragte Person.**

**Für ein Höchstmaß an Sicherheit sind die im jeweiligen Einsatzland der Maschine geltenden technischen Vorschriften einzuhalten.**

Deutsch

## ALLGEMEINE SICHERHEITSVORSCHRIFTEN

Die Piktogramme auf den Maschinen (in Farbe) und in diesem Handbuch geben Hinweise, die Ihrer Sicherheit dienen.



**WARNUNG**



Allgemeines Gefahrensymbol



**OBLIGATORISCH**



blauer Grund, weiße Markierung: *Sicherheit obligatorisch*  
+ rote Markierung: *Bewegung untersagt*



**WARNUNG**



Dreieck, schwarze Markierung auf gelbem Grund : *Gefahr bei Nichteinhaltung Verletzungsrisiko für den Anwender oder Dritte mit Beschädigung der Maschine oder des Werkzeuges in der Folge.*



**VERBOT**



roter Kreis mit oder ohne Querstrich: *Anwendung, Anwesenheit untersagt.*



**HINWEIS**



Information - Anweisung : *Spezielle, die Anwendung und Prüfung betreffende Angaben.*

**Der Hersteller haftet in keinem Fall für eine unsachgemäße Verwendung und jegliche Änderung.**



Dieses Zeichen bedeutet, daß die Maschine der europäischen Richtlinie entspricht.

Deutsch

## SONDERVORSCHRIFTEN

Ihre Maschine ist für einen sicheren und dauerhaften Betrieb ausgelegt. Doch können auch bei einsatzkonformer Verwendung von der Trennschneidmaschine für den Anwender Gefahren und Risiken ausgehen. Deshalb sind vorbeugend regelmäßige Prüfungen auf der Baustelle notwendig zur Überwachung:

- des einwandfreien technischen Zustandes (Einsatz bestimmungsgemäß unter Berücksichtigung evtl. Risiken und unter Ausschaltung jeglicher, der Sicherheit abträglicher Fehlfunktion),
- Einsatz von sachgemäßen Platten, die original zur Maschine passen. Der Einsatz anderer Platten, deren Form, Abmessungen oder Befestigung sich nicht für die Maschine eignen, ist untersagt.
- der Qualifikation des Personals (Ausbildung, Alter, Berufseignung, fachbezogene Einweisung). Darauf achten, daß das Personal vorliegendes Handbuch im Detail, vor Aufnahme der Arbeit, zur Kenntnis nimmt; jeglicher Mangel, elektrischer, mechanischer oder anderer Art, muß von einer befugten Person geprüft und behoben werden (Elektriker, Verantwortlicher, zugelassener Wiederverkäufer, usw....),
- der Einhaltung der Warnungen und auf der Maschine markierten Anweisungen (dem Arbeitseinsatz angepaßte Schutzmittel), sachgemäße Anwendung, Sicherheitsanweisungen im Allgemeinen, ...),
- daß keinerlei Änderung, kein Umbau oder Zusatz, die die Sicherheit in Frage stellen, und die nicht in Abstimmung mit dem Hersteller erfolgten, vorgenommen wurden.
- der Einhaltung der Überprüfungs Häufigkeit sowie der empfohlenen Kontrollintervalle,
- der Garantie von Originalersatzteilen im Reparaturfall.

*Typenschild*

<b>DER HERSTELLER</b>			
MODELL	TYPE	N° SERIE	SERIE
		ANNEE DE FABRICATION	HERSTELLUNGS JAHR
GEWICHT	MASSE UTILE	PUISSANCE	LEISTUNG
	Kg	kW	
MAX. WERKZEUG	Ø MAXI OUTIL	PLAGE DE TENSION	SPANNUNG
	mm	V	
BOHRUNG	Ø ALESAGE	FREQUENCE	FREQUENZ
	mm	Hz	
U/MIN DREHZAHL	T/MIN - RPM	INT. UTIL.	INTENSITAT
		A	

## 1 Verwendung

- **Einsatz:**
- Schleifmaschine für Marmor-, Stein-, Kunstmarmor-, Granit-, Schiefer-, Verbundböden usw.

### • Werkzeuge und Anwendungen:

- Segmentträgerplatte.  
Für alle Arbeiten; kurzfristig austauschbare Blöcke, die von Spankeilen gehalten werden.
- „Corex“ Schleifscheibenträgerplatte.  
Für die Rohbearbeitung von Verband bzw. für alle starken Niveauunterschiede des Plattenbelags. Aufkleben einer Schleifkrone.
- Filzträgerplatte  
Für die Fertigbearbeitung mit „Polyclair“.

**(Auskünfte erhalten Sie bei Ihrem üblichen Lieferanten)**

## 2 Technische Daten

- **Leistung:** 3 PS (2,2 kW)  
5,5 PS (4 kW)
- **Spannung:**
  - 220/240 V - 50/60 Hz - Einphasenstrom (- 10 A)
  - 400 V - 50/60 Hz - Drehstrom (- 6 A)
- **Motordrehzahl:** 1500 U/min
- **Plattendrehzahl:** 500 U/min
- **Schutzart:** IP 44
- **Gewicht:** von 95 kg bis 140 kg (je nach Ausführung)
- **Tank:** 22 Liter
- Isolierter Führungsriff
- **Netzkabel je nach Spannung:**
  - 220/240-Volt-Einphasenstrom: 3 x 1,5 mm<sub>2</sub>
  - 380/400-Volt-Drehstrom: 4 oder 5 x 1,5 mm<sub>2</sub>
- Riemenübertragung

AUSFÜHRUNG	SHALLEIS- TUNG	SHALLDRUCK	SCHWINGUNG SPEGEL
	Lwa (dB) EN ISO 3744	Lpa (dB) EN ISO 4871	ENV 25349
2,2 KW 230 V	90	79	0.1
4 KW 400 V	93	79	0.21

### 3 Zustandsüberprüfung und Beschreibung der Maschine

- Bei Empfang den Maschinenzustand prüfen.
- Die Maschine muss ständig sauber gehalten werden.
- Regelmäßig das Netzkabel und das Verlängerungskabel prüfen.
- Während der Arbeit immer achtsam bleiben.
- Die Befestigung der Einzelteile (unnormale Schwingungen) und den richtigen Zusammenbau prüfen.

- |   |                            |
|---|----------------------------|
| 1 Bedienunggriff                            | 9 Einstellhebel der Achse  |
| 2 Rändelknopf (Einstellung der Wassermenge) | 10 Blockierhebel der Achse |
| 3 Tank                                      | 11 Motor                   |
| 4 Bedienunggriff                            | 12 Stellschalter           |
| 5 Anlagefläche                              | 13 Stecker                 |
| 6 Schutzband                                | 14 Bogenschutz des Kabels  |
| 7 Maschinengestell                          | 15 Motorbock               |
| 8 Antriebsriemen                            | 16 DCDR (Option)           |

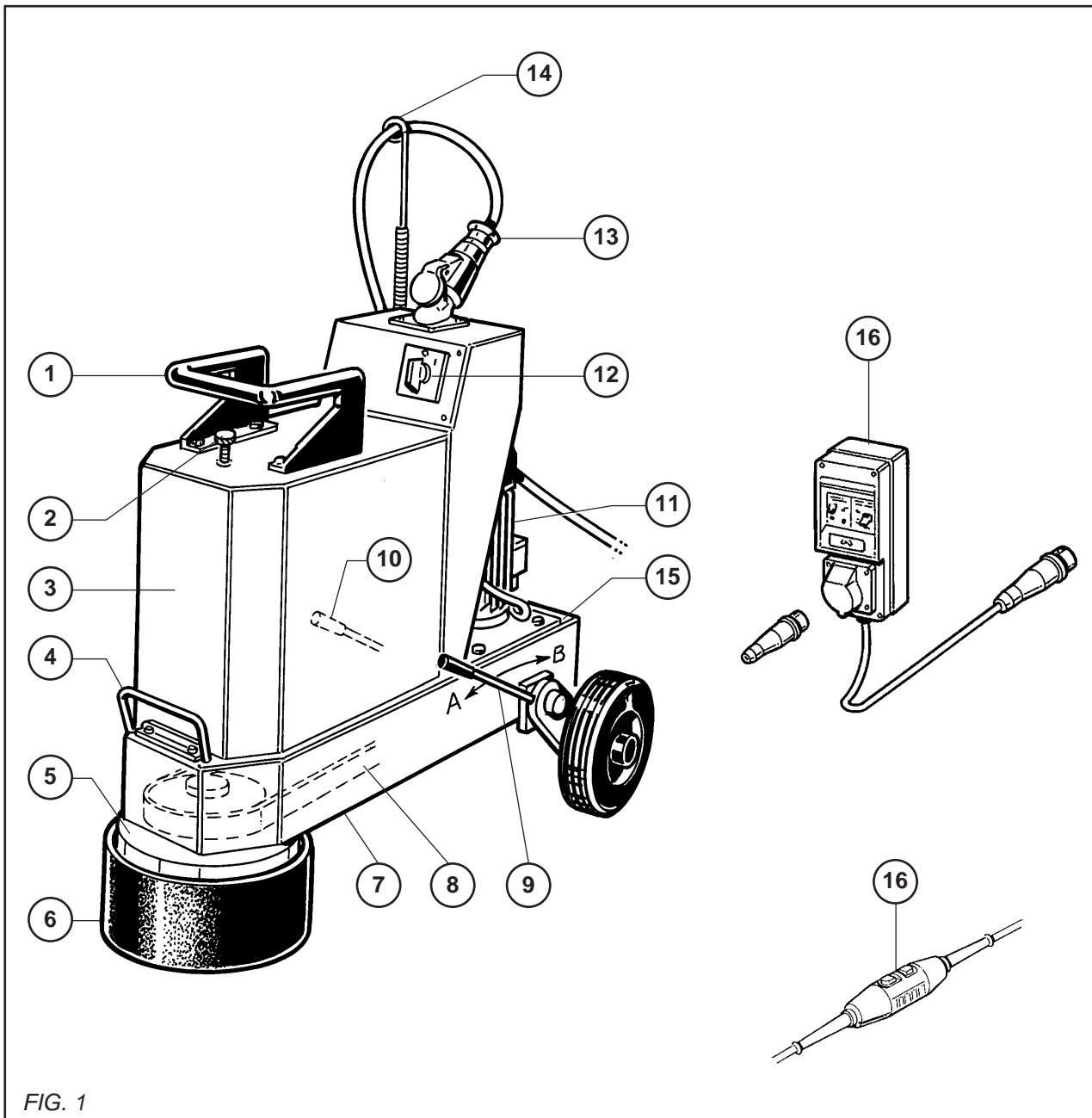


FIG. 1

#### 4 Handhabung - Transport

- Die Maschine kann durch ein leichtes Anheben der Front auf den Rädern fortbewegt werden. Zum Überqueren der verschiedenen Niveaus sind zwei Arbeiter nötig.
- Die Maschine an der vorderen Anlagefläche (A) sowie am Hinterteil der Maschine (B) greifen. Hierbei bleibt die Platte am Boden. (Siehe Abb. 2)

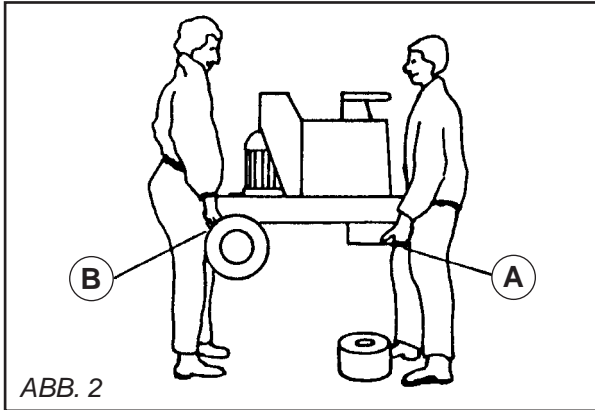


ABB. 2

#### 5 Überprüfung vor Inbetriebnahme



**Bitte lesen Sie vor Inbetriebnahme die Bedienungsanleitung aufmerksam durch und machen Sie sich mit der Maschine vertraut.**



**Der Arbeitsbereich muß sorgfältig aufgeräumt und gut beleuchtet sein, er darf keine Gefahrenquelle aufweisen (keine Feuchtigkeit oder gefährlichen Produkte in der Nähe)**



**Gehörschutz tragen**



**Die Bedienungsperson muß geeignete Arbeitsschütze tragen**



**Im Arbeitsbereich darf sich keine Drittperson aufhalten**



**Nur originalkonforme Teller verwenden. Der Einsatz von Tellern, deren Form, Abmessung und Befestigung nicht für die Maschine geeignet sind, ist untersagt.**



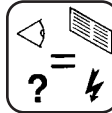
**Der Hersteller haftet in keinem Fall bei unsachgemäßer Verwendung, jeglicher Änderung, Anpassung oder Motorisierung, die nicht mit der herstellereitigen Originalauslegung übereinstimmen.**

#### 6 Elektroanschluß



##### - ELEKTRISCHE ABSICHERUNG:

Anschluß über Differenzreststrom-Abschalter 30 mA mit Erdleiter. Ist ein solcher Abschalter nicht vorhanden, können andere Ausführungsarten eingesetzt werden, die Sie bitte unserem Katalog entnehmen wollen.



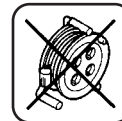
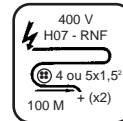
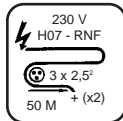
- Sicherstellen, daß die Netzspannung mit den Angaben des Maschinenkennschildes übereinstimmt.

##### - Drehstrommotor:

Sich davon überzeugen, dass die Drehrichtung mit dem Pfeil auf der Motorhaube übereinstimmt. Sollte der Motor nicht in der gewünschten Richtung drehen, die beiden Versorgungsdrähte vertauschen.



- Je nach Maschinenspannung, Einphasen-Steckdosen vom Typ 2P+E bzw. Drehstrom-Steckdosen vom Typ 3P+E oder 3P+N+E benutzen.



- Verlängerungskabel: Der Kabelquerschnitt muss für die elektrische Leistung ausreichen. Anschluss am Netz mit einem Kabel Typ H07 RNF mit einem Querschnitt von
- 3 x 2,5 mm<sub>2</sub> bis 50 m Länge bei 230 V
- 4 oder 5 x 1,5 mm<sub>2</sub> bis 100 m Länge für 400 V

• **SCHLEIFKRONENTRÄGERPLATTE**

Für die Rohbearbeitung von Verband oder (leichtem) Beton: trockener Einsatz einer Schleifkrone vom Typ „Corex“ mit versenkten Muttern.



**Achtung! Im Verlustfall auf die Schraubenlänge achten, um die Schleifscheibe nicht zu zerstören.**

• **EGMENTTRÄGERPLATTE**

- Für alle Arbeiten; kurzfristig austauschbare Blöcke, die von Spannkeilen gehalten werden.
- Den magnesiumhaltigen Block (A) so auf die Platte (B) legen, dass der winkelförmige Teil des Blocks zwischen den Keil (C) und den Plattenrand zu liegen kommt. Den Block mit einem Druck einpassen und gleichzeitig den Keil so ausrichten, dass der Block mit der größtmöglichen Auflagefläche gehalten wird. (Siehe Abb. 3)
- Der Keil ist außermittig angebracht, um den Einsatz von mehr oder weniger großen Blöcken zu ermöglichen.

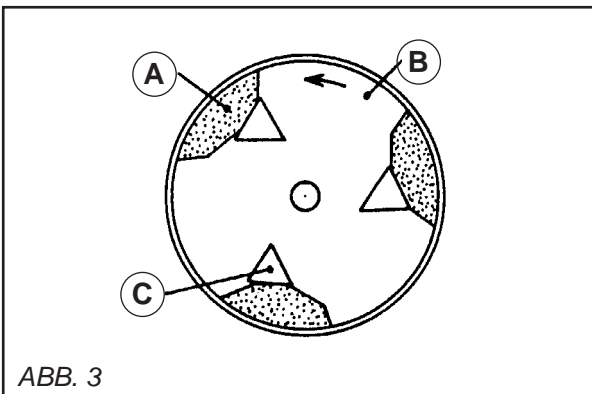


ABB. 3

• **FILZTRÄGERPLATTE (SIEHE ABB. 4):**

- Die Auflagefläche der Platte (A) reinigen.
- Die Filzscheibe (B) mit Kontaktkleber bestreichen.
- Die Auflagefläche der Platte bestreichen.
- Die Filzscheibe auf die Platte legen und 5 Stunden trocknen lassen.

Wir empfehlen, die Filzscheibe während des Trocknens mit irgendeiner Last zu beschweren.

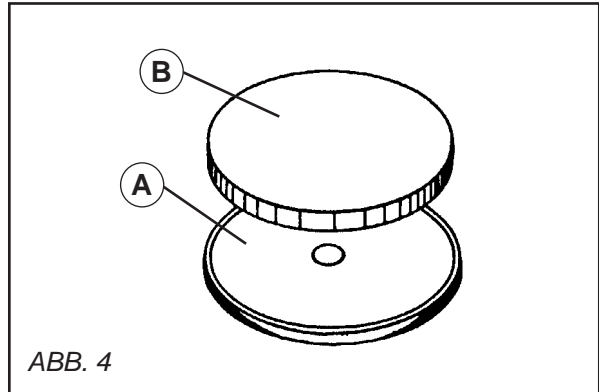


ABB. 4

• **PLATTENBEFESTIGUNG**

Vor diesem Eingriff müssen die Schleifkrone, die Filzscheibe oder die Segmente auf der Platte angebracht werden [KAPITEL 7].

**Befestigung der Platte [Siehe Abb. 5]:**

- Die Platte auf den Boden legen.
- Die Feder (um die Nabe herum) auf die Platte legen.
- Den Polyester- oder Gummistreifen um die Platte legen.
- Sich während des Einrastens vom richtigen Sitz des Mitnehmers auf der Platte überzeugen.

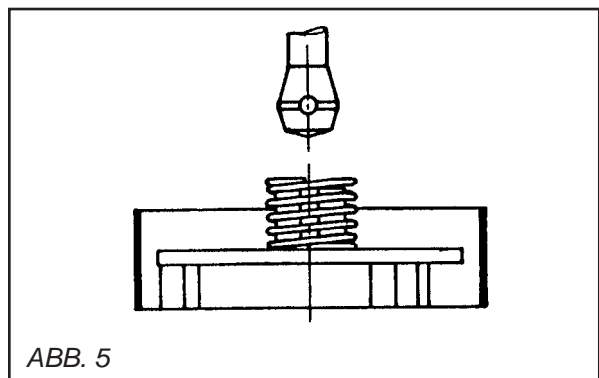


ABB. 5

**8 Praktische Gebrauchsanweisung**

Das nachfolgend beschriebene Schleifen und Fertigpolieren von Marmor, Stein, Terrazzo usw. muss in der genannten Reihenfolge durchgeführt werden, um das Schruppen, das Glätten, den Spachtelauftrag, das Schleifen und das Fertigpolieren zu erzielen.

Man kann davon ausgehen, dass das Schruppen und Schleifen trotz des Härteunterschieds der verschiedenen Werkstoffe, sowohl im Hinblick auf Amalgam als auch auf Homogenität, identisch ist. Dies gilt jedoch nicht für das Fertigpolieren. Wir werden im letzten Abschnitt darauf zurückkommen.


**• SCHRUPPEN**

Dieser Eingriff besteht in einem ersten Maschinendurchgang nach dem Verlegen des Bodens. Die Korngröße des ersten Schleifmittels wird anhand der Gleichmäßigkeit und der Verlegform der Flächen bestimmt: je größer die Abweichungen sind, desto gröber muss das verwendete Korn sein.

Erklärung:

- **Plattenboden** : ob in Standardgrößen oder nicht; aus Marmor, Stein oder Formstein; ob in Cabochon-Form oder nicht.

Wenn die Platten regelmäßig verlegt wurden und die Fugen keine Auskragungen über 1 oder 2 mm bilden, können magnesiumhaltige Segmentblöcke in Korngröße 0 verwendet werden.

<b>SUPERMAG</b>	<b>Magnesia-Bindemittel</b>
<b>Prismenförmige Segmente - Art.-Nr. 100</b>	
	• Korngröße
	000
	00
	0
	1
	2
	3
	4
	• 5 Star Super

Wenn dieselben Platten höhere Auskragungen bilden, empfehlen wir den Einsatz einer Bakelit-Trockenschleifkrone mit einer Korngröße von 16 Q (erkundigen Sie sich bei Ihrem Lieferanten).

**• Boden in Verband- oder Bruchsteinbau**

Der Verband kann aus Stein oder Marmor sein, die Fugen sind gewöhnlich aus Terrazzo, d. h. aus zerkleinertem Marmor, der mit Zement und Farbstoff gemischt wird. Die Fugen müssen um einige Millimeter erhaben sein, daher ist der Einsatz der Rohbearbeitungs-Trockenschleifkrone aus Bakelit, Korngröße 16 Q, unabdingbar.

**• Terrazzo mit oder ohne Fugen**

Als erstes empfehlen wir ebenfalls den Einsatz der Bakelit-Trockenschleifkrone, Krongröße 16 Q, oder – wenn der Boden flach und gut gewalzt ist und keine größeren Unebenheiten aufweist – der magnesiumhaltigen Segmentblöcke, Korngröße 00.

**• GLÄTTEN**

Nach dem Schruppen besteht das Glätten darin, die durch den Einsatz grobkörniger Schleifmittel verursachten Streifen vor dem Spachtelauftrag zu reduzieren.

Für alle Plattenböden werden magnesiumhaltige Blöcke der Korngröße Nr. 1 empfohlen.

**• SPACHTELAUFTRAG**

Dieser Schritt erfolgt zwischen den Korngrößen Nr. 1 und 2. Er ist bei allen Plattenböden unerlässlich, egal aus welchem Werkstoff sie sind.

Er besteht darin, die durch Luftblasen in den Zementfugen oder den Platten verursachten Löcher auszufüllen. Dies kann mit Zementmilch (einer Mischung aus weißem Zement und einem dem Plattenboden entsprechenden Farbstoff) oder mit schnelltrocknender Spachtelmasse (siehe hierzu die STONIX Anleitung) erfolgen.

<b>STONIX</b>
Aufmachung: Gebinde oder Schachtel à 1 kg Mit Härter in der Tube
<b>LEIME</b>
<b>Art.-Nr. 201</b> .....neutral, normale Viskosität
<b>Art.-Nr. 202</b> .....neutral, normale Viskosität
<b>Art.-Nr. 205L</b> .....transparent, flüssig
<b>Art.-Nr. 205E</b> .....transparent, dick
<b>Art.-Nr. 206</b> .....kristallklar, flüssig
<b>SPACHTELMASSEN</b>
<b>Art.-Nr. 203</b> .....neutral, hochviskös
<b>Art.-Nr. 203 SB</b> ....WEISS gefärbt
<b>Art.-Nr. 206 ST</b> ....TRAVERTIN gefärbt
<b>Tube HÄRTER</b>
<b>Spachtelleim JOLLY TIXO</b>

Das Trocknen dieser Zementmilch erfordert 24 Stunden in einem normal geheizten Raum bzw. 15 bis 30 Minuten für die „STONIX“ Spachtelmasse. Danach geht man zum dritten Schritt über: dem endgültigen Schleifen.



## • SCHLEIFEN

Dies erfolgt nacheinander mit magnesiumhaltigen Segmentblöcken in den Korngrößen 2, 3 und 4 (5 Star Super für einen seidenmatten Glanz).

Durch den aufeinanderfolgenden Einsatz dieser Korngrößen werden die Schleifspuren nach und nach abgeschwächt und schließlich ganz entfernt und man erhält eine einwandfreie Fertigung.

**WICHTIG:** Es wäre ein Fehler, den Einsatz der einen oder anderen Korngröße in der irrigen Annahme auszulassen, eine wirtschaftlichere Arbeit zu erzielen. Wird beispielsweise die Korngröße 2 ausgelassen und direkt mit der Korngröße 3 gearbeitet, würde dies für dasselbe Ergebnis die doppelte Zeit erfordern. Jede Korngröße wurde speziell für die gewünschte Fertigung entwickelt und die angegebene Arbeitsweise muss unbedingt eingehalten werden.

Nach der Bearbeitung mit der Korngröße 4 kann man sagen, dass der Schliff einwandfrei und abgeschlossen ist. Sie haben nun einen völlig streifenfreien Plattenboden, der jedoch nicht über die Lebendigkeit des fertigpolierten Steins verfügt.

## • FERTIGPOLIEREN

Dieser letzte Schritt soll dem mit der Korngröße 4 abgeschlossenen Schliff den Glanz der Fertigbearbeitung geben. Je nach Werkstoffqualität müssen mehrere Schritte ausgeführt werden, die wir durch die Schöpfung der Polierpulver „POLYECLAIR“ stark vereinfacht haben.

Diese Pulver wurden im Sinne der Rationalisierung entwickelt und ersparen die mühsame Suche nach den für die einzelnen Werkstoffe geeigneten Chemikalien.

### POLYECLAIR

Pulver mit kristallisierender Wirkung, Kunststofftopf à 2 kg

**Typ A** Für Marmor, hellgrundigen Stein

**Typ C** Für dunklen Marmor und Granit

**Typ D** Universell

Wir verweisen auf die Gebrauchsanleitung des „POLYECLAIR“ Produktes, dessen überdurchschnittlicher Ertrag Sie voll zufrieden stellen wird.

## FERTIGPOLIEREN IM DETAIL

Die Filzträgerplatte der Schleifmaschine verfügt über einen besonders harten Polierfilz, um die Planimetrie zu wahren.

**Für hellen Marmor und Stein:** Den Filz ohne jegliches Zubehör verwenden. Sich vor der Arbeit davon überzeugen, dass der Plattenboden einwandfrei sauber und trocken ist. Dies ist unerlässlich, um auf jeden Fall einen einwandfreien Glanz zu erzielen.

Ca. 20 g des „POLYECLAIR“ Produkts auf den Boden streuen, dabei einen Kreis von der Größe der Filzscheibe bilden. Das Pulver wird mit einigen Tropfen Wasser zu einer Paste. Die Filzträgerplatte nun über diese Mischung führen.

Das Fertigpolieren muss feucht begonnen und weitergeführt werden. Mit einem Schwamm einige Tropfen Wasser hinzufügen, jedoch niemals kräftig begießen. Die Wärme, die sich zwischen dem Filz und dem Boden bildet, gewährleistet den Glanz. Danach kein Wasser mehr zugeben und die Maschine weiter über den Boden führen, so dass das gesamte, auf dem Boden befindliche Wasser verdunstet.

Zum Abschluss den Boden mit Wasser und einem Schlammsauger reinigen.

9

### Tankfüllung

- Über die Öffnung Wasser in den Tank gießen (Inhalt: 22 Liter). Die austretende Wassermenge wird über den Rändelknopf (B) eingestellt. (Siehe Abb. 6)
- Nach jedem Maschineneinsatz, den Wasserzulauf schließen. Soll die Maschine längere Zeit nicht benutzt werden, muss der Tank abgebaut werden. Hierfür die zwei Schrauben vorn an der Basis des Tanks und eine Schraube oberhalb des Motors entfernen. Den Tank reinigen und Spülen, um ein Verstopfen der Wasserabflöcher zu vermeiden.

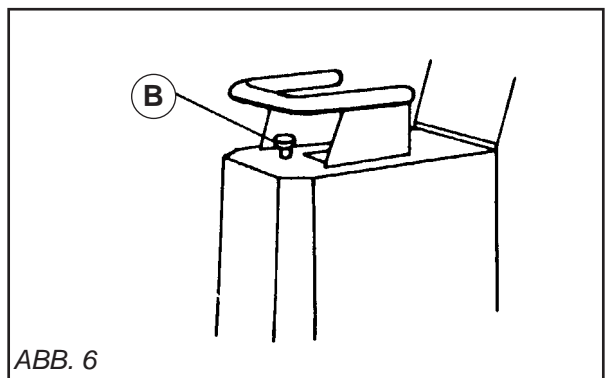


ABB. 6



**10 Inbetriebnahme**

*La machine ne doit pas être mise en marche en position verticale ou lorsqu'elle est levée.*



*Immer achtsam bleiben. Eine bequeme, ausgewogene Haltung einnehmen.*



*Vor der Inbetriebnahme Schlüssel und Einstellwerkzeuge vom Boden bzw. von der Maschine entfernen.*



*Während der gesamten Arbeitsdauer muss das Schutzgehäuse angebracht bleiben.*

**• EINPHASEN-AUSFÜHRUNG :**

- Zum Einschalten den Knopf des Stellschalters auf 1 drehen.

**• DREHSTROM-AUSFÜHRUNG :**

- Die Netzspannung prüfen.
- Vor dem Einschalten des Stellschalters, den Umkehrschalter vor dem Schauglas auf die Zahl 220 (230 V) oder 380 (400 V) stellen.

Den Schlüssel nicht im Umkehrschalter stecken lassen: Gefahr einer Fehlbedienung, die den Motor zerstören kann.

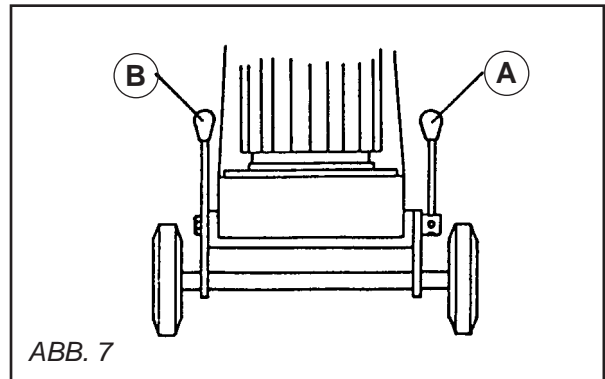
- Die Drehrichtung prüfen.

[KAPITEL 6]

**11 Einstellbare Achse**

Für einen gleichmäßigeren Verschleiß der Blöcke oder Schleifmittel vorgesehen.

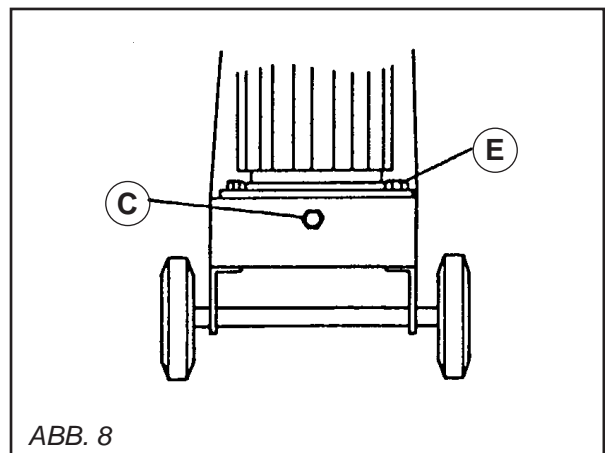
- *Hintere Position: für die Rohbearbeitung (maximales Gewicht)*  
Diese Position erhält man durch Lösen des Hebels (A) und nach vorn Ziehen des Hebels (B). [Siehe Abb. 7]
- *Vordere Position: für die Endbearbeitung (minimales Gewicht)*  
Diese Position erhält man durch Lösen des Hebels (A) und nach hinten Schieben des Hebels (B). [Siehe Abb. 7]

**12 Riemenspannung (bei abgestelltem Motor)**

Zum Auswechseln oder Spannen des Antriebsriemens genügt es, die Befestigungsbolzen (E) des Motors auf dem Maschinengestell zu lösen und die Spanschraube (C) zum Spannen nach rechts und zum Lösen nach links zu drehen [siehe Abb. 8]. (Die Spannung wird durch die Klappe unter dem Maschinengestell geprüft. Hierfür muss der Netzstecker gezogen werden.)



*Den Riemen niemals zu straff spannen. Dies würde die Lager ermüden und überhitzen.*



## 13 Wichtige Hinweise



**Der Hersteller kann nicht für die Folgen eines ungeeigneten Einsatzes, von Änderungen oder Anpassungen, oder einer nicht originalgetreuen Motorisierung haftbar gemacht werden.**



**Am Arbeitsplatz kann die Schalleistung 85 dB(A) übersteigen. In diesem Fall müssen persönliche Schutzmaßnahmen getroffen werden.**

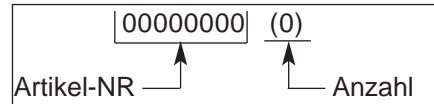
## 14 Reparaturen

S  
A  
V

Wir stehen zu Ihrer vollen Verfügung, um sämtliche Reparaturarbeiten zu günstigen Preisen und schnellstmöglich durchzuführen (siehe Adresse auf der Rückseite).

## 15 Ersatzteile

Um eine schnelle Lieferung der Ersatzteile zu gewährleisten, ist es unbedingt erforderlich, uns bei jeder Bestellung alle auf dem Maschinenkennschild befindliche Daten (Maschinentyp, Maschinenummer, Ersatzteilbenennung, Bestellnummer, Bestellmenge) sowie die Teilbezeichnung gemäß Teilliste anzugeben.



e siehe Explosionszeichnung

## 16 Außerbetriebsetzung



**Bei Beschädigung und Bruch der Maschine hat die Entsorgung in Übereinstimmung mit den geltenden gesetzlichen Bestimmungen zu erfolgen.**

### • Wichtigste Werkstoffe :

- **Motor** : Aluminium (Al) - Stahl (AC)  
Kupfer (CU) - Polyamid (PA)
- **Maschine** : Stahlblech (Ac) - Aluminium (Al) -  
Guss (FT) - Gummi

Die Bedienungsanleitung und die Ersatzteilliste, die in diesem Dokument aufgeführt sind, sind nur zur Kenninsnahme und nicht verbindlich.

Bekümmert um die Qualität unserer Produkte, behalten wir uns das Recht vor, ohne vorherige Benachrichtigung, technische Abänderungen zur Verbesserung dieser vorzunehmen.

## VOORWOORD

Elke machine ondergaat vóór het verlaten van onze fabriek een aantal controlebeurten waarbij alles nauwkeurig gecontroleerd wordt.

Indien u onze instructies strikt naleeft, zal uw machine bij normale werkomstandigheden lang meegaan.

De gebruiksaanwijzingen en de onderdelen uit deze handleiding worden ter informatie opgegeven en zijn niet bindend. De garantievoorzwaarden zijn niet geldig bij foutief gebruik of nalatigheid, of bij beschadigingen die te wijten zijn aan de levering, het concept of het gebruik van de machine. Teneinde de kwaliteit van onze producten steeds te verbeteren, behouden wij ons het recht voor, technische wijzigingen aan te brengen zonder voorafgaande berichtgeving.

De gebruiker kan dit document gebruiken om :

- zich aan de machine te wennen,
- alle toepassingsmogelijkheden te leren kennen,
- ongevallen te vermijden die te wijten zouden zijn aan een verkeerd gebruik, door een persoon die daar niet toe is opgeleid, bij onderhouds- en herstellingswerken of bij het verplaatsen en het vervoer,
- de betrouwbaarheid en de levensduur van de machine te verbeteren,
- in te staan voor een juist gebruik, een regelmatig onderhoud en een snelle reparatie, om zo de herstellingskosten en de duur van de immobilisatie tot een minimum te herleiden.

**Deze handleiding dient steeds beschikbaar te zijn op de plaats waar de machine gebruikt wordt. Iedere persoon die de machine installeert of gebruikt, dient deze handleiding te lezen en te gebruiken.**

**Met het oog op een optimale veiligheid, dienen de verplichte technische reglementeringen die van kracht zijn in het land waar de machine gebruikt wordt, eveneens te worden nageleefd.**


## ALGEMENE VEILIGHEIDSVOORSCHRIFTEN

De gebruikte pictogrammen op de machines (in kleur) en in de handleiding wijzen op tips i.v.m. uw veiligheid.




**WAARSCHUWING**  Algemeen symbool voor gevaar.



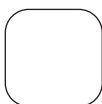
**VERPLICHTING**  Blauwe achtergrond, witte markering : *verplichte veiligheid*  
+ rode markering : *bewegingen verboden*




**WAARSCHUWING**  Zwarte driehoek en markering op gele achtergrond : *gevaar bij het niet naleven, de gebruiker of derden kunnen gekwetst worden en de machine of het gereedschap kunnen beschadigingen oplopen.*



**VERBOD**  Rode cirkel met of zonder streep : *gebruik, aanwezigheid verboden.*



**AANWIJZING**  Informatie - instructie : *bijzondere aanwijzingen i.v.m. het gebruik, de controle.*

**De fabrikant kan in geen geval aansprakelijk worden gesteld bij een verkeerd gebruik van of wijzigingen aan de machine.**



Dit symbol betekent dat de machine overeenstemt met de betreffende Europese richtlijn.

## BIJZONDERE VOORSCHRIFTEN

De machine is zo ontworpen dat een veilige en betrouwbare werking mogelijk is, indien ze volgens de instructies gebruikt wordt, maar kan toch enig gevaar inhouden voor de gebruiker en kan beschadigingen oplopen ; regelmatige controles op het werkterrein zijn dus noodzakelijk. Controleer :

- of de machine in een technisch perfecte staat verkeert (gebruik voor de voorziene doeleinden, rekening houdend met de eventuele risico's, defecten die de veiligheid in gevaar kunnen brengen, herstellen),
- van het gebruik van conforme platen zoals oorspronkelijk op de machine, het gebruik van andere platen met een andere vorm, andere afmetingen en bevestigingen die niet geschikt zijn voor de machine is verboden.
- of de machine bediend wordt door (qua scholing, leeftijd, opleiding) bevoegd personeel dat kennis heeft genomen van alle details van de handleiding alvorens het werk aan te vatten ; elektrische, mechanische of andere defecten dienen door een bevoegd persoon gecontroleerd te worden (elektriciën, verantwoordelijke voor het onderhoud, technicus van de erkende verkoper, enz...),
- of de waarschuwingen en richtlijnen op de machine, nageleefd worden (aangepaste bescherming van het bedienend personeel), en of de machine naar behoren gebruikt wordt (algemene veiligheidsinstructies...),
- of de veiligheid niet in het gedrang wordt gebracht doordat de machine gewijzigd, omgebouwd of aangevuld werd, dit zonder toestemming van de fabrikant,
- of de aanbevolen frequentie van de controlebeurten wordt nageleefd,
- of uitsluitend originele reserve-onderdelen gebruikt worden bij het uitvoeren van herstellingen.

Typeplaatje

FABRIKANT		CE	
TYPE	TYPE	N° SERIE	SERIENUMMER
		ANNEE DE FABRICATION	JAAR GEPRODUCEERD
GEWICHT	MASSE UTILE	Kg	PUISSANCE
			kw
O MAX. ZAAGBLAD	Ø MAXI OUTIL	mm	PLAGE DE TENSION
			V
O ASGAT	Ø ALESAGE	mm	FREQUENCE
			Hz
T.P.M.	T/MN - RPM		INT. UTIL.
			A

## 1 Toepassing

- **Gebruik :**
  - Boenmachine voor vloeren van marmer, steen, gereconstitueerde mamber, graniet, leisteen, opus enz..
- **Werktuigen en toepassingen :**
  - **Plaat segmenthouder**  
Voor alle werkzaamheden, onmiddellijk uitwisselbare blokken vastgehouden door blokkeerstutten.
  - **Plaat slijpschijfhouder "Corex"**  
Voor de voorbereiding over opus of alle werkzaamheden met aanzienlijk hoogteverschil op tegels, vastkleven van een kroonslijpschijf.
  - **Plaat vilthouder voor afwerking met "Polyeclair"**

(inlichtingen bij uw gewoonlijke leverancier)

## 2 Technische karakteristieken

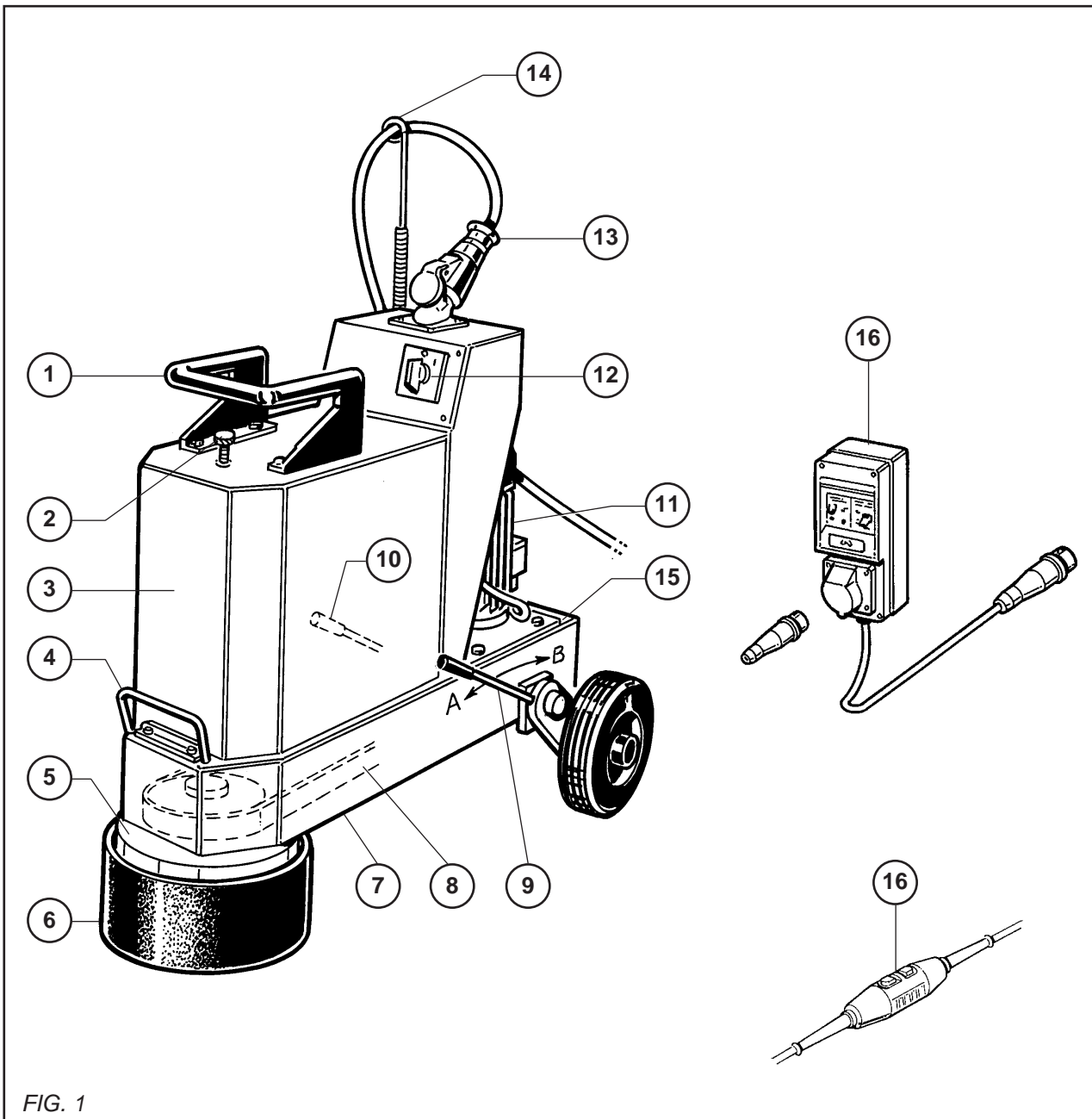
- **Vermogen :** 3 CV (2.2 KW)  
5.5 CV (4 KW)
- **Spanning :**
  - 220/240 V – 50/60 Hz – enkel fase ( - 10 A)
  - 400 V – 50/60 Hz – driefasig ( - 6 A)
- **Snelheid motor :** 1500 t/min
- **Draaisnelheid van de plaat :** 500 t/min
- **Elektrische bescherming :** IP 44
- **Gewicht :** van 95 kg tot 140 kg (naar gelang model)
- **Tank :** 22 liter
- Geïsoleerd handvat
- **Voeding per kabel naar gelang spanning :**
  - Enkel fase : 220/240 V : 3 x 1.5 mm<sub>2</sub>
  - Driefasig : 380/400 V : 4 of 5 x 1.5 mm<sub>2</sub>
- Overbrenging middels riem

MODEL	GELUID-NIVEAU	GELUIDSDRUKNIVEAU	VIBRATIE-NIVEAU
	Lwa (dB) EN ISO 3744	Lpa (dB) EN ISO 4871	ENV 25349
2,2 KW 230 V	90	79	0.1
4 KW 400 V	93	79	0.21

### 3 Controle en Beschrijving van de machine

- Onmiddellijk na ontvangst de staat van de machine controleren.
- Ervoor zorgen dat de machine te allen tijde schoon is.
- Periodiek de netsnoeren, het verlengsnoer nakijken.
- Wees altijd oplettend tijdens het werken met de machine.
- Controleren of de onderdelen naar behoren zijn vastgezet (abnormale trilling) evenals de juiste montage

- |                                       |                          |
|---------------------------------------|--------------------------|
| 1 Manoeuvringhandvat                  | 9 Stelhendel as          |
| 2 Kartelknop (instelling waterdebiet) | 10 Blokkeerhendel as     |
| 3 Tank                                | 11 Motor                 |
| 4 Manoeuvringshandvat                 | 12 Schakelaar            |
| 5 Naaf                                | 13 Steker                |
| 6 Beschermingsband                    | 14 Knikbescherming kabel |
| 7 Chassis                             | 15 Motorsteun            |
| 8 Overbrengingsriem                   | 16 DCDR (optie)          |



## 4 Hantering – Vervoer

- De machine moet op zijn wielen verplaatst worden door haar iets op te tillen aan de voorzijde. Twee mensen zijn nodig om de machine over drempels en hoogteverschil heen te helpen.
- De handen moeten worden geplaatst op de voornaaf (A) en aan de achterzijde van de machine (B). Tijdens deze handeling blijft de plaat op de vloer staan (figuur 2).

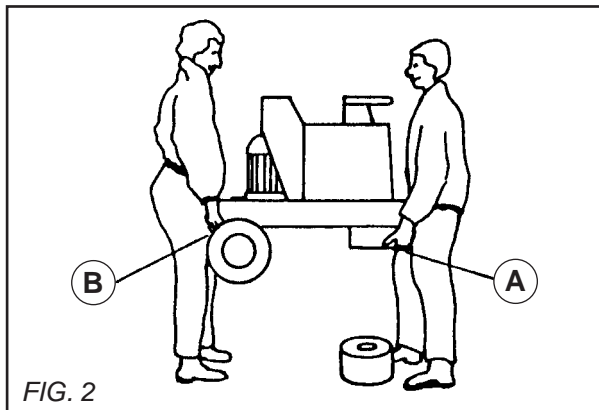


FIG. 2

## 5 Controle voor de inwerkingstelling



**Voor het in gebruik nemen van de machine, eerst aandachtig de handleiding lezen en uzelf vertrouwd maken met de machine.**



**De werkruiimte moet in orde zijn, goed verlicht en vrij van elk ongevalsrisico (geen vochtigheid of gevaarlijke producten in de nabijheid).**



**Het dragen van gehoorbescherming is verplicht.**



**De operator moet aan het werk aangepaste beschermingsuitrusting dragen**



**Onbevoegde personen moeten uit de buurt van de werkruiimte gehouden worden**



**Gebruik de originele, conforme platen. Het gebruik van platen met een vorm, afmetingen of een bevestigingsmethode die niet aan de machine zijn aangepast, is verboden.**



**De fabrikant is niet aansprakelijk voor oneigenlijk gebruik, wijziging, aanpassing of motorisering anders dan oorspronkelijk door hem bepaald.**

## 6 Elektrische aansluiting



### - ELECTRISCHE VEILIGHEID :

De machine mag uitsluitend worden aangesloten op een gearde 30 mA aardlekschakelaar. Zie onze catalogus indien geen aardlekschakelaar geïnstalleerd is.



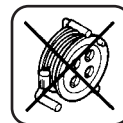
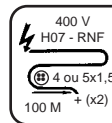
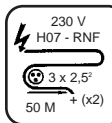
- Controleer of de spanning van het netwerk overeenstemt met de spanning die op het plaatje op de machine is aangegeven.

### - Driefasige motor :

Controleren of de draairichting van de motor overeenkomt met de pijl op de motorkap. Als de motor niet in de juiste richting draait, twee voedingsdraden omwisselen.



-- Enkel fase contactdozen van het type 2 P + A gebruiken of driefasige 3 P + A – 3 P + N + A naar gelang de spanning.



- Verlengkabel : de doorsnede van de kabel moet toereikend zijn voor het elektrische vermogen, aansluiting op het stroomnet middels een kabel van het type H07 RNF met een doorsnede van :  
3 x 2.5 mm<sub>2</sub> tot aan 50 m voor 230 V  
4 of 5 x 1.5 mm<sub>2</sub> tot aan 100 m voor 400 V

**- PLAAT KROONSLIJPSCHIJFHOUDER**

Voor het voorbereiden van opus of beton (licht), droog gebruik van een kroonlijpschijf van het type corex met "verzonken moeren".



**Let op de lengte van de schroeven als ze eruit vallen, gevaar voor beschadiging van de slijpschijf**

**- PLAAT SEGMENTHOUDER**

- Voor alle werkzaamheden, onmiddellijk uitwisselbare blokken vastgezet met blokkeerstutten.
- Het magnesiumhoudende blok (A) op de plaat (B) plaatsen en wel zodanig dat het hoekdeel van het blok komt te staan tussen de stut (C) en de rand van de plaat. Het blok op zijn plaats laten zakken door erop te drukken en door de stut zodanig mee te draaien dat het blok wordt ondersteund door het grootste mogelijke steunvlak. (ZIE FIGUUR 3).
- De stut is geëxcentreerd om blokken van verschillende grootte te kunnen gebruiken.

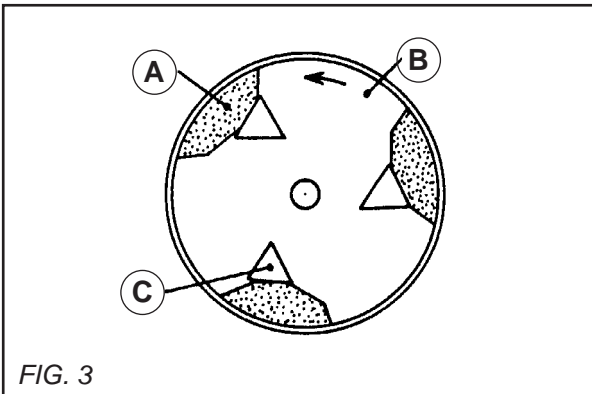


FIG. 3

**- PLAAT VILTHOUDER (Zie figuur 4) :**

- Het draagvlak van de plaat (A) schoonmaken.
- Het vilt (B) insmeren met lijm "Contact"
- Het draagvlak van de plaat insmeren.
- Het vilt op de plaat plaatsen en 5 uur laten drogen.

Wij raden aan met een voorwerp op het vilt te drukken tijdens het drogen.

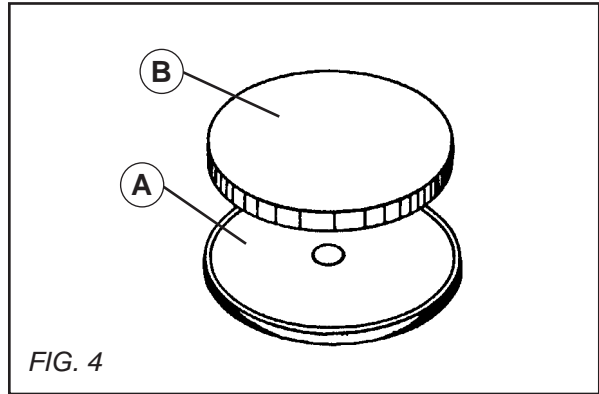


FIG. 4

**- BEVESTIGEN VAN DE PLATEN**

Zie montage van de slijpschijf, het vilt en de segmenten op de plaat alvorens deze handeling uit te voeren (Hoofdstuk 7).

**Vastzetten van een plaat (ZIE FIGUUR 5) :**

- De plaat op de grond zetten.
- De veer op de plaat plaatsen (om de naaf heen).
- Om de plaat de band van polyester of rubber heen doen.
- Controleren of de aandrijver in de juiste stand staat tov de plaat tijdens het in elkaar schuiven.

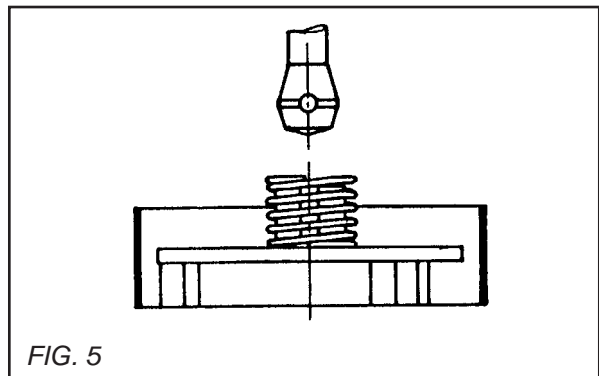


FIG. 5



## 8 Praktische handelwijzen

De hieronder beschreven handelingen om marmer, steen, graniet enz.. te polijsten en te lustreren moeten in de aangegeven volgorde uitgevoerd worden ter verkrijging van de voorbereiding, het glad maken, het vullen, het polijsten en het lustreren.


Men moet er rekening mee houden dat ondanks het verschil in hardheid van de verschillende materialen zowel wat betreft de amalgaam als de homogeniteit, de handelingen identiek zijn voor de voorbereiding en het polijsten wat niet het geval is voor het lustreren. Wij komen hierop terug in het laatste hoofdstuk.

### • VOORBEWERKING

Deze handeling bestaat eruit de machine een eerste keer over de vloer te halen als hij net is gelegd. De bepaling van de korrelgrootteverdeling van het eerste schuurmiddel wordt bepaald aan de hand van de gelijkmatigheid van de oppervlakte en de manier van leggen : hoe groter het verschil, hoe groter de korrel moet zijn.

Uitleg :

- **Vloer met betegeling** : *wel of geen standaard afmetingen, van marmer, steen of betonblokken, met of zonder tussenstukken. Als de plavuizen gelijkmatig zijn gelegd en als de voegen oneffenheden van meer dan 1 of 2 mm vormen, moet men magnesiumhoudende segmentblokken met een korrelgrootteverdeling van 0 gebruiken.*

<b>SUPERMAG</b>	bindmiddel magnesie	
<b>Prismatische segmenten - Nr 100</b>		
	• Korrelgrootte	000
		00
		0
		1
		2
	3	
	4	
	• 5 Star Super	

Indien de plavuizen grotere oneffenheden tonen, raden wij het gebruik van een kroonslijpschijf aan met een korrelgrootteverdeling van 16 Q bakeliet met droge toepassing (raadpleeg uw leverancier).

- **Vloer in de vorm van opus "APPAREILLE" of "INCERTUM"**

De opus kan van steen of marmer zijn, de voegen zijn in het algemeen gemaakt van granito, dat wil zeggen fijngestampt marmer vermengd met cement en een kleurmiddel, ze moeten een reliëf van enkele millimeters vormen en men moet dan ook de kroonslijpschijf voor voorbereiding van bakeliet met een korrelgrootte van 16 Q en droge toepassing gebruiken.

- **Granito met of zonder voegen**

Als eerste bewerking raden wij eveneens het gebruik van de kroonslijpschijf bakeliet korrelgrootte 16 Q aan of , als laatstgenoemde plat is, goed gerold en geen grote oneffenheden vertoont, de magnesiumhoudende segmentblokken korrelgrootteverdeling 00.

### • GLAD MAKEN

Deze handeling bestaat eruit, na de voorbereiding, de strepen die zijn ontstaan door het gebruik van een grof schuurmiddel te verwijderen voor het vullen.

Op alle soorten bevoering is het aangeraden magnesiumhoudende blokken met korrelgrootteverdeling van 1 te gebruiken.

### • VULLEN

Deze handeling moet worden uitgevoerd met een korrelgrootteverdeling gelegen tussen 1 en 2 en is noodzakelijk op alle soorten bevoering van ongeacht welk materiaal.

De handeling bestaat eruit de gaten gemaakt door luchtbelletjes in de cementvoegen of in de bevoering zelf te vullen. Men kan ze vullen met een vloeibare cementbrij die is samengesteld uit witte cement met een kleurmiddel dat overeenkomt met de kleur van de vloer of met snel drogende kit (zie handleiding STONIX).

### STONIX

Verpakking : bus of pak van 1 kg

Met verhardingsmiddels in een tube.

#### LIJM

Ref. 201 .....neutraal, normale viscositeit

Ref. 202 .....neutraal, normale viscositeit

Ref. 205 L .....vloeibaar transparant

Ref. 205 E .....dik transparant

Ref. 206 .....vloeibaar kristal

#### KIT

Ref. 203 .....neutraal, dikke viscositeit

Ref. 203 SB .....WIT getint

Ref. 206 ST .....TRAVERTIN getint

#### Tube VERHARDINGSMIDDEL

Kitlijm JOLLY TIXO

Na het drogen van de cementbrij waarvoor men ongeveer 24 uur moet uittrekken in een normaal verwarmd vertrek of 15 tot 30 minuten wat betreft de kit "STONIX", gaat men over tot de derde handeling, te weten het definitieve polijsten.

## • POLIJSTEN

Het polijsten geschiedt achtereenvolgens met magnesiumhoudende segmentblokken met een korrelgrootteverdeling van 2, 3 en 4 (5 Star Super voor het verkrijgen van een satijnglans).

De handelingen met deze verschillende korrelgroottes maken het mogelijk de strepen van het polijsten weg te werken voor een perfecte afwerking.

**BELANGRIJK** : Het is niet aangeraden het gebruik van één van de aangegeven korrelgroottes over te slaan om kosten te besparen, dit komt niet overeen met de werkelijkheid te weten dat als men bijvoorbeeld de korrelgrootte 2 overslaat en rechtstreeks doorgaat met de korrel 3, men twee keer zoveel tijd nodig heeft om een identiek resultaat te verkrijgen. Iedere korrel is ontworpen om een perfecte afwerking te geven en het is absoluut noodzakelijk de aangegeven werkwijze in acht te nemen.

Na de korrel nr 4 te hebben toegepast, kan men zeggen dat het polijsten klaar en perfect is. Op dit moment is de vloer zonder strepen en krassen, het enige dat nu nog moet worden gedaan is hem op te poetsen.

## • LUSTREREN

Deze handeling heeft ten doel de vloer, na het polijsten met korrel 4, een mooie glans te geven. Naar gelang de kwaliteit van de materialen is het nodig de volgende handelingen uit te voeren die wij echter hebben vereenvoudigd dankzij onze lustreerpoeder "POLYECLAIR"

Deze poeder is ontworpen vanuit een rationeel oogpunt om te voorkomen dat men moet uitzoeken welk chemisch product geschikt is voor de verschillende materialen.

### POLYECLAIR

Poeder met kristallerende werking, geleverd in plastic potten van 2 kg.

**Type A** Voor marmer, lichte steen

**Type C** Voor donker marmer en graniet

**Type D** Universeel

Wij raden u aan de handleiding van ons product "POLYECLAIR" te raadplegen, deze poeder zal u volle tevredenheid verschaffen met interessante rendementen.

## DETAILS VAN DE LUSTREERBEWERKINGEN

Uw boenmachine is voorzien van een plaat vilthouder met een polijstvielt van harde kwaliteit voor een optimale en langdurige planimetrie.

**Voor licht marmer en steen** : het vielt alleen gebruiken zonder toebehoren na te hebben gecontroleerd dat de vloer perfect schoon en droog is. Dit is noodzakelijk voor het verkrijgen van een mooie glans.

Over de vloer ongeveer 20 gr POLYECLAIR strooien in een cirkel gelijk aan de diameter van het vielt. Enkele druppel water aan de poeder toevoegen op de te lustreren oppervlakte zodat er zich een brij vormt en de plaat vilthouder over deze brij heen laten gaan.

De lustreerbewerking moet worden gestart en vervolgd met vochtigheid door enkele druppels water toe te voegen met behulp van een spons zonder echter overvloedig de vloer te besproeien. Op dit moment zal de verhitting veroorzaakt door het wrijven van het vielt over de vloer de gewenste glans geven. Dan geen water meer toevoegen en de machine laten draaien totdat al het op de vloer achtergebleven water is verdampt.

De bewerking beëindigen door een schoonmaakbeurt met water met behulp van een waterzuiger.

## 9 Vullen van de tank

- Water in de tank gieten via de opening (inhoud 22 liter). Het waterdebiet wordt ingesteld middels de kartelknop (B) (ZIE FIGUUR 6).
- Na gebruik van de machine, de watertoevoer afsluiten. Als de machine enige tijd niet wordt gebruikt, de tank demonteren door de 2 schroeven aan de voorzijde te verwijderen aan de onderzijde van de tank plus één schroef boven aan de motor. Schoonmaken en spoelen om te voorkomen dat de waterdoorloop gaten verstopt raken.

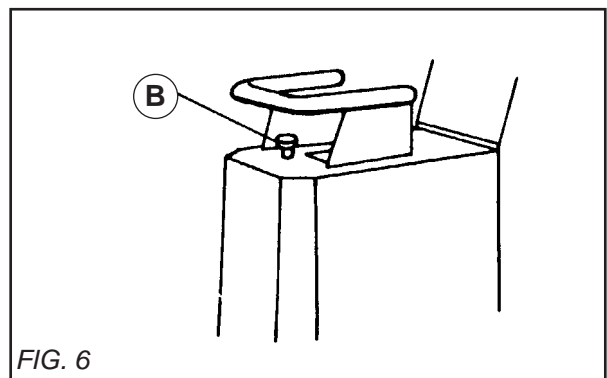


FIG. 6

## 10 Inwerkingstelling



**De machine mag niet aangezet worden in verticale stand of als ze opgetild wordt.**



**Wees en blijf altijd oplettend. Neem een comfortabele en stevige houding aan.**



**Alvorens de machine in werking te stellen, de eventuele sleutels en overig stelgereedschap van de vloer of de machine verwijderen.**



**De beschermingscarter op zijn plaats houden tijdens de volledige duur van de werkzaamheden.**

### • Enkel fase model :

- De machine in werking zetten door de knop van de schakelaar op stand 1 te zetten.

### • Driefasig model :

- De spanning van het stroomnet controleren.
- Het cijfer 220 (230 V) of 380 (400 V) van de omkeerinrichting voor het kijkgat zetten alvorens de schakelaar aan te zetten.

De sleutel niet in de spanningsomkeerinrichting laten zitten, gevaar voor verkeerde wending waardoor de motor beschadigd zou kunnen raken.

- Draairichting controleren (PARAGRAAF 6).

## 11 Verstelbare as

Voor een gelijkmatige slijtage van de blokken of schuurmiddelen.

- Stand achter : voor de voorbereiding (maximaal gewicht). Wordt verkregen door de hendel (A) los te draaien en de hendel (B) naar voren te zetten (ZIE FIGUUR 7).
- Stand voor : voor de afwerking (minimaal gewicht). Wordt verkregen door de hendel (A) los te draaien en de hendel (B) naar achteren te zetten (ZIE FIGUUR 7).

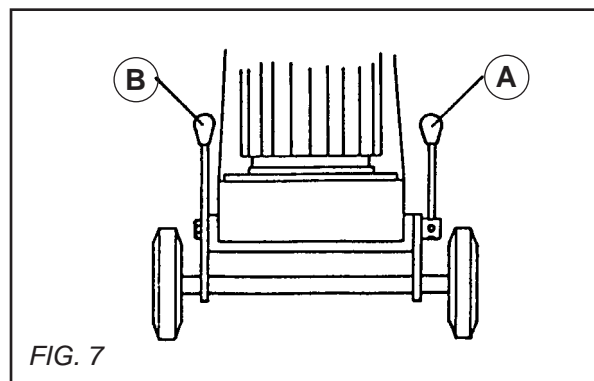


FIG. 7

## 12 Spanning van de riem (motor moet stil staan)

Om de riem te vervangen of te spannen, moet men de bevestigingsbouten (E) van de motor op het chassis deblokken en de spanschroef © naar rechts draaien om de riem te spannen en naar links om hem te ontspannen (ZIE FIGUUR 8). (Controleren van de spanning van de riem via kijkgat onder het chassis, machine uitgeschakeld).



**Nooit de riem te strak spannen, dit zou materiaalvermoeidheid met zich meebrengen evenals oververhitting van de lagerblokken**

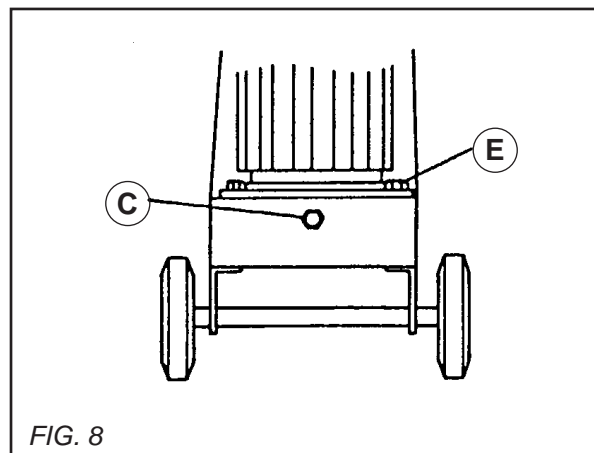


FIG. 8

**13 Belangrijke aanbevelingen**

**De fabrikant wijst alle aansprakelijkheid van de hand in geval van onjuist gebruik, wijziging, aanpassing of motorisering niet conform aan de oorspronkelijke door de constructeur voorziene specificaties**



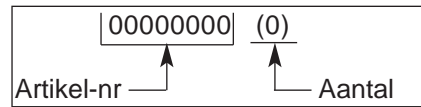
**Op de werkpost, kan het geluidsvermogen tot boven de 85 dB oplopen. In dit geval moeten de nodige individuele beschermingsmaatregelen getroffen worden**

**14 Reparatie**S  
A  
V

Wij staan volledig tot uw beschikking om uw machine zo snel en goedkoop mogelijk te repareren (zie adres op keerzijde).

**15 Onderdelen**

Vermeld bij elke bestelling de aanwijzingen op het typekenplaatje van de machine alsook de referentie van het te vervangen onderdeel. Op die manier verliezen wij minder tijd en kunnen wij de te vervangen onderdelen sneller leveren.



zie explosietekening

**16 De schroothoop**

**Wanneer de machine definitief afgedankt wordt, dienen de wettelijke modaliteiten nageleefd te worden bij het weggooien ervan.**

• **Belangrijkste materialen :**

- **Motor :** Aluminium (AL), Staal (AC), Koper (CU), Polyamide (PA)
- **Machine :** Staalplaat (AC), Aluminium (AL), Gietijzer (FT), Rubber

*De gebruiksaanwijzingen en wisselstukken opgenomen in dit document zijn gegeven ter titel van inlichting en zijn niet van verbintenis. Bekommerd over de kwaliteit van onze producten behouden wij ons het voorrecht elke technische aanpassing te doen ter verbetering.*

## PREFACIO DO MANUAL

Antes de SAIR da nossa fábrica, cada máquina é submetida a uma série de controlos durante os quais tudo é minuciosamente verificado.

A estrita observância das nossas instruções garantirá à sua máquina, em condições normais de trabalho, uma grande longevidade.

Os conselhos de utilização e as peças sobresselentes figurando neste documento são dadas a título de informação e não de compromisso. Nenhuma garantia será dada em caso de erros ou de omissões, ou por danos relativos à entrega, à concepção ou à utilização da máquina. Preocupados com a qualidade dos nossos produtos, reservamo-nos o direito de efectuar, sem aviso prévio, todas as modificações técnicas que possam melhorá-los.

Este documento será útil ao utilizador para :

- se familiarizar com a máquina,
- conhecer as suas possibilidades de utilização,
- evitar os acidentes durante o emprego não adaptado, por uma pessoa não formada, durante a conservação, manutenção, reparação, deslocação, transporte,
- aumentar a fiabilidade e a duração da máquina,
- assegurar uma utilização correcta, uma conservação regular, uma reparação imediata para diminuir as despesas de reparação e os tempos de imobilização.

**Disponibilidade do manual em todos os momentos no local de trabalho.**

**Leitura e utilização por qualquer pessoa que instale ou utilize.**

**As regulamentações técnicas obrigatórias em vigor no país de utilização da máquina devem ser igualmente respeitadas para uma Segurança máxima.**

## REGRAS GERAIS DE SEGURANCA

O uso de sinais nas máquinas (coloridos) e no manual indicam os conselhos relativos à sua segurança.



**ADVERTÊNCIA**



Símbolo geral de perigo



**OBRIGAÇÃO**



Fundo azul marcação branca : *segurança obrigatória.*  
+ marcação vermelha - *proibição de movimento.*



**ADVERTÊNCIA**



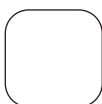
riângulo e marcação preta sobre fundo amarelo : *perigo se não se respeita, risco de ferimentos para o utilizador ou terceiros, podendo danificar a máquina ou a ferramenta.*



**PROIBIÇÃO**



Circulo vermelho com ou sem barra : *utilização, presença proibida.*



**INDICAÇÃO**



Informação - Instrução : *indicações especiais relativas à utilização, ao controle.*

**O fabricante não se responsabiliza pelo uso inadequado ou de qualquer modificação.**



Este símbolo significa que a máquina é conforme as normas europeias.

## INSTRUÇÕES ESPECIAIS

Concebida para assegurar um serviço seguro e fiável, em condições de utilização conformes às instruções, a máquina pode apresentar perigo para o utilizador e riscos de deterioração, no estaleiro é necessário efectuar uma fiscalização assídua para garantir :

- do perfeito estado técnico (utilização conforme o destino levando em conta os riscos eventuais, supressão de qualquer mal funcionamento contrário à segurança),
- da utilização dos pratos conformes que se adaptam de origem na máquina, utilização proibida de qualquer outra prato com forma, dimensão fixação não apropriados à máquina.
- da competência do pessoal (qualificação, idade, formação, instrução) e que tenha estudado detalhadamente o manual antes do início do trabalho; qualquer anomalia eléctrica, mecânica ou de outra origem, será verificada por pessoal qualificado a entrevir (electricista, responsável de conservação, revendedor habilitado, etc...),
- do respeito das instruções e normas marcadas na máquina (protecções pessoais adequadas, utilização conforme as instruções de segurança em geral...),
- de que nenhuma modificação, transformação ou complemento seja contrário à segurança, nem que seja realizado sem autorização do fabricante,
- do respeito da frequência das verificações e dos controlos periódicos preconizados,
- da garantia da utilização de peças sobressalentes de origem durante as reparações.

placa de identificação

O FABRICANTE		CE	
TIPO	TYPE	N° SERIE	N° DE SERIE
		ANNEE DE FABRICATION	ANO FABRICAÇÃO
PESO	MASSE UTILE	Kg	POUISSANCE
			kw
Ø MAXIMO	Ø MAXI OUTIL	mm	PLAGE DE TENSION
			V
Ø INTERIOR	Ø ALESAGE	mm	FREQUENCE
			Hz
R.P.M.	T/MN - RPM	INT. UTIL.	A
			INTENSIDADE

## 1 Emprego

- **Utilização:**
  - Máquina polidora de solos de mármore, pedra, mármore reconstituído, granito, lousa, opus, etc.
- **Ferramentas e aplicações:**
  - Prato porta-segmentos. Para quaisquer trabalhos, blocos intermutáveis instantâneos, seguros por calços de bloqueio.
  - Prato porta-mó "Corex". Para desbaste de opus ou nos casos de desnível importante de tijoleira colagem de uma mó coroa.
  - Prato porta-filtro para o acabamento com "Polyclair"

*(Peça informações junto do seu fornecedor habitual)a*

## 2 Características técnicas

- **Potência:** 3 CV (2,2 KW)  
5,5 CV (KW)
- **Tensão:**
  - 220/240 V – 50/60 Hz – monofásico (-10 A)
  - 400 – 50/60 Hz – trifásico (- 6 A)
- **Velocidade do motor:** 1500 rpm
- **Velocidade de rotação do prato:** 500 rpm
- **Protecção eléctrica:** IP 44.
- **Peso:** de 95 kg a 140 kg (conforme versão)
- **Depósito:** 22 litros.
- Pega de condução isolada
- **Alimentação por cabo conforme tensão:**
  - Monofásico: 220/240 V: 3 x 1,5 mm<sup>2</sup>
  - Trifásico: 380/400 V: 4 ou 5 x 1,5 mm<sup>2</sup>
- Transmissão por correia:

MODELO	POTÊNCIA ACÚSTICA	PRESSÃO ACÚSTICA	NÍVEL DE VIBRAÇÃO
	Lwa (dB) EN ISO 3744	Lpa (dB) EN ISO 4871	ENV 25349
2,2 KW 230 V	90	79	0.1
4 KW 400 V	93	79	0.21



### 3 Controlo e descrição da máquina

- Quando receber a máquina, verifique se está tudo em bom estado de funcionamento.
- Mantenha-a sempre muito limpa.
- Verifique periodicamente o cabo de alimentação e a extensão.
- Quando trabalhe com a máquina, fique sempre atento.
- Verifique a fixação das peças (vibração anormal) e a montagem.

- |   |                                 |
|---|---------------------------------|
| 1 Pega de manobra                       | 9 Alavanca de ajuste do eixo    |
| 2 Botão roscado (ajuste caudal da água) | 10 Alavanca de bloqueio do eixo |
| 3 Depósito                              | 11 Motor                        |
| 4 Pega de manobra                       | 12 Comutador                    |
| 5 Cubo                                  | 13 Ficha                        |
| 6 Banda de protecção                    | 14 Protector curva do cabo      |
| 7 Chassi                                | 15 Suporte do motor             |
| 8 Correia de transmissão                | 16 DCDR (opção)                 |

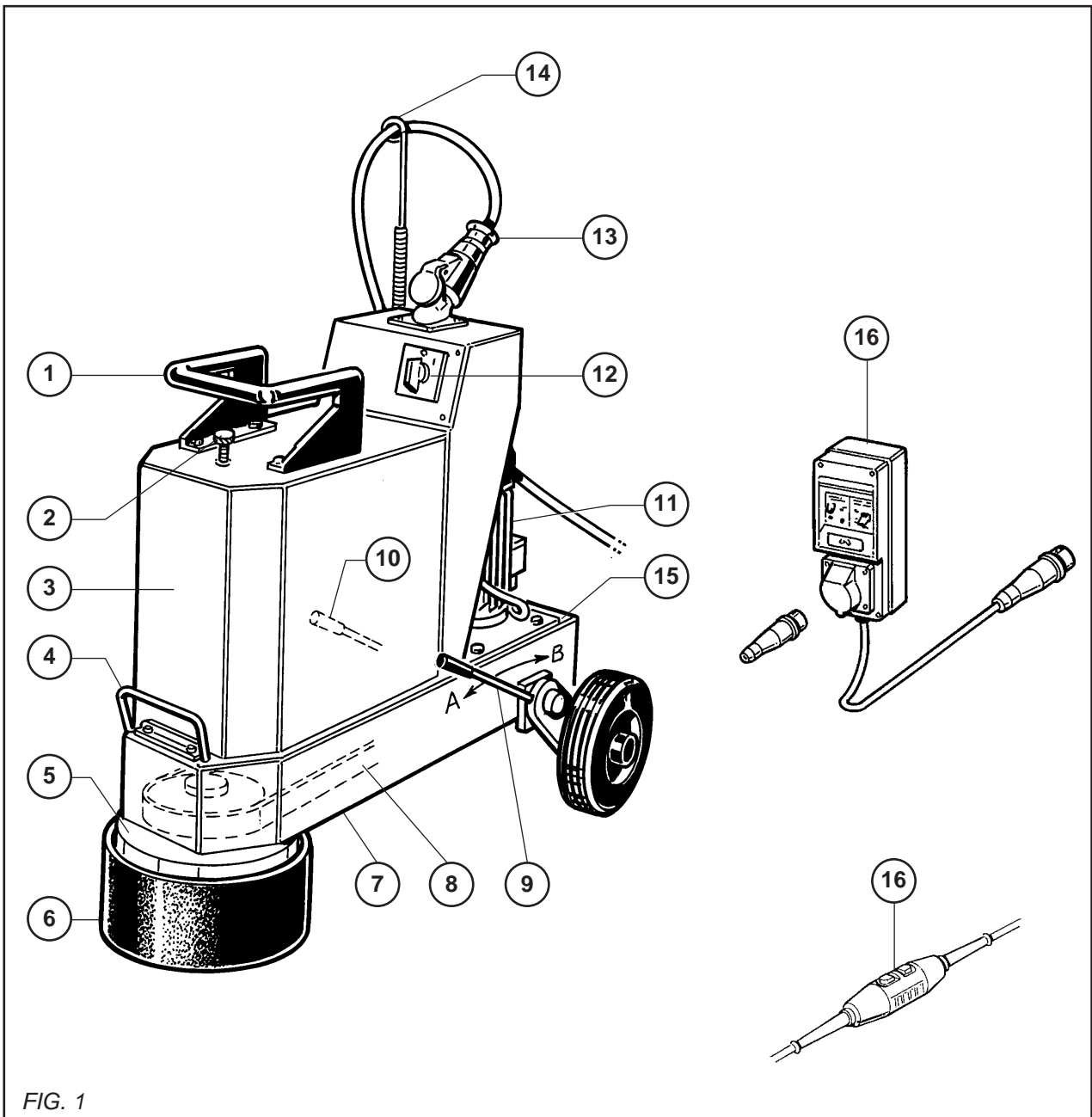


FIG. 1



#### 4 Manutenção – transporte

- A máquina desloca-se sobre as suas rodas levantando ligeiramente a parte da frente. Para passar os diferentes níveis, necessita da ajuda de dois operários.
- Tem de colocar as mãos no cubo da frente (A) assim como na parte de trás da máquina (B). Durante esta manobra o prato fica no chão. (VER FIG. 2)

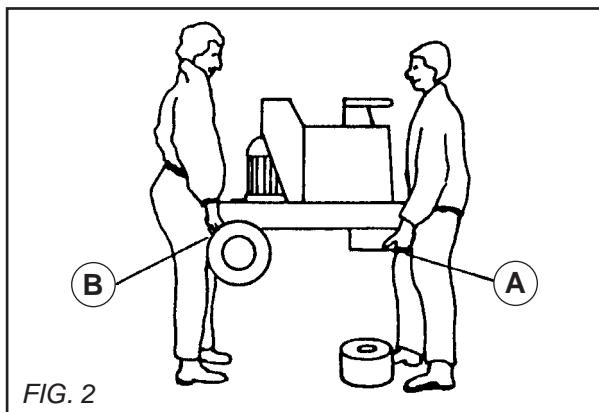


FIG. 2

#### 5 Verificação antes de a pôr a trabalhar



**Antes de a pôr a trabalhar, ler atentamente as instruções.**



**O local de trabalho deve estar livre, bem iluminado e não deve apresentar nenhum risco ou perigo (sem água e sem produtos perigosos).**



**É obrigatório o uso de protetores auriculares.**



**O operador deve utilizar vestuário adequado ao tipo de trabalho que vai efectuar. Recomendamos o uso de óculos e capacete.**



**Proibida a entrada a pessoas estranhas ao serviço.**



**Utilização de pratos conformes de origem. Utilização proibida de pratos com formas, dimensões, fixações não adaptadas à máquina.**



**O fabricante declina qualquer responsabilidade resultante de uma utilização não adaptada, de qualquer modificação, adaptação ou motorização não conforme à definição de origem prevista pelo construtor.**

#### 6 Ligação eléctrica



- A ligação deve realiza-se num quadro com um disjuntor diferencial de 30 mA com tomada à terra. No caso de não se Ter este tipo de disjuntor, consulte o nosso catálogo no qual lhe propomos vários modelos



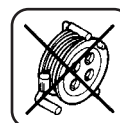
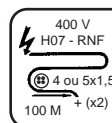
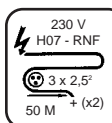
- Assegure-se que a voltagem da rede é idêntica à da placa da máquina.

##### - Motor trifásico:

Verifique se o sentido de rotação corresponde à seta que se encontra em cima da tampa do motor: se o motor não trabalhar no sentido desejado, inverta os dois fios de alimentação.



- Utilize tomadas eléctricas monofásicas de tipo 2 P + T ou trifásica 3 P + T – 3 P + N + T conforme as tensões correspondentes.



- Cabo prolongador: secção do cabo suficiente para a potência eléctrica, ligação à rede por um cabo de tipo H07 RNF de secção:  
3 x 2,5 mm<sup>2</sup> até 50 m para 230 V  
4 ou 5 x 1,5 mm<sup>2</sup> até 100 m para 400 V

• PRATO PORTA-MÓ COROA

Para o desbaste de opus ou de betão (leve), utilização a seco de uma mó coroa de tipo corex “porcas submergidas”.



**Cuidado com o comprimento dos parafusos no caso de perda porque pode danificar a mó**

• PRATO PORTA-SEGMENTOS

Para quaisquer trabalhos, blocos intermutáveis instantâneos, fixos por calços de bloqueio.

- Coloque o bloco magnésiano (A) no prato (B) de forma a apresentar a parte angular do bloco entre o calço (C) e a extremidade do prato. Encaixe o bloco efectuando uma pressão orientando simultaneamente o calço pela maior superfície de apoio possível (VER FIG. 3).
- O calço é descentrado para permitir a utilização do bloco mais ou menos gordo.

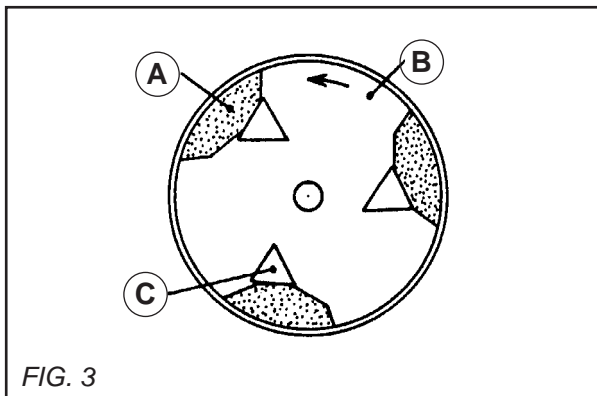


FIG. 3

• PRATO PORTA-FELTRO (VER FIG. 4):

- Limpe a parte de apoio do prato (A).
- Cubra o feltro (B) com cola “Contact”.
- Cubra a superfície de apoio do prato.
- Ponha o feltro no prato e deixe secar durante 5 horas.

Recomenda-se de pressionar no feltro com uma carga qualquer durante a secagem.

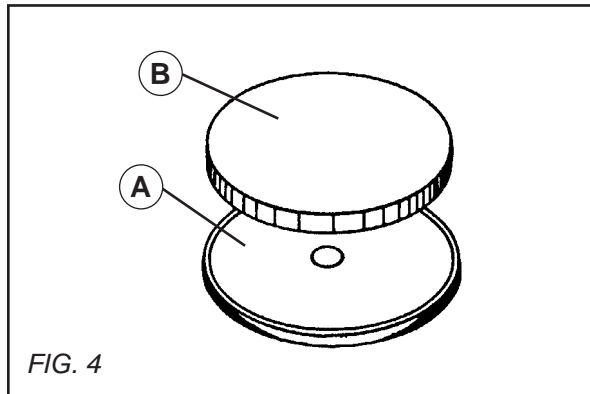


FIG. 4

• FIXAÇÃO DOS PRATOS

Ver a montagem da mó, do feltro e dos segmentos antes de efectuar esta operação (CAPÍTULO 7).

**Fixação de um prato (VER FIG. 5):**

- Coloque a prato no chão.
- Coloque a mola no prato (à volta do cubo)
- Coloque a banda de poliéster ou de borracha à volta do prato.
- Assegura-se do posicionamento correcto do arrastador com o prato durante o seu encaixe.

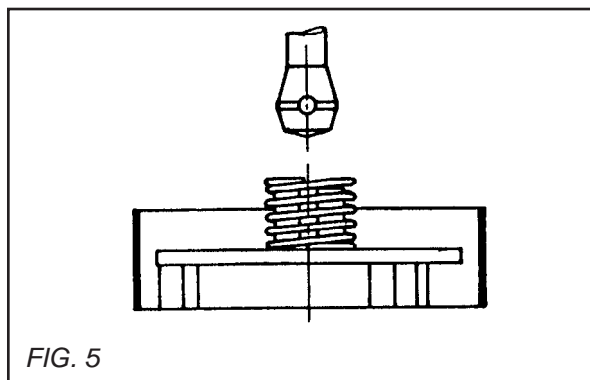


FIG. 5

## 8 Modo de operações práticas

As operações de polimento e de lustração dos mármore, pedras, granito, etc., descritas a seguir tem de ser executadas na ordem indicada de forma a obter o desbaste, o suavizado, aplicação de mástique, polimento e lustração.

É necessário considerar que, apesar da diferença de dureza dos diferentes materiais, tanto no plano amalgame como no plano homogeneidade, as operações são idênticas no desbaste e no polimento, mas já não é o caso para as operações de lustração e voltaremos sobre esta questão no último capítulo.

### • DESBASTE

Esta operação consiste em efectuar a primeira passagem da máquina após a colocação do solo. A granulometria do primeiro abrasivo determina-se em função da regularidade das superfícies e da sua forma de colocação: quanto mais houver diferença, mais o grão utilizado deve ser grande.

Explicações:

- **Solo em ladrilho:** nas dimensões standard ou não, em mármore, pedra ou aglomerados, cabochão ou não.  
Se os ladrilhos forem colocados regularmente e se as juntas não forma saliências superiores a 1 ou 2 mm, utilize os blocos segmentos magnesianos em granulometria 0.

SUPERMAG		Aglomerante magnesia	
<b>Segmentos prismáticos – Ref. 100</b>			
	• Grão	000	
		00	
		0	
		1	
		2	
	3		
	4		
	• 5 Star Super		

Se estes mesmos ladrilhos tiverem saliências mais importantes, recomenda-se a utilização de uma mó coroa com granulometria 16 Q baquelite a seco (peça informações junto do seu fornecedor).

- **SSolo sob a forma de opus “APPAREILLE” ou NCERTUM”**

O opus pode ser de pedra ou de mármore, as juntas são habitualmente feitas de granito, ou seja, da brita de mármore, as juntas devem ficar em relevo com alguns milímetros e portanto é indispensável usar a mó coroa de desbaste em baquelite grão 16 Q a seco.

- **Granito com juntas ou sem junta**

Primeiro, recomenda-se de utilizar igualmente uma mó coroa baquelite grão 16 Q a seco ou se o mesmo for liso e bem calcado e não possuir nenhuma aspereza muito importante, os blocos de segmentos magnesianos granulometrie 00.

### • SUAVIZADO

Esta operação consiste, após o desbaste, reduzir os traços causados pela utilização de um abrasivo com grão grande antes da utilização de mástique.

Em todos os casos de ladrilho, recomenda-se a granulometria de blocos magnesianos nº1.

### • UTILIZAÇÃO DE MÁSTIQUE

Esta operação que intervém entre a granulometria nº1 e 2 é indispensável em todos os casos de ladrilhos e em qualquer material.

Consiste em tapar os orifícios provocados pelas bolas de ar nas juntas de cimento ou nos ladrilhos; pode ser efectuada com uma barbotina líquida que é uma mistura de cimento branco com um corante correspondente à cor do ladrilho ou com mástique de secagem rápida (consulte as instruções do folheto STONIX).

STONIX	
Condicionamento: bidão ou caixa de 1 kg com endurecedor em tubo	
COLAS	
Ref. 201 .....	Neutra, viscosidade normal
Ref. 202 .....	Neutra, viscosidade normal
Ref. 205 L.....	Transparente líquida
Ref. 205 E.....	Transparente espessa
Ref. 206 .....	Cristal líquida
MÁSTIQUES	
Ref. 203 .....	Neutro, viscosidade espessa
Ref. 203 SB.....	Cor BRANCO
Ref. 205 ST.....	Cor TRAVERTINO
Tubo ENDURECEDOR	
Cola mástique JOLLY TIXO	

Após a secagem desta barbotina que requer 24 horas numa sala normalmente aquecida, ou de 15 a 30 minutos para o mástique “STONIX”, efectua-se a terceira operação que é a operação definitiva de polimento.

## • POLIMENTO

Esta última operação é efectuada sucessivamente com blocos-segmentos magnesianos em granulometria nº2,3 e 4 (5 star Super para obter um brilho acetinado).

As operações sucessivas efectuadas com estas granulometrias permitem atenuar e eliminar pouco ao pouco os traços de polimento e obter um acabamento perfeito.

**IMPORTANTE:** Seria um erro evitar a passagem de um destes grãos para tornar o trabalho mais económico, pois isso não corresponderia à realidade, visto que ao eliminar por exemplo o grão nº3, seria necessário o dobro do tempo para obter um resultado idêntico. Cada grão foi estudado para obter um determinado acabamento e é absolutamente necessário seguir o modo de operação estipulado.

Após a passagem do grão nº4, pode-se admitir que o polimento é perfeito e acabado, nesta altura, tem um ladrilho sem nenhum risco, mas que não possui a vivacidade da pedra lustrada.

## • LUSTRAÇÃO

Esta lustração é uma operação destinada para dar o brilho do acabamento à lustração que acabou com o grão nº4. Mediante a qualidade do material, é necessário efectuar operações que simplificamos muito com a criação dos pós de lustração "POLYECLAIR".

Estes pós foram estudados num objectivo de racionalização que permite evitar a procura do produto químico adaptado a cada material.

### POLYECLAIR

Pó com acção cristalizante, entregue em frasco de plástico de 2 kg

**Tipo A Para mármore, pedra com fundo claro**

**Tipo C Para mármore escuro e granito**

**Tipo D Universal**

Recomenda-se de consultar o modo de utilização do nosso produto "POLYECLAIR" que lhe dará inteira satisfação com rendimentos muito satisfatórios.

## DETALHES SOBRE AS OPERAÇÕES DE LUSTRAÇÃO

A sua máquina polidora está equipada de um prato porta-feltro com feltro de polimento com uma qualidade muito dura de forma a conservar sempre a sua planimetria.

**Para os mármore claros e a pedra:** deve apenas utilizar o feltro sem nenhum acessório, após ter verificado que o ladrilho está perfeitamente limpo e seco. Este factor é indispensável para obter em todos os casos o brilho perfeito.

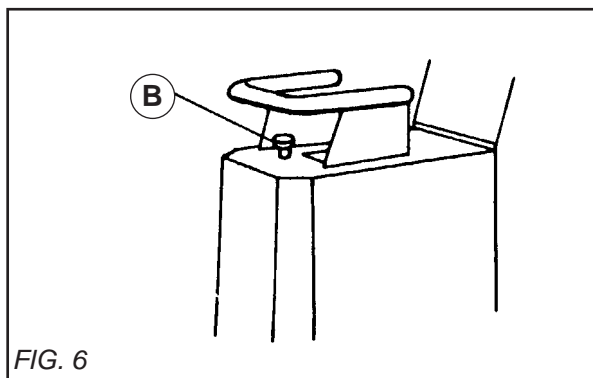
Salpique no solo, cerca de 20 gr do produto "POLYECLAIR" formando simultaneamente um círculo igual ao diâmetro do feltro. Adicione a este pó algumas gotas de água na superfície a lustrar para formar uma massa e passar o prato porta-feltro por cima desta mistura.

A operação de lustração deve ser iniciada e continuada num estado húmido adicionando algumas gotas de água com uma esponja mas sem nunca regar em demasia. Nesta altura, o aquecimento que se produz com o feltro e o solo garante o brilho. Já não se adicione água e a máquina continua a funcionar para a fricção evaporar toda a água que resta no chão.

Finalize com uma limpeza com água e com um aspirador de lama.

### 9 Encher o depósito

- Pelo orifício, verta a água no depósito (capacidade 22 litros). O caudal de água é ajustado pelo botão roscado (B) (VER FIG.6)
- Após cada utilização da máquina, feche a chegada de água. Quando a máquina tem de permanecer inactiva durante um certo tempo, tenha o cuidado de desmontar o depósito removendo os dois parafusos situados na parte da frente, na base do depósito situado na parte superior do motor. Limpe e enxágue para evitar a entupimento dos orifícios de escoamento da água.



**10 Instalação**

**A máquina não deve ser colocada em funcionamento na posição vertical ou quando está levantada**



**Fique sempre atento. Adote uma posição confortável e equilibrada**



**Antes de proceder à instalação, remova as chaves e ferramentas de ajuste do solo ou da máquina**



**Mantenha o cárter de protecção no devido lugar enquanto estiver a trabalhar**

- **Versão MONOFÁSICA:**

- Ponha em funcionamento rodando o botão do comutador na posição 1.

- **Versão TRIFÁSICA:**

- Verifique a voltagem da rede.
- Posicione o algarismo 220 (203 V) ou 380 (400 V) do inversor à sua frente antes da colocação em funcionamento com o comutador.

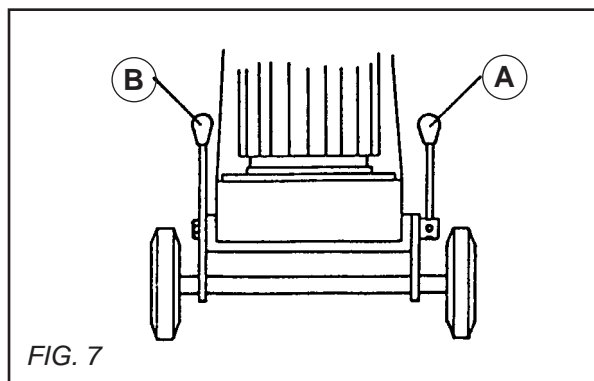
Não deixe a chave no inversor de tensão: corre o risco de manobra falsa podendo danificar o motor.

- Verifique o sentido de rotação (PARÁGRAFO 5).

**11 EIXO AJUSTÁVEL**

Previsto para um desgaste mais regular dos blocos ou abrasivos.

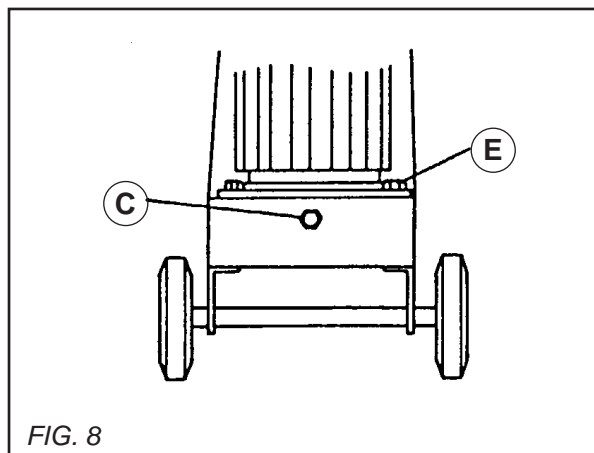
- **Posição traseira:** para o desbaste (peso máximo).  
Posição obtida desapertando a alavanca (A) e trazendo para a frente a alavanca (B) (VER FIG. 7).
- **Posição dianteira:** para o acabamento (peso mínimo).  
Posição obtida desapertando a alavanca (A) e trazendo para a frente a alavanca (B) (VER FIG. 7).

**12 TENSÃO DAS CORREIAS (paragem do motor)**

Para substituir a correia ou esticá-la, basta desbloquear as cavilhas (E) de fixação do motor no chassi e rodar o parafuso de tensão (C) para a direita se quisermos esticar, para a esquerda se quisermos folgar (VER FIG. 8). (Controlo da tensão por tampa debaixo do chassi com a máquina desligada).



**Nunca estique ao extremo, pode provocar a fadiga e o aquecimento das chumaceiras.**



### 13 Recomendações importantes



**O fabricante não assume quaisquer responsabilidades no caso de utilização inadaptada, de qualquer modificação e de adaptação ou motorização não conforme à definição de origem prevista pelo construtor**



**No posto de trabalho, a potência sonora pode ultrapassar 85 db (A). Neste caso, devem ser tomadas medidas individuais de protecção**

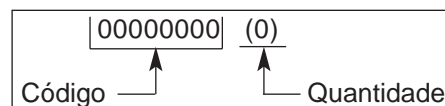
### 14 Reparações

S  
A  
V

Estamos ao seu inteiro dispor para assegurar-lhe de todas as reparações no curto prazo possível, e aos melhores preços (ver direcção no verso).

### 15 Peças sobressalentes

Para uma entrega rápida das peças sobressalentes, e com o fim de evitar qualquer contratempo, é necessário especificar em cada encomenda as indicações que figuram na placa que contem a descrição da máquina, assim como a referência da peça que se vai trocar.



ver detalhe

### 16 Conclusão



**Em caso de deterioração e de rotura da máquina esta deverá ser eliminada de conformidade com as modalidades prescritas pela legislação vigente.**

#### • Materiais principais :

- *Motor* : Alumínio (AL) - Aço (AC)  
Cobre (CU) - Poliamida (PA)
- *Máquina* : Chapa de aço (AC) -  
Alumínio (AL)
- *Redutor* : Alumínio (AL) -  
Bronze (BR)

Os conselhos de utilização e respostas que se encontram sobre este documento são dados para sua informação e não como definitivos. Preocupados com a qualidade dos nossos produtos, reserva-nos o direito de efectuar, sem aviso prévio, todas as alterações técnicas para seu melhoramento.





## Français

### CONDITIONS DE GARANTIE

- 1. DURÉE**  
La garantie prend effet à la date d'achat par l'utilisateur (date de facture du distributeur) et est valable pour une durée de 12 mois.
- 2. ETENDUE**  
La garantie se limite au remplacement gratuit des pièces ayant des vices de fabrication reconnus par Husqvarna (à l'exception des pièces d'usure et consommables) si la réparation est effectuée dans un atelier Husqvarna ou agréé par Husqvarna.

Le fabricant ne saurait couvrir les dommages consécutifs, directs ou indirects, matériels ou immatériels, causés aux personnes ou aux choses suite aux pannes ou à arrêts de la machine.

- 3. CONDITIONS DE GARANTIE**  
Pour avoir droit à la garantie, il est indispensable de renvoyer à Husqvarna, dans les huit jours après l'achat, le certificat de garantie joint dûment complété.

En cas de problème survenant à la machine pendant la période de garantie, nos services après-vente vous indiqueront la meilleure marche à suivre pour vous permettre de résoudre votre problème et vous conseilleront si besoin le centre de service agréé le plus proche.

Vous pouvez également expédier votre machine, à vos frais, à nos services après-vente, en joignant votre facture d'achat ainsi qu'un rapport décrivant le problème observé et demandant la mise en jeu de la garantie. Un diagnostic technique sera effectué sans délai dès réception de la machine dont les conclusions sous seront adressées.

- 4. EXCLUSIONS**  
La garantie ne peut être accordée pour dommages ou pannes provenant :
- d'une utilisation anormale, erreur de transport ou de maintenance, ou d'entretien,
  - d'utilisation de lubrifiants ou combustibles de qualité non adéquate ou non préconisés par Husqvarna,
  - suite à l'utilisation de pièces ou d'accessoires n'étant pas d'origine,
  - suite à des interventions effectuées par du personnel non agréé,
  - de l'utilisation d'un outil diamanté défectueux ou inadéquat. (Nous préconisons l'utilisation d'outils Husqvarna).

Les marchandises voyagent aux frais et risques et périls de l'acheteur à qui il appartient d'exercer tout recours à l'encontre du transporteur dans les formes et délais légaux.

## Italiano

### CONDIZIONI DI GARANZIA

- 1. DURATA**  
La garanzia ha effetto dalla data di acquisto da parte dell'utilizzatore (data della fattura del distributore) e avrà validità per la durata di 12 mesi.
- 2. ESTENSIONE**  
La garanzia si limita alla sostituzione gratuita di parti che abbiano dei difetti di fabbricazione riconosciuti da Husqvarna (fatta eccezione per le parti d'usura e di consumo) se la riparazione è effettuata in una officina Husqvarna o autorizzata da Husqvarna.

In caso di riparazione effettuata da personale non autorizzato da DIMAS) il fabbricante non copre i danni, diretti o indiretti, materiali o immateriali, causati alle persone o alle cose in seguito a rottura o arresto della macchina.

- 3. CONDIZIONI DI GARANZIA**  
Per aver diritto alla garanzia, è indispensabile inviare a Husqvarna, entro 8 giorni dall'acquisto, il certificato di garanzia allegato, debitamente compilato.

In caso di problemi insorgenti alla macchina nel periodo della garanzia, i nostri servizi post-vendita vi indicheranno il miglior cammino da seguire per permettervi di risolvere il problema, e vi consiglieranno all'occorrenza il centro di servizio autorizzato più vicino a voi.

Potete anche spedire la vostra macchina, a vostre spese, ai nostri servizi. Post-vendita, allegando la fattura d'acquisto e un rapporto che descriva il problema e che richieda l'intervento della garanzia. Una diagnostica tecnica sarà effettuata al momento del ricevimento della macchina, e vi saranno inviate le conclusioni dell'esame.

- 4. ESCLUSIONI**  
La garanzia non può essere accordata per danni o rotture causate da:
- un utilizzo anormale, errato trasporto o manutenzione;
  - utilizzo di lubrificanti o combustibili di qualità non adeguata o non prevista da Husqvarna;
  - in seguito all'utilizzo di ricambi o accessori non originali;
  - in seguito a interventi di personale non autorizzato;
  - in seguito all'utilizzo di un attrezzo diamantato difettoso o inadeguato. (Noi prevediamo l'utilizzo di utensili Husqvarna).

La merce viaggia a spese, rischio e pericolo dell'acquirente, che ha il diritto di presentare ricorso contro il trasportatore nelle forme e nei termini previsti dalla legge.

## Español

### CONDICIONES DE GARANTIA

- 1. DURACION**  
La garantía tiene efecto desde la fecha de compra del utilizador, (fecha de factura del distribuidor), y tiene una duración de 12 meses.
- 2. COBERTURA**  
La garantía se limita al recambio gratuito de las piezas que tuvieran defecto de material reconocido por Husqvarna (con excepción de piezas de desgaste y consumibles), si la reparación es efectuada en el taller de Husqvarna o en uno autorizado por Husqvarna.

El fabricante no cubre los daños directos o indirectos, materiales o inmateriales, causados a personas o cosas debido a averías de la máquina ni a paros prolongados de la máquina.

- 3. CONDICIONES DE GARANTIA**  
Para tener derecho a la garantía, es indispensable enviar a Husqvarna, antes del octavo día después de la compra, el certificado de garantía adjunto debidamente cumplimentado.

En caso que surgiera algún problema con la máquina, durante el período de garantía, nuestro servicio post venta les indicaran el mejor sistema que permita resolver su problema y le aconsejaran si lo necesitaran, el centro de servicio autorizado mas próximo.

Igualmente puede enviarnos su máquina, portes pagados por el expedidor, a nuestro servicio post-venta adjuntando su factura de compra, así como un informe describiendo el problema observado, y solicitando su reparación en garantía. Se le efectuará un primer diagnóstico técnico a la recepción de la máquina, y las conclusiones les serán remitidas vía fax o carta.

- 4. EXCLUSIONES**  
La garantía no se aplica a las piezas de desgaste o las consideradas como:
- Una utilización anormal, error de transporte, manipulación, o mantenimiento.
  - Utilización de lubricantes o combustibles de calidad no adecuada o no recomendada por Husqvarna.
  - Utilización de piezas o accesorios que no sean originales.
  - Reparaciones efectuadas por personal no autorizado.
  - Utilización de un útil diamantado defectuoso o inadecuado. (Recomendamos la utilización de outiles Husqvarna).

Las mercancías viajan por cuenta y riesgo del comprador, siendo el comprador el que deberá ejercer toda demanda frente al transportista en las formas y plazos legales.

## English

### WARRANTY CONDITIONS

- 1. PERIOD**  
The warranty is acknowledged as of the date of purchase (date of the invoice of the distributor) and is valid for a period of 12 months.
- 2. WARRANTY**  
The warranty is limited to the free of charge replacement of parts recognised as defective by Husqvarna (excluding wear components and consumables) providing the repair is made within after-sales service of Husqvarna or a recognised Husqvarna repair centre.

The manufacturer is not responsible for any direct or indirect, material or immaterial, damages caused to persons or things by failure of the machine or the non operation of the machine.

- 3. WARRANTY CONDITIONS**  
To benefit the warranty, it is necessary to return the joined warranty certificate, duly completed, to Husqvarna within eight days of the purchase.

In case of failure of the machine during the warranty period, our after-sales services will inform you of the appropriate and most effective method of dealing with your claim and advise you if necessary of your nearest approved service centre.

As an alternative, you may return, at your cost, the machine together with a written description of the problem and damages with a copy of the invoice directly to our after sales department where upon a full investigation will be instigated without delay.

- 4. EXCLUSIONS**  
Warranty will not be applied for damages or failures caused by :
- incorrect use, error in transportation, handling or maintenance,
  - use of incorrect fuel or lubricants not advised by Husqvarna,
  - use of non-genuine parts or accessories,
  - repairs made by non approved service centres,
  - use of incorrect specifications of cutting tools. (We suggest the use of Husqvarna tools).

The goods are returned at the sole responsibility of the Buyer who must appeal against the transporter in the usual manner without delay.

## Deutsch

### GARANTIEBEDINGUNGEN

- 1. DAUER**  
Die Garantie wird wirksam am Tag des Kaufs durch den Anwender (Rechnungsdatum des Händlers) und gilt für einen Zeitraum von 12 Monaten.
- 2. UMFANG**  
Die Garantie beschränkt sich auf den kostenlosen Ersatz von Teilen, die von Husqvarna als fehlerhaft anerkannt wurden (ausgenommen sind Verschleißteile und Verbrauchartikel), vorausgesetzt, die Reparatur erfolgt in einer Werkstatt von Husqvarna oder einer von Husqvarna anerkannten Werkstatt.

Der Hersteller haftet nicht für direkte oder indirekte materielle oder immaterielle Personen- oder Sachschäden durch Versagen oder Stillstand der Maschine.

#### 3. GARANTIEBEDINGUNGEN

Um Anspruch auf die Garantie zu haben, muß das beigefügte Garantiezertifikat ordnungsgemäß ausgefüllt innerhalb von acht Tagen nach dem Kauf an Husqvarna geschickt werden.

Wenn an der Maschine während der Garantiezeit ein Problem auftritt, wird unser Kundendienst Ihnen die beste Vorgehensweise zur Lösung Ihres Problems aufzeigen und Ihnen nötigenfalls die nächstgelegene anerkannte Servicestelle nennen.

Sie können Ihre Maschine auch auf eigene Kosten zusammen mit der Kaufrechnung und einem Bericht, in dem das aufgetretene Problem beschrieben und um Gewährung der Garantie gebeten wird, an unseren Kundendienst schicken. Nach Erhalt der Maschine erfolgt unverzüglich eine technische Untersuchung, deren Ergebnis Ihnen mitgeteilt wird.

#### 4. AUSSCHLÜSSE

- Die Garantie kann nicht gewährt werden bei Schäden oder Ausfällen aufgrund:
- von falscher Anwendung, Transport-, Handhabungs- oder Wartungsfehlern; der Verwendung von nicht geeigneten oder nicht von Husqvarna empfohlenen Schmiermitteln oder Kraftstoffgemischen;
  - der Verwendung nicht originaler Teile oder Zubehörteile;
  - von Arbeiten an der Maschine, die von nicht anerkanntem Personal ausgeführt wurden;
  - der Verwendung eines schadhaften oder nicht geeigneten Diamantwerkzeugs. (Wir empfehlen die Verwendung von Husqvarna Werkzeugen).
- Die Waren werden auf Kosten und Gefahr des Käufers transportiert, der selbst dafür verantwortlich ist, Regreßansprüche gegen den Spediteur in der gesetzlich vorgesehenen Form und Frist geltend zu machen.

## Nederlands

### GARANTIE VOORWAARDEN

- 1. DUUR**  
De garantie vangt aan vanaf de datum van aankoop door de gebruiker (factuurdatum van de wederverkoper) en is gedurende 12 maanden geldig.
- 2. DEKING**  
De garantie beperkt zich tot het gratis vervangen door Husqvarna van onderdelen door haar als defect erkend (met uitzondering van verbruiksdelen en versleten delen) op voorwaarde dat de reparatie wordt uitgevoerd in een werkplaats van Husqvarna of in een werkplaats die aangewezen is door Husqvarna.

De fabrikant aanvaardt geen enkele aansprakelijkheid voor schade, direct of indirect, materieel of immaterieel, die berokkend wordt aan personen of zaken, die het gevolg is van gebreken aan de machine of het langere tijd niet kunnen gebruiken van de machine.

#### 3. GARANTIEVOORWAARDEN

Om aanspraak te kunnen maken op garantie is het noodzakelijk om bijgaand garantie certificaat volledig ingevuld binnen 8 dagen na aankoop terug te zenden naar Husqvarna.

Indien u gedurende de garantieperiode onverhoopt problemen mocht hebben met de machine, zal onze After-Sales service dienst aangeven hoe deze snel en op de beste manier opgelost kunnen worden en zal zij aangeven tot welke dichtstbijzijnde reparatiewerkplaats u zich kunt wenden.

Indien gewenst kunt u de machine op uw kosten naar de After-Sales service dienst terug sturen vergezeld van de aankoopfactuur met schriftelijke opgave van het geconstateerde probleem en met het verzoek om toepassing van de garantiebeoordeling.

Na ontvangst van de machine zal direct een technisch onderzoek uitgevoerd worden, waarvan het resultaat u bekend wordt gemaakt.

#### 4. UITSLUITINGEN

- Geen garantie wordt verleend bij gebreken of storingen die het gevolg zijn van:
- verkeerd gebruik; schade ontstaan bij vervoer of onderhoud;
  - het gebruik van smeermiddelen en brandstoffen die niet door Husqvarna aanbevolen zijn of van slechte kwaliteit zijn;
  - het gebruik van niet-originale onderdelen of toebehoren;
  - reparaties die uitgevoerd zijn door een werkplaats die niet door Husqvarna erkend is;
  - het gebruik van beschadigd of verkeerd gekozen diamantgereedschap (wij bevelen het gebruik van Husqvarna gereedschappen aan).

De goederen zullen op kosten en voor risico van de koper verzonden worden, die zelf de verantwoordelijkheid draagt voor verhaal op de transporteur binnen de wettelijke normen en termijnen.

## Portugués

### CONDIÇÕES DE GARANTIA

- 1. DURACÃO**  
A garantia tem efeito a partir da data de compra do utilizador (data da factura do distribuidor) e tem a duração de 12 meses.
- 2. COBERTURA**  
A garantia limita-se à troca gratuita das peças que tiverem defeito, material este que terá de ser reconhecido pela Husqvarna (com excepção de uso de consumíveis) e se a reparação for efectuada nas nossas instalações - Husqvarna - ou numa oficina autorizada.

O fabricante não cobre danos directos ou indirectos, causados pela má utilização da máquina, nem por paragens prolongadas da mesma.

#### 3. CONDIÇÕES DE GARANTIA

Para ter direito à garantia, é indispensável enviar à Husqvarna, 8 dias após a compra, a certificação de garantia devidamente carimbada e assinada.

Em caso de algum problema com a máquina durante o período de garantia, os nossos serviços pós-venda, indicará o melhor sistema que permita resolver o seu problema e o aconselhamento, se necessário, o centro de serviço autorizado mais próximo.

Igualmente poderão enviar-nos a sua máquina (portes pagos pelo expedidor), aos nossos serviços pós-venda, juntando a factura de compra, assim como descrição da avaria e se esta ou não na garantia. Após recepção da mesma efectuar-se-á um primeiro diagnóstico técnico e as conclusões serão remetidas por fax.

#### 4. EXCLUSÕES

- A garantia não se aplica a peças de desgaste ou às consideradas como:
- Uma utilização anormal, mau transporte, manuseamento ou manutenção;
  - Utilização de lubrificantes ou combustível de qualidade não recomendada pela Husqvarna;
  - Utilização de peças ou acessórios que não sejam de origem;
  - Reparação efectuada por pessoas não autorizadas;
  - Utilização de ferramentas diamantadas defeituosas ou inadequadas.
- (Recomendamos a utilização de discos Husqvarna).

As mercadorias viajam por conta e risco do comprador, sendo este que deverá exercer todas as demarções frente ao transportador de como deve ser feito o transporte das mesmas.

## Svenska

### GARANTIVILLKOR

- 1. GARANTITID**  
Garantin gäller från inköpsdagen (datum på återförsäljarens faktura) och räcker under 12 månader.
- 2. OMFATTNING**  
Garantin är begränsad till kostnadsfritt byte av delar som är behäftade med tillverkningsfel som godkänts av Husqvarna (med undantag för slitdelar och förbrukningsmaterial) om reparationen utförs vid en Husqvarna -verkstad eller en verkstad som auktoriserats av Husqvarna.

Tillverkaren ersätter inte direkta eller indirekta, materiella eller immateriella följaskador som drabbat personer eller egendom som följd av felaktigheter hos eller stopp av maskinen.

#### 3. GARANTIVILLKOR

För att garantin skall gälla måste användaren inom åtta dagar efter inköpet insända det vederbörligen ifyllda garanticertifikatet till Husqvarna.

Om det uppstår problem med maskinen under garantitiden kan vår kundtjänst upplysa dig om bästa sättet att lösa problemet och om så behövs hänvisa dig till närmaste auktoriserade serviceverkstad.

Du kan också på egen bekostnad sända maskinen till vår kundtjänst. Bifoga då fakturan samt en beskrivning av det uppkomna problemet och en begäran om att få ta garantin i anspråk. Så snart vi tagit emot maskinen genomför vi då en teknisk besiktning och meddelar dig resultatet av denna.

#### 4. UNDANTAG

- Garantin gäller inte för skador eller fel av följande orsaker:
- Onormal användning, felaktig transport eller hantering eller felaktigt underhåll;
  - Användning av smörjmedel eller drivmedel av otillfredsställande kvalitet eller av fabrikat som inte rekommenderas av Husqvarna;
  - Användning av reservdelar eller tillbehör som inte är original;
  - Ingrepp som utförts av ej behörig personal;
  - Användning av defekta eller olämpliga diamantverktyg. (Vi rekommenderar användning av Husqvarna -verktyg.)

Transport av varorna sker på köparens bekostnad och risk. Köparen bör därför tillvarata sina rättigheter gentemot transportföretaget på det sätt och inom de tidsfrister som lagen föreskriver.



## Warranty certificate

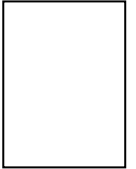
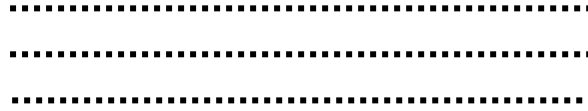
- Certificat de garantie
- Garantie-Zertifikat
- Certifica to di garanzia
- Garantiebewijs
- Certificado de garantia
- Certificação de garantia
- Garanticeertifikat

<b>BELGIQUE - LUXEMBOURG - NEDERLANDS</b> Husqvarna Construction Products Z.I. N° 2 - Avenue des Artisans, 50 7822 Ath BELGIUM	<b>PORTUGAL</b> Husqvarna Construction Products Portuguesa SA Lagoa - Albarraque PT-263595 RIO DE MOURO PORTUGAL
<b>FRANCE</b> Husqvarna Construction Products FRANCE Rue des Merisiers F-41260 La Chaussée St Victor FRANCE	<b>ESPANA</b> Husqvarna Construction Products IBERICA Ctra de Rivas Km 4.600 Apartado Correos 49007 ES-28052 ESPANA
<b>DEUTSCHLAND</b> Husqvarna Construction Products Deutschland Nierfeldstrasse 6 D-58313 Herdecke GERMANY	<b>UNITED KINGDOM</b> PARTNER DIMAS UK Oldends Lane Ind. Estate Stonedale road, Stonehouse Gloucestershire GB- GL 10 3SY GREAT BRITAIN
<b>GREECE</b> Husqvarna Construction Products HELLAS SA Industrial Zone of INOFYTA 55km ATHINON-LAMIAS GR-32011 INOFYTA BEOTIA GREECE	<b>SWEDEN</b> DIMAS AB Sverige Industrigatan 8 SE -55002 JONKOPING SWEDEN
<b>ITALIA</b> Husqvarna Construction Products Italiana Via REMATO Loc. MAGUZZANO IT-25017 LONATO ITALIA	<b>DENMARK</b> DIMAS Denmark Lundtoftegårdsvej 93A DK - 2800 Lyngby DENMARK
<b>NORWAY</b> DIMAS Norge Okern Næringspark Rislokkeveien 2 NO -0580 OSLO NORWAY	<b>FINLAND</b> Husqvarna Construction Products FINLAND Lautatarhankatu 8 B, 00580 HELSINKI FINLAND

### Place here CE sticker with serial N°

- Placer ici l'autocollant CE avec le N° de série
- Hier EU Etikette mit Seriennummer aufkleben
- Attaccare qui l'adesivo CE con N° di matricola
- Plaats hier de CE sticker met reeks Nr
- Colar o autocolante CE com o número de série
- Colocar aqui la pegatina CE con el número de serie
- Fäst CE-dekaten med serienummer här

HUSQVARNA  
Construction Business Group



## To benefit from the warranty, it is mandatory to return, within eight days after the purchase, the attached warranty certificate.

Pour avoir droit à la garantie, il est indispensable de renvoyer dans les huit jours après l'achat, le certificat de garantie ci-joint, dûment complété.

Um ein Anrecht auf die Garantie zu erwerben, muß der beigefügte Garantieschein ordnungsgemäß ausgefüllt innerhalb von acht Tagen nach Kauf eingeschickt werden.

Per poter fruire della garanzia, è indispensabile respedire il certificato di garanzia allegato, debitamente compilato otto giorni consecutivi all'acquisto.

Om recht te hebben op de garantie, is het noodderendezakelijk om binnen de 8 dagen na aankoop, het garantie certificaat, volledig ingevuld, op te sturen.

Para ter direito à garantia, é indispensável enviar antes do oitavo dia depois da compra, o certificado de garantia devidamente carimbado e assinado.

Para tener derecho a la garantía, es indispensable enviar antes del octavo día después de la compra, el certificado de garantía adjunto debidamente cumplimentado.

För att garantin skall gälla måste användaren inom Om recht te hebben op de garantie, is het nood åtta dagar efter köpet insända det bifogade derendede zakelijk om binnen de 8 dagen na aankoop, garanticertifikatet, vederbörligen ifyllt.

---

### Warranty certificate

Certificat de garantie • Garantie-Zertifikat • Certificato di garanzia • Garantie bewijs • Certificado de garantia • Certificado de garantia • Garanticertifikat

Company : .....  
Société • Gesellschaft • Società • Maatschappij • Sociedade • sociedad • Företag

Address : .....  
Adresse • Adresse • indirizzo • Adres • Endereco • Direccion • Adress

Date of Acquisition : .....  
Date d'achat • Datum des Kaufs • Data di acquisto • Datum van aankoop • Data de compra • Fecha de comprar • Inköpsdatum

Machine Type : .....  
Type de la machine • Maschinen Type • Tipo della macchina • Machine Type • Tipo de maquina • Tipo de maquina  
• Maskintyp

Machine Serial Nr : .....  
N° de série de la machine • Maschinen seriennummer • Numeor di matricola • Machine Reeks • Nr Numéro de série da maquina • Numéro de série de la maquina • Maskinens seriennummer

Date : .....  
Date • Datum • Data • Datum • Data • Fecha • Date • Datum

Signature

signature • Unterschrift • ondertekening • Assinatura • Firma • Namnteckning

### Place here sticker or serial Nr.

- Placez ici l'autocollant ou le N° de série
- Sticker hier aukleben oder geben sie die seriennummer bekannt
- Attacare qui l'adesivo o ii número di matricola
- Piaats hier de sticker of reeks Nr.
- Colar 0 autocolante o número de série
- Colocar aqui la pegatina o número de série
- Placera dekalen eller serienumret här





[www.husqvarnacp.com](http://www.husqvarnacp.com)

115 04 74-20

2007-01-15