

SE

Bruksanvisning

Läs igenom bruksanvisningen noggrant och förstå innehållet innan du använder maskinen.

DK

Brugsanvisning

Læs brugsanvisningen omhyggeligt igennem og forstå indholdet, inden du bruger maskinen.

NO

Bruksanvisning

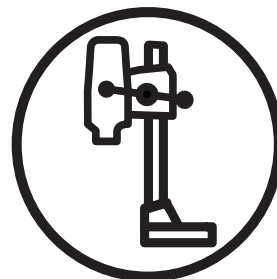
Les nøye gjennom bruksanvisningen og forstå innholdet før du bruker maskinen.

FI

Kyättöohje

Lue käyttöohje huolellisesti ja ymmärrä sen sisältö, ennen kuin alat käyttää konetta.

DMS160
A/AT/
Gyro



SV DK NO FI

SYMBOLFORKLARING

Symboler på maskinen:

ADVARSEL! Hvis maskinen brukes uforsiktig eller feilaktig, kan den være et farlig redskap som kan forårsake alvorlige skader eller dødsfall for brukeren eller andre.



Les nøye gjennom bruksanvisningen og forstå innholdet før du bruker maskinen.



Bruk alltid:

- Godkjent vernehjelm
- Godkjent hørselsvern
- Vernebriller eller visir
- Pustemaske



Dette produktet er i overensstemmelse med gjeldende CE-direktiv.



Miljømerking. Symbolet på produktet eller dets emballasje indikerer at dette produktet ikke kan håndteres som husholdningsavfall. Det skal i stedet leveres til egnet gjenvinningsstasjon for gjenvinning av elektrisk og elektronisk utstyr.



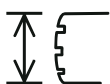
Ved å sørge for at dette produktet tas hånd om på ordentlig måte, kan du hjelpe til å motvirke eventuelle negative konsekvenser for miljø og mennesker, som ellers kan forårsakes ved feilaktig avfallshåndtering av dette produktet.

For mer detaljert informasjon om gjenvinning av dette produktet, kontakt din kommune, renovasjonsservice eller butikken der du kjøpte produktet.

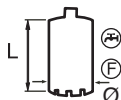
Ved boring i tak må du forvise deg om at det ikke kan trenge vann inn i maskinen. Bruk egnet vannoppsamler og pakk inn maskinen i palst, men dekk ikke over luftinntak og luftutslipp.



Bormaskinen skal være egnet og tilpasset borstørrelsen. Maks. bordiameter står på maskinen.



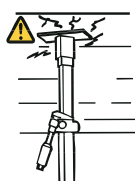
Bruk bor som egner seg til arbeidet.



Last/strømindikering (LCS-Load control system).



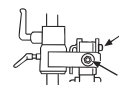
Kontroller at taket holder. Taket bør være massivt.



Kontroller at gaffelen griper tak i den innvendige kanten. Trekk til med egnet nøkkel.



Lås mutteren med 30 mm nøkkel. Kontroller låsemutteren på L-håndtaket. Påse at den er trukket til.



ADVARSEL! Ved boring oppstår det støvdannelse som kan forårsake skade ved innånding. Bruk godkjent åndedrettsvern. Sørg for god ventilasjon.



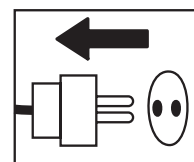
Støyutslipp til omgivelsene ifølge EFs direktiv. Maskinens utslipp angis i kapitlet Tekniske data og på klistremerke.



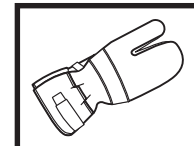
Øvrige symboler/klistremerker angitt på maskinen gjelder spesifikke krav for sertifiseringer på visse markeder.

Symboler i bruksanvisningen:

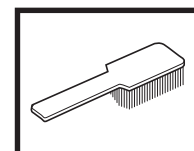
Kontroll og/eller vedlikehold skal utføres med motoren avslått og støpselet trukket ut av stikkkontakten



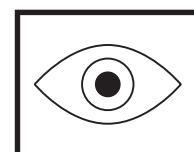
Bruk alltid godkjente vernehansker.



Regelmessig renhold er nødvendig.



Visuell kontroll.



Vernebriller eller visir må benyttes.



INNHold

Innhold

SYMBOLFORKLARING

Symboler på maskinen: 36

Symboler i bruksanvisningen: 36

INNHold

Innhold 37

HVA ER HVA?

Hva er hva på bormaskinen? 38

HVA ER HVA?

Hva er hva på stativet? 39

SIKKERHETSINSTRUKSJONER

Tiltak før bruk av ny bormaskin 40

Personlig verneutstyr 40

Maskinens sikkerhetsutstyr 41

Kontroll, vedlikehold og service av maskinens
sikkerhetsutstyr 41

Generelle sikkerhetsinstruksjoner 41

PRESENTASJON

Bormotor og stativ 42

Bormotor DMS160 42

Stativ DMS160 42

MONTERING

Montering av stativ - DMS160 A/AT 43

Montering av stativ - DMS160 Gyro 43

START OG STOPP

Før start 46

Start 46

Stopp 46

ARBEIDSTEKNIKK

Generelle arbeidsinstruksjoner 47

Bruk av maskinen 47

VEDLIKEHOLD

Vedlikehold av bormotor 49

Vedlikehold av stativ 50

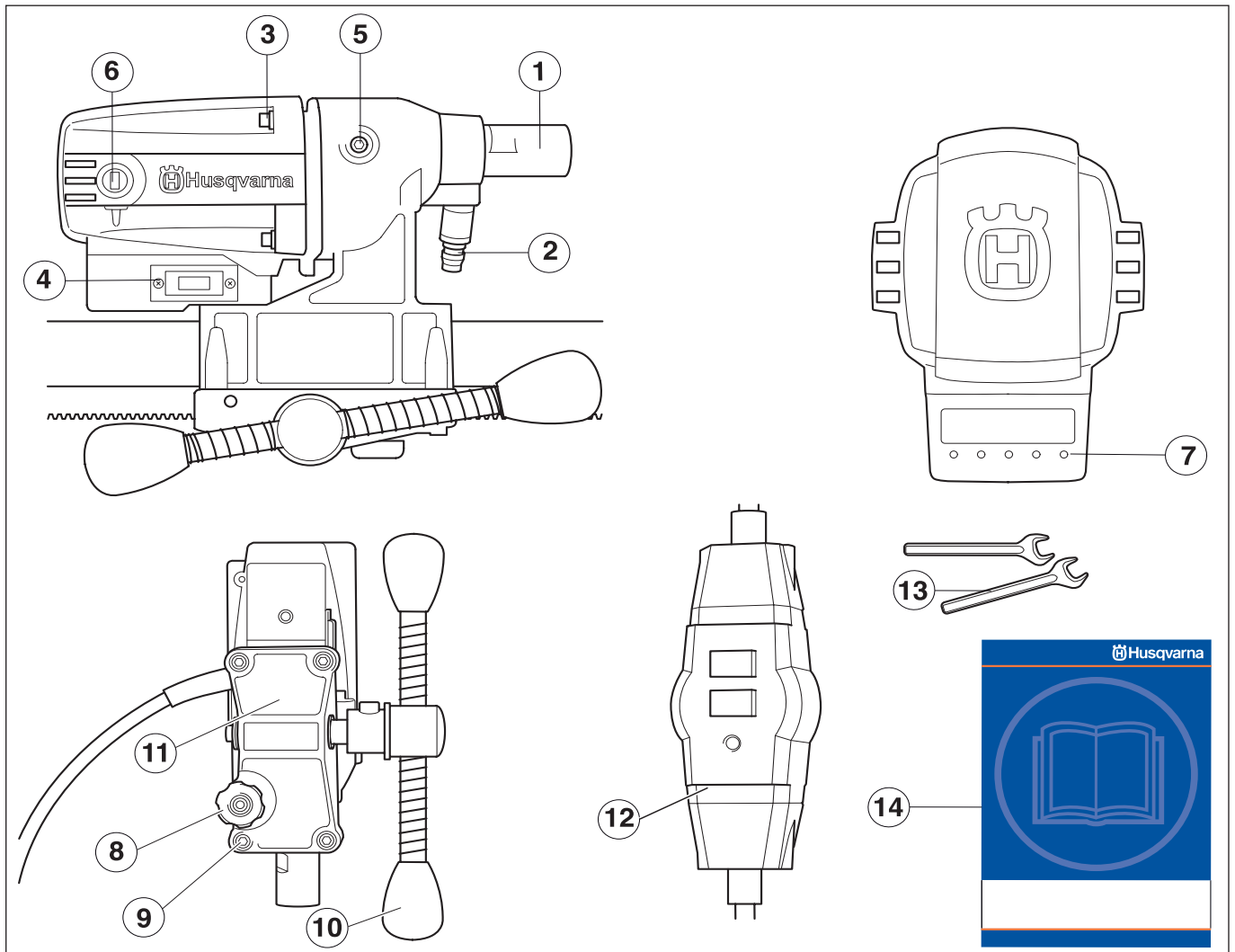
TEKNISKE DATA

Bormotor DMS160 51

Stativ DMS160 52

EF-erklæring om samsvar 52

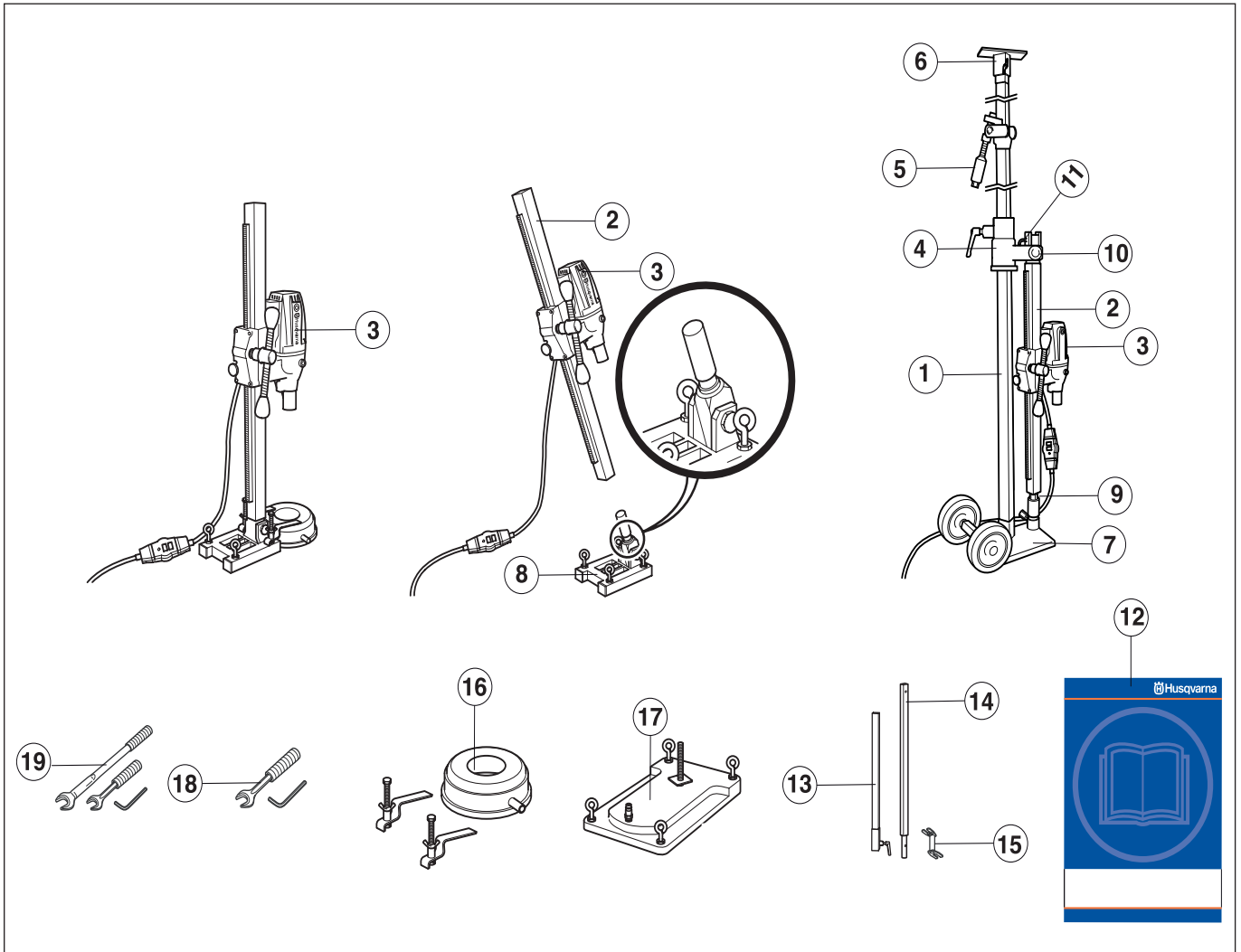
HVA ER HVA?



Hva er hva på bormaskinen?

- | | |
|---|--|
| 1 Borspindel | 8 Låsehjul |
| 2 Vanntilkopling | 9 Skruer (4 stk.) til materbakstykke og girkasse |
| 3 Skruer som holder girkasse og motor. | 10 Materhåndtak |
| 4 Strømbryter | 11 Materbakstykke |
| 5 Lokk til slurekopling (SMC) | 12 PRCD Jordfeilbryter |
| 6 Kullokk | 13 Nøkler |
| 7 Last/strømindikering (LCS-Load control system). | 14 Bruksanvisning |

HVA ER HVA?



Hva er hva på stativet?

- | | |
|--|---|
| 1 Teleskopisk stempel 40 | 11 L-håndtak |
| 2 Borsøyle | 12 Bruksanvisning |
| 3 Bormotor DMS160 | 13 Forlengelsesmodul U (Fåes som tilbehør.) |
| 4 Veggskinne | 14 Forlengelsesmodul I (Fåes som tilbehør.) |
| 5 Støtte/låsemekanisme | 15 Ekspanderfeste (Fåes som tilbehør.) |
| 6 Takplate | 16 Vannoppsamler (Fåes som tilbehør.) |
| 7 Fotplate (GB 40 T) med transporthjul | 17 Vakuumpate (Fåes som tilbehør.) |
| 8 Ekspander gradfotplate | 18 Verktøysett DMS160AT |
| 9 Støtteskrue og låseskrue | 19 Verktøysett DMS160 Gyro |
| 10 Låsemutter | |

SIKKERHETSINSTRUKSJONER

Tiltak før bruk av ny bormaskin

- Les nøye gjennom bruksanvisningen før du begynner å bruke maskinen.
- Denne maskinen er konstruert for og ment til boring i betong, tegl og ulike steinmaterialer. All annen bruk er feilaktig.
- Maskinen er ment til å brukes i industrielle applikasjoner av erfarne operatører.
- Kontroller borets montering, se avsnittet Bytte av bor.
- Kontroller at ledningen og skjøteledningen er hel og i god stand.
- Hold orden på arbeidsplassen. Manglende orden forårsaker risiko for ulykker.

Bruk alltid sunn fornuft

Det er umulig å dekke alle tenkelige situasjoner du kan stilles overfor ved bruk av en bormaskin. Vær alltid forsiktig og bruk sunn fornuft. Unngå situasjoner du ikke føler deg tilstrekkelig kvalifisert for. Hvis du etter å ha lest disse instruksjonene fortsatt føler deg usikker vedrørende bruken, skal du rådføre deg med en ekspert før du fortsetter. Ikke nøl med å kontakte din forhandler eller oss dersom du har spørsmål vedrørende bruk av bormaskinen. Vi står gjerne til tjeneste og gir deg råd som hjelper deg å bruke din bormaskin på en bedre og sikrere måte.

La din Husqvarna-forhandler kontrollere bormaskinen regelmessig og foreta nødvendige innstillinger og reparasjoner.

All informasjon og alle data i denne bruksanvisningen var gjeldende den dato da denne bruksanvisningen ble levert til trykking.



ADVARSEL! Maskinens opprinnelige konstruksjon må ikke under noen omstendighet endres uten produsentens tillatelse. Bruk alltid originalt tilleggsutstyr. Uautoriserte endringer og/eller tilleggsutstyr kan medføre alvorlige skader eller dødsfall for brukeren eller andre.



ADVARSEL! Bruk av produkter som skjærer, sliper, borer, finsliper eller former materialer kan generere støv og damp som kan inneholde skadelige kjemikalier. Ta rede på beskaffenheten til det materialet du arbeider med og bruk egnet åndedrettsvern.

Personlig verneutstyr

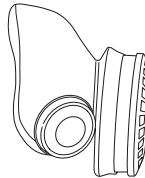


ADVARSEL! Ved all bruk av maskinen skal det brukes godkjent personlig verneutstyr. Personlig verneutstyr eliminerer ikke skaderisikoen, men det reduserer virkningen av en skade hvis ulykken skulle være ute. Be forhandleren om hjelp ved valg av utstyr.

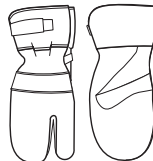
- Vernehjelm
- Hørselsvern
- Vernebriller eller visir



- Pustemaske



- Kraftige gripesikre hansker.



- Ettersittende, kraftige og komfortable klær som tillater full bevegelsesfrihet.



- Støvler med ståltupp og sklisikker såle.



- Førstehjelpsutstyr må alltid finnes for hånden.



SIKKERHETSINSTRUKSJONER

Maskinens sikkerhetsutstyr

I dette avsnittet forklares hvilket sikkerhetsutstyr maskinen er utstyrt med, hvilken funksjon det har og hvordan man utfører kontroll og vedlikehold for å være sikker på at utstyret fungerer. Se kapitlet Hva er hva? for å se hvor disse delene er plassert på din maskin.



ADVARSEL! Bruk aldri en maskin med defekte sikkerhetsdetaljer. Sikkerhetsutstyret skal kontrolleres og vedlikeholdes. Se anvisninger under overskriften Kontroll, vedlikehold og service av maskinens sikkerhetsutstyr. Hvis maskinen ikke består alle kontrollene, må serviceverksted oppsøkes for reparasjon.

Kontroll, vedlikehold og service av maskinens sikkerhetsutstyr



VIGTIG! All service og reparasjon av maskinen krever spesialutdanning. Dette gjelder særlig maskinens sikkerhetsutstyr. Hvis maskinen ikke består alle kontrollene som er oppgitt nedenfor, må du oppsøke et serviceverksted. Kjøp av våre produkter garanterer at du kan få utført en fagmessig reparasjon og service. Hvis maskinen ikke er kjøpt hos en av våre sericefaghandlere, så spør dem etter nærmeste serviceverksted.

Strømbryter

Strømbryteren skal brukes for å starte og slå av maskinen.

Kontroll av strømbryter

- Start maskinen ved å trykke på strømbryteren.
- Slå av maskinen ved å trykke på strømbryteren.
- En defekt strømbryter skal byttes av autorisert serviceverksted.

Generelle sikkerhetsinstruksjoner

- Ikke bruk bormaskinen uten først å ha lest og forstått innholdet i denne bruksanvisningen.



ADVARSEL! Det er alltid en risiko for støt ved elektrisk drevne maskiner. Unngå ugunstige værforhold og kroppskontakt med lynavledere og metallgjenstander. Følg alltid instruksjonene i bruksanvisningen for å unngå skader.



ADVARSEL! Der er alltid en klemmerisiko ved arbeid med produkter med bevegelige deler. Bruk vernehansker for å unngå kroppsskader.

- Bruk aldri maskinen hvis du er trett, har drukket alkohol eller bruker medisiner som kan påvirke syn, vurderingsevne eller kroppskontroll.
- Bruk personlig verneutstyr. Se anvisninger under overskriften Personlig verneutstyr.
- Bær aldri maskinen i ledningen, og trekk aldri ut støpselet ved å dra i ledningen. Hold alle ledninger og skjøteledninger borte fra vann, olje og skarpe kanter. Pass på at ledningen ikke klemmes i dører, grunder eller liknende. Ellers kan det medføre at gjenstander blir strømførende.
- Kontroller at ledningen og skjøteledningen er hel og i god stand. Bruk skjøteledning til utendørsbruk. Ikke bruk maskinen dersom ledningen er skadd, men lever den inn til et autorisert serviceverksted for reparasjon.
- Ikke bruk skjøteledning når den er rullet opp for å unngå overoppheting.



- Maskinen skal tilkoples jordet stikkontakt.
- Kontroller at nettspenningen stemmer med det som er angitt på skiltet som sitter på maskinen.
- Bruk aldri en maskin som det er noe galt med. Følg vedlikeholds-, kontroll- og serviceinstruksjonene i denne bruksanvisningen. Noen vedlikeholds- og servicetiltak må utføres av erfarne og kvalifiserte spesialister. Se anvisninger under overskriften Vedlikehold.
- La aldri noen annen bruke maskinen før du har forsikret deg om at de har forstått innholdet i bruksanvisningen.
- Mennesker og dyr kan distrahere deg slik at du mister kontrollen over maskinen. Vær derfor alltid konsentrert og fokusert på arbeidsoppgaven.
- Vær oppmerksom på at klær, langt hår og smykker kan sette seg fast i bevegelige deler.

Transport og oppbevaring

For å beskytte bormaskin og bor mot skader, må ikke bormaskinen oppbevares eller transporteres med påmontert borkrone.

Oppbevar bormaskinen på et låsbart sted slik at den er utilgjengelig for barn og uvedkommende.

Oppbevar bormaskin og stativ tørt og frostfritt.

PRESENTASJON

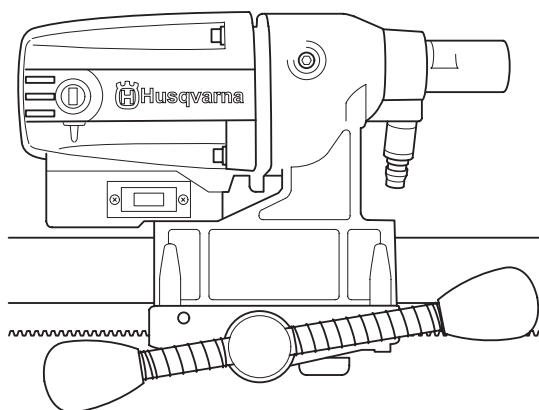
Bormotor og stativ

Vi håper du vil bli fornøyd med maskinen din og at den vil være din følgesvenn i lang tid fremover. Husk at denne bruksanvisningen er et verdipapir. Ved å følge dens innhold (bruk, service, vedlikehold osv.) kan du vesentlig forlenge maskinens levetid og også øke dens bruktværdi. Sørg for å overlate bruksanvisningen til den nye eieren hvis du selger maskinen din.

Et kjøp av et av våre produkter gir deg tilgang til profesjonell hjelp med reparasjoner og service dersom noe tross alt skulle skje. Hvis maskinen ikke er kjøpt hos en av våre autoriserte forhandlere så spør dem etter nærmeste serviceverksted. Bruk kun originaldeler ved reparasjoner. Hvis andre deler brukes, opphører garantien å gjelde.

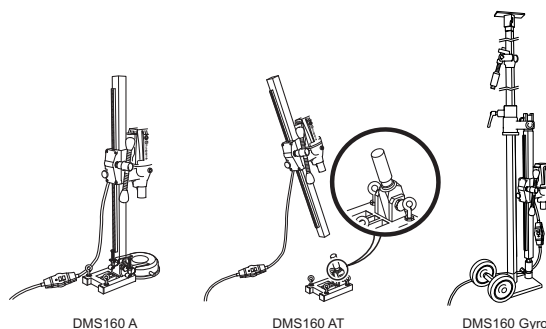
Husqvarna Construction Products etterstreber å forbedre produktenes konstruksjon løpende. Husqvarna forbeholder seg derfor retten til å innføre konstruksjonsendringer uten varsel og ytterligere forpliktelser.

Bormotor DMS160



- Din maskin 160 er en elektrisk bormaskin, ment til boring i betong, tegl og ulike steinmaterialer.
- Bormaskinen er moduloppbygd og enkel å montere.
- Maskinen har et turtallsområde for borkrone med en diameter(Ø) på 120 mm / 4,75".
- Konstruksjonen av slurekoplingen (SMC- Slide Mechanical Clutch) gir høyeste effektuttak og kan justeres utenfra.
- Maskinen er ment for stativmontert boring.
- Maskinen er vannavkjølt.
- Maskinen er dobbeltisolert og har strømindikator.
- Maskinen arbeider best dersom den ikke overbelastes, la maksimalt den gule lysdioden på last/strømindikatoren (LCS- Load Control System) være tent. Maks. 10 min maks. belastning, deretter må maskinen kjøres uten belastning i 2 min.

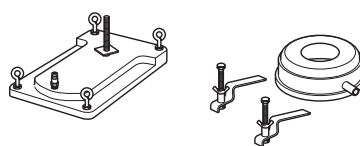
Stativ DMS160



DMS160 A/AT

Stativet festes med ekspanderskrue.

- Som tilbehør fås vannopsamler og vakuumpate for å suge fast stativet.



DMS160 AT

- DMS160 AT er et modulsystem som muliggjør gradboring og dreiefunksjon.

DMS160 Gyro

- DMS160 Gyro er et modulsystem med teleskopisk stativ for innfesting av bormotor.
- Den teleskopiske støtten har en maksimal lengde på 3,1 m, men kan forlenges ytterligere 0,75 m med en forlengelsesmodul.
- Det kan brukes maksimalt én forlengelsesmodul.
- Det trengs kun fastnøkkel (24/30 mm) og unbrakonøkkel (8 mm) ved endring av fastnøkkel.

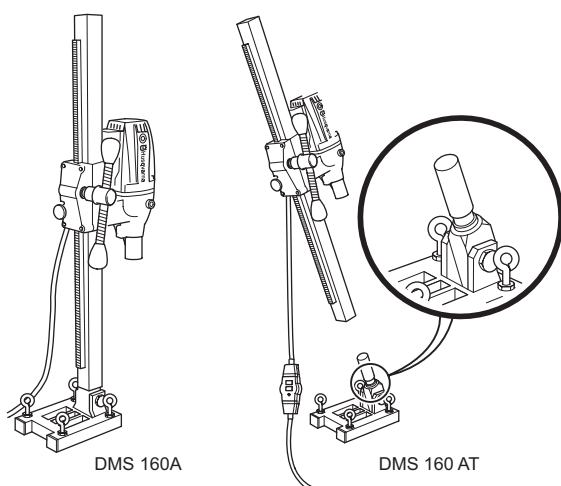


Borsøylen er trinnløst vridbar 360°.

- Transporthjulene kan demonteres.

MONTERING

Montering av stativ - DMS160 A/AT



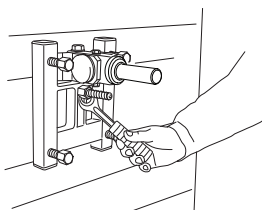
DMS 160A

DMS 160 AT

DMS160 A/AT

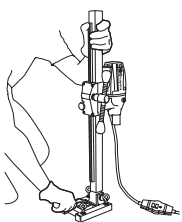
- Bor hull (15 mm) i gulvet eller i veggen og slå inn ekspanderskrue.

20 Skru fast fotplaten. Kontroller nøye at ekspanderen sitter ordentlig fast.

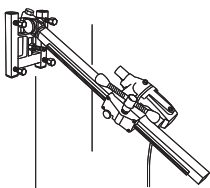


DMS160 AT

- Borsøylen monteres på fotplatens vinkelfeste. Trekk til låseskruen med en 8 mm unbrakoskrue. Borsøylen kan rotere 360° og låses trinnløst i respektive stilling med låseskruen (unbrako 8 mm).

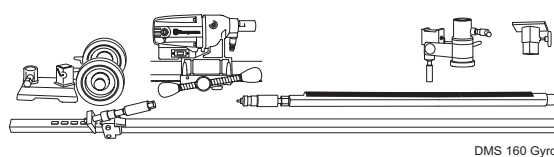


- Borsøylen stilles i ønsket stilling ved at mutteren trekkes til med en 24 mm nøkkel. Hvis vakuumplassen brukes, må du forvise deg om at underlaget ikke er porøst og kan løsne fra gulvet eller veggen. Forviss deg om at vakuumpumpen greier å suge fast vakuumplassen. Egnert vakuummotor er Husqvarna VP200.

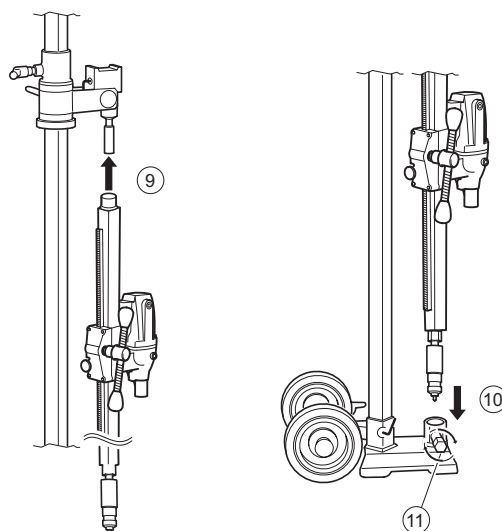
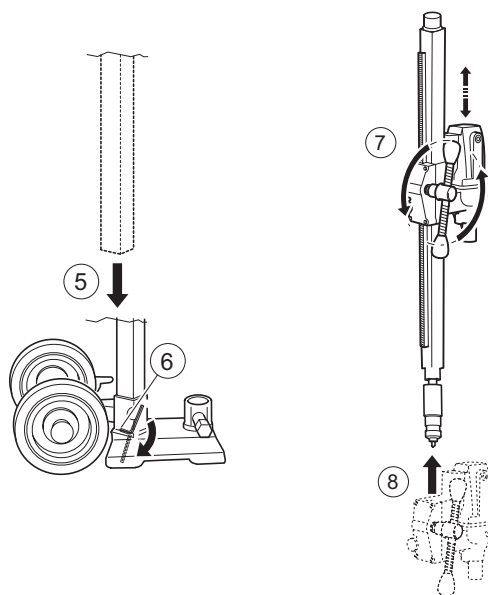
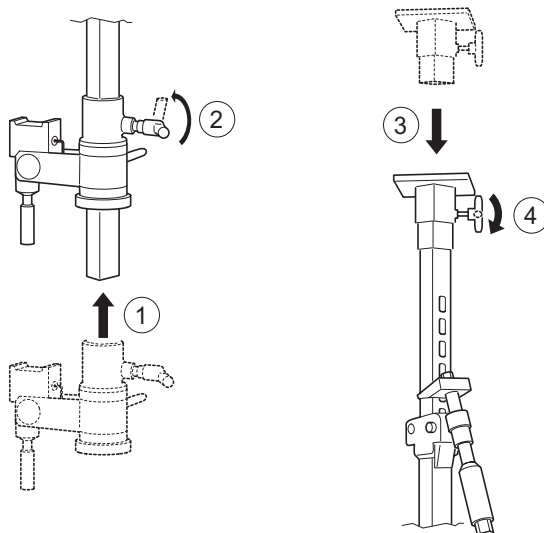


ADVARSEL! Vakuumplate må aldri brukes ved takboring. Uforsiktig eller feilaktig bruk kan resultere i alvorlige skader eller dødsfall for brukeren eller andre.

Montering av stativ - DMS160 Gyro

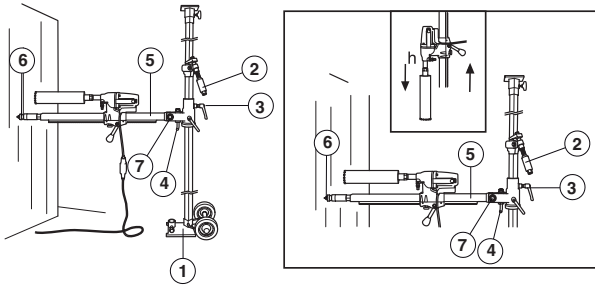


DMS 160 Gyro

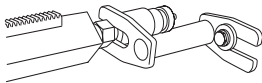


MONTERING

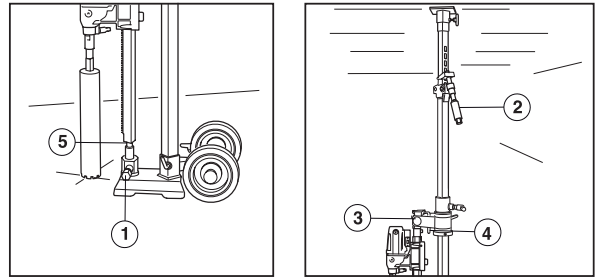
Boring i vegg



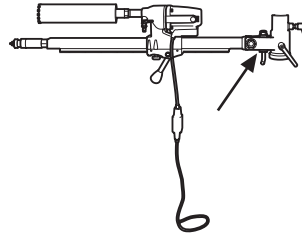
- 1 Fotplate mde låseskrue.
 - 2 Støtteskrue og låseskrue
 - 3 Låsehjul
 - 4 L-håndtak
 - 5 Borsøyle
 - 6 Støtteskrue og låseskrue
 - 7 Låsemutter
 - 8 Bormotor DMS160
- Plasser fotplaten med borsøylens lengde fra vegg. Støtteskruen skal være skrudd inn. Hvis boring skal skje høyere enn 1,5 meter skal det grove ytterrøret være vendt oppover, og motsatt dersom boring skal skje lavere enn 1,5 meter. Kontroller at støtten er låst i fotplaten med låseskruen.
 - Spenn fast den teleskopiske støtten mot taket. Velg det nærmeste hullet i det perforerte innerrøret. Spenn fast med spennrattet og skru til det siste med 24 mm nøkkel. Ikke spenn fast alt for hardt.
 - Løsne låsehåndtaket og vri ut borsøylen. Fell ned borsøylen med L-håndtaket.
 - Monter bormotoren DMS160 på borsøylen.
 - Vri borsøylen tilbake med bormotoren til ønsket stilling mot vegg. Lås låserattet.
 - Vinkle tilbake og fell opp borsøylen, sikre med L-håndtaket og mutter. Ved gradboring løsnes L-håndtaket og borsøylen stilles inn i ønsket vinkel ved at mutter trekkes til med en 30 mm nøkkel.
 - Kontroller borkronens stilling. Skru inn spennskruen mot vegg for å fiksere borsøylen. Sikre med en låsemutter, 30 mm. Bruk en trebjelke som mellomlegg. Borsøylen kan rotere 360° og låses trinnløst i respektive stilling med låseskruen (unbrako 8 mm).
 - Til ytterligere sikring av borsøylen kan det brukes et ekspanderfeste. Festet justeres mot spennskruen og fikseres i vegg med en ekspanderbolt. Sikre med en låsemutter, 30 mm.



Boring i gulv



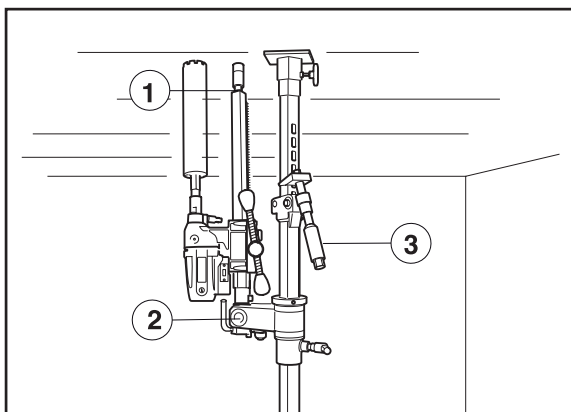
- 1 Låseskrue
 - 2 Støtteskrue og låseskrue
 - 3 Låsehjul
 - 4 L-håndtak
 - 5 Låseskrue
- Fell ned borsøylen med L-håndtaket.
 - Påse at spennskruen havner i låsehylsen.
 - Trekk til låsemutteren med en 30 mm nøkkel og lås låserattet.



- Plasser stativet i ønsket stilling.
- 6 Lås spennskruen i låseskruen med låseskruen og mutteren. Trekk til med 24 of 30 mm nøkler.
- Spenn fast den teleskopiske støtten mot taket med spennmekanismen. Trekk til det siste stykket med en 24 mm nøkkel, ikke trekk til for hardt. Den teleskopiske støtten har en maksimal lengde på 3,1 m, men kan forlenges ytterligere 0,75 m med en forlengelsesmodul.

MONTERING

Boring i tak

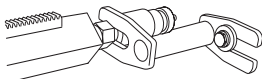


1 Støtteskrue og låseskrue

2 Låsemutter

3 Støtteskrue og låseskrue

- Plasser stativet i ønsket stilling.
- Kontroller at spennskruen i borsøylen er skrudd inn. Fell opp og lås borsøylen i vertikal stilling med låsemutteren.
- Kontroller at borkronen er i riktig stilling. Spenn fast den teleskopiske støtten mot taket med spennmekanismen.
- Skru inn spennskruen mot taket for å fiksere borsøylen. Sikre med en låsemutter, 30 mm. Bruk en trebjelke som mellomlegg.
- Til ytterligere sikring av borsøylen kan det brukes et ekspanderfeste. (Fåes som tilbehør.) Festet justeres mot spennskruen og fikseres i veggen med en ekspanderbolt. Sikre med en låsemutter, 30 mm.



ADVARSEL! Vakuumplate må aldri brukes ved takboring. Uforsiktig eller feilaktig bruk kan resultere i alvorlige skader eller dødsfall for brukeren eller andre.

START OG STOPP

Før start



ADVARSEL! Før start må man legge merke til følgende:

Maskinen skal tilkoples jordet stikkontakt.

Kontroller at nettspenningen stemmer med det som er angitt på skiltet som sitter på maskinen. Sørg for at ikke uvedkommende oppholder seg i arbeidsområdet.

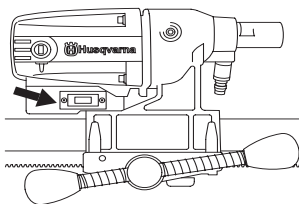


ADVARSEL! Kontroller før boring at alle låseskruer er trukket ordentlig til.

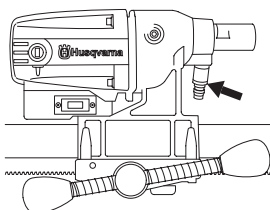
Det kan forårsake alvorlig ulykke dersom betongkjernen ligger igjen i boret ved utmating bormotor/bor fra gulv, vegg og tak.

Påse at:

- Strømbryteren er hel. Hvis ikke må den skiftes av en autorisert reparatør.



- Maskinen og dens utstyrsdeler er riktig montert:
 - Boret sitter ordentlig fast.
 - Stativet er ordentlig montert.
 - Maskinen er festet på stativet på egnet måte.
- Bruk personlig verneutstyr. Se anvisninger under overskriften Personlig verneutstyr.
- Vannkjølingen er koplet til maskinen.

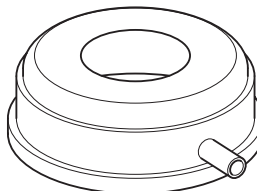


Boring i tak



ADVARSEL! Vakuumpate må aldri brukes ved takboring.

Bruk vannopsamler for å hindre at det trenger vann inn i maskinen. Maskinen må dekkes til med plast eller liknende for å hindre at det trenger vann inn i maskinen, men ikke dekk til luftinntak og luftutslipp.



ADVARSEL! Det kan brukes maksimalt én forlengelsesmodul.

Kontroller at det ikke er noen i etasjen under som kan skades av betongkjerne som faller ned.

Start

- Vri på vannkjølingen.
- Trykk strømbryteren helt inn.
- Begynn å mate ned borkronen ved hjelp av materhåndtaket.

Stopp



ADVARSEL! Borkronen fortsetter å rotere en stund etter at motoren er slått av. Ikke stans borkronen med hendene. Det kan forårsake personskade.

Slå av maskinen ved å trykke på strømbryteren.

Kjøling

Kjør maskinen ubelastet et minutt tid for å avkjøle motoren.

Generelle arbeidsinstruksjoner



ADVARSEL! Dette avsnittet behandler grunnleggende sikkerhetsregler for arbeid med bormaskin. Denne informasjonen kan aldri erstatte den kunnskap en profesjonell bruker besitter i form av opplæring og praktisk erfaring. Når du kommer ut for en situasjon som gjør deg usikker på fortsatt bruk, skal du rådføre deg med en ekspert. Henvend deg til din forhandler, ditt serviceverksted eller en erfaren bormaskinbruker. Unngå all bruk du ikke føler deg kvalifisert til!



ADVARSEL! Overeksponering for vibrasjoner kan føre til blodkar- eller nerveskader hos personer som har blodsirkulasjonsforstyrrelser. Oppsøk lege hvis du opplever fysiske symptomer som kan relateres til overeksponering for vibrasjoner. Eksempel på slike symptomer er dovnang, manglende følelse, "kiling", "stikk", smerte, manglende eller redusert styrke, forandringer i hudens farge eller overflate. Disse symptomene opptrer vanligvis i fingrer, hender eller håndledd. Disse symptomene kan øke ved lave temperaturer.

- Unngå bruk i dårlig vær. Slik som tett tåke, regn, sterk vind, kraftig kulde osv. Å arbeide i dårlig vær er slitsomt og kan skape farlige omstendigheter, for eksempel glatt underlag.
- Begynn aldri å arbeide med maskinen før arbeidsområdet er ryddig og du har sikkert fotfeste. Se etter eventuelle hinder ved uventet forflytting. Forviss deg om at det ikke er noe som kan falle ned og forårsake skader når du arbeider med maskinen.
- Hold deg på avstand fra borkronen når motoren er i gang.
- Forviss deg om at arbeidsområdet er tilstrekkelig opplyst til å skape et sikkert arbeidsmiljø.
- Kontroller at det er trukket rørledninger eller elektriske kabler i borområdet.
- Påse at ledningen er bak deg når du begynner å bruke maskinen, slik at ledningen ikke skades.
- Forlat aldri maskinen uten tilsyn med motoren i gang. Roterende borkrone kan medføre risiko for alvorlige skader.
- Trekk alltid ut kontakten ved lengre avbrudd i arbeidet.
- Maskinen må ikke overbelastes. Overbelastning kan forårsake skade på maskinen.
- Hold verktøyene skarpe og rene for å kunne arbeide sikrere.
- Kontroller alltid baksiden av flaten der borkronen kommer ut ved gjennom boring. Sikre og sperr av området og påse at ikke mennesker eller materiell kan komme til skade.

- Slå alltid av maskinen før du flytter den.
- Arbeid aldri alene, men ha alltid en annen person i nærheten. Foruten at du kan få hjelp til å montere maskinen kan du også få hjelp dersom en ulykke skulle inntreffe.
- Hold alle deler i funksjonsdyktig stand og påse at alle festelementer er trukket ordentlig til.

Bruk av maskinen

- Hold hendene på god avstand fra borspindel og bor når maskinen er i gang.
- Vær oppmerksom på oljelekkasje eller vannlekkasje.

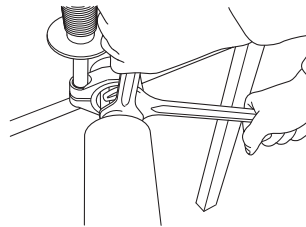
Boring utendørs

Bruk alltid skjøteledninger som er godkjent for utendørs bruk.

Bytte av bor



- 1 Trekk ut støpselet.
- 2 Ta fram:
 - Det nye boret.
 - De vedlagte fastnøklene, størrelse 24 mm og 32 mm.
 - Vannfast fett.
- 3 Fjern det gamle boret ved hjelp av fastnøklene.
- 4 Stryk vannfast fett på det nye borets gjenger.
- 5 Monter boret ved hjelp av fastnøklene.

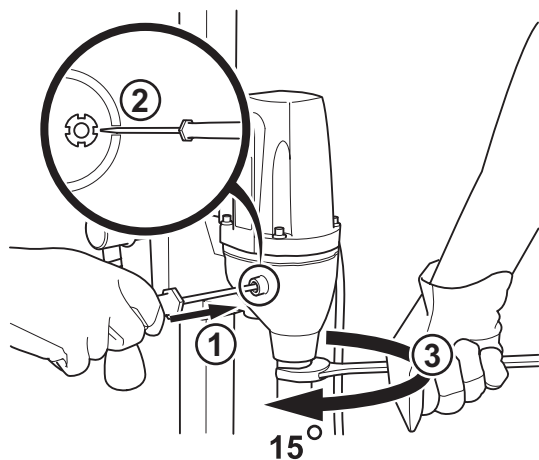


Slurekopling (SMC)

Maskinen er utstyrt med en mekanisk slurekopling (SMC).

Spenn slurekoplingen ved å:

- Løsne lokket til slurekoplingen.



- Lås hakemutteren forsiktig med en flat bred skrutrekker i et av hakemutterens fire hakk.
- Vri borspindelen med 27 mm fastnøkkel 15 grader.

Ta ut skrutrekkeren og sett tilbake lokket på slurekoplingen.

Last/strømindikering (LCS-Load control system).

Maskinen arbeider best dersom den ikke overbelastes, la maksimalt den gule lysdioden på last/strømindikatoren (LCS-Load Control System) være tent. Maks. 10 min maks. belastning, deretter må maskinen kjøres uten belastning i 2 min.

VEDLIKEHOLD

Vedlikehold av bormotor



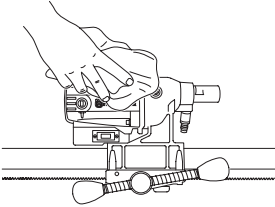
VIGTIG! Kontroll og/eller vedlikehold skal utføres med motoren avslått og støpselet trukket ut av stikkontakten

Levetiden til din maskin forlenges betraktelig dersom den brukes, stelles og vedlikeholdes på riktig måte.

Rengjøring



- Hold maskinen og borene rene for at boringen skal kunne skje sikkert.



- For at maskinen alltid skal oppnå fullgod kjøling skal kjøleluftåpningene holdes frie og rene. Blås regelmessig ut av maskinen med trykkluft.

Strømtilførsel



ADVARSEL! Bruk aldri skadde kabler, de kan forårsake alvorlig eller dødelig personskade.

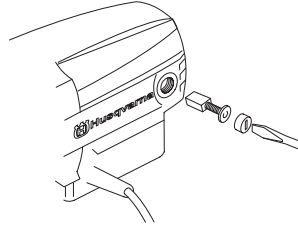
Kontroller at ledningen og skjoteledningen er hel og i god stand. Ikke bruk maskinen dersom ledningen er skadd, men lever den inn til et autorisert serviceverksted for reparasjon.

Reparasjoner

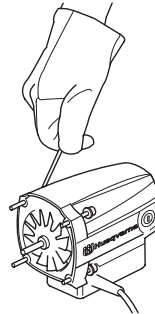
VIGTIG! Alle typer reparasjoner må kun utføres av autoriserte reparatører. Dette er for at operatørene ikke skal utsettes for stor risiko.

Bytte av motor og girkasse

- 1 Fest maskinen med borspindel ned i en skruetvinge eller liknende.
- 2 Løsne kullokket med en bred, flat skrutrekker.



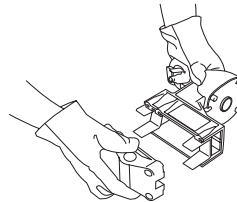
- 3 Ta kullbørstene forsiktig ut.
- 4 Skru ut de fire skruene som holder motor og girkasse sammen.
- 5 Løsne jordkabelen fra girkasselokket (gjelder kun 230 V).
- 6 Ta maskinen forsiktig fra hverandre.
- 7 Bytt ut den modulen som må byttes ut. Bruk Castrol MS3 molybdenfett i girkassen.



- 8 Sett sammen motoren og girkassen.
- 9 Skru i skruene.
- 10 Skru tilbake kullokket.

Bytte av bakstykke

- 1 Løsne de fire skruene og låsehåndtaket på maskinens bakside.
- 2 Bytt de to glideplatene når bakstykket skal byttes.



- 3 Skru sammen bakstykket med de fire skruene. Skru inn låsehåndtaket.

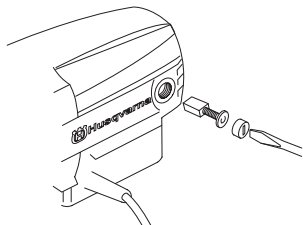
VEDLIKEHOLD

Bytte av kullbørster

Kullbørstene skal tas av og kontrolleres regelmessig. Ukentlig dersom maskinen brukes daglig eller med større intervall dersom maskinen brukes mer sjeldent. Sliteflaten skal være jevn og fri for skader.

Begge kullbørstene må alltid byttes samtidig, men en av gangen. Gå fram som følger:

- 1 Løsne kullokket med en bred, flat skrutrekker.



- 2 Ta kullbørstene forsiktig ut. Hvis det er mindre enn 6 mm igjen på børstene, må de byttes.
- 3 Sett inn nye kullbørster.
- 4 Skru tilbake kullokket.
- 5 La maskinen gå på tomgang i 10 minutter for å kjøre inn de nye kullbørstene.

Daglig ettersyn

- 1 Kontroller at skruer og mutre er trukket til.
- 2 Kontroller at strømbryterenheten fungerer sikkert.
- 3 Rengjør maskinen utvendig.
- 4 Kontroller og rengjør kjøleluftåpningene
- 5 Kontroller at ledningen og skjøteledningen er hel og i god stand.

Vedlikehold av stativ



Rengjøring og smøring

VIGTIG! Ta av bormotoren. For vedlikehold av bormotor, se vedlikehold av bormotor.

- Det er viktig at borstativet holdes rent for at funksjonen skal bibeholdes.
- Stativet rengjøres med høytrykksspyler, deretter tørkes det av.
- Smør inn stativets bevegelige deler. Bruk standard fett for å motvirke korrosjon på anleggsflater.

Reparasjoner

VIGTIG! Alle typer reparasjoner må kun utføres av autoriserte reparatører. Dette er for at operatørene ikke skal utsettes for stor risiko.

Daglig ettersyn

- 1 Kontroller at skruer og mutre er trukket til.
- 2 Rengjør maskinen utvendig.

TEKNISKE DATA

Bormotor DMS160

El-motor	1-fase
Merkespenning, V	230/100-120
Merkeeffekt, W	1560/6 A

Merkestrøm, A

230 V	6A
100-120 V	13A

Vekt, kg	5,9
----------	-----

Støyutslipp

Lydeffektnivå, mål prEN 61029-2-6 (2007), dB(A)	102
---	-----

Ljudnivåer

Lydtrykknivå ved brukerens øre, målt i henhold til prEN 61029-2-6 (2007), dB(A)	89
---	----

Vibrasjonsnivåer

Håndtak, ekvivalentverdi, m/s ²	<2,5
--	------

Diameter borkrone, mm

Maks. diameter på borkrone, med stativ	120 mm (4,7')
Spindelgjenger	Innv. 1/2' R
Vanntilkopling	G 1/4'

Spindelturtall, tomgang, o/min

Grønn 1	1100
Grønn 2	980
Grønn 3	840

Spindelturtall, o/min

Gul	700
Rød	640

TEKNISKE DATA

Stativ DMS160

Høyde, mm

DMS160 A høyde, mm	840
DMS160 AT høyde, mm	900
DMS160 Gyro høyde, mm	1900-3100
Slaglengde, mm	600
Maks. bordiameter (mm)	120

Vekt, kg

DMS160 A	10,5
DMS160 AT.	12
DMS160 Gyro	31,4
Verktøysett DMS160AT	0,3
Verktøysett DMS160 Gyro	0,8

Vekt, kg (ekstra tilbehør)

Vakuumplate	2,5
Vannopsamler	0,7
Forlengelsesmodul I	2,9
Forlengelsesmodul U	2,9
Ekspanderfeste	0,8

EF-erklæring om samsvar

(Gjelder kun Europa)

Husqvarna Construction Products, SE-433 81 Göteborg, Sverige, tlf.: +46-31-949000, erklærer hermed at bormaskin og stativ **Husqvarna DMS160 bormotor, DMS160 A/AT/Gyro** fra år 2007s serienummer og fremover (året angis i klartekst på typeskiltet pluss et etterfølgende serienummer), tilsvarer forskriftene i RÅDETS DIREKTIV:

- av 22. juni 1998 "angående maskiner" **98/37/EC**, tillegg IIA.
- av 3. mai 1989 "angående elektromagnetisk kompatibilitet" **89/336/EC**, samt nå gjeldende tillegg.
- av 19. februar 1973 'angående elektrisk utstyr', 72/23/EEG

Følgende standarder er blitt tillempet:

SS-EN ISO 12100 (2003), EN 55014-1 (2000)/A1/A2, EN 55014-2 (1997)/A1, EN 61000-3-2 (2000)/A2, EN 61000-3-3 (1995)/A1/A2.

Den leverte bormaskinen samsvarer med det eksemplaret som gjennomgikk EU-typeprøving.

Göteborg, 5. mai 2006



Martin Larsson, R&D-manager