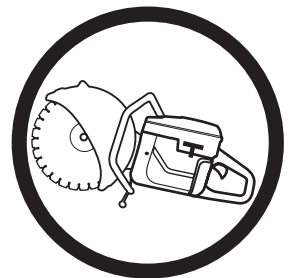


Bruksanvisning **K650 Cut-n-break**

Läs igenom bruksanvisningen noggrant och förstå innehållet
innan du använder maskinen.



Svenska

SYMBOLFÖRKLARING

Symboler på maskinen:

WARNING! Maskinen kan felaktigt eller slarvigt använd vara ett farligt redskap, som kan orsaka allvarliga skador eller dödsfall för användaren eller andra.



Läs igenom bruksanvisningen noggrant och förstå innehållet innan du använder maskinen.



Använd alltid:

- Skyddshjälm
- Hörselskydd
- Skyddsglasögon eller visir
- Andningsmask



Denna produkt överensstämmer med gällande EG-direktiv.



WARNING! Vid kapning uppstår dammbildning som kan förorsaka skador vid inandning. Använd godkänt andningsskydd. Undvik att inandas bensinångor och avgaser. Sörj för god ventilation.



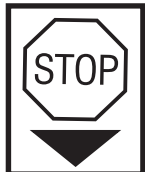
WARNING! Gnistor från kapskivan kan förorsaka brand i brännbara material såsom: bensin, trä, torrt gräs m.m.



Chokesymbol



Stoppsymbol

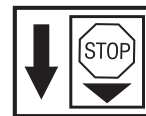


Bulleremissioner till omgivningen enligt Europeiska Gemenskapens direktiv. Maskinens emission anges i kapitel Tekniska data och på dekal.



Symboler i bruksanvisningen:

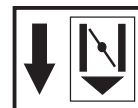
Kontroll och/eller underhåll skall utföras med motorn fränslagen, med stoppkontakten i läge STOP.



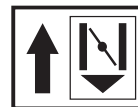
Körläge



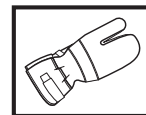
Chokereglaget i läge "stängd".



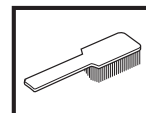
Chokereglaget i läge "öppen".



Använd alltid godkända skyddshandskar.



Regelbunden rengöring krävs.



Okulär kontroll.



Skyddsglasögon eller visir måste användas.



Övriga på maskinen angivna symboler/dekaler avser specifika krav för certifieringar på vissa marknader.

INNEHÅLL

Innehåll

SYMBOLFÖRKLARING

Symboler på maskinen: 2

Symboler i bruksanvisningen: 2

INNEHÅLL

Innehåll 3

VAD ÄR VAD?

Vad är vad på kapmaskinen? 4

SÄKERHETSINSTRUKTIONER

Åtgärder före användning av ny kapmaskin 5

SÄKERHETSINSTRUKTIONER

Personlig skyddsutrustning 5

Maskinens säkerhetsutrustning 6

Kontroll, underhåll och service av maskinens
säkerhetsutrustning 7

Allmänna säkerhetsinstruktioner 8

Allmänna arbetsinstruktioner 9

Klingor 12

MONTERING

Montering av klingor 13

Skydd för klingorna 13

BRÄNSLEHANTERING

Drivmedel 14

Tankning 14

START OCH STOPP

Start och stopp 15

UNDERHÅLL

Kontroll och justering av drivrem 16

Byte av drivrem 16

Remhjul och koppling 17

Förgasare 17

Luftfilter 18

Startapparat 19

Tändstift 20

Kylsystem 20

Ljuddämpare 20

Allmänna skötselinstruktioner 21

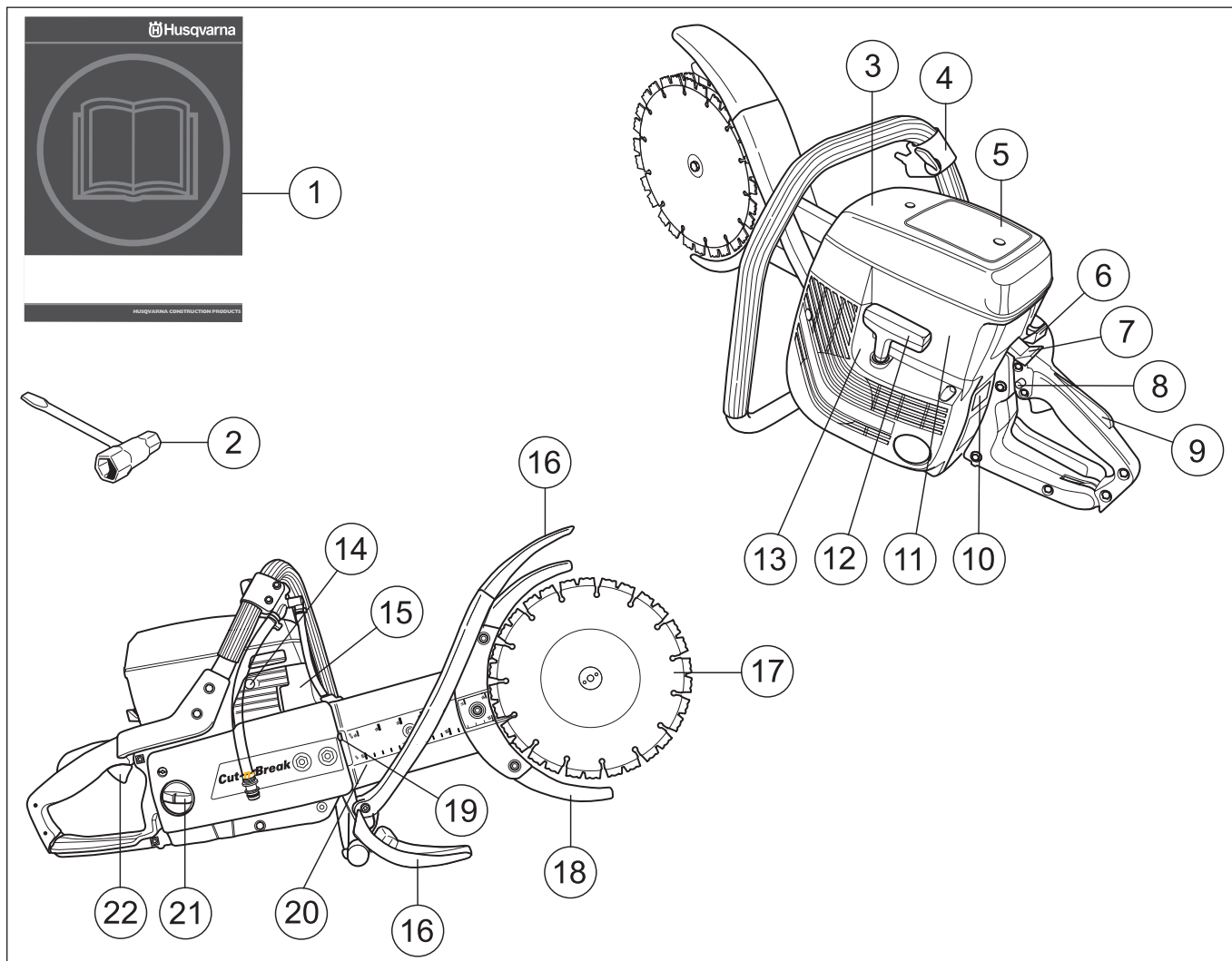
TEKNISKA DATA

Tekniska data 22

Kaputrustning 22

EG-försäkran om överensstämmelse 23

VAD ÄR VAD?



Vad är vad på kapmaskinen?

- | | |
|---------------------------------|-------------------------|
| 1 Bruksanvisning | 12 Starthandtag |
| 2 Kombinyckel | 13 Startapparat |
| 3 Luftfilterkåpa | 14 Dekompressionsventil |
| 4 Främre handtag och vattenkran | 15 Ljuddämpare |
| 5 Varningsdekal | 16 Stänkskydd |
| 6 Choke | 17 Klingor |
| 7 Stoppkontakt | 18 Klingskydd |
| 8 Startgasspärr | 19 Remsträckare |
| 9 Gasreglagespärr | 20 Kaparm |
| 10 Typskylt | 21 Bränsletank |
| 11 Cylinderkåpa | 22 Gasreglage |

SÄKERHETSINSTRUKTIONER

Åtgärder före användning av ny kapmaskin

- Maskinen är endast konstruerad för kapning i hårda material, såsom betong, tegel, murverk samt gjutjärn- och cementrör.
- Läs igenom bruksanvisningen noggrant.
- Kontrollera klingornas montering och justering, se anvisningar under rubrik Montering av klingor.
- Starta motorn och kontrollera tomgångsinställningen, se anvisningar under rubrik Underhåll. Vid korrekt förgasarinställning ska klingorna stå stilla på tomgång. Inställningen av tomgångsvarvtalet beskrivs i bruksanvisningen. Ställ in varvtalet rätt enligt dessa anvisningar. Använd inte kapmaskinen om inte tomgångsvarvtalet är rätt justerat!
- Låt din Husqvarna-återförsäljare regelbundet kontrollera kapmaskinen och göra nödvändiga inställningar och reparationer.



WARNING! Under inga förhållanden får maskinens ursprungliga utformning ändras utan tillstånd från tillverkaren. Använd alltid originaltillbehör. Icke auktoriserade ändringar och/eller tillbehör kan medföra allvarliga skador eller dödsfall för föraren eller andra.



WARNING! Användning av produkter som skär, slipar, borrar, finlipar eller formar material kan generera damm och ångor som kan innehålla skadliga kemikalier. Ta reda på hur det material som du arbetar med är beskaffat och bär lämplig ansikts- eller andningsmask.



WARNING! En kapmaskin kan felaktigt eller slarvigt använd vara ett farligt redskap, som kan orsaka allvarlig, till och med livshotande, skada. Det är mycket viktigt att du läser och förstår innehållet i denna bruksanvisning.



WARNING! Tändsystemet i denna maskin alstrar under drift ett elektromagnetiskt fält. Detta fält kan under vissa omständigheter ge påverkan på pacemakerfunktionen. För att reducera risken för allvarliga eller livshotande skador rekommenderar vi därför pacemakeranvändare att rådgöra med läkare samt tillverkaren av pacemakern innan denna maskin används.

Husqvarna Construction Products strävar efter att ständigt förbättra produkternas konstruktion. Husqvarna förbehåller sig därför rätten att utan föregående meddelande och utan ytterligare åtaganden införa konstruktionsförändringar.

All information och alla data i denna bruksanvisning gäller det datum denna bruksanvisning lämnades till tryck.

Personlig skyddsutrustning

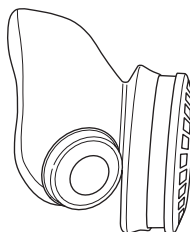


WARNING! Vid all användning av maskinen skall godkänd personlig skyddsutrustning användas. Personlig skyddsutrustning eliminerar inte skaderisken, men den reducerar effekten av en skada vid ett olyckstillbud. Be din återförsäljare om hjälp vid val av utrustning.

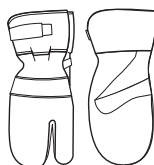
- Skyddshjälm
- Hörselskydd
- Skyddsglasögon eller visir



- Andningsmask



- Kraftiga greppsäkra handskar.



- Åtsittande, kraftig och bekväm klädsel som tillåter full rörelsefrihet.



- Stövlar med stålhätta och halkfri sula



- Första förband ska alltid finnas till hands.



SÄKERHETSINSTRUKTIONER

Maskinens säkerhetsutrustning

I detta avsnitt förklaras vilka maskinens säkerhetsdetaljer är, vilken funktion de har samt hur kontroll och underhåll skall utföras för att säkerställa att de är i funktion. Se kapitel Vad är vad?, för att hitta var dessa detaljer är placerade på din maskin.



WARNING! Använd aldrig en maskin med defekta säkerhetsdetaljer. Följ i detta avsnitt listade kontroll-, underhålls- och serviceinstruktioner.

Avvibreringssystem

Din maskin är utrustad med ett avvibreringssystem, vilket är konstruerat att ge en så vibrationsfri och behaglig användning som möjligt.

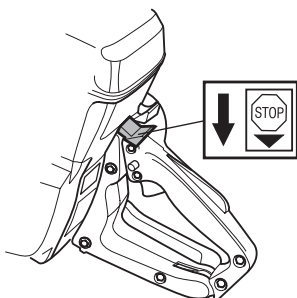
Maskinens avvibreringssystem reducerar överföringen av vibrationer mellan motorenhet/kaputrustning och maskinens handtagsenhet.

Motorkroppen, inklusive kaputrustning, hänger i handtagsenheten via s.k. avvibreringselement.



Stoppkontakt

Stoppkontakten ska användas för att stänga av motorn.

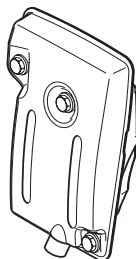


Ljuddämpare



WARNING! Under samt en stund efter användning är ljuddämparen mycket varm. Rör inte ljuddämparen om den är varm!

Ljuddämparen är konstruerad för att ge så låg ljudnivå som möjligt samt för att leda bort motorns avgaser från användaren.



OBS! Använd aldrig en maskin som har en defekt ljuddämpare.



WARNING! Motorns avgaser är heta och kan innehålla gnistor vilka kan orsaka brand. Starta därför aldrig maskinen inomhus eller nära eldfångt material!



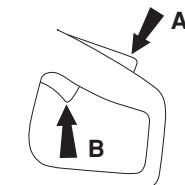
VIKTIGT! För ljuddämpare är det mycket viktigt att instruktionerna för kontroll, underhåll och service följs. Se anvisningar under rubrik Kontroll, underhåll och service av maskinens säkerhetsutrustning.



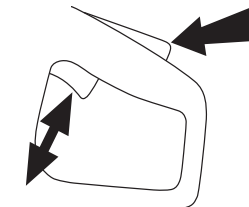
WARNING! Ljuddämparen innehåller kemikalier som kan vara cancerframkallande. Undvik kontakt med dessa kemikalier ifall ljuddämparen skulle gå sönder.

Gasreglagespärr

Gasreglagespärren är konstruerad för att förhindra ofrivillig aktivering av gasreglaget. När spärren (A) trycks in frikopplas gasreglaget (B).



Spärren förblir intryckt så länge gasreglaget är intryckt. När greppet om handtaget släpps återställs både gasreglaget och gasreglagespärren till sina respektive ursprungslägen. Detta sker via två av varandra oberoende retur fjäder system. Detta läge innebär att gasreglaget automatiskt låses på tomgång och ofrivillig aktivering av detsamma förhindras.



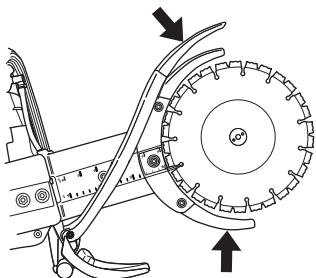
SÄKERHETSINSTRUKTIONER

Skydd för klingorna



VARNING! Kontrollera alltid att klingskydden är korrekt monterade innan maskinen startas.

Dessa skydd sitter monterade ovanför och under klingorna och är konstruerade för att förhindra att delar från klingorna eller kapat material slungas mot användaren.

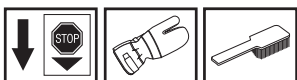


Kontroll, underhåll och service av maskinens säkerhetsutrustning



VARNING! All service och reparation av maskinen kräver specialutbildning. Detta gäller särskilt maskinens säkerhetsutrustning. Om maskinen inte klarar någon av nedan listade kontroller ska du uppsöka din serviceverkstad. Ett köp av någon av våra produkter garanterar att du kan få en fackmannamässig reparation och service utförd. Om inköpsstället för maskinen inte är en av våra servande fackhandlare, fråga dem efter närmaste serviceverkstad.

Avvibreringssystem



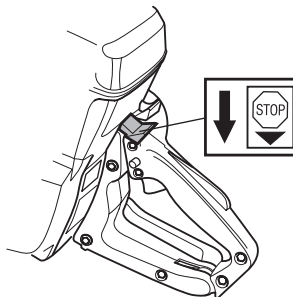
Kontrollera regelbundet avvibreringsementen efter materialsprickor och deformationer.



Kontrollera att avvibreringsementen är fast förankrade mellan motorenhet respektive handtagsenhet.

Stoppkontakt

Starta motorn och kontrollera att motorn stängs av när stoppkontakten förs till stoppläget.

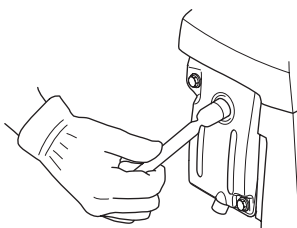


Ljuddämpare

Använd aldrig en maskin som har en defekt ljuddämpare.



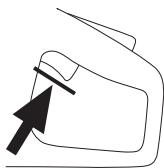
Kontrollera regelbundet att ljuddämparen sitter fast på motorn.



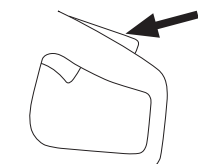
SÄKERHETSINSTRUKTIONER

Gasreglagespärr

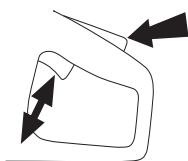
- Kontrollera att gasreglaget är låst i tomgångsläge när gasreglagespärren är i sitt ursprungsläge.



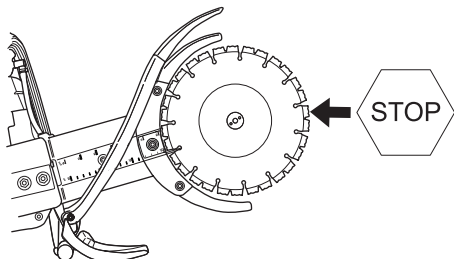
- Tryck in gasreglagespärren och kontrollera att den återgår till sitt ursprungsläge när den släpps.



- Kontrollera att gasreglaget och gasreglagespärren går lätt samt att deras retur fjädersystem fungerar.

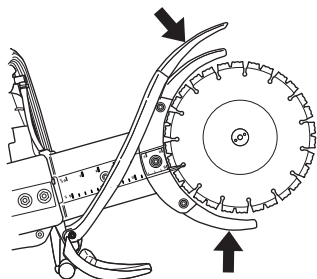


- Starta kapmaskinen och ge fullgas. Släpp gasreglaget och kontrollera att klingorna stannar och att de förblir stillastående. Om klingorna roterar med gasreglaget i tomgångsläge skall förgasarens tomgångsjustering kontrolleras. Se anvisningar under rubrik Underhåll.



Kontroll av skydd för klingorna

Använd aldrig ett defekt skydd eller ett skydd som inte är korrekt monterat.



VARNING! Kontrollera alltid att skydden är korrekt monterade innan maskinen startas.

Kontrollera även att klingorna är korrekt monterade och inte har några skador. Skadade klingor kan orsaka personsador. Se anvisningar under rubrik Montering.

Allmänna säkerhetsinstruktioner

- En kapmaskin är konstruerad för att kapa i hårda material, såsom murverk. Beakta den ökade kastrisken vid kapning i mjuka material. Se anvisningar under rubrik Kastförebyggande åtgärder.
- Arbeta inte med kapmaskinen utan att först ha läst och förstått innehållet i denna bruksanvisning. All service utöver de punkter som uppräknas i kapitlet "Kontroll, underhåll och service av maskinens säkerhetsutrustning" ska utföras av kompetent servicepersonal.
- Använd aldrig maskinen om du är trött, om du har druckit alkohol eller om du tar mediciner, som kan påverka din syn, ditt omdöme eller din kroppskontroll.
- Använd personlig skyddsutrustning. Se anvisningar under rubrik Personlig skyddsutrustning.
- Använd aldrig en maskin som modifierats så att den ej längre överensstämmer med originalutförandet.
- Använd aldrig en maskin som är felaktig. Följ underhålls-, kontroll- och serviceinstruktioner i denna bruksanvisning. Vissa underhålls- och serviceåtgärder skall utföras av tränade och kvalificerade specialister. Se anvisningar under rubrik Underhåll.
- Låt aldrig någon annan använda maskinen utan att försäkra dig om att de har förstått innehållet i bruksanvisningen.
- Använd aldrig maskinen inomhus. Var medveten om faran med inandning av motorns avgaser.

Transport och förvaring

Förvara kapmaskinen i ett låsbart utrymme så att den är oåtkomlig för barn och obehöriga.

Syna nya klingor beträffande transport- eller lagerskador.

SÄKERHETSINSTRUKTIONER

Bränslesäkerhet

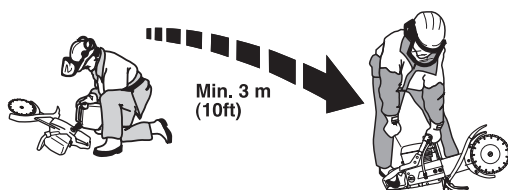


(Tankning/Bränsleblandning/Förvaring)



VARNING! Var försiktig vid hantering av bränsle. Tänk på brand-, explosions- och inandningsrisker.

- Tankka aldrig maskinen när motorn är i drift.
- Sörj för god ventilation vid tankning och blandning av bränsle (bensin och 2-taktsolja).
- Flytta maskinen minst 3 m från tankningsstället innan du startar.



- Starta aldrig maskinen:
 - Om du spillt bränsle på den. Torka av allt spill och låt bensinresterna avdunsta.
 - Om du spillt bränsle på dig själv eller dina kläder, byt kläder. Tvätta de kroppsdelar som varit i kontakt med bränsle. Använd tvål och vatten.
 - Om maskinen läcker bränsle. Kontrollera regelbundet efter läckage från tanklock och bränsleledning.
- Förvara och transportera maskinen och bränslet så att eventuellt läckage och ångor inte riskerar att komma i kontakt med gnistor eller öppen låga, exempelvis från elmaskiner, elmotorer, elkontakter/strömbrytare eller värmepannor.
- Vid förvaring av bränsle skall för ändamålet speciellt avsedda och godkända behållare användas.
- Vid längre tids förvaring av maskin ska bränsletanken tömmas. Hör med närmaste bensinstation var du kan göra dig av med bränsleöverskott.
- Använd Husqvarnas bränslebehållare med överfyllnadsskydd.



VARNING! Tänk på brand-, explosions- och inandningsrisker. Stoppa motorn innan tankning. Fyll ej så att bränslet flödar över. Torka av allt spill på marken och maskinen. Om du spillt bränsle på dig själv eller dina kläder. Byt kläder. Flytta maskinen minst 3 meter från tankningsplatsen innan start.

Allmänna arbetsinstruktioner



VIKTIGT! Detta avsnitt behandlar grundläggande säkerhetsregler för arbete med kapmaskin. Given information kan aldrig ersätta den kunskap en yrkesman besitter i form av utbildning och praktisk erfarenhet. När du råkar ut för en situation som gör dig osäker angående fortsatt användning skall du rådfråga en expert. Vänd dig till din återförsäljare, din serviceverkstad eller en erfaren kapanvändare. Undvik all användning du anser dig otillräckligt kvalificerad för!

Grundläggande säkerhetsregler

- Iaktta omgivningen:
 - För att säkerställa att inte människor, djur eller annat kan påverka din kontroll över maskinen.
 - För att förhindra att de förutnämnda inte riskerar att komma i kontakt med klingorna.
- Undvik användning vid ogynnsamma väderleksförhållanden. Exempelvis tät dimma, regn, hård vind, stark kyla, osv. Att arbeta i dåligt väder är tröttsamt och kan skapa farliga omständigheter, exempelvis halt underlag.
- Börja aldrig att arbeta med maskinen innan arbetsområdet är fritt och du har säkert fotfäste. Titta efter eventuella hinder vid en oväntad förflyttning. Försäkra dig om att inget material kan falla ned och orsaka skador när du arbetar med maskinen. Iaktta stor försiktighet vid arbete i sluttande terräng.
- Se till att inga kläder eller kroppsdelar kommer i kontakt med klingorna då motorn startas.
- Håll dig på avstånd från klingorna när motorn är igång.
- Skydden för kaputrustningen ska alltid vara på då maskinen är igång.
- Försäkra dig om att arbetsområdet är tillräckligt upplyst för att skapa en säker arbetsmiljö.
- Se alltid till att du har en säker och stadig arbetsposition.
- Kontrollera så att inga rörledningar eller elektriska kablar är dragna i kapområdet.



VARNING! Förflytta inte maskinen när kaputrustningen roterar.



VARNING! Använd maskinen endast i utrymmen med god ventilation. Försummelse kan leda till allvarlig skada eller död.

SÄKERHETSINSTRUKTIONER

Kapning



VARNING! Säkerhetsavståndet för kapmaskinen är 15 meter. Du är ansvarig för att djur och åskådare inte befinner sig inom arbetsområdet. Starta inte kapningen förrän arbetsområdet är fritt och du har säkert fotfäste.

Allmänt

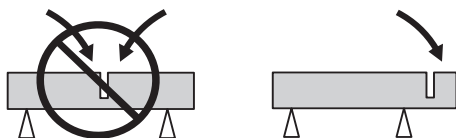
- Starta kapningen med motorn på maximalt varvtal.
- Håll alltid maskinen i ett fast grepp med båda händerna. Håll så att tummarna och fingrarna griper runt handtagen.



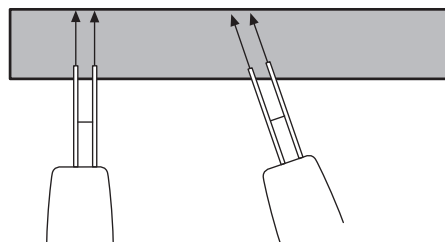
VARNING! Överexponering av vibrationer kan leda till blodkärls- eller nervskador hos personer som har blodcirkulationsstörningar. Uppsök läkare om ni upplever kroppsliga symptom som kan relateras till överexponering av vibrationer. Exempel på sådana symptom är domningar, avsaknad av känsel, "kittlingar", "stickningar", smärta, avsaknad eller reducering av normal styrka, förändringar i hudens färg eller dess yta. Dessa symptom uppträder vanligtvis i fingrar, händer eller handleder. Riskerna kan öka vid låga temperaturer.

Kapteknik

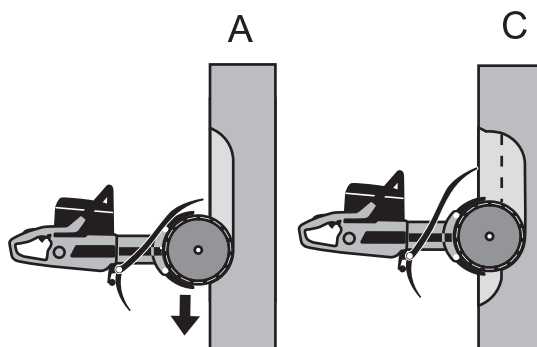
- Stöd under arbetsstycket på ett sådant sätt att det går att förutsäga vad som kan hända och så att snittet förblir öppet under kapningen.



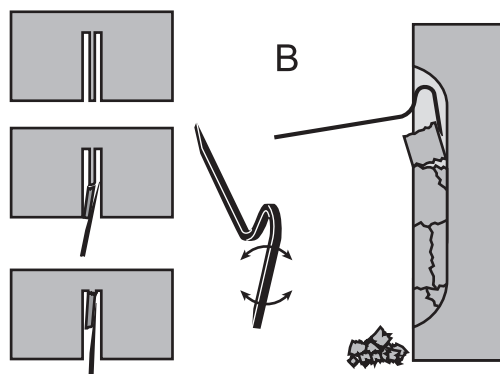
- Kontrollera att klingorna inte är i kontakt med någonting när maskinen startas.
- Kapa alltid med fullgas.
- Starta kapningen mjukt, låt maskinen arbeta utan att tvinga eller pressa in klingorna.
- Behåll samma riktning vid kaparbetet. Annars finns risk för att klingorna kläms eller att maskinen kan "klättra" i kapsnittet.



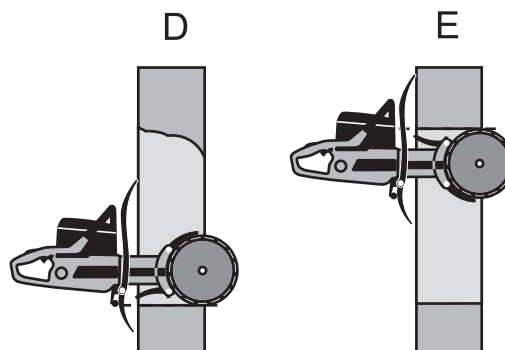
- Gör ett kapsnitt uppifrån och ned (A). Ta bort kapen och använd brytverkyget för att avlägsna det material som blir kvar mellan snitten (B).



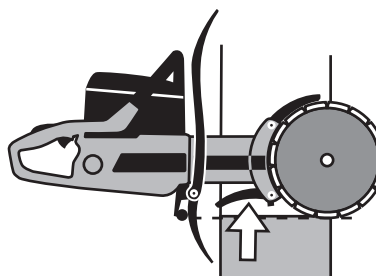
- Följ samma kapsnitt, men längre in i arbetsstycket (C), och upprepa arbetet med brytverkyget.



- Upprepa detta arbetssätt till dess att önskat kapdjup uppnåtts (D, E).



- Skydden vid klingorna är konstruerade så att de lätt anpassas efter hur djupt in i arbetsstycket kapmaskinen förs.

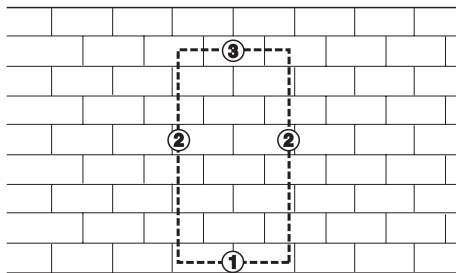


VARNING! Vik inte kapmaskinen åt sidan, detta kan få klingorna att fastna eller brytas med personskada som följd.

SÄKERHETSINSTRUKTIONER

Skärsekvens

Utför först det nedre horisontella snittet. Utför sedan de två vertikala snitten. Avsluta med det horisontella övre snittet.



OBS! Om det övre horisontella snittet utförs före det nedre horisontella snittet, faller arbetsstycket på klingorna och klämmer dem.

Vattenkylning

Vattenkylning bör alltid användas. Detta kyler klingorna och ökar deras livslängd samt minskar dammbildning.

Det sitter en strypning i vattenslangen som reducerar vattenflödet.



Vid lågt vattentryck, t ex vid användning av vattentank, kan strypningen demonteras för att få rätt vattenflöde.

OBS! Det är viktigt att inte använda för stort vattenflöde utan strypning för då kan remmen slira.

Skärning av diamantringor

Diamantringor kan bli slöa när fel matningstryck används eller vid kapning av vissa material såsom kraftigt armerad betong. Att arbeta med slöa diamantringor medför överhettning vilket kan leda till att diamansegment lossnar.

Skärp klingorna genom att skära i ett mjukt material som sandsten eller tegel.

Vibrationer i klingor

Klingorna kan bli orunda och vibrera om för högt matningstryck används.

Ett lägre matningstryck kan häva vibrationen. Byt i annat fall klingorna. Se anvisningar under rubrik Montering av klingor.

Klingorna ska vara avsedda för det material som ska kapas.

Kastförebyggande åtgärder



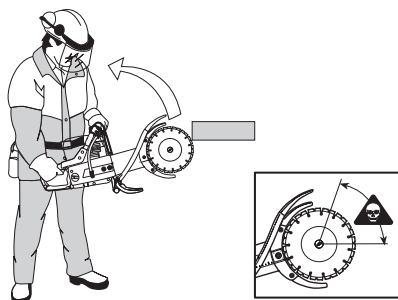
VARNING! Kast kan vara blixtnabba, plötsliga och våldsamma och kan kasta kapmaskin och klingor mot användaren. Är klingorna i rörelse när och om de träffar användaren kan mycket allvarlig, till och med livshotande skada uppstå. Det är nödvändigt att förstå vad som orsakar kast och att de kan undvikas genom försiktighet och rätt arbetsteknik.

Vad är kast?

Kast är benämningen på en plötslig reaktion där kapmaskin och klingor kastas från ett föremål som kommit i kontakt med klingornas övre kvadrant, den s.k. kastrisksektorn.

Grundregler

- Börja aldrig kapa med klingornas övre kvadranter som visas på bilden, den s.k. kastrisksektorn.



- Håll alltid maskinen i ett fast grepp med båda händerna. Håll så att tummarna och fingrarna griper runt handtagen.
- Håll god balans och säkert fotfäste.
- Kapa alltid med fullgas.
- Stå på bekvämt avstånd från arbetsstycket.
- Var försiktig vid inmatning i befintligt snitt.
- Kapa aldrig över skulderhöjd.
- Var uppmärksam på om arbetsstycket flyttar sig eller något annat sker, som skulle kunna få snittet att gå ihop och låsa klingorna.

Pull in

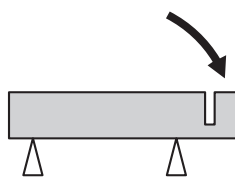
Pull in uppstår när klingornas nedre delar plötsligt stoppas eller när snittet går ihop. (För undvikande, se anvisningar under rubrik "Grundregler" och "Klämning/rotation", här nedan.)

Klämning/rotation

Klämning sker när snittet går ihop. Maskinen kan dras ned plötsligt med en mycket kraftig rörelse.

Hur man undviker klämning

Stöd under arbetsstycket på ett sådant sätt att snittet förblir öppet under kapningen och när kapningen är avslutad.



Kontrollera motorns varvtal

Använd regelbundet en varvräknare för att kontrollera motorns varvtal vid arbetstemperatur, med fullt gaspådrag och utan belastning.

SÄKERHETSINSTRUKTIONER

Klingor



VARNING! Klingor kan gå sönder och orsaka allvarliga skador för användaren.

Använd aldrig annat än för maskinen avsedda originalklingor.

Använd aldrig klingor till något annat material än det de är avsedda för.



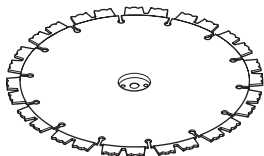
VARNING! Kapning av plastmaterial med diamantklingor kan ge upphov till kast när materialet smälter av värmen som uppstår vid kapning och fastnar på klingorna. Undvik att kapa i plastmaterial.

Allmänt

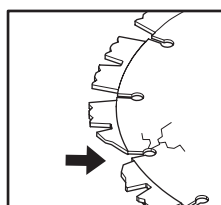
Till denna maskin används endast specialklingor med integrerad remhjulshalva.

Använd klingor som är avsedda för det material som skall kapas i, för att uppnå maximal skärförmåga och livslängd.

Klingorna ska vara märkta med samma eller högre varvtal som maskinens märkskylt anger. Använd aldrig klingor med lägre varvtalsmärkning än kapmaskinens.



Se efter att klingorna är fria från sprickor och andra skador. Byt klingor om det behövs.

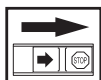


Handhållna maskiner med högt varvtal

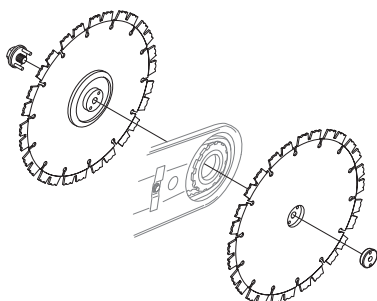
Till denna maskin används endast specialklingor med integrerad remhjulshalva.

MONTERING

Montering av klingor

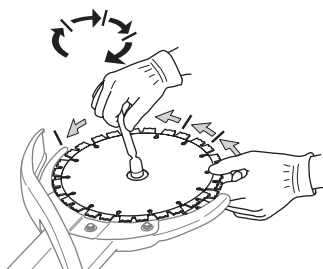


Husqvarna-klingorna är specialtillverkade och godkända för frihandskapning med K650 Cut-n-Break. Klingorna har en integrerad remhjulshalva och ska bytas parvis.



- Lossa svärdsmuttrarna, skruva spännskruven moturs några varv och skruva tillbaka svärdet så långt det går innan du demonterar de gamla klingorna. På detta sätt hamnar drivremmen i en mer gynnsam position med avseende på montering av nya klingor. **Drivremmen kläms inte lika lätt.**
- Demontera de gamla klingorna genom att lossa centrummuttern. Då klingorna demonterats kontrollera drivremmen med avseende på slitage. För drivremsbyte se anvisningar under rubrik "Byte av drivrem".
- Placera klingorna på var sida om kaparmen. Se till att hålen för de båda styrpinnarna i remhjulshalvan orienteras så att de passar mot hålen i brickan, och även muttern. Montera därefter skruven och brickenheten med styrpinnarna.

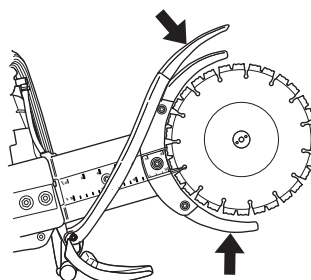
OBS! Det är mycket viktigt att klingorna roteras när muttern dras åt. Detta för att säkerställa att remmen inte kläms mellan de integrerade remhjulshalvorna på klingorna när klingorna/remhjulen dras ihop med muttern. Detta sker lämpligen växelvis, dvs dra åt lite, rotera lite och upprepa tills klingorna sitter fast.



VIKTIGT! Glöm inte att spänna remmen och kontrollera remspänningen före kapning. Se anvisningar under rubrik "Kontroll och justering av drivrem".

Skydd för klingorna

- Skydden ska alltid vara monterade på maskinen. Kontrollera att skydden sitter fast ordentligt och fungerar innan kapningen påbörjas.



BRÄNSLEHANTERING

Drivmedel

OBS! Maskinen är försedd med en tvåtaktsmotor och måste alltid köras på en blandning av bensin och tvåtaktsmotorolja. För att säkerställa rätt blandningsförhållande är det viktigt att noggrant mäta den oljemängd som skall blandas. Vid tillblandning av små bränslemängder inverkar även små felaktigheter i oljemängden kraftigt på blandningsförhållandet.



VARNING! Sörj för god luftventilation vid bränslehantering.

Bensin

Rekommenderat lägsta oktantal är 90. Om man kör motorn på bensin med ett lägre oktantal än 90 (RON) kan så kallad spikning uppträda. Detta leder till ökad motortemperatur, som kan orsaka svåra motorhaverier.

Tvåtaktsolja

- För bästa resultat och funktion använd HUSQVARNA tvåtakts motorolja, som är speciellt tillverkad för våra luftkylda tvåtaktsmotorer.
- Använd aldrig tvåtaktsolja avsedd för vattenkylda utombordsmotorer, s.k. outboardoil (benämnd TCW).
- Använd aldrig olja avsedd för fyrtaktsmotorer.

Blandningsförhållande

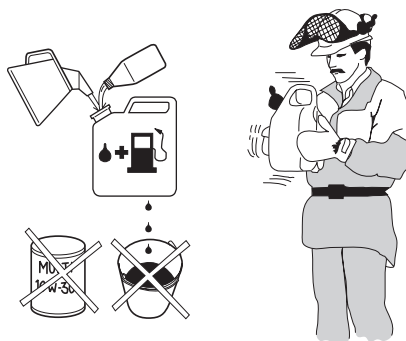
1:50 (2%) med HUSQVARNA tvåtaktsolja eller motsvarande.

1:33 (3%) med andra oljor gjorda för luftkylda tvåtaktsmotorer klassade för JASO FB/ISO EGB.

Bensin, liter	Tvåtaktsolja, liter	
	2% (1:50)	3% (1:33)
5	0,10	0,15
10	0,20	0,30
15	0,30	0,45
20	0,40	0,60

Blandning

- Blanda alltid bensin och olja i en ren behållare godkänd för bensin.
- Börja alltid med att fylla i hälften av bensen som skall tillblandas. Fyll därefter i hela oljemängden. Blanda (skaka) bränsleblandningen. Fyll återstående mängd bensin.
- Blanda (skaka) bränsleblandningen omsorgsfullt innan maskinens bränsletank fylls.



- Blanda inte bränsle för mer än max 1 månads behov.
- Om maskinen inte används under en längre tid skall bränsletanken tömmas och rengöras.

Tankning



VARNING! Följande försiktighetsåtgärder minskar brandrisken:

Rök inte och placera heller inte något varmt föremål i närheten av bränsle.

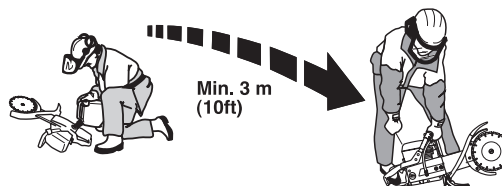
Tanka aldrig med motorn igång.

Öppna tanklocket sakta vid bränslepåfyllning så att eventuellt övertryck sakta försvinner.

Drag åt tanklocket noga efter tankning.

Flytta alltid maskinen från tankningsplatsen före start.

- Håll handtagen torra och fria från olja och bränsle.
- Se till att bränslet är väl blandat genom att skaka behållaren innan tanken fylls.
- Var alltid försiktig vid påfyllning av bränsle. Flytta maskinen minst tre meter från påfyllningsstället innan den startas. Kontrollera att tanklocket är åtdraget.



- Torka rent runt tanklocken. Rengör bränsle- och oljetanken regelbundet. Bränslefiltret skall bytas minst en gång per år. Föroreningar i tankarna orsakar driftstörningar.

START OCH STOPP

Start och stopp



VARNING! Innan start måste följande observeras:

Starta ej kapmaskinen utan att kopplingskåpan är monterad. Kopplingen kan annars lossna och orsaka personskador.

Flytta alltid maskinen från tankningsplatsen före start.

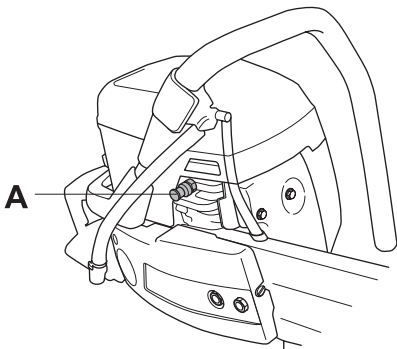
Kontrollera att du och maskinen står stadigt och att klingorna kan rotera fritt.

Se till att inga obehöriga finns inom arbetsområdet.

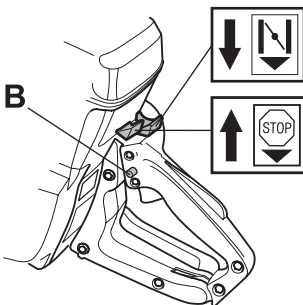
Start av kall motor



Dekompressionsventil: Tryck in ventilen för att minska trycket i cylindern, detta för att underlätta starten av kapmaskinen. Dekompressionsventilen (A) bör alltid användas vid start. När maskinen har startat återgår ventilen automatiskt till utgångsläget.



Startgasspärr: Tryck in gasreglagespärren, gasreglaget och därefter startgasspärren (B). Släpp gasreglaget och det är spärrat i halvgasläge. Spärren lossas när gasreglaget trycks in helt.

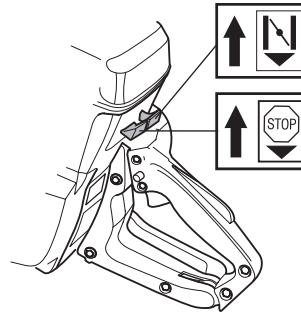


Tändning: Ställ stoppkontakten i startläge.

Choke: Drag ut chokereglaget helt.

Start av varm motor

Använd samma startförfarande som för kall motor men utan att ställa chokereglaget i chokeläge.

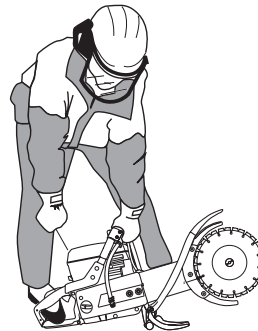


Start



VARNING! Klingorna roterar när motorn startar. Se till att de kan rotera fritt.

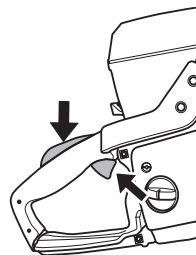
Fatta om främre handtaget med vänster hand. Placera höger fot på underdelen av bakre handtaget och tryck maskinen mot marken. **Vira aldrig startlinan runt handen.**



Grip starthandtaget, drag med höger hand långsamt ut startlinan tills ett motstånd känns (starthakarna griper in) och gör därefter snabba och kraftfulla ryck.

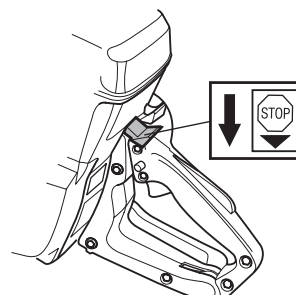
OBS! Drag inte ut startlinan helt och släpp inte heller starthandtaget från helt utdraget läge. Detta kan orsaka skador på maskinen.

När motorn startar, ge snabbt fullgas och startgasen kopplas automatiskt ur.



Stopp

Motorn stannas genom att tändningen slås ifrån med stoppkontakten.

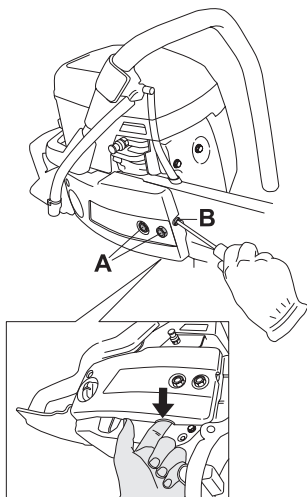


UNDERHÅLL

Kontroll och justering av drivrem



- Drivremmen är helt inkapslad och väl skyddad från både damm, smuts och mekanisk överkan under kapning.
- Kontrollera drivremmens sträckning genom att känna med fingret som bilden visar. En korrekt sträckt drivrem ska flexa ungefär 5 mm.



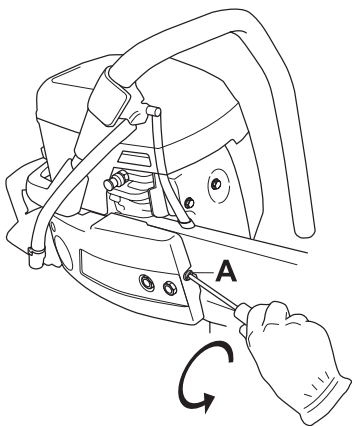
- För att sträcka drivremmen lossas de båda skruvarna (A) som håller kapsvärdet, ett varv motsols.
- Vrid sträckskruven (B) medsols samtidigt som du med fingret känner hur drivremmen spänns. När drivremmen flexar ungefär 5 mm är den lagom sträckt och du kan då dra åt de båda skruvarna som håller kapsvärdet.

VIKTIGT! En ny drivrem ska efterspännas en gång då en eller två bränsletankar körts.

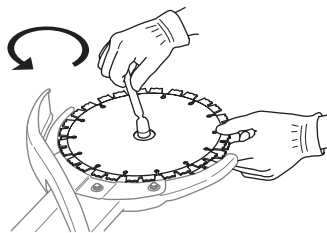
Byte av drivrem



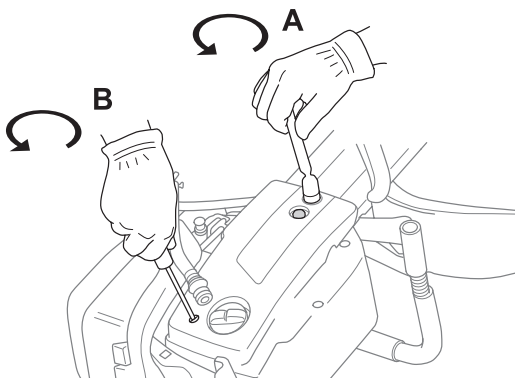
- Lossa remspänningen. Skruva remspänningsskruven (A) till botten.



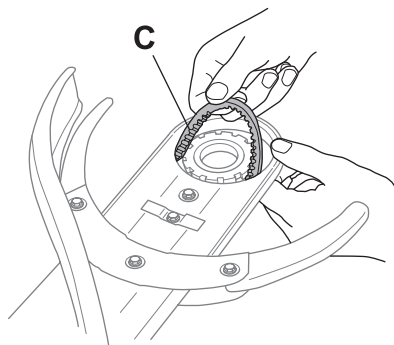
- Ta bort klingorna.



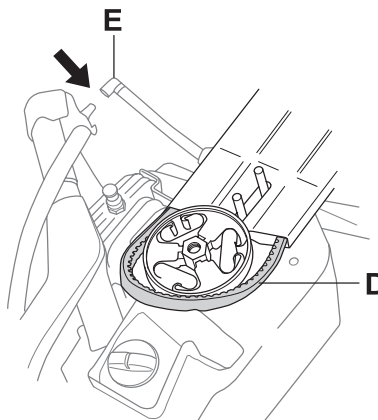
- Ta bort kopplingskåpan genom att lossa skruvarna A och B.



- Kräng av drivremmen från kaparmens nos (C).

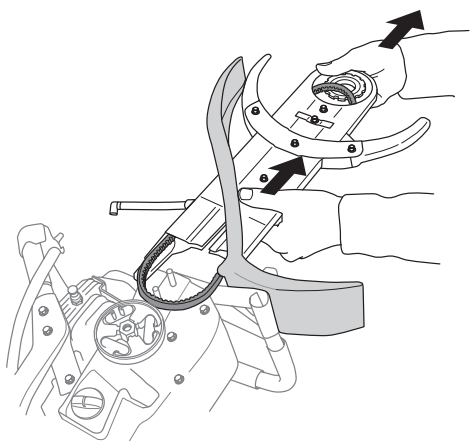


- Lossa vattenslangen (E). Skjut tillbaka svärdet och ta bort drivremmen runt kopplingen (D).

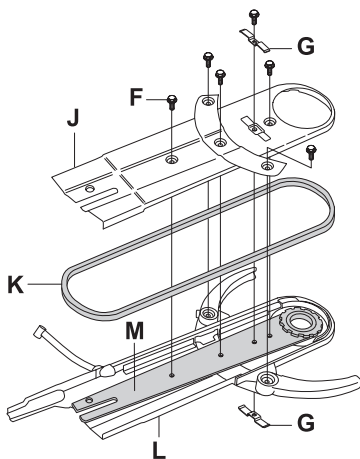


UNDERHÅLL

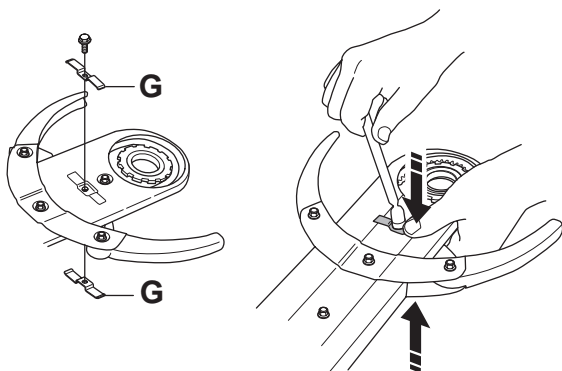
- Dra loss kaparmen genom att dra den rakt fram, som bilden visar.



- Plocka bort hela drivremmen (D).
- Lossa de sex skruvarna (F) som fäster skydden på kaparmen.



- Sätt dit den nya drivremmen (K).
- Sätt tillbaka skydden och remkåpan.
- Svärdet (M) måste placeras på plåten (L) så att hålen i plåten ligger mittför hålen i svärdet.
- Kanterna på plåten (J) måste ligga innanför kanterna på plåten (L).
- Skruva fast de sex skruvarna (F) och kontrollera/justera drivremmens (K) sträckning. Se anvisningar under rubrik "Kontroll och justering av drivrem".
- Utslagsbegränsarna (G) sätts dit sist. Kläm ihop plåtarna som bilden visar.



- Sätt tillbaka klingorna och dra åt muttern. Se anvisningar under rubrik "Montering av klingor".

OBS! Se till att remspännarskruven är skruvad till botten samt att svärdet är tillbakaskruvat maximalt, för att remkåpan ska passa i läge.

Remhjul och koppling

Starta aldrig motorn om remhjul och koppling är demonterade.

Förgasare

Din Husqvarna-produkt har konstruerats och tillverkats enligt specifikationer som reducerar de skadliga avgaserna.

Funktion

Förgasaren reglerar maskinens hastighet via gasreglaget. Luft och bränsle blandas i förgasaren.



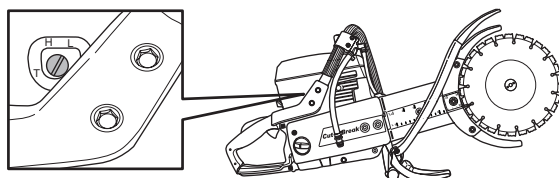
WARNING! Starta inte maskinen utan att kaparm och kapaggregat är monterade. Kopplingen kan annars lossna och orsaka personskador.

Munstycken

Förgasaren är utrustad med fasta munstycken, för att se till att maskinen alltid får rätt blandning av bränsle och luft. Om motorn saknar kraft eller accelererar dåligt, gör följande:

- Kontrollera luftfiltret och byt vid behov.
- Om det inte hjälper, kontakta en auktoriserad serviceverkstad.

Slutinställning av tomgångsvarvtalet T



Justera tomgångsvarvtalet med skruven T. Om en justering behövs, vrid först tomgångsskruven medurs tills kapskivorna börjar rotera. Vrid därefter skruven moturs tills skivorna slutar rotera. En korrekt justerad tomgång har uppnåtts när motorn accelererar utan att tveka.

Rek. tomgångsvarvtal: 2500 rpm



WARNING! Kan tomgångsvarvtalet ej justeras så att skärutrustningen står stilla, kontakta din återförsäljare/serviceverkstad. Använd inte maskinen förrän den är korrekt inställd eller reparerad.

UNDERHÅLL

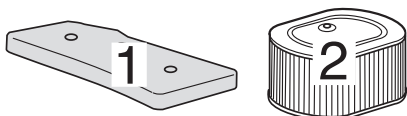
Luftfilter



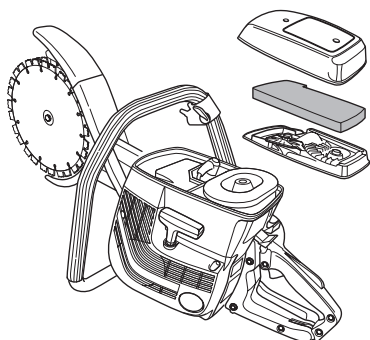
Luftfiltren ska regelbundet rengöras från damm och smuts för att undvika:

- Förgasorstörningar
- Startproblem
- Lägre effekt
- Onödigt slitage på motorns delar.
- Onormalt hög bränsleförbrukning.

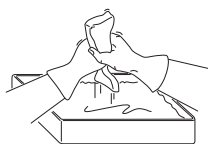
Luftfiltersystemet består av ett inoljat skumplastfilter (1) och ett pappersfilter (2):



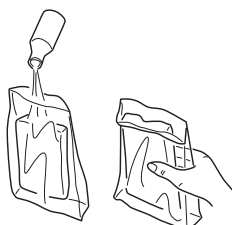
- Skumplastfiltret är lätt åtkomligt under filterkåpa A. Detta filter skall kontrolleras en gång i veckan och bytas vid behov. För att erhålla en fullgod filterverkan måste filtret regelbundet bytas eller rengöras och oljas in. För detta ändamål finns en speciell HUSQVARNA-olja framtagen.



- Avlägsna skumplastfiltret. Tvätta filtret noggrant i ljummen tvålvattenlösning. Efter rengöring, skölj filtret noggrant i rent vatten. Krama ur och låt filtret torka. OBS! Tryckluft under för högt tryck kan skada skumgummit.



- Inolja skumplastfiltret noggrant. Det är mycket viktigt att hela filtret är mättat med olja.
- Stoppa ned filtret i en plastpåse och håll på filteroljan. Knåda plastpåsen för att fördela oljan. Krama ur filtret i plastpåsen och håll bort överskottsolja innan filtret monteras på maskinen. Använd aldrig vanlig motorolja. Denna sjunker ganska fort ner genom filtret och lägger sig i botten.



- Ett flera gånger tvättat skumplastfilter nöts. Byt till nytt filter om det inte är spänstigt och tätar väl mot filterkåpan.
- Pappersfiltret är åtkomligt under kåpa B. Detta filter skall bytas/rengöras då motorns effekt minskar eller efter 1-2 veckor. Observera att filtret ej får tvättas.

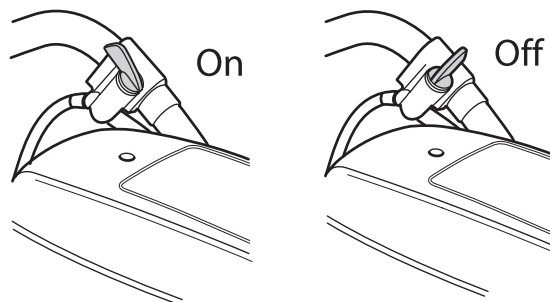
Ett länge använt luftfilter kan aldrig bli fullständigt rent. Därför måste filtret med jämna mellanrum ersättas med ett nytt. **Ett skadat luftfilter måste alltid bytas ut.**

VIKTIGT! Dålig skötsel av luftfiltret medför beläggning på tändstiftet och onormalt slitage på motorns delar.

Bränslefilter

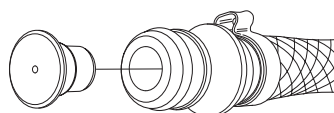
- Bränslefiltret sitter inuti bränsletanken.
- Bränsletanken måste skyddas från smuts vid tankning. Detta minskar risken för driftstörningar orsakade av igensättning av bränslefiltret som finns inne i tanken.
- Bränslefiltret kan inte rengöras utan måste ersättas med ett nytt när det är igensatt. **Byte av filter bör göras minst en gång om året.**

Vattenkran



Vattenfilter

Kontrollera och rengör strypningen vid behov.



UNDERHÅLL

Startapparat



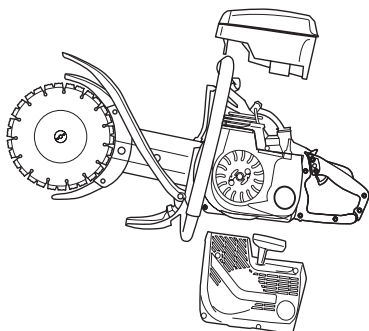
VARNING! Returfjäders fjäder ligger i uppspant läge i startapparathuset och kan vid ovarsam behandling sprätta ut och orsaka personskador.

Vid byte av startfjäders eller startlina skall varsamhet iakttagas. Använd skyddsglasögon.

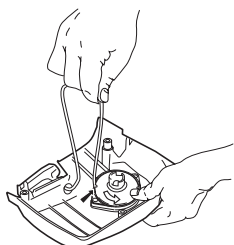
Byte av borsten eller sliten startlina



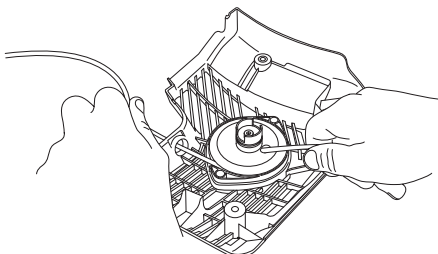
- Lossa filterkåpa och cylinderkåpa.
- Lossa skruvarna som håller startapparaten mot vevhuset och lyft bort startapparaten.



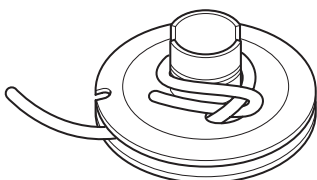
- Drag ut linan ca 30 cm och lyft upp den i urtaget i linhjulets periferi. Nollställ returfjäders genom att låta hjulet sakta rotera baklänges.



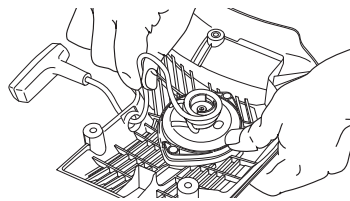
- Tag bort ev rester av den gamla startlinan och kontrollera att startfjäders fungerar. Stick in den nya startlinan genom hålet i startapparathuset och i linskivan.



- Lås fast startlinan runt linskivans centrum så som bilden visar. Drag åt infästningen hårt och se till att den fria änden är så kort som möjlig. Förankra startlinans ände i starthandtaget.



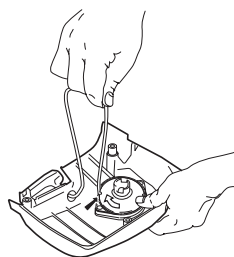
- För upp linan genom uttaget i hjulets periferi och linda linan 3 varv medurs runt linskivans centrum.



- Drag sedan i starthandtaget varvid fjäders spänns. Upprepa proceduren ytterligare en gång men då med 4 varv, så totalt ca 7 varv lindats upp.
- Observera att starthandtaget dras till sitt rätta utgångsläge efter uppspänningen av fjäders.
- Kontrollera att fjäders inte dras till sitt ändläge genom att dra ut startlinan fullt. Bromsa linhjulet med tummen och kontrollera att det går att vrida hjulet ytterligare minst ett halvt varv.

Uppspänning av returfjäders

- Lyft upp startlinan i urtaget på linhjulet och vrid linhjulet ca 2 varv medurs.

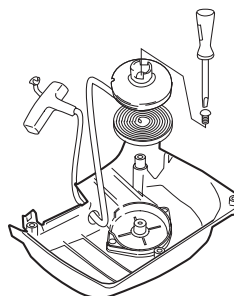


OBS! Kontrollera att linhjulet kan vridas ytterligare minst 1/2 varv då startlinan är helt utdragen.

Byte av borsten returfjäders



- Lossa skruven i linhjulets centrum och lyft bort hjulet.
- Tänk på att returfjäders ligger uppspänd i startapparathuset.
- Lossa skruvarna som håller fjäderskassetten.

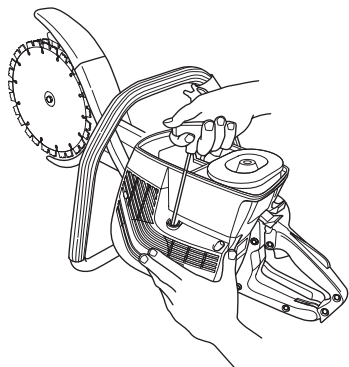


- Ta bort returfjäders genom att vända på startapparaten och lossa på hakarna, med hjälp av en skruvmejsel. Hakarna håller fast returfjäderspaketet på startapparaten.
- Smörj returfjäders med tunn olja. Montera linhjulet och spänn upp returfjäders.

UNDERHÅLL

Montering av startapparaten

- Montera startapparaten genom att först dra ut startlinan och sedan lägga startapparaten på plats mot vevhuset. Släpp därefter långsamt in startlinan så att starthakarna griper in i linhjulet.



- Montera startapparaten och drag fast skruvarna.
- Montera cylinderkåpa och filterkåpa.

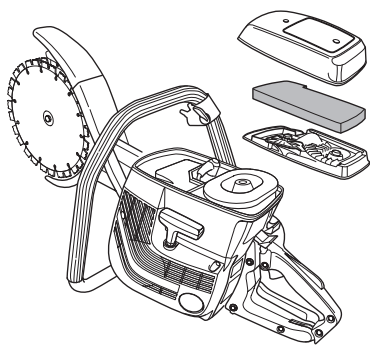
Tändstift



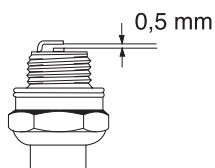
Tändstiftets kondition påverkas av:

- En felaktigt inställd förgasare.
- Felaktig oljeblandning i bränslet (för mycket olja).
- Ett smutsigt luftfilter.

Dessa faktorer orsakar beläggningar på tändstiftets elektroder och kan förorsaka driftstörningar och startsvårigheter.

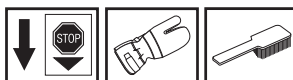


- Om maskinens effekt är låg, om den är svår att starta eller om tomgången är orolig: kontrollera alltid först tändstiftet innan ytterligare åtgärder vidtages. Om tändstiftet är igensatt, rengör det och kontrollera samtidigt att elektrodgapet är 0,5 mm. Tändstiftet bör bytas efter ungefär en månad i drift eller om nödvändigt tidigare.



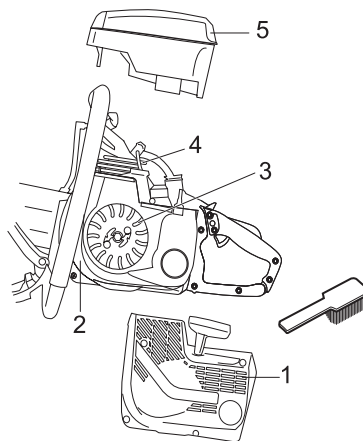
OBS! Använd alltid rekommenderad tändstiftstyp! Felaktigt tändstift kan förstöra kolv/cylinder.

Kylsystem



För att erhålla en så låg driftstemperatur som möjligt är maskinen utrustad med ett kylsystem.

Kylsystemet består av:



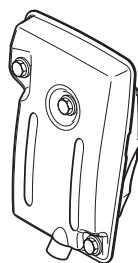
- 1 Luftintag i startapparat.
- 2 Luftledskena.
- 3 Fläktvingar på svänghjulet.
- 4 Kylflänsar på cylindern.
- 5 Cylinderkåpa (leder kyl luften mot cylindern).

Rengör kylsystemet med en borste en gång per vecka, vid svårare förhållanden oftare. Ett smutsigt eller igensatt kylsystem leder till överhettning av maskinen med skador på cylinder och kolv som följd.

Ljuddämpare



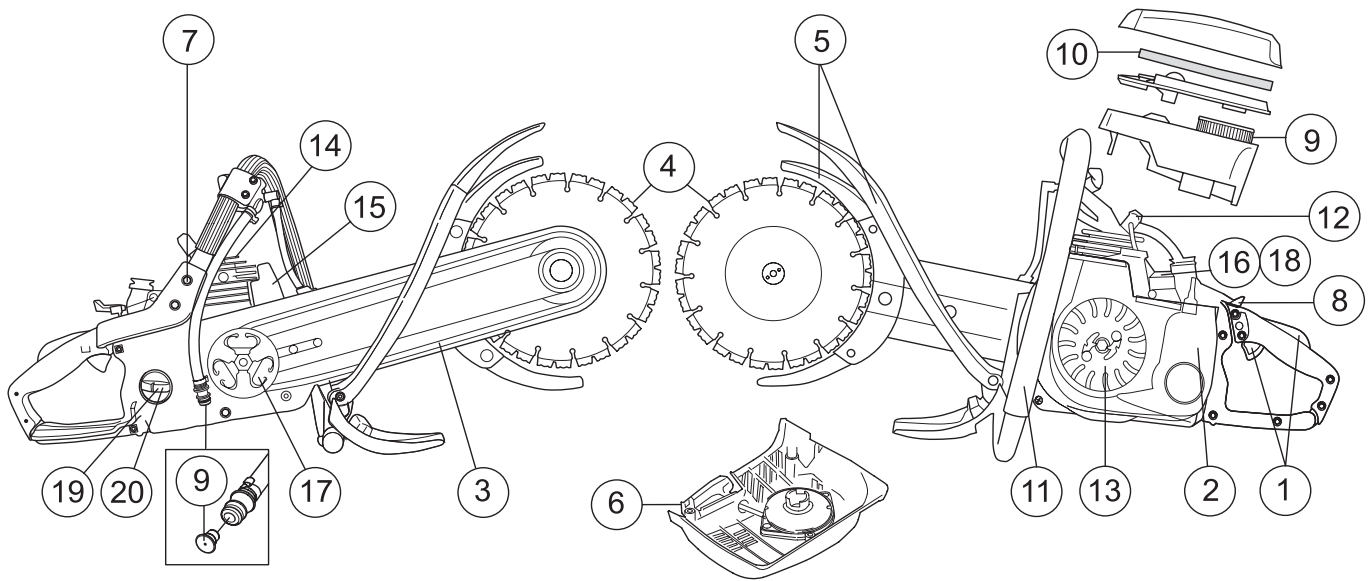
Ljuddämparen är utformad för att dämpa ljudnivån och för att leda avgaserna bort från användaren. Avgaserna är heta och kan innehålla gnistor vilka kan orsaka brand om avgaserna riktas mot ett torrt och brännbart material.



Använd aldrig maskinen med en ljuddämpare som är i dåligt skick.

UNDERHÅLL

Allmänna skötselinstruktioner



Nedan följer några allmänna skötselinstruktioner. Föreligger ytterligare förfrågningar kontakta er serviceverkstad.

Daglig tillsyn

- 1 Kontrollera att gasreglagetets ingående delar fungerar säkerhetsmässigt (gasreglage och startgasspär).
- 2 Rengör maskinen utvändigt.
- 3 Kontrollera drivremmens sträckning.
- 4 Kontrollera konditionen på klingor och drivhjul.
- 5 Kontrollera klingskyddens kondition.
- 6 Kontrollera startapparaten och startlinan samt rengör startapparatens luftintag utvändigt.
- 7 Kontrollera att skruvar och muttrar är åtdragna.
- 8 Kontrollera att stoppkontakten fungerar.
- 9 Kontrollera strypningens funktion.

Veckotillsyn

- 10 Kontrollera luftfiltrets kondition.
- 11 Kontrollera att handtagen och vibrationsisolatorerna inte är skadade.
- 12 Rengör tändstiftet. Kontrollera att elektrodavståndet är 0,5 mm.
- 13 Rengör fläktvingarna på svänghjulet. Kontrollera startapparaten och retur fjädern.
- 14 Rengör kylflänsarna på cylindern.
- 15 Kontrollera att ljuddämparen sitter fast och är oskadad.
- 16 Kontrollera förgasarfunktionen.

Månadstillsyn

- 17 Kontrollera kopplingscentrumet, drivhjulet och kopplingsfjädern med avseende på slitage.
- 18 Rengör förgasaren utvändigt.
- 19 Kontrollera bränslefiltret och bränsleslangen. Byt om det behövs.
- 20 Rengör bränsletanken invändigt.

TEKNISKA DATA

Tekniska data

	K650 Cut-n-break
Motor	
Cylindervolym, cm ³	71
Cylinderdiameter, mm	50
Slaglängd, mm	36
Tomgångsvarvtal, r/min	2500
Rekommenderat max rusvarvtal, r/min	9750±250
Effekt, kW	3,5
Tändsystem	
Tillverkare av tändsystem	EM
Tändstift	Champion RCJ 6Y/ NGK BPMR 7A
Elektroddgap, mm	0,5
Bränsle-/smörjsystem	
Tillverkare av förgasare	Tillotson
Typ av förgasare	HS
Volym bensintank, liter	0,7
Vikt	
Vikt, inklusive vattensats, utan bränsle och skärutrustning, kg	8,9
Vikt, inklusive vattensats utan bränsle och med skärutrustning, kg	10,3
Bulleremissioner	
(se anm. 1)	
Ljudeffektnivå, uppmätt dB(A)	115
Ljudeffektnivå, garanterad L _{WA} dB(A)	116
Ljudnivåer	
(se anm. 2)	
Ekvivalent ljudtrycksnivå vid användarens öra, uppmätt enligt EN 1454, dB(A)	100
Vibrationsnivåer	
Handtagsvibrationer uppmätta enligt ISO 19432	
Främre handtag, ekvivalentvärde, m/s ²	3,2
Bakre handtag, ekvivalentvärde, m/s ²	5,7

Anm. 1: Emission av buller till omgivningen uppmätt som ljudeffekt (L_{WA}) enligt EG-direktiv 2000/14/EG.

Anm. 2: Ekvivalent ljudtrycksnivå beräknas som den tidsviktade energisumman för ljudtrycksnivåerna vid olika driftstillstånd under följande tidsindelning: 1/2 tomgång och 1/2 max varvtal.

Kaputrustning

Kapskiva	Utväxling	Max. periferihastighet, m/s	Max kapdjup
9"	48/77	80	400 mm



EG-försäkran om överensstämmelse

(Gäller endast Europa)

Husqvarna Construction Products, SE-433 81 Partille, Sverige, tel: +46-31-949000, försäkrar härmed att kapmaskinen **K650 Cut-n-break** från 2006 års serienummer och framåt (året anges i klartext på typskylten plus ett efterföljande serienummer) motsvarar föreskrifterna i RÅDETS DIREKTIV:

- av den 22 juni 1998 "angående maskiner" **98/37/EG**, bilaga IIA.
- av den 3 maj 1989 "angående elektromagnetisk kompatibilitet" **89/336/EEC**, samt nu gällande tillägg.
- av den 8 maj 2000 "angående emission av buller till omgivningen" **2000/14/EG**. Bedömning av överensstämmelse utförd enligt Bilaga V.

För information angående bulleremissionerna, se kapitel Tekniska data.

Följande standarder har tillämpats: **EN ISO 12100:2003, EN ISO 55012:2002, EN 1454, ISO 19432**

SMP Svensk Maskinprovning AB, Fyrisborgsgatan 3, SE-754 50 Uppsala, Sverige, har utfört frivillig typkontroll med avseende på direktiv 2000/14/EG åt Husqvarna AB. Certifikatet har nummer: 01/901/002

Partille 2 maj 2006



Ove Donnerdal, Utvecklingschef

1150286-01



2006-11-01