

**SE**

## **Bruksanvisning**

Läs igenom bruksanvisningen noggrant och förstå innehållet innan du använder maskinen.

**DK**

## **Brugsanvisning**

Læs brugsanvisningen omhyggeligt igennem og forstå indholdet, inden du bruger maskinen.

**NO**

## **Bruksanvisning**

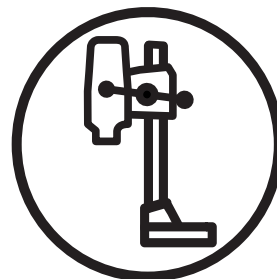
Les nøye gjennom bruksanvisningen og forstå innholdet før du bruker maskinen.

**FI**

## **Kyättöohje**

Lue käyttöohje huolellisesti ja ymmärrä sen sisältö, ennen kuin alat käyttää konetta.

**DMS160**  
**A/AT/**  
**Gyro**



**SV DK NO FI**

# SYMBOLFÖRKLARING

## Symboler på maskinen:

**VARNING!** Maskinen kan felaktigt eller slarvigt använd vara ett farligt redskap, som kan orsaka allvarliga skador eller dödsfall för användaren eller andra.

Läs igenom bruksanvisningen noggrant och förstå innehållet innan du använder maskinen.

Använd alltid:

- Godkänd skyddshjälm
- Godkända hörselskydd
- Skyddsglasögon eller visir
- Andningsmask

Denna produkt överensstämmer med gällande EG-direktiv.

**Miljömärkning.** Symbolen på produkten eller dess förpackning indikerar att denna produkt ej kan hanteras som hushållsavfall. Den skall istället överlämnas till passande återvinningsstation för återvinning av elektrisk och elektronisk utrustning.

Genom att se till att denna produkt omhändertaras ordentligt kan du hjälpa till att motverka potentiella negativa konsekvenser på miljö och människor, vilka annars kan orsakas genom oriktig avfallshantering av denna produkt.

För mer detaljerad information om återvinning av denna produkt, kontakta din kommun, din hushållsavfallsservice eller affären där du köpte produkten.

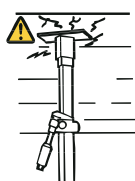
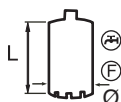
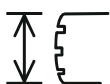
Vid borrning i tak, försäkra dig om att vatten inte kan läcka in i maskinen. Använd lämplig vattenuppsamlare och plasta in maskinen men täck inte över luftintag och luftutsläpp.

Borrmaskinen ska vara lämplig och anpassad till borrarstorleken. Max borrar diameter står på maskinen.

Använd borrar som är lämpligt för arbetet.

Last/strömindikering (LCS-Load control system)

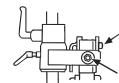
Kontrollera att taket håller. Taket bör vara massivt.



Kontrollera att gaffeln griper tag i innerörat. Dra åt med lämplig nyckel.



Lås muttern med 30 mm nyckel. Kontrollera låsmuttern på L-handtaget. Se till att den är åtdragen.



**VARNING!** Vid borrning uppstår dammbildning som kan förorsaka skador vid inandning. Använd godkänt andningskydd. Sörj för god ventilation.



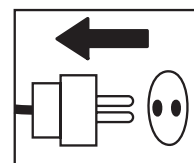
Bulleremissioner till omgivningen enligt Europeiska Gemenskapens direktiv. Maskinens emission anges i kapitel Tekniska data och på dekal.



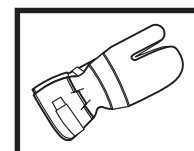
Övriga på maskinen angivna symboler/dekaler avser specifika krav för certifieringar på vissa marknader.

## Symboler i bruksanvisningen:

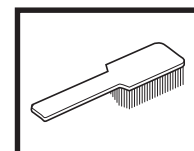
Kontroll och/eller underhåll skall utföras med motorn fränslagen och stickkontakten urdragen ur uttaget.



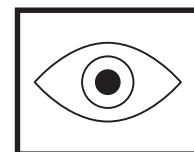
Använd alltid godkända skyddshandskar.



Regelbunden rengöring krävs.



Okulär kontroll.



Skyddsglasögon eller visir måste användas.



---

# INNEHÅLL

---

## Innehåll

### SYMBOLFÖRKLARING

Symboler på maskinen: ..... 2

Symboler i bruksanvisningen: ..... 2

### INNEHÅLL

Innehåll ..... 3

### VAD ÄR VAD?

Vad är vad på bormaskinen? ..... 4

### VAD ÄR VAD?

Vad är vad på stativet? ..... 5

### SÄKERHETSINSTRUKTIONER

Åtgärder före användning av ny bormaskin ..... 6

Personlig skyddsutrustning ..... 6

Maskinens säkerhetsutrustning ..... 7

Kontroll, underhåll och service av maskinens  
säkerhetsutrustning ..... 7

Allmänna säkerhetsinstruktioner ..... 7

### PRESENTATION

Bormotor och stativ ..... 8

Bormotor DMS160 ..... 8

Stativ DMS160 ..... 8

### MONTERING

Montering av stativ - DMS160 A/AT ..... 9

Montering av stativ - DMS160 Gyro ..... 9

### START OCH STOPP

Innan start ..... 12

Start ..... 12

Stopp ..... 12

### ARBETSTEKNIK

Allmänna arbetsinstruktioner ..... 13

Användning av maskinen ..... 14

### UNDERHÅLL

Underhåll av bormotor ..... 15

Underhåll av stativ ..... 16

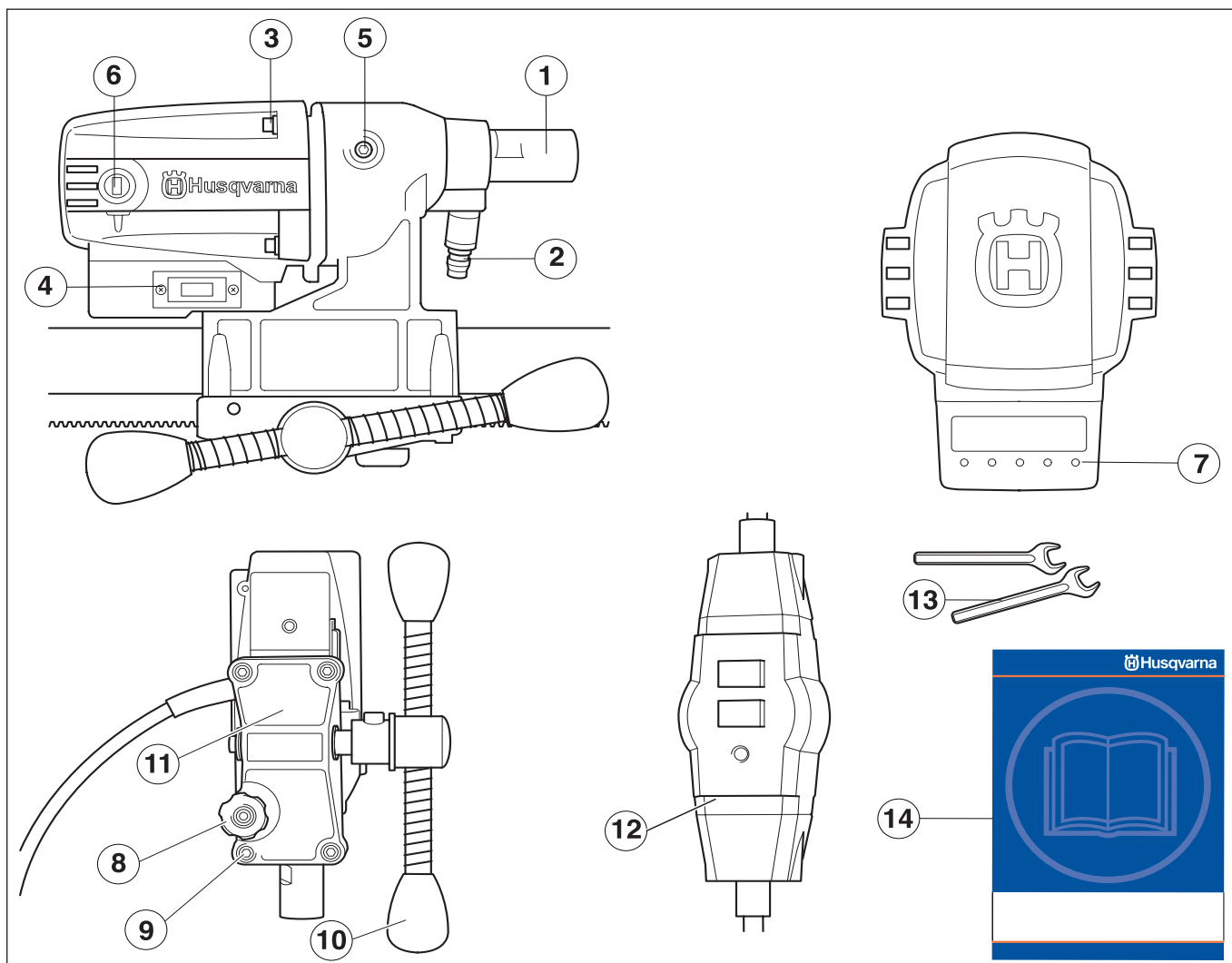
### TEKNISKA DATA

Bormotor DMS160 ..... 17

Stativ DMS160 ..... 18

EG-försäkran om överensstämmelse ..... 18

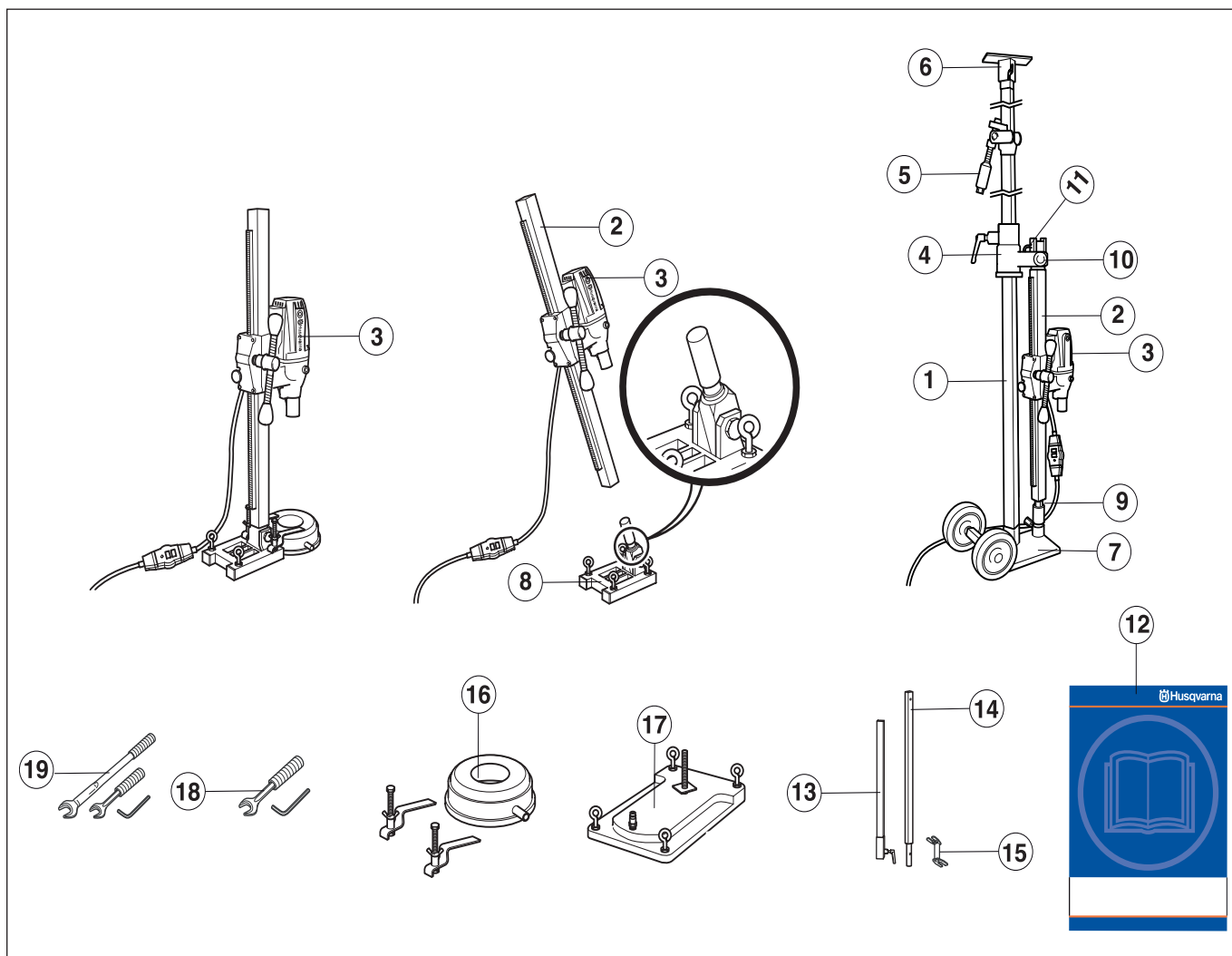
# VAD ÄR VAD?



## Vad är vad på bormaskinen?

- |   |   |    |  |
|---|---|----|--|
| 1 | Borrspindel                                     | 8  | Låsvred  |
| 2 | Vattenanslutning                                | 9  | Skrudar (4st) för matarbakstycke och växellåda |
| 3 | Skrudar som håller ihop växellåda och motor     | 10 | Matarhandtag                                   |
| 4 | Strömbrytare                                    | 11 | Matarbakstycke                                 |
| 5 | Lock till slirkoppling (SMC)                    | 12 | PRCD Jordfelsbrytare                           |
| 6 | Kollock   | 13 | Nycklar  |
| 7 | Last/strömindikering (LCS-Load controll system) | 14 | Bruksanvisning                                 |

# VAD ÄR VAD?



## Vad är vad på stativet?

- |    |                                       |    |  |
|----|---------------------------------------|----|--|
| 1  | Teleskopisk stämp 40                  | 11 | L-handtag                                  |
| 2  | Borrelare                             | 12 | Bruksanvisning                             |
| 3  | Borrmotor DMS160                      | 13 | Förlängningsmodul U (Finns som tillbehör.) |
| 4  | Väggskena                             | 14 | Förlängningsmodul I (Finns som tillbehör.) |
| 5  | Stämp/låsmekanism                     | 15 | Expanderfäste (Finns som tillbehör.)       |
| 6  | Takplatta                             | 16 | Vattenuppsamlare (Finns som tillbehör.)    |
| 7  | Fotplatta (GB 40 T) med transporthjul | 17 | Vakuumplatta (Finns som tillbehör.)        |
| 8  | Expander gradfotplatta                | 18 | Verktygssats DMS160 AT                     |
| 9  | Stämpskruv och låsskruv               | 19 | Verktygssats DMS160 Gyro                   |
| 10 | Låsmutter                             |    |  |

# SÄKERHETSINSTRUKTIONER

## Åtgärder före användning av ny bormaskin

- Läs igenom bruksanvisningen noggrant innan du börjar använda maskinen.
- Denna maskin är konstruerad för och avsedd för borrar i betong, tegel och olika stenmaterial. All annan användning är felaktig.
- Maskinen är avsedd att användas i industriella applikationer av erfarna operatörer.
- Kontrollera borrets montering, se avsnitt byte av borr.
- Kontrollera att sladden och skarvsladden är hel och i bra skick.
- Håll ordning på arbetsplatsen. Oordning orsakar olycksfallsrisker.

## Använd alltid sunt förnuft

Det är omöjligt att täcka alla tänkbara situationer du kan ställas inför vid användandet av en bormaskin. Var alltid försiktig och använd sunt förnuft. Undvik situationer som du anser dig otillräckligt kvalificerad för. Om du efter att ha läst dessa instruktioner fortfarande känner dig osäker angående tillvägagångssätt, skall du rådfråga en expert innan du fortsätter. Tveka inte att kontakta din återförsäljare eller oss om du har frågor angående användning av bormaskinen. Vi står gärna till tjänst och ger dig råd som hjälper dig att använda din bormaskin på ett bättre och säkrare sätt.

Låt din Husqvarna-återförsäljare regelbundet kontrollera bormaskinen och göra nödvändiga inställningar och reparationer.

All information och alla data i denna bruksanvisning gällde det datum denna bruksanvisning lämnades till tryck.



**WARNING! Under inga förhållanden får maskinens ursprungliga utformning ändras utan tillstånd från tillverkaren. Använd alltid originaltillbehör. Icke auktoriserade ändringar och/eller tillbehör kan medföra allvarliga skador eller dödsfall för föraren eller andra.**



**WARNING! Användning av produkter som skär, slipar, borrar, finslipar eller formar material kan generera damm och ångor som kan innehålla skadliga kemikalier. Ta reda på hur det material som du arbetar med är beskaffat och bär lämplig andningsmask.**

## Personlig skyddsutrustning

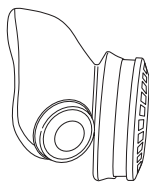


**WARNING! Vid all användning av maskinen skall godkänd personlig skyddsutrustning användas. Personlig skyddsutrustning eliminerar inte skaderisken, men den reducerar effekten av en skada vid ett olyckstillbud. Be din återförsäljare om hjälp vid val av utrustning.**

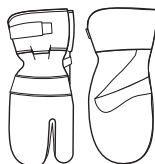
- Skyddshjälm
- Hörselskydd
- Skyddsglasögon eller visir



- Andningsmask



- Kraftiga greppsäkra handskar.



- Åtsittande, kraftig och bekväm klädsel som tillåter full rörelsefrihet.



- Stövlar med stålhätta och halkfri sula.



- Första förband ska alltid finnas till hands.



# SÄKERHETSINSTRUKTIONER

## Maskinens säkerhetsutrustning

I detta avsnitt förklaras vilka maskinens säkerhetsdetaljer är, vilken funktion de har samt hur kontroll och underhåll skall utföras för att säkerställa att de är i funktion. Se kapitel Vad är vad?, för att hitta var dessa detaljer är placerade på din maskin.



**VARNING!** Använd aldrig en maskin med defekta säkerhetsdetaljer. Säkerhetsutrustningen ska kontrolleras och underhållas. Se anvisningar under rubriken **Kontroll, underhåll och service av maskinens säkerhetsutrustning**. Om din maskin inte klarar alla kontrollerna ska serviceverkstad uppsökas för reparation.

## Kontroll, underhåll och service av maskinens säkerhetsutrustning



**VIKTIGT!** All service och reparation av maskinen kräver specialutbildning. Detta gäller särskilt maskinens säkerhetsutrustning. Om maskinen inte klarar någon av nedan listade kontroller ska du uppsöka din serviceverkstad. Ett köp av någon av våra produkter garanterar att du kan få en fackmannamässig reparation och service utförd. Om inköpstället för maskinen inte är en av våra servande fackhandlare, fråga dem efter närmaste serviceverkstad.

## Strömbrytare

Strömbrytaren ska användas för att starta och stänga av maskinen.

## Kontroll av strömbrytare

- Starta maskinen genom att trycka på strömbrytaren.
- Stäng av maskinen genom att trycka på strömbrytaren.
- En defekt strömbrytare ska bytas av auktoriserad serviceverkstad.

## Allmänna säkerhetsinstruktioner

- Arbeta inte med bormaskinen utan att först ha läst och förstått innehållet i denna bruksanvisning.



**VARNING!** Det finns alltid en risk för stötar vid eldrivna maskiner. Undvik ogynnsamma väderleksförhållanden och kroppskontakt med åskledare och metallföremål. Följ alltid instruktionerna i bruksanvisningen för att undvika skador.



**VARNING!** Det finns alltid en klämrisik vid arbete med produkter med rörliga delar. Använd skyddshandskar för att undvika kroppsskador.

- Använd aldrig maskinen om du är trött, om du har druckit alkohol eller om du tar mediciner, som kan påverka din syn, ditt omdöme eller din kroppskontroll.
- Använd personlig skyddsutrustning. Se anvisningar under rubrik Personlig skyddsutrustning.
- Bär aldrig maskinen med hjälp av sladden och dra aldrig ur stickproppen genom att dra i sladden. Håll alla sladdar och skarvsladdar borta från vatten, olja och skarpa kanter. Var uppmärksam så att inte sladden kläms i dörrar, stängsel eller liknande. Det kan annars medföra att föremål blir strömförande.
- Kontrollera att sladden och skarvsladden är hel och i bra skick. Använd en skarvsladd avsedd för utomhusbruk. Använd inte maskinen om sladden är skadad, utan lämna in den till en auktoriserad serviceverkstad för reparation.
- Använd inte en skarvsladd medan den är upprullad för att undvika överhettning.



- Maskinen skall anslutas till ett jordat uttag.
- Kontrollera att nätspänningen stämmer med den som anges på tpskylten som sitter på maskinen.
- Använd aldrig en maskin som är felaktig. Följ underhålls-, kontroll- och serviceinstruktioner i denna bruksanvisning. Vissa underhålls- och serviceåtgärder skall utföras av tränade och kvalificerade specialister. Se anvisningar under rubrik Underhåll.
- Låt aldrig någon annan använda maskinen utan att försäkra dig om att de har förstått innehållet i bruksanvisningen.
- Människor och djur kan distrahera dig så att du tappar kontrollen över maskinen. Var därför alltid koncentrerad och fokuserad på uppgiften.
- Var uppmärksam på att kläder, långt hår och smycken kan fastna i rörliga delar.

## Transport och förvaring

För att skydda din bormaskin och borr mot skador, förvara eller transportera inte bormaskinen med påmonterad borkkrona.

Förvara bormaskinen i ett låsbart utrymme så att den är oåtkomlig för barn och obehöriga.

Förvara bormaskin och stativ torrt och frostfritt.

# PRESENTATION

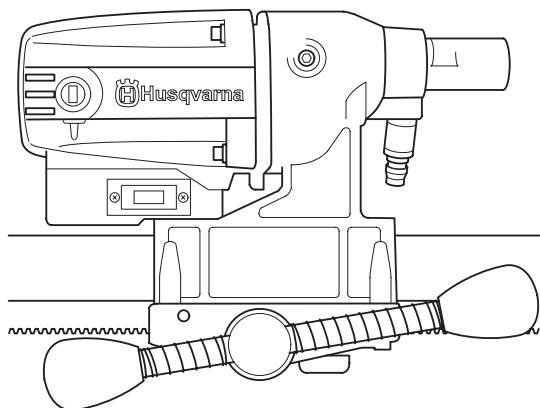
## Borrmotor och stativ

Vi hoppas att Du kommer att vara nöjd med Din maskin och att den ska få vara Din följeslagare under en lång tid framöver. Tänk på att denna bruksanvisning är en värdehandling. Genom att följa dess innehåll (användning, service, underhåll etc) kan Du väsentligt höja maskinens livslängd och även dess andrahandsvärde. Om Du säljer Din maskin, se till att överlåta bruksanvisningen till den nya ägaren.

Ett köp av någon av våra produkter ger dig tillgång till professionell hjälp med reparationer och service om något ändå skulle hända. Om inköpsstället för maskinen inte var någon av våra auktoriserade återförsäljare, fråga dem efter närmaste serviceverkstad. Använd endast originaldelar vid reparationer. Om andra delar används, upphör garantin att gälla.

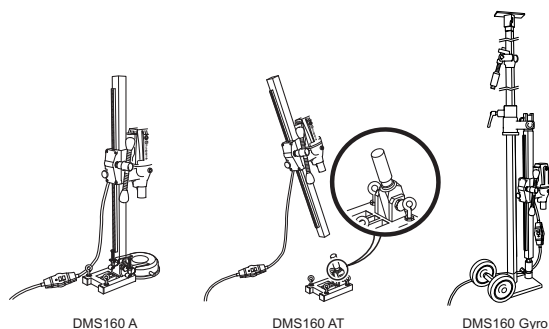
Husqvarna Construction Products strävar efter att ständigt förbättra produkternas konstruktion. Husqvarna förbehåller sig därför rätten att utan föregående meddelande och utan ytterligare åtaganden införa konstruktionsförändringar.

## Borrmotor DMS160



- DMS160 är en elektrisk bormaskin, avsedd för håltagning av betong, tegel och olika stenmaterial.
- Bormaskinen är moduluppbyggd och enkel att montera.
- Maskinen har ett varvtalsområde för bormkrona med en diameter( $\varnothing$ ) på 120 mm / 4,75 in.
- Konstruktionen på slirkopplingen (SMC- Slide Mechanical Clutch) ger högsta effektuttag och kan justeras utifrån.
- Maskinen är avsedd för stativmonterad borrar.
- Maskinen är vattenkyld.
- Maskinen är dubbelisolerad och har strömindikator.
- Maskinen arbetar bäst om den inte överbelastas. Låt maximalt den gula lysdioden på last/strömindikatorn (LCS- Load Control System) vara tänd. Max 10 min med maxlast sedan måste maskinen köras utan last i 2 min.

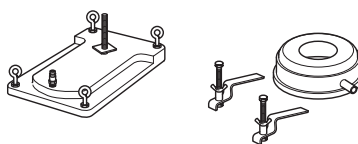
## Stativ DMS160



### DMS160 A/AT

Stativen fästs med expanderskruv.

- Som tillbehör finns vattenuppsamlare och vakuumpatta för att suga fast stativet.



### DMS160 AT

- DMS160 AT är ett modulsystem som möjliggör gradbörning och vridfunktion.

### DMS160 Gyro

- DMS160 Gyro är ett modulsystem med teleskopiskt stativ för festsättning av bormotor.
- Den teleskopiska stämpan har en maximal längd av 3,1 m men kan förlängas ytterligare 0,75 m med en förlängningsmodul.
- Maximalt en förlängningsmodul får användas.
- Endast fast nyckel (24/30 mm) och insexnyckel (8 mm) behövs vid ändring av inställningar.



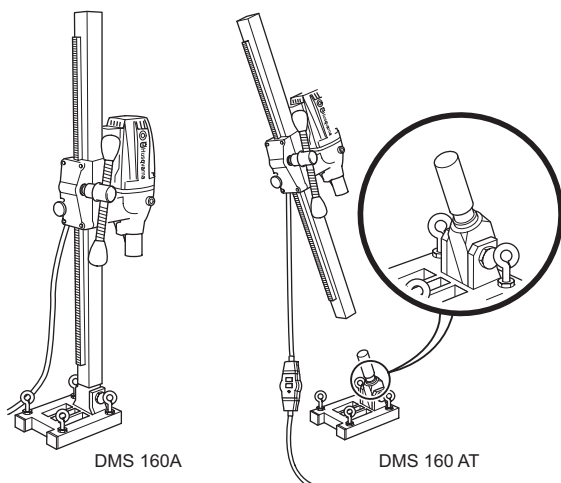
Borrapelaren är steglöst vridbar 360°.

- Transporthjulen är avmonteringsbara.



# MONTERING

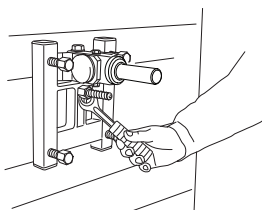
## Montering av stativ - DMS160 A/AT



### DMS160 A/AT

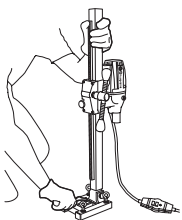
- Borra hål (15 mm) i golvet eller i väggen och slå i expandern till expanderskruven.

20 Skruva fast fotplattan. Kontrollera nogga att expandern sitter fast ordentligt.

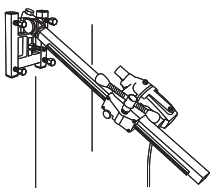


### DMS160 AT

- Borrpelaren monteras på fotplattans vinkelfäste. Dra åt låsskruven med en 8 mm insexnyckel. Borrpelaren kan rotera 360° och låses steglöst i respektive läge med låsskruven (insex 8 mm).

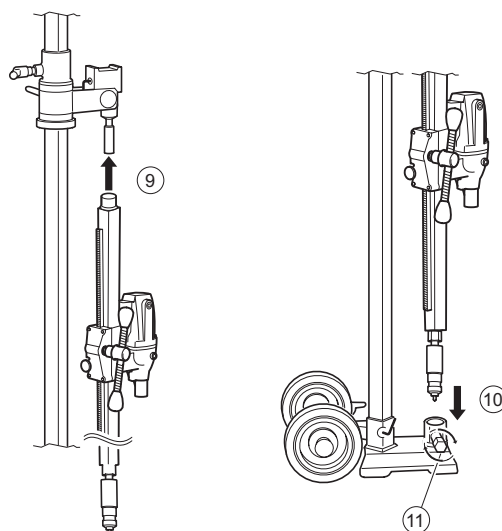
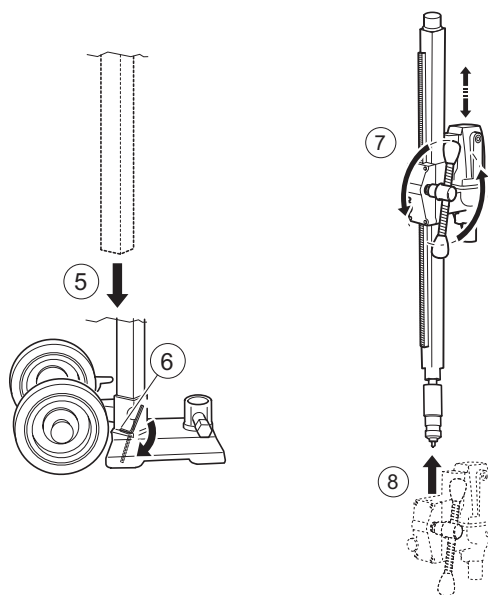
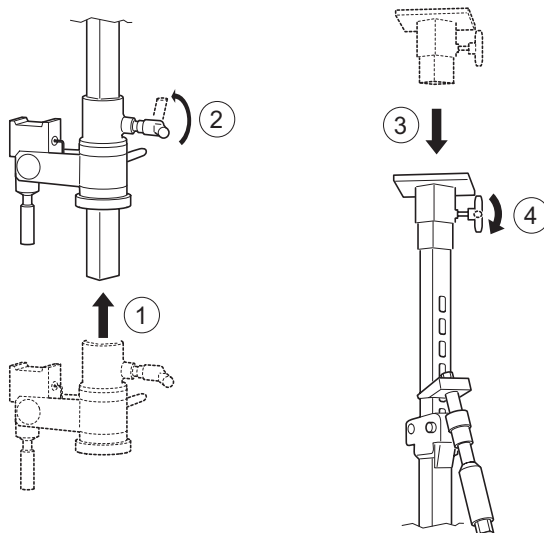
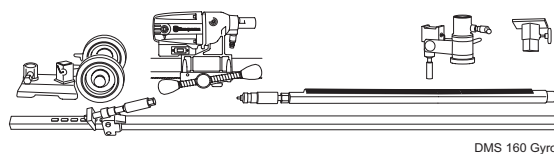


- Borrpelaren ställs i önskad vinkel genom att mutter dras åt med en 24 mm nyckel. Om vakuumpattan används, försäkra dig om att underlaget inte är poröst och kan lossna från golvet eller väggen. Försäkra dig om att vakuumpumpen orkar suga fast vakuumpattan. Lämplig vakuummotor är Husqvarna VP200.



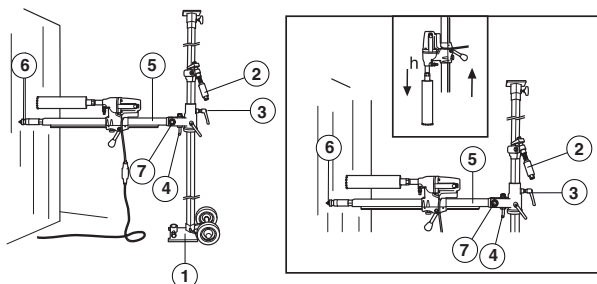
**VARNING! Vakuumpatta får aldrig användas vid takborrning. Starvtigt eller felaktigt användande kan resultera i allvarliga skador eller dödsfall för användaren eller andra.**

## Montering av stativ - DMS160 Gyro



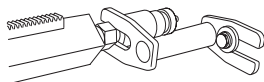
# MONTERING

## Borring i vägg

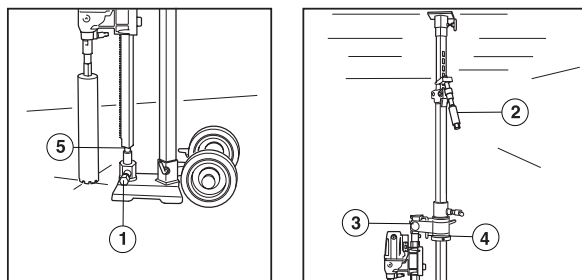


- 1 Fotplatta med låsskruv.
- 2 Stämpskruv och låsskruv
- 3 Låsvred
- 4 L-handtag
- 5 Borrpelare
- 6 Stämpskruv och låsskruv
- 7 Låsmutter
- 8 Borrmotor DMS160

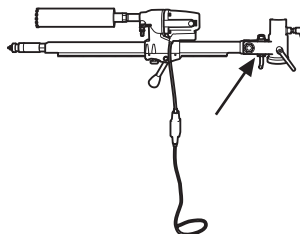
- Placera fotplattan med borrpelarens längd från väggen. Stämpskruven ska vara i inskruvat läge. Om borring ska ske högre än 1,5 meter ska det grova ytterröret vara vänt uppåt och tvärtom vid borring lägre än 1,5 meter. Kontrollera att stämpan är låst i fotplattan med låsskruven.
- Stämpa fast den teleskopiska stämpan mot taket. Välj närmaste hål i det perforerade inneröret. Stämpa fast med stämpvredet och skruva åt det sista med 24 mm nyckel. Stämpa inte allt för hårt.
- Lossa låsvredet och vrid ut borrpelaren. Fäll ned borrpelaren med L-handtaget.
- Montera på borrmotorn DMS160 på borrpelaren.
- Vrid tillbaka borrpelaren med borrmotorn till önskat läge mot väggen. Lås låsvredet.
- Vinkla tillbaka och fäll upp borrpelaren, säkra med L-handtaget och mutter. Vid gradborring lossas L-handtag och borrpelaren ställs in i önskad vinkel genom att mutter dras med en 30 mm nyckel.
- Kontrollera borrkronans läge. Skruva in stämpskruven mot väggen för att fixera borrpelaren. Säkra med en låsmutter, 30 mm. Använd en träregel som mellanlägg. Borrpelaren kan rotera 360° och låses steglöst i respektive läge med låsskruven (insex 8 mm).
- För ytterligare säkring av borrpelaren kan ett expanderfäste användas. Fästet justeras mot stämpskruven och fixeras i väggen med en expanderbult. Säkra med en låsmutter, 30 mm.



## Borring i golv



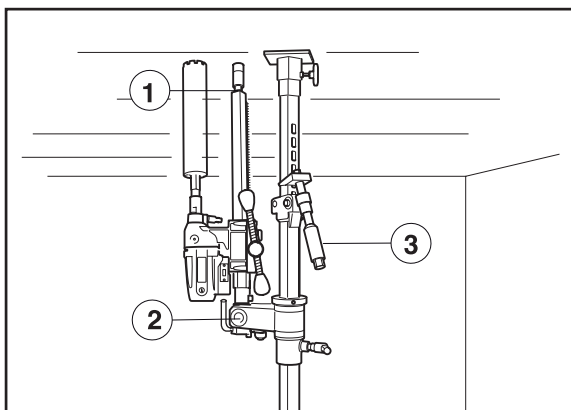
- 1 Låsskruv
  - 2 Stämpskruv och låsskruv
  - 3 Låsvred
  - 4 L-handtag
  - 5 Låsskruv
- Fäll ned borrpelaren med L-handtaget.
  - Se till att stämpskruven hamnar i låshylsan.
  - Dra åt låsmuttern med en 30 mm nyckel och lås låsvredet.



- Placera stativet i önskat läge.
- 6 Lås stämpskruven i låshylsan med låsskruven och muttern. Drag åt med 24 och 30 mm nycklar.
- Stämpa fast den teleskopiska stämpan mot taket med stämpmekanismen. Drag åt den sista biten med en 24 mm nyckel, drag inte för hårt. Den teleskopiska stämpan har en maximal längd av 3,1 m men kan förlängas ytterligare 0,75 m med en förlängningsmodul.

# MONTERING

## Borrning i tak

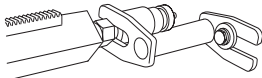


1 Stämpskruv och låsskruv

2 Låsmutter

3 Stämpskruv och låsskruv

- Placera stativet i önskat läge.
- Kontrollera att stämpskruven i borrpelaren är i inskruvat läge. Fäll upp och lås borrpelaren i vertikalt läge med låsmuttern.
- Kontrollera att borrkronan är i rätt läge. Stämpa fast den teleskopiska stämpan mot taket med stämpmekanismen.
- Skruva in stämpskruven mot taket för att fixera borrpelaren. Säkra med en låsmutter, 30 mm. Använd en träregel som mellanlägg.
- För ytterligare säkring av borrpelaren kan ett expanderfäste användas. (Finns som tillbehör.) Fästet justeras mot stämpskruven och fixeras i väggen med en expanderbult. Säkra med en låsmutter, 30 mm.



**VARNING! Vakuumplatta får aldrig användas vid takborrning. Slarvigt eller felaktigt användande kan resultera i allvarliga skador eller dödsfall för användaren eller andra.**

# START OCH STOPP

## Innan start



**VARNING!** Innan start måste följande observeras:

Maskinen skall anslutas till ett jordat uttag.

Kontrollera att nätspänningen stämmer med den som anges på typskylten som sitter på maskinen. Se till att inga obehöriga finns inom arbetsområdet.

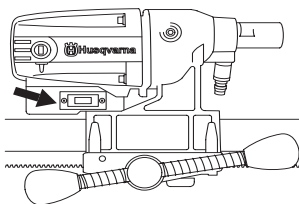


**VARNING!** Innan borring, kontrollera att alla låsskruvar är ordentligt åtdragna.

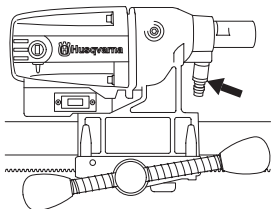
Det kan förorsaka svår olycka om betongkärnan ligger kvar i borret vid utmaning bormotor/borr från golv, vägg och tak.

Se till att:

- Strömbrytaren är hel. Om inte, måste den bytas av en auktoriserad reparatör.



- Maskinen och dess utrustningsdelar är korrekt monterade:
  - Borret sitter ordentligt fast.
  - Stativet är ordentligt monterat.
  - Maskinen är fäst på stativet på lämpligt sätt.
- Använd personlig skyddsutrustning. Se anvisningar under rubrik Personlig skyddsutrustning.
- Vattenkylningen är ansluten till maskinen.

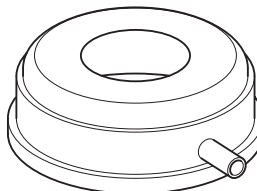


## Borring i tak



**VARNING!** Vakuumpatta får aldrig användas vid takborring.

Använd vattenuppsamlare för att förhindra att vatten tränger in i maskinen. Maskinen måste täckas över med plast eller dylikt för att förhindra att vatten tränger in i maskinen men täck inte för luftintag och luftutsläpp.



**VARNING!** Maximalt en förlängningsmodul får användas.

Kontrollera att ingen person är i våningen under som kan skadas av nedfallande betongkärnor.

## Start

- Vrid på vattenkylningen.
- Tryck in strömbrytaren helt.
- Börja mata ned borkronan med hjälp av matarhandtaget.

## Stopp



**VARNING!** Borkronan fortsätter att rotera en stund efter att motorn har stängts av. Stanna inte borkronan med händerna. Personskador kan uppstå.

Stäng av maskinen genom att trycka på strömbrytaren.

## Kylning

Kör maskinen obelastad någon minut för att kyla motorn.

## Allmänna arbetsinstruktioner



**VARNING! Detta avsnitt behandlar grundläggande säkerhetsregler för arbete med borrar maskin. Given information kan aldrig ersätta den kunskap en yrkesman besitter i form av utbildning och praktisk erfarenhet. När du råkar ut för en situation som gör dig osäker angående fortsatt användning ska du rådfråga en expert. Vänd dig till din återförsäljare, din serviceverkstad eller en erfaren borrar maskin användare. Undvik all användning du anser dig otillräckligt kvalificerad för!**



**VARNING! Överexponering av vibrationer kan leda till blodkärls- eller nervskador hos personer som har blodcirkulationsstörningar. Uppsök läkare om ni upplever kroppsliga symptom som kan relateras till överexponering av vibrationer. Exempel på sådana symptom är domningar, avsaknad av känsel, ”kittlingar”, ”stickningar”, smärta, avsaknad eller reducering av normal styrka, förändringar i hudens färg eller dess yta. Dessa symptom uppträder vanligtvis i fingrar, händer eller handleder. Dessa symptom kan öka vid kalla temperaturer.**

- Kontrollera alltid baksidan av den yta där borrar kronan kommer ut vid genomborring. Säkra och spärra av området och se till att inga människor eller material kommer till skada.
  - Stäng alltid av maskinen innan du flyttar den.
  - Arbeta aldrig ensam, utan ha alltid någon annan person i närheten. Förutom att du kan få hjälp att montera maskinen, kan du också få hjälp om en olycka skulle inträffa.
  - Håll alla delar i funktionsdugligt skick och se till att alla fästelement är ordentligt åtdragna.
- Undvik användning vid ogynnsamma väderleksförhållanden. Exempelvis tät dimma, regn, hård vind, stark kyla, osv. Att arbeta i dåligt väder är tröttsamt och kan skapa farliga omständigheter, exempelvis halt underlag.
  - Börja aldrig att arbeta med maskinen innan arbetsområdet är fritt och du har säkert fotfäste. Titta efter eventuella hinder vid en oväntad förflyttning. Försäkra dig om att inget material kan falla ned och orsaka skador när du arbetar med maskinen.
  - Håll dig på avstånd från borrar kronan när motorn är igång.
  - Försäkra dig om att arbetsområdet är tillräckligt upplyst för att skapa en säker arbetsmiljö.
  - Kontrollera så att inga rörledning eller elektriska kablar är dragna i borrområdet.
  - Se till att sladden är bakom dig när du börjar använda maskinen så att inte sladden kommer till skada.
  - Lämna aldrig maskinen utan uppsikt med motorn igång. Roterande borrar krona kan medföra risk för allvarliga skador.
  - Dra alltid ut kontakten vid längre avbrott i arbetet.
  - Överbelasta ej maskinen. Överbelastning kan ge skador på maskinen.
  - Håll verktygen skarpa och rena för att kunna arbeta säkrare.

## Användning av maskinen

- Håll händerna på avstånd från borrarspindel och borrar när maskinen är igång.
- Var observant på oljeläckage eller vattenläckage.

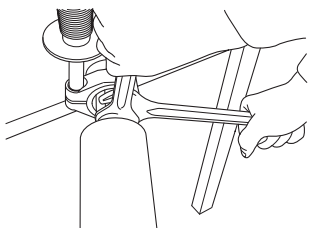
## Borrning utomhus

Använd alltid skarvkablar som är godkända för utomhusbruk.

## Byte av borrar



- 1 Dra ut stickproppen.
- 2 Ta fram:
  - Det nya borret.
  - De medföljande fasta nycklarna, storlek 24 mm och 32 mm.
  - Vattenfast fett.
- 3 Ta bort det gamla borret med hjälp av de fasta nycklarna.
- 4 Stryk vattenfast fett på det nya borret gänga.
- 5 Montera borret med hjälp av de fasta nycklarna.

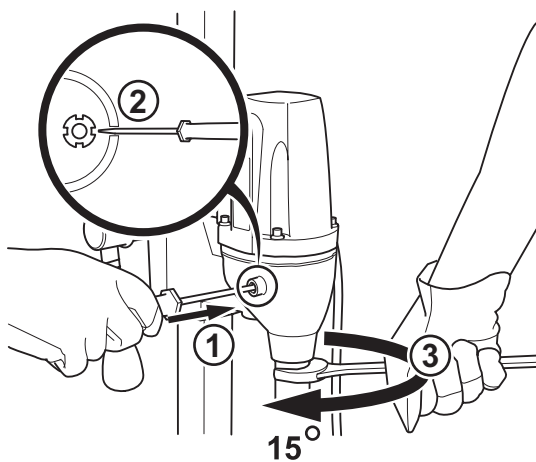


## Slirkoppling (SMC)

Maskinen är utrustad med en mekanisk slirkoppling (SMC).

Spänn slirkopplingen genom att:

- Lossa locket till slirkopplingen.



- Lås hakmuttern försiktigt med en platt bred skruvmejsel i ett av hakmutterns fyra hack.
  - Vrid borrarspindelns med 27 mm fast nyckel 15 grader.
- Tag ur skruvmejseln och sätt tillbaka locket till slirkopplingen.

## Last/strömindikering (LCS-Load control system)

Maskinen arbetar bäst om den inte överbelastas. Låt maximalt den gula lysdioden på last/strömindikatorens (LCS-Load Control System) vara tänd. Max 10 min med maxlast sedan måste maskinen köras utan last i 2 min.

# UNDERHÅLL

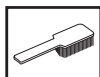
## Underhåll av bormotor



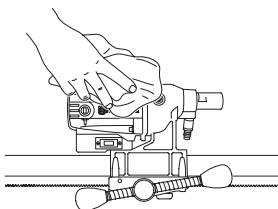
**VIKTIGT!** Kontroll och/eller underhåll skall utföras med motorn frånslagen och stickkontakten urtaget.

Livslängden på din maskin förlängs avsevärt om den används, sköts och underhålls på rätt sätt.

## Rengörning



- Håll maskinen och borren rena för att borringen ska kunna ske säkert.



- För att maskinen alltid skall erhålla fullgod kylning skall kylflödesöppningarna hållas fria och rena. Blås regelbundet ur maskinen med tryckluft.

## Elförsörjning



**VARNING!** Använd aldrig skadade kablar de kan orsaka allvarliga, även dödliga, personskador.

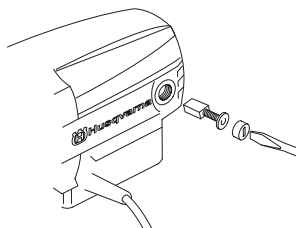
Kontrollera att sladden och skarvsladden är hel och i bra skick. Använd inte maskinen om sladden är skadad, utan lämna in den till en auktoriserad serviceverkstad för reparation.

## Reparationer

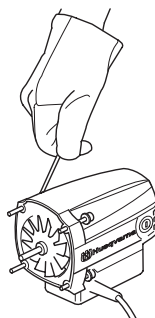
**VIKTIGT!** Alla typer av reparationer får endast utföras av auktoriserade reparatörer. Detta för att inte operatörerna ska utsättas för stora risker.

## Byte av motor och växellåda

- 1 Fäst maskinen med borrarspindel neråt i ett skruvstycke eller liknande.
- 2 Lossa kollocken med en bred platt skruvmejsel.



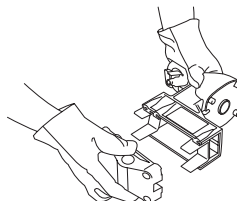
- 3 Plocka försiktigt ut kolborstarna.
- 4 Skruva ur de fyra skruvarna som håller ihop motor och växellåda.
- 5 Lossa jordkabeln från växellådslocket (gäller endast 230V).
- 6 Ta isär maskinen försiktigt.
- 7 Byt ut den modul som behöver bytas ut. Använd Castrol MS3 Molybden fett i växellådan.



- 8 Sätt ihop motorn med växellådan.
- 9 Skruva i skruvarna.
- 10 Skruva tillbaka kollocken.

## Byte av bakstycke

- 1 Lossa de fyra skruvarna och låsvredet på maskinens baksida.
- 2 Byt ut de två glidplattorna när bakstycket ska bytas.



- 3 Skruva ihop bakstycket med de fyra skruvarna. Skruva i låsvredet.

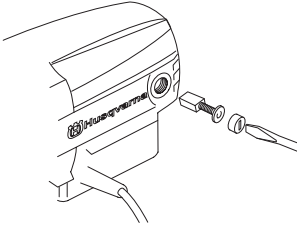
# UNDERHÅLL

## Byte av kolborstar

Kolborstarna ska tas bort och kontrolleras regelbundet. Veckovis om maskinen används dagligen eller med längre intervall om maskinen används mer sällan. Slitytan ska vara jämn och fri från skador.

Båda kolborstarna måste alltid bytas vid samma tillfälle, men en i taget. Gör enligt följande:

- 1 Lossa kollocken med en bred platt skruvmejsel.



- 2 Plocka försiktigt ut kolborstarna. Om det är mindre än 6 mm kvar på borstarna måste de bytas.
- 3 Sätt i nya kolborstar.
- 4 Skruva tillbaka kollocken.
- 5 Låt maskinen gå på tomgång i 10 minuter för att köra in de nya kolborstarna.

## Daglig tillsyn

- 1 Kontrollera att skruvar och muttrar är åtdragna.
- 2 Kontrollera att strömbrytareheten fungerar säkerhetsmässigt.
- 3 Rengör maskinen utvändigt.
- 4 Kontrollera och rengör kylflötsöppningarna
- 5 Kontrollera att sladden och skarvsladden är hel och i bra skick.

## Underhåll av stativ



## Rengöring och smörjning

**VIKTIGT!** Ta bort bormotorn. För skötsel av bormotor se underhåll av bormotor.

- Det är viktigt att borrstativet hålls rent för att funktionen ska bebehållas.
- Stativet rengörs med högtryckstvätt för att därefter torkas av.
- Smörj in stativets rörliga delar. Använd standard fett för att motverka korrosion på anligningsytor.

## Reparationer

**VIKTIGT!** Alla typer av reparationer får endast utföras av auktoriserade reparatörer. Detta för att inte operatörerna ska utsättas för stora risker.

## Daglig tillsyn

- 1 Kontrollera att skruvar och muttrar är åtdragna.
- 2 Rengör maskinen utvändigt.



---

# TEKNISKA DATA

---

## Borrmotor DMS160

Elmotor	1-fas
Märkspänning, V	230/100-120
Märkeffekt, W	1560/6 A

### Märkström, A

230 V	6A
100-120 V	13A

Vikt, kg	5,9
----------	-----

### Bulleremissioner

Ljudeffektnivå, uppmätt enligt prEN 61029-2-6 (2007), dB(A)	102
---	-----

### Ljudnivåer

Ljudtrycksnivå vid användarens öra, uppmätt enligt prEN 61029-2-6 (2007), dB(A)	89
---	----

### Vibrationsnivåer

Handtag, ekvivalentvärde, m/s <sup>2</sup>	<2,5
--	------

### Diameter borrhöna, mm

Max. diameter på borrhöna, med stativ	120 mm (4,7")
Spindelgöngö	Inv 1/2" R
Vattenanslutning	G 1/4"

### Spindelvarvtal, tomgöng, r/min

Grön 1	1100
Grön 2	980
Grön 3	840

### Spindelvarvtal, r/min

Gul	700
Röd	640

---

# TEKNISKA DATA

---

## Stativ DMS160

### Höjd, mm

DMS160 A höjd, mm	840
DMS160 AT höjd, mm	900
DMS160 Gyro höjd, mm	1900-3100
Slaglängd, mm	600
Max. borrhål diameter (mm)	120

### Vikt, kg

DMS160 A	10,5
DMS160 AT	12
<b>DMS160 Gyro</b>	31,4
Verktygssats DMS160 AT	0,3
Verktygssats DMS160 Gyro	0,8

### Vikt, kg (extra tillbehör)

Vakuumplatta	2,5
Vattenuppsamlare	0,7
Förlängningsmodul I	2,9
Förlängningsmodul U	2,9
Expanderfäste	0,8

## EG-försäkran om överensstämmelse

### (Gäller endast Europa)

**Husqvarna Construction Products**, SE-433 81 Göteborg, Sverige, tel: +46-31-949000, försäkrar härmed att bormaskinen och staiven **Husqvarna DMS160 bormotor, DMS160 A/AT/Gyro** från 2007 års serienummer och framåt (året anges i klartext på typskylten plus ett efterföljande serienummer) motsvarar föreskrifterna i RÅDETS DIREKTIV:

- av den 22 juni 1998 "angående maskiner" **98/37/EG**, bilaga IIA.
- av den 3 maj 1989 "angående elektromagnetisk kompatibilitet" **89/336/EEC**, samt nu gällande tillägg.
- av den 19 februari 1973 "angående elektrisk utrustning" 72/23/EEG

Följande standarder har tillämpats:

SS-EN ISO 12100 (2003), EN 55014-1 (2000)/A1/A2, EN 55014-2 (1997)/A1, EN 61000-3-2 (2000)/A2, EN 61000-3-3 (1995)/A1/A2.

Den levererade bormaskinen överensstämmer med det exemplar som genomgick EG-typkontroll.

Göteborg, 5 maj 2006



Martin Larsson, R&D-manager

# SYMBOLFORKLARING

## Symboler på maskinen:

ADVARSEL! Maskinen kan ved forkert eller skødesløs brug være et farligt redskab, som kan medføre alvorlige skader eller dødsfald for brugeren eller andre.

Læs brugsanvisningen omhyggeligt igennem og forstå indholdet, inden du bruger maskinen.

Brug altid:

- Godkendt beskyttelseshjelm
- Godkendt høreværn
- Beskyttelsesbriller eller ansigtsværn
- Åndedrætsværn

Dette produkt er i overensstemmelse med gældende CE-direktiv.

**Miljømærkning.** Symbolet på produktet eller emballagen angiver, at dette produkt ikke må behandles som almindeligt husholdningsaffald. Produktet skal i stedet afleveres på en genbrugsstation, hvor de elektriske og elektroniske dele kan genvindes.

Ved at sørge for at dette produkt håndteres på en korrekt måde, kan du være med til at forhindre potentielt negative påvirkninger af miljø og mennesker, som ellers kan forekomme ved ukorrekt bortskaffelse af produktet.

Du kan få yderligere oplysninger om genbrug af dette produkt ved at kontakte de lokale myndigheder, dit renoveringsselskab eller den butik, hvor produktet er købt.

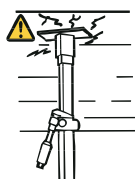
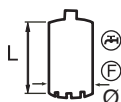
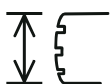
Under opadvendt boring skal du sikre dig, at der ikke trænger vand ind i maskinen. Anvend en egnet vandopsamler, og pak maskinen ind i plast, men tildæk ikke luftindtag og luftudtag.

Boremaskinen skal være egnet til opgaven og tilpasset til borets størrelse. Den maksimale bordiameter er anført på maskinen.

Brug et bor, der egner sig til arbejdet.

Belastnings-/strømindikator (LCS – Load control system).

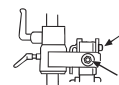
Kontrollér, at loftet kan holde til belastningen. Loftet skal være massivt.



Kontrollér, at gaflen går i indgreb i inderrøret. Tilspænd med en egnet nøgle.



Lås møtrikken med 30-mm-nøglen. Kontrollér låsemøtrikken på L-grebet. Kontrollér, at den er spændt korrekt.



ADVARSEL! Ved boring dannes støv, som kan forårsage skader ved indånding. Anvend godkendt åndedrætsværn. Sørg for god ventilation.



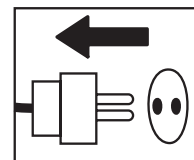
Støjmissioner til omgivelserne i henhold til EF-direktiv. Maskinens emission fremgår af kapitlet Tekniske data og af en mærkat.



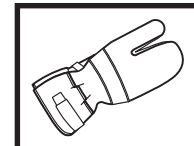
**Andre symboler/etiketter på maskinen gælder specifikke krav for certificering på visse markeder.**

## Symboler i brugsanvisningen:

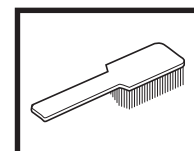
Kontrol og/eller vedligeholdelse skal udføres med motoren afbrudt og stikket trukket ud af stikkontakten.



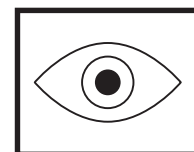
Brug altid godkendte beskyttelseshandsker.



Regelmæssig rengøring kræves.



Visuel kontrol.



Beskyttelsesbriller eller ansigtsværn skal bruges.

