



**SE**

## **Bruksanvisning**

Läs igenom bruksanvisningen noggrant och förstå innehållet innan du använder maskinen.

**DK**

## **Brugsanvisning**

Læs brugsanvisningen omhyggeligt igennem og forstå indholdet, inden du bruger maskinen.

**NO**

## **Bruksanvisning**

Les nøye gjennom bruksanvisningen og forstå innholdet før du bruker maskinen.

**FI**

## **Käyttöohje**

Lue käyttöohje huolellisesti ja ymmärrä sen sisältö, ennen kuin alat käyttää konetta.

# **PP 440 HF**



**SE DK NO FI**

# SYMBOLFORKLARING

## Symboler på maskinen:

ADVARSEL! Maskinen kan ved forkert eller skødesløs brug være et farligt redskab, som kan medføre alvorlige skader eller dødsfald for brugeren eller andre.



Læs brugsanvisningen omhyggeligt igennem og forstå indholdet, inden du bruger maskinen.



Brug altid:

- Godkendt beskyttelseshjelm
- Godkendt høreværn
- Beskyttelsesbriller eller ansigtsværn
- Åndedrætsværn



Dette produkt er i overensstemmelse med gældende CE-direktiv.



ADVARSEL! Høj strømstyrke.



**Miljømærkning.** Symbolet på produktet eller emballagen angiver, at dette produkt ikke må behandles som almindeligt husholdningsaffald. Produktet skal i stedet afleveres på en genbrugsstation, hvor de elektriske og elektroniske dele kan genvindes.

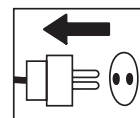


Ved at sørge for at dette produkt håndteres på en korrekt måde, kan du være med til at forhindre potentielt negative påvirkninger af miljø og mennesker, som ellers kan forekomme ved ukorrekt bortskaffelse af produktet.

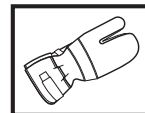
Du kan få yderligere oplysninger om genbrug af dette produkt ved at kontakte de lokale myndigheder, dit renoveringsselskab eller den butik, hvor produktet er købt.

## Symboler i brugsanvisningen:

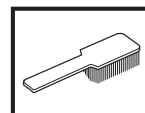
Kontrol og/eller vedligeholdelse skal udføres med motoren afbrudt og stikket trukket ud af stikkontakten.



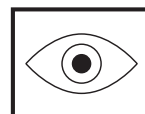
Brug altid godkendte beskyttelseshandsker.



Regelmæssig rengøring kræves.



Visuel kontrol.



Beskyttelsesbriller eller ansigtsværn skal bruges.



---

# INDHOLD

---

## Indhold

### SYMBOLFORKLARING

Symboler på maskinen: .....	16
Symboler i brugsanvisningen: .....	16

### INDHOLD

Indhold .....	17
---------------	----

### HVAD ER HVAD?

Hvad er hvad på kraftenheden? .....	18
-------------------------------------	----

### SIKKERHEDSINSTRUKTIONER

Forberedelser før brug af en ny kraftenhed .....	19
Personligt beskyttelsesudstyr .....	19
Maskinens sikkerhedsudstyr .....	20
Generelle sikkerhedsinstruktioner .....	21
Generelle arbejdsinstruktioner .....	21

### PRÆSENTATION

PP 440 HF .....	22
-----------------	----

### MONTERING

Montering/installation af udstyr .....	23
--	----

### INDSTILLINGER OG JUSTERINGER

Startmenu .....	24
Driftsmenu .....	24

### START OG STOP

Før start .....	25
Start .....	25
Stop .....	26
Efter endt arbejde .....	26

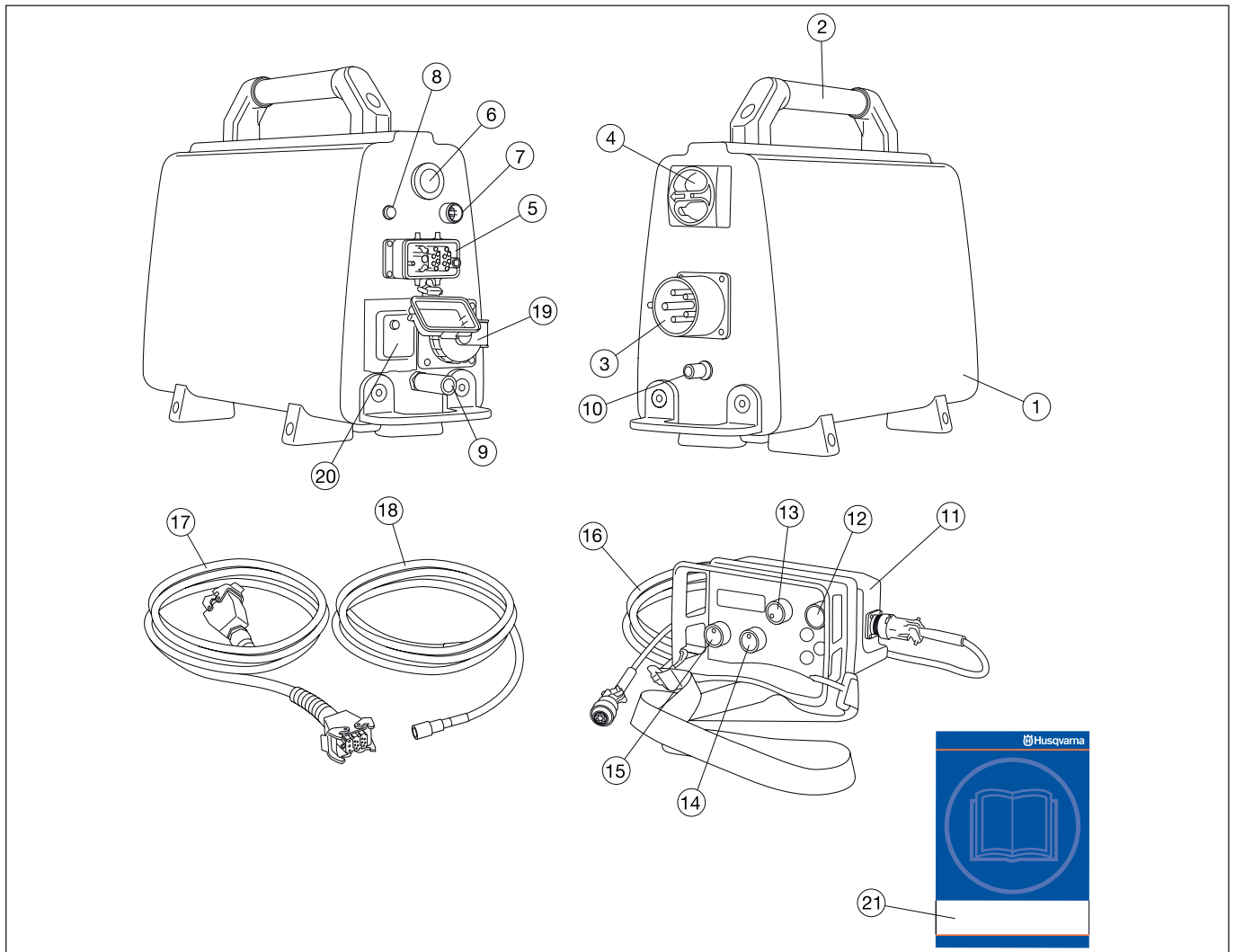
### VEDLIGEHOLDELSE

Service .....	27
Dagligt eftersyn .....	27

### TEKNISKE DATA

PP 440 HF .....	28
EF-overensstemmelseserklæring .....	29

# HVAD ER HVAD?



## Hvad er hvad på kraftenheden?

- |    |                      |    |  |
|----|----------------------|----|--|
| 1  | Kraftenhed           | 12 | Startknap                                |
| 2  | Håndtag              | 13 | Klingerotation og start af kølevand      |
| 3  | Elindtag             | 14 | Længdefremføring                         |
| 4  | Hovedkontakt         | 15 | Indføring                                |
| 5  | Ledningstilslutning  | 16 | Canbus-kabel                             |
| 6  | Nødstop              | 17 | Elkabel                                  |
| 7  | Canbus-port          | 18 | Vandslange                               |
| 8  | Strømindikator       | 19 | Enkeltfasestik - kun 5-ben-maskiner      |
| 9  | Vandtilslutning, ud  | 20 | Fejlstrømsafbryder - kun 5-bens-maskiner |
| 10 | Vandtilslutning, ind | 21 | Brugsanvisning                           |
| 11 | Fjernbetjening       |    |  |

# SIKKERHEDSINSTRUKTIONER

## Forberedelser før brug af en ny kraftenhed

- Læs brugsanvisningen omhyggeligt igennem og forstå indholdet, inden du bruger maskinen.
- Denne maskine må kun anvendes sammen med Husqvarna WS 440 HF. Al anden anvendelse er forbudt.
- Læs vejledningen, som følger med kraftenheden, før du begynder at anvende maskinen.
- Maskinen kan forårsage alvorlige personskader. Læs sikkerhedsinstruktionerne omhyggeligt igennem. Gør dig bekendt med, hvordan du skal anvende maskinen.

## Brug altid din sunde fornuft.

Det er umuligt at dække alle tænkelige situationer, du kan komme ud for. Vær altid forsigtig og brug din sunde fornuft. Undgå situationer, som du ikke mener, du er tilstrækkeligt kvalificeret til. Hvis du efter at have læst disse instruktioner stadig føler dig usikker hvad angår fremgangsmåde, skal du rådføre dig med en ekspert, før du fortsætter.

Tøv ikke med at kontakte din forhandler, hvis du har spørgsmål angående anvendelse af maskinen. Vi står gerne til disposition og giver dig råd, som kan hjælpe dig med at anvende din maskine på en bedre og mere sikker måde.

Lad din Husqvarna-forhandler efterse maskinen regelmæssigt og foretage nødvendige indstillinger og reparationer.

Al information og alle data i denne brugsanvisning gælder fra den dato, brugsanvisningen blev indleveret til tryk.



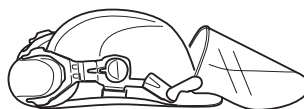
**ADVARSEL! Maskinens oprindelige udformning må under ingen omstændigheder ændres uden producentens tilladelse. Brug altid originaltilbehør. Ikke-autoriserede ændringer og/eller ikke-autoriseret tilbehør kan medføre alvorlige skader eller dødsfald for brugeren eller andre.**

## Personligt beskyttelsesudstyr

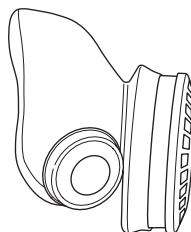


**ADVARSEL! Ved enhver anvendelse af maskinen skal der bruges godkendt personligt beskyttelsesudstyr. Det personlige beskyttelsesudstyr udelukker ikke risikoen for skader, men det mindsker effekten af en skade ved en ulykke. Bed din forhandler om hjælp ved valg af udstyr.**

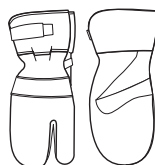
- Beskyttelseshjelm
- Høreværn
- Beskyttelsesbriller eller ansigtsværn



- Åndedrætsværn



- Kraftige gribesikre handsker.



- Tætsiddende, kraftigt og bekvemt tøj, som tillader fuld bevægelsesfrihed



- Støvler med stålsnude og skridsikre såler.



- Forbindingskasse skal altid findes i nærheden.



# SIKKERHEDSINSTRUKTIONER

## Maskinens sikkerhedsudstyr



I dette afsnit forklares mere om maskinens sikkerhedsdetaljer, hvilken funktion de har, samt hvordan kontrol og vedligeholdelse skal udføres for at sikre, at de fungerer. Se kapitel Hvad er hvad? for at se, hvor disse detaljer er placeret på maskinen.

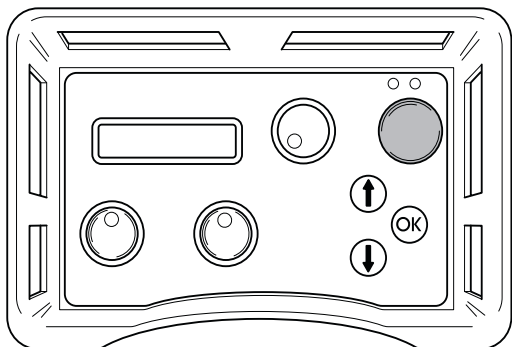


**ADVARSEL! Brug aldrig en maskine med defekt sikkerhedsudstyr. Maskinens sikkerhedsudstyr skal kontrolleres og vedligeholdes som beskrevet i dette afsnit. Klarer maskinen ikke alle kontrollerne, skal du kontakte et serviceværksted for at få den repareret.**

**VIGTIGT!** Al service og reparation af maskinen kræver specialuddannelse. Dette gælder særligt maskinens sikkerhedsudstyr. Hvis maskinen ikke klarer nogen af de nedennævnte kontroller, skal du kontakte dit serviceværksted. Ved at købe nogle af vores produkter kan du være sikker på at få en faglig korrekt reparation og service. Hvis maskinen er købt et sted, som ikke er en af vores serviceydende forhandlere, skal du spørge dem efter det nærmeste serviceværksted.

## Startknap

Startknappen skal trykkes ind og holde for at få klingens til at rotere. Formålet er at forhindre uønsket start af klingerotation.



## Kontrol af startknappen

- Drej knappen for klingerotation uden at trykke og holde startknappen.

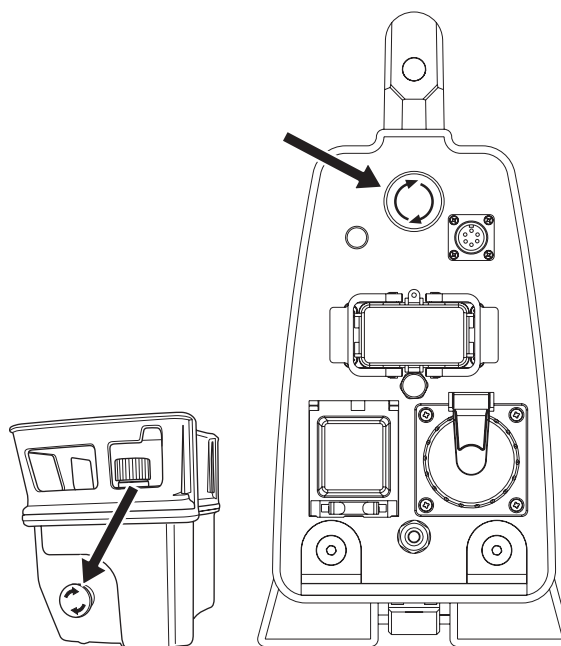
Klingerotation må ikke starte.

- Tryk på startknappen, hold den inde og drej knappen for klingerotation.

Nu skal klingens begynde at rotere.

## Nødstop og stopknap

Kraftenheden er udstyret med et nødstop, og fjernbetjeningen er udstyret med en stopknap. De anvendes til hurtigt at slukke for kraftenheden.

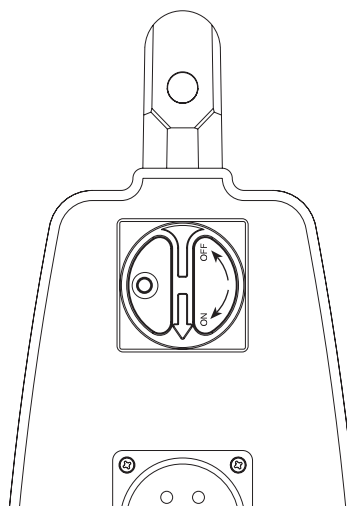


## Kontroller nødstop og stopknap

- Start klingerotationen.
- Skub på nødstoppen på kraftenheden og kontroller, at klingens holder op med at rotere. Kontroller stopknappen på fjernbetjeningen på samme måde.

## Hovedkontakt

Hovedkontakten anvendes til at slå kraftenhedens strømforsyning til og fra. Hovedkontakten skal være i "0"-position, når den indgående ledning tilsluttes.



## Kontrol af hovedstrømkontakten.

- Drej hovedkontakten til "0"-position.
- Prøv at starte sagen.  
Sagen må ikke starte.

# SIKKERHEDSINSTRUKTIONER

## Generelle sikkerhedsinstruktioner

Anvend ikke maskinen, før du har læst og forstået indholdet i denne Brugsanvisning.



**ADVARSEL! Der er altid risiko for stød ved brug af eldrevne maskiner. Undgå at anvende maskinen i dårligt vejr, og undgå kropskontakt med lynafledere og metalgenstande. Følg altid anvisningerne i brugsanvisningen for at undgå skader.**

- Brug aldrig maskinen, hvis du er træt, hvis du har drukket alkohol, eller hvis du tager medicin, som kan påvirke dit syn, dit overblik eller din kropskontrol.
- Brug personligt beskyttelsesudstyr. Se instruktionerne i afsnittet Personligt beskyttelsesudstyr.
- Bær aldrig maskinen ved at holde i ledningen, og træk aldrig stikket ud ved at trække i ledningen.
- Hold alle ledninger væk fra vand, olie og skarpe kanter. Sørg for, at ledningen ikke bliver klemmt i døre, hegn eller lignende. Det kan medføre, at disse genstande bliver strømførende.
- Kontrollér, at ledningerne er intakte og i god stand.
- Brug ikke maskinen, hvis en ledning er beskadiget, men indlever den til reparation hos et autoriseret serviceværksted.
- Maskinen skal tilsluttes et stik med jordforbindelse.
- Kontrollér, at netspændingen svarer til den, der står på skiltet, som sidder på maskinen.
- Sørg for, at alle dele er i funktionsdygtig stand, og at alle monterede dele er spændt ordentligt fast.
- Brug aldrig en maskine, som er behæftet med fejl. Følg vedligeholdelses-, kontrol- og serviceinstruktionerne i denne brugsanvisning. Visse vedligeholdelses- og serviceforanstaltninger må kun udføres af erfarne og kvalificerede specialister. Se instruktionerne i afsnittet Vedligeholdelse.
- Modificer aldrig sikkerhedsanordningerne. Kontrollér regelmæssigt, at de fungerer, som de skal. Maskinen må ikke anvendes, hvis sikkerhedsanordningerne er defekte eller ikke er monteret.
- Lad aldrig andre bruge maskinen, uden at du har sikret dig, at vedkommende har forstået indholdet i brugsanvisningen.
- Du kan blive distraheret af både mennesker og dyr, således at du mister kontrollen over maskinen. Vær derfor altid koncentreret og fokuseret på opgaven.
- Vær opmærksom på, at tøj, langt hår og smykker kan blive fanget af de bevægelige dele.
- Vær forsigtig ved løft. Du håndterer tunge dele, hvilket medfører klemningsfare og risiko for anden skade.

## Transport og opbevaring

- Afbryd altid kraftenheden og træk den elektriske ledning ud, før udstyret flyttes.
- Opbevar udstyret i et aflåseligt område, så den ikke er tilgængelig for børn og uvedkommende.

- Hvis der er risiko for frost, skal al vandkølevæske aftappes fra maskinen.
- Anvend de medfølgende bokse til opbevaring af udstyret.

## Generelle arbejdsinstruktioner

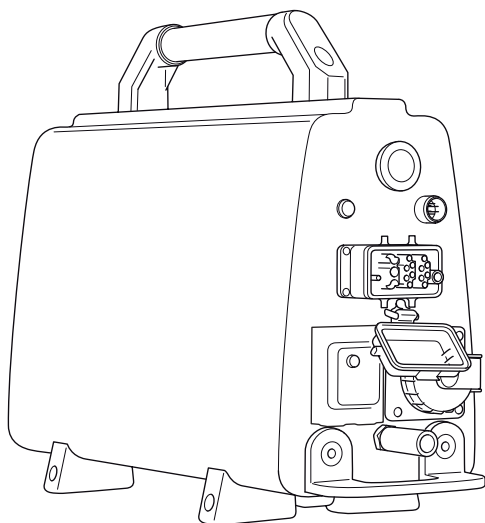


**ADVARSEL! Dette afsnit behandler grundlæggende sikkerhedsregler for arbejde med maskinen. Den givne information kan aldrig erstatte den kundskab, en faguddannet bruger har i form af uddannelse og praktisk erfaring. Når du kommer ud for en situation, som du er usikker på, skal du spørge en ekspert til råds. Henvend dig til en forhandler, til dit serviceværksted eller til en, der har erfaring med skæremaskiner. Undgå at udføre opgaver, som du ikke føler dig tilstrækkeligt kvalificeret til!**

- Alle operatører skal undervises i at bruge maskinen. Ejeren har ansvaret for, at operatøren får denne undervisning.
- Kontroller, at alle koblinger, tilslutninger og ledninger er hele, rene og uden skader.
- Kontroller, at alle ledninger og vandforsyningen er korrekt tilsluttet til maskinen, før du starter den.
- Sluk altid for kraftenheden og vent, til motoren er helt standset, før du trækker elledningen ud.
- Hvis der alligevel skulle opstå en nødsituation, skal du trykke på den røde nødstopknap på kraftenheden eller stopknappen på fjernbetjeningen.
- Kontrollér altid, hvor gasledningerne løber, og mærk området af. Det er altid farligt at save i nærheden af gasledninger. Sørg for, at der ikke opstår gnister ved savningen, idet disse udgør en eksplosionsfare. Vær derfor altid koncentreret og fokuseret på opgaven. Uopmærksomhed kan resultere i alvorlig personskade eller dødsfald.
- Kontrollér, at der ikke er trukket rørledninger eller elektriske kabler i kapområdet.
- Kontrollér, at elkabler i arbejdsområdet ikke er strømførende.
- Lad aldrig maskinen være uden opsyn, når motoren er i gang.
- Sav altid på en sådan måde, at du nemt kan aktivere nødstoppet.
- Sørg altid for, at der er en person i nærheden, når du bruger maskinen, så du kan tilkalde hjælp, hvis der skulle indtræffe en ulykke.
- Undgå anvendelse i dårligt vejr. F.eks. i tæt tåge, regn, hård vind og kraftig kulde osv. At arbejde i dårligt vejr er trættende og kan skabe farlige situationer, f.eks. glat underlag.
- Sørg for at arbejdsområdet er tilstrækkeligt oplyst for at skabe et sikkert arbejdsmiljø.
- Sørg altid for, at du har en sikker og stabil arbejdsposition.
- Vær forsigtig ved løft. Du håndterer tunge dele, hvilket medfører klemningsfare og risiko for anden skade.

# PRÆSENTATION

## PP 440 HF



Vi håber, at du vil blive tilfreds med din maskine, og at den bliver din ledsager i lang tid fremover. Husk, at denne brugsanvisning er et værdifuldt dokument. Ved at følge brugsanvisningen (brug, service, vedligeholdelse osv.) kan du forlænge maskinens levetid væsentligt og endda forøge dens værdi ved videresalg. Hvis du sælger din maskine, skal du huske at overdrage brugsanvisningen til den nye ejer.

Når du køber vores produkter, får du samtidig adgang til professionel hjælp med reparationer og service. Hvis maskinen er købt et sted, som ikke er autoriseret forhandler af vores produkter, skal du spørge dem efter nærmeste serviceværksted.

Husqvarna Construction Products arbejder hele tiden på at forbedre produkternes konstruktion. Husqvarna forbeholder sig derfor ret til at ændre i konstruktionen uden forudgående varsel og uden yderligere forpligtelser.

### Generelt

- PP 440 er en kraftenhed, som er specielt udviklet til anvendelse med den elektriske vægsav WS 440 HF.
- Den har en kompakt konstruktion og vejer kun 18 kg.
- Anvend 32 A til et 400 V-system for fuld kraft.
- Kraftenheden forbindes med saven med en enkelt strømledning.
- Udstyret med en 230 V strømudgang og et stik til Canbus-kabel.
- Udstyret med en elektrisk vandventil, som styres fra fjernbetjeningen.
- Gennem fjernbetjeningen modtager brugeren oplysninger om udgangseffekt og kan måle tiden og andre forhold omkring savningen. Fjernbetjeningen muliggør også fri bevægelse omkring arbejdsstedet.

### PP 440 HF leveres med følgende udstyr:

- 1 stk. kraftenhed
- 1 stk. fjernbetjening
- 1 stk. elledning
- 1 stk. Canbus-kabel
- 1 stk. vandslange
- Transportbokse til praktisk transport.

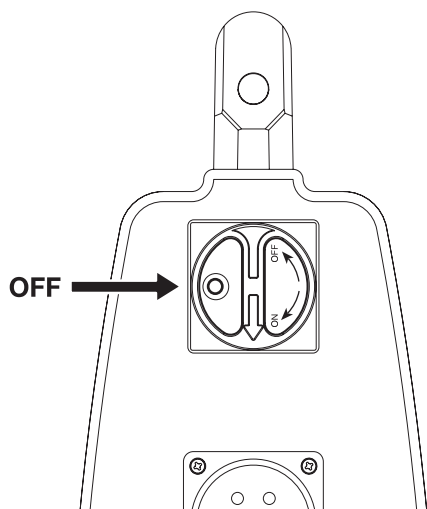


# MONTERING

## Montering/installation af udstyr

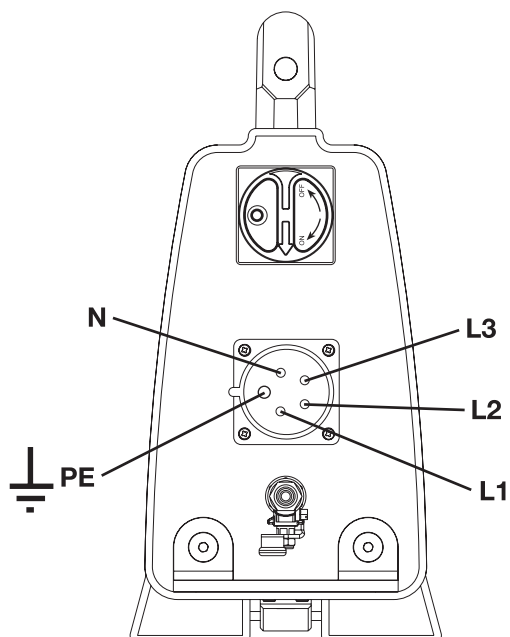
Når maskinen er transporteret til det sted, hvor den skal bruges, skal den tilsluttes:

- Drej hovedkontakten til "0"-position.



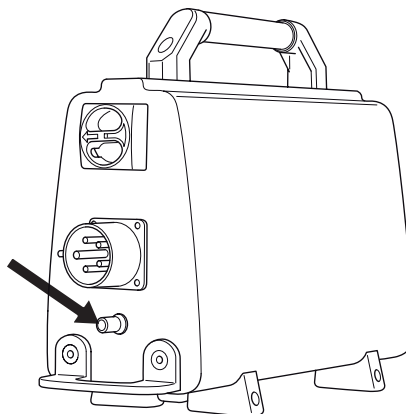
- Tilslut det indgående elkabel (380-480 V, 32 A Europa-stik). Kraftenheder, som er udstyret med enkeltfaset stik (230 V) skal også have en neutral leder.

For at kunne anvende fuld effekt skal kraftenheden tilsluttes en 32 A-sikring. Med en 16 A- eller 25 A-sikring er udgangseffekten lavere, så sikringen ikke overbelastes. Dette vælges ved start af kraftenheden.

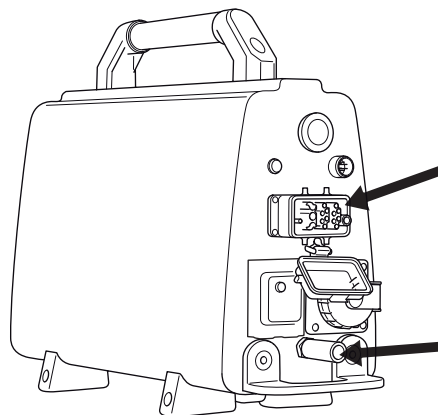


- Slut vandslangen til den indgående vandtilslutning.

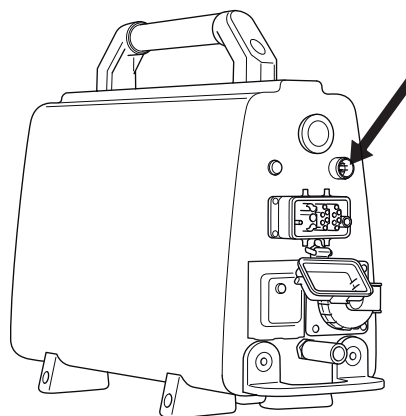
Kraftenheden er udstyret med en elektrisk vandventil, som er lukket, når kraftenheden er aktiveret. Når kraftenheden er uden elektricitet, er ventilen åben, så vandkølevæske kan aftappes, hvis der skulle være risiko for frost.



- Fjern elforsyningsledningen og vandslangen fra kraftenheden til savenheden.



- Tilslut fjernbetjeningen med det tilhørende canbuskabel. Skru kabelkontakten fast med hånden.



# INDSTILLINGER OG JUSTERINGER

## Startmenu

Startmenuen vises, hver gang strømmen til kraftenheden slås til. I denne menu skal brugeren vælge sikringen.

Fjernbetjeningens display viser "VAELG SIKRING".

Hvis den aktuelle sikring er på 32 A, skal du bekræfte dette ved at trykke på membrantasten "OK". Hvis der ikke er nogen 32 A-sikring til rådighed, kan du vælge 25 eller 16 A ved at trykke på pil ned. Displayet viser nu "VAELG SIKRING" 25 A eller 16 A. Tryk på OK for at bekræfte valget.

Displayet viser nu "Husqvarna PP-440 HF TRYK START".

## Driftsmenu

Så længe der er spænding på kraftenheden, men klingen ikke roterer, viser displayet "Husqvarna PP-440 HF TRYK START".

Før start skal alle kontrolanordninger være i nul-position. Hvis dette ikke er tilfældet, vil en meddelelse i displayet anmode om dette, når der trykkes på startknappen. "SLUK LAENGDEFREMFOR." eller "SLUK INDFÖRING" or "SLUK KLINGE".

Når klingerotation bliver startet, vises "XX RPM/ B.YY mm ZZ% RPM", hvor XX står for antal omdrejninger, B står for klinge, YY står for den anbefalede klingestørrelse, og ZZ står for udgangseffekt i procent af maksimal udgangseffekt.

Ved navigation med piletasterne kan følgende indstillinger anvendes:

- Kølevand
- Select language
- Id kraftenhed
- Tidtagning
- Total maskintid
- Rotationsretning

## Kølevand

Åbn eller luk for kølevandet ved at trykke OK.

## Select language

Via denne undermenu kan du vælge det sprog, der skal bruges i displayet.

Skift op og ned med piletasterne, indtil det ønskede sprog vises. Bekræft ved at trykke på "OK".

## Id kraftenhed

Displayet viser kraftenhedens identifikationsnummer.

## Tidtagning

Funktionen anvendes til at måle, hvor lang tid et arbejde tager. Tidtagningen regnes fra det tidspunkt, hvor saven begynder at arbejde.

Vælg:

- TIL for at aktivere.
- FRA for at afbryde.
- NULSTIL TIDTAGNING for at nulstille.

Rul med piletasterne og bekræft med "OK".

## Total maskintid

Her vises den samlede driftstid for kraftenheden. Tiden vises i timer og minutter (ttt:mm)

## Rotationsretning

Her kan du indstille klingens rotationsretning. Vælg standard eller modsat ved at trykke "OK".

# START OG STOP

## Før start



Før du starter saven, skal du kontrollere at:

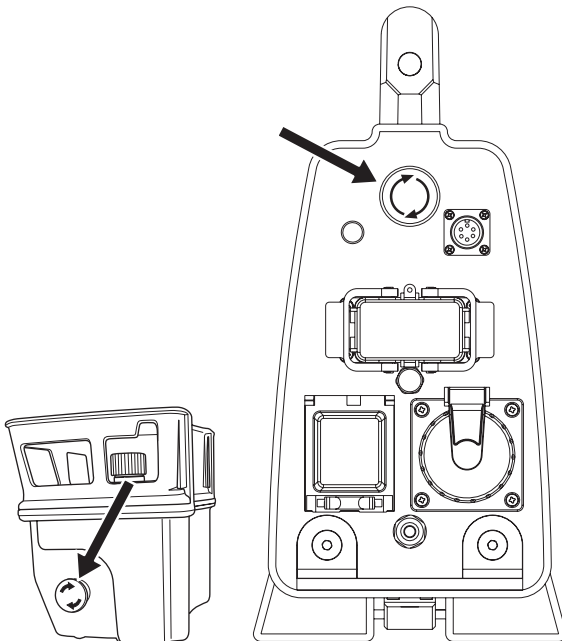
- de indgående elkabler er sluttet til en sikring på mindst 16 A.
- Strømledningen er tilsluttet til savenheden.
- du har valgt en sikring med 32 A, 25 A eller 16 A.
- Alle kontrolanordninger på fjernbetjeningen står i nul-position. Hvis dette ikke er tilfældet, vil en meddelelse i displayet anmode om dette, når der trykkes på startknappen.
- Indhegn området, der skal saves i, så uvedkommende ikke kan komme til skade eller forstyrre operatøren.

**VIGTIGT!** En højere hastighed end den anbefalede kan medføre såvel personskader som skader på materiel.

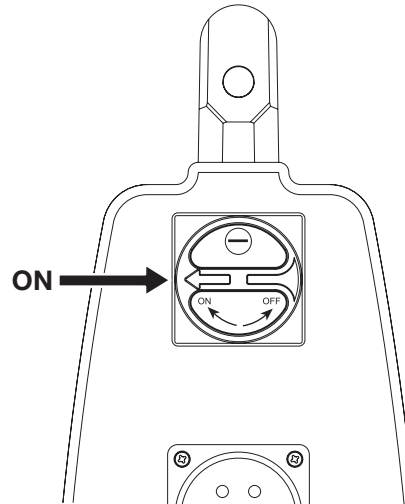
## Start



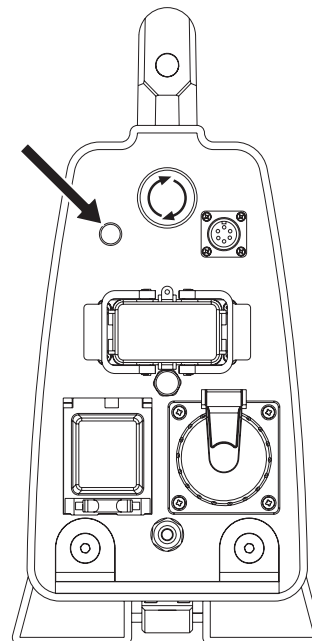
- Kontroller, at nødstopknappen på kraftenheden og stopknappen på fjernbetjeningen ikke er trykket ind ved at dreje dem med uret.



- Drej hovedkontakten til "1"-position.



- Kraftenheden aktiveres, og dette vises med tændt indikatorlys.



Kraftenhedens vandventil er nu lukket. Ventilen åbner igen, når klingens rotation begynder.

- Fjernbetjeningens display viser "VAELG SIKRING".  
Hvis den aktuelle sikring er på 32 A, skal du bekræfte dette ved at trykke på membrantasten "OK".
- Hvis der ikke er nogen 32 A-sikring til rådighed, kan du vælge 25 eller 16 A ved at trykke på pil ned. Displayet viser nu "VAELG SIKRING" 25 A eller 16 A.

Med en 25 A-sikring kan du anvende ca. 70 % af maksimal udgangseffekt. Med en 16 A-ventil kan du anvende ca. 50 % af maksimal udgangseffekt. Formålet med denne funktion er at bevare højest mulig udgangseffekt uden at overbelaste sikringen.

Udgangseffekt i procent vises på displayet under savning.

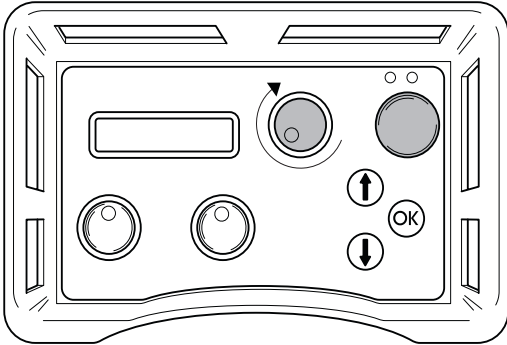
- Tryk på OK for at bekræfte valget.
- Displayet viser nu "Husqvarna PP-440 HF TRYK START".

# START OG STOP

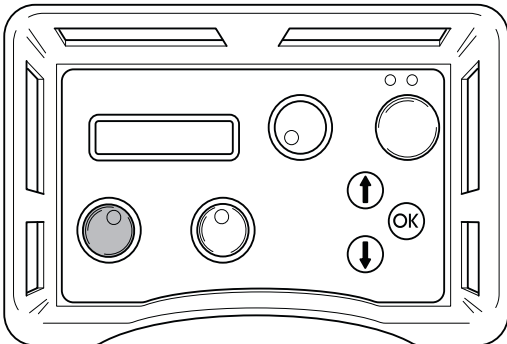
- På savenheden WS 440 HF kan bladets rotationsretning indstilles.

Tryk på "pil op" på fjernbetjeningens membrantast for at vælge retningen. Displayet viser "KLINGEROTATION? STANDARD" eller "KLINGEROTATION? MODSAT". Du ændrer det aktuelle valg ved at trykke "OK". Dette må kun gøres, når klingens ikke bevæger sig.

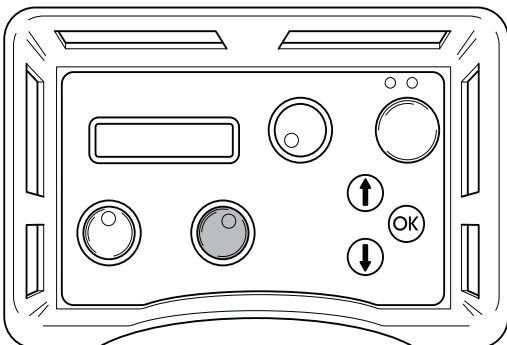
- Start klingerotation ved at trykke på den grønne startknap og holde den inde, mens du drejer kontrolknappen for rotationsretning med uret. Når klingens er begyndt at rotere, kan du slippe startknappen. Drej kontrolknappen til den ønskede position. Antal omdrejninger vises på displayet.



- For flere oplysninger om klingerotation og passende klinger til forskellige omdrejningshastigheder: se tabellen i de tekniske specifikationer.
- Vandkøling starter automatisk, når klingens begynder at rotere. Vandstrømmen indstilles med kugleventilen ved den indgående vandtilslutning på kraftenheden.
- Start indføringen ved at dreje indføringsknappen på fjernbetjeningen i den ønskede retning.



- Start savnehedens fremføring ved at dreje fremføringsknappen i den ønskede retning.

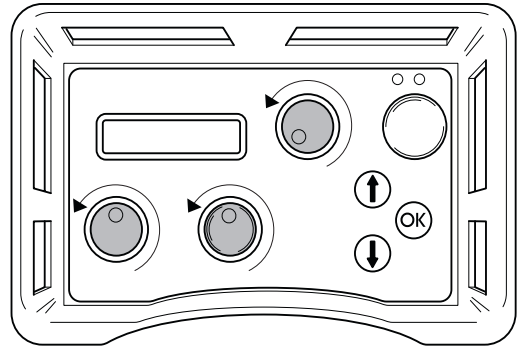


- Gennemlæs den manual, der leveres med vægsaven, for yderligere vejledning i saveteknik.

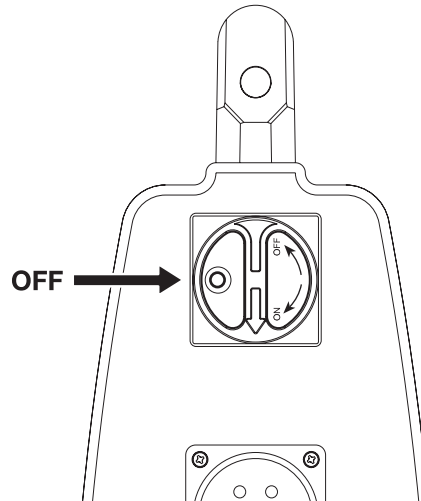
## Stop



- Du stopper klingerotation ved at dreje klingerotationsknappen mod uret tilbage til nul-position. Drej også kanpperne for skæredybde og fremføring tilbage til deres nul-positioner.



- Drej hovedkontakten på kraftenheden til "0"-position.

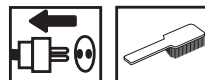


## Efter endt arbejde

### Afmontering af udstyr

- Frakobl den indgående strømledning og den indgående vandslange.
- Frakobl strømledningen og vandslangen mellem kraftenheden og savenheden.
- Hvis der er risiko for frost, skal al vandkølevæske aftappes fra maskinen.

### Rengøring



Hold stikkene og deres ben rene. Rengør med en klud eller børste.

Brug ikke en højtryksrenser til at rengøre kraftenheden.

# VEDLIGEHOLDELSE

## Service



**VIGTIGT!** Alle former for reparationer må kun udføres af en autoriseret reparatør. Dette skal sikre, at operatørerne ikke udsættes for store risici.

Efter 100 timers drift vil meddelelsen "Time for servicing" (tid til eftersyn) blive vist. Hele udstyret skal derefter bringes til en autoriseret Husqvarna-forhandler til eftersyn.

## Fejlmeddelelser

I tilfælde af defekter vil displayet vise en fejlmeddelelse. Følg anvisningerne eller kontakt en autoriseret forhandler.

Fejlmeddelelse	Årsag	Foranstaltning
MOTOR OVEROPHEDET	Manglende eller utilstrækkelig vandkøling til savmotoren.	Kontroller, at der flyder vandkølevæske til savmotoren, og at det er maks. 25 °C og mindst 3,5 l/min.
KRAFT OVEROPHEDET	Manglende eller utilstrækkelig vandkøling til kraftenheden.	Kontroller, at der flyder vandkølevæske til kraftenheden, og at det er maks. 25 °C og mindst 3,5 l/min.
LAV SPÆNDING	Lav spændingsforsyning til kraftenheden.	Kontroller spændingen under drift. Kontroller, at alle tre faser findes. Kontroller, at indgående ledninger har tilstrækkeligt tværsnitareal.
HØJ SPÆNDING	Høj spænding til kraftenheden.	Kontroller spændingen under drift. Denne meddelelse vises især, når der anvendes en generator som strømkilde.
OVERSTRØM	Overstrøm til savmotoren	Kontroller, at strømledningen er samlet korrekt, og at den ikke er beskadiget. Meddelelsen kan forekomme i tilfælde af dårlig forbindelse.
H SENSOR FREMF.	Fejl på HAL-sensorkort for fremføring	Bring udstyret til et autoriseret serviceværksted.
H SENSOR DYBDE	Fejl på HAL-sensorkort for skæredybde	Bring udstyret til et autoriseret serviceværksted.
EJ FORB. TJEK CAN-LEDNING	Ingen forbindelse mellem strømenhed og fjernbetjening	Udskift Canbus-ledningen.

## Dagligt eftersyn



Kontrollér rutinemæssigt:

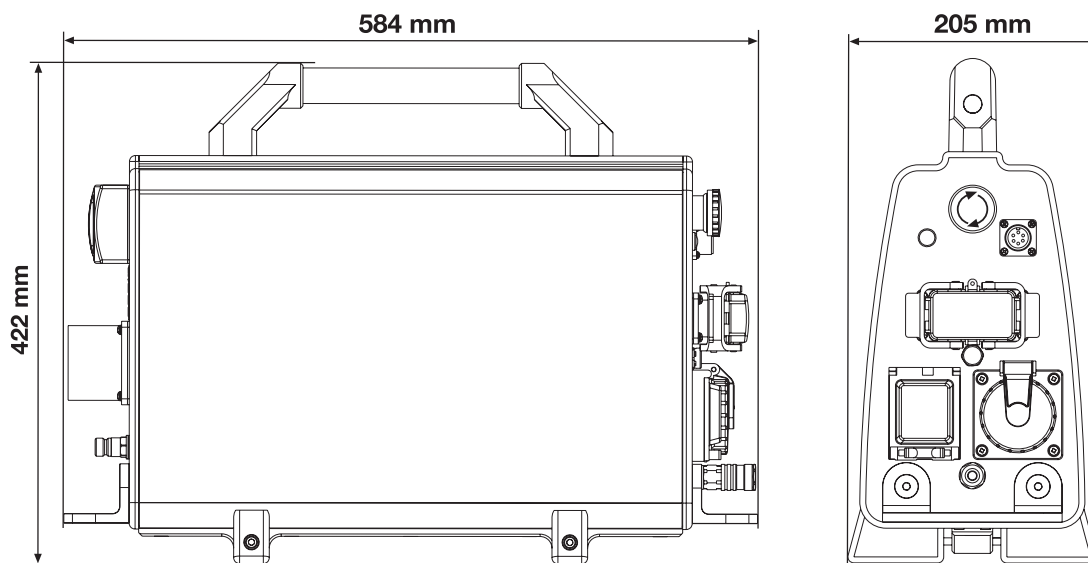
- Forekomst af usædvanlige lyde.
- Hold stikkene og deres ben rene. Rengør med en klud eller børste.
- Brug ikke en højtryksrenser til at rengøre kraftenheden.

# TEKNISKE DATA

## PP 440 HF

Maks. udgangseffekt, kW	15
Mærkestrøm, A	32
Indgangsspænding, V	380-480 V, 50-60 Hz
Udgangsspænding, V	340 V, 0-500 Hz
Sek. udgangsspænding, V	24 V, 0-1500 Hz
Elektrisk tilslutning	3P+PE (4-pin) / 3P+N+PE (5-pin)
1x230V enfaset udgang	Kun 5-bens-maskiner
Vægt, kg	18
Maks. kølevandstemperatur ved 3,5 l/min, °C	25
Maks. kølevandstryk, bar	7

## Mål



## Klinge

### Maks. periferihastighed, m/s

	600 mm	700 mm	800 mm*	900 mm	1000 mm*	1200 mm*
600 o/min	19	22	25	28	31	38
700 o/min	22	26	29	33	37	44
800 o/min	25	29	33	38	42	50
900 o/min	28	33	38	42	47	57
1000 o/min	31	37	42	47	52	63
1100 o/min	35	40	46	52	58	69
1200 o/min	38	44	50	57	63	75

\*Anbefalet klingediameter

---

# TEKNISKE DATA

---

## EF-overensstemmelseserklæring

**Husqvarna Construction Products**, SE-433 81 Göteborg, Sverige, tlf.: +46-31-949000, erklærer hermed og påtager sig det fulde ansvar for, at kraftenheden **Husqvarna WS 440 HF** fra 2008 årgangsserienummer og fremad (året er angivet i klartekst på typeskiltet plus et efterfølgende serienummer) er i overensstemmelse med forskrifterne i RÅDETS DIREKTIVER:

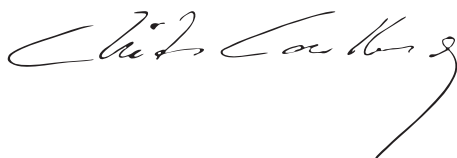
- af den 22. juni 1998 "angående maskiner" **98/37/EF**, bilag IIA.
- af den 15. december 2004 "angående elektromagnetisk kompatibilitet" **2004/108/EØF**.
- af den 12. december 2006 "om elektrisk materiel" **2006/95/EC**.

Følgende standarder er opfyldt:

SS-EN 60204-1, EN 61000-6-2:2005, EN 61000-6-4:2001.

Den leverede kraftenhed er i overensstemmelse med det produkt, der er godkendt i henhold til EF-typegodkendelsen.

Göteborg, den 5. januar 2008



Christer Carlberg

Adm. direktør



[www.husqvarnacp.com](http://www.husqvarnacp.com)

1151108-10



2008-02-20