

Käsitsemisõpetus

K960 Chain

Loe käsitsemisõpetus põhjalikult läbi, et kõik eeskirjad oleksid täiesti arusaadavad, enne kui seadet kasutama hakkad.



Estonian

SÜMBOLITE TÄHENDUS

Sümbolid seadmel:

ETTEVAATUST! Vääral või hooletul kasutamisel võib seade olla ohtlik, põhjustada raskeid vigastusi või kasutaja ja teiste inimeste surma.

Loe käsitlemisõpetus põhjalikult läbi, et kõik eeskirjad oleksid täiesti arusaadavad, enne kui seadet kasutama hakkad.

Kasuta alati:

- Kaitsekiiver
- Kõrvaklapid
- Kaitseprillid või näokaitse
- Hingamiskaitse

Seade vastab EL kehtivatele direktiividele.

ETTEVAATUST! Lõikamisel tekib tolm, mis võib sissehingamisel tekitada kahjustusi. Kasutage heaks kiidetud hingamiskaitset. Vältige bensiiniauru ja heitgaaside sissehingamist. Hoolditsege, et õhutus oleks korralik.

ETTEVAATUST! Tagasilöögid võivad olla äkilised, kiired ja ohtlikud ning võivad põhjustada eluohtlikke vigastusi. Enne seadme kasutamist lugege kasutusjuhend läbi ja mõistke selle sisu.

ETTEVAATUST! Ketaslõikurist tulevad lõikamisel sädemed, mis võivad süüdata põlema kergesti süttivaid aineid, nagu bensiin, puit, kuiv rohi jmt.

Ümbritsevasse keskkonda leviv müra vastavalt Euroopa Ühenduse direktiivile. Andmed seadme emissiooni kohta on toodud peatükis Tehnilised andmed ja etiketil.



Sümbolid käsitlemisõpetuses:

Enne kui hakkad kontrollima või hooldama, lülita mootor välja, lükates lüliti asendisse STOP.

Tööasend

Seiskamine, tagasitõmbevedru tööasendis.

Seiskamine, fikseeritud asendis.

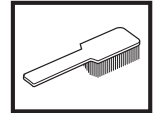
Kasuta alati heakskiidetud kaitsekindaid.

Korrapärane puhastus vajalik.

Visuaalne kontroll.

Kanna kaitseprille või näokaitset.

Ülejäänud seadmel toodud sümbolid/ tähised vastavad erinevates riikides kehtivatele sertifitseerimisnõuetele.



Sisukord

SÜMBOLITE TÄHENDUS

Sümbolid seadmel: 2

Sümbolid käsitsemisõpetuses: 2

SISUKORD

Sisukord 3

MIS ON MIS?

Teemantkettsae osad. 4

OHUTUSEESKIRJAD

Enne uue teemantkettsae kasutamist 5

Isiklik ohutusvarustus 5

Üldised ohutuseeskirjad 6

Seadme ohutusvarustus 7

Seadme ohutusvarustuse kontroll ja hooldus 8

Üldised tööeeskirjad 9

KOOSTAMINE

Keti pingutamine 13

Keti ja juhtketta vahetamine. 14

Juhtplaadi mutri pingutamine 15

KÜTUSE KÄSITSEMINE

Küttesegu 16

Tankimine 16

KÄIVITAMINE JA SEISKAMINE

Enne käivitamist 17

Käivitamine 17

HOOLDUS

Karburaator 18

Kütusefilter 18

Õhufilter 18

Käiviti 19

Süüteküünlad 20

Jahutussüsteem 20

Summuti 21

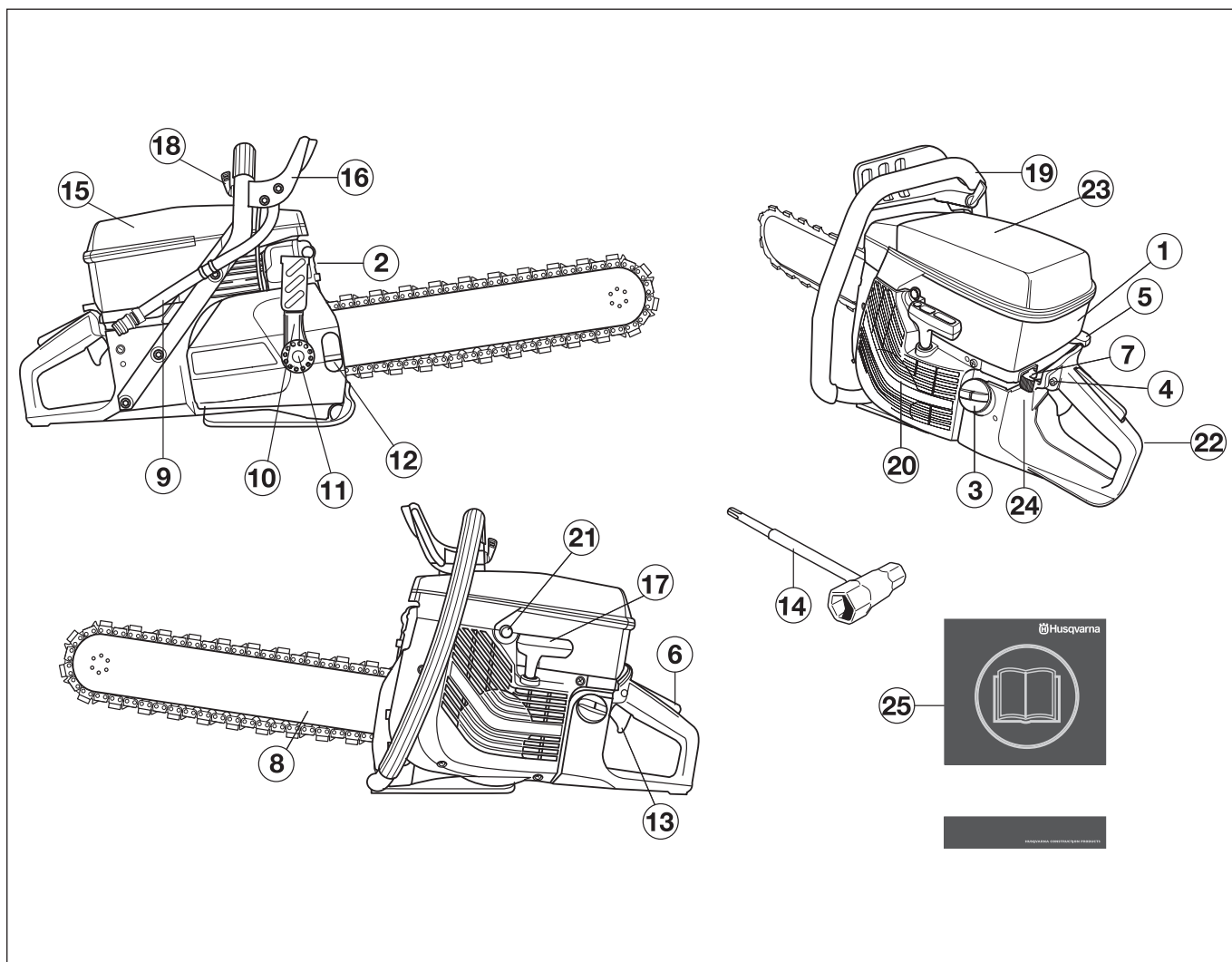
Üldised hooldamisjuhised. 21

TEHNILISED ANDMED

Lõikeosa 22

EÜ kinnitus vastavusest 23

MIS ON MIS?



Teemantkettsae osad.

- | | |
|--------------------------|-------------------------|
| 1 Silindri kate | 14 Kombivõti |
| 2 Summuti | 15 Õhufiltri kate |
| 3 Kütusepaak | 16 Käekaitse. |
| 4 Käivitusgaasipäästik | 17 Käiviti käepide |
| 5 Rõhuklapp | 18 Veekraan |
| 6 Gaasihoovastiku sulgur | 19 Esikäepide |
| 7 Seiskamislüliti | 20 Käiviti |
| 8 Juhtplaat ja kett | 21 Dekompressiooniklapp |
| 9 Veeliitmik | 22 Tagumine käepide |
| 10 Ketipinguti | 23 Hoiatustähis |
| 11 Saelati mutter | 24 Tüübisilt |
| 12 Survekrugi | 25 Käsitsemisõpetus |
| 13 Gaasihoovastik | |

OHUTUSEESKIRJAD

Enne uue teemantkettsae kasutamist

- Loe käsitemisõpetus hoolikalt läbi.
- Kontrollige, kas teemantkett on õigesti paigaldatud ja reguleeritud, vt ptk "Paigaldamine".
- Käivitage mootor ja kontrollige karburaatori seadistust, vt ptk "Hooldamine", osa "Karburaator". Kui karburaator on õigesti seadistatud, püsib teemantkett tühikäigu ajal paigal. Tühikäigu reguleerimist kirjeldatakse kasutusjuhendis. Õige kiiruse reguleerimisel järgige neid juhiseid. Ärge kasutage teemantkettsaagi, kui tühikäigukiirus ei ole õigesti reguleeritud!
- Laske Husqvarna edasimüüjal regulaarselt oma saagi kontrollida ning teha hädavajalikke seadistusi ja remonti.



ETTEVAATUST! Seadme algset ehitust ei tohi muuta ilma tootja loata. Kasutage ainult originaalosi. Kooskõlastuseta muudatused ja mitteoriginaalosalad võivad põhjustada ohtlikke kahjustusi nii kasutajale endale kui juuresviibijaile.



ETTEVAATUST! Lõikamis-, lihvimis-, puurimis- ja poleerimistöödel võib tekkida tolmu või gaase, mis sisaldavad kahjulikke kemikaale. Tehke kindlaks, milliste materjalidega te töötate ja kasutage vastavalt sellele sobivat hingamisteede kaitset või kaitsemaski.



ETTEVAATUST! Teemantkettsaag on ohtlik tööriist, kui seda kasutatakse hooletult või valesti ning võib põhjustada tõsiseid, isegi eluohtlikke vigastusi. Väga tähtis on lugeda ning mõista selle kasutusjuhendi sisu.



ETTEVAATUST! Selle seadme süütesüsteem tekitab töötamisel elektromagnetvälja. See väli võib mõningatel juhtudel häirida südamestimulaatori tööd. Et vähendada tõsise ja saatusliku kahjustuse tekkimise ohtu, soovime südamestimulaatori kasutajatel enne selle seadmega töötamist pidada nõu arstiga.

Husqvarna Construction Products püüab pidevalt toodete konstruktsiooni paremaks muuta. Husqvarna jätab endale õiguse muuta seadmete konstruktsiooni ilma sellest ette teatamata.

Kõik selles kasutamishendis toodud andmed ja teave on kehtiv trükkitoimetamise kuupäeva seisuga.

Isiklik ohutusvarustus

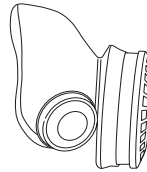


ETTEVAATUST! Seadmega töötamisel tuleb kasutada ettenähtud isiklikku kaitsevarustust. Isiklik kaitsevarustus ei välista õnnetusi, kuid vähendab vigastuse astet. Palu seadme müüjalt abi sobiva varustuse valimisel.

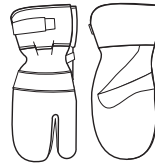
- Kaitsekiiver
- Kõrvaklapid
- Kaitseprillid või näokaitse



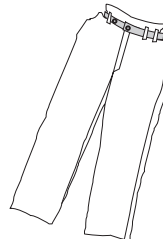
- Hingamiskaitse



- Tugevad kindad, millega on kerge esemeid haarata.



- Hästiistuv vastupidav rõivastus, mis on mugav ja avar.



- Kasutage löigatavale materjalile vastavat jalakaitset.
- Teraskaitsega mittelibisevad kaitsepaad.



- Kanna hoolt, et esmaabivaru oleks alati käepärast.



OHUTUSEESKIRJAD

Üldised ohutuseeskirjad

TÄHTIS! Sae kasutamine on keelatud, kui te ei ole kasutusjuhendit läbi lugenud ja selle sisu mõistnud. Peatükis "Sae turvaelementide kontroll, hooldus ja teenindus" kirjeldatud töid võivad läbi viia vaid kvalifitseeritud töötajad.

Tööplatsi ohutus

- Hoia tööplats puhas ja hästi valgustatud. Õnnetused kipuvad juhtuma laokil asjade ja halva valguse korral.
- Ärge kasutage seadet siseruumides. Olge ettevaatlik – heitgaaside sissehingamine on ohtlik.
- Välti kasutamist halbade ilmastikuolude korral. Halbadeks ilmastikuoludeks on tihe udu, tugev tuul, tugev pakane jmt. Halva ilmaga töötamine väsitab ja sellega kaasneb muid ohte, nagu libe maapind.
- Ärge kunagi alustage tööd enne, kui tööala pole vaba ja jalgealne kindel. Vaadake ringi, et poleks takistusi ees, kui tuleb vajadus ootamatult liikuda. Veenduge, et töötamise ajal midagi alla ei kuku. Olge eriti ettevaatlik, kui teil tuleb töötada kaldpinnal.
- Kontrollige, et seal, kus te ketaslõikuriga töötate, poleks elektrijuhtmeid või –liine.
- Vaata ringi:
 - Tee kindlaks, et tööpiirkonnas ei oleks inimesi, loomi ega midagi muud, mis võiks häirida sinu kontrolli seadme üle.
 - Veenduge, et mitte midagi ülalnimetatust ei puutu kokku teemantketiga.



ETTEVAATUST! Kasutage seadet ainult hea õhutusega kohas. Hoolimatu suhtumine võib põhjustada ohtliku kahjustuse või surma.



ETTEVAATUST! Ohutu kaugus ketassaest on 15 meetrit. Teie vastutate, et tööpiirkonnas ei viibi loomi ega pealtvaatajaid. Ärge alustage tööd ketassaega enne, kui tööala on tühi ning seisate tugeval pinnal.

Isiklik ohutus

- Kanna isiklikku ohutusvarustust. Juhised on toodud alajaotuses Isiklik ohutusvarustus.
- Ära kunagi tööta seadmega, kui oled väsinud, alkoholi tarvitanud või kui oled saanud ravimit, mis mõjub su nägemisele, otsustus- või keskendumisvõimele.
- Ära luba kellelgi seadet kasutada enne, kui oled kindel, et ta on kasutamissoptuse sisust aru saanud.
- Kanna vastavaid rõivaid. Ära kanna liigselt avaraid riideid või ehteid. Jälgi, et juuksed, riided või kindad ei satuks liikuvate osade lähedusse. Avarad riided, pikad ehted või juuksed võivad liikuvate osade külge kinni jääda.
- Kui mootor töötab, jääge ketist ohutusse kaugusesse.
- Jälgi alati, et sul oleks kindel ja püsiv jalgealne.



ETTEVAATUST! Tugeva vibratsiooniga töötamine võib põhjustada vereringe- või närvikahjustusi, eriti neil, kel on vereringehäireid. Pöördu arsti poole, kui ilmneb nähte, mis võivad olla vibratsioonist põhjustatud. Sellisteks nähtudeks on näiteks muudatused nahas või nahavärvis, surin, nõelatorked. Kui sõrmed, käelabad ja randmed jäävad tuimaks, tundetuks, nõrgaks, hakkavad surisema, tundub nõelatorkeid või nahal ilmneb värvimuudatusi, pöördu arsti poole.

Kasutamine ja hooldus

- Saag on mõeldud lõikama kõva materjali, nagu telliskivid. Pehmeid materjale saagides suureneb tagasilöögioht. Juhised on toodud alajaotuses Kuidas vältida tagasiviskumist.
- Ära kasuta vigastatud seadet. Kontrolli ja hoolda seadet korrapäraselt, nagu käsitlemisõpetuses nõutud. Teatud hooldust tohib teha ainult vastava väljaõppe saanud spetsialist. Juhised on toodud alajaotuses Hooldus.
- Ära kunagi kasuta seadet, mille ehitust on muudetud.
- Ärge nihutage töötava lõikeosaga seadet.



ETTEVAATUST! Ärge käivitage saagi, mille juhtplaat ja kett ei ole seadmele täielikult paigaldatud.

Transport ja hoiustamine

- Hoidke seadet suletud ruumis, lastele ning kõrvalistele isikutele kättesaamatus kohas.
- Seadme hoiustamisel eemaldage sae kett.
- Kontrollige, et uus saag ei ole transpordi ja hoiustamise käigus viga saanud.

OHUTUSEESKIRJAD

Ohutusnõuded kütuse käsitlemisel

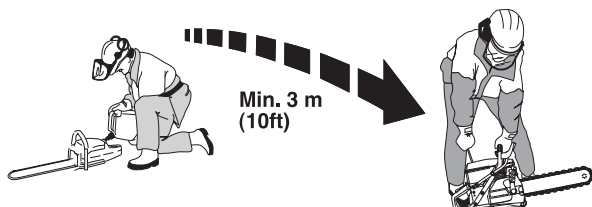


(Kütuse lisamine/Segamine/Hoidmine)



ETTEVAATUST! Ole ettevaatlik kütuse käsitlemisel. Välti tule-, plahvatus- ja sissehingamisohu.

- Ärge kalla seadmesse kütust, kui mootor pole välja lülitatud.
- Hoolitse selle eest, et kütuse segamisel (bensiin kahetaktiõliga) ja tankimisel oleks ventilatsioon hea.
- Enne käivitamist vii seade vähemalt 3 meetri kaugusele kütuse lisamise paigast.



- Ära käivita seadet:
 - Kui kütust on sattunud seadmele. Pühi see ära ja lase jäägil ära aurustuda.
 - Kui kütust on sattunud Su kehale või riietele, vaheta riided. Pese puhtaks kehaosad, kuhu on sattunud kütust. Pese vee ja seebiga.
 - Kui seadmest pihkub kütust. Kontrolli korrapäraselt, et kütust ei lekiks kütusepaagi korgi vahelt või voolikust.
- Ära hoi seadet ega kütust seal, kus pihkumise korral kütuseaurud võivad kokku puutuda sädemete või lahtise tulega, näit. masinate, elektrimootorite, releede, lülitite, soojaveekatelde jt. seadmete läheduses.
- Hoi kütust selleks ettenähtud nõus.
- Lase kütuse- ja õlipaak täiesti tühjaks, enne kui jätad seadme pikaks ajaks seisma. Palu lähimast bensiinijaamast abi sobiva paiga leidmisel vana kütuse ja õli jaoks.
- Kasutage Husqvarnai kütuseanumat, millel on ülevoolukaitse.



ETTEVAATUST! Jälgige, et ei tekiks süttimis- või plahvatusohu ega ei hingataks kahjulikke aerusid sisse. Enne kütuse tankimist tuleb mootor seisata. Kütust ei tohi üle voolata ega maha tilkuda. Puhastage ära kõik pritsmed seadmelt ja seadme ümbrusest. Kui kütust on sattunud teie riietele või nahale. Vahetage riided. Enne käivitamist tuleb seade viia vähemalt 3 meetri kaugusele kütuse tankimise kohast.

Seadme ohutusvarustus

Käesolevas käsitletakse seadme ohutusvarustust, selle toimimist, kontrollimist ning põhihooldust, mis tagab ohutu töö. Peatükis Mis on mis? on näidatud detailide paiknemine seadmelt.



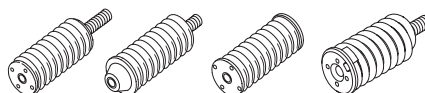
ETTEVAATUST! Ära kunagi kasuta seadet, mille ohutusvarustus on puudulik. Järgi käesolevas toodud kontrolli- ja hooldusjuhiseid.

Vibratsioonisummutussüsteem

Seade on varustatud vibratsioonisummutussüsteemiga, mis vähendab vibratsiooni ja teeb seadme kasutamise mugavaks.

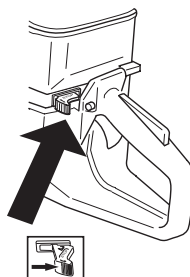
Vibratsioonisummutussüsteem vähendab vibratsiooni, mis kandub käepidemesse seadme mootorist ja lõikesedmetest.

Mootori korpus koos lõikeosaga on käepidemega ühenduses nn vibratsioonisummutuselementide kaudu.



Seiskamislüliti

Mootori väljalülitamiseks kasuta seiskamislüliti.



Summuti



ETTEVAATUST! Summuti võib seadme kasutamisel minna väga kuumaks ja säilitada kuumust ka mõni aeg peale mootori väljalülitamist. Ära puuduta kuuma summutit!

Summuti ülesandeks on hoida minimaalset mürataset ja suunata mootori heitgaasid operaatorist eemale.



ETTEVAATUST! Mootori heitgaasid on kuumad ja võivad sisaldada sädemeid, mis võivad tekitada tulekahju. Sellepärast ära käivita seadet kunagi ruumis sees ega tuleohtlike materjalide ligidal!

TÄHTIS! On väga oluline, et järgitaks summuti hoolduse ja kontrolli juhiseid. Vastavad juhised on toodud alajaotuses Seadme ohutusvarustuse kontroll ja hooldus.

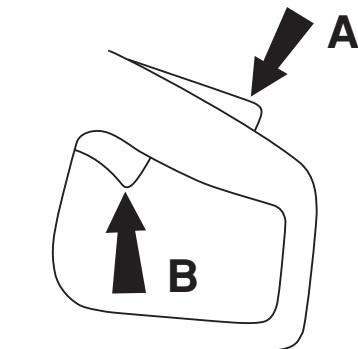
OHUTUSEESKIRJAD



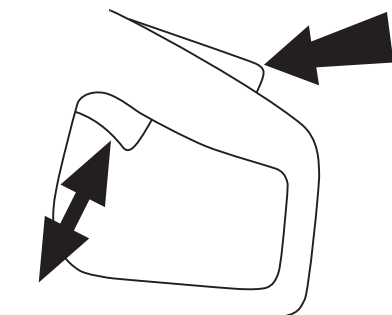
ETTEVAATUST! Summuti sisaldab kemikaale, mis võivad olla kantserogeense toimega. Vältige kokkupuudet nende ainetega, kui summuti katki läheb või saab kahjustada.

Gaasihoovastiku sulgur

Gaasihoovastiku pidur on nii konstrueeritud, et ta hoiab ära gaasihoovastiku tahtmatu sisselülitumise. Kui pidur (A) sisse vajutatakse, vabaneb gaasihoovastik (B).



Pidur jääb sisse vajutatud asendisse senikauaks, kuni gaasihoovastik on sisse lülitatud. Kui käepide lahti lasta, ühendatakse gaasihoovastik ja gaasihoovastiku pidur jälle lähteasendisse. Ühendamine ja lahutamine toimub kahe sõltumatu vedrusüsteemi kaudu. See tähendab, et tühikäigul lukustub gaasihoovastik automaatselt.



Seadme ohutusvarustuse kontroll ja hooldus

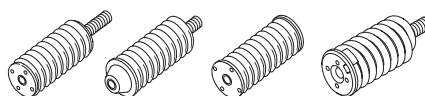


ETTEVAATUST! Seadme hooldus ja parandamine nõuab eraldi väljaõpet. See kehtib eriti ohutusvarustuse kohta. Kui seade ei vasta allpool toodud nõuetele, vii see hoolduspunkti. Meie toodetele on tagatud professionaalne hooldus ja parandus. Kui seadme müüja ei tegele hooldusega, palu teda juhatada sind lähimasse hoolduspunkti.

Vibratsioonisummutussüsteem



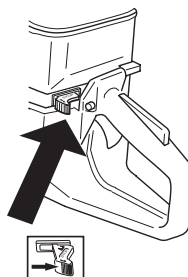
Kontrolli korrapäraselt, et amortiseerivad elemendid ei oleks pragunenud ega deformeerunud.



Kanna hoolt, et amortiseerivad elemendid oleks kindlalt kinnitatud mootori ja käepidemete külge.

Seiskamislüliti

Käivita mootor ja kontrolli, kas mootor seiskub, kui lükkad lüliti seiskamisasendisse.

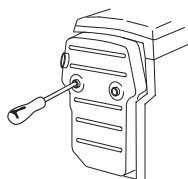


Summuti

Ära kasuta kunagi vigastatud summutiga seadet.

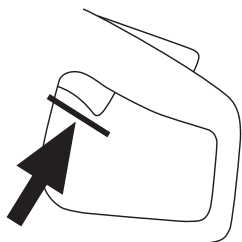


Kontrolli korrapäraselt, kas summuti on kindlalt seadme külge kinnitatud.

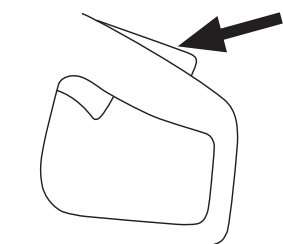


Gaasihoovastiku sulgur

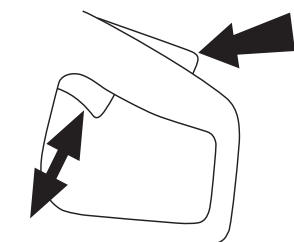
- Kontrolli, kas gaasihoovastik sulgub tühikäigul, kui gaasihoovastiku sulgur läheb oma lähteasendisse.



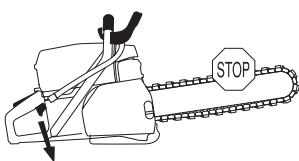
- Vajuta gaasihoovastiku sulgurit ja kontrolli, kas see läheb, kui lased ta lahti, tagasi algasendisse.



- Kontrolli, kas gaasihoovastik ja gaasihoovastiku sulgur liiguvad vabalt ja kas tagasitõmbevedrud töötavad korralikult.



- Käivitage teemantkettsaag ja rakendage täisvõimsus. Vabastage drossel ja veenduge, et kett peatub ning ei liigu enam. Kui kett ringleb drosseli "TÜHIKAIK" asendis edasi, kontrollige karburaatori "TÜHIKÄIGU SEADEID". Vaadake juhiseid osast Hooldus.



Üldised tööeeskirjad



ETTEVAATUST! Selles osas kirjeldatakse põhilisi ohutusjuhiseid seadme kasutamisel. See teave ei saa kunagi asendada professionaalseid oskusi ega kogemusi. Kui satute ebaturvalisena tunduvasse olukorda, lõpetage töö ning otsige asjatundlikku abi. Pöörduge edasimüüja, hoolduskeskuse või kogenud kasutaja poole. Ärge üritage teha midagi, milles te ei ole kindel!

Vesijahutus

Alati tuleb kasutada vesijahutust. Kuivalt saagimine põhjustab kohese ülekuumenemise, mistõttu juhtplaadi ja keti talitus on häiritud. Vigastuseoht!

Lisaks juhtplaadi ja keti jahutamisele puhastab veevool juhtplaadi ning ülekanalülid võõrkehade. Seetõttu on suure survega vesi äärmiselt oluline. Veesurve peaks olema vähemalt 2,5 baari ja maksimaalselt 11 baari. Soovituslik surve on umbes 5 baari.

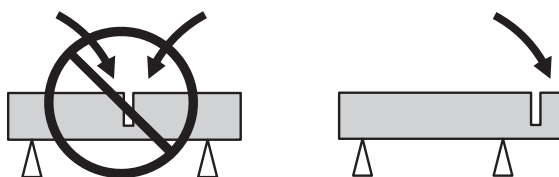


ETTEVAATUST! Betooni löikamisel kasutatav vesijahutus jahutab löikeketast ja pikendab selle tööiga, aga vähendab ka tolmuteket. Puuduseks on raskused madalal temperatuuril töötamisel, põrand ja teiste ehituselementide kahjustamise oht ning libeduse teke.

Lõiketehnika

Allpool kirjeldatakse üldisi töövõtteid.

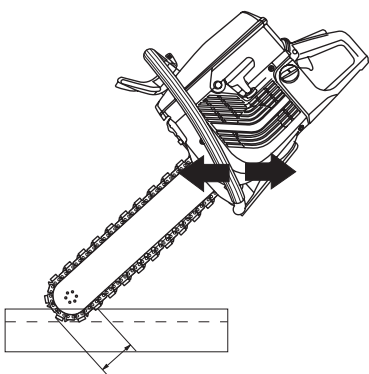
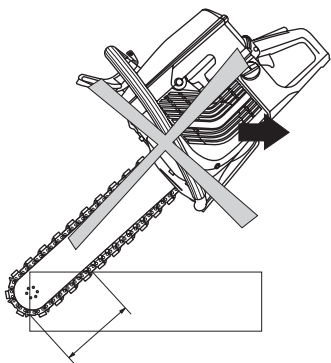
- Toetage lõigatavat materjali nii, et teil on ülevaade sellest, mis võib juhtuda ja et lõikesoon oleks kogu löikamise kestel avatud.



- Hoidke lõikurit mõlema käega kindlalt kinni. Hoidke nii, et põidlad ja sõrmed oleksid käepidemete ümber.
- Käivitage lõikeseadme mootor maksimaalsel pöörlemiskiirusel.
- Alustage saagimist õrnalt, ärge suruge ega pressige ketti jõuga sisse. Lõigake alati maksimaalsel pöörlemiskiirusel.
- Normaalsetes töötingimustes peaks saag töötama täisvõimsusel. Toitesurve on seadistatud nii, et kiirus langeb umbes 20–30 % alla maksimumkiirust; see muudab saagimise tõhusamaks ja säästlikumaks.
- Liigutage saagi aeglaselt edasi ja tagasi.

OHUTUSEESKIRJAD

Üldiselt püüdke hoida ketti lõikele võimalikult lähedal. Osarõhk on sel juhul suurem ning lõikamisprotsess kiirem.



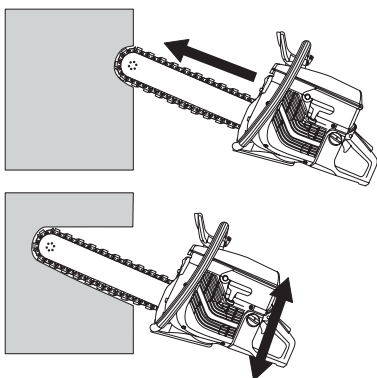
ETTEVAATUST! Igal juhul hoiduge keti servaga saagimisest; peaaegu kindlasti saab kett viga, puruneb ja võib põhjustada tõsiseid vigastusi. Kasutage ainult lõikamisosa.

Ärge kallutage saagi küljele, kett võib kinni kiiluda või puruneda ja põhjustada tõsiseid vigastusi.

Paksu detaili saagimiseks võib kasutada kahte meetodi.

Suru ja lõika meetod

Alustage 10 sentimeetri sügavuse lõike tegemisest seina, kasutades juhtplaadi otsa alumist serva. Seadke saag otseks samal ajal, kui juhtplaadi ots siseneb pilusse. Sae tõstmine ja langetamine surudes seda samal ajal seina sisse on efektiivne meetod lõpuni saagimiseks.



Juhtmeetod

See meetod on hea absoluutselt sirgelt ja täisnurkselt saagimiseks.

Säästlikumaks saagimiseks lõigake eelnevalt Husqvarna spetsiaalse eellõiketeraga varustatud lõikuriga ning seejärel jätkake teemantkettsaega.

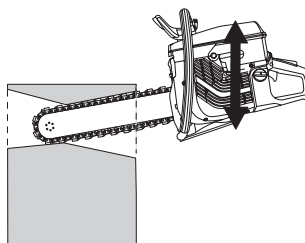
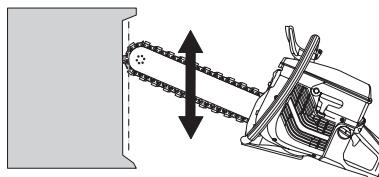


ETTEVAATUST! Juhtmeetodil saagimiseks ärge kasutage standardset lõiketera. Lõiketera saab liiga kitsa juhtvao ning teemantketiga lõikamise jätkamine võib põhjustada ohtliku tagasilöögi ja vakku kinnikiilumise.

Alustage plaadi kinnitamisega lõikekohale. See on juhikuks saagimise ajal. Lõigake mõne sentimeetri sügavusel kogu lõikejoone ulatuses, kasutades selleks juhtplaadi otsa alumist osa. Liikuge tagasi ja lõigake veel mõned sentimeetrid. Korra kuni olete saaginud 5–10 sentimeetri sügavusele, sõltuvalt täpsusnõuetest ning detaili paksusest. Juhtlõige juhivad juhtplaati sirgelt kogu lõikamisprotsessi käigus, mis toimub suru ja lõika meetodil, kuni saavutatakse täissügavus. Kasutage kummplaati murdmiseks ja lõike lõpetamiseks.

Pendeltehnika

Lõige tehakse pendelliikumist kasutades ning saagi hoitakse sirgelt ainult lõike lõpuosas.



Ohutuseeskirjad seadmega töötamiseks

Planeerige töö nii, et juhtplaat ei vigastaks teid, kui lõigatava detaili osad teineteisest eralduvad. Töö planeerimine on äärmiselt tähtis teie enda ohutuse seisukohalt!

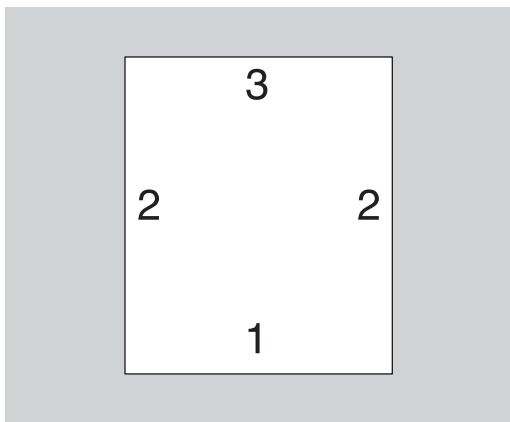
Kuna tavaliselt lõigatakse teemantkettsaega suuri ja raskeid detaile, on jõud nii suured, et kinnikiilumine võib tagasipöördumatult vigastada nii juhtplaati, kui ketti.

Toetage lõigatavat materjali nii, et teil on ülevaade sellest, mis võib juhtuda ja et lõikesoon oleks kogu lõikamise kestel avatud. Neil juhtudel, kui on raske välja arvestada, kuidas detaili tükid võivad eralduda või kui on võimatu töödeldavat detaili sobivalt toetada, on heaks ja turvaliseks vahendiks kiil lõikevaos.

OHUTUSEESKIRJAD

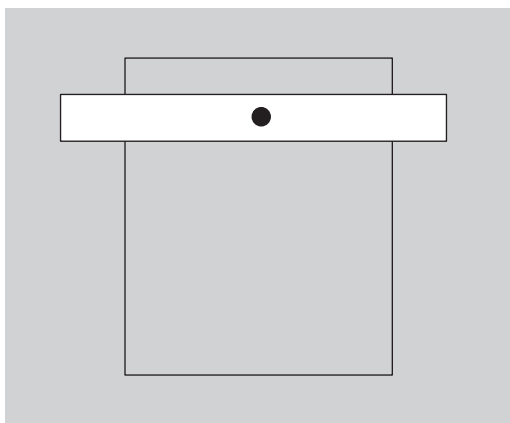
Avade lõikamine

Tavaline töö teemantkettsaega on väikeste avade lõikamine paksudes seintesse. Kõigepealt lõigake alumine horisontaalne lõige. Seejärel tehke kaks vertikaalset lõiget. Viimasena tehakse ülemine horisontaallõige. Kinnikiilumise oht sel juhul puudub.



Toestus

Suurte avade väljalõikamisel on tähtis toetada väljalõigatav tükk nii, et see ei kukuks vastu töötajat.



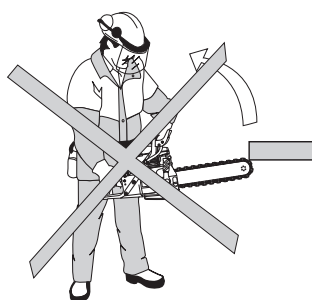
Tagasiviskumise vältimine



ETTEVAATUST! Tagasilöök võib juhtuda silmapilkselt ja tagasilöök võib olla nii tugev, et paiskab lõikeseadme koos lõikekettaga lõikaja suunas. Kui siis veel lõikeketas pöörleb, võib see põhjustada raske ning isegi surmava vigastuse. Sellepärast peab teadma, mis võib tagasilööki põhjustada ja tundma õige töövõtteid ning töötama suure ettevaatusega.

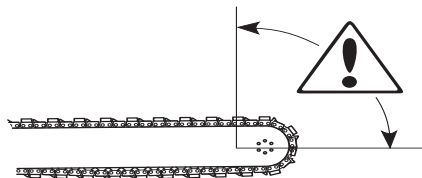
Mis on tagasiviskumine?

Tagasilöök tekib kiire reaktsioonina, kui lõikeketta ülemine veerand, nn. tagasilöögisektor, paiskub tagasi esemelt, millega ta kokku puutus.



Üldised eeskirjad

- Ärge alustage saagimist lõikeketta ülemise veerandiga ehk tagasilöögisektoriga, mis on näidatud joonisel.



- Hoidke lõikurit mõlema käega kindlalt kinni. Hoidke nii, et põidlad ja sõrmed oleksid käepidemete ümber.
- Olge kindlal pinnal ja hoidke ennast tasakaalus.
- Lõigake alati maksimaalsel pöörlemiskiirusel.
- Hoidke lõigatavat eset parajal kaugusel.
- Olemasolevasse soonde ketta suunamisel olge eriti ettevaatlik.
- Ärge lõigake kunagi kõrgemal õlakõrgusest.
- Olge tähelepanelik ja jälgige, ega lõigatav ese ei nihku või ei juhtu midagi muud, mis võiks lõikesoonde ketta kinni kiiluda.

Tõmme

Tõmme tekib siis, kui lõikeketta alumine osa jääb äkki lõigatavasse materjali kinni või kui lõikesoon kokku vajub. (Selliste asjade vältimiseks vaadake juhiseid osast "Põhireeglid" "Kinni kiilumine/pöörlemine", mis on toodud alljärgnevas.)

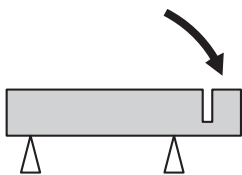
Kinnikiilumine /pöörlemine

Kinnikiilumine tekib siis, kui lõikesoon vajub kinni. Seade võib siis äkitselt tugeva jõuga alla liikuda.

OHUTUSEESKIRJAD

Kuidas kinnikiilumist ära hoida

Toetage lõigatav ese nii, et lõikesoon jääks lahti kuni lõikamise lõpuni.

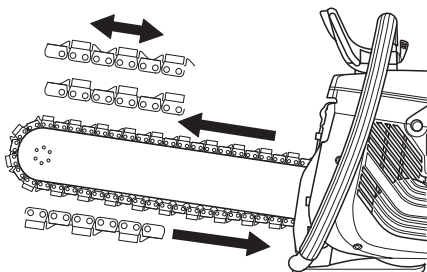


Teemantketid



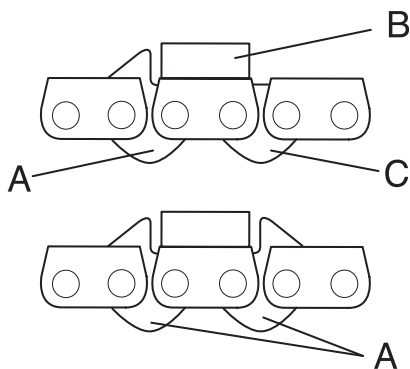
ETTEVAATUST! Keti purunemine võib põhjustada tõsiseid vigastusi, kui kett paiskub töötaja suunas.

Turul on saadaval kaks põhitüüpi teemantkette.



Kahepoolse lõiketeraga keti kasutamisel võib keti paigaldada mõlematpidi. Ühepoolse lõiketeraga keti kasutamisel peab keti alati paigaldama õigetpidi. Lõiketera peab juhtima teemantsegmenti õige lõikekõrguseni.

TÄHTIS! Kui ketti on juba kasutatud ning see paigaldatakse uuesti, tuleb see paigaldada samas töösuunas, kui varem, et vähendada kulumist ning saavutada maksimaalne lõikevõimsus.



A) Lõiketeraga juhtlülid

B) Teemantsegmentiga lõikelülid

C – Juhtlülid ilma seibita

Kontrollige ketti

Kontrollige, et ketil ei oleks näha vigastuste jälgi – lülide lõtk, purunenud lõiketera või juhtlülid, purunenud teemantsegmentid.

Kui kett on kahjustatud tugeva kiilumise või muu ebanormaalse ülekoormuse tõttu, võtke kett juhtplaadilt maha ja kontrollige üle.

Paigaldage kett õiges suunas.

Ketti ei tohi kunagi paigaldada vales suunas. Lõiketera peab juhtima teemantsegmenti õige lõikekõrguseni.

Kontrollige saagi

Saag on varustatud mitmete turvaelementidega, mis kaitsevad töötajat keti purunemise korral. Kontrollige need turvaelemendid enne töö alustamist üle. Saagi ei tohi kasutada, kui kasvõi üks järgnevatest osadest on vigastatud või puudub:

- veoratta kate;
- kahjustatud või puuduv käekaitse;
- vigastatud kett.

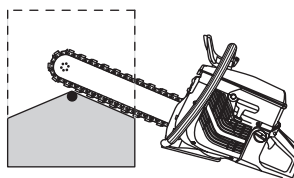
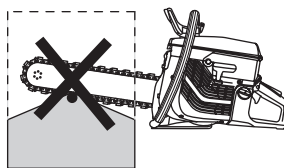
Kasutage saagi õigetpidi.

Ohutuskauklustel ei tohi saagi kasutada tagurpidi. Lõigatava detaili tükid või vigastatud keti osad võivad lennata töötaja suunas.

Materjal

See seade on konstrueeritud ja mõeldud betooni, telliste ning erinevate kivimaterjalide lõikamiseks. Kõik muud kasutusviisid on keelatud.

Saagi ei tohi kasutada metalli lõikamiseks. Vastasel juhul võib tulemuseks olla teemantsegmentide või keti purunemine. Teemantsegmentiga võib lõigata raudbetooni. Püüdke lõigata armatuuri koos võimalikult suure hulga betooniga, see säästab ketti.



Glazing

Peale erakordselt kõva betooni või kivi lõikamist võib teemantsegment kaotada osaliselt või tervikuna oma lõikeomadused. See võib ilmneda ka siis, kui olete sunnitud lõikama madala osarõhuga (teemantkett jookseb vastu töödeldavat detaili kogu juhtplaadi pikkuses). Probleemi lahenduseks on lõigata veidi aega pehmet, abrasiivset materjali, nagu liivakivi või tellis.

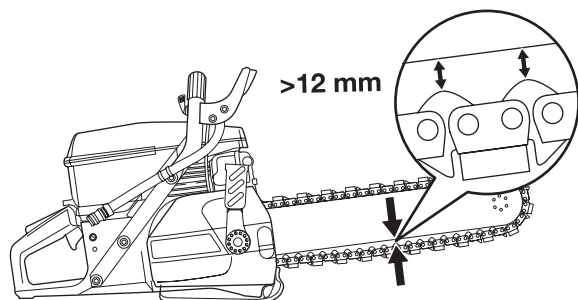


ETTEVAATUST! Mingil juhul ei tohi teemantkettsaagi kasutada nende materjalide lõikamiseks, milleks ta pole ette nähtud. Puidusae keti kasutamine on keelatud.

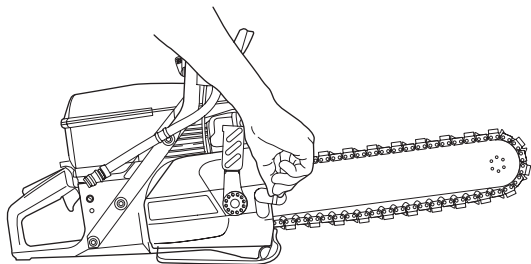
KOOSTAMINE

Keti pingutamine

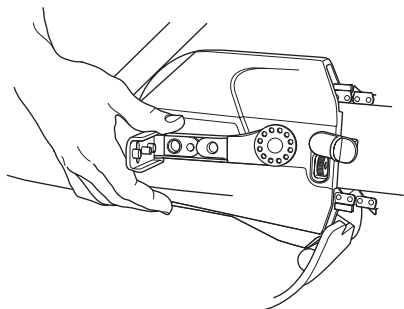
Kui juhtüli ja -plaadi vaheline lõtk on üle 12 mm, siis on kett liiga lõtv ja vajab pingutamist.



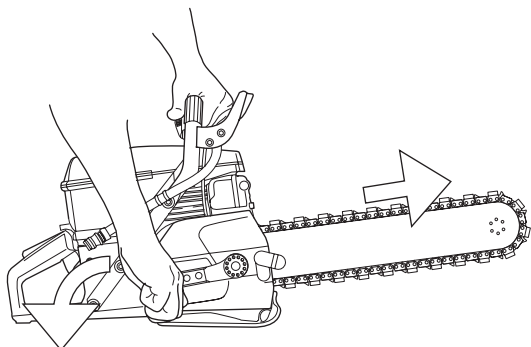
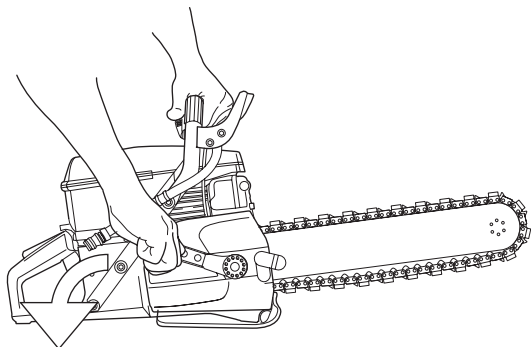
Reguleerkrugi kate avamine.



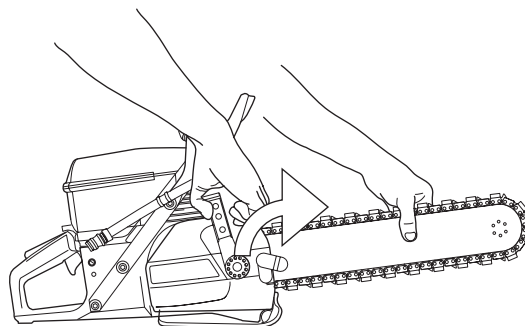
Tõmmake käepidet tagasi.



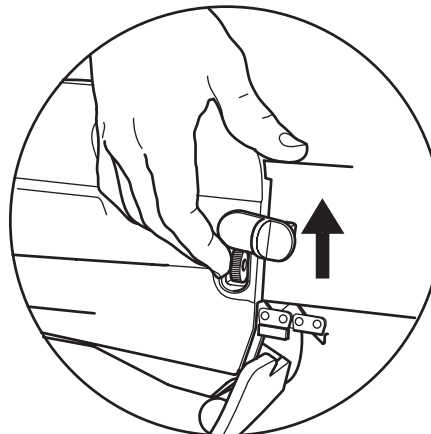
Liigutage käepidet tagasi, kuni alustate keti pingutamist.



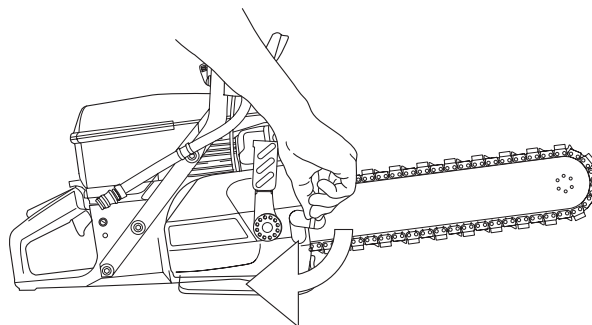
Hoidke juhtplaati ülespoole ja liigutate käepidet edasi.



Keti pingemomendi fikseerimiseks pingutage survekrugi.



Sulgege reguleerkrugi kate.

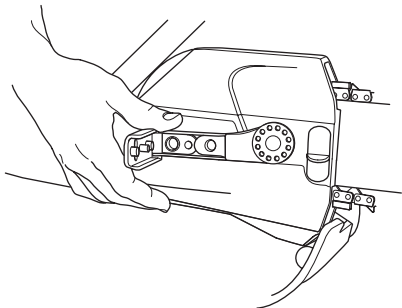


Õigesti pingutatud kett peab olema käsitsi kergelt ringi tõmmatav.

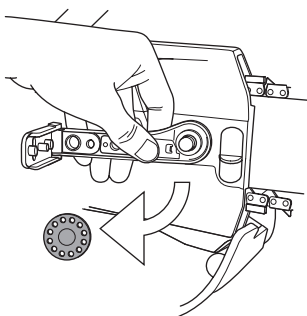
KOOSTAMINE

Keti ja juhtketta vahetamine.

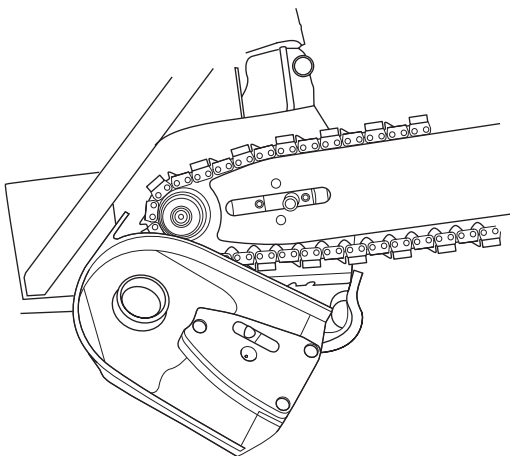
Tõmmake käepidet tagasi.



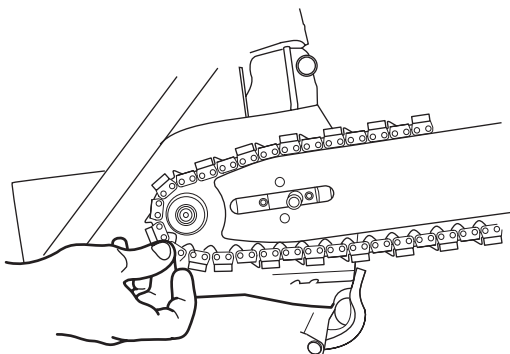
Vajutage kokku vedru ketipingutusikäpidemel. Keerake juhtplaadi reguleermutter vastupäeva lahti.



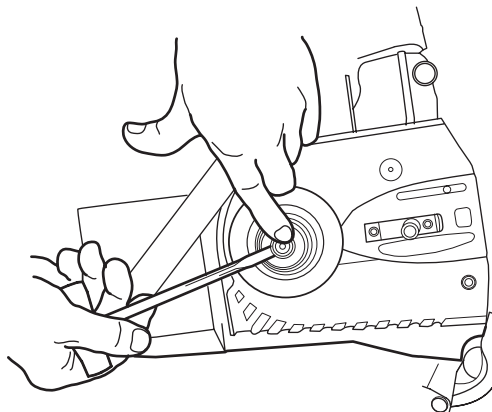
Eemaldage kate.



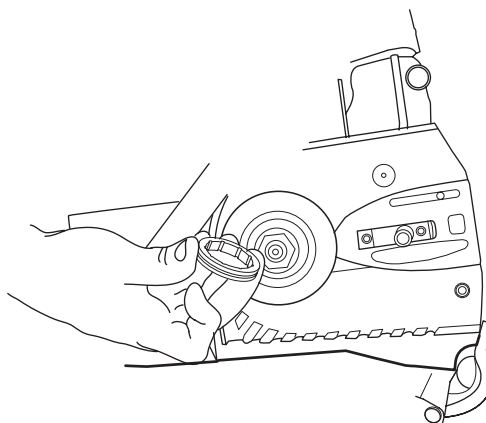
Eemaldage juhtplaat ja kett.



Eemaldage kruvikeerajaga kahte "poolkuud" hoidev vedru.



Eemaldage "poolkuud", kuppelkaitse, o-tihend ja ketiratas.



Tagasipanek toimub vastupidises järjekorras.

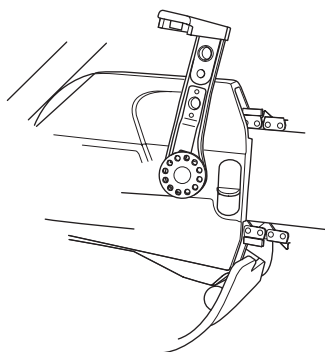
TÄHTIS! Uuesti kokku pannes jälgige, et välimine kate sobitub sisekattesse, vastasel juhul võivad katted viga saada.

Veenduge, et keti regulaatorihvt asetub täpselt juhtplaadis olevasse avasse.

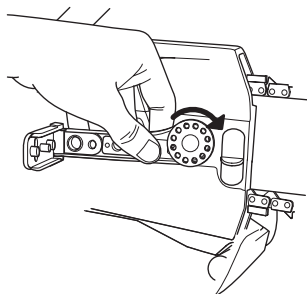
Keti vahetamisel pöörake juhtplaati. Nii pikeneb juhtplaadi tööiga.

Juhtplaadi mutri pingutamine

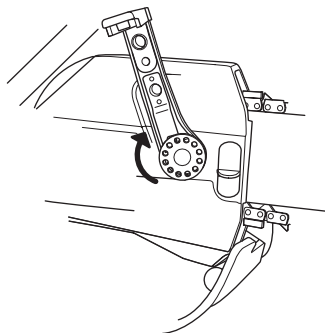
Kui tundub, et juhtplaat ja ketipingutuskaepide loksuvad, pingutage juhtplaadi mutrit õige pingutusmomendini. Juhtplaat ei tohi tunduda lõtv.



Lükake hoob tagumisse, madalamasse asendisse. Vajutage kokku vedru ketipingutuskaepidemel ja keerake käega juhtplaadi mutrit päripäeva.



Vabastage vedru. Hoidke juhtplaati ülespoole ja liigutate käepidet edasi. Jälgige, et ulatuks käetoet mehhaanilise sulgurini. Tänu sulgurile ei liigu käetugi ette ja löikamine on välditud.



KÜTUSE KÄSITSEMINE

Küttesegu

TÄHELEPANU! Seadmel on kahetaktiline mootor ja sellega töötades peab alati kasutama bensiini ja kahetaktiõli segu. Et segu oleks õige, on tähtis mõõta segatava õli kogus väga täpselt. Väiksemate koguste segamisel mõjutavad ka väikesed kõrvalekalded õli koguses oluliselt segu koostist.



ETTEVAATUST! Hoolitse, et segamise ajal oleks ventilatsioon hea.

Ära kasuta kunagi seadet olukordades, kus sa ei saa kutsuda abi õnnetuse korral.

Bensiin

- Soovituslik madalaim oktaanarv on 90 (RON). Kui te töotate 90st madalama oktaanarvuga kütusega, tekib mootori kuumenemine. See võib mootorit kahjustada ja põhjustada tõsisemaid mootoririkkeid.

Kahetaktiõli

- Parima tulemuse saavutamiseks kasutage HUSQVARNA kahetaktiõli, mis on spetsiaalselt meie õhkjahutusega kahetaktimootorite jaoks valmistatud.
- Ärge kasutage mingil juhul vesijahutusega kahetaktimootorite jaoks toodetud õli, mille võõrkeelne nimetus on outboardoil (lühend TCW).
- Ära kasuta kunagi neljataktilise mootori õlisid.

Segu koostis

1:50 (2%) HUSQVARNA kahetaktiõli või muud vastavat õli.

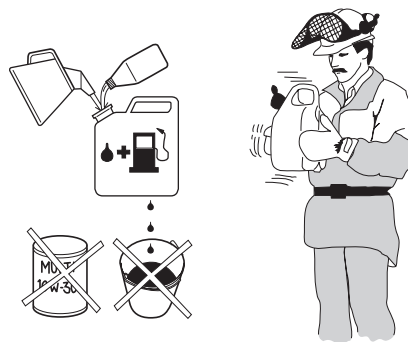
1:33 (3%) teiste õlide korral, mis on õhkjahutusega kahetaktimootoritele, klassifitseeritud JASO FB/ISO EGB jaoks.

Bensiin, liitrit	Kahetaktiõli, liitrit	
	2% (1:50)	3% (1:33)
5	0,10	0,15
10	0,20	0,30
15	0,30	0,45
20	0,40	0,60

Segamine

- Bensiini ja õli omavaheliseks segamiseks kasuta alati puhast nõu, mis on ette nähtud bensiini jaoks.
- Esiteks vala nõusse pool segatavast bensiinist. Lisa kogu õlikogus. Sega (loksuta) küttesegu segamini. Lisa ülejäänud bensiin.

- Sega (loksuta) küttesegu hoolikalt enne seadme kütusepaagi täitmist.



- Ära sega rohkem kütust kui üheks kuuks vaja.
- Kui seade jääb pikemaks ajaks seisma, tuleb kütusepaak tühjendada ja puhastada.

Tankimine



ETTEVAATUST! Järgnevad ettevaatusabinõud vähendavad tulekahjuohtu:

Ära suitseta kütuse läheduses ega pane sinna midagi kuuma.

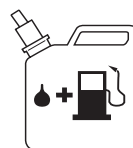
Ära lisa kütust, kui mootor pole välja lülitatud.

Kütuse lisamisel ava kork ettevaatlikult, et ülerõhk saaks aeglaselt väheneda.

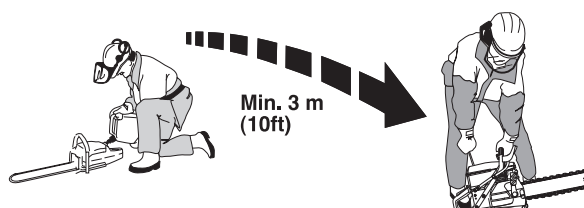
Pärast kütuse lisamist pinguta korki hoolikalt.

Enne käivitamist vii seade alati tankimiskohast eemale.

- Hoidke käepidemed kuivad ja puhtad õlist ja kütusest.
- Jälgi, et kütus oleks korralikult segunenud, selleks loksuta iga kord enne kütusepaagi täitmist kütusenõud.



- Olge tankimisel tähelepanelik. Enne käivitamist viige seade tankimise kohast vähemalt 3 m kaugusele. Kontrollige, et kütusepaagi kork oleks korralikult kinni keeratud.



- Pühkige kütusepaagi korki ümbrus puhtaks. Puhastage korrapäraselt kütuse- ja õli paaki. Kütusefiltrit tuleb vahetada vähemalt kord aastast, Paakidesse sattunud mustus rikub seadme töötamist.

KÄIVITAMINE JA SEISKAMINE

Enne käivitamist



ETTEVAATUST! Enne käivitamist tuleb meeles pidada järgmist:

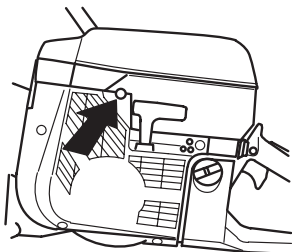
Ärge käivitage seadet, kui rihmakaitse pole oma kohale paigaldatud. Vastasel juhul võib sidur lahti tulla ja tekitada ohtlikke kahjustusi.

Enne käivitamist vii seade alati tankimiskohast eemale.

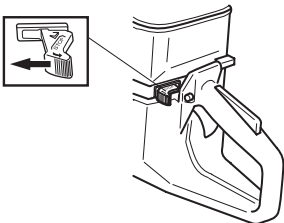
Kontrollige, et seade ja te ise oleksite kindlal pinnal ja et löikeketas saab vabalt pöörelda.

Vaata, et tööpiirkonnas poleks võõraid isikuid.

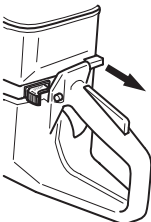
Dekompressiooniklapp: Rõhu vähendamiseks silindris vajutage klappi. Käivitamisel tuleb alati kasutada dekompressiooniklappi. Pärast seda, kui seade on käima läinud, läheb klapp ise lähteasendisse.



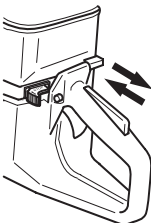
Seiskamislüliti: Veenduge, et seiskamislüliti (STOP) on vasakpoolses asendis.



Käivitusgaasi asend – külm mootor: Käivitusgaasi ja õhuklapi asend saavutatakse õhuklapi täieliku väljatõmbamise teel.

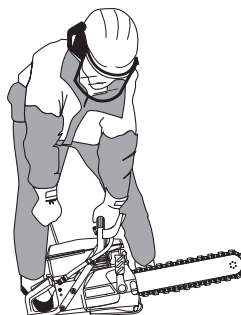


Käivitusgaasi asend – soe mootor: Õhuklapi/käivitusgaasi asendi saavutad, tõmmates õhuklapi juhtelemendi õhuklapi asendisse ja lükates selle seejärel uuesti sisse. Nii lülitub sisse käivitusgaasi asend ilma õhuklapita.



Käivitamine

Võtke vasaku käega kinni esimesest käepidemest. Pange parem jalg tagumise käepideme alumisele osale ja vajutage seade vastu maad. Käivitusnööri ei tohi kerida kää ümber.



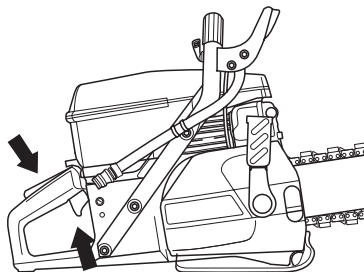
ETTEVAATUST! Mootori käivitamisel löikeketas pöörleb. Jälgige, et see saaks vabalt pöörelda.

Võta starteri käepidemest kinni, tõmmake käivitusnäär parema käega aeglaselt välja, kuni tunned vastupanu (starteri hambad haakuvad), soorita seejärel tugevaid ja kiireid tõmbeid.

TÄHELEPANU! Ära tõmba käivitusnööri täies pikkuses välja, ära lase käiviti käepidet lahti, kui see on väljatõmmatud asendis. See võib seadmele vigastusi tekitada.

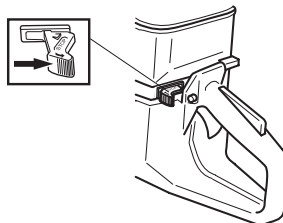
Külm mootor: Lükka käivitusgaasiregulaator kohe pärast süüte lülitumist sisse ja soorita uusi tõmbeid, kuni mootor käivitub.

Kui mootor läheb käima, andke täisgaas ja käivitusgaas lülitub ise välja.



Seiskamine

Seisake mootor, viies seiskamislüliti (STOP) paremale.



Karburaator

Sinu Husqvarna-toode on konstrueeritud ja valmistatud selliste omadustega, mis vähendavad kahjulikke heitgaase. Kui mootor on kulutanud 8–10 paaki bensiini, on mootor sisse töötatud. Selleks, et mootor töötaks parimal moel ja eraldaks peale sissetöötamisperioodi nii vähe kahjulikke heitgaase kui võimalik, lase oma müügiagendil/hooldustökojal (kelle käsutuses on tahhomeeter) karburaatorit reguleerida.

Töö

- Karburaator reguleerib seadme töökiirust gaasihoovastiku kaudu. Karburaatoris seguneb kütus õhuga.



ETTEVAATUST! Ärge käivitage saagi, mille juhtplaat ja kett ei ole seadmele täielikult paigaldatud.

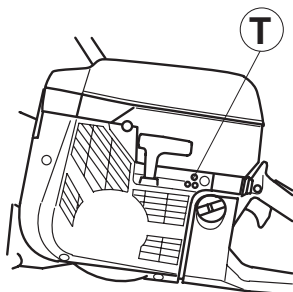
Suulised

Karburaatoril on fikseeritud suuline, millega on tagatud, et seade saab alati õiges vahekorras kütuse ja õhu segu. Kui mootoril pole jõudu või kiirendus on väike, tehke järgmist.

- Kontrollige õhufiltrit ja kui vaja, vahetage.
- Kui see ei aita, võtke ühendust volitatud hooldustökojaga..

Tühikäigu pöörete arvu T lõppreguleerimine

Reguleerige tühikäiku T kruvi abil. Keerake tühikäigu kruvi päripäeva, kuni kett hakkab ringlesma. Seejärel keerake kruvi vastupäeva, kuni kett peatub. Tühikäik on seadistatud õigesti, kui mootor kiireneb ühtlaselt ja ilma tõrgeteta.



Soovit. tühikäigu pööretearv: 2700 p/min



ETTEVAATUST! Kui ei ole võimalik reguleerida tühikäiku nii, et kett seisab, pöördu hoolduspunkti. Ära kasuta seadet enne, kui see on korralikult reguleeritud või parandatud.

Kütusefilter

- Kütusefilter paikneb kütusepaagis.
- Kütusepaak peab olema kaitstud mustuse eest, kui kütust tangitakse. Sellega hoitakse ära häired seadme töötamisel, mis võivad tekkida filtri ummistumisest.
- Kütusefiltrit puhastada ei saa, see tuleb vajadusel välja vahetada. **Filtrit peab vahetama vähemalt üks kord aastas.**

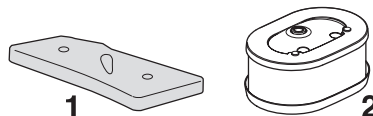
Õhufilter



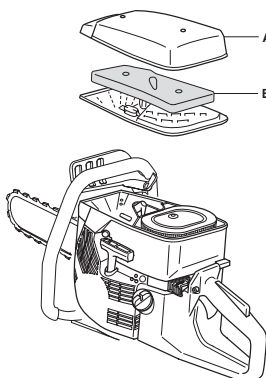
Õhufiltrit peab korrapäraselt puhastama tolmust ja mustusest, et ära hoida:

- Häireid karburaatori töös
- Käivitamisraskusi
- Võimsuse vähenemist
- Mootori osade asjatut kulumist
- Liigset kütusekulu.

Õhufiltrisüsteem koosneb õlitatud vahtkummifiltrist (1) ja paberfiltrist (2):



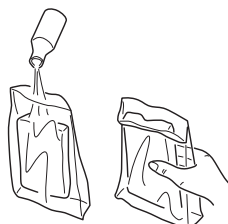
- 1 Vahtkummifilter on filtri katte A all kergesti kättesaadav. Filtrit peab kontrollima ühe korra nädalas ja vajadusel vahetama. Et filter töötaks korralikult, peab seda korrapäraselt vahetama või puhastama ja õlitama. Selleks kasutatakse spetsiaalset HUSQVARNA õli.



Võtke vahtkummifilter ära. Peske filtrit korralikult leiges seebivees. Pärast pesemist loputage filtrit korralikult puhtas vees. Pigistage filtrit ja pange kuivama. NB! Kõrge survega suruõhk võib vahtkummit kahjustada.

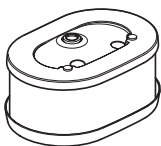


Pane filter kilekotti ja kalla filtri peale õli. Mulju filtrit läbi kilekoti, et õli jaguneks ühtlaselt kogu filtri ulatuses. Lõpuks pigista filtrist liigne õli ja kalla kilekotist välja, misjärel paigalda filter oma kohale seadmesse. Õlitamiseks ei tohi kasutada tavalist mootoriõli. See sadestub filtrist välja.



HOOLDUS

- 2 Paberfilter asub kaane B all. Seda filtrit peab mootori võimsuse vähenemisel vahetama/puhastama. Filtrit puhastatakse raputamise teel. Pidage meeles, et filtrit ei tohi pesta. **TÄHELEPANU!** Liiga tugeva survega suruõhk võib filtrit kahjustada.



Pikemat aega kasutatud õhufiltrit ei saa enam täiesti puhtaks. Sellepärast tuleb see korrapäraselt uuega asendada. **Vigastatud õhufilter tuleb kohe välja vahetada.**

TÄHTIS TEAVE

Halvasti hooldatud õhufiltri tõttu tekib süüteküünlale katt ja mootori osadel ilmneb liigne kulumine.

Käiviti



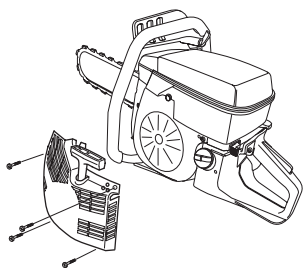
ETTEVAATUST! Tagasitõmbevedru asetseb vinnastatult käivitikambris ja võib hooletu käsitsemise puhul välja pääseda ja tekitada kehavigastusi.

Käiviti vedru või nõõri vahetamisel peab olema ettevaatlik. Kasuta kaitseprille.

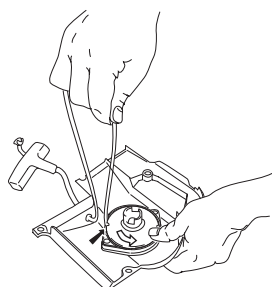
Katkenud või kulunud käivitinõõr vahetamine



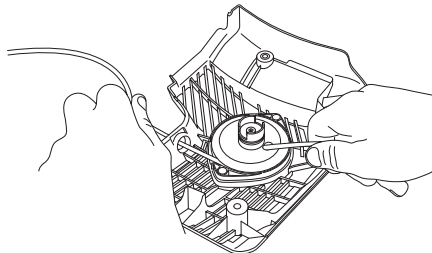
- Ava kruvid, millega käiviti on karteri külge kinnitatud ja eemalda käiviti.



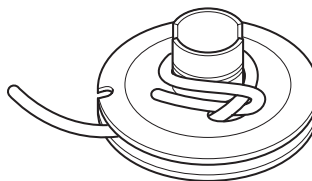
- Tõmba nõõri välja umbes 30 cm ja vea nõõratta servas asetsevast soonest läbi. Vabasta tagasitõmbevedru, lastes rattal aeglaselt tagurpidi pöörelda.



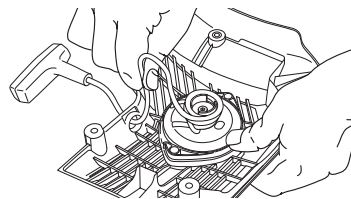
- Võtke vana käivitusnõõri tükid välja ja kontrollige, kas käivitusvedru töötab. Pistke uus käivitusnõõr läbi ava käivitikorpuses ja nõõriketlale.



- Kinnitage käivitusnõõr nõõriketta keskmesse, nagu näidatud joonisel. Pingutage kinnitust kõvasti ja jälgige, et vaba ots oleks võimalikult lühike. Kinnitage käivitusnõõri ots käivituskäepideme külge.



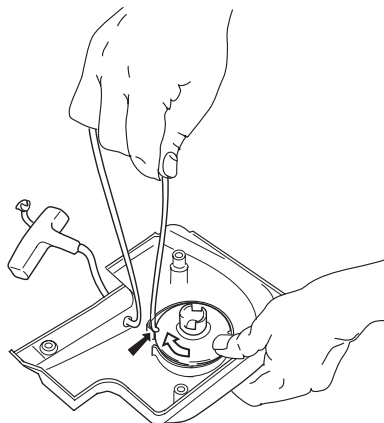
- Tõmmake nõõri ots läbi ratta servas oleva ava ja keerake nõõri 3 keerdu päripäeva nõõriketta keskmee ümber.



- Tõmmake käivituskäepidet, et vedru läheks pingule. Korrake seda toimingut veel kord, kuid seekord keerake neli keerdu.
- Jälgige, et käivituskäepide läheks pärast vedru pingule tõmbamist algasendisse tagasi.
- Kontrollige, et vedru ei läheks lõppasendisse käivitusnõõri täielikul väljatõmbamisel. Peatage nõõrivas pöidlaga ja kontrollige, et ratas saaks pöörata veel vähemalt pool pöört.

Tagasitõmbevedru vinnastamine

- Tõmba käivitinõõr nõõrivahtsoonest läbi ja keera ratas umbes 2 tiiru päripäeva.



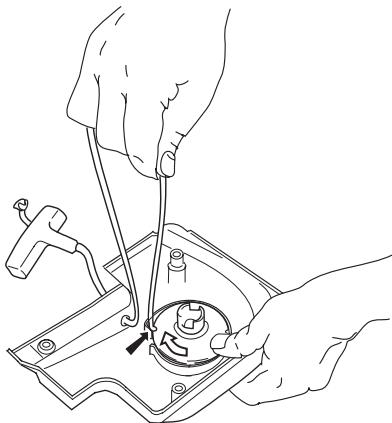
TÄHELEPANU! Kontrolli, et ratas saab veel keerata vähemalt 1/2 tiiru täiesti välja tõmmatud nõõri puhul.

HOOLDUS

Katkenud tagasitõmbevedru vahetamine



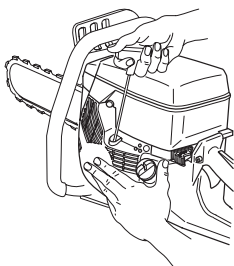
- Keerake lahti kruvid nõõriratta keskmes ja võtke ratas välja.
- Ärge unustage, et tagasitõmbevedru on käivitikorpuses pinges all.
- Keerake kruvid, mis vedrukassetti hoiavad, lahti.



- Õlita tagasitõmbevedru vedela õliga. Paigalda nõõriratas ja vinnasta vedru.

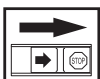
Käiviti paigaldamine

- Käiviti paigaldamisel tõmba kõigepealt käivitinöör välja ja aseta käiviti oma kohale karteri küljes. Lase käivitinööri aeglaselt sisse joosta, et hambad haakuksid nõõrirattasse.



- Paigalda kinnituskruvid ja pinguta neid.

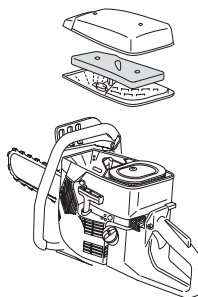
Süüteküünlad



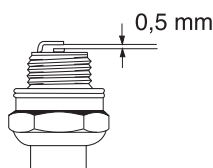
Süüteküünla töövoimet mõjutavad:

- Valesti seadistatud karburaator.
- Vale küttesegu koostis (liiga palju õli).
- Määrduvad õhufilter.

Need tegurid tekitavad setteid süüteküünla elektroodidel ja võivad põhjustada tööhäireid ning käivitusraskusi.

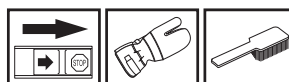


- Väikese võimsuse, raske käivitamise või ebaühtlase tühikäigu puhul kontrolli alati kõigepealt süüteküünalt, enne kui võtad ette teisi meetmeid. Puhasta must süüteküünal ja kontrolli samal ajal, kas elektroodide vahe on 0,5 mm. Vaheta süüteküünal pärast kuuajalist kasutamist või vajaduse korral varem.



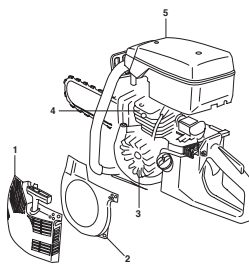
TÄHELEPANU! Kasuta alati soovitatud süüteküünla tüüpi! Vale süüteküünal võib vigastada kolbi või silindrit.

Jahutussüsteem



Võimalikult madala töötemperatuuri tagamiseks on seade varustatud jahutussüsteemiga.

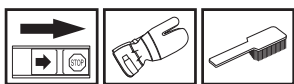
Jahutussüsteem koosneb järgnevatest osadest:



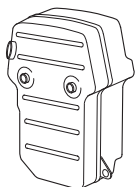
- 1 Õhu sisseimemisava käivitis.
- 2 Õhukanal.
- 3 Ventilaatoritiivad hoorattal.
- 4 Jahutusribid silindril.
- 5 Silindri kate

Puhasta jahutussüsteemi kord nädalas harjaga, raskete tööolude puhul tihedamini. Määrduvad või ummistunud jahutussüsteemi puhul kuumeneb seade üle, mis vigastab silindrit ja kolbi.

Summuti



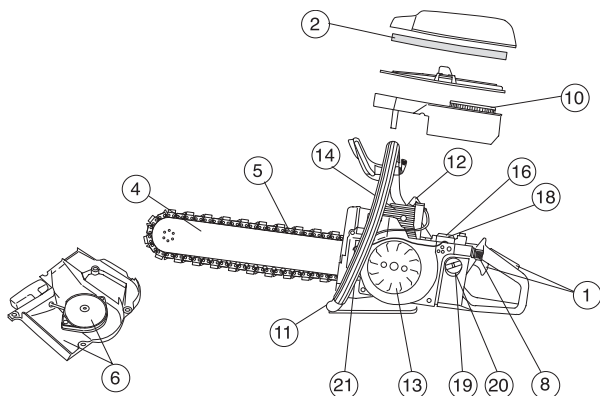
Summuti ülesandeks on summutada müra ja suunata heitgaasid operaatorist eemale. Heitgaasid on kuumad ja võivad sisaldada sädeimeid, mis võivad tekitada tulekahju, kui läheduses on kergesti süttivaid esemeid.



Ära kunagi kasuta vigastatud summutiga seadet.

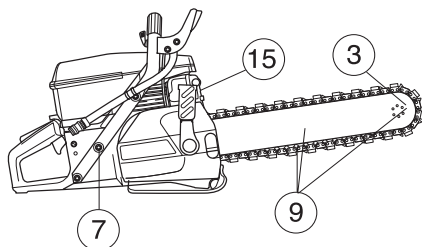
Üldised hooldamisjuhised.

Allpool on toodud üldised hoolduseeskirjad. Kui esineb küsimusi, võta ühendust hooldustöökajaga.



Igapäevane hooldus

- 1 Kontrollige, et gaasihoovastiku osad töötaksid korralikult (gaasihoovastik ja käivitusgaasipäästik).
- 2 Kontrollige juhtplaadi otsas asuvat ketiratast.
- 3 Kontrollige juhtplaadi seisundit.
- 4 Kontrollige teemantketi seisundit.
- 5 Kontrollige peafiltrit, puhastage või vahetage see.
- 6 Kontrollige käivitusseadet ja käivitinööri välispidist.
- 7 Kontrolli, et kruvid ja mutrid oleksid korralikult kinnitatud.
- 8 Kontrolli, kas seiskamislüliti toimib.
- 9 Määrige ketti, juhtplaadi otsas asuvat ketiratast ja juhtplaati korrosiooni vältimiseks.

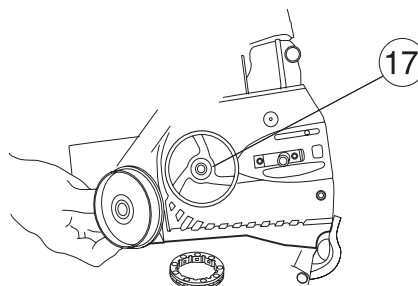


Iganädalane hooldus

- 10 Kontrollige paberfiltrit.
- 11 Kontrollige käepidemeid, jälgige, et vibratsioonisummutuselemendid oleksid korras.
- 12 Puhasta süüteküünlal. Kontrolli, et elektroodide vahe oleks 0,5 mm.
- 13 Puhasta ventilaatoritiivad ja hooratas. Kontrolli käivitiit ja tagasitõmbevedru.
- 14 Puhasta silindri jahutusribid.
- 15 Kontrollida, et summuti on korralikult kinni ega pole kahjustatud.
- 16 Kontrollige karburaatori tööd.

Igakuine hooldus

- 17 Kontrollige ülekanne, veoratast ja sidurivedru, kas neil pole märgata kulumist.



- 18 Puhasta karburaatorit väljaspoolt.
- 19 Kontrolli kütusefiltrit ja -voolikut. Vajadusel vaheta.
- 20 Puhasta kütusepaak seest.
- 21 Kontrolli kõik juhtmed ja ühendused.

TEHNILISED ANDMED

Mootor

Silindri maht, cm ³	93,6
Silindri läbimõõt, mm	56
Käigu pikkus, mm	38
Pöörlemiskiirus tühikäigul, p/min	2700
Soovituslik suurim pöörete arv, p/min	9750 (+/- 250)
Võimsus, kW/ p/min	4,5/9000

Süütesüsteem

Süütesüsteemi valmistaja	SEM
Süütesüsteemi tüüp	CD
Süüteküünlad	Champion RCJ 6Y/ NGK BPMP 7A
Elektroodide vahe, mm	0,5

Kütuse- /määrimissüsteem

Karburaatori valmistaja	Walbro
Karburaatori tüüp	RWJ-3A
Bensiinipaagi maht, l	1,0

Kaal

Kaal ilma kütuse ja lõikemehhanismiga, kg	9,4
---	-----

Müraemissioon

(vt. märkust 1)

Müra võimsustase, dBA	114
Müra võimsustase, garanteeritud L _{WA} dBA	116

Müratase

(vt. märkust 2)

Ekvivalentne müra rõhutase kasutaja kõrvas, mõõdetud vastavalt EN 1454 nõuetele, dBA	103
--	-----

Vibratsioonitase

Vibratsioonid käepidemes, mõõdetud vastavalt ISO 19432 nõuetele

Esikäepide, ekvivalentne väärtus, m/s ²	5,3
Tagumine käepide, m/s ²	5,0

Märkus 1: ümbritsevasse keskkonda leviva müra võimsus (L_{WA}), mõõdetud vastavalt EÜ direktiivile 2000/14/EÜ.

Märkus 2: Ekvivalentne müra rõhutase määratakse kui ajaga kaalutud müra rõhutasete summa erinevates tööoludes, kusjuures ajajaotus on järgmine: 1/2 aega tühikäigul ja 1/2 aega maksimaalsetel pööretel.

Lõikeosa

Juhtplaat ja teemantkett	Ketikiirus maks. võimsusel, m/s
14"	28



TEHNILISED ANDMED

EÜ kinnitus vastavusest

(Kehtib vaid Euroopas)

Husqvarna Construction Products, SE-433 81 Partille, Rootsi, tel: +46-31-949000, kinnitab käesolevaga, et teemantkettsaag **K960 Chain** aasta 2008 seerianumbritest alates (aastaarv on selgelt tähistatud tüübisildil koos sellele järgneva seerianumbriga) vastab nõuetele, mis on toodud 1973. aasta 19. veebruari NÕUKOGU DIREKTIIVIS

- masinadirektiiv 22. juunist 1998 **98/37/EG**, lisa IIA.
- elektromagnetilise ühilduvuse direktiiv 15. detsember 2004, **2004/108/EMÜ**.
- müradirektiiv 8. maist 2000 **2000/14/EG**. Vastavushinnang on tehtud kooskilas lisaga V.

Teave müra kohta on toodud peatükis Tehnilised andmed.

Järgitud on järgmisi asjakohaseid standardeid: **SS-EN ISO 12100:2003, EN-ISO 55012:2002, EN 1454, ISO 19432**

SMP Svensk Maskinprovning AB, Fyrisborgsgatan 3, SE-754 50 Uppsala, Rootsi on teinud Husqvarna AB-le vabatahtliku tüübikontrolli vastavalt direktiivile 2000/14/EÜ. Serifikaadi number on: **01/169/027** – K960 Chain

Partille 17 January, 2008



Ove Donnerdal, arendusjuht

1151215-63



2008-05-28