



GB

Operator's manual

Please read the operator's manual carefully and make sure you understand the instructions before using the machine.

ES

Manual de instrucciones

Lea detenidamente el manual de instrucciones y asegúrese de entender su contenido antes de utilizar la máquina.

DE

Bedienungsanweisung

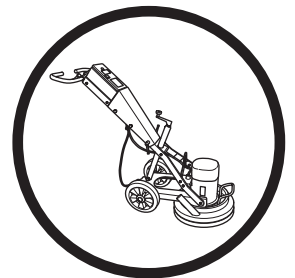
Lesen Sie die Bedienungsanweisung sorgfältig durch und machen Sie sich mit dem Inhalt vertraut, bevor Sie das Gerät benutzen.

FR

Manuel d'utilisation

Lire attentivement et bien assimiler le manuel d'utilisation avant d'utiliser la machine.

PG 400SF
PG 280 SF



GB ES DE FR

SYMBOLERKLÄRUNG

Symbole am Gerät:

WARNUNG! Das Gerät kann falsch oder nachlässig angewendet gefährlich sein und zu schweren oder gar lebensgefährlichen Verletzungen des Benutzers oder anderer Personen führen.



Lesen Sie die Bedienungsanleitung sorgfältig durch und machen Sie sich mit dem Inhalt vertraut, bevor Sie das Gerät benutzen.



Benutzen Sie immer:

- Einen zugelassenen Schutzhelm
- Einen zugelassenen Gehörschutz
- Schutzbrille oder Visier
- Atemschutzmaske



Stiefel mit Stahlkappe und rutschfester Sohle tragen.

Stets Schutzhandschuhe tragen.

WARNUNG!

Bei der Arbeit mit dem Schleifer bildet sich Staub, der beim Einatmen gesundheitsschädlich sein kann. Verwenden Sie einen zugelassenen Atemschutz. Sorgen Sie stets für gute Belüftung.



Dieses Produkt stimmt mit den geltenden CE-Richtlinien überein.



Umweltkennzeichnung Das Symbol auf dem Produkt oder der Verpackung gibt an, dass dieses Produkt nicht im Hausmüll entsorgt werden darf.

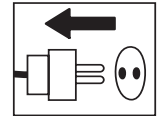


Durch eine korrekte Entsorgung dieses Produkts tragen Sie dazu bei, mögliche negative Auswirkungen auf Ihre Umwelt und Mitmenschen zu verhindern. Durch eine unsachgemäße Entsorgung dieses Produkts können Schäden entstehen.

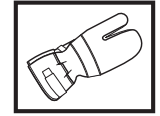
Ausführliche Recyclinginformationen zu diesem Produkt erhalten Sie von Ihrer Kommune, Entsorgungsunternehmen für Hausmüll oder dem Geschäft, in dem Sie das Produkt erworben haben.

Symbole in der Bedienungsanleitung:

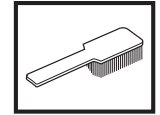
Kontrollen und/oder Wartungsarbeiten sind bei abgeschaltetem Motor und abgezogenem Stecker durchzuführen.



Stets zugelassene Schutzhandschuhe tragen.



Regelmäßige Reinigung ist notwendig.



Visuelle Kontrolle.



Schutzbrille oder Gesichtsschutz müssen benutzt werden.



INHALT

Inhalt

SYMBOLERKLÄRUNG

Symbole am Gerät:	30
Symbole in der Bedienungsanweisung:	30

INHALT

Inhalt	31
--------------	----

WAS IST WAS?

Was ist was am Schleifer?	32
---------------------------------	----

SICHERHEITSVORSCHRIFTEN

Maßnahmen vor der Benutzung eines neuen Schleifers	33
Persönliche Schutzausrüstung	33
Allgemeine Sicherheitsvorschriften	34

MONTAGE

Auswechseln der Diamanten	36
Anschließen des Unterdrucksaugers	36
Transport	36

ANLEITUNG ZUM SCHLEIFEN

Diamanten	37
Bestimmung des Härtegrads von Beton	37
Auswahl der Diamanten	38

STARTEN UND STOPPEN

Vor dem Start	41
Starten	41
Stoppen	41

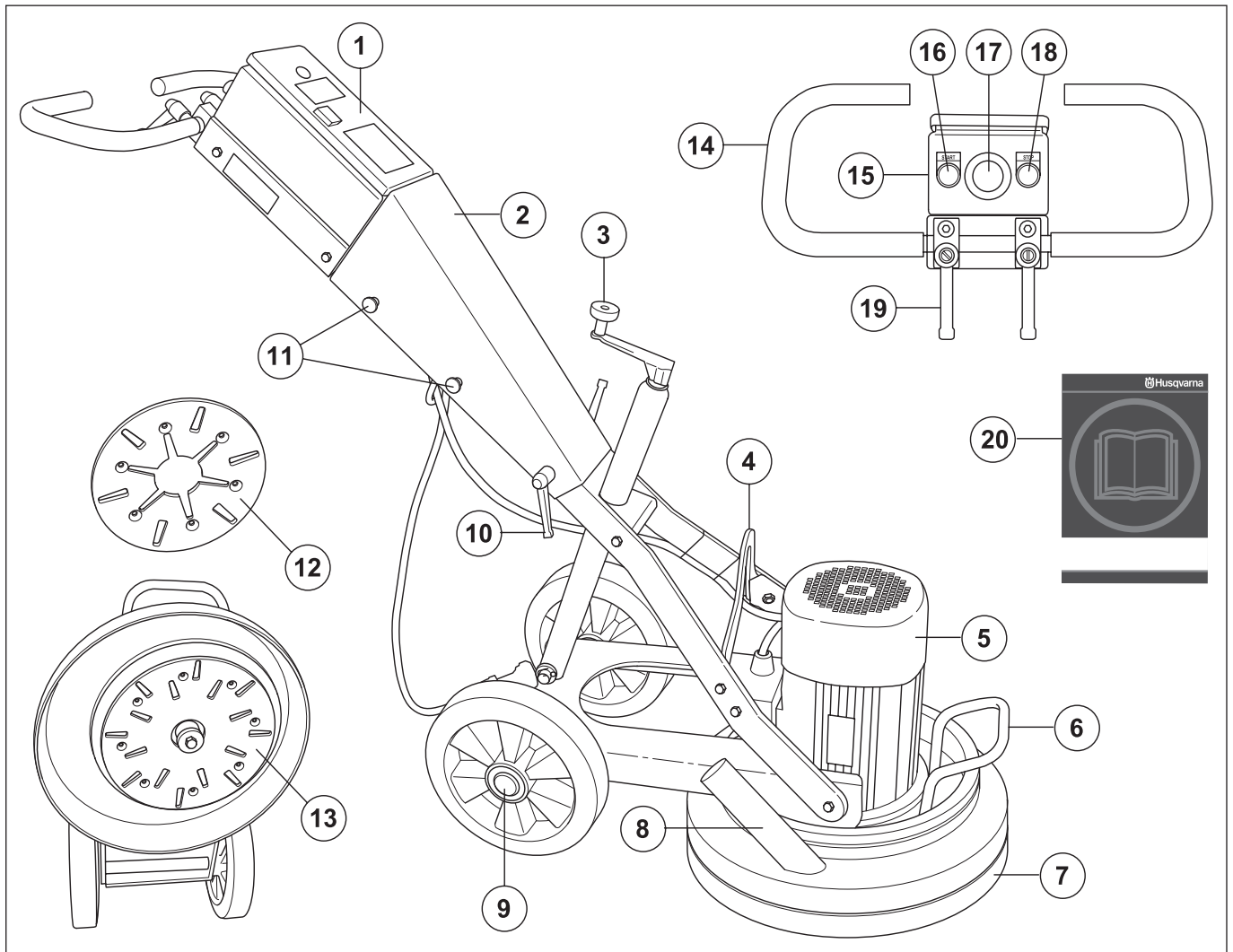
WARTUNG

Störungsbeseitigung	42
Wartung	42
Service	42

TECHNISCHE DATEN

Technische Daten	43
EG-Konformitätserklärung	43

WAS IST WAS?



Was ist was am Schleifer?

- | | |
|---|---|
| 1 Steuereinheit | 11 Schrauben Abdeckung |
| 2 Deckplatte | 12 Schleifvorrichtung - PG 280 SF |
| 3 Kurbel zum Einstellen des Schleifdrucks | 13 Schleifvorrichtung - PG 400 SF |
| 4 Lifting eye | 14 Griff/Führungsholm |
| 5 Motor | 15 Steuerkasten |
| 6 Hebegriff | 16 Startknopf |
| 7 Schürze | 17 Nothalt |
| 8 Unterdrucksauger-Anschluss | 18 Stopp-Taste |
| 9 Radsatz | 19 Verriegelungshebel für die Griffleisteneinstellung |
| 10 Verriegelungshebel Abdeckung | 20 Bedienungsanweisung |

SICHERHEITSVORSCHRIFTEN

Maßnahmen vor der Benutzung eines neuen Schleifers

- Lesen Sie die Bedienungsanweisung sorgfältig durch und machen Sie sich mit dem Inhalt vertraut, bevor Sie das Gerät benutzen.
- Die Schleifer der Typen PG 400 SF und PG 280 SF wurden zum Entfernen von Haftmittel-/Klebstoffrückständen, Spachtelmasse und ähnlichen Werkstoffrückständen von Betonböden sowie zum Schleifen und Ebnen von Betonböden konstruiert. SF bedeutet „Einzelscheibe, Konstantdrehzal (single disc, fixed speed).“
- Das Gerät kann schwere Verletzungen verursachen. Die Sicherheitsvorschriften gründlich durchlesen. Lernen Sie, wie das Gerät anzuwenden ist.
- Die Maschine darf nur von Personal bedient werden, das theoretisch und praktisch an der Maschine unterwiesen wurde.

Stets mit gesundem Menschenverstand arbeiten!

Es ist unmöglich, alle denkbaren Situationen abzudecken, die beim Gebrauch des Geräts auftreten könnten. Gehen Sie stets mit Vorsicht und Vernunft vor. Vermeiden Sie Situationen, für die Sie sich nicht ausreichend qualifiziert fühlen. Falls Sie sich auch nach dem Lesen dieser Anweisungen nicht über die richtige Vorgehensweise im Klaren sind, sollten Sie einen Fachmann zu Rate ziehen, bevor Sie fortfahren.

Sie können sich jederzeit an Ihren Händler wenden, wenn Sie Fragen zur Verwendung der Maschine haben. Wir beraten Sie gerne dabei, wie Sie Ihre Maschine besser und sicherer einsetzen können.

Lassen Sie die Maschine regelmäßig von Ihrem Husqvarna-Händler überprüfen und notwendige Einstellungen und Reparaturen vornehmen.

Alle Informationen und Daten dieser Bedienungsanleitung galten zum Zeitpunkt der Drucklegung.



WARNUNG! Ohne Genehmigung des Herstellers dürfen an der Maschine unter keinen Umständen Konstruktionsänderungen vorgenommen werden. Stets Originalzubehör verwenden. Unzulässige Änderungen und/oder Zubehörteile können zu schweren Verletzungen oder tödlichen Unfällen von Anwendern oder anderen Personen führen.



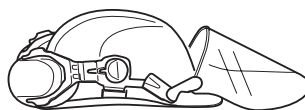
WARNUNG! Beim Schneiden, Mahlen, Bohren, Schmirgeln oder Formen können Staubpartikel oder Dämpfe freigesetzt werden, die gesundheitsschädliche Stoffe enthalten können. Sie sollten daher das Material, das bearbeitet werden soll, genau kennen und die entsprechende Staub- oder Atemschutzmaske tragen.

Persönliche Schutzausrüstung

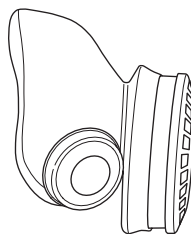


WARNUNG! Bei der Benutzung des Gerätes muss die vorgeschriebene persönliche Schutzausrüstung angewendet werden. Die persönliche Schutzausrüstung beseitigt nicht die Unfallgefahr, begrenzt aber den Umfang der Verletzungen und Schäden. Bei der Wahl der Schutzausrüstung einen Fachhändler um Rat fragen.

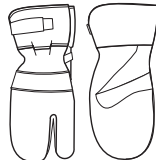
- Schutzhelm
- Gehörschutz
- Schutzbrille oder Visier



- Atemschutzmaske



- Feste, griffsichere Handschuhe.



- Eng anliegende, kräftige und bequeme Kleidung tragen, die volle Bewegungsfreiheit gewährt.



- Stiefel mit Stahlkappe und rutschfester Sohle.



- Ein Erste-Hilfe-Set soll immer griffbereit sein.



SICHERHEITSVORSCHRIFTEN

Allgemeine Sicherheitsvorschriften



WARNUNG! Dieser Abschnitt behandelt grundlegende Sicherheitsregeln für die Arbeit mit dem Gerät. Die angegebene Information kann niemals das Wissen ersetzen, das ein professioneller Anwender durch seine Ausbildung und praktische Erfahrung besitzt. Wenn Sie in eine Situation kommen, die Sie in Bezug auf die weitere Anwendung des Geräts verunsichert, lassen Sie sich von einem Experten beraten. Fragen Sie Ihren Fachhändler, Ihre Servicewerkstatt oder einen erfahrenen Anwender. Vermeiden Sie, Arbeiten auszuführen, denen Sie sich nicht gewachsen fühlen!

- Lesen Sie vor der Inbetriebnahme der Maschine diese Bedienungsanleitung aufmerksam durch und machen Sie sich mit dem Inhalt vertraut.

Sicherheit im Arbeitsbereich

- Vermeiden Sie es, das Gerät bei schlechtem Wetter zu benutzen. Z.B. bei dichtem Nebel, Regen oder Wind, großer Kälte usw.
- Sorgen Sie für einen sauberen und gut ausgeleuchteten Arbeitsbereich. Durch zugestellte oder dunkle Arbeitsbereiche steigt die Unfallgefahr stark an.
- Kein Betrieb der Maschine in feuer- und explosionsgefährdeten Bereichen.

Elektrische Sicherheit



WARNUNG! An elektrisch betriebenen Geräten besteht stets die Gefahr von elektrischen Schlägen. Ungünstige Witterungsbedingungen sowie einen Körperkontakt mit Blitzableiter und metallischen Gegenständen vermeiden. Stets die Vorgaben in der Bedienungsanleitung befolgen, um Schäden auszuschließen.

- Maschine nicht am Netzkabel ziehen und Stecker nicht am Kabel aus der Steckdose ziehen.
- Darauf achten, dass die Kabel nicht mit Wasser, Öl oder scharfen Kanten in Berührung kommen. Darauf achten, dass die Kabel nicht in Türen, Zäunen o. ä. eingeklemmt werden. Es besteht sonst die Gefahr, dass Gegenstände unter Strom gestellt werden.
- Kontrollieren, ob die Kabel intakt und in gutem Zustand sind. Ein für die Außennutzung geeignetes Kabel verwenden.
- Das Gerät nicht benutzen, wenn ein Kabel beschädigt ist, sondern zur Reparatur in eine autorisierte Servicewerkstatt geben.
- Das Gerät muss an ein geerdete Steckdose angeschlossen werden.
- Kontrollieren, ob die Netzspannung mit der auf dem Geräteschild angegebenen übereinstimmt.
- Nehmen Sie sich vor elektrischen Schlägen in Acht. Vermeiden Sie jegliche Berührung mit Blitzableitern/ Metall im Boden.
- Keine zusammengerollte Verlängerungsschnur nutzen, um eine Überhitzungsgefahr zu vermeiden.
- Darauf achten, dass das Kabel bei der Arbeit hinter Ihnen liegt, damit es nicht beschädigt werden kann.

SICHERHEITSVORSCHRIFTEN

Persönliche Sicherheit



WARNUNG! Personen mit Blutkreislaufstörungen, die zu oft Vibrationen ausgesetzt werden, laufen Gefahr, Schäden an den Blutgefäßen oder am Nervensystem davonzutragen. Gehen Sie zum Arzt, wenn Sie an Ihrem Körper Symptome feststellen, die darauf hinweisen, dass Sie übermäßigen Vibrationen ausgesetzt waren. Beispiele für solche Symptome sind: Einschlafen von Körperteilen, Gefühlsverlust, Jucken, Stechen, Schmerzen, Verlust oder Beeinträchtigung der normalen Körperkraft, Veränderungen der Hautfarbe oder der Haut. Diese Symptome treten üblicherweise in Fingern, Händen und Handgelenken auf. Bei niedrigen Temperaturen können sich diese Symptome verstärken.

- Tragen Sie persönliche Schutzausrüstung. Siehe die Anweisungen unter der Überschrift Persönliche Schutzausrüstung.
- Arbeiten Sie niemals mit dem Gerät, wenn Sie müde sind, Alkohol getrunken oder Medikamente eingenommen haben, da hierdurch Sehkraft, Urteilsvermögen oder Körperkontrolle beeinträchtigt werden können.
- Lassen Sie niemals jemand anderen das Gerät benutzen, ohne sich zu vergewissern, dass die Person den Inhalt der Bedienungsanweisung verstanden hat.
- Sämtliche Bediener müssen für die Benutzung der Maschine ausgebildet sein. Die Verantwortung für die erforderliche Ausbildung liegt beim Eigentümer.
- Menschen und Tiere können zu einer Ablenkung und damit zum Verlust der Kontrolle über das Gerät führen. Konzentration und Fokussierung auf die Aufgabe sind daher stets erforderlich.
- Bedenken, dass Kleidung, langes Haar und Schmuck in beweglichen Teilen hängen bleiben können.
- Niemals die Maschine unbeaufsichtigt mit laufendem Motor stehen lassen.
- Beim Arbeiten mit den Maschinen muss stets eine weitere Person anwesend sein, die bei Unfällen Hilfestellung leisten kann.
- Sorgen Sie immer dafür, dass Sie bei der Arbeit fest und sicher stehen.

Verwendung und Pflege

- Benutzen Sie das Gerät nur für solche Arbeiten, für die es vorgesehen ist.
- Alle Teile in funktionstauglichem Zustand halten und dafür sorgen, dass alle Befestigungsteile sorgfältig festgezogen sind.
- Niemals mit einem defekten Gerät arbeiten. Die Wartungs-, Kontroll- und Serviceanweisungen in dieser Bedienungsanweisung sind sorgfältig zu befolgen. Gewisse Wartungs- und Servicemaßnahmen sind von geschulten, qualifizierten Fachleuten auszuführen. Siehe die Anweisungen unter der Überschrift Wartung.
- Nehmen Sie keinerlei Änderungen an den Sicherheitsvorrichtungen vor. Kontrollieren Sie regelmäßig deren einwandfreie Funktionsweise. Die Maschine darf nicht mit defekten Schutzvorrichtungen bzw. ohne eingebaute Schutzvorrichtungen betrieben werden.
- Niemals mit einem Gerät arbeiten, das ohne Zustimmung des Herstellers modifiziert wurde und nicht länger mit der Originalausführung übereinstimmt.
- Die Maschine sollte erst eingeschaltet werden, wenn die Schleifköpfe auf dem Boden aufliegen. Eine Ausnahme ist lediglich bei dem Funktionstest zulässig, der in diesem Handbuch wird.
- Kein Betrieb der Maschine ohne Staubschutzschürze. Aus Sicherheitsgründen darf es insbesondere beim Trockenschleifen keinen Spalt zwischen Schleifeinheit und Boden geben.
- Während des Schleifens muss das Gerät an einen Unterdrucksauger angeschlossen sein, damit der entstehende Staub abgesaugt wird.
- Vor dem Auswechseln der Schleifscheiben den Not-Aus-Taster betätigen und den Netzstecker ziehen.
- Nach jedem Schleif-/Poliergang müssen die Diamantwerkzeuge abmontiert werden.

Stellen Sie sicher, dass die Gummischürze intakt und sauber ist und dass sie dicht am Boden anliegt. Beschädigte Gummischürzen sind grundsätzlich auszutauschen.

- Wenn Klebstoffe, Asphaltreste, Farbe usw. entfernt wird, muss das Gerät nach dem Gebrauch stets von der Bodenoberfläche angehoben werden, damit es aufgrund der entstehenden Hitze nicht am Boden kleben bleibt. Stellen Sie von dem Anheben des Geräts sicher, dass der Schleifkopf nicht mehr rotiert.
- Diamantwerkzeuge können unmittelbar nach dem Gebrauch sehr heiß sein. Lassen Sie das Gerät abkühlen, bevor Sie die Diamantsegmente abmontieren. Tragen Sie stets Schutzhandschuhe.
- Verwenden Sie zum Anheben des Geräts immer die dafür vorgesehene Hebeöse.
- Tragen Sie das Gerät immer am Hebegriff und an der Griffleiste.

Transport und Aufbewahrung

- Die Maschine ist unter einem Wetterschutz (vor allem gegen Regen und Schnee) zu transportieren.
- Bewahren Sie das Gerät für Kinder und Unbefugte unzugänglich in einem abschließbaren Raum auf.
- Die Maschine ist an einem trockenen Ort zu lagern.

MONTAGE

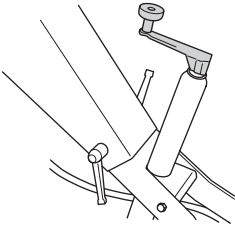
Auswechseln der Diamanten



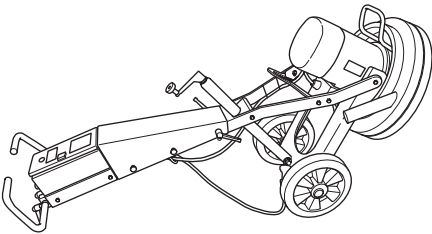
Schalten Sie das Gerät aus, und ziehen Sie den Netzstecker aus der Steckdose.

Schutzhandschuhe bereithalten, da die Diamanten sehr heiß werden können.

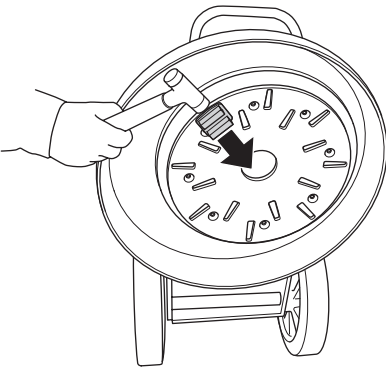
- 1 Kurbeln Sie die Griffleiste in die höchste Position.



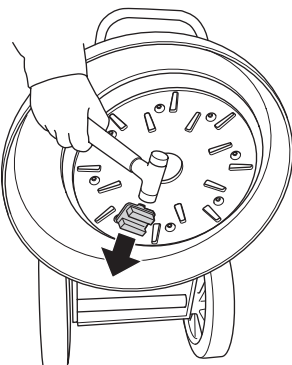
- 2 Griff zurückziehen, um den Schleifkopf anzuheben.
- 3 Maschine auf den Boden legen.



- 4 Schutzhandschuhe anziehen.
- 5 Entfernen Sie die Diamantsegmente mit einem Gummihammer.



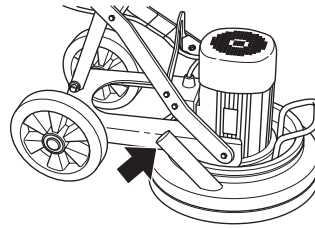
- 6 Befestigen Sie neue Diamantsegmente an der Schleifscheibe.



- 7 Maschine wieder aufrecht stellen.

Anschließen des Unterdrucksaugers

Schließen Sie den Unterdrucksauger an das Gerät an.



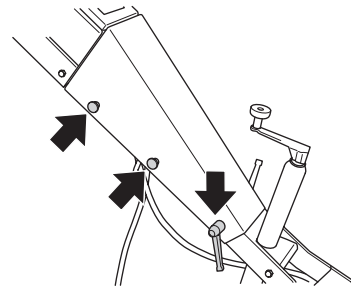
Eine sehr gute Ansaugleistung wird mit der Ansauganlage Husqvarna DC 3300 erreicht.

Stellen Sie sicher, dass die Filter des Unterdrucksaugers intakt und sauber sind. Achten Sie während des Betriebs auf die Staubentwicklung.

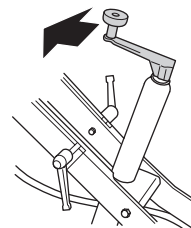
Transport

Um die Transportgröße zu verringern, kann das Gerät zusammengeklappt werden.

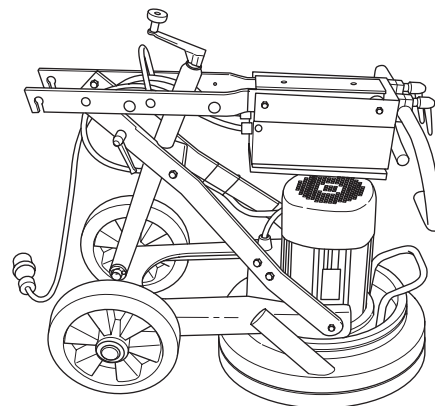
- 8 Lösen Sie die Schrauben und den Verriegelungshebel der Abdeckung.



- 1 Bewegen Sie den Hebelgriff in eine senkrechte Position, sodass dieser nach oben zeigt.



- 2 Nehmen Sie die Abdeckung ab.
- 3 Klappen Sie das Gerät vorsichtig nach vorn.



- 4 Die Abdeckung kann an der Seite des Geräts befestigt werden.

ANLEITUNG ZUM SCHLEIFEN

Diamanten

Hintergrund

Diamantschleifmittel besteht meist aus 2 Komponenten:

- 1 Dem Diamantpulver, auch bekannt als Bortgranulat. Durch die Körnung wird die Feinheit des Schliffs festgelegt.
- 2 Dem Bindemittel (Metall oder Harz). Das Diamantpulver wird auf ein Bindemittel auf Metall- oder Harzbasis aufgetragen. Bei Verwendung von Metall als Trägermaterial wird die Schleifscheibe auch als Sinterdiamant bezeichnet. Bei Verwendung von Harz als Trägermaterial wird von Harzbindung gesprochen. Durch den Härtegrad des Bindemittels wird festgelegt, wie schnell das Diamantschleifmittel verschleißt.

Wirkungsweise

Die Grundlagen des Schleifens mit Diamantschleifkörpern werden nachstehend beschrieben. Die Beschreibungen sind allgemeiner Natur; Ausnahmen sind möglich.

Körnung

Die Körnung wirkt sich wie folgt auf die Schleifleistung aus:

- Je höher die Körnung, desto feiner der Schliff.
- Die Gebrauchsdauer des Schleifkörpers verlängert sich.

Umgekehrt gilt: Je grober die Körnung, desto grober der Schliff und desto kürzer die Gebrauchsdauer des Schleifkörpers.

Bindemittel

Durch einen höheren Härtegrad des Trägermaterials wird folgende Wirkung erreicht:

- Je höher die Körnung, desto feiner der Schliff.
- Die Gebrauchsdauer des Schleifkörpers verlängert sich.
- Die Schleifleistung nimmt ab.

Die entgegengesetzte Wirkung wird durch einen niedrigeren Härtegrad erreicht.

Anzahl der Diamantschleifkörper bzw. Pads

Durch Erhöhung der Anzahl der Schleifkörper wird folgende Wirkung erreicht:

- Geringerer Druck auf den einzelnen Diamantschleifkörper und damit eine niedrigere Verschleißrate.
- Geringere Belastung der Maschine und damit niedrigere Stromaufnahme.
- Gleichmäßiger Schliff, insbesondere bei weichen Böden.

Eine Verringerung der Schleifkörperzahl hat den gegenteiligen Effekt.

Zusammenfassung

Eine gute Schleifleistung hängt vom schnellen Verschleiß der Diamantschleifkörper ab. Der Verschleiß der Diamantschleifkörper ist abhängig von folgenden Faktoren:

- Druck.
- Härtegrad des Bindemittels.
- Körnung
- Anzahl der Schleifkörper
- Das Aufbringen zusätzlichen Schleifmittels auf den Boden (Sand, Karborund) erhöht den Verschleiß zusätzlich.

Je schneller der Diamantschleifkörper verschleißt, desto effektiver das Schleifen. Durch Ändern der vorstehenden Faktoren lassen sich folgende Eigenschaften bzw. Umstände ändern:

- Schleiftiefe.
- Stromaufnahme.
- Ebenheit des Bodens (vgl. nächsten Abschnitt).
- Bedienkomfort der Maschine.

Bestimmung des Härtegrads von Beton

Der Härtegrad wird auch als Druckfestigkeit bezeichnet und in Newton pro Quadratmillimeter angegeben. Je höher die Druckfestigkeit, desto härter der Beton und desto aufwändiger das Schleifen.

Neben der Druckfestigkeit bestimmen weitere Faktoren die Bodenstärke, die bei der Auswahl des Schleifkörpers ebenfalls berücksichtigt werden müssen. Da beim Schleifen normalerweise nur die obersten 5 mm des Betonbodens wichtig sind, ist für die Auswahl häufig das Finish bzw. der Zustand der Fläche wichtiger als die Druckfestigkeit.

Wichtige Bodenkriterien bei der Auswahl des Schleifkörpers

Bei sehr glatten (mit der Kelle geglätteten) Betonflächen verhält sich der Boden wie Beton mit hoher Druckfestigkeit und macht eine weiche Bindung erforderlich.

Bei rauen bzw. unebenen Flächen (Regenschäden, überstehende Zuschlagsstoffe, Boden abgestrahlt oder aufgerissen usw.) verhält sich der Boden wie Beton mit niedriger Druckfestigkeit und verlangt nach einer harten Bindung.

Bei Beschichtungen und Verunreinigungen (Epoxid, Fliesenkleber, Ausgleichspachtelmasse, Estrich) sind bei der Schleifmittelwahl häufig neben der Druckfestigkeit weitere Kriterien zu berücksichtigen.

Faustregel: Wenn die Druckfestigkeit des Betons unbekannt ist, sollte das Schleifen mit einer harten Bindung begonnen werden. Dadurch stellt der Bediener sicher, dass die Diamantschleifkörper möglichst wenig verschleiben. Sollte sich der Diamantschleifkörper als ungeeignet erweisen, war die Arbeitsproduktivität zwar etwas geringer als möglich, aber es kam nicht zu unnötigem Materialverschleiß.

Bei einer anderen Vorgehensweise (d.h. Beginn der Schleifarbeiten mit weichem Trägermaterial) und weichem Beton oder abrasiver bzw. verunreinigter Bodenfläche kann es bereits nach sehr kurzer Zeit zu einem beträchtlichen Materialverschleiß kommen.

ANLEITUNG ZUM SCHLEIFEN

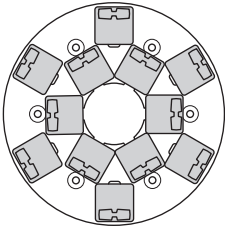
Auswahl der Diamanten

Die Anordnung der Diamantschleifkörper in den Schleifköpfen hat großen Einfluss auf Maschinenleistung, Arbeitsproduktivität und Schleifqualität.

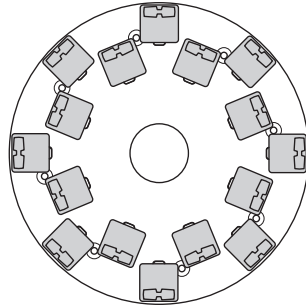
Sowohl bei PG 400 SF als auch bei PG 280 SF können mehrere Schleifkörper-Anordnungen eingestellt werden.

Metallbindung

Komplettsatz - innere und äußere Reihe

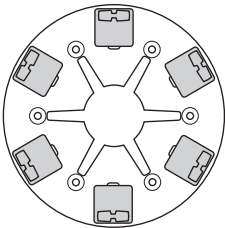


PG 280

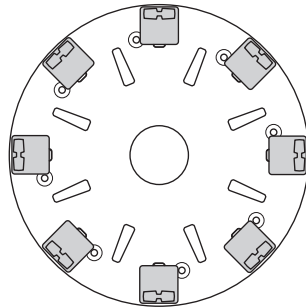


PG 400

Komplettsatz - äußere Reihe

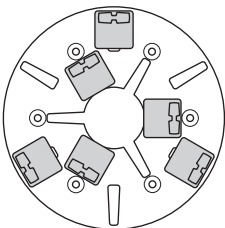


PG 280

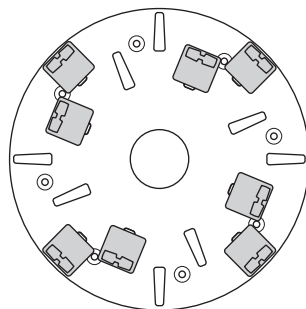


PG 400

Halbsatz - innere und äußere Reihe

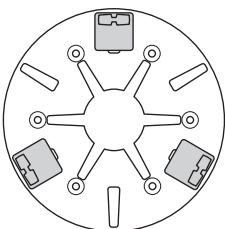


PG 280

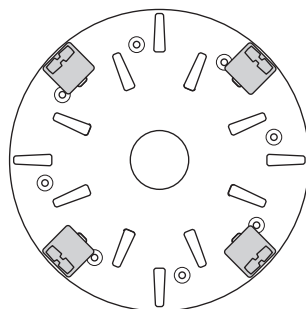


PG 400

Halbsatz - äußere Reihe



PG 280



PG 400

ANLEITUNG ZUM SCHLEIFEN

Auswählen der für Ihre Anwendung geeigneten Sinterdiamanten

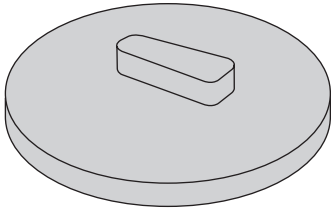
Nachstehend werden die grundlegenden Anordnungen für Sinterdiamant-Werkzeuge beschrieben.

Einsatzbereich	Metallbindung	Körnung	Komplettsatz innere und äußere Reihe	Komplettsatz äußere Reihe	Halbsatz - innere und äußere Reihe	Halbsatz - äußere Reihe
Planieren von Hartbeton	Weich	16 oder 30	X			
Planieren von mittelharterm Beton	Mittel	16 oder 30	X			
Planieren von Weichbeton	Hart	16 oder 30	X			
Entfernen von Klebstoff auf Keramikfliesen	Mittel	PIRANHA™ oder 16-30	X			
Abschleifen von Vinyl- oder Teppichkleber (Hartbeton)	Weich	PIRANHA™ oder 16-30			X	X
Abschleifen von Vinyl- oder Teppichkleber (mittelharter Beton)	Mittel	PIRANHA™ oder 16-30			X	X
Abschleifen von Vinyl- oder Teppichkleber (Weichbeton)	Hart	PIRANHA™ oder 16-30			X	X
Abschleifen von Epoxidharzfarbe (Hartbeton)	Weich	PIRANHA™ oder 16-30		X	X	
Abschleifen von Epoxidharzfarbe (mittelharter Beton)	Mittel	PIRANHA™ oder 16-30		X		
Abschleifen von Epoxidharzfarbe (Weichbeton)	Hart	PIRANHA™ oder 16-30		X		
Ausbessern von Regenschäden auf Beton	Hart	16-30	X		X	
Glätten überstehender Zuschläge	Hart	16-30	X		X	
Nivellieren von Terrazzo- und Steinfliesen	Weich	30 oder 60	X			
Polieren von Betonböden (Hartbeton)	Weich	60			X	X
Polieren von Betonböden (mittelharter Beton)	Mittel	60			X	X
Polieren von Betonböden (Weichbeton)	Hart	60			X	X
Abschleifen überstehender Betonzuschläge (Hartbeton)	Weich	16-30	X	X	X	
Abschleifen überstehender Betonzuschläge (mittelharter Beton)	Mittel	16-30	X	X	X	
Abschleifen überstehender Betonzuschläge (Weichbeton)	Hart	16-30	X		X	
Planieren von Betonböden (Hartbeton)	Weich	16 oder 30	X	X	X	
Planieren von Betonböden (mittelharter Beton)	Mittel	16 oder 30	X		X	
Planieren von Betonböden (Weichbeton)	Hart	16 oder 30	X		X	

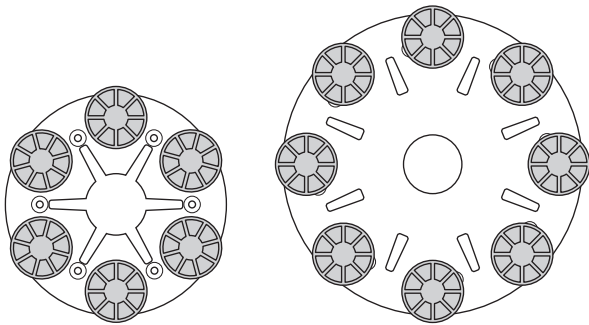
ANLEITUNG ZUM SCHLEIFEN

Harzbindung

Adapter für harzgebundene Redi Lock-Aufsätze



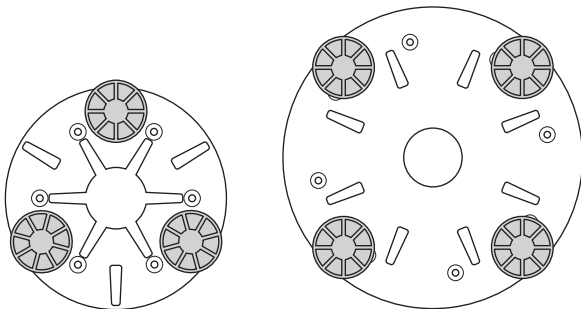
Komplettsatz - äußere Reihe



PG 280

PG 400

Halbsatz - äußere Reihe



PG 280

PG 400

Auswählen der für Ihre Anwendung geeigneten Diamantenanordnung auf Harzbasis

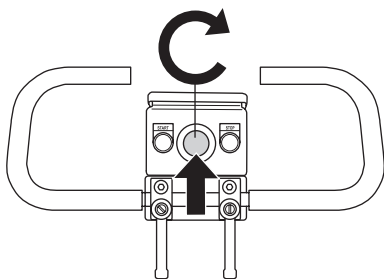
Einsatzbereich	Komplettsatz - äußere Reihe	Halbsatz - äußere Reihe
Polieren von Terrazzo-/Steinplatten	X	
Ausbesserung von Terrazzo-/Steinplatten		X
Polieren von Betonböden (Hartbeton)		X
Polieren von Betonböden (mittelharter Beton)		X
Polieren von Betonböden (Weichbeton)		X

STARTEN UND STOPPEN

Vor dem Start

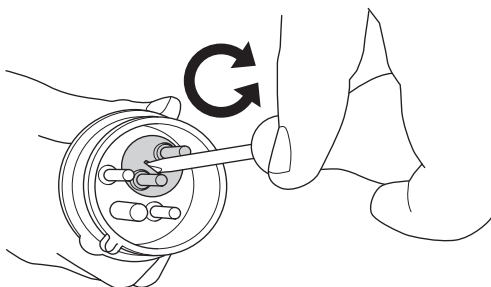


- Schleifmaschine im Arbeitsbereich aufstellen.
- Stellen Sie sicher, dass sich unter dem Gerät Diamanten befinden und dass diese gut befestigt sind.
- Stellen Sie die Höhe der Schleifscheiben mithilfe der Kurbel ein. Stellen Sie sicher, dass die Staubschürze dicht am Boden anliegt.
- Schließen Sie den Unterdrucksauger an das Gerät an.
- Stellen Sie die Griffleiste auf eine komfortable Arbeitshöhe ein.
- Netzkabel anschließen.
- Stellen Sie sicher, dass die Not-Aus-Taste nicht betätigt wird, indem Sie sie im Uhrzeigersinn drehen.



Prüfen der Motordrehrichtung (3 Phasen)

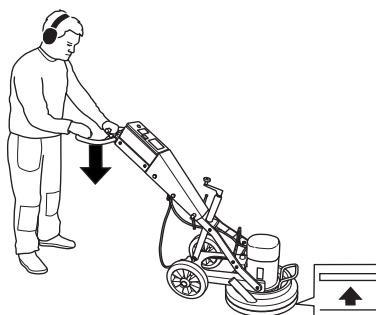
- Senken Sie den Andruck zwischen der Schleifscheibe und dem Boden, indem Sie den Griff herunterdrücken, bis die Scheibe leicht angehoben wird.
- Betätigen Sie den Startknopf, und halten Sie ihn einige Sekunden lang gedrückt, bis das Gerät startet.
- Der Lüfter am Maschinengehäuse muss in die durch einen Pfeil auf der Abdeckung angezeigte Richtung rotieren. Ist die Drehrichtung falsch, muss der Phasenwender im Stromstecker vor dem Fortfahren mithilfe eines Schraubendrehers eingestellt werden.



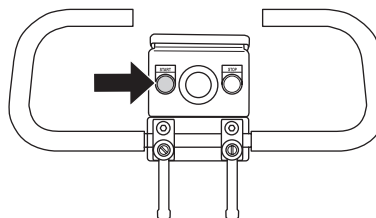
Starten



- Senken Sie den Andruck zwischen der Schleifscheibe und dem Boden, indem Sie den Griff herunterdrücken, bis die Scheibe leicht angehoben wird.



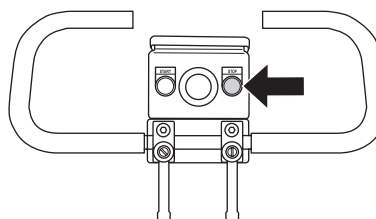
- Betätigen Sie den Startknopf, und halten Sie ihn einige Sekunden lang gedrückt, bis das Gerät startet.



Stoppen



- Schalten Sie das Gerät mit dem Knopf „Stop“ aus.



Störungsbeseitigung

Maschine läuft nicht

Überprüfen Sie die Stromversorgung und die Stromkabel auf Beschädigungen.

Stellen Sie sicher, dass die Not-Aus-Taste nicht betätigt wird, indem Sie sie im Uhrzeigersinn drehen.

Schleifmaschine nur schwer beherrschbar

Nicht ausreichend Diamanten in den Schleifköpfen. Beim Beschleifen dicker Klebstoffschichten oder weicher Böden erhöht sich die Belastung des Bedieners deutlich, wenn nicht ausreichend Diamanten verwendet werden. Gewöhnlich wird dies von einer erhöhten Stromaufnahme durch den Motor begleitet.

Anzahl der Diamanten erhöhen, um die Belastung für Schleifmaschine und Bediener zu verringern.

Maschine springt

Der Schleifkopf ist möglicherweise abgenutzt oder beschädigt. Prüfen Sie den Schleifkopf auf Abnutzung und Schäden.

Die Diamanteinsätze sind möglicherweise nicht richtig eingepasst oder sind unterschiedlich hoch. Sitz und Höhe aller Diamanten kontrollieren.

Das Gerät hält bereits nach kurzer Zeit

Das Gerät ist überlastet, und der Überlastschutz wurde ausgelöst. Verringern Sie die Last. Das Gerät startet nach etwa einer Minute neu (sobald der Motor abgekühlt hat).

Das Gerät hält unmittelbar nach dem Starten

Der Elektromotor war überbelastet, oder eine Phase fehlt. Daher hat der Motorschutz für den Elektromotor ausgelöst. Nur ein qualifizierter Elektriker kann etwaige Schäden beheben.

Wartung



WICHTIG! Kontrollen und/oder Wartungsarbeiten sind bei abgeschaltetem Motor und abgezogenem Stecker durchzuführen.

Bei sachgemäßer Bedienung funktioniert die Maschine zuverlässig und erfordert nur einen geringen Wartungsaufwand.

Reinigung



Vor Reinigung, Wartung oder Montage immer den Stecker aus der Steckdose ziehen.

Reinigen Sie die gesamte Ausrüstung am Ende eines Arbeitstags. Reinigen Sie das Gerät nicht mit einem Hochdruckreiniger.

Damit das Gerät immer ausreichend gekühlt wird, müssen die Kühlluftöffnungen frei und sauber gehalten werden.

Stromversorgung



WARNUNG! Niemals beschädigte Kabel verwenden. Diese können schwere Verletzungen bis hin zur Todesfolge verursachen.

Kontrollieren, ob Kabel und Verlängerungskabel intakt und in gutem Zustand sind.

Das Gerät nicht benutzen, wenn das Kabel beschädigt ist, sondern zur Reparatur in eine autorisierte Servicewerkstatt geben.

Schürze

Stellen Sie sicher, dass die Gummischürze intakt und sauber ist und dass sie dicht am Boden anliegt. Beschädigte Gummischürzen sind grundsätzlich auszutauschen.

Service



WICHTIG! Sämtliche Reparaturen dürfen nur von autorisiertem Reparaturpersonal ausgeführt werden. Diese Vorschrift soll verhindern, dass der Bediener großen Gefahren ausgesetzt wird.

TECHNISCHE DATEN

Technische Daten

	PG 400 SF	PG 280 SF	PG 280 SF (1-phasig)
Motorleistung, kW/PS	4/5,4	3/4	2,2/3,0
Nennstrom, A	16	16	12,9
Nennspannung, V	400	400	230
Gewicht, kg/lbs	115/254	70/154	70/154
Schleifbahnbreite, mm/Zoll	400/16	280/11	280/11
Schleifdruck, kg/lbs	65/143	35/77	35/77
Drehzahl, U/min	1400	2800	1400

EG-Konformitätserklärung

(nur für Europa)

Husqvarna Construction Products, SE-433 81 Göteborg, Schweden, Tel.: +46 31 949000, versichert hiermit, dass die **Husqvarna PG 400 SF, Husqvarna PG 280 SF** von den Seriennummern des Baujahrs 2008 an (die Jahreszahl wird im Klartext auf dem Typenschild angegeben, mitsamt der nachfolgenden Seriennummer) den Vorschriften folgender RICHTLINIEN DES RATES entsprechen:

- vom 22. Juni 1998 "Maschinen-Richtlinie" **98/37/EG**, Anlage IIA.
- vom 15. Dezember 2004 "über elektromagnetische Verträglichkeit" **2004/108/EWG**.
- vom 12. Dezember 2006 „betreffend elektrische Betriebsmittel" **2006/95/EG**.

Folgende Normen wurden angewendet: EN55014-1, EN55014-2, EN61000-3-2, EN61000-3-3.

Die gelieferte Maschine entspricht dem Exemplar, das der EU-Typenprüfung unterzogen wurde.

Göteborg, den 16. Juli 2008



Ulf Petersson, Entwicklungsleiter



www.husqvarnacp.com

1151254-20

2008-08-21

