

SE

Bruksanvisning

Läs igenom bruksanvisningen noggrant och förstå innehållet innan du använder maskinen.

DK

Brugsanvisning

Læs brugsanvisningen omhyggeligt igennem og forstå indholdet, inden du bruger maskinen.

NO

Bruksanvisning

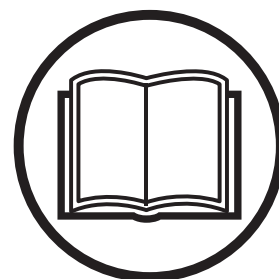
Les nøye gjennom bruksanvisningen og forstå innholdet før du bruker maskinen.

FI

Käyttöohje

Lue käyttöohje huolellisesti ja ymmärrä sen sisältö, ennen kuin alat käyttää konetta.

**DS50
AT/ATS
DS70
AT**



SE DK NO FI

SYMBOLFÖRKLARING

Symboler på maskinen:

VARNING! Maskinen kan felaktigt eller slarvigt använd vara ett farligt redskap, som kan orsaka allvarliga skador eller dödsfall för användaren eller andra.



Läs igenom bruksanvisningen noggrant och förstå innehållet innan du använder maskinen.



Använd alltid:

- Godkänd skyddshjälm
- Godkända hörselskydd
- Skyddsglasögon eller visir
- Andningsmask



Denna produkt överensstämmer med gällande EG-direktiv.



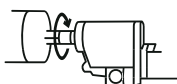
Vid borrar i tak, försäkra dig om att vatten inte kan läcka in i maskinen. Använd lämplig vattenuppsamlare och plasta in maskinen men täck inte över luftintag och luftutsläpp.



Borrmaskinen ska vara anpassad till borrarstorleken, max borrar diameter står angivet på stativet.



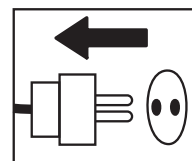
Borrmaskinen måste uppfylla gällande bestämmelser, EU-krav samt nationella krav.



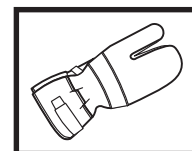
Övriga på maskinen angivna symboler/dekaler avser specifika krav för certifieringar på vissa marknader.

Symboler i bruksanvisningen:

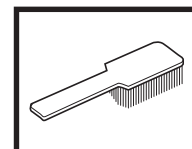
Kontroll och/eller underhåll skall utföras med motorn fränslagen och stickkontakten urdragen ur uttaget.



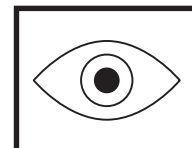
Använd alltid godkända skyddshandskar.



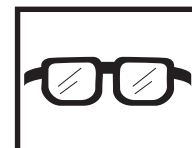
Regelbunden rengöring krävs.



Okulär kontroll.



Skyddsglasögon eller visir måste användas.



INNEHÅLL

Innehåll

SYMBOLFÖRKLARING

Symboler på maskinen: 2

Symboler i bruksanvisningen: 2

INNEHÅLL

Innehåll 3

VAD ÄR VAD?

Vad är vad på stativet? 4

SÄKERHETSINSTRUKTIONER

Åtgärder före användning av nytt stativ 5

Personlig skyddsutrustning 5

Allmänna säkerhetsinstruktioner 6

Allmänna arbetsinstruktioner 6

PRESENTATION

Stativ DS50 och DS70 7

MONTERING

Montering av stativ 9

Montering av bormotor 9

Innan borrhning 10

UNDERHÅLL

Underhåll av stativ 11

TEKNISKA DATA

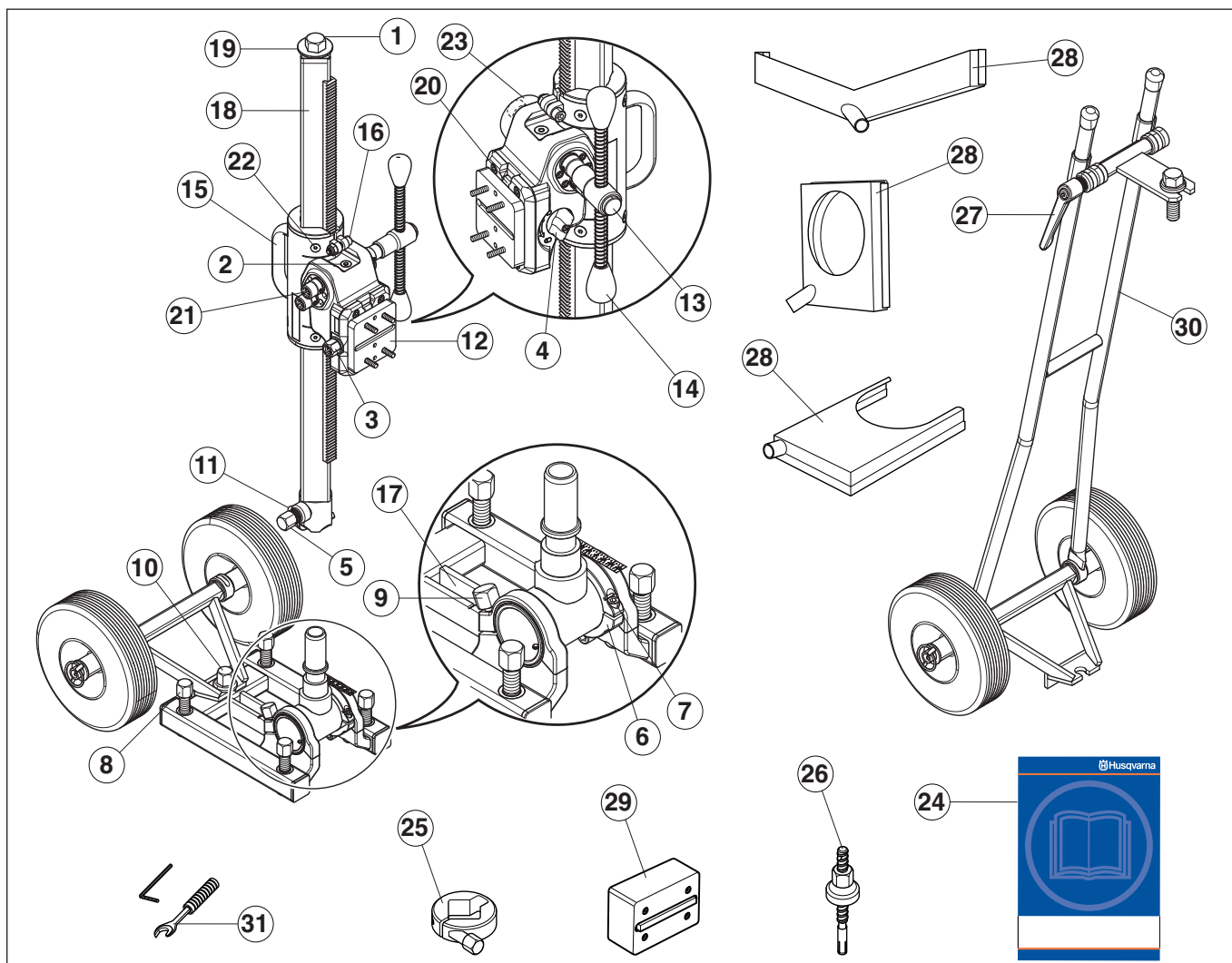
Mått 12

Borrelarens vinkling 13

Vikt 13

EG-försäkran om överensstämmelse 14

VAD ÄR VAD?



Vad är vad på stativet?

- | | |
|-----------------------------------------|------------------------------------------------------------------------------|
| 1 Låsskruv | 17 Expanderfäste |
| 2 Libell | 18 Borrpelare |
| 3 Låsskruv, låsklamma | 19 Stoppbricka |
| 4 Matarhuslås | 20 Låsklamma för snabbfäste |
| 5 Låsskruv borrpelare | 21 Fäste för matarspak |
| 6 Positionsring | 22 Fästskruvar för glidplattor |
| 7 Låsskruv, positionsring | 23 Snabbfäste för automatisk matarenhet (båda sidor om matarhus) (Tillbehör) |
| 8 Ställskruvar | 24 Bruksanvisning |
| 9 Låsskruv, vinkla borrpelare | 25 Stoppring (Tillbehör) |
| 10 Låsskruv, hjul | 26 Expander (Tillbehör) |
| 11 Låsskruv, vridfunktion på borrpelare | 27 Låsvred |
| 12 Snabbfäste | 28 Vattenuppsamlare (Tillbehör) |
| 13 Låsknapp, matarspak | 29 Distans (Tillbehör) |
| 14 Matarspak | 30 Stabilisator (Tillbehör) |
| 15 Handtag | 31 Verktygssats |
| 16 Justerskruv matarhus mot borrpelare | |

SÄKERHETSINSTRUKTIONER

Åtgärder före användning av nytt stativ

- Läs igenom bruksanvisningen noggrant och förstå innehållet innan du använder maskinen.
- Denna maskin är konstruerad för och avsedd för borring i betong, tegel och olika stenmaterial. All annan användning är felaktig.
- Maskinen är avsedd att användas i industriella applikationer av erfarna operatörer.
- Håll ordning på arbetsplatsen. Oordning orsakar olycksfallsrisker.
- Läs även bruksanvisningen som medföljer bormotorn och kontrollera att dess prestanda är förenlig med stativet.

Använd alltid sunt förnuft

Det är omöjligt att täcka alla tänkbara situationer du kan ställas inför. Var alltid försiktig och använd sunt förnuft. Undvik situationer som du anser dig otillräckligt kvalificerad för. Om du efter att ha läst dessa instruktioner fortfarande känner dig osäker angående tillvägagångssätt, skall du rådfråga en expert innan du fortsätter. Tveka inte att kontakta din återförsäljare eller oss om du har frågor angående användning av maskinen. Vi står gärna till tjänst och ger dig råd som hjälper dig att använda din maskin på ett bättre och säkrare sätt.

Låt din Husqvarna-återförsäljare regelbundet kontrollera maskinen och göra nödvändiga inställningar och reparationer.

All information och alla data i denna bruksanvisning gäller det datum denna bruksanvisning lämnades till tryck.



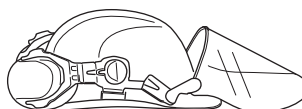
VARNING! Under inga förhållanden får maskinens ursprungliga utformning ändras utan tillstånd från tillverkaren. Använd alltid originaltillbehör. Icke auktoriserade ändringar och/eller tillbehör kan medföra allvarliga skador eller dödsfall för föraren eller andra.

Personlig skyddsutrustning

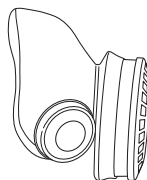


VARNING! Vid all användning av maskinen skall godkänd personlig skyddsutrustning användas. Personlig skyddsutrustning eliminerar inte skaderisken, men den reducerar effekten av en skada vid ett olyckstillbud. Be din återförsäljare om hjälp vid val av utrustning.

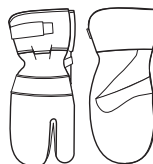
- Skyddshjälm
- Hörselskydd
- Skyddsglasögon eller visir



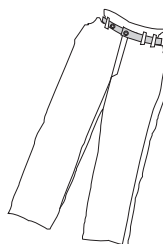
- Andningsmask



- Kraftiga greppsäkra handskar.



- Åtsittande, kraftig och bekväm klädsel som tillåter full rörelsefrihet.



- Stövlar med stålhätta och halkfri sula.



- Första förband ska alltid finnas till hands.



SÄKERHETSINSTRUKTIONER

Allmänna säkerhetsinstruktioner

- Läs igenom bruksanvisningen noggrant och förstå innehållet innan du använder maskinen.



WARNING! Det finns alltid en klämrisk vid arbete med produkter med rörliga delar. Använd skyddshandskar för att undvika kroppsskador.

- Använd aldrig maskinen om du är trött, om du har druckit alkohol eller om du tar mediciner, som kan påverka din syn, ditt omdöme eller din kroppskontroll.
- Använd personlig skyddsutrustning. Se anvisningar under rubrik Personlig skyddsutrustning.
- Använd aldrig en maskin som är felaktig. Följ underhålls-, kontroll- och serviceinstruktioner i denna bruksanvisning. Vissa underhålls- och serviceåtgärder skall utföras av tränade och kvalificerade specialister. Se anvisningar under rubrik Underhåll.
- Låt aldrig någon annan använda maskinen utan att försäkra dig om att de har förstått innehållet i bruksanvisningen.
- Människor och djur kan distrahera dig så att du tappar kontrollen över maskinen. Var därför alltid koncentrerad och fokuserad på uppgiften.
- Var uppmärksam på att kläder, långt hår och smycken kan fastna i rörliga delar.

Transport och förvaring

För att skydda ditt stativ mot skador, förvara eller transportera inte stativet med påmonterad bormotor.

Förvara utrustningen i ett låsbart utrymme så att den är oåtkomlig för barn och obehöriga.

Förvara bormaskin och stativ torrt och frostfritt.

Allmänna arbetsinstruktioner

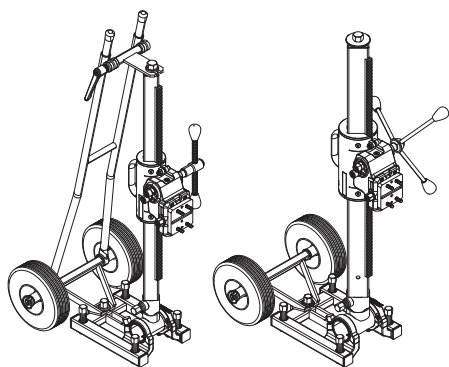


Grundläggande säkerhetsregler

- Undvik användning vid ogynnsamma väderleksförhållanden. Exempelvis tät dimma, regn, hård vind, stark kyla, osv. Att arbeta i dåligt väder är tröttsamt och kan skapa farliga omständigheter, exempelvis halt underlag.
- Börja aldrig att arbeta med maskinen innan arbetsområdet är fritt och du har säkert fotfäste. Titta efter eventuella hinder vid en oväntad förflyttning. Försäkra dig om att inget material kan falla ned och orsaka skador när du arbetar med maskinen.
- Försäkra dig om att arbetsområdet är tillräckligt upplyst för att skapa en säker arbetsmiljö.
- Kontrollera så att inga rörledningar eller elektriska kablar är dragna i borrområdet.
- Kontrollera alltid baksidan av den yta där borkronan kommer ut vid genomborring. Säkra och spärra av området och se till att inga människor eller material kommer till skada.
- Arbeta aldrig ensam, utan ha alltid någon annan person i närheten. Förutom att du kan få hjälp att montera maskinen, kan du också få hjälp om en olycka skulle inträffa.
- Håll alla delar i funktionsdugligt skick och se till att alla fästelement är ordentligt åtdragna.

PRESENTATION

Stativ DS50 och DS70

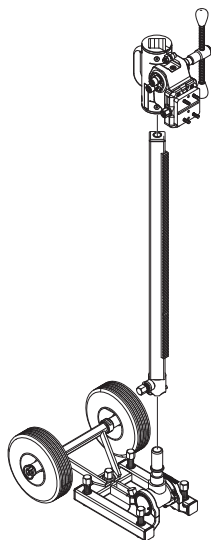


Vi hoppas att Du kommer att vara nöjd med Din maskin och att den ska få vara Din följeslagare under en lång tid framöver. Tänk på att denna bruksanvisning är en värdehandling. Genom att följa dess innehåll (användning, service, underhåll etc) kan Du väsentligt höja maskinens livslängd och även dess andrahandsvärde. Om Du säljer Din maskin, se till att överläta bruksanvisningen till den nya ägaren.

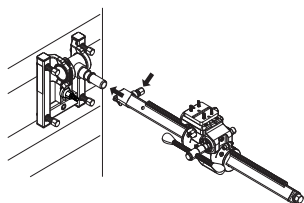
Ett köp av någon av våra produkter ger dig tillgång till professionell hjälp med reparationer och service om något ändå skulle hända. Om inköpsstället för maskinen inte var någon av våra auktoriserade återförsäljare, fråga dem efter närmaste serviceverkstad.

Husqvarna Construction Products strävar efter att ständigt förbättra produkternas konstruktion. Husqvarna förbehåller sig därför rätten att utan föregående meddelande och utan ytterligare åtaganden införa konstruktionsförändringar.

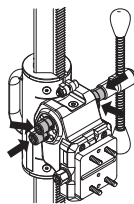
- Stativet är moduluppbyggt.



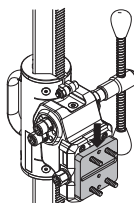
- Stativen fästs med expanderskruv.
- Borrpelaren går att koppla loss från gradfotplattan. Detta underlättar vid montering.



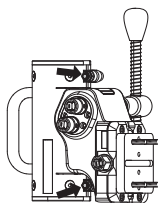
- Matarhusets utväxling är ställbar. Den övre ger 2,5:1 och den nedre, 1:1. Matarspaken kan fästas på båda sidor om matarhuset.



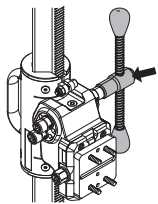
- Matarhuset är försett med ett snabbfäste för ett antal bormaskiner.



- Matarhusets glidfunktion på borrpelaren justeras med de 2 justerskruvarna.



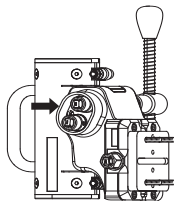
- Matarspaken är försedd med låsknapp för losstagning.



- Stativet möjliggör gradborrning och vridfunktion.
- Endast fast nyckel (24 mm) och insexnyckel (6 mm) behövs vid ändringar av inställningar.



- Borrpelaren är steglöst vridbar 360°.
- Matarhuset är förberett för snabbfäste för automatisk matarenhetsom passar på båda sidor.

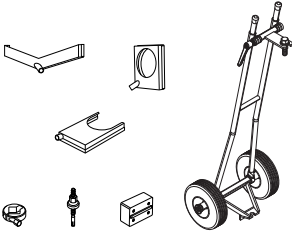


- Transporthjulen är avmonteringsbara.

PRESENTATION

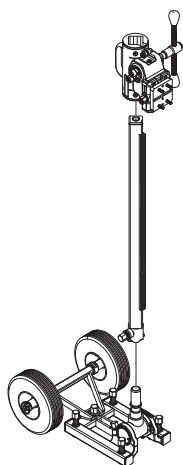
Tillbehör

- Vattenuppsamlare
- Snabbfäste för automatisk matarenhet (båda sidor om matarhus)
- Stoppring
- Expander
- Distans
- Stabilisator För extra stöd.

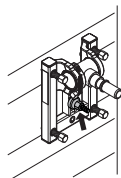


MONTERING

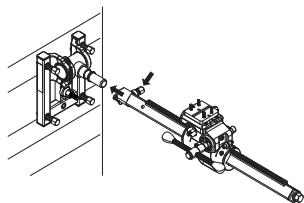
Montering av stativ



- 1 Borra hål (15 mm) i golvet eller i väggen och slå i expandern till expanderskruven.
- 2 Skruva fast gradfotplattan. Kontrollera noga att expandern sitter fast ordentligt.

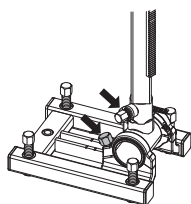


- Borrpelaren monteras på fotplattans vinkelfäste. Dra åt låsskruven med en 24 mm nyckel.

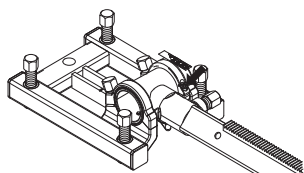
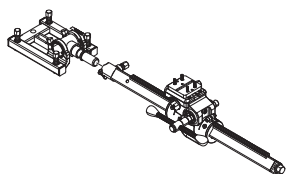


Borrpelaren är steglöst vridbar 360°. Med hjälp av låsskruven för vridfunktion kan borrpelaren ställas i fyra fasta lägen.

- 3 Borrpelaren kan vinklas genom att lossa låsskruvarna med en 24 mm nyckel.



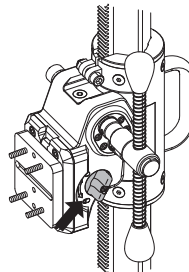
- För att vinkla borrpelaren parrallellt med gradfotplattan, lossa skruven på positioneringsringen.



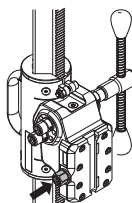
Montering av bormotor



- 1 Lås matarhuset på borrpelaren med låsvredet.

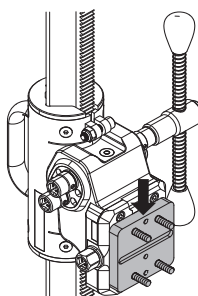


- 2 Lossa låsskruven till låsklamman.



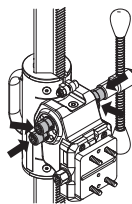
- 3 Ta alltid av borkronan innan motorn monteras eller tas av.

- 4 Montera lämplig bormaskin på snabbfästet. Montera snabbfästet och bormaskin i spåret på låsklamman.



- 5 Skruva åt låsklamman med låsskruven.

- 6 Sätt matarspaken på lämplig utväxling.



- 7 Lås upp matarhuset.

- 8 Börja borra. Se bruksanvisning för vald bormaskin.

Glidfunktionen på matarhuset är fabriksinställd. För justering av glidfunktionen, se underhåll.

MONTERING

Innan borrning



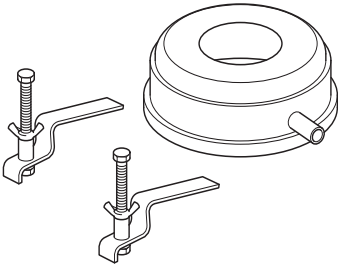
VARNING! Innan borrning, kontrollera att alla låsskruvar är ordentligt åtdragna. Det kan förorsaka svår olycka om betongkärnan ligger kvar i borret vid utmaning bormotor/ borrar från golv, vägg och tak.



VARNING! Om vakuumplattan används, försäkra dig om att underlaget inte är poröst och kan lossna från golvet eller väggen. Försäkra dig om att vakuumpumpen orkar suga fast vakuumplattan.

Vakuumplatta får aldrig användas vid takborrning. Slarvigt eller felaktigt användande kan resultera i allvarlig, till och med livshotande skada.

VIKTIGT! Vid borrning i tak, försäkra dig om att vatten inte kan läcka in i maskinen. Använd lämplig vattenuppsamlare och plasta in maskinen men täck inte över luftintag och luftutsläpp.



UNDERHÅLL

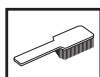
Underhåll av stativ



Livslängden på din maskin förlängs avsevärt om den används, sköts och underhålls på rätt sätt.

VIKTIGT! Alla typer av reparationer får endast utföras av auktoriserade reparatörer. Detta för att inte operatörerna ska utsättas för stora risker.

Rengöring och smörjning



VIKTIGT! Ta bort bormotorn.

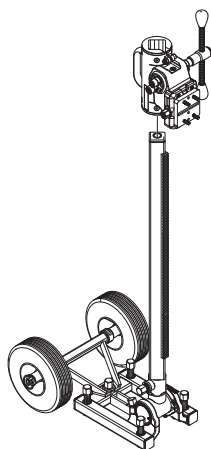
- Det är viktigt att borrstativet hålls rent för att funktionen ska bebehållas.
- Stativet rengörs med högtryckstvätt för att därefter torkas av.
- Smörj in stativets rörliga delar. Använd standard fett för att motverka korrosion på anligningsytor.

Daglig tillsyn

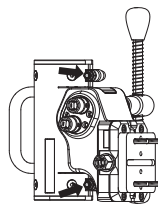
- 1 Kontrollera att skruvar och muttrar är åtdragna.
- 2 Rengör maskinen utvändigt.
- 3 Kontrollera glidfunktionen hos glidplattorna. Byt glidplattorna om det är ett glapp mellan glidplattorna och borrhjulen.

Byte av glidplattor

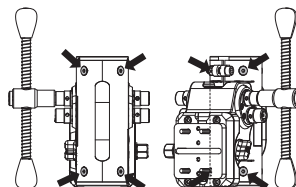
- 1 Ta bort bormotorn.
- 2 Ta bort matarhuset från borrhjulen.



- 3 Lossa justeringskruvarna.



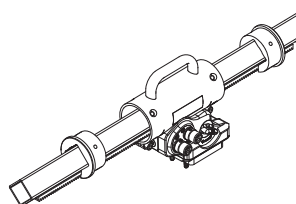
- 4 Lossa 2*4 st fästskruvarna till glidplattorna.



- 5 Ta bort glidplattorna.

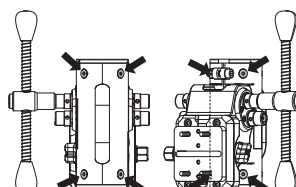
- 6 Lägg ner borrstativet.

- 7 Trä på en ny nedre glidplatta på borrhjulen. Montera matarhuset på borrhjulen och skruva fast den nedre glidplattan på matarhuset. Trä på en ny övre glidplatta på borrhjulen. Skruva fast den övre glidplattan på matarhuset.

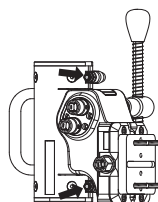


VIKTIGT! Glidplattornas ytor måste vara parallella.

- 8 Skruva i de bakre fästskruvarna (4st). Skruva därefter i de främre (4st) fästskruvarna.

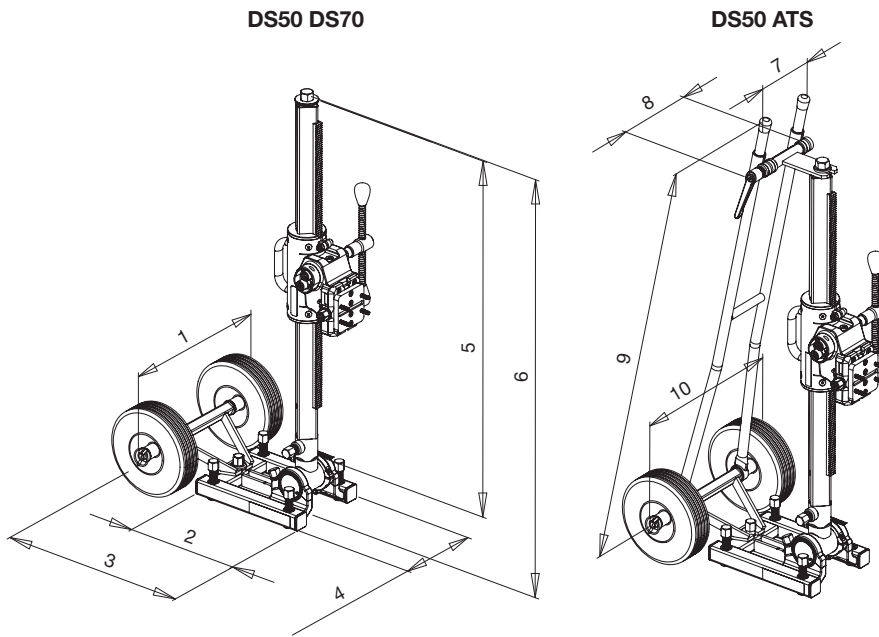


- 9 Justera spelet mellan borrhjulen och matarhuset med justerskruvarna.



TEKNISKA DATA

Mått



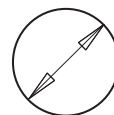
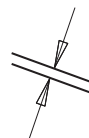
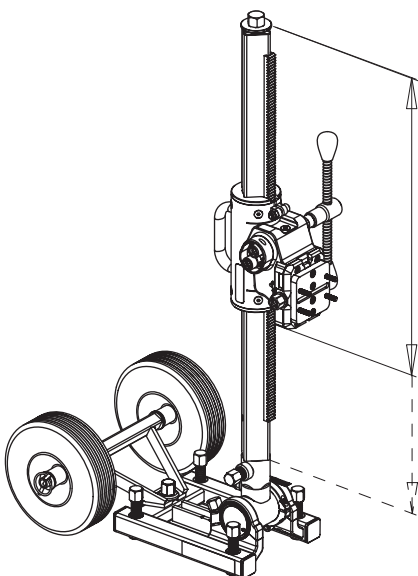
	DS50, mm/inch	DS70, mm/inch
1	438/17,2	438/17,2
2	320/12,6	340/13,4
3	526/20,7	546/21,5
4	235/9,3	265/10,4
5	971/38,2	1026/40,4
6	1140/44,9	1205/47,4
7	177/7,0	-
8	231/9,1	-
9	1158/45,6	-
10	450/17,7	-

Slaglängd , mm/inch

Expander

Max. borrhdiometer, mm/inch

DS50 DS70



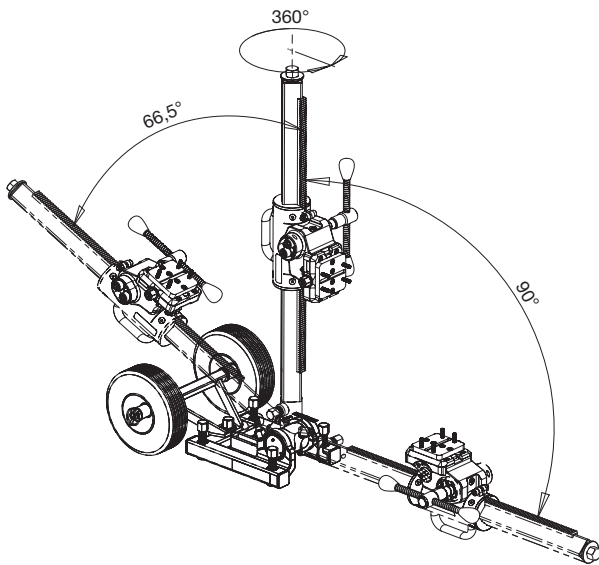
DS50 0-676/0-26,6
DS70 0-757/0-29,8

Spårbredd, mm/inch
DS50 DS70 20/0,8

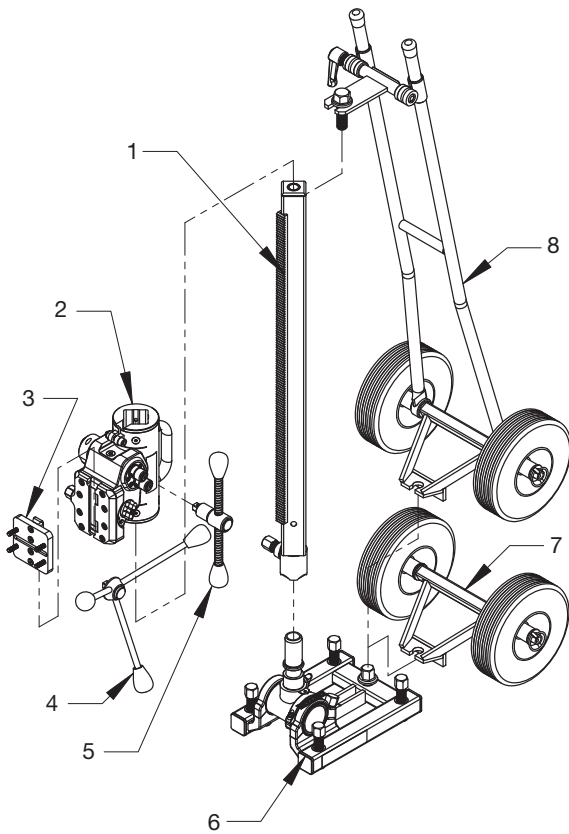
DS50 350/13,8
DS70 600/23,6

TEKNISKA DATA

Borrepelarens vinkling



Vikt



		DS50, kg/lbs	DS70, kg/lbs
1	Borrepelare	6,7/14,7	9,1/20,0
2	Matarhus	7,8/17,2	9,7/21,3
3	Snabbfäste	0,6/1,3	0,6/1,3
4	Matarspak	-	0,8/1,8
5	Matarspak	0,8/1,8	-
6	Gradfotplatta	9,2/20,2	12,0/26,4
7	Transporthjul	4,1/9,0	4,1/9,0
	Totalvikt utan stabilisator	29,2/64,2	36,3/79,9
8	Stabilisator	9,1/20,0	-

TEKNISKA DATA

EG-försäkran om överensstämmelse

(Gäller endast Europa)

Husqvarna Construction Products, SE-433 81 Partille, Sverige, tel: +46-31-949000, försäkrar härmed att staiven **Husqvarna DS50AT och DS70AT** från 2007 års serienummer och framåt (året anges i klartext på typskylten plus ett efterföljande serienummer) motsvarar föreskrifterna i RÅDETS DIREKTIV:

- av den 22 juni 1998 "angående maskiner" **98/37/EG**, bilaga IIA.

Följande standarder har tillämpats:

SE-EN12348

Det levererade stativet överensstämmer med det exemplar som genomgick EG-typkontroll. Stativet måste uppfylla gällande bestämmelser, EU-krav samt nationella krav.

Göteborg, 5 maj 2006



Martin Larsson, R&D-manager

SYMBOLFORKLARING

Symboler på maskinen:

ADVARSEL! Maskinen kan ved forkert eller skødesløs brug være et farligt redskab, som kan medføre alvorlige skader eller dødsfald for brugeren eller andre.



Læs brugsanvisningen omhyggeligt igennem og forstå indholdet, inden du bruger maskinen.



Brug altid:

- Godkendt beskyttelseshjelm
- Godkendt høreværn
- Beskyttelsesbriller eller ansigtsværn
- Åndedrætsværn



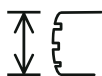
Dette produkt er i overensstemmelse med gældende CE-direktiv.



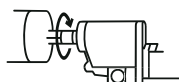
Under opadvendt boring skal du sikre dig, at der ikke trænger vand ind i maskinen. Anvend en egnet vandopsamler, og pak maskinen ind i plast, men tildæk ikke luftindtag og luftudtag.



Boremaskinen skal være tilpasset til borestørrelsen, maks. borediameter står angivet på stativet.



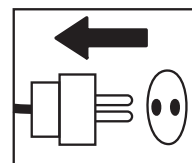
Boremaskinen skal opfylde gældende bestemmelse, EU-krav samt nationale krav.



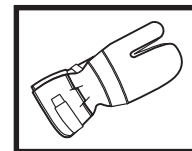
Andre symboler/etiketter på maskinen gælder specifikke krav for certificering på visse markeder.

Symboler i brugsanvisningen:

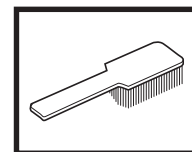
Kontrol og/eller vedligeholdelse skal udføres med motoren afbrudt og stikket trukket ud af stikkontakten.



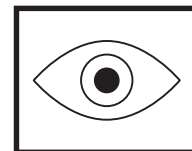
Brug altid godkendte beskyttelseshandsker.



Regelmæssig rengøring kræves.



Visuel kontrol.



Beskyttelsesbriller eller ansigtsværn skal bruges.



INDHOLD

Indhold

SYMBOLFORKLARING

Symboler på maskinen: 15

Symboler i brugsanvisningen: 15

INDHOLD

Indhold 16

HVAD ER HVAD?

Hvad er hvad på stativet? 17

SIKKERHEDSINSTRUKTIONER

Forholdsregler før anvendelse af nyt stativ 18

Personligt beskyttelsesudstyr 18

Generelle sikkerhedsinstruktioner 19

Generelle arbejdsinstruktioner 19

PRÆSENTATION

Stativ DS50 og DS70 20

MONTERING

Montering af stativ 22

Montering af boremotor 22

Før boring 23

VEDLIGEHODELSE

Vedligeholdelse af stativ 24

TEKNISKE DATA

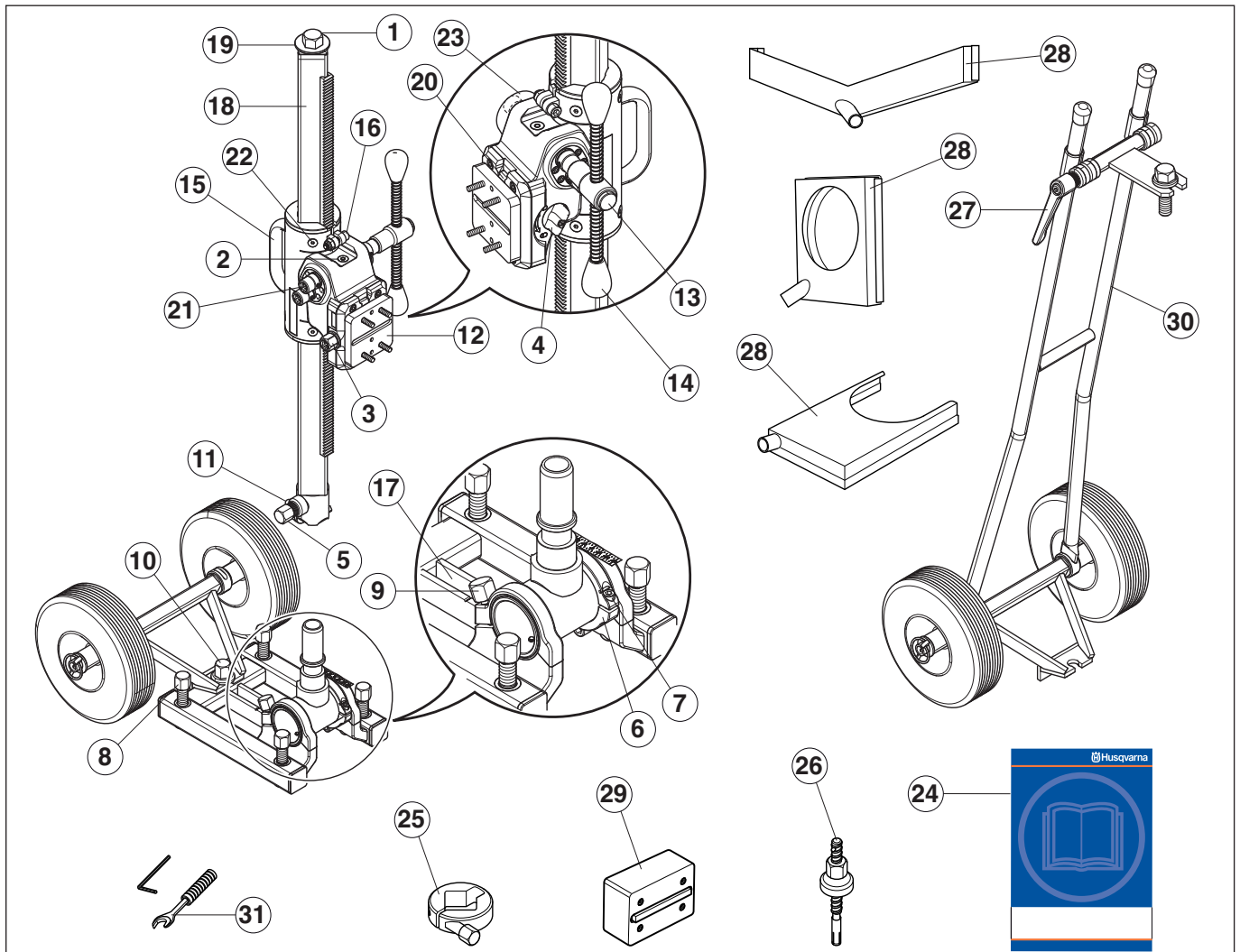
Mål 25

Boresøjlels vinkling 26

Vægt 26

EF-overensstemmelseserklæring 27

HVAD ER HVAD?



Hvad er hvad på stativet?

- | | |
|--------------------------------------------------|------------------------------------------------------------------------------------------|
| 1 Låseskrue | 17 Ekspanderbeslag |
| 2 Libelle | 18 Boresøjle |
| 3 Låseskrue, låseklemme | 19 Stopklods |
| 4 Lås til fremføringshus | 20 Låseklemme til lynkobling |
| 5 Låseskrue, boresøjle | 21 Fæste til fremføringsgreb |
| 6 Positionsring | 22 Fastgørelsesskruer til glideplader |
| 7 Låseskrue, positionsring | 23 Lynkobling til automatisk fremføringsenhed (begge sider på fremføringshus) (Tilbehør) |
| 8 Indstillingsskruer | 24 Brugsanvisning |
| 9 Låseskrue, vinkel boresøjle | 25 Stopring (Tilbehør) |
| 10 Låseskrue, hjul | 26 Expander (Tilbehør) |
| 11 Låseskrue, vridfunktion på boresøjle | 27 Låsegreb |
| 12 Lynkobling | 28 Vandopsamler (Tilbehør) |
| 13 Låseknop, fremføringsgreb | 29 Afstand (Tilbehør) |
| 14 Fremføringsgreb | 30 Stabilisator (Tilbehør) |
| 15 Håndtag | 31 Værktøjssæt |
| 16 Justeringsskrue, fremføringshus mod boresøjle | |

SIKKERHEDSINSTRUKTIONER

Forholdsregler før anvendelse af nyt stativ

- Læs brugsanvisningen omhyggeligt igennem og forstå indholdet, inden du bruger maskinen.
- Denne maskine er udviklet og beregnet til boring i beton, tegl og forskellige stenmaterialer. Al anden anvendelse er forkert.
- Maskinen er beregnet til anvendelse i industrielle anlæg af erfarne operatører.
- Sørg for, at arbejdsstedet er ryddeligt. Uorden indebærer en risiko for ulykker.
- Læs også brugsanvisningen, som følger med boremotoren og kontrollér, at dens ydeevne passer til med stativet.

Brug altid din sunde fornuft.

Det er umuligt at dække alle tænkelige situationer, du kan komme ud for. Vær altid forsigtig og brug din sunde fornuft. Undgå situationer, som du ikke mener, du er tilstrækkeligt kvalificeret til. Hvis du efter at have læst disse instruktioner stadig føler dig usikker hvad angår fremgangsmåde, skal du rådføre dig med en ekspert, før du fortsætter. Tøv ikke med at kontakte din forhandler eller os, hvis du har spørgsmål angående anvendelse af maskinen. Vi står gerne til disposition og giver dig råd, som kan hjælpe dig med at anvende din maskine på en bedre og mere sikker måde.

Lad din Husqvarna-forhandler efterse maskinen regelmæssigt og foretage nødvendige indstillinger og reparationer.

Al information og alle data i denne brugsanvisning gælder fra den dato, brugsanvisningen blev indleveret til tryk.



ADVARSEL! Maskinens oprindelige udformning må under ingen omstændigheder ændres uden producentens samtykke. Brug altid originaltilbehør. Ikke-autoriserede ændringer og/eller ikke-godkendt tilbehør kan medføre alvorlige skader eller døden for brugeren eller andre.

Personligt beskyttelsesudstyr

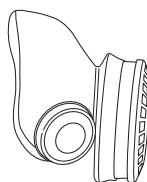


ADVARSEL! Ved enhver anvendelse af maskinen skal der bruges godkendt personligt beskyttelsesudstyr. Det personlige beskyttelsesudstyr udelukker ikke risikoen for skader, men det mindsker effekten af en skade ved en ulykke. Bed din forhandler om hjælp ved valg af udstyr.

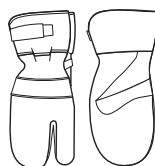
- Beskyttelseshjelm
- Høreværn
- Beskyttelsesbriller eller ansigtssvævn



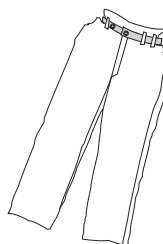
- Åndedrætsværn



- Kraftige gribesikre handsker.



- Tætsiddende, kraftigt og bekvemt tøj, som tillader fuld bevægelsesfrihed



- Støvler med stålsnude og skridsikre såler.



- Forbindingskasse skal altid findes i nærheden.



SIKKERHEDSINSTRUKTIONER

Generelle sikkerhedsinstruktioner

- Læs brugsanvisningen omhyggeligt igennem og forstå indholdet, inden du bruger maskinen.



ADVARSEL! Der er altid klemningsfare ved arbejde med produkter med bevægelige dele. Anvend beskytteshandsker for at undgå skader på kroppen.

- Brug aldrig maskinen, hvis du er træt, hvis du har drukket alkohol, eller hvis du tager medicin, som kan påvirke dit syn, dit overblik eller din kropskontrol.
- Brug personligt beskyttelsesudstyr. Se instruktionerne i afsnittet Personligt beskyttelsesudstyr.
- Brug aldrig en maskine, som er behæftet med fejl. Følg vedligeholdelses-, kontrol- og serviceinstruktionerne i denne brugsanvisning. Visse vedligeholdelses- og serviceforanstaltninger må kun udføres af erfarne og kvalificerede specialister. Se instruktionerne i afsnittet Vedligeholdelse.
- Lad aldrig andre bruge maskinen, uden at du har sikret dig, at vedkommende har forstået indholdet i brugsanvisningen.
- Du kan blive distraheret af både mennesker og dyr, således at du mister kontrollen over maskinen. Vær derfor altid koncentreret og fokuseret på opgaven.
- Vær opmærksom på, at tøj, langt hår og smykker kan blive fanget af de bevægelige dele.

Transport og opbevaring

For at beskytte dit stativ mod skader, må stativet ikke opbevares eller transporteres med påmonteret boremotor.

Opbevar udstyret i et aflåseligt område, så den ikke er tilgængelig for børn og uvedkommende.

Opbevar boremaskinen og stativet tørt og frostfrit.

Generelle arbejdsinstruktioner

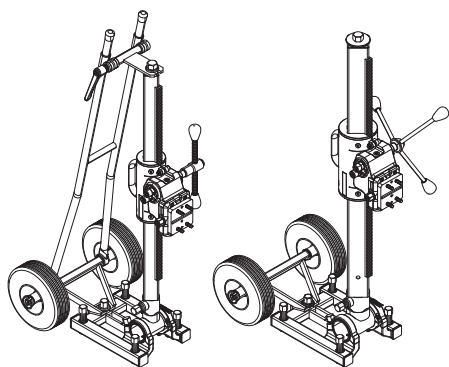


Grundlæggende sikkerhedsregler

- Undgå anvendelse i dårligt vejr. F.eks. i tæt tåge, regn, hård vind og kraftig kulde osv. At arbejde i dårligt vejr er trættende og kan skabe farlige situationer, f.eks. glat underlag.
- Begynd aldrig at arbejde med maskinen før arbejdsområdet er ryddet, og du har sikkert fodfæste. Se efter eventuelle forhindringer ved uventet forflyttelse. Sørg for at intet materiale kan falde ned og forårsage skader, når du arbejder med maskinen.
- Sørg for at arbejdsområdet er tilstrækkeligt oplyst for at skabe et sikkert arbejdsmiljø.
- Kontrollér, at der ikke er trukket rørledninger eller elektriske kabler i boreområdet.
- Kontrollér altid bagsiden af overfladen på det sted, hvor borekronen kommer ud ved gennemboring. Opsæt sikring og afspærring i området, og sørg for, at der ikke kan ske personskade eller materiel skade.
- Arbejd aldrig alene. Sørg for, at der altid er en anden person i nærheden. Ud over at få hjælp til at montere maskinen kan du også få hjælp, hvis der skulle ske en ulykke.
- Sørg for, at alle dele er i funktionsdygtig stand, og at alle monterede dele er spændt ordentligt fast.

PRÆSENTATION

Stativ DS50 og DS70

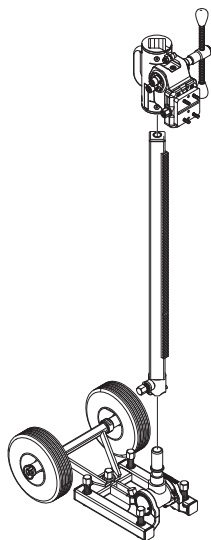


Vi håber, at du vil blive tilfreds med din maskine, og at den bliver din ledsager i lang tid fremover. Husk, at denne brugsanvisning er et værdifuldt dokument. Ved at følge brugsanvisningen (brug, service, vedligeholdelse osv.) kan du forlænge maskinens levetid væsentligt og endda forøge dens værdi ved videresalg. Hvis du sælger din maskine, skal du huske at overdrage brugsanvisningen til den nye ejer.

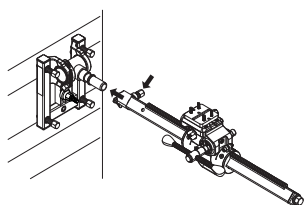
Når du køber vores produkter, får du samtidig adgang til professionel hjælp med reparationer og service, hvis der skulle opstå problemer. Hvis maskinen er købt et sted, som ikke er autoriseret forhandler af vores produkter, skal du spørge dem efter nærmeste serviceværksted.

Husqvarna Construction Products arbejder hele tiden på at forbedre produkternes konstruktion. Husqvarna forbeholder sig derfor ret til at ændre i konstruktionen uden forudgående varsel og uden yderligere forpligtelser.

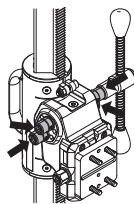
- Stativet er modulært opbygget.



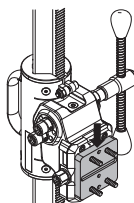
- Stativet fastgøres med en ekspanderskrue.
- Boresøjlen kan kobles fra gradfodpladen. Dette gør montering lettere.



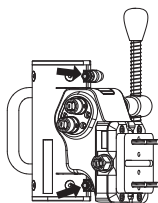
- Fremføringshusets udveksling kan indstilles. Den øverste giver 2,5:1 og den nederste 1:1. Fremføringsgrebet kan fastgøres på begge sider af fremføringshuset.



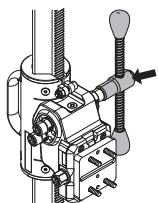
- Fremføringshuset er udstyret med en lynkobling til et antal forskellige boremaskiner.



- Fremføringshusets glidefunktion på boresøjlen justeres med de 2 justeringsskruer.



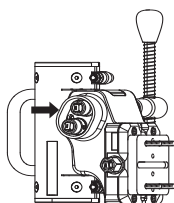
- Fremføringsgrebet er forsynet med låseknap til løsning.



- Stativet muliggør gradboring og vridefunktion.
- Der skal kun bruges en fastnøgle (24 mm) og en unbrakonøgle (6 mm) ved ændringer af indstillinger.



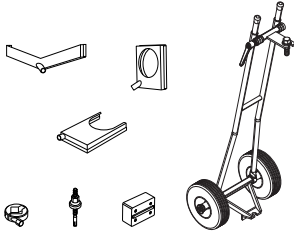
- Boresøjlen kan drejes trinløst 360°.
- Fremføringshuset er forberedt for lynkobling til en automatisk fremføringsenhed, som passer på begge sider.



- Transporthjulene kan afmonteres.

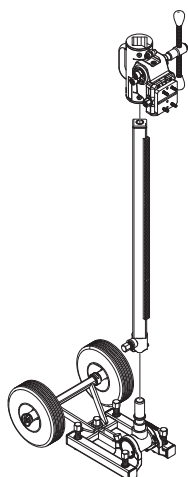
Tilbehør

- Vandopsamler
- Lynkobling til automatisk fremføringsenhed (begge sider på fremføringshus)
- Stopring
- Expander
- Afstand
- Stabilisator Til ekstra støtte.

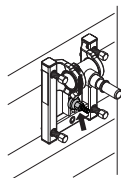


MONTERING

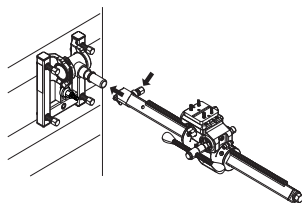
Montering af stativ



- 1 Bor hul (15 mm) i gulvet eller i væggen, og slå ekspanderskruerne i.
- 2 Skru fast på gradfodpladen. Kontrollér omhyggeligt, at ekspanderen sidder ordentligt fast.

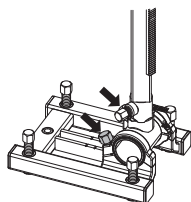


- Boresøjlen monteres på fodpladens vinkelbeslag. Spænd låseskruen med en 24 mm-nøgle.

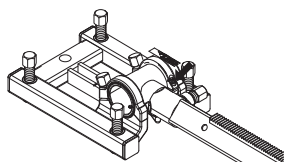
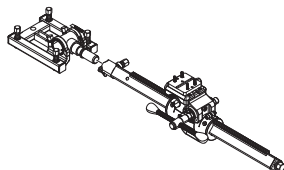


Boresøjlen kan drejes trinløst 360°. Ved hjælp af låseskruen til vridfunktion kan boresøjlen indstilles i fire faste

- 3 Boresøjlen kan vinkles ved at løsne låseskruerne med en 24 mm-nøgle.



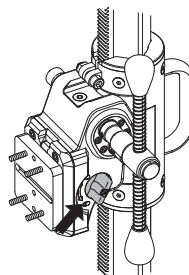
- For at vinkle boresøjlen parallelt med gradfodpladen, skal skruen på positioneringsringen løsnes.



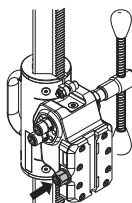
Montering af boremotor



- 1 Lås fremføringshuset på boresøjlen med låsevridet.

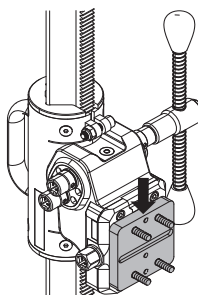


- 2 Løsn låseskruen til låseklemmen.



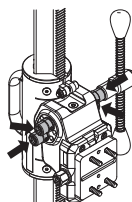
- 3 Fjern altid borekronen, før motoren monteres eller fjernes.

- 4 Montér en passende boremaskine på lynkoblingen. Monter lynkoblingen og boremaskinen i sporet på låseklemmen.



- 5 Skru låseklemmen fast med låseskruen.

- 6 Indstil fremføringsgrebet til passende udveksling.



- 7 Lås fremføringshuset op.

- 8 Begynd at bore. Se brugsanvisningen for den valgte boremaskine.

Glidefunktionen på fremføringshuset er fabriksindstillet. Til justering af glidefunktionen, se vedligeholdelse.

MONTERING

Før boring



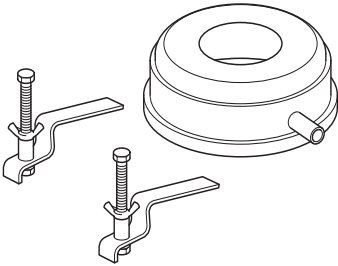
ADVARSEL! Før boring skal du kontrollere, at alle låseskruer er ordentligt fastspændte. Det kan forårsage en alvorlig ulykke, hvis betonkernen endnu ligger i boret, når dettes føres ud af boremotor/bor fra gulv, væg og loft.



ADVARSEL! Hvis vakuumpladen anvendes, skal du kontrollere, at underlaget ikke er porøst, og at det ikke kan løsne sig fra gulvet eller væggen. Kontrollér, at vakuumpumpen kan suge vakuumpladen fast.

Vakuumpladen må aldrig anvendes ved loftsboring. Uagtsom eller forkert brug kan resultere i alvorlige, endda livfarlige skader.

VIGTIGT! Under opadvendt boring skal du sikre dig, at der ikke trænger vand ind i maskinen. Anvend en egnet vandopsamler, og pak maskinen ind i plast, men tildæk ikke luftindtag og luftudtag.



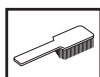
Vedligeholdelse af stativ



Levetiden for maskinen forlænges væsentligt, hvis den anvendes, plejes og vedligeholdes korrekt.

VIGTIGT! Alle former for reparationer må kun udføres af en autoriseret reparatør. Dette skal sikre, at operatørerne ikke udsættes for store risici.

Rengøring og smøring



VIGTIGT! Afmonter boremotoren.

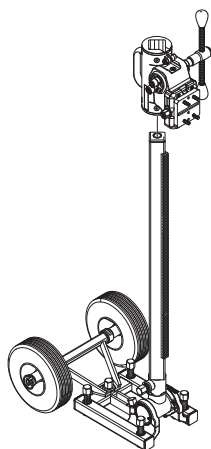
- Det er vigtigt, at borestativet holdes rent for at sikre dets funktion.
- Stativet rengøres med højtryksrensning, hvorefter det tørres af.
- Smør stativets bevægelige dele. Anvend standardfedt for at undgå korrosion på anlægsfladerne.

Dagligt eftersyn

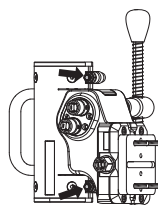
- 1 Kontrollér, at skruer og møtrikker er spændte.
- 2 Rengør maskinen udvendigt.
- 3 Kontrollér glidefunktionen på glidepladerne. Skift glidepladerne, hvis der er slør mellem glidepladerne og boresøjlen.

Udskiftning af glideplader

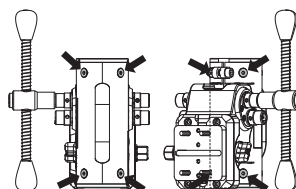
- 1 Afmonter boremotoren.
- 2 Fjern fremføringshuset fra boresøjlen.



- 3 Løsn justeringsskruerne.



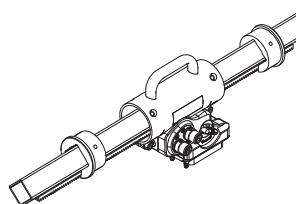
- 4 Løsn 2*4 stk. fastgørelsesskruer til glidepladerne.



- 5 Fjern glidepladerne.

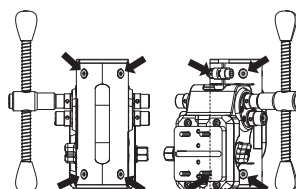
- 6 Læg borestativet ned.

- 7 Sæt en ny nederste glideplade på boresøjlen. Monter fremføringshuset på boresøjlen og skru den nederste glideplade fast på fremføringshuset. Sæt en ny øverste glideplade på boresøjlen. Skru den øverste glideplade fast på fremføringshuset.

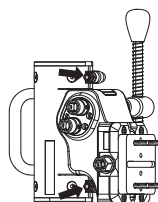


VIGTIGT! Glidepladernes overflader skal være parallelle.

- 8 Skru de bageste fastgørelsesskruer fast (4 stk.). Skru derefter de forreste fastgørelsesskruer fast (4 stk.).



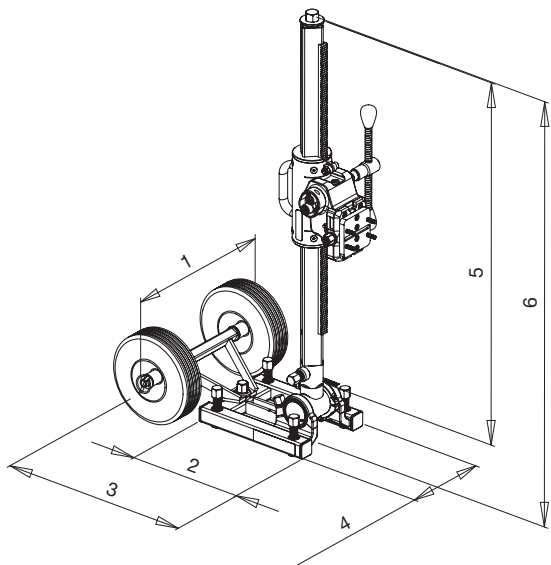
- 9 Indstil frigangen mellem boresøjle og fremføringshus med justeringsskruerne.



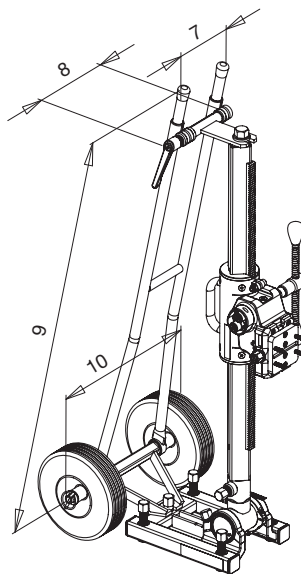
TEKNISKE DATA

Mål

DS50 DS70



DS50 ATS



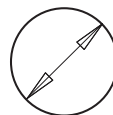
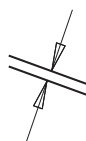
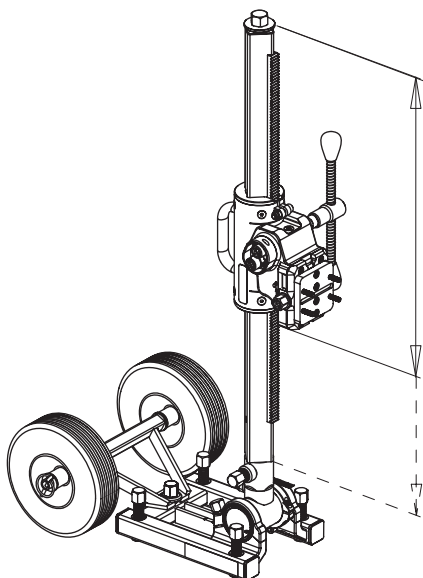
	DS50, mm/inch	DS70, mm/inch
1	438/17,2	438/17,2
2	320/12,6	340/13,4
3	526/20,7	546/21,5
4	235/9,3	265/10,4
5	971/38,2	1026/40,4
6	1140/44,9	1205/47,4
7	177/7,0	-
8	231/9,1	-
9	1158/45,6	-
10	450/17,7	-

Slaglængde , mm/inch

Expander

Maks. borediameter, mm/tomme

DS50 DS70

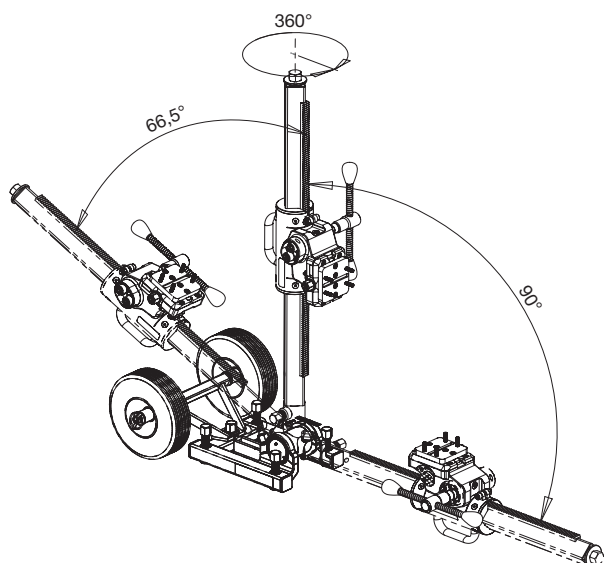


DS50 0-676/0-26,6
DS70 0-757/0-29,8

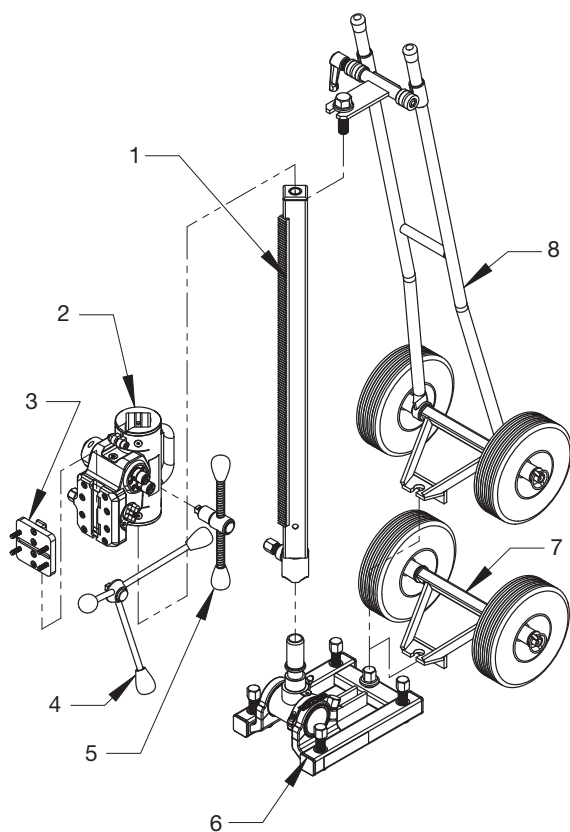
Sporbredde, mm/tomme DS50 350
DS50/DS70 20 DS70 600

TEKNISKE DATA

Boresøjlels vinkling



Vægt



		DS50, kg/lbs	DS70, kg/lbs
1	Boresøjle	6,7/14,7	9,1/20,0
2	Fremføringshus	7,8/17,2	9,7/21,3
3	Lynkobling	0,6/1,3	0,6/1,3
4	Fremføringsgreb	-	0,8/1,8
5	Fremføringsgreb	0,8/1,8	-
6	Gradfodplade	9,2/20,2	12,0/26,4
7	Transporthjul	4,1/9,0	4,1/9,0
	Totalvægt uden stabilisator	29,2/64,2	36,3/79,9
8	Stabilisator	9,1/20,0	-

TEKNISKE DATA

EF-overensstemmelseserklæring

(Gælder kun Europa)

Husqvarna Construction Products Sweden AB, SE-443 81 Partille, Sverige, tlf. +46 31 949000, erklærer hermed, at borestativerne **Husqvarna DS50AT og DS70AT** med serienumre fra og med år 2007 (året angives i klartekst på typeskiltet plus et efterfølgende serienummer) opfylder forskrifterne i RÅDETS DIREKTIV:

- af den 22. juni 1998 "angående maskiner" **98/37/EF**, bilag IIA.

Følgende standarder er opfyldt:

SE-EN12348

Det leverede stativ er i overensstemmelse med det eksemplar, som gennemgik EG-typekontrol. Stativet skal opfylde de gældende EU-standarder og de gældende nationale standarder

Göteborg, 5. maj 2006



Martin Larsson, R&D-manager

SYMBOLFORKLARING

Symboler på maskinen:

ADVARSEL! Hvis maskinen brukes uforsiktig eller feilaktig, kan den være et farlig redskap som kan forårsake alvorlige skader eller dødsfall for brukeren eller andre.



Les nøye gjennom bruksanvisningen og forstå innholdet før du bruker maskinen.



Bruk alltid:

- Godkjent vernehjelm
- Godkjent hørselsvern
- Vernebriller eller visir
- Pustemaske



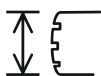
Dette produktet er i overensstemmelse med gjeldende CE-direktiv.



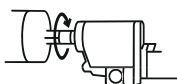
Ved boring i tak må du forvise deg om at det ikke kan trenge vann inn i maskinen. Bruk egnet vannoppsamler og pakk inn maskinen i palst, men dekk ikke over luftinntak og luftutslipp.



Boremaskinen må passe til borddimensjonen, maksimal bordiameter er angitt på stativet.



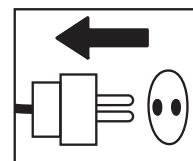
Boremaskinen må oppfylle gjeldende bestemmelser, EU-krav og nasjonale krav.



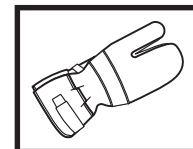
Øvrige symboler/klistremerker angitt på maskinen gjelder spesifikke krav for sertifiseringer på visse markeder.

Symboler i bruksanvisningen:

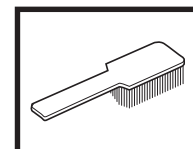
Kontroll og/eller vedlikehold skal utføres med motoren avslått og støpselet trukket ut av stikkkontakten



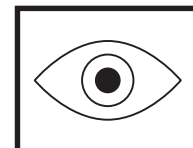
Bruk alltid godkjente vernehansker.



Regelmessig renhold er nødvendig.



Visuell kontroll.



Vernebriller eller visir må benyttes.



INNHold

Innhold

SYMBOLFORKLARING

Symboler på maskinen: 28

Symboler i bruksanvisningen: 28

INNHold

Innhold 29

HVA ER HVA?

Hva er hva på stativet? 30

SIKKERHETSINSTRUKSJONER

Sikkerhetsregler før bruk av nytt stativ 31

Personlig verneutstyr 31

Generelle sikkerhetsinstruksjoner 32

Generelle arbeidsinstruksjoner 32

PRESENTASJON

Stativ DS50 og DS70 33

MONTERING

Montering av stativ 35

Montering av bormotor 35

Før du borer 36

VEDLIKEHOLD

Vedlikehold av stativ 37

TEKNISKE DATA

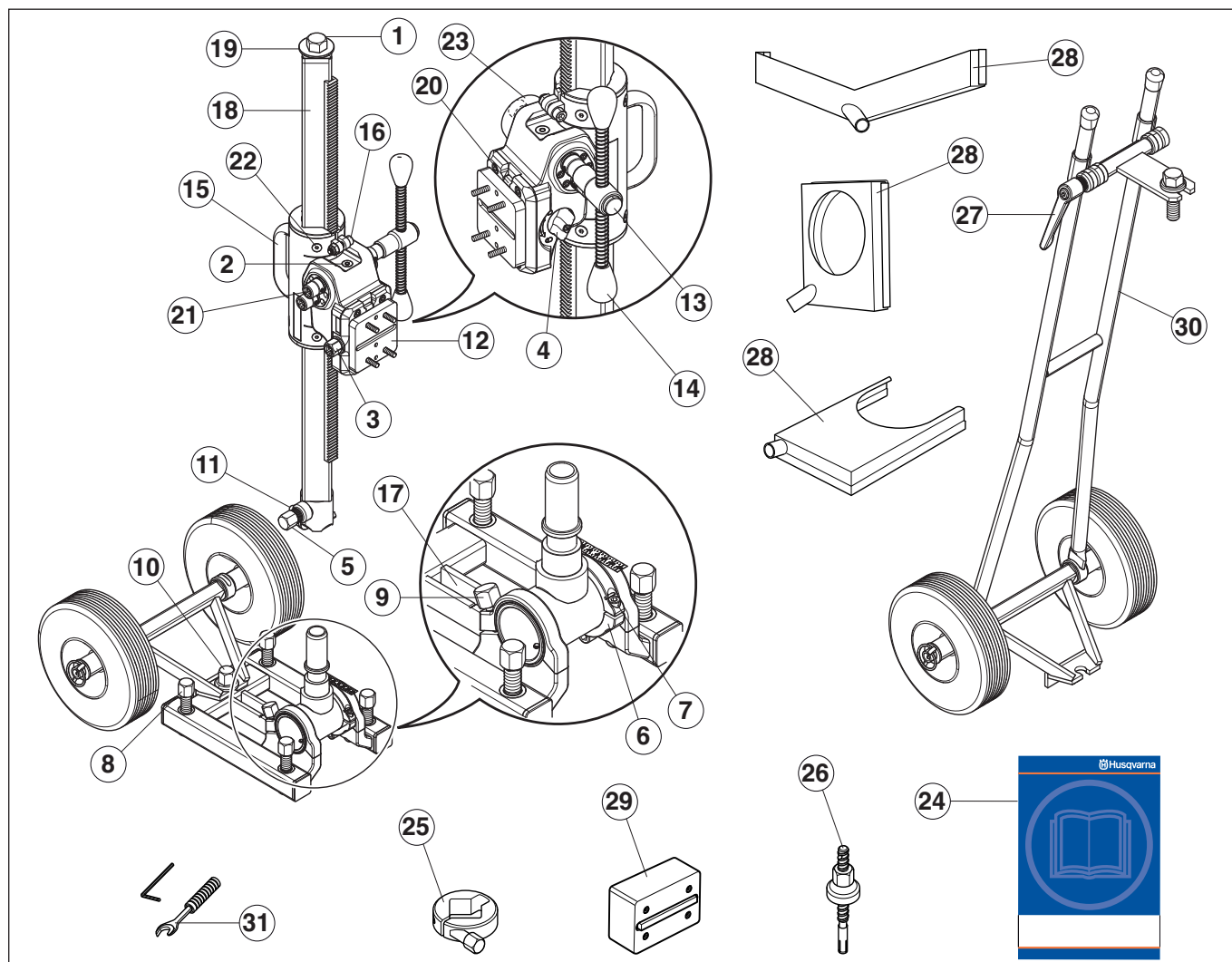
Mål 38

Borstolpens vinkling 39

Vekt 39

EF-erklæring om samsvar 40

HVA ER HVA?



Hva er hva på stativet?

- | | |
|-----------------------------------------|-----------------------------------------------------------------------------|
| 1 Låseskrue | 17 Ekspanderfeste |
| 2 Libelle | 18 Borsøyle |
| 3 Låseskrue, låseklemme? | 19 Stoppekloss |
| 4 Matehuslås | 20 Låseklemme for hurtigfeste |
| 5 Låseskrue bordstolpe | 21 Feste for matespak |
| 6 Posisjonsring | 22 Festeskruer til glideplater |
| 7 Låseskrue, posisjonsring | 23 Hurtigfeste for automatisk mateenhet (begge sider av matehus) (Tilbehør) |
| 8 Justeringsskruer | 24 Bruksanvisning |
| 9 Låseskrue, vinkle borstolpe | 25 Stoppering (Tilbehør) |
| 10 Låseskrue, hjul | 26 Ekspander (Tilbehør) |
| 11 Låseskrue, vrifunksjon på borstolpe | 27 Låsehjul |
| 12 Hurtigfeste | 28 Vannoppsamler (Tilbehør) |
| 13 Låseknapp, matespak | 29 Avstand (Tilbehør) |
| 14 Matespak | 30 Stabilisator (Tilbehør) |
| 15 Håndtak | 31 Verktøysett |
| 16 Justeringskrue matehus mot borstolpe | |

SIKKERHETSINSTRUKSJONER

Sikkerhetsregler før bruk av nytt stativ

- Les nøye gjennom bruksanvisningen og forstå innholdet før du bruker maskinen.
- Denne maskinen er konstruert for og ment til boring i betong, tegl og ulike steinmaterialer. All annen bruk er feilaktig.
- Maskinen er ment til å brukes i industrielle applikasjoner av erfarne operatører.
- Hold orden på arbeidsplassen. Manglende orden forårsaker risiko for ulykker.
- Les også bruksanvisningen som medfølger bormotoren, og kontroller at spesifikasjonene samsvarer med stativet.

Bruk alltid sunn fornuft

Det er umulig å dekke alle tenkelige situasjoner som kan forekomme. Vær alltid forsiktig og bruk sunn fornuft. Unngå situasjoner du ikke synes du er tilstrekkelig kvalifisert for. Hvis du fremdeles føler deg usikker på fremgangsmåten etter at du har lest disse instruksjonene, må du rådføre deg med en ekspert før du fortsetter. Nøl ikke med å kontakte forhandleren eller oss hvis du har spørsmål i forbindelse med bruk av maskinen. Vi står gjerne til tjeneste og gir deg råd som hjelper deg å bruke maskinen på en bedre og sikrere måte.

La Husqvarna-forhandleren regelmessig kontrollere maskinen og utføre nødvendige innstillinger og reparasjoner.

All informasjon og alle data i denne bruksanvisningen var gjeldende den dato da denne bruksanvisningen ble levert til trykking.



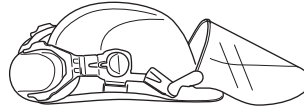
ADVARSEL! Maskinens opprinnelige konstruksjon må ikke under noen omstendighet endres uten produsentens tillatelse. Bruk alltid originalt tilleggsutstyr. Uautoriserte endringer og/eller tilleggsutstyr kan medføre alvorlige skader eller dødsfall for brukeren eller andre.

Personlig verneutstyr

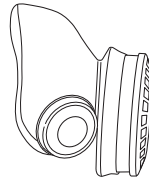


ADVARSEL! Ved all bruk av maskinen skal det brukes godkjent personlig verneutstyr. Personlig verneutstyr eliminerer ikke skaderisikoen, men det reduserer virkningen av en skade hvis ulykken skulle være ute. Be forhandleren om hjelp ved valg av utstyr.

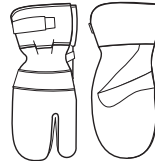
- Vernehjelm
- Hørselsvern
- Vernebriller eller visir



- Pustemaske



- Kraftige gripesikre hansker.



- Ettersittende, kraftige og komfortable klær som tillater full bevegelsesfrihet.



- Støvler med ståltupp og skliskker såle.



- Førstehjelpsutstyr må alltid finnes for hånden.



SIKKERHETSINSTRUKSJONER

Generelle sikkerhetsinstruksjoner

- Les nøye gjennom bruksanvisningen og forstå innholdet før du bruker maskinen.



ADVARSEL! Der er alltid en klemmerisiko ved arbeid med produkter med bevegelige deler. Bruk vernehansker for å unngå kroppsskader.

- Bruk aldri maskinen hvis du er trett, har drukket alkohol eller bruker medisiner som kan påvirke syn, vurderingsevne eller kroppskontroll.
- Bruk personlig verneutstyr. Se anvisninger under overskriften Personlig verneutstyr.
- Bruk aldri en maskin som det er noe galt med. Følg vedlikeholds-, kontroll- og serviceinstruksjonene i denne bruksanvisningen. Noen vedlikeholds- og servicetiltak må utføres av erfarne og kvalifiserte spesialister. Se anvisninger under overskriften Vedlikehold.
- La aldri noen annen bruke maskinen før du har forsikret deg om at de har forstått innholdet i bruksanvisningen.
- Mennesker og dyr kan distrahere deg slik at du mister kontrollen over maskinen. Vær derfor alltid konsentrert og fokusert på arbeidsoppgaven.
- Vær oppmerksom på at klær, langt hår og smykker kan sette seg fast i bevegelige deler.

Transport og oppbevaring

For å beskytte stativet mot skader må du ikke oppbevare eller transportere stativet med påmontert bormotor.

Oppbevar utstyret i et låsbart rom slik at det er utilgjengelig for barn og uvedkommende.

Oppbevar bormaskin og stativ tørt og frostfritt.

Generelle arbeidsinstruksjoner

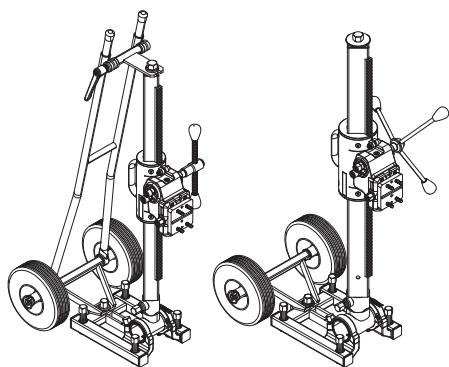


Grunnleggende sikkerhetsregler

- Unngå bruk i dårlig vær. Slik som tett tåke, regn, sterk vind, kraftig kulde osv. Å arbeide i dårlig vær er slitsomt og kan skape farlige omstendigheter, for eksempel glatt underlag.
- Begynn aldri å arbeide med maskinen før arbeidsområdet er ryddig og du har sikkert fotfeste. Se etter eventuelle hinder ved uventet forflytting. Forviss deg om at det ikke er noe som kan falle ned og forårsake skader når du arbeider med maskinen.
- Forviss deg om at arbeidsområdet er tilstrekkelig opplyst til å skape et sikkert arbeidsmiljø.
- Kontroller at det er trukket rørledninger eller elektriske kabler i bormrådet.
- Kontroller alltid baksiden av flaten der borkronen kommer ut ved gjennom boring. Sikre og sperr av området og påse at ikke mennesker eller materiell kan komme til skade.
- Arbeid aldri alene, men ha alltid en annen person i nærheten. Foruten at du kan få hjelp til å montere maskinen kan du også få hjelp dersom en ulykke skulle inntreffe.
- Hold alle deler i funksjonsdyktig stand og påse at alle festelementer er trukket ordentlig til.

PRESENTASJON

Stativ DS50 og DS70

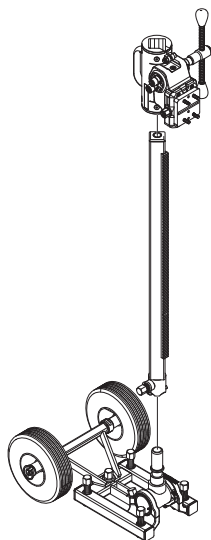


Vi håper du vil bli fornøyd med maskinen din og at den vil være din følgesvenn i lang tid fremover. Husk at denne bruksanvisningen er et verdipapir. Ved å følge dens innhold (bruk, service, vedlikehold osv.) kan du vesentlig forlenge maskinens levetid og også øke dens brukverdi. Sørg for å overlate bruksanvisningen til den nye eieren hvis du selger maskinen din.

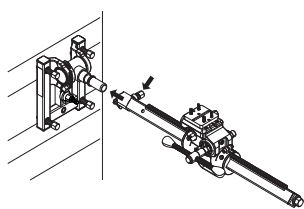
Et kjøp av et av våre produkter gir deg tilgang til profesjonell hjelp med reparasjoner og service dersom noe tross alt skulle skje. Hvis maskinen ikke er kjøpt hos en av våre autoriserte forhandlere så spør dem etter nærmeste serviceverksted.

Husqvarna Construction Products etterstreber å forbedre produktenes konstruksjon løpende. Husqvarna forbeholder seg derfor retten til å innføre konstruksjonsendringer uten varsel og ytterligere forpliktelser.

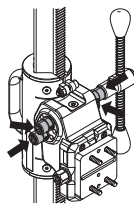
- Stativet er bygd opp av moduler



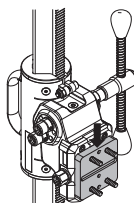
- Stativet festes med ekspanderskrue.
- Borstolpen kan koples løs fra gradefotplaten. Dette gjør monteringen lettere.



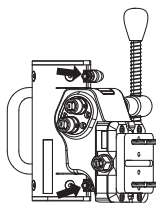
- Matehusets utveksling er justerbar. Den øvre gir 2,5:1 og den nedre 1:1. Matespaken kan festes på begge sider av matehuset.



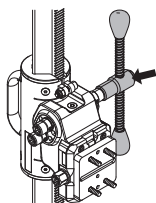
- Matehuset er utstyrt med et hurtigfeste som passer til en rekke boremaskiner.



- Matehusets glidefunksjon på borstolpen justeres med de 2 justeringskruene.



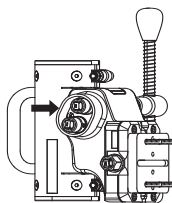
- Matespaken er utstyrt med en låseknapp for demontering.



- Stativet gir mulighet for gradboring og vrifunksjon.
- Du trenger bare en fastnøkkel (24 mm) og en unbrakonøkkel (6 mm) for å justere innstillingene.



- Borsøylen er trinnløst vridbar 360°.
- Matehuset er klargjort for hurtigfeste for automatisk mateenhet som passer på begge sider.

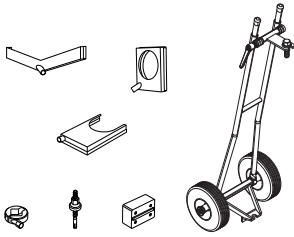


- Transporthjulene kan demonteres.

PRESENTASJON

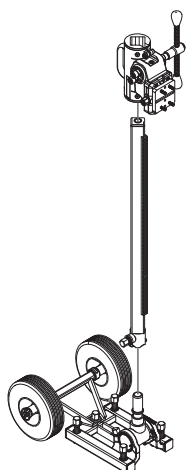
Tilleggsutstyr

- Vannoppsamler
- Hurtigfeste for automatisk mateenhet (begge sider av matehus)
- Stoppering
- Ekspander
- Avstand
- Stabilisator For ekstra støtte.

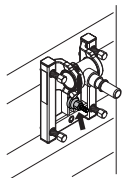


MONTERING

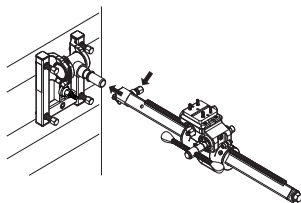
Montering av stativ



- 1 Bor hull (15 mm) i gulvet eller i veggen og slå inn ekspanderskruene.
- 2 Skru fast gradefotplaten. Kontroller nøye at ekspanderen sitter ordentlig fast.

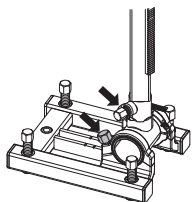


- Borsøylen monteres på fotplatens vinkelfeste. Trekk til låseskruen med en 24 mm nøkkel.

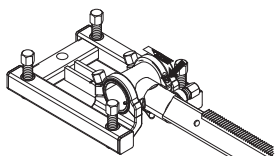
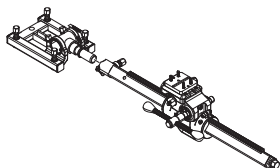


Borsøylen er trinnløst vridbar 360°. Ved hjelp av låseskruen for vrifunksjon kan borstolpen stilles i fire faste

- 3 Borstolpen kan vinkles ved å løsne låseskruene med en 24 mm nøkkel.



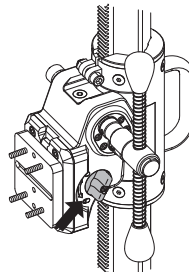
- For å vinkle borstolpen parallelt med gradefotplaten løsner du skruen på posisjonsringen.



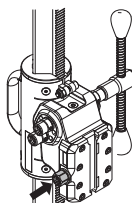
Montering av bormotor



- 1 Lås matehuset på borstolpen med låsespaken.

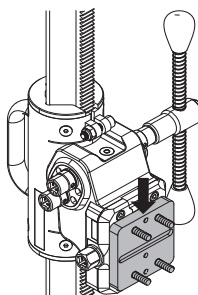


- 2 Løsne låseskruen til låseklemmen.



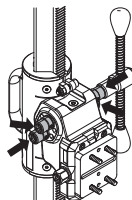
- 3 Ta alltid av borekronen før motoren monteres eller demonteres.

- 4 Monter en egnet boremaskin på hurtigfestet. Monter hurtigfestet og boremaskinen i sporet på låseklemmen.



- 5 Skru til låseklemmen med låseskruen.

- 6 Sett matespaken på egnet utveksling.



- 7 Lås opp matehuset.

- 8 Begynn boringen. Se bruksanvisningen for den valgte boremaskinen.

Glidefunksjonen på matehuset er fabrikkinnstilt. For justering av glidefunksjonen, se vedlikehold.

MONTERING

Før du borer



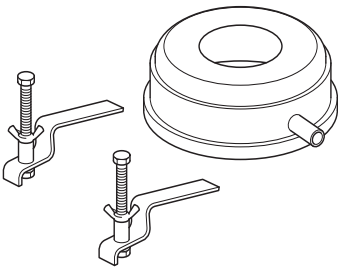
ADVARSEL! Kontroller før boring at alle låseskruer er trukket ordentlig til. Det kan forårsake alvorlig ulykke dersom betongkjernen ligger igjen i boret ved utmating bormotor/bor fra gulv, vegg og tak.



ADVARSEL! Hvis vakuumplaten brukes, må du forvise deg om at underlaget ikke er porøst og kan løsne fra gulvet eller veggen. Forviss deg om at vakuumpumpen greier å suge fast vakuumplaten.

Vakuumplate må aldri brukes ved takboring. Skjødesløs eller feilaktig bruk kan resultere i alvorlig, til og med livstruende skade.

VIGTIG! Ved boring i tak må du forvise deg om at det ikke kan trenge vann inn i maskinen. Bruk egnet vannoppsamler og pakk inn maskinen i palst, men dekk ikke over luftinntak og luftutslipp.



VEDLIKEHOLD

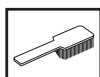
Vedlikehold av stativ



Levetiden til din maskin forlenges betraktelig dersom den brukes, stelles og vedlikeholdes på riktig måte.

VIGTIG! Alle typer reparasjoner må kun utføres av autoriserte reparatører. Dette er for at operatørene ikke skal utsettes for stor risiko.

Rengjøring og smøring



VIGTIG! Ta av bormotoren.

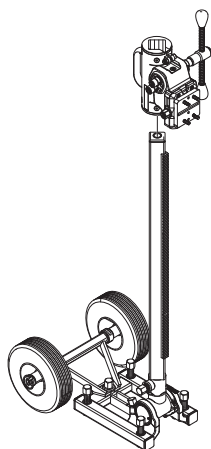
- Det er viktig at borstativet holdes rent for at funksjonen skal bibeholdes.
- Stativet rengjøres med høytrykksspyler, deretter tørkes det av.
- Smør inn stativets bevegelige deler. Bruk standard fett for å motvirke korrosjon på anleggsflater.

Daglig ettersyn

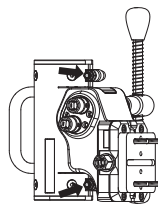
- 1 Kontroller at skruer og mutre er trukket til.
- 2 Rengjør maskinen utvendig.
- 3 Kontroller glidefunksjonen til glideplatene. Skift glideplatene hvis det er en glippe mellom glideplatene og borstolpen.

Bytte glideplater

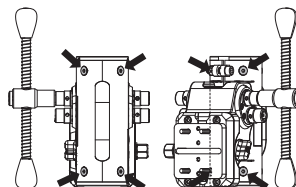
- 1 Ta av bormotoren.
- 2 Fjern matehuset fra borstolpen.



- 3 Løsne justeringskruene.



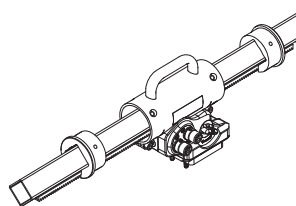
- 4 Løsne 2*4 festeskruer til glideplatene.



- 5 Fjern glideplatene.

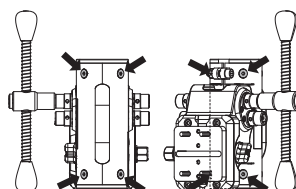
- 6 Legg ned borstativet.

- 7 Trø på en ny nedre glideplate på borstolpen. Monter matehuset på borstolpen og skru fast den nedre glideplaten på matehuset. Trø på en ny øvre glideplaten på borstolpen. Skru fast den øvre glideplaten på matehuset.

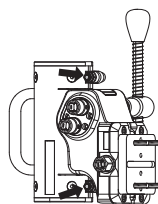


VIGTIG! Glideplatenes flater må være parallelle.

- 8 Skru inn de bakre festeskruene (4 stk). Skru deretter i de fremre festeskruene (4 stk).



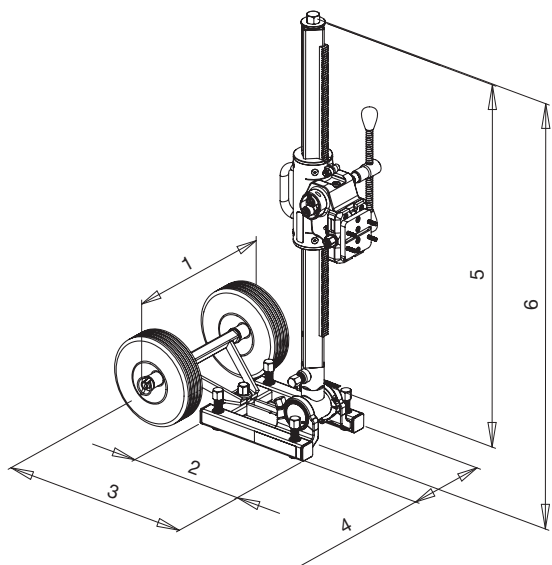
- 9 Juster avstanden mellom borstolpe og matehus med justeringskruene.



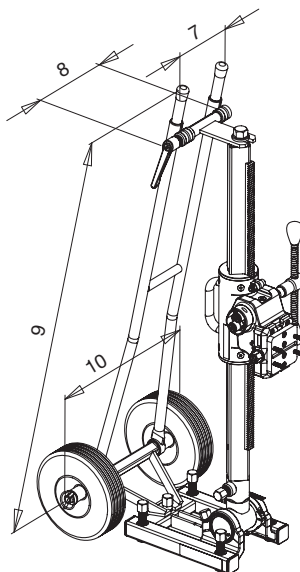
TEKNISKE DATA

Mål

DS50 DS70



DS50 ATS



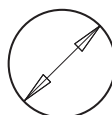
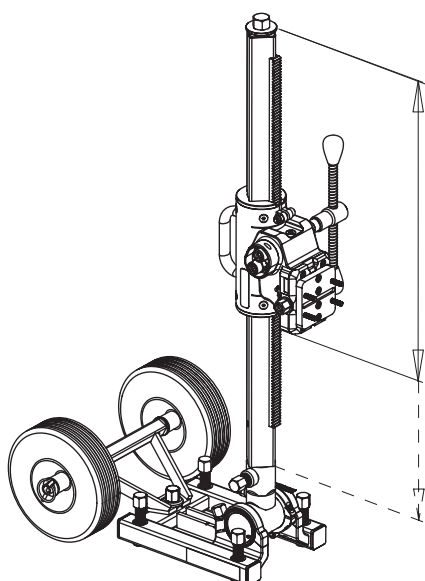
	DS50, mm/inch	DS70, mm/inch
1	438/17,2	438/17,2
2	320/12,6	340/13,4
3	526/20,7	546/21,5
4	235/9,3	265/10,4
5	971/38,2	1026/40,4
6	1140/44,9	1205/47,4
7	177/7,0	-
8	231/9,1	-
9	1158/45,6	-
10	450/17,7	-

Slaglengde , mm/inch

Ekspander

Maks. bordiameter, mm/inch

DS50 DS70



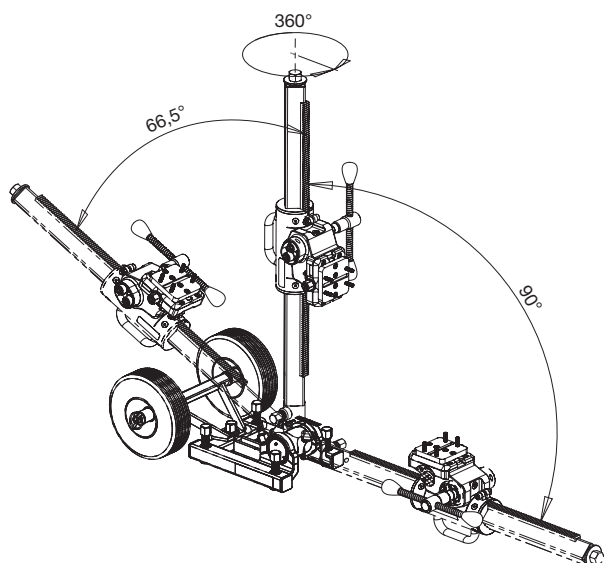
DS50 0-676/0-26,6
DS70 0-757/0-29,8

Sporbredde, mm/inch
DS50/DS70 20

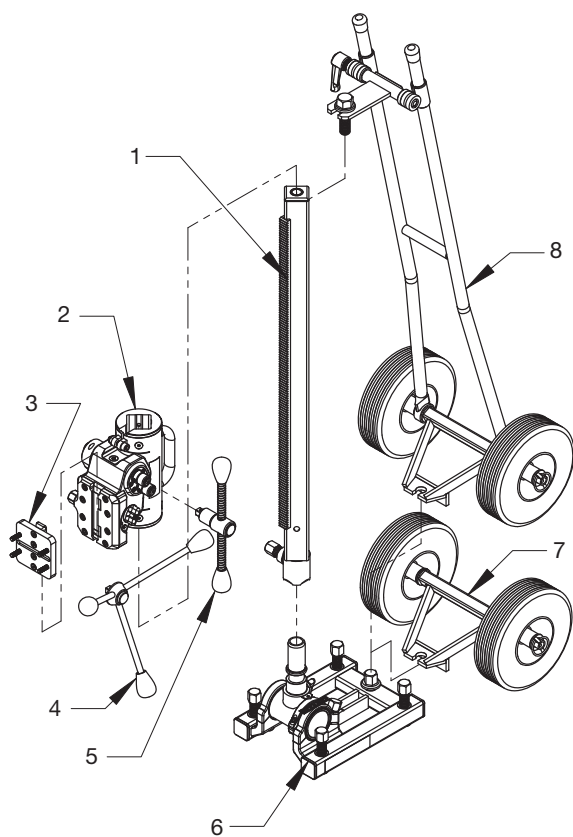
DS50 350
DS70 600

TEKNISKE DATA

Borstolpens vinkling



Vekt



		DS50, kg/lbs	DS70, kg/lbs
1	Borsøyle	6,7/14,7	9,1/20,0
2	Matehus	7,8/17,2	9,7/21,3
3	Hurtigfeste	0,6/1,3	0,6/1,3
4	Matespak	-	0,8/1,8
5	Matespak	0,8/1,8	-
6	Gradefotplate	9,2/20,2	12,0/26,4
7	Transporthjul	4,1/9,0	4,1/9,0
	Totalvekt uten stabilisator	29,2/64,2	36,3/79,9
8	Stabilisator	9,1/20,0	-

EF-erklæring om samsvar

(Gjelder kun Europa)

Husqvarna Construction Products, SE-433 81 Partille, Sverige, tlf: +46-31-949000, forsikrer med dette at stativet **Husqvarna DS50AT og DS70AT** med serienumre fra 2007 og fremover (året angis i klartekst på typeskiltet pluss et etterfølgende serienummer) tilsvarer forskriftene i RÅDETS DIREKTIV:

- av 22. juni 1998 "angående maskiner" **98/37/EC**, tillegg IIA.

Følgende standarder er blitt tillempet:

SE-EN12348

Det leverte stativet er i overensstemmelse med det eksemplaret som gjennomgikk EU-typekontroll. Stativet må oppfylle gjeldende bestemmelser, EU-krav samt nasjonale krav.

Göteborg, 5. mai 2006



Martin Larsson, R&D-manager

MERKKIEN SELITYKSET

Koneessa esiintyvät tunnukset:

VAROITUS! Kone voi virheellisesti tai huolimattomasti käytettynä olla vaarallinen työväline, joka saattaa aiheuttaa käyttäjälle tai sivullisille vakavia vammoja tai kuoleman.



Lue käyttöohje huolellisesti ja ymmärrä sen sisältö, ennen kuin alat käyttää konetta.



Käytä aina:

- Hyväksytyä suojakypärää
- Hyväksytyjä kuulonsuojaimia
- Suojalasit tai visiiri
- Hengityksensuojain



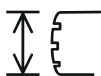
Tämä tuote täyttää voimassa olevan CE-direktiivin vaatimukset.



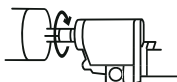
Kattoon poratessa on varmistettava, ettei vesi pääse vuotamaan koneen sisään. Käytä sopivaa vedenkerääjää ja suojaa kone muovilla, varo kuitenkin peittämästä ilmanotto- ja -poistoaukkoja.</p></div>



Porakone tulee sovittaa poran kokoon. Poran enimmäisläpimitta ilmoitetaan jalustassa.



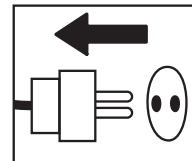
Porakoneen tulee täyttää asiaankuuluvat määräykset, EU:n vaatimukset sekä kansalliset vaatimukset.



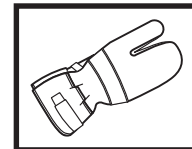
Muita koneen tunnuksia/tarroja tarvitaan tietyillä markkina-alueilla ilmaisemaan erityisiä sertifiointivaatimuksia.

Käyttöohjeessa esiintyvät tunnukset:

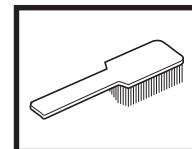
Tarkastus ja/tai kunnossapito on tehtävä moottori sammutettuna ja pistoke pistorasiasta irrotettuna.



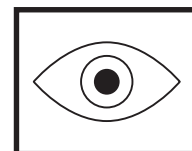
Käytä aina hyväksytyjä suojakäsineitä.



Puhdistettava säännöllisesti.



Silmämääräinen tarkastus.



Suojalaseja tai visiiriä on käytettävä.



SISÄLTÖ

Sisältö

MERKKIEN SELITYKSET

Koneessa esiintyvät tunnuksat: 41

Käyttöohjeessa esiintyvät tunnuksat: 41

SISÄLTÖ

Sisältö 42

KONEEN OSAT

Jalustan osat 43

TURVAOHJEET

Toimenpiteet ennen uuden jalustan käyttöä 44

Henkilökohtainen suojavarustus 44

Yleiset turvaohjeet 45

Yleiset työohjeet 45

ESITTELY

Jalusta DS50 ja DS70 46

ASENNUS

Jalustan asentaminen 48

Poramoottorin asennus 48

Ennen porausta 49

KUNNOSSAPITO

Jalustan kunnossapito 50

TEKNISET TIEDOT

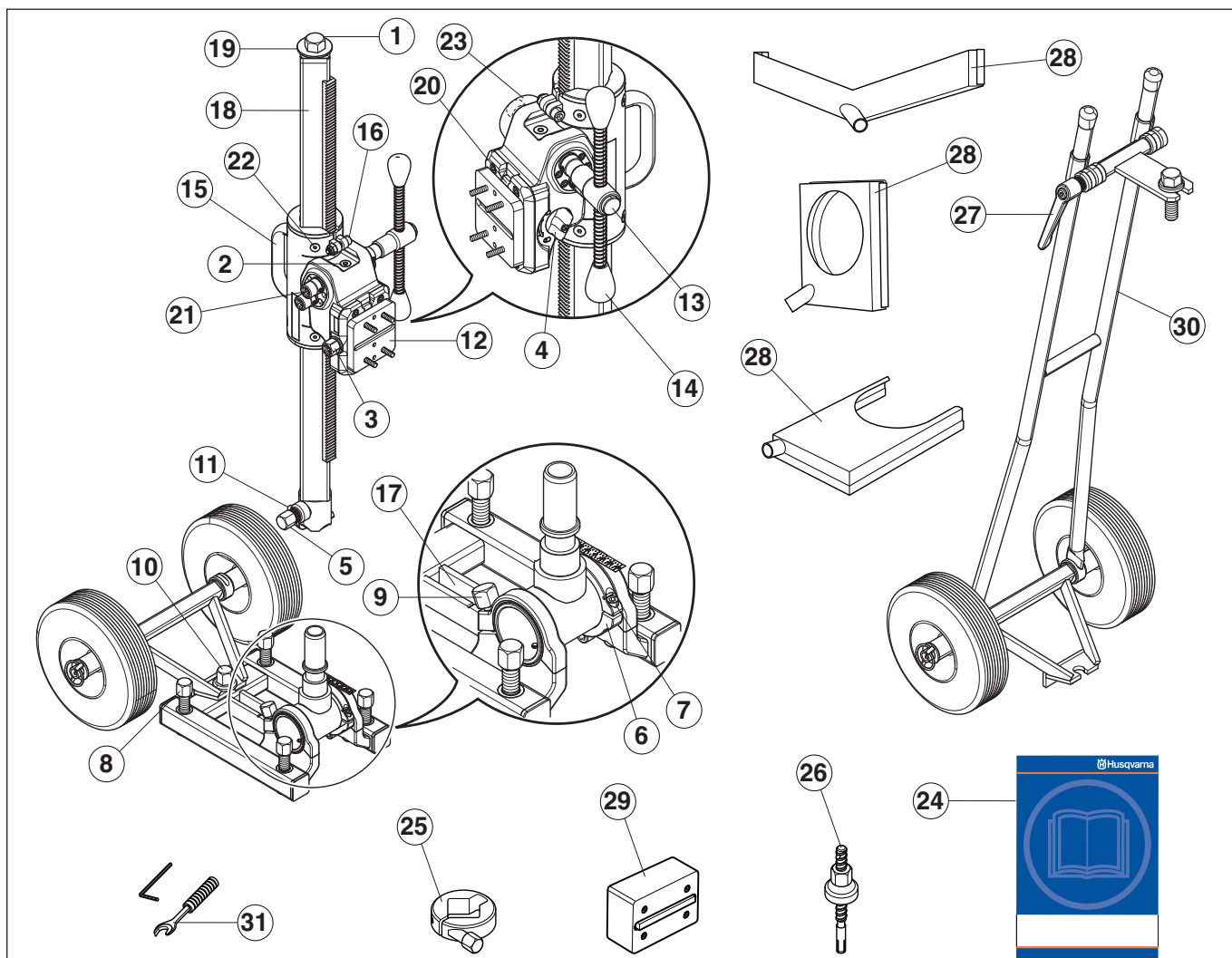
Mitat 51

Porapylvään kallistus 52

Paino 52

EY-vaatimustenmukaisuusvakuutus 53

KONEEN OSAT



Jalustan osat

- | | |
|----------------------------------------------|--------------------------------------------------------------------------------------------|
| 1 Lukitusruuvi | 17 Paisuntakiinnitin: |
| 2 Vesivaaka | 18 Porapylväs |
| 3 Lukkoruuvi, lukkopinni | 19 Pidätyslevy |
| 4 Syöttimen lukko | 20 Pikakiinnittimen lukkopinni |
| 5 Porauspylvään lukkoruuvi | 21 Syöttövivun kiinnitin |
| 6 Suuntauslevy | 22 Liukulevyjen kiinnitysruuvit |
| 7 Lukkoruuvi, suuntauslevy | 23 Automaattisen syöttöyksikön pikakiinnitin (syöttimen molemmilla puolilla) (Lisävaruste) |
| 8 Säättöruuvit | 24 Käyttöohje |
| 9 Lukkoruuvi, kallistettu porapylväs | 25 Pidätysrengas (Lisävaruste) |
| 10 Lukkoruuvi, pyörä | 26 Paisuntakiinnitin (Lisävaruste) |
| 11 Lukkoruuvi, porapylvään vääntötoiminto | 27 Lukkoväännin |
| 12 Pikakiinnitin | 28 Vedenkerääjä (Lisävaruste) |
| 13 Lukkopainike, syöttövipu | 29 Etäisyys (Lisävaruste) |
| 14 Syöttövipu | 30 Stabilisaattori (Lisävaruste) |
| 15 Kahvan | 31 Työkalusarja |
| 16 Syöttimen säättöruuvi porapylvästä vasten | |

Toimenpiteet ennen uuden jalustan käyttöä

- Lue käyttöohje huolellisesti ja ymmärrä sen sisältö, ennen kuin alat käyttää konetta.
- Tämä kone on suunniteltu ja tarkoitettu betonin, tiilen ja eri kivimateriaalien poraukseen. Kaikki muu käyttö on virheellistä.
- Kone on tarkoitettu kokeneiden käyttäjien käyttöön teollisessa toiminnassa.
- Pidä työympäristö järjestyksessä. Epäjärjestys aiheuttaa onnettomuusriskejä.
- Lue myös poramootorin mukana tullut käyttöohje ja varmista, että sen suoritusarvot vastaavat jalustan arvoja.

Käytä aina tervettä järkeä

On mahdotonta käsitellä kaikki tilanteet, joihin voit joutua. Ole aina varovainen ja käytä tervettä järkeä. Vältä tilanteita, joihin et pidä itseäsi riittävän pätevänä. Jos näiden ohjeiden lukemisen jälkeen tunnet itsesi edelleen epävarmaksi menettelytavan suhteen, kysy asiantuntijan neuvoa ennen kuin jatkat. Älä epäröi kääntyä myyjän tai meidän puoleemme, jos sinulla on kysyttävää koneen käytöstä. Olemme mielellämme avuksi ja neuvomme sinua käyttämään konetta paremmalla ja turvallisemmalla tavalla.

Anna Husqvarna-myyjän tarkistaa kone säännöllisesti ja tehdä tarvittavat säädöt ja korjaukset.

Kaikki tämän käyttöohjeen tiedot olivat voimassa silloin, kun tämä käyttöohje hyväksyttiin painettavaksi.



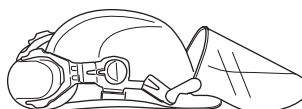
VAROITUS! Koneen alkuperäistä rakennetta ei missään tapauksessa saa muuttaa ilman valmistajan lupaa. Käytä aina alkuperäisiä varaosia. Hyväksymättömien muutosten ja/ tai lisävarusteiden käyttö voi aiheuttaa käyttäjälle tai muille vakavia vahinkoja tai kuoleman.

Henkilökohtainen suojarustus

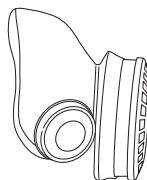


VAROITUS! Konetta käytettäessä on aina pidettävä hyväksytyjä henkilökohtaisia suojarusteita. Henkilökohtaiset suojarusteet eivät poista tapaturmien vaaraa, mutta lieventävät vaurioita onnettomuustilanteessa. Pyydä jälleenmyyjältä apua varusteiden valinnassa.

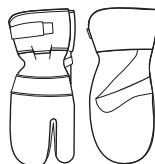
- Suojakypärä
- Kuulonsuojaimet
- Suojalasit tai visiiri



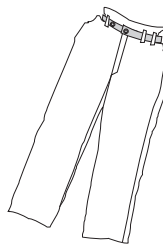
- Hengityksensuojain



- Vahvat, pitävötteiset käsineet.



- Istuva, tukeva ja mukava vaate, joka sallii täyden liikkumavapauden.



- Saappaat, joissa on teräksinen varassuoja ja luistamaton pohja.



- Ensiapulaukun on aina oltava lähellä.



Yleiset turvaohjeet

- Lue käyttöohje huolellisesti ja ymmärrä sen sisältö, ennen kuin alat käyttää konetta.



VAROITUS! Liikkuvia osia sisältäviin koneisiin liittyy aina puristumisvaara. Käytä suojakäsineitä ruumiinvammojen välttämiseksi.

- Älä koskaan käytä konetta, jos olet väsynyt, nauttinut alkoholia tai lääkkeitä, jotka voivat vaikuttaa näkökykyysi, harkintakykyysi tai kehosi hallintaan.
- Käytä henkilökohtaisia suojavarusteita. Katso otsikon Henkilökohtainen suojavarustus alla annetut ohjeet.
- Älä koskaan käytä viallista konetta. Noudata tässä käyttöohjeessa annettuja kunnossapito-, tarkastus- ja huolto-ohjeita. Tietyt kunnossapito- ja huoltotyöt on annettava koulutettujen ja pätevien asiantuntijoiden tehtäviksi. Katso otsikon Kunnossapito alla annetut ohjeet.
- Älä koskaan anna kenenkään käyttää konetta varmistamatta ensin, että käyttäjä on ymmärtänyt käyttöohjeen sisällön.
- Ihmiset ja eläimet voivat häiritä työskentelyäsi niin, että menetät koneen hallinnan. Keskity siksi aina riittävän hyvin koneen käyttöön.
- Ota huomioon, että vaatteet, pitkät hiukset ja korut voivat tarttua pyöriviin osiin.

Kuljetus ja säilytys

Suojataksesi jalustaa vahingoilta älä säilytä tai kuljeta sitä poramoottori asennettuna.

Säilytä varustusta lukittavassa tilassa, jotta lapset ja asiattomat henkilöt eivät pääse siihen käsiksi.

Säilytä porakone ja jalusta kuivassa ja kylmältä suojatussa tilassa.

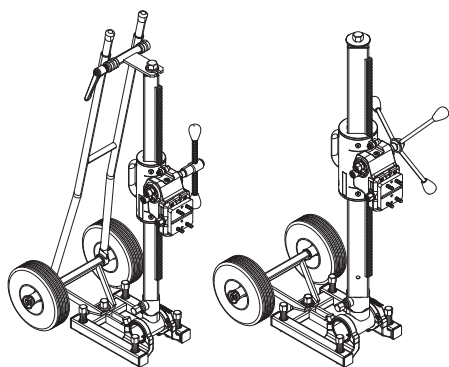
Yleiset työohjeet



Yleiset turvamääräykset

- Vältä käyttöä epäsuotuisissa sääoloissa. Esimerkiksi tiheässä sumussa, sateessa, kovassa tuulella, ankarassa pakkasessa jne. Huonossa säässä työskentely on väsyttävää ja voi aiheuttaa vaaratekijöitä, esimerkiksi tehdä alustasta liukkaan.
- Älä koskaan aloita työskentelyä varmistamatta ensin, että alueella ei ole ketään ja että seisot tukevalla alustalla. Tarkista onko äkilliselle siirtymiselle esteitä. Varmista, että mitään ei pääse putoamaan ja aiheuttamaan vahinkoa konetta käytettäessä.
- Varmista, että työskentelyalue on riittävästi valaistu, jotta työympäristö on turvallinen.
- Tarkasta, ettei porausalueelle ole vedetty putkia tai sähköjohtoja.
- Tarkasta aina porattavan pinnan takapuoli, josta poranterä tulee läpiporauksessa ulos. Varmista ja eristä alue, ja huolehdi, etteivät ihmiset tai omaisuus pääse vahingoittumaan.
- Älä koskaan työskentele yksin, vaan huolehdi, että lähellä on aina joku toinen henkilö. Hän voi auttaa koneen asennuksessa ja sen lisäksi apu on lähellä onnettomuuden sattuessa.
- Pidä kaikki osat toimintakunnossa ja varmista, että kaikki kiinnitysosat on kiristetty.

Jalusta DS50 ja DS70

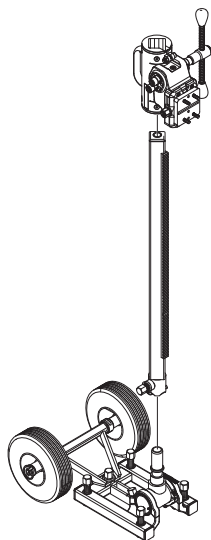


Toivomme, että olet tyytyväinen koneeseesi, ja että se saa olla seuralaisenasi pitkän aikaa eteenpäin. Muista, että tämä käyttöohje on arvokas asiakirja. Noudattamalla sen käyttö-, huolto- ja kunnossapito- ja muita ohjeita voit huomattavasti pidentää koneen elinikää ja lisätä myös sen jälleenmyyntiarvoa. Jos myyt koneesi, muista luovuttaa käyttöohje uudelle omistajalle.

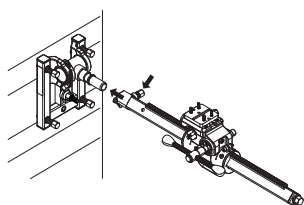
Ostaessasi jonkin tuotteistamme saat ammattitaitoista korjaus- ja huoltoapua, jos jotakin kaikesta huolimatta tapahtuu. Jos ostat koneen muualta kuin valtuutetulta jälleenmyyjältämme, pyydä myyjää neuvomaan lähin huoltoliike.

Husqvarna Construction Products pyrkii jatkuvasti parantamaan tuotteittensa rakennetta. Sen vuoksi Husqvarna pitää itselleen oikeuden rakennemuutoksiin ilman ennakkoilmoitusta ja muita velvoitteita.

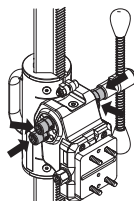
- Jalusta on moduulirakenteinen.



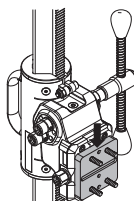
- Jalusta kiinnitetään paisuntapultilla.
- Porapylvään voi irrottaa jalkalevystä. Tämä helpottaa asennusta.



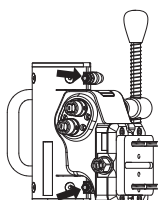
- Syöttimen välitys on säädettävissä. Ylempi on 2,5:1 ja alempi 1:1. Syöttövipu voidaan kiinnittää syöttimen molemmille puolille.



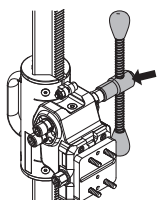
- Syötin on varustettu pikakiinnittimellä, joka sopii useisiin porakoneisiin.



- Syöttimen liukutoiminto porapylväällä säädetään 2 säätöruuvilla.



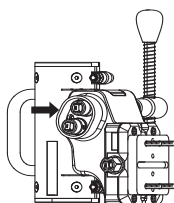
- Syöttövipu on varustettu lukkopainikkeella irrotusta varten.



- Jalusta mahdollistaa vinoporaus ja vääntötoiminnon.
- Asetusten säätämiseen tarvitaan vain kiintoavain (24 mm) ja kuusioavain (6 mm).



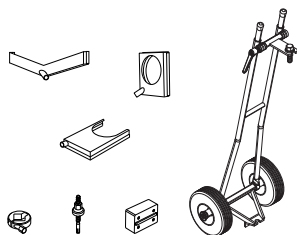
- Porapylväs kääntyy portaattomasti 360°.
- Syöttimeen käy pikakiinnitys automaattiseen syöttöyksikköön, joka sopii molemmille puolille.



- Kuljetuspyörät voidaan irrottaa.

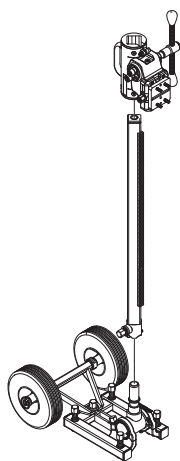
Lisälaitteet

- Vedenkerääjä
- Automaattisen syöttöyksikön pikakiinnitin (syöttimen molemmilla puolilla)
- Pidätysrengas
- Paisuntakiinnitin
- Etäisyys
- Stabilisaattori Lisätukea varten.

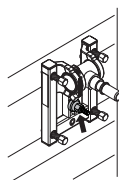


ASENNUS

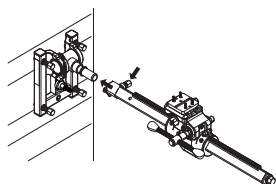
Jalustan asentaminen



- 1 Pora reikä (15 mm) lattiaan tai seinään ja lyö paisuntapultit sisään.
- 2 Ruuvaa kiinni jalkalevy. Tarkasta huolellisesti, että paisuntakiinnike on hyvin kiinni.

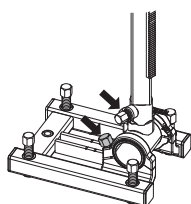


- Porapylväs asennetaan jalkalevyn kulmakiinnittimeen. Kiristä lukkoruuvi 24 mm:n avaimella.

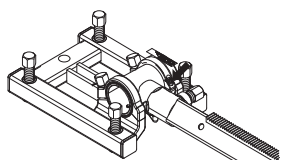
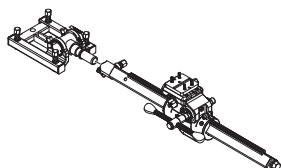


Porapylväs kääntyy portaattomasti 360°. Vääntötoiminnon lukkoruuvien avulla porapylväs voidaan asettaa neljään kiinteää

- 3 Porapylvästä voidaan kallistaa löysäämällä lukkoruuveja 24 mm:n avaimella.



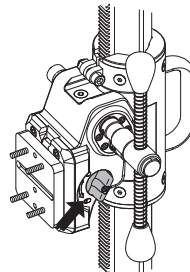
- Jos haluat kallistaa porapylvästä samansuuntaisesti jalkalevyn kanssa, löysää suuntauslevyn ruuvia.



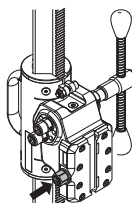
Poramoottorin asennus



- 1 Lukitse syötin porapylväaseen lukkokahvalla.

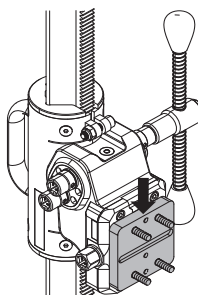


- 2 Irrota lukkopinnin lukkoruuvi.



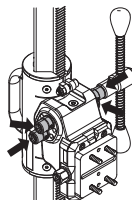
- 3 Poista aina poranterä ennen moottorin kiinnittämistä tai irrottamista.

- 4 Asenna sopiva porakone pikakiinnittimeen. Asenna pikakiinnitin ja porakone lukkopinnin uraan.



- 5 Kiristä lukkopinni lukkoruuvilla.

- 6 Aseta syöttimelle sopiva välitys.



- 7 Lukitse syötin.

- 8 Aloita poraaminen. Katso käytettävän porakoneen käyttöohjeita.

Syöttimen liukutoiminto on asetettu tehtaassa. Huolto-osassa on tietoja liukutoiminnon säätämisestä.

Ennen porausta



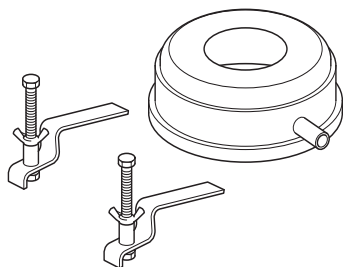
VAROITUS! Tarkista ennen porausta, että kaikki lukkoruuvit on kunnolla kiristetty. Betoniytimen jääminen terään voi aiheuttaa vakavia onnettomuuksia, kun poramoottori/poranterä vedetään ulos lattiasta, seinästä tai katosta.



VAROITUS! Jos käytetään alipainelevyä, on varmistettava, ettei alusta ole huokoinen niin, että levy voi irrota lattiasta tai seinästä. Varmista, että alipainepumppu jaksaa imeä alipainelevyn kiinni.

Alipainelevyä ei saa koskaan käyttää kattoporauksessa. Huolimaton tai virheellinen käyttö voi aiheuttaa vakavan tai jopa hengenvaarallisen tapaturman.

TÄRKEÄÄ! Kattoon poratessa on varmistettava, ettei vesi pääse vuotamaan koneen sisään. Käytä sopivaa vedenkerääjää ja suojaa kone muovilla, varo kuitenkin peittämästä ilmanotto- ja -poistoaukkoja.</p></div>



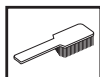
Jalustan kunnossapito



KOneen käyttöikä pitenee huomattavasti, mikäli sitä käytetään, hoidetaan ja huolletaan oikealla tavalla.

TÄRKEÄÄ! Kaikki korjauksia tulee antaa vain ammattitaitoisen korjaajan tehtäväksi. Tämä siksi, ettei käyttäjien turvallisuus vaarantuisi.

Puhdistus ja voitelu



TÄRKEÄÄ! Ota poramoottori pois.

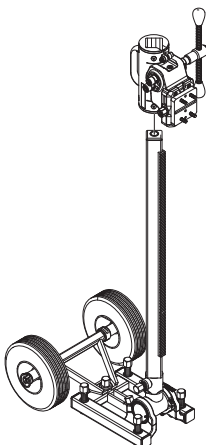
- Porajalustan toiminnan kannalta on erittäin tärkeää, että se pidetään puhtaana.
- Jalustan puhdistaminen käy parhaiten painepesulla, sen jälkeen jalusta kuivataan.
- Voitele jalustan liikkuvat osat. Estä vastepintojen ruostuminen käyttämällä perusrasvaa.

Päivittäiset toimenpiteet

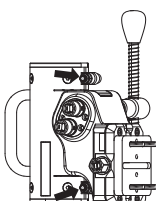
- 1 Tarkasta, että ruuvit ja mutterit ovat kireällä.
- 2 Puhdista kone ulkopuolelta.
- 3 Tarkista liukulevyjen liukutoiminta. Vaihda liukulevyt, jos niiden ja porapylvään välillä on väljyyttä.

Liukulevyjen vaihtaminen

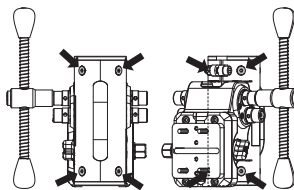
- 1 Ota poramoottori pois.
- 2 Irrota syötin porapylvästä.



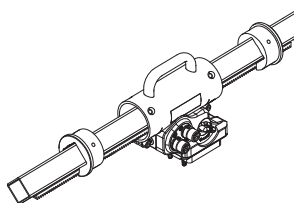
- 3 Irrota säätöruuvit.



- 4 Irrota 2*4 kpl liukulevyjen kiinnitysruuveja.

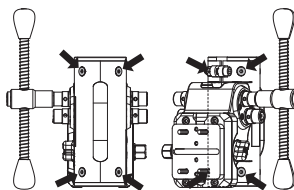


- 5 Poista liukulevyt.
- 6 Laske porajalusta alas.
- 7 Pujota uusi alempi liukulevy porapylvääseen. Asenna syötin porapylvääseen ja ruuvaa kiinni alempi liukulevy syöttimeen. Pujota uusi ylempi liukulevy porapylvääseen. Ruuvaa kiinni ylempi liukulevy syöttimeen.

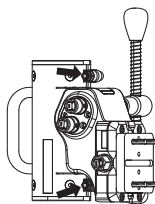


TÄRKEÄÄ! Liukulevyjen ulkopintojen tulee olla samansuuntaisia.

- 8 Ruuvaa takimmaiseta kiinnitysruuvit (4 kpl). Ruuvaa sen jälkeen etummaiseta kiinnitysruuvit (4 kpl).



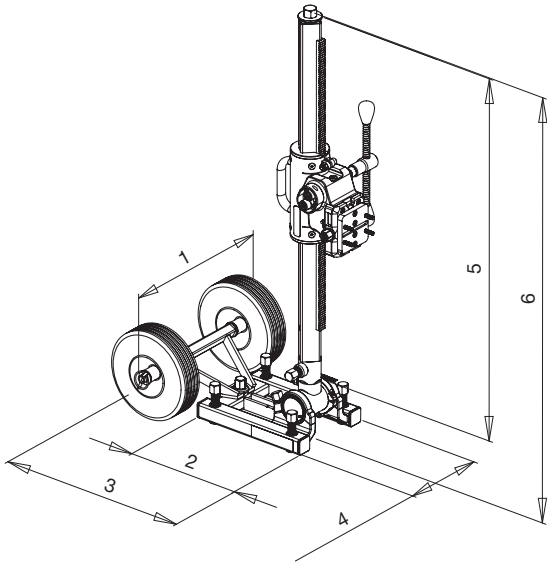
- 9 Säädä porapylvään ja syöttimen välinen väljys säätöruuveilla.



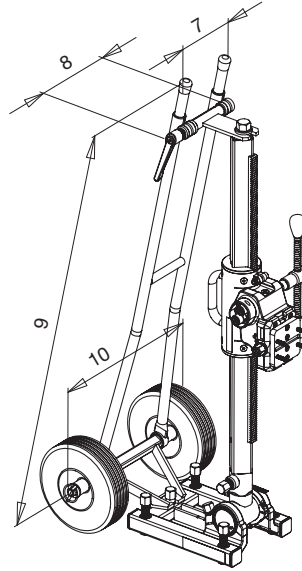
TEKNISET TIEDOT

Mitat

DS50 DS70



DS50 ATS

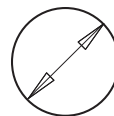
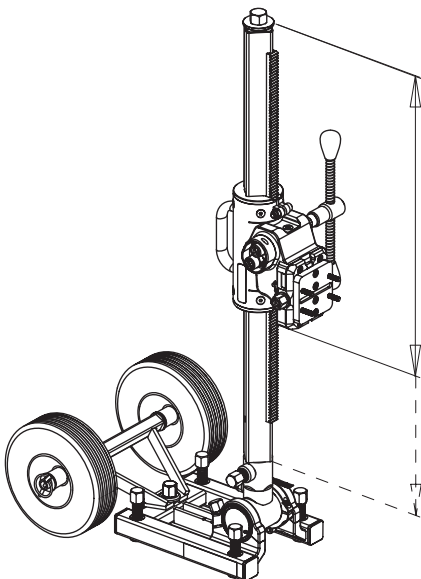


	DS50, mm/inch	DS70, mm/inch
1	438/17,2	438/17,2
2	320/12,6	340/13,4
3	526/20,7	546/21,5
4	235/9,3	265/10,4
5	971/38,2	1026/40,4
6	1140/44,9	1205/47,4
7	177/7,0	-
8	231/9,1	-
9	1158/45,6	-
10	450/17,7	-

Iskunpituus , mm/inch

Paisuntakiinnitin Poran enimmäisläpimitta, mm/tuumaa

DS50 DS70

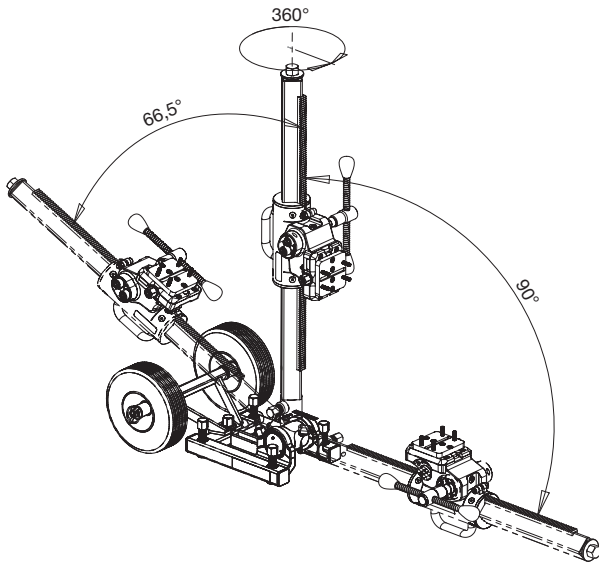


DS50 0-676/0-26,6
DS70 0-757/0-29,8

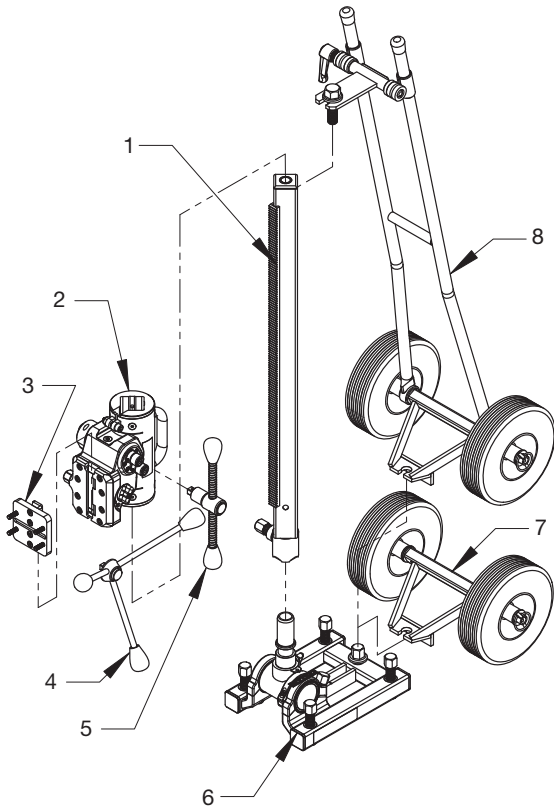
Uran leveys, mm/tuumaa DS50 350
DS50/DS70 20 DS70 600

TEKNISET TIEDOT

Porapylvään kallistus



Paino



		DS50, kg/lbs	DS70, kg/lbs
1	Porapylväs	6,7/14,7	9,1/20,0
2	Syötin	7,8/17,2	9,7/21,3
3	Pikakiinnitin	0,6/1,3	0,6/1,3
4	Syöttövipu	-	0,8/1,8
5	Syöttövipu	0,8/1,8	-
6	Jalkalevy	9,2/20,2	12,0/26,4
7	Kuljetuspyörä	4,1/9,0	4,1/9,0
	Kokonaispaino ilman stabilisaattoria	29,2/64,2	36,3/79,9
8	Stabilisaattori	9,1/20,0	-

EY-vaatimustenmukaisuusvakuutus

(Koskee ainoastaan Eurooppaa)

Husqvarna Construction Products, SE-433 81 Partille, Ruotsi, puh: +46-31-949000, vakuuttaa täten, että jalustat **Husqvarna DS50AT ja DS70AT** vuoden 2007 sarjanumerosta alkaen (vuosi ilmoitetaan arvokilvessä ja sarjanumerossa) vastaavat seuraavien NEUVOSTON DIREKTIIVIEN vaatimuksia:

- 22. kesäkuuta 1998 ”koskien koneita” **98/37/EG**, liite IIA.

Seuraavia standardeja on sovellettu:

SE-EN12348

Toimitettu jalusta vastaa näytteitä, jotka ovat läpäisseet EY-tyyppitarkastuksen. Jalustan tulee olla voimassaolevien EU-direktiivien ja käyttömaan lainsäädännön mukainen.

Göteborg 5. toukokuuta, 2006



Martin Larsson, R&D-johtaja



**SE - Bruksanvisning i original, DK - Originale instruktioner
NO - Originale instruksjoner, FI - Alkuperäiset ohjeet**

1150979-10



2015-01-26