

# **Manuel d'utilisation K960 Chain**

Lire attentivement et bien assimiler le manuel d'utilisation avant d'utiliser la machine.



**French**

# EXPLICATION DES SYMBOLES

## Symboles sur la machine:

**AVERTISSEMENT!** La machine utilisée de manière imprudente ou inadéquate peut devenir un outil dangereux, pouvant causer des blessures graves voire mortelles à l'utilisateur et aux autres personnes présentes.



Lire attentivement et bien assimiler le manuel d'utilisation avant d'utiliser la machine.



Toujours utiliser:

- Casque de protection
- Protecteur d'oreilles
- Lunettes protectrices ou visière
- Masque respiratoire



Ce produit est conforme aux directives CE en vigueur.



**AVERTISSEMENT!** Au cours de la découpe, la poussière générée peut occasionner des blessures si elle est aspirée. Utiliser une protection respiratoire approuvée. Éviter d'inhalier des vapeurs d'essences et des gaz d'échappement. Veiller à disposer d'une bonne ventilation.



**AVERTISSEMENT!** Les rebonds peuvent être soudains, rapides et violents et peuvent générer des blessures pouvant être mortelles. Lire et assimiler les instructions du manuel avant d'utiliser la machine.



**AVERTISSEMENT!** Les étincelles du disque de coupe peuvent provoquer un incendie en cas de contact avec des matières inflammables tels que l'essence, le bois, l'herbe sèche.



Émissions sonores dans l'environnement selon la directive de la Communauté européenne. Les émissions de la machine sont indiquées au chapitre Caractéristiques techniques et sur les autocollants.



## Symboles dans le manuel:

Couper le moteur avant tout contrôle ou réparation en plaçant le bouton d'arrêt sur la position STOP.



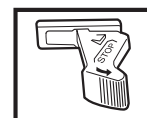
Position de conduite.



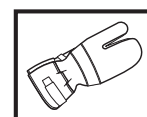
Arrêt, avec le retour de ressort en position de conduite.



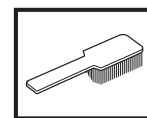
Arrêt, en position fixe.



Toujours porter des gants de protection homologués.



Un nettoyage régulier est indispensable.



Examen visuel.



Porter des lunettes protectrices ou une visière.



**Les autres symboles/autocollants présents sur la machine concernent des exigences de certification spécifiques à certains marchés.**

---

# SOMMAIRE

---

## Sommaire

### EXPLICATION DES SYMBOLES

Symboles sur la machine: .....	2
Symboles dans le manuel: .....	2

### SOMMAIRE

Sommaire .....	3
----------------	---

### QUELS SONT LES COMPOSANTS?

Quels sont les composants de la tronçonneuse à chaîne diamant ? .....	4
---	---

### INSTRUCTIONS DE SÉCURITÉ

Avant d'utiliser une nouvelle tronçonneuse à chaîne diamant .....	5
Équipement de protection personnelle .....	5
Instructions générales de sécurité .....	6
Équipement de sécurité de la machine .....	7
Contrôle, maintenance et entretien des équipements de sécurité de la machine .....	8
Méthodes de travail .....	9

### MONTAGE

Pour tendre la chaîne .....	13
Remplacement de la chaîne et du pignon de chaîne ..	14
Serrage de l'écrou du guide-chaîne .....	15

### MANIPULATION DU CARBURANT

Carburant .....	16
Remplissage de carburant .....	16

### DÉMARRAGE ET ARRÊT

Avant de démarrer la machine .....	17
Démarrage .....	17

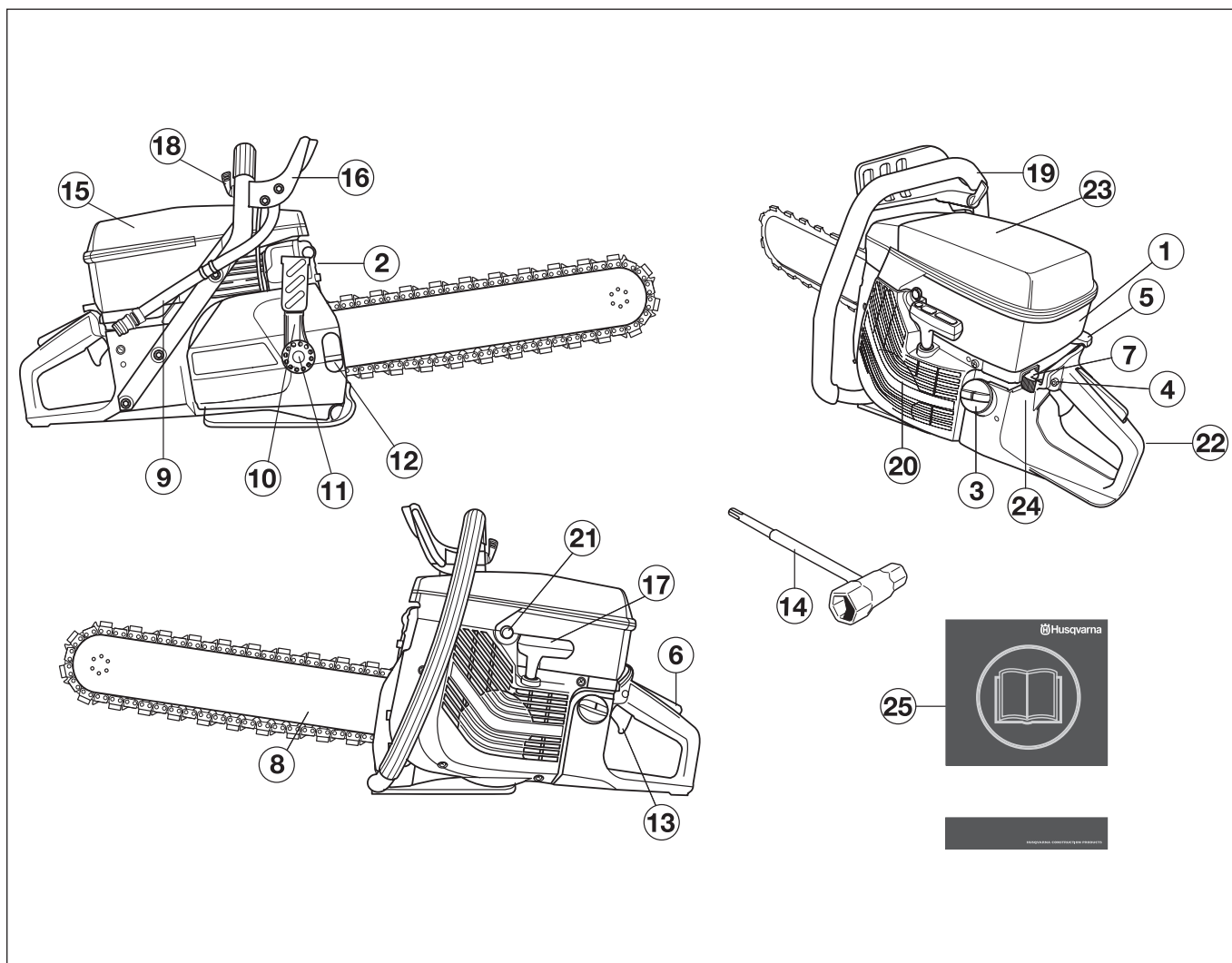
### ENTRETIEN

Carburateur .....	18
Filtre à carburant .....	18
Filtre à air .....	18
Lanceur .....	19
Bougie .....	20
Système de refroidissement .....	21
Silencieux .....	21
Instructions d'entretien générales .....	21

### CARACTÉRISTIQUES TECHNIQUES

Équipement de découpe .....	22
Assurance de conformité UE .....	23

## QUELS SONT LES COMPOSANTS?



### Quels sont les composants de la tronçonneuse à chaîne diamant ?

- |                                 |                                |
|---------------------------------|--------------------------------|
| 1 Capot de cylindre             | 14 Clé universelle             |
| 2 Silencieux                    | 15 Capot de filtre à air       |
| 3 Réservoir d'essence           | 16 Protège-main                |
| 4 Blocage du ralenti accéléré   | 17 Poignée de lanceur          |
| 5 Starter                       | 18 Robinet d'eau               |
| 6 Blocage de l'accélération     | 19 Poignée avant               |
| 7 Bouton d'arrêt                | 20 Lanceur                     |
| 8 Guide-chaîne et chaîne        | 21 Décompresseur               |
| 9 Raccord de l'eau              | 22 Poignée arrière             |
| 10 Poignée du tendeur de chaîne | 23 Autocollant d'avertissement |
| 11 Erou du guide-chaîne         | 24 Plaque signalétique         |
| 12 Contre-vis                   | 25 Manuel d'utilisation        |
| 13 Commande de l'accélération   |                                |

# INSTRUCTIONS DE SÉCURITÉ

## Avant d'utiliser une nouvelle tronçonneuse à chaîne diamant

- Lire attentivement le manuel d'utilisation.
- Pour le contrôle du montage et du réglage de la chaîne diamant, voir le chapitre "Montage".
- Démarrer le moteur et contrôler le réglage du carburateur. Voir chapitre "Entretien", section "Carburateur". Si le réglage du carburateur est correct, la chaîne diamant reste immobile au ralenti. Le réglage du ralenti est décrit dans le manuel d'utilisation. Régler le régime adéquat conformément à ces instructions. Ne pas utiliser la tronçonneuse à chaîne diamant si le ralenti n'est été correctement ajusté !
- Faites régulièrement contrôler la machine par votre revendeur Husqvarna afin qu'il procède aux installations et réparations adéquates.



**AVERTISSEMENT! Ne jamais modifier, sous aucun prétexte, la construction initiale de la machine sans l'autorisation du fabricant. N'utiliser que des accessoires et des pièces d'origine. Toute modification non autorisée et/ou tout emploi d'accessoires non homologués peuvent provoquer des accidents graves voire mortels pour l'utilisateur et les autres.**



**AVERTISSEMENT! L'utilisation de découpeuses, rectifieuses, perceuses, ponceuses ou raboteuses entraîne la formation de poussières et vapeurs pouvant contenir des produits chimiques dangereux. C'est pourquoi il est essentiel de connaître le matériau travaillé et de porter un masque à poussière ou respiratoire approprié.**



**AVERTISSEMENT! Utilisée de façon incorrecte ou négligente, la tronçonneuse à chaîne diamant peut être un outil dangereux pouvant causer des blessures graves voire mortelles. Il importe donc de lire attentivement et de bien assimiler le contenu du présent manuel d'utilisation.**



**AVERTISSEMENT! Le système d'allumage de cette machine génère un champ électromagnétique durant le fonctionnement de la machine. Ce champ peut dans certains cas perturber le fonctionnement des pacemakers. Pour réduire le risque de blessures graves ou mortelles, les personnes portant des pacemakers doivent consulter leur médecin et le fabricant de leur pacemaker avant d'utiliser cette machine.**

Husqvarna Construction Products travaille constamment à améliorer la construction de ses produits. Husqvarna se réserve donc le droit de procéder à des modifications de construction sans avis préalable et sans autres engagements.

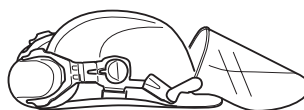
Toutes les informations et toutes les données indiquées dans ce manuel d'utilisation étaient valables à la date à laquelle ce manuel a été porté à l'impression.

## Équipement de protection personnelle

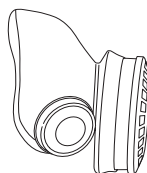


**AVERTISSEMENT! Un équipement de protection personnelle homologué doit impérativement être utilisé lors de tout travail avec la machine. L'équipement de protection personnelle n'élimine pas les risques mais réduit la gravité des blessures en cas d'accident. Demander conseil au concessionnaire afin de choisir un équipement adéquat.**

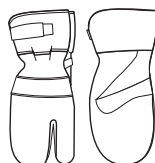
- Casque de protection
- Protecteur d'oreilles
- Lunettes protectrices ou visière



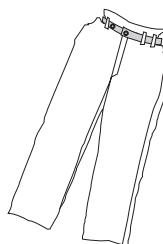
- Masque respiratoire



- Gants solides permettant une prise sûre.



- Vêtements confortables, robustes et serrés qui permettent une liberté totale de mouvement.



- Utiliser les jambières de protection recommandées pour le matériau à découper.
- Bottes avec coquille en acier et semelle antidérapante.



- Une trousse de premiers secours doit toujours être disponible.



# INSTRUCTIONS DE SÉCURITÉ

## Instructions générales de sécurité

**IMPORTANT!** Ne pas utiliser la machine sans avoir lu et compris préalablement le présent manuel d'utilisation. Tout entretien en plus des points présentés au chapitre "Contrôle, maintenance et entretien des équipements de sécurité de la machine" doit être réalisé par un personnel d'entretien compétent.

## Sécurité dans l'espace de travail

- Maintenir un espace de travail propre et bien éclairé. Les espaces encombrés ou sombres exposent à des accidents.
- Ne jamais utiliser la machine à l'intérieur. Il est dangereux d'inhaler les gaz d'échappement dégagés par le moteur.
- Ne pas travailler par mauvais temps: par exemple en cas de brouillard épais, de pluie, de vent violent, de froid intense, etc. Travailler par mauvais temps est cause de fatigue et peut même être dangereux: sol glissant.
- Ne jamais commencer à travailler avec la machine sans avoir le champ libre et les pieds bien d'aplomb. Identifier les obstacles éventuels dans le cas de déplacement inattendu. S'assurer qu'aucun matériau ne risque de tomber et de provoquer des blessures ou des dommages lors de travail avec la machine. Redoubler de prudence en cas de travail dans un terrain en pente.
- S'assurer qu'il n'y a pas de tuyaux ou de câbles électriques qui traversent la zone de travail.
- Bien observer la zone de travail:
  - S'assurer qu'aucune personne, aucun animal ou aucun autre facteur ne risque de gêner l'utilisateur de la machine.
  - Pour éviter tout contact des éléments précédemment cités avec la chaîne diamant.



**AVERTISSEMENT!** N'utiliser la machine que dans les lieux convenablement aérés. Négliger ce point peut causer des blessures graves voire la mort.



**AVERTISSEMENT!** La distance de sécurité de la tronçonneuse à chaîne diamantée est de 15 mètres. Vous avez la responsabilité de voir à ce qu'il n'y ait ni animal ni témoin à l'intérieur de l'espace de travail. Ne pas commencer le découpage sans avoir le champ libre et les pieds bien d'aplomb.

## Sécurité du personnel

- Utiliser les équipements de protection personnelle. Voir au chapitre Équipement de protection personnelle.
- Éviter d'utiliser la machine en cas de fatigue, d'absorption d'alcool ou de prise de médicaments susceptibles d'affecter l'acuité visuelle, le jugement ou la maîtrise du corps.
- Ne jamais laisser d'autres personnes utiliser la machine sans s'être assuré au préalable que ces personnes ont bien compris le contenu du mode d'emploi.

- Habillez-vous correctement. Ne portez jamais de vêtements amples ou de bijoux. Éloignez vos cheveux, vêtements et gants des pièces mobiles. Les vêtements amples, les bijoux et les cheveux longs peuvent rester coincés dans les pièces mobiles.
- Tenez-vous à une distance sûre de la chaîne de découpe quand le moteur tourne.
- Toujours adopter une position de travail sûre et stable.



**AVERTISSEMENT!** Une exposition excessive aux vibrations peut entraîner des troubles circulatoires ou nerveux chez les personnes sujettes à des troubles cardio-vasculaires. Consulter un médecin en cas de symptômes liés aux vibrations, tels qu'insensibilisation ou irritation locale, douleur, chatouillements, faiblesse musculaire, décoloration ou modification épidermique. Ces symptômes affectent généralement les doigts, les mains ou les poignets.

## Utilisation et entretien

- Cette machine est conçue pour découper des matériaux durs, par exemple de la maçonnerie. Ne pas perdre de vue le risque accru de rebond lors de la découpe de matériaux tendres. Voir au chapitre Mesures anti-rebond.
- Ne jamais utiliser une machine qui n'est pas en parfait état de marche. Suivre dans ce manuel d'utilisation les instructions de maintenance, de contrôle et d'entretien. Certaines mesures de maintenance et d'entretien doivent être confiées à un spécialiste dûment formé et qualifié. Voir au chapitre Entretien.
- Ne jamais utiliser une machine qui a été modifiée au point de ne plus être conforme au modèle original.
- Ne pas déplacer la machine quand l'équipement de coupe tourne.



**AVERTISSEMENT!** Ne jamais mettre la tronçonneuse en marche si le guide-chaîne et la chaîne ne sont pas entièrement montés.

## Transport et rangement

- Stockez l'équipement dans un endroit verrouillé afin de le maintenir hors de portée des enfants et de toute personne incompétente.
- Pour le stockage de la machine, il convient d'ôter la chaîne.
- Veiller à ce que tout nouvel équipement de coupe ne comporte aucun défaut causé lors du transport ou du stockage.

# INSTRUCTIONS DE SÉCURITÉ

## Sécurité carburant

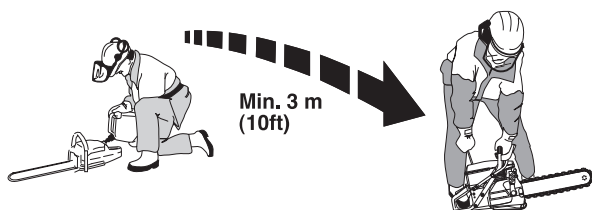


### (Remplissage/Mélange de carburant/Remisage)



**AVERTISSEMENT!** Manipuler le carburant avec précaution. Penser aux risques d'incendie, d'explosion et d'inhalation.

- Ne jamais effectuer le remplissage de la machine lorsque le moteur tourne.
- Veiller à une bonne aération lors du remplissage et du mélange de carburant (essence et huile 2 temps).
- Avant de mettre la machine en marche, la déplacer à au moins 3 mètres de l'endroit où a été fait le plein.



- Ne jamais démarrer la machine:
  - Si du carburant a été renversé. Essuyer soigneusement toute trace et laisser les restes d'essence s'évaporer.
  - Si vous avez renversé du carburant sur vous ou sur vos vêtements, changez de vêtements. Lavez les parties du corps qui ont été en contact avec le carburant. Utilisez de l'eau et du savon.
  - S'il y a fuite de carburant. Vérifier régulièrement que le bouchon du réservoir et la conduite de carburant ne fuient pas.
- Transporter et ranger la machine et le carburant de façon à éviter que toute fuite ou émanation éventuelle entre en contact avec une flamme vive ou une étincelle: machine électrique, moteur électrique, contact/interrupteur électrique ou chaudière.
- Lors du remisage du carburant, n'utiliser que des récipients spécialement destinés à contenir du carburant.
- Lors des remisages de la machine, vider le réservoir de carburant. S'informer auprès d'une station-service comment se débarrasser du carburant résiduel.
- Utiliser un bidon d'essence Husqvarna comportant un dispositif d'arrêt de remplissage automatique.



**AVERTISSEMENT!** Penser au risque d'explosion, d'incendie et d'inhalation. Arrêter le moteur avant de faire le plein. Ne pas faire déborder le réservoir de carburant. Essuyer soigneusement toutes les éclaboussures sur le sol et la machine. Si l'utilisateur a renversé du carburant sur lui ou sur ses vêtements. Changer de vêtements. Éloigner la machine d'au moins trois mètres de l'endroit où le plein a été fait avant de la mettre en marche.

## Équipement de sécurité de la machine

Ce chapitre présente les équipements de sécurité de la machine, leur fonction, comment les utiliser et les maintenir en bon état. Voir au chapitre Quels sont les composants? pour trouver leur emplacement sur la machine.



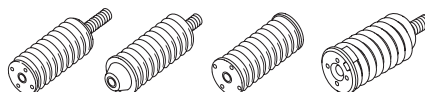
**AVERTISSEMENT!** Ne jamais utiliser une machine dont les équipements de sécurité sont défectueux. Suivre les directives de maintenance, d'entretien et les instructions de réparation indiquées dans ce chapitre.

## Système anti-vibrations

La machine est équipée d'un système anti-vibrations conçu pour assurer une utilisation aussi confortable que possible.

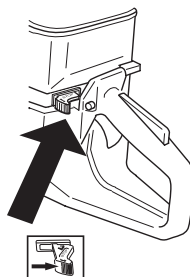
Le système anti-vibrations réduit la transmission des vibrations de l'unité moteur/l'équipement de coupe à l'unité que constituent les poignées.

Le corps du moteur, y compris l'équipement de coupe, est suspendu à l'unité poignées par l'intermédiaire de blocs anti-vibrants.



## Bouton d'arrêt

Le bouton d'arrêt est utilisé pour arrêter le moteur.



## Silencieux



**AVERTISSEMENT!** Durant l'utilisation et un certain temps après, le silencieux est très chaud. Ne pas toucher le silencieux s'il est chaud!

Le silencieux est conçu pour réduire au maximum le niveau sonore et détourner les gaz d'échappement loin de l'utilisateur.



**AVERTISSEMENT!** Les gaz d'échappement du moteur sont très chauds et peuvent contenir des étincelles pouvant provoquer un incendie. Par conséquent, ne jamais démarrer la machine dans un local clos ou à proximité de matériaux inflammables!



# INSTRUCTIONS DE SÉCURITÉ

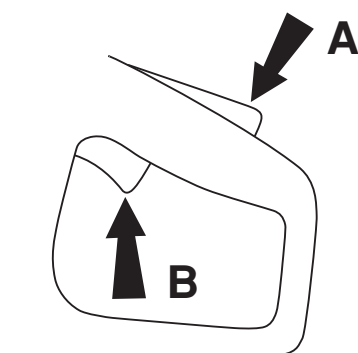
**IMPORTANT!** En ce qui concerne le silencieux, il importe de bien suivre les instructions de contrôle, de maintenance et d'entretien. Voir les instructions au chapitre Contrôle, maintenance et entretien des équipements de sécurité de la machine.



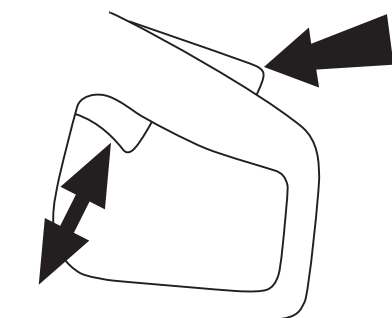
**AVERTISSEMENT!** L'intérieur du silencieux contient des produits chimiques pouvant être cancérogènes. Éviter tout contact avec ces éléments si le silencieux est endommagé.

## Blocage de l'accélération

Le blocage de l'accélération est conçu pour empêcher toute activation involontaire de la commande de l'accélération. Lorsque le blocage (A) est enfoncé, la commande de l'accélération est embrayée (B).



Le blocage reste enfoncé tant que la commande d'accélération est sollicitée. Lorsque la poignée est relâchée, la gâchette d'accélération et le blocage de l'accélération retrouvent leurs positions initiales. Ceci s'effectue à l'aide de deux systèmes de retour par ressorts, indépendants l'un de l'autre. En position initiale, la gâchette d'accélération est automatiquement bloquée au régime de ralenti.



## Contrôle, maintenance et entretien des équipements de sécurité de la machine

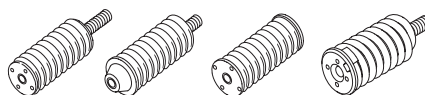


**AVERTISSEMENT!** L'entretien et la réparation de la machine exigent une formation spéciale. Ceci concerne particulièrement l'équipement de sécurité de la machine. Si les contrôles suivants ne donnent pas un résultat positif, s'adresser à un atelier spécialisé. L'achat de l'un de nos produits offre à l'acheteur la garantie d'un service et de réparations qualifiés. Si le point de vente n'assure pas ce service, s'adresser à l'atelier spécialisé le plus proche.

## Système anti-vibrations



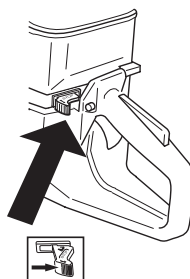
Vérifier régulièrement l'état des éléments afin de détecter fissures et déformations.



S'assurer que les éléments sont bien fixés entre le moteur et les poignées.

## Bouton d'arrêt

Mettre le moteur en marche et s'assurer qu'il s'arrête lorsque le bouton d'arrêt est amené en position d'arrêt.



## Silencieux

Ne jamais utiliser une machine dont le silencieux est défectueux.



Vérifier régulièrement la fixation du silencieux dans la machine.

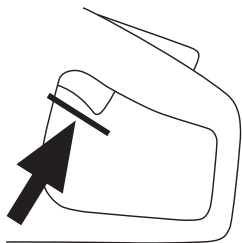




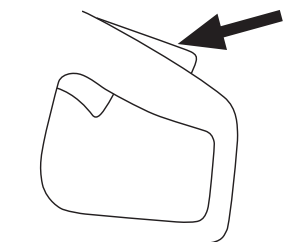
# INSTRUCTIONS DE SÉCURITÉ

## Blocage de l'accélération

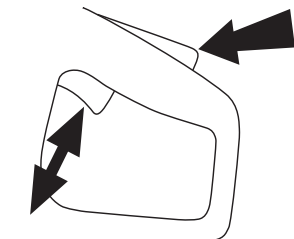
- Vérifier d'abord que la commande de l'accélération est bloquée en position de ralenti quand le blocage de l'accélération est en position initiale.



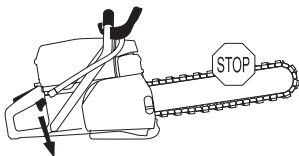
- Appuyer sur le blocage de l'accélération et vérifier qu'il revient de lui-même en position initiale quand il est relâché.



- Vérifier que le blocage de l'accélération, la commande d'accélération et leurs ressorts de rappel fonctionnent correctement.



- Mettre la tronçonneuse à chaîne diamant en marche et la faire tourner à plein régime. Lâcher la commande de l'accélération et s'assurer que la chaîne s'arrête et reste immobile. Si elle tourne quand la commande est en position de "IDLE POSITION", il convient de contrôler le réglage du ralenti du carburateur, "IDLE ADJUSTMENT". Voir au chapitre Entretien.



## Méthodes de travail



**AVERTISSEMENT!** Le présent chapitre décrit les consignes de sécurité de base relatives à l'utilisation de la machine. Aucune de ces informations ne peut remplacer l'expérience et le savoir-faire d'un professionnel. Si vous êtes confronté à une situation où vous pensez ne pas être en sécurité, arrêtez immédiatement et consultez un spécialiste. Adressez-vous à votre revendeur, à l'atelier de réparation ou à un utilisateur chevronné de la découpeuse. Il convient d'éviter tous les travaux pour lesquels vous ne vous sentez pas suffisamment qualifié !

## Refroidissement par eau

Toujours utiliser le refroidissement par eau. La découpe à sec résulte immédiatement en une surchauffe et une avarie de la chaîne et du guide et donc un risque de blessures personnelles.

Le jet d'eau refroidit non seulement la chaîne et le guide mais sa pression élimine également les particules coincées dans les éléments du guide et dans les maillons d'entraînement. Il est donc essentiel que la pression de l'eau soit élevée. La pression de l'eau doit être d'au moins 2,5 bars et au plus de 11 bars. La pression recommandée est de 5 bars.

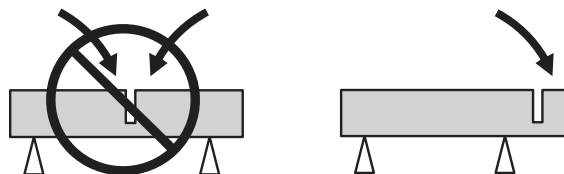


**AVERTISSEMENT!** Le refroidissement par eau utilisé lors de la découpe du béton refroidit le disque coupeur, augmente sa durée de vie et limite la formation de poussière. Parmi les inconvénients, nommons des difficultés à basse température, le risque d'endommagement du sol et des autres éléments de construction et le risque de glissements.

## Technique de découpage

La technique décrite ci-dessous a un caractère général.

- Placer un support sous la pièce de travail de manière à pouvoir prévoir ce qui peut se produire et de manière à ce que l'entaille demeure ouverte durant la découpe.

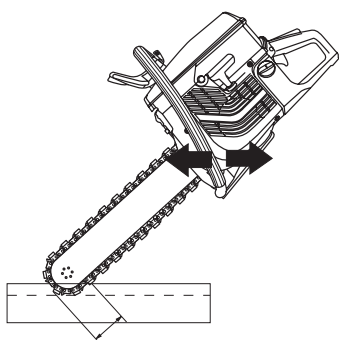
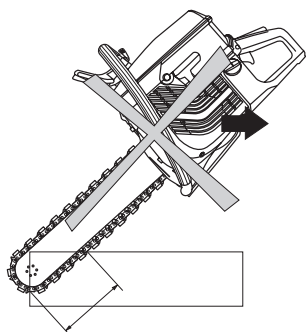


- Toujours tenir la machine fermement et des deux mains. La tenir de manière à que les pouces et les doigts enveloppent bien les poignées.
- Démarrer la découpe avec le moteur à plein régime.
- Commencer le découpage doucement, ne pas forcer ni enfoncer la chaîne. Toujours couper à plein régime.

# INSTRUCTIONS DE SÉCURITÉ

- Dans des conditions normales, la machine devrait tourner à plein régime. La pression d'avancement est ajustée de façon à ce que la vitesse chute à environ 20–30 % sous la vitesse maximale pour conférer ainsi la meilleure efficacité de découpe et la meilleure économie.
- Déplacer la chaîne lentement d'avant en arrière.

Il s'agit normalement d'essayer de faire en sorte que la chaîne coupe sur la plus petite distance possible. La pression partielle est alors plus élevée et le travail de découpe plus rapide.



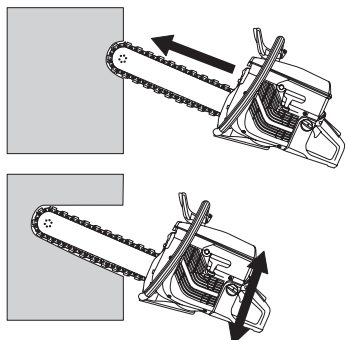
**AVERTISSEMENT! Ne jamais couper avec le côté de la chaîne; elle risquerait de s'abîmer, de se casser ou de causer de graves blessures. N'utiliser que le tranchant.**

**Ne pas tourner la tronçonneuse à chaîne diamantée sur le côté; la chaîne risquerait de rester coincée ou de se casser, ce qui pourrait causer de graves blessures.**

En principe, il existe deux méthodes pour commencer le travail de pénétration dans une pièce de travail épaisse.

## Méthode de mortaisage

Commencer par effectuer une rainure d'environ 10 cm de profondeur dans le mur avec la section inférieure du nez du guide. Relever la tronçonneuse au fur et à mesure que le nez du guide s'enfonce dans la rainure. Pour obtenir une coupe efficace et profonde, lever et abaisser la tronçonneuse en même temps qu'elle pénètre dans le mur.



## Méthode de pré-coupe

Cette méthode est recommandée si l'on souhaite des entailles absolument droites et perpendiculaires.

Pour moins de perte lors de la coupe, précouper à l'aide d'une découpeuse équipée d'une lame de pré-coupe spéciale d'Husqvarna et poursuivre avec la tronçonneuse à chaîne diamant.

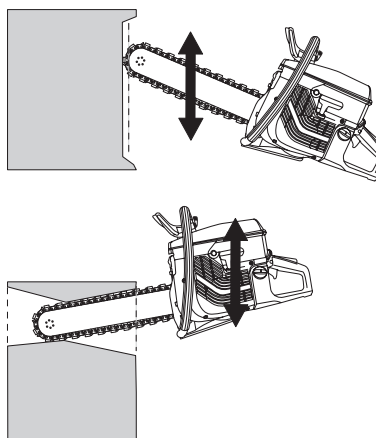


**AVERTISSEMENT! Ne jamais utiliser une machine de découpage avec un disque ordinaire pour la pré-coupe. La rainure de découpe effectuée par le disque de découpe est trop fine et le découpage ultérieur avec une tronçonneuse à chaîne diamantée conduit irrémédiablement à des rebonds dangereux et à un blocage dans la rainure.**

Commencer par fixer une planche là où l'entaille va être effectuée. La planche sert de guide durant la découpe. Couper de quelques centimètres de profondeur tout le long de la ligne avec la section inférieure du nez du guide. Recommencer au début de la ligne et couper de nouveau de quelques centimètres de profondeur. Continuer ainsi jusqu'à ce que l'entaille soit d'une profondeur de 5–10 cm, en fonction des exigences en matière de précision et de l'épaisseur de la pièce. L'entaille de pré-coupe conduit le guide tout droit lors de la coupe ultérieure qui s'effectue selon la méthode de mortaisage et à profondeur totale; utiliser un bloc en caoutchouc comme point de rupture/enclume.

## Technique d'oscillation

La découpe s'effectue par le biais d'un mouvement pendulaire et la scie n'est maintenue droite qu'aux extrémités de la découpe.



# INSTRUCTIONS DE SÉCURITÉ

## Consignes de sécurité pendant le travail

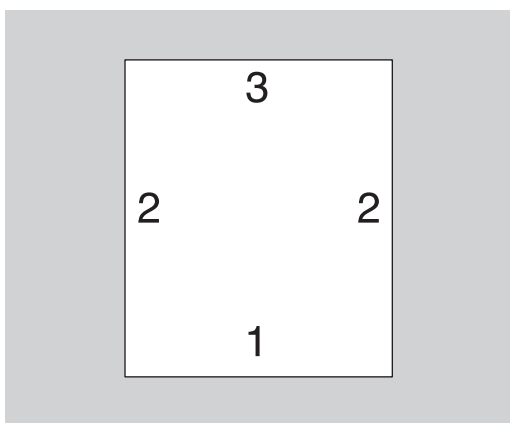
Planifier le travail de manière à ce que le guide ne risque pas de se bloquer quand les morceaux de la pièce coupée tombent. La planification du travail est aussi de la plus grande importance pour la sécurité de l'opérateur!

Puisque la tronçonneuse à chaîne diamant est utilisée la plupart du temps pour des pièces lourdes et imposantes, les forces sont tellement grandes que le moindre coincement peut causer des dommages irréparables tant au guide-chaîne qu'à la chaîne.

Placer un support sous la pièce de travail de manière à pouvoir prévoir ce qui peut se produire et de manière à ce que l'entaille demeure ouverte durant la découpe. S'il est difficile de prévoir de quelle manière les morceaux vont tomber ou s'il est impossible d'assurer le support de la pièce de travail de la manière souhaitée, un clavetage dans la rainure coupée constitue une méthode performante et sûre.

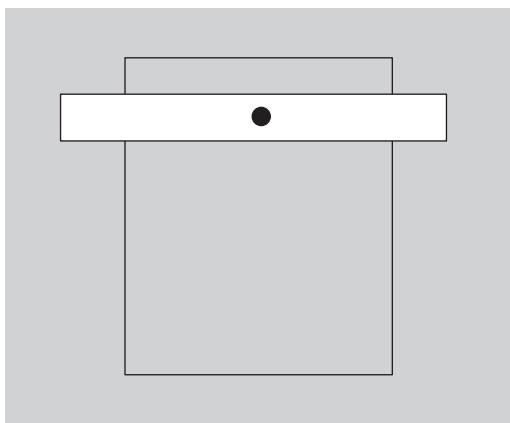
## Perçage d'ouvertures

Un travail ordinaire pour une tronçonneuse à chaîne diamantée est le perçage de petites ouvertures dans des murs épais. Effectuer tout d'abord la découpe horizontale inférieure. Réaliser ensuite les deux coupes verticales. Terminer par la découpe horizontale supérieure. Cette méthode permet d'éviter le risque de coincement.



## Support

En cas de perçage d'ouvertures dans des pièces volumineuses, il est essentiel que la pièce soit soutenue afin qu'elle ne risque pas de tomber sur l'opérateur.



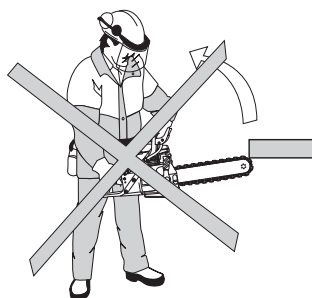
## Mesures anti-rebond



**AVERTISSEMENT!** Les rebonds peuvent être soudains, rapides et violents et projeter la découpeuse et le disque découpeur en direction de l'utilisateur. Si un disque découpeur en rotation entre en contact avec une personne, des blessures très graves, voire mortelles peuvent en résulter. Il est indispensable de savoir ce qui provoque des rebonds afin de pouvoir les éviter par la prudence et une technique de travail correcte.

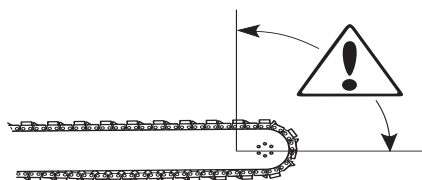
### Qu'est-ce qu'un rebond?

Un rebond est la réaction de recul soudaine qui peut se produire quand la découpeuse et le disque découpeur sont repoussés par un objet qui est entré en contact avec le quart supérieur du disque découpeur, la zone de rebond.



### Règles élémentaires

- Ne jamais commencer à découper avec le quart supérieur du disque découpeur montré sur la figure, la zone dite zone de rebond.



- Toujours tenir la machine fermement et des deux mains. La tenir de manière à ce que les pouces et les doigts enveloppent bien les poignées.
- Soyez bien en équilibre, les pieds d'aplomb.
- Toujours couper à plein régime.
- Tenez-vous à une distance confortable de la pièce à découper.
- Faire attention lorsque vous introduisez de nouveau la scie dans une entaille.
- Ne jamais découper au-dessus de la hauteur des épaules.
- Soyez prêt à déplacer votre pièce, ou tout autre objet susceptible de bloquer la scie en comprimant l'entaille.

### Freinage

On est poussé en avant quand la partie inférieure du disque bute soudainement ou quand la fente de coupe traverse la pièce. (Pour l'éviter, voir les chapitres "Règles élémentaires" et "Risque de coincement/rotation", ci-dessous.)

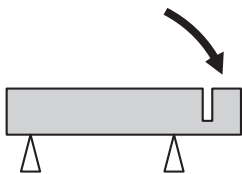
### Pincement/Rotation

Un blocage se produit quand l'entaille se resserre. La machine peut être brutalement et puissamment tirée vers le bas.

# INSTRUCTIONS DE SÉCURITÉ

## Pour éviter un pincement

Appuyer la pièce de telle sorte que l'entaille reste bien ouverte pendant le découpage, et jusqu'à la fin.

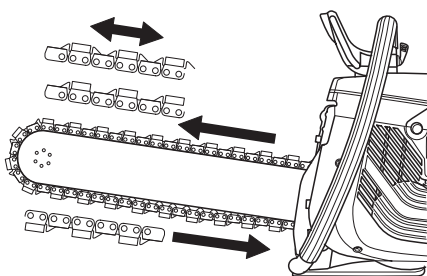


## Chaînes diamantées



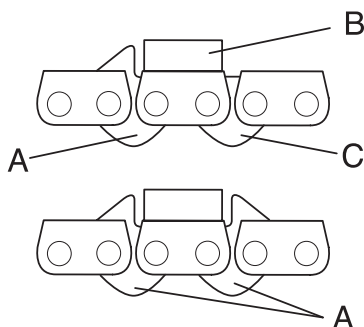
**AVERTISSEMENT!** La rupture d'une chaîne peut occasionner des blessures graves si la chaîne est projetée vers l'opérateur.

Il existe deux types de base de chaîne diamant disponibles sur le marché.



Quand on utilise une chaîne à racloir double, la chaîne peut être placée dans un sens comme dans l'autre. Quand on utilise une chaîne à racloir unique, il convient de toujours placer la chaîne dans le bon sens. Le racloir doit guider le segment à la bonne hauteur dans la découpe.

**IMPORTANT!** Si une chaîne déjà utilisée doit être remontée, elle doit être montée dans le même sens de travail que précédemment afin de réduire l'usure du segment et de conserver une capacité de coupe optimale.



A) Maillon d'entraînement avec limiteur

B) Maillon de coupe avec segment diamanté

C - Maillon-entraîneur sans rondelle

## Contrôler la chaîne

Contrôler que la chaîne ne comporte pas de signes d'endommagement tels que des maillons lâches, des limiteurs de profondeur, des maillons ou des segments rompus.

Si la chaîne a été fortement bloquée ou exposée à toute autre surcharge anormale, elle doit être démontée du guide pour être soigneusement inspectée.

## Monter la chaîne dans le sens correct

La chaîne ne doit jamais être montée dans le mauvais sens. Le limiteur de profondeur doit guider le segment à la hauteur correcte dans l'entaille.

## Contrôler la tronçonneuse

La tronçonneuse est équipée d'un certain nombre de dispositifs de sécurité qui protègent l'opérateur en cas de rupture de la chaîne. Ces dispositifs de sécurité doivent être contrôlés avant de commencer à travailler. Ne jamais utiliser la tronçonneuse si les éléments suivants sont abîmés ou absents:

- Carter sur le pignon d'entraînement
- Protège-main endommagé ou absent
- Chaîne endommagée

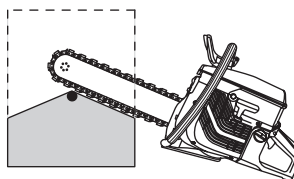
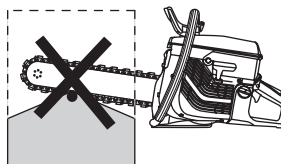
## Utiliser la tronçonneuse dans le bon sens

Pour des raisons de sécurité, la tronçonneuse ne doit jamais être utilisée à l'envers. Des morceaux coupés de la pièce de travail ou des sections de chaînes abîmées peuvent être projetés vers l'opérateur.

## Matériau

Cette machine est conçue pour la découpe de béton, de brique et de divers autres matériaux à base de pierre. Elle n'est destinée à aucune autre utilisation.

La tronçonneuse ne doit jamais être utilisée pour la coupe de métaux purs – ceci provoquerait vraisemblablement une rupture du segment ou de la chaîne. Le segment en diamant accepte la découpe du béton armé. Essayer de couper l'armature avec le plus de béton possible afin d'épargner la chaîne.



## Lustrage

La coupe dans du béton très dur ou de la pierre peut réduire ou éliminer la capacité de coupe du segment en diamant. Ceci peut aussi se produire en cas de coupe forcée avec faible pression partielle (la chaîne en diamant repose sur la pièce de travail sur toute la longueur du guide). La solution consiste à couper un matériau légèrement abrasif tel que du grès ou de la brique pendant quelques instants.

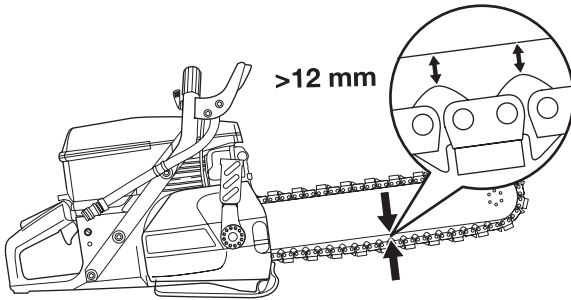


**AVERTISSEMENT!** La tronçonneuse à chaîne diamantée ne doit en aucun cas être modifiée pour couper d'autres matériaux que ceux auxquels elle est destinée. Elle ne doit en aucun cas être équipée d'une chaîne pour la coupe du bois.

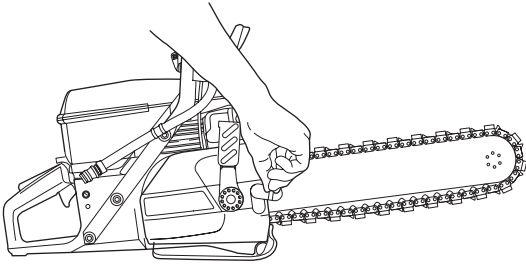
# MONTAGE

## Pour tendre la chaîne

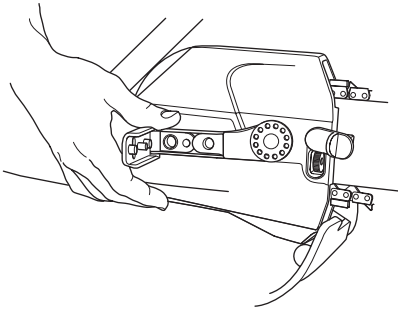
Si le jeu entre le maillon-entraîneur et le guide-chaîne est supérieur à 12 mm, la chaîne n'est pas assez serrée et il convient de la resserrer.



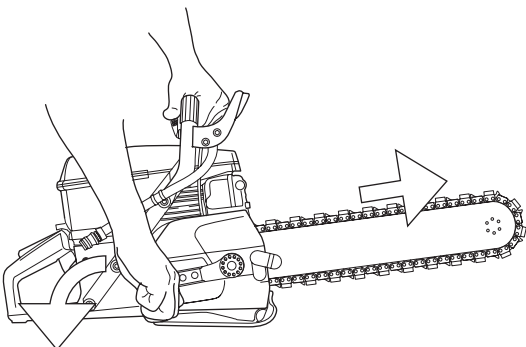
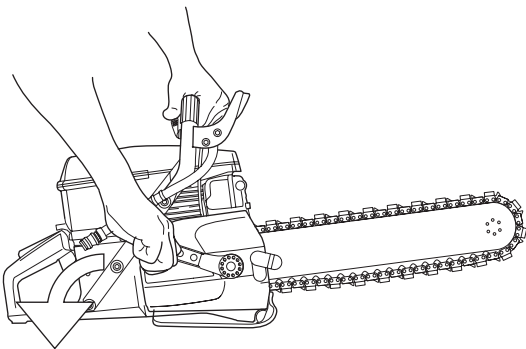
Commencer par ouvrir le couvercle de la contre-vis.



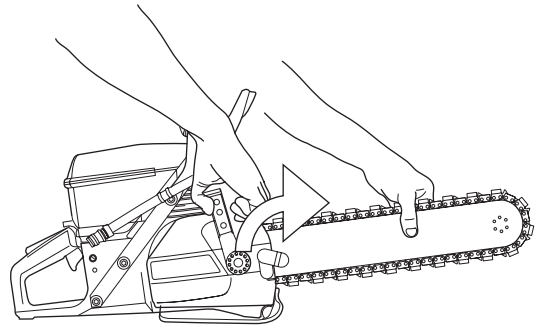
Relever la poignée et pousser le levier vers le bas/l'arrière.



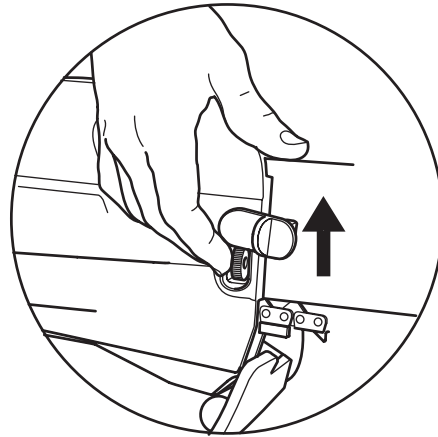
Continuer à pousser le levier vers le bas/l'arrière jusqu'à que la chaîne soit tendue.



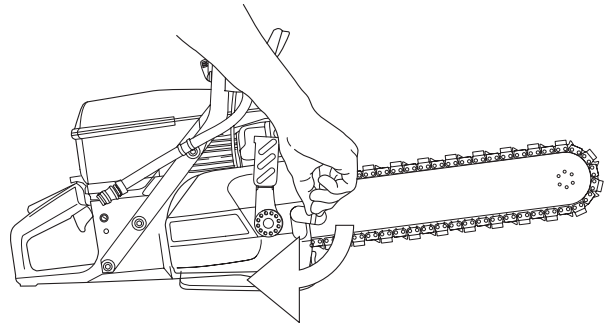
Lever le guide au niveau de son nez et pousser en même temps le levier vers le haut/l'avant.



Bloquer la tension de la chaîne en serrant la contre-vis.



Fermer le couvercle de la contre-vis.



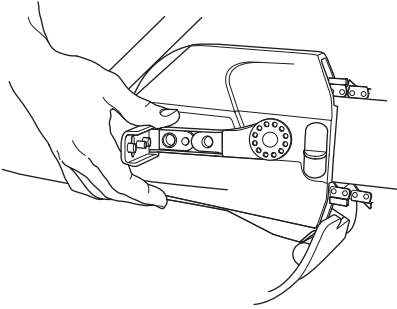
Une chaîne suffisamment serrée doit pouvoir être facilement guidée à la main.



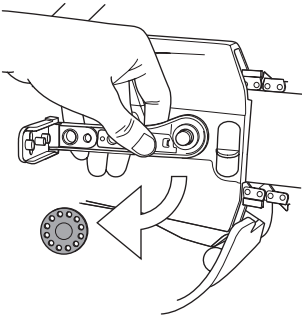
# MONTAGE

## Remplacement de la chaîne et du pignon de chaîne

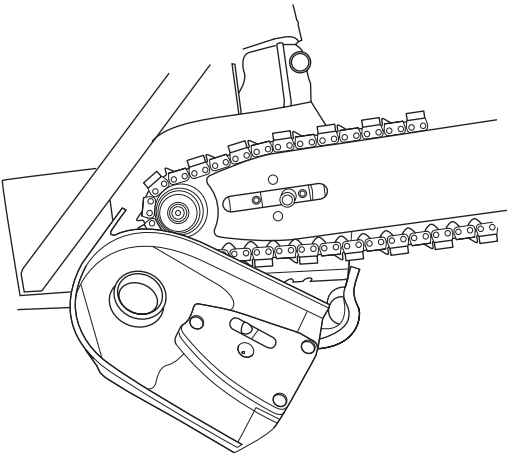
Relever la poignée et pousser le levier vers le bas/l'arrière.



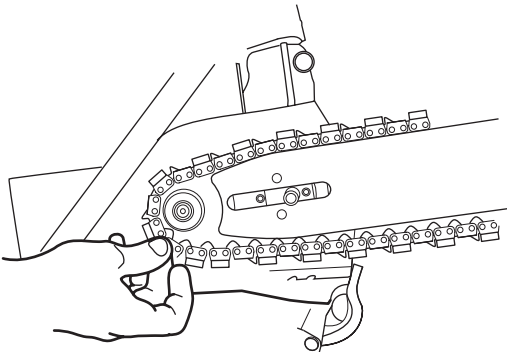
Enfoncer le ressort sur la poignée du tendeur de chaîne. Dévisser l'écrou de réglage du guide-chaîne dans le sens inverse des aiguilles d'une montre.



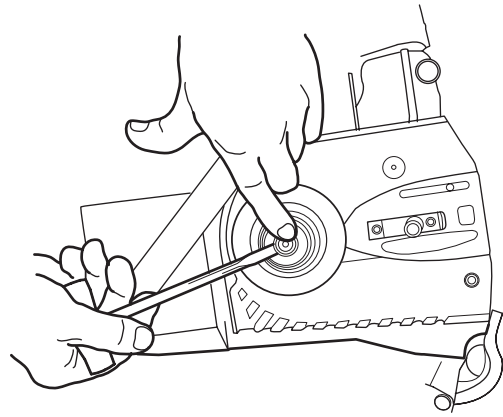
Retirer le carter d'embrayage.



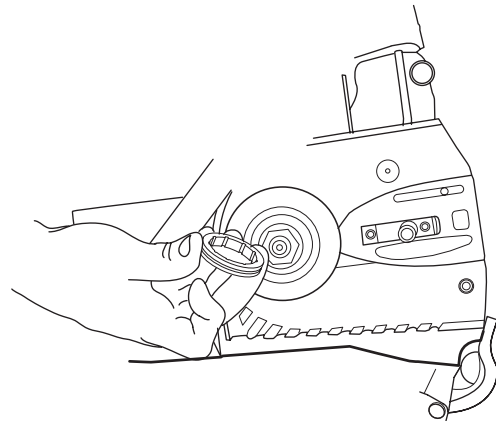
Retirer le guide et la chaîne.



Retirer la bague à ressort qui maintient les deux "demilunes" en la pliant prudemment à l'aide d'un tournevis.



Retirer les "demi-lunes", la garde conique, le joint torique et le pignon d'entraînement.



Le montage s'effectue dans l'ordre inverse.

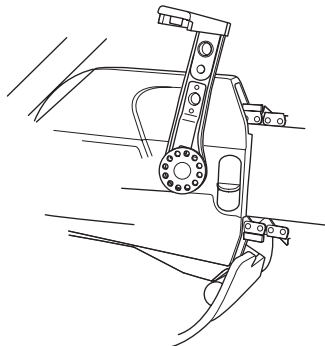
**IMPORTANT!** Lors de tout remontage, veiller à ce que le carter d'embrayage s'adapte dans les rainures de la fixation du guide; sinon, les carters risquent être endommagés.

Veiller à ce que le goujon de tension de la chaîne entre parfaitement dans l'ouverture du guide-chaîne.

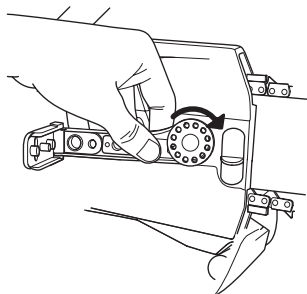
Pour préserver la longévité du guide-chaîne au maximum, il convient de le tourner lors du remplacement de la chaîne.

## Serrage de l'écrou du guide-chaîne

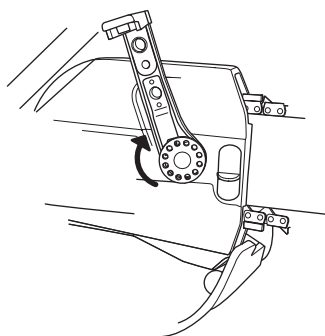
Si le guide-chaîne et la poignée du tendeur de chaîne présentent un certain jeu, il convient de resserrer l'écrou du guide-chaîne pour obtenir le moment de tension approprié dans l'écrou. Et ce, jusqu'à ce que le guide-chaîne soit serré de façon adéquate.



Pousser le levier sur sa position inférieure arrière. Enfoncer le ressort sur la poignée du tendeur de chaîne et tourner à la main l'écrou du guide-chaîne dans le sens des aiguilles d'une montre.



Relâcher le ressort. Lever le guide au niveau de son nez et pousser en même temps le levier vers le haut/l'avant. Attention : l'arrêt mécanique du bras ne peut être atteint. L'arrêt empêche le bras d'aller vers l'avant et évite les coupures.





# MANIPULATION DU CARBURANT

## Carburant

REMARQUE! La machine est équipée d'un moteur à deux temps et doit toujours être alimentée avec un mélange essence/huile. Afin d'assurer un rapport de mélange correct, il est important de mesurer avec précision la quantité d'huile à mélanger. Pour le mélange de petites quantités de carburant, même les moindres erreurs au niveau de la quantité d'huile affectent sérieusement le rapport de mélange.



**AVERTISSEMENT! Veiller à une bonne aération pendant toute manipulation de carburant.**

**Ne jamais utiliser une machine s'il n'est pas possible d'appeler au secours en cas d'accident.**

## Essence

- Le taux d'octane minimum recommandé est de 90 (RON). Si l'on fait tourner le moteur avec une essence d'un taux d'octane inférieur à 90, un cognement risque de se produire, résultant en une augmentation de la température du moteur pouvant causer de graves avaries du moteur.

## Huile deux temps

- Pour obtenir un fonctionnement et des résultats optimaux, utiliser une huile moteur deux temps HUSQVARNA fabriquée spécialement pour nos moteurs deux temps à refroidissement à air.
- Ne jamais utiliser d'huile deux temps pour moteurs hors-bord refroidis par eau, appelée huile outboard (désignation TCW).
- Ne jamais utiliser d'huile pour moteurs à quatre temps.

## Rapport de mélange

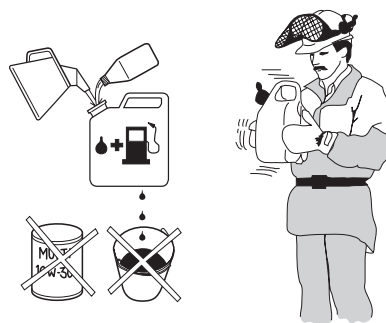
1:50 (2%) avec huile deux temps HUSQVARNA ou équivalent.

1:33 (3%) avec d'autres huiles conçues pour des moteurs deux temps à refroidissement par air classés pour JASO FB/ISO EGB.

Essence, litres	Huile deux temps, litres	
	2% (1:50)	3% (1:33)
5	0,10	0,15
10	0,20	0,30
15	0,30	0,45
20	0,40	0,60

## Mélange

- Toujours effectuer le mélange dans un récipient propre et destiné à contenir de l'essence.
- Toujours commencer par verser la moitié de l'essence à mélanger. Verser ensuite la totalité de l'huile. Mélanger en secouant le récipient. Enfin, verser le reste de l'essence.
- Mélanger (secouer) soigneusement le mélange avant de faire le plein du réservoir de la machine.



- Ne jamais préparer plus d'un mois de consommation de carburant à l'avance.
- Si la machine n'est pas utilisée pendant une longue période, vidanger et nettoyer le réservoir.

## Remplissage de carburant



**AVERTISSEMENT! Les mesures de sécurité ci-dessous réduisent le risque d'incendie:**

**Ne jamais fumer ni placer d'objet chaud à proximité du carburant.**

**Ne jamais faire le plein, moteur en marche.**

**Ouvrir le bouchon du réservoir lentement pour laisser baisser la surpression pouvant régner dans le réservoir.**

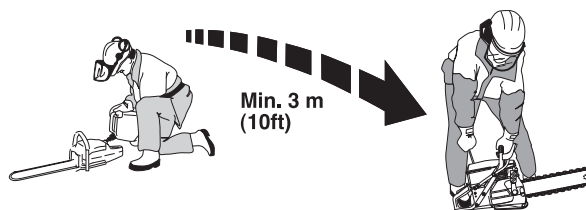
**Serrer soigneusement le bouchon du réservoir après le remplissage.**

**Toujours éloigner la machine de l'endroit où le plein a été fait avant de la mettre en marche.**

- Maintenir les poignées sèches et ne pas les souiller d'huile ou de carburant.
- Bien mélanger le carburant en agitant le récipient avant de remplir le réservoir.



- Toujours observer la plus grande prudence lors du plein de carburant. Éloigner la machine d'une distance minimale de trois mètres de l'endroit où le plein a été effectué avant de la mettre en marche. Vérifier que le bouchon du réservoir est bien serré.



- Essuyer le pourtour du bouchon du réservoir. Nettoyer régulièrement le réservoir d'huile et de carburant. Remplacer le filtre à carburant au moins une fois par an. Des impuretés dans les réservoirs sont à l'origine de mauvais fonctionnement.

# DÉMARRAGE ET ARRÊT

## Avant de démarrer la machine



**AVERTISSEMENT!** Contrôler les points suivants avant la mise en marche:

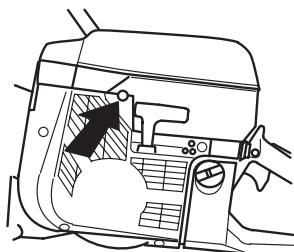
Ne pas démarrer la découpeuse sans avoir monté le capot de la courroie. Sinon, l'embrayage risque de se détacher et de provoquer des blessures personnelles.

Toujours éloigner la machine de l'endroit où le plein a été fait avant de la mettre en marche.

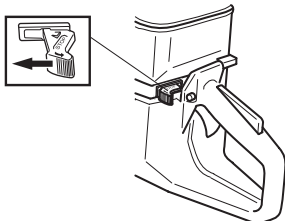
L'utilisateur et la machine doivent être en position stable et le disque découpeur doit pouvoir tourner sans entraves.

Veiller à ce qu'aucune personne non autorisée ne se trouve dans la zone la travail.

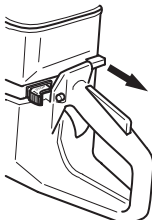
**Décompresseur:** Appuyer sur la vanne pour diminuer la pression dans le cylindre. Toujours utiliser le décompresseur au démarrage. Une fois le moteur lancé, le décompresseur se remet automatiquement en position initiale.



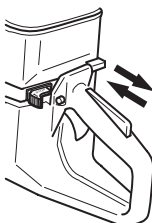
**Bouton d'arrêt:** Veiller à ce que le bouton d'arrêt (STOP) soit sur sa position de gauche.



**Position ralenti accéléré - moteur froid :** Allumer la position ralenti. Pour le starter, il convient de tirer le starter complètement.

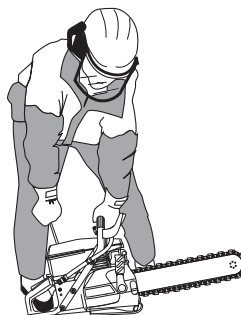


**Position ralenti accéléré - moteur chaud :** Pour procéder au réglage du starter/ralenti accéléré, il convient de tirer la commande du starter sur la position starter puis de la pousser de nouveau. Cela ne concerne que le réglage du ralenti accéléré, pas le starter.



## Démarrage

Saisir la poignée avant avec la main gauche. Placer le pied droit sur la partie inférieure de la poignée arrière et appuyer la machine sur le sol. **Ne jamais enrouler la corde du lanceur autour de la main.**



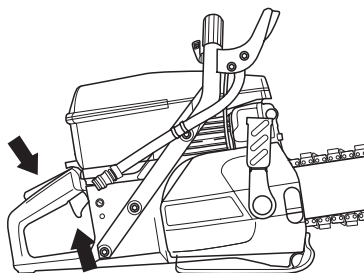
**AVERTISSEMENT!** Le disque se met à tourner dès le lancement du moteur. Vérifier qu'il tourne librement.

Saisir ensuite la poignée de démarrage de la main droite et tirer lentement sur le lanceur jusqu'à ce qu'une résistance se fasse sentir (les cliquets d'entraînement grippent), puis tirer énergiquement et rapidement sur le lanceur.

**REMARQUE!** Ne pas sortir complètement la corde du lanceur et ne pas lâcher la poignée avec la corde du lanceur complètement sortie. Cela pourrait endommager la machine.

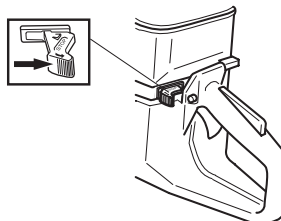
**Moteur froid:** Enfoncer la commande du starter dès que le moteur s'allume et répéter les lancements jusqu'au démarrage.

Quand le moteur démarre, accélérer rapidement à fond, ce qui en même temps supprime le ralenti accéléré.



## Arrêt

Pour arrêter le moteur, placer le bouton d'arrêt (STOP) sur sa position de droite.



## Carburateur

Les caractéristiques techniques de cette machine Husqvarna assurent des émissions de gaz nocifs réduites au minimum. Après 8-10 pleins, le moteur est rodé. Pour s'assurer qu'il fonctionne de manière optimale en émettant aussi peu de gaz nocifs que possible après la période de rodage, il convient de demander au revendeur/à l'atelier de réparation (s'il dispose d'un compte-tours) d'effectuer un réglage fin du carburateur.

## Fonctionnement

- Le carburateur régule la vitesse de la machine par l'intermédiaire de la commande de l'accélération. L'air et le carburant sont mélangés dans le carburateur.



**AVERTISSEMENT! Ne jamais mettre la tronçonneuse en marche si le guide-chaîne et la chaîne ne sont pas entièrement montés.**

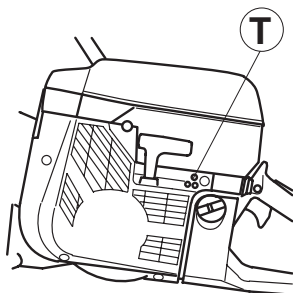
## Pointeaux

Le carburateur est équipé de pointeaux fixes pour que la machine reçoive toujours le mélange correct d'air et de carburant. Procéder comme suit si le moteur manque de puissance ou accélère mal:

- Contrôler le filtre à air et le remplacer si nécessaire.
- Si le problème demeure, contacter un atelier de réparation autorisé.

## Réglage final du régime de ralenti T

Régler le ralenti à l'aide de la vis en T. Tourner la vis de ralenti dans le sens des aiguilles d'une montre jusqu'à ce que la chaîne se mette à tourner. Tourner ensuite la vis dans le sens inverse des aiguilles d'une montre jusqu'à ce que la chaîne cesse de tourner. Lorsque le ralenti est réglé correctement, le moteur accélère sans hésitations.



Régime de ralenti recommandé: 2700 tr/min



**AVERTISSEMENT! Si le réglage de ralenti est impossible sans que la chaîne soit entraînée, contacter un atelier spécialisé compétent. Ne pas utiliser la machine tant qu'elle n'est pas correctement réglée ou réparée.**

## Filtre à carburant

- Le filtre à carburant est situé à l'intérieur du réservoir de carburant.
- Le réservoir à carburant doit être protégé des saletés lors du remplissage. Ceci réduit le risque de dysfonctionnements dus à un colmatage du filtre à carburant situé à l'intérieur du réservoir.
- Le filtre à carburant ne peut pas être nettoyé et doit donc être remplacé par un filtre neuf lorsqu'il est colmaté. **Le filtre doit être remplacé au moins une fois par an.**

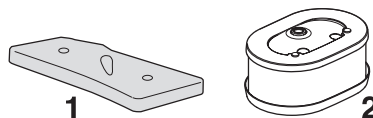
## Filtre à air



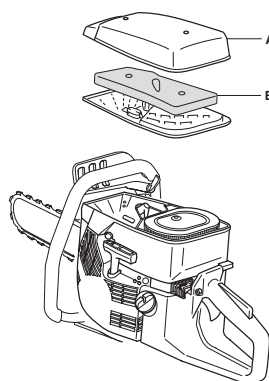
Le filtre à air doit être nettoyé régulièrement afin d'éviter:

- Un mauvais fonctionnement du carburateur
- Des problèmes de démarrage
- Une perte de puissance
- Une usure prématurée des éléments du moteur.
- Une consommation anormalement élevée de carburant

Le système de filtrage de l'air est composé d'un filtre en mousse plastique (1) et d'un filtre en papier (2):



- 1 Le filtre en mousse plastique est facilement accessible sous le carter A. Ce filtre doit être contrôlé une fois par semaine et remplacé au besoin. Pour un fonctionnement optimal du filtre, le remplacer ou nettoyer régulièrement et le huiler. Il existe une huile spéciale HUSQVARNA à cet effet.

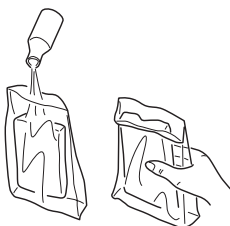


Retirer le filtre en mousse plastique. Nettoyer soigneusement le filtre dans de l'eau savonneuse tiède. Après le nettoyage, rincer soigneusement le filtre dans de l'eau propre. Essorer le filtre et le laisser sécher. **REMARQUE !** Un air comprimé présentant une pression trop élevée risque d'endommager le caoutchouc mousse.



# ENTRETIEN

Mettre le filtre dans un sac en plastique et verser l'huile pour filtre dessus. Pétrir le sac en plastique pour bien distribuer l'huile. Presser le filtre dans son sac et jeter le surplus d'huile avant de reposer le filtre dans la machine. Ne jamais utiliser de l'huile moteur ordinaire. Celle-ci traverse le filtre assez vite et s'accumule au fond.



- 2 Le filtre en papier est facilement accessible sous le carter B. Ce filtre doit être remplacé/nettoyé quand la puissance du moteur diminue. Nettoyer le filtre en le secouant. Noter que le filtre ne doit pas être lavé. **REMARQUE!** Un air comprimé présentant une pression trop élevée risque d'endommager le filtre.



Un filtre ayant servi longtemps ne peut plus être complètement nettoyé. Le filtre à air doit donc être remplacé à intervalles réguliers. **Tout filtre endommagé doit être remplacé immédiatement.**

## INFORMATION IMPORTANTE

Un filtre à air mal entretenu provoque un dépôt sur la bougie et une usure anormale des pièces du moteur.

## Lanceur



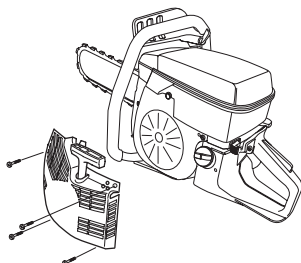
**AVERTISSEMENT!** Le ressort de rappel est tendu et risque, en cas de manipulation imprudente, de sortir du boîtier et de causer des blessures.

Observer la plus grande prudence lors du remplacement du ressort ou de la corde. Toujours porter des lunettes protectrices.

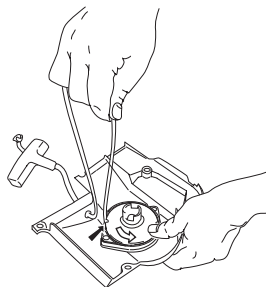
## Remplacement d'une corde de lanceur rompue ou usée



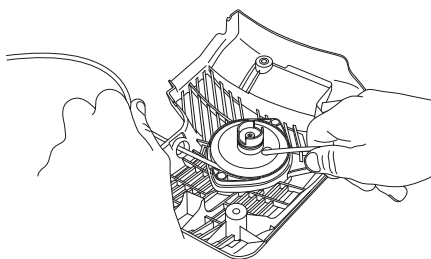
- Déposer les vis maintenant le lanceur contre le carter moteur et sortir le lanceur.



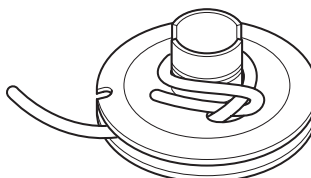
- Tirer la corde d'environ 30 cm et la sortir de la gorge à la périphérie de la poulie. Mettre à zéro le ressort de rappel en laissant tourner prudemment la poulie en arrière.



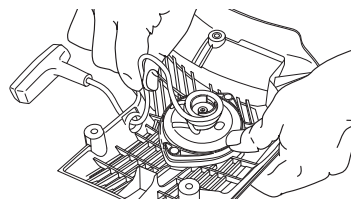
- Retirer les restes de l'ancienne corde du lanceur et contrôler que le ressort de démarrage fonctionne. Introduire la nouvelle corde du lanceur dans le trou dans le corps du lanceur et dans la poulie.



- Bloquer la corde du lanceur autour du centre de la poulie comme illustré sur la figure. Serrer fermement la fixation et veiller à ce que l'extrémité libre soit aussi courte que possible. Attacher l'extrémité de la corde du lanceur dans la poignée de démarrage.



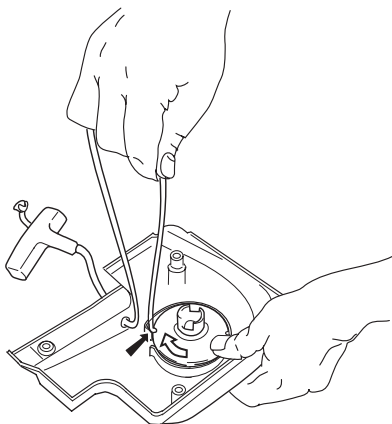
- Faire pénétrer la corde dans l'encoche dans la périphérie de la poulie et faire 3 tours dans le sens des aiguilles d'une montre autour du centre de la poulie.



- Tirer ensuite la poignée de démarrage, ce qui tend le ressort. Répéter encore une fois la procédure mais faire quatre tours.
- Observer que la poignée de démarrage est tirée dans la position correcte quand le ressort est tendu.
- Contrôler que le ressort n'est pas tiré jusqu'à sa position extrême et tirer la corde de lanceur au maximum. Freiner la poulie avec le pouce et contrôler que la poulie peut encore être tournée d'un demi tour.

## Mise sous tension du ressort

- Placer la corde dans la gorge de la poulie et faire tourner la poulie d'environ deux tours dans le sens des aiguilles d'une montre.

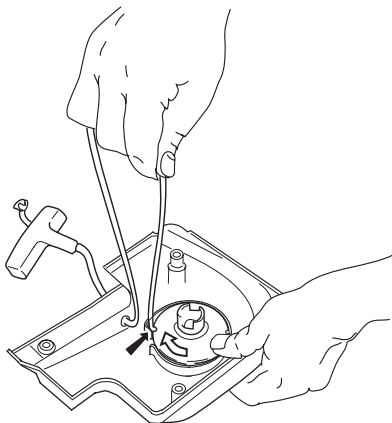


REMARQUE! Veiller à ce que la poulie puisse effectuer un demi-tour supplémentaire avec la corde entièrement déroulée.

## Remplacement d'un ressort de rappel rompu



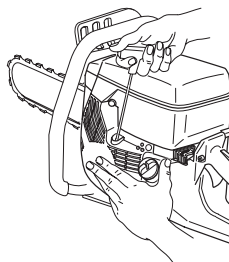
- Déposer la vis au centre de la poulie et enlever la poulie.
- Penser que le ressort de rappel est tendu dans le corps du lanceur.
- Desserrer les vis qui maintiennent la cassette du ressort.



- Lubrifier le ressort avec de l'huile fluide. Remonter la poulie et mettre le ressort sous tension.

## Montage du lanceur

- Monter le lanceur en commençant par dévider la corde avant de mettre le lanceur en place contre le carter moteur. Lâcher ensuite la corde lentement pour permettre aux cliquets de s'enclencher dans la poulie.



- Mettre en place et serrer les vis de maintien du lanceur.

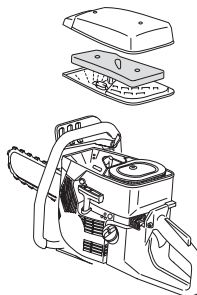
## Bougie



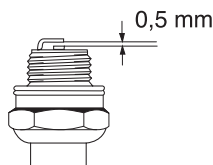
L'état de la bougie dépend de:

- L'exactitude du réglage du carburateur.
- L'exactitude du mélange (trop d'huile est néfaste).
- La propreté du filtre à air.

Ces facteurs peuvent concourir à l'apparition de calamine sur les électrodes, ce qui à son tour entraîne un mauvais fonctionnement du moteur et des démarrages difficiles.



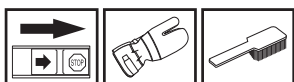
- Si la puissance de la machine est trop faible, si la machine est difficile à mettre en marche ou si le ralenti est irrégulier, toujours commencer par contrôler l'état de la bougie avant de prendre d'autres mesures. Si la bougie est encrassée, la nettoyer et vérifier que l'écartement des électrodes est de 0,5 mm. Remplacer la bougie une fois par mois ou plus souvent si nécessaire.



REMARQUE! Toujours utiliser le type de bougie recommandé! Une bougie incorrecte peut endommager le piston/le cylindre.

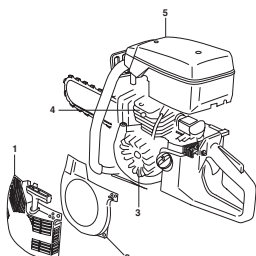


## Système de refroidissement



La machine est équipée d'un système de refroidissement permettant d'obtenir une température de fonctionnement aussi basse que possible.

Le système de refroidissement est composé des éléments suivants:



- 1 La prise d'air dans le lanceur.
- 2 La tôle-guide d'air.
- 3 Les ailettes de ventilation sur le volant.
- 4 Les ailettes de refroidissement sur le cylindre.
- 5 Capot de cylindre

Nettoyer le système de refroidissement avec une brosse une fois par semaine, voire plus souvent dans des conditions difficiles. Un système de refroidissement sale ou colmaté provoque la surchauffe de la machine, endommageant le cylindre et le piston.

## Silencieux



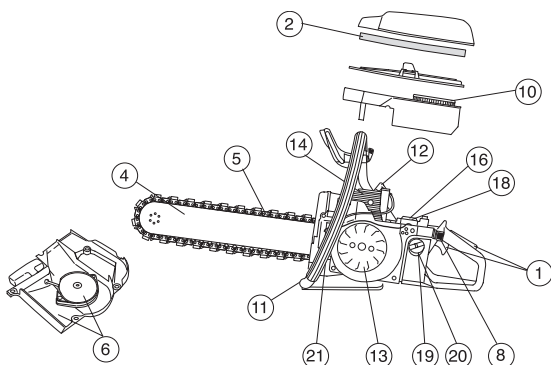
Le silencieux est conçu pour atténuer le bruit et dévier le flux des gaz d'échappement loin de l'utilisateur. Ces gaz sont chauds et peuvent transporter des étincelles risquant de causer un incendie si elles entrent en contact avec un matériau sec et inflammable.



Ne jamais utiliser la machine si le silencieux est en mauvais état.

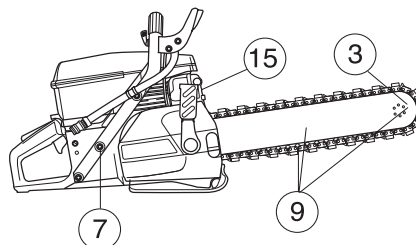
## Instructions d'entretien générales

Nous donnons ici quelques conseils d'entretien à caractère général. Pour des questions plus précises, contacter l'atelier spécialisé.



## Entretien quotidien

- 1 Vérifier que les composants de la commande de l'accélération fonctionnent correctement sur le plan de la sécurité (commande d'accélération et blocage de l'accélération).
- 2 Contrôler le pignon d'entraînement du guide-chaîne.
- 3 Contrôler l'état du guide-chaîne.
- 4 Contrôler l'état de la chaîne diamant.
- 5 Contrôler, nettoyer ou remplacer le filtre principal.
- 6 Contrôler le lanceur et la corde du lanceur et nettoyer l'extérieur de la prise d'air du lanceur.
- 7 S'assurer que toutes les vis et tous les écrous sont bien serrés.
- 8 Contrôler le bon fonctionnement du contacteur d'arrêt.
- 9 Lubrifier la chaîne, le pignon d'entraînement du guide-chaîne et le guide-chaîne pour éviter la corrosion.

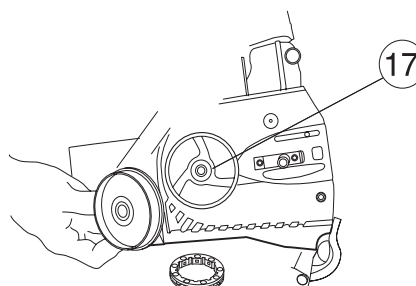


## Entretien hebdomadaire

- 10 Contrôler le filtre en papier.
- 11 S'assurer que les poignées et les blocs anti-vibrants ne sont pas endommagés.
- 12 Nettoyer la bougie. Vérifier l'écartement des électrodes (0,5 mm).
- 13 Nettoyer les ailettes du volant. Contrôler le lanceur et le ressort de rappel.
- 14 Nettoyer les ailettes de refroidissement du cylindre.
- 15 Contrôler que le silencieux est bien attaché et qu'il n'est pas endommagé.
- 16 Contrôler le fonctionnement du carburateur.

## Entretien mensuel

- 17 Contrôler le degré d'usure du centre de l'embrayage, du pignon et du ressort d'embrayage.



- 18 Nettoyer l'extérieur du carburateur.
- 19 Contrôler le filtre à carburant et le tuyau à carburant. Remplacer au besoin.
- 20 Nettoyer l'intérieur du réservoir d'essence.
- 21 Inspecter tous les câbles et connexions.

---

# CARACTÉRISTIQUES TECHNIQUES

---

## Moteur

Cylindrée, cm <sup>3</sup>	93,6
Alésage, mm	56
Course, mm	38
Régime de ralenti, tr/min	2700
Régime d'emballement maximal recommandé, tr/min	9750 (+/- 250)
Puissance, kW/tr/min	4,5/9000

## Système d'allumage

Fabricant du système d'allumage	SEM
Type de système d'allumage	CD
Bougie	Champion RCJ 6Y/ NGK BPMR 7A
Écartement des électrodes, mm	0,5

## Système de graissage/de carburant

Fabricant du carburateur	Walbro
Type de carburateur	RWJ-3A
Contenance du réservoir de carburant, litres	1,0

## Poids

Poids, sans carburant et équipement de coupe, kg	9,4
--	-----

## Émissions sonores

(voir rem. 1)

Niveau de puissance sonore mesuré dB(A)	114
Niveau de puissance sonore garanti L <sub>WA</sub> dB(A)	116

## Niveaux sonores

(voir remarque 2)

Niveau de pression sonore équivalent au niveau de l'oreille de l'utilisateur, mesuré selon EN 1454, dB(A)	103
---	-----

## Niveaux de vibrations

Vibrations de la poignée mesurées selon ISO 19432

Poignée avant, valeur équivalente, m/s <sup>2</sup>	5,3
Poignée arrière, m/s <sup>2</sup>	5,0

Remarque 1: émission sonore dans l'environnement mesurée comme puissance acoustique (L<sub>WA</sub>) selon la directive UE 2000/14/CE.

Remarque 2: le niveau de pression acoustique équivalent correspond à la somme d'énergie pondérée en fonction du temps pour les niveaux de pression acoustique à différents régimes pendant les durées suivantes: 1/2 ralenti et 1/2 plein régime.

## Équipement de découpe

<b>Guide-chaîne et chaîne diamant</b>	<b>Vitesse de chaîne à puissance maxi, m/s</b>
14"	28





---

# CARACTÉRISTIQUES TECHNIQUES

---

## Assurance de conformité UE

### (Concerne seulement l'Europe)

**Husqvarna Construction Products**, SE-433 81 Partille, Suède, tél.: +46-31-949000, déclarons sous notre seule responsabilité que la tronçonneuse à chaîne diamantées **K960 Chain** à partir des numéros de série de l'année 2008 (l'année est indiquée clairement sur la plaque signalétique suivie d'un numéro de série) auquel se réfère ce document est conforme aux dispositions des DIRECTIVES DU CONSEIL:

- du 22 juin 1998 "directive machines" **98/37/CE**, annexe IIA.
- du 15 décembre 2004 "compatibilité électromagnétique" **2004/108/CEE**.
- du 8 mai 2000 "émissions sonores dans l'environnement" **2000/14/CE**. Estimation de la conformité effectuée selon l'Annexe V.

Pour des informations sur les émissions sonores, voir le chapitre Caractéristiques techniques.

Les normes suivantes ont été observées comme il se doit : **SS-EN ISO 12100:2003, EN-ISO 55012:2002, EN 1454, ISO 19432**

SMP Svensk Maskinprovning AB, Fyrisborgsgatan 3, SE-754 50 Uppsala, Suède, a procédé à des tests de type facultatifs selon la directive 2000/14/CE pour le compte de Husqvarna AB. Le certificat a le numéro: **01/169/027** - K960 Chain

Partille, 17 janvier 2008



Ove Donnerdal, directeur du développement

1151215-31



2008-05-27