



IT

Istruzioni per l'uso

Prima di usare la macchina, leggere per intero le istruzioni per l'uso e accertarsi di averne compreso il contenuto.

PT

Instruções para o uso

Leia as instruções para o uso com toda a atenção e compreenda o seu conteúdo antes de fazer uso da máquina.

NL

Gebruiksaanwijzing

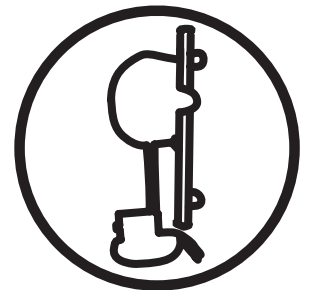
Neem de gebruiksaanwijzing grondig door en gebruik de machine niet voor u alles duidelijk heeft begrepen.

GR

Οδηγίες χρήσεως

Διαβάστε προσεκτικά τις Οδηγίες χρήσεως και κατανοήστε το περιεχόμενο πριν χρησιμοποιήσετε το μηχάνημα.

WS 462



IT PT NL GR

SIMBOLOGIA

I simboli sulla macchina:

AVVERTENZA! Se utilizzata in modo improprio o non corretto, la macchina può essere un attrezzo pericoloso in grado di provocare gravi lesioni o morte dell'operatore, o di altre persone.



Prima di usare la macchina, leggere per intero le istruzioni per l'uso e accertarsi di averne compreso il contenuto.



Usare sempre:

- Elmetto protettivo omologato
- Protezioni acustiche omologate
- Occhiali o visiera di protezione
- Mascherina protettiva

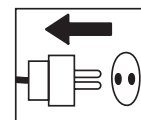


Il presente prodotto è conforme alle vigenti direttive CEE.

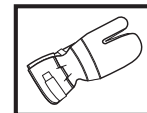


Simboli nelle istruzioni per l'uso:

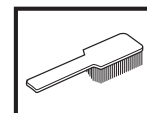
Controllo e/o manutenzione devono essere eseguiti a motore spento e dopo aver staccato la spina dalla presa.



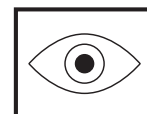
Utilizzare sempre guanti protettivi omologati.



E' necessario pulire con regolarità.



Controllo visivo.



Usare sempre occhiali o visiera di protezione.



INDICE

Indice

SIMBOLOGIA

I simboli sulla macchina: 2

Simboli nelle istruzioni per l'uso: 2

INDICE

Indice 3

CHE COSA C'È?

Che cosa c'è nella mototroncatrice per muri? 4

NORME DI SICUREZZA

Passaggi prima di usare una nuova mototroncatrice per muri 5

Abbigliamento protettivo 5

Norme generali di sicurezza 6

Istruzioni generali di lavoro 6

Tecnica fondamentale di lavoro 7

PRESENTAZIONE

WS 462 8

MONTAGGIO

Attacchi a parete e rotaia 9

Montare il carrello di taglio e procedere al taglio 10

Montare la lama 10

Rasatura 11

Montaggio della protezione del disco 12

Collegare il gruppo idraulico 12

AVVIAMENTO E ARRESTO

Prima dell'avvio 13

Avviamento 13

Arresto 13

Smontaggio della mototroncatrice 13

Pulizia 13

REGOLAZIONI E REGISTRAZIONI

Regolazione delle ruote guida 14

Regolazione della mototroncatrice nel carrello di taglio 14

MANUTENZIONE

Assistenza 15

Manutenzione 15

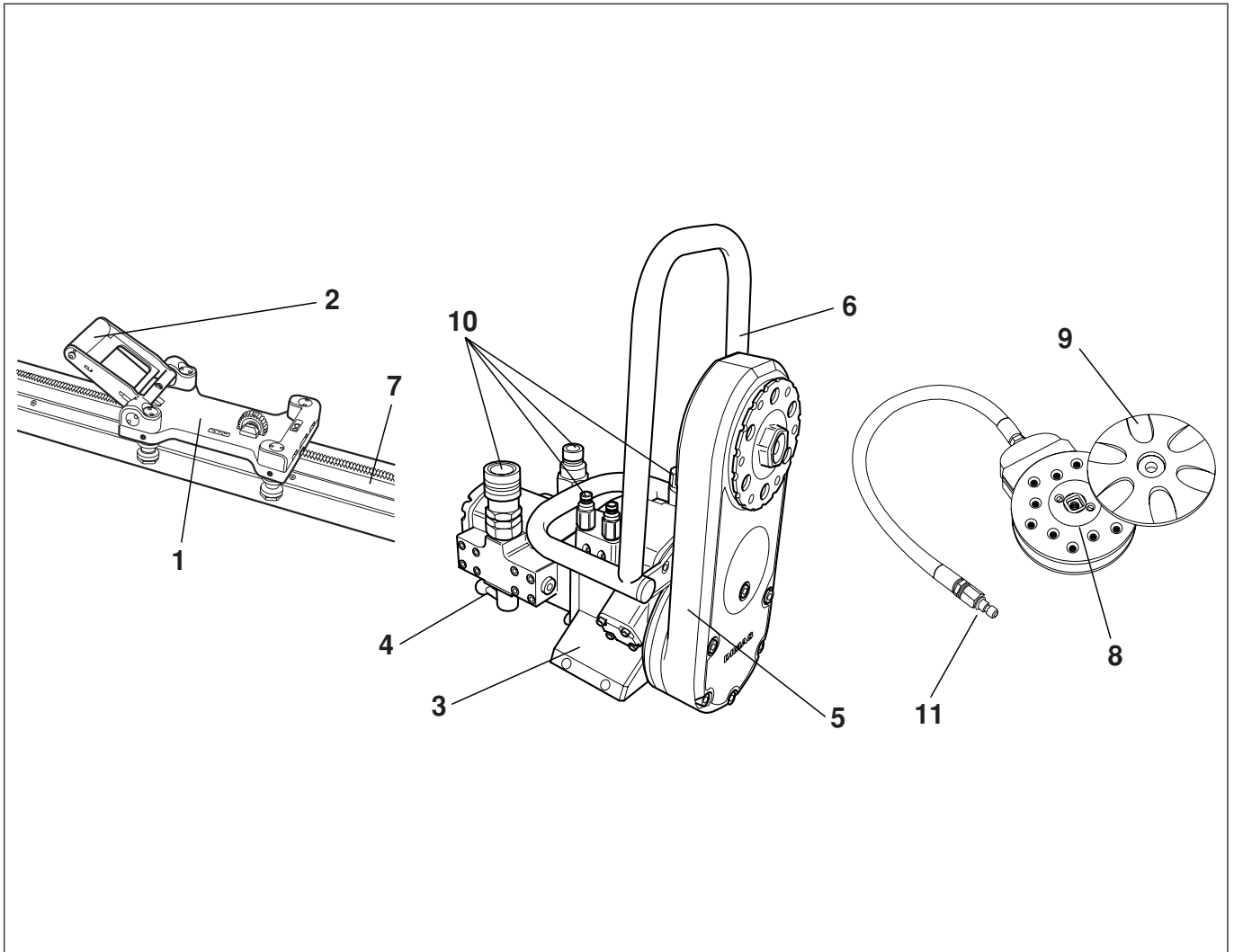
Manutenzione giornaliera 15

CARATTERISTICHE TECNICHE

WS 462 16

Dichiarazione di conformità CE 17

CHE COSA C'È?



Che cosa c'è nella mototroncatrice per muri?

- | | |
|-------------------------------------|--------------------------------------|
| 1 Carrello di taglio | 7 Guida |
| 2 Impugnatura di bloccaggio | 8 Mozzo della flangia del disco |
| 3 Gruppo di taglio | 9 Flangia del disco esterna |
| 4 Valvola di velocità | 10 Raccordi per flessibili idraulici |
| 5 Braccio portalama | 11 Raccordo dell'acqua |
| 6 Guida per la protezione del disco | |

NORME DI SICUREZZA

Passaggi prima di usare una nuova mototroncatrice per muri

- Prima di usare la macchina, leggere per intero le istruzioni per l'uso e accertarsi di averne compreso il contenuto.
- Questa macchina è progettata e destinata al taglio di calcestruzzo, mattoni e materiale lapideo di vario tipo. Qualsiasi altro uso è da considerarsi improprio.
- Questa macchina deve essere utilizzata esclusivamente con Husqvarna PP 345 e Husqvarna RC 348. Non utilizzare la macchina per altri scopi.
- La macchina è progettata per essere utilizzata in applicazioni industriali da operatori esperti.
- Prima di usare la macchina, leggere le istruzioni per l'uso in dotazione con il gruppo idraulico.
- La macchina può provocare gravi lesioni personali. Leggere attentamente le norme di sicurezza. Apprendete l'uso corretto della macchina.

Impiegare sempre il buon senso.

Non è possibile coprire tutte le situazioni immaginabili che potreste affrontare. Prestare sempre attenzione e usare il buon senso. Evitate tutte le situazioni che ritenete essere superiori alle vostre capacità. Se dopo aver letto le presenti istruzioni avete ancora dubbi in merito alle procedure operative, rivolgetevi a un esperto prima di continuare.

Non esitate a contattare il vostro rivenditore se avete altre domande riguardo all'uso della macchina. Oltre a offrirvi assistenza e consulenza, vi aiuteremo a usare la vostra macchina in maniera efficiente ed efficace.

Fate controllare regolarmente la macchina dal vostro distributore Husqvarna per eventuali messe a punto e riparazioni.

Tutte le informazioni e i dati contenuti in questo manuale sono da riferirsi alla data di stampa del manuale stesso.



AVVERTENZA! La struttura originale della macchina non deve essere modificata per alcun motivo senza il consenso del produttore. Utilizzare sempre gli accessori originali. Modifiche e/o utilizzo di accessori non autorizzati possono causare gravi lesioni e la morte dell'operatore o altre persone.



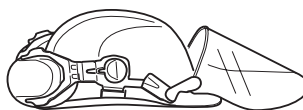
AVVERTENZA! L'utilizzo di prodotti che tagliano, macinano, perforano, sabbiano o sagomano può creare polveri e vapori contenenti agenti chimici pericolosi. Prendere conoscenza della natura del materiale con cui la macchina entra in contatto ed indossare apposita mascherina protettiva o respiratore.

Abbigliamento protettivo

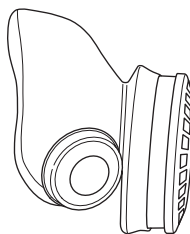


AVVERTENZA! Lavorando con la macchina usare sempre abbigliamento protettivo omologato. L'uso di abbigliamento protettivo non elimina i rischi di lesioni, ma riduce gli effetti del danno in caso di incidente. Consigliatevi con il vostro rivenditore di fiducia per la scelta dell'attrezzatura adeguata.

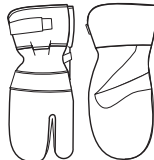
- Elmo protettivo
- Cuffie auricolari protettive
- Occhiali o visiera di protezione



- Mascherina protettiva



- Guanti robusti, in grado di garantire una presa sicura.



- Abbigliamento aderente, robusto e comodo che permetta libertà nei movimenti.



- Stivali con calotta di acciaio e suola antiscivolo.



- Tenere sempre a portata di mano la cassetta di pronto soccorso.



NORME DI SICUREZZA

Norme generali di sicurezza

Non utilizzare la macchina senza aver prima letto e compreso il contenuto di queste istruzioni per l'uso.



AVVERTENZA! I prodotti con parti mobili comportano sempre un certo pericolo di intrappolamento. Indossare guanti protettivi per evitare lesioni.

- Non usare la macchina in condizioni di stanchezza o sotto l'effetto di alcool o medicinali in grado di compromettere il vostro stato psichico e il controllo dei vostri atti.
- Usare sempre abbigliamento protettivo. Vedi istruzioni alla voce Abbigliamento protettivo.
- Mantenere tutte le parti in buono stato e verificare che tutti gli elementi di fissaggio siano serrati correttamente.
- Non usare mai una macchina difettosa. Seguire le istruzioni per l'uso e la manutenzione indicate nel presente manuale. Alcuni interventi devono essere eseguiti da personale specializzato. Vedi istruzioni alla voce Manutenzione.
- Non apportare mai modifiche ai dispositivi di sicurezza. Verificarne periodicamente il funzionamento. Non utilizzare la macchina se i dispositivi di sicurezza sono difettosi o rimossi.
- Non consentire mai ad altri l'utilizzo della macchina senza accertarsi che abbiano capito il contenuto del manuale di istruzioni.
- Persone e animali possono distrarre l'operatore e fare perdere il controllo della macchina. Mantenere la concentrazione e l'attenzione sul lavoro da svolgere.
- Prestare attenzione a non restare impigliati in parti mobili con indumenti, capelli e gioielli.
- Prestare attenzione durante le operazioni di sollevamento. In sede di movimentazione di pezzi pesanti sussiste il rischio di schiacciamento e altri danni.

Trasporto e rimessaggio

- Spegnerne sempre il gruppo idraulico e scollegare i flessibili dalla mototroncatrice prima di movimentare l'attrezzatura.
- Smontare il disco e la protezione del disco prima di trasportarlo e conservarlo.
- Conservate l'attrezzatura in un luogo chiuso a chiave e quindi lontano dalla portata di bambini e di persone non autorizzate.
- Per conservare l'attrezzatura, servirsi delle scatole in dotazione.

Istruzioni generali di lavoro



AVVERTENZA! Questo capitolo si riferisce alle norme basilari di sicurezza da osservare durante l'uso della moto-troncatrice per muri. Queste informazioni non possono assolutamente sostituire l'esperienza e la professionalità di un professionista. In caso di dubbi o insicurezza consultatevi con un esperto. Contattate il vostro rivenditore o un operatore che abbia esperienza della macchina. Evitare qualsiasi operazione per la quale non vi riteniate sufficientemente qualificati!

- Tutti gli operatori devono essere addestrati all'uso della macchina. Spetta al proprietario organizzare l'addestramento degli operatori.
- Controllare che la protezione del disco sia integra e montata correttamente.
- Utilizzare esclusivamente le lame originali progettate appositamente per la macchina. Rivolgersi al rivenditore Husqvarna per raccomandazioni sulla lama più adatta alla propria applicazione.
- Non utilizzare mai un disco danneggiato o usurato.
- Non montare o smontare mai il disco o la protezione del disco senza aver prima spento il gruppo idraulico e scollegato i flessibili idraulici collegati al gruppo di taglio.
- Non eseguire mai tagli senza utilizzare la protezione.
- All'avviamento della macchina, verificare che la lama non tocchi nulla.
- Non avvicinarsi al disco quando il motore è acceso.
- Utilizzare sempre il raffreddamento ad acqua. In tal modo le lame si raffreddano, la loro durata aumenta e si riduce la formazione di polvere.
- Controllare che tutti i raccordi, i connettori e i flessibili idraulici siano integri.
- Tenere puliti flessibili idraulici e raccordi.
- Maneggiare i flessibili con cura.
- Non utilizzare manichette distorte, logore o danneggiate.
- Controllare che i flessibili siano collegati correttamente alla macchina e i raccordi idraulici siano bloccati prima di mettere in pressione l'impianto idraulico. I raccordi si bloccano girando il manicotto esterno sul raccordo femmina, in modo da allontanare la scanalatura dalla sfera.
- Non sollevare mai la mototroncatrice facendo presa sui flessibili idraulici.
- Controllare quotidianamente che la macchina, i raccordi e i flessibili idraulici non presentino perdite. Una perdita o un cedimento possono causare la penetrazione di olio[®] nel corpo o altre gravi lesioni personali.
- Prima di staccare i flessibili idraulici, accertarsi sempre di aver spento il gruppo idraulico e che il motore sia completamente fermo.
- Non superare mai il flusso di olio specificato o la pressione prevista per l'attrezzo utilizzato. Una pressione o un flusso eccessivi possono causare cedimenti.
- Durante l'utilizzo degli attrezzi idraulici in corrispondenza o in prossimità di condutture elettriche, utilizzare flessibili omologati come non elettroconduttori. Se si utilizzano altri flessibili sussiste il rischio di lesioni personali gravi o mortali.

NORME DI SICUREZZA

- Per ridurre pressione di ritorno e altre cause di usura, avviare il sistema idraulico e attendere che raggiunga la temperatura di regime di 30°C, prima di avviare la mototroncatrice.
- Prima del taglio, pianificare e segnare chiaramente tutti i tagli necessari, in modo che la loro esecuzione non metta a repentaglio la sicurezza delle persone e l'integrità della macchina.
- Fissare o ancorare i blocchi di calcestruzzo prima del taglio. I blocchi tagliati sono pesanti, quindi devono essere sempre movimentati in modo controllato per evitare gravi danni e lesioni personali.
- Controllare sempre il retro della parete da cui fuoriuscirà il disco in caso di perforazione passante. Proteggere/recintare l'area e controllare che non siano presenti persone o cose che possano subire lesioni o danni.
- Controllare sempre e tracciare la posizione delle condutture del gas. Il taglio in prossimità di condutture del gas è estremamente pericoloso. Accertarsi che durante il taglio non si generino scintille per evitare il rischio di esplosione. Rimanere concentrati sul proprio lavoro. Eventuali distrazioni possono causare lesioni personali gravi o mortali.
- Accertarsi che non vi siano tubature o cavi elettrici nell'area di taglio.
- Controllare che i cavi elettrici nell'area di lavoro non siano sotto tensione.
- Non lasciare mai la macchina incustodita a motore acceso.
- Assicurarsi di adoperare la mototroncatrice in modo tale da poter sempre raggiungere agevolmente l'arresto di emergenza sul gruppo idraulico o il pulsante di arresto sul sistema di controllo remoto. Consultare il manuale del gruppo idraulico.
- Accertarsi che vi sia sempre qualcuno nelle vicinanze quando si utilizza la macchina, in modo da poter chiedere aiuto in caso di incidente.
- Le persone presenti vicino all'area di lavoro devono indossare protezioni acustiche in quanto il livello acustico durante il taglio supera 85 dB(A).
- Accertarsi che non ci sia presenza di persone o animali entro un raggio di 4 m (15 ft) quando la macchina è in moto.
- Evitare l'uso in caso di condizioni metereologiche sfavorevoli. Ad esempio nebbia fitta, pioggia, vento forte, freddo intenso ecc. Lavorare nel maltempo è faticoso e può creare situazioni di pericolo, ad esempio un terreno sdrucchiolevole.
- Assicuratevi che l'area operativa sia sufficientemente illuminata in modo da creare un ambiente di lavoro sicuro.
- Lavorare sempre in posizione sicura e stabile.
- Prestare attenzione durante le operazioni di sollevamento. In sede di movimentazione di pezzi pesanti sussiste il rischio di schiacciamento e altri danni.



AVVERTENZA! Non usare mai un disco per materiali diversi da quelli per cui è concepito.

Se i dischi della mototroncatrice girano a velocità maggiori di quelle raccomandate dal produttore, possono verificarsi danni ai dischi e persino lesioni personali. Vedi istruzioni alla voce Caratteristiche tecniche.

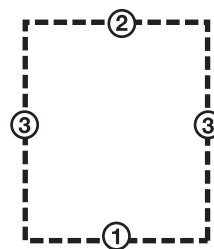
Tecnica fondamentale di lavoro



- Innanzitutto, eseguire sempre un taglio guida. Fare penetrare dapprima il disco di 3-7 cm (1,2"-2,8"), quindi eseguire il taglio guida. Il taglio non deve essere eseguito alla velocità max. Procedere lentamente per ottenere un taglio diritto, in modo da semplificare la successiva fase di taglio. Il braccio di taglio consente di utilizzare dischi fino a 1000 mm (40") come dischi di avvio. Si raccomanda, ad ogni modo, di iniziare a tagliare con un disco da 800 mm (31,5").
- Dopo aver terminato il taglio guida, è possibile eseguire tagli più profondi. La profondità dei tagli varia da caso a caso in base a fattori quali durezza del calcestruzzo, presenza di armature ecc. Per incisioni più profonde, il diametro massimo del disco è di 1200 mm (47").
- Se si modificano i dischi per ottenere un taglio più profondo, assicurarsi che lo spessore del disco corrisponda alla larghezza della scanalatura.
- Far funzionare la macchina senza forzare o spingere i dischi.
- Fissare o ancorare i blocchi di calcestruzzo prima del taglio. I blocchi tagliati sono pesanti, quindi devono essere sempre movimentati in modo controllato per evitare gravi danni e lesioni personali.

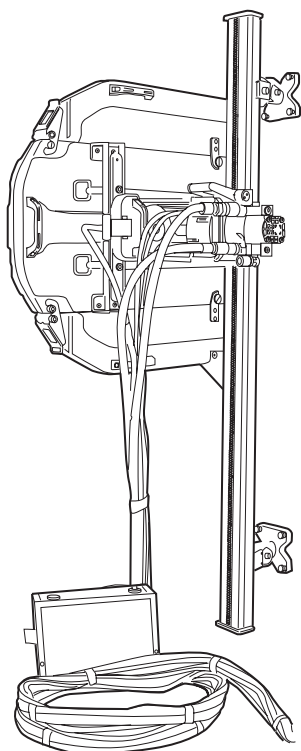
Taglio dei blocchi

- Eseguire innanzitutto il taglio orizzontale inferiore. Eseguire quindi il taglio orizzontale superiore. Completare con i due tagli verticali.



- Se il taglio orizzontale superiore viene eseguito prima di quello orizzontale inferiore, il pezzo cade sulla lama e la schiaccia.
- Quando si effettua l'ultimo taglio, la mototroncatrice deve essere montata su una parete fissa adiacente.
- Poiché la rotaia è simmetrica, è possibile girare il gruppo di taglio rispetto alla rotaia per eseguire un taglio sull'altro lato. In tal modo i pezzi tagliati sono più piccoli e facili da movimentare e trasportare dal posto di lavoro.
- Poiché è possibile scegliere il senso di rotazione del disco, lo stesso è possibile per lo spruzzo d'acqua indipendentemente da come la mototroncatrice è rivolta sul binario.

WS 462



Ci auguriamo che rimarrete soddisfatti della vostra macchina e speriamo di potervi servire per molto tempo in futuro. Non dimenticate che questo manuale delle istruzioni è un documento di valore. Seguendone il contenuto (uso, assistenza, manutenzione ecc.) potrete aumentare notevolmente la durata della vostra macchina e anche il suo valore di usato. Se vendete la macchina, ricordate di consegnare il manuale delle istruzioni al nuovo proprietario.

L'acquisto di uno dei nostri prodotti vi dà diritto a ricevere un'assistenza professionale per le riparazioni e la manutenzione. Se non avete acquistato la macchina presso uno dei nostri rivenditori autorizzati, rivolgetevi alla più vicina officina di assistenza.

La Husqvarna Construction Products mira a migliorare costantemente la costruzione dei propri prodotti. La Husqvarna si riserva quindi il diritto di introdurre modifiche ai modelli senza preavviso e senza ulteriori provvedimenti.

Generalità

WS 400 è la nuova serie completa di mototroncatrici per muri Husqvarna. La serie husqvarna WS 400 è stata sviluppata avvalendosi di metodi di produzione moderni e materiali all'avanguardia per offrire mototroncatrici per muri potenti e leggere, facilmente utilizzabili anche da un solo operatore.

Una delle novità della serie WS 400 è costituita dalla possibilità di fissaggio radiale del disco sulla mototroncatrice. Poiché il gruppo di taglio è montato su un carrello tramite attacco rapido anziché direttamente sulla rotaia, il montaggio della mototroncatrice è molto più semplice.

Per sfruttare al meglio la potenza in entrata, la mototroncatrice viene montata su una rotaia Husqvarna di ultima generazione. L'elevata stabilità di questa rotaia consente di guidare la mototroncatrice con una maggiore precisione e quindi di eseguire il taglio in modo più efficiente. Poiché i componenti dell'attrezzatura presentano perdite molto ridotte e il disco è stato avvicinato di 50 mm alla rotaia rispetto ai modelli precedenti, la mototroncatrice presenta allo stesso tempo un design estremamente compatto e una maggiore efficienza.

Un'attrezzatura di taglio completa comprende:

- Un gruppo di taglio
- Una rotaia da 1,2 m
- Una rotaia da 2 m
- 4 attacchi a parete
- Un supporto per rotaia
- Un giunto
- Una protezione del disco da 800 o 1000
- Una guida per la protezione del disco
- Un kit di attrezzi
- Un flacone di Husqvarna Oil 150

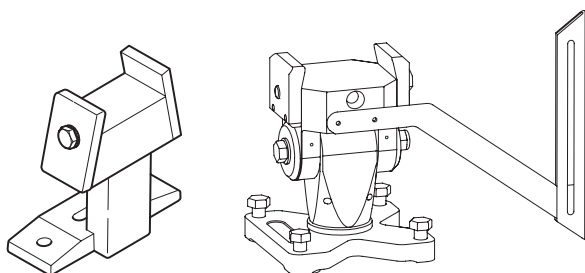
Scatole per il trasporto dei vari gruppi. Sia sulla rotaia lunga che su quella corta è montato in fabbrica un carrello di taglio per la massima facilità di taglio.

Poiché la maggior parte del tempo di lavoro è occupata dai trasporti, l'attrezzatura di taglio è fornita in apposite scatole. Le scatole offrono un'ottima protezione durante il trasporto e riducono il numero di colli da spostare fra i posti di lavoro, ottimizzando l'efficienza.

MONTAGGIO

Attacchi a parete e rotaia

Sono disponibili 2 tipi di attacchi a parete per la serie Husqvarna WS 400. Gli attacchi a parete standard in dotazione alla fornitura e l'attacco girevole a parete Universal.



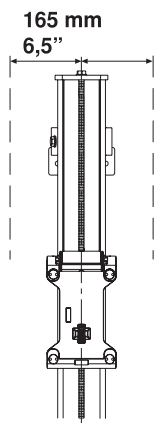
IMPORTANTE! La serie Husqvarna WS 400 può essere utilizzata esclusivamente con i 2 tipi di attacchi indicati sopra. Gli attacchi a parete Husqvarna precedenti sono simili al nuovo attacco standard ma presentano un piedino più lungo. Questi attacchi non devono essere utilizzati con la serie WS 400 in quanto sussiste il rischio che il braccio si impigli nel piedino dell'attacco.

L'attacco a parete Universal è indicato per taglio di porte, taglio a raso o taglio obliquo, ad esempio il taglio a scaletta e le bave. Per eseguire i normali tagli diritti, si utilizzano gli attacchi fissi.

Montare l'attacco a parete Universal in base al metodo di taglio desiderato (vedere manuale separato).

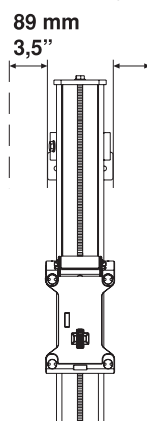
Montare l'attacco a parete standard come indicato di seguito:

- 1 Tracciare la linea di taglio e i fori per i bulloni a espansione a 165 mm (6.5") dalla linea di taglio.



- 2 Praticare fori da 15 mm (5/8") per i bulloni a espansione M12 (1/2").
- 3 Appendere gli attacchi a parete ai bulloni a espansione senza fissarli (misure consigliate: M6S 12 x 70) (1/2"x2").
- 4 Posizionare la rotaia negli attacchi a parete e serrare le rondelle di bloccaggio.
- 5 Prima di serrare le viti, verificare che il binario sia ben allineato con le guide sui supporti a muro.

- 6 Regolare la distanza fra taglio e attacco a parete. La distanza fra il bordo e il lato interno del taglio deve essere di 89 mm (3.5"). Serrare i bulloni a espansione.



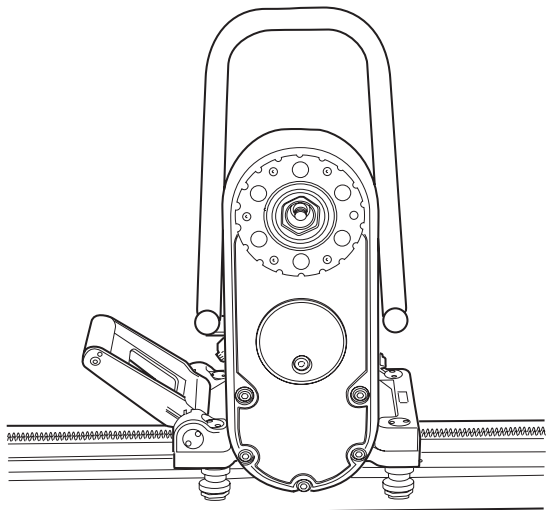
IMPORTANTE! Utilizzare esclusivamente i giunti in dotazione alla mototroncatrice. I giunti di versioni precedenti non sono compatibili con la serie WS 400.

MONTAGGIO

Montare il carrello di taglio e procedere al taglio

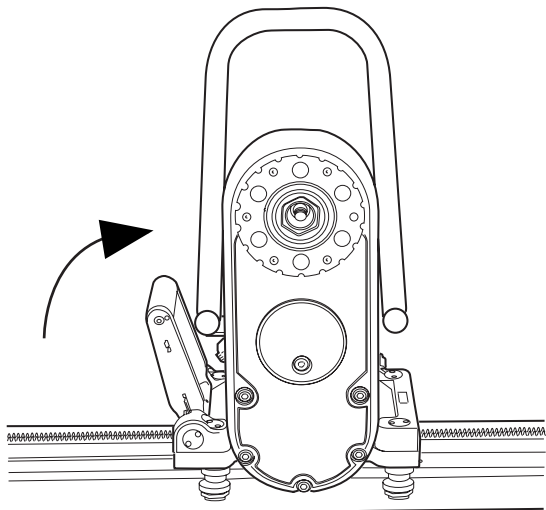
Alla consegna, il carrello di taglio è montato sulla rotaia. Il carrello può essere smontato dalla rotaia rimuovendo l'arresto terminale sulla rotaia ed estraendo il carrello.

- 1 Sollevandolo in posizione, montare il corpo della mototroncatrice nel carrello di taglio. Mentre si solleva la mototroncatrice in posizione, l'impugnatura di bloccaggio si solleva in una posizione intermedia. In questa posizione, la mototroncatrice rimane sospesa nel carrello di taglio senza che sia necessario tenerla ferma. Tuttavia, non è sufficientemente fissata per consentire il taglio.



Per tagli in verticale, il binario deve essere montato rivolgendosi verso l'altro l'impugnatura del bloccaggio carrello della mototroncatrice. Questo serve a facilitare l'installazione del gruppo di taglio.

- 2 Per fissare la mototroncatrice, sollevare l'impugnatura di bloccaggio verso la mototroncatrice finché non si blocca.



AVVERTENZA! Il taglio con la mototroncatrice non correttamente fissata a carrello di taglio e rotaia comporta pericolo di morte.

Montare la lama

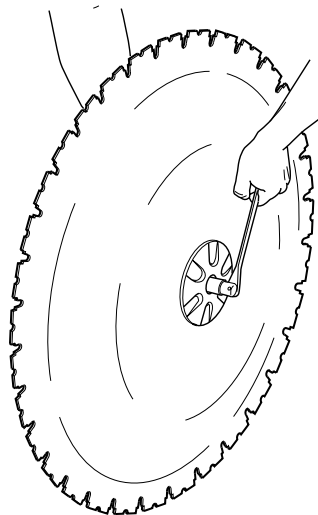


AVVERTENZA! Non montare o smontare mai il disco o la protezione del disco senza aver prima spento il gruppo idraulico e scollegato i flessibili idraulici collegati al gruppo di taglio. Eventuali distrazioni possono causare lesioni personali gravi o mortali.

Il metodo di montaggio del disco sulle macchine della serie Husqvarna WS 400 è completamente nuovo. Il nuovo attacco consente, oltre che di fissare il disco in modo tradizionale, un fissaggio radiale semplice e rapido.

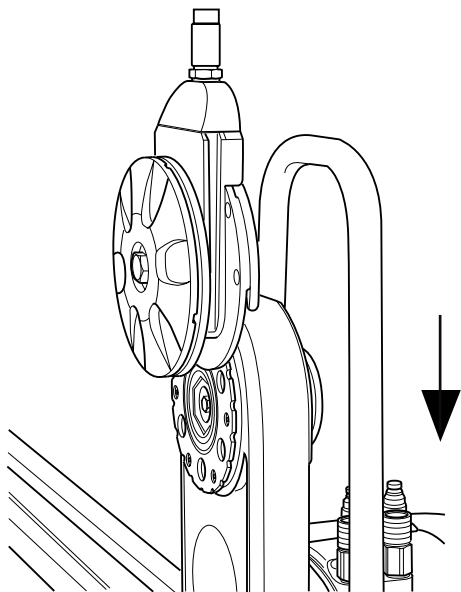
- 1 Innanzitutto, pulire con cura le superfici di contatto di flangia del disco e disco.
- 2 Controllare il senso di rotazione del disco. Il disco deve ruotare in senso antiorario (guardando dal lato della mototroncatrice) e la parte esposta del segmento diamantato deve trovarsi nel senso di rotazione del disco.
- 3 Poiché è possibile scegliere il senso di rotazione del disco, lo stesso è possibile per lo spruzzo d'acqua indipendentemente da come la mototroncatrice è rivolta sul binario.

Avvitare insieme la flangia del disco esterna, il disco e il mozzo della flangia del disco (coppia di serraggio 70-80 Nm).

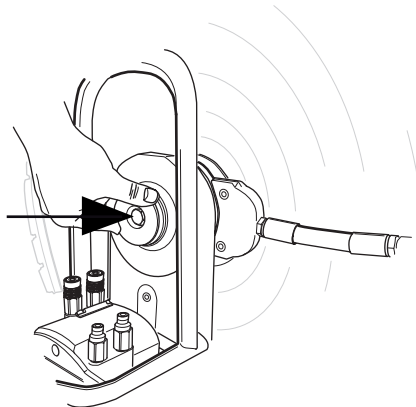


MONTAGGIO

- 4 Fissare il disco, la flangia del disco e il mozzo della flangia del disco assemblati al braccio di taglio (in figura non è illustrato il disco).



- Ruotare il mozzo della flangia del disco con prudenza così da farlo scivolare dentro una delle guide del braccio girevole fino a portarlo nella posizione corretta per essere avvitato saldamente.
- 5 Inserire a pressione l'albero del disco nel braccio di taglio facendo ruotare il disco con cautela. Quando l'albero del disco non può essere inserito ulteriormente a mano, serrarlo con la chiave del 18 in dotazione finché non è fissato saldamente (coppia di serraggio 70-80 Nm).

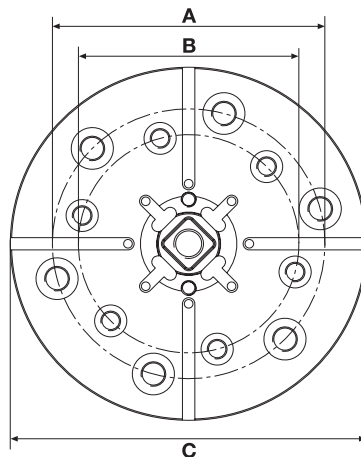


AVVERTENZA! Prestare attenzione a montare correttamente il disco in modo che non possa staccarsi durante il taglio. Eventuali distrazioni possono causare lesioni personali gravi o mortali.

Rasatura



Svitare la flangia del disco esterna, e montare il disco sul mozzo della flangia del disco.



A=110 mm/4,33 pollici, 6xM10

B=89 mm/3,5 pollici, 6xM8

C=144 mm/5,7 pollici

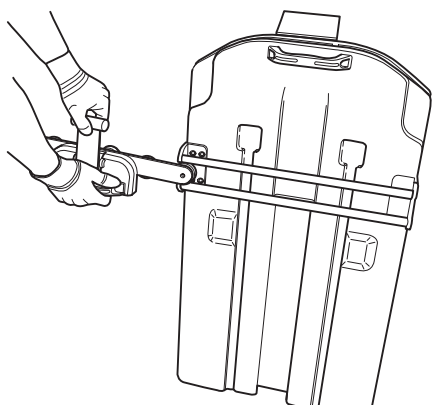
MONTAGGIO

Montaggio della protezione del disco

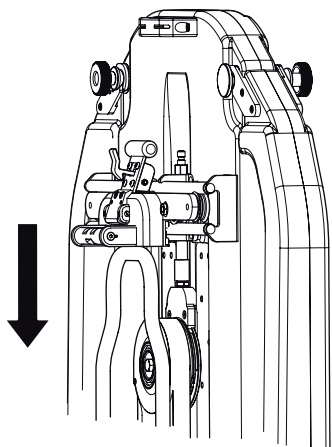


AVVERTENZA! Non montare o smontare mai il disco o la protezione del disco senza aver prima spento il gruppo idraulico e scollegato i flessibili idraulici collegati al gruppo di taglio. Eventuali distrazioni possono causare lesioni personali gravi o mortali.

- 1 Inserire la guida della protezione del disco fra le relative barre. Posizionare la guida della protezione del disco al centro. Assicurare il blocco di plastica dell'impugnatura alla barra superiore della protezione del disco.

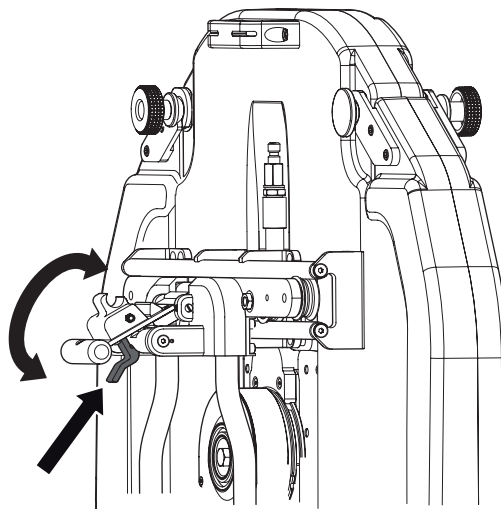


- 2 Assicurarsi che il braccio girevole sia posizionato in verticale. Sollevare la protezione del disco sul disco e appenderla all'apposito supporto sulla mototroncatrice. Accertarsi che le guide scorrevoli sulla protezione del disco si trovino nelle scanalature sul pattino ad acqua.



- 3 Bloccare il paralama tirando l'impugnatura verso l'esterno della protezione e successivamente in basso, verso il gruppo di taglio, così da bloccarla con il gancio.

- 4 Per rimuovere la protezione, rilasciare il gancio e tirare l'impugnatura verso l'alto e poi all'interno della protezione. Assicurare il blocco di plastica alla barra superiore.



Collegare il gruppo idraulico

IMPORTANTE! Questa macchina deve essere utilizzata esclusivamente con Husqvarna PP 345 e Husqvarna RC 348. Non utilizzare la macchina per altri scopi.

Prima di usare la macchina, leggere le istruzioni per l'uso in dotazione con il gruppo idraulico.

Quando il gruppo di taglio, il disco e la protezione del disco sono montati, collegare i flessibili idraulici e l'acqua di raffreddamento.

Sono disponibili 2 tipi di flessibili idraulici per la mototroncatrice:

- I 4 flessibili piccoli comandano i motori di movimento, cioè il movimento in lunghezza della mototroncatrice sulla rotaia e il movimento in profondità del disco. I 2 flessibili grandi comandano il disco.
- Prima di montare i flessibili, occorre pulire i raccordi per ridurre il rischio di perdite. Sia i flessibili piccoli che quelli grandi si bloccano girando il manicotto esterno sul raccordo femmina, in modo da allontanare la scanalatura sul manicotto dalla sfera.

AVVIAMENTO E ARRESTO

Prima dell'avvio



- Recintare l'area da tagliare per prevenire l'ingresso di persone non autorizzate, che potrebbero ferirsi o disturbare l'operatore.
- Controllare che il disco e la protezione del disco non abbiano subito lesioni o incrinature. Sostituire il disco o la protezione del disco nel caso in cui abbiano subito degli urti o presentino delle incrinature.
- Assicurarsi che tutti i flessibili idraulici e i raccordi siano integri e correttamente collegati, e che l'acqua di raffreddamento sia adeguatamente collegata e accesa.
- Controllare il livello dell'olio del gruppo. Portare la valvola della velocità sul motore della mototroncatrice in posizione corretta in base al diametro del disco (vedere tabella Capacità di taglio).
- Se il taglio deve essere iniziato in una posizione diversa da quella in cui si trova il gruppo di taglio, portarlo nella posizione iniziale.

Avviamento



Per l'accensione, attenersi alle istruzioni del manuale fornito con il gruppo idraulico.

Arresto



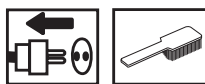
- Al termine del taglio, estrarre il disco dalla parete e disattivare la rotazione del disco e il flusso dell'acqua.
- Spegnerne il gruppo idraulico.

Smontaggio della mototroncatrice

- 1 Attendere che il motore si fermi completamente.
- 2 vo di alimentazione in entrata dal gruppo idraulico.
- 3 Scollegare la corrente al gruppo idraulico.
- 4 Staccare i flessibili idraulici e il flessibile dell'acqua dal gruppo di taglio.

Per le altre operazioni, seguire la procedura di montaggio in ordine inverso.

Pulizia



Al termine del taglio, pulire la mototroncatrice. È importante pulire l'intera attrezzatura di taglio. Per lavare la mototroncatrice, si consiglia di staccare il flessibile dell'acqua dal braccio girevole e utilizzarlo per il lavaggio di gruppo di taglio, rotaia, protezione del disco e attacco a parete. All'occorrenza, è possibile pulire l'attrezzatura con una spazzola o simile. Non utilizzare mai una lancia ad alta pressione per pulire il gruppo di taglio.

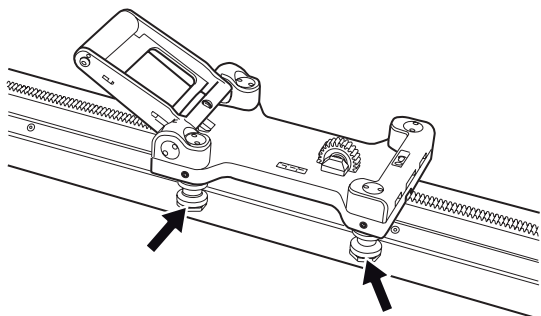
IMPORTANTE! Non utilizzare una lancia ad alta pressione per pulire il gruppo di taglio.

REGOLAZIONI E REGISTRAZIONI

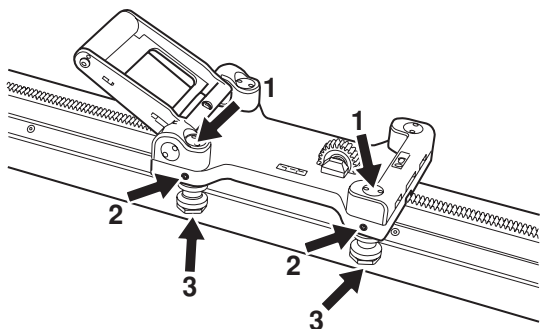
Regolazione delle ruote guida

Para que a serra corra com estabilidade e serre cortes rectos, é necessário que as quatro rodas de guia encostem ao trilho sem folgas. Se o carro da serra tiver folga contra o trilho, as rodas de guia devem que ser ajustadas:

Le 2 ruote guida indicate sono dotate di alberi eccentrici. Girandoli è possibile avvitar il carrello alla rotaia.



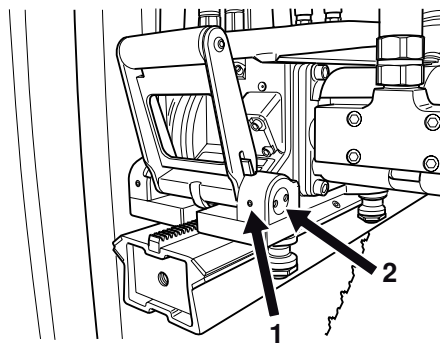
Innanzitutto, svitare i dadi indicati (1) con l'attrezzo speciale in dotazione. Svitare quindi le 2 viti di arresto (2). Quando queste sono allentate, avvicinare le ruote guida (3) alla rotaia in modo da eliminare il gioco. Tenere ferme le ruote guida e riavvitare le viti di arresto. Serrare quindi i dadi per bloccare le ruote guida nella nuova posizione.



Regolazione della mototroncatrice nel carrello di taglio

Poiché la mototroncatrice è soggetta a usura, dopo qualche ora di esercizio è consigliabile controllare se il gruppo di taglio è posizionato saldamente su carrello di taglio e rotaia. In caso contrario, probabilmente occorre regolare l'impugnatura:

Svitare la vite a brugola indicata (1) (una su ogni lato dell'impugnatura). Girare quindi gli alberi eccentrici (2) con l'attrezzo speciale in dotazione finché l'albero non aderisce alla mototroncatrice. Riavvitare la vite a brugola.



Assistenza



IMPORTANTE! Tutte le riparazioni devono essere effettuate esclusivamente da riparatori autorizzati. In caso contrario, gli operatori possono correre notevoli rischi.

Dopo un funzionamento di 100 ore, verrà visualizzato l'avviso "Fase di manutenzione raggiunta". L'intera attrezzatura, allora, dovrà essere portata da un rivenditore autorizzato Husqvarna per gli interventi di manutenzione.

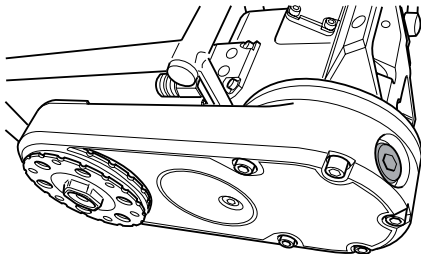
Manutenzione



IMPORTANTE! Controllo e/o manutenzione devono essere eseguiti a motore spento e dopo aver staccato la spina dalla presa.

Cambio olio nel braccio di taglio

Sul braccio di taglio si trova un tappo per lo spurgo dell'olio. Pulire sempre il tappo in occasione del cambio olio. Rabboccare olio pulito attraverso il foro dopo aver rimosso il tappo dell'olio.

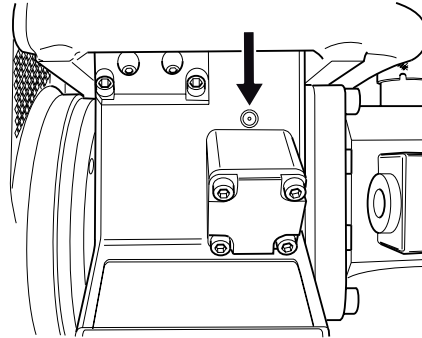


Il braccio di taglio contiene 1 dl di husqvarna Oil 150, un olio per cambio di tipo EP 150. Il cambio olio deve essere effettuato la prima volta in occasione del primo intervento di assistenza. All'acquisto di una mototroncatrice, viene fornito in dotazione un flacone di olio da 1 dl.

IMPORTANTE! L'olio motore e l'olio della trasmissione esausti sono nocivi e non devono essere gettati nell'ambiente.

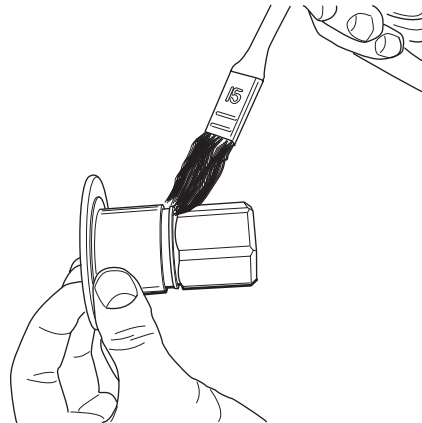
Ingrassaggio degli ingranaggi dell'alimentatore.

Su ogni gruppo di taglio si trovano due ingrassatori. Attraverso di essi, gli ingranaggi per i motori di alimentazione possono essere lubrificati. Lubrificare quotidianamente, o almeno ogni 30 ore di funzionamento. Utilizzare VEIDEC POWER LUBE o un grasso equivalente.



Ingrassaggio dell'albero del disco

Per semplificare il montaggio, può essere necessario ingrassare l'albero del disco esagonale. Controllare contemporaneamente che l'esagono sia integro.



Manutenzione giornaliera



- 1 Controllare che tutti i raccordi, i connettori e i flessibili idraulici siano integri.
- 2 Pulire le parti esterne della macchina. Non utilizzare una lancia ad alta pressione per pulire il gruppo di taglio.
- 3 Controllare che il disco e la protezione del disco non abbiano subito lesioni o incrinature. Sostituire il disco o la protezione del disco nel caso in cui abbiano subito degli urti o presentino delle incrinature.

CARATTERISTICHE TECNICHE

WS 462

Peso

Carrello di taglio, kg/lbs	3,7/8,15
Gruppo di taglio, kg/lbs	21/46,3
Protezione del disco kg/lbs	15/33
Rotaia de 1200 mm (47") kg/lbs	12,2/26,9
Rotaia de 2000 mm (79") kg/lbs	17,2/37,9

Flusso di olio idraulico max, l/m / gpm	55/14,5
Pressione max, bar/psi	230/3340
Movimento in lunghezza	Idraulico
Movimento in profondità	Idraulico

Il peso indicato per le 2 rotaie è da considerare con un carrello di taglio montato su una di esse. Per ottenere il peso della sola rotaia occorre quindi sottrarre dal peso indicato il peso del carrello di taglio.

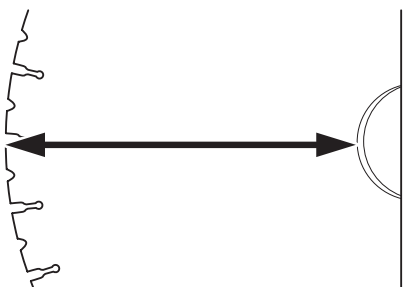
Velocidade de corte, m/s

Diametro lama, mm	600	700	800	1000	1200
Velocità dell'albero 1260 giri/min, pos 238		46	53		
Velocità dell'albero 760 giri/min, pos 1				40	48

Velocità di taglio, ft/min

Diametro lama, pollici	24	28	32	40	47
Velocità dell'albero 1260 giri/min, pos 2	7480	9055	10433		
Velocità dell'albero 760 giri/min, pos 1				7874	9449

Capacità di taglio



Diametro lama, mm/pollici	Capacità di taglio, mm/pollici
800/32	330/13
1000/40	430/17
1200/48	530/21

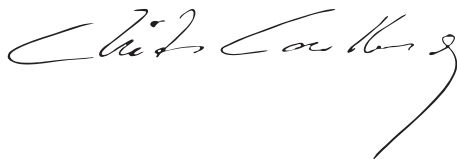
Utilizzare esclusivamente le lame originali progettate appositamente per la macchina.

CARATTERISTICHE TECNICHE

Dichiarazione di conformità CE

La Husqvarna Construction Products Sweden AB, Box 2098, S-550 02 Jönköping, Svezia, tel. 036-570 60 00, dichiara con la presente che la mototroncatrice per muri WS 463, con numeri di serie a partire da 01001, è fabbricata conformemente alla direttiva macchine 98/37/CE, alla direttiva sulla bassa tensione 73/23/CEE, alla direttiva sulla compatibilità elettromagnetica 89/336/CEE e successive modifiche e integrazioni. Inoltre sono state osservate le seguenti norme: EN 55014-1, EN 55014-2, EN 61000-3-2, EN 50144-1, EN 13862.

Jönköping 01/01/2005



Christer Carlberg

Amministratore delegato

EXPLICAÇÃO DOS SÍMBOLOS

Símbolos na máquina:

ATENÇÃO! A máquina, se for usada de forma indevida ou incorrecta, pode ser perigosa, causando sérios ferimentos ou mesmo a morte do utente ou outras pessoas.



Leia as instruções para o uso com toda a atenção e compreenda o seu conteúdo antes de fazer uso da máquina.



Use sempre:

- Capacete protector aprovado
- Protectores acústicos aprovados
- Óculos ou viseira de protecção
- Máscara respiratória

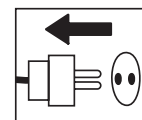


Este produto está conforme as directivas em validade da CE.

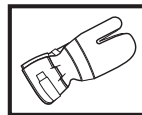


Símbolos nas instruções para o uso:

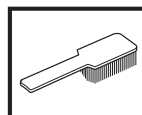
A inspecção e/ou manutenção é efectuada com o motor desligado e com a ficha de retirada da tomada de corrente.



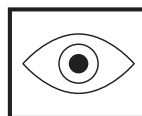
Use sempre luvas de protecção aprovadas.



Limpeza periódica obrigatória.



Inspeção ocular.



Uso obrigatório de óculos ou viseira de protecção.



ÍNDICE

Índice

EXPLICAÇÃO DOS SÍMBOLOS

Símbolos na máquina:	18
Símbolos nas instruções para o uso:	18

ÍNDICE

Índice	19
--------------	----

COMO SE CHAMA?

Como se chama, na serra para paredes?	20
---	----

INSTRUÇÕES DE SEGURANÇA

Medidas a tomar antes de utilizar uma nova serra para paredes	21
Equipamento de protecção pessoal	21
Instruções gerais de segurança	22
Instruções gerais de trabalho	22
Técnicas básicas de trabalho	24

APRESENTAÇÃO

WS 462	25
--------------	----

MONTAGEM

Monte os suportes de fixação à parede e carril	26
Monte o carro da serra e a serra	27
Monte a lâmina	27
Corte à face	28
Montar a protecção do disco	29
Ligue a unidade hidráulica	29

ARRANQUE E PARAGEM

Antes de começar	30
Arranque	30
Paragem	30
Desmontagem da serra	30
Limpeza	30

AJUSTES E AFINAÇÕES

Ajuste das rodas de guia	31
Ajustar a serra no respectivo carro	31

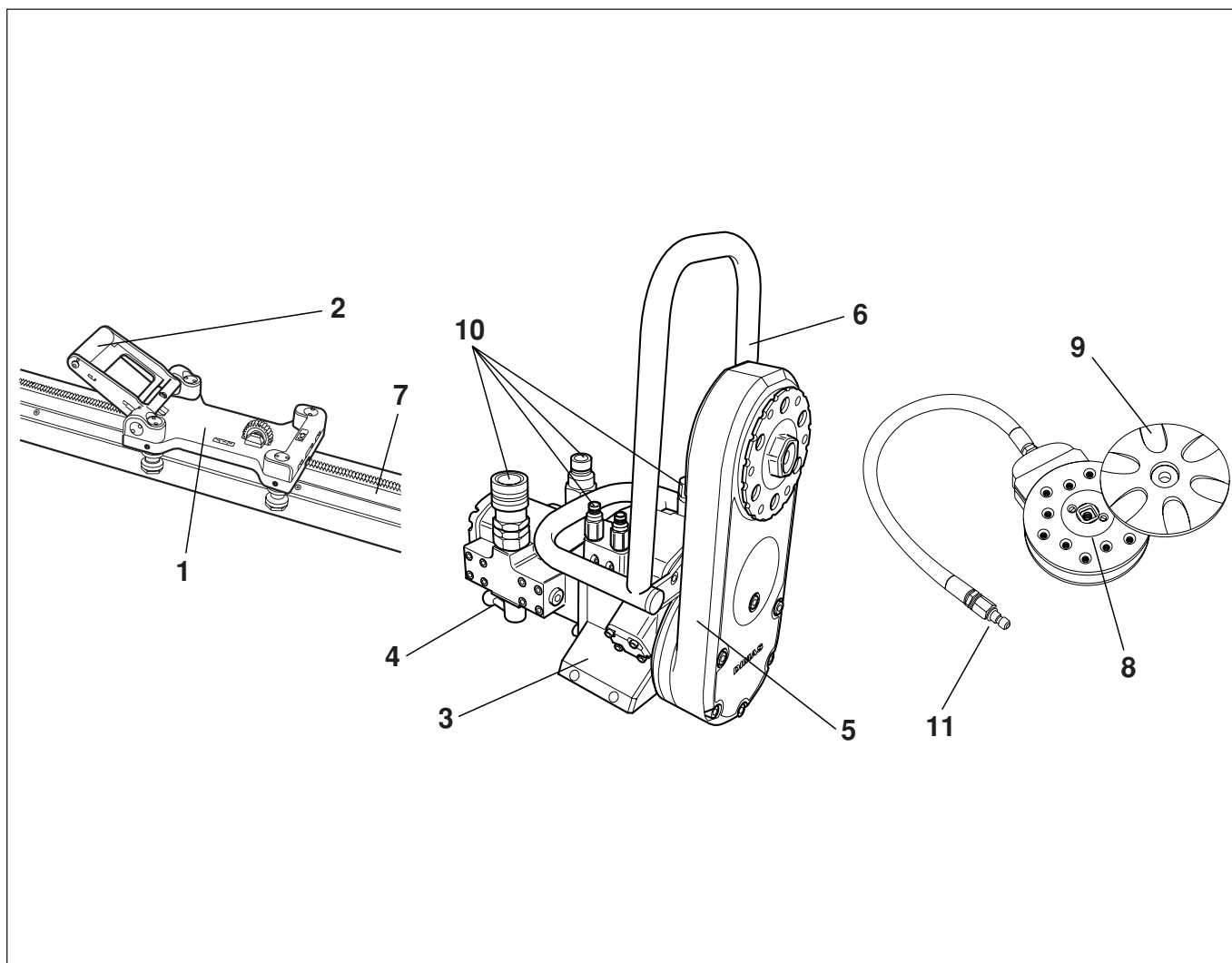
MANUTENÇÃO

Assistência	32
Manutenção	32
Controle diário	32

ESPECIFICAÇÕES TÉCNICAS

WS 462	33
Certificado CE de conformidade	34

COMO SE CHAMA?



Como se chama, na serra para paredes?

- | | |
|------------------------------|--|
| 1 Carro da serra | 7 Trilho |
| 2 Punho de blocagem | 8 Cubo do prato de montagem |
| 3 Módulo de corte | 9 Prato de montagem exterior |
| 4 Válvula de velocidade | 10 Ligações das mangueiras hidráulicas |
| 5 Braço de corte | 11 Ligação da água |
| 6 Guia da protecção do disco | |

INSTRUÇÕES DE SEGURANÇA

Medidas a tomar antes de utilizar uma nova serra para paredes

- Leia as instruções para o uso com toda a atenção e compreenda o seu conteúdo antes de fazer uso da máquina.
- Esta máquina foi concebida e destinada para serrar cimento, tijolo e diferentes materiais de pedra. Todas as outras utilizações são inadequadas.
- Esta máquina destina-se apenas a ser usada juntamente com Husqvarna PP 345 e Husqvarna RC 348. Qualquer outra utilização é proibida.
- A máquina destina-se a ser usada por operadores experientes em aplicações industriais.
- Leia as instruções de utilização com toda a atenção e compreenda o seu conteúdo antes de fazer uso da máquina.
- Esta máquina pode provocar acidentes pessoais graves. Leia as instruções de segurança cuidadosamente. Aprenda a utilizar como deve a máquina.

Use sempre o seu bom senso

Não é possível cobrir todas as situações possíveis que poderá enfrentar. Actue sempre com precaução e use de senso comum. Evite todas as situações que considere estarem para além das suas capacidades. Caso se sinta inseguro acerca dos procedimentos de operação depois de ler estas instruções, consulte um perito antes de prosseguir.

Não hesite em contactar o seu fornecedor, caso tenha quaisquer questões sobre a utilização desta máquina. Teremos todo o prazer em apoiá-lo e aconselhá-lo, bem como em ajudá-lo a utilizar a sua máquina de forma eficaz e segura.

Permita ao seu revendedor Husqvarna que verifique a sua máquina com regularidade e faça os ajustamentos e as reparações necessários.

Toda a informação e dados contidos nestas instruções para o uso eram válidos na data em que as instruções para o uso foram entregues para serem impressas.



ATENÇÃO! Em caso algum deverá a configuração original da máquina ser alterada sem autorização do fabricante. Use sempre acessórios genuínos. Modificações e/ou acessórios não autorizados podem provocar sérias lesões ou perigo de vida para o utilizador ou outros.



ATENÇÃO! O uso de equipamento para cortar, lixar, furar, polir ou deformar materiais pode provocar-se poeira ou vapores que contenham produtos nocivos. Procure informar-se sobre a composição do material em que está a trabalhar, e use uma máscara respiratória e protectora do rosto adequada.

Equipamento de protecção pessoal

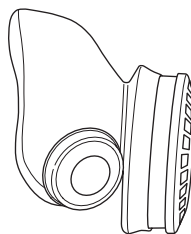


ATENÇÃO! Em quaisquer circunstâncias de utilização da máquina deve ser utilizado equipamento de protecção pessoal aprovado. O equipamento de protecção pessoal não elimina o risco de lesão mas reduz os seus efeitos em caso de acidente. Consulte o seu concessionário na escolha do equipamento.

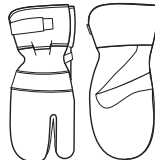
- Capacete de protecção
- Protectores acústicos
- Óculos ou viseira de protecção



- Máscara respiratória



- Luvas fortes e de agarre seguro.



- Vestuário justo, forte e confortável que permita total liberdade de movimentos.



- Botas com biqueiras de aço e solas antideslizantes.



- Os primeiros socorros devem sempre estar à mão.



INSTRUÇÕES DE SEGURANÇA

Instruções gerais de segurança

Não utilize a máquina sem primeiro ler e compreender o conteúdo deste Manual de Operação.



ATENÇÃO! Ao trabalhar com produtos com peças móveis, há sempre o risco de esmagamento. Use luvas de trabalho para evitar ferimentos.

- Nunca use a máquina se estiver cansado, se bebeu álcool ou se toma remédios que podem influir na sua visão, discernimento ou controlo sobre o corpo.
- Use equipamento de protecção pessoal. Ver as instruções na secção Equipamento de protecção pessoal.
- Mantenha todas as peças em bom estado de funcionamento e certifique-se de que todos os elementos de fixação estão bem apertados.
- Nunca use uma máquina defeituosa. Siga as instruções de manutenção, controlo e assistência técnica destas instruções para o uso. Alguns serviços de manutenção e de assistência técnica deverão ser executados por especialistas qualificados. Ver as instruções na secção Manutenção.
- Não modifique nunca os dispositivos de segurança. Verifique periodicamente se funcionam correctamente. Não é permitido usar a máquina com os dispositivos de segurança defeituosos ou desmontados.
- Nunca permita que outra pessoa utilize a máquina sem estar certo de que a mesma entendeu o conteúdo do manual de instruções.
- Pessoas e animais podem distraí-lo de forma a perder o controlo sobre a máquina. Por isso, esteja sempre concentrado e atento à sua tarefa.
- Tenha cuidado com peças de vestuário, cabelos compridos e adornos, dado que podem prender-se em componentes móveis.
- Tenha cuidado ao levantar pesos. As peças com que trabalha são pesadas, o que implica, entre outros, perigo de esmagamento.

Transporte e armazenagem

- Desligue sempre a unidade hidráulica e desligue as mangueiras da unidade de serra antes de deslocar o equipamento.
- Desmonte o disco e a protecção do disco antes de transportar e armazenar.
- Armazene o equipamento numa área que seja possível de trancar, de modo a mantê-lo fora do alcance de crianças e pessoas não autorizadas.
- Utilize as malas fornecidas para guardar o equipamento.

Instruções gerais de trabalho



ATENÇÃO! Esta secção descreve as regras básicas de segurança para o trabalho com a serra para paredes. A informação apresentada não pode nunca substituir os conhecimentos que um profissional possui sob a forma de instrução e de experiência. Se você se encontrar numa situação em que se sinta inseguro sobre o modo de continuar com o uso, consulte um especialista. Contacte o seu revendedor, a sua oficina de serviço ou um utilizador experiente na utilização da serra para paredes. Evite toda a utilização para a qual se sinta insuficientemente capacitado!

- Todos os operadores deverão ser instruídos sobre como usar a máquina. É da responsabilidade do proprietário que os operadores recebam instrução.
- Verifique se a protecção do disco está intacta e correctamente montada.
- Usar apenas discos genuínos destinados à máquina. Consulte o seu revendedor Husqvarna sobre qual a lâmina mais adequada para a sua aplicação.
- Não use nunca um disco danificado ou gasto.
- Nunca monte nem desmonte a lâmina ou a protecção da lâmina sem desligar primeiro a unidade hidráulica e desligar as mangueiras hidráulicas que estão ligadas à serra.
- Nunca corte sem utilizar a protecção da l&
- Certifique-se de que a lâmina não esteja em contacto com nada no momento de pôr a máquina em funcionamento.
- Mantenha-se afastado da lâmina quando o motor está a funcionar.
- Deve-se usar sempre arrefecimento a água. Este arrefece os discos, aumentando-lhes assim a vida, e reduz a produção de poeira.
- Verifique se todas as conexões, ligações e mangueiras hidráulicas estão intactas.
- Mantenha as mangueiras e as conexões hidráulicas limpas.
- Trate as mangueiras com cuidado.
- Não use mangueiras distorcidas, gastas ou danificadas.
- Antes de pôr o sistema hidráulico sob pressão, verifique se as mangueiras estão correctamente ligadas à máquina e se as conexões hidráulicas estão travadas como deve ser. As conexões são fixadas rodando o casquilho externo da conexão fêmea, de maneira que o sulco do casquilho se afaste da esfera.
- Nunca levante a serra pelas mangueiras.

INSTRUÇÕES DE SEGURANÇA

- Inspeccione diariamente a máquina, as conexões e as mangueiras hidráulicas com vista a fugas. Uma fuga ou rebentamento podem causar injeção de óleo no corpo ou outras lesões graves.
- Não desligue nunca as mangueiras hidráulicas sem primeiro ter desligado a unidade hidráulica e o motor ter parado completamente.
- Não exceda o caudal e pressão de óleo especificados para a ferramenta a uso. Uma pressão ou caudal excessivos podem causar rebentamento.
- Ao usar ferramentas hidráulicas sobre ou perto de cabos eléctricos, deve-se usar mangueiras hidráulicas marcadas e homologadas como não condutor eléctrico. O uso de mangueiras doutro tipo pode resultar em ferimentos graves ou mesmo morte.
- Faça funcionar o sistema hidráulico até que atinja a temperatura de operação de 30°C antes de arrancar com a serra, de modo a reduzir a pressão de retorno e outras condições que causam desgaste.
- Antes de serrar, todos os cortes que vão ser executados deverão ser marcados nitidamente e planeados de forma a poderem ser efectuados sem perigo para pessoas ou para a máquina.
- Fixe firmemente ou ancore os blocos de cimento antes de cortar. O peso elevado do material a cortar pode causar grandes danos se o seu movimento não for controlado.
- Inspeccione sempre o lado oposto da parede, onde o disco vai sair ao trespassar a parede. Impeça o acesso com vedações e certifique-se de que não possam ocorrer danos pessoais nem materiais.
- Verifique sempre e marque o trajecto dos canos de gás. Serrar perto de canos de gás implica sempre grande perigo. Ao serrar, proceder de forma a não produzir chispas, dado haver um certo perigo de explosão. Esteja concentrado e atento à sua tarefa. Os descuidos podem resultar em ferimentos graves ou morte.
- Certifique-se de que não há tubagens ou cabos eléctricos na zona de corte.
- Certifique-se de que os cabos eléctricos existentes dentro da área de trabalho não estão sob tensão.
- Não deixe nunca a máquina sem vigilância com o motor a trabalhar.
- Nunca utilize a serra de forma a não conseguir facilmente alcançar a paragem de emergência na unidade hidráulica ou o botão de paragem no controlo remoto. Consulte o manual da unidade hidráulica.
- Ao usar a máquina, trate sempre de ter mais alguém perto de si, de modo a poder pedir ajuda no caso de ocorrer um acidente.
- Devido ao nível sonoro ao serrar exceder 85 dB(A), as pessoas que forem obrigadas a permanecer perto da máquina, devem usar protecção auricular.
- Providencie de forma a que nem pessoas nem animais se aproximem a menos de 4 metros (15 ft) estando a máquina em funcionamento.
- Evite usar a máquina em condições atmosféricas desfavoráveis. Por exemplo, nevoeiro denso, chuva, vento forte, frio intenso etc. Trabalhar com mau tempo é cansativo e pode levar a situações perigosas, tais como ir para terreno escorregadio.
- Assegure-se de que a área de trabalho está suficientemente iluminada, para que o ambiente de trabalho seja seguro.
- Certifique-se de que tem uma posição de trabalho segura e estável.
- Tenha cuidado ao levantar pesos. As peças com que trabalha são pesadas, o que implica, entre outros, perigo de esmagamento.



ATENÇÃO! Nunca use a lâmina para outros materiais que não aquele a que se destina.

A operação das lâminas a velocidades de rotação superiores às recomendadas pelo fabricante pode causar danos no disco e acidentes subsequentes. Ver o capítulo Especificações técnicas.

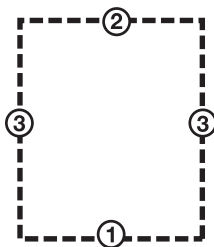
Técnicas básicas de trabalho



- Comece sempre por serrar um sulco guia. Isto é feito avançando o disco 3-7 cm (1,2"-2,8"). Depois corte o sulco guia. O corte não deve ser efectuado à velocidade máxima mas sim cuidadosamente, de forma a se obter um corte recto, o que facilita a execução dos cortes seguintes. O braço de corte permite a utilização de lâminas até 1.000 mm (40") como disco inicial. Contudo, recomenda-se começar a cortar com uma lâmina de 800 mm (31,5").
- Terminado o corte guia, pode-se efectuar cortes mais fundos. A profundidade desses cortes deve ser determinada em cada caso específico e depende de factores como a dureza do betão, e existência de ferros de armação no mesmo, etc. O diâmetro máximo da lâmina para cortes mais profundos é 1,200 mm (47").
- Se mudar de lâmina para fazer um corte mais profundo no mesmo corte, assegure-se de que a espessura do disco corresponde à largura do primeiro corte.
- Opere a máquina sem forçar nem pressionar o disco.
- Fixe firmemente ou ancore os blocos de cimento antes de cortar. O peso elevado do material a cortar pode causar grandes danos se o seu movimento não for controlado.

Corte de blocos

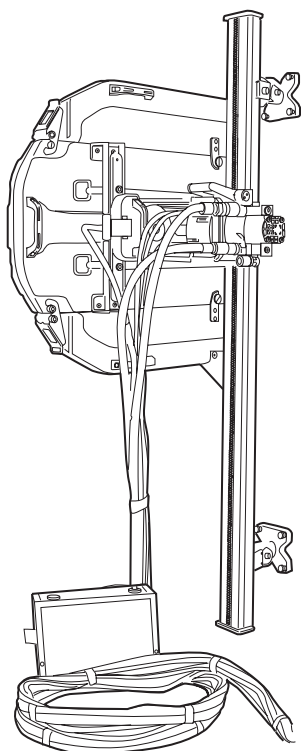
- Efectue primeiro o corte horizontal inferior. Efectue depois o corte horizontal superior. Finalize com os dois cortes verticais.



- Se o corte horizontal superior for executado antes do corte horizontal inferior, a peça de trabalho cai sobre a lâmina entalando-a.
- Ao fazer o último corte, a serra deve ser montada sobre uma parede adjacente fixa.
- Uma vez que o trilho é simétrico, o módulo de corte pode ser voltado no mesmo para executar um novo corte no outro lado do trilho. Desta forma obtém-se os pedaços cortados com um tamanho mais fácil de manusear e remover do local de trabalho.
- Uma vez que a direcção de rotação da lâmina pode ser seleccionada, o jacto de água da lâmina também pode ser seleccionado independentemente da forma como a serra é rodada no carril.

APRESENTAÇÃO

WS 462



Esperamos que ficará satisfeito com a sua nova máquina e que ela o acompanhará durante muito tempo. Lembre-se de que estas instruções de utilização são um documento valioso. Seguindo o seu conteúdo (utilização, assistência técnica, manutenção, etc) aumentará consideravelmente a vida útil da máquina bem como o preço de venda em segunda mão da mesma. Se vender a sua máquina, entregue as instruções de utilização ao novo proprietário.

A compra de qualquer dos nossos produtos dá-lhe acesso a ajuda profissional, incluindo reparações e assistência técnica. Se não tiver adquirido a sua máquina num dos nossos revendedores autorizados, pergunte onde fica a oficina especializada mais próxima.

Husqvarna Construction Products esforça-se por melhorar constantemente o desenho dos produtos. Por essa razão, Husqvarna reserva-se o direito de, sem aviso prévio e sem quaisquer outras obrigações, introduzir alterações de construção.

Noções gerais

WS400, é uma série totalmente nova de serras Husqvarna para paredes. No desenvolvimento da série Husqvarna WS 400 o propósito foi de com métodos modernos de produção e materiais de alto rendimento, criar uma serra para paredes muito leve e muito potente, mas fácil de manejar por apenas uma pessoa.

Entre as novidades oferecidas pela série WS 400, sobressai, entre outras coisas, a possibilidade de fixar o disco radialmente na serra. Uma vez que o módulo de corte é montado num carro com uma fixação de encaixe rápido, em vez de directamente no trilho, a montagem da serra torna-se muito mais fácil.

Para aproveitar ao máximo a potência inclusa, a serra é montada no mais recente trilho husqvarna. É um trilho muito estável que permite dirigir a serra com maior exatidão, o que por sua vez leva a um corte mais eficaz. Graças aos componentes do equipamento funcionarem com perdas pequenas e ao disco ter sido deslocado para 50 mm mais perto do trilho em comparação com os modelos anteriores, foi possível fazer a serra extremamente compacta e aumentar-lhe simultaneamente o grau de eficiência.

Um equipamento de serra completo consiste de:

- Um módulo de corte
- Um trilho de 1,2 m
- Um trilho de 2 m
- Quatro suportes de parede
- Um suporte de trilho
- Uma emenda
- Uma protecção de disco 800 e uma protecção de disco 1.000
- Uma guia de protecção de disco
- Um jogo de ferramentas
- Uma garrafa de husqvarna oil 150

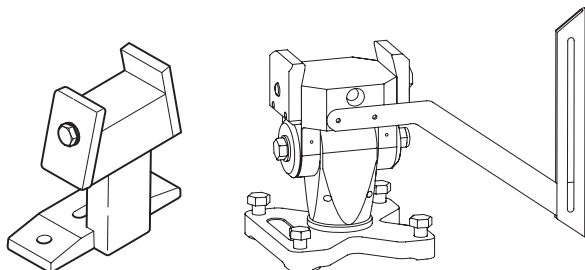
Caixas de transporte para os diferentes módulos. Tanto o trilho longo como o trilho curto têm um carro montado de fábrica para facilitar a serração o mais possível.

Uma vez que uma grande parte do trabalho de serração consiste de transportes, o equipamento é entregue em caixas especiais. As caixas oferecem uma óptima protecção durante o transporte e reduzem o número de volumes a transportar entre os locais de trabalho, tornando assim o trabalho mais eficaz.

MONTAGEM

Monte os suportes de fixação à parede e carril

Há dois tipos de suportes de fixação a parede para a série Husqvarna WS 400; o tipo padrão fornecido na entrega e o tipo rotativo universal.



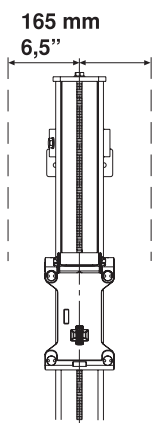
IMPORTANTE! A série Husqvarna WS 400 só deve ser usada com os dois suportes para parede mencionados acima. Os antigos suportes Husqvarna parecem-se aos suportes padrão novos mas têm um pé mais comprido. Esse suporte não deve ser usado com a série WS 400, devido a haver o risco do braço bater no pé do suporte.

O suporte de parede universal é usado para corte de portas, corte liso, corte oblíquo como em escadas e corte de ranhuras. Caso se trate de um corte recto normal, use os suportes fixos.

Monte o suporte universal para o modo de serração desejado (Veja o Manual em separado).

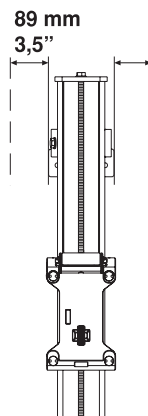
Monte o suporte padrão de acordo com o seguinte:

- 1 Marque a linha de corte e marque os furos a 165 mm (6,5") da linha de corte.



- 2 Abra furos de 15 mm (5/8") para parafusos de expansão M12 (1/2").
- 3 Suspenda os suportes de parede soltos nos parafusos de expansão, de preferência M6S 12 x 70 (1/2"x2").
- 4 Coloque o trilho nos suportes de parede e aperte as chapas de aperto.
- 5 Verifique se o carril está alinhado correctamente com as guias nos suportes de parede antes de apertar os parafusos.

- 6 Ajuste a distância entre a linha de corte e o suporte de parede. A distância entre a extremidade do suporte e o bordo interno da linha de corte deve ser 89 mm (3.5"). Aperte os parafusos de expansão.



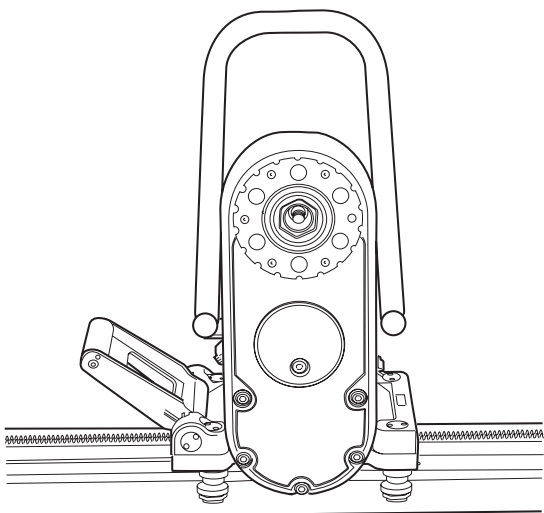
IMPORTANTE! Use apenas as emendas fornecidas com a serra, uma vez que os modelos anteriores de emenda não servem com a série WS 400.

MONTAGEM

Monte o carro da serra e a serra

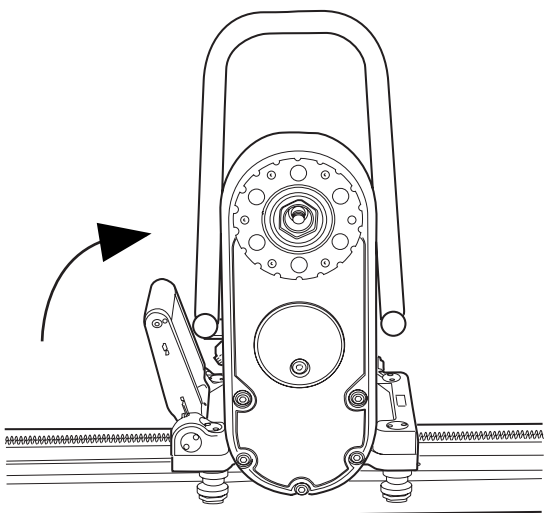
O carro da serra é fornecido montado sobre o carril. O carro pode ser desmontado do carril retirando o batente final no carril e puxando o carro.

- 1 Monte a carcaça da serra no carro, levantando-a para o devido lugar. Ao colocar a serra no seu lugar, o punho de bloqueio passa para uma posição intermédia. Nessa posição, a serra mantém-se suspensa no carro sem que seja necessário sujeitá-la. Contudo não está suficientemente fixa para se poder serrar.



Para cortes verticais, o carril deve ser montado com a pega de bloqueio da carruagem da serra para cima. Isto serve para facilitar a colocação da serra.

- 2 Para fixar a serra, levante o punho contra a serra até o punho bloquear.



ATENÇÃO! Serrar com uma serra mal fixada ao carro e ao trilho implica perigo de morte.

Monte a lâmina

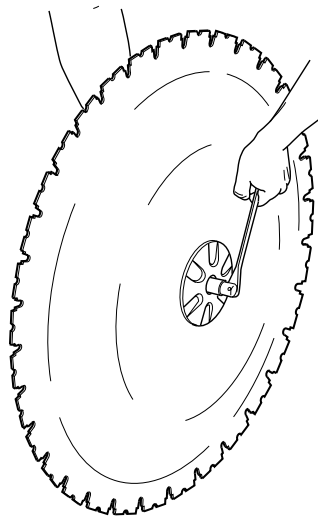


ATENÇÃO! Nunca monte nem desmonte a lâmina ou a protecção da lâmina sem desligar primeiro a unidade hidráulica e desligar as mangueiras hidráulicas que estão ligadas à serra. A falta de cuidado pode causar ferimentos graves ou mesmo a morte.

Na série Husqvarna WS 400, o disco é montado duma maneira totalmente nova. A nova fixação permite além da forma tradicional de fixar o disco, a possibilidade de fixar o disco radialmente, de maneira simples e rápida.

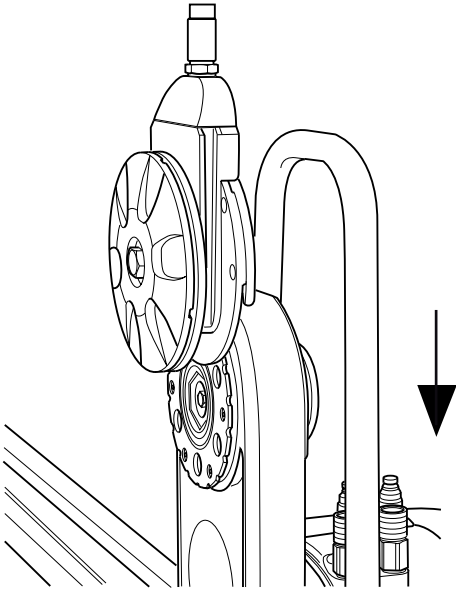
- 1 Comece por remover toda a sujidade das superfícies de contacto do prato de montagem e do disco.
- 2 Verifique a direcção de rotação do disco. O disco deve rodar na direcção contrária à dos ponteiros do relógio, visto do lado da serra, e a parte exposta do diamante deve estar na direcção de rotação do disco.
- 3 Uma vez que a direcção de rotação da lâmina pode ser seleccionada, o jacto de água da lâmina também pode ser seleccionado independentemente da forma como a serra é rodada no carril.

Aparafuse a flange exterior da lâmina, a lâmina e o cubo da flange da lâmina (binário de aperto 70-80 Nm).

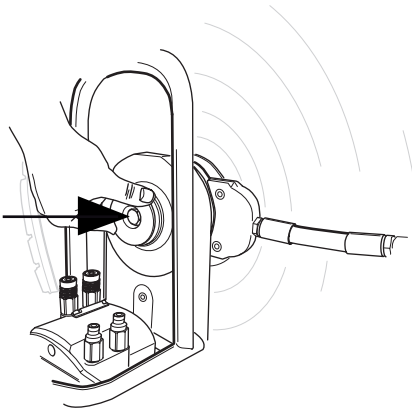


MONTAGEM

- 4 Suspenda o disco com o prato de montagem e o cubo do prato de montagem montados, no braço da serra (o disco não aparece na ilustração).



- Rode o cubo da flange da lâmina com cuidado para que este deslize para dentro de um dos trilhos no braço de pivô e fique na posição correcta para ser aparafusado rapidamente.
- 5 Encaixe o eixo do disco no braço da serra, rodando simultaneamente o disco com cuidado. Quando o eixo do disco já não puder ser mais encaixado manualmente, aperte-o com a chave 18 que acompanha a serra, até estar bem preso (binário de aperto 70-80 Nm).

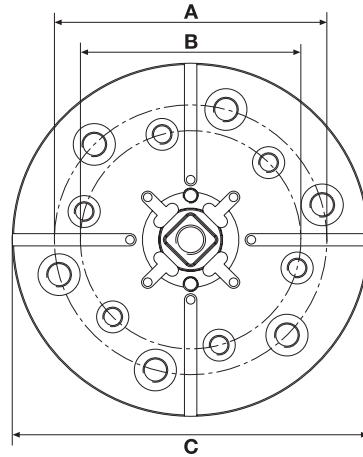


ATENÇÃO! Seja cuidadoso na montagem do disco, de maneira a não haver risco dele se soltar ao serrar. A falta de cuidado pode causar ferimentos graves ou mesmo a morte.

Corte à face



Desaparafuse a flange exterior da lâmina e monte a lâmina no cubo da flange da lâmina.



A=110 mm/4.33 polegadas, 6xM10

B=89 mm/3.5 polegadas, 6xM8

C=144 mm/5.7 polegadas

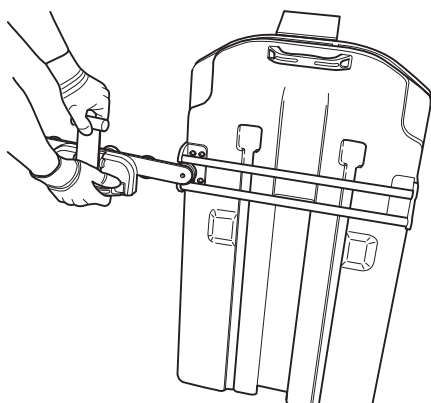
MONTAGEM

Montar a protecção do disco

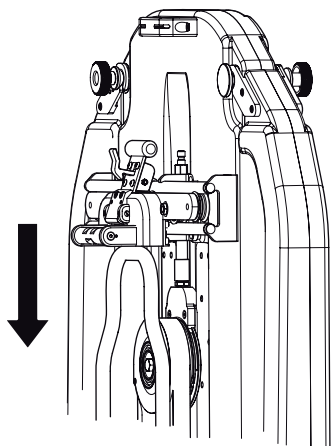


ATENÇÃO! Nunca monte nem desmonte a lâmina ou a protecção da lâmina sem desligar primeiro a unidade hidráulica e desligar as mangueiras hidráulicas que estão ligadas à serra. A falta de cuidado pode causar ferimentos graves ou mesmo a morte.

- 1 Faça deslizar a guia de protecção da lâmina entre os suportes na protecção da lâmina. Coloque a guia de protecção da lâmina no meio. Prenda o tacão de plástico da pega no suporte superior na protecção da lâmina.

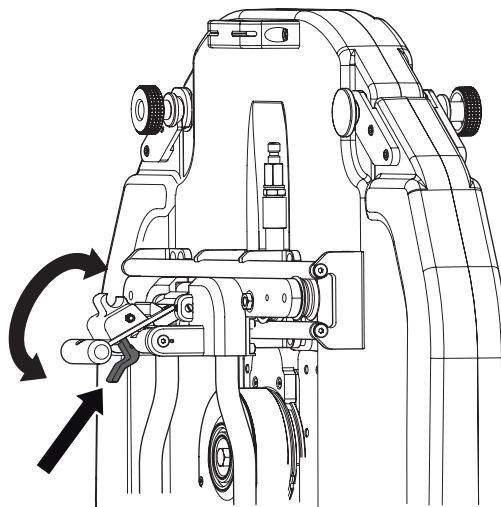


- 2 Certifique-se de que o braço de pivô está posicionado verticalmente. Levante a protecção do disco acima do disco e suspenda-a no respectivo suporte na serra. Tenha o cuidado de se certificar que as calhas de deslize da protecção do disco encaixem nos sulcos no bloco da água.



- 3 Bloqueie a protecção da lâmina puxando cuidadosamente a pega para fora da protecção e, em seguida, puxando-a na direcção da serra até que o trinco bloqueie na pega.

- 4 Para remover a protecção, solte o trinco e puxe a pega para cima e para dentro na direcção da protecção. Prenda o tacão de plástico no suporte superior.



Ligue a unidade hidráulica

IMPORTANTE! Esta máquina destina-se apenas a ser usada juntamente com Husqvarna PP 345 e Husqvarna RC 348. Qualquer outra utilização é proibida.

Leia as instruções de utilização com toda a atenção e compreenda o seu conteúdo antes de fazer uso da máquina.

Depois de a unidade da serra, a lâmina e a protecção da lâmina estarem montadas, as mangueiras hidráulicas e o arrefecimento com água devem ser conectados.

Para esta serra há dois tipos de mangueiras hidráulicas:

- As quatro mangueiras mais finas comandam os motores de avanço, quer dizer, o avanço longitudinal no trilho e o aprofundamento e extracção do disco. As duas mangueiras mais grossas accionam o disco.
- Antes de se montar as mangueiras, as conexões devem ser limpas para reduzir o risco de fugas. Tanto as mangueiras finas como as grossas são fixadas rodando o casquilho externo da conexão fêmea, de maneira que o sulco do casquilho se afaste da esfera.

ARRANQUE E PARAGEM

Antes de começar



- Cerque a área que vai ser serrada, de forma a que pessoas não autorizadas não se possam ferir ou incomodar o operador no seu trabalho.
- Verifique que a lâmina e a protecção da lâmina não estão danificadas nem rachadas. Substitua a lâmina ou a protecção da lâmina se alguma delas tiver sido exposta a impactos ou estiver rachada.
- Assegure-se de que as mangueiras hidráulicas e as ligações estão intactas e ligadas correctamente, e que o sistema de arrefecimento a água está correctamente ligado e activado.
- Verifique o nível de óleo na unidade. Ajuste a válvula de velocidade do motor da serra na posição correcta, de acordo com o diâmetro do disco. (Veja a tabela Capacidade de corte).
- Caso o corte vá se iniciado num sítio diferente daquele em que a serra se encontra, dirija a serra para a posição inicial.

Arranque



Siga as instruções de colocação em funcionamento que são fornecidas com a unidade hidráulica.

Paragem



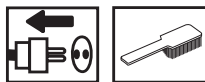
- Após terminada a serração, extraia o disco da parede e desligue a rotação do disco e o fluxo de água.
- Desligue a unidade hidráulica.

Desmontagem da serra

- 1 Deixe o motor parar totalmente.
- 2 Solte o cabo de entrada eléctrica da unidade hidráulica.
- 3 Desligue a unidade hidráulica.
- 4 Solte as mangueiras hidráulicas e a mangueira da água do módulo de corte.

Os restantes momentos são executados ao inverso da montagem.

Limpeza



Terminada a serração, deve-se limpar a serra. É importante que todo o equipamento de corte seja limpo. De preferência a serra é lavada soltando a mangueira da água do braço giratório e usando esta para lavar o módulo de corte, o trilho, a protecção do disco e os suportes de parede. Caso seja necessário pode-se usar também uma escova de lavar a loiça ou algo do mesmo tipo para lavar o equipamento. Evite usar jacto de alta pressão para lavar o módulo de corte.

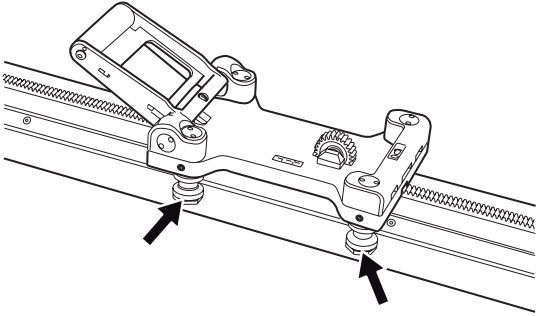
IMPORTANTE! Não utilize lavagem a alta pressão para limpar a serra.

AJUSTES E AFINAÇÕES

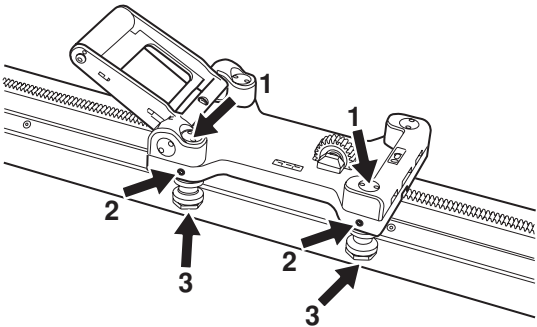
Ajuste das rodas de guia

Per eseguire un taglio stabile e diritto, le 4 ruote guida devono poggiare sulla rotaia senza gioco. Se è presente gioco fra il carrello di taglio e la rotaia, occorre regolare le ruote guida:

As duas rodas de guia marcadas têm eixos excêntricos, os quais quando rodados, permitem apertar o carro contra o trilho.



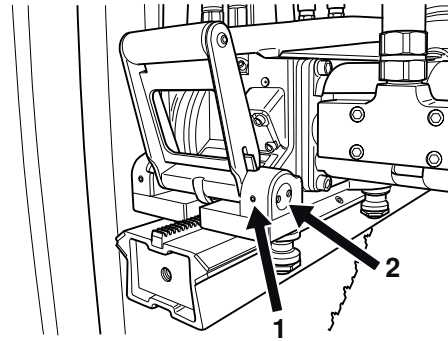
Comece por afrouxar as porcas marcadas (1) com a ferramenta especial fornecida. Afrouxe depois os dois parafusos de bloqueio (2). Com os parafusos afrouxados, ajuste as rodas de guia (3) contra o trilho, rodando-as contra o trilho até não haver folga. Mantenha presas as rodas de guia e aperte novamente os parafusos de bloqueio. Aperte em seguida as porcas para fixar as rodas de guia na nova posição.



Ajustar a serra no respectivo carro

Uma vez que a serra é submetida a desgaste, após um determinado número de horas de utilização é conveniente verificar se o módulo de corte está estável no carro da serra e no trilho. Caso não esteja, é provável que seja necessário ajustar o punho:

Afrouxe os parafusos Allen marcados (1) (um em cada lado do punho). Rode depois os eixos excêntricos (2) com a ferramenta especial fornecida, até os eixos ficarem ajustados contra a serra. Aperte novamente os parafusos Allen.



MANUTENÇÃO

Assistência



IMPORTANTE! Todos os tipos de reparações só devem ser efectuados por reparadores autorizados. Isso é fundamental para evitar que os operadores sejam expostos a situações de grande risco.

Após 100 horas de funcionamento, a mensagem "Time for servicing" (Proceder à manutenção) é exibida. Todo o equipamento deverá ser levado a um revendedor Husqvarna autorizado para manutenção.

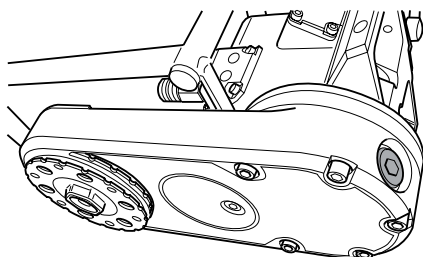
Manutenção



IMPORTANTE! A inspecção e/ou manutenção é efectuada com o motor desligado e com a ficha de retirada da tomada de corrente.

Mudança do óleo, braço da serra

No braço da serra está montado um bujão para drenar o óleo. Este bujão deve ser limpo por ocasião da mudança do óleo. O óleo novo é abastecido através do orifício de montagem do bujão.

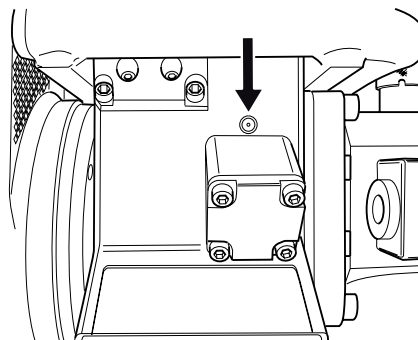


O braço da serra contém 1 dl de óleo Husqvarna Oil 150, um óleo para transmissões do tipo EP 150. O óleo é mudado por primeira vez na primeira revisão. Na compra da serra está incluída uma garrafa de 1 dl de óleo.

IMPORTANTE! Os óleos do motor e da transmissão usados são nocivos para a saúde e não podem ser eliminados no solo nem no exterior.

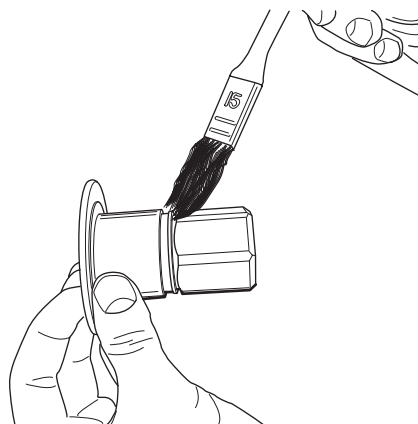
Lubrificação das engrenagens do alimentador

Existem dois copos de lubrificação em cada serra. Através destes, as engrenagens dos motores de alimentação podem ser lubrificadas. Lubrifique diariamente, ou pelo menos a cada 30 horas de funcionamento. Utilize VEIDEC POWER LUBE ou um lubrificante equivalente.



Lubrificar o eixo do disco

Para facilitar o mais possível a montagem do eixo do disco, pode por vezes ser necessário lubrificar o eixo sextavado do disco. Verifique simultaneamente se a parte sextavada do eixo não está danificada.



Controle diário



- 1 Verifique se todas as conexões, ligações e mangueiras hidráulicas estão intactas.
- 2 Limpe a máquina externamente. Não utilize lavagem a alta pressão para limpar a serra.
- 3 Verifique que a lâmina e a protecção da lâmina não estão danificadas nem rachadas. Substitua a lâmina ou a protecção da lâmina se alguma delas tiver sido exposta a impactos ou estiver rachada.

ESPECIFICAÇÕES TÉCNICAS

WS 462

Peso

Carro da serra, kg/lbs	3,7/8,15
Módulo de corte, kg/lbs	21/46,3
Protecção do disco kg/lbs	15/33
Trilho 1200 mm (47") kg/lbs	12,2/26,9
Trilho 2000 mm (79") kg/lbs	17,2/37,9

Caudal de óleo hidráulico, máx, l/m / gpm	55/14,5
Pressão, máx, bar/psi	230/3340
Avanço longitudinal	Hidráulico
Avanço de profundidade de corte	Hidráulico

Os pesos indicados para os dois trilhos referem-se a um trilho com um carro de serra montado. Para se obter o peso do trilho apenas, deve-se portanto subtrair o peso do carro da serra ao peso indicado.

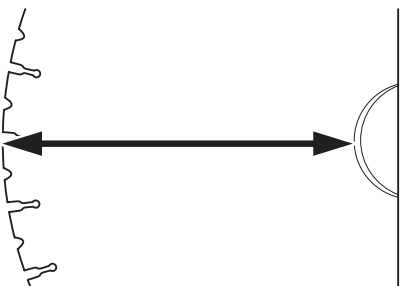
Velocidade de corte, m/s

Diâmetro do disco de corte, mm	600	700	800	1000	1200
Velocidade do fuso 1260 rpm, pos 2	38	46	53		
Velocidade do fuso 760 rpm, pos 1				40	48

Velocidade de corte, pés/min.

Diâmetro do disco de corte, polegadas	24	28	32	40	47
Velocidade do fuso 1260 rpm, pos 2	7480	9055	10433		
Velocidade do fuso 760 rpm, pos 1				7874	9449

Capacidade de corte



Diâmetro do disco de corte, mm/polegadas	Capacidade de corte, mm/polegadas
800/32	330/13
1000/40	430/17
1200/48	530/21

Usar apenas discos genuínos destinados à máquina.

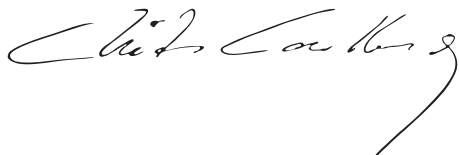
ESPECIFICAÇÕES TÉCNICAS

Certificado CE de conformidade

Husqvarna Construction Products Sweden AB, Box 2098, 550 02 Jönköping, Sweden, tel: 036-570 60 00, declara por este meio que a serra para paredes WS 463, a partir do número 0100, está construída em conformidade com as directivas do Conselho 98/37/CE sobre máquinas, 73/23/CEE Directiva de baixa tensão” e com a directiva 89/336/EEG sobre compatibilidade electromagnética, com modificações, e que, como guia, foram usadas as seguintes normas: EN 55 014-1, EN 55 014-2, EN 61 000-3-2, EN 50 144-1, EN 13 862.

A serra para paredes fornecida está em conformidade com a que foi apresentada para controle de tipo da CE.

Jönköping 2005-01-01



Christer Carlberg
Director Executivo

VERKLARING VAN DE SYMBOLEN

Symbolen op de machine:

WAARSCHUWING! Wanneer de machine onjuist of slordig wordt gebruikt, kan het een gevaarlijk gereedschap zijn, dat ernstig letsel of overlijden van de gebruiker of anderen kan veroorzaken.



Neem de gebruiksaanwijzing grondig door en gebruik de machine niet voor u alles duidelijk heeft begrepen.



Draag altijd:

- Goedgekeurde veiligheidshelm
- Goedgekeurde gehoorbeschermers
- Veiligheidsbril of vizier
- Stofmasker

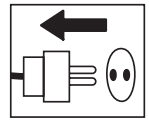


Dit product voldoet aan de geldende CE-richtlijnen.

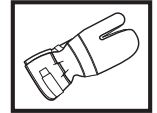


Symbolen in de gebruiksaanwijzing:

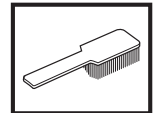
Controle en/of onderhoud dient te worden uitgevoerd met uitgeschakelde motor en de stekker uit het stopcontact.



Gebruik altijd goedgekeurde veiligheidshandschoenen.



Moet regelmatig schoongemaakt worden.



Controleer met het blote oog.



Gebruik van veiligheidsbril of vizier verplicht.



INHOUD

Inhoud

VERKLARING VAN DE SYMBOLEN

Symbolen op de machine:	35
Symbolen in de gebruiksaanwijzing:	35

INHOUD

Inhoud	36
--------------	----

WAT IS WAT?

Wat is wat op de wandzaag?	37
----------------------------------	----

VEILIGHEIDSINSTRUCTIES

Voordat u een nieuwe wandzaag in gebruik neemt	38
Persoonlijke veiligheidsuitrusting	38
Algemene veiligheidsinstructies	39
Algemene werkinstructies	39
Basistechniek	40

PRESENTATIE

WS 462	41
--------------	----

MONTEREN

Wandsteunen en rail monteren	42
De zaagslede en zaag monteren	43
Monteer het zaagblad	43
Vlakzagen	44
De schijfbeschermer monteren	45
De hydraulische aggregaat aansluiten	45

STARTEN EN STOPPEN

Voor de start	46
Starten	46
Stoppen	46
De zaag demonteren	46
Schoonmaken	46

INSTELLINGEN EN AFSTELLINGEN

Afstellen van stuurpoelies	47
De zaag afstellen in de zaagslede	47

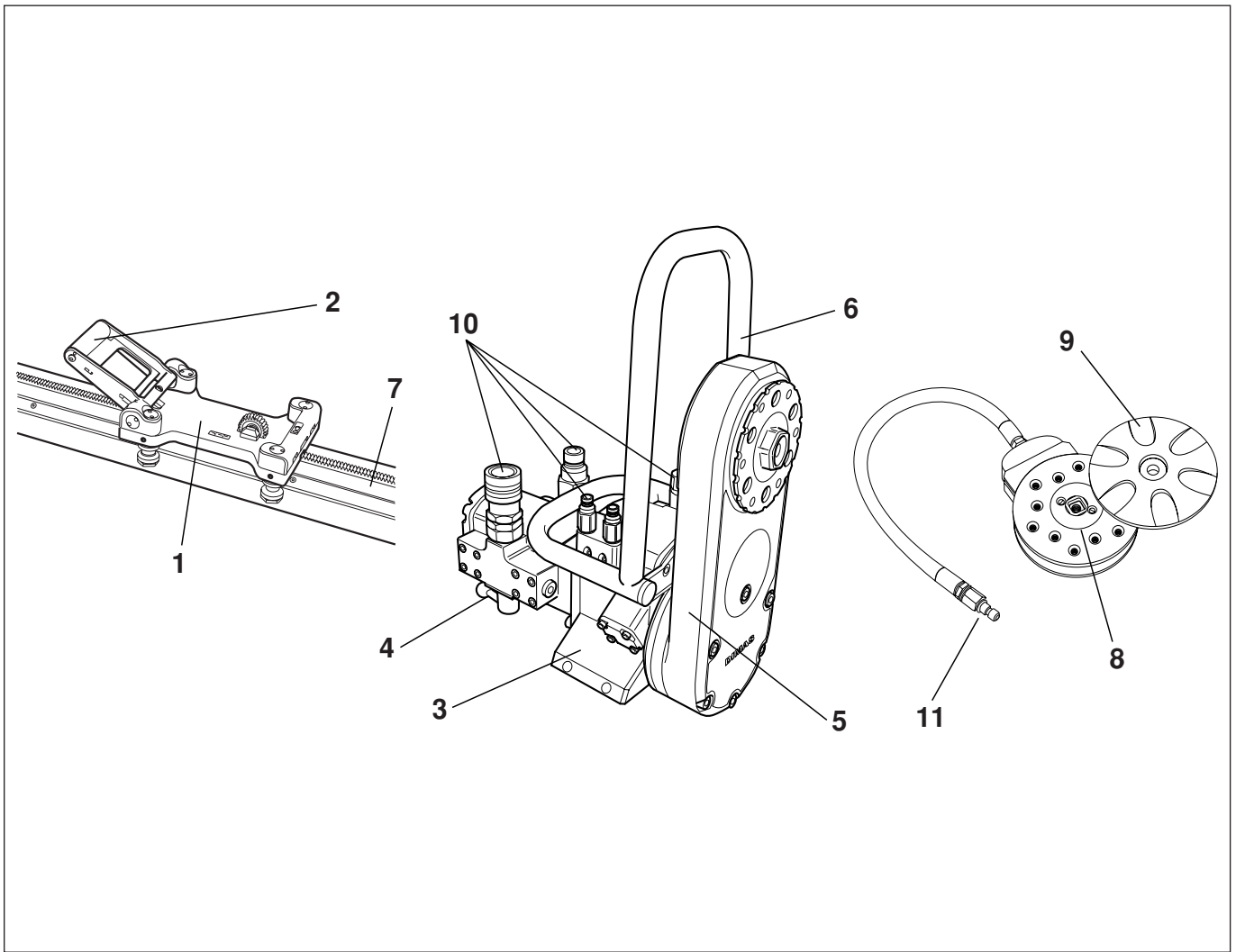
ONDERHOUD

Service	48
Onderhoud	48
Dagelijks onderhoud	48

TECHNISCHE GEGEVENS

WS 462	49
EG-verklaring van overeenstemming	50

WAT IS WAT?



Wat is wat op de wandzaag?

- | | |
|----------------------------------|--|
| 1 Zaagslede | 7 Rails |
| 2 Borghandgreep | 8 Schijffnaaf |
| 3 Zaagunit | 9 Buitenste schijfflens |
| 4 Snelheidsklep | 10 Aansluitingen voor hydraulische slang |
| 5 Zaagarm | 11 Wateraansluiting |
| 6 Geleider voor schijfbeschermer | |

VEILIGHEIDSINSTRUCTIES

Voordat u een nieuwe wandzaag in gebruik neemt

- Neem de gebruiksaanwijzing grondig door en gebruik de machine niet voor u alles duidelijk heeft begrepen.
- Deze machine is ontworpen en bestemd voor het zagen van beton, baksteen en andere steensoorten. Elk ander gebruik is incorrect.
- Deze machine is alleen bedoeld voor gebruik in combinatie met Husqvarna PP 345 en Husqvarna RC 348. Alle overige gebruik is niet toegestaan.
- De machine is bedoeld voor gebruik in industriële toepassingen door ervaren operators.
- Neem de gebruiksaanwijzing van de hydraulische aggregaat door voordat u de machine in gebruik neemt.
- De machine kan ernstige persoonlijke ongelukken veroorzaken. Lees daarom eerst de veiligheidsinstructies goed door. Leer hoe u de machine moet gebruiken.

Gebruik altijd uw gezond verstand.

Het is niet mogelijk om elke mogelijke situatie te vermelden. Wees altijd voorzichtig en gebruik uw gezond verstand. Vermijd situaties die uw capaciteiten te boven gaan. Als u na het lezen van deze instructies nog vragen hebt over de bedieningsprocedures dient u een expert te raadplegen voordat u verder gaat.

Aarzel niet om contact op te nemen met uw leverancier als u nog meer vragen hebt over het gebruik van deze machine. We zijn graag bereid om u te adviseren of u te helpen uw machine op een efficiënte en veilige manier te gebruiken.

Laat de machine regelmatig controleren door uw Husqvarna-leverancier en laat hem de nodige aanpassingen en reparaties uitvoeren.

Alle informatie en gegevens in deze gebruiksaanwijzing waren van toepassing op de datum dat deze gebruiksaanwijzing ter perse ging.



WAARSCHUWING! De oorspronkelijke vormgeving van de machine mag onder geen enkele omstandigheid worden gewijzigd zonder toestemming van de fabrikant. Gebruik altijd originele onderdelen. Niet goedgekeurde wijzigingen en/of niet-originele onderdelen kunnen tot ernstige verwondingen of het overlijden van zowel gebruiker of anderen leiden.



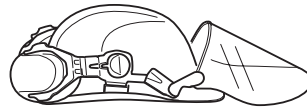
WAARSCHUWING! Het gebruik van producten die materiaal snijden, slijpen, boren, schuren of vormen kan stof en dampen veroorzaken die schadelijke chemicaliën kunnen bevatten. Zoek uit hoe het materiaal waar u mee werkt is samengesteld en draag een geschikt gezichts- en ademmasker.

Persoonlijke veiligheidsuitrusting

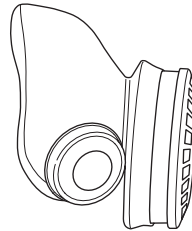


WAARSCHUWING! Bij al het gebruik van de machine moet goedgekeurde persoonlijke beschermingsuitrusting gebruikt worden. Persoonlijke beschermingsuitrusting elimineert de risico's niet, maar vermindert het schadelijk effect in geval van een ongeval. Vraag uw dealer om raad wanneer u uw uitrusting koopt.

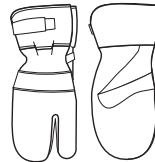
- Veiligheidshelm
- Gehoorbeschermers
- Veiligheidsbril of vizier



- Stofmasker



- Sterke, gripvaste handschoenen.



- Nauwsluitende, sterke en prettige kleding die volledige bewegingsvrijheid toelaat.



- Laarzen met stalen neus en anti-slip zool.



- U moet altijd een EHBO-kit bij de hand hebben.



VEILIGHEIDSIINSTRUCTIES

Algemene veiligheidsinstructies

Gebruik de machine pas nadat u de inhoud van deze gebruiksaanwijzing hebt gelezen en begrepen.



WAARSCHUWING! Het risico van beknelling is altijd aanwezig bij het werken met producten met beweegbare onderdelen. Gebruik veiligheidshandschoenen om lichamelijk letsel te voorkomen.

- Gebruik de machine nooit als u moe bent, alcohol heeft gedronken of medicijnen heeft ingenomen die uw gezichtsvermogen, beoordelingsvermogen of coördinatievermogen negatief beïnvloeden.
- Draag altijd persoonlijke veiligheidsuitrusting. Zie instructies in het hoofdstuk Persoonlijke veiligheidsuitrusting.
- Hou alle onderdelen in werkzame staat en zorg ervoor dat alle bevestigingen goed zijn vastgedraaid.
- Gebruik nooit een machine die defect is. Volg de onderhouds-, controle- en service-instructies van deze gebruiksaanwijzing. Bepaalde onderhouds- en servicemaatregelen moeten uitgevoerd worden door opgeleide en gekwalificeerde specialisten. Zie instructies in het hoofdstuk Onderhoud.
- Wijzig de veiligheidsmiddelen nooit. Controleer regelmatig of ze naar behoren functioneren. De machine mag niet worden gebruikt met defecte of niet gemonteerde beschermingen.
- Laat nooit een ander de machine gebruiken zonder u ervan te verzekeren dat ze de inhoud van de gebruiksaanwijzing hebben begrepen.
- Mensen en dieren kunnen u afleiden waardoor u de controle over de machine verliest. Wees daarom altijd geconcentreerd en op uw taak gericht.
- Let erop dat kleding, lang haar en sieraden in de bewegende delen vast kunnen raken.
- Wees voorzichtig met tillen. U gaat om met zware delen, wat risico van beknelling en ander letsel inhoudt.

Transport en opbergen

- Schakel altijd de stroom naar de hydraulische aggregaat uit en koppel de slangen naar de zaagunit los voordat u de apparatuur verplaatst.
- Demonteer de schijf en de schijfbeschermer voor vervoer en opslag.
- Sla de apparatuur op in een afsluitbare ruimte zodat het buiten het bereik is van kinderen en onbevoegde personen.
- Gebruik de meegeleverde kisten voor opslag van de apparatuur.

Algemene werkinstructies



WAARSCHUWING! In dit hoofdstuk worden de basisveiligheidsregels voor het werken met een wandzaag behandeld. De gegeven informatie kan nooit de kennis vervangen die een vakman via opleidingen en praktische ervaring heeft verworven. Als u in een situatie belandt waarin u zich niet veilig voelt, dient u een expert te raadplegen. Wend u tot uw dealer, uw servicewerkplaats of een ervaren gebruiker. Onderneem geen werkzaamheden waarvoor u zich onvoldoende gekwalificeerd acht!

- Alle operators moeten worden opgeleid in het gebruik van de machine. De eigenaar is ervoor verantwoordelijk dat de operators een opleiding krijgen.
- Controleer of de schijfbeschermer niet kapot is én dat hij juist gemonteerd is.
- Gebruikt nooit andere dan voor de machine bedoelde originele slijpschijven. Informeer bij uw Husqvarna dealer welk zaagblad het meest geschikt is voor uw toepassing.
- Gebruik nooit een beschadigde of versleten schijf.
- Voordat u de schijf of de schijfbeschermer monteert of demonteert moet u altijd eerst de hydraulische aggregaat uitschakelen en de hydraulische slangen naar de zaagunit loskoppelen.
- Zaag nooit zonder gebruik van de schijf
- Controleer of het zaagblad niet in contact komt met andere voorwerpen als u de machine start.
- Blijf op afstand van de schijf wanneer de motor draait.
- U moet altijd waterkoeling gebruiken. Hierdoor worden de slijpschijven gekoeld, hun levensduur neemt toe en de stofvorming wordt minder.
- Controleer of alle koppelingen, aansluitingen en hydraulische slangen heel zijn.
- Zorg dat de hydraulische slangen en koppelingen niet vies worden.
- Verwaarloos de verzorging van de slangen niet.
- Gebruik geen slangen die vervormd, versleten of beschadigd zijn.
- Controleer of de slangen op de juiste manier op de machine zijn aangesloten en of de hydraulische koppelingen naar behoren vastzitten voor het hydraulisch systeem onder druk wordt gezet. De koppelingen worden vergrendeld door de buitenhuls van de vrouwtjeskoppeling zo te draaien dat de gleuf van de kogel af komt.
- Til de zaag nooit op aan de hydraulische slangen.
- Controleer machine, koppelingen en hydraulische slangen dagelijks op lekkage. Een lek of explosie kan leiden tot een "olie-injectie" in het lichaam of ander ernstig lichamelijk letsel.
- Koppel nooit hydraulische slangen los zonder dat u eerst het hydraulisch aggregaat hebt uitgezet en de motor helemaal is gestopt.
- Overschrijd niet de aangegeven oliestroom of druk voor het gereedschap dat u gebruikt. Te hoge druk of stroom kan een explosie veroorzaken.

VEILIGHEIDSIINSTRUCTIES

- Bij gebruik van hydraulisch gereedschap op of vlakbij elektrische leidingen moeten slangen worden gebruikt, die gemerkt en goedgekeurd zijn als "niet elektrisch geleidend". Gebruik van andere slangen kan leiden tot ernstig persoonlijk letsel of zelfs overlijden.
- Schakel het hydraulische systeem in totdat dit de bedrijfstemperatuur van 30°C heeft bereikt voordat u de zaag start. Dit beperkt de retourdruk en andere slijtage.
- Voor het zagen moeten alle sneden, die moeten worden gemaakt, duidelijk worden aangegeven en gepland, zodat ze zonder gevaar voor mens of machine kan worden gemaakt.
- Zeker of veranker betonblokken goed voordat u gaat zagen. Het losgezaagde materiaal kan door zijn hoge gewicht ernstige schade veroorzaken als het niet beheerst wordt verplaatst.
- Controleer altijd de achterkant van de wand waar de schijf bij het doorzagen uitsteekt. Beveilig, zet af en zorg ervoor dat mensen of materiaal niet beschadigd raken.
- Controleer altijd of er gasleidingen lopen en markeer ze. Vlakbij gasleidingen zagen vormt altijd een gevaar. Zorg ervoor dat bij het zagen geen vonken optreden, omdat een zeker risico van explosie bestaat. Wees geconcentreerd en op uw taak gericht. Onvoorzichtigheid kan leiden tot ernstig persoonlijk letsel of dodelijke ongevallen.
- Controleer of er geen leidingen of elektrische kabels lopen in het gebied waar u gaat slijpen.
- Controleer of de elektrische leidingen binnen het werkgebied stroomloos zijn.
- Laat de machine nooit zonder toezicht achter met draaiende motor.
- Gebruik de zaag nooit in een situatie waarbij u de noodstopknop op de hydraulische unit of de stopknop op de afstandsbediening niet binnen handbereik hebt. Zie de handleiding van de hydraulische unit.
- Zorg er altijd voor dat er nog iemand aanwezig is wanneer u de machines gebruikt, zodat u om hulp kunt roepen mocht een ongeluk plaatsvinden.
- Mensen, die zich in de omgeving moeten bevinden, dienen gehoorbescherming te dragen omdat het geluidsniveau tijdens het zagen boven 85 dB(A) uitkomt.
- Zorg er voor dat mensen en dieren niet dichterbij dan 4 m (15 ft) bij u komen wanneer de machine aan staat.
- Gebruik de motorkettingzaag niet in ongunstige weersomstandigheden. B.v. bij dichte mist, regen, harde wind, hevige koude enz. Werken in slechte weersomstandigheden is vermoeiend en kan tot gevaarlijke situaties leiden, zoals een gladde ondergrond.
- Verzekert u ervan dat het werkterrein voldoende verlicht is om een veilige werkomgeving te creëren.
- Let erop dat u tijdens het werken altijd op een veilige en stabiele ondergrond staat.
- Wees voorzichtig met tillen. U gaat om met zware delen, wat risico van beknelling en ander letsel inhoudt.



WAARSCHUWING! Gebruik een schijf nooit voor ander materiaal dan waarvoor hij is bedoeld.

Het gebruik van zaagschijven met een toerental groter dan aanbevolen door de fabrikant kan leiden tot beschadiging van de schijf, mogelijk resulterend in letsel. Zie hoofdstuk Technische gegevens.

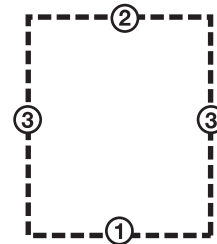
Basistechniek



- Begin altijd met het zagen van een geleidespoor. Dat doet u door de schijf 3-7 cm (1,2"-2,8") in te voeren. Zaag vervolgens het geleidespoor. Maak de zaagsnede niet op maximale snelheid, maar voorzichtig, zodat u een rechte snede krijgt, waardoor het maken van de volgende snede gemakkelijker is. Door de zaagarm kunnen schijven tot 1000 mm (40") worden gebruikt als de starterschijf. Wij adviseren echter om te beginnen met zagen met een blad van 800 mm (31,5").
- Wanneer de geleidesnede klaar is, kan een diepere snede worden gezaagd. De diepte wordt van geval tot geval bepaald en is afhankelijk van factoren als de hardheid van het beton, het voorkomen van bewapening enz. Max. diameter van het blad voor een diepere zaagsnede bedraagt 1200 mm (47").
- Als u de schijf verwisselt om dieper door te zagen in dezelfde snede, moet u zorgen dat de dikte van de schijf overeenkomt met de breedte van de groef.
- Laat de machine het werk doen zonder het zaagblad in het werkstuk te dwingen of te drukken.
- Zeker of veranker betonblokken goed voordat u gaat zagen. Het losgezaagde materiaal kan door zijn hoge gewicht ernstige schade veroorzaken als het niet beheerst wordt verplaatst.

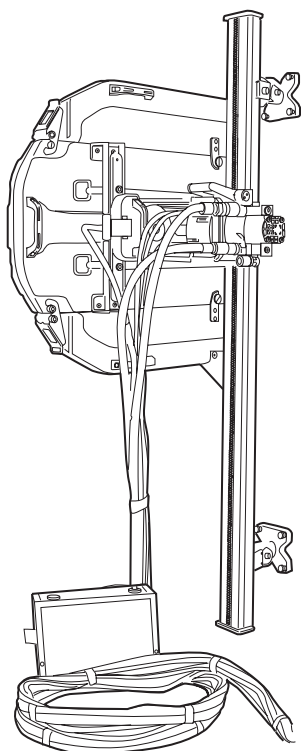
Blokken zagen

- Maak eerst de onderste horizontale snede. Maak vervolgens de bovenste horizontale snede. Maak tot slot de twee verticale sneden.



- Als de bovenste horizontale snede wordt gezet voor de onderste horizontale snede, valt het werkstuk op het zaagblad, waardoor deze bekneld raakt.
- Bij het aanbrengen van de laatste snede moet de zaag zijn gemonteerd op een aangrenzende vaste wand.
- Omdat de rails symmetrisch is, kan de zaagunit draaien, om een nieuwe snede te maken aan de andere kant van de rails. Op deze manier krijgt u uitgezaagde stukken van een grootte, die gemakkelijker te hanteren en van de werkplek af te voeren is.
- Omdat de richting van de schijfrotatie kan worden ingesteld, kan ook de richting van de schijf af spuitende waterstraal worden geselecteerd, ongeacht van de stand van de zaag op de rail.

WS 462



Wij hopen dat u tevreden zult zijn met uw machine en dat deze u gedurende lange tijd zal vergezellen. Denk erom dat deze gebruiksaanwijzing een waardevol document is. Door de inhoud (gebruik, service, onderhoud enz.) te volgen kunt u de levensduur van uw machine én de tweedehands waarde aanzienlijk verlengen. Mocht u uw machine verkopen moet u ervoor zorgen de gebruiksaanwijzing aan de nieuwe eigenaar over te dragen.

Met de aankoop van een van onze producten krijgt u de beschikking over professionele hulp voor reparaties en service. Als u uw machine niet hebt gekocht bij één van onze erkende dealers, vraag hen dan waar de dichtstbijzijnde erkende werkplaats is.

Husqvarna Construction Products streeft ernaar de constructie van zijn producten voortdurend te verbeteren. Husqvarna houdt zich derhalve het recht voor zonder mededeling vooraf en zonder verdere verplichtingen constructiewijzigingen door te voeren.

Algemeen

De WS 400-serie is een compleet nieuwe serie wandzagen van Husqvarna. Het idee achter de ontwikkeling van de Husqvarna WS 400-serie was om met moderne productiemethoden en materiaal van hoge kwaliteit een zeer lichte en toch krachtige wandzaag te creëren, die eenvoudige te hanteren moest zijn voor een persoon.

Onder de noviteiten op de WS 400-serie is onder andere de mogelijkheid de schijf radiaal op de zaag te bevestigen. Omdat de zaagunit met een snelsluiting op een slede is gemonteerd, in plaats van direct op de rails is de montage van de zaag aanzienlijk vereenvoudigd.

Om het ingaande vermogen zo goed mogelijk te benutten wordt de zaag op de nieuwste rails van Husqvarna gemonteerd. Dat is een zeer stabiele rails, waardoor de zaag veel exacter gestuurd kan worden, wat op zijn beurt tot efficiënter zagen leidt. Omdat de deelcomponenten van de apparatuur met kleine verliezen werken en de schijf 50 mm dicht bij de rails is geplaatst, vergeleken met eerdere modellen, hebben we de zaag uitzonderlijk compact kunnen maken terwijl de efficiëntie toch is toegenomen.

Een complete zaaguitrusting bestaat uit:

- Een zaagunit
- Een Rails 1,2 m
- Een Rails 2 m
- Vier stuks wandsteunen
- Een railshouder
- Een verbindingsstuk
- Een schijfbeschermer 800 of een schijfbeschermer 1000
- Een geleider voor de schijfbeschermer
- Een set gereedschap
- Een fles met Husqvarna olie 150

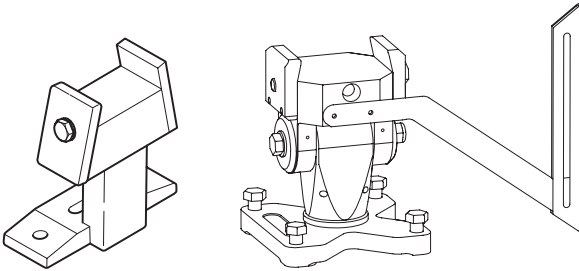
Transportdozen voor de verschillende eenheden. Zowel op de lange als de korte rails is af fabriek een zaagslede gemonteerd om het zagen zo flexibel mogelijk te maken.

Omdat een groot deel van de zaagwerkzaamheden uit transporten bestaat, wordt de zaagapparatuur geleverd in speciaal daarvoor ontwikkelde dozen. De dozen vormen een goede bescherming tijdens het transport en reduceren het aantal collie dat tussen de werkplekken moet worden verplaatst, waardoor het werk efficiënter wordt.

MONTEREN

Wandsteunen en rail monteren

Voor Husqvarna WS 400-serie zijn twee soorten wandsteunen verkrijgbaar. Ten eerste de standaard wandsteunen die worden meegeleverd, en ten tweede de draaibare wandsteun universal.



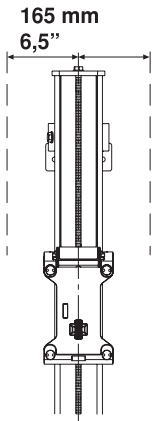
BELANGRIJK! Husqvarna WS 400-serie mag alleen worden gebruikt met de twee bovengenoemde wandsteunen. De oudere wandsteunen van Husqvarna lijken op de nieuwe standaard wandsteun, maar hebben een langere voet. Deze steun mag niet met de WS 400-serie worden gebruikt, omdat het risico bestaat dat de arm de voet van de steun grijpt.

Gebruik wandsteun universal bij het zagen van deuren, vlakzagen, schuinzagen en ook het zagen van trappen en onder een hoek. Indien de snede een normale rechte snede moet zijn, moet u de vaste steunen gebruiken.

Monteer wandsteun universal voor de gewenste zaagwijze (zie apart handboek).

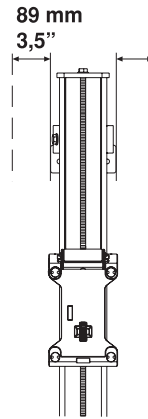
Monteer de standaard wandsteun als volgt:

- 1 Markeer de zaaglijn en bepaal de plaats van de gaten voor de rekbout 165 mm (6,5") vanaf de zaaglijn.



- 2 Boor 15 mm (5/8") gaten voor M12 (1/2") rekbout.
- 3 Hang de wandsteunen los aan de rekbouten, het liefst M6S 12 x 70 (1/2"x2").
- 4 Plaats de rails in de wandsteunen en draai de klemringen vast.
- 5 Controleer of de rail goed in lijn staat met de groeven in de wandsteunen voordat u de schroeven aandraait.

- 6 Stel de afstand tussen zaagsnede en wandsteun af. De afstand tussen de rand en binnenrand van de zaagsnede dient 89 mm (3,5") te zijn. Draai de rekbout vast.



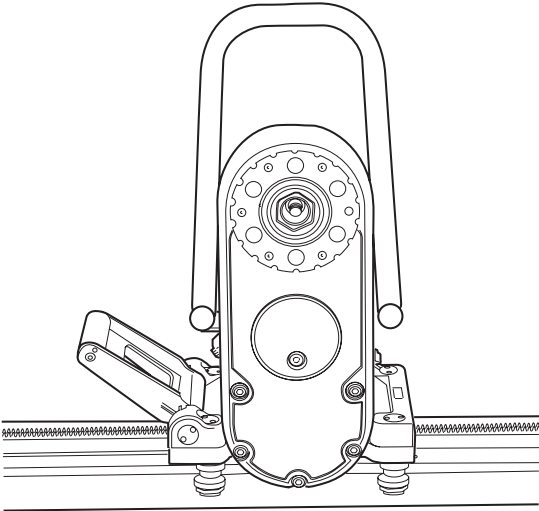
BELANGRIJK! Gebruik alleen die verbindingstukken, die bij aankoop van de zaag worden meegeleverd, omdat oudere verbindingstukken niet geschikt zijn voor de WS 400-serie.

MONTEREN

De zaagslede en zaag monteren

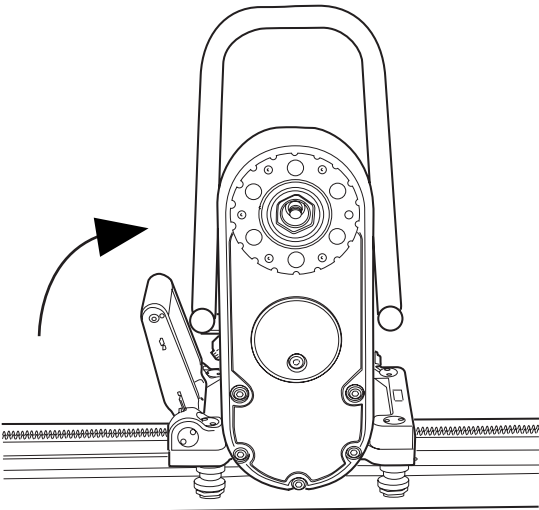
De zaagslede wordt bij levering op de rail gemonteerd. De slede kan van de rail worden afgenomen door de eindaanslag van de rail te verwijderen en de slede eraf te trekken.

- 1 Monteer het zaaghuis op de zaagslede door het zaaghuis op zijn plaats te tillen. Wanneer de zaag op zijn plaats wordt getild, gaat de borghandgreep omhoog naar een tussenstand. In deze stand hangt de zaag in de zaagslede zonder dat deze moet worden vastgehouden. Hij is echter niet voldoende vastgezet om te zagen.



Voor verticale zaagsneden moet de rail worden gemonteerd met de borghendel van de zaagslede naar boven gericht. Zo kan de zaageenheid gemakkelijker worden bevestigd.

- 2 Om de zaag vast te zetten, licht u de borghendel op in de richting van de zaag tot de hendel wordt vergrendeld.



WAARSCHUWING! Het is levensgevaarlijk om te zagen, als de zaag niet goed is vastgezet op de zaagslede en rails.

Monteer het zaagblad

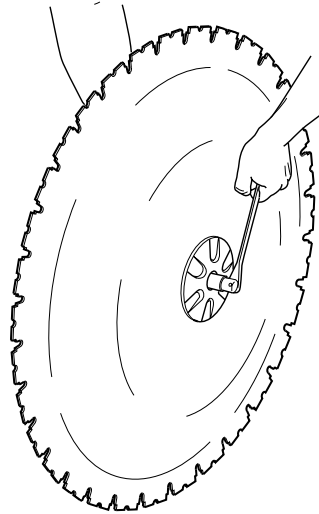


WAARSCHUWING! Voordat u de schijf of de schijfbeschermer monteert of demonteert moet u altijd eerst de hydraulische aggregaat uitschakelen en de hydraulische slangen naar de zaagunit loskoppelen. Achteloosheid kan resulteren in ernstig of zelfs dodelijk persoonlijk letsel.

Op de Husqvarna WS 400-serie wordt de schijf op een compleet nieuwe manier aangebracht. Met de nieuwe bevestiging is het mogelijk om, naast de traditionele manier om de schijf vast te zetten, de schijf snel en eenvoudig radiaal te bevestigen:

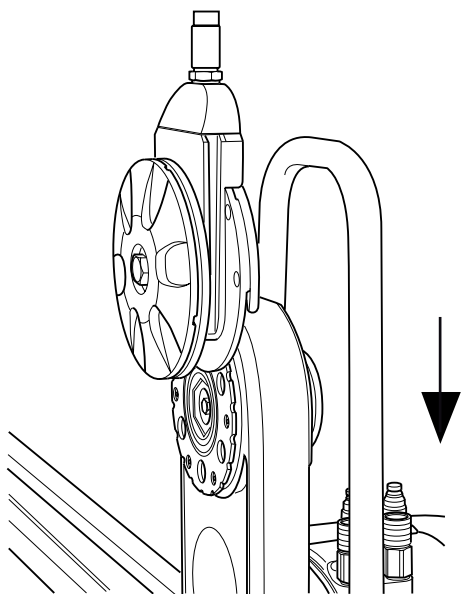
- 1 Begin door al het vuil van de contactvlakken op de schijfflens en de schijf te verwijderen.
- 2 Controleer de draairichting van de schijf. Gezien vanuit de zaag, moet de schijf tegen de klok indraaien en het vrijgekomen deel van het diamant moet in de rotatierichting van de schijf liggen.
- 3 Omdat de richting van de schijfrotatie kan worden ingesteld, kan ook de richting van de schijf af spuitende waterstraal worden geselecteerd, ongeacht van de stand van de zaag op de rail.

Schroef de buitenste bladflens, het blad en de bladflensnaaf op elkaar (aanhaalmoment 70-80 Nm).

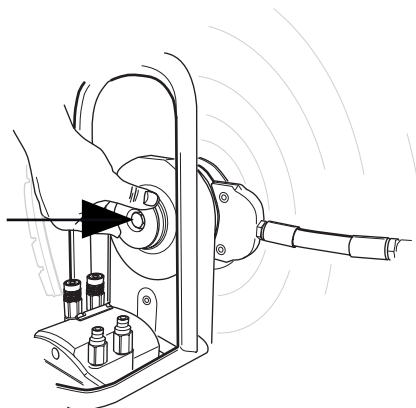


MONTEREN

- 4 Hang de schijf, met daarop de schijfflens en schijfnaaf gemonteerd, op de zaagarm (de schijf staat niet op de afbeelding).



- Draai de bladflensnaaf voorzichtig zodat hij in een van de groeven in de scharnierarm valt en in de juiste positie terechtkomt om hem vast te schroeven.
- 5 Druk de schijfas in de zaagarm terwijl u de schijf voorzichtig draait. Wanneer de schijfas niet langer met de hand ingedrukt kan worden, moet deze met de meegeleverde 18-sleutel worden vastgezet, tot ze goed vastzit (aanhaalmoment 70-80 Nm).

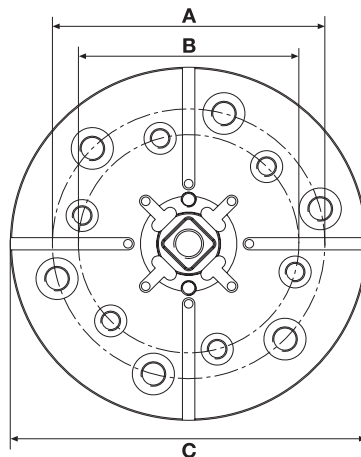


WAARSCHUWING! Wees zorgvuldig wanneer u de schijf monteert, zodat er geen risico is dat deze los kan komen tijdens het zagen. Ahteloosheid kan resulteren in ernstig of zelfs dodelijk persoonlijk letsel.

Vlakzagen



Schroef de buitenste bladflens eraf en monteer het blad op de bladflensnaaf.



A=110 mm/4.33 inch, 6xM10

B=89 mm/3.5 inch, 6xM8

C=144 mm/5.7 inch

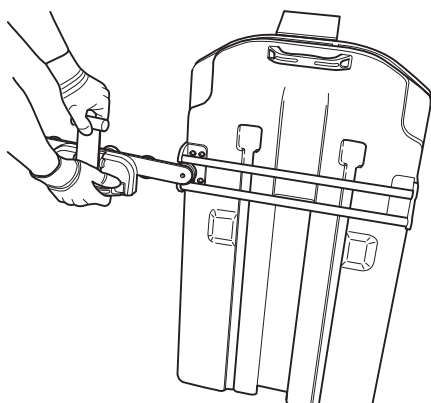
MONTEREN

De schijfbeschermer monteren

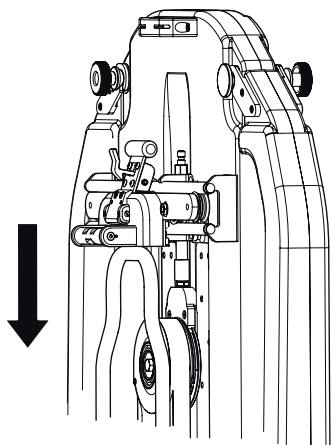


WAARSCHUWING! Voordat u de schijf of de schijfbeschermer monteert of demonteert moet u altijd eerst de hydraulische aggregaat uitschakelen en de hydraulische slangen naar de zaagunit loskoppelen. Afteloosheid kan resulteren in ernstig of zelfs dodelijk persoonlijk letsel.

- 1 Schuif de bladbeschermkapgeleider tussen de beugels op de bladbeschermer. Zet de bladbeschermkapgeleider in het midden. Zet de plastic hiel op de handgreep vast op de bovenste beugel op de bladbeschermer.

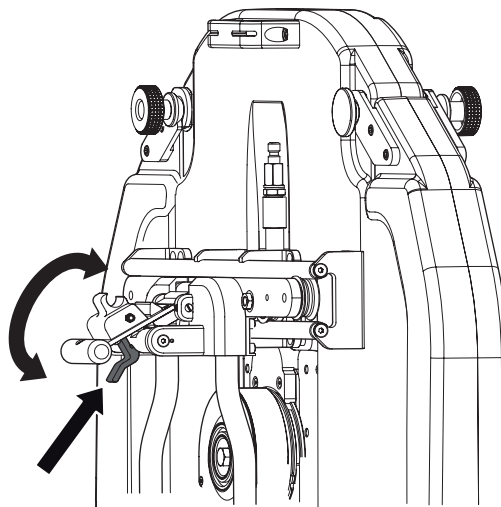


- 2 Zorg dat de scharnierarm verticaal staat. Til de schijfbeschermer over de schijf heen en hang de houder van de schijfbeschermer op de zaag. Let goed op dat de glijrails op de schijfbeschermer in de gleuven op de wateraansluiting belanden.



- 3 Vergrendel de schijfbeschermkap door de hendel uit de beschermkap te trekken en vervolgens omlaag richting de zaageenheid, zodat de pal vastklikt in de hendel.

- 4 Voor verwijdering van de beschermkap maakt u de pal los en trekt u de hendel omhoog en naar binnen naar de beschermkap toe. Zet de plastic hiel vast op de bovenste beugel.



De hydraulische aggregaat aansluiten

BELANGRIJK! Deze machine is alleen bedoeld voor gebruik in combinatie met Husqvarna PP 345 en Husqvarna RC 348. Alle overige gebruik is niet toegestaan.

Neem de gebruiksaanwijzing van de hydraulische aggregaat door voordat u de machine in gebruik neemt.

Na montage van de zaagunit, de schijf en de schijfbeschermer dienen de hydraulische slangen en de waterkoeling te worden aangesloten.

Er zijn twee soorten hydraulische slangen voor de zaag:

- De vier dunnere slangen regelen de invoermotoren, d.w.z. de langsbeweging op de rails en de in- en uitvoer van de schijf. De twee dikkere slangen drijven de schijf aan.
- Voordat de slangen worden gemonteerd, moeten de koppelingen worden afgeveegd om het risico van lekkage te verkleinen. Zowel de dunne als de dikke slangen zet u vast door aan de buitenhuls van de vrouwtjeskoppeling te draaien, zodat de gleuf van de huls van de kogel af komt.

STARTEN EN STOPPEN

Voor de start



- Omkader het terrein waar gezaagd moet worden, zodat onbevoegden niet verwond kunnen raken of de operator kunnen storen.
- Controleer de schijf en de schijfbeschermer op beschadigingen en barsten. Vervang de schijf of de schijfbeschermer als hij terugslag te verduren heeft gehad of barsten vertoont.
- Controleer of alle hydraulische slangen en aansluitingen intact zijn en op de juiste wijze zijn aangesloten, en of de waterkoeling op de juiste wijze is aangesloten en is ingeschakeld.
- Controleer het oliepeil in het aggregaat. Zet de snelheidsklep van de zaagmotor in de juiste stand afhankelijk van de schijfdiameter. (Zie tabel Zaagcapaciteit).
- Indien met zagen wordt begonnen op een andere plaats dan waar de zaagunit zich bevindt, moet u de zaagunit naar de startpositie bewegen.

Starten



Volg de instructies voor het starten in de handleiding van de hydraulische aggregaat.

Stoppen



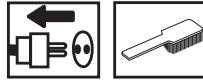
- Nadat u gereed bent met zagen, haalt u de schijf uit de wand en zet u de schijfrotatie en de waterstroom uit.
- Zet het hydraulisch aggregaat uit.

De zaag demonteren

- 1 Laat de motor helemaal stoppen.
- 2 Koppel de ingaande elektrische kabel van het hydraulisch aggregaat los.
- 3 Schakel de stroom naar de hydraulische aggregaat uit.
- 4 Koppel de hydraulische slangen en de waterslang van de zaagunit los.

Overige momenten voert u uit in omgekeerde volgorde van de montage.

Schoonmaken



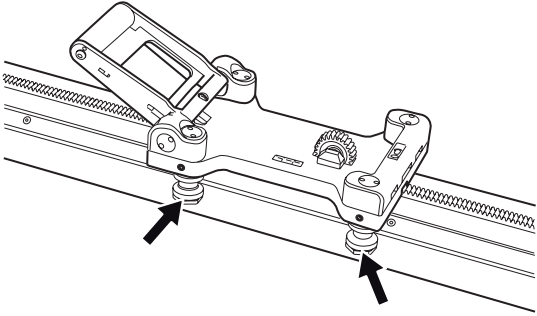
Nadat u met zagen gereed bent, dient de zaag te worden schoongemaakt. Het is belangrijk dat de complete zaagapparatuur wordt schoongemaakt. U kunt de zaag makkelijk wassen door de waterslang van de draaiarm af te halen en deze te gebruiken om de zaagunit, rails, schijfbeschermer en wandsteun af te spoelen. Indien nodig kan het ook goed zijn om een afwasborstel of iets dergelijks te gebruiken om de apparatuur schoon te maken. Gebruik geen hogedrukreiniger om de zaagunit schoon te maken.

BELANGRIJK! Gebruik geen hogedrukspruit om de zaag te reinigen.

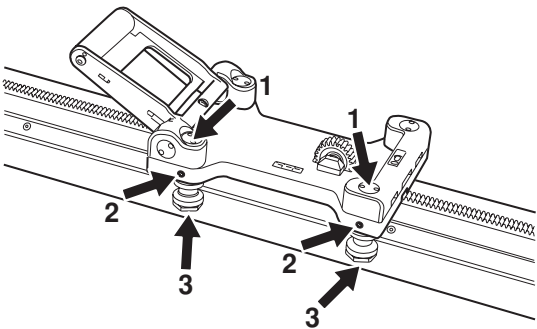
Afstellen van stuurpoelies

Opdat de zaag stabiel loopt en rechte sneden zaagt, dienen de vier stuurpoelies tegen de rails te liggen en niet los zitten. Indien de zaagslede te los op de rails zit, moeten de stuurpoelies worden afgesteld:

De twee gemarkeerde stuurpoelies hebben excentrische assen en door hieraan te draaien kunt u de slede vaster op de rails schroeven.



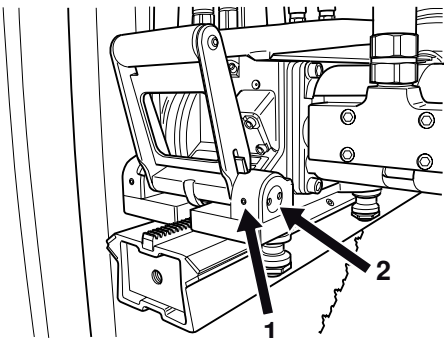
Begin met het losmaken van de gemarkeerde moeren (1) met het meegeleverde speciale gereedschap. Maak vervolgens de twee stopschroeven (2) los. Wanneer deze los zijn, moet u de stuurpoelies tegen de rails afstellen door ze zo te draaien dat de speling weg is. Hoe de stuurpoelies vast en schroef de stopschroef terug. Draai vervolgens de moeren vast om de stuurpoelies in de nieuwe stand vast te zetten.



De zaag afstellen in de zaagslede

Omdat de zaag slijt, kan het na een aantal uur gebruik goed zijn u ervan te vergewissen dat de zaagunit stevig in de zaagslede en op de rails zit. Zo niet, dan moet waarschijnlijk de handgreep worden afgesteld:

Maak de gemarkeerde (1) inbusbout los (een aan iedere kant van de handgreep). Draai vervolgens zo veel aan de excenterassen (2) met behulp van het meegeleverde speciale gereedschap dat de as strak tegen de zaag ligt. Schroef de inbusbout daarna terug.



Service



BELANGRIJK! Alle soorten reparaties mogen alleen worden uitgevoerd door erkende reparateurs. Dit om de operators niet aan grote risico's bloot te stellen.

Na 100 bedrijfsuren wordt de melding "Time for servicing" weergegeven. De volledige apparatuur moet dan naar een erkende Husqvarna-dealer worden gebracht voor een onderhoudsbeurt.

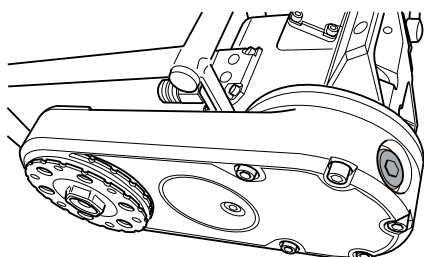
Onderhoud



BELANGRIJK! Controle en/of onderhoud dient te worden uitgevoerd met uitgeschakelde motor en de stekker uit het stopcontact.

Olie vervangen zaagarm

Op de zaagarm is een olieplug gemonteerd om olie af te tappen. Deze plug kunt u schoonmaken wanneer u olie vervangt. De nieuwe olie vult u bij door het gat waar de olieplug zit.

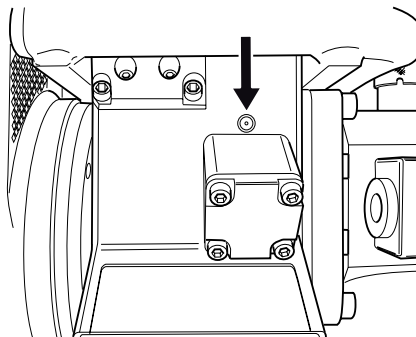


De zaagarm bevat 1 dl Husqvarna Oil 150, een transmissieolie van het type EP 150. De olie wordt de eerste keer vervangen bij de eerste servicebeurt. Bij de aankoop van een zaag wordt een fles met 1 dl olie meegeleverd.

BELANGRIJK! Gebruikte motor- en transmissieolie zijn schadelijk voor de gezondheid en mogen niet op de grond of in de natuur gegoten worden.

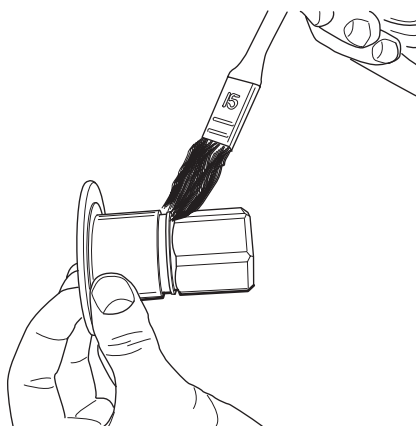
Smering van de aandrijfbandwielen

Elke zaagunit heeft twee smeernippels. Via deze nippels kunnen de tandwielen van de aandrijfmotoren worden gesmeerd. Smeer dagelijks of in elk geval om de 30 bedrijfsuren. Gebruik VEIDEC POWER LUBE of vergelijkbaar smeervet.



De schijfas invetten

Om de schijfas zo gemakkelijk mogelijk te kunnen monteren, kan het soms nodig zijn de zeskantige schijfas in te vetten. Controleer tegelijkertijd of de zeskant niet beschadigd is.



Dagelijks onderhoud



- 1 Controleer of alle koppelingen, aansluitingen en hydraulische slangen heel zijn.
- 2 Maak de machine uitwendig schoon. Gebruik geen hogedrukspuit om de zaag te reinigen.
- 3 Controleer de schijf en de schijfbeschermer op beschadigingen en barsten. Vervang de schijf of de schijfbeschermer als hij terugslag te verduren heeft gehad of barsten vertoont.

TECHNISCHE GEGEVENS

WS 462

Gewicht

Zaagslede, kg/lbs	3,7/8,15
Zaagunit, kg/lbs	21/46,3
Schijfbeschermer kg/lbs	15/33
Rails 1200 mm (47") kg/lbs	12,2/26,9
Rails 2000 mm (79") kg/lbs	17,2/37,9

Hydraulische oliestroom, max, l/m / gpm	55/14,5
Druk, max, bar/psi	230/3340
Langsbeweging	Hydraulisc h
Invoer	Hydraulisc h

Het opgegeven gewicht voor de twee rails betreft een rails waarop een zaagslede is gemonteerd. Om het gewicht van alleen de rails te krijgen, dient het gewicht van de zaagslede dus van het opgegeven gewicht te worden afgetrokken.

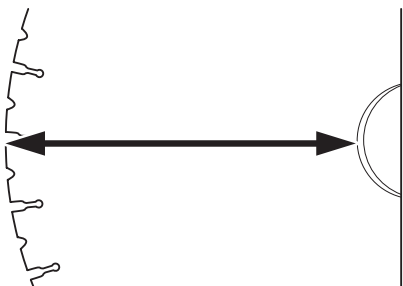
Zaagsnelheid, m/s

Diameter zaagblad, mm	600	700	800	1000	1200
Spilsnelheid 1260 tpm, pos 2	38	46	53		
Spilsnelheid 760 tpm, pos 1				40	48

Zaagsnelheid, ft/min

Diameter zaagblad, duim	24	28	32	40	47
Spilsnelheid 1260 tpm, pos 2	7480	9055	10433		
Spilsnelheid 760 tpm, pos 1				7874	9449

Zaagcapaciteit



Diameter zaagblad, mm/ duim	Zaagvermogen mm/inch
800/32	330/13
1000/40	430/17
1200/48	530/21

Gebruikt nooit andere dan voor de machine bedoelde originele slijpschijven.

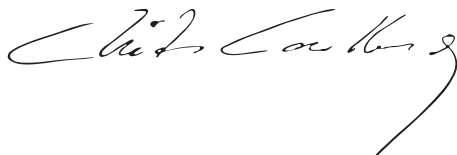
TECHNISCHE GEGEVENS

EG-verklaring van overeenstemming

Husqvarna Construction Products Sweden AB, Box 2098, 550 02 Jönköping, Zweden, tel: 0046-365706000, verklaart hiermee dat wandzaag WS 463, van 01001 en verder geproduceerd is overeenkomstig de richtlijnen van de Raad 98/37/EG aangaande machines, 73/23/EEG "de Laagspanningsrichtlijn" en richtlijn 89/336/EEG over elektromagnetische compatibiliteit, met wijzigingen, en dat volgende normen zijn gebruikt als richtsnoer: EN 55 014-1, EN 55 014-2, EN 61 000-3-2, EN 50 144-1, EN 13 862.

De geleverde wandzaag komt overeen met het exemplaar dat een EG-typecontrole heeft ondergaan.

Jönköping, 2005-01-01



Christer Carlberg

Algemeen directeur

ΕΠΕΞΗΓΗΣΗ ΣΥΜΒΟΛΩΝ

Σύμβολα πάνω στο μηχάνημα:

ΠΡΟΕΙΔΟΠΟΙΗΣΗ! Το μηχάνημα μπορεί να γίνει επικίνδυνο. Η απρόσεκτη ή λανθασμένη χρήση μπορεί να έχει ως αποτέλεσμα σοβαρό ή θανάσιμο τραυματισμό του χειριστή ή άλλων ατόμων.



Διαβάστε προσεκτικά τις Οδηγίες χρήσεως και κατανοήστε το περιεχόμενο πριν χρησιμοποιήσετε το μηχάνημα.



Χρησιμοποιείτε πάντοτε:

- Εγκεκριμένο προστατευτικό κράνος
- Εγκεκριμένα προστατευτικά μέσα ακοής
- Προστατευτικά γυαλιά ή δικτυωτή μάσκα
- Αναπνευστική μάσκα

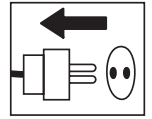


Αυτό το προϊόν είναι σύμφωνο με τις ισχύουσες οδηγίες της ΕΚ.

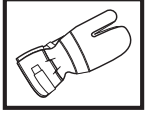


Σύμβολα στις οδηγίες χρήσεως:

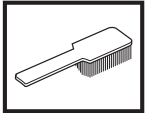
Ο έλεγχος και/ή η συντήρηση πρέπει να γίνεται με τον κινητήρα σταματημένο, με το βύσμα βγαλμένο από τη πρίζα.



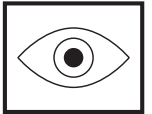
Χρησιμοποιείτε πάντοτε εγκεκριμένα προστατευτικά γάντια.



Απαιτείται τακτικός καθαρισμός.



Οπτικός έλεγχος.



Χρησιμοποιείτε προστατευτικά γυαλιά ή δικτυωτή μάσκα.



ΠΕΡΙΕΧΟΜΕΝΑ

Περιεχόμενα

ΕΠΕΞΗΓΗΣΗ ΣΥΜΒΟΛΩΝ

Σύμβολα πάνω στο μηχάνημα:	51
Σύμβολα στις οδηγίες χρήσεως:	51

ΠΕΡΙΕΧΟΜΕΝΑ

Περιεχόμενα	52
-------------------	----

ΤΙ ΕΙΝΑΙ ΤΙ;

Τι είναι τι στον κόπτε τοιχίου;	53
---------------------------------------	----

ΟΔΗΓΙΕΣ ΑΣΦΑΛΕΙΑΣ

Διαδικασία πριν από τη χρήση νέου κόπτη τοιχίου	54
Ατομικός προστατευτικός εξοπλισμός	54
Γενικές οδηγίες ασφάλειας	55
Γενικές οδηγίες εργασίας	55
Βασικές τεχνικές εργασίας	57

ΠΑΡΟΥΣΙΑΣΗ

WS 462	58
--------------	----

ΣΥΝΑΡΜΟΛΟΓΗΣΗ

Τοποθέτηση επιτοιχίων στηριγμάτων και ράγας	59
Τοποθετήστε τον κόπτη και τον φορέα του	60
Συναρμολογήστε τα λεπίδα	60
Κάθετη κοπή	61
Τοποθετήστε το προστατευτικό λάμας	62
Συνδέστε την υδραυλική μονάδα	62

ΞΕΚΙΝΗΜΑ ΚΑΙ ΣΤΑΜΑΤΗΜΑ

Πριν την εκκίνηση	63
Εκκίνηση	63
Σταμάτημα	63
Αποσυναρμολόγηση του κόπτη	63
Καθαρισμός	63

ΡΥΘΜΙΣΕΙΣ ΚΑΙ ΠΡΟΣΑΡΜΟΓΕΣ

Ρύθμιση των τροχών οδήγησης	64
Ρυθμίστε τον φορέα κόπτη	64

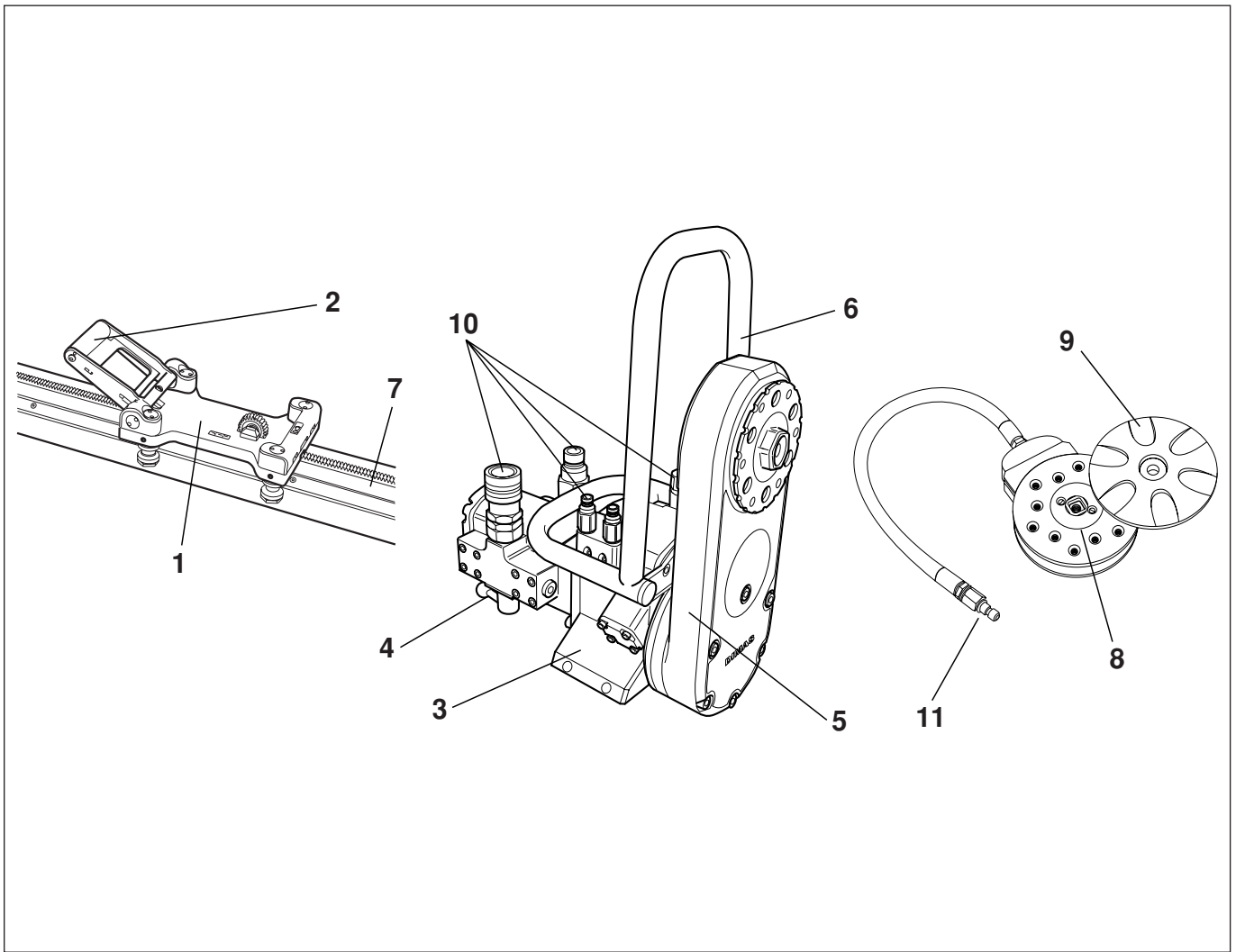
ΣΥΝΤΗΡΗΣΗ

Σέρβις	65
Συντήρηση	65
Καθημερινή φροντίδα	65

ΤΕΧΝΙΚΑ ΣΤΟΙΧΕΙΑ

WS 462	66
EK–Βεβαίωση συμφωνίας	67

ΤΙ ΕΙΝΑΙ ΤΙ;



Τι είναι τι στον κόπτε τοιχίου;

- | | |
|-------------------------------|---|
| 1 Φορέας κόπτη | 7 Τροχιά |
| 2 Λαβή ασφάλισης | 8 Πλήμνη φλάντζας λάμας |
| 3 Μονάδα κόπτη | 9 Εξωτερική φλάντζα λάμας |
| 4 Βαλβίδα ταχύτητας | 10 Συνδέσεις υδραυλικών εύκαμπτων σωλήνων |
| 5 Βραχίονας κοπής | 11 Σύνδεσμος νερού |
| 6 Οδηγός προστατευτικού λάμας | |

Διαδικασία πριν από τη χρήση νέου κόπτη τοιχίου

- Διαβάστε προσεκτικά τις Οδηγίες χρήσεως και κατανοήστε το περιεχόμενο πριν χρησιμοποιήσετε το μηχάνημα.
- Το μηχάνημα είναι σχεδιασμένο και προορίζεται για κοπή σκυροδέματος, τούβλου και διαφορετικών υλικών πέτρας. Δεν ενδείκνυται κάθε άλλη χρήση.
- Αυτό το μηχάνημα προορίζεται για χρήση μαζί με τα Husqvarna PP 345 και Husqvarna RC 348. Απαγορεύεται κάθε άλλη χρήση.
- Το μηχάνημα προορίζεται για χρήση σε βιομηχανικές εφαρμογές από έμπειρους χειριστές.
- Διαβάστε το εγχειρίδιο λειτουργίας που παρέχεται με την υδραυλική μονάδα πριν τη χρήση του μηχανήματος.
- Το μηχάνημα μπορεί να προκαλέσει σοβαρό τραυματισμό. Διαβάστε προσεκτικά τις οδηγίες ασφάλειας. Μάθετε πώς χρησιμοποιείται το μηχάνημα.

Χρησιμοποιείτε πάντοτε κοινή λογική

Δεν είναι δυνατό να καλυφθούν όλες οι περιπτώσεις που ενδέχεται να συναντήσετε. Να είστε πάντα προσεκτικοί και να χρησιμοποιείτε την κοινή λογική. Αποφεύγετε τις καταστάσεις τις οποίες θεωρείτε πέραν των δυνατοτήτων σας. Εάν δεν αισθάνεστε σίγουροι για τις διαδικασίες χειρισμού, αφού διαβάσετε αυτές τις οδηγίες, θα πρέπει να συμβουλευτείτε κάποιον ειδικό πριν συνεχίσετε.

Μην διστάσετε να επικοινωνήσετε με τον τοπικό αντιπρόσωπο, εάν έχετε οποιαδήποτε ερωτήσεις σχετικά με τη χρήση του μηχανήματος. Είμαστε πρόθυμοι να σας εξυπερετήσουμε και να σας δώσουμε συμβουλές, καθώς και βοήθεια για την αποτελεσματική και ασφαλή χρήση του μηχανήματός σας.

Θα πρέπει να απευθύνεστε στον αντιπρόσωπο της Husqvarna για τον τακτικό έλεγχο του μηχανήματος και για την εκτέλεση των βασικών ρυθμίσεων και επισκευών.

Όλες οι πληροφορίες και όλα τα στοιχεία σε αυτές τις οδηγίες ισχύουν μέχρι την ημερομηνία εκτύπωσης των οδηγιών αυτών.



ΠΡΟΕΙΔΟΠΟΙΗΣΗ! Σε καμία περίπτωση δεν πρέπει να τροποποιήσετε τον αρχικό σχεδιασμό του μηχανήματος, χωρίς έγκριση από τον κατασκευαστή. Πάντα να χρησιμοποιείτε γνήσια ανταλλακτικά. Οι μετατροπές ή/και τα εξαρτήματα που δεν φέρουν καμία εξουσιοδότηση μπορεί να προκαλέσουν σοβαρό τραυματισμό ή θάνατο στο χρήστη ή τρίτα πρόσωπα.



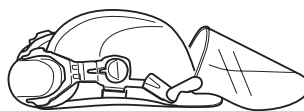
ΠΡΟΕΙΔΟΠΟΙΗΣΗ! Χρήση προϊόντων που κόβουν, ακονίζουν, τρυπούν, λειαίνουν ή διαμορφώνουν υλικό μπορεί να προκαλέσει σκόνη και ατμούς που περιέχουν βλαβερά χημικά. Φροντίστε να μάθετε από τί αποτελείται το αντικείμενο με το οποίο εργάζεστε και φοράτε κατάλληλη μάσκα προστασίας προσώπου ή αναπνευστική μάσκα.

Ατομικός προστατευτικός εξοπλισμός

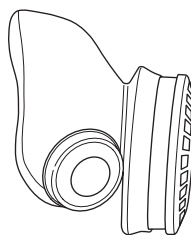


ΠΡΟΕΙΔΟΠΟΙΗΣΗ! Σε οποιαδήποτε χρήση του μηχανήματος πρέπει να χρησιμοποιείτε εγκεκριμένο ατομικό προστατευτικό εξοπλισμό. Ο ατομικός προστατευτικός εξοπλισμός δεν εξουδετερώνει τον κίνδυνο τραυματισμού, παρά μειώνει τα αποτελέσματα ενός τραύματος σε περίπτωση ατυχήματος. Ζητήστε από τον έμπορο να σας βοηθήσει στην εκλογή προστατευτικού εξοπλισμού.

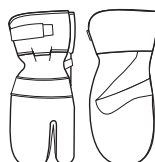
- Προστατευτικό κράνος
- Προστασία ακοής
- Προστατευτικά γυαλιά ή δικτυωτή μάσκα



- Αναπνευστική μάσκα



- Γερά γάντια με καλό κράτημα.



- Εφαρμοστή, ανθεκτική και άνετη επένδυση που επιτρέπει πλήρη ελευθερία κινήσεων.



- Αντιολισθητικές μπότες με χαλύβδινα ψίδια.



- Έχετε πάντοτε μαζί σας κιβώτιο πρώτων βοηθειών.



Γενικές οδηγίες ασφαλείας

Μην χρησιμοποιείτε το μηχάνημα χωρίς πρώτα να διαβάσετε και να κατανοήσετε τα περιεχόμενα του παρόντος εγχειριδίου λειτουργίας.



ΠΡΟΕΙΔΟΠΟΙΗΣΗ! Υπάρχει πάντοτε κίνδυνος σύνθλιψης κατά την εργασία με μηχανήματα που έχουν κινητά εξαρτήματα. Να χρησιμοποιείτε προστατευτικά γάντια για να αποφύγετε σωματικούς τραυματισμούς.

- Ποτέ μην χρησιμοποιείτε το μηχάνημα όταν είστε κουρασμένος, έχετε πει αλκοόλ ή πήρατε φάρμακα που επηρεάζουν την όρασή σας, την κρίση σας ή τον έλεγχο του σώματός σας.
- Χρησιμοποιείτε ατομικό προστατευτικό εξοπλισμό. Βλ. τις οδηγίες στο κεφάλαιο Ατομικός προστατευτικός εξοπλισμός.
- Διατηρήστε όλα τα εξαρτήματα σε εύρυθμη κατάσταση και φροντίστε να είναι καλά σφιγμένα όλα τα αγκύρια.
- Ποτέ μην χρησιμοποιείτε ελαττωματικό μηχάνημα. Ακολουθήστε τις οδηγίες συντήρησης, ελέγχου και σέρβις αυτού του βιβλίου. Ορισμένες εργασίες συντήρησης και σέρβις πρέπει να γίνονται από ειδικευμένο προσωπικό. Βλ. τις οδηγίες στο κεφάλαιο Συντήρηση.
- Μην τροποποιείτε τον εξοπλισμό ασφαλείας. Ελέγχετε τακτικά εάν λειτουργούν όπως πρέπει. Το μηχάνημα δεν πρέπει να λειτουργεί με ελαττωματικό ή αποσυναρμολογημένο εξοπλισμό ασφαλείας.
- Μην επιτρέπετε σε κανέναν άλλον να χρησιμοποιήσει το μηχάνημα αν δεν έχετε βεβαιωθεί ότι γνωρίζει το περιεχόμενο των οδηγιών χρήσης.
- Μπορεί να σας αποσπάσουν την προσοχή άνθρωποι ή ζώα και να χάσετε έτσι τον έλεγχο του μηχανήματος. Γι αυτό να είστε πάντοτε συγκεντρωμένοι και επικεντρωμένοι στο αντικείμενό σας.
- Να έχετε υπόψη σας ότι τα ρούχα, μακριά μαλλιά και κοσμήματα μπορεί να μπλεχτούν στα κινητά μέρη.
- Προσέχετε κατά την ανύψωση. Χειρίζεστε βαριά εξαρτήματα, τα οποία κρύβουν κινδύνους μαγκώματος ή άλλων τραυματισμών.

Μεταφορά και αποθήκευση

- Απενεργοποιείτε πάντα την υδραυλική μονάδα και αποσυνδέετε τις σωλήνες στη μονάδα κόπτη πριν μετακινήσετε τον εξοπλισμό.
- Αποσυναρμολογήστε τη λάμα και το προστατευτικό της πριν τη μεταφορά και την αποθήκευση.
- Να αποθηκεύετε τον εξοπλισμό σε κλειδωμένο χώρο, ώστε να μην είναι προσβάσιμος σε παιδιά και μη εξουσιοδοτημένα άτομα.
- Χρησιμοποιείτε τα παρεχόμενα κιβώτια για την αποθήκευση του εξοπλισμού.

Γενικές οδηγίες εργασίας



ΠΡΟΕΙΔΟΠΟΙΗΣΗ! Αυτή η ενότητα περιγράφει τις βασικές κατευθύνσεις ασφαλείας για χρήση με κόπτη τοιχίου. Αυτές οι πληροφορίες δεν υποκαθιστούν ποτέ τις επαγγελματικές δεξιότητες και την εμπειρία. Εάν βρεθείτε σε κατάσταση που να μην αισθάνεστε ασφαλής, σταματήστε και αναζητήστε συμβουλές από ειδικό. **Επικοινωνήστε με τον αντιπρόσωπο, τον υπεύθυνο σέρβις ή έναν πεπειραμένο χρήστη. Μην επιχειρήσετε μια εργασία εάν δεν αισθάνεστε βέβαιοι!**

- Όλοι οι χειριστές πρέπει να εκπαιδευτούν στη χρήση του μηχανήματος. Ο κάτοχος είναι υπεύθυνος για την εκπαίδευση των χειριστών.
- Βεβαιωθείτε ότι το προστατευτικό λάμας δεν έχει ζεμιά και ότι έχει τοποθετηθεί σωστά.
- Μην χρησιμοποιείτε παρά μόνο αυθεντικούς δίσκους κοπής για το μηχάνημα. Μιλήστε με τον αντιπρόσωπο της Husqvarna σχετικά με ποια λεπίδα ταιριάζει καλύτερα στεν εφαρμογή σας.
- Μην χρησιμοποιείτε ποτέ κατεστραμμένη ή φθαρμένη λάμα.
- Ποτέ μην συναρμολογείτε ή αποσυναρμολογείτε τη λάμα ή το προστατευτικό της χωρίς την προηγούμενη απενεργοποίηση της υδραυλικής μονάδας και την αποσύνδεση των υδραυλικών σωλήνων που φτάνουν στη μονάδα του κόπτη.
- Μην προβαίνετε ποτέ σε κοπή χωρίς τη χρήση του προστατευτικού λάμας
- Ελέγξτε ότι η λεπίδα δεν έρχεται σε επαφή με τίποτα όταν βάζετε μπροστά το μηχάνημα.
- Διατηρείτε απόσταση από τη λάμα όταν ο κινητήρας βρίσκεται σε λειτουργία.
- Πρέπει πάντα να χρησιμοποιείται υδρόψυξη. Αυτό ψύχει τους δίσκους κοπής, αυξάνει το όριο ζωής τους και μειώνει τη δημιουργία σκόνης.
- Ελέγξτε ότι όλες οι συζεύξεις, οι συνδέσεις και οι υδραυλικοί σωλήνες είναι σε πλήρη λειτουργία.
- Κρατήστε τους υδραυλικούς σωλήνες και τις συζεύξεις καθαρές από βρωμιά.
- Χρησιμοποιείτε σωστά τους σωλήνες.
- Μην χρησιμοποιείτε σωλήνες που έχουν παραμορφωθεί, φθαρεί ή καταστραφεί.
- Ελέγξτε ότι οι σωλήνες έχουν συνδεθεί σωστά στο μηχάνημα και ότι οι υδραυλικές συζεύξεις ασφαρίζουν όπως πρέπει πριν την τροφοδοσία με πίεση στο υδραυλικό σύστημα. Οι συζεύξεις ασφαρίζουν με περιστροφή του εξωτερικού περιβλήματος στη θηλυκή σύζευξη, έτσι ώστε η εσοχή να απομακρύνεται από τη σφαίρα.
- Μην χρησιμοποιείτε τους υδραυλικούς σωλήνες για να ανυψώσετε το πριόνι.

ΟΔΗΓΙΕΣ ΑΣΦΑΛΕΙΑΣ

- Ελέγξτε το μηχάνημα, τις συζεύξεις και τους υδραυλικούς σωλήνες καθημερινά για ενδεχόμενη διαρροή. Τυχόν ρωγμή ή διαρροή μπορεί να προκαλέσει "έγχυση υδραυλικού υγρού" στο σώμα ή να οδηγήσει σε σωματικό τραυματισμό.
- Μην αποσυνδέετε τους υδραυλικούς σωλήνες χωρίς πρώτα την απενεργοποίηση και την αποσύνδεση της υδραυλικής μονάδας και τη διασφάλιση της πλήρους διακοπής της λειτουργίας των κινητήρων.
- Μην υπερβείτε την καθορισμένη ροή υδραυλικού υγρού ή την πίεση για το χρησιμοποιούμενο εργαλείο. Τυχόν υπερβολική πίεση ή ροή μπορεί να προκαλέσει ρωγμές.
- Οι σωλήνες που έχουν σήμανση και έγκριση ως μη αγώγιμοι ηλεκτρικά πρέπει να χρησιμοποιούνται κατά τη χρήση υδραυλικών εργαλείων σε ή κοντά σε ηλεκτρικά καλώδια. Η χρήση άλλων τύπων σωλήνων μπορεί να οδηγήσει σε σοβαρό σωματικό τραυματισμό ή ακόμα και θάνατο.
- Θέστε σε λειτουργία το υδραυλικό σύστημα μέχρι να ψτάσει τη θερμοκρασία λειτουργίας των 30°C πριν εκκινήσετε το δισκοπρίονο, για να μειώσετε την πίεση επιστροφής και οποιαδήποτε άλλη ψθορά.
- Σημειώστε καθαρά όλες τις κοπές που θα γίνουν πριν ξεκινήσετε το κόψιμο, σχεδιάστε τις ώστε να πραγματοποιηθούν χωρίς κίνδυνο σε ανθρώπους ή στο μηχάνημα.
- Ασφαλίστε ή αγκυρώστε καλά τα μπλοκ σκυροδέματος πριν το κόψιμο. Το μεγάλο βάρος του υλικού κοπής μπορεί να προκαλέσει εκτεταμένες ζημιές εάν η μετακίνησή του δεν εκτελείται υπό ελεγχόμενες συνθήκες.
- Ελέγχετε πάντα το πίσω μέρος του τοιχίου από όπου εξέρχεται η λάμα κατά το διαμπερές κόψιμο. Ασφαλίστε, δημιουργήστε περίμετρο και βεβαιωθείτε ότι δεν υπάρχει πιθανότητα τραυματισμού ανθρώπων ή καταστροφής υλικών.
- Πάντα να ελέγχετε και να σημειώνετε τα σημεία που περνούν οι σωλήνες αερίου. Η κοπή κοντά σε σωλήνες αερίου ενέχει πάντα κινδύνους. Βεβαιωθείτε ότι δεν δημιουργούνται σπινθήρες κατά το κόψιμο, καθώς υπάρχει κίνδυνος έκρηξης. Παραμείνετε συγκεντρωμένοι στην εργασία σας. Η απροσεξία μπορεί να οδηγήσει σε σοβαρό τραυματισμό ή ακόμα και θάνατο.
- Ελέγχετε ότι δεν υπάρχουν σωληνώσεις ή ηλεκτρικά καλώδια στο χώρο όπου θα γίνει η κοπή.
- Ελέγξτε ότι τα ηλεκτρικά καλώδια εντός της περιοχής εργασίας δεν έχουν ρεύμα.
- Μην αφήνετε ποτέ το μηχάνημα χωρίς επίβλεψη όταν ο κινητήρας λειτουργεί.
- Μην κόβετε ποτέ με τέτοιο τρόπο που να μην έχετε εύκολη πρόσβαση στο κουμπί έκτακτης ανάγκης στην υδραυλική μονάδα ή στο κουμπί έκτακτης ανάγκης στο τηλεχειριστήριο. Ανατρέξτε στο εγχειρίδιο της υδραυλικής μονάδας.
- Βεβαιωθείτε ότι υπάρχει πάντα κάποιος κοντά όταν χρησιμοποιείτε τα μηχανήματα, προκειμένου να ζητήσετε βοήθεια σε περίπτωση ατυχήματος.
- Τα άτομα που χρειάζεται να βρίσκονται πολύ κοντά στο μηχάνημα, πρέπει να φορούν εξοπλισμό προστασίας ακοής, καθώς το επίπεδο του ήχου κατά την κοπή υπερβαίνει τα 85 dB(A).
- Φροντίστε να μην βρίσκονται στεν περιοχή όπου εργάζεστε άνθρωποι ή ζώα πλεσιέστερα από 4 μέτρα (15 πόδια) όσο το μέχάνεμα βρίσκεται σε λειτουργία.
- Αποφύγετε τη χρήση σε αντίξοες καιρικές συνθήκες. Για παράδειγμα πυκνή ομίχλη, βροχή, ισχυρό άνεμο, ισχυρό ψύχος, κλπ. Η εργασία με κακές καιρικές συνθήκες είναι κουραστική και μπορεί να οδηγήσει σε επικίνδυνες καταστάσεις, πχ. ολισθηρές επιφάνειες.
- Βεβαιωθείτε ότι η περιοχή εργασίας είναι ικανοποιητικά φωτισμένη ώστε να δημιουργείται ασφαλής τόπος εργασίας.
- Φροντίστε να έχετε ασφαλή και σταθερή στάση εργασίας
- Προσέχετε κατά την ανύψωση. Χειρίζεστε βαριά εξαρτήματα, τα οποία κρύβουν κινδύνους μαγκώματος ή άλλων τραυματισμών.



ΠΡΟΕΙΔΟΠΟΙΗΣΗ! Μην χρησιμοποιείτε ποτέ μια λάμα για υλικά άλλα από αυτά για τα οποία προορίζεται.

Η λειτουργία των λαμών του κόπτη σε ταχύτητες περιστροφής μεγαλύτερες από αυτές που συνιστά ο κατασκευαστής, μπορεί να προκαλέσει ζημιά σε αυτές και πιθανό επακόλουθο τραυματισμό. Βλ. κεφάλαιο Τεχνικά στοιχεία.

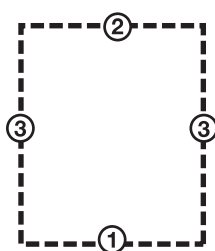
Βασικές τεχνικές εργασίας



- Ξεκινάτε πάντα με μια δοκιμαστική κοπή. Αυτό επιτυγχάνεται με τροφοδοσία της λάμας 3x7 cm (1,2"x2,8"). Τώρα πραγματοποιήστε την δοκιμαστική κοπή. Η κοπή δεν πρέπει να πραγματοποιείται στη μέγιστη ταχύτητα, αλλά με προσοχή για την επίτευξη ευθείας κοπής και με αυτή σαν βάση για την επόμενη κοπή. Ο βραχίονας κοπής επιτρέπει να χρησιμοποιηθούν ως αρχικές, λάμες έως 1000 mm (40"). Συνιστάται, ωστόσο, να ξεκινήσετε το κόψιμο με λάμα 800 mm (31.5").
- Όταν ολοκληρωθεί η δοκιμαστική κοπή, μπορεί να γίνει και βαθύτερη. Το βάθος καθορίζεται ανά πάσα στιγμή και εξαρτάται από παράγοντες, όπως σκληρότητα του τσιμέντου, ύπαρξη μπάρας ενίσχυσης, κ.λπ. Ε μέγιστε διάμετρος τες λάμας για βαθύτερο κόψιμο είναι 1.200 mm (47").
- Εάν αλλάξετε λάμες για πιο βαθύ κόψιμο κατά την ίδια κοπή, βεβαιωθείτε ότι το πάχος της λάμας ταιριάζει στο πάχος του αυλακιού.
- Αφήστε το μηχάνημα να λειτουργήσει χωρίς να πιέζεται η λάμα.
- Ασφαλίστε ή αγκυρώστε καλά τα μπλοκ σκυροδέματος πριν το κόψιμο. Το μεγάλο βάρος του υλικού κοπής μπορεί να προκαλέσει εκτεταμένες ζημιές εάν η μετακίνησή του δεν εκτελείται υπό ελεγχόμενες συνθήκες.

Κοπή μπλοκ

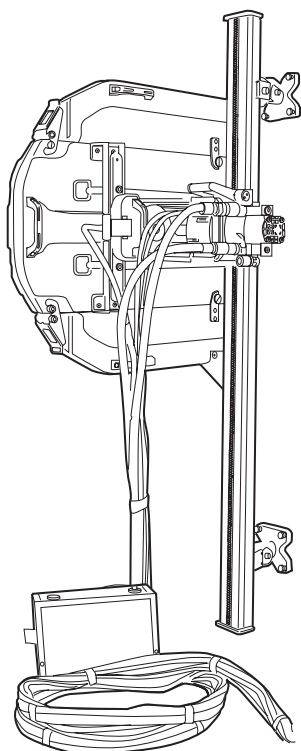
- Αρχικά εκτελέστε την κατώτερη οριζόντια κοπή. Τώρα πραγματοποιήστε την επάνω οριζόντια κοπή. Ολοκληρώστε με δύο κατακόρυφες κοπές.



- Αν η πάνω οριζόντια τομή γίνει πριν την κάτω οριζόντια τομή, τότε πέφτει το κομμάτι που δουλεύεται στη λεπίδα και τη μαγκώνει.
- Όταν εκτελείτε την τελική κοπή, ο κόπτης πρέπει να προσαρμοστεί σε παρακείμενο σταθερό τοίχο.
- Καθώς ε μπάρα είναι συμμετρική, ε μονάδα κόπτε μπορεί να περιστραφεί για τεν πραγματοποιήσει νέας κοπής στεν άλλε πλευρά τες ράγας. Με αυτό τον τρόπο, επιτυγχάνεται κομμάτι κοπής του οποίου το μέγεθος επιτρέπει τον άνετο χειρισμό, καθιστώντας πιο εύκολε τεν απομάκρυνσή του από το χώρο εργασίας.

- Εφόσον μπορείτε να επιλέξετε τη διεύθυνση περιστροφής της λάμας, ο ψεκασμός νερού από τη λάμα μπορεί επίσης να επιλεγεί, ανεξάρτητα από τον τρόπο με τον οποίο ενεργοποιείται το δισκοπρίονο στη ράγα.

WS 462



Ελπίζουμε να μείνετε ικανοποιημένοι από το μηχανήμα σας και ότι θα γίνει ο βοηθός σας που θα σας συνοδεύει για μεγάλο χρονικό διάστημα. Θεωρήστε αυτό το εγχειρίδιο οδηγιών σαν ένα πολύτιμο βοήθημα. Τηρώντας όσα αναφέρονται σε αυτό (χρήση, επισκευή, συντήρηση, κλπ.) μπορείτε αισθητά να επιμηκύνετε τη ζωή του καθώς και την μεταπωλητική του αξία. Αν πουλήσετε το μηχανήμα σας, φροντίστε να δώσετε στον νέο κάτοχο και το εγχειρίδιο οδηγιών.

Ε αγορά ενός από τα προϊόντα μας σας παρέχει πάντα πρόσβαση σε επαγγελματική βοήθεια με επιδιορθώσεις και σέρβις. Εάν ε αντιπροσωπεία που αγοράσατε το μηχανήμα δεν έχει εξουσιοδοτημένο συνεργείο, τότε ρωτήστε τους για το πλεσιέστερο συνεργείο εξυπερέτεςες.

Ε Husqvarna Construction Products επιδιώκει τεν διαρκή βελτίωση τες κατασκευής των προϊόντων τες. Γι' αυτό ε Husqvarna διατερεί το δικαίωμα να πραγματοποιήσει αλλαγές στε κατασκευή χωρίς προεγούμενε προειδοποιήσει και χωρίς περαιτέρω δεσμεύσεις.

Γενικά

Το WS 400 είναι μια σειρά ολοκαίνουριων ολοκληρωμένων επιτοίχιων πριονιών από τη Husqvarna. Η πρόθεσή μας κατά τη σχεδίαση της σειράς Husqvarna WS 400 ήταν να παράγουμε ένα πολύ ελαφρύ, αλλά δυνατό επιτοίχιο πριόνι που να μπορεί να το χειριστεί ένα άτομο με ευκολία, χρησιμοποιώντας μεθόδους μοντέρνας παραγωγής και υλικά υψηλής απόδοσης.

Μεταξύ άλλων δυνατοτήτων, η σειρά WS 400 παρέχει τη δυνατότητα ακτινικής ασφάλισης της λεπίδας στο πριόνι. Επειδή η μονάδα του πριονιού συναρμολογείται σε φορέα με μια συναρμολόγηση γρήγορων κινήσεων, αντί απευθείας στη ράγα, η συναρμολόγηση του πριονιού είναι πολύ πιο εύκολη.

Για τη βέλτιστη αξιοποίηση της εισόδου, το πριόνι συναρμολογείται στην νεότερη ράγα της Husqvarna. Αυτή είναι μια πολύ σταθερή ράγα, που επιτρέπει τον πιο ακριβή έλεγχο του πριονιού, που με τη σειρά του έχει ως αποτέλεσμα την πιο αποτελεσματική κοπή. Επειδή τα μέρη των εξαρτημάτων του εξοπλισμού λειτουργούν με μικρές απώλειες και η λεπίδα μετακινείται 50 mm πιο κοντά στη ράγα, σε σχέση με άλλα μοντέλα, έχουμε ένα πριόνι με εξαιρετικά συμπαγή σχεδιασμό και ταυτόχρονα αύξηση του βαθμού απόδοσης.

Ο πλήρης εξοπλισμός του πριονιού αποτελείται από:

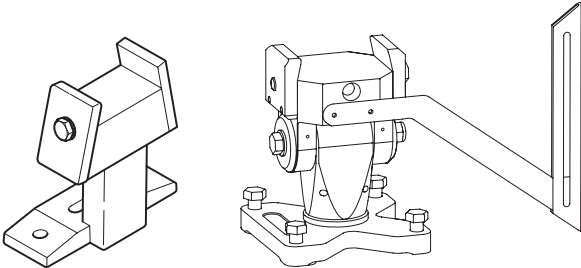
- Ένα πριόνι
- Μια τροχιά 1,2 m
- Μια τροχιά 2 m
- Τέσσερα στηρίγματα επιτοίχιας τοποθέτησης
- Μια θήκη τροχιάς
- Ένα συνδετήρα
- Ένα προστατευτικό λάμας 800 ή ένα προστατευτικό λάμας 1000
- Έναν οδηγό προστατευτικού λάμας
- Μια εργαλειοθήκη
- Ένα μπουκάλι λάδι Husqvarna 150

Θήκες μεταφοράς για τις διαφορετικές μονάδες Ο φορέας του πριονιού τοποθετείται τόσο σε μακριές όσο και σε κοντές ράγες στο εργοστάσιο, προκειμένου η κοπή να γίνει όσο το δυνατόν ευκολότερη.

Καθώς μεγάλο μέρος της εργασίας πριονίσματος αποτελείται από τη μεταφορά, ο εξοπλισμός του πριονιού συνοδεύεται από ειδικά κατασκευασμένες θήκες. Οι θήκες παρέχουν καλή προστασία κατά τη μεταφορά και μειώνουν τον αριθμό συσκευασιών που απαιτούνται για τη μετακίνηση μεταξύ εργοταξίων, κάτι που κάνει την εργασία αποτελεσματικότερη.

Τοποθέτηση επιτοίχιων στηριγμάτων και ράγας

Υπάρχουν διαθέσιμοι δύο τύποι επιτοίχιου στηρίγματος για τη σειρά Husqvarna WS 400. Αρχικά, το τυπικό επιτοίχιο στήριγμα, που παρέχεται με την παράδοση και κατά δεύτερον το περιστρεφόμενο επιτοίχιο στήριγμα γενικής χρήσης.



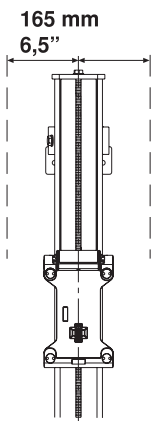
ΣΗΜΑΝΤΙΚΟ! Η σειρά Husqvarna WS 400 μπορεί να χρησιμοποιηθεί μόνο με τα δύο επιτοίχια στηρίγματα που περιγράφονται παραπάνω. Τα παλαιότερα επιτοίχια στηρίγματα Husqvarna είναι παρόμοια με το νέο τυπικό επιτοίχιο στήριγμα, έχουν όμως πιο μακριά βάση. Αυτό το στήριγμα δεν πρέπει να χρησιμοποιείται με τη σειρά WS 400, γιατί υπάρχει κίνδυνος εγκλωβισμού του βραχίονα στη βάση του στηρίγματος.

Χρησιμοποιήστε το επιτοίχιο γενικό στήριγμα στην κοπή θυρών, κοπή βάθους, κοπή σε γωνίες και κοπή σε σκάλες, καθώς και στην κοπή εσοχών. Αν χρειάζεστε μόνο μια συνηθισμένη ευθεία κοπή, χρησιμοποιήστε το σταθερό στήριγμα.

Τοποθετήστε το επιτοίχιο στήριγμα γενικής χρήσης για την απαιτούμενη μέθοδο κοπής (Βλέπε ξεχωριστό εγχειρίδιο).

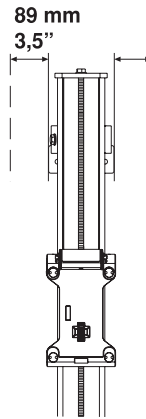
Τοποθετήστε το τυπικό επιτοίχιο στήριγμα, όπως φαίνεται παρακάτω:

- 1 Σημειώστε τη γραμμή κοπής και τις οπές για τα μπουλόνια εφελκυσμού σε απόσταση 165 mm (6,5") από τη γραμμή κοπής.



- 2 Ανοίξτε οπές 15 mm (5/8") για τα μπουλόνια εφελκυσμού M12 (1/2").
- 3 Κρεμάστε χαλαρά τα επιτοίχια στηρίγματα από τα μπουλόνια εφελκυσμού, χρησιμοποιώντας M6S 12 x 70 (1/2"x2") ή όμοια.
- 4 Τοποθετήστε τη μπάρα στα επιτοίχια στηρίγματα και σφίξτε τους δακτυλίους συμπίεσης.

- 5 Ελέγξτε ότι η ράγα είναι ευθυγραμμισμένη σωστά με τα κανάλια στα στηρίγματα τοίχου, πριν σφίξετε τις βίδες.
- 6 Ρυθμίστε την απόσταση μεταξύ της γραμμής κοπής και του επιτοίχιου στηρίγματος. Η απόσταση μεταξύ της άκρης και της εσωτερικής επιφάνειας της τομής του κόπτη πρέπει να είναι 89 mm (3,5"). Σφίξτε τα μπουλόνια εφελκυσμού.

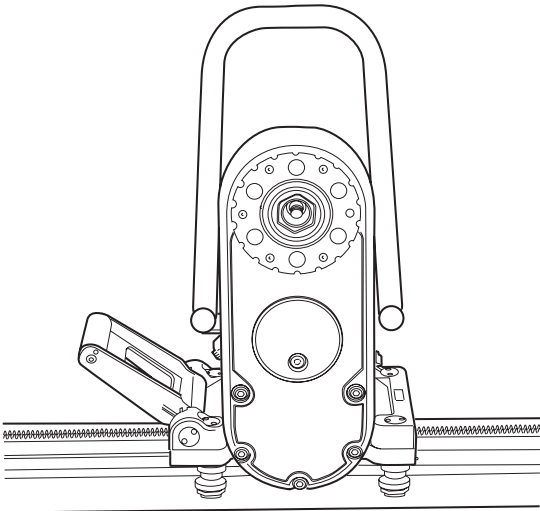


ΣΗΜΑΝΤΙΚΟ! Χρησιμοποιήστε τους παρεχόμενους συνδετήρες κατά την αγορά του κόπτη καθώς οι παλαιότεροι συνδετήρες δεν είναι σχεδιασμένοι για τη σειρά WS 400.

Τοποθετήστε τον κόπτη και τον φορέα του

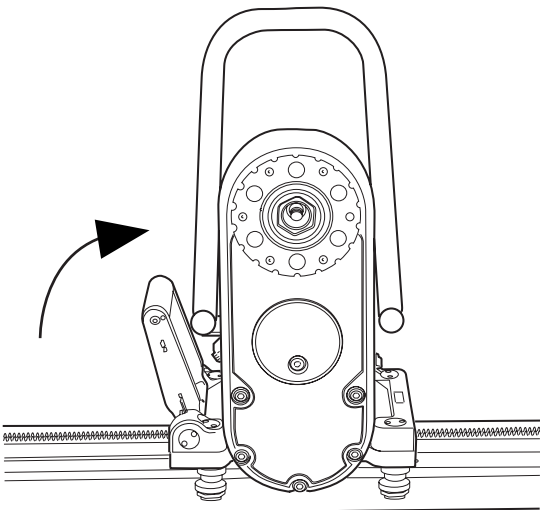
Ο φορέας κόπτη τοποθετείται στη ράγα κατά την παράδοση. Είναι δυνατή η αποσυναρμολόγηση του φορέα από τη ράγα με την αφαίρεση του τερματικού στην ράγα και την απομάκρυνση του φορέα.

- 1 Τοποθετήστε το σώμα του κόπτη στον φορέα ανασηκώνοντάς το στη θέση του. Όταν ο κόπτης ανυψωθεί στη θέση του, η λαβή ασφάλισης ανεβαίνει στην ενδιάμεση θέση. Σε αυτή τη θέση, ο κόπτης παραμένει στον φορέα κόπτη χωρίς να χρειάζεται κράτημα. Ωστόσο, δεν έχει ασφαλιστεί επαρκώς για να ξεκινήσει την κοπή.



Για κάθετες τιμές, η ράγα πρέπει να συναρμολογηθεί με τη λαβή ασφάλισης φορέα δισκοπρίονου προς τα επάνω. Αυτό διευκολύνει την τοποθέτηση στη μονάδα δισκοπρίονου.

- 2 Για να ασφαλιστεί ο κόπτης, ανασεκώστε τη λαβή ασφάλισης προς τον κόπτη μέχρι η λαβή να κλειδώσει.



ΠΡΟΕΙΔΟΠΟΙΗΣΗ! Η χρήση του κόπτη χωρίς ασφαλή συναρμολόγηση στον φορέα κόπτη και τη ράγα, σημαίνει θανάσιμο κίνδυνο.

Συναρμολογήστε τη λεπίδα

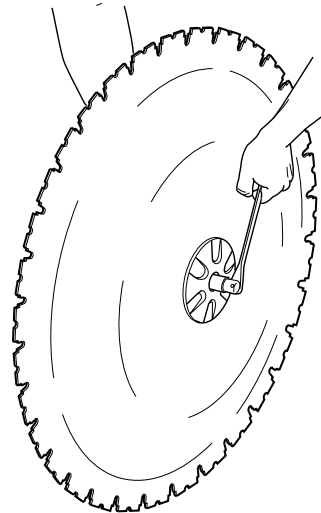


ΠΡΟΕΙΔΟΠΟΙΗΣΗ! Ποτέ μην συναρμολογείτε ή αποσυναρμολογείτε τη λάμα ή το προστατευτικό της χωρίς την προηγούμενη απενεργοποίηση της υδραυλικής μονάδας και την αποσύνδεση των υδραυλικών σωλήνων που φτάνουν στη μονάδα του κόπτη. Η απροσεξία μπορεί να οδηγήσει σε σοβαρό τραυματισμό ή ακόμα και θάνατο.

Στη σειρά Husqvarna WS 400, η λεπίδα τοποθετείται με έναν εντελώς διαφορετικό τρόπο. Το νέο στήριγμα επιτρέπει εκτός από τον παραδοσιακό τρόπο στήριξης της λεπίδας, τη δυνατότητα ασφάλισης της λεπίδας ακτινικά, γρήγορα και εύκολα:

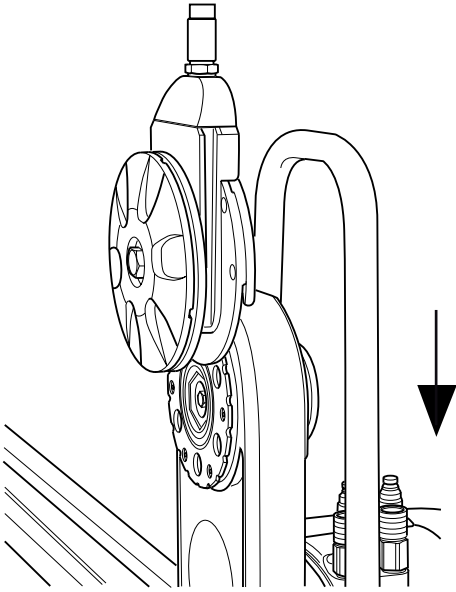
- 1 Ξεκινήστε αφαιρώντας τυχόν βρωμιά από τις επιφάνειες επαφής στη λάμα και τη ψλάντζα της.
- 2 Ελέγξτε την κατεύθυνση περιστροφής της λάμας. Η λάμα πρέπει να περιστρέφεται αριστερόστροφα από την πλευρά του κόπτη και το απελευθερωμένο μέρος του διαμαντιού πρέπει να βρίσκεται στην κατεύθυνση περιστροφής της λάμας.
- 3 Εφόσον μπορείτε να επιλέξετε τη διεύθυνση περιστροφής της λάμας, ο ψεκασμός νερού από τη λάμα μπορεί επίσης να επιλεγεί, ανεξάρτητα από τον τρόπο με τον οποίο ενεργοποιείται το δισκοπρίονο στη ράγα.

Βιδώστε μαζί τον εξωτερικό ψλάντζα της λάμας, τη λάμα και τον πλήμνη ψλάντζας της λάμας (ροπή σύσφιξης 70-80 Nm).

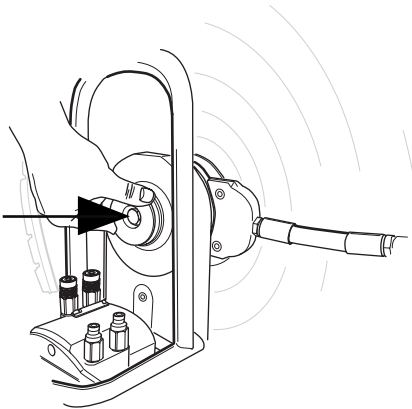


ΣΥΝΑΡΜΟΛΟΓΗΣΗ

- 4 Κρεμάστε τη λάμα μαζί με την πλήμνη και τη φλάντζα της λάμας που είναι τοποθετημένες στον βραχίονα κοπής (η λάμα δεν φαίνεται στην εικόνα).



- Στρέψτε την πλήμνη φλάντζας λάμας προσεκτικά, ώστε να εισέλθει σε μία από τις τροχιές στον περιστρεφόμενο βραχίονα και να ασφαλίσει στη σωστή θέση όπου θα βιδωθεί.
- 5 Πιέστε προσεκτικά τον στροφέα λάμας στον βραχίονα κοπής ταυτόχρονα με την περιστροφή της λάμας. Όταν δεν είναι πλέον δυνατή η πίεση στον στροφέα λάμας με το χέρι, πρέπει να σφιστεί με το παρεχόμενο κλειδί 18 μέχρι να ασφαλίσει κανονικά (ροπή σύσφιξης 70-80 Nm).

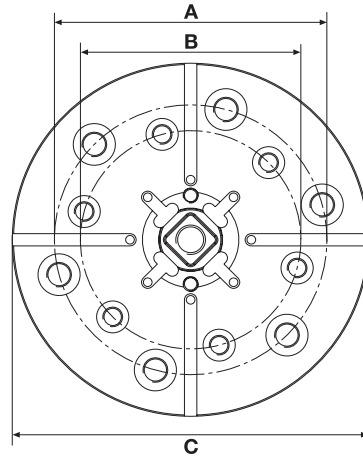


ΠΡΟΕΙΔΟΠΟΙΗΣΗ! Προσέχετε κατά τη συναρμολόγηση της λάμας, προκειμένου να μην κινδυνεύσει να χαλαρώσει κατά την κοπή. Η απροσεξία μπορεί να οδηγήσει σε σοβαρό τραυματισμό ή ακόμα και θάνατο.

Κάθετη κοπή



Ξεβιδώστε την εξωτερική φλάντζα της λάμας και τοποθετήστε τη λάμα στην πλήμνη φλάντζας της λάμας.



A=110 mm/4,33 ίντσες, 6xM10

B=89 mm/3,5 ίντσες, 6xM8

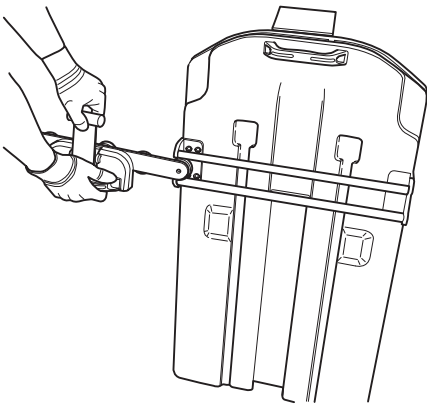
Γ=144 mm/5,7 ίντσες

Τοποθετήστε το προστατευτικό λάμας

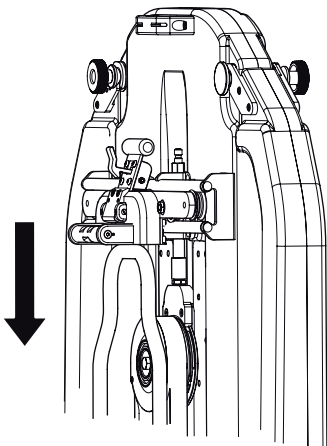


ΠΡΟΕΙΔΟΠΟΙΗΣΗ! Ποτέ μην συναρμολογείτε ή αποσυναρμολογείτε τη λάμα ή το προστατευτικό της χωρίς την προηγούμενη απενεργοποίηση της υδραυλικής μονάδας και την αποσύνδεση των υδραυλικών σωλήνων που φτάνουν στη μονάδα του κόπτη. Η απροσεξία μπορεί να οδηγήσει σε σοβαρό τραυματισμό ή ακόμα και θάνατο.

- 1 Εισάγετε τον οδηγό προστατευτικού λάμας μεταξύ των στηριγμάτων στο προστατευτικό λάμας. Τοποθετήστε τον οδηγό προστατευτικού λάμας στο μέσο. Στερεώστε το πλαστικό τακούι στη λαβή στο επάνω στήριγμα του προστατευτικού λάμας.

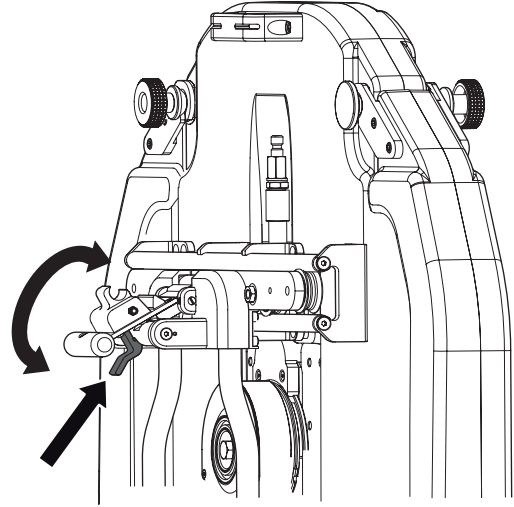


- 2 Βεβαιωθείτε ότι ο περιστρεφόμενος βραχίονας είναι τοποθετημένος κατακόρυφα. Ανασηκώστε το προστατευτικό λάμας πάνω από τη λάμα και κρεμάστε το προστατευτικό στο στήριγμα προστατευτικού λάμας στον κόπτη. Προσέχετε έτσι ώστε οι δρομείς στο προστατευτικό λάμας να είναι τοποθετημένοι στις εσοχές στο μπλοκ υδρόψυξης.



- 3 Ασφαλίστε την προστατευτική διάταξη της λάμας, έλκοντας τη λαβή έξω από την προστατευτική διάταξη και έπειτα προς τα κάτω προς τη μονάδα δισκοπρίονου, ώστε το άγκιστρο να ασφαλίσει τη λαβή.

- 4 Για να αφαιρέσετε την προστατευτική διάταξη, απελευθερώστε το άγκιστρο και τραβήξτε τη λαβή προς τα επάνω και προς τα μέσα στην προστατευτική διάταξη. Ασφαλίστε το πλαστικό τακούι στο επάνω στήριγμα.



Συνδέστε την υδραυλική μονάδα

ΣΗΜΑΝΤΙΚΟ! Αυτό το μηχάνημα προορίζεται για χρήση μαζί με τα Husqvarna PP 345 και Husqvarna RC 348. Απαγορεύεται κάθε άλλη χρήση.

Διαβάστε το εγχειρίδιο λειτουργίας που παρέχεται με την υδραυλική μονάδα πριν τη χρήση του μηχανήματος.

Όταν τοποθετούνται η μονάδα του κόπτη, η λάμα και το προστατευτικό της, πρέπει να συνδεθούν οι υδραυλικοί σωλήνες και η υδρόψυξη.

Υπάρχουν δύο τύποι υδραυλικών εύκαμπτων σωλήνων για το πριόνι:

- Οι τέσσερις λεπτοί εύκαμπτοι σωλήνες ελέγχουν τα μωτέρ τροφοδοσίας, δηλ. την τροφοδοσία κίνησης του πριονιού στη ράγα και την τροφοδοσία αφαίρεσης της λεπίδας. Οι δύο χοντροί εύκαμπτοι σωλήνες οδηγούν τη λεπίδα.
- Οι συζεύξεις πρέπει να είναι καθαρές για τη μείωση του κινδύνου διαρροής, πριν από την τοποθέτηση των εύκαμπτων σωλήνων. Τόσο οι λεπτοί όσο και οι χοντροί εύκαμπτοι σωλήνες ασφαλίζουν με περιστροφή του εξωτερικού περιβλήματος στη θηλυκή σύζευξη, έτσι ώστε η εγκοπή στο περίβλημα να απομακρύνεται από τη σφαιρά.

ΞΕΚΙΝΗΜΑ ΚΑΙ ΣΤΑΜΑΤΗΜΑ

Πριν την εκκίνηση



- Περιφράξτε την περιοχή προς κοπή για να μην τραυματιστούν τρίτα άτομα ή να παρενοχληθεί ο χειριστής.
- Ελέγξτε εάν η λάμα και το προστατευτικό λάμας παρουσιάζει ζημιά ή ρωγμή. Αντικαταστήστε τη λάμα ή το προστατευτικό λάμας εάν είναι εκτεθειμένα σε χτυπήματα ή παρουσιάζουν ρωγμές.
- Βεβαιωθείτε ότι όλες οι υδραυλικές σωλήνες και συνδέσεις είναι ανέπαφες και σωστά τοποθετημένες, και ότι η υδρόψυξη έχει συνδεθεί και ενεργοποιηθεί κανονικά.
- Ελέγξτε το επίπεδο λαδιού στη μονάδα κοπής. Ρυθμίστε την βαλβίδα ταχύτητας στον κινητήρα του κόπτη στη σωστή θέση, ανάλογα με τη διάμετρο της λάμας. (Δείτε τον πίνακα Ικανότητα κοπής).
- Εάν η κοπή πρόκειται να ξεκινήσει σε διαφορετική θέση από αυτή που έχει η μονάδα κόπτη, λειτουργήστε τη μονάδα κόπτη στη θέση έναρξης.

Εκκίνηση



Ακολουθήστε τις οδηγίες για την έναρξη στο εγχειρίδιο που συνοδεύει την υδραυλική μονάδα.

Σταμάτημα



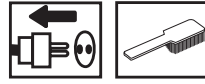
- Μόλις ολοκληρωθεί η κοπή, αφαιρέστε τη λάμα από το τοίχιο και διακόψτε την περιστροφή της λάμας και τη ροή του νερού.
- Απενεργοποιήστε την υδραυλική μονάδα.

Αποσυναρμολόγηση του κόπτη

- 1 Αφήστε τον κινητήρα να σταματήσει τελείως.
- 2 Αποσυνδέστε τα εισερχόμενα καλώδια από την υδραυλική μονάδα.
- 3 Απενεργοποιήστε την τροφοδοσία της υδραυλικής μονάδας.
- 4 Αποσυνδέστε τους υδραυλικούς σωλήνες και τον σωλήνα νερού από τη μονάδα κόπτη.

Τα άλλα βήματα εκτελούνται με την αντίστροφη σειρά της συναρμολόγησης.

Καθαρισμός



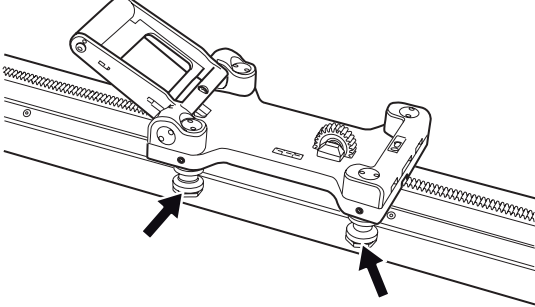
Ο κόπτης πρέπει να καθαρίζεται μόλις ολοκληρωθεί η κοπή. Είναι σημαντικός ο καθαρισμός όλου του εξοπλισμού του κόπτη. Καλό θα ήταν να αποσυνδέσετε τον σωλήνα νερού από τον βραχίονα στήριξης και να τον χρησιμοποιήσετε για πλύσιμο της μονάδας κόπτη, της ράγας, του προστατευτικού λάμας και του επιτοίχιου στηρίγματος. Εάν είναι απαραίτητο, μπορείτε να χρησιμοποιήσετε έναν δίσκο βούρτσας ή κάτι παρόμοιο, για να καθαρίσετε τον εξοπλισμό. Μην χρησιμοποιείτε δακτύλιο υψηλής πίεσης, για να καθαρίσετε τον κόπτη.

ΣΗΜΑΝΤΙΚΟ! Μην χρησιμοποιείτε δακτύλιο υψηλής πίεσης, για να καθαρίσετε τον κόπτη.

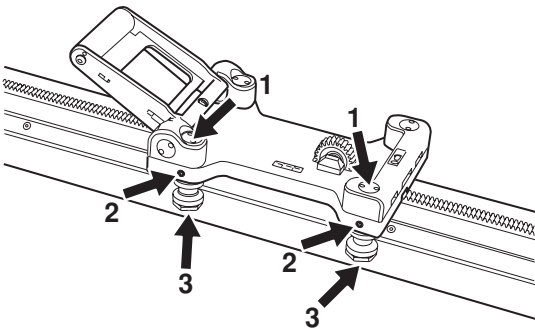
Ρύθμιση των τροχών οδήγησης

Προκειμένου ο κόπτης να λειτουργεί σταθερά και να κόβει ευθεία, οι τέσσερις τροχοί οδήγησης πρέπει να ακουμπούν πάνω στη ράγα και να μην έχουν μεγάλο περιθώριο. Όταν υπάρχει μεγάλο περιθώριο μεταξύ του φορέα του κόπτη και της ράγας, πρέπει να ρυθμιστούν οι τροχοί οδήγησης:

Οι δύο σημειωμένοι τροχοί οδήγησης έχουν έκκεντρους άξονες, με την περιστροφή των οποίων ο φορέας σφίγγει πάνω στη ράγα.



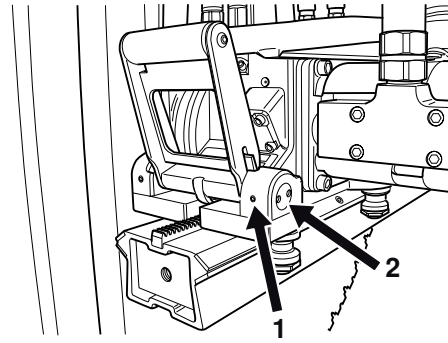
Ξεκινήστε με το χαλάρωμα των σημειωμένων παξιμαδιών (1) με το ειδικό εργαλείο που παρέχεται. Τώρα ξεσφίξτε τις δύο τερματικές βίδες (2). Όταν τις ξεσφίξετε, ρυθμίστε τους τροχούς οδήγησης (3) πάνω στη μπάρα περιστρέφοντάς τις προς τη ράγα, προκειμένου να μειωθεί το περιθώριο. Κρατήστε τους τροχούς οδήγησης και βιδώστε την τερματική βίδα. Τώρα βιδώστε τα παξιμάδια για να ασφαλίσετε τους τροχούς οδήγησης στη νέα τους θέση.



Ρυθμίστε τον φορέα κόπτη

Καθώς ο κόπτης φθείρεται, μετά από έναν αριθμό ωρών λειτουργίας, καλή ιδέα είναι να βεβαιωθείτε ότι τον κόπτη κάθεται σταθερά στον φορέα και τη ράγα. Διαφορετικά, ενδέχεται να χρειάζεται ρύθμιση η λαβή:

Χαλαρώστε τη σημειωμένη τερματική βίδα άλεν (1) (μία σε κάθε πλευρά της λαβής). Τώρα περιστρέψτε τους έκκεντρους άξονες (2) με τη βοήθεια του ειδικού εργαλείου που παρέχεται μέχρι ο άξονας να προσαρμοστεί σφικτά στον κόπτη. Τώρα σφίξτε την τερματική βίδα άλεν.



Σέρβις



ΣΗΜΑΝΤΙΚΟ! Όλα τα είδη των επισκευών πρέπει να γίνονται αποκλειστικά από εξουσιοδοτημένους τεχνικούς. Αυτό πρέπει να γίνεται για να μην εκτεθούν οι χειριστές σε μεγάλους κινδύνους.

Μετά από 100 ώρες λειτουργίας, εμφανίζεται το μήνυμα "Time for servicing" (Απαιτείται σέρβις). Ολόκληρης ο εξοπλισμός πρέπει να μεταφερθεί σε εξουσιοδοτημένη αντιπροσωπεία της Husqvarna για σέρβις.

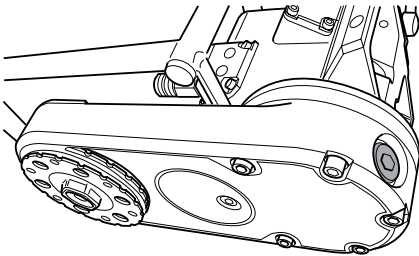
Συντήρηση



ΣΗΜΑΝΤΙΚΟ! Ο έλεγχος καύη ή συντήρηση πρέπει να γίνεται με τον κινητήρα σταματημένο, με το βύσμα βγαλμένο από τη πρίζα.

Αλλαγή λαδιού στον βραχίονα κοπής

Υπάρχει ένα πώμα για την αποστράγγιση του λαδιού στον βραχίονα κοπής. Το πώμα πρέπει να καθαρίζεται κατά την αλλαγή του λαδιού. Η συμπλήρωση με καινούργιο λάδι πραγματοποιείται μέσα από την οπή που καλύπτει το πώμα.

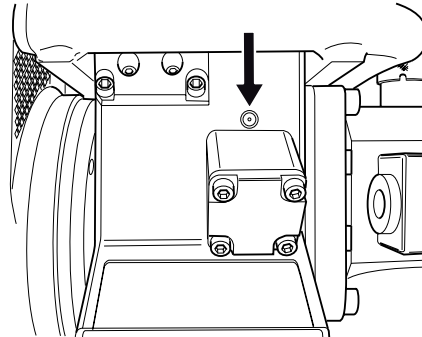


Ο βραχίονας κοπής περιέχει 1 dl με Husqvarna Oil 150, ένα λάδι μετάδοσης τύπου EP 150. Το λάδι πρέπει να αντικαθίσταται για πρώτη φορά κατά το πρώτο σέρβις. Παρέχεται μια συσκευασία λαδιού 1 λίτρου όταν το μηχάνημα είναι καινούργιο.

ΣΗΜΑΝΤΙΚΟ! Το χρησιμοποιημένο λάδι μηχανή και μετάδοσης είναι επικίνδυνο για την υγεία και δεν πρέπει να απορρίπτεται στο έδαφος ή σε εξωτερικό χώρο.

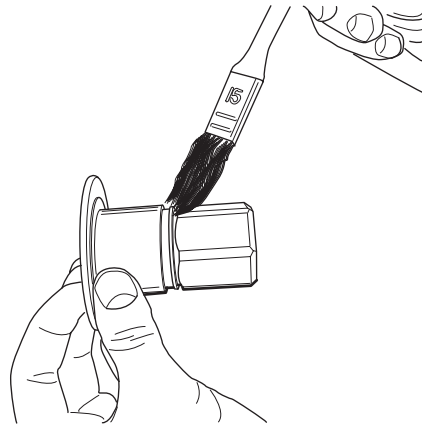
Λίπανση γραναζιών τροφοδοσίας

Υπάρχουν δύο γρασαδόροι σε κάθε μονάδα πριονιού. Μέσω αυτών μπορείτε να λιπάνετε τα γρανάζια των κινητήρων τροφοδοσίας. Να λιπαίνετε καθημερινά και τουλάχιστον κάθε 30 ώρες λειτουργίας. Χρησιμοποιείτε VEIDEC POWER LUBE ή αντίστοιχο λιπαντικό.

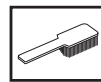


Γρασάρετε τον στροφέα της λάμας

Για να επιτευχθεί η κατά το δυνατόν πιο εύκολη τοποθέτηση του στροφέα λάμας, ενδέχεται να απαιτηθεί το γρασάρισμα του εξαγωνικού στροφέα λάμας. Ταυτόχρονα, ελέγξτε εάν το εξαγωνικό εξάρτημα έχει υποστεί ζημιά.



Καθημερινή φροντίδα



- 1 Ελέγξτε ότι όλες οι συζεύξεις, οι συνδέσεις και οι υδραυλικοί σωλήνες είναι σε πλήρη λειτουργία.
- 2 Καθαρίστε εξωτερικά το μηχάνημα. Μην χρησιμοποιείτε δακτύλιο υψηλής πίεσης, για να καθαρίσετε τον κόπτη.
- 3 Ελέγξτε εάν η λάμα και το προστατευτικό λάμας παρουσιάζει ζημιά ή ρωγμή. Αντικαταστήστε τη λάμα ή το προστατευτικό λάμας εάν είναι εκτεθειμένα σε χτυπήματα ή παρουσιάζουν ρωγμές.

ΤΕΧΝΙΚΑ ΣΤΟΙΧΕΙΑ

WS 462

Βάρος

Φορέας πριονιού, kg/lbs	3,7/8,15
Μονάδα πριονιού, kg/lbs	21/46,3
Προστατευτικό λεπίδας kg/lbs	15/33
Τροχιά 1200 mm (47") kg/lbs	12,2/26,9
Τροχιά 2000 mm (79") kg/lbs	17,2/37,9

Ροή υδραυλικού υγρού, μέγιστη, l/m / gpm	55/14,5
Μέγιστη πίεση, bar/psi	230/3340
Τροφοδοσία κίνησης	Υδραυλικό
Κίνηση λάμας	Υδραυλικό

Το δηλωμένο βάρος για τις δύο ράγες αναφέρεται στη μία ράγα που διαθέτει τοποθετημένο το φορέα πριονιού. Για να βρείτε μόνο το βάρος της ράγας, πρέπει να αφαιρέσετε το βάρος του φορέα πριονιού από το δηλωμένο βάρος.

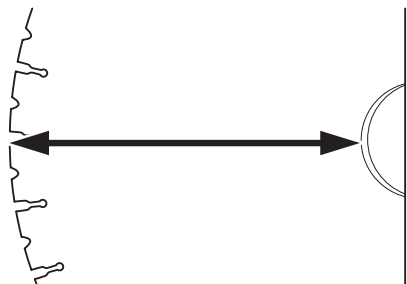
Ταχύτητα κοπής, m/s

Διάμετρος λάμας, mm	600	700	800	1000	1200
Ταχύτητα άξονα 1260 σ.α.λ., θέση 2	38	46	53		
Ταχύτητα άξονα 760 σ.α.λ., θέση 1				40	48

Ταχύτητα κοπής, ft/min

Διάμετρος λάμας, ίντσες	24	28	32	40	47
Ταχύτητα άξονα 1260 σ.α.λ., θέση 2	7480	9055	10433		
Ταχύτητα άξονα 760 σ.α.λ., θέση 1				7874	9449

Απόδοση κοπής



Διάμετρος λάμας, mm/ίντσες	Απόδοση κοπής mm/ίντσες
800/32	330/13
1000/40	430/17
1200/48	530/21

Μην χρησιμοποιείτε παρά μόνο αυθεντικούς δίσκους κοπής για το μηχάνημα.

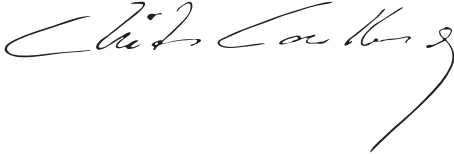


ΕΚ–Βεβαίωση συμφωνίας

Η Husqvarna Construction Products Sweden AB, Box 2098, 550 02 Jönköping, Sweden, τηλ.: 036-570 60 00, δηλώνει με την παρούσα ότι το επιτόχιο πριόνι WS 463, από τον σειριακό αριθμό 01001 και εφεξής, κατασκευάζεται σύμφωνα με τις οδηγίες του Συμβουλίου για μηχανήματα 98/37/ΕΕ, την οδηγία για τη χαμηλή τάση 73/23/ΕΟΚ και την Οδηγία ηλεκτρομαγνητικής συμβατότητας 89/336/ΕΟΚ, συμπεριλαμβανομένων επακόλουθων τροποποιήσεων, καθώς και ότι έχουν τηρηθεί οι οδηγίες των παρακάτω προτύπων: EN 55 014-1, EN 55 014-2, EN 61 000-3-2, EN 50 144-1, EN 13 862.

Το κόπτε τοιχίου που παραδόθηκε ανταποκρίνεται με το δείγμα που υποβλήθηκε σε ΕΚ–έλεγχο προτύπου.

Jönköping 2005-01-01



Christer Carlberg

Διευθύνων Σύμβουλος



www.husqvarnacp.com

1151159-30



2008-03-25