



IT

Istruzioni per l'uso

Prima di usare la macchina, leggere per intero le istruzioni per l'uso e accertarsi di averne compreso il contenuto.

PT

Instruções para o uso

Leia as instruções para o uso com toda a atenção e compreenda o seu conteúdo antes de fazer uso da máquina.

NL

Gebbruiksaanwijzing

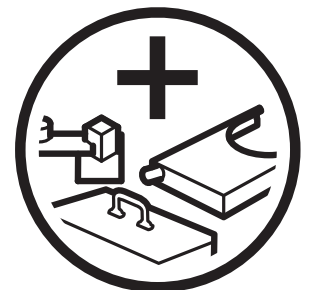
Neem de gebruiksaanwijzing grondig door en gebruik de machine niet voor u alles duidelijk heeft begrepen.

GR

Οδηγίες χρήσεως

Διαβάστε προσεκτικά τις Οδηγίες χρήσεως και κατανοήστε το περιεχόμενο πριν χρησιμοποιήσετε το μηχάνημα.

PP 455 E



IT PT NL GR

ΕΠΕΞΗΓΗΣΗ ΣΥΜΒΟΛΩΝ

Σύμβολα πάνω στο μηχάνημα:

ΠΡΟΕΙΔΟΠΟΙΗΣΗ! Το μηχάνημα μπορεί να γίνει επικίνδυνο. Η απρόσεκτη ή λανθασμένη χρήση μπορεί να έχει ως αποτέλεσμα σοβαρό ή θανάσιμο τραυματισμό του χειριστή ή άλλων ατόμων.



Διαβάστε προσεκτικά τις Οδηγίες χρήσεως και κατανοήστε το περιεχόμενο πριν χρησιμοποιήσετε το μηχάνημα.



Χρησιμοποιείτε πάντοτε:

- Εγκεκριμένο προστατευτικό κράνος
- Εγκεκριμένα προστατευτικά μέσα ακοής
- Προστατευτικά γυαλιά ή δικτυωτή μάσκα
- Αναπνευστική μάσκα



Αυτό το προϊόν είναι σύμφωνο με τις ισχύουσες οδηγίες της ΕΚ.



ΠΡΟΕΙΔΟΠΟΙΗΣΗ! Υψηλό ρεύμα.



Περιβαλλοντική σήμανση.

Το σύμβολο στο προϊόν ή στη συσκευασία του υποδηλώνει ότι η απόρριψη αυτού του προϊόντος δεν μπορεί να γίνει όπως με τα οικιακά απορρίμματα. Θα πρέπει να μεταφερθεί σε κατάλληλο σταθμό ανακύκλωσης για ανακύκλωση των ηλεκτρικών και ηλεκτρονικών εξαρτημάτων του.

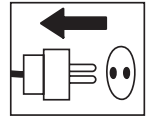


Φροντίζοντας για τη σωστή απόρριψη αυτού του προϊόντος μπορείτε να συμβάλετε στην αντιμετώπιση τυχόν αρνητικών επιπτώσεων στο περιβάλλον και στους ανθρώπους, οι οποίες μπορεί να προκληθούν από την εσφαλμένη μεταχείριση των απορριμάτων αυτού του προϊόντος.

Για πιο αναλυτικές πληροφορίες σχετικά με την ανακύκλωση αυτού του προϊόντος, επικοινωνήστε με τη δημοτική σας αρχή, με την υπηρεσία διαχείρισης απορριμάτων ή με το κατάστημα στο οποίο έγινε η αγορά του.

Σύμβολα στις οδηγίες χρήσεως:

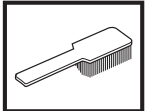
Ο έλεγχος και/ή η συντήρηση πρέπει να γίνεται με τον κινητήρα σταματημένο, με το βύσμα βγαλμένο από τη πρίζα.



Χρησιμοποιείτε πάντοτε εγκεκριμένα προστατευτικά γάντια.



Απαιτείται τακτικός καθαρισμός.



Οπτικός έλεγχος.



Χρησιμοποιείτε προστατευτικά γυαλιά ή δικτυωτή μάσκα.



ΠΕΡΙΕΧΟΜΕΝΑ

Περιεχόμενα

ΕΠΕΞΗΓΗΣΗ ΣΥΜΒΟΛΩΝ

Σύμβολα πάνω στο μηχάνημα:	73
Σύμβολα στις οδηγίες χρήσεως:	73

ΠΕΡΙΕΧΟΜΕΝΑ

Περιεχόμενα	74
-------------------	----

ΤΙ ΕΙΝΑΙ ΤΙ;

Τι είναι το κάθε στοιχείο στην υδραυλική μονάδα;	75
--	----

ΟΔΗΓΙΕΣ ΑΣΦΑΛΕΙΑΣ

Διαδικασίες πριν από τη χρήση νέας υδραυλικής μονάδας	76
Ατομικός προστατευτικός εξοπλισμός	76
Προστατευτικός εξοπλισμός του μηχανήματος	77
Γενικές οδηγίες ασφάλειας	78
Γενικές οδηγίες εργασίας	79

ΠΑΡΟΥΣΙΑΣΗ

PP 455 E	80
----------------	----

ΣΥΝΑΡΜΟΛΟΓΗΣΗ

Συναρμολόγηση/τοποθέτηση εξοπλισμού	81
---	----

ΡΥΘΜΙΣΕΙΣ ΚΑΙ ΠΡΟΣΑΡΜΟΓΕΣ

Λειτουργίες μενού	83
Μενού έναρξης	83
Μενού λειτουργιών	83
Ρυθμίσεις	85

ΞΕΚΙΝΗΜΑ ΚΑΙ ΣΤΑΜΑΤΗΜΑ

Επιτοίχια κοπή	90
Κοπή με σύρμα	91

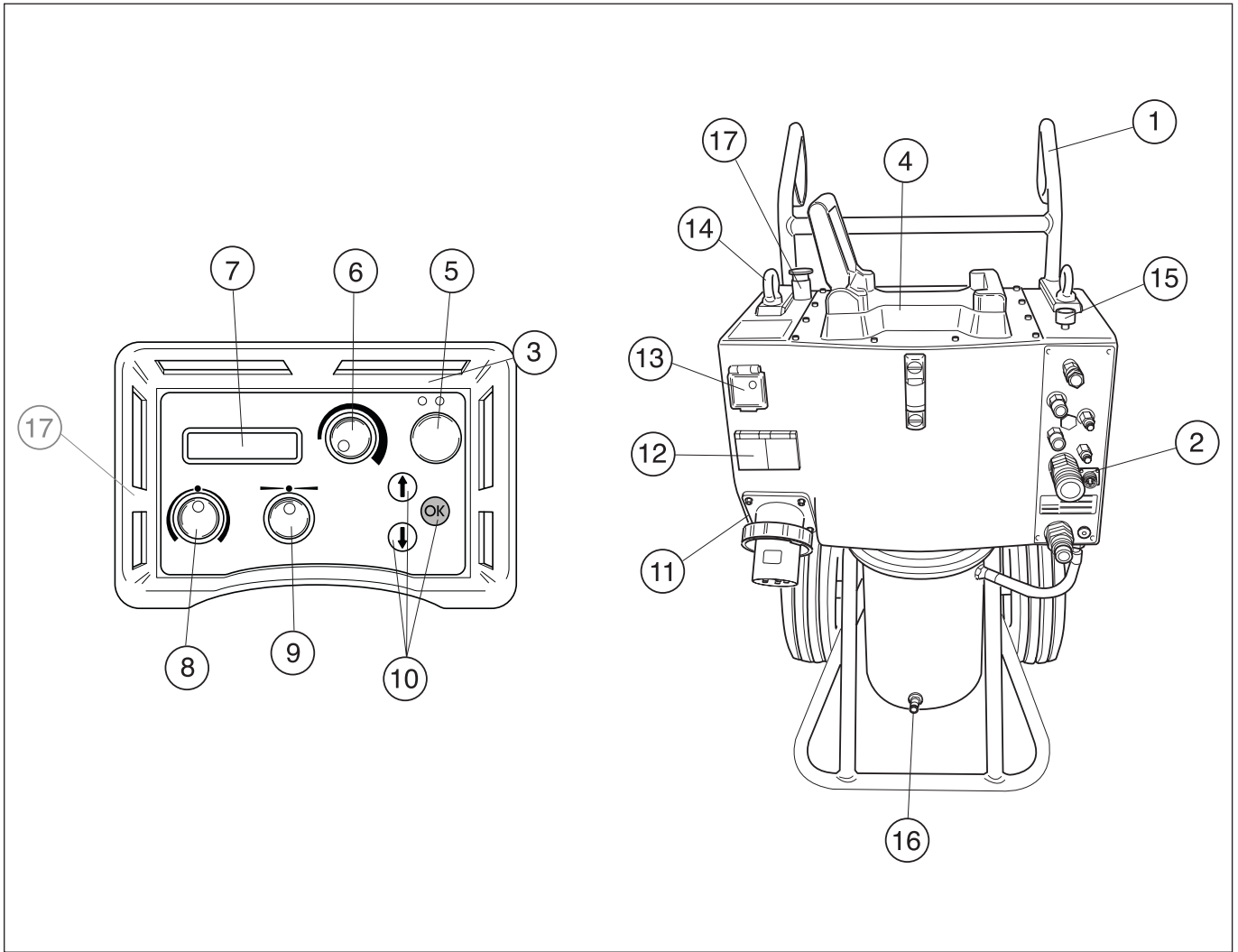
ΣΥΝΤΗΡΗΣΗ

Μηνύματα σφάλματος	93
Σέρβις	94
Συντήρηση	94

ΤΕΧΝΙΚΑ ΣΤΟΙΧΕΙΑ

PP 455 E	95
EK–Βεβαίωση συμφωνίας	95

ΤΙ ΕΙΝΑΙ ΤΙ;



Τι είναι το κάθε στοιχείο στην υδραυλική μονάδα;

- | | |
|---|----------------------------------|
| 1 Χειρολαβή | 10 Πλήκτρα επιλογής |
| 2 Συνδέσεις υδραυλικών εύκαμπτων σωλήνων | 11 Πρίζα |
| 3 Τηλεχειριστήριο | 12 230 V μονοφασική πρίζα |
| 4 Εξάρτημα πριονιού | 13 Προσωπική προστασία/Ασφάλειες |
| 5 Ηλεκτρικό μοτέρ On/Off | 14 Οπή ανύψωσης |
| 6 Περιστροφή λάμας και έναρξη νερού ψύξης | 15 Βαλβίδα ροής νερού |
| 7 Οθόνη | 16 Σύνδεσμος νερού |
| 8 Κίνηση λάμας | 17 Διακοπή έκτακτης ανάγκης |
| 9 Τροφοδοσία κίνησης | |

Διαδικασίες πριν από τη χρήση νέας υδραυλικής μονάδας

- Διαβάστε προσεκτικά τις Οδηγίες χρήσεως και κατανοήστε το περιεχόμενο πριν χρησιμοποιήσετε το μηχάνημα.
- Αυτό το μηχάνημα προορίζεται για χρήση αποκλειστικά με τα Husqvarna WS 355, WS 463, WS 462, WS 460 and CS 2512. Απαγορεύεται κάθε άλλη χρήση.
- Διαβάστε το εγχειρίδιο που συνοδεύει την υδραυλική μονάδα, πριν ξεκινήσετε τη χρήση του μηχανήματος.
- Το μηχάνημα μπορεί να προκαλέσει σοβαρό τραυματισμό. Διαβάστε προσεκτικά τις οδηγίες ασφάλειας. Μάθετε πώς χρησιμοποιείται το μηχάνημα.

Χρησιμοποιείτε πάντοτε κοινή λογική

Δεν είναι δυνατό να καλυφθούν όλες οι περιπτώσεις που ενδέχεται να συναντήσετε. Να είστε πάντα προσεκτικοί και να χρησιμοποιείτε την κοινή λογική. Αποφεύγετε τις καταστάσεις τις οποίες θεωρείτε πέραν των δυνατοτήτων σας. Εάν δεν αισθάνεστε σίγουροι για τις διαδικασίες χειρισμού, αφού διαβάσετε αυτές τις οδηγίες, θα πρέπει να συμβουλευτείτε κάποιον ειδικό πριν συνεχίσετε.

Μην διστάσετε να επικοινωνήσετε με τον τοπικό αντιπρόσωπο, εάν έχετε οποιαδήποτε ερωτήσεις σχετικά με τη χρήση του μηχανήματος. Είμαστε πρόθυμοι να σας εξυπερετήσουμε και να σας δώσουμε συμβουλές, καθώς και βοήθεια για την αποτελεσματική και ασφαλή χρήση του μηχανήματός σας.

Θα πρέπει να απευθύνεστε στον αντιπρόσωπο της Husqvarna για τον τακτικό έλεγχο του μηχανήματος και για την εκτέλεση των βασικών ρυθμίσεων και επισκευών.

Όλες οι πληροφορίες και όλα τα στοιχεία σε αυτές τις οδηγίες ισχύουν μέχρι την ημερομηνία εκτύπωσης των οδηγιών αυτών.



ΠΡΟΕΙΔΟΠΟΙΗΣΗ! Σε καμία περίπτωση δεν πρέπει να τροποποιήσετε τον αρχικό σχεδιασμό του μηχανήματος, χωρίς έγκριση από τον κατασκευαστή. Πάντα να χρησιμοποιείτε γνήσια ανταλλακτικά. Οι μετατροπές ή/και τα εξαρτήματα που δεν φέρουν καμία εξουσιοδότηση μπορεί να προκαλέσουν σοβαρό τραυματισμό ή θάνατο στο χρήστη ή τρίτα πρόσωπα.

Ατομικός προστατευτικός εξοπλισμός

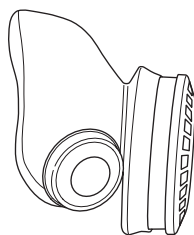


ΠΡΟΕΙΔΟΠΟΙΗΣΗ! Σε οποιαδήποτε χρήση του μηχανήματος πρέπει να χρησιμοποιείτε εγκεκριμένο ατομικό προστατευτικό εξοπλισμό. Ο ατομικός προστατευτικός εξοπλισμός δεν εξουδετερώνει τον κίνδυνο τραυματισμού, παρά μειώνει τα αποτελέσματα ενός τραύματος σε περίπτωση ατυχήματος. Ζητήστε από τον έμπορο να σας βοηθήσει στην εκλογή προστατευτικού εξοπλισμού.

- Προστατευτικό κράνος
- Προστασία ακοής
- Προστατευτικά γυαλιά ή δικτυωτή μάσκα



- Αναπνευστική μάσκα



- Γερά γάντια με καλό κράτημα.



- Εφαρμοστή, ανθεκτική και άνετη επένδυση που επιτρέπει πλήρη ελευθερία κινήσεων.



- Αντιολισθητικές μπότες με χαλύβδινα ψίδια.



- Έχετε πάντοτε μαζί σας κιβώτιο πρώτων βοηθειών.



Προστατευτικός εξοπλισμός του μηχανήματος



Στο μέρος αυτό παρουσιάζονται τα εξαρτήματα ασφάλειας του μηχανήματος, η αποστολή τους καθώς και ο τρόπος ελέγχου και συντήρησης για την ασφαλή λειτουργία τους. Βλ. κεφ. Τι είναι τι; για να βρείτε πού είναι τοποθετημένα αυτά τα εξαρτήματα στο μηχάνημα.

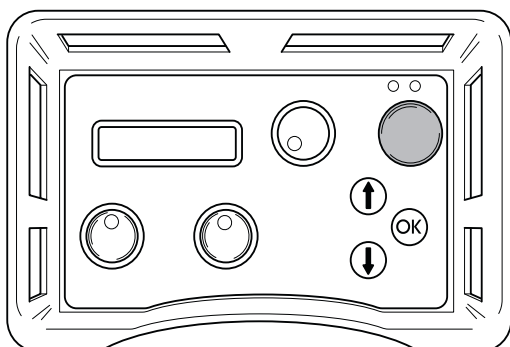


ΠΡΟΕΙΔΟΠΟΙΗΣΗ! Ποτέ μην χρησιμοποιείτε ένα μηχάνημα με ελαττωματικά εξαρτήματα ασφάλειας. Ο εξοπλισμός ασφαλείας θα πρέπει να ελέγχεται και να συντηρείται. Δείτε τις οδηγίες κάτω από την επικεφαλίδα Έλεγχος, συντήρηση και επισκευή του εξοπλισμού ασφαλείας του μηχανήματος. Αν το μηχάνημά σας αδυνατεί να περάσει όλους τους ελέγχους θα πρέπει να το πάτε σε συνεργείο επισκευής.

ΣΗΜΑΝΤΙΚΟ! Οποιαδήποτε συντήρηση και επισκευή του μηχανήματος απαιτεί ειδική εκπαίδευση. Αυτό ισχύει ειδικά για τον προστατευτικό εξοπλισμό του μηχανήματος. Εάν το μηχάνημα δεν είναι εντάξει σύμφωνα με κάποιον από τους παρακάτω ελέγχους, τότε πρέπει να απευθυνθείτε στον αντιπρόσωπο για το σέρβις. Η αγορά κάποιου από τα προϊόντα μας εγγυάται ότι υπάρχει διαθέσιμο έμπειρο προσωπικό για τις επιδιορθώσεις και το σέρβις. Αν το κατάστημα από όπου αγοράσατε το μηχάνημά σας δεν είναι αντιπρόσωπος του σέρβις, ζητήστε να σας δώσουν την διεύθυνση του πλησιέστερου αντιπρόσωπου για το σέρβις.

Κουμπί έναρξης

Πρέπει να πατάτε και να κρατάτε πατημένο το κουμπί έναρξης, για να είναι δυνατή η έναρξη της περιστροφής της λάμας. Αυτή η ενέργεια είναι απαραίτητη για την πρόληψη της ακούσιας έναρξης περιστροφής της λάμας.

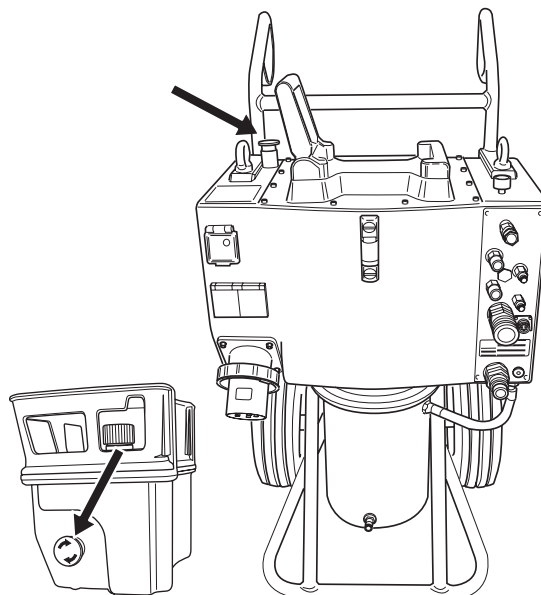


Έλεγχος του κουμπιού έναρξης

- Στρέψτε το κουμπί για την περιστροφή της λάμας χωρίς να πατάτε και να κρατάτε πατημένο το κουμπί έναρξης. Η περιστροφή της λάμας δεν πρέπει να ξεκινήσει.
- Ωθήστε και κρατήστε πατημένο το κουμπί έναρξης και στρέψτε το κουμπί για την περιστροφή της λάμας. Τώρα θα ξεκινήσει η περιστροφή της λάμας.

Πλήκτρο διακοπής έκτακτης ανάγκης και κουμπί διακοπής

Η υδραυλική μονάδα διαθέτει ένα πλήκτρο διακοπής έκτακτης ανάγκης και ένα τηλεχειριστήριο με ένα κουμπί διακοπής. Αυτά χρησιμοποιούνται για την ταχεία απενεργοποίηση της υδραυλικής μονάδας.



Έλεγχος του πλήκτρου διακοπής έκτακτης ανάγκης και του κουμπιού διακοπής

- Έναρξη περιστροφής λεπίδας
- Πατήστε το πλήκτρο διακοπής έκτακτης ανάγκης στην υδραυλική μονάδα και ελέγξτε ότι η περιστροφή της λεπίδας διακόπτεται. Ελέγξτε το κουμπί διακοπής στο τηλεχειριστήριο με τον ίδιο τρόπο.

Γενικές οδηγίες ασφαλείας

Μην χρησιμοποιείτε το μηχάνημα χωρίς πρώτα να διαβάσετε και να κατανοήσετε τα περιεχόμενα του παρόντος εγχειριδίου λειτουργίας.



ΠΡΟΕΙΔΟΠΟΙΗΣΗ! Πάντα υπάρχει κίνδυνος ηλεκτροπληξίας στα ηλεκτρικά μηχανήματα. **Να αποφεύγετε αντίξοες καιρικές συνθήκες και σωματική επαφή με καλούς αγωγούς και μεταλλικά αντικείμενα. Να ακολουθείτε πάντα τις οδηγίες του εγχειριδίου χρήσης, έτσι ώστε να αποφύγετε τους τραυματισμούς.**

- Ποτέ μην χρησιμοποιείτε το μηχάνημα όταν είστε κουρασμένος, έχετε πει αλκοόλ ή πήρατε φάρμακα που επηρεάζουν την όρασή σας, την κρίση σας ή τον έλεγχο του σώματός σας.
- Χρησιμοποιείτε ατομικό προστατευτικό εξοπλισμό. Βλ. τις οδηγίες στο κεφάλαιο Ατομικός προστατευτικός εξοπλισμός.
- Ποτέ μην κουβαλάτε το μηχάνημα κρατώντας το από το καλώδιο και ποτέ μην το βγάζετε από τη πρίζα τραβώντας το καλώδιο.
- Κρατήστε όλα τα καλώδια και πρίζες μακριά από νερό, λάδι και κοφτερές άκρες. Προσέχετε ώστε το καλώδιο να μην μαγκώνει σε πόρτες, φράχτες ή σε παρόμοια αντικείμενα. Μπορεί διαφορετικά να καταστήσει τα αντικείμενα ηλεκτροφόρα.
- Ελέγξτε ότι το καλώδιο και το καλώδιο μπαλαντζάς είναι ακέραια και σε καλή κατάσταση.
- Μην χρησιμοποιείτε το μηχάνημα αν το καλώδιο είναι φθαρμένο αλλά αφήστε το σε ένα εξουσιοδοτημένο συνεργείο για επισκευή.
- Μην χρησιμοποιείτε καλώδια επέκτασης που είναι τυλιγμένα, έτσι ώστε να αποφύγετε την υπερθέρμανσή του.
- Το μηχάνημα πρέπει να συνδέεται σε πρίζα με γείωση.
- Ελέγξτε ότι η ηλεκτρική τάση είναι ίδια με αυτή που αναγράφεται στη πινακίδα που βρίσκεται πάνω στο μηχάνημα.
- Διατηρήστε όλα τα εξαρτήματα σε εύρυθμη κατάσταση και φροντίστε να είναι καλά σφιγμένα όλα τα αγκύρια.
- Ποτέ μην χρησιμοποιείτε ελαττωματικό μηχάνημα. Ακολουθήστε τις οδηγίες συντήρησης, ελέγχου και σέρβις αυτού του βιβλίου. Ορισμένες εργασίες συντήρησης και σέρβις πρέπει να γίνονται από ειδικευμένο προσωπικό. Βλ. τις οδηγίες στο κεφάλαιο Συντήρηση.
- Μην τροποποιείτε τον εξοπλισμό ασφαλείας. Ελέγχετε τακτικά εάν λειτουργούν όπως πρέπει. Το μηχάνημα δεν πρέπει να λειτουργεί με ελαττωματικό ή αποσυναρμολογημένο εξοπλισμό ασφαλείας.
- Μην επιτρέπετε σε κανέναν άλλον να χρησιμοποιήσει το μηχάνημα αν δεν έχετε βεβαιωθεί ότι γνωρίζει το περιεχόμενο των οδηγιών χρήσης.
- Μπορεί να σας αποσπάσουν την προσοχή άνθρωποι ή ζώα και να χάσετε έτσι τον έλεγχο του μηχανήματος. Γι αυτό να είστε πάντοτε συγκεντρωμένοι και επικεντρωμένοι στο αντικείμενό σας.

- Να έχετε υπόψη σας ότι τα ρούχα, μακριά μαλλιά και κοσμήματα μπορεί να μπλεχτούν στα κινητά μέρη.
- Προσέχετε κατά την ανύψωση. Χειρίζεστε βαριά εξαρτήματα, τα οποία κρύβουν κινδύνους μαγκώματος ή άλλων τραυματισμών.

Μεταφορά και αποθήκευση

- Προτού μετακινήσετε τον εξοπλισμό, να θέτετε πάντα τη μονάδα ισχύος εκτός λειτουργίας και να αποσυνδέετε το ηλεκτρικό καλώδιο.
- Να αποθηκεύετε τον εξοπλισμό σε κλειδωμένο χώρο, ώστε να μην είναι προσβάσιμος σε παιδιά και μη εξουσιοδοτημένα άτομα.
- Χρησιμοποιείτε τα παρεχόμενα κιβώτια για την αποθήκευση του εξοπλισμού.

Γενικές οδηγίες εργασίας

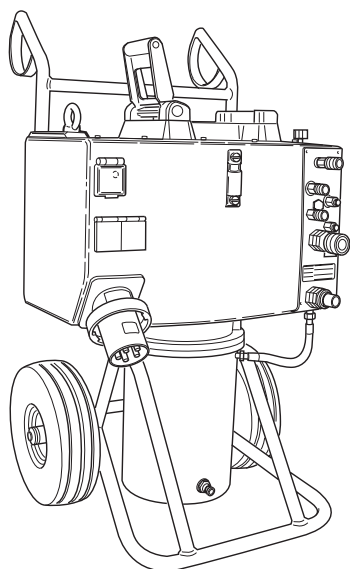


ΠΡΟΕΙΔΟΠΟΙΗΣΗ! Αυτή η ενότητα περιγράφει τις βασικές κατευθύνσεις ασφαλείας για χρήση με κόπτη τοιχίου. Αυτές οι πληροφορίες δεν υποκαθιστούν ποτέ τις επαγγελματικές δεξιότητες και την εμπειρία. Εάν βρεθείτε σε κατάσταση που να μην αισθάνεστε ασφαλής, σταματήστε και αναζητήστε συμβουλές από ειδικό. Επικοινωνήστε με τον αντιπρόσωπο, τον υπεύθυνο σέρβις ή έναν πεπειραμένο χρήστη. Μην επιχειρήσετε μια εργασία εάν δεν αισθάνεστε βέβαιος!

- Όλοι οι χειριστές πρέπει να εκπαιδευτούν στη χρήση του μηχανήματος. Ο κάτοχος είναι υπεύθυνος για την εκπαίδευση των χειριστών.
- Ελέγξτε ότι όλες οι συζεύξεις, οι συνδέσεις και οι υδραυλικοί σωλήνες είναι σε πλήρη λειτουργία.
- Κρατήστε τους υδραυλικούς σωλήνες και τις συζεύξεις καθαρές από βρωμιά.
- Χρησιμοποιείτε σωστά τους σωλήνες.
- Μην χρησιμοποιείτε σωλήνες που έχουν παραμορφωθεί, φθαρεί ή καταστραφεί.
- Βεβαιωθείτε ότι όλοι οι εύκαμπτοι σωλήνες και τα ηλεκτρικά καλώδια είναι συνδεδεμένα στο μηχανήμα πριν από την εκκίνηση του μηχανήματος.
- Ελέγξτε ότι οι σωλήνες έχουν συνδεθεί σωστά στο μηχανήμα και ότι οι υδραυλικές συζεύξεις ασφαλίζουν όπως πρέπει πριν την τροφοδοσία με πίεση στο υδραυλικό σύστημα. Οι συζεύξεις ασφαλίζουν με περιστροφή του εξωτερικού περιβλήματος στη θηλυκή σύζευξη, έτσι ώστε η εσοχή να απομακρύνεται από τη σφαίρα.
Οι εύκαμπτοι σωλήνες πίεσης στο σύστημα πρέπει να είναι πάντα συνδεδεμένοι στην είσοδο του μηχανήματος. Οι εύκαμπτοι σωλήνες επιστροφής στο σύστημα πρέπει να είναι στην έξοδο του εργαλείου. Αν μερδέψετε τις συνδέσεις, μπορεί να προκαλέσετε την αντίστροφη λειτουργία του μηχανήματος που μπορεί να προκαλέσει προσωπικό τραυματισμό.
- Μην χρησιμοποιείτε τους υδραυλικούς σωλήνες, για να ανυψώσετε το μηχανήμα.
- Ελέγξτε το μηχανήμα, τις συζεύξεις και τους υδραυλικούς σωλήνες καθημερινά για ενδεχόμενη διαρροή. Τυχόν ρωγμή ή διαρροή μπορεί να προκαλέσει "έγχυση υδραυλικού υγρού" στο σώμα ή να οδηγήσει σε σωματικό τραυματισμό.
- Μην αποσυνδέετε τους υδραυλικούς σωλήνες χωρίς πρώτα την απενεργοποίηση και την αποσύνδεση της υδραυλικής μονάδας και τη διασφάλιση της πλήρους διακοπής της λειτουργίας των κινητήρων.
- Αν παρά τις προφυλάξεις, προκύψει μια κατάσταση έκτακτης ανάγκης, πατήστε το κόκκινο πλήκτρο διακοπής έκτακτης ανάγκης στο επάνω μέρος της μονάδας ή το κουμπί έναρξης/διακοπής στο τηλεχειριστήριο.
- Μην υπερβείτε την καθορισμένη ροή υδραυλικού υγρού ή την πίεση για το χρησιμοποιούμενο εργαλείο. Τυχόν υπερβολική πίεση ή ροή μπορεί να προκαλέσει ρωγμές.

- Μην ελέγχετε για διαρροές με τα χέρια σας. Η επαφή με τη διαρροή μπορεί να προκαλέσει σοβαρό προσωπικό τραυματισμό από την υψηλή πίεση του υδραυλικού συστήματος.
- Ελέγξτε ότι τα καλώδια τροφοδοσίας και το καλώδιο διαύλου Can δεν έχουν καταστραφεί ή δεν είναι δυνατό να καταστραφούν κατά την εργασία.
- Εργασία κοντά σε γραμμές ηλεκτρικού ρεύματος:
Οι σωλήνες που έχουν σήμανση και έγκριση ως μη αγώγιμοι ηλεκτρικά πρέπει να χρησιμοποιούνται κατά τη χρήση υδραυλικών εργαλείων σε ή κοντά σε ηλεκτρικά καλώδια. Η χρήση άλλων τύπων σωλήνων μπορεί να οδηγήσει σε σοβαρό σωματικό τραυματισμό ή ακόμα και θάνατο.
Κατά την αντικατάσταση εύκαμπτων σωλήνων, πρέπει να χρησιμοποιούνται σωλήνες με σήμανση μη αγώγιμοι διηλεκτρικά". Οι εύκαμπτοι σωλήνες πρέπει να ελέγχονται τακτικά για την ηλεκτρική αγωγιμότητα, σύμφωνα με τις ειδικές οδηγίες.
- Εργασία κοντά σε αγωγούς αερίου:
Πάντα να ελέγχετε και να σημειώνετε τα σημεία που περνούν οι σωλήνες αερίου. Η κοπή κοντά σε σωλήνες αερίου ενέχει πάντα κινδύνους. Βεβαιωθείτε ότι δεν δημιουργούνται σπινθήρες κατά το κόψιμο, καθώς υπάρχει κίνδυνος έκρηξης. Παραμείνετε συγκεντρωμένοι στην εργασία σας. Η απροσεξία μπορεί να οδηγήσει σε σοβαρό τραυματισμό ή ακόμα και θάνατο.
- Θέστε σε λειτουργία το υδραυλικό σύστημα μέχρι να ψτάσει τη θερμοκρασία λειτουργίας των 30°C πριν εκκινήσετε το δισκοπρίονο, για να μειώσετε την πίεση επιστροφής και οποιαδήποτε άλλη ψθορά.
- Μην αφήνετε ποτέ το μηχανήμα χωρίς επίβλεψη όταν ο κινητήρας λειτουργεί.
- Κόβετε πάντα με τρόπο που να επιτρέπει την εύκολη πρόσβαση στη διακοπή έκτακτης ανάγκης.
- Βεβαιωθείτε ότι υπάρχει πάντα κάποιος κοντά όταν χρησιμοποιείτε τα μηχανήματα, προκειμένου να ζητήσετε βοήθεια σε περίπτωση ατυχήματος.
- Τα άτομα που χρειάζεται να βρίσκονται πολύ κοντά στο μηχανήμα, πρέπει να φορούν εξοπλισμό προστασίας ακοής, καθώς το επίπεδο του ήχου κατά την κοπή υπερβαίνει τα 85 dB(A).
- Η απόσταση ασφαλείας είναι 4 μέτρα (15 ft) από το μηχανήμα.
- Αποφύγετε τη χρήση σε αντίξοες καιρικές συνθήκες. Για παράδειγμα πυκνή ομίχλη, βροχή, ισχυρό άνεμο, ισχυρό ψύχος, κλπ. Η εργασία με κακές καιρικές συνθήκες είναι κουραστική και μπορεί να οδηγήσει σε επικίνδυνες καταστάσεις, πχ. ολισθηρές επιφάνειες.
- Βεβαιωθείτε ότι η περιοχή εργασίας είναι ικανοποιητικά φωτισμένη ώστε να δημιουργείται ασφαλής τόπος εργασίας.
- Φροντίστε να έχετε ασφαλή και σταθερή στάση εργασίας
- Προσέχετε κατά την ανύψωση. Χειρίζετε βαριά εξαρτήματα, τα οποία κρύβουν κινδύνους μαγκώματος ή άλλων τραυματισμών.

PP 455 E



Ελπίζουμε να μείνετε ικανοποιημένοι από το μηχάνημά σας και ότι θα γίνει ο βοηθός σας που θα σας συνοδεύει για μεγάλο χρονικό διάστημα. Θεωρήστε αυτό το εγχειρίδιο οδηγιών σαν ένα πολύτιμο βοήθημα. Τηρώντας όσα αναφέρονται σε αυτό (χρήση, επισκευή, συντήρηση, κλπ.) μπορείτε αισθητά να επιμηκύνετε τη ζωή του καθώς και την μεταπωλητική του αξία. Αν πουλήσετε το μηχάνημά σας, φροντίστε να δώσετε στον νέο κάτοχο και το εγχειρίδιο οδηγιών.

Η αγορά ενός από τα προϊόντα μας σας παρέχει πάντα πρόσβαση σε επαγγελματική βοήθεια με επιδιορθώσεις και σέρβις σε περίπτωση που συμβεί κάτι. Εάν η αντιπροσωπεία που αγοράσατε το μηχάνημα δεν έχει εξουσιοδοτημένο συνεργείο, τότε ρωτήστε τους για το πλησιέστερο συνεργείο εξυπηρέτησης.

Ε Husqvarna Construction Products επιδιώκει την διαρκή βελτίωση της κατασκευής των προϊόντων της. Γι' αυτό η Husqvarna διατερεί το δικαίωμα να πραγματοποιήσει αλλαγές σε κατασκευή χωρίς προηγούμενη προειδοποίηση και χωρίς περαιτέρω δεσμεύσεις.

Γενικά

Το Husqvarna PP 455E είναι η τελευταία υδραυλική μονάδα της Husqvarna. Η μονάδα αποτελεί μια περαιτέρω ανεπτυγμένη μορφή της προηγούμενης μονάδας PP 355E και έχει κατασκευαστεί για να ταιριάζει με τα νέα προϊόντα Husqvarna και τα προϊόντα που θα παραχθούν στο μέλλον.

Το PP 455 είναι μια πολύ συμπαγής υδραυλική μονάδα, με ύψος μόνο 970 mm.

Ανάμεσα στις νέες σημαντικότερες δυνατότητες είναι και το υδρόψυκτο μοτέρ, που σημαίνει ότι ο χρήστης μπορεί να χρησιμοποιήσει περισσότερη ισχύ για μεγαλύτερες περιόδους σε σχέση με το παρελθόν. Νέο βελτιωμένο λογισμικό, ρυθμιζόμενη λαβή και δυνατότητα προσάρτησης επιτοίχιου πριονιού από τη σειρά WS 400 στη μονάδα, είναι μερικές ακόμα νέες δυνατότητες που διευκολύνουν την καθημερινή χρήση του προϊόντος.

Το PP 455E διαθέτει τον παρακάτω εξοπλισμό:

- 1 υδραυλική μονάδα
- 1 τηλεχειριστήριο με ασύρματο σύστημα ελέγχου*
- 1 προσαρμογέα φόρτισης (12 V/230 V)*
- 1 θήκη για το ασύρματο σύστημα με εξαρτήματα*
- 1 συγκρότημα εύκαμπτων σωλήνων, 8 m
- 1 καλώδιο διαύλου Can, 8 m

*Το μηχάνημα είναι εξοπλισμένο με ασύρματο σύστημα μόνο σε μερικές περιοχές πώλησης.

Συναρμολόγηση/τοποθέτηση εξοπλισμού

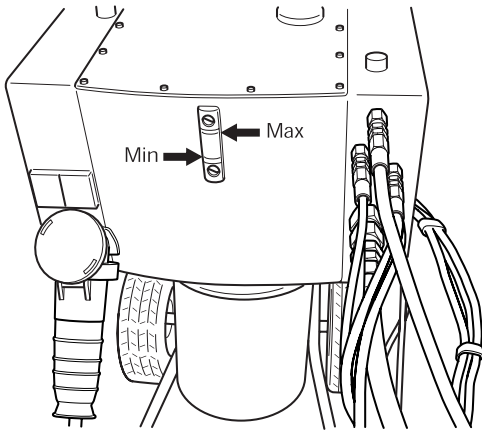
Όταν το μηχάνημα έχει μεταφερθεί σε μια κατάλληλη θέση, τότε πρέπει να συνδεθεί:

- 1 Ελέγξτε τη στάθμη υδραυλικού υγρού στη μονάδα ισχύος. Αυτό ελέγχεται με την ένδειξη στάθμης.

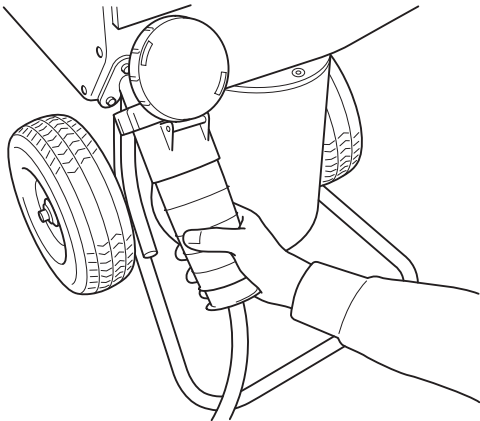
Μέγ. στάθμη = κόκκινη γραμμή

Μέγ. στάθμη = μαύρη γραμμή

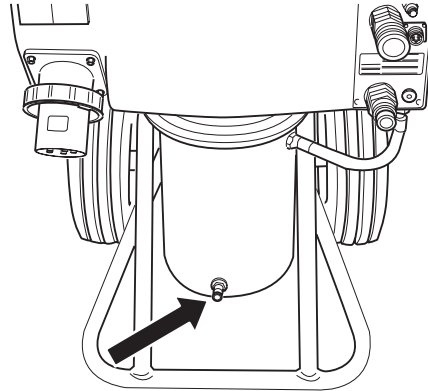
Μην υπερβείτε τη μέγ. στάθμη κατά την πλήρωση της δεξαμενής με υδραυλικό υγρό. Το υδραυλικό υγρό διαστέλλεται όταν θερμαίνεται και μπορεί παρουσιαστεί υπερχειλίση, αν το επίπεδο είναι πολύ υψηλό. Όγκος δεξαμενής 16 l (4,2 γαλόνια Η.Π.Α.).



- 2 Συνδέστε το καλώδιο εισερχόμενης τροφοδοσίας (400 V, 63 A ή 400 V, 32 A Ευρωπαϊκό βύσμα). Το καλώδιο πρέπει να είναι τριφασικό και γειωμένο. Όταν το μηχάνημα είναι εξοπλισμένο με μονοφασική πρίζα, πρέπει να υπάρχει επίσης ένας ουδέτερος, αλλιώς η μονοφασική πρίζα στο κουτί διανομής δεν θα λειτουργεί.
- 3 Η μονάδα ισχύος πρέπει να είναι συνδεδεμένη σε μια ασφάλεια 63 A, για να χρησιμοποιεί τη μέγιστη ισχύ. Αν συνδέεται μέσω μιας ασφάλειας 32 A, το πριόνι πρέπει να λειτουργεί σε χαμηλή πίεση και επομένως να κόβει λιγότερο αποδοτικά για την αποφυγή της υπερφόρτισης της ασφάλειας.

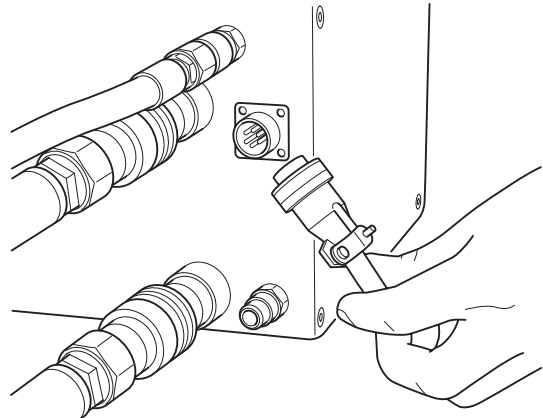


- 4 Συνδέστε τον εύκαμπτο σωλήνα εισερχόμενου νερού στη ζεύξη νερού στο κάτω μέρος του μοτέρ μπροστά από την υδραυλική μονάδα.



- 5 Συνδέστε το τηλεχειριστήριο, χρησιμοποιώντας το παρεχόμενο καλώδιο διαύλου Can. Σφίξτε τις βίδες του συνδέσμου καλωδίου με το χέρι.

Όταν το μηχάνημα είναι εξοπλισμένο με ασύρματο σύστημα, μπορεί να συνδεθεί μια κεραία αυτόματου συστήματος αντί για το καλώδιο διαύλου Can. Αυτό έχει βιδωθεί στην ίδια υποδοχή, στην οποία θα έπρεπε να είχε τοποθετηθεί το καλώδιο του διαύλου Can.



- 6 Ελέγξτε ότι το κουμπί έκτακτης ανάγκης στη μονάδα ισχύος και το κουμπί διακοπής στο τηλεχειριστήριο δεν έχουν πατηθεί, στρέφοντάς τα δεξιόστροφα.
- 7 Η οθόνη προβάλλει τώρα την ένδειξη ΕΠΙΛΟΓΗ ΑΣΦΑΛΕΙΑΣ 32A". Αν η διαθέσιμη ασφάλεια είναι 32 A, επιβεβαιώστε την πατώντας το πλήκτρο μεμβράνης με την ένδειξη OK". Αν η διαθέσιμη ασφάλεια είναι 63 A, πατήστε το πλήκτρο μεμβράνης με την ένδειξη επάνω βέλος". Η οθόνη προβάλλει τώρα την ένδειξη ΕΠΙΛΟΓΗ ΑΣΦΑΛΕΙΑΣ 63A". Επιβεβαιώστε την, πατώντας το πλήκτρο μεμβράνης με την ένδειξη OK". (Λειτουργίες μενού / 2. Επιλογή ασφάλειας".)

ΣΥΝΑΡΜΟΛΟΓΗΣΗ

- 8 Σύνδεση του συγκροτήματος εύκαμπτων σωλήνων. Σε αυτήν τη θέση, συνδέστε τους υδραυλικούς εύκαμπτους σωλήνες. Η λειτουργία εξισορρόπησης πίεσης που διευκολύνει τη σύνδεση στους εύκαμπτους σωλήνες ενεργοποιείται τώρα. Έτσι δεν είναι απαραίτητες οι στεγανοποιήσεις στις υδραυλικές συζεύξεις.

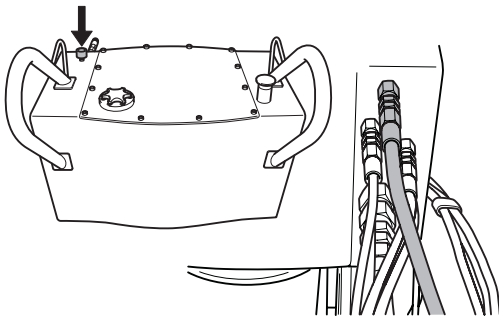
Υπάρχουν δύο τύποι υδραυλικών εύκαμπτων σωλήνων για τη μονάδα:

- Στο επιτοίχιο πριόνι της σειράς WS 400, οι τέσσερις λεπτοί εύκαμπτοι σωλήνες ελέγχουν τα μοτέρ κίνησης του πριονιού, δηλ. την κίνηση της λεπίδας του πριονιού και την κίνηση του βαγονέτου του πριονιού. Οι δύο χοντροί εύκαμπτοι σωλήνες οδηγούν τη λεπίδα.

- Όταν ένας κόπτης με σύρμα CS 2512 είναι συνδεδεμένος στη μονάδα, οι δύο λεπτοί εύκαμπτοι σωλήνες ελέγχουν την τάση στο χώρο αποθήκευσης του βραχίονα, ενώ οι δύο χοντροί εύκαμπτοι σωλήνες οδηγούν το σύρμα.

Ορισμένες συζεύξεις στη μονάδα φέρουν μια κόκκινη σήμανση στη σύζευξη. Οι εύκαμπτοι σωλήνες με κόκκινους δίσκους πρέπει να συνδέονται σε αυτές τις συζεύξεις.

- 9 Συνδέστε τον εύκαμπτο σωλήνα νερού ανάμεσα στη μονάδα και στο σύνδεσμο νερού πριονιού και ανοίξτε τη βαλβίδα ροής νερού στο επάνω μέρος της μονάδας, στρέφοντας τον τροχό οδήγησης αριστερόστροφα.



Όταν συνδεθούν το καλώδιο τροφοδοσίας, οι σωλήνες νερού και το συγκρότημα εύκαμπτων σωλήνων, μπορεί να εκκινηθεί το μηχάνημα.

- Πατήστε το κουμπί OK, για να επιβεβαιώσετε την επιλογή.

- 10 Η υδραυλική έξοδος πρέπει να ορίζεται σύμφωνα με το μηχάνημα, το οποίο είναι συνδεδεμένο στην υδραυλική μονάδα. Επιλέξτε ένα από τα παρακάτω:

- 25 kW, 230 bar, 65 l/min
- 15 kW, 210 bar, 45 l/min ή
- 9 kW, 140 bar, 40 l/min

- 11 Η οθόνη προβάλλει τώρα την ένδειξη HUSQVARNA PP 455E ΕΚΚΙΝΗΣΗ ΗΛΕΚΤΡΙΚΟΥ ΜΟΤΕΡ". Αν η οθόνη δεν προβάλλει αυτήν την ένδειξη, ακολουθήστε τις οδηγίες που εμφανίζονται στην οθόνη.

Λειτουργίες μενού

Τα μενού που προβάλλονται στην οθόνη ομαδοποιούνται σε μενού, υπομενού (Ρυθμίσεις) και επιμέρους μενού. Τα μενού διαιρούνται σε δύο ενότητες:

- Μενού "Έναρξη": Εδώ μπορείτε να επιλέξετε τις συνθήκες, με τις οποίες θα λειτουργεί η υδραυλική μονάδα.
- Μενού "Λειτουργίες": Εδώ προβάλλονται πληροφορίες για την κατάσταση λειτουργίας.

Μενού έναρξης

Το μενού έναρξης εμφανίζεται κάθε φορά που ενεργοποιείται η υδραυλική μονάδα. Το μενού αποτελείται από τρία βήματα:

Επιλογή ασφάλειας

Η ονομαστική τιμή της ασφάλειας πρέπει να ορίζεται σύμφωνα με την ασφάλεια, στην οποία είναι συνδεδεμένη η υδραυλική μονάδα.

Επιλέξτε 16 A, 32 A ή 63 A.

- Πατήστε το κουμπί OK, για να επιβεβαιώσετε την επιλογή. Έπειτα προβάλλεται το τρίτο βήμα.

Επιλογή εξόδου

Η υδραυλική έξοδος πρέπει να ορίζεται ανάλογα με το μηχανήμα που είναι συνδεδεμένο στην υδραυλική μονάδα. Επιλέξτε ένα από τα παρακάτω στοιχεία:

- 25 kW, 230 bar, 65 l/min (3300 psi, 17 US gpm)
- 15 kW, 210 bar, 45 l/min (3000 psi, 12 US gpm)
- 9 kW, 140 bar, 40 l/min (2000 psi, 10 US gpm)

Πατήστε το κουμπί OK, για να επιβεβαιώσετε την επιλογή.

Husqvarna PP 455E Σύνδεση συγκροτήματος εύκαμπτων σωλήνων

- Πατήστε OK, όταν συνδεθούν όλοι οι εύκαμπτοι σωλήνες.

Μενού λειτουργιών

Το μενού λειτουργιών ξεκινά μετά το βήμα 3 στο μενού έναρξης. Όλες οι πληροφορίες για τις λειτουργίες και όλες οι επιλογές ρυθμίσεων είναι προσβάσιμες από αυτό το μενού.

Το μενού λειτουργιών αποτελείται από οκτώ μενού:

- 1 α. Husqvarna PP-455, β Κατάσταση
- 2 Νερό ψύξης ON/OFF;
- 3 Φάση 1, Φάση 2, Φάση 3
- 4 Ρυθμίσεις
- 5 Ώρα
- 6 Συνολικός χρόνος μηχανήματος
- 7 Κατάσταση μπαταρίας (μόνο για μηχανήματα με ασύρματο σύστημα)
- 8 Κανάλι ασύρματου συστήματος (μόνο για μηχανήματα με ασύρματο σύστημα)

1.a Husqvarna PP-355, Εκκίνηση ηλεκτρικού μοτέρ

Πατήστε το πράσινο κουμπί στο τηλεχειριστήριο, για να εκκινήσετε το ηλεκτρικό μοτέρ.

16. Κατάσταση

Η "Κατάσταση" είναι η κύρια πληροφορία που προβάλλεται πάντα στην οθόνη, όταν η υδραυλική μονάδα με συνδεδεμένο μηχανήμα είναι σε λειτουργία:

- Η ένδειξη ΚΑΤΑΣΤΑΣΗ OK υποδεικνύει ότι η μονάδα είναι έτοιμη για λειτουργία και ότι δεν έχουν εκδοθεί προειδοποιητικά μηνύματα.
- KV xx, όπου το KV αναπαριστά το νερό ψύξης και το xx το ON ή το OFF. Αυτό που εμφανίζεται εξαρτάται από το αν το νερό ψύξης είναι ενεργοποιημένο ή απενεργοποιημένο.
- yyy BAR, όπου το yyy αναπαριστά τη στιγμιαία πίεση λειτουργίας.
- Όταν η ώρα είναι ενεργοποιημένη: εμφανίζεται επίσης λλ:δδ, δηλ. η ώρα σε λεπτά και δευτερόλεπτα.

2. Νερό ψύξης ON/OFF;

Ενεργοποιήστε και απενεργοποιήστε το νερό ψύξης, πατώντας το κουμπί OK. Η οθόνη έπειτα προβάλλει την ένδειξη: ΚΑΤΑΣΤΑΣΗ OK KV OFF/ON yyy BAR. Τώρα πατήστε το βέλος κάτω, για να συνεχίσετε στο μενού λειτουργιών.

3. Φάση 1, Φάση 2, Φάση 3

Η στιγμιαία κύρια τάση στην υδραυλική μονάδα προβάλλεται κάτω από το όνομα της κάθε φάσης.

Όταν η τάση πέσει, εμφανίζεται ένα μήνυμα σφάλματος στην οθόνη, ανατρέξτε στην ενότητα Μηνύματα σφάλματος".

ΣΗΜΑΝΤΙΚΟ! Τα μακριά ηλεκτρικά καλώδια με μικρή διατομή πυρήνα μπορεί να προκαλέσουν πτώση της τάσης. Η υδραυλική μονάδα μπορεί έπειτα να προειδοποιήσει για πολύ χαμηλή τάση.

4. Ρυθμίσεις

Μέσω αυτού του υπομενού, μπορείτε να αλλάξετε πολλές τιμές που επηρεάζουν τα χαρακτηριστικά της υδραυλικής μονάδας.

Για την πρόσβαση στο υπομενού: Δηλώστε τον τετραψήφιο κωδικό PIN 0012 με τα πλήκτρα βέλους και το κουμπί OK.

Για την αποθήκευση των ρυθμίσεων. Επιλέξτε Αποθήκευση" στο υπομενού 3 ΡΥΘΜΙΣΕΙΣ ΕΞΟΔΟΥ".

Ανατρέξτε στην ενότητα ΡΥΘΜΙΣΕΙΣ" για όλες τις πληροφορίες σχετικά με τις επιλογές ρυθμίσεων.

5. Ώρα

Η λειτουργία χρησιμοποιείται για τη μέτρηση της χρονικής διάρκειας μιας εργασίας. Ο χρόνος υπολογίζεται από την έναρξη λειτουργίας του δισκοπρίονου.

Επιλέξτε:

- ON, για ενεργοποίηση.
- OFF, για απενεργοποίηση.
- ΕΠΑΝΑΦΟΡΑ ΧΡΟΝΟΥ, για επαναφορά.

Εξοδος, πατώντας το κουμπί OK. Οι κύριες πληροφορίες για το στοιχείο Κατάσταση” εμφανίζονται έπειτα στην οθόνη.

Όταν επιλέξετε η ώρα να είναι ON (και όταν η υδραυλική μονάδα είναι λειτουργική, ανατρέξτε στην 1.β), το στοιχείο 00:00 εμφανίζεται επίσης στην κάτω δεξιά γωνία της οθόνης. Πατήστε το βέλος κάτω, για να συνεχίσετε στο μενού λειτουργιών.

Ο συνολικός χρόνος λειτουργίας της υδραυλικής μονάδας εμφανίζεται εδώ. Ο χρόνος δηλώνεται σε ώρες και λεπτά (ωω:λλ)

7. Κατάσταση μπαταρίας (μόνο για μηχανήματα με ασύρματο σύστημα)

Αυτή η λειτουργία ελέγχει την μπαταρία του τηλεχειριστήριου. Διαφορετικά μηνύματα προβάλλονται στην οθόνη, ανάλογα με την τρέχουσα κατάσταση της μπαταρίας.

- 0% ΜΠΑΤΑΡΙΑ 100%

Όταν το τηλεχειριστήριο είναι συνδεδεμένο και η μπαταρία φορτίζεται, εμφανίζεται μια οριζόντια στήλη κάτω από την κλίμακα 0 % - 100 %. Το μήκος της στήλης σε σχέση με την κλίμακα προβάλλει το ποσοστό της φόρτισης που απομένει στην μπαταρία.

- ΦΟΡΤΙΣΗ ΜΠΑΤΑΡΙΑΣ

Εμφανίζεται όταν το τηλεχειριστήριο είναι συνδεδεμένο και η μπαταρία φορτίζει. Ο χρόνος φόρτισης από το 0 % έως το 100 % είναι περίπου 9 ώρες.

- ΠΛΗΡΗΣ ΦΟΡΤΙΣΗ ΜΠΑΤΑΡΙΑΣ

Εμφανίζεται όταν μπαταρία έχει φορτιστεί στο 100 %.

- ΜΠΑΤΑΡΙΑ ΑΠΟΣΥΜΠΛΕΓΜΕΝΗ

Εμφανίζεται όταν η μπαταρία είναι αποσυμπλεγμένη από το τηλεχειριστήριο. Το μήνυμα εμφανίζεται επίσης όταν η μονάδα φόρτισης στο τηλεχειριστήριο έχει καταστραφεί.

Φόρτιση μπαταρίας

ΣΗΜΑΝΤΙΚΟ! Αυτό το κεφάλαιο αφορά σε μηχανήματα που διαθέτουν ασύρματο σύστημα.

Το τηλεχειριστήριο διαθέτει μπαταρία 7,2 volt. Η διακοπή έκτακτης ανάγκης στο τηλεχειριστήριο πρέπει να βρίσκεται πάντα σε προεκτεταμένη θέση κατά τη φόρτιση.

Η μπαταρία μπορεί να φορτιστεί ως εξής:

Με το καλώδιο διαύλου Can (Αρ. εξαρτήματος 531 11 50-12)

Με το καλώδιο φόρτισης στην έξοδο 12 volt του αυτοκινήτου (Αρ. εξαρτήματος 531 14 20-92)

Με το καλώδιο φόρτισης στο φορτιστή μπαταρίας (Αρ. εξαρτήματος 531 11 72-54)

Με το καλώδιο διαύλου Can

Συνδέστε το καλώδιο διαύλου Can ανάμεσα στο τηλεχειριστήριο και στη μονάδα. Βεβαιωθείτε ότι καμία από τις διακοπές έκτακτης ανάγκης δεν έχει πιεστεί και ότι η μονάδα ισχύος έχει τάση.

Οθόνη ΦΟΡΤΙΣΗ ΤΗΣ ΜΠΑΤΑΡΙΑΣ”.

Η μονάδα ισχύος μπορεί να χρησιμοποιηθεί κατά τη φόρτιση.

Η φόρτιση διαρκεί περίπου 10 ώρες.

Με το καλώδιο φόρτισης

Συνδέστε το καλώδιο φόρτισης ανάμεσα στο τηλεχειριστήριο και στην έξοδο 12 volt στο αυτοκίνητο. Ελέγξτε ότι η διακοπή έκτακτης ανάγκης δεν έχει πιεστεί στο τηλεχειριστήριο. Η οθόνη προβάλλει την ένδειξη ΦΟΡΤΙΣΗ ΜΠΑΤΑΡΙΑΣ, όταν η φόρτιση είναι σε εξέλιξη.

Η διάρκεια φόρτισης είναι περίπου 6 ώρες.

ΠΡΟΣΟΧΗ! ΜΟΝΟ 12 V.

Για τη φόρτιση με το φορτιστή μπαταρίας

Συνδέστε το καλώδιο φόρτισης ανάμεσα στο τηλεχειριστήριο και στο φορτιστή μπαταρίας. Τώρα συνδέστε το φορτιστή μπαταρίας σε πρίζα δικτύου 230 volt. Ελέγξτε ότι η διακοπή έκτακτης ανάγκης δεν έχει πιεστεί στο τηλεχειριστήριο. Η οθόνη προβάλλει την ένδειξη ΦΟΡΤΙΣΗ ΜΠΑΤΑΡΙΑΣ, όταν η φόρτιση είναι σε εξέλιξη.

Η διάρκεια φόρτισης είναι περίπου 6 ώρες.

ΠΡΟΣΟΧΗ! ΜΟΝΟ 230 V.

8. Κανάλι ασύρματου συστήματος (μόνο για μηχανήματα με ασύρματο σύστημα)

Όταν το τηλεχειριστήριο χρησιμοποιείται μόνο σε λειτουργία μπαταρίας, πρέπει πρώτα να συνδεθεί μια κεραία ασύρματου συστήματος στη μονάδα:

Αφαιρέστε οποιαδήποτε σύνδεση καλωδίου.

Ωθήστε τη σύνδεση της κεραίας στην υποδοχή της υδραυλικής μονάδας. Βεβαιωθείτε ότι η υποδοχή στη σύνδεση της κεραίας ευθυγραμμίζεται στην πρίζα.

Βιδώστε το δακτύλιο σύνδεσης στην υποδοχή.

Πρέπει να έχει επιλεγεί ένα κανάλι ασύρματου συστήματος, όταν η κεραία είναι συνδεδεμένη.

Επιλέξτε:

0, 1 ή 2

Επιβεβαιώστε την επιλογή πατώντας το κουμπί OK και μετά το βέλος κάτω. Οι κύριες πληροφορίες για το στοιχείο Κατάσταση” εμφανίζονται έπειτα στην οθόνη. Πιέστε το βέλος κάτω, για να συνεχίσετε στο μενού λειτουργιών.

Ρυθμίσεις

Όλες οι επιλογές ρυθμίσεων για την υδραυλική μονάδα και το τηλεχειριστήριο είναι προσβάσιμες μέσω αυτού του υπομενού.

Πρέπει να εισαχθεί ένας τετραψήφιος κωδικός για την πρόσβαση στο υπομενού ρυθμίσεων. Αυτός ο κωδικός είναι 0012.

Ο κωδικός δηλώνεται με ένα ψηφίο τη φορά, από αριστερά προς τα δεξιά. Τα πλήκτρα βέλους πραγματοποιούν κύλιση από το 0-9 και το κουμπί OK εκτελεί την επιβεβαίωση.

Το μενού ΡΥΘΜΙΣΕΙΣ" αποτελείται από επτά υπομενού, τα οποία με τη σειρά τους αποτελούνται από έναν αριθμό επιμέρους μενού:

1. Επιλογή γλώσσας
2. Ρύθμιση υδραυλικής βαλβίδας για τη λεπίδα
3. Ρύθμιση υδραυλικής βαλβίδας για την τροφοδοσία
4. Αισθητήρας on/off βαθμονόμηση
5. Ρυθμίσεις υδραυλικής μονάδας
6. Βασική ρύθμιση
7. Ρυθμίσεις εξόδου

1. Επιλογή γλώσσας

Χρησιμοποιώντας το επιμέρους μενού, μπορείτε να ορίσετε τη γλώσσα που θέλετε να χρησιμοποιήσετε στην οθόνη.

Το υπομενού έχει πάντα την κεφαλίδα στα Αγγλικά. Η επιλεγμένη γλώσσα δηλώνεται κάτω από την κεφαλίδα.

Για την επιλογή της γλώσσας:

- Μετακινηθείτε χρησιμοποιώντας τα πλήκτρα βέλους, μέχρι να εμφανιστεί η απαιτούμενη γλώσσα.
- Πατήστε το κουμπί OK, για να επιβεβαιώσετε την επιλογή.
- Πατήστε το βέλος κάτω, για να συνεχίσετε στο επόμενο υπομενού.

2. Ρύθμιση υδραυλικής βαλβίδας για τη λεπίδα

Αυτό το υπομενού περιέχει επιλογές ρυθμίσεων για την περιστροφή της λεπίδας και αποτελείται από τρία επιμέρους μενού:

- 2.1 Αλλαγή σημείου εκκίνησης για τη λεπίδα
- 2.2. Αλλαγή του τελικού σημείου για τη λεπίδα
- 2.3 Αλλαγή στο χρόνο γεφύρωσης για τη λεπίδα

2.1 Αλλαγή σημείου εκκίνησης για τη λεπίδα

Η τιμή του σημείου εκκίνησης πρέπει να διαμορφώνεται ώστε η περιστροφή της λεπίδας να είναι όσο το δυνατόν πιο χαμηλή γίνεται, όταν το κουμπί περιστροφής λεπίδας (θέση 2) έχει μετακινηθεί από την αριστερή του θέση.

Μια πολύ χαμηλή τιμή έχει ως αποτέλεσμα την ανάγκη ενεργοποίησης του κουμπιού, πριν από την έναρξη περιστροφής της λεπίδας.

Μια πολύ υψηλή τιμή έχει ως αποτέλεσμα την πολύ γρήγορη περιστροφή της λεπίδας, όταν το κουμπί είναι ενεργό.

2.2. Αλλαγή του τελικού σημείου για τη λεπίδα

Η τιμή τελικού σημείου πρέπει να διαμορφώνεται ώστε η περιστροφή της λεπίδας να είναι όσο πιο υψηλή γίνεται, όταν το κουμπί περιστροφής λεπίδας είναι στραμμένο προς τα δεξιά.

Μια πολύ χαμηλή τιμή έχει ως αποτέλεσμα την αδυναμία επίτευξης της πλήρους ισχύς από την υδραυλική μονάδα.

Δηλώστε την τιμή τελικού σημείου:

- Πατήστε το κουμπί OK, όταν εμφανιστεί το επιμέρους μενού.

Η οθόνη προβάλλει την ένδειξη: ΑΛΛΑΓΗ ΤΕΛΙΚΟΥ ΣΗΜΕΙΟΥ και μια τιμή ποσοστού.

Μετακινηθείτε χρησιμοποιώντας τα πλήκτρα βέλους, για να δηλώσετε το απαιτούμενο τελικό σημείο. Κρατήστε πατημένο το πλήκτρο βέλους, για να αυξήσετε την ταχύτητα μετακίνησης. Η κλίμακα διαβαθμίζεται 1-100 %.

- Πατήστε το κουμπί OK, για να επιβεβαιώσετε την επιλογή.
- Πατήστε το κάτω βέλος, για να συνεχίσετε στο επόμενο επιμέρους μενού.

2.3 Αλλαγή στο χρόνο γεφύρωσης για τη λεπίδα

Η τιμή του χρόνου γεφύρωσης δηλώνει την ταχύτητα με την οποία θα αλλάξει η ταχύτητα περιστροφής της λεπίδας, όταν στραφεί το κουμπί περιστροφής λεπίδας.

Μια πολύ χαμηλή τιμή σημαίνει ότι το υδραυλικό σύστημα του μοτέρ της λεπίδας θα εκκινηθεί σε ταλάντωση του εαυτού του.

Δηλώστε την τιμή του χρόνου γεφύρωσης:

- Πατήστε το κουμπί OK, όταν εμφανιστεί το επιμέρους μενού.

Η οθόνη προβάλλει την ένδειξη: ΑΛΛΑΓΗ ΧΡΟΝΟΥ ΓΕΦΥΡΩΣΗΣ και την ώρα σε δευτερόλεπτα.

- Μετακινηθείτε χρησιμοποιώντας τα πλήκτρα βέλους, για να δηλώσετε τον απαιτούμενο χρόνο γεφύρωσης. Κρατήστε πατημένο το πλήκτρο βέλους, για να αυξήσετε την ταχύτητα μετακίνησης. Η κλίμακα διαβαθμίζεται από 0,0 έως 9,9 δευτερόλεπτα.
- Πατήστε το κουμπί OK, για να επιβεβαιώσετε την επιλογή.
- Πατήστε το κάτω βέλος, για να συνεχίσετε στο στοιχείο Επιστροφή στο μενού".

3. Ρύθμιση υδραυλικής βαλβίδας για την τροφοδοσία

Αυτό το υπομενού περιέχει επιλογές ρυθμίσεων για την τροφοδοσία της λεπίδας, οριζόντια και σε βάθος.

Το υπομενού αποτελείται από πέντε επιμέρους μενού:

3.1 Αλλαγή του σημείου εκκίνησης για την κίνηση του βαγονέτου

3.2 Αλλαγή του τελικού σημείου για την κίνηση του βαγονέτου

3.3 Αλλαγή του σημείου εκκίνησης για την τροφοδοσία βάθους

3.4 Αλλαγή του τελικού σημείου για την τροφοδοσία βάθους

3.5 Αλλαγή του χρόνου γεφύρωσης για την τροφοδοσία

3.1 Αλλαγή του σημείου εκκίνησης για την κίνηση του βαγονέτου

Η τιμή του σημείου εκκίνησης πρέπει να διαμορφώνεται ώστε η κίνηση του βαγονέτου να είναι όσο πιο χαμηλή γίνεται, όταν το κουμπί κίνησης βαγονέτου βρίσκεται στη μηδενική θέση, δηλ. στη μέση των τερματικών θέσεων αριστερά και δεξιά.

Μια πολύ χαμηλή τιμή έχει ως αποτέλεσμα την ανάγκη της στρέψης του κουμπιού από τη μηδενική θέση, πριν από την έναρξη της κίνησης του βαγονέτου.

Μια πολύ υψηλή τιμή έχει ως αποτέλεσμα την πολύ υψηλή κίνηση του βαγονέτου, όταν το κουμπί στραφεί από τη μηδενική θέση.

ΣΗΜΑΝΤΙΚΟ! Η φθορά της αναλογικής βαλβίδας και του υδραυλικού μοτέρ μπορεί να προκαλέσει την ανάγκη διαμόρφωσης της τιμής του σημείου εκκίνησης.

Δηλώστε την τιμή του σημείου εκκίνησης:

- Πατήστε το κουμπί OK, όταν εμφανιστεί το επιμέρους μενού.
Η οθόνη προβάλλει την ένδειξη: ΑΛΛΑΓΗ ΣΗΜΕΙΟΥ ΕΚΚΙΝΗΣΗΣ και την τιμή ποσοστού.
- Μετακινηθείτε χρησιμοποιώντας τα πλήκτρα βέλους, για να δηλώσετε το απαιτούμενο σημείο εκκίνησης. Κρατήστε πατημένα τα πλήκτρα βέλους, για να αυξήσετε την ταχύτητα μετακίνησης. Η κλίμακα διαβαθμίζεται 1-100 %.
- Πατήστε το κουμπί OK, για να επιβεβαιώσετε την επιλογή.
- Πατήστε το κάτω βέλος, για να συνεχίσετε στο επόμενο επιμέρους μενού.

3.2 Αλλαγή του τελικού σημείου για την κίνηση του βαγονέτου

Η τιμή τελικού σημείου πρέπει να διαμορφώνεται ώστε η ταχύτητα της κίνησης του βαγονέτου να είναι όσο πιο υψηλή γίνεται, όταν το κουμπί κίνησης βαγονέτου στραφεί δεξιά.

Μια πολύ χαμηλή τιμή τελικού σημείου προκαλεί την αδυναμία επίτευξης της πλήρους ταχύτητας κίνησης βαγονέτου.

Δηλώστε την τιμή τελικού σημείου:

- Πατήστε το κουμπί OK, όταν εμφανιστεί το επιμέρους μενού.
Η οθόνη προβάλλει την ένδειξη: ΑΛΛΑΓΗ ΤΕΛΙΚΟΥ ΣΗΜΕΙΟΥ και μια τιμή ποσοστού.
- Μετακινηθείτε χρησιμοποιώντας τα πλήκτρα βέλους, για να δηλώσετε το απαιτούμενο τελικό σημείο. Κρατήστε πατημένο το πλήκτρο βέλους, για να αυξήσετε την ταχύτητα μετακίνησης. Η κλίμακα διαβαθμίζεται 1-100 %.
- Πατήστε το κουμπί OK, για να επιβεβαιώσετε την επιλογή.
- Πατήστε το κάτω βέλος, για να συνεχίσετε στο επόμενο επιμέρους μενού.

3.3 Αλλαγή του σημείου εκκίνησης για την τροφοδοσία βάθους

Η τιμή σημείου εκκίνησης πρέπει να διαμορφώνεται έτσι ώστε η τροφοδοσία βάθους να είναι όσο πιο χαμηλή γίνεται, όταν το κουμπί τροφοδοσίας βάθους βρίσκεται στη μηδενική θέση, δηλ. στη μέση των τερματικών θέσεων αριστερά και δεξιά.

Μια πολύ χαμηλή τιμή έχει ως αποτέλεσμα την ανάγκη της στρέψης του κουμπιού από τη μηδενική θέση, πριν από την έναρξη της τροφοδοσίας βάθους.

Μια πολύ υψηλή τιμή έχει ως αποτέλεσμα η τροφοδοσία βάθους να είναι πολύ υψηλή, όταν το κουμπί στραφεί από τη μηδενική θέση.

Δηλώστε την τιμή του σημείου εκκίνησης:

- Πατήστε το κουμπί OK, όταν εμφανιστεί το επιμέρους μενού.
Η οθόνη προβάλλει την ένδειξη: ΑΛΛΑΓΗ ΣΗΜΕΙΟΥ ΕΚΚΙΝΗΣΗΣ και την τιμή ποσοστού.
- Μετακινηθείτε χρησιμοποιώντας τα πλήκτρα βέλους, για να δηλώσετε το απαιτούμενο σημείο εκκίνησης. Κρατήστε πατημένα τα πλήκτρα βέλους, για να αυξήσετε την ταχύτητα μετακίνησης. Η κλίμακα διαβαθμίζεται 1-100 %.
- Πατήστε το κουμπί OK, για να επιβεβαιώσετε την επιλογή.
- Πατήστε το κάτω βέλος, για να συνεχίσετε στο επόμενο επιμέρους μενού.

3.4 Αλλαγή του τελικού σημείου για την τροφοδοσία βάθους

Η τιμή τελικού σημείου πρέπει να προσαρμόζεται ώστε η ταχύτητα τροφοδοσίας βάθους να είναι όσο πιο υψηλή γίνεται, όταν το κουμπί τροφοδοσίας βάθους στραφεί δεξιά.

Μια πολύ χαμηλή τιμή προκαλεί την αδυναμία επίτευξης της πλήρους ταχύτητας τροφοδοσίας λεπίδας.

Δηλώστε την τιμή τελικού σημείου:

- Πατήστε το κουμπί OK, όταν εμφανιστεί το επιμέρους μενού.
Η οθόνη προβάλλει την ένδειξη: ΑΛΛΑΓΗ ΤΕΛΙΚΟΥ ΣΗΜΕΙΟΥ και μια τιμή ποσοστού.
- Μετακινηθείτε χρησιμοποιώντας τα πλήκτρα βέλους, για να δηλώσετε το απαιτούμενο τελικό σημείο. Κρατήστε πατημένο το πλήκτρο βέλους, για να αυξήσετε την ταχύτητα μετακίνησης. Η κλίμακα διαβαθμίζεται 1-100 %.
- Πατήστε το κουμπί OK, για να επιβεβαιώσετε την επιλογή.
- Πατήστε το κάτω βέλος, για να συνεχίσετε στο επόμενο επιμέρους μενού.

3.5 Αλλαγή του χρόνου γεφύρωσης για την τροφοδοσία

Η τιμή του χρόνου γεφύρωσης δηλώνει την ταχύτητα με την οποία θα αλλάξει η ταχύτητα της τροφοδοσίας, όταν στραφεί το κουμπί τροφοδοσίας βάθους ή το κουμπί τροφοδοσίας μετακίνησης.

Η καθορισμένη τιμή χρόνου γεφύρωσης για την τροφοδοσία ισχύει τόσο για τις ταχύτητες τροφοδοσίας βάθους όσο και για τις ταχύτητες τροφοδοσίας μετακίνησης.

Δηλώστε την τιμή του χρόνου γεφύρωσης:

- Πατήστε το κουμπί OK, όταν εμφανιστεί το επιμέρους μενού.
- Η οθόνη προβάλλει την ένδειξη: ΑΛΛΑΓΗ ΧΡΟΝΟΥ ΓΕΦΥΡΩΣΗΣ και την ώρα σε δευτερόλεπτα.
- Μετακινηθείτε χρησιμοποιώντας τα πλήκτρα βέλους, για να δηλώσετε τον απαιτούμενο χρόνο γεφύρωσης. Κρατήστε πατημένο το πλήκτρο βέλους, για να αυξήσετε την ταχύτητα μετακίνησης. Η κλίμακα διαβαθμίζεται από 0,0 έως 9,9 δευτερόλεπτα.
- Πατήστε το κουμπί OK, για να επιβεβαιώσετε την επιλογή.
- Πατήστε το κάτω βέλος, για να συνεχίσετε στο στοιχείο Επιστροφή στο μενού”.

4. Αισθητήρας on/off βαθμονόμηση

Αυτό το υπομενού περιέχει τις επιλογές ρυθμίσεων για τους αισθητήρες διαφορετικής πίεσης της υδραυλικής μονάδας.

Αυτό το υπομενού αποτελείται από επτά επιμέρους μενού:

- 4.1 Αισθητήρας θερμοκρασίας για το υδραυλικό λάδι
- 4.2 Αισθητήρας τάσης
- 4.3 Αισθητήρας πίεσης για την υδραυλική πίεση
- 4.4 Βαθμονόμηση αισθητήρα πίεσης για τα υδραυλικά συστήματα
- 4.5 Βαθμονόμηση αισθητήρα τάσης
- 4.6 Βαθμονόμηση ποτενσιόμετρου

4.1 Αισθητήρας θερμοκρασίας για το υδραυλικό λάδι

Ένας αισθητήρας θερμοκρασίας τοποθετείται στον αγωγό νερού ψύξης. Ο αισθητήρας διασφαλίζει ότι το νερό ψύξης είναι συνδεδεμένο στην υδραυλική μονάδα. Το νερό ψύξης ψύχει το υδραυλικό λάδι.

Όταν ο αισθητήρας θερμοκρασίας είναι ενεργός, το σύστημα ελέγχου διαβάζει συνεχώς τη θερμοκρασία.

ΣΗΜΑΝΤΙΚΟ! Η υδραυλική μονάδα μπορεί να υποστεί βλάβη, αν απενεργοποιηθεί ο αισθητήρας θερμοκρασίας.

Ενεργοποίηση/απενεργοποίηση του αισθητήρα θερμοκρασίας:

- Πατήστε το κουμπί OK, όταν εμφανιστεί το επιμέρους μενού.
Η οθόνη προβάλλει την ένδειξη: ΑΙΣΘΗΤΗΡΑΣ ΘΕΡΜ. ΓΙΑ ΥΔΡΑΥΛ. ΛΑΔΙ και ON ή OFF.
- Πατήστε το κουμπί OK για εναλλαγή μεταξύ του ON και του OFF.
- Πατήστε το κάτω βέλος, για να συνεχίσετε στο επόμενο επιμέρους μενού.

4.2 Αισθητήρας τάσης

Ένας αισθητήρας τάσης είναι συνδεδεμένος σε κάθε φάση, δηλ. συνολικά τρεις αισθητήρες. Αυτοί υπολογίζουν την τάση φάσης στην υδραυλική μονάδα. Αν η τάση πρέπει να είναι 10% μικρότερη από την ονομαστική τάση, τότε η υδραυλική μονάδα σταματά.

ΣΗΜΑΝΤΙΚΟ! Το ηλεκτρικό μοτέρ κινδυνεύει να υπερθερμανθεί εξαιτίας της πολύ χαμηλής τάσης, αν απενεργοποιηθούν οι αισθητήρες τάσης.

Ενεργοποίηση / απενεργοποίηση των αισθητήρων τάσης:

- Πατήστε το κουμπί OK, όταν εμφανιστεί το επιμέρους μενού.
Η οθόνη προβάλλει την ένδειξη: ΑΙΣΘΗΤΗΡΑΣ ΤΑΣΗΣ και ON ή OFF.
- Πατήστε το κουμπί OK για εναλλαγή μεταξύ του ON και του OFF.
- Πατήστε το κάτω βέλος, για να συνεχίσετε στο επόμενο επιμέρους μενού.

4.3 Αισθητήρας πίεσης για την υδραυλική πίεση

Ο αισθητήρας πίεσης υπολογίζει την υδραυλική πίεση στη λεπίδα.

ΣΗΜΑΝΤΙΚΟ! Το σύστημα ελέγχου της υδραυλικής μονάδας απενεργοποιείται, αν ο αισθητήρας πίεσης είναι απενεργοποιημένος. Το υδραυλικό σύστημα μπορεί να είναι δύσκολο να ελεγχθεί με υψηλό φορτίο.

Ενεργοποίηση/ απενεργοποίηση του αισθητήρα πίεσης:

- Πατήστε το κουμπί OK, όταν εμφανιστεί το επιμέρους μενού.
Η οθόνη προβάλλει την ένδειξη: ΑΙΣΘΗΤΗΡΑΣ ΠΙΕΣΗΣ ΓΙΑ ΥΔΡΑΥΛΙΚΗ ΠΙΕΣΗ και ON ή OFF
- Πατήστε το κουμπί OK για εναλλαγή μεταξύ του ON και του OFF.
- Πατήστε το κάτω βέλος, για να συνεχίσετε στο επόμενο επιμέρους μενού.

4.4 Βαθμονόμηση αισθητήρα πίεσης για τα υδραυλικά συστήματα

Ο αισθητήρας πίεσης που υπολογίζει την πίεση λαδιού για την περιστροφή της λεπίδας είναι δυνατό να βαθμονομηθεί.

Ο αισθητήρας πίεσης πρέπει να βαθμονομείται με τη σειρά μηδενικό σημείο και μέγιστο σημείο.

Για τη βαθμονόμηση του μηδενικού σημείου:

- 1 Συνδέστε το καλώδιο εισερχόμενης τροφοδοσίας σε 63 A.
- 2 Συνδέστε μια βαλβίδα μείωσης της πίεσης λαδιού με μετρητή πίεσης στις υδραυλικές συζεύξεις περιστροφής λεπίδας.
- 3 Επιλέξτε το υπομενού Βαθμονόμηση αισθητήρα on/off από το μενού Ρυθμίσεις”.
- 4 Μετακινηθείτε με τα πλήκτρα βέλους και πατήστε το κουμπί OK, όταν εμφανιστεί η ένδειξη Βαθμονόμηση αισθητήρα πίεσης για υδραυλικά συστήματα”
- 5 Πατήστε ξανά το κουμπί OK, όταν εμφανιστεί στην οθόνη η ένδειξη ΒΑΘΜΟΝΟΜΗΣΗ ΜΗΔΕΝΙΚΟΥ ΣΗΜΕΙΟΥ.
- 6 Εκκινήστε την υδραυλική μονάδα.
- 7 Ρυθμίστε τη βαλβίδα μείωσης πίεσης λαδιού στα 0 bar.
- 8 Πατήστε το επάνω/κάτω βέλος μέχρι να εμφανιστεί η τιμή για την πίεση λαδιού ως 0 bar, δηλ. η ίδια τιμή με τον μετρητή πίεσης στη βαλβίδα μείωσης πίεσης λαδιού.
- 9 Πατήστε το κουμπί OK, για να εκτελέσετε τη βαθμονόμηση.

Για τη βαθμονόμηση του μέγιστου σημείου:

ΣΗΜΑΝΤΙΚΟ! Βαθμονομήστε το μηδενικό σημείο (βλέπε προηγούμενη σελίδα) πριν από το μέγιστο σημείο. Με αυτήν την ενέργεια δεν χάνετε την εκκίνηση της υδραυλικής μονάδας.

- 1 Επιλέξτε το υπομενού Βαθμονόμηση αισθητήρα on/off από το μενού Ρυθμίσεις”.
- 2 Μετακινηθείτε με τα πλήκτρα βέλους και πατήστε το κουμπί OK, όταν εμφανιστεί η ένδειξη Βαθμονόμηση αισθητήρα πίεσης για υδραυλικά συστήματα”.
- 3 Πατήστε ξανά το κουμπί OK, όταν εμφανίζεται στην οθόνη η ένδειξη ΒΑΘΜΟΝΟΜΗΣΗ ΜΕΓΙΣΤΟΥ ΣΗΜΕΙΟΥ.
- 4 Ρυθμίστε τη βαλβίδα μείωσης πίεσης λαδιού στα 215 bar.
- 5 Πατήστε το επάνω/κάτω βέλος μέχρι να εμφανιστεί η τιμή για την πίεση λαδιού ως 215 bar, δηλ. η ίδια τιμή με τον μετρητή πίεσης στη βαλβίδα μείωσης πίεσης λαδιού.
- 6 Πατήστε το κουμπί OK, για να εκτελέσετε τη βαθμονόμηση.
- 7 Πατήστε το κάτω βέλος, για να συνεχίσετε στο επόμενο επιμέρους μενού.

4.5 Βαθμονόμηση αισθητήρα τάσης

Για τη βαθμονόμηση του αισθητήρα τάσης:

- 1 Μετακινηθείτε με τα πλήκτρα βέλους και πατήστε το κουμπί OK, όταν εμφανιστεί η ένδειξη βαθμονόμηση αισθητήρα τάσης”.
- 2 Επιλέξτε τον αισθητήρα τάσης (1-3) με τα πλήκτρα βέλους και πατήστε το κουμπί OK.
- 3 Συνδέστε ένα βολτόμετρο ανάμεσα στη φάση και στη γείωση στον αισθητήρα προς βαθμονόμηση.
- 4 Πατήστε το βέλος επάνω/κάτω μέχρι η καθορισμένη τιμή τάσης στην οθόνη να είναι ίδια με την τιμή στο βολτόμετρο.
- 5 Πατήστε το κουμπί OK, για να εκτελέσετε τη βαθμονόμηση.
- 6 Πατήστε το κάτω βέλος, για να συνεχίσετε στο επόμενο επιμέρους μενού.

4.6 Βαθμονόμηση ποτενσιόμετρου

- 1 Αυτή η λειτουργία χρησιμοποιείται κατά τη βαθμονόμηση των μηδενικών θέσεων στα κουμπιά τροφοδοσίας βάθους και τροφοδοσίας μετακίνησης.

Για τη βαθμονόμηση των μηδενικών θέσεων:

- 1 Μετακινηθείτε χρησιμοποιώντας τα πλήκτρα βέλους και πατήστε το κουμπί OK, όταν εμφανιστεί η ένδειξη Βαθμονόμηση ποτενσιόμετρων”.

Η οθόνη προβάλλει την ένδειξη: ΒΑΘΜΟΝΟΜΗΣΗ 0 0. Το αριστερό ψηφίο αναφέρεται στην τροφοδοσία βάθους και το δεξιό ψηφίο στην τροφοδοσία μετακίνησης.

ΡΥΘΜΙΣΕΙΣ ΚΑΙ ΠΡΟΣΑΡΜΟΓΕΣ

Όταν τα κουμπιά έχουν στραφεί από τη μηδενική θέση, τα μηδενικά εμφανίζονται και ένας αριθμός από >>>. Ο αριθμός των βελών εξαρτάται από την απόσταση των κουμπιών από τις μηδενικές θέσεις.

- 1 Αφαιρέστε τα κουμπιά ξεβιδώνοντας τις βίδες που βρίσκονται πλευρικά σε κάθε κουμπί. Χρησιμοποιήστε ένα κλειδί τύπου άλεν.
- 2 Στρέψτε τους άξονες, μέχρι να εμφανιστούν μόνο δύο μηδενικά στην οθόνη.
- 3 Τοποθετήστε ξανά τα κουμπιά.
- 4 Ρυθμίστε την πλαστική ροδέλα.
- 5 Επιβεβαιώστε με το OK".
- 6 Πατήστε το κάτω βέλος, για να συνεχίσετε στο στοιχείο Επιστροφή στο μενού".

5. Ρυθμίσεις υδραυλικής μονάδας

Αυτό το υπομενού περιέχει πληροφορίες για την υδραυλική μονάδα και τις λειτουργίες ρύθμισης των μονάδων και τον κωδικό PIN. Το υπομενού αποτελείται από έξι επιμέρους μενού:

- 5.1 Husqvarna PP 455E έκδοση
- 5.2 AM (Αμερικάνικες) μονάδες
- 5.3 Αναγνωριστικό ασύρματου συστήματος
- 5.4 Αναγνωριστικό υδραυλικής μονάδας
- 5.5. Κωδικός PIN
- 5.6. Αλλαγή του κωδικού PIN

5.1 Husqvarna PP 455E έκδοση

Η οθόνη προβάλλει τον αριθμό έκδοσης, για παράδειγμα 2.0, για το λογισμικό.

- Πατήστε το κάτω βέλος, για να συνεχίσετε στο επόμενο επιμέρους μενού.

5.2 AM (Αμερικάνικες) μονάδες

Μονάδες AM. Η οθόνη προβάλλει την ένδειξη: Μονάδες AM και ON ή OFF. Όταν η λειτουργία είναι στη θέση ON, χρησιμοποιούνται αμερικάνικες μονάδες στο σύστημα μενού.

- Πατήστε το κάτω βέλος, για να συνεχίσετε στο επόμενο επιμέρους μενού.

5.3 Αναγνωριστικό ασύρματου συστήματος

Για την επαφή του ασύρματου συστήματος με το τηλεχειριστήριο και την υδραυλική μονάδα, πρέπει να δηλωθεί ένας αριθμός αναγνωριστικού. Το καλώδιο CAN πρέπει να συνδέεται ανάμεσα στο τηλεχειριστήριο και στην υδραυλική μονάδα για την αλλαγή του αριθμού αναγνωριστικού.

- Πατήστε το κουμπί OK, όταν η οθόνη προβάλλει την ένδειξη ΑΝΑΓΝΩΡΙΣΤΙΚΟ ΑΣΥΡΜΑΤΟΥ ΣΥΣΤΗΜΑΤΟΣ 0 0.

Το αριστερό ψηφίο αφορά στο υψηλό byte και το δεξιό ψηφίο στο χαμηλό byte.

- Δηλώστε με τα πλήκτρα βέλους το ψηλό byte και πατήστε το κουμπί OK.

- Δηλώστε με τα πλήκτρα βέλους το χαμηλό byte και πατήστε το κουμπί OK.
- Πατήστε το κάτω βέλος, για να συνεχίσετε στο επόμενο επιμέρους μενού.

5.4 Αναγνωριστικό υδραυλικής μονάδας

Από το εργοστάσιο, ο αριθμός αναγνωριστικού είναι ο ίδιος με τον αριθμό του μηχανήματος. Αν το τηλεχειριστήριο ή η υδραυλική μονάδα αντικατασταθούν ή επαναπρογραμματιστούν, πρέπει να δηλωθεί ένας αριθμός αναγνωριστικού. Μια πρόταση είναι να τον αντικαταστήσετε με τον αριθμό αναγνωριστικού της υδραυλικής μονάδας.

Η οθόνη προβάλλει τον αριθμό αναγνωριστικού για την υδραυλική μονάδα. Ο αριθμός αναγνωριστικού πρέπει να είναι μεγαλύτερος από το 0.

- Πατήστε το κάτω βέλος, για να συνεχίσετε στο επόμενο επιμέρους μενού.

5.5. Κωδικός PIN

Όταν η λειτουργία είναι ενεργοποιημένη, πρέπει να συμπληρώνετε έναν τετραψήφιο κωδικό PIN, κάθε φορά που ενεργοποιείται το τηλεχειριστήριο. Την πρώτη φορά ο κωδικός είναι 0000. Όταν δηλωθεί λάθος κωδικός PIN 4 φορές διαδοχικά, τότε τη υδραυλική μονάδα κλειδώνει. Στη συνέχεια πρέπει να δηλώσετε έναν κωδικό PUK (παρέχεται από την Husqvarna), για να ξεκλειδώσετε τη μονάδα.

Η οθόνη προβάλλει την ένδειξη: Κωδικός PIN και ON ή OFF.

Για ενεργοποίηση ή απενεργοποίηση:

- Πατήστε το κουμπί OK για εναλλαγή μεταξύ του ON και του OFF.

6. Βασική ρύθμιση

Αυτή η λειτουργία επαναφέρει όλες τις ρυθμίσεις μενού στις εργοστασιακές ρυθμίσεις. Γίνεται επαναφορά και του κωδικού PIN.

Η οθόνη προβάλλει την ένδειξη: ΠΡΟΕΠΙΛΕΓΜΕΝΗ ΡΥΘΜΙΣΗ και ON ή OFF. Το στοιχείο OFF προβάλλεται, όταν έχει εκτελεστεί κάποια αλλαγή που διαφέρει από τις προεπιλεγμένες ρυθμίσεις.

7. Ρυθμίσεις εξόδου

Αυτή η λειτουργία επιβεβαιώνει ή απορρίπτει όλες τις ρυθμίσεις που έχουν εκτελεστεί, πριν από την εκ νέου εμφάνιση του μενού λειτουργιών.

- Πατήστε το κουμπί OK, όταν η οθόνη προβάλλει την ένδειξη ΡΥΘΜΙΣΕΙΣ ΕΞΟΔΟΥ.

Η οθόνη προβάλλει την ένδειξη: ΑΠΟΘΗΚΕΥΣΗ; ΟΧΙ.

Για τη μη εκτέλεση των ρυθμίσεων που έχουν γίνει:

Επιβεβαιώστε με το OK".

Για την εκτέλεση των ρυθμίσεων που έχουν γίνει:

- Πατήστε το βέλος επάνω/κάτω, για να επιλέξετε το στοιχείο ΝΑΙ.

Επιβεβαιώστε με το OK".

ΞΕΚΙΝΗΜΑ ΚΑΙ ΣΤΑΜΑΤΗΜΑ

Επιτοίχια κοπή

Πριν την εκκίνηση

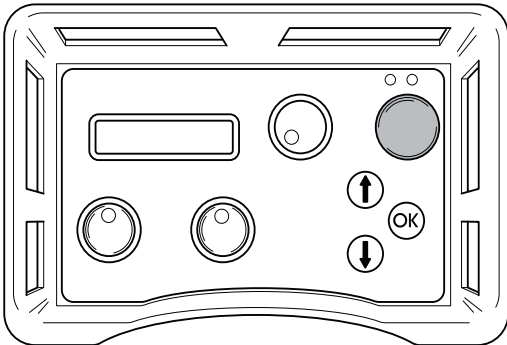
ΣΗΜΑΝΤΙΚΟ! Βεβαιωθείτε ότι η λεπίδα και ο προφυλακτήρας λεπίδας έχουν τοποθετηθεί σωστά, πριν από την ενεργοποίηση της υδραυλικής μονάδας.

Πριν από την εκκίνηση του μοτέρ, ελέγξτε ότι:

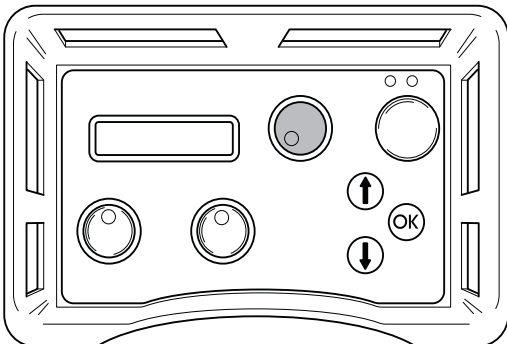
- Το εισερχόμενο ηλεκτρικό καλώδιο έχει συνδεθεί σε μια ασφάλεια με τουλάχιστον 25 A.
- Έχει επιλεγεί η ρύθμιση ισχύος 32 A ή 63 A.
Αν δεν έχετε εκτελέσει αυτήν την ενέργεια, τότε ένα μήνυμα στην οθόνη θα σας ζητήσει να το κάνετε, όταν πατήσετε το κουμπί έναρξης.
- Οι εύκαμπτοι σωλήνες έχουν συνδεθεί σε μια συσκευή.
- Θέστε σε λειτουργία το υδραυλικό σύστημα μέχρι να ψτάσει τη θερμοκρασία λειτουργίας των 30°C πριν εκκινήσετε το δισκοπρίονο, για να μειώσετε την πίεση επιστροφής και οποιαδήποτε άλλη ψθορά.
- Όλα τα στοιχεία ελέγχου στο τηλεχειριστήριο έχουν οριστεί στη μηδενική θέση. Αν δεν έχετε εκτελέσει αυτήν την ενέργεια, τότε ένα μήνυμα στην οθόνη θα σας ζητήσει να το κάνετε, όταν πατήσετε το κουμπί έναρξης.

Εκκίνηση

- 1 Εκκινήστε το ηλεκτρικό μοτέρ πατώντας το πράσινο κουμπί του τηλεχειριστηρίου μία φορά. Η εκκίνηση αστέρα/τριγώνου (Y/D) εκτελείται αυτόματα. Η διεύθυνση περιστροφής είναι πάντα σωστή, εξαιτίας ενός αυτόματου ρελέ φάσης.

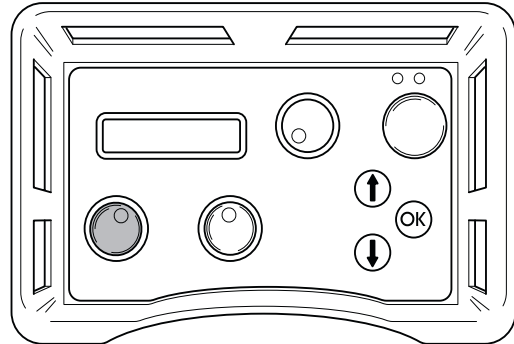


- 2 Στρέψτε τα στοιχεία ελέγχου για την περιστροφή της λεπίδας και του νερού ψύξης στις μέγιστες θέσεις για την εκκίνηση της περιστροφής της λεπίδας και του νερού ψύξης.

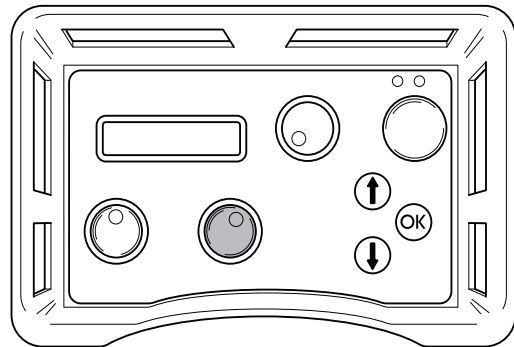


Το ποσό του νερού μπορεί να ρυθμιστεί χειροκίνητα με το κουμπί στο επάνω μέρος της μονάδας.

- 3 Εκκινήστε την τροφοδοσία βάθους, στρέφοντας το στοιχείο ελέγχου τροφοδοσίας βάθους στο τηλεχειριστήριο στην επιθυμητή διεύθυνση.

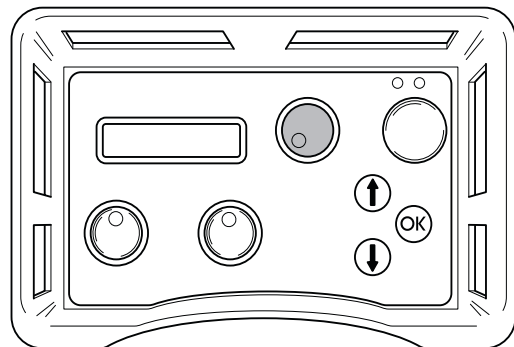


- 4 Εκκινήστε την οριζόντια κίνηση, στρέφοντας το κουμπί οριζόντιας κίνησης στην επιθυμητή διεύθυνση.

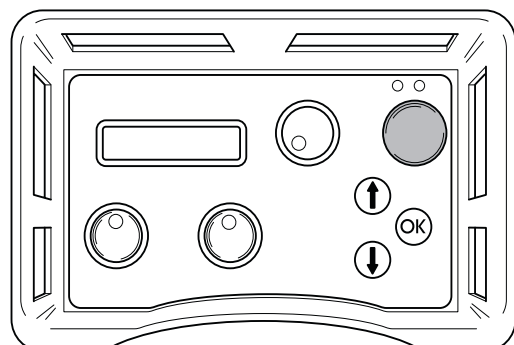


Σταμάτημα

- 1 Μετά την ολοκλήρωση της εργασίας, απενεργοποιήστε την περιστροφή της λεπίδας και τη ροή του νερού, στρέφοντας ξανά τα κουμπί εκκίνησης της περιστροφής της λεπίδας και του νερού ψύξης στο τηλεχειριστήριο στη θέση 0°.



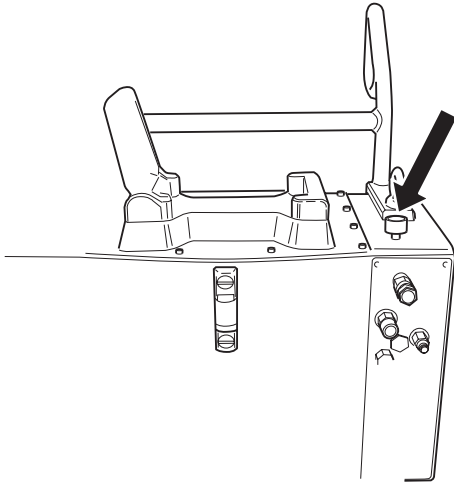
- 2 Απενεργοποιήστε το ηλεκτρικό μοτέρ, πατώντας το πράσινο κουμπί του τηλεχειριστηρίου.



ΞΕΚΙΝΗΜΑ ΚΑΙ ΣΤΑΜΑΤΗΜΑ

Βαλβίδα νερού

Όταν αποσυνδεθεί η ισχύς στην υδραυλική μονάδα, η βαλβίδα νερού ανοίγει έτσι ώστε το σύστημα ψύξης να είναι δυνατό να αποστραγγιστεί πριν από τη μεταφορά, για την αποφυγή του κινδύνου παγετού του ψυκτικού και του κινητήρα σε θερμοκρασίες κάτω του μηδενός. Η μονάδα μπορεί να μεταφερθεί κατακόρυφα ή οριζόντια. Αν γίνει διακοπή ρεύματος κατά την κοπή, το νερό μπορεί να απενεργοποιηθεί στρέφοντας τη βαλβίδα ροής νερού στο επάνω μέρος της μονάδας ισχύος δεξιόστροφα στη θέση διακοπής. Η ροή νερού που είναι συνδεδεμένη στο υδραυλικό εργαλείο μπορεί επίσης να μειωθεί, στρέφοντας τη βαλβίδα ροής νερού.



Αποσυναρμολόγηση του εξοπλισμού

- 1 Αφήστε τον κινητήρα να σταματήσει τελείως.
- 2 Αποσυνδέστε το καλώδιο τροφοδοσίας, πριν αποσυνδέσετε τους εύκαμπτους σωλήνες νερού.
- 3 Αποσυνδέστε τους υδραυλικούς εύκαμπτους σωλήνες.
- 4 Αν υπάρχει κίνδυνος παγετού, αποστραγγίστε το νερό από την ψύξη, αποσυνδέοντας και τους δύο εύκαμπτους σωλήνες, ανοίγοντας τη βαλβίδα ροής νερού και δίνοντας κλίση στη μονάδα προς τα εμπρός.

ΣΗΜΑΝΤΙΚΟ! Καθαρίζετε πάντα ολόκληρο τον εξοπλισμό στο τέλος της ημέρας εργασίας. Μην χρησιμοποιείτε ροδέλα υψηλής πίεσης, για να καθαρίσετε το μηχάνημα.

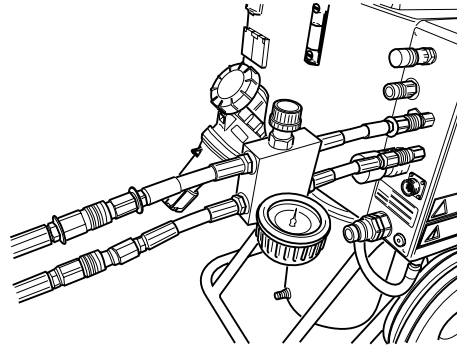
Κοπή με σύρμα

Πριν την εκκίνηση

ΣΗΜΑΝΤΙΚΟ! Μην συνδέετε τους δύο χοντρούς υδραυλικούς εύκαμπτους σωλήνες στον κόπτη με σύρμα, πριν τοποθετηθεί και τεντωθεί σωστά το καλώδιο και πριν τοποθετηθούν σωστά όλες οι προστατευτικές διατάξεις.

- Πριν από την εκκίνηση του μοτέρ, ελέγξτε ότι:
 - Το εισερχόμενο ηλεκτρικό καλώδιο έχει συνδεθεί σε μια ασφάλεια με τουλάχιστον 25 A.
 - Έχει επιλεγεί η ρύθμιση ισχύος 32 A ή 63 A. Αν δεν έχετε εκτελέσει αυτήν την ενέργεια, τότε ένα μήνυμα στην οθόνη θα σας ζητήσει να το κάνετε, όταν πατήσετε το κουμπί έναρξης.

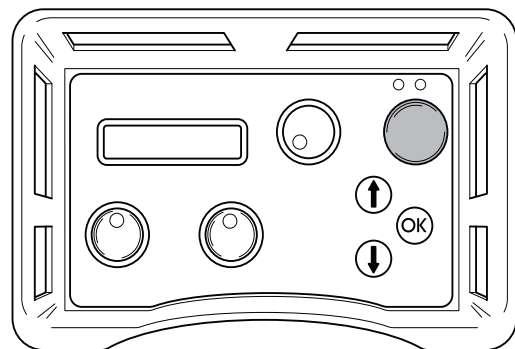
- Συναρμολογήστε το μπλοκ μείωσης πίεσης που παρέχεται με τον κόπτη με σύρμα στην υδραυλική μονάδα, σύμφωνα με τις οδηγίες στο μπλοκ.
- Συνδέστε τους δύο μικρότερους υδραυλικούς εύκαμπτους σωλήνες στο μπλοκ μείωσης πίεσης. Οι εύκαμπτοι σωλήνες στο συγκρότημα εύκαμπτων σωλήνων με σήμανση ενός κόκκινου δίσκου στη σύνδεση πρέπει να συνδέονται στον εύκαμπτο σωλήνα του μπλοκ μείωσης πίεσης που διαθέτει και αυτός ένα δίσκο.



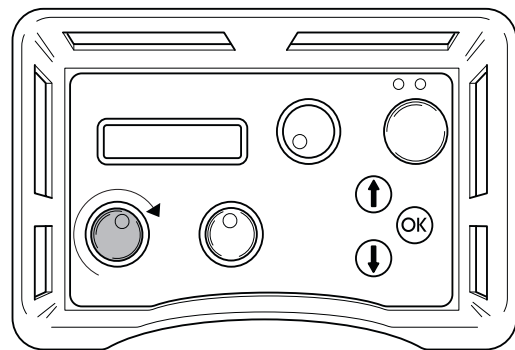
- Κλείστε τη βαλβίδα στο μπλοκ μείωσης πίεσης, στρέφοντας το κουμπί αριστερόστροφα μέχρι να σταματήσει και έπειτα δύο στροφές προς τα πίσω.

Εκκίνηση

- 1 Εκκινήστε το ηλεκτρικό μοτέρ πατώντας το πράσινο κουμπί του τηλεχειριστηρίου μία φορά.

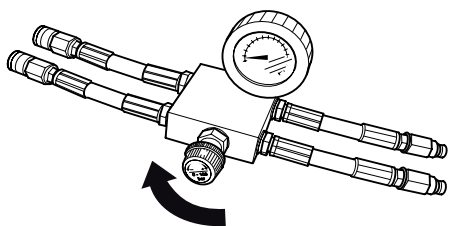


- 2 Ορίστε τη ροή τροφοδοσίας στη μονάδα στο μέγιστο, στρέφοντας το στοιχείο ελέγχου στο τηλεχειριστήριο δεξιόστροφα.

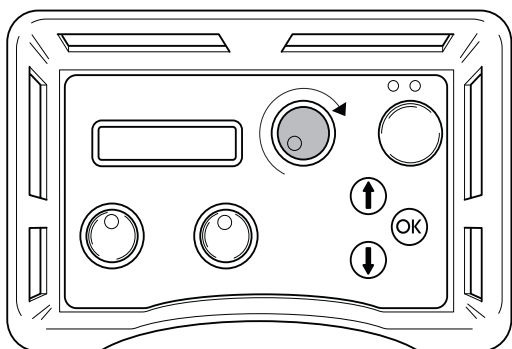


ΞΕΚΙΝΗΜΑ ΚΑΙ ΣΤΑΜΑΤΗΜΑ

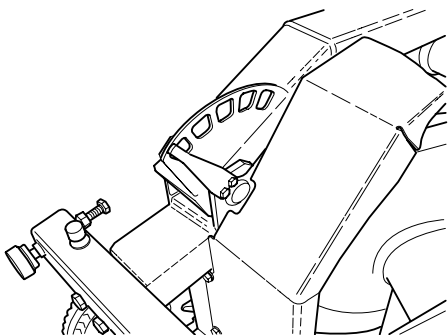
- 3 Τεντώστε το σύρμα στρέφοντας προσεκτικά το κουμπί δεξιόστροφα στο μπλοκ μείωσης πίεσης, μέχρι το σύρμα να τεντωθεί αρκετά. Μην ξεχνάτε να ελέγχετε πάντα ότι το σύρμα έχει σωστή έδραση σε όλους τους τροχούς του πριονιού.



- 4 Εκκινήστε το μηχανισμό κίνησης του σύρματος στρέφοντας το στοιχείο ελέγχου για την περιστροφή του μοτέρ στο τηλεχειριστήριο δεξιόστροφα.



- 5 Αυξήστε προσεκτικά την ταχύτητα του μοτέρ, στρέφοντας το στοιχείο ελέγχου για την περιστροφή του μοτέρ. Μια κατάλληλη πίεση εργασίας κατά την κοπή, κυμαίνεται συνήθως ανάμεσα στα 100 και στα 130 bar, ποικίλλει όμως ανάλογα με τον αριθμό των συστημάτων τροχών που χρησιμοποιούνται στο χώρο αποθήκευσης, την ποσότητα του σύρματος που χρησιμοποιείται και τη σκληρότητα του υλικού προς κοπή.
- 6 Καθώς το υλικό κόβεται, η πίεση εργασίας πέφτει, κάτι που εμφανίζεται στην οθόνη και ο χώρος αποθήκευσης πρέπει έπειτα να τεντωθεί. Εκτελέστε αυτήν την ενέργεια, στρέφοντας το κουμπί στο μπλοκ μείωσης πίεσης δεξιόστροφα.
- 7 Η τάση εξόδου στο χώρο αποθήκευσης προβάλλεται από μια ένδειξη στη μηχανή (εμφανίζεται στην ελάχιστη θέση). Όταν ο κύλινδρος του χώρου αποθήκευσης έχει τεντωθεί πλήρως, η λειτουργία του μηχανήματος πρέπει να διακοπεί και το σύρμα πρέπει να είναι τυλιγμένο γύρω από ένα νέο σύστημα τροχών. Έπειτα συνεχίστε την κοπή, όπως παραπάνω.



Σταμάτημα

- Ελαττώστε την ταχύτητα στο σύρμα και αφήστε το μοτέρ να σταματήσει τελείως.
- Απενεργοποιήστε το ηλεκτρικό μοτέρ, πατώντας το πράσινο κουμπί του τηλεχειριστηρίου.
- Αποσυνδέστε τα εισερχόμενα καλώδια από την υδραυλική μονάδα.
- Αποσυνδέστε τους υδραυλικούς σωλήνες και τον σωλήνα νερού από τη μονάδα κόπτη.
- Τα άλλα βήματα εκτελούνται με την αντίστροφη σειρά της συναρμολόγησης.

ΣΗΜΑΝΤΙΚΟ! Καθαρίζετε πάντα ολόκληρο τον εξοπλισμό στο τέλος της ημέρας εργασίας. Μην χρησιμοποιείτε ροδέλα υψηλής πίεσης, για να καθαρίσετε το μηχάνημα.

Μηνύματα σφάλματος

Εννέα διαφορετικά μηνύματα σφάλματος είναι δυνατό να εμφανιστούν στην οθόνη:

- ΠΡΟΣΟΧΗ! ΧΑΜΗΛΗ ΤΑΣΗ (1A) ΕΛΕΓΞΤΕ ΤΗΝ ΠΑΡΟΧΗ ΤΑΣΗΣ ΚΑΙ ΤΟ ΚΑΛΩΔΙΟ ΣΤΗΝ ΥΔΡΑΥΛΙΚΗ ΜΟΝΑΔΑ
- ΧΑΜΗΛΗ ΤΑΣΗ ΦΑΣΗΣ Χ (1B) ΧΑΜΗΛΗ ΙΣΧΥΣ 32A
- ΕΝΕΡΓΟΠΟΙΗΣΗ ΠΡΟΣΤΑΣΙΑΣ ΜΟΤΕΡ (2)
- ΥΠΕΡΘΕΡΜΑΝΣΗ ΜΟΤΕΡ (3) ΨΥΞΗ ΣΕ ΕΞΕΛΙΞΗ, ΜΗΝ ΑΠΕΝΕΡΓΟΠΟΙΗΣΕΤΕ ΤΟ ΗΛΕΚΤΡΙΚΟ ΜΟΤΕΡ
- ΥΨΗΛΗ ΘΕΡΜ. ΛΑΔΙΟΥ (4) ΕΛΕΓΞΤΕ ΤΟ ΝΕΡΟ ΣΤΗΝ ΥΔΡΑΥΛΙΚΗ ΜΟΝΑΔΑ
- ΑΙΣΘΗΤΗΡΑΣ ΠΙΕΣΗΣ ΕΚΤΟΣ (5) ΛΕΙΤΟΥΡΓΙΑΣ
- ΥΨΗΛΗ ΥΔΡΑΥΛ ΠΙΕΣΗ (6) ΕΛΕΓΧΟΣ ΜΟΝΑΔΑΣ
- ΚΑΜΙΑ ΕΠΑΦΗ ΕΛΕΓΧΟΣ ΚΑΛΩΔΙΟΥ CAN (7)
- ΚΑΜΙΑ ΕΠΑΦΗ ΑΣΥΡΜΑΤΟΥ ΣΥΣΤΗΜΑΤΟΣ (8)

Μήνυμα σφάλματος (1A)

ΣΗΜΑΝΤΙΚΟ! Χαμηλή τάση Ελέγξτε την παροχή τάσης και το καλώδιο στην υδραυλική μονάδα.

Πολύ χαμηλή τάση, προκαλείται από:

- Μακρύ καλώδιο τροφοδοσίας;
- Πολύ μικρό μέγεθος πυρήνα (διατομή) στο καλώδιο τροφοδοσίας.

Μία ή δύο φάσεις κάτω, προκαλείται από:

- Μια ασφάλεια κήκε στο κουτί διανομής.
- Θραύση καλωδίου.
- Χωρίς τάση μία ή περισσότερες φάσεις στο κουτί διανομής.

Ενέργεια (1A)

Πατήστε το κουμπί OK, για να επιβεβαιώσετε το μήνυμα σφάλματος.

Η υδραυλική μονάδα θα ταιριάζει με τη μέγιστη έξοδο ισχύς στα 32 A.

Μήνυμα σφάλματος (1B)

Ασφάλεια χαμηλής φάσης x χαμηλή έξοδος, 32 A", όπου το x αναπαριστά τη φάση 1, 2 ή 3.

Ενέργεια (1B)

Πατήστε το κουμπί OK, για να επιβεβαιώσετε το μήνυμα. Στην οθόνη δηλώνεται ότι η μέγιστη έξοδος ισχύος έχει οριστεί σε 32 A. Αν η τάση εξακολουθεί να είναι χαμηλή, το ηλεκτρικό μοτέρ απενεργοποιείται και το μήνυμα σφάλματος χαμηλής τάσης εμφανίζεται.

Πατώντας το κουμπί OK, η μονάδα επιστρέφει στη μέγιστη ισχύ που επιλέξατε στην εκκίνηση. Για εναλλαγή ανάμεσα σε 63 A και 32 A, η μονάδα πρέπει να απενεργοποιηθεί και να έπειτα να ενεργοποιηθεί ξανά.

Διαβάστε την τάση τροφοδοσίας στο μενού λειτουργιών Φάση 1, Φάση 2, Φάση 3". Αν η τάση, πριν από την εκκίνηση του μοτέρ, είναι:

- Κάτω από τα 340 V, ελέγξτε ότι κανένας από τους πυρήνες στο καλώδιο δεν έχει σπάσει και ότι υπάρχει τάση έως το καλώδιο διανομής.
- Πάνω από τα 340 V, ελέγξτε τις διαστάσεις και το μήκος του πυρήνα καλωδίου.

Μήνυμα σφάλματος (2)

Ενεργοποίηση προστασίας μοτέρ"

Αιτία (2)

Το ηλεκτρικό μοτέρ υπερφορτίστηκε ή έχει πέσει κάποια φάση. Έτσι εξηγείται η ενεργοποίηση του διακόπτη για την προστασία του ηλεκτρικού μοτέρ.

Ενέργεια (2)

Πατήστε το κουμπί OK, για να επιβεβαιώσετε το μήνυμα σφάλματος. Ελέγξτε ότι υπάρχει τάση στην υδραυλική μονάδα και στις τρεις φάσεις.

Διαβάστε την τάση τροφοδοσίας στο μενού λειτουργιών Φάση 1, Φάση 2, Φάση 3".

Αν η τάση σε μια φάση έχει πέσει: Ελέγξτε το καλώδιο τροφοδοσίας και την τάση στο κουτί διανομής. Η προστασία του μοτέρ επαναφέρεται αυτόματα μέσα σε τρία λεπτά.

Αν η τάση σε όλες τις φάσεις είναι υψηλότερη από 340V: Περιμένετε την επαναφορά του διακόπτη του μοτέρ. Τώρα επανεκκινήστε την υδραυλική μονάδα.

Αν ο διακόπτης του μοτέρ ενεργοποιείται συχνά, πρέπει να καλέσετε το προσωπικό συντήρησης.

Μήνυμα σφάλματος (3)

Υπερθέρμανση μοτέρ, ψύξη σε εξέλιξη. Μην απενεργοποιήσετε το ηλεκτρικό μοτέρ!"

ΣΗΜΑΝΤΙΚΟ! Μην απενεργοποιήσετε το μοτέρ, επειδή αυτή η ενέργεια μπορεί να προκαλέσει βλάβη. Όταν το μοτέρ κρυώσει, απενεργοποιείται αυτόματα.

Αιτία (3)

Η ένδειξη του αισθητήρα θερμοκρασίας μοτέρ είναι πολύ υψηλή.

Ενέργεια (3)

Πατήστε το κουμπί OK, για να επιβεβαιώσετε το μήνυμα σφάλματος.

Αν τελικά είναι απαραίτητη η απενεργοποίηση του κινητήρα, το μήνυμα σφάλματος πρέπει παρόλα αυτά να επιβεβαιωθεί, πατώντας αρχικά το κουμπί OK.

Η οθόνη του τηλεχειριστηρίου εμφανίζει την ένδειξη: ΨΥΞΗ. Οι υδραυλικές βαλβίδες για την κίνηση της λεπίδας και του βαγονέτου είναι απενεργοποιημένες. Η κίνηση της λεπίδας μπορεί επίσης να επανεκκινήθει.

Όταν ο αισθητήρας θερμοκρασίας του μοτέρ πέσει κάτω από το οριακό επίπεδο, η οθόνη προβάλλει την ένδειξη: ΤΟ ΜΟΤΕΡ ΨΥΧΘΗΚΕ ΠΑΤΗΣΤΕ OK.

Αν το μοτέρ υπερθερμαίνεται συχνά, πρέπει να καλέσετε το προσωπικό συντήρησης.

Μήνυμα σφάλματος (4)

Υψηλή θερμ. λαδιού Ελέγξτε το νερό στην υδραυλική μονάδα"

Αιτία (4)

Αποτυχία ψύξης του υδραυλικού λαδιού.

Ενέργεια (4)

Όταν προβληθεί το μήνυμα σφάλματος, το ηλεκτρικό μοτέρ απενεργοποιείται. Πατήστε το κουμπί OK, για να επιβεβαιώσετε το μήνυμα σφάλματος. Ελέγξτε ότι το νερό ψύξης είναι συνδεδεμένο στην υδραυλική μονάδα και ότι το νερό ρέει στη λεπίδα, όταν στρέφετε το κουμπί για την περιστροφή της λεπίδας.

Μήνυμα σφάλματος (5)

Αισθητήρας πίεσης εκτός λειτουργίας”

Αιτία (5)

Ο αισθητήρας πίεσης για τη μέτρηση της υδραυλικής πίεσης στην περιστροφής λεπίδας δεν λειτουργεί.

Ενέργεια (5)

Πατήστε το κουμπί OK, για να επιβεβαιώσετε το μήνυμα σφάλματος. Αν το μήνυμα σφάλματος εμφανίζεται επανειλημμένα, αντικαταστήστε τον αισθητήρα πίεσης.

Μήνυμα σφάλματος (6)

Υψηλή υδραυλ πίεση, έλεγχος μονάδας”

Αιτία (6)

Η λεπίδα έχει μπλοκάρει, γεγονός που προκαλεί υψηλή υδραυλική πίεση.

Ενέργεια (6)

Πατήστε το κουμπί OK, για να επιβεβαιώσετε το μήνυμα σφάλματος. Αν το μήνυμα σφάλματος εμφανίζεται επανειλημμένα, πρέπει να καλέσετε το προσωπικό συντήρησης.

Μήνυμα σφάλματος (7)

Καμία επαφή Έλεγχος καλωδίου CAN”

Αιτία (7)

Το καλώδιο CAN ή ο σύνδεσμός του έχει καταστραφεί, που έχει ως αποτέλεσμα να μην είναι δυνατός ο έλεγχος της υδραυλικής μονάδας από το τηλεχειριστήριο.

Ενέργεια (7)

Πατήστε το κουμπί OK, για να επιβεβαιώσετε το μήνυμα σφάλματος. Ελέγξτε το καλώδιο και τον σύνδεσμο και αντικαταστήστε τα, αν έχουν καταστραφεί. Επικοινωνήστε με το προσωπικό συντήρησης, αν η βλάβη παραμένει.

Μήνυμα σφάλματος (8) - Ισχύει για τις μονάδες που διαθέτουν ασύρματο σύστημα

Καμία επαφή ασύρματος συστήματος”

Αιτία (8)

Η επαφή ασύρματος συστήματος ανάμεσα στην υδραυλική μονάδα και στο τηλεχειριστήριο δεν λειτουργεί.

Ενέργεια (8)

Μπορεί να απαιτούνται διάφορες ενέργειες για την επιδιόρθωση αυτής της βλάβης:

- Βεβαιωθείτε (μέσω του μενού λειτουργιών - ρυθμίσεις - αναγνωριστικό ασύρματος συστήματος) ότι ο αριθμός αναγνωριστικού είναι μεγαλύτερος από το 0.
- Βεβαιωθείτε ότι η υδραυλική μονάδα έχει εκκινηθεί.
- Μετακινηθείτε πιο κοντά στην υδραυλική μονάδα, για να μην υπάρχουν μεγάλες αποστάσεις ή οπλισμένα τοιχώματα.

Εκκινήστε ξανά το τηλεχειριστήριο. Επικοινωνήστε με το προσωπικό συντήρησης, αν η βλάβη παραμένει.

Σέρβις



ΣΗΜΑΝΤΙΚΟ! Όλα τα είδη των επισκευών πρέπει να γίνονται αποκλειστικά από εξουσιοδοτημένους τεχνικούς. Αυτό πρέπει να γίνεται για να μην εκτεθούν οι χειριστές σε μεγάλους κινδύνους.

Μετά από 100 ώρες λειτουργίας, εμφανίζεται το μήνυμα "Time for servicing" (Απαιτείται σέρβις). Ολόκληρης ο εξοπλισμός πρέπει να μεταφερθεί σε εξουσιοδοτημένη αντιπροσωπεία της Husqvarna για σέρβις.

Συντήρηση



ΣΗΜΑΝΤΙΚΟ! Ο έλεγχος και/ή η συντήρηση πρέπει να γίνεται με τον κινητήρα σταματημένο, με το βύσμα βγαλμένο από τη πρίζα.

Αλλαγή λαδιού στην υδραυλική μονάδα

Υπάρχει ένα μαγνητικό βύσμα στην κάτω πλευρά της δεξαμενής για την αποστράγγιση του υδραυλικού υγρού. Καθαρίστε το μαγνήτη.



ΠΡΟΕΙΔΟΠΟΙΗΣΗ! Θυμηθείτε ότι το λάδι μπορεί να προκαλέσει κίνδυνο στην υγεία και στο περιβάλλον.

Ανοίξτε το βιδωτό καπάκι στη δεξαμενή και πληρώστε με υδραυλικό λάδι με ιξώδες 68. Βεβαιωθείτε ότι η στάθμη του υγρού είναι περίπου 10 mm κάτω από τη μέγ. σήμανση στην ένδειξη στάθμης.

Απαιτούνται περίπου 16 λίτρα υδραυλικού υγρού κατά την αλλαγή.

Αντικατάσταση φίλτρου

Για την αλλαγή του φίλτρου, αφαιρέστε το καπάκι, αφού χαλαρώσετε τις δώδεκα βίδες. Χαλαρώστε τις τρεις βίδες για το κάλυμμα του περιβλήματος φίλτρου και αφαιρέστε το και αυτό. Ανασηκώστε και αφαιρέστε τη θήκη του παλιού φίλτρου και ωθήστε στο εσωτερικό την καινούρια. Βεβαιωθείτε ότι θα συνδεθεί στο άκρο του σωλήνα στο κάτω μέρος του περιβλήματος.

Καθημερινή φροντίδα

Τακτικός έλεγχος:

- Βεβαιωθείτε ότι η στάθμη υδραυλικού υγρού στην υδραυλική μονάδα ισχύος βρίσκεται μεταξύ των ενδείξεων στο γυαλί παρατήρησης στάθμης.
- Ελέγξτε τις πιέσεις ελαστικών.
- Ασυνήθιστοι θόρυβοι.



ΤΕΧΝΙΚΑ ΣΤΟΙΧΕΙΑ

PP 455 E

Καθορισμένη υδραυλική έξοδος, kW/hp 25/33,5
Μέγ. υδραυλική ροή λαδιού (στα 63 A), l/min / gal/min 65/17
Βάρος υδραυλικής μονάδας συμπτ. λαδιού, kg/lbs 140/310

Τροφοδοσία
Ευρώπη + Αυστραλία 5 ακίδες 400V (32-63A), 50Hz
Ευρώπη + Ασία 4 ακίδες 400V (32-63A), 50Hz
Νορβηγία 5 ακίδες 400V (32-63A), 50Hz 230V (80A), 50Hz
Ιαπωνία 4 ακίδες 200V (80A) 50, 60 Hz
Η.Π.Α. 4 ακίδες 480V (63-32A), 60 Hz
Καναδάς 4 ακίδες 600V (20-40A), 60Hz
Προαιρετικός εξοπλισμός 2 x 230 V πρίζα τοίχου

Επίπεδο θορύβου σύμφωνα με το ISO/DIS 11201. Ηχητική πίεση στο
αυτί του χειριστή χωρίς φορτίο, dB(A) 78

Επίπεδο ηχητικής ισχύος σύμφωνα με την οδηγία 2000/14/EK
Υπολογισμένο επίπεδο θορύβου, dB(A) 97
Μόνιμο επίπεδο θορύβου, dB(A) 102

ΣΗΜΑΝΤΙΚΟ! Η υψηλότερη ονομαστική τιμή αμπέρ ισχύει
για τη μέγιστη έξοδο.

ΕΚ–Βεβαίωση συμφωνίας

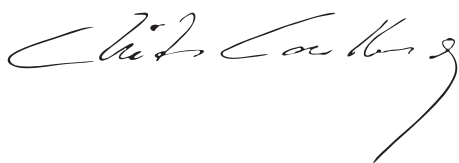
Ε **Husqvarna Construction Products**, SE-550 02 Jönköping, Σουεδία, τηλ: +46-36-5706000, πιστοποιεί υπό αποκλειστική ευθύνη ότι η υδραυλική μονάδα **Husqvarna PP 455E** με σειριακούς αριθμούς 2001 και εψεξής (το έτος αναγράφεται ευκρινώς σε απλό κείμενο στεν πινακίδα τύπου μαζί με τον επακόλουθο αριθμό σειράς) πληροί τις προδιαγραφές ΤΩΝ ΟΔΕΓΙΩΝ ΤΟΥ ΣΥΜΒΟΥΛΙΟΥ:

- της 22ας Ιουνίου 1998 "σχετικά με μηχανήματα" **98/37/EK**, παράρτημα IIA.
- τις 19 Φεβρουαρίου 1973 "σχετικά με ηλεκτρικό εξοπλισμό" 73/23/EEG
- της 15ης Δεκεμβρίου 2004 "σχετικά με ηλεκτρομαγνητική συμβατότητα" **2004/108/EOK**.

Εφαρμόστηκαν τα εξής πρότυπα:

EN55 014-1, EN55 014-2, EN61 000-3-2, EN50 144-1, EN13 862.

Jönköping 1 Ιανουαρίου 2005



Christer Carlberg

Διευθύνων Σύμβουλος



www.husqvarnacp.com

1151160-30



2008-03-25