



IT

Istruzioni per l'uso

Prima di usare la macchina, leggere per intero le istruzioni per l'uso e accertarsi di averne compreso il contenuto.

PT

Instruções para o uso

Leia as instruções para o uso com toda a atenção e compreenda o seu conteúdo antes de fazer uso da máquina.

NL

Gebruiksaanwijzing

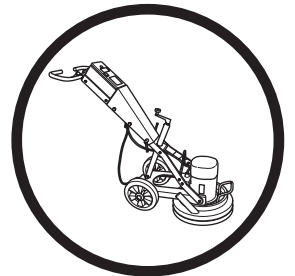
Neem de gebruiksaanwijzing grondig door en gebruik de machine niet voor u alles duidelijk heeft begrepen.

GR

Οδηγίες χρήσεως

Διαβάστε προσεκτικά τις Οδηγίες χρήσεως και κατανοήστε το περιεχόμενο πριν χρησιμοποιήσετε το μηχάνημα.

PG 400SF
PG 280 SF



IT PT NL GR

VERKLARING VAN DE SYMBOLEN

Symbolen op de machine:

WAARSCHUWING! Wanneer de machine onjuist of slordig wordt gebruikt, kan het een gevaarlijk gereedschap zijn, dat ernstig letsel of overlijden van de gebruiker of anderen kan veroorzaken.



Neem de gebruiksaanwijzing grondig door en gebruik de machine niet voor u alles duidelijk heeft begrepen.



Draag altijd:

- Goedgekeurde veiligheidshelm
- Goedgekeurde gehoorbeschermers
- Veiligheidsbril of vizier
- Stofmasker



Gebruik laarzen met stalen neus en anti-slip zool.

Gebruik altijd beschermhandschoenen.

WAARSCHUWING!

Bij het slijpen treedt stofvorming op, die bij inademing schadelijk kan zijn. Gebruik een goedgekeurd stofmasker. Zorg voor voldoende ventilatie.



Dit product voldoet aan de geldende CE-richtlijnen.



Milieuetikettering. Dit symbool op het product of de verpakking geeft aan dat het product niet mag worden behandeld als huishoudelijk afval.



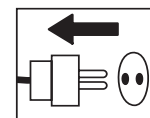
Door ervoor te zorgen dat dit product goed wordt verwerkt, kunt u meehelpen aan het voorkomen van potentiële negatieve effecten voor milieu en mensen, die anders veroorzaakt kunnen worden door een niet juiste afvalverwerking van dit product.



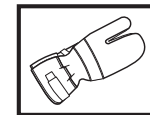
Voor meer gedetailleerde informatie over recycling van dit product kunt u contact opnemen met uw gemeente, uw vuilophaalcentrale of de winkel waar u het product hebt gekocht.

Symbolen in de gebruiksaanwijzing:

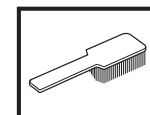
Controle en/of onderhoud dient te worden uitgevoerd met uitgeschakelde motor en de stekker uit het stopcontact.



Gebruik altijd goedgekeurde veiligheidshandschoenen.



Moet regelmatig schoongemaakt worden.



Controleer met het blote oog.



Gebruik van veiligheidsbril of vizier verplicht.



INHOUD

Inhoud

VERKLARING VAN DE SYMBOLEN

Symbolen op de machine: 30

Symbolen in de gebruiksaanwijzing: 30

INHOUD

Inhoud 31

WAT IS WAT?

Wat is wat op de slijpmachine? 32

VEILIGHEIDSINSTRUCTIES

Voordat u een nieuwe slijpmachine in gebruik neemt .. 33

Persoonlijke veiligheidsuitrusting 33

Algemene veiligheidsinstructies 34

MONTEREN

Vervangen van de diamanten 36

Sluit de stofzuiger aan. 36

Transport 36

AANWIJZINGEN VOOR HET SLIJPEN

Diamanten 37

Bepalen van de hardheid van het beton 37

Keuze van diamanten 38

STARTEN EN STOPPEN

Voor de start 41

Starten 41

Stoppen 41

ONDERHOUD

Verhelpen van storingen 42

Onderhoud 42

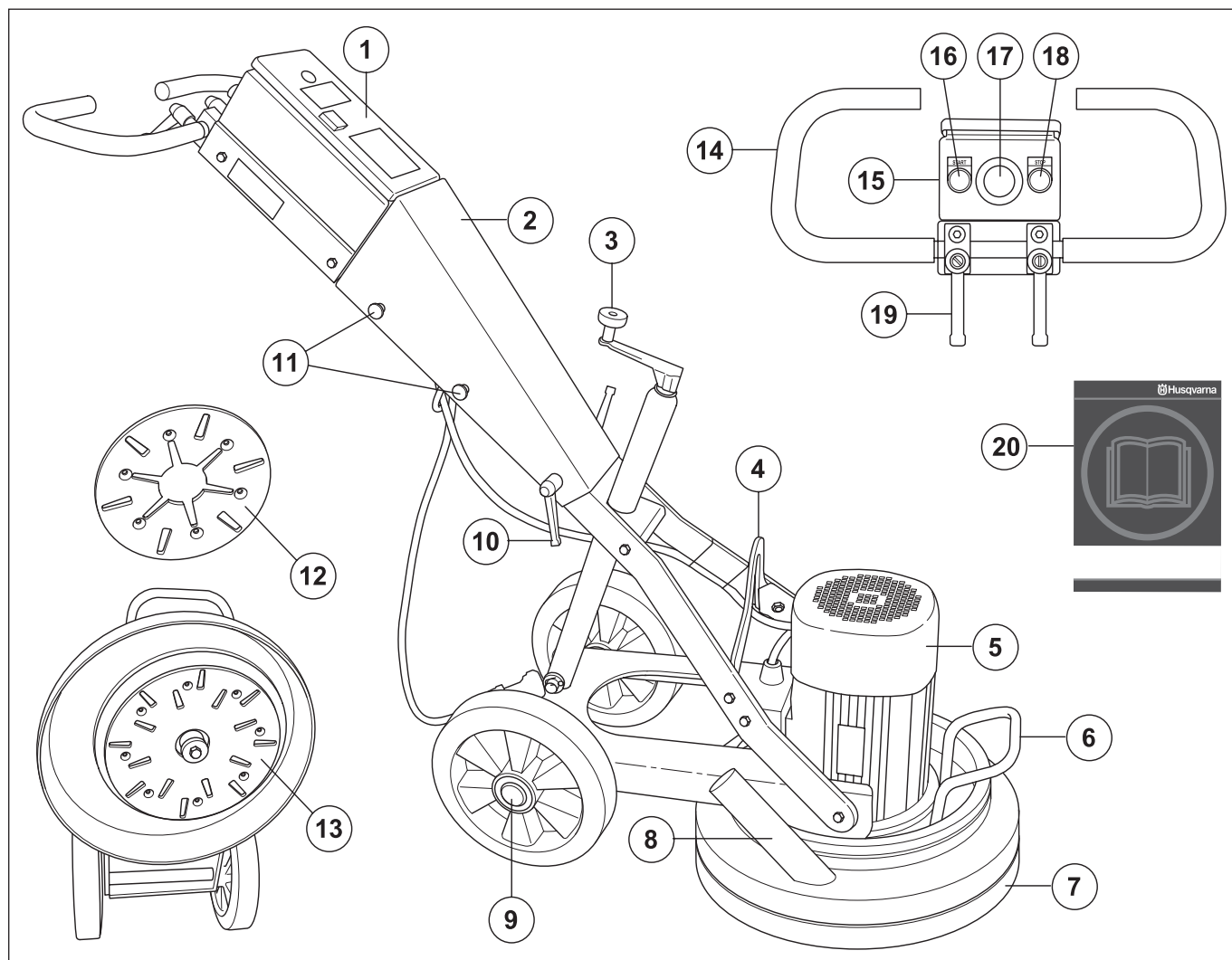
Service 42

TECHNISCHE GEGEVENS

Technische gegevens 43

EG-verklaring van overeenstemming 43

WAT IS WAT?



Wat is wat op de slijpmachine?

- | | |
|--|--|
| 1 Aansluitkast | 11 Schroeven, afdekking |
| 2 Afdekkap | 12 Slijpunit - PG 280 SF |
| 3 Kruk voor het aanpassen van de slijpdruk | 13 Slijpunit - PG 400 SF |
| 4 Hefoog | 14 Handgreep/stuur |
| 5 Motor | 15 Bedieningspaneel |
| 6 Tilhandvat | 16 Startknop |
| 7 Mantel | 17 Noodstop |
| 8 Aansluiting voor stofzuiger | 18 Stopknop |
| 9 Wielenset | 19 Vergrendelknop voor handvatinstelling |
| 10 Afdekking vergrendelknop | 20 Gebruiksaanwijzing |

VEILIGHEIDSISTRUCTIES

Voordat u een nieuwe slijpmachine in gebruik neemt

- Neem de gebruiksaanwijzing grondig door en gebruik de machine niet voor u alles duidelijk heeft begrepen.
- De slijpmachines PG 400 SF en PG 280 SF zijn bedoeld voor het verwijderen van resten lijm/kleefmiddel, stopverf en dergelijke van betonnen vloeren en het slijpen en egaliseren van betonnen vloeren. SF staat voor enkele schijf, vaste snelheid (single disc, fixed speed).
- De machine kan ernstige persoonlijke ongelukken veroorzaken. Lees daarom eerst de veiligheidsinstructies goed door. Leer hoe u de machine moet gebruiken.
- Alleen personeel dat de nodige opleiding heeft gekregen met betrekking tot het gebruik van de machine, zowel praktisch als theoretisch, mag de machine bedienen.

Gebruik altijd uw gezond verstand.

Het is niet mogelijk om elke mogelijke situatie te vermelden. Wees altijd voorzichtig en gebruik uw gezond verstand. Vermijd situaties die uw capaciteiten te boven gaan. Als u na het lezen van deze instructies nog vragen hebt over de bedieningsprocedures dient u een expert te raadplegen voordat u verder gaat.

Aarzel niet om contact op te nemen met uw leverancier als u nog meer vragen hebt over het gebruik van deze machine. We zijn graag bereid om u te adviseren of u te helpen uw machine op een efficiënte en veilige manier te gebruiken.

Laat de machine regelmatig controleren door uw Husqvarna-leverancier en laat hem de nodige aanpassingen en reparaties uitvoeren.

Alle informatie en gegevens in deze gebruiksaanwijzing waren van toepassing op de datum dat deze gebruiksaanwijzing ter perse ging.



WAARSCHUWING! De oorspronkelijke vormgeving van de machine mag onder geen enkele omstandigheid worden gewijzigd zonder toestemming van de fabrikant. Gebruik altijd originele onderdelen. Niet goedgekeurde wijzigingen en/of niet-originele onderdelen kunnen tot ernstige verwondingen of het overlijden van zowel gebruiker of anderen leiden.



WAARSCHUWING! Het gebruik van producten die materiaal snijden, slijpen, boren, schuren of vormen kan stof en dampen veroorzaken die schadelijke chemicaliën kunnen bevatten. Zoek uit hoe het materiaal waar u mee werkt is samengesteld en draag een geschikt gezichts- en ademmasker.

Persoonlijke veiligheidsuitrusting

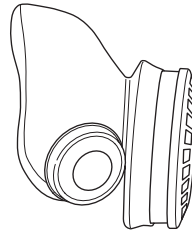


WAARSCHUWING! Bij al het gebruik van de machine moet goedgekeurde persoonlijke beschermingsuitrusting gebruikt worden. Persoonlijke beschermingsuitrusting elimineert de risico's niet, maar vermindert het schadelijk effect in geval van een ongeval. Vraag uw dealer om raad wanneer u uw uitrusting koopt.

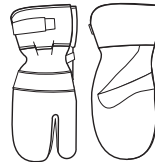
- Veiligheidshelm
- Gehoorbeschermers
- Veiligheidsbril of vizier



- Stofmasker



- Sterke, gripvaste handschoenen.



- Nauwsluitende, sterke en prettige kleding die volledige bewegingsvrijheid toelaat.



- Laarzen met stalen neus en anti-slip zool.



- U moet altijd een EHBO-kit bij de hand hebben.



VEILIGHEIDSIINSTRUCTIES

Algemene veiligheidsinstructies



WAARSCHUWING! In dit hoofdstuk worden de basisveiligheidsregels voor het gebruik van de machine behandeld. De gegeven informatie kan nooit de kennis vervangen die een vakman via opleidingen en praktische ervaring heeft verworven. Als u in een situatie belandt waarin u zich niet veilig voelt, dient u een expert te raadplegen. Wendt u tot uw dealer, uw servicewerkplaats of een ervaren gebruiker. Onderneem geen werkzaamheden waarvoor u zich onvoldoende gekwalificeerd acht!

- Gebruik de machine pas nadat u de inhoud van deze gebruiksaanwijzing hebt gelezen en begrepen.

Veiligheid op de werkplek

- Gebruik de motorkettingzaag niet in ongunstige weersomstandigheden. B.v. bij dichte mist, regen, harde wind, hevige koude enz.
- Zorg ervoor dat de werkplek schoon en goed verlicht is. Rommelige of donkere werkplekken werken ongelukken in de hand.
- De machine mag niet worden gebruikt op plaatsen waar brand- of explosiegevaar bestaat.

Elektrische veiligheid



WAARSCHUWING! Bij elektrische machines bestaat altijd het risico dat u een schok krijgt. Voorkom ongunstige weersomstandigheden en lichamelijk contact met een bliksemafleider of metalen voorwerpen. Volg altijd de instructies in deze gebruiksaanwijzing om letsel te voorkomen.

- Sleep de machine nooit voort bij het snoer of haal de stekker nooit uit het stopcontact door aan het snoer te trekken.
- Houd alle kabels uit de buurt van water, olie en scherpe randen. Let op dat de kabel niet bekneld raakt tussen deuren, hekken e.d. Dit kan ertoe leiden dat het voorwerp onder stroom komt te staan.
- Controleer of de kabel intact en in goede staat is. Gebruik een kabel bestemd voor buitengebruik.
- Gebruik de machine nooit als een kabel is beschadigd, maar breng hem in dat geval voor reparatie naar een erkende servicewerkplaats.
- De machine dient te worden aangesloten op een geaard stopcontact.
- Controleer of de netspanning overeenkomt met de spanning die is aangegeven op het typeplaatje op de machine.
- Wees bedacht op elektrische schokken. Voorkom lichamelijk contact met bliksemafleiders/metaal in de grond.
- Gebruik geen verlengsnoer, dat nog is opgerold, om oververhitting te voorkomen.
- Let op dat u de kabel achter u houdt als u de machine gebruikt, zodat de kabel niet beschadigd kan raken.

Persoonlijke veiligheid



WAARSCHUWING! Als men teveel wordt blootgesteld aan trillingen, kan dit tot bloedvat- en zenuwbeschadigingen leiden bij personen die een slechte bloedcirculatie hebben. Consulteer uw dokter wanneer u symptomen heeft die wijzen op te grote blootstelling aan trillingen. Voorbeelden van zulke symptomen zijn slapen, geen gevoel, "kriebels", "speldeprikken", pijn, geen of minder kracht, huidverkleuringen of veranderingen van het huidoppervlak. Deze symptomen komen meestal voor op vingers, handen of polsen. Deze symptomen kunnen toenemen bij koude temperaturen.

- Draag altijd persoonlijke veiligheidsuitrusting. Zie instructies in het hoofdstuk Persoonlijke veiligheidsuitrusting.
- Gebruik de machine nooit als u moe bent, alcohol heeft gedronken of medicijnen heeft ingenomen die uw gezichtsvermogen, beoordelingsvermogen of coördinatievermogen negatief beïnvloeden.
- Laat nooit een ander de machine gebruiken zonder u ervan te verzekeren dat ze de inhoud van de gebruiksaanwijzing hebben begrepen.
- Alle operators moeten worden opgeleid in het gebruik van de machine. De eigenaar is ervoor verantwoordelijk dat de operators een opleiding krijgen.
- Mensen en dieren kunnen u afleiden waardoor u de controle over de machine verliest. Wees daarom altijd geconcentreerd en op uw taak gericht.
- Let erop dat kleding, lang haar en sieraden in de bewegende delen vast kunnen raken.
- Laat de machine nooit zonder toezicht achter met draaiende motor.
- Zorg er altijd voor dat er nog iemand aanwezig is wanneer u de machines gebruikt, zodat u om hulp kunt roepen mocht een ongeluk plaatsvinden.
- Let erop dat u tijdens het werken altijd op een veilige en stabiele ondergrond staat.

VEILIGHEIDSINSTRUCTIES

Gebruik en onderhoud

- Gebruik de machine alleen voor het beoogde doel.
- Hou alle onderdelen in werkzame staat en zorg ervoor dat alle bevestigingen goed zijn vastgedraaid.
- Gebruik nooit een machine die defect is. Volg de onderhouds-, controle- en service-instructies van deze gebruiksaanwijzing. Bepaalde onderhouds- en servicemaatregelen moeten uitgevoerd worden door opgeleide en gekwalificeerde specialisten. Zie instructies in het hoofdstuk Onderhoud.
- Wijzig de veiligheidsmiddelen nooit. Controleer regelmatig of ze naar behoren functioneren. De machine mag niet worden gebruikt met defecte of niet gemonteerde beschermingen.
- Gebruik nooit een machine die zo gewijzigd is dat ze niet langer overeenkomt met de originele uitvoering.
- De machine mag alleen worden gestart wanneer de schuurkoppen op de grond rusten, tenzij bij het uitvoeren van een testprocedure zoals beschreven in deze handleiding.
- De machine mag niet worden gestart zonder dat de rubber stofmantel is bevestigd. Een goede afdichting tussen de machine en de vloer is van essentieel belang voor de veiligheid, vooral bij droog schuren.
- Tijdens het slijpen moet de machine zijn aangesloten op een stofzuiger die het stof afzuigt.
- Voor het vervangen van schuurschijven moet de stroomtoevoer naar de machine worden onderbroken door de noodstopknop in te drukken en moet de stekker worden uitgetrokken.
- Verwijder na uw slijp-/polijstwerkzaamheden altijd het diamantgereedschap.
- Controleer of de rubbermantel intact is en of deze goed aansluit op de vloer. Een beschadigde rubbermantel moet altijd worden vervangen.
- Bij het verwijderen van lijm, asfalt, verf en dergelijke mag u de machine na gebruik nooit op de ondergrond laten staan, om te voorkomen dat de machine zich aan de vloer hecht vanwege de vrijgekomen warmte. Verzeker u ervan dat de slijpkop tot stilstand is gekomen voordat u de machine optilt.
- Diamantgereedschap kan na gebruik bijzonder warm zijn. Laat de machine afkoelen voordat u de diamantsegmenten verwijdert. Draag beschermende handschoenen.
- Maak bij het optillen van de machine altijd gebruik van het aanwezige hijs oog.
- Draag de machine altijd aan het draaghandvat en het handvat.

Transport en opbergen

- Dek de machine altijd af tijdens het transport om blootstelling aan de natuurelementen, vooral regen en sneeuw, zoveel mogelijk te beperken.
- Sla de apparatuur op in een afsluitbare ruimte zodat het buiten het bereik is van kinderen en onbevoegde personen.
- Stal de machine altijd op een droge plaats wanneer ze niet wordt gebruikt.

MONTEREN

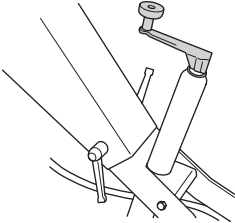
Vervangen van de diamanten



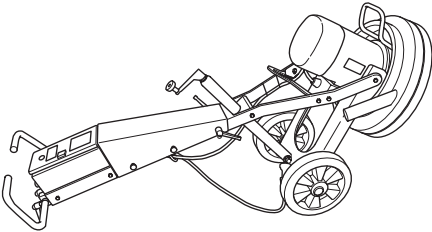
Schakel de machine uit en haal de stekker uit het stopcontact.

Zorg dat u handschoenen binnen bereik hebt, aangezien diamantgereedschap erg warm kan worden.

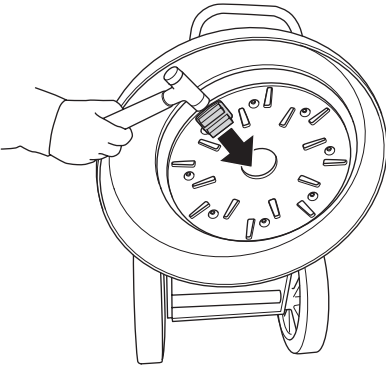
- 1 Draai het handvat naar de hoogste positie.



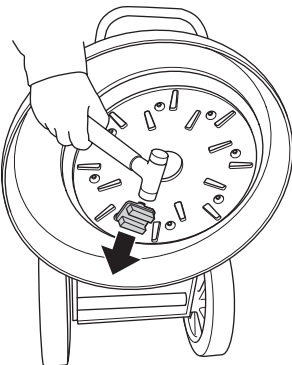
- 2 Trek het handvat naar achteren om de schuurkop van de grond te tillen.
- 3 Leg de machine plat op de grond.



- 4 Doe handschoenen aan.
- 5 Gebruik een rubberhamer/-moker om de diamantsegmenten te verwijderen.



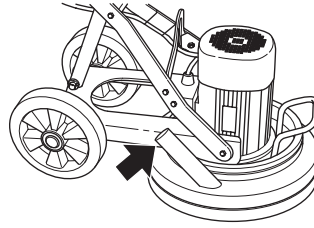
- 6 Plaats nieuwe diamantsegmenten op de slijpschijf.



- 7 Wanneer de nieuwe diamanten zijn bevestigd, gaat u in omgekeerde volgorde te werk om de machine op de grond te laten zakken.

Sluit de stofzuiger aan.

Sluit de stofzuiger aan op de machine.



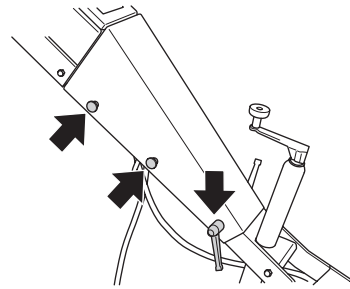
Het wordt sterk aanbevolen het stofafzuigsysteem Husqvarna DC 3300 te gebruiken voor een volledige stofbeheersing.

Controleer of de filters in de stofzuiger intact en schoon zijn. Let tijdens de werkzaamheden op of er stof vrijkomt.

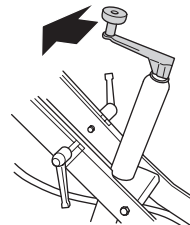
Transport

De machine kan in elkaar worden geklapt om de benodigde ruimte bij transport te beperken.

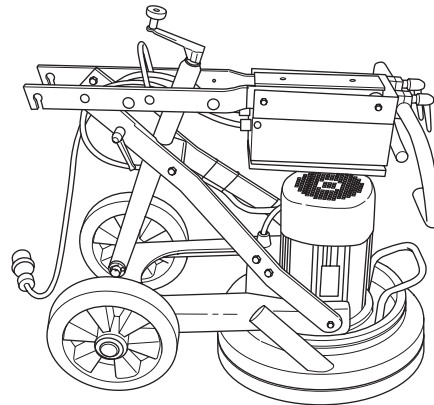
- 8 Draai de schroeven en de vergrendelhendel waarmee de afdekkap op zijn plaats wordt gehouden, los.



- 1 Plaats de kruk met de hendel recht omhoog.



- 2 Verwijder de afdekkap.
- 3 Klap de machine voorzichtig naar voren.



- 4 De afdekkap kan worden vastgezet aan de zijkant van de machine.

AANWIJZINGEN VOOR HET SLIJPEN

Diamanten

Achtergrond

Diamantschijven bestaan gewoonlijk uit 2 onderdelen:

- 1 Diamantpoeder (ook bekend als diamantkristallen of korrel). Door de grootte van het diamantpoeder of de korrel te veranderen, kunnen we bepalen hoe grof of fijn de krassen zijn die achterblijven na het schuurproces.
- 2 Een bindmiddel (metaal of hars). Diamantpoeder wordt gemengd en gesuspenderd in een metaal- of harsbindmiddel. Wanneer het is gesuspenderd in een metaalbindmiddel, wordt het afgewerkte product een metaalgebonden of gesinterd diamantsegment genoemd. Wanneer het is gesuspenderd in een harsbindmiddel, wordt het afgewerkte product een harsgebonden diamantsegment of -schijf genoemd. Door de hardheid van het bindmiddel te veranderen, kunnen we bepalen hoe snel of traag de diamantschijf zal afslijten.

Algemene principes

Hierna volgen enkele algemene regels met betrekking tot diamantsegmenten in schuurtoepassingen. Zoals bij alle algemene regels zijn er uitzonderingen of gevallen waarin ze niet van toepassing zijn.

Grootte van diamantkorrel

Het veranderen van de diamantkorrel in een kleinere deeltjes-/korrelgrootte beïnvloedt de prestaties van het diamantgereedschap op de volgende manieren:

- Fijner kraspatroon.
- Langere levensduur van het diamantgereedschap.

Het tegenovergestelde geldt wanneer een grotere deeltjes-/korrelgrootte wordt gebruikt.

Binding agent

Het verhogen van de hardheid van het bindmiddel resulteert in het volgende:

- Fijner kraspatroon.
- Langere levensduur van het diamantgereedschap.
- Lagere productiesnelheid.

Het tegenovergestelde geldt wanneer het metaal- of harsbindmiddel zachter wordt gemaakt.

Aantal diamantsegmenten/-schijven onder de machine

Het verhogen van het aantal segmenten onder de machine resulteert in het volgende:

- Minder druk op elk afzonderlijk diamantsegment.- Minder snelle slijtage van de diamantsegmenten.
- Lagere belasting op de machine waardoor de schuurmachine minder stroom verbruikt.
- Een vlakker kraspatroon (vooral op zachte vloeren).

Het tegenovergestelde geldt wanneer het aantal segmenten onder de machine wordt verlaagd.

Samenvatting van de diamantprincipes

Diamantsegmenten moeten afslijten om productief te zijn. De slijtage van de diamantsegmenten kan worden beïnvloed door de volgende factoren:

- Druk.
- Hardheid van het bindmiddel.
- Grootte van de diamantkorrel.
- Aantal segmenten onder de machine.
- Het toevoegen van extra schuurmiddel (bv. zand, siliciumcarbide) op de vloer bevordert de slijtage.

Over het algemeen geldt dat, hoe sneller een diamantsegment afslijt, hoe sneller de machine productief is. Het veranderen van de bovenstaande factoren kan ook invloed hebben op:

- Kraspatroon.
- Stroomverbruik van de machine.
- Vlakheid van de vloer (zie het volgende deel).
- Gebruiksgemak.

Bepalen van de hardheid van het beton

Alle beton wordt gemeten volgens zijn compressiesterkte en, afhankelijk van waar ter wereld u zich bevindt, verschillende compressiesterkte-indexen (bv. PSI & MPa). De algemene regel is: hoe hoger de compressiesterkte, hoe harder het beton en dus hoe moeilijker om het te schuren.

Naast de compressiesterkte zijn er echter nog andere factoren die de hardheid van de vloer, en dus de keuze van de juiste diamanten, bepalen. Aangezien normaliter alleen het oppervlak van het beton (bovenste 5 mm) wordt geschuurd, is de afwerking van de betonnen vloer of de toestand van het oppervlak vaak doorslaggevend voor de keuze van de diamanten dan de compressiesterkte van het beton.

In acht te nemen oppervlakfactoren bij de diamantkeuze

Als een betonoppervlak zeer glad is (wellicht omdat het sterk is vlakgestreken of gepolierd), zal het beton zich doorgaans gedragen als beton met een hoge compressiesterkte en is bijgevolg een zacht gebonden segment vereist.

Als een betonoppervlak daarentegen ruw of agressief is (bv. verregend, gestraald, opgeruwd, blootgelegd aggregaat, enz.), zal het beton zich gedragen als beton met een lage compressiesterkte en is bijgevolg een hard gebonden segment vereist.

Oppervlakcoatings of contaminanten (bv. epoxycoating, lijmen voor keramische tegels, egalisatiemiddelen/ dekvloeren) zijn vaak doorslaggevend voor de keuze van de diamanten dan de compressiesterkte van het beton.

Wanneer u een betonoppervlak voor het eerst schuurt en twijfelt aan de hardheid van het beton, doet u er over het algemeen goed aan eerst harder gebonden diamanten onder de machine te plaatsen. Zo bent u zeker dat de diamantsegmenten minimaal afslijten. Als blijkt dat een hard diamantsegment ongeschikt is voor de toepassing, heeft het u alleen wat tijd gekost, maar zijn de diamanten niet afgesleten.

Als u omgekeerd te werk gaat (beginnen met een zacht segment) en het beton zacht is of een schurend oppervlak of oppervlakcontaminant bevat, is de kans groot dat de diamant op korte tijd aanzienlijk afslijt.

AANWIJZINGEN VOOR HET SLIJPEN

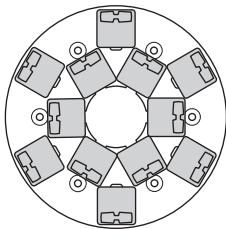
Keuze van diamanten

De precieze plaatsing van de diamantsegmenten op de slijpmodule is van grote invloed op de prestaties van de machine, de productiviteit en ook de kwaliteit van de afgewerkte vloer.

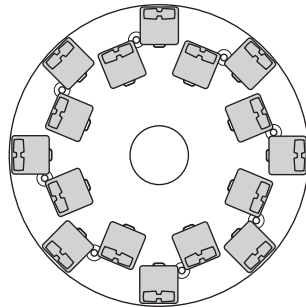
Zowel op de PG 400 SF als op de PG 280 SF is een aantal verschillende diamantconfiguraties mogelijk.

Diamanten met metaalbinding

Volledige set – binnenste en buitenste rij

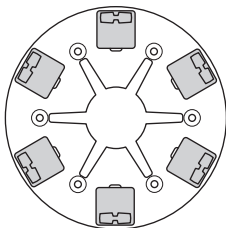


PG 280

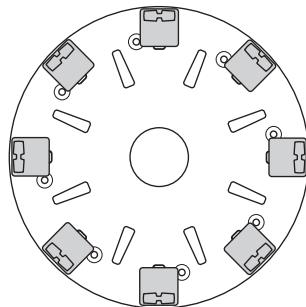


PG 400

Volledige set – buitenste rij

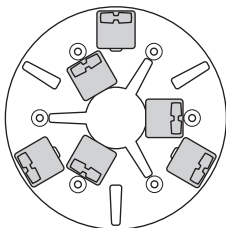


PG 280

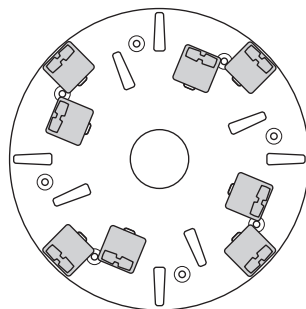


PG 400

Halve set – binnenste en buitenste rij

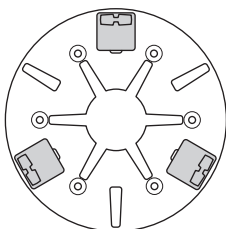


PG 280

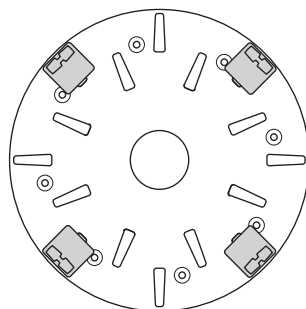


PG 400

Halve set – buitenste rij



PG 280



PG 400

AANWIJZINGEN VOOR HET SLIJPEN

Kies de juiste metaalgebonden diamanten voor uw toepassing

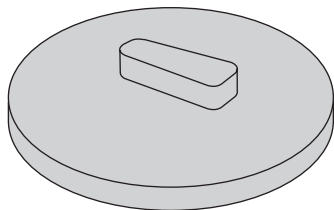
De volgende suggesties betreffen de basisconfiguraties van diamantgereedschap met metaalbinding.

Toepassingsgebied	Metaalbinding	Korrelgrootte	Volledige set – binnenste en buitenste rij	Volledige set – buitenste rij	Halve set – binnenste en buitenste rij	Halve set – buitenste rij
Vlakschuren van vloer – hard beton	Zacht	16 of 30	X			
Vlakschuren van vloer – normaal beton	Middelmatig	16 of 30	X			
Vlakschuren van vloer – zacht beton	Hard	16 of 30	X			
Verwijderen van lijm van keramische tegels	Middelmatig	PIRANHA™ of 16-30	X			
Verwijderen van vinyl- of tapijtlijm – hard beton	Zacht	PIRANHA™ of 16-30			X	X
Verwijderen van vinyl- of tapijtlijm – normaal beton	Middelmatig	PIRANHA™ of 16-30			X	X
Verwijderen van vinyl- of tapijtlijm – zacht beton	Hard	PIRANHA™ of 16-30			X	X
Verwijderen van epoxylak – hard beton	Zacht	PIRANHA™ of 16-30		X	X	
Verwijderen van epoxylak – normaal beton	Middelmatig	PIRANHA™ of 16-30		X		
Verwijderen van epoxylak – zacht beton	Hard	PIRANHA™ of 16-30		X		
Verregend beton	Hard	16-30	X		X	
Vlakschuren van blootgelegd aggregaat	Hard	16-30	X		X	
Verwijderen van hoogteverschillen in terrazzo- en natuursteenvloeren	Zacht	30 of 60	X			
Polijsen van betonnen vloeren – hard beton	Zacht	60			X	X
Polijsen van betonnen vloeren – normaal beton	Middelmatig	60			X	X
Polijsen van betonnen vloeren – zacht beton	Hard	60			X	X
Schuren om aggregaat van beton bloot te leggen – hard beton	Zacht	16-30	X	X	X	
Schuren om aggregaat van beton bloot te leggen – normaal beton	Middelmatig	16-30	X	X	X	
Schuren om aggregaat van beton bloot te leggen – zacht beton	Hard	16-30	X		X	
Vlakschuren van golven in betonnen vloeren – hard beton	Zacht	16 of 30	X	X	X	
Vlakschuren van golven in betonnen vloeren – normaal beton	Middelmatig	16 of 30	X		X	
Vlakschuren van golven in betonnen vloeren – zacht beton	Hard	16 of 30	X		X	

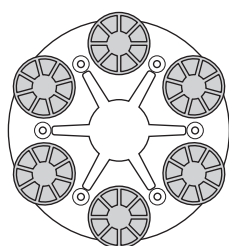
AANWIJZINGEN VOOR HET SLIJPEN

Diamanten met harsbinding

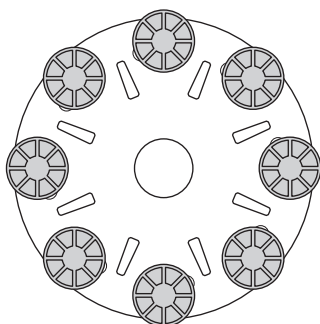
Harsbevestigingsadapter Redi Lock



Volledige set – buitenste rij

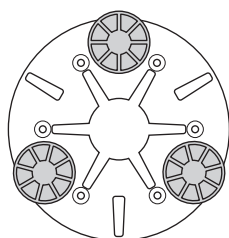


PG 280

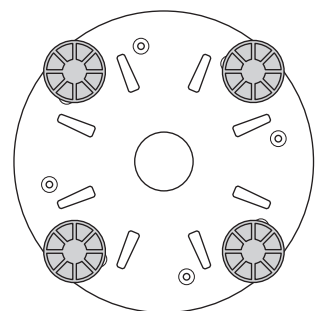


PG 400

Halve set – buitenste rij



PG 280



PG 400

Juiste configuratie harsgebonden diamanten voor uw toepassing

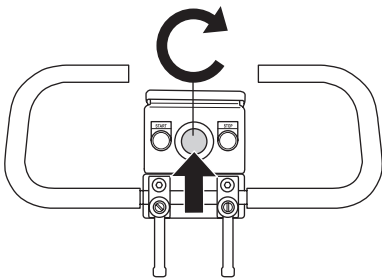
Toepassingsgebied	Volledige set – buitenste rij	Halve set – buitenste rij
Terrazzo-/stenen plavuizen polijsten	X	
Oppervlak van terrazzo-/stenen plavuizen vernieuwen		X
Polijsten van betonnen vloeren – hard beton		X
Polijsten van betonnen vloeren – normaal beton		X
Polijsten van betonnen vloeren – zacht beton		X

STARTEN EN STOPPEN

Voor de start

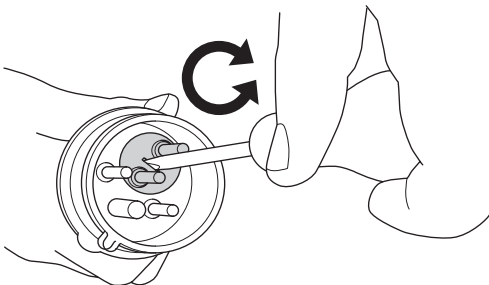


- Plaats de schuurmachine op het werkkoppervlak.
- Zorg ervoor dat zich diamanten onder de machine bevinden en dat deze stevig zijn bevestigd.
- Stel de hoogte van de slijpschijven in met behulp van de kruk. Verzeker u ervan dat de stofmantel goed aansluit op de vloer.
- Sluit de stofzuiger aan op de machine.
- Stel het handvat af op de meest comfortabele werkhoogte.
- Steek de stekker van de machine in het stopcontact.
- Controleer of de noodstopknop niet is ingedrukt door deze rechtsom te draaien.



Controleer de draairichting van de motor (Driefasig)

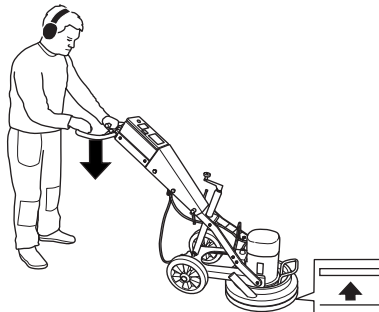
- Verlaag de druk tussen de slijpschijf en de vloer door de handgreep omlaag te duwen totdat de schijf enigszins omhoog komt.
- Druk de startknop in en houd deze enkele seconden ingedrukt om de machine te starten.
- De ventilator op het motorhuis moet in de richting van de pijl op de afdekkap draaien. Als hij in de verkeerde richting draait, moet de faseomzetter in de plug met behulp van een schroevendraaier worden aangepast voordat u verder gaat met de slijpwerkzaamheden.



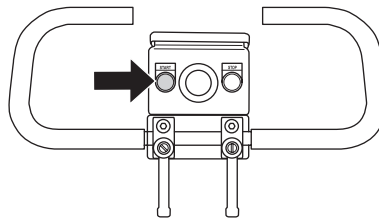
Starten



- Verlaag de druk tussen de slijpschijf en de vloer door de handgreep omlaag te duwen totdat de schijf enigszins omhoog komt.



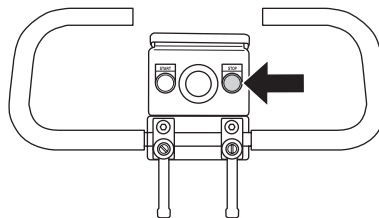
- Druk de startknop in en houd deze enkele seconden ingedrukt om de machine te starten.



Stoppen



- Gebruik de stopknop om de machine uit te schakelen.



ONDERHOUD

Verhelpen van storingen

De machine start niet

Controleer de voeding en de voedingskabel en verzeker u ervan dat deze niet zijn beschadigd.

Controleer of de noodstopknop niet is ingedrukt door deze rechtsom te draaien.

Machine is moeilijk te hanteren

Onvoldoende diamanten onder de machine (als er bij het schuren van dikke lijm of zachte vloeren te weinig diamanten onder de machine zitten, verhoogt de belasting op de schuurmachine en de gebruiker aanzienlijk). Dit gaat meestal vergezeld van een hoog stroomverbruik van de motor.

Verhoog het aantal diamanten onder de machine om de belasting op de schuurmachine en de gebruiker te verminderen.

Machine stuitert

De slijpkop is mogelijk versleten of beschadigd. Controleer de slijpkop op beschadiging en slijtage.

Diamanten zijn mogelijk niet juist bevestigd of hebben niet allemaal dezelfde hoogte. Controleer of alle diamanten correct bevestigd zijn en dezelfde hoogte hebben.

De machine stopt na korte tijd

De machine is overbelast en de overbelastingsbeveiliging is uitgeschakeld. Verlaag de belasting. De machine zal na ongeveer één minuut opnieuw opstarten wanneer de motor is afgekoeld.

De machine stopt bij het starten

De elektromotor is overbelast of er ontbreekt een fase. Daarom is de motorbeveiliging, die aanwezig is om de elektromotor te beschermen, geactiveerd. Eventuele beschadigingen mogen uitsluitend worden gerepareerd door een gekwalificeerd elektricien.

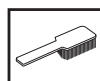
Onderhoud



BELANGRIJK! Controle en/of onderhoud dient te worden uitgevoerd met uitgeschakelde motor en de stekker uit het stopcontact.

Wanneer de machine correct wordt gebruikt, vergt ze zeer weinig onderhoud en is ze uiterst betrouwbaar.

Schoonmaken



Trek altijd de stekker uit het stopcontact voor het schoonmaken, onderhouden of monteren.

Maak altijd de complete apparatuur schoon aan het einde van de werkdag. Gebruik geen hogedrukspuit om de machine te reinigen.

Opdat de machine voldoende wordt gekoeld, moeten de koelluchtopeningen vrij en schoon worden gehouden.

Stroomvoorziening



WAARSCHUWING! Gebruik nooit beschadigde kabels, zij kunnen ernstig, zelfs dodelijk, persoonlijk letsel veroorzaken.

Controleer of de kabel en het verlengsnoer heel en in goede staat zijn.

Gebruik de machine niet als de kabel is beschadigd, maar breng deze voor reparatie naar een erkende servicewerkplaats.

Mantel

Controleer of de rubbermantel intact is en of deze goed aansluit op de vloer. Een beschadigde rubbermantel moet altijd worden vervangen.

Service



BELANGRIJK! Alle soorten reparaties mogen alleen worden uitgevoerd door erkende reparateurs. Dit om de operators niet aan grote risico's bloot te stellen.

TECHNISCHE GEGEVENS

Technische gegevens

	PG 400 SF	PG 280 SF	PG 280 SF (1-fase)
Motorvermogen, kW/hp	4/5,4	3/4	2,2/3,0
Nominale stroom, A	16	16	12,9
Nominale spanning, V	400	400	230
Gewicht, kg/lb	115/254	70/154	70/154
Schuurbreedte, mm/inch	400/16	280/11	280/11
Schuurdruk, kg/lbs	65/143	35/77	35/77
Toerental, tpm	1400	2800	1400

EG-verklaring van overeenstemming

(Alleen geldig voor Europa)

Husqvarna Construction Products, 433 81 Göteborg, Zweden, Tel: +46-31-949000, verklaart hierbij dat de **Husqvarna PG 400 SF, Husqvarna PG 280 SFBOLD** met serienummers van 2008 en later (bouwjaar aangegeven op het typeplaatje gevolgd door een serienummer) overeenkomt met de voorschriften in de Europese richtlijn:

- van 22 juni 1998 "betreffende machines" **98/37/EG**, bijlage IIA.
- van 15 december 2004 "betreffende elektromagnetische compatibiliteit" **2004/108/EEC**.
- van 12 december 2006 'inzake elektrisch materiaal', **2006/95/EG**.

De volgende normen zijn van toepassing: EN55014-1, EN55014-2, EN61000-3-2, EN61000-3-3.

De geleverde machine komt overeen met het exemplaar dat Europese typekeuring heeft ondergaan.

Göteborg, 16 juli 2008



Ulf Petersson, R&D-manager



www.husqvarnacp.com

1151254-30

2008-08-21

