



**SE**

## **Bruksanvisning**

Läs igenom bruksanvisningen noggrant och förstå innehållet innan du använder maskinen.

**DK**

## **Brugsanvisning**

Læs brugsanvisningen omhyggeligt igennem og forstå indholdet, inden du bruger maskinen.

**NO**

## **Bruksanvisning**

Les nøye gjennom bruksanvisningen og forstå innholdet før du bruker maskinen.

**FI**

## **Käyttöohje**

Lue käyttöohje huolellisesti ja ymmärrä sen sisältö, ennen kuin alat käyttää konetta.

# **PP 440 HF**



**SE DK NO FI**

# SYMBOLFORKLARING

## Symboler på maskinen:

ADVARSEL! Hvis maskinen brukes uforsiktig eller feilaktig, kan den være et farlig redskap som kan forårsake alvorlige skader eller dødsfall for brukeren eller andre.



Les nøye gjennom bruksanvisningen og forstå innholdet før du bruker maskinen.



Bruk alltid:

- Godkjent vernehjelm
- Godkjent hørselsvern
- Vernebriller eller visir
- Pustemaske



Dette produktet er i overensstemmelse med gjeldende CE-direktiv.



ADVARSEL! Høy strøm.



**Miljømerking.** Symbolet på produktet eller dets emballasje indikerer at dette produktet ikke kan håndteres som husholdningsavfall. Det skal i stedet leveres til egnet gjenvinningsstasjon for gjenvinning av elektrisk og elektronisk utstyr.

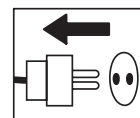


Ved å sørge for at dette produktet tas hånd om på ordentlig måte, kan du hjelpe til å motvirke eventuelle negative konsekvenser for miljø og mennesker, som ellers kan forårsakes ved feilaktig avfallshåndtering av dette produktet.

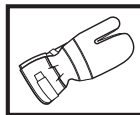
For mer detaljert informasjon om gjenvinning av dette produktet, kontakt din kommune, renovasjonsservice eller butikken der du kjøpte produktet.

## Symboler i bruksanvisningen:

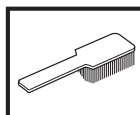
Kontroll og/eller vedlikehold skal utføres med motoren avslått og støpselet trukket ut av stikkkontakten



Bruk alltid godkjente vernehansker.



Regelmessig renhold er nødvendig.



Visuell kontroll.



Vernebriller eller visir må benyttes.



---

# INNHold

---

## Innhold

### SYMBOLFORKLARING

Symboler på maskinen: ..... 30

Symboler i bruksanvisningen: ..... 30

### INNHold

Innhold ..... 31

### HVA ER HVA?

Hva er hva på strømaggregatet? ..... 32

### SIKKERHETSINSTRUKSJONER

Tiltak før bruk av et nytt strømaggregat ..... 33

Personlig verneutstyr ..... 33

Maskinens sikkerhetsutstyr ..... 34

Generelle sikkerhetsinstruksjoner ..... 35

Generelle arbeidsinstruksjoner ..... 35

### PRESENTASJON

PP 440 HF ..... 36

### MONTERING

Montere/installere utstyr ..... 37

### INNSTILLINGER OG JUSTERINGER

Startmeny ..... 38

Driftsmeny ..... 38

### START OG STOPP

Før start ..... 39

Start ..... 39

Stopp ..... 40

Etter avsluttet arbeid ..... 40

### VEDLIKEHOLD

Service ..... 41

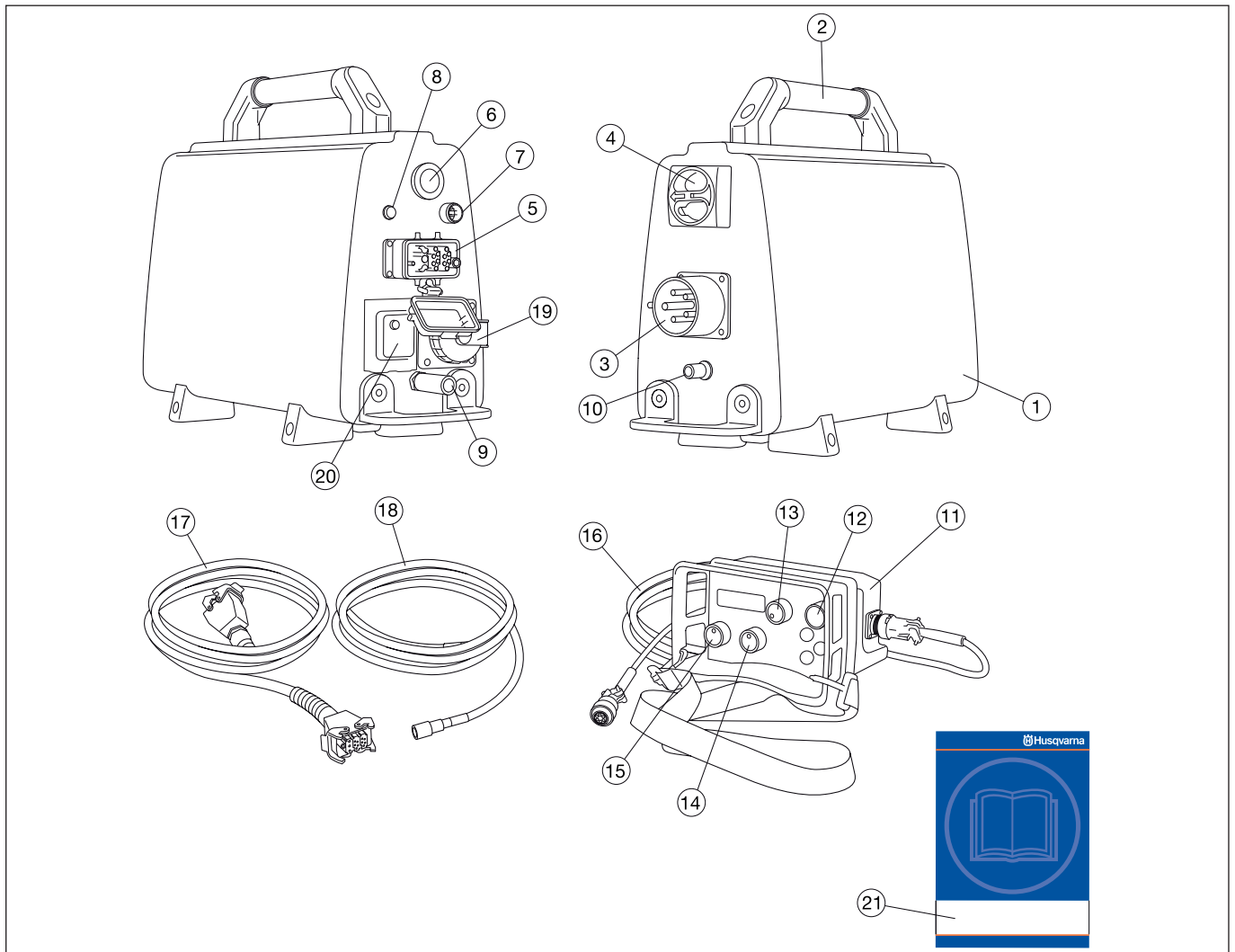
Daglig ettersyn ..... 41

### TEKNISKE DATA

PP 440 HF ..... 42

EF-erklæring om samsvar ..... 43

# HVA ER HVA?



## Hva er hva på strømaggregatet?

- |                     |   |
|---------------------|---|
| 1 Strømaggregat     | 12 Startknapp                                 |
| 2 Håndtak           | 13 Klingerotasjon og start av kjølevann       |
| 3 El-inntak         | 14 Lengdemating                               |
| 4 Hovedbryter       | 15 Innmating                                  |
| 5 Kabeltilkopping   | 16 Canbus-kabel                               |
| 6 Nødstop           | 17 Strømledning                               |
| 7 Canbus-port       | 18 Vannslange                                 |
| 8 Strømindikator    | 19 Enkelfaset kontakt - Kun 5-pinner maskiner |
| 9 Vannkopping, ut   | 20 Jordfeilbryter - Kun 5-pinner maskiner     |
| 10 Vannkopping, inn | 21 Bruksanvisning                             |
| 11 Fjernkontroll    |   |

# SIKKERHETSINSTRUKSJONER

## Tiltak før bruk av et nytt strømaggregat

- Les nøye gjennom bruksanvisningen og forstå innholdet før du bruker maskinen.
- Denne maskinen er kun ment til bruk sammen med Husqvarna WS 440 HF. Ingen annen bruk er tillatt.
- Les gjennom bruksanvisningen som medfølger veggsgagen før du begynner å bruke hydraulikkenheten.
- Maskinen kan forårsake alvorlig personskade. Les sikkerhetsinstruksjonene nøye. Lær deg hvordan du skal bruke maskinen.

## Bruk alltid sunn fornuft

Det er umulig å dekke alle tenkelige situasjoner som kan forekomme. Vær alltid forsiktig og bruk sunn fornuft. Unngå situasjoner du ikke synes du er tilstrekkelig kvalifisert for. Hvis du fremdeles føler deg usikker på fremgangsmåten etter at du har lest disse instruksjonene, må du rådføre deg med en ekspert før du fortsetter.

Nøl ikke med å kontakte forhandleren hvis du har spørsmål i forbindelse med bruk av maskinen. Vi står gjerne til tjeneste og gir deg råd som hjelper deg å bruke maskinen på en bedre og sikrere måte.

La Husqvarna-forhandleren regelmessig kontrollere maskinen og utføre nødvendige innstillinger og reparasjoner.

All informasjon og alle data i denne bruksanvisningen var gjeldende den dato da denne bruksanvisningen ble levert til trykking.



**ADVARSEL! Maskinens opprinnelige konstruksjon må ikke under noen omstendighet endres uten produsentens tillatelse. Bruk alltid originalt tilleggsutstyr. Uautoriserte endringer og/eller tilleggsutstyr kan medføre alvorlige skader eller dødsfall for brukeren eller andre.**

## Personlig verneutstyr

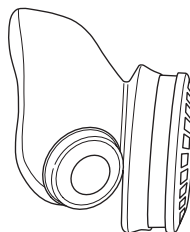


**ADVARSEL! Ved all bruk av maskinen skal det brukes godkjent personlig verneutstyr. Personlig verneutstyr eliminerer ikke skaderisikoen, men det reduserer virkningen av en skade hvis ulykken skulle være ute. Be forhandleren om hjelp ved valg av utstyr.**

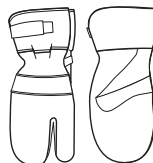
- Vernehjelm
- Hørselsvern
- Vernebriller eller visir



- Pustemaske



- Kraftige gripesikre hansker.



- Ettersittende, kraftige og komfortable klær som tillater full bevegelsesfrihet.



- Støvler med ståltupp og sklisikker såle.



- Førstehjelpsutstyr må alltid finnes for hånden.



# SIKKERHETSINSTRUKSJONER

## Maskinens sikkerhetsutstyr



I dette avsnittet forklares hvilket sikkerhetsutstyr maskinen er utstyrt med, hvilken funksjon det har og hvordan man utfører kontroll og vedlikehold for å være sikker på at utstyret fungerer. Se kapitlet Hva er hva? for å se hvor disse delene er plassert på din maskin.

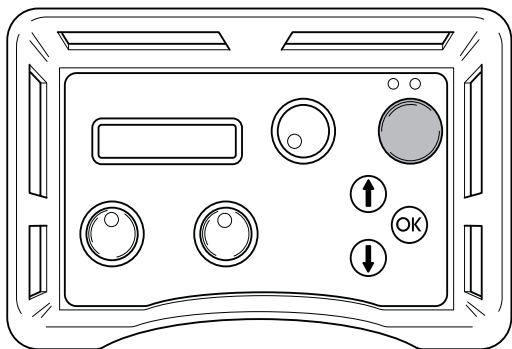


**ADVARSEL! Bruk aldri en maskin med defekt sikkerhetsutstyr. Maskinens sikkerhetsutstyr skal kontrolleres og vedlikeholdes som beskrevet i dette avsnittet. Hvis maskinen ikke består alle kontrollene, må serviceverksted oppsøkes for reparasjon.**

**VIGTIG!** All service og reparasjon av maskinen krever spesialutdanning. Dette gjelder særlig maskinens sikkerhetsutstyr. Hvis maskinen ikke består alle kontrollene som er oppgitt nedenfor, må du oppsøke et serviceverksted. Kjøp av våre produkter garanterer at du kan få utført en fagmessig reparasjon og service. Hvis maskinen ikke er kjøpt hos en av våre sericefaghandlere, så spør dem etter nærmeste serviceverksted.

## Startknapp

Startknappen må holdes inne for at det skal være mulig å starte bladet. Dette for å hindre at bladet startes utilsiktet.



## Kontrollere startknappen

- Drei håndtaket for bladrotasjon uten å holde inne startknappen.

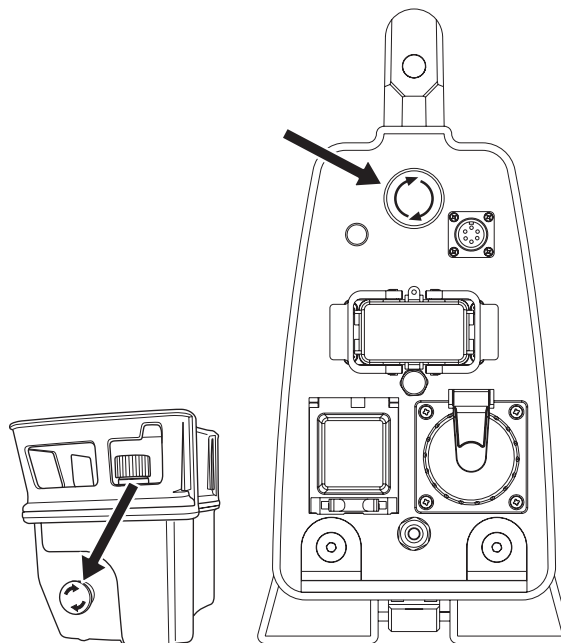
Bladet skal ikke begynne å rotere.

- Hold inne startknappen og drei håndtaket for bladrotasjon.

Nå skal bladet starte.

## Nødstoppp og stoppknapp

Strømaggregatet er utstyrt med en nødstopppknapp, og fjernkontrollen med en stoppknapp. Disse brukes når det er behov for å slå av aggregatet raskt.

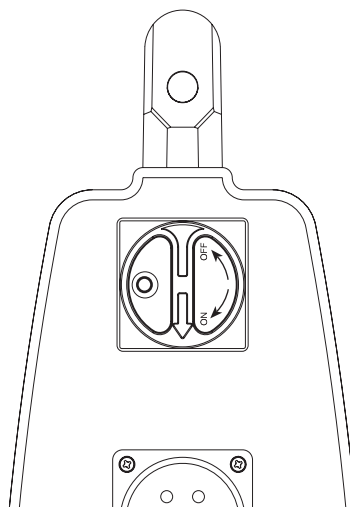


## Kontroller nødstopppknappen og stoppknappen

- Start bladrotasjonen.
- Trykk på nødstopppknappen på aggregatet og kontroller at bladet stopper. Kontroller stoppknappen på fjernkontrollen på samme måte.

## Hovedbryter

Hovedbryteren brukes til å slå strømforsyningen til strømaggreatet på og av. Hovedbryteren må stå i stillingen "0" når den inngående kabelen kobles til.



## Kontrollere hovedbryteren

- Still hovedbryteren i stillingen "0".
- Prøv å starte sagen.  
Sagen skal ikke starte.

# SIKKERHETSINSTRUKSJONER

## Generelle sikkerhetsinstruksjoner

Maskinen må ikke brukes før du har lest og forstått innholdet i denne bruksanvisningen



**ADVARSEL! Det er alltid en risiko for støt ved elektrisk drevne maskiner. Unngå ugunstige værforhold og kroppskontakt med lynavledere og metallgjenstander. Følg alltid instruksjonene i bruksanvisningen for å unngå skader.**

- Bruk aldri maskinen hvis du er trett, har drukket alkohol eller bruker medisiner som kan påvirke syn, vurderingsevne eller kroppskontroll.
- Bruk personlig verneutstyr. Se anvisninger under overskriften Personlig verneutstyr.
- Bær aldri maskinen ved å holde i kabelen, og trekk aldri ut kontakten ved å dra i kabelen.
- Hold alle kabler borte fra vann, olje og skarpe kanter. Pass på at kabelen ikke kommer i klem i dører, gjerder eller lignende. Dette kan føre til at gjenstanden blir strømførende.
- Kontroller at kablene er intakte og i god stand.
- Bruk aldri maskinen hvis noen av kablene er skadde. Lever maskinen til et autorisert serviceverksted for reparasjon.
- Maskinen skal tilkoples jordet stikkontakt.
- Kontroller at nettspenningen stemmer med det som er angitt på skiltet som sitter på maskinen.
- Hold alle deler i funksjonsdyktig stand og påse at alle festelementer er trukket ordentlig til.
- Bruk aldri en maskin som det er noe galt med. Følg vedlikeholds-, kontroll- og serviceinstruksjonene i denne bruksanvisningen. Noen vedlikeholds- og servicetiltak må utføres av erfarne og kvalifiserte spesialister. Se anvisninger under overskriften Vedlikehold.
- Sikkerhetsanordninger må aldri endres. Kontroller regelmessig at de fungerer som de skal. Maskinen må ikke kjøres med defekte eller ikke monterte sikkerhetsanordninger.
- La aldri noen annen bruke maskinen før du har forsikret deg om at de har forstått innholdet i bruksanvisningen.
- Mennesker og dyr kan distrahere deg slik at du mister kontrollen over maskinen. Vær derfor alltid konsentrert og fokusert på arbeidsoppgaven.
- Vær oppmerksom på at klær, langt hår og smykker kan sette seg fast i bevegelige deler.
- Vær forsiktig ved løfting. Du håndterer tunge deler, hvilket innebærer klemrisiko og risiko for annen skade.

## Transport og oppbevaring

- Slå alltid av strømmen og trekk ut strømkabelen før du flytter utstyret.
- Oppbevar utstyret i et låsbart rom slik at det er utilgjengelig for barn og uvedkommende.

- Hvis det er fare for frost må maskinen tømmes for eventuelt kjølevann.
- Bruk de medfølgende oppbevaringsetuiene til å lagre utstyret.

## Generelle arbeidsinstruksjoner

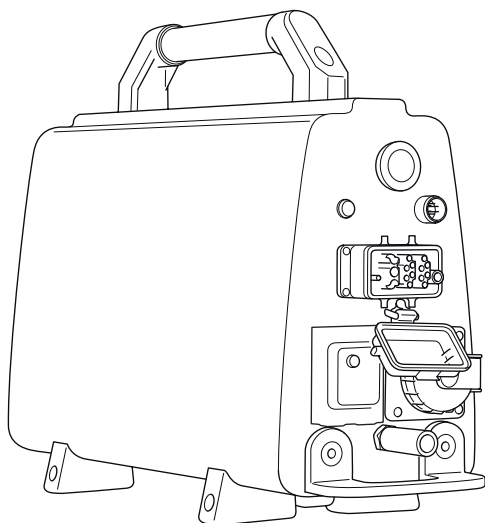


**ADVARSEL! Dette avsnittet beskriver grunnleggende sikkerhetsanvisninger for bruk av maskinen. Denne informasjonen kan aldri erstatte den kunnskap en profesjonell bruker besitter i form av opplæring og praktisk erfaring. Når du kommer ut for en situasjon som gjør deg usikker på fortsatt bruk, skal du rådføre deg med en ekspert. Kontakt forhandleren, serviceverkstedet eller en erfaren bruker av kuttemaskiner. Unngå all bruk som du ikke føler deg tilstrekkelig kvalifisert til!**

- Alle operatører skal læres opp i bruk av utstyret. Eieren er ansvarlig for at operatørene får opplæring.
- Kontroller at alle koplinger, kontakter og kabler er intakte og rene.
- Kontroller at alle kabler og vannforsyningen er koplet riktig til maskinen før du starter den.
- Trekk aldri ut strømkabelen uten først å slå av strømmenheten og vente til motoren har stoppet helt.
- Hvis det likevel skulle oppstå en nødsituasjon trykker du den røde nødstopknappen på aggregatet eller stoppknappen på fjernkontrollen.
- Kontroller alltid og merk av hvor gassledninger er trukket. Det representerer alltid fare å sage nær gassledninger. Påse at det ikke oppstår gnister ved saging, da det er en viss eksplosjonsrisiko. Vær konsentrert og fokusert på arbeidsoppgaven. Uforsiktighet kan føre til alvorlig personskade eller dødsfall.
- Kontroller at det ikke er trukket rørledninger eller elektriske kabler i kappeområdet.
- Kontroller at strømledninger innenfor arbeidsområdet ikke er strømførende.
- Forlat aldri maskinen uten tilsyn med motoren i gang.
- Sag aldri på en slik måte at du ikke kan komme til nødstoppet på en enkel måte.
- Sørg for at det alltid er en annen person tilgjengelig når du bruker maskinene, slik at du kan tilkalle hjelp hvis en ulykke skulle inntreffe.
- Unngå bruk i dårlig vær. Slik som tett tåke, regn, sterk vind, kraftig kulde osv. Å arbeide i dårlig vær er slitsomt og kan skape farlige omstendigheter, for eksempel glatt underlag.
- Forviss deg om at arbeidsområdet er tilstrekkelig opplyst til å skape et sikkert arbeidsmiljø.
- Pass alltid på at du har en sikker og stødig arbeidsstilling.
- Vær forsiktig ved løfting. Du håndterer tunge deler, hvilket innebærer klemrisiko og risiko for annen skade.

# PRESENTASJON

## PP 440 HF



Vi håper du vil bli fornøyd med maskinen din og at den vil være din følgesvenn i lang tid fremover. Husk at denne bruksanvisningen er et verdipapir. Ved å følge dens innhold (bruk, service, vedlikehold osv.) kan du vesentlig forlenge maskinens levetid og også øke dens brukverdi. Sørg for å overlate bruksanvisningen til den nye eieren hvis du selger maskinen din.

Et kjøp av et av våre produkter gir deg tilgang til profesjonell hjelp med reparasjoner og service. Hvis maskinen ikke er kjøpt hos en av våre autoriserte forhandlere så spør dem etter nærmeste serviceverksted.

Husqvarna Construction Products etterstereber å forbedre produktenes konstruksjon løpende. Husqvarna forbeholder seg derfor retten til å innføre konstruksjonsendringer uten varsel og ytterligere forpliktelser.

### Generelt

- Strømaggregatet PP 440 er spesielt utviklet for å brukes med den elektriske veggsagen WS 440 HF.
- Den har en kompakt konstruksjon og veier bare 18 kg.
- Bruk 32 A på et 400 V-system for full effekt.
- Aggregatet koples til sagen med bare én strømkabel.
- Utstyrt med 230 V stikkontakt og terminal for Canbus-kabel.
- Utstyrt med elektrisk vannventil som styres fra fjernkontrollen.
- Via fjernkontrollen kan brukeren overvåke utgangseffekten, måle tiden og se annen informasjon om sageprosessen. Fjernkontrollen gir også mulighet for fri bevegelse rundt på arbeidsstedet.

### PP 440 HF leveres med følgende utstyr:

- 1 stk. strømaggregat
- 1 stk. fjernkontroll
- 1 stk. strømkabel
- 1 stk. Canbus-kabel
- 1 stk. vannslange
- Transportkasser for enkel transport

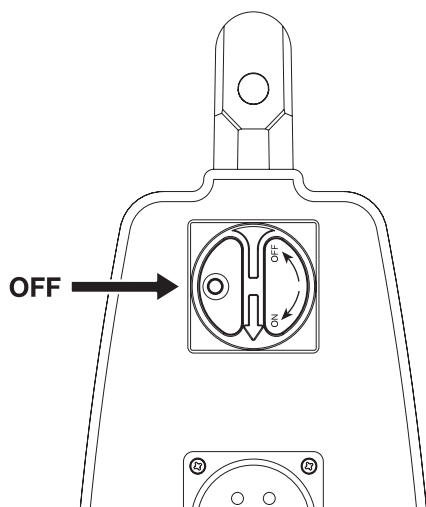


# MONTERING

## Montere/installere utstyr

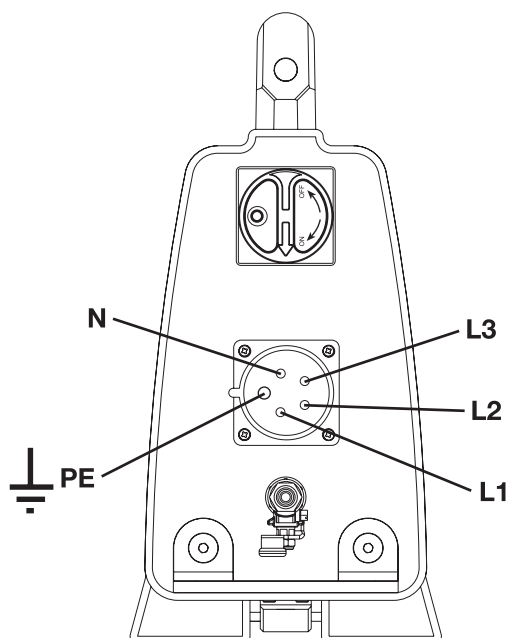
Når maskinen er transportert til et egnet sted, skal maskinen tilkoples:

- Still hovedbryteren i stillingen "0".



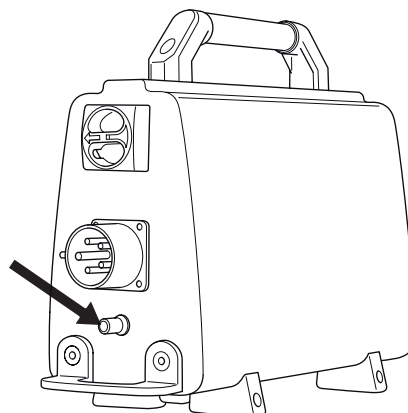
- Kople til innkommende el-kabel (380-480 V, 32 A europakontakt). Strømaggregater utstyrt med enfaset stikkontakt (230 V) må også ha en nøytral kabel.

For å kunne levere full utgangseffekt må aggregatet være koplet til en sikring på 32 A. Ved tilkopling til sikring på 16 A eller 25 A reduseres utgangseffekten for å unngå å overbelaste sikringen. Dette velges når aggregatet startes opp.

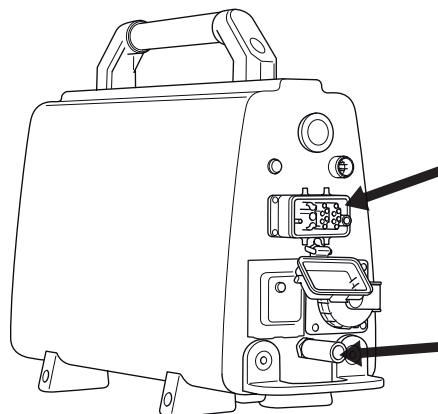


- Kople vannslangen til den inngående vannkoplingen.

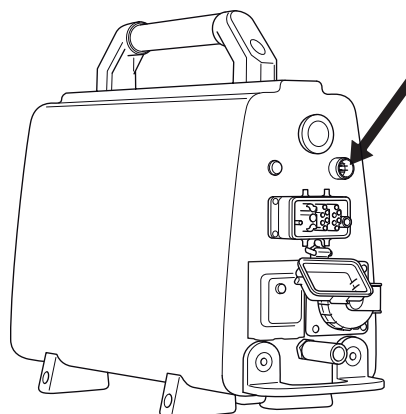
Strømaggregatet er utstyrt med en elektrisk vannventil som er lukket når aggregatet er aktivert. Når aggregatet er uten strøm er ventilen åpen, slik at kjølevannet kan tappes av når det er fare for frost.



- Kople den medfølgende strøkabelen og vannslangen fra aggregatet til sagenheten.



- Kople til fjernkontrollen med den vedlagte canbuskabelen. Skru fast kabelkontakten for hånd.



# INNSTILLINGER OG JUSTERINGER

## Startmeny

Startmenyen vises hver gang spenningen til aggregatet slås på. I denne menyen må brukeren velge sikringsstørrelse.

Displayet på fjernkontrollen viser "VELG SIKRING".

Hvis tilgjengelig sikring er 32 A, kvitteres dette ved å trykke på membrantasten merket "OK". Hvis ingen sikring på 32 A er tilgjengelig, kan du velge 25 A eller 16 A ved å trykke pil ned. Displayet viser nå "VELG SIKRING" 25 A eller 16 A. Trykk på OK for å bekrefte valget.

Displayet viser nå "Husqvarna PP-440 HF TRYKK START".

## Driftsmeny

Så lenge aggregatet har spenning, men bladet ikke roterer, viser displayet "Husqvarna PP-440 HF TRYKK START".

Før saken startes må alle betjeningskontroller stilles i nullstilling. Hvis dette ikke gjøres vises en påminnelse på displayet når du trykker på startknappen. "SLÅ AV LENGDEMÅLING" eller "SLÅ AV INNMATING" eller "SLÅ AV KLINGE".

Når bladet roterer vises "XX RPM/ B.YY mm ZZ% RPM", der XX er antall omdreininger, B står for blad, B stands for blade, YY viser anbefalt bladstørrelse og ZZ er utgangseffekten i prosent av maksimal effekt.

Ved å navigere med piltastene kan følgende innstillinger endres:

- Kjølevann
- Select language
- ID strømaggregat
- Tidtaking
- Total maskintid
- Rotasjonsretning

## Kjølevann

Sett på eller slå av kjølevannet ved å trykke på OK.

## Select language

Via denne undermenyen kan du stille inn det språket du vil skal brukes i displayet.

Bla med piltastene til ønsket språk vises. Trykk på OK for å bekrefte valget.

## ID strømaggregat

Displayet viser ID-nummeret til strømaggregatet.

## Tidtaking

Funksjonen brukes for å velge hvor lang tid et arbeid tar. Tidtakingen regnes fra det saken begynner å arbeide.

Velg:

- PÅ for å aktivere.
- AV for å slå av.
- NULLSTILL TIDTAKING for å nullstille.

Bla med piltastene og bekreft med "OK".

## Total maskintid

Her vises strømaggregatets totale driftstid. Driftstiden vises i timer og minutter (ttt:mm).

## Rotasjonsretning

Her kan du stille inn bladets rotasjonsretning. Velg standard eller bakover ved å trykke "OK".

# START OG STOPP

## Før start



Kontroller følgende før du starter sagen:

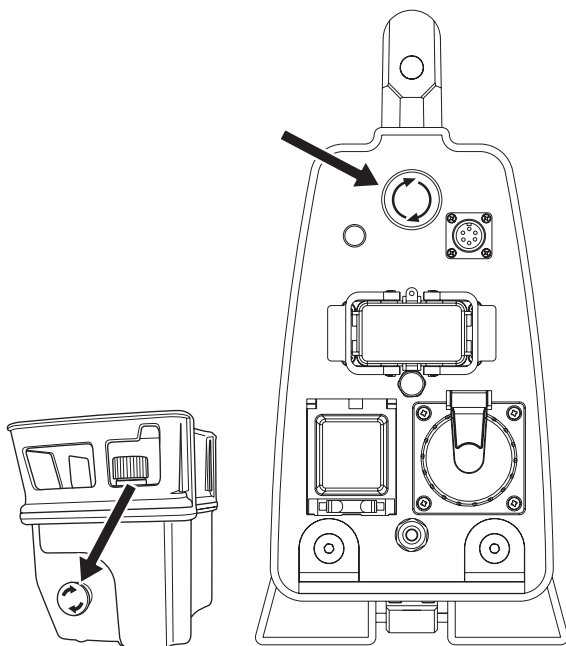
- Innkommende el-kabel er koplet til minst en 16 A sikring.
- Strømkabelen er koplet til sagenheten.
- Effektstilling 32 A, 25 A alternativt 16 A er valgt.
- Alle betjeningskontroller på fjernkontrollen er satt til nullstilling. Hvis dette ikke gjøres vises en påminnelse på displayet når du trykker på startknappen.
- Sperr av området som skal sages slik at uvedkommende ikke kan komme til skade eller forstyrre operatøren.

**VIGTIG!** Høyre hastighet enn den som er anbefalt kan medføre skade på så vel person som utstyr.

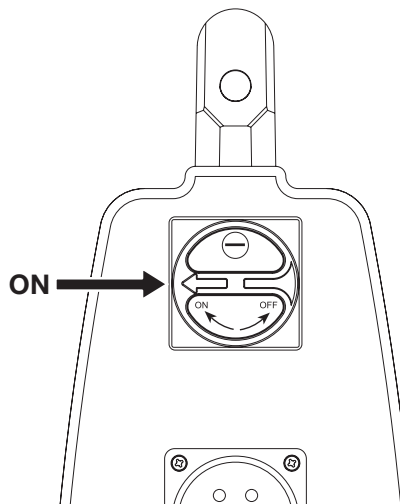
## Start



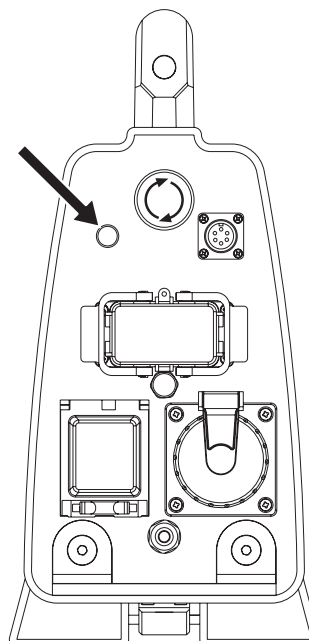
- Kontroller at nødstopppknappen på aggregatet og stoppknappen på fjernkontrollen ikke er trykket inn, ved å vri dem med urviseren.



- Vri hovedbryteren til stillingen "1".



- Strømaggregatet aktiveres, og dette vises ved at indikatorlampen lyser.



Vannventilen i strømaggregatet er nå lukket. Denne ventilen åpnes igjen når bladet begynner å rotere.

- Displayet på fjernkontrollen viser "VELG SIKRING".  
Hvis tilgjengelig sikring er 32 A, kvitteres dette ved å trykke på membrantasten merket "OK".
- Hvis ingen sikring på 32 A er tilgjengelig, kan du velge 25 A eller 16 A ved å trykke pil ned. Displayet viser nå "VELG SIKRING" 25 A eller 16 A.

Med en sikring på 25 A kan du bruke ca. 70 % av full effekt. Med 16 A kan du bruke ca. 50 % av full effekt. Funkjonen har som hensikt å sikre høyest mulig effekt uten at sikringen overbelastes.

Utgangseffekten i prosent vises på displayet under saging.

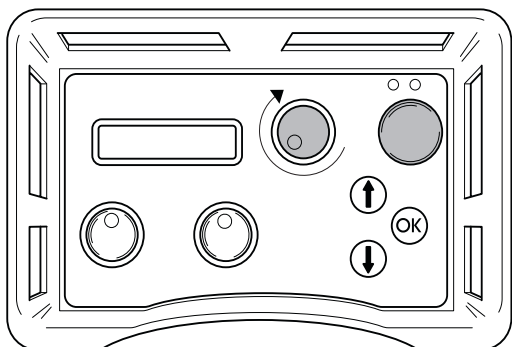
- Trykk på OK for å bekrefte valget.
- Displayet viser nå "Husqvarna PP-440 HF TRYKK START".

# START OG STOPP

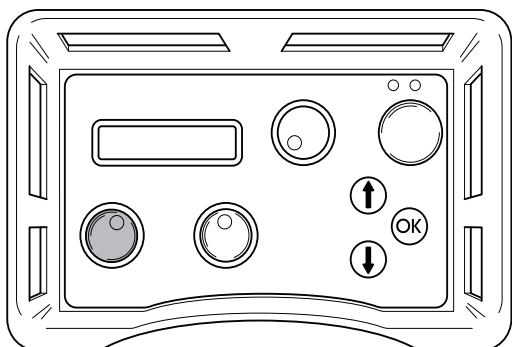
- På sagenheten WS 440 HF kan bladets rotasjonsretning justeres.

Trykk "pil opp" på membrantasten på fjernkontrollen for å velge retning. Displayet viser "ROTASJONSRETNING STANDARD" eller "ROTASJONSRETNING REVERS". Trykk "OK" for å endre innstillingen. Dette må bare gjøres mens bladet står stille.

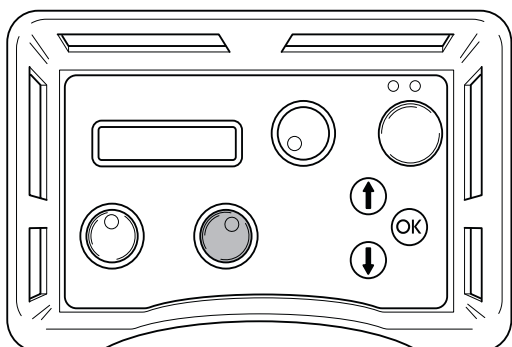
- Start bladet ved å trykke inn og holde den grønne startknappen mens du vrir rotasjonskontrollen med urviseren. Når bladet har startet kan du slippe startknappen. Vri kontrollen til ønsket stilling. Antall omdreininger vises på displayet.



- Du finner mer informasjon om bladrotasjon og egnede blader for ulike omdreiningshastigheter i tabellen i de tekniske spesifikasjonene.
- Vannkjølingen starter automatisk når bladet begynner å rotere. Vannstrømmen justeres med kuleventilen ved den inngående vannkoplingen på strømaggregatet.
- Start innmatingen ved å vri innmatingsrattet på fjernkontrollen i ønsket retning.



- Start sagenhetens mating ved å vri matekontrollen i ønsket retning.

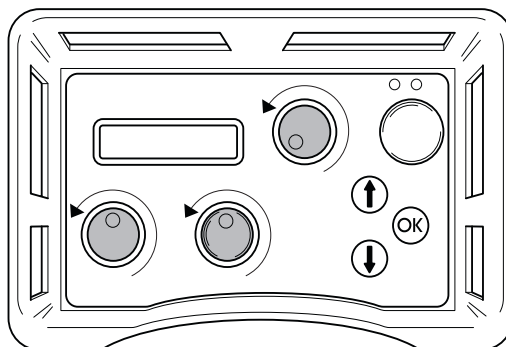


- Les gjennom håndboken som medfølger veggsagen for ytterligere instruksjoner i sageteknikk.

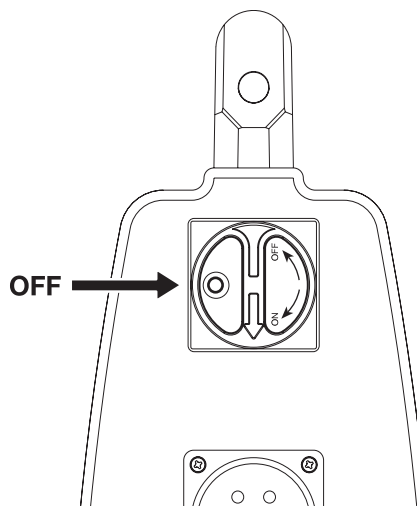
## Stopp



- Du stopper bladet ved å vri bladrotasjonskontrollen mot urviseren tilbake til nullstilling. Vri også kontrollene for dybdemating og kjøremating tilbake til nullposisjon.



- Vri hovedbryteren på strømaggregatet til stillingen "0".

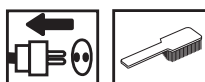


## Etter avsluttet arbeid

### Demontering av utstyr

- Kople fra den inngående strømkabelen og vannslangen.
- Kople fra strømkabelen og vannslangen mellom strømaggregatet og sagenheten.
- Hvis det er fare for frost må maskinen tømmes for eventuelt kjølevann.

### Rengjøring



Pass på at koplinger og kontakter holdes rene. Rengjør med en fille eller børste.

Unngå å rengjøre strømaggregatet med høytrykksspyler.

# VEDLIKEHOLD

## Service



**VIGTIG!** Alle typer reparasjoner må kun utføres av autoriserte reparatører. Dette er for at operatørene ikke skal utsettes for stor risiko.

Etter 100 timers drift vises meldingen "Time for servicing". Hele utstyret må da leveres til en autorisert Husqvarna-forhandler for service.

## Feilmeldinger

Hvis det oppstår feil vises en feilmelding på displayet. Følg anvisningene eller kontakt en autorisert forhandler.

Feilmelding	Årsak	Tiltak
MOTOR OVERHEATED	For lite kjølevann til sagmotoren, eller kjølevann mangler.	Kontroller at kjølevannet strømmer til sagmotoren, og at det holder maks. 25 °C og minst 3,5 l/min.
POWER OVERHEATED	For lite kjølevann til aggregatet, eller kjølevann mangler.	Kontroller at kjølevannet strømmer til aggregatet og at det holder maks. 25 °C og minst 3,5 l/min.
LOW VOLTAGE	For lav spenning til strømaggregatet.	Kontroller spenningen. Kontroller at alle tre faser er strømførende. Kontroller at de inngående kablene har tilstrekkelig tverrsnitt.
HIGH VOLTAGE	For høy spenning til strømaggregatet.	Kontroller spenningen. Denne spenningen vises hovedsakelig hvis en generator brukes som strømkilde.
OVER CURRENT	Overstrøm til sagmotoren	Kontroller at strømkabelen er riktig montert og at den ikke er skadet. Denne meldingen kan forekomme hvis en kontakt er løs.
H SENSOR TRAVEL	Feil på HAL-sensorkort for kjørehastighet	Lever utstyret til et autorisert serviceverksted.
H SENSOR DEPTH	Feil på HAL-sensorkort for dybdemating	Lever utstyret til et autorisert serviceverksted.
NO CONTACT CHECK CAN-CABLE	Ingen kontakt mellom aggregatet og fjernkontrollen	Skift Canbus-kabelen.

## Daglig ettersyn



Kontroller rutinemessig:

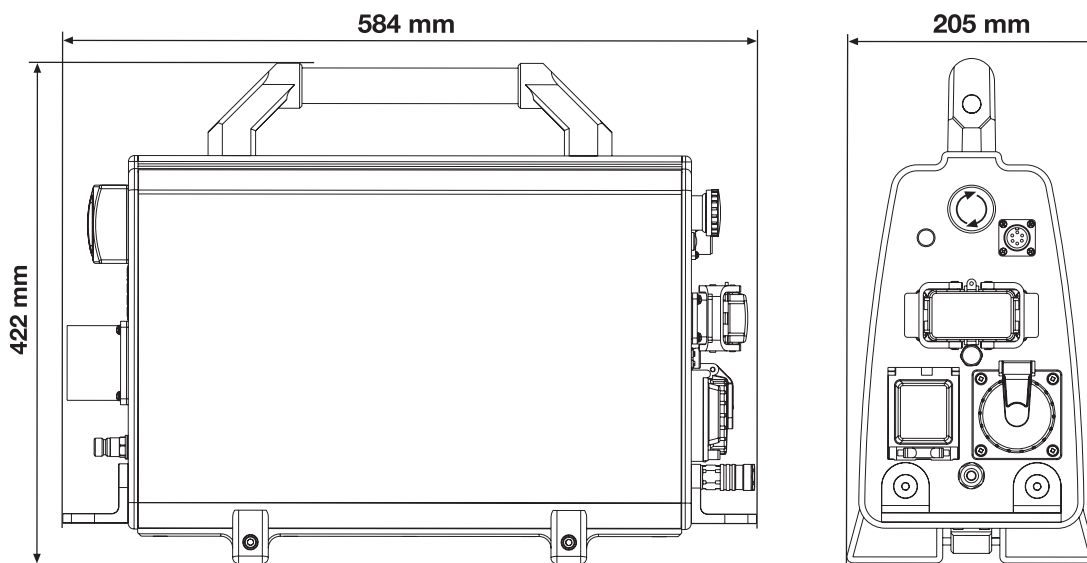
- Forekomst av uvanlige lyder.
- Pass på at koplinger og kontakter holdes rene. Rengjør med en fille eller børste.
- Unngå å rengjøre strømaggregatet med høytrykksspyler.

# TEKNISKE DATA

## PP 440 HF

Maks. effekt, kW	15
Merkestrøm, A	32
Innspenning, V	380-480 V, 50-60 Hz
Utspenning, V	340 V, 0-500 Hz
Sek. utspenning, V	24 V, 0-1500 Hz
El-tilkopling	3P+PE (4-pin) / 3P+N+PE (5-pin)
1x230V enfaset uttak	Bare 5-pinners maskiner
Vekt, kg	18
Maks. kjølevannstemperatur ved 3,5 l/min, °C	25
Maks. kjølevanntrykk, bar	7

## Mål



## Klinge

### Maks. periferhastighet, m/s

	600 mm	700 mm	800 mm*	900 mm	1000 mm*	1200 mm*
600 rpm	19	22	25	28	31	38
700 rpm	22	26	29	33	37	44
800 rpm	25	29	33	38	42	50
900 rpm	28	33	38	42	47	57
1000 rpm	31	37	42	47	52	63
1100 rpm	35	40	46	52	58	69
1200 rpm	38	44	50	57	63	75

\*Anbefalt bladstørrelse

---

# TEKNISKE DATA

---

## EF-erklæring om samsvar

**Husqvarna Construction Products**, SE-433 81 Göteborg, Sverige, tlf. +46-31-949000, forsikrer hermed at motorsagen **Husqvarna PP 440 HF** fra år 2008-serienummer og fremover (året oppgis i klartekst på typeskiltet pluss et etterfølgende serienummer) tilsvarende forskriftene i RÅDSDIREKTIV:

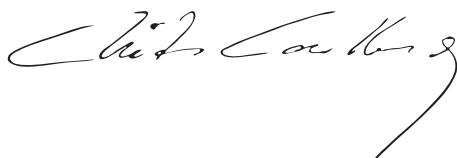
- av 22. juni 1998 "angående maskiner" **98/37/EC**, tillegg IIA.
- av 15. desember 2004 "angående elektromagnetisk kompatibilitet" **2004/108/EC**.
- fra 12. desember 2006 "som gjelder elektrisk utstyr" **2006/95/EC**.

Følgende standarder er blitt tillempet:

SS-EN 60204-1, EN 61000-6-2:2005, EN 61000-6-4:2001.

Det leverte aggregatet samsvarer med det eksemplaret som gjennomgikk EU-typeprøving.

Göteborg 5. januar 2008



Christer Carlberg

Administrerende direktør



[www.husqvarnacp.com](http://www.husqvarnacp.com)

1151108-10



2008-02-20