



**SE Bruksanvisning p. 3**

Läs igenom bruksanvisningen noggrant och förstå innehållet innan du använder maskinen.

**NO Bruksanvisning p. 27**

Les nøye gjennom bruksanvisningen og forstå innholdet før du bruker maskinen.

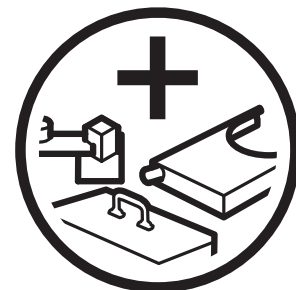
**DK Brugsanvisning p. 51**

Læs brugsanvisningen omhyggeligt igennem og forstå indholdet, inden du bruger maskinen.

**FI Kyttöohje p. 75**

Lue käyttöohje huolellisesti ja ymmärrä sen sisältö, ennen kuin alat käyttää konetta.

**RC 455**



**SE NO DK FI**



# Svenska

## Innehåll

<b>Symbolförklaring</b> .....	<b>5</b>
<b>Säkerhetsinstruktioner</b> .....	<b>6</b>
<b>Inledning</b> .....	<b>8</b>
<b>Vad är vad</b> .....	<b>9</b>
<b>Tekniska data</b> .....	<b>11</b>
<b>Montera/Installera utrustning</b> .....	<b>12</b>
<b>Arbetsgång väggsågning</b> .....	<b>13</b>
Starta klingrotation.....	13
Efter avslutat arbete.....	13
Arbetsgång vid wiresågning.....	14
<b>Menyfunktioner</b> .....	<b>15</b>
Startmeny.....	15
Driftsmeny.....	15
Ladda batteri.....	17
Inställningar.....	18
Felmeddelanden.....	22
<b>EG försäkran</b> .....	<b>25</b>



## Symbolförklaring

Nedanstående symboler förekommer på maskinen och i manualen till maskinen. För att på ett säkert sätt kunna arbeta med maskinen är det viktigt att användaren förstår deras betydelse.

### Bok

Läs igenom bruksanvisningen noggrant och förstå innehållet innan maskinen startas.



### Skyddsutrustning

Använd alltid:

- Godkänd skyddshjälm.
- Godkända hörselskydd.
- Godkända skyddsglasögon eller visir, samt annan nödvändig skyddsutrustning.



### Varning

En större varningstriangel med tillägget "Varning" betyder att det finns en risk för allvarlig personskada eller t.o.m dödsfall.



### Observera

En mindre varningstriangel med tillägget "Observera" betyder att det finns risk för lättare personskada eller skada på maskinen.



### Anmärkning

En hand med uppsträckt pekfinger med tillägget "Anmärkning" betyder att något beskrivet moment kräver extra uppmärksamhet.



### CE

Denna symbol visar att maskinen överensstämmer med gällande EG direktiv.



### EL-varning

Denna symbol varnar för att det finns hög spänning.



### Miljömärkning

Symbolen på produkten eller dess förpackning indikerar att denna produkt ej kan hanteras som hushållsavfall. Den skall i stället överlämnas till passande återvinningsstation för återvinning av elektrisk och elektronisk utrustning.

Genom att se till att denna produkt omhändertas ordentligt kan du hjälpa till att motverka potentiella negativa konsekvenser på miljö och människor, vilka annars kan orsakas genom oriktig avfallshantering av denna produkt.

För mer detaljerad information om återvinning av denna produkt, kontakta din kommun, din hushållsavfallsservice eller affären där du köpte produkten.



## Säkerhetsinstruktioner

Vid konstruktion och produktion av Husqvarna produkter har största vikt lagts vid att de, förutom att vara effektiva och enkla att hantera, också ska vara säkra. För att maskinen skall förbli säker måste nedanstående punkter betraktas:



### WARNING!

**Denna maskin är endast avsedd för att användas tillsammans med Husqvarna WS 355, 463, 462, 460 eller DIMAS CS2512 All annan användning är otillåten.**



### OBSERVERA

Maskinen får absolut inte startas utan att säkerhetsföreskrifterna efterföljs. Bryter användaren mot dessa är Husqvarna Construction Products Sweden AB eller dess representant utan ansvar såväl direkt som indirekt. Läs igenom denna bruksanvisning och se till att Du förstår innehållet i den innan Du börjar att använda maskinen. Om Du efter att ha läst igenom dessa säkerhetsinstruktioner och ändå inte känner Dig säker på vilka säkerhetsrisker som föreligger ska Du inte använda maskinen. Kontakta Din återförsäljare om Du behöver ytterligare information.

- Kontrollera att alla kopplingar, anslutningar samt hydraulslangar är hela.
- Alla operatörer skall utbildas i att använda maskinen. Ägaren ansvarar för att operatörerna får utbildning.
- Se till att alla slangar och elkablar är anslutna på rätt sätt till maskinen innan Du startar maskinen.
- Människor och djur kan distrahera dig så att du tappar kontrollen över maskinerna. Var därför koncentrerad och fokuserad på uppgiften.
- Lämna aldrig maskinen utan uppsikt med motorn igång.
- Var uppmärksam på att kläder, hår och smycken kan fastna i rörliga delar.
- Åskådare kan skadas. Starta därför aldrig maskinen utan att vara säker på att varken människor eller djur finns inom arbetsområdet. Säkra arbetsområdet med avspärningar vid behov.

- Koppla aldrig loss några hydraulslangar utan att först stängt av aggregatet och motorn stannat helt.
- Om det trots allt skulle uppstå en nödsituation, tryck på den röda nödstoppknappen fjärrkontrollens sida eller tryck på fjärrkontrollens gröna start-/stopppknapp.
- Använd lämplig personlig skyddsutrustning såsom hjälm, skyddsskor, ögon och hörselskydd. Hörselskydd skall alltid användas eftersom ljudnivån överstiger 85dB(A).
- Arbete nära elektriska elledningar:
 

Vid användning av hydrauliska verktyg i närheten av elektriska ledningar skall hydrauliska slangar märkta och godkända som "ej elektriskt ledande" användas. Användning av annan slang kan resultera i allvarlig kroppsskada eller dödsfall.

Vid byte av slangar skall slangar märkta "ej elektriskt ledande" användas. Slangarna skall regelbundet kontrolleras avseende elektrisk ledningsisolation enligt särskilda instruktioner.
- Arbete nära gasledning:
 

Kontrollera alltid och märk ut var gasledning är dragna. Att arbeta nära gasledning innebär alltid en fara. Se till att det inte uppstår gnistbildning eftersom viss explosionsrisk finns. Var koncentrerad och fokuserad på uppgiften. Ovarsamhet kan resultera i allvarlig personskada eller dödsfall.
- Märk ut alla dolda ledningar som vattenledningar och gasledning.
- Kontrollera att elkabeln samt canbus kabeln ej är skadade eller kan skadas under arbetets gång.
- Kontrollera verktyg, slangar och anslutningar dagligen beträffande läckade. En läcka eller sprängning kan orsaka en "oljeinjektion" i kroppen eller medföra annan allvarlig personskada.
- Överskrid inte klassificerat arbetstryck för aktuellt verktyg eller hydraulslang. Förhöjt tryck kan orsaka läckage eller sprängning.
- Sök inte efter läckage med handen, Kontakt med läcka kan medföra allvarlig personskada orsakad av det höga trycket i hydraulsystemet.
- Verktyget skall inte bäras eller lyftas i slangarna.
- Vanvårda inte slangarna.
- Använd inte slangar som är vridna, slitna eller skadade.
- Kontrollera att slangarna är anslutna på rätt sätt till verktyget och att hydraulkopplingarna låser som avsett innan hydraulsystemet sätts under tryck. Kopplingarna låses genom att ytterhylsan på honkopplingen vrids så

att spåret kommer bort från kulan.

Tryckslangarna i systemet måste alltid anslutas till verktygets inlopp. Returslangarna i systemet måste alltid till verktygets utlopp. Att förväxla anslutningarna kan orsaka att verktyget arbetar baklänges vilket kan medföra personskada.

Anslut inte verktyg med stängt centrum till ett hydraulsystem med öppet centrum. Det kan orsaka extrem värme i systemet och/eller allvarlig personskada.

- Håll hydraulkopplingarna rena och fria från smuts.
- Slå alltid till fjärrkontrollens nödstoppsbrytare innan förflyttning av utrustningen sker.
- Kontrollera att hydraulslangarna inte är skadade eller kan komma till skada under sågning. Ett ev. läckage kan orsaka halkrisk.
- Se till att det alltid finns någon mer person till hands när du använder maskinerna, så du kan kalla på hjälp om en olycka skulle inträffa.
- Använd inte maskinerna om de inte fungerar som de ska.
- Ändra aldrig på säkerhetsanordningar. Kontrollera regelbundet att de fungerar som de ska. Maskinen får ej köras med defekta eller ej monterade skyddsanordningar.
- Olycksförebyggande bestämmelser, andra allmänna skyddsbestämmelser och yrkesmedicinska regler måste alltid följas.
- Se till att alltid ha första förband nära tillhands när du använder maskinerna.
- Håll alla delar i funktionsdugligt skick och se till att alla fästelement är ordentligt åtdragna. Byt ut alla slitna eller skadade dekaler.

- Förvara maskinerna i ett låst utrymme där den är oåtkomlig för barn och vuxna som inte utbildats i handhavande av maskinerna.
- Tänk på brandfaran vid gnistbildning och värmeutveckling. Om inte lokala brandskyddsbestämmelser för kap eller slipmaskiner finns, tillämpa bestämmelserna för bågsvetsning.

**WARNING!**

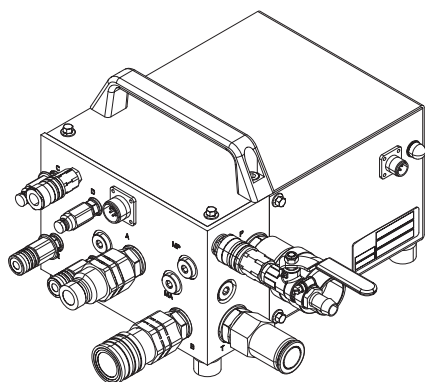
**Använd alltid godkända skyddskläder och godkänd skyddsutrustning när du använder maskinen. Skyddskläder och skyddsutrustning kan inte eliminera risken för olyckor, men du kan kanske genom att bära rätt kläder och rätt utrustning, reducera allvarlighetsgraden av eventuella skador om en olycka skulle inträffa. Fråga din återförsäljare efter vilka godkända skyddskläder och vilken godkänd skyddsutrustning som rekommenderas.**

## Inledning

Husqvarna RC 455 "Smartbox" är en liten och kompakt kontrollenhet utvecklad för att användas som en länk mellan hydraulaggregat utan kontrollventiler som dieselaggregat och Husqvarna WS 355, WS 462, WS 463 och CS 2512.

Eftersom RC 455 är utrustad med en prioriteringsventil kan dieselaggregat som levererar ett flöde användas för att styra maskiner som drivs av flera olika flöden, t ex för drivning av klingan och matning.

Genom att ansluta ovanstående enheter till RC 455 kan de styras på samma sätt som om de vore anslutna till ett PP 455 E hydraulaggregat.

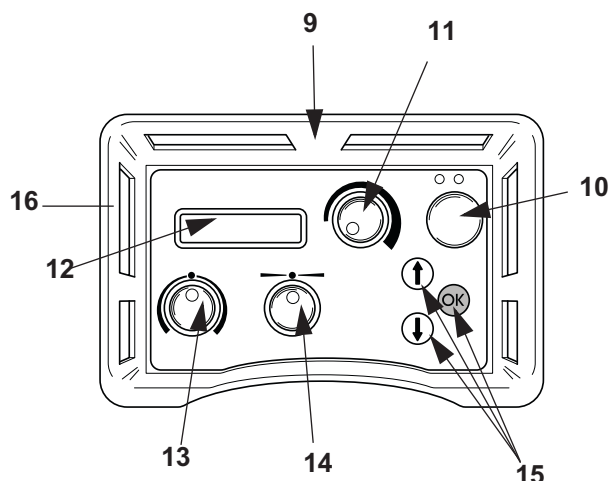
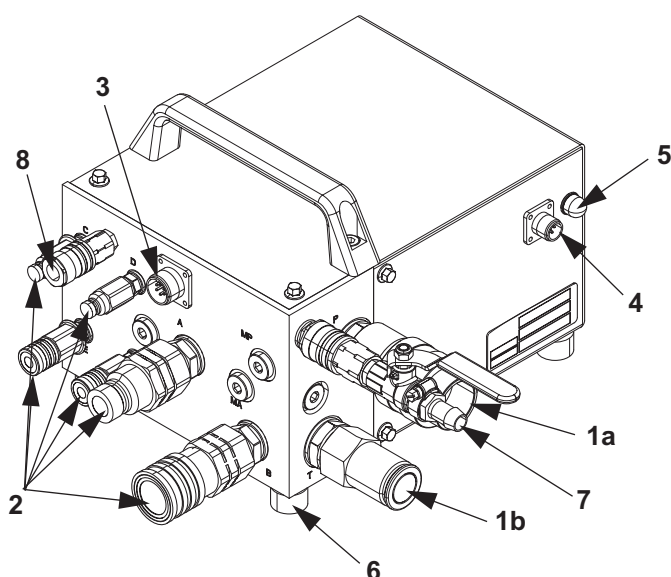


RC 455 levereras med följande utrustning:

- 1 st RC 455
- 1 st fjärrkontroll
- 1 st slangpaket, 8 m
- 1 st Canbus-kabel, 8 m
- 1 st 12 V DC anslutningskabel



## Vad är vad



### 1. Inkommande hydraulanslutningar

Till dessa 3/4-tums kopplingar ansluts slangarna från hydraulaggregatet. Här kommer maskinens inflöde. Flödet som i den slang som kopplas till honkopplingen (1a) driver verktyget medan flödet genom hankopplingen (1b) är returflödet till hydraulaggregatet.

### 2. Utgående hydraulanslutningar

Till dessa kopplas de medföljande hydraulslangarna. Dessa kopplas sedan till lämpligt hydraulverktyg.

De stora kopplingarna styr drivningen av det inkopplade verktyget medan de mindre styr matningarna. Flödet i slangarna med honkoppling styr längdmatningen medan de med hankoppling styr inmatningen.

### 3. Anslutning Can-bus kabel

Här ansluts can-bus kabeln som skickar styrsignalerna mellan RC 455 och fjärrkontrollen. Can-bus kabeln är försedd med låsning så att kabeln inte ska lossna oavsiktligt.

### 4. 12 volts DC anslutning

Här kopplas strömmen som driver RC 455 in. Strömmen tas lämpligen från det hydraulaggregat som används tillsammans med RC 455. Anslutningen är försedd med låsning så att kabeln inte ska lossna oavsiktligt.

12 voltskabeln levereras från fabrik med en så kallad "Pig tail". Denna ansluts av operatören till dennes Hydraulaggregat. Se vidare under "Montera/Installera utrustning"

### 5. Automatsäkring

Löser ut om den inkommande 12 volts DC strömmen blir för hög. Återställs genom att tryckas in en gång.

### 6. Fötter

Skyddar maskinen mot vibrationer och smuts.

### 7. Inkommande vattenanslutning

### 8. Utgående vattenanslutning

### 9. Fjärrkontroll

Fjärrkontrollen används för att styra RC 455. För att fjärrkontrollen skall fungera krävs att hydraulaggregatets tändning är påslagen.

### 10. Flöde av/på

Detta är det enda reglage varifrån hydraulaggregatet kan starta hydraulflödet.

Genom att trycka en gång på reglaget går hydraulaggregatet upp i arbetsvarvtal och börjar styra ut ett flöde. Stoppa flödet genom att trycka ytterligare en gång på startknappen eller trycka in nödstoppsknappen på fjärrkontrollens vänstra sida.

### 11.Klingrotation

Reglage för start av klingrotationen/wiredrivningen. För att uppnå full effekt vid klingan måste reglaget vridas till sitt högra ändläge.

### 12.Display

I displayen ges information om nödvändiga inställningar, servicebehov och eventuella fel.

Under pågående arbete visar displayen momentant huvudtryck för klingrotationen (ej matningstryck).

### 13.Inmatning

Reglage för inmatning av klinga. Härifrån styr man in- och utmatning av klingan eller wirespänningen då man wiresågar.

### 14.Längdmatning

Reglage för längdmatning av sågenheten. Härifrån styrs riktning och hastighet. När längdmatningen ökas, ökar även klingrotationstrycket. Detta kan avläsas i displayen.

### 15.Valtangenter

Piltangenterna används för att:

- Bläddra i menyer.
- Öka/minska siffervärden.

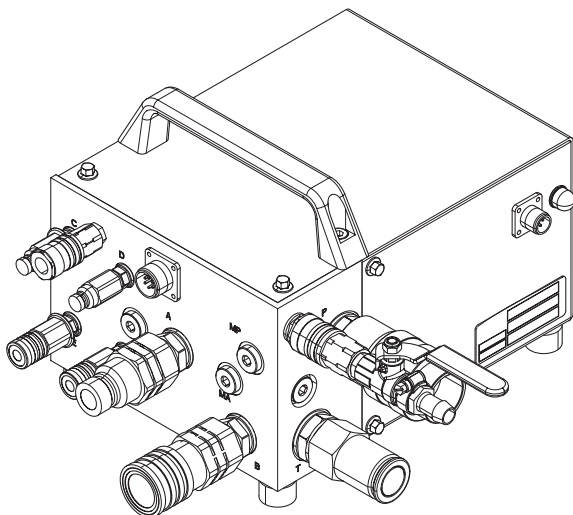
Bekräftatangenten "OK" används för att:

- Öppna undermenyer.
- Bekräfta värden som har justerats med tangenterna.
- Sätta på/ stänga av givare.

### 16.Nödstopp

På fjärrkontrollens sida sitter en nödstoppsbrytare monterad. När nödstoppsbrytaren trycks in slutar det anslutna verktyget att arbeta och hydraulaggregatet går med på tomgång.

## Tekniska data



Max flöde ..... 115 l/min (30 GPM)

Max tryck ..... 230 bar (3340 psi)

Rek hydrauloljeflöde från hydraulaggregat:

WS 463 ..... 80 l/min (21 GPM)

WS 462 ..... 70 l/min (18,5 GPM)

CS2512 ..... 80 l/min (21 GPM)

Vikt ..... 19,6 kg (43.3 lbs)

Elanslutning ..... 12 V DC

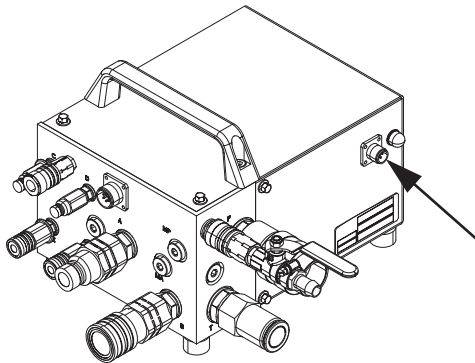
Slangpaket ..... 8m

## Montera/Installera utrustning

När RC 455 levereras är det endast en 12 V DC kontakt på strömkabeln. För att maskinen skall fungera måste den ände av kabeln som inte har någon kontakt kopplas in på hydraulaggregatets utgående strömkabel.

När maskinen har transporterats till en lämplig plats och det hydraulverktyg som skall användas är korrekt monterat skall maskinen anslutas:

1. Vrid på tändningen på dieselaggregatet utan att starta dieselmotorn.
2. Anslut inkommande elkabel från dieselaggregatet till RC 455.

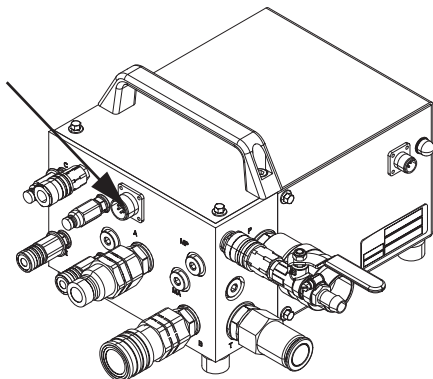


### WARNING!

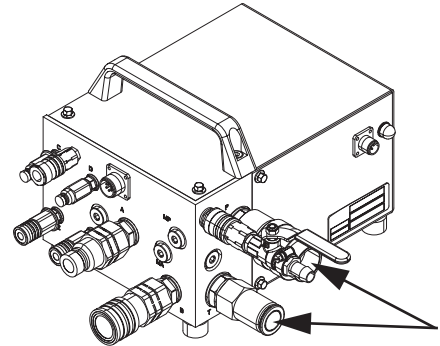
**RC 455 får endast anslutas till 12 V DC spänning. Om maskinen ansluts till högre spänning kan såväl utrustning som operatör skadas allvarligt.**

3. Anslut fjärrkontrollen med den bifogade can-bus kabeln. Skruva fast kabelkontakten för hand.

Om maskinen är utrustad med radio kan istället för can-bus kabeln en radioantenn anslutas. Denna skruvas då i på samma plats där can-bus kabeln skulle ha suttit.



4. Kontrollera att nödstoppet på fjärrkontrollen inte är aktiverat. Displayen i fjärrkontrollen visar nu "SMARTBOX ANSLUT SLANGPAKET"
5. Anslut inkommande hydraulslangar från dieselaggregatet till RC 455.



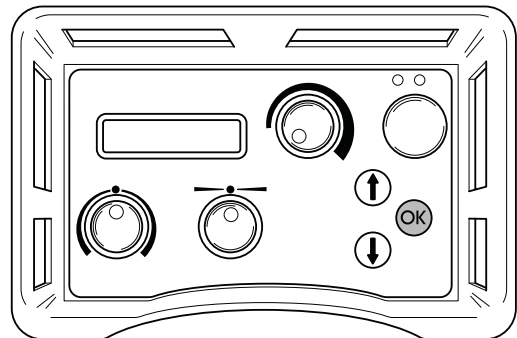
6. Om CS2512 skall användas, anslut tryckreduceringsblocket honkopplingar till hankopplingarna på RC 455.
7. Anslut hydraulslangarna från RC 455. Det finns två typer av hydraulslangar mellan RC 455 och det valda verktyget (WS 462, 463 eller CS 2512):

På en väggsåg i WS 400 serien styr de fyra tunnare slangarna sågens matningsmotorer, dvs sågens in och utmatning samt längdmatning. De två tjockare slangarna driver klingan.

Om en wire såg CS 2512 ansluts till aggregatet styr två av de tunnare slangarna magasinarmens spänning medan de två tjockare driver wiren.

De av slangarna i slangpaketet märkat med röda brickor vid kopplingarna skall anslutas till de kopplingarna som är märkta med likadana brickor.

8. När alla hydraulslangar är inkopplade bekräfta på fjärrkontrollen med "OK"



9. Starta dieselaggregatets motor och låt den gå på tomgång.
10. Displayen ska nu visa "SMARTBOX STARTA MOTOR". Om displayen inte visar detta, följ instruktionerna som visas i displayen.
11. Kontrollera att all utrustning är klar att börja användas.

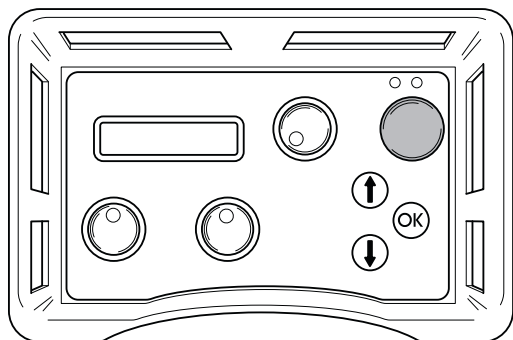
## Arbetsgång väggsågning

### Starta klingrotation

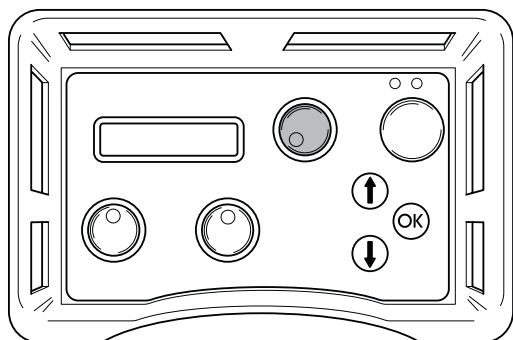
1. Starta motorn på hydraulaggregatet genom att trycka en gång på fjärrkontrollens gröna knapp.

När motorn startar går dieselaggregatet från tomgång till arbetsvarvtal och börjar att styra ut ett flöde.

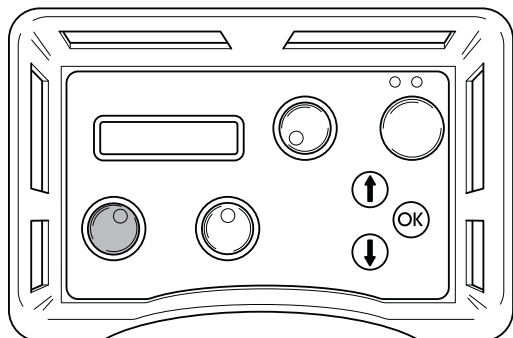
För att stoppa motorn, tryck ytterligare en gång på den gröna knappen på fjärrkontrollen.



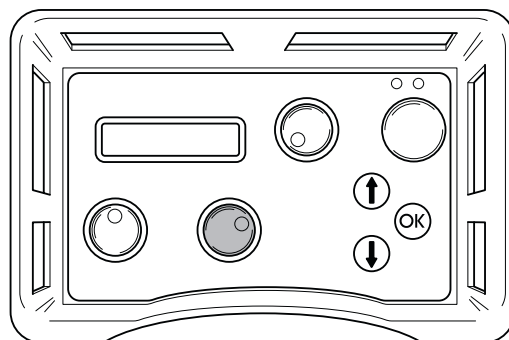
1. Vrid reglaget för klingrotation till sitt maxläge för att starta klingrotation och kylvatten.



2. Starta inmatningen genom att vrida inmatningsratten på fjärrkontrollen.

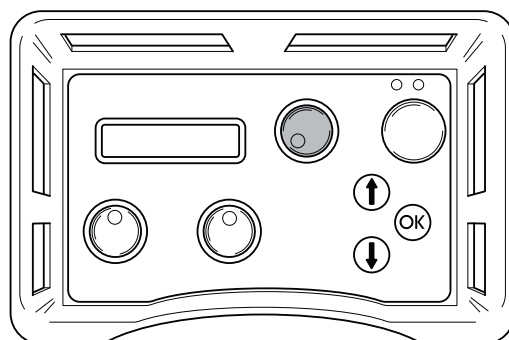


3. Starta längdmatningen genom att vrida längdmatningsratten i önskad riktning.

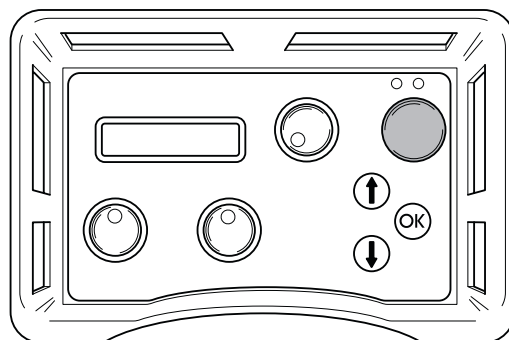


### Efter avslutat arbete

1. Efter avslutat arbete, stäng av klingrotationen genom att vrida ratten på fjärrkontrollen tillbaka till "0"



2. Styr ner motorn till tomgång genom att trycka på fjärrkontrollens gröna knapp .



#### **OBSERVERA**

Rengör alltid hela utrustningen efter arbetsdagens slut

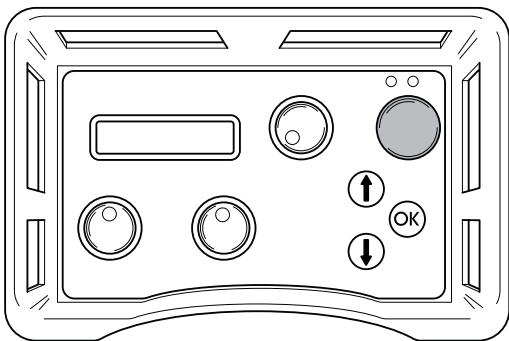
## Arbetsgång vid wiresågning

När all utrustning är uppmonterad kan sågningen börja. För att få sågen att såga så effektivt som möjligt bör den startas på följande sätt:

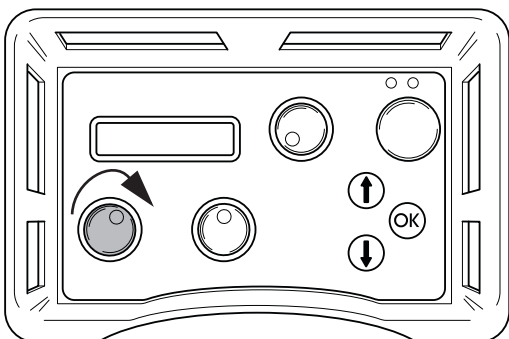
1. Montera tryckreduceringsblocket som levereras med wiresågen på hydraulaggregatet enligt anvisningarna på blocket.
2. Koppla två av de tunnare hydraulslangarna till tryckreduceringsblocket. Den av slangarna i slangpaketet märkt med röd bricka vid kopplingen skall anslutas till den slang på tryckreduceringsblocket som också är försedd med bricka.
3. Stäng ventilen på tryckreduceringsblocket genom att vrida ratten moturs tills det tar stopp och sedan två varv tillbaka.
4. Starta motorns arbetsvarvtal genom att trycka en gång på fjärrkontrollens gröna knapp.

Motorn på dieselaggregatet går nu från tomgång till arbetsvarvtal och börjar att styra ut ett flöde.

För att stoppa flödet och få hydraulaggregatets motor att gå på tomgång, tryck ytterligare en gång på den gröna knappen på fjärrkontrollen.

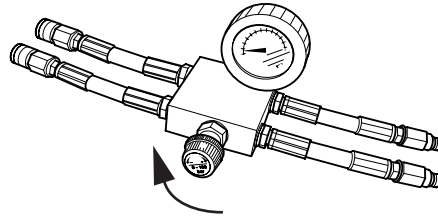


5. Ställ flödet för matningen på aggregatet på max genom att vrida reglaget på fjärrdosan medurs.

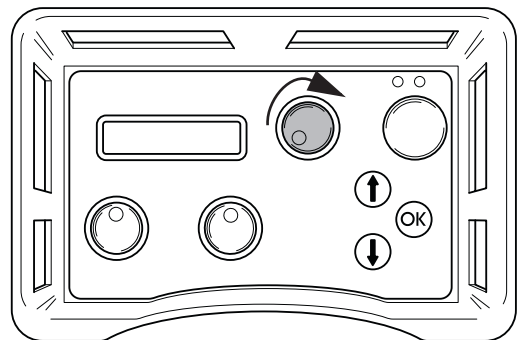


6. Spänn wiren genom att försiktigt vrida ratten på tryckreduceringsblocket medurs tills dess att wiren är lagom spänd. Var hela tiden noga att kontrollera att

wiren ligger rätt i alla hjul genom sågen..

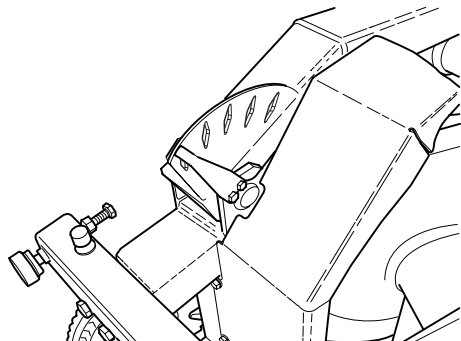


7. Starta motorns rotation genom att vrida reglaget för motorrotation på fjärrdosan medurs.



8. Vrid försiktigt upp motorns varvtal genom att vrida reglaget för motorrotation. Lämpligt arbetstryck vid sågning brukar ligga mellan 100 och 130 bar men varierar beroende på tex. hur många hjulpar som används i magasinet, hur mycket wire som är i ingrepp samt hårdheten på materialet som sågas.
9. När sågas bort kan arbetstrycket sjunka, vilket visas i displayen, och magasinet måste spännas. Gör detta genom att vrida ratten på tryckreduceringsblocket medurs.

10. Magasinets utspänning indikeras av en visare på maskinen (på bilden i minläge). När magasinets cylindern är fullt utspänd måste maskinen stoppas och wiren måste läggas runt ett nytt hjulpar. Fortsätt sedan att såga enligt ovan.



#### **OBSERVERA**

Rengör alltid hela utrustningen efter arbetsdagens slut

## Menyfunktioner

Menyerna, som visas i displayen, är grupperade i menyer, undermenyer ("Inställningar") och delmenyer. Menyerna är uppdelade i två avsnitt:

- Startmeny: Här väljer man under vilka förutsättningar hydraulaggregatet ska arbeta.
- Driftsmeny: Här visas information om driftstatus.

### Startmeny

Startmenyn visas varje gång spänningen till hydraulaggregatet sätts på. Displayen visar:

#### **SMARTBOX Anslut slangpaket**

- Tryck OK när alla slangar är anslutna. Därefter visas steg 2.

### Driftsmeny

Driftsmenyn börjar efter att slangarna anslutits och operatören bekräftat med "OK". Via denna meny nås all information om driften samt alla inställningsmöjligheter.

Driftsmenyn består av sju menyer:

1. 1a. Husqvarna PP-455, 1b Status
2. Inställningar
3. Tidtagning
4. Total maskintid
5. Batteristatus (endast maskiner utrustade med radio)
6. Radiokanal (endast maskiner utrustade med radio)

#### **1.a Husqvarna SMARTBOX, Starta motor**

Tryck på den gröna knappen på fjärrkontrollen för att starta motorn.

#### **1b. Status**

Status är den huvudinformation som alltid visas i displayen när hydraulaggregat med ansluten maskin är i drift:

- STATUS OK, betyder att aggregatet är i drift och inga varningsmeddelanden finns.
- yyy BAR, där yyy står för det momentana driftstrycket.
- Om tidtagning är påslaget, visas också:  
mm:ss, dvs tid i minuter och sekunder.

**OBSERVERA**

Långa elektriska kablar med liten tvärsnittsarea på ledarna, kan leda till spänningsfall. Även långa hydraulslangar kan drabbas av tryckfall.

**4. Inställningar**

Via denna undermeny kan ett antal värden ändras för att påverka hydraulaggregatets egenskaper.

För att nå undermenyn: Ange den fyrsiffriga PIN-koden 0012 med hjälp av piltangenter och OK-knappen.

För att spara inställningar; välj "Spara" i delmenyn 3"UT INSTÄLLNINGAR".

För fullständig information om inställningsmöjligheterna, se avsnitt "INSTÄLLNINGAR".

**5. Tidtagning**

Funktionen används för att mäta hur lång tid ett arbetar. Tidtagningen räknas från det sågen börjar arbeta. Välj:

- PÅ, för att aktivera.
- AV, för att stänga av.
- NOLLSTÄLL TIDTAGNING, för att nollställa.

Avsluta med att trycka OK. Huvudinformationen "Status" visas då i displayen.

Om du valt tidtagning PÅ (och om hydraulaggregatet är i drift, se 1.b) visas också 00:00 i det nedre högra hörnet på displayen. Tryck pil ned för att gå vidare i driftsmenyn.

Här visas den totala tid som hydraulaggregatet varit i drift. Tiden anges i timmar och minuter (hhhh:mm).

**7. Batteristatus (endast maskiner utrustade med radio)**

Denna funktion kontrollerar fjärrkontrollens batteri. Olika meddelanden visas i displayen, beroende på vad som sker i batteriet för tillfället:

- 0% BATTERI 100%

När fjärrkontrollen är ansluten och batteriet laddas, visas en liggande stapel under skalan 0%-100%. Stapelns längd mot skalan visar hur mycket laddning det finns kvar i batteriet.

- LADDAR BATTERIET

Visas när fjärrkontrollen är ansluten och batteriet laddas. Laddningstiden från 0% till 100% är cirka 9 timmar.

- BATTERI FULLADDAT

Visas när batteriet är laddat till 100%.

- BATTERI URKOPPLAT

Visas om batteriet är urkopplat från fjärrkontrollen. Meddelandet visas också om laddningsenheten i fjärrkontrollen har skadats.



## Ladda batteri



### OBSERVERA!

Detta kapitel avser endast maskiner utrustade med radio.

Fjärrkontrollen är utrustad med ett 7,2 volts batteri. Nödstoppet på fjärrkontrollen ska vid laddning alltid vara i utdraget läge.

Batteriet kan laddas på följande sätt:

Med Canbus Kabeln (Art. Nr. 531 11 50-12)

Med Laddkabeln till 12 volts uttag i bilen (Art. Nr. 531 14 20-92)

Med laddkabeln till batteriladdaren (Art. Nr. 531 11 72-54)

### Med Canbus-kabeln

Anslut canbus kabeln mellan fjärrkontrollen och aggregatet. Kontrollera att inte någon av nödstopparna är intryckta och att det finns ström i aggregatet.

Displayen "LADDAR BATTERI".

Aggregaten kan användas under laddningen.

Laddningen tar ca. 10 h.

### Med laddkabeln

Anslut laddkabeln mellan fjärrdosan och 12 volts uttaget i bilen. Kontrollera att nödstoppet på fjärrkontrollen inte är intryckt. Displayen visar LADDAR BATTERI när laddning pågår.

Laddningstiden är ca. 6 h.

OBS! ENDA 12V

### Att ladda med batteriladdaren

Anslut laddkabeln mellan fjärrkontrollen och batteriladdaren. Anslut sedan batteriladdaren till ett nätuttag. Kontrollera att nödstoppet på fjärrkontrollen inte är intryckt. Displayen visar LADDAR BATTERI när laddning pågår.

Laddningstiden är ca. 6 h.

## 8. Radiokanal

När fjärrkontrollen ska användas på enbart batteri-drift, måste först en radioantenn anslutas på smartboxen:

Ta bort ev. kabelanslutning.

Tryck fast antennens anslutningsdon på kontakten smartboxen. Se till att spåret i antennens anslutningsdon kommer rätt i kontakten.

Skruva fast anslutningsdonets ring på kontakten.

När antennen är ansluten måste en radiokanal väljas. Välj:

0, 1 eller 2

Bekräfta valet genom att trycka OK och sedan pil ned. Huvudinformationen "Status" visas då i displayen. Tryck pil ned igen för att gå vidare i driftsmenyn.

## Inställningar

Via denna undermeny nås alla inställningsmöjligheter för hydraulaggregatet och fjärrkontrollen.

För att nå undermenyn inställningar måste en fyrsiffrig kod anges. Denna kod är 0012.

Koden anges med en siffra i taget, från vänster till höger. Piltangenterna bläddrar från 0-9 och OK-knappen bekräftar.

Menyn "INSTÄLLNINGAR" består av sju undermenyer, som i sin tur består av ett antal delmenyer:

1. Select language
2. Justera hydraulventil för klinga
3. Justera hydraulventil för matning
4. Givare på/av kalibrera
5. Inställningar hydraulaggregat
6. Grundinställning
7. Ut inställningar

Siffrorna hänvisar till de följande rubrikerna.

### 1. Select language

Via denna undermeny kan du ställa in det språk du vill ska användas i displayen.

Undermenyn har alltid rubrik på engelska. Valt språk är angivet under rubriken.

För att välja språk:

- Bläddra med piltangenterna tills önskat språk visas.
- Tryck OK.
- Tryck pil ned för att gå vidare till nästa undermeny.

### 2. Justera hydraulventil för klinga

Denna undermeny innehåller inställningsmöjligheter för klingans rotation och består av tre delmenyer:

Ändra startpunkt för klinga

Ändra slutpunkt för klinga

Ändra ramptid för klinga

#### 2.1. Ändra startpunkt för klinga

Startpunktvärdet ska justeras så att klingrotationen är så låg som möjligt när ratten för klingrotation vrids från sitt vänstra läge.

För lågt värde medför att ratten måste vridas innan klingan börjar rotera.

För högt värde medför att klingan börjar rotera för fort när ratten vrids.

#### 2.2 Ändra slutpunkt för klinga

Slutpunktsvärdet ska justeras så att klingrotationen är så hög som möjligt när ratten för klingrotation är vriden åt höger.

För lågt värde medför att full effekt från hydraulaggregatet inte nås.

Ange slutpunktsvärde:

- Tryck OK när delmenyn visas.

Displayen visar: ÄNDRA SLUTPUNKT samt ett procenttal.

Bläddra med piltangenterna för att ange önskad slutpunkt. Håll piltangenten nedtryckt för att bläddra snabbare. Skalan är graderad från 1-100%.

- Tryck OK.
- Tryck pil ned för att gå vidare till nästa delmeny.

#### 2.3 Ändra ramptid för klinga

Ramptidsvärdet anger hur snabbt klingans rotationshastighet ska ändras när ratten för klingrotation vrids.

För lågt värde medför att klingmotorns hydraulsystem kommer i självsvängning.

Ange ramptidsvärde:

- Tryck OK när delmenyn visas.

Displayen visar: ÄNDRA RAMPTID samt tid sekunder.

- Bläddra med piltangenterna för att ange önskad ramptid. Håll piltangenten nedtryckt för att bläddra snabbare. Skalan är graderad från 0,0 till 9,9 sekunder.
- Tryck OK.
- Tryck pil ned för att gå vidare till "Tillbaka till meny".

Denna undermeny innehåller inställningsmöjligheter för matningen av klingan i längsled och djupled.

Undermenyn består av fem delmenyer:

3.1 Ändra startpunkt för längdmatning

3.2 Ändra slutpunkt för längdmatning

3.3 Ändra startpunkt för inmatning

3.4 Ändra slutpunkt för inmatning

3.5 Ändra ramptid för matning

### 3.1 Ändra startpunkt för längdmatning

Startpunktsvärdet ska justeras så att längdmatningen är så liten som möjligt när ratten för längdmatning är i nolläge, dvs mitt emellan vänster och höger ändläge.

För lågt värde medför att ratten måste vridas längre från nolläget innan längdmatningen börjar.

För högt värde medför att längdmatningen är för stor när ratten vrids från nolläget.



#### **OBSERVERA!**

Slitage i proportionalventilen och hydraulmotorn kan leda till att startpunktsvärdet måste ändras.

Ange startpunktsvärde:

- Tryck OK när delmenyn visas.

Displayen visar: ÄNDRA STARTPUNKT samt ett procenttal.

- Bläddra med piltangenterna för att ange önskad startpunkt. Håll piltangenterna nedtryckt för att bläddra snabbare. Skalan är graderad från 1-100%.
- Tryck OK.
- Tryck pil ned för att gå vidare till nästa delmeny.

### 3.2 Ändra slutpunkt för längdmatning

Slutpunktsvärdet ska justeras så att längdmatningshastigheten är så stor som möjligt när ratten för längdmatning är i vriden till höger.

För lågt slutpunktsvärde medför att full längdmatningshastighet inte uppnås.

Ange slutpunktsvärde:

- Tryck OK när delmenyn visas.

Displayen visar: ÄNDRA SLUTPUNKT samt ett procenttal.

- Bläddra med piltangenterna för att ange önskad slutpunkt. Håll piltangenten nedtryckt för att bläddras snabbare. Skalan är graderad från 1-100%.
- Tryck OK.
- Tryck pil ned för att gå vidare till nästa delmeny.

### 3.3 Ändra startpunkt för inmatning

Startpunktsvärdet ska justeras så att inmatningshastigheten är så liten som möjligt när ratten för inmatning är i nolläge, dvs mitt emellan vänster och höger ändläge.

För lågt värde medför att ratten måste vridas längre från nolläget innan inmatningen börjar.

För högt värde medför att inmatningshastigheten är för stor när ratten vrids från nolläget.

Ange startpunktsvärde:

- Tryck OK när delmenyn visas.
- Tryck OK.

Displayen visar: ÄNDRA STARTPUNKT samt ett procenttal.

- Bläddra med piltangenterna för att ange önskad startpunkt. Håll piltangenten nedtryckt för att bläddra snabbare. Skalan är graderad från 1-100%.
- Tryck OK.
- Tryck pil ned för att gå vidare till nästa delmeny.

### 3.4 Ändra slutpunkt för inmatning

Slutpunktsvärdet ska justeras så att inmatningshastigheten är så stor som möjligt när ratten för inmatning är vriden till höger.

För lågt värde medför att full inmatningshastighet inte uppnås.

Ange slutpunktsvärde:

- Tryck OK när delmenyn visas.

Displayen visar: ÄNDRA SLUTPUNKT samt ett procenttal.

- Bläddra med piltangenterna för att ange önskad slutpunkt. Håll piltangenten nedtryckt för att bläddra snabbare. Skalan är graderad från 1-100%.
- Tryck OK.
- Tryck pil ned för att gå vidare till nästa delmeny.

### 3.5 Ändra ramptid för matning

Ramptidsvärdet anger hur snabbt matningshastigheten ska ändras när ratten för inmatning eller ratten för längdmatning vrids.

Angivet ramptidsvärde för matning gäller både för inmatnings- och längdmatningshastighet.

Ange ramptidsvärde:

- Tryck OK när delmenyn visas.
- Displayen visar: ÄNDRA RAMPTID samt tid i sekunder.

- Bläddra med piltangenterna för att ange önskad ramptid. Håll piltangenten nedtryckt för att bläddra snabbare. Skalan är graderad från 0,0 till 9,9 sekunder.
- Tryck OK.
- Tryck pil ned för att gå vidare till "Tillbaka till meny".

#### 4 Givare på/av kalibrera

Denna undermeny innehåller inställningsmöjligheter för hydraulaggregatets olika tryckgivare.

Undermenyn består av sju delmenyer:

- 4.1 Temperaturgivare för hydraulolja
- 4.2 Tryckgivare för filtret
- 4.3 Spänningsgivare
- 4.4 Tryckgivare för hydraultryck
- 4.5 Kalibrera tryckgivare för hydraulik
- 4.6 Kalibrera spänningsgivare
- 4.7 Kalibrera potentiometer

##### 4.1 Temperaturgivare för hydraulolja

En temperaturgivare är monterad vid elektronikkortet. Givaren kontrollerar att elektroniken inte överhettas.

När temperaturgivaren är på, läser styrsystemet kontinuerligt av temperaturen.



#### **OBSERVERA!**

Hydraulaggregatet kan skadas om temperaturgivaren stängs av.

Sätta på/ stänga av temperaturgivaren:

- Tryck OK när delmenyn visas.  
Displayen visar: TEMP. GIVARE FÖR HYDR. OLJA samt PÅ eller AV.
- Tryck OK för att skifta mellan PÅ och AV.
- Tryck pil ned för att gå vidare till nästa delmeny.

#### 4.4 Tryckmätare för hydraultryck

Tryckgivaren mäter hydraultrycket till klingan



#### **OBSERVERA!**

Hydraulaggregatets reglersystem stängs av om tryckgivaren stängs av. Hydraulsystemet kan då bli svårt att styra och kontrollera vid hög belastning.

Sätta på/ stänga av tryckgivaren:

- Tryck OK när delmenyn visas.

Displayen visar: TRYCKGIVARE FÖR HYDRAULTRYCK samt PÅ eller AV.

- Tryck OK för att skifta mellan PÅ och AV.
- Tryck pil ned för att gå vidare till nästa delmeny.

#### 4.5 Kalibrera tryckgivare för hydraulik

Tryckgivaren som mäter oljetrycket för klingrotationen, är möjlig att kalibrera.

Tryckgivaren ska kalibreras enligt ordningen nollpunkt och maxpunkt.

För att kalibrera nollpunkten:

1. Anslut inkommande elkabel till 63A.
2. Anslut en oljetrycksreduceringsventil med tryckmätare till klingrotationens hydraulkopplingar.
3. Välj undermenyn "Givare på/av kalibrera" under menyn "Inställningar".
4. Bläddra med piltangenterna och tryck OK när "Kalibrera tryckgivare för hydraulik" visas.
5. Tryck OK igen när displayen visar KALIBRERA NOLLPUNKT.
6. Starta hydraulaggregat.
7. Justera oljetrycksreduceringsventilen till 0 bar.
8. Tryck pil upp/ned tills värdet för oljetryck visas som 0 bar, dvs samma värde som på tryckmätaren på oljetrycksreduceringsventilen.

9. Tryck OK för att utföra kalibreringen

.För att kalibrera maxpunkten:



### OBSERVERA!

Kalibrera nollpunkten (se förgående sida) innan maxpunkten. Detta för att inte missa att starta hydraulaggregatet

1. Välj undermenyn "Givare på/av kalibrera" under menyn "Inställningar".
2. Bläddra med piltangenterna och tryck OK när "Kalibrera tryckgivare för hydraulik" visas.
3. Tryck OK igen när displayen visar KALIBRERA MAXPUNKT.
4. Justera oljetryckreduceringsventilen till 215 bar.
5. Tryck pil upp/ned tills värdet för oljetryck visas som 215 bar, dvs samma värde som på tryckmätaren på oljetryckreduceringsventilen.
6. Tryck OK för att utföra kalibreringen.
7. Tryck pil ned för att gå vidare till nästa delmeny.

#### 4.7 Kalibrera potentiometer

Denna funktion används vid kalibrering av nollägena för rattarna för inmatning och längdmatning .

För att kalibrera nollägena:

1. Bläddra med piltangenterna och tryck OK när "Kalibrera potentiometrar" visas.

Displayen visar: KALIBRERA 0 0. Den vänstra siffran avser inmatning och den högra siffran avser längdmatning.

När rattarna är vridna från nolläget visas nollorna samt ett antal >>>. Antalet pilar är beroende av hur långt från nollägena rattarna står.

1. Ta bort rattarna genom att skruva ur den skruv som sitter på respektive ratts sida. Använd en insexnyckel.
2. Vrid axlarna tills endast två nollor visas i displayen.
3. Montera rattarna igen.
4. Justera plastbricka.
5. Tryck OK.
6. Tryck pil ned för att gå vidare till "Tillbaka till meny".

#### 5 Inställningar Smartbox

Denna undermeny innehåller information om hydraulaggregatet och funktioner för inställning av enheter

och PIN-kod. Undermenyn består av sex delmenyer:

1. Husqvarna Smartbox version
2. AM (amerikanska) enheter
3. Radio ID
4. ID Hydraulaggr.
5. PIN-kod
6. Ändra PIN-kod

1. Husqvarna Smartbox version. Displayen visar versionsnumret, t ex 2.0, på programvaran.
  - Tryck pil ned för att gå vidare till nästa delmeny.
2. AM enheter. Displayen visar: AM ENHETER samt PÅ eller AV. När funktionen är PÅ visas amerikanska enheter i menysystemet.
  - Tryck pil ned för att gå vidare till nästa delmeny.
3. Radio ID
 

För att få radiokontakt mellan fjärrkontrollen och hydraulaggregatet måste att ID-nummer anges. För att ändra ID-numret måste CAN-kabeln vara ansluten mellan fjärrkontrollen och hydraulaggregatet.

- Tryck OK när displayen visar RADIOID 0 0.

Den vänstra siffran avser hög byte och den högra siffran avser låg byte.

- Ange, med piltangenterna, hög byte och tryck OK.
- Ange, med piltangenterna, låg byte och tryck OK.
- Tryck pil ned för att gå vidare till nästa delmeny.

Från fabriken blir ID-numret samma som maskinnumret. Om fjärrkontrollen eller hydraulaggregatet byts ut eller omprogrammeras, måste ett ID-nummer anges. Ändra förslagsvis till hydraulaggregatets ID-nummer.

4. ID Hydraulaggr.

Displayen visar identitetsnumret för hydraulaggregatet. Identitetsnumret ska vara större än 0.

- Tryck pil ned för att gå vidare till nästa delmeny.

#### 5.5 PIN-kod

När funktionen är aktiverad begärs en fyrsiffrigödtext2 PIN-kod varje gång fjärrkontrollen sätts på. Första gången är koden 0000. Om fel PIN-kod anges 4 gånger i följd låses hydraulaggregatet. En PUK-kod (lämnas av Husqvarna) måste då anges för att låsa upp.

Displayen visar: PIN-KOD samt PÅ eller AV.

För att aktivera eller avaktivera:

- Tryck OK för att bläddra mellan PÅ och AV.
- Tryck pil ned för att gå vidare till nästa delmeny.

### 5.6 Ändra PIN-kod

- Tryck OK när displayen visar ÄNDRA PIN-KOD.
- Ange nuvarande PIN-kod och tryck OK
- Vid första ändringen är koden 0000.)
- Ange ny PIN-kod och tryck OK.
- Ange den nya PIN-koden igen för att bekräfta och tryck OK.
- Tryck pil ned för att gå till "Tillbaka till meny".

### 6. Grundinställning

Denna funktion återställer alla menyinställningar till fabriksinställningarna. Även PIN-koden återställs.

Displayen visar: GRUNDINSTÄLLNING samt PÅ eller AV. AV visas när någon ändring har gjorts som skiljer sig från grundinställningarna.

### 7 Ut inställningar

Denna funktion bekräftar eller avfärdar alla gjorda inställningar innan driftsmenyn visas igen.

- Tryck OK när displayen visar UT INSTÄLLNINGAR.
- Displayen visar: SPARA? NEJ. För att inte spara gjorda inställningar:
- Tryck OK.
- För att spara gjorda inställningar:
- Tryck pil upp/ned för att välja JA.
- Tryck OK.

## Felmeddelanden

Tio olika felmeddelanden kan visas i displayen:

- OBS! LÅG SPÄNNING (1A) KONTROLLERA SPÄNNINGSMATNINGEN OCH KABELN TILL HYDRAULAGGREGATET
- LÅG SPÄNN FAS X (1B) LÅG EFFEKT 32A
- MOTORSKYDD LÖST (2)
- MOTOR ÖVERHETTAD (3) KYLNING PÅGÅR. STÄNG EJ AV ELOMOTOR
- OLJE TEMP HÖG (4) KONTROLLERA VATTNET TILL HYDRAULAGGREGATET
- TRYCKGIVARE UR (5) FUNKTION
- HÖGT HYDR TRYCK (6) KONTR. AGGREGAT
- EJ KONTAKT KONTROLLERA CAN-KABLEN (7)
- INGEN RADIOKONTAKT (8)

### Felmeddelande (1A)



#### OBS!

Låg spänning Kontrollera spänningsmatningen och kabeln till hydraulaggregatet

För låg spänning, orsakat av:

- Lång anslutningskabel.
- För liten ledardimension (tvärsnittsarea) på elkabeln.

En eller flera faser saknas, orsakat av:

- En säkring har löst ut i elcentralen.
- Avbrott i elkabeln.
- Spänning saknas till en eller flera faser i elcentralen.

#### Åtgärd (1A)

Tryck OK för att kvittera felmeddelandet. Hydraulaggregatet kommer då att anpassa det maximala effektuttaget till 32A.

**Felmeddelande (1B)**

"Låg spänn Fas x låg effekt 32A", där x står för fas 1, 2 eller 3.

**Åtgärd (1B)**

Tryck OK för att kvittera meddelandet. I displayen anges att maximalt effektuttag är satt till 32A. Om spänningen fortfarande är låg, stängs elmotorn av och felmeddelande om låg spänning visas.

Genom att då trycka OK, återgår aggregatet till den maximala effekt man valde vid uppstarten. För att ändra mellan 63A respektive 32A, måste aggregatet stängas av och sättas på.

Läs av matningsspänningen i driftsmenyn "Fas 1, Fas 2, Fas 3". Om spänningen, innan motorn startas, är:

Under 340V; kontrollera att det inte finns avbrott på någon ledare i kabeln och att det finns spänning fram till elcentralen.

Över 340V; kontrollera kabelns ledardimensioner och längd.

**Felmeddelande (2)**

"Motorskydd löst".

Orsak (2):

Elmotorn har blivit överbelastad eller någon fas saknas. Därför har motorskyddet, som finns för att skydda elmotorn, löst ut.

Åtgärd (2):

Tryck OK för att kvittera felmeddelandet. Kontrollera att spänning till hydraulaggregatet finns på alla tre faserna.

Läs av matningsspänningen i driftsmenyn "Fas 1, Fas 2, Fas 3".

Om spänning till en fas saknas: Kontrollera elkabeln och spänningen till elcentralen. Motorskyddet återstartas automatiskt inom tre minuter.

Om spänningen till alla faserna är högre än 340V: Vänta på att motorskyddet återstartar. Återstarta därefter hydraulaggregatet.

Om motorskyddet löser ut ofta bör du kontakta servicepersonal.

**Felmeddelande (3)**

"Motor överhettad Kylning pågår. Stäng ej av elmotor!"

**OBSERVERA!**

Stäng inte av motorn, då den kan skadas. När motorn är avkyld stängs den av automatiskt.

Orsak (3)

Motortemperaturen är för hög.

Åtgärd (3)

Tryck OK för att kvittera felmeddelandet.

Om det trots allt blir nödvändigt att stänga av motorn, måste felmeddelandet ändå kvitteras först genom att trycka OK.

Displayen visar: KYLNING. Hydraulventilerna för klingan och matningarna stängs av. Matningsrörelser kan dock återstartas.

När motortemperaturen sjunkit under gränsvärdet visar displayen: MOTOR AVKYLD TRYCK OK.

Om motorn ofta blir överhettad bör du kontakta servicepersonal.

**Felmeddelande (4)**

"Oljetemp hög Kontrollera vattnet till hydraulaggregatet"

Orsak (4)

Kylningen av hydrauloljan har inte fungerat.

Åtgärd (4)

När felmeddelandet visas stängs elmotorn av. Tryck OK för att kvittera felmeddelandet. Kontrollera att kylvattnet är anslutet till hydraulaggregatet och att vattnet rinner till klingan när du vrider på ratten till klingrotationen.

**Felmeddelande (5)**

"Tryckgivare ur funktion"

Orsak (5)

Tryckgivaren för mätning av hydraultrycket till klingrotationen fungerar inte.

Åtgärd (5)

Tryck OK för att kvittera felmeddelandet. Om felmeddelandet visas upprepat; byt tryckgivaren.

**Felmeddelande (6)**

"Högt hydraul. tryck Kontr. aggregat"

Orsak (6)

Klingan har fastnat, vilket orsakar högt hydraultryck

Åtgärd (6)

Tryck OK för att kvittera felmeddelandet. Om felmeddelandet visas ofta, bör du kontakta servicepersonal.

**Felmeddelande (7)**

"Ej kontakt Kontrollera CAN-kabeln"

Orsak (7)

CAN-kabeln eller dess kontaktdon är skadad, vilket orsakar att hydraulaggregatet inte kan styras via fjärrkontrollen.

Åtgärd (7)

Tryck OK för att kvittera felmeddelandet. Kontrollera kabel och kontaktdon och byt ut det som är skadat. Kontakta servicepersonal om felet kvarstår.

**Felmeddelande (8) - gäller aggregat försedda med radiosystem**

"Ingen radiokontakt"

Orsak (8)

Radiokontakten mellan hydraulaggregat och fjärrkontroll fungerar inte.

Åtgärd (8)

Flera åtgärder kan behövas för att avhjälpa felet:

- Se till att (via driftsmenyn - inställningar - radioid) att identitetsnumret är större än 0.
- Se till att hydraulaggregatet är startat.
- Gå nära hydraulaggregatet för att undvika för långt avstånd eller armerade väggar.

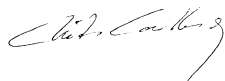
Återstarta fjärrkontrollen. Kontakta servicepersonal om felet kvarstår.



## EG försäkran

Husqvarna Construction products Sweden AB, Box 2098, 550 02 Jönköping, Sweden, tel: 036-570 60 00, intygar härmed att hydrauaggegat RC 455, från 01001 och framåt är tillverkad i enlighet med Rådets direktiv 98/37/EG om maskiner, 73/23/EEG "Lågspänningsdirektivet" och direktiv 89/336/EEG om elektromagnetisk kompatibilitet, med modifieringar, och att följande standarder har använts som vägledning: EN 55 014-1, EN 55 014-2, EN 61 000-3-2, EN 50 144-1, EN 13 862.

Jönköping 2005-01-01



Christer Carlberg  
Verkställande direktör



# Norsk

## Innhold

<b>Symbolforklaring</b> .....	<b>29</b>
<b>Sikkerhetsinstruksjoner</b> .....	<b>30</b>
<b>Innledning</b> .....	<b>32</b>
<b>Hva er hva?</b> .....	<b>33</b>
<b>Tekniske data</b> .....	<b>35</b>
<b>Montere/installere utstyr</b> .....	<b>36</b>
<b>Arbeidsgang veggsaging</b> .....	<b>37</b>
Starte klingerotasjon .....	37
Etter avsluttet arbeid .....	37
Arbeidsgang ved wiresaging .....	38
<b>Menyfunksjoner</b> .....	<b>39</b>
Startmeny .....	39
Driftsmeny .....	39
Lade batteri .....	41
Innstillinger .....	42
Feilmeldinger .....	46
<b>EU-erklæring</b> .....	<b>49</b>



## Symbolforklaring

Symbolene under forekommer på maskinen og i håndboken for maskinen. For å kunne arbeide med maskinen på en sikker måte, er det viktig at brukeren forstår deres betydning.

### Bok

Les nøye gjennom bruksanvisningen og forstå innholdet før du starter maskinen.



### Verneutstyr

Bruk alltid:

- Godkjent vernehjelm.
- Godkjent hørselsvern.
- Godkjente vernebriller eller visir, samt annet nødvendig verneutstyr.



### Advarsel

En større varseltrekant med tillegget "Advarsel" betyr at det er en risiko for alvorlig personskade eller t.o.m. dødsfall.



### Obs!

En mindre varseltrekant med tillegget "Obs!" betyr at det er risiko for lettere personskade eller maskinskade.



### Merknad

En hånd med pekefingeren i været med tillegget "Merknad" betyr at et beskrevet moment krever ekstra oppmerksomhet.



### CE

Dette symbolet viser at maskinen er i overensstemmelse med gjeldende EU-direktiv.



### EL-advarsel

Dette symbolet varsler om høy spenning.



### Miljømerking

Symbolet på produktet eller dets emballasje indikerer at dette produktet ikke kan håndteres som husholdningsavfall. Det skal i stedet leveres til egnet gjenvinningsstasjon for gjenvinning av elektrisk og elektronisk utstyr.

Ved å sørge for at dette produktet tas hånd om på ordentlig måte, kan du hjelpe til å motvirke eventuelle negative konsekvenser for miljø og mennesker, som ellers kan forårsakes ved feilaktig avfallshåndtering av dette produktet.

For mer detaljert informasjon om gjenvinning av dette produktet, kontakt din kommune, renovasjonsservice eller butikken der du kjøpte produktet.



## Sikkerhetsinstruksjoner

Ved konstruksjon og produksjon av Husqvarna-produkter har man lagt stor vekt på at de, i tillegg til å være effektive og enkle å bruke, også skal være sikre. For at maskinen skal forbli sikker, må punktene under følges:



### ADVARSEL!

**Denne maskinen er kun ment til bruk sammen med Husqvarna WS 355, 463, 460 eller DIMAS CS2512. Ingen annen bruk er tillatt.**



### OBS!

Maskinen må absolutt ikke startes uten at sikkerhetsforskriftene følges. Hvis brukeren bryter disse, er Husqvarna Construction Products Sweden AB eller deres representant uten så vel direkte som indirekte ansvar. Les gjennom denne bruksanvisningen og sørg for at du forstår innholdet i den før du begynner å bruke maskinen. Hvis du etter å ha lest gjennom disse sikkerhetsinstruksjonene likevel ikke føler deg sikker på hvilke sikkerhetsrisikoer som foreligger, skal du ikke bruke maskinen. Ta kontakt med forhandleren hvis du trenger ytterligere informasjon.

- Kontroller at alle koplinger, tilkoplinger samt hydraulikkslanger er hele.
- Alle operatører skal læres opp i bruk av utstyret. Eieren er ansvarlig for at operatørene får opplæring.
- Påse at alle slanger og el-kabler er tilkople maskinen på riktig måte før du starter maskinen.
- Mennesker og dyr kan distrahere deg slik at du mister kontrollen over utstyret. Vær derfor konsentrert og fokusert på arbeidsoppgaven.
- Forlat aldri maskinen uten tilsyn med motoren i gang.
- Vær oppmerksom på at klær, hår og smykker kan sette seg fast i bevegelige deler.
- Tilskuere kan skades. Start derfor aldri maskinen uten å være sikker på at det verken er mennesker eller dyr innenfor arbeidsområdet. Sikre arbeidsområdet med sperringer ved behov.
- Kople aldri fra noen hydraulikkslanger uten at du først har slått av aggregatet og motoren har stanset helt.

- Hvis det tross alt skulle oppstå en nødsituasjon, trykk på den røde nødstopppknappen på fjernkontrollens side eller trykk på fjernkontrollens grønne start-/ stopppknapp.
- Bruk egnet personlig verneutstyr som hjelm, vernesko, øye- og hørselsvern. Hørselsvern skal alltid brukes ettersom lydnivået overstiger 85 dB(A).
- Arbeid nær elektriske ledninger:

Ved bruk av hydraulisk verktøy nær elektriske ledninger skal det brukes hydrauliske slanger merket og godkjent som "ikke elektrisk ledende". Bruk av annen slange kan resultere i alvorlig personskade eller dødsfall.

Ved bytte av slanger skal det brukes slanger merket "ikke elektrisk ledende". Slangene skal regelmessig kontrolleres med henblikk på elektrisk ledningsisolasjon ifølge særskilte anvisninger.

- Arbeid nær gassledninger:
 

Kontroller alltid og merk av hvor gassledninger er trukket. Det representerer alltid fare å sage nær gassledninger. Påse at det ikke oppstår gnistdannelse, da det er en viss eksplosjonsrisiko. Vær konsentrert og fokusert på oppgaven. Uforsiktighet kan medføre alvorlig personskade eller dødsfall.
- Merk av alle skjulte ledninger som vannledninger og gassledninger.
- Kontroller at el-kabelen samt canbus-kabelen ikke er skadd eller kan bli skadd under arbeidets gang.
- Kontroller verktøy, slanger og tilkoplinger daglig med henblikk på lekkasje. En lekkasje eller sprengning kan forårsake en "oljeinjeksjon" i kroppen eller medføre annen alvorlig personskade.
- Ikke overskrid klassifisert arbeidstrykk for aktuelt verktøy eller hydraulikkslange. For høyt trykk kan forårsake lekkasje eller sprengning.
- Ikke søk etter lekkasjen med hånden, kontakt med lekkasje kan medføre alvorlig personskade forårsaket av det høye trykket i hydraulikksystemet.
- Verktøyet skal ikke bæres eller løftes i slangene.
- Slangene må ikke vanskjøttes.
- Ikke bruk slanger som er vridd, slitt eller skadd.
- Kontroller at slangene er riktig tilkople maskinen og at hydraulikkoplingene låses som de skal før hydraulikksystemet settes under trykk. Koplingene låses ved at ytterhylsen på hunnkoplingen vrir slik at sporet kommer bort fra kulen.

Trykkslangene i systemet må alltid koples til verktøyets innløp. Returslangene i systemet må koples til verktøyets utløp. Forveksling av tilkøplingene kan forårsake at verktøyet arbeider baklengs, hvilket kan medføre personskade.

- Hold hydraulikkøplingene rene og frie for smuss.
  - Slå alltid på fjernkontrollens nødstoppbryter før utstyret flyttes.
  - Kontroller at hydraulikklangene ikke er skadd eller kan bli skadd under saging. En ev. lekkasje kan medføre sklifare.
  - Sørg for at det alltid er en annen person tilgjengelig når du bruker maskinene, slik at du kan tilkalle hjelp hvis en ulykke skulle inntreffe.
  - Ikke bruk maskinene hvis de ikke fungerer som de skal.
  - Sikkerhetsanordninger må aldri endres. Kontroller regelmessig at de fungerer som de skal. Maskinen må ikke kjøres med defekte eller ikke monterte sikkerhetsanordninger.
  - Ulykkesforebyggende bestemmelser, andre generelle sikkerhetsbestemmelser og yrkesmedisinske regler må alltid følges.
  - Sørg for at du alltid har førstehjelpustyr for hånden når du bruker maskinene.
  - Hold alle deler i funksjonsdyktig stand og påse at alle festelementer er trukket ordentlig til. Bytt ut alle slitte eller skadde klistremerker.
- Oppbevar maskinene innelåst og utilgjengelig for barn og voksne som ikke har opplæring i bruk av maskinene.
  - Tenk på brannfaren ved gnistdannelse og varmeutvikling. Hvis det ikke finnes lokale brannvernbestemmelser for kappe- eller slipemaskiner, skal bestemmelsene for buesveising følges.

**ADVARSEL!**

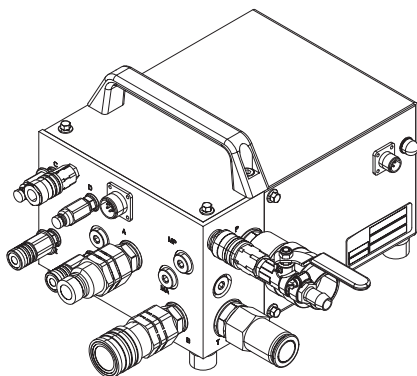
**Bruk alltid godkjent vernetøy og godkjent verneutstyr når du bruker maskinen. Vernetøy og verneutstyr kan ikke eliminere risikoen for ulykker, men du kan kanskje redusere omfanget av eventuelle skader dersom ulykken skulle være ute. Spør din forhandler hva som anbefales av godkjent vernetøy og verneutstyr.**

## Innledning

Husqvarna RC 455 "Smartbox" er en liten og kompakt kontrollenhet utviklet til å brukes som en forbindelse mellom hydraulikkaggregat uten kontrollventiler som dieselaggregat og Husqvarna WS 355, WS 462, WS 463 og CS 2512.

Etttersom RC 455 er utstyrt med en prioriteringsventil, kan dieselaggregat som leverer en gjennomstrømming brukes for å styre maskiner som drives av flere ulike gjennomstrømminger, f.eks. til drift av klingen og mating.

Ved å kople ovennevnte enheter til RC 455, kan de styres på samme måte som om de var kopleet til et PP 455E hydraulikkaggregat.

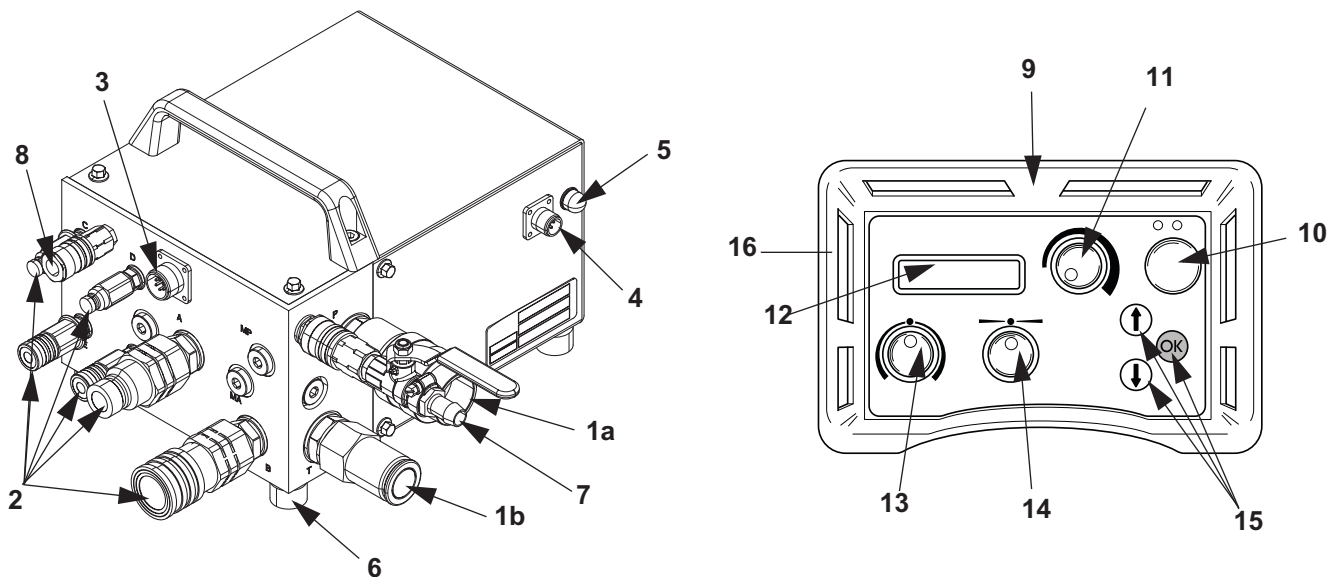


RC 455 leveres med følgende utstyr:

- 1 stk. RC 455
- 1 stk. fjernkontroll
- 1 stk. slangepakke, 8 m
- 1 stk. Canbus-kabel, 8 m
- 1 stk. 12 V DC tilkoplingskabel



## Hva er hva?



### 1. Innkommende hydraulikktilkoplinger

Til disse 3/4-tommers koplingene koples slangene fra hydraulikkaggregatet. Her kommer maskinens inngangsstrømming. Gjennomstrømmingen i slangen som koples til hunnkoplingen (1a) driver verktøyet mens gjennomstrømmingen gjennom hannkoplingen (1b) er returstrømmen til hydraulikkaggregatet.

### 2. Utgående hydraulikktilkoplinger

Til disse koples de medfølgende hydraulikkslangene. Disse koples deretter til egnet hydraulikkverktøy.

De store koplingene styrer driften av det tilkoblede verktøyet mens de mindre styrer matingene. Gjennomstrømmingen i slangene med hunnkopling styrer lengdematingen, mens de med hannkopling styrer innmatingen.

### 3. Tilkopling Can-bus-kabel

Her tilkoples can-bus-kabelen som sender styresignaler mellom RC 455 og fjernkontrollen. Can-bus-kabelen er utstyrt med lås sli at kabelen ikke skal løsne utilsiktet.

### 4. 12 volts DC-tilkopling

Her koples strømmen som driver RC 455 til. Strømmen tas helst fra det hydraulikkaggregatet som brukes sammen med RC 455. Tilkoplingen er utstyrt med lås slik at kabelen ikke skal løsne utilsiktet.

12-voltskabelen leveres fra fabrikk med en såkalt "Pig tail". Denne tilkoples av operatøren til dennes hydraulikkaggregat. Se videre under "Montere/Installere utstyr".

### 5. Automatsikring

Løser ut dersom den innkommende 12 volts DC-strømmen blir for høy. Tilbakestilles ved å trykkes inn én gang.

### 6. Føtter

Beskytter maskinen mot vibrasjoner og smuss.

### 7. Innkommende vanntilkopling

### 8. Utgående vanntilkopling

### 9. Fjernkontroll

Fjernkontrollen brukes for å styre RC 455. For at fjernkontrollen skal fungere, kreves det at hydraulikkaggregatets tenning er slått på.

### 10. Gjennomstrømming av/på

Dette er den eneste regulatoren hydraulikkaggregatet kan starte hydraulikkgjennomstrømmingen med.

Ved å trykke én gang på regulatoren går hydraulikkaggregatet opp i arbeidsturtall og begynner å styre ut en strøm. Stans gjennomstrømmingen ved å trykke nok en gang på startknappen eller trykke inn nødstopknappen på fjernkontrollens venstre side.

### 11. Klingerotasjon

Regulator for start av klingerotasjonen/wiredriften. For å oppnå full effekt ved klingingen må regulatoren vris til sin høyre endeposisjon.

## 12.Display

I displayet gis det informasjon om nødvendige innstillinger, servicebehov og eventuelle feil.

Mens arbeid pågår viser displayet momentant hovedtrykk for klingerotasjonen (ikke matetrykk).

## 13.Innmating

Regulator for innmating av klinge. Herfra styrer man inn- og utmatingen av klingen eller wirestrammingen når man wiresager.

## 14.Lengdemating

Regulator for lengdemating av sagenheten. Herfra styres retning og hastighet. Når lengdematingen økes, øker også klingerotasjonstrykket. Dette kan avleses i displayet.

## 15.Valgtaster

Piltastene brukes for å:

- Bla i menyer.
- Øke/reducere tallverdier.

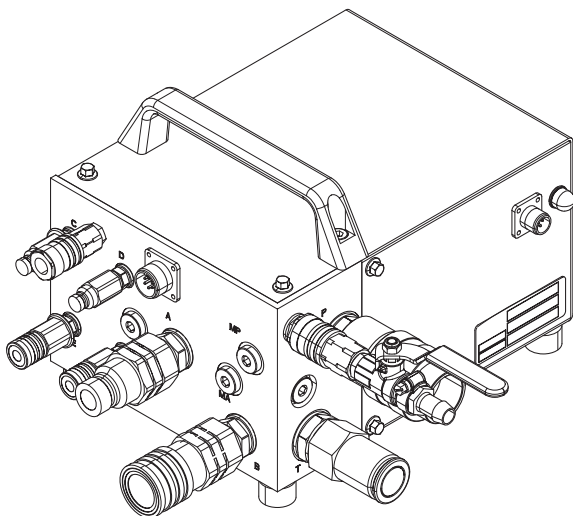
Bekreft-tasten "OK" brukes for å:

- Åpne undermenyer.
- Bekrefte verdier som er justert med tastene.
- Slå på/av giver.

## 16.Nødstop

På fjernkontrollens side er det montert en nødstopbryter. Når nødstopbryteren trykkes inn, slutter det tilkoblede verktøyet å arbeide og hydraulikkaggregatet går på tomgang.

## Tekniske data



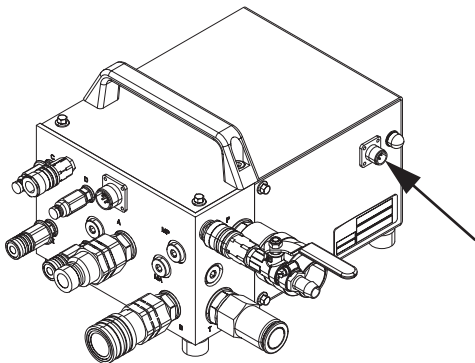
Maks. gjennomstrømming	115 l/min (30 GPM)
Maks. trykk	230 bar (3340 psi)
Anb. hydraulikkoljegjennomstrømming fra hydraulikkaggregat:	
WS 463	80 l/min (21 GPM)
WS 462	70 l/min (18,5 GPM)
CS2512	80 l/min (21 GPM)
Vekt	19,6 kg (43.3 lbs)
EI-tilkopling	12 V DC
Slangepakke	8m

## Montere/installere utstyr

Når RC 455 leveres, er det kun en 12 V DC-kontakt på strømkabelen. For at maskinen skal kunne fungere, må den enden av kabelen som ikke har noen kontakt koples til hydraulikkaggregatets utgående strømkabel.

Når maskinen er transportert til et egnet sted og det hydraulikkverktøyet som skal brukes er korrekt montert, skal maskinen tilkoples.

1. Vri på tenningen på dieselaggregatet uten å starte dieselmotoren.
2. Kople innkommende el-kabel fra dieselaggregatet til RC 455.

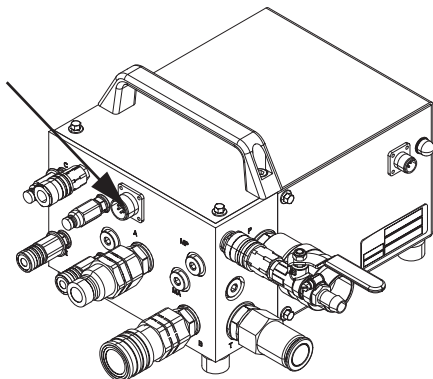


### ADVARSEL!

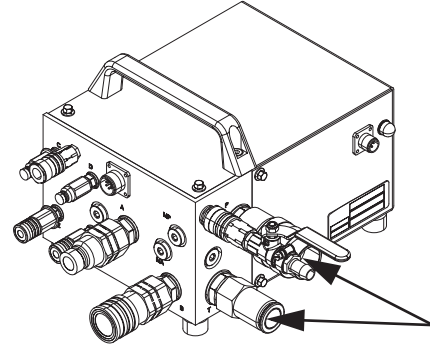
**RC 455 må kun koples til 12 V DC spenning. Hvis maskinen koples til høyere spenning, kan så vel utstyr som operatør skades alvorlig.**

3. Kople til fjernkontrollen med den vedlagte can-bus-kabelen. Skru fast kabelkontakten for hånd.

Hvis maskinen er utstyrt med radio, kan en radioantenne koples til i stedet for can-bus-kabelen. Denne skrues da i på samme sted der can-bus-kabelen skulle ha sittet.



4. Kontroller at nødstoppen på fjernkontrollen ikke er aktivert. Displayet i fjernkontrollen viser nå "SMARTBOX TILKOPIET SLANGEPAKKE"
5. Kople innkommende hydraulikkslanger fra dieselaggregatet til RC 455.



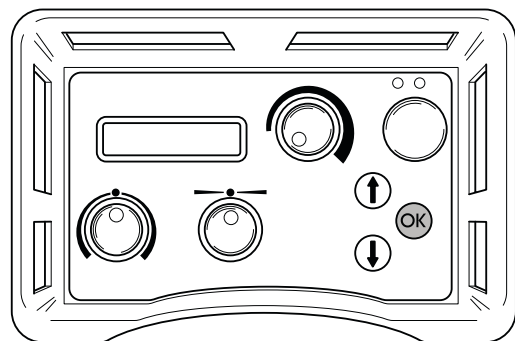
6. Hvis CS2512 skal brukes, koples trykkreduksjonsblokkens hunnkoplinger til hannkoplingene på RC 455.
7. Kople til hydraulikkslangene fra RC 455. Det finnes to typer av hydraulikkslanger mellom RC 455 og det valgte verktøyet (WS 462, 463 eller CS 2512):

På en veggsgag i WS 400-serien styrer de fire tynnere slangene sagens matemotorer, dvs. sagens inn- og utmating samt lengdemating. De to tykkere slangene driver klingen.

Hvis en wiresag CS 2512 koples til aggregatet, styrer to av de tynnere slangene magasinarmens spenning mens de to tykkere driver wiren.

De av slangene i slangepakken som er merket med røde skiver ved koplingene skal koples til de koplingene som er merket med like skiver.

8. Når alle hydraulikkslanger er tilkople, bekreft på fjernkontrollen med "OK".



9. Start dieselaggregatets motor og la den gå på tomgang.
10. Displayet skal nå vise "SMARTBOX START MOTOR". Hvis displayet ikke viser dette, følg instruksjonene som vises i displayet.
11. Kontroller at alt utstyr er klart til å begynne å brukes.

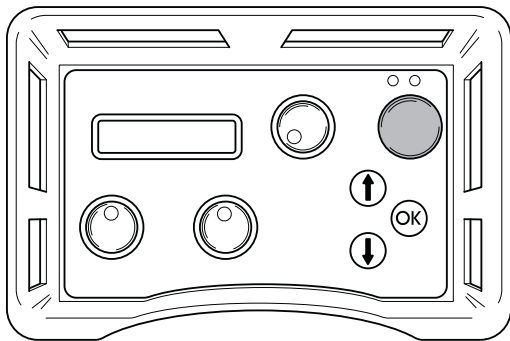
## Arbeidsgang veggsaging

### Starte klingerotasjon

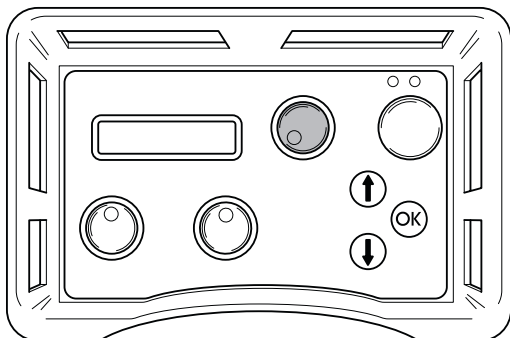
1. Start motoren på hydraulikkaggregatet ved å trykke én gang på fjernkontrollens grønne knapp.

Når motoren starter, går dieselaggregatet fra tomgang til arbeidsturtall og begynner å styre ut en strøm.

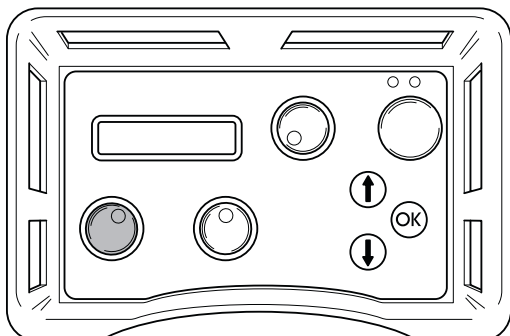
For å stanse motoren, trykk en gang til på den grønne knappen på fjernkontrollen.



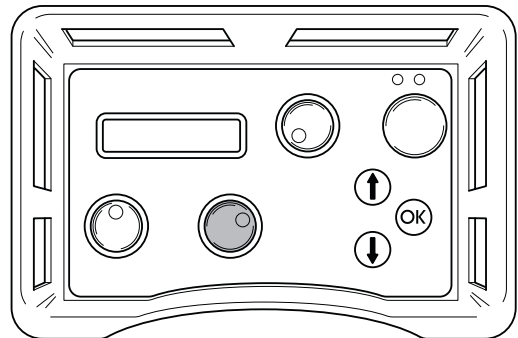
1. Vri kontrollen for klingerotasjon til maks.-stilling for å starte klingerotasjon og kjølevann.



2. Start innmatingen ved å vri innmatingsrattet på fjernkontrollen.

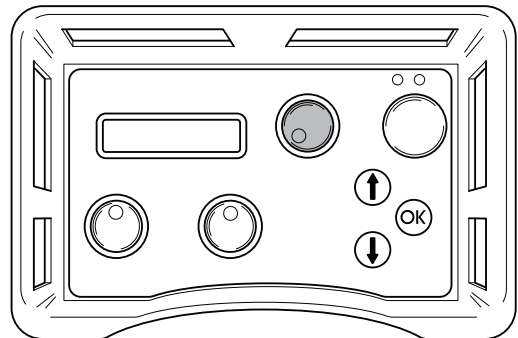


3. Start lengdematingen ved å vri lengdematingsrattet i ønsket retning.

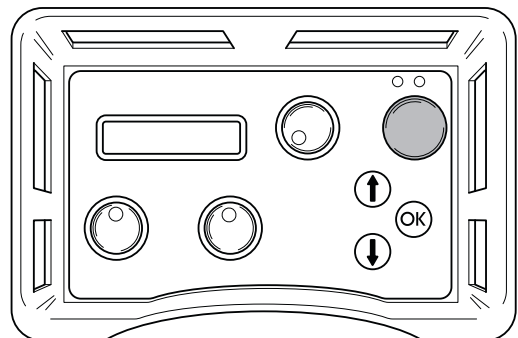


### Etter avsluttet arbeid

1. Etter avsluttet arbeid, slå av klingerotasjonen ved å vri rattet på fjernkontrollen tilbake til "0".



2. Styr motoren ned til tomgang ved å trykke på fjernkontrollens grønne knapp.



#### **OBS!**

Rengjør alltid hele utstyret etter arbeidsgangens slutt.

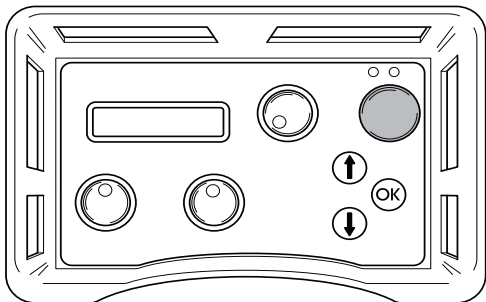
## Arbeidsgang ved wiresaging

Når alt utstyrt er montert opp, kan sagingen begynne. For å få sagen til å sage så effektivt som mulig, bør den startes på følgende måte:

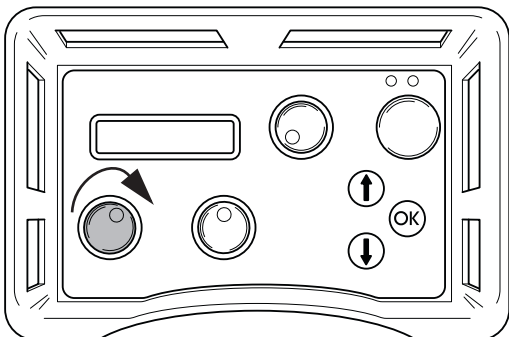
1. Monter trykkreduksjonsblokken som leveres med wiresagen på hydraulikkaggregatet i henhold til anvisningene på blokken.
2. Koble de to tynnere hydraulikkslangene til trykkreduksjonsblokken. Den av slangene i slangepakken merket med rød skive ved koplingen skal kobles til den slangen på trykkreduksjonsblokken som også er utstyrt med skive.
3. Steng ventilen på trykkreduksjonsblokken ved å vri rattet mot urviseren til det stanser og deretter to omdreininger tilbake.
4. Start motorens arbeidsturtall ved å trykke én gang på fjernkontrollens grønne knapp.

Motoren på dieselaggregatet går nå fra tomgang til arbeidsturtall og begynner å styre ut en strøm.

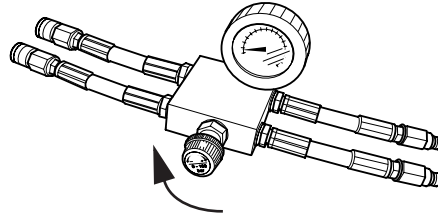
For å stanse strømmen og få hydraulikkaggregatets motor til å gå på tomgang, trykk en gang til på den grønne knappen på fjernkontrollen.



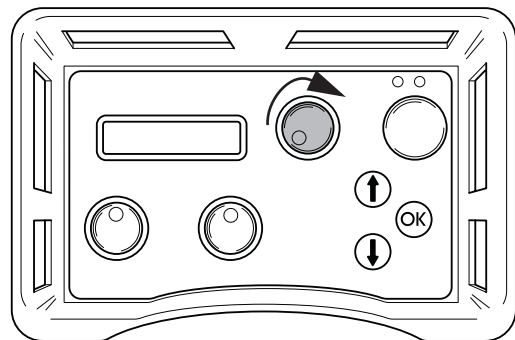
5. Still strømmen for matingen på aggregatet på maks. ved å vri hendelen på fjernkontrollen med urviseren.



6. Stram wiren ved å vri rattet på trykkreduksjonsblokken forsiktig med urviseren til wiren er passe strammet. Vær hele tiden nøye med å kontrollere at wiren ligger riktig i alle hjul gjennom sagen.

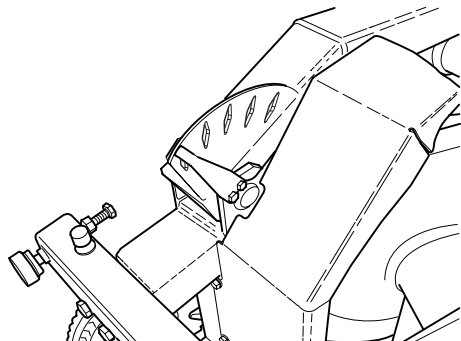


7. Start motorens rotasjon ved å vri kontrollen for motorrotasjon på fjernkontrollen med urviseren.



8. Skru motorens turtall forsiktig opp ved å vri på kontrollen for motorrotasjon. Egnede arbeidstrykk ved saging pleier å ligge mellom 100 og 130 bar, men varierer avhengig av f.eks. hvor mange hjulpar som brukes i magasinet, hvor mye wire som er i inngrep samt hardheten på materialet som sages.
9. Når materiale sages vekk, kan arbeidstrykket synke, hvilket vises i displayet, og magasinet må strammes. Gjør dette ved å vri rattet på trykkreduksjonsblokken med urviseren.

10. Magasinets utgangsstramming indikeres av en viser på maskinen (i min.stilling på bildet). Når magasinsylinderen er helt utspent, må maskinen stanses og wiren må legges rundt et nytt hjulpar. Fortsett deretter å sage som beskrevet over.

**OBS!**

Rengjør alltid hele utstyret etter arbeidsdagens slutt.

## Menyfunksjoner

Menyene som vises i displayet er gruppert i menyer, undermenyer ("Innstillinger") og delmenyer. Menyene er inndelt i to avsnitt:

- Startmeny: Her velger man under hvilke forutsetninger hydraulikkaggregatet skal arbeide.
- Driftsmeny: Her vises informasjon om driftsstatus.

### Startmeny

Startmenyen vises hver gang spenningen til hydraulikkaggregatet settes på. Displayet viser:

#### SMARTBOX Kople til slangepakke

- Trykk på OK når alle slanger er tilkople. Deretter vises trinn 2.

### Driftsmeny

Driftsmenyen begynner etter at slangene er tilkople og operatøren har bekreftet med "OK". Via denne menyen nås all informasjon om driften samt alle innstillingsmuligheter.

Driftsmenyen består av sju menyer:

1. 1a. Husqvarna PP-455, 1b Status
2. Innstillinger
3. Tidtaking
4. Total maskintid
5. Batteristatus (kun maskiner utstyrt med radio)
6. Radiokanal (kun maskiner utstyrt med radio)

#### 1.a Husqvarna SMARTBOX, Start motor

Trykk på den grønne knappen på fjernkontrollen for å starte motoren.

#### 1b. Status

Status er den hovedinformasjon som alltid vises i displayet når hydraulikkaggregat med tilkople maskin er i gang:

- STATUS OK betyr at aggregatet er i gang og at det ikke finnes noen varselmeldinger.
- yy BAR, der yy står for det momentane driftstrykket.
- Hvis tidtaking er slått på, vises også:  
mm:ss, dvs. tid i minutter og sekunder.

**OBS!**

Lange elektriske kabler med lite tverrsnitt på lederne kan føre til spenningsfall. Selv lange hydraulikkslangene kan rammes av trykkfall.

**4. Innstillinger**

Via denne undermenyen kan et antall verdier endres for å påvirke hydraulikkaggregatets egenskaper.

Slik kommer man til undermenyen: Angi den firesifrede PIN-koden 0012 ved hjelp av piltaster og OK-knappen.

For å lagre innstillinger, velg "Lagre" i delmeny 3 "UT INNSTILLINGER".

For fullstendig informasjon om innstillingsmulighetene, se avsnittet "INNSTILLINGER".

**5. Tidtaking**

Funksjonen brukes for å måle hvor lang tid et arbeid tar. Tidtakingen regnes fra det sagen begynner å arbeide. Velg:

- PÅ for å aktivere.
- AV for å slå av.
- NULLSTILL TIDTAKING for å nullstille.

Avslutt ved å trykke på OK. Hovedinformasjonen "Status" vises da i displayet.

Hvis du har valgt tidtaking PÅ (og hvis hydraulikkaggregatet er i gang, se 1.b), vises også 00:00 i nedre høyre hjørne i displayet. Trykk pil ned for å gå videre i driftsmenyen.

Her vises den totale tiden hydraulikkaggregatet har vært i drift. Tiden angis i timer og minutter (hhhh:mm).

**7. Batteristatus (kun maskiner utstyrt med radio)**

Denne funksjonen kontrollerer fjernkontrollens batteri. Ulike meldinger vises i displayet, avhengig av hva som skjer i batteriet for øyeblikket:

- 0 % BATTERI 100 %

Når fjernkontrollen er tilkoplest og batteriet lades, vises en liggende søyle under skalaen 0 %-100 %. Søylen lengde mot skalaen viser hvor mye lading det er igjen i batteriet.

- LADER BATTERIET

Viser når fjernkontrollen er tilkoplest og batteriet lades. Ladetiden fra 0 % til 100 % er cirka 9 timer.

- BATTERI FULLT

Vises når batteriet er ladet 100 %.

- BATTERI UTKOPLET

Vises dersom batteriet er koplet fra fjernkontrollen. Meldingen vises også dersom ladeenheten i fjernkontrollen er skadd.



## Lade batteri

**OBS!**

Dette kapitlet gjelder kun maskiner utstyrt med radio.

Fjernkontrollen er utstyrt med et 7,2 volts batteri. Nødstoppen på fjernkontrollen skal ved lading alltid være trukket ut.

Batteriet kan lades på følgende måte:

Med Canbus-kabelen (Art. nr. 531 11 50-12)

Med ladekabelen til 12 volts uttak i bilen (Art. nr. 531 14 20-92)

Med ladekabelen til batteriladeren (Art. nr. 531 11 72-54)

### Med Canbus-kabelen

Kople canbus-kabelen mellom fjernkontrollen og aggregatet. Kontroller at ingen av nødstoppe er trykket inn og at det er strøm i aggregatet.

Displayet "LADER BATTERI".

Aggregatet kan brukes under ladingen.

Ladingen tar ca. 10 h.

### Med ladekabelen

Kople ladekabelen mellom fjernkontrollen og 12-volts-uttaket i bilen. Kontroller at nødstoppen på fjernkontrollen ikke er trykket inn. Displayet viser LADER BATTERI når lading pågår.

Ladetiden er ca. 6 h.

OBS! KUN 12 V

### Lade med batteriladeren

Kople ladekabelen mellom fjernkontrollen og batteriladeren. Kople deretter batteriladeren til et nettuttak. Kontroller at nødstoppen på fjernkontrollen ikke er trykket inn. Displayet viser LADER BATTERI når lading pågår.

Ladetiden er ca. 6 h.

## 8. Radiokanal

Når fjernkontrollen kun skal brukes med batteridrift, må det først koples en radioantenne til smartboxen:

Fjern ev. kabeltilkopling.

Trykk fast antennens tilkoplingsanordning på kontakten på smartboxen. Påse at sporet i antennens tilkoplingsanordning havner riktig i kontakten.

Skrue fast tilkoplingsanordningens ring på kontakten.

Når antennen er tilkople, må en radiokanal velges. Velg:

0, 1 eller 2

Bekreft valget ved å trykke på OK og deretter pil ned. Hovedinformasjonen "Status" vises da i displayet. Trykk pil ned igjen for å gå videre i driftsmenyen.

## Innstillinger

Via denne undermenyen nås alle innstillingsmuligheter for hydraulikkaggregatet og fjernkontrollen.

For å komme til undermenyen Innstillinger må det angis en firesifret kode. Denne koden er 0012.

Koden angis med ett siffer av gangen, fra venstre til høyre. Piltastene blar fra 0-9 og OK-knappen bekrefter.

Menyen "INNSTILLINGER" består av sju undermenyer, som i sin tur består av en rekke delmenyer:

1. Select language
2. Juster hydraulikkventil for klinge
3. Juster hydraulikkventil mating
4. Giver på/av kalibrer
5. Innstillinger hydraulikkaggregat
6. Grunninnstilling
7. Ut innstillinger

Tallene viser til de følgende overskriftene.

### 1. Select language

Via denne undermenyen kan du stille inn det språket du vil skal brukes i displayet.

Undermenyen har alltid overskrift på engelsk. Valgt språk er angitt under overskriften.

For å velge språk:

- Bla med piltastene til ønsket språk vises.
- Trykk på OK.
- Trykk pil ned for å gå videre til neste undermeny.

### 2. Juster hydraulikkventil for klinge

Denne undermenyen inneholder innstillingsmuligheter for klingens rotasjon og består av tre delmenyer:

Endre startpunkt for klinge

Endre slutt punkt for klinge

Endre rampetid for klinge

#### 2.1. Endre startpunkt for klinge

Startpunktverdien skal justeres slik at klingerotasjonen er så lav som mulig når rattet for klingerotasjon vrís fra sin venstre posisjon.

For lav verdi medfører at rattet må vrís før klingene begynner å rotere.

For høy verdi medfører at klingene begynner å rotere for fort når rattet vrís.

#### 2.2 Endre slutt punkt for klinge

Slutt punktverdien skal justeres slik at klingerotasjonen er så høy som mulig når rattet for klingerotasjon er vridd til høyre.

For lav verdi medfører at det ikke oppnås full effekt fra hydraulikkaggregatet.

Angi slutt punktverdi:

- Trykk på OK når delmenyen vises.

Displayet viser: ENDRE SLUTTPUNKT samt et prosenttall.

Bla med piltastene for å angi ønsket slutt punkt. Hold piltasten nede for å bla raskere. Skalaen er gradert fra 1-100 %.

- Trykk på OK.
- Trykk pil ned for å gå videre til neste delmeny.

#### 2.3 Endre rampetid for klinge

Rampetidverdien angir hvor raskt klingens rotasjonshastighet skal endres når rattet for klingerotasjon vrís.

For lav verdi medfører at klingemotorens hydraulikk-system begynner å svinge av seg selv.

Angi rampetidverdi:

- Trykk på OK når delmenyen vises.

Displayet viser: ENDRE RAMPETID samt tid i sekunder.

- Bla med piltastene for å angi ønsket rampetid. Hold piltasten nede for å bla raskere. Skalaen er gradert fra 0,0 til 9,9 sekunder.
- Trykk på OK.
- Trykk pil ned for å gå videre til "Tilbake til meny".

Denne undermenyen inneholder innstillingsmuligheter for matingen av klingene i lengderetning og dybderetning.

Undermenyen består av fem delmenyer:

3.1 Endre startpunkt for lengdemating

3.2 Endre slutt punkt for lengdemating

3.3 Endre startpunkt for innmating

3.4 Endre slutt punkt for innmating

3.5 Endre rampetid for mating

### 3.1 Endre startpunkt for lengdemating

Startpunktverdien skal justeres slik at lengdematingen er så liten som mulig når rattet for lengdemating er i nullstilling, dvs. midt mellom venstre og høyre endeosisjon.

For lav verdi medfører at rattet må vris lengre fra nullstilling før lengdematingen begynner.

For høy verdi medfører at lengdematingen er for stor når rattet vris fra nullstilling.



#### OBS!

Slitasje i proporsjonalventilen og hydraulikkmotoren kan føre til at startpunktverdien må endres.

Angi startpunktverdi:

- Trykk på OK når delmenyen vises.

Displayet viser: ENDRE STARTPUNKT samt et prosenttall.

- Bla med piltastene for å angi ønsket startpunkt. Hold piltastene nede for å bla raskere. Skalaen er gradert fra 1-100 %.
- Trykk på OK.
- Trykk pil ned for å gå videre til neste delmeny.

### 3.2 Endre slutt punkt for lengdemating

Sluttpunktverdien skal justeres slik at lengdematingshastigheten er så stor som mulig når rattet for lengdemating er vridd til høyre.

For lav sluttpunktverdi medfører at full lengdematingshastighet ikke oppnås.

Angi sluttpunktverdi:

- Trykk på OK når delmenyen vises.

Displayet viser: ENDRE SLUTTPUNKT samt et prosenttall.

- Bla med piltastene for å angi ønsket sluttpunkt. Hold piltasten nede for å bla raskere. Skalaen er gradert fra 1-100 %.
- Trykk på OK.
- Trykk pil ned for å gå videre til neste delmeny.

### 3.3 Endre startpunkt for innmating

Startpunktverdien skal justeres slik at innmatingshastigheten er så liten som mulig når rattet for innmating er i nullstilling, dvs. midt mellom venstre og høyre endeosisjon.

For lav verdi medfører at rattet må vris lengre fra nullstilling før innmatingen begynner.

For høy verdi medfører at innmatingshastigheten er for stor når rattet vris fra nullstilling.

Angi startpunktverdi:

- Trykk på OK når delmenyen vises.
- Trykk på OK.

Displayet viser: ENDRE STARTPUNKT samt et prosenttall.

- Bla med piltastene for å angi ønsket startpunkt. Hold piltasten nede for å bla raskere. Skalaen er gradert fra 1-100 %.
- Trykk på OK.
- Trykk pil ned for å gå videre til neste delmeny.

### 3.4 Endre slutt punkt for innmating

Sluttpunktverdien skal justeres slik at innmatingshastigheten er så stor som mulig når rattet for innmating er vridd til høyre.

For lav verdi medfører at full innmatingshastighet ikke oppnås.

Angi sluttpunktverdi:

- Trykk på OK når delmenyen vises.

Displayet viser: ENDRE SLUTTPUNKT samt et prosenttall.

- Bla med piltastene for å angi ønsket sluttpunkt. Hold piltasten nede for å bla raskere. Skalaen er gradert fra 1-100 %.
- Trykk på OK.
- Trykk pil ned for å gå videre til neste delmeny.

### 3.5 Endre rampetid for mating

Rampetidverdien angir hvor raskt matehastigheten skal endres når rattet for innmating eller rattet for lengdemating vris.

Angitt rampetidverdi for mating gjelder både for innmatings- og lengdematingingshastighet.

Angi rampetidverdi:

- Trykk på OK når delmenyen vises.
- Displayet viser: ENDRE RAMPETID samt tid i sekunder.

- Bla med piltastene for å angi ønsket rampetid. Hold piltasten nede for å bla raskere. Skalaen er gradert fra 0,0 til 9,9 sekunder.
- Trykk på OK.
- Trykk pil ned for å gå videre til "Tilbake til meny".

#### 4 Giver på/av kalibrer

Denne undermenyen inneholder innstillingsmuligheter for hydraulikkaggregatets ulike trykkgivere.

Undermenyen består av sju delmenyer:

- 4.1 Temperaturgiver for hydraulikkolje
- 4.2 Trykkgiver for filteret
- 4.3 Spenningsgiver
- 4.4 Trykkgiver for hydraulikktrykk
- 4.5 Kalibrer trykkgiver for hydraulikk
- 4.6 Kalibrer spenningsgiver
- 4.7 Kalibrer potensiometer

##### 4.1 Temperaturgiver for hydraulikkolje

Det er montert en temperaturgiver ved elektronikkortet. Giveren kontrollerer at elektronikken ikke overoppheves.

Når temperaturgiveren er på, leser styresystemet av temperaturen kontinuerlig.



#### OBS!

Hydraulikkaggregatet kan skades dersom temperaturgiveren slås av.

Slå på/av temperaturgiveren:

- Trykk på OK når delmenyen vises.  
Displayet viser: TEMP. GIVER FOR HYDR. OLJE samt PÅ eller AV.
- Trykk på OK for å veksle mellom PÅ og AV.
- Trykk pil ned for å gå videre til neste delmeny.

#### 4.4 Trykkgiver for hydraulikktrykk

Trykkgiveren måler hydraulikktrykket til klingen



#### OBS!

Hydraulikkaggregatets reguleringsystem slås av dersom trykkgiveren slås av. Da kan det bli vanskelig å styre og kontrollere hydraulikksystemet ved høy belastning.

Slå på/av trykkgiveren:

- Trykk på OK når delmenyen vises.

Displayet viser: TRYKKGIVER FOR HYDRAULIKKTRYKK samt PÅ eller AV.

- Trykk på OK for å veksle mellom PÅ og AV.
- Trykk pil ned for å gå videre til neste delmeny.

#### 4.5 Kalibrer trykkgiver for hydraulikk

Trykkgiveren som måler oljetrykket for klingerotasjonen kan kalibreres.

Trykkgiveren skal kalibreres etter rekkefølgen nullpunkt og maks.punkt.

For å kalibrere nullpunktet:

1. Kople innkommende el-kabel til 63A.
2. Kople en oljetrykkreduksjonsventil med trykkmåler til klingerotasjonens hydraulikkoplinger.
3. Velg undermenyen "Giver på/av kalibrer" under menyen "Innstillinger".
4. Bla med piltastene og trykk på OK når "Kalibrer trykkgiver for hydraulikk" vises.
5. Trykk på OK når displayet viser KALIBRER NULLPUNKT.
6. Start hydraulikkaggregat.
7. Juster oljetrykkreduksjonsventilen til 0 bar.
8. Trykk pil opp/ned til verdien for oljetrykk vises som 0 bar, dvs. samme verdi som på trykkmåleren på oljetrykkreduksjonsventilen.

9. Trykk på OK for å utføre kalibreringen.

For å kalibrere maks.punktet:



### OBS!

Kalibrer nullpunktet (se foregående side) før maks.punktet. Dette er for å unngå at hydraulikkaggregatet ikke startes.

1. Velg undermenyen "Giver på/av kalibrer" under menyen "Innstillinger".
2. Bla med piltastene og trykk på OK når "Kalibrer trykk giver for hydraulikk" vises.
3. Trykk på OK når displayet viser KALIBRER MAKS.PUNKT.
4. Juster oljetrykkreduksjonsventilen til 215 bar.
5. Trykk pil opp/ned til verdien for oljetrykk vises som 215 bar, dvs. samme verdi som på trykkmåleren på oljetrykkreduksjonsventilen.
6. Trykk på OK for å utføre kalibreringen.
7. Trykk pil ned for å gå videre til neste delmeny.

#### 4.7 Kalibrer potensiometer

Denne funksjonen brukes ved kalibrering av nullposisjonene for rattene for innmating og lengdemating.

For å kalibrere nullposisjonene:

1. Bla med piltastene og trykk på OK når "Kalibrer potensiometer" vises.

Displayet viser: KALIBRER 0 0. Det venstre sifferet gjelder innmating og det høyre sifferet gjelder lengdemating.

Når rattene er vridd fra nullposisjon, vises nullene samt en rekke >>>. Antallet piler avhenger av hvor langt rattene står fra nullposisjonen.

1. Ta av rattene ved å skru ut den skruen som sitter på respektive rattets side. Bruk en sekskantnøkkel.
2. Vri akslene til det kun vises to nuller i displayet.
3. Monter rattene igjen.
4. Juster plastskive.
5. Trykk på OK.
6. Trykk pil ned for å gå videre til "Tilbake til meny".

#### 5 Innstillinger Smartbox

Denne undermenyen inneholder informasjon om hydraulikkaggregatet og funksjoner for innstilling av enhet og PIN-kode. Undermenyen består av seks delmenyer:

1. Husqvarna Smartbox versjon
2. AM (amerikanske) enheter
3. Radio ID
4. ID Hydraulikkaggr.
5. PIN-kode
6. Endre PIN-kode

1. Husqvarna Smartbox versjon. Displayet viser programvarens versjonsnummer, f.eks. 2.0.
  - Trykk pil ned for å gå videre til neste delmeny.
2. AM enheter. Displayet viser: AM ENHETER samt PÅ eller AV. Når funksjonen er PÅ, vises det amerikanske enheter i menysystemet.
  - Trykk pil ned for å gå videre til neste delmeny.

#### 3. Radio ID

For å få radiokontakt mellom fjernkontrollen og hydraulikkaggregatet, må det angis et ID-nummer. For å endre ID-nummeret, må CAN-kabelen være tilkopleet mellom fjernkontrollen og hydraulikkaggregatet.

- Trykk på OK når displayet viser RADIOID 0 0. Det venstre sifferet gjelder høy byte og det høyre sifferet gjelder lav byte.
  - Angi høy byte med piltastene og trykk på OK.
  - Angi lav byte med piltastene og trykk på OK.
  - Trykk pil ned for å gå videre til neste delmeny.

Fra fabrikk blir ID-nummeret det samme som maskinnummeret. Hvis fjernkontrollen eller hydraulikkaggregatet byttes ut eller omprogrammeres, må det angis et ID-nummer. Endre forslagsvis til hydraulikkaggregatets ID-nummer.

#### 4. ID Hydraulikkaggr.

Displayet viser identitetsnummeret til hydraulikkaggregatet. Identitetsnummeret skal være større enn 0.

- Trykk pil ned for å gå videre til neste delmeny.

#### 5.5 PIN-kode

Når funksjonen er aktivert, bes det om en firesifret PIN-kode hver gang fjernkontrollen slås på. Første gang er koden 0000. Hvis feil PIN-kode angis 4 ganger etter hverandre, låses hydraulikkaggregatet. Da må det brukes en PUK-kode (fås fra Husqvarna) for å låse opp.

Displayet viser: PIN-KODE samt PÅ eller AV.

For å aktivere eller deaktivere:

- Trykk på OK for å bla mellom PÅ og AV.
- Trykk pil ned for å gå videre til neste delmeny.

### 5.6 Endre PIN-kode

- Trykk på OK når displayet viser ENDRE PIN-KODE.
- Angi nåværende PIN-kode og trykk på OK.
- Ved første endring er koden 0000.)
- Angi ny PIN-kode og trykk på OK.
- Angi den nye PIN-koden en gang til for å bekrefte og trykk på OK.
- Trykk pil ned for å gå til "Tilbake til meny".

### 6. Grunninnstilling

Denne funksjonen tilbakestiller alle menyinnstillinger til fabrikkinnstillingene. PIN-koden tilbakestilles også.

Displayet viser: GRUNNINNSTILLING samt PÅ eller AV. AV vises når det har vært foretatt en endring som skiller seg fra grunninnstillingene.

### 7 UT innstillinger

Denne funksjonen bekrefter eller avviser alle foretatte innstillinger før driftsmenyen vises på nytt.

- Trykk på OK når displayet viser UT INNSTILLINGER.
- Displayet viser: LAGRE? NEI. For å ikke lagre utførte innstillinger:
- Trykk på OK.
- For å lagre utførte innstillinger:
- Trykk pil opp/ned for å velge JA.
- Trykk på OK.

## Feilmeldinger

Ti ulike feilmeldinger kan vises i displayet:

- OBS! LAV SPENNING (1A) KONTROLLER SPENNINGSTILFØRSELEN OG KABELN TIL HYDRAULIKKAGGREGATET
- LAV SPENNING FASE X (1B) LAV EFFEKT 32A
- MOTORVERN LØST (2)
- MOTOROVEROPPHETET (3) KJØLING PÅGÅR SLÅ AV EL-MOTOR
- OLJETEMP. HØY (4) KONTROLLER VANNET TIL HYDRAULIKKAGGREGATET
- TRYKKGIVER UTE AV (5) FUNKSJON
- HØYT HYDR.TRYKK (6) KONTR. AGGREGAT
- IKKE KONTAKT KONTROLLER CAN-KABELN (7)
- INGEN RADIOKONTAKT (8)

### Feilmelding (1A)



#### OBS!

Lav spenning Kontroller spenningsmatingen og kabelen til hydraulikkaggregatet

For lav spenning, forårsaket av:

- Lang tilkoplingskabel.
- For liten lederdimensjon (tverrsnitt) på el-kabelen.

En eller flere faser mangler, forårsaket av:

- En sikring har løst ut i el-sentralen.
- Brudd på el-kabelen.
- Spenning mangler til en eller flere faser i el-sentralen.

#### Løsning (1A)

Trykk på OK for å kvittere for feilmeldingen. Hydraulikkaggregatet kommer da til å tilpasse det maksimale effektuttaket til 32A.

**Feilmelding (1B)**

"Lav spenn Fas x lav effekt 32A", der x står for fase 1, 2 eller 3.

**Løsning (1B)**

Trykk på OK for å kvittere for meldingen. Displayet angir at maksimalt effektuttak er satt til 32A. Hvis spenningen fortsatt er lav, slås el-motoren av og feilmelding om lav spenning vises.

Ved å trykke på OK, går aggregatet tilbake til den maksimale effekt man valgte ved oppstart. For å endre mellom 63A og 32A må aggregatet slås av og deretter på igjen.

Les av matespenningen i driftsmenyen "Fase 1, Fase 2, Fase 3". Hvis spenningen, før motoren startes, er:

Under 340V; kontroller at det ikke er brudd på noen leder i kablen og at det er spenning fram til el-sentralen.

Over 340V; kontroller kabelens lederdimensjoner og lengde.

**Feilmelding (2)**

"Motorvern løst".

**Årsak (2):**

El-motoren er blitt overbelastet, eller det mangler en fase. Derfor har motorvernet som skal beskytte el-motoren løst ut.

**Løsning (2):**

Trykk på OK for å kvittere for feilmeldingen. Kontroller at det er spenning til hydraulikkaggregatet på alle tre fasene.

Les av matespenningen i driftsmenyen "Fas 1, Fas 2, Fas 3".

Hvis det mangler spenning til en fase: Kontroller el-kablen og spenningen til el-sentralen. Motorvernet startes automatisk igjen innen tre minutter.

Hvis spenningen til alle fasene er høyere enn 340V: Vent til motorvernet starter på nytt. Start deretter hydraulikkaggregatet igjen.

Hvis motorvernet løser ut ofte, bør du kontakte servicepersonalet.

**Feilmelding (3)**

"Motor overopphetet Kjøling pågår. Ikke slå av el-motor!"

**OBS!**

Ikke slå av motoren, da den kan skades. Når motoren er avkjølt, slås den av automatisk.

**Årsak (3)**

Motortemperaturen er for høy.

**Løsning (3)**

Trykk på OK for å kvittere for feilmeldingen.

Hvis det tross alt blir nødvendig å slå av motoren, må feilmeldingen likevel kvitteres først ved å trykke på OK.

Displayet viser: KJØLING. Hydraulikkventilene for klingen og matingene slås av. Matebevegelser kan imidlertid startes på ny.

Når motortemperaturen har sunket under grenseverdi viser displayet: MOTOR AVKJØLT TRYKK PÅ OK

Hvis motorvernet ofte blir overopphetet, bør du kontakte servicepersonalet.

**Feilmelding (4)**

"Oljetemp. høy Kontroller vannet til hydraulikkaggregatet"

**Årsak (4)**

Kjølingen av hydraulikkoljen har ikke fungert.

**Løsning (4)**

Når feilmeldingen vises, slås motoren av. Trykk på OK for å kvittere for feilmeldingen. Kontroller at kjølevannet er koplet til hydraulikkaggregatet og at vannet renner til klingen når du vrir på rattet til klingerotasjonen.

**Feilmelding (5)**

"Trykk giver ute av funksjon"

**Årsak (5)**

Trykk giveren for måling av hydraulikktrykket til klingerotasjonen fungerer ikke.

**Løsning (5)**

Trykk på OK for å kvittere for feilmeldingen. Bytt trykk giveren hvis feilmeldingen vises gjentatte ganger.

**Feilmelding (6)**

"Høyt hydr. trykk Sjekk aggregat"

**Årsak (6)**

Klingen har satt seg fast, hvilket forårsaker høyt hydraulikktrykk.

**Løsning (6)**

Trykk på OK for å kvittere for feilmeldingen. Hvis feilmeldingen vises ofte, bør du kontakte servicepersonalet.

**Feilmelding (7)**

"Ikke kontakt Kontroller CAN-kabelen"

**Årsak (7)**

CAN-kabelen eller dens kontaktnanordning er skadd, hvilket forårsaker at hydraulikkaggregatet ikke kan styres via fjernkontrollen.

**Løsning (7)**

Trykk på OK for å kvittere for feilmeldingen. Kontroller kabel og kontaktnanordning og bytt ut det som er skadd. Kontakt servicepersonalet dersom feilen vedvarer.

**Feilmelding (8) - gjelder aggregat utstyrt med radiosystem**

"Ingen radiokontakt"

**Årsak (8)**

Radiokontakten mellom hydraulikkaggregat og fjernkontroll fungerer ikke.

**Løsning (8)**

Det kan være nødvendig med flere tiltak for å løse feilen:

- Påse at (via driftsmenyen - innstillinger - radioid) at identitetsnummeret er større enn 0.
- Påse at hydraulikkaggregatet er startet.
- Gå nær hydraulikkaggregatet for å unngå for stor avstand eller armerte vegger.

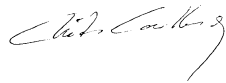
Start fjernkontrollen på nytt. Kontakt servicepersonalet dersom feilen vedvarer.



## EU-erklæring

Husqvarna Construction Products Sweden AB, Box 2098, SE-550 02 Jönköping, Sverige, tlf.: +46 36-570 60 00, bekrefter herved at hydraulikkaggregat RC 455, fra 01001 og fremover er lagd i overensstemmelse med Rådets direktiv 98/37/EU om maskiner, 73/23/EEC "Lavspenningsdirektivet" og direktiv 89/336/EEC om elektromagnetisk kompatibilitet, med endringer, og at følgende standarder er brukt som veiledning: EN 55 014-1, EN 55 014-2, EN 61 000-3-2, EN 50 144-1, EN 13 862.

Jönköping 2005-01-01



Christer Carlberg  
Administrerende direktør



# Dansk

## Indhold

<b>Symbolforklaring</b> .....	<b>53</b>
<b>Sikkerhedsforskrifter</b> .....	<b>54</b>
<b>Indledning</b> .....	<b>56</b>
<b>Hvad er hvad</b> .....	<b>57</b>
<b>Tekniske data</b> .....	<b>59</b>
<b>Montering/installation af udstyr</b> .....	<b>60</b>
<b>Procedure for vægsavning</b> .....	<b>61</b>
Start klingerotation .....	61
Efter endt arbejde .....	61
Procedure for wiresavning .....	62
<b>Menufunktioner</b> .....	<b>63</b>
Startmenu .....	63
Driftsmenu .....	63
Opladning af batteri .....	65
Indstillinger .....	66
Fejlmeddelelser .....	70
<b>EF-overensstemmelseserklæring</b> .....	<b>73</b>



## Symbolforklaring

Nedenstående symboler forekommer på maskinen og i brugsanvisningen til maskinen. For at kunne arbejde sikkert med maskinen er det vigtigt, at brugeren forstår symbolernes betydning.

### Bog

Læs brugsanvisningen omhyggeligt igennem og forstå indholdet, før du starter maskinen.



### Beskyttelsesudstyr

Brug altid:

- Godkendt sikkerhedshjelm
- Godkendt høreværn
- Godkendte beskyttelsesbriller eller visir samt andet nødvendigt beskyttelsesudstyr.



### Advarsel

En større advarselstrekant med teksten "Advarsel" betyder, at der er risiko for alvorlig personskade eller endda livsfare.



### Bemærk!

En mindre advarselstrekant med teksten "Bemærk" betyder, at der er risiko for lettere personskade eller skade på maskinen.



### Bemærkning

En hånd med oprakt pegefinger med teksten "Bemærkning" betyder, at en bestemt forklaring kræver ekstra opmærksomhed.



### CE

Dette symbol viser, at maskinen er i overensstemmelse med gældende EU-direktiver.



### Højspændingsadvarsel

Dette symbol advarer om, at der findes høj spænding.



### Miljømærkning

Symbolet på produktet eller emballagen angiver, at dette produkt ikke må bortskaffes som husholdningsaffald. Produktet skal i stedet afleveres på en genbrugsstation, hvor de elektriske og elektroniske dele kan genvindes.

Ved at sørge for at dette produkt håndteres på en korrekt måde kan du være med til at forhindre potentielt negative påvirkninger af miljø og mennesker, som ellers kan forekomme ved ukorrekt bortskaffelse af dette produkt.

Du kan få flere oplysninger om genvinding af dette produkt ved at kontakte de kommunale myndigheder, renholdningsselskabet eller den butik, hvor du købte produktet.



## Sikkerhedsforskrifter

Ved konstruktion og fremstilling af Husqvarna' produkter er der lagt meget stor vægt på, at de – foruden at være effektive og lette at håndtere – også skal være sikre. For at maskinen skal forblive sikker, skal du være opmærksom på nedenstående punkter:



### ADVARSEL!

**Denne maskine må kun bruges sammen med Husqvarna WS 355, 463, 462 og 460 eller DIMAS CS2512. Al anden anvendelse er forbudt.**



### BEMÆRK!

Maskinen må ikke under nogen omstændigheder startes, uden at sikkerhedsforskrifterne følges. Hvis brugeren ikke overholder dette, bortfalder Husqvarna Construction Products Sweden AB's eller dennes repræsentants ansvar, såvel direkte om indirekte. Læs brugsanvisningen igennem, og vær sikker på, at du forstår indholdet, inden du begynder at bruge maskinen. Hvis du efter at have læst sikkerhedsforskrifterne igennem stadig er usikker på, hvilke sikkerhedsrisici der er forbundet med brug af maskinen, må du ikke anvende maskinen. Kontakt din forhandler, hvis du ønsker yderligere oplysninger.

- Kontrollér, at alle koblinger, tilslutninger og hydraulikslanger er intakte.
- Alle operatører skal undervises i at bruge maskinen. Ejeren har ansvaret for, at operatøren får denne undervisning.
- Sørg for, at alle slanger og elkabler er sluttet korrekt til maskinen, før du starter den.
- Du kan blive distraheret af både mennesker og dyr, så du mister kontrollen over maskinerne. Vær derfor altid koncentreret og fokuseret på opgaven.
- Lad aldrig maskinen være uden opsyn, når motoren er i gang.
- Vær opmærksom på, at tøj, hår og smykker kan blive fanget af de bevægelige dele.

- Tilskuere kan også komme til skade. Start derfor aldrig maskinen uden at være sikker på, at der hverken befinder sig mennesker eller dyr i arbejdsområdet. Arbejdsområdet skal om nødvendigt sikres med afspærringer.
- Frakobl aldrig hydraulikslanger uden først at have lukket for hydraulikaggregatet og sikret, at motoren er standset helt.
- Tryk på det røde nødstop på siden af fjernbetjeningen, eller tryk på den grønne start/stop-knap på fjernbetjeningen, hvis der alligevel skulle opstå en nødsituation.
- Anvend passende personligt beskyttelsesudstyr som f.eks. hjelm, sikkerhedssko, øjen- og høreværn. Høreværn skal altid anvendes, da lydniveauet overstiger 85 dB(A).
- Arbejde i nærheden af elektriske ledninger:
 

Ved anvendelse af hydraulisk værktøj i nærheden af elektriske ledninger må der kun anvendes ledninger, der er mærket og godkendt som "ikke elektrisk ledende". Anvendelse af andre slanger kan resultere i alvorlig personskade eller dødsfald.

Ved udskiftning af slanger må der kun anvendes slanger mærket med "ikke elektrisk ledende". Slangernes elektriske ledningsisolation skal kontrolleres regelmæssigt i henhold til særskilt instruktion.
- Arbejde i nærheden af gasledninger:
 

Kontrollér altid, hvor gasledningerne løber, og mærk området af. Det er altid farligt at arbejde i nærheden af gasledninger. Sørg for, at der ikke opstår gnister, idet disse udgør en eksplosionsfare. Vær derfor altid koncentreret og fokuseret på opgaven. Uopmærksomhed kan resultere i alvorlig personskade eller dødsfald.
- Afmærk alle skjulte ledninger som f.eks. vand- og gasledninger.
- Kontrollér, at elledningen og canbus-kablet ikke er beskadiget eller kan blive beskadiget under arbejdet.
- Kontrollér dagligt værktøj, slanger og tilslutninger for lækage. En revne eller en lækage kan forårsage en "olieinjektion" i kroppen eller medføre anden personskade.
- Overskrid ikke det fastsatte arbejdstryk for det aktuelle værktøj eller den aktuelle hydraulikslange. For højt tryk kan forårsage revner eller lækage.
- Søg ikke efter lækager med hånden, da kontakt med lækager kan medføre alvorlig personskade på grund af det høje tryk i hydrauliksystemet.
- Værktøjet må ikke bæres eller løftes i slangerne.
- Mislighold ikke slangerne.

- Anvend ikke slanger, der er snoede, slidte eller beskadigede.
- Kontrollér, at slangerne er sluttet korrekt til værktøjet, og at hydraulikkoblingerne låses, som de skal, inden hydrauliksystemet sættes under tryk. Koblingerne låses ved, at den udvendige ring på hunkoblingen drejes, så sporet kommer væk fra kuglen.

Trykslangerne i systemet må aldrig sluttes til værktøjets indløb. Returslangerne i systemet skal altid sluttes til værktøjets udløb. Ombytning af tilslutningerne kan medføre, at værktøjet kører baglæns, hvilket kan medføre personskade.

- Hold hydraulikkoblingerne rene og fri for snavs.
- Tryk altid på nødstopet på fjernbetjeningen, inden udstyret flyttes.
- Kontrollér, at hydraulikslangerne ikke er beskadigede eller kan blive beskadiget under savning. Eventuelle lækager kan medføre fare for at falde.
- Sørg altid for, at der er en person i nærheden, når du bruger maskinerne, så du kan tilkalde hjælp, hvis der skulle indtræffe en ulykke.
- Brug ikke maskinerne, hvis de ikke fungerer, som de skal.
- Modificer aldrig sikkerhedsanordningerne. Kontrollér regelmæssigt, at de fungerer, som de skal. Maskinen må ikke anvendes, hvis sikkerhedsanordningerne er defekte eller ikke er monteret.
- Ulykkesforebyggende bestemmelser, andre generelle sikkerhedsbestemmelser og arbejdsmiljøregler skal altid overholdes.
- Sørg altid for at have en førstehjælpskasse ved hånden, når du anvender maskinerne.
- Sørg for, at alle dele er i funktionsdygtig stand, og at alle monterede dele er spændt ordentligt fast. Udskift slidte eller beskadigede mærkater.

- Opbevar maskinerne i et aflåst rum, hvor de er utilgængelige for børn og voksne, som ikke er uddannet i håndtering af maskinerne.
- Vær opmærksom på brandfare ved gnister og varmeudvikling. Hvis der ikke findes lokale brandbestemmelser for kap- eller slibemaskiner, skal bestemmelserne om buesvejsning anvendes.



#### **ADVARSEL!**

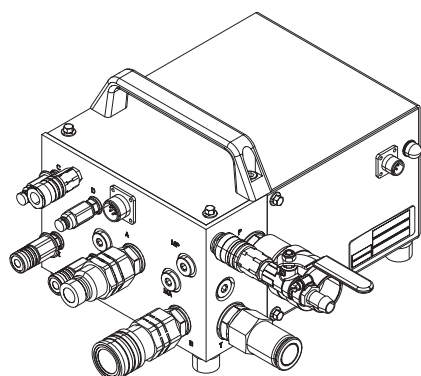
**Brug altid godkendt beskyttelsestøj og godkendt beskyttelsesudstyr, når du anvender maskinen. Beskyttelsestøj og beskyttelsesudstyr kan ikke eliminere risikoen for ulykker, men ved at bruge det rigtige tøj og udstyr kan du muligvis sørge for, at eventuelle skader i tilfælde af en ulykke bliver mindre alvorlige. Bed din forhandler om at anbefale godkendt beskyttelsestøj og godkendt beskyttelsesudstyr.**

## Indledning

Husqvarna RC 455 "Smartbox" er en lille og kompakt kontrolenhed, der er beregnet til brug som forbindelsesled mellem hydraulikaggregater uden kontrolventiler, f.eks. dieselaggregater, og Husqvarna WS 355, WS 462, WS 463 og CS 2512.

Da RC 455 er forsynet med en prioriteringsventil, kan dieselaggregater, der leverer ét kredsløb, bruges til at styre maskiner, som drives af flere forskellige kredsløb, f.eks. til drift af klinge og fremføring.

Ved at tilslutte ovenstående enheder til RC 455 kan de styres på samme måde, som hvis de var sluttet til et hydraulikaggregat af typen PP 455E.

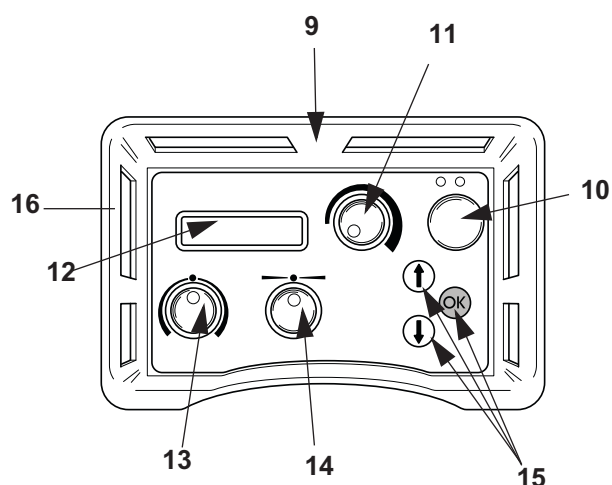
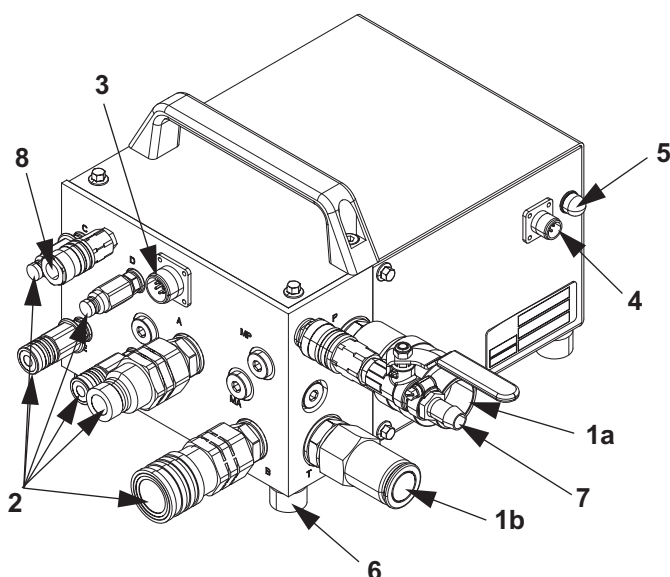


RC 455 leveres med følgende udstyr:

- 1 stk. RC 455
- 1 stk. fjernbetjening
- 1 stk. slangesæt, 8 m
- 1 stk. Canbus-kabel, 8 m
- 1 stk. tilslutningskabel til 12 V DC



## Hvad er hvad



### 1. Indgående hydrauliktilslutninger

Slangerne fra hydraulikaggregatet sluttes til disse  $\Omega$ -tommers koblinger. Her ledes kredsløbet ind i maskinen. Kredsløbet i den slange, som kobles til hankoblingen (1a), driver værktøjet, mens kredsløbet gennem hankoblingen (1b) udgør returkredsløbet til hydraulikaggregatet.

### 2. Udgående hydrauliktilslutninger

Til disse kobles de medfølgende hydraulikslanger. Disse kobles derefter til det aktuelle hydrauliske værktøj.

De store koblinger styrer driften af det tilkoblede værktøj, mens de mindre styrer fremføringerne. Kredsløbet i slangerne med hankoblingen styrer længdefremføringen, mens kredsløbet i slangerne med hankoblingerne styrer indføringen.

### 3. Tilslutning til Canbus-kabel

Her tilsluttes canbus-kablet, som sender styresignalerne mellem RC 455 og fjernbetjeningen. Canbus-kablet er forsynet med en lås, så kablet ikke utilsigtet går løs.

### 4. 12 volts DC-tilslutning

Her tilsluttes den strøm, som driver RC 455. Det er mest praktisk at tage strømmen fra det hydraulikaggregat, der bruges sammen med RC 455 Tilslutningen er forsynet med en lås, så kablet ikke utilsigtet går løs.

12-volts kablet leveres fra fabrikken med en såkaldt "pig tail". Denne sluttes af brugeren til hydraulikaggregatet. Flere oplysninger findes i afsnittet "Montering/ installation af udstyr".

### 5. Automatsikring

Udløser, hvis den indgående 12 volts jævnstrøm bliver for høj. Nulstilles ved et enkelt tryk.

### 6. Fødder

Beskytter maskinen mod vibrationer og snavs.

### 7. Indgående vandtilslutning

### 8. Udgående vandtilslutning

### 9. Fjernbetjening

Fjernbetjeningen bruges til at styre RC 455. For at fjernbetjeningen skal kunne fungere, skal hydraulikaggregatets tænding være aktiveret.

### 10. Flow fra/til

Denne knap er den eneste på hydraulikaggregatet, som kan starte hydraulikkredsløbet.

Når der trykkes en gang på knappen, går hydraulikaggregatet op i arbejdsomdrejningstal og begynder at drive kredsløbet. Kredsløbet stoppes ved at trykke på startknappen igen eller ved at trykke på nødstopet på fjernbetjeningens venstre side.

### 11. Klingerotation

Knap til start af klingerotation/wire. For at opnå fuld effekt af klingen skal knappen drejes helt til højre.

### 12. Display

I displayet gives oplysninger om nødvendige indstillinger, servicebehov og eventuelle fejl.

Mens arbejdet er i gang, viser displayet klingens aktuelle rotationstryk (ikke føringstryk).

### 13. Indføring

Knap til indføring af klinge. Med denne knap styres ind- og udføring af klingen eller wirespændingen ved wiresavning.

### 14. Længdefremføring

Knap til længdefremføring af savenheden. Med denne knap styres retning og hastighed. Når længdefremføringen øges, øges også klingens rotationstryk. Dette kan aflæses i displayet.

### 15. Valgtaster

Piletasterne bruges til at:

- Skifte mellem menuerne
- Øge/mindske talværdien.

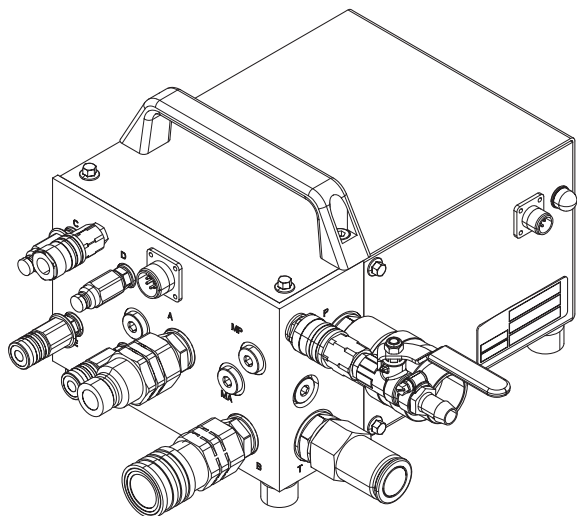
Bekræft-tasten "OK" bruges til at:

- Åbne undermenuerne
- Bekræfte den værdi, som er justeret med piletasterne
- Tænde/afbryde føleren.

### 16. Nødstop

På siden af fjernbetjeningen er der monteret et nødstop. Når nødstoppet trykkes ind, standser det tilsluttede værktøj, og hydraulikaggregatet går ned på tomgang.

## Tekniske data



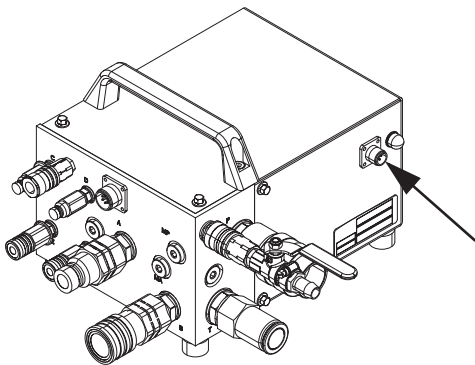
Maks. flow	115 l/min.
Maks. tryk	230 bar
Anb. hydraulikolieflow fra hydraulikaggregatet:	
WS 463	80 l/min.
WS 462	70 l/min.
CS2512	80 l/min.
Vægt	19,6 kg
Eltilslutning	12 V DC
Slangesæt	8 m

## Montering/installation af udstyr

Ved levering har RC 455 kun et 12 V DC-stik på ledningen. For at maskinen kan fungere, skal den ende af ledningen, som ikke er forsynet med et stik, kobles til hydraulikaggregatets udgående strømledning.

Når maskinen er transporteret til det sted, hvor den skal bruges, og det hydraulikværktøj, der skal anvendes, er korrekt monteret, skal maskinen tilsluttes:

1. Slå tændingen på dieselaggregatet til uden at starte dieselmotoren.
2. Slut det indgående elkabel fra dieselaggregatet til RC 455.

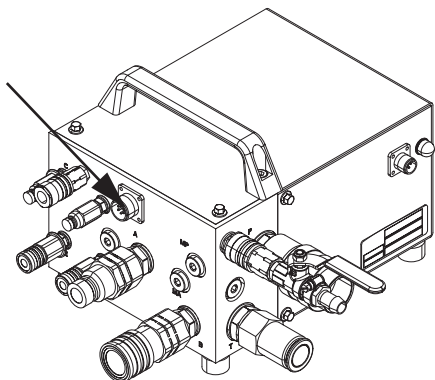


### ADVARSEL!

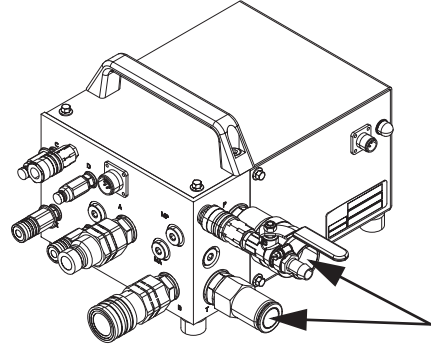
**RC 455 må kun slutes til 12 V DC. Hvis maskinen slutes til en højere spænding, kan det medføre alvorlige skader på både udstyret og brugeren.**

3. Tilslut fjernbetjeningen med det tilhørende canbus-kabel. Skru kabelkontakten fast med hånden.

Hvis maskinen er udstyret med radio, kan der tilsluttes en radioantenne i stedet for canbus-kablet. Denne skrues i så fald i på samme sted, hvor canbus-kablet skulle have siddet.



4. Kontrollér, at nødstopet på fjernbetjeningen ikke er aktiveret. Fjernbetjeningens display viser nu "SMARTBOX TILSLUT SLAGESÆT"
5. Slut de indgående hydraulikslanger fra dieselaggregatet til RC 455.



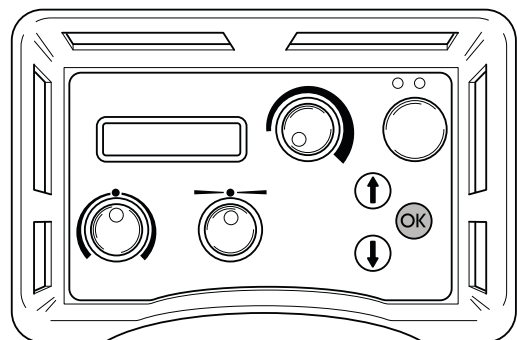
6. Hvis CS2512 skal anvendes, skal hankoblingerne på trykreduceringsblokken slutes til hankoblingerne på RC 455.
7. Tilslut hydraulikslangerne fra RC 455. Der er to typer hydraulikslanger mellem RC 455 og det valgte værktøj (WS 462, 463 eller CS 2512):

På en vægsav i serien WS 400 styrer de fire tynde slanger savens fremføringsmotorer, dvs. savens ind- og udføring og længdefremføring. De to tykke slanger driver klingens klingen.

Hvis der slutes en wiresav af typen CS 2512 til aggregatet, styrer to af de tynde slanger magasinarmens spænding, mens de to tykke slanger driver wiren.

De slanger i slangesættet, der er mærket med en rød skive ved koblingerne, skal slutes til de koblinger, der er markeret med tilsvarende skiver.

8. Når alle hydraulikslangerne er koblet til, skal du bekræfte ved at trykke på "OK" på fjernbetjeningen.



9. Start dieselaggregatets motor, og lad den gå i tomgang.
10. Displayet viser nu "SMARTBOX START MOTOR". Følg instruktionerne i displayet, hvis denne tekst ikke vises.
11. Kontrollér, at alt udstyr er klar til brug.

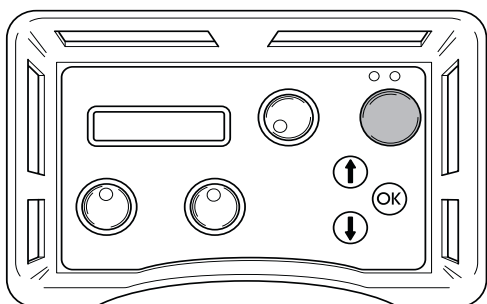
## Procedure for vægsavning

### Start klingerotation

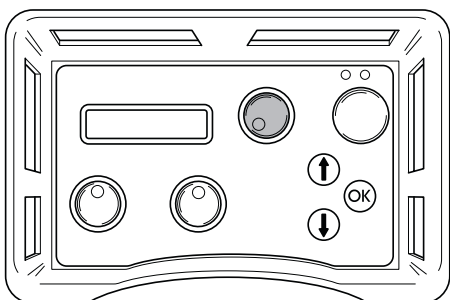
1. Start motoren på hydraulikaggregatet ved at trykke én gang på den grønne knap på fjernbetjeningen.

Når motoren starter, går dieselaggregatet fra tomgang til arbejdsomdrejningstal og begynder at drive kredsløbet.

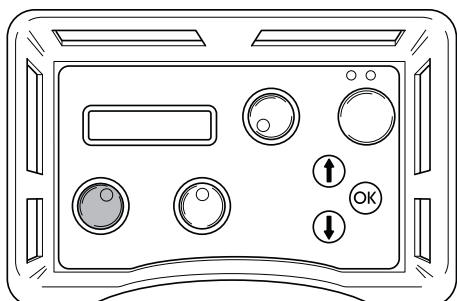
Tryk endnu engang på den grønne knap på fjernbetjeningen for at stoppe motoren.



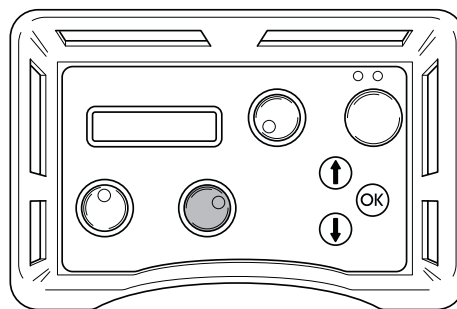
1. Drej knappen til klingerotation hen på maksimumposition for at starte klingerotation og kølevand.



2. Start indføringen ved at dreje indføringsknappen på fjernbetjeningen.

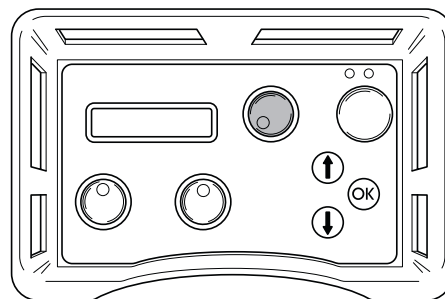


3. Start længdefremføringen ved at dreje knappen til længdefremføring i den ønskede retning.

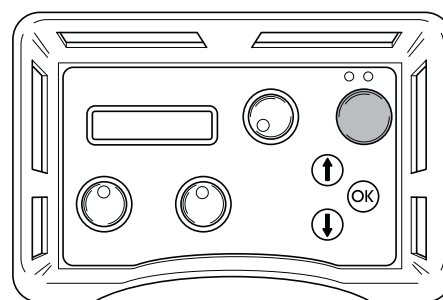


### Efter endt arbejde

1. Efter endt arbejde skal der slukkes for klingerotationen ved at dreje knappen på fjernbetjeningen tilbage til "0".



2. Stil motoren i tomgang ved at trykke på den grønne knap på fjernbetjeningen.



#### BEMÆRK!

Rengør altid hele udstyret efter endt arbejde.

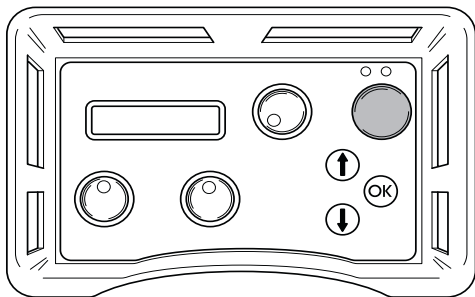
## Procedure for wiresavning

Når alt udstyr er monteret, kan savningen påbegyndes. For at saven kan save så effektivt som muligt, bør den startes på følgende måde:

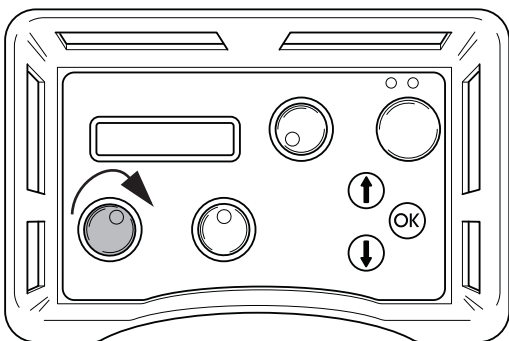
1. Monter den trykreduceringsblok, som leveres med wiresaven, på hydraulikaggregatet i henhold til anvisningerne på blokken.
2. Slut to af de tynde hydraulikslanger til trykreduceringsblokken. Den af slangerne i slangesættet, der er mærket med en rød skive ved koblingen, skal sluttes til den slange på trykreduceringsblokken, som også er forsynet med en skive.
3. Luk ventilen på trykreduceringsblokken ved at dreje knappen mod uret, indtil den ikke kan komme længere, og derefter to omgange tilbage.
4. Start motoren ved arbejdsomdrejningstallet ved at trykke én gang på den grønne knap på fjernbetjeningen.

Dieselaggregatets motor går nu fra tomgang til arbejdsomdrejningstal og begynder at drive kredsløbet.

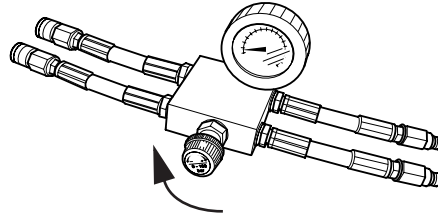
Tryk på den grønne knap på fjernbetjeningen en gang til for at stoppe kredsløbet og stille hydraulikaggregatets motor i tomgang.



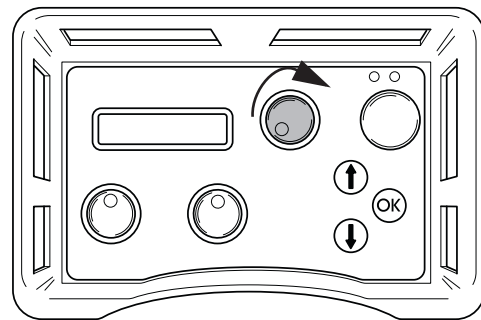
5. Indstil indføringskredsløbet på aggregatet til maksimum ved at dreje knappen på fjernbetjeningen med uret.



6. Spænd wiren ved forsigtigt at dreje knappen på trykreduceringsblokken med uret, indtil wiren er tilpas stram. Vær hele tiden opmærksom på, at wiren ligger korrekt i alle hjul i saven.

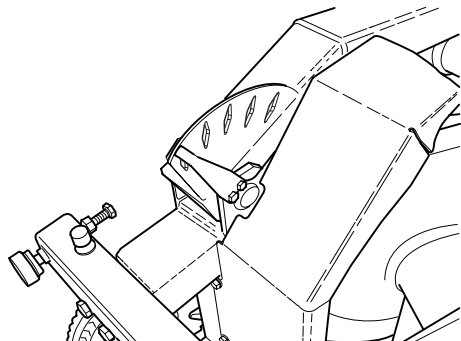


7. Start motorens rotation ved at dreje knappen til motorrotation på fjernbetjeningen med uret.



8. Øg forsigtigt motorens omdrejningstal ved at dreje på knappen for motorrotation. Et tilpas arbejdstryk ved savning ligger normalt på mellem 100 og 130 bar, men varierer, afhængigt af f.eks. hvor mange hjulpar der anvendes i magasinet, hvor meget wire der er i indgreb, samt hårdheden af det materiale, der saves.
9. Når der saves materiale bort, kan arbejdsstrykket falde, hvilket vises i displayet, og magasinet skal spændes. Dette gøres ved at dreje knappen på trykreduceringsblokken med uret.

10. Magasinets spændingsniveau angives med en viser på maskinen (på billedet i minimumposition). Når magasinets cylinder er helt spændt, skal maskinen standses, og wiren skal føres rundt om et nyt hjulpar. Fortsæt derefter med at save i henhold til ovenstående.



#### BEMÆRK!

Rengør altid hele udstyret efter endt arbejde.

## Menufunktioner

Menuerne, som vises i displayet, er grupperet i menuer, undermenuer ("Indstillinger") og delmenuer. Menuerne er inddelt i to afsnit:

- Startmenu: Her vælger man, under hvilke forudsætninger hydraulikaggregatet skal arbejde.
- Driftsmenu: Her vises information om driftstatus.

### Startmenu

Startmenuen vises, hver gang der sættes strøm til hydraulikaggregatet. Displayet viser:

#### SMARTBOX Tilslut slangesæt

- Tryk på OK, når alle slanger er tilsluttet. Derefter vises trin 2.

### Driftsmenu

Driftsmenuen vises, når slangerne er tilsluttet og brugeren har bekræftet med "OK". Via denne menu er der adgang til alle oplysninger om driften samt alle indstillingsmuligheder.

Driftsmenuen består af syv menuer:

1. 1a. Husqvarna PP-455, 1b Status
2. Indstillinger
3. Tidtagning
4. Total maskintid
5. Batteristatus (kun maskiner, der er udstyret med radio)
6. Radiokanal (kun maskiner, der er udstyret med radio)

#### 1.a Husqvarna SMARTBOX, Start motor

Tryk på den grønne knap på fjernbetjeningen for at starte motoren.

#### 1b. Status

Status er den hovedinformation, som altid vises på displayet, når hydraulikaggregatet med tilsluttet maskine er i drift:

- STATUS OK betyder, at aggregatet er i drift, og at der ikke er nogen advarselsmeddelelser.
- yyy BAR, hvor yyy står for det aktuelle driftstryk.
- Hvis tidtagning er slået til, vises også: mm:ss, dvs. tid i minutter og sekunder.

**BEMÆRK!**

Lange elkabler med et lille tværsnitsareal på lederne kan medføre spændingsfald. I lange hydraulikslanger kan der også ske et trykfald.

**4. Indstillinger**

Via denne undermenu kan et antal værdier ændres for at påvirke hydraulikaggregatets egenskaber.

For at komme til undermenuen skal du indtaste den firecifrede PIN-kode 0012 ved hjælp af piletasterne og OK-knappen.

For at gemme indstillingerne skal du vælge "Gem" i delmenuen 3 "UD INDSTILLINGER".

Afsnittet "INDSTILLINGER" indeholder alle oplysninger om indstillingsmulighederne.

**5. Tidtagning**

Funktionen anvendes til at måle, hvor lang tid en arbejdsopgave tager. Tidtagningen regnes fra det tidspunkt, hvor saven begynder at arbejde. Vælg:

- TIL for at aktivere
- FRA for at afbryde
- NULSTIL TIDTAGNING for at nulstille.

Afslut ved at trykke på OK. Hovedoplysningen "Status" vises nu på displayet.

Hvis du har valgt tidtagning TIL (og hydraulikaggregatet er i drift, se 1.b), vises 00:00 også i det nederste højre hjørne på displayet. Tryk på pil ned for at gå videre i driftsmenuen.

Her vises den totale tid, i hvilken hydraulikaggregatet har været i drift. Tiden angives i timer og minutter (hhhh:mm).

**7. Batteristatus (kun maskiner, der er udstyret med radio)**

Denne funktion kontrollerer fjernbetjeningens batteri. Der vises forskellige meddelelser i displayet afhængigt af, hvad der aktuelt sker i batteriet:

- 0 % BATTERI 100 %

Når fjernbetjeningen er tilsluttet, og batteriet er under opladning, vises en liggende bjælke under skalaen 0 %-100 %. Bjælkens længde i forhold til skalaen viser, hvor meget spænding der er tilbage på batteriet.

- OPLADER BATTERI

Vises, når fjernbetjeningen er tilsluttet, og batteriet er under opladning. Opladningstiden fra 0 % til 100 % er cirka 9 timer.

- BATTERI HELT OPLADET

Vises, når batteriet er opladet til 100 %.

- BATTERI FRAKOBLET

Vises, hvis batteriet er koblet fra fjernbetjeningen. Meddelelsen vises også, hvis ladeenheden i fjernbetjeningen er beskadiget.



## Opladning af batteri



### BEMÆRK!

Dette kapitel gælder kun maskiner, der er udstyret med radio.

Fjernbetjeningen er udstyret med et 7,2 volts batteri. Nødstopet på fjernbetjeningen skal altid være trukket ud under opladning.

Batteriet kan oplades på følgende måder:

Med Canbus-kablet (art. nr. 531 11 50-12)

Med ladekablet til 12 volts-udtag i bilen (Art. Nr. 531 14 20-92)

Med ladekablet til batteriladeren (art. nr. 531 11 72-54)

### Med Canbus-kablet

Tilslut Canbus-kablet mellem fjernbetjeningen og aggregatet. Kontrollér, at ingen af nødstoppe er trykket ind, og at der er strøm på aggregatet.

Displayet viser "OPLADER BATTERI".

Aggregatet kan anvendes under opladningen.

Opladningen tager ca. 10 timer.

### Med ladekablet

Tilslut ladekablet mellem fjernbetjeningen og 12 volts-udtaget i bilen. Kontrollér, at nødstopet på fjernbetjeningen ikke er trykket ind. Displayet viser "OPLADER BATTERI", så længe opladningen er i gang.

Opladningstiden er ca. 6 timer.

BEMÆRK! KUN 12 V

### Opladning med batteriladeren

Tilslut ladekablet mellem fjernbetjeningen og batteriladeren. Slut derefter batteriladeren til et netudtag. Kontrollér, at nødstopet på fjernbetjeningen ikke er trykket ind. Displayet viser "OPLADER BATTERI", så længe opladningen er i gang.

Opladningstiden er ca. 6 timer.

## 8. Radiokanal

Hvis fjernbetjeningen udelukkende skal anvendes med batterier, skal der først slutes en radioantenne til smartbox'en:

Fjern evt. kabeltilslutning.

Tryk antennens tilslutningsstik fast på kontakten på smartbox'en. Sørg for, at sporet i antennens tilslutningsstik kommer rigtigt i kontakten.

Skru tilslutningsstikkets ring fast på kontakten.

Når antennen er tilsluttet, skal der vælges en radiokanal. Vælg:

0, 1 eller 2

Bekræft valget ved at trykke OK og derefter pil ned. Hovedoplysningen "Status" vises nu på displayet. Tryk pil ned igen for at gå videre i driftsmenuen.

## Indstillinger

Via denne undermenu er alle indstillingsmuligheder for hydraulikaggregat og fjernbetjening tilgængelige.

For at komme til undermenuen "Indstillinger" skal der indtastes en firecifret kode. Denne kode er 0012.

Koden indtastes med et ciffer ad gangen fra venstre mod højre. Piletasterne skifter fra 0 til 9, og OK-knappen bekræfter.

Menuen "INDSTILLINGER" består af syv undermenuer, som hver især består af et antal delmenuer:

1. Select language
2. Juster hydraulikventil til klinge
3. Juster hydraulventil föring
4. Foler til-fra kalibrer
5. Indstillinger hydraulikaggreg.
6. Grundlæggende indstilling
7. Ud indstillinger

Tallene henviser til de følgende overskrifter.

### 1. Select language

Via denne undermenu kan du vælge det sprog, der skal bruges i displayet.

Undermenuen har altid engelsk overskrift. Det valgte sprog er angivet under overskriften.

Sådan vælger du sprog:

- Skift op og ned med piletasterne, indtil det ønskede sprog vises.
- Tryk på OK.
- Tryk pil ned for at gå videre til næste undermenu.

### 2. Juster hydraulikventil til klinge

Denne undermenu indeholder indstillingsmuligheder for klingens rotation og består af tre delmenuer:

Just. startpunkt for klinge

Just. slutpunkt for klinge

Just. rampetid for klinge

#### 2.1. Just. startpunkt for klinge

Startpunktsværdien skal justeres, så klingerotationen er så lav som muligt, når knappen for klingerotation drejes fra det venstre endestop.

For lav værdi medfører, at det er nødvendigt at dreje knappen, før klingen begynder at rotere.

For høj værdi medfører, at klingen begynder at rotere for hurtigt, når der drejes på knappen.

#### 2.2 Just. slutpunkt for klinge

Slutpunktsværdien skal justeres, så klingerotationen er så høj som muligt, når knappen til klingerotation er drejet til det højre endestop.

For lav værdi medfører, at der ikke opnås fuld effekt fra hydraulikaggregatet.

Angiv slutpunktsværdi:

- Tryk på OK, når delmenuen vises.

Displayet viser: JUST. SLUTPUNKT samt et procenttal.

Skift op og ned med piletasterne for at angive det ønskede slutpunkt. Tryk på piletasten, og hold den nede for at skifte hurtigere. Skalaen er inddelt i trin fra 1 til 100 %.

- Tryk på OK.
- Tryk på pil ned for at gå videre til næste delmenu.

#### 2.3 Just. rampetid for klinge

Rampetidsværdien angiver, hvor hurtigt klingens rotationshastighed skal ændres, når knappen til klingerotation drejes.

For lav værdi medfører, at klingemotorens hydrauliksystem går i selvsving.

Angiv rampetidsværdi:

- Tryk på OK, når delmenuen vises.

Displayet viser: JUST. RAMPETID samt tid i sekunder.

- Skift op og ned med piletasterne for at angive den ønskede rampetid. Tryk på piletasten, og hold den nede for at skifte hurtigere. Skalaen er inddelt i trin fra 0,0 til 9,9 sekunder.
- Tryk på OK.
- Tryk på pil ned for at gå videre til "Tilbage til menuen".

Denne undermenu indeholder indstillingsmuligheder for længde- og dybdefremføring af klingen.

Undermenuen består af fem delmenuer:

3.1 Just. startpunkt for lengdefremføring

3.2 Just. slutpunkt for lengdefremføring

3.3 Just. startpunkt for indføring

3.4 Just. slutpunkt for indføring

3.5 Just. rampetid for föring

### 3.1 Just. startpunkt for længdefremføring

Startpunktsværdien skal justeres, så længdefremføringen er så lille som muligt, når knappen til længdefremføring er i nulstilling, dvs. midt imellem venstre og højre endestop.

For lav værdi medfører, at knappen skal drejes længere fra nulstillingen, før længdefremføringen begynder.

For høj værdi medfører, at længdefremføringen er for stor, når knappen drejes fra nulstillingen.



#### BEMÆRK!

Slitage i proportionalventilen og hydraulikmotoren kan medføre, at startpunktsværdien skal ændres.

Angiv startpunktsværdi:

- Tryk på OK, når delmenuen vises.

Displayet viser: JUST. STARTPUNKT samt et procenttal.

- Skift op og ned med piletasterne for at angive det ønskede startpunkt. Tryk på piletasten, og hold den nede for at skifte hurtigere. Skalaen er inddelt i trin fra 1 til 100 %.
- Tryk på OK.
- Tryk på pil ned for at gå videre til næste delmenu.

### 3.2 Just. slutpunkt for længdefremføring

Slutpunktsværdien skal justeres, så længdefremføringshastigheden er så stor som muligt, når knappen til længdefremføring er drejet til det højre endestop.

For lav slutpunktsværdi medfører, at der ikke opnås fuld længdefremføringshastighed.

Angiv slutpunktsværdi:

- Tryk på OK, når delmenuen vises.

Displayet viser: JUST. SLUTPUNKT samt et procenttal.

- Skift op og ned med piletasterne for at angive det ønskede slutpunkt. Tryk på piletasten, og hold den nede for at skifte hurtigere. Skalaen er inddelt i trin fra 1 til 100 %.
- Tryk på OK.
- Tryk på pil ned for at gå videre til næste delmenu.

### 3.3 Just. startpunkt for indføring

Startpunktsværdien skal justeres, så indføringshastigheden er så lille som muligt, når knappen til indføring er i nulstilling, dvs. midt imellem venstre og højre endestop.

For lav værdi medfører, at knappen skal drejes længere fra nulstillingen, før indføringen begynder.

For høj værdi medfører, at indføringshastigheden er for stor, når knappen drejes fra nulstillingen.

Angiv startpunktsværdi:

- Tryk på OK, når delmenuen vises.
- Tryk på OK.

Displayet viser: JUST. STARTPUNKT samt et procenttal.

- Skift op og ned med piletasterne for at angive det ønskede startpunkt. Tryk på piletasten, og hold den nede for at skifte hurtigere. Skalaen er inddelt i trin fra 1 til 100 %.
- Tryk på OK.
- Tryk på pil ned for at gå videre til næste delmenu.

### 3.4 Just. slutpunkt for indføring

Slutpunktsværdien skal justeres, så indføringshastigheden er så stor som muligt, når knappen til indføring er drejet til det højre endestop.

For lav værdi medfører, at der ikke opnås fuld indføringshastighed.

Angiv slutpunktsværdi:

- Tryk på OK, når delmenuen vises.

Displayet viser: JUST. SLUTPUNKT samt et procenttal.

- Skift op og ned med piletasterne for at angive det ønskede slutpunkt. Tryk på piletasten, og hold den nede for at skifte hurtigere. Skalaen er inddelt i trin fra 1 til 100 %.
- Tryk på OK.
- Tryk på pil ned for at gå videre til næste delmenu.

### 3.5 Just. rampetid for føring

Rampetidsværdien angiver, hvor hurtigt fremføringshastigheden skal ændres, når knappen til indføring eller knappen til længdefremføring drejes.

Den angivne rampetidsværdi for fremføring gælder for både indførings- og længdefremføringshastighed.

Angiv rampetidsværdi:

- Tryk på OK, når delmenuen vises.

- Displayet viser: JUST. RAMPETID samt tid i sekunder.
- Skift op og ned med piletasterne for at angive den ønskede rampetid. Tryk på piletasten, og hold den nede for at skifte hurtigere. Skalaen er inddelt i trin fra 0,0 til 9,9 sekunder.
- Tryk på OK.
- Tryk på pil ned for at gå videre til "Tilbage til menuen".

#### 4 Foler til-fra kalibrer

Denne undermenu indeholder indstillingsmuligheder for hydraulikaggregatets forskellige trykfølere.

Undermenuen består af syv delmenuer:

- 4.7 Temp. foler til kolevaske
- 4.2 Trykfoler til filter
- 4.3 Spaendingsfoler
- 4.4 Trykfoler til hydruaal. tryk
- 4.5 Kalibrer trykfoler til hydraulik
- 4.6 Kalibrer spaendingsfoler
- 4.7 Kalibrer potentiometer

#### 4.1 Temp. foler til kolevaske

Der er monteret en temperaturføler ved printkortet. Følere kontrollerer, at elektronikken ikke overophedes.

Når temperaturføleren er tændt, aflæser styresystemet kontinuerligt temperaturen.



#### BEMÆRK!

Hydraulikaggregatet kan tage skade, hvis temperaturføleren afbrydes.

Sådan tændes/afbrydes temperaturføleren:

- Tryk på OK, når delmenuen vises.  
Displayet viser: TEMP. FOLER TIL KOLEVASKE samt TIL eller FRA.
- Tryk på OK for at skifte mellem TIL og FRA.
- Tryk på pil ned for at gå videre til næste delmenu.

#### 4.4 Trykfoler til hydraul.tryk

Trykfølere måler hydrauliktrykket til klinger.



#### BEMÆRK!

Hydraulikaggregatets reguleringssystem afbrydes, hvis trykfølere afbrydes. Hydrauliksystemet kan i det tilfælde blive svært at styre og kontrollere ved høj belastning.

Sådan tændes/afbrydes trykfølere:

- Tryk på OK, når delmenuen vises.

Displayet viser: TRYKFOLER TIL HYDRAUL. TRYK samt TIL eller FRA.

- Tryk på OK for at skifte mellem TIL og FRA.
- Tryk på pil ned for at gå videre til næste delmenu.

#### 4.5 Kalibrer trykfoler til hydraulik

Det er muligt at kalibrere trykfølere, som måler olietrykket for klingerotationen.

Trykfølere skal kalibreres i rækkefølgen nulpunkt og derefter maksimumpunkt.

Sådan kalibreres nulpunktet:

1. Slut det indgående elkabel til 63 A.
2. Slut en olietryksreduktionsventil med trykmåler til klingerotationens hydraulikkoblinger.
3. Vælg undermenuen "Foler til-fra kalibrer" i menuen "Indstillinger".
4. Skift med piletasterne, og tryk på OK, når "Kalibrer trykfoler til hydraulik" vises.
5. Tryk på OK igen, når displayet viser KALIBRER NULPUNKT.
6. Start hydraulikaggregatet.
7. Juster olietrykreduktionsventilen til 0 bar.
8. Tryk på pil op/ned, indtil værdien for olietryk vises som 0 bar, dvs. samme værdi som på trykmåleren på olietrykreduktionsventilen.

9. Tryk på OK for at udføre kalibreringen.

Sådan kalibreres maks.-punktet:



#### BEMÆRK!

Nulpunktet skal kalibreres (se foregående side) før maks.-punktet. Dette skal ske, for at man ikke glemmer at starte hydraulikaggregatet.

1. Vælg undermenuen "Foler til-fra kalibrer" i menuen "Indstillinger".
2. Skift med piletasterne, og tryk på OK, når "Kalibrer trykfoler til hydraulik" vises.
3. Tryk på OK igen, når displayet viser KALIBRER MAKS.PUNKT.
4. Juster olietrykreduktionsventilen til 215 bar.
5. Tryk på pil op/ned, indtil værdien for olietryk vises som 215 bar, dvs. samme værdi som på trykmåleren på olietrykreduktionsventilen.
6. Tryk på OK for at udføre kalibreringen.
7. Tryk på pil ned for at gå videre til næste delmenu.

#### 4.7 Kalibrer potentiometer

Denne funktion anvendes ved kalibrering af nulstillingerne for knapperne til indføring og længdefremføring.

Sådan kalibreres nulstillingerne:

1. Skift med piletasterne, og tryk på OK, når "Kalibrer potentiometers" vises.

Displayet viser: KALIBRER 0 0. Tallet til venstre står for indføring, og tallet til højre står for længdefremføring.

Når knapperne er drejet væk fra nulstillingen, vises nullerne samt et antal >>>. Antallet af pile afhænger af, hvor langt knapperne står fra nulstillingen.

1. Fjern knapperne ved at skrue den skrue af, som sidder på siden af hver af knapperne. Brug en unbrakonøgle.
2. Drej akslerne, til der kun ses to nuller i displayet.
3. Monter knapperne igen.
4. Juster plastskiven.
5. Tryk på OK.
6. Tryk på pil ned for at gå videre til "Tilbage til menuen".

#### 5 Indstillinger Smartbox

Denne undermenu indeholder information om hydraulikaggregatet samt funktioner til indstillinger af enheder og PIN-kode. Undermenuen består af seks delmenuer:

1. Husqvarna Smartbox version
2. AM (amerikanske) enheder
3. Radio ID
4. ID hydr. agg.
5. PIN-kode
6. Ændre PIN-kode

1. Husqvarna Smartbox version Displayet viser softwarens versionsnummer, f.eks. 2.0.
  - Tryk på pil ned for at gå videre til næste delmenu.
2. AM enheder. Displayet viser: AM. ENHEDER samt TIL eller FRA. Når funktionen er TIL, vises amerikanske enheder i menusystemet.
  - Tryk på pil ned for at gå videre til næste delmenu.

#### 3. Radio ID

For at opnå radiokontakt mellem fjernbetjeningen og hydraulikaggregatet skal der angives et ID-nummer. For at ID-nummeret kan ændres, skal CAN-kablet være tilsluttet mellem fjernbetjeningen og hydraulikaggregatet.

- Tryk på OK, når displayet viser RADIO ID 0 0. Tallet til venstre står for høj byte, og tallet til højre står for lav byte.
- Vælg højt skift med piletasterne, og tryk på OK.
- Vælg lavt skift med piletasterne, og tryk på OK.
- Tryk på pil ned for at gå videre til næste delmenu.

Fra fabrikken indstilles ID-nummeret, så det er identisk med maskinnummeret. Hvis fjernbetjeningen eller hydraulikaggregatet udskiftes eller omprogrammeres, skal der angives et ID-nummer. Udskift det f.eks. med hydraulikaggregatets ID-nummer.

#### 4. ID hydr. agg.

Displayet viser identitetsnummeret for hydraulikaggregatet. Identitetsnummeret skal være større end 0.

- Tryk på pil ned for at gå videre til næste delmenu.

#### 5.5 PIN-kode

Når funktionen er aktiveret kræver det indtastning af en firecifret PIN-kode, hver gang fjernbetjeningen tændes. Første gang er koden 0000. Hvis der fire gange i træk indtastes forkert en PIN-kode, låses hydraulikaggregatet. Der skal i det tilfælde indtastes en PUK-kode (udleveres af Husqvarna) for at låse op.

Displayet viser: PIN-KODE samt TIL eller FRA.

Sådan aktiveres eller deaktiveres koden:

- Tryk på OK for at skifte mellem TIL og FRA.
- Tryk på pil ned for at gå videre til næste delmenu.

### 5.6 Skift PIN-kode

- Tryk på OK, når displayet viser SKIFT PIN-KODE.
- Indtast den nuværende PIN-kode, og tryk på OK.
- Første gang er koden 0000.
- Indtast ny PIN-kode, og tryk på OK.
- Indtast ny PIN-kode igen for at bekræfte, og tryk på OK.
- Tryk på pil ned for at gå til "Tilbage til menuen".

## 6. Grundlæggende indstilling

Denne funktion stiller alle menuindstillinger tilbage til fabriksindstillingerne. Også PIN-koden stilles tilbage.

Displayet viser: GRUNDINDSTILLING samt TIL eller FRA. FRA vises, når der er foretaget en ændring, der adskiller sig fra grundindstillingerne.

## 7 Ud-indstillinger

Denne funktion bekræfter eller annullerer alle foretagne indstillinger, inden driftsmenuen vises igen.

- Tryk på OK, når displayet viser UD INDSTILLINGER.
- Displayet viser: GEM? NEJ. Sådan undlader du at gemme foretagne indstillinger:
- Tryk på OK.
- Sådan gemmer du foretagne indstillinger:
- Tryk på pil op/ned for at vælge JA.
- Tryk på OK.

## Fejlmeddelelser

Der kan vises 10 forskellige fejlmeddelelser i displayet:

- BEMÆRK! LAVSPAEN (1A) KONTROLLER SPENNINGMATNINGEN OG KABLER TIL HYDRAULIKAGGREGATET
- LAVSPAEN. FASE X (1B) LAV EFFEKT 32 A
- MOTORBESKYTTELSE (2)
- MOTOR OVERHEDET (3) AFKOLING. SLUK IKKE ELMOTOREN!
- OLIETEMP. HØJ (4) KONTROLLER VANDET TIL HYDRAULIKAGGREGATET
- TRYKFOLER (5) DEFEKT
- HOJT HYDR. TRYK (6) KONTR. AGGREGAT
- EJ KONTAKT. KONTROLLER CAN-LEDN. (7)
- INGEN RADIOKONTAKT (8)

### Fejlmeddelelse (1A)



#### **BEMÆRK!**

"Lavspaen. Kontroller spenningmatningen og kabler til hydraulikaggregatet"

For lav spænding forårsaget af:

- Langt tilslutningskabel
- For lille lederdimension (tværsnitsareal) på elkablet.

En eller flere faser mangler forårsaget af:

- En sikring er gået i elcentralen
- Brud på elkablet
- Der mangler spænding på en eller flere faser i elcentralen.

### Afhjælpning (1A)

Tryk på OK for at kvittere for fejlmeddelelsen. Hydraulikaggregatet vil da tilpasses det maksimale effektudtag på 32 A.

**Fejlmeddelelse (1B)**

"Lavspæn. Fase x lav effekt 32 A", hvor x står for fase 1, 2 eller 3.

**Afhjælpning (1B)**

Tryk på OK for at kvittere for fejlmeddelelsen. I displayet vises, at det maksimale effektudtag er sat til 32 A. Hvis spændingen fortsat er lav, afbrydes elmotoren, og fejlmeddelelsen vedrørende lav spænding vises.

Når du trykker OK, går aggregatet tilbage til den maksimale effekt, du valgte ved opstarten. For at skifte mellem 63 A og 32 A skal aggregatet afbrydes og tændes igen.

Aflæs forsyningsspændingen i driftsmenuen "Fase 1, fase 2, fase 3". Hvis spændingen, inden motoren startes, er

under 340 V: Kontrollér, at der ikke er brud på nogen ledere i kablet, og at der er spænding frem til elcentralen.

over 340 V: Kontrollér kablets lederdimensioner og længde.

**Fejlmeddelelse (2)**

"Motorbeskyttelse"

Årsag (2):

Elmotoren er blevet overbelastet, eller der mangler en fase. Derfor er motorbeskyttelsen, som skal beskytte elmotoren, udløst.

Afhjælpning (2):

Tryk på OK for at kvittere for fejlmeddelelsen. Kontrollér, at der er spænding til hydraulikaggregatet på alle tre faser.

Aflæs forsyningsspændingen i driftsmenuen "Fase 1, fase 2, fase 3".

Gør følgende, hvis der mangler spænding til en fase: Kontrollér elkablet og spændingen til elcentralen. Motorbeskyttelsen genstartes automatisk inden for tre minutter.

Gør følgende, hvis spændingen til alle faserne er over 340 V: Vent på, at motorbeskyttelsen genstarter. Genstart derefter hydraulikaggregatet.

Hvis motorbeskyttelsen udløser ofte, bør du kontakte servicepersonalet.

**Fejlmeddelelse (3)**

"Motor overhedet. Afkøling. Sluk ikke elmotoren!".

**BEMÆRK!**

Slukke ikke for motoren, da den kan tage skade. Når motoren er afkølet, slukker den automatisk.

Årsag (3)

Motortemperaturen er for høj.

Afhjælpning (3)

Tryk på OK for at kvittere for fejlmeddelelsen.

Hvis det trods alt bliver nødvendigt at afbryde motoren, skal der alligevel først kvitteres for fejlmeddelelsen ved at trykke på OK.

Displayet viser: AFKØLING. Hydraulikventilerne til klingens og fremføringerne lukkes. Fremføringsbevægelser kan dog genoptages.

Når motortemperaturen er faldet til under grænseværdien, viser displayet: MOTOR AFKØLET TRYK OK.

Hvis motoren ofte bliver overophedet, bør du kontakte servicepersonalet.

**Fejlmeddelelse (4)**

"Olietemp. høj Kontroller vandet til hydraulikaggregatet!"

Årsag (4)

Afkølingen af hydraulikolien har ikke fungeret.

Afhjælpning (4)

Når fejlmeddelelsen vises, afbrydes elmotoren. Tryk på OK for at kvittere for fejlmeddelelsen. Kontrollér, at kølevandet er tilsluttet hydraulikaggregatet, og at vandet strømmer til klingens, når du drejer på knappen til klingerotation.

**Fejlmeddelelse (5)**

"Trykføler defekt"

Årsag (5)

Trykføleren til måling af hydrauliktrykket til klingerotation virker ikke.

Afhjælpning (5)

Tryk på OK for at kvittere for fejlmeddelelsen. Udskift trykføleren, hvis fejlmeddelelsen vises igen.

**Fejlmeddelelse (6)**

"Højt hydr.tryk Kontr. aggregat"

Årsag (6)

Klingen har sat sig fast, hvilket forårsager et højt hydrauliktryk.

Afhjælpning (6)

Tryk på OK for at kvittere for fejlmeddelelsen. Hvis fejlmeddelelsen vises ofte, bør du kontakte servicepersonalet.

**Fejlmeddelelse (7)**

"Ingen kontakt Kontroller CAN-kabler"

Årsag (7)

CAN-kablet eller dets stik er beskadiget, så hydraulikaggregatet ikke kan styres via fjernbetjeningen.

Afhjælpning (7)

Tryk på OK for at kvittere for fejlmeddelelsen. Kontroller kabel og stik, og udskift det, der er beskadiget. Kontakt servicepersonalet, hvis fejlen fortsat består.

**Fejlmeddelelse (8) - gælder aggregat forsynet med radiosystem**

"Ingen radiokontakt"

Årsag (8)

Radiokontakten mellem hydraulikaggregatet og fjernbetjeningen fungerer ikke.

Afhjælpning (8)

Flere foranstaltninger kan være nødvendige for at afhjælpe fejlen:

- Kontrollér (via driftsmenuen – indstillinger – radio ID), at identitetsnummeret er større end 0.
- Kontrollér, at hydraulikaggregatet er startet.
- Gå tæt på hydraulikaggregatet for at undgå for stor afstand eller armerede vægge.

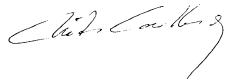
Nulstil fjernbetjeningen. Kontakt servicepersonalet, hvis fejlen fortsat består.



## EF-overensstemmelseserklæring

Husqvarna Construction Products Sweden AB, Box 2098, SE-550 02 Jönköping, Sverige, tlf: + 46 (0)36-570 60 00, erklærer hermed, at hydraulikaggregat RC 455, fra 01001 og frem, er fremstillet i overensstemmelse med Rådets direktiver: 98/37/EØF "Maskindirektivet", 73/23/EØF "Lavspændingsdirektivet" samt 89/336/EØF om elektromagnetisk kompatibilitet ("EMC-direktivet"), med ændringer, samt at følgende standarder er anvendt som vejledning: EN 55 014-1, EN 55 014-2, EN 61 000-3-2, EN 50 144-1, EN 13 862.

Jönköping 2005-01-01



Christer Carlberg  
Adm. direktør



# Suomi

## Sisältö

<b>Merkkien selitykset</b> .....	<b>77</b>
<b>Turvaohjeet</b> .....	<b>78</b>
<b>Johdanto</b> .....	<b>80</b>
<b>Laitteen osat</b> .....	<b>81</b>
<b>Tekniset tiedot</b> .....	<b>83</b>
<b>Laitteiston kiinnitys/asennus</b> .....	<b>84</b>
<b>Seinäсахauksen työjärjestys</b> .....	<b>85</b>
Teränpyörinnän käynnistäminen.....	85
Työn päätyttyä.....	85
Vaijerisahauksen työjärjestys .....	86
<b>Valikkotoiminnot</b> .....	<b>87</b>
Käynnistysvalikko .....	87
Käyttövalikko .....	87
Akun lataus .....	89
Asetukset .....	90
Virheilmoitukset .....	94
<b>EU-vakuutus</b> .....	<b>97</b>



## Merkkien selitykset

Koneessa ja koneen käyttöohjeissa käytetään alla olevia tunnuksia. Turvallisen työskentelyn kannalta on tärkeää, että käyttäjä ymmärtää niiden merkityksen.

### Kirja

Lue käyttöohje huolellisesti ja varmista, että ymmärrät sen sisällön ennen koneen käynnistämistä.



### Turvavarusteet

Käytä aina:

Hyväksytyä suojakypärää.

Hyväksytyjä kuulonsuojaimia.

Hyväksytyjä suojalaseja tai kasvovisiiriä, sekä muita tarvittavia suojavausteita.



### Varoitus

Suuri varoituskolmio "Varoitus"-lisätekstin kanssa osoittaa vakavien, jopa kuolemaan johtavien henkilövahinkojen vaaraa.



### Huomio

Pienempi varoituskolmio "Huomio"-lisätekstin kanssa osoittaa lievempien henkilövahinkojen tai konevaurioiden vaaraa.



### Huomautus

Etusormi koholla oleva käsisymboli "Huomautus"-lisätekstin kanssa osoittaa, että kuvattu vaihe vaatii erityistä tarkkaavaisuutta.



### CE

Tunnus osoittaa, että kone vastaa voimassa olevia EU-direktiivejä.



### Varoitus sähköstä

Tämä tunnus varoittaa korkeasta jännitteestä.



### Ympäristömerkki

Tuotteeseen tai sen pakkaukseen kiinnitetty merkki osoittaa, että tätä tuotetta ei voi käsitellä kotitalousjätteenä. Se on toimitettava sopivaan kierrätyskeskukseen sähkö- ja elektroniikkalaitteiden uusiokäyttöä varten.

Kun huolehdit tuotteen oikeasta talteenotosta, olet mukana estämässä mahdollisten negatiivisten vaikutusten kohdistumista ympäristöön ja ihmisiin, joita muutoin voisi seurata tämän tuotteen epäasiallisesta jätekäsittelystä.

Lisätietoja tämän tuotteen kierrätyksestä saat kunnalta, talousjätehuollosta tai liikkeestä, josta ostit tuotteen.



## Turvaohjeet

husqvarna-tuotteiden suunnittelussa ja valmistuksessa suurin painoarvo on annettu tehokkuuden ja helppokäyttöisyyden lisäksi turvallisuudelle. Koneen turvallisuuden ylläpitämiseksi on huomioitava seuraavat seikat:



### VAROITUS!

**Tämä kone on tarkoitettu ainoastaan käytettäväksi yhdessä laitteiden Husqvarna WS 355, 463, 462, 460 tai DIMAS CS2512 kanssa.**



### HUOMIO

Konetta ei saa missään olosuhteissa käynnistää ilman, että turvaohjeita noudatetaan. Jos käyttäjä laiminlyö tämän, lakkaa Husqvarna Construction Products Sweden AB:n tai sen edustajan suora ja epäsuora vastuu. Lue läpi tämä käyttöohje ja varmista, että olet ymmärtänyt sen sisällön, ennen kuin aloitat koneen käytön. Jos koneen käyttöön liittyvät turvallisuusriskit tuntuvat epäselviltä vielä turvaohjeiden lukemisen jälkeen, konetta ei pidä käyttää. Jos tarvitset lisätietoja, ota yhteys jälleenmyyjään.

- Tarkasta, että kaikki kytkennät, liitokset ja hydrauliletkut ovat ehjiä.
- Kaikki koneenkäyttäjät on koulutettava koneen käyttöön. Omistaja vastaa koneenkäyttäjien koulutuksesta.
- Varmista, että kaikki letkut ja sähköjohdot on liitetty koneeseen oikein ennen koneen käynnistämistä.
- Muut ihmiset ja eläimet saattavat aiheuttaa häiriöitä, jonka vuoksi voit menettää koneiden hallinnan. Keskitä koko tarkkaavaisuutesi tehtävääsi.
- Älä koskaan jätä konetta ilman valvontaa moottorin käydessä.
- Ota huomioon, että vaatteet, hiukset ja korut voivat tarttua pyöriin osiin.
- Sivulliset voivat vahingoittua. Älä sen vuoksi koskaan käynnistä konetta varmistamatta ensin, ettei työalueella ole henkilöitä tai eläimiä. Estä pääsy työalueelle tarvittaessa puomein.
- Älä koskaan irrota hydrauliletkuja, ennen kuin hydraulilaggregaatti on ensin sammutettu ja moottori on

täysin pysähtynyt.

- Jos hätätilanne kaikesta huolimatta syntyy, paina kauko-ohjaimen punaista hätäkatkaisijaa tai kauko-ohjaimen vihreää käynnistys-/pysäytyskatkaisijaa.
- Käytä sopivia henkilönsuojaimia, kuten kypärää, turvakengkiä, silmän- ja kuulonsuojaimia. Kuulonsuojaimia on aina käytettävä, sillä äänitaso ylittää 85 dB(A).
- Käyttö sähköjohtojen läheisyydessä:

Käytettäessä hydraulisia työkaluja sähköjohtojen läheisyydessä, on käytettävä ”ei sähköä johtava” -merkinnällä varustettuja ja hyväksytyjä hydrauliletkuja. Muiden letkujen käyttö voi aiheuttaa vakavia ruumiinvammoja tai johtaa jopa kuolemaan.

Letkuja vaihdettaessa on käytettävä ”ei sähköä johtavaa” -letkutyyppejä. Letkujen sähkönjohtoeristys on säännöllisesti tarkastettava erityisohjeiden mukaisesti.

- Käyttö kaasujohtojen läheisyydessä:
 

Tarkasta ja merkitse aina kaasujohtojen asennuspaiikat. Kaasujohtojen läheisyydessä työskentely on aina vaarallista. Varmista, ettei työssä synny kipinöitä, koska räjähdysvaara on olemassa. Keskitä koko tarkkaavaisuutesi tehtävääsi. Varomattomuus voi johtaa vakavaan henkilövammaan tai kuolemaan.
- Selvitä kaikkien piilotettujen johtojen, kuten sähköjohtojen ja vesiputkien, sijainti.
- Tarkasta, että hydrauliletkut eivät ole vahingoittuneita tai pääse vahingoittumaan työn aikana.
- Tarkasta työkalut, letkut ja liitännät päivittäien vuotojen varalta. Vuoto tai halkeama voi aiheuttaa ”öljyruiskeen” kehoon tai muun vakavan henkilövamman.
- Älä ylitä käytettävälle työkalulle tai hydrauliletkulle määriteltyä työpainetta. Liiallinen paine voi aiheuttaa vuodon tai halkeaman.
- Älä etsi vuotokohtaa kädellä, sillä vuotokohtaan koskeminen saattaa johtaa hydraulijärjestelmän korkean paineen aiheuttamaan henkilövammaan.
- Työkalua ei saa nostaa tai kantaa letkuista.
- Letkuja ei saa jättää huoltamatta.
- Älä käytä kiertyneitä, kuluneita tai vahingoittuneita letkuja.
- Tarkasta, että letkut on liitetty työkaluun oikein ja että hydrauliliittimet lukittuvat oikein ennen kuin hydraulijärjestelmä paineistetaan. Liittimet lukitaan kääntämällä naarasliittimen ulkoholkkia niin, että ura irtoaa kuulasta.

- Järjestelmän paineetkut on aina liitettävä työkalun tuloliitäntään. Järjestelmän poistoetkut on aina liitettävä työkalun poistoliitäntään. Liitäntöjen vaihtaminen voi aiheuttaa työkalun työskentelyn takaperin, joka voi johtaa henkilövammaan.
- Pidä hydrauliliitännät siisteinä ja puhtaina liasta.
  - Kytke kauko-ohjaimen hätäkatkaisija päälle aina ennen laitteiston siirtämistä.
  - Tarkasta, että hydrauliletkut eivät ole vahingoittuneet tai pääse vahingoittumaan sahauksen aikana. Mahdollinen vuoto voi johtaa liukastumiseen.
  - Varmista aina konetta käyttäessäsi, että lähistöllä on joku toinen henkilö, jonka voit kutsua apuun tapaturman sattuessa.
  - Älä käytä konetta, mikäli se ei toimi oikein.
  - Älä koskaan tee muutoksia turvalaitteisiin. Tarkasta säännöllisesti, että ne toimivat oikealla tavalla. Konetta ei saa käyttää, jos sen turvalaitteet ovat viallisia tai niitä ei ole asennettu.
  - Tapaturmien ennaltaehkäisyyn tähtääviä määräyksiä, muita yleisiä turvamääräyksiä ja työterveydellisiä ohjeita on aina noudatettava.
  - Pidä aina ensiaputarvikkeet lähetyvillä, kun käytät koneita.
  - Pidä kaikki osat toimintakunnossa ja varmista, että kaikki kiinnitysosat on kiristetty. Vaihda kaikki kuluneet tai vahingoittuneet tarrat.
- Säilytä koneet lukitussa tilassa, jossa ne ovat poissa lasten ja sellaisten aikuisten ulottuvilta, jotka eivät ole saaneet opastusta koneiden käsittelyssä.
  - Huomioi syntyvistä kipinöistä ja kuumuudesta aiheutuva tulipalon vaara. Mikäli katkaisu- tai hiomakoneille ei ole paikallisia palonturvamääräyksiä, sovelta kaarihitsauksen määräyksiä.

**VAROITUS!**

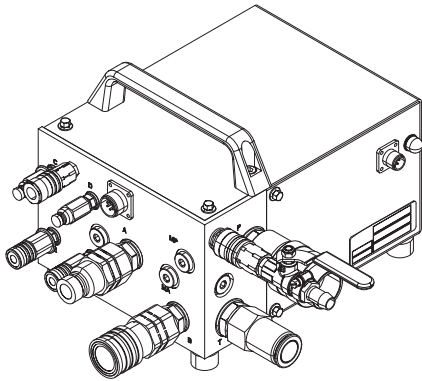
**Käytä aina hyväksytyjä suojavaatteita ja -varusteita konetta käyttäessäsi. Suojavaatteet ja suojavarusteet eivät voi poistaa tapaturman vaaraa, mutta käyttämällä oikeita vaatteita ja oikeita varusteita voit ehkä vähentää mahdollisten vammojen vakavuusastetta tapaturman sattuessa. Kysy jälleenmyyjältä hyväksytyistä suojavaatteista ja suositelluista suojavarusteista.**

## Johdanto

Husqvarna RC 455 "Smartbox" on pieni ja kompakti ohjausyksikkö, joka on kehitetty käytettäväksi linkkinä ilman valvontaventtiiliä toimivan hydrauliiaggregaatin, kuten dieselaggregaatin, ja työkalujen Husqvarna WS 355, WS 462, WS 463 ja CS 2512 välillä.

Koska RC 455:ssä on ensisijaisventtiili, voidaan virtauksen tuottavaa dieselaggregaattia käyttää ohjaamaan koneita, joissa käytetään erisuuruisia virtauksia, kuten terän- ja syötönkäyttö.

Liittämällä yllämainitut yksiköt RC 455:een, niitä voidaan ohjata samalla tavalla, kuin jos ne olisivat liitettynä PP 455 E -hydrauliaggregaattiin.



RC 455E -hydrauliaggregaattiin kuuluu seuraavat varusteet:

1 kpl RC 455

1 kpl radio-ohjattava kauko-ohjain

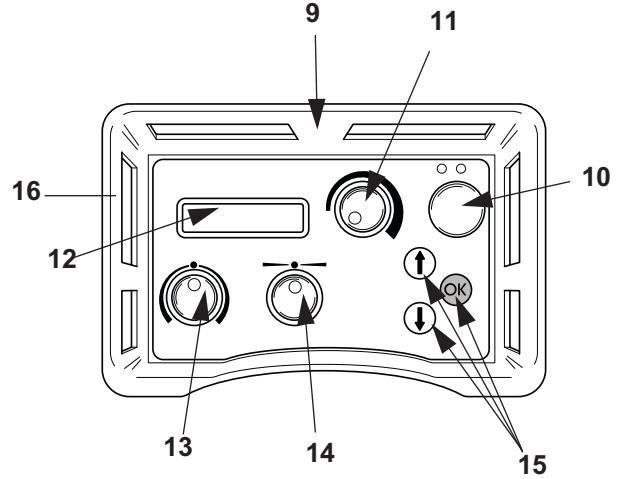
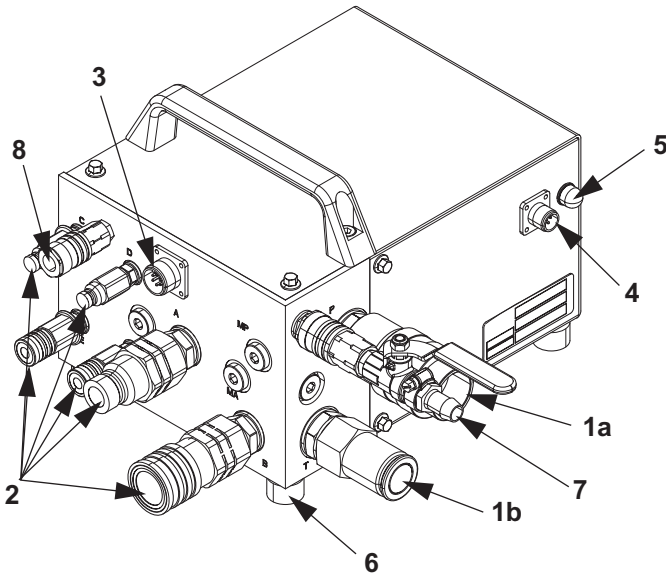
1 kpl letkusto, 8 m

1 kpl Canbus-kaapeli, 8 m

1 kpl 12 V DC -liitäntäkaapeli



## Laitteen osat



### 1. Tulohydrauliliitännät

Näihin 3/4-tuumanliittimiin liitetään hydrauliaggregaatin letkut. Tähän tulee koneen tulovirtaus. Naarasliittimen (1a) liitettävä virtaus käyttää työkalua, urosliittimen virtaus (1b) on paluuvirtaus hydrauliaggregaattiin.

### 2. Lähtöhydrauliliitännät

Näihin liitetään mukana toimitetut hydrauliletkut. Niiden toinen pää liitetään hydraulityökaluun.

Suuret liittimet ohjaavat kytketyn työkalun käyttöä, pienet ohjaavat syöttöjä. Naarasliitinletkujen virtaus ohjaa pituussyöttöä, urosliitin sahan sisäänsyöttöä.

### 3. Canbus-kaapeliliitäntä

Tähän liitetään canbus-kaapeli, joka lähettää ohjaussignaaleja RC-455:n ja kauko-ohjaimen välillä. Canbus-kaapelissa on lukitus, joka estää kaapelin irtoamisen vahingossa.

### 4. 12 voltin tasavirtaliitäntä

Tähän liitetään RC 455:n käyttövirta. Virta saadaan parhaiten RC 455:n kanssa käytettävästä hydrauliaggregaatista. Liitännässä on lukitus, joka estää kaapelin irtoamisen vahingossa.

12 voltin kaapeli toimitetaan tehtaalta, ja se on niin sanottu "Pig tail"-kaapeli. Käyttäjä liittää sen hydrauliaggregaattiin. Katso lisäohjeet kohdasta "Laitteiston kiinnitys/asennus"

### 5. Automaattisulake.

Laukeaa, mikäli tuleva 12 voltin tasavirta on liian korkea. Palautetaan painamalla sisään kerran.

### 6. Jalat

Suojaavat konetta tärinältä ja lialta.

### 7. Tulovesiliitäntä

### 8. Lähtövesiliitäntä

### 9. Kauko-ohjain

Kauko-ohjainta käytetään RC 455:n ohjaamiseen. Kauko-ohjaimen toimii edellyttäen, että hydrauliaggregaatin virta on päällä.

### 10. Virtaus on/off

Tämä on ainoa kytkin, jolla hydrauliaggregaatin hydraulivirtauksen voi käynnistää.

Painikkeen painalluksella hydrauliaggregaatti siirtyy työnopeuteen ja alkaa syöttää virtausta. Virtaus pysäytetään painamalla käynnistyspainiketta uudelleen kerran tai painamalla kauko-ohjaimen vasemmalla puolella oleva hätäkatkaisija sisään.

### 11. Teränpyörintä

Kytkin käynnistää terän pyörimisen/vaijerin liikkeen. Terän täyden tehon saavuttamiseksi kytkin on käännettävä ääriasentoon oikealle.

**12.Näyttö**

Näytöllä on tietoja tärkeistä asetuksista, huoltotarpeesta ja mahdollisista vioista.

Sahauksen aikana näytöllä ilmoitetaan hetkellinen teränpyörimisen pääpaine (ei syöttöpainetta).

**13.Syöttö**

Teränsyötön kytkin. Tällä ohjataan terän sisään- ja ulossyöttöä tai vajerisahauksessa makasiinin kireyttä.

**14.Pituussyöttö**

Sahayksikön pituussyötön kytkin. Täältä ohjataan suuntaa ja nopeutta. Kun pituussyöttöä lisätään, lisääntyy myös teränpyörimispaine. Tämä on luettavissa näytöltä.

**15.Valintanäppäimet**

Nuolinäppäimiä käytetään:

Valikoiden selaamiseen.

Lukuarvojen lisäämiseen/vähentämiseen.

Vahvistusnäppäintä "OK" käytetään:

Alavalikoiden avaamiseen.

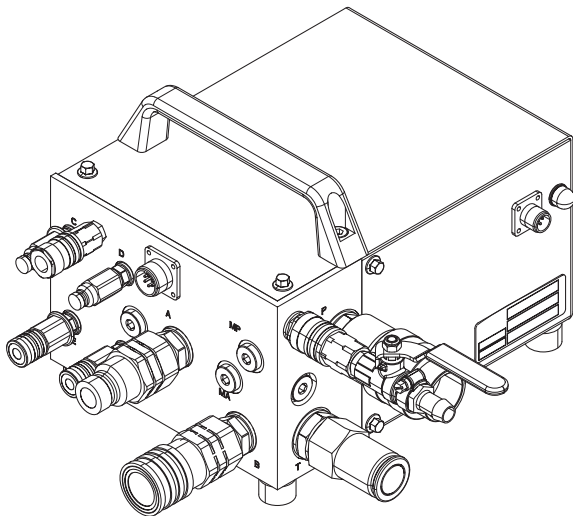
Näppäimillä asetettujen arvojen vahvistamiseen.

Antureiden kytkentään/sulkemiseen.

**16.Hätäkatkaisin**

Kauko-ohjaimen sivussa on hätäkatkaisin. Kun hätäkatkaisija painetaan sisään, liitetty työkalu lopettaa toimintansa ja hydrauliagregaatti siirtyy joutokäynnille.

## Tekniset tiedot



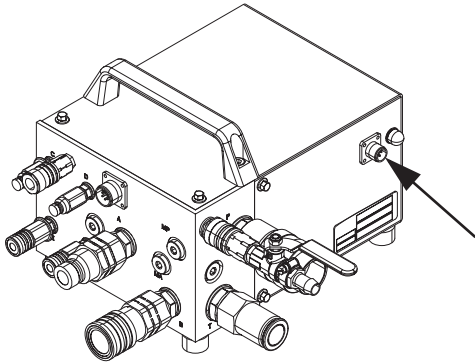
Maks.virtaus .....	115 l/min (30 GPM)
Maks.paine .....	230 bar (3340 psi)
Suos. hydraulioiljyvirtaus hydrauliaagregaatista:	
WS 463 .....	80 l/min (21 GPM)
WS 462 .....	70 l/min (18,5 GPM)
CS2512 .....	80 l/min (21 GPM)
Paino .....	19,6 kg (43.3 lbs)
Sähköliitäntä .....	12 V DC
Letkusto .....	8 m

## Laitteiston kiinnitys/asennus

RC 455 toimitetaan vain yhdellä 12 V DC - sähköjohtokoskettimella. Jotta kone toimisi, on kaapelin se pää, jossa ei ole kosketinta, kytkettävä hydraulilaggregaatin lähtövirtajohtoon.

Kun kone on kuljetettu sopivaan paikkaan ja käytettävä hydraulityökalu oikein asennettu, kone kytketään:

1. Kytke dieselaggregaatin virta päälle käynnistämättä dieselmootoria.
2. Liitä dieselaggregaatin tulosähköjohto RC 455:een.

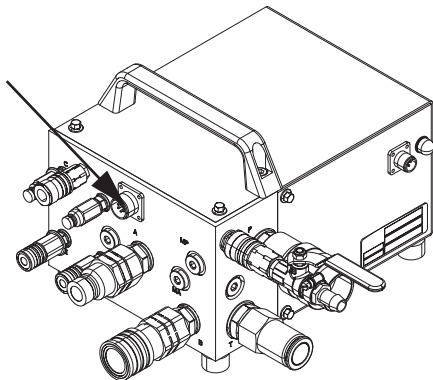


### VAROITUS!

**RC 455:n saa liittää vain 12 V:n tasavirtajännitteeseen. Jos kone liitetään korkeampaan jännitteeseen, sekä laitteisto että käyttäjä voivat vahingoittua vakavasti.**

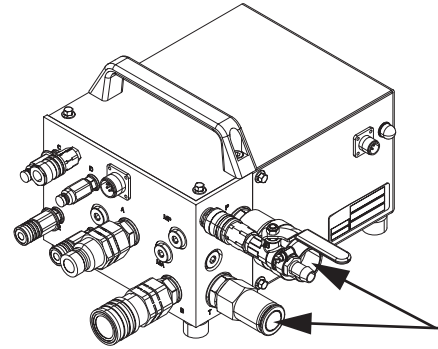
3. Liitä kauko-ohjain mukana toimitetulla canbus-kaapelilla. Kierrä kaapeliliitin kiinni käsin.

Jos koneessa on radio, canbus-kaapelin sijaan voidaan asentaa radioantenni. Se kierretään kiinni samaan kohtaan, mihin canbus-kaapeli olisi tullut.



4. Tarkasta, ettei kauko-ohjaimen hätäkatkaisija ole päällä. Tarkasta, että kauko-ohjaimen näytössä lukee "SMARTBOX LIITÄ LETKUPAKETTI".

5. Liitä dieselaggregaatin tulohydrauliletkut RC 455:een.



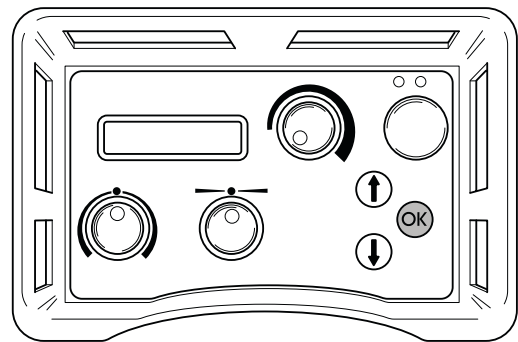
6. Jos aiot käyttää vaijerisaha CS2512, liitä paineenalennuslohkon naarasliittimet RC 455:n urosliittimiin.
7. Liitä RC 455:stä tulevat hydrauliletkut. RC 455:n ja valitun työkalun (WS 462, 463 tai CS 2512) välillä on kahdenlaisia hydrauliletkuja:

WS 400 -sarjan seinäsahassa neljä ohuempaa letkua ohjaa sahan syöttömootoreita, eli sahan sisään- ja ulossyöttöä sekä sahan pituussyöttöä. Kaksi paksumpaa letkua käyttää terää.

Jos aggregaattiin liitetään vaijerisaha CS 2512, ohuista letkuista kaksi ohjaa makasiinivarren kireyttä ja kaksi paksumpaa letkua käyttää vaijeria.

Letkuston punaisella renkaalla merkityt letkut liitetään samanlaisilla renkailla merkittyihin liittimiin.

8. Kun kaikki hydrauliletkut on liitetty, kuitaa kaukosäätimen "OK":lla



9. Käynnistä dieselaggregaatin moottori ja anna sen käydä joutokäynnillä
10. Näytössä tulee nyt lukea: "SMARTBOX KÄYNNISTÄ MOOTTORI". Jos näytössä ei lue näin, seuraa näytöllä olevia ohjeita.
11. Tarkasta, että kaikki laitteet ovat valmiina käytettäväksi.

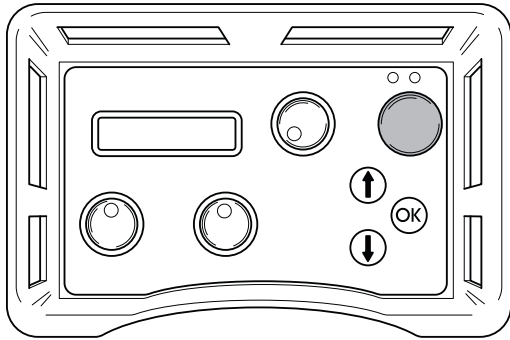
## Seinäsahaustuksen työjärjestys

### Teränpöyrinnän käynnistäminen

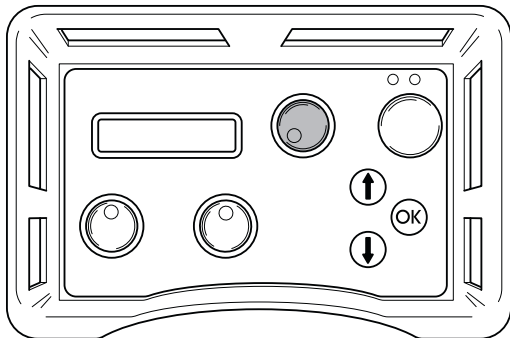
1. Käynnistä hydrauliagregaatin moottori painamalla kauko-ohjaimen vihreää nappia kerran.

Kun moottori käynnistyy, dieselaggregaatti siirtyy joutokäynnistä työnopeuteen ja alkaa syöttää virtausta.

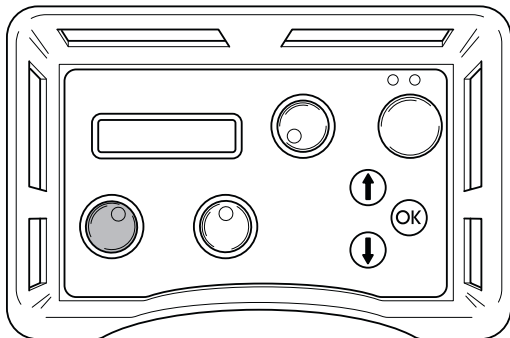
Sähkomoottori pysäytetään painamalla kauko-ohjaimen vihreää nappia uudelleen.



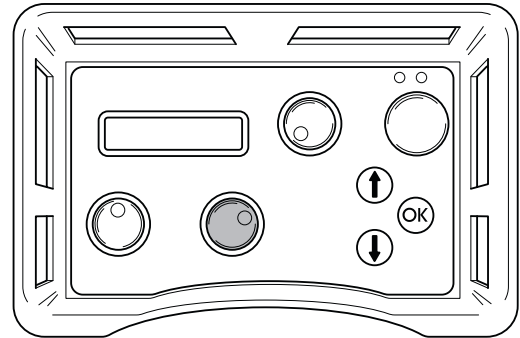
1. Käynnistä teränpöyrintä ja jäähdytysvesi kääntämällä teränpöyrinnän väännin ääriasentoon.



2. Käynnistä syöttö kääntämällä kauko-ohjaimen syöttönappia.

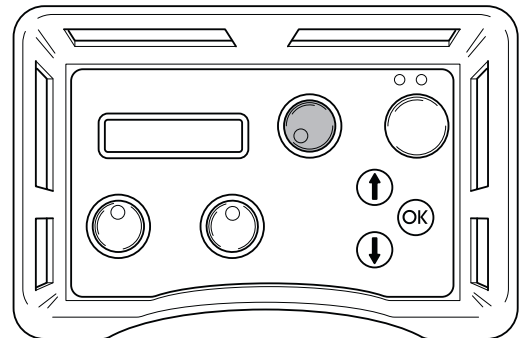


3. Käynnistä pituussyöttö kääntämällä pituussyöttönappia haluttuun suuntaan.

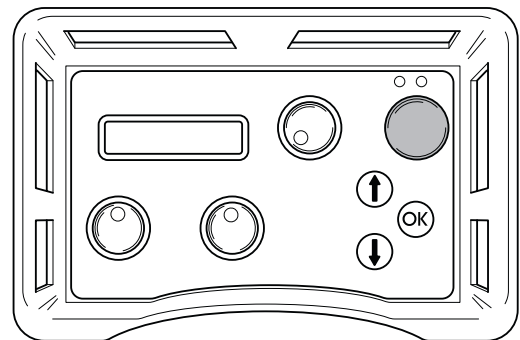


### Työn päätyttyä

1. Sulje teränpöyrintä työn päätyttyä kääntämällä kauko-ohjaimen nappi takaisin asentoon "0"



2. Siirrä moottori joutokäynnille painamalla kauko-ohjaimen vihreää nappia.



#### **HUOMIO**

Puhdista aina koko laitteisto työpäivän päätteeksi.

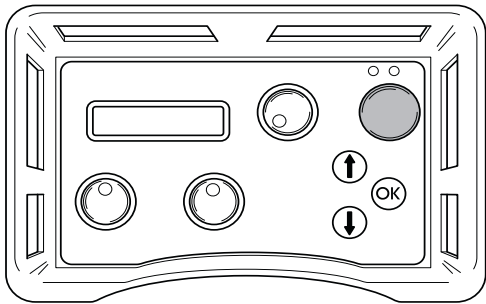
## Vaijerisahaauksen työjärjestys

Kun kaikki laitteet on asennettu, sahaus voidaan aloittaa. Jotta päästään parhaaseen sahaustehoon, kone tulee käynnistää seuraavasti:

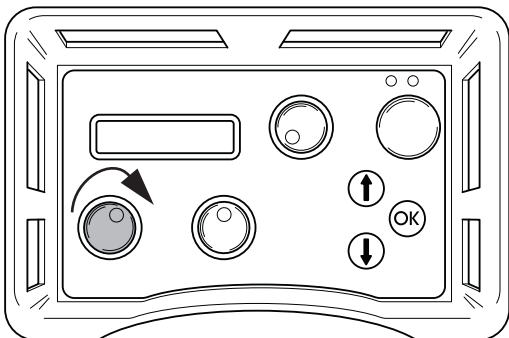
1. Asenna vaijerisahan mukana toimitettu paineenalennuslohko hydrauliggregaattiin lohkon ohjeiden mukaan.
2. Liitä kaksi ohuemmista hydrauliletkuista paineenalennuslohkoon. Letkupaketin letku, jonka liitin on merkitty punaisella renkaalla, liitetään paineenalennuslohkon letkuun, jossa myös on rengas.
3. Sulje paineenalennuslohkon venttiili kääntämällä käsipyörää vastapäivään kunnes se pysähtyy, ja sen jälkeen kaksi kierrosta takaisinpäin
4. Käynnistä sähkömoottorin työnopeus painamalla kauko-ohjaimen vihreää nappia kerran.

Dieselaggregaatin moottori siirtyy nyt joutokäynnistä työnopeuteen ja alkaa syöttää virtausta.

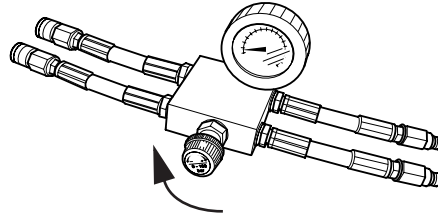
Virtaus pysäytetään ja hydrauliggregaatin moottori siirretään joutokäynnille painamalla kauko-ohjaimen vihreää nappia uudelleen.



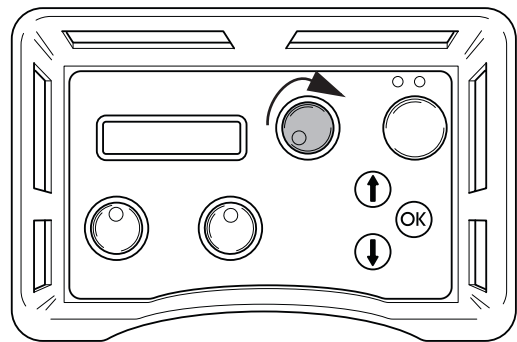
5. Säädä aggregaatin syöttövirtaus maksimiin kääntämällä kauko-ohjaimen säädintä myötäpäivään.



6. Kiristä vaijeri kääntämällä paineenalennuslohkon käsipyörää varovasti myötäpäivään kunnes vaijerin kireys on sopiva. Huolehdi koko ajan, että vaijeri kulkee sahan läpi kaikkien pyörien kautta oikein.

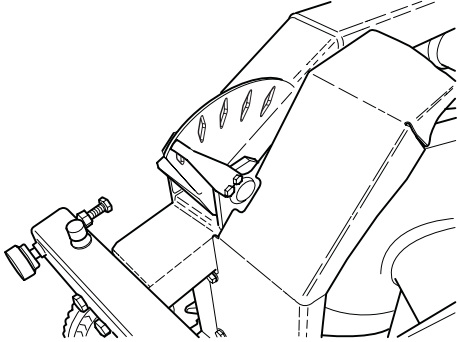


7. Käynnistä moottorin pyöriminen kääntämällä kauko-ohjaimen moottorinkäynnin säädintä myötäpäivään.



8. Nosta moottorin kierrosnopeutta varovasti kääntämällä moottorinkäynnin säädintä. Sopiva työpaine sahausseksä on yleensä 100 ja 130 baarin välillä, mutta se vaihtelee esimerkiksi sen mukaan, kuinka monta pyöräparia makasiinissa on käytössä, kuinka paljon vaijeria on kosketuksessa sekä kuinka kovaa sahattava materiaali on.
9. Sitä mukaan kun materiaalia sahataan pois, työpaine voi laskea ja makasiinia on silloin kiristettävä. Se tehdään kääntämällä paineenalennuslohkon käsipyörää myötäpäivään.

10. Koneen päällä oleva osoitin (kuvassa minimiasennossa) ilmaisee makasiinin kireyden. Kun makasiinisylinteri on kiristetty loppuun, kone on pysäytettävä ja vaijeri siirrettävä uuden pyöräparin ympärille. Sahausta jatketaan sen jälkeen yllä kuvatun mukaan.



#### **HUOMIO**

Puhdista aina koko laitteisto työpäivän päätteeksi.

## Valikkotoiminnot

Näytöllä näkyvät valikot on ryhmitelty valikoiksi, alavalikoiksi ("Asetukset") ja osavalikoiksi. Valikot on jaettu kahteen osaan:

**Käynnistysvalikko:** Tästä valitaan hydraul aggregaatin työskentelyedellytykset.

**Käyttövalikko:** Tämä näyttää tietoja käyttöstatuksesta.

## Käynnistysvalikko

Käynnistysvalikko näkyy aina, kun hydraul aggregaattiin kytketään jännite. Näytössä lukee:

### **SMARTBOX Liitä letkusto**

Paina OK, kun kaikki letkut on liitetty. Sen jälkeen näkyy vaihe 2.

## Käyttövalikko

Käyttövalikko alkaa, kun letkun on liitetty ja käyttäjä on vahvistanut "OK":lla. Tämän valikon kautta saadaan esille kaikki käyttöön liittyvät tiedot sekä kaikki asetusmahdollisuudet.

Käyttövalikko koostuu seitsemästä valikosta:

1. 1a. Husqvarna PP-455, 1b Status
2. Asetukset
3. Ajanotto
4. Koneaika yht.
5. Akun varaustila (vain koneissa, joissa on radio)
6. Radiokanava (vain koneissa, joissa on radio)

### **1.a Husqvarna SMARTBOX, Käynnistä moottori**

Käynnistä moottori painamalla kauko-ohjaimen vihreää nappia.

### **1b. Status**

Status käsittää ne päätiedot, jotka näkyvät näytöllä aina kun hydraul aggregaatti ja siihen liitetty kone on käynnissä:

STATUS OK, tarkoittaa että aggregaatti on käynnissä eikä varoitusilmoituksia ole.

yyy BAR, jossa yyy tarkoittaa hetkellistä käyttöpainetta.

Jos ajanotto on käytössä, näkyy myös:

mm:ss, eli aika minuutteina ja sekunteina.

**HUOMAA**

Pitkät sähkökaapelit, joiden johtimien poikkileikkauspinta-ala on pieni, voivat aiheuttaa jännitehäviötä. Myös pitkissä hydrauliletkuissa tapahtuu painehäviötä.

**4. Asetukset**

Tämän alavalikon kautta voidaan muuttaa useita hydrauliaagregaatin ominaisuuksiin vaikuttavia arvoja.

Alavalikkoon siirtyminen: Anna nelinumeroisen PIN-koodi 0012 nuolinäppäinten ja OK-painikkeen avulla.

Asennusten tallentaminen: Valitse "Tallenna" osavalikosta 3 "POISTU ASETUKSISTA".

Tiedot kaikista asetusmahdollisuuksista, katso kappale "ASETUKSET".

**5. Ajanotto**

Toimintoa käytetään mittaamaan, kuinka paljon työn suorittamiseen kuluu aikaa. Ajanotto alkaa siitä, kun saha alkaa pyöriä. Valitse:

ON, toiminto aktivoituu.

OFF, toiminto ei ole käytössä.

NOLLAA AJANOTTO, aika nollautuu.

Lopeta painamalla OK. Päättiedot "Status" näkyy nyt näytöllä.

Jos olet valinnut ajanotto ON (ja mikäli hydrauliaagregaatti on käynnissä, katso 1.b), näytön oikeassa alakulmassa näkyy myös 00:00. Paina nuoli alaspäin päästäksesi käyttövalikossa eteenpäin.

Tässä näytetään kokonaisaika, jonka hydrauliaagregaatti on ollut käytössä. Aika ilmoitetaan tunteina ja minuutteina (hhhh:mm).

**7. Akun varaustila (vain koneissa, joissa on radio)**

Tämä toiminto valvoo kauko-ohjaimen akkua. Näytöllä näkyy erilaisia ilmoituksia sen mukaan, mitä akussa sillä hetkellä tapahtuu:

- 0% AKKU 100%

Kun kauko-ohjain on liitetty ja akku latautuu, asteikon 0-100 % alla näkyy vaakasuora palkki. Palkin pituus asteikkoon nähden ilmoittaa, kuinka paljon akun latauksesta on jäljellä.

- "AKUN LATAUS".

Näkyy, kun kauko-ohjain on liitetty ja akku latautuu. Latausaika 0% - 100% on noin 9 tuntia.

- AKKU TÄYNNÄ

Näkyy kun akun lataus on 100%.

- AKKU IRTIKYTK.

Näkyy, jos akkua ei ole kytketty kauko-ohjaimen. Ilmoitus näkyy myös, jos kauko-ohjaimen latausyksikkö on vahingoittunut.



## Akun lataus



### HUOMAA!

Tämä kappale koskeen vain koneita, joissa on radio.

Kauko-ohjaimessa on 7,2 voltin akku. Kauko-ohjaimen hätäkatkaisijan tulee aina olla latauksen aikana ulosvedettynä.

Akku voidaan ladata seuraavasti:

- Canbus-kaapelilla Nro531 11 50-12)
- Auton 12 voltin ottoon liitettävällä latauskaapelilla Nro 531 14 20-92)

Akkulaturiin liitettävällä latauskaapelilla Nro 531 11 72-54)

## Lataus Canbus-kaapelilla

Liitä canbus-kaapeli kauko-ohjaimen ja aggregaatin väliin. Tarkasta, ettei mikään hätäkatkaisijoista ole alapainettuna, ja että aggregaatissa on virta.

Näyttö ”AKUN LATAUS”.

Aggregaattia voidaan käyttää latauksen aikana.

Lataus kestää noin 10 h.

## Lataus latauskaapelilla

Liitä latauskaapeli kaukosäätimen ja auton 12 voltin otton väliin. Tarkasta, ettei kauko-ohjaimen hätäkatkaisija ole sisäänpainettuna. Näytössä lukee AKUN LATAUS latauksen ollessa käynnissä.

Lataus kestää noin 6 h.

HUOM! VAIN 12 V

## Lataus akkulaturilla

Liitä latauskaapeli kauko-ohjaimen ja akkulaturin väliin. Liitä sen jälkeen akkulaturi verkkopistorasiaan. Tarkasta, ettei kauko-ohjaimen hätäkatkaisija ole sisäänpainettuna. Näytössä lukee AKUN LATAUS latauksen ollessa käynnissä.

Lataus kestää noin 6 h.

## 8. Radiokanava

Jos kauko-ohjainta aiotaan käyttää vain akkukäyttöisenä, on smartboxiin kiinnitettävä radioantenni:

Irrota mahd. kaapeliliitäntä

Paina antennin liitin smartboxin koskettimeen. Varmista, että antennin liittimessä oleva ura tulee koskettimeen oikein.

Kierrä liittimen rengas kiinni koskettimeen.

Kun antenni on liitetty, on valittava radiokanava. Valitse:

0, 1 tai 2

Vahvista valinta painamalla OK ja sen jälkeen nuoli alas. Päätiedot ”Status” näkyy nyt näytöllä. Paina uudelleen nuoli alaspäin päästäksesi käyttövalikossa eteenpäin.

## Asetukset

Tämän alavalikon kautta saadaan esille kaikki hydrauliagregaatin ja kauko-ohjaimen asetusmahdollisuudet.

Alavalikon asetuksiin pääseminen vaatii nelinumeroisen koodin syöttämistä. Koodi on 0012.

Koodi annetaan numero kerrallaan, vasemmalta oikealle. Numeroita 0-9 selataan nuolinäppäimillä ja valinta vahvistetaan OK-napilla.

Valikko "ASETUKSET" koostuu seitsemästä alavalikosta, jotka puolestaan koostuvat useista osavalikoista:

1. Select language
2. Säädä hydrauliventtiili terä
3. Säädä hydrauliventt syöttö
4. Anturi on/off kalibro
5. Asetukset hydrauliagreg.
6. Perussäätö
7. Poistu asetuksista

Numerot viittaavaa seuraaviin otsikoihin.

### 1. Select language

Tämän alavalikon kautta voit asettaa kielen, jota näytöllä käytetään.

Alavalikon otsikko on aina englanniksi. Valittu kieli näytetään otsikon alla.

Kielen valinta:

Selaa nuolinäppäimillä, kunnes haluttu kieli näkyy näytössä.

Paina OK.

Paina nuoli alaspäin päästäksesi seuraavaan alavalikkoon.

### 2. Säädä hydrauliventtiili terä

Tämä alavalikko sisältää terän pyörinnän asetusmahdollisuudet ja koostuu kolmesta osavalikosta:

Muuta terän aloituspiste

Muuta terän lopetuspiste

Muuta terän ramppiaika

#### 2.1." Muuta terän aloituspiste

Aloituspistearvo säädetään niin, että teränpyörintä on mahdollisimman alhainen, kun teränpyörinnän nuppia käännetään ääriasentoon vasemmalle.

Arvon ollessa liian alhainen nuppia on käännettävä ennen kuin terä alkaa pyöriä.

Arvon ollessa liian korkea terä alkaa pyöriä liian nopeasti, kun nuppia käännetään.

#### 2.2 Muuta terän lopetuspiste

Lopetuspistearvoa säädetään niin, että terä pyörii mahdollisimman nopeasti, kun teränpyörinnän nuppi on käännettynä oikealle.

Arvon ollessa liian alhainen hydrauliagregaatin täyttä tehoa ei saavuteta.

Anna lopetuspistearvo:

Paina OK, kun osavalikko on näkyvässä.

Näytössä näkyy: MUUTA sekä prosenttiluku.

Selaa nuolinäppäimillä valitaksesi halutun loppupisteen. Pidä nuolinäppäintä alhaalla selauksen nopeuttamiseksi. Asteikkojako on 1-100%.

Paina OK.

Paina nuoli alas päästäksesi seuraavaan osavalikkoon.

#### 2.3 Muuta terän ramppiaika

Ramppiaika-arvo ilmoittaa, kuinka nopeasti terän pyörimisnopeus muuttuu, kun teränpyörinnän nuppia käännetään.

Arvon ollessa liian alhainen terämoottorin hydraulijärjestelmä muuttuu itsevärähteleväksi.

Anna ramppiaika-arvo:

Paina OK, kun osavalikko on näkyvässä.

Näytössä lukee: MUUTA sekä aika sekunteina.

Selaa nuolinäppäimillä valitaksesi halutun ramppiajan. Pidä nuolinäppäintä alhaalla selauksen nopeuttamiseksi. Asteikkojako on 0,0 - 9,9 sekuntia.

Paina OK.

Paina nuoli alas päästäksesi "Takaisin valikkoon".

Tämä alavalikko sisältää terän pituus- ja syvyysyötön asetusmahdollisuudet.

Alavalikko koostuu viidestä osavalikosta:

3.1 Muuta pit. syötön aloituspiste

3.2 Muuta pit. syötön lopetuspiste

3.3 Muuta syötön aloituspiste

3.4 Muuta syötön lopetuspiste

3.5 Muuta syötön ramppiaika

### 3.1 Muuta pit. syötön aloituspiste

Aloituspistearvo säädetään niin, että pituussyöttö on mahdollisimman pieni kun pituussyötön nuppi on nollakohdassa, eli vasemman ja oikean ääriasennon keskellä.

Arvon ollessa liian alhainen nuppia on käännettävä pidemmälle nollakohdasta ennen kuin pituussyöttö alkaa.

Arvon ollessa liian korkea pituussyöttö on liian suuri, kun nuppia käännetään nollakohdasta.



#### **HUOMAA!**

Proportionaaliventtiilin ja hydraulimoottorin kulumisen vuoksi aloituspistearvoa voidaan joutua muuttamaan.

Anna aloituspistearvo:

Paina OK, kun osavalikko on näkyvissä.

Näytössä näkyy: MUUTA sekä prosenttiluku.

Selaa nuolinäppäimillä valitaksesi halutun aloituspisteen. Pidä nuolinäppäintä alhaalla selauksen nopeuttamiseksi. Asteikkojako on 1-100%.

Paina OK.

Paina nuoli alas päästäksesi seuraavaan osavalikkoon.

### 3.2 Muuta pit. syötön lopetuspiste

Lopetuspistearvo säädetään niin, että pituussyöttö on mahdollisimman suuri, kun pituussyötön nuppi on käännettynä oikealle.

Lopetuspistearvon ollessa liian alhainen täyttä pituussyöttöä ei saavuteta.

Anna lopetuspistearvo:

Paina OK, kun osavalikko on näkyvissä.

Näytössä näkyy: MUUTA sekä prosenttiluku.

Selaa nuolinäppäimillä valitaksesi halutun loppupisteen. Pidä nuolinäppäintä alhaalla selauksen nopeuttamiseksi. Asteikkojako on 1-100%.

Paina OK.

Paina nuoli alas päästäksesi seuraavaan osavalikkoon.

### 3.3 Muuta syötön aloituspiste

Aloituspistearvo säädetään niin, että syöttö on mahdollisimman pieni kun syötön nuppi on nollakohdassa, eli vasemman ja oikean ääriasennon keskellä.

Arvon ollessa liian alhainen nuppia on käännettävä pidemmälle nollakohdasta ennen kuin syöttö alkaa.

Arvon ollessa liian korkea syöttö on liian suuri, kun nuppia käännetään nollakohdasta.

Anna aloituspistearvo:

Paina OK, kun osavalikko on näkyvissä.

Paina OK.

Näytössä näkyy: MUUTA sekä prosenttiluku.

Selaa nuolinäppäimillä valitaksesi halutun aloituspisteen. Pidä nuolinäppäintä alhaalla selauksen nopeuttamiseksi. Asteikkojako on 1-100%.

Paina OK.

Paina nuoli alas päästäksesi seuraavaan osavalikkoon.

### 3.4 Muuta syötön lopetuspiste

Lopetuspistearvoa säädetään niin, että terä pyörii mahdollisimman nopeasti, kun syötön nuppi on käännettynä oikealle.

Arvon ollessa liian alhainen täyttä syöttönopeutta ei saavuteta.

Anna lopetuspistearvo:

Paina OK, kun osavalikko on näkyvissä.

Näytössä näkyy: MUUTA sekä prosenttiluku.

Selaa nuolinäppäimillä valitaksesi halutun loppupisteen. Pidä nuolinäppäintä alhaalla selauksen nopeuttamiseksi. Asteikkojako on 1-100%.

Paina OK.

Paina nuoli alas päästäksesi seuraavaan osavalikkoon.

### 3.5 Muuta syötön ramppiaika

Ramppiaika-arvo ilmoittaa, kuin nopeasti syöttönopeus muuttuu, kun syöttönuppia tai pituussyötönuppia käännetään.

Syötölle asetettu ramppiaika-arvo koskee sekä syöttöä että pituussyöttöä.

Anna ramppiaika-arvo:

Paina OK, kun osavalikko on näkyvissä.

Näytössä lukee: MUUTA sekä aika sekunteina.

Selaa nuolinäppäimillä valitaksesi halutun ramppiajan. Pidä nuolinäppäintä alhaalla selauksen nopeuttamiseksi. Asteikkojako on 0,0 - 9,9 sekuntia.

Paina OK.

Paina nuoli alas päästäksesi ”Takaisin valikkoon”.

#### 4 Anturi on/off kalibro

Tämä alavalikko sisältää hydrauliagregaatin eri paineantureiden asetusmahdollisuudet.

Alavalikko koostuu seitsemästä osavalikosta:

- 4.1 Hydraulioöljyn lämpötila-anturi
- 4.2 Suodattimen paineanturi
- 4.3 Jänniteanturi
- 4.4 Hydraulipaineen paineanturi
- 4.5 Kalibroi hydr. paineanturi
- 4.6 Kalibroi jänniteanturi
- 4.7 Kalibroi potentiometri

##### 4.1 Hydraulioöljyn lämpötila-anturi

Lämpötila-anturi on asennettu elektroniikkakorttiin. Anturi valvoo, ettei elektroniikka ylikuumene.

Kun lämpötila-anturi on kytkettynä, ohjausjärjestelmä seuraa lämpötilaa jatkuvasti.



#### **HUOMAA!**

Hydrauliagregaatti saattaa vaurioitua, mikäli lämpötila-anturi kytketään pois päältä.

Anturin kytkentä/sulkeminen:

Paina OK, kun osavalikko on näkyvissä.

Näytössä lukee: LÄMPÖTILA- ANTURI HYDRAULIOÖLJY sekä ON tai OFF.

Paina OK siirtyäksesi valintojen ON ja OFF välillä.

Paina nuoli alas päästäksesi seuraavaan osavalikkoon.

#### 4.4 Hydraulipaineen paineanturi

Paineanturi mittaa terän hydraulipainetta.



#### **HUOMAA!**

Hydrauliagregaatin säätöjärjestelmä kytkeytyy pois päältä, jos paineanturi kytketään pois päältä. Hydraulijärjestelmän ohjaus ja valvonta korkeassa kuormituksessa voi silloin vaikeutua.

Paineanturin kytkeminen/sulkeminen:

Paina OK, kun osavalikko on näkyvissä.

Näytössä lukee: HYDRAULIPAINEN PAINANTURI sekä ON tai OFF.

Paina OK siirtyäksesi valintojen ON ja OFF välillä.

Paina nuoli alas päästäksesi seuraavaan osavalikkoon.

#### 4.5 Kalibroi hydr. paineanturi

Terän pyörinnän öljynpainetta mittaavan paineanturin voi kalibroida.

Paineanturi tulee kalibroida järjestyksessä nollapiste ja maksimipiste.

Nollapisteen kalibrointi:

1. Liitä sähkön tulokaapeli 63A:iin.
2. Liitä painemittarilla varustettu öljynpaineenalennusventtiili terän pyöritysmoottorin hydrauliliittimiin.
3. Valitse alavalikko ”Anturi on/off kalibro” valikon ”Asetukset” alta.
4. Selaa nuolinäppäimillä ja paina OK, kun näytöllä näkyy ”Kalibroi hydr. paineanturi”.
5. Paina uudelleen OK, kun näytössä näkyy KALIBROI NOLLAPISTE.
6. Käynnistä hydrauliagregaatti.
7. Säädä öljynpaineenvähennysventtiili 0 baariin.
8. Paina nuoli ylös/alas kunnes öljynpaineen arvo on 0 baaria, eli sama arvo kuin öljynpaineenalennusventtiilin painemittarissa.
9. Paina OK suorittaaksesi kalibroinnin.

Maksimipisteen kalibrointi:



#### **HUOMAA!**

Kalibroi nollapiste (katso edellinen sivu) ennen maksimipistettä. Tämä siksi, ettei hydrauliiaggregaatin käynnistäminen unohdu

1. Valitse alavalikko "Anturi on/off kalibroi" valikon "Asetukset" alta.
2. Selaa nuolinäppäimillä ja paina OK, kun näytöllä näkyy "Kalibroi hydr. paineanturi".
3. Paina uudelleen OK, kun näytössä näkyy KALIBROI MAX-PISTE.
4. Sääda öljynpaineenalennusventtiili 215 baariin.
5. Paina nuoli ylös/alas kunnes öljynpaineen arvo on 215 baaria, eli sama arvo kuin öljynpaineenalennusventtiilin painemittarissa.
6. Paina OK suorittaaksesi kalibroinnin.
7. Paina nuoli alas päästäksesi seuraavaan osavalikkoon.

#### 4.7 Kalibroi potentiometri

Tätä toimintoa käytetään syöttönupin ja pituussyöttönupin nollakohdan kalibrointiin.

Nollakohdan kalibrointi:

1. Selaa nuolinäppäimillä ja paina OK, kun näytöllä näkyy "Kalibroi potentiometri".

Näytössä näkyy: KALIBROI 0 0. Vasen numero tarkoittaa syöttöä ja oikea numero pituussyöttöä.

Kun nupit on käännetty nollakohdasta, näytöllä näkyy nollien kanssa tietty määrä merkkejä >>>. Nuolien lukumäärä riippuu siitä, kuinka kaukana nollakohdasta nupit ovat.

1. Ota nupit pois avaamalla nuppien sivuilla oleva ruuvi. Käytä kuusioavainta.
2. Käännä akseleita kunnes näytöllä näkyy vain kaksi nolaa.
3. Asenna nupit takaisin.
4. Sääda muovilevyä.
5. Paina OK.
6. Paina nuoli alas päästäksesi "Takaisin valikkoon".

#### 5 Asetukset Smartbox

Tämä alavalikko sisältää tietoa hydrauliiaggregaatista ja yksiköiden ja PIN-koodin asetustoiminnot. Alavalikko koostuu kuudesta osavalikosta:

1. Husqvarna Smartbox -versio
2. Am. (amerikkalaiset) yksiköt
3. Radion ID

4. ID Hydraulaggr.
5. PIN-koodi
6. PIN-koodin muuttaminen

1. Husqvarna Smartbox versio. Näytössä näkyy ohjelma-version numero, esim 2.0.

Paina nuoli alas päästäksesi seuraavaan osavalikkoon.

2. Am. (amerikkalaiset) yksiköt. AM YKSIKÖT sekä ON tai OFF. Kun toiminto on ON, valikkojärjestelmä käyttää amerikkalaisia yksiköitä.

Paina nuoli alas päästäksesi seuraavaan osavalikkoon.

3. Radion ID

Radioyhteyden saamiseksi kauko-ohjaimen ja hydrauliiaggregaatin välille edellyttää ID-numeron syöttämistä. Kun ID-numero syötetään, CAN-kaapelin pitää olla liitettynä kauko-ohjaimen ja hydrauliiaggregaatin väliin.

Paina OK, kun näytössä näkyy RADIOID 0 0.

Vasen numero tarkoittaa korkea byte ja oikea numero matala byte.

Valitse nuolinäppäimillä korkea byte ja paina OK.

Valitset nuolinäppäimillä matala byte ja paina OK.

Paina nuoli alas päästäksesi seuraavaan osavalikkoon.

Tehtaalla koneen ID-numeroksi asetetaan koneen numero. Kauko-ohjaimen tai hydrauliiaggregaatin vaihdon tai uudelleenohjelmoinnin yhteydessä on annettava ID-numero. Suosittelemme hydrauliiaggregaatin ID-numeron vaihtamista.

4. ID Hydraulaggr.

Näytössä näkyy hydrauliiaggregaatin ID-numero. ID-numeron on oltava suurempi kuin 0.

Paina nuoli alas päästäksesi seuraavaan osavalikkoon.

#### 5.5 PIN-koodi

Kun toiminto on aktivoitu, pyydetään nelinumerosta PIN-koodia aina, kun kauko-ohjain käynnistetään. Ensimmäisen kerran koodi on 0000. Jos laitteeseen syötetään väärä PIN-koodi 4 kertaa peräkkäin, hydrauliiaggregaatti lukkiutuu. Lukituksen avaamiseen tarvitaan PUK-koodi (saa Husqvarnalta).

Näytössä lukee: PIN-KOODI sekä ON tai OFF.

Aktivointi/poiskytkentä:

Paina OK siirtyäksesi valintojen ON ja OFF välillä.

Paina nuoli alas päästäksesi seuraavaan osavalikkoon.

### 5.6 Muuta PIN-koodi

Paina OK, kun näytössä näkyy VAIHDA PIN-KOODI.

Anna nykyinen PIN-koodi ja paina OK.

Ensimmäisen kerran koodi on 0000.)

Anna uusi PIN-koodi ja paina OK.

Vahvasta antamalla uusi PIN-koodi uudelleen ja paina OK.

Paina nuoli alas päästäksesi ”Takaisin valikkoon”.

### 6. Perussäätö

Tämä toiminto palauttaa kaikki valikkoasetukset tehdasasetuksiksi. Myös PIN-koodi palautetaan.

Näytössä lukee: PERUSASETUKSET sekä ON tai OFF. OFF näkyy silloin, kun joku perusasetuksista poikkeava muutos on tehty.

### 7 POISTU asetuksista

Tämä toiminto vahvistaa tai kuittaa kaikki asetukset ennen kuin käyttövalikko tulee näkyviin uudelleen.

Paina OK, kun näytössä näkyy POISTU ASETUKSISTA.

Näytössä lukee: TALLENNA? EI. Jos tehtyjä asetuksia ei tallenneta:

Paina OK.

Tehtyjen asetusten tallennus:

Paina nuoli ylös/alas ja valitse KYLLÄ.

Paina OK.

## Virheilmoitukset

Näytössä voi näkyä kymmenen erilaista virheilmoitusta:

HUOM! ALH. JÄNNITE (1A) TARKASTA  
HYDRAULIAGGREGAATIN JÄNNITESYÖTTÖ JA  
KAAPELI

ALH. JÄNNITE VAIHE X (IB) ALH. TEHO 32A  
MOOTTORISUOJA (2)

MOOTTORI YLIKUUM (3) JÄÄHDYTYS KÄYNNISSÄ.  
ÄLÄ PYSÄYTÄ SÄHKÖMOOTTORIA

ÖLJYLÄMP. KORKEA TARKASTA  
HYDRAULIAGGREGAATTIIN MENEVÄ VESI

PAINEANTURI EPÄKUNNOSSA (5)

KORKEA HYDR.PAINE (6) TARKASTA AGGR.

EI YHTEYTTÄ TARKASTA CAN-KAAPELI (7)

EI RADIOYHTEYTTÄ

### VIRHEILMOITUS (1A)



#### HUOM!

Alh. jännite Tarkasta hydrauliaaggregaatin  
jännitesyöttö ja kaapeli

Liian alhainen jännite, syynä:

Pitkä liitäntäkaapeli.

Liian pieni johdinkoko (poikkileikkauspinta-ala)  
sähkökaapelissa.

Yksi tai useampia vaiheita puuttuu, syynä:

Sulake palanut sähkökeskuksessa.

Katkos sähkökaapelissa.

Jännite yhteen tai useampaan vaiheeseen puuttuu  
sähkökeskuksessa.

Toimenpide (1A)

Kuittaa virheilmoitus painamalla OK. Hydrauliaaggregaatti  
siirtyy maksimitehonotosta 32A:iin.

**Virheilmoitus (1B)**

"Alh. jännite Vaihe x Alh. teho 32A", jossa x tarkoittaa vaihetta 1, 2 tai 3.

Toimenpide (1B)

Kuittaa virheilmoitus painamalla OK. Näytössä ilmoitetaan, että maksimitehonoito on asetettu 32A:iin. Jos jännite on edelleen alhainen, sähkömoottori sammuu ja virheilmoitus alhaisesta jännitteestä näkyy.

Painamalla OK aggregaatti palautuu siihen maksimitehoon, joka käynnistettäessä valittiin. Aggregaatti on sammutettava ja käynnistettävä uudelleen, mikäli halutaan vaihtaa 63 ja 32 A:n välillä.

Lue syöttöjännite käyttövalikosta "Vai 1, Vai 2, Vai 3". Jos jännite on ennen moottorin käynnistystä:

Alle 0V; tarkasta, ettei kaapelin johtimissa ole häiriötä ja että sähkökeskukseen tulee jännite.

Yli 340V; tarkasta kaapelin johdinkoko ja pituus.

**Virheilmoitus (2)**

"Moottorisuoja"

Syy (2):

Sähkömoottori on ylikuormittunut tai joku vaihe puuttuu. Siksi moottorisuoja, joka suojaa sähkömoottoria, on lauennut.

Toimenpide (2):

Kuittaa virheilmoitus painamalla OK. Tarkasta, että hydraul aggregaatin kaikissa kolmessa vaiheessa on jännite.

Lue syöttöjännite käyttövalikosta "Vai 1, Vai 2, Vai 3".

Jos yhden vaiheen jännite puuttuu: Tarkasta sähkökaapeli ja sähkökeskuksen jännite. Moottorisuoja käynnistyy automaattisesti kolmen minuutin jälkeen.

Jos jännite kaikkiin vaiheisiin on korkeampi kuin 340V: Odota, että moottorisuoja palautuu. Käynnistä sen jälkeen hydraul aggregaatti uudelleen.

Jos moottorisuoja laukeaa usein, on otettava yhteys huoltohenkilöstöön.

**Virheilmoitus (3)**

"Moottori ylikuum Jäähdytys käynnissä. Älä pysäytä sähkömoottoria!"

**HUOMAA!**

Älä sammuta moottoria, sillä se voi vahingoittua. Kun moottori on jäähtynyt, se sammuu automaattisesti.

Syy (3)

Moottorin lämpötila on liian korkea.

Toimenpide (3)

Kuittaa virheilmoitus painamalla OK.

Jos moottori on kaikesta huolimatta välttämättä sammutettava, on virheilmoitus kuitenkin kuitattava ensin painamalla OK.

Näytössä lukee: JÄÄHDYTYS Terän ja syöttöjen hydrauliventtiilit sulkeutuvat. Syöttöliikkeen voidaan kuitenkin käynnistää uudelleen.

Kun moottorin lämpötila on laskenut raja-arvon alle, näytössä näkyy: JÄÄHD VALMIS PAINA OK.

Jos moottori ylikuumenee usein, on otettava yhteys huoltohenkilöstöön.

**Virheilmoitus (4)**

"Öljylämp. korkea Tarkasta hydraul aggregaattiin menevä vesi"

Syy (4)

Hydraul öljyn jäähdytys ei ole toiminut.

Toimenpide (4)

Kun virheilmoitus näkyy, sähkömoottori sammuu. Kuittaa virheilmoitus painamalla OK. Tarkasta, että jäähdytysvesi on kytketty hydraul aggregaattiin ja että vesi virtaa terälle, kun teränpyörinnän nuppia käännetään.

**Virheilmoitus (5)**

"Paineanturi epäkunnossa"

Syy (5)

Teränpyörinnän hydraulipainetta mittaava paineanturi ei toimi.

Toimenpide (5)

Kuittaa virheilmoitus painamalla OK. Jos virheilmoitus toistuu, vaihda paineanturi.

**Virheilmoitus (6)**

"Korkea hydr.paine Tarkasta aggr."

Syy (6)

Terä on juuttunut, jonka vuoksi hydraulipaine on noussut.

Toimenpide (6)

Kuittaa virheilmoitus painamalla OK. Jos virheilmoitus näkyy usein, on otettava yhteys huoltohenkilöstöön.

**Virheilmoitus (7)**

"Ei yhteyttä Tarkasta CAN-kaapeli"

Syy (7)

CAN-kaapeli tai sen kosketin on vahingoittunut, jonka vuoksi hydrauliaaggregaattia ei voi ohjata kauko-ohjaimella.

Toimenpide (7)

Kuittaa virheilmoitus painamalla OK. Tarkasta kaapeli ja kosketin ja vaihda vahingoittunut. Ota yhteyttä huoltohenkilöstöön, jos vika ei korjaannu.

**Virheilmoitus (8) - koskee radiojärjestelmällä varustettuja aggregaatteja**

"Ei radioyhteyttä"

Syy (8)

Hydrauliaaggregaatin ja kauko-ohjaimen välinen radioyhteys ei toimi.

Toimenpide (8)

Vian korjaamiseksi voidaan tarvita useita toimenpiteitä:

Varmista (käyttövalikko - asetukset - radio ID), että ID-numero on suurempi kuin 0.

Varmista, että hydrauliaaggregaatti on käynnistynyt.

Mene lähelle hydrauliaaggregaattia varmistaaksesi, ettei etäisyys ole liian pitkä tai välillä ole vahvistettuja seiniä.

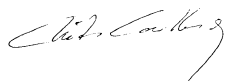
Käynnistä kauko-ohjain uudelleen. Ota yhteyttä huoltohenkilöstöön, jos vika ei korjaannu.



## EU-vakuutus

Husqvarna Construction Products Sweden AB, Box 2098, 550 02 Jönköping, Sweden, puh: +46-36-570 60 00, vakuuttaa täten, että hydrauliagregaatti RC 455, alkaen numerosta 01001, on valmistettu Neuvoston koneita koskevan direktiivin 98/37/EY, "Matalajännitedirektiivin" 73/23/EEC ja sähkömagneettista yhteensopivuutta koskevan direktiivin 89/336/EEC ja sen muutosten mukaisesti, ja että seuraavia standardeja on käytetty valmistusta ohjaamassa: EN 55 014-1, EN 55 014-2, EN 61 000-3-2, EN 50 144-1, EN 13 862.

Jönköpingissä 1.1.2005



Christer Carlberg  
Toimitusjohtaja







[www.husqvarnacp.com](http://www.husqvarnacp.com)