



SE

Bruksanvisning

Läs igenom bruksanvisningen noggrant och förstå innehållet innan du använder maskinen.

DK

Brugsanvisning

Læs brugsanvisningen omhyggeligt igennem og forstå indholdet, inden du bruger maskinen.

NO

Bruksanvisning

Les nøye gjennom bruksanvisningen og forstå innholdet før du bruker maskinen.

FI

Käyttöohje

Lue käyttöohje huolellisesti ja ymmärrä sen sisältö, ennen kuin alat käyttää konetta.

PP 440 HF



SE DK NO FI

SYMBOLFÖRKLARING

Symboler på maskinen:

VARNING! Maskinen kan felaktigt eller slarvigt använd vara ett farligt redskap, som kan orsaka allvarliga skador eller dödsfall för användaren eller andra.



Läs igenom bruksanvisningen noggrant och förstå innehållet innan du använder maskinen.



Använd alltid:

- Godkänd skyddshjälm
- Godkända hörselskydd
- Skyddsglasögon eller visir
- Andningsmask



Denna produkt överensstämmer med gällande EG-direktiv.



VARNING! Starkström.



Miljömärkning. Symbolen på produkten eller dess förpackning indikerar att denna produkt ej kan hanteras som hushållsavfall. Den skall istället överlämnas till passande återvinningsstation för återvinning av elektrisk och elektronisk utrustning.

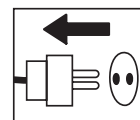


Genom att se till att denna produkt omhändertas ordentligt kan du hjälpa till att motverka potentiella negativa konsekvenser på miljö och människor, vilka annars kan orsakas genom oriktig avfallshantering av denna produkt.

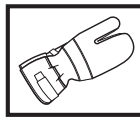
För mer detaljerad information om återvinning av denna produkt, kontakta din kommun, din hushållsavfallsservice eller affären där du köpte produkten.

Symboler i bruksanvisningen:

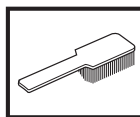
Kontroll och/eller underhåll skall utföras med motorn frånslagen och stickkontakten urdragen ur uttaget.



Använd alltid godkända skyddshandskar.



Regelbunden rengöring krävs.



Okulär kontroll.



Skyddsglasögon eller visir måste användas.



INNEHÅLL

Innehåll

SYMBOLFÖRKLARING

Symboler på maskinen: 2

Symboler i bruksanvisningen: 2

INNEHÅLL

Innehåll 3

VAD ÄR VAD?

Vad är vad på kraftaggregatet? 4

SÄKERHETSINSTRUKTIONER

Åtgärder före användning av nytt kraftaggregat 5

Personlig skyddsutrustning 5

Maskinens säkerhetsutrustning 6

Allmänna säkerhetsinstruktioner 7

Allmänna arbetsinstruktioner 7

PRESENTATION

PP 440 HF 8

MONTERING

Montera/Installera utrustning 9

INSTÄLLNINGAR OCH JUSTERINGAR

Startmeny 10

Driftsmeny 10

START OCH STOPP

Innan start 11

Start 11

Stopp 12

Efter avslutat arbete 12

UNDERHÅLL

Service 13

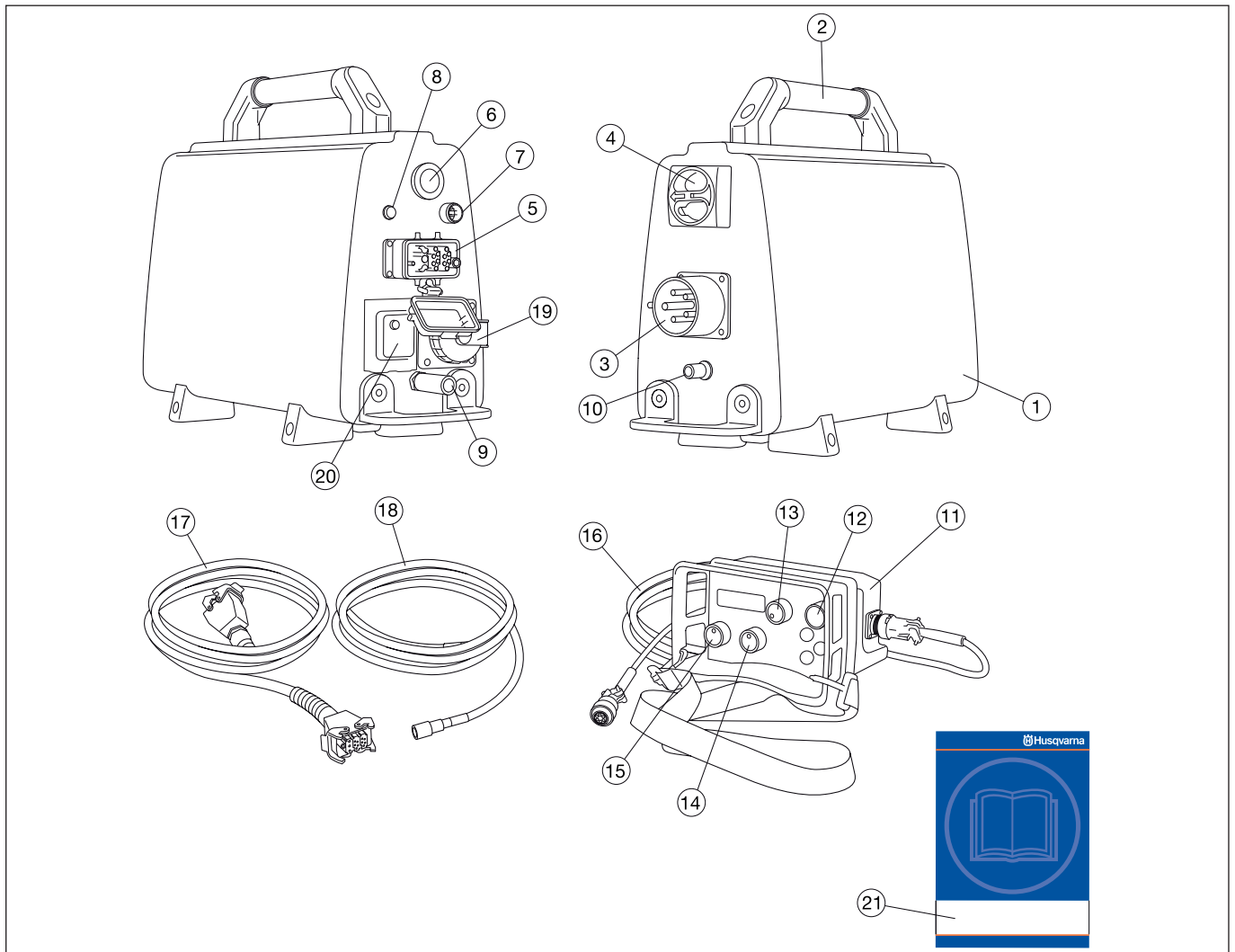
Daglig tillsyn 13

TEKNISKA DATA

PP 440 HF 14

EG-försäkran om överensstämmelse 15

VAD ÄR VAD?



Vad är vad på kraftaggregatet?

- | | |
|-------------------------|--|
| 1 Kraftaggregat | 12 Startknapp |
| 2 Handtag | 13 Klingrotation och start av kylvatten |
| 3 Elintag | 14 Längdmatning |
| 4 Huvudströmbrytare | 15 Inmatning |
| 5 Kabelanslutning | 16 Can bus kabel |
| 6 Nödstop | 17 Kraftkabel |
| 7 Can bus kontakt | 18 Vattenslang |
| 8 Strömindikator | 19 Enfasuttag - Endast 5-pin maskiner |
| 9 Vattenanslutning, ut | 20 Jordfelsbrytare - Endast 5-pin maskiner |
| 10 Vattenanslutning, in | 21 Bruksanvisning |
| 11 Fjärrkontroll | |

SÄKERHETSINSTRUKTIONER

Åtgärder före användning av nytt kraftaggregat

- Läs igenom bruksanvisningen noggrant och förstå innehållet innan du använder maskinen.
- Denna maskin är endast avsedd att användas tillsammans med Husqvarna WS 440 HF. All annan användning är otillåten.
- Läs igenom bruksanvisningen som följer med väggsågen innan du börjar använda kraftaggregatet.
- Maskinen kan vålla allvarlig personskada. Läs säkerhetsinstruktionerna noga. Lär dig hur du ska använda maskinen.

Använd alltid sunt förnuft

Det är omöjligt att täcka alla tänkbara situationer du kan ställas inför. Var alltid försiktig och använd sunt förnuft. Undvik situationer som du anser dig otillräckligt kvalificerad för. Om du efter att ha läst dessa instruktioner fortfarande känner dig osäker angående tillvägagångssätt, skall du rådfråga en expert innan du fortsätter.

Tveka inte att kontakta din återförsäljare om du har frågor angående användning av maskinen. Vi står gärna till tjänst och ger dig råd som hjälper dig att använda din maskin på ett bättre och säkrare sätt.

Låt din Husqvarna-återförsäljare regelbundet kontrollera maskinen och göra nödvändiga inställningar och reparationer.

All information och alla data i denna bruksanvisning gäller det datum denna bruksanvisning lämnades till tryck.



WARNING! Under inga förhållanden får maskinens ursprungliga utformning ändras utan tillstånd från tillverkaren. Använd alltid originaltillbehör. Icke auktoriserade ändringar och/eller tillbehör kan medföra allvarliga skador eller dödsfall för användaren eller andra.

Personlig skyddsutrustning

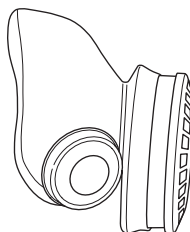


WARNING! Vid all användning av maskinen skall godkänd personlig skyddsutrustning användas. Personlig skyddsutrustning eliminerar inte skaderisken, men den reducerar effekten av en skada vid ett olyckstillbud. Be din återförsäljare om hjälp vid val av utrustning.

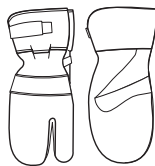
- Skyddshjälm
- Hörselskydd
- Skyddsglasögon eller visir



- Andningsmask



- Kraftiga greppsäkra handskar.



- Åtsittande, kraftig och bekväm klädsel som tillåter full rörelsefrihet.



- Stövlar med stålhatta och halkfri sula.



- Första förband ska alltid finnas till hands.



SÄKERHETSINSTRUKTIONER

Maskinens säkerhetsutrustning



I detta avsnitt förklaras vilka maskinens säkerhetsdetaljer är, vilken funktion de har samt hur kontroll och underhåll skall utföras för att säkerställa att de är i funktion. Se kapitel Vad är vad?, för att hitta var dessa detaljer är placerade på din maskin.

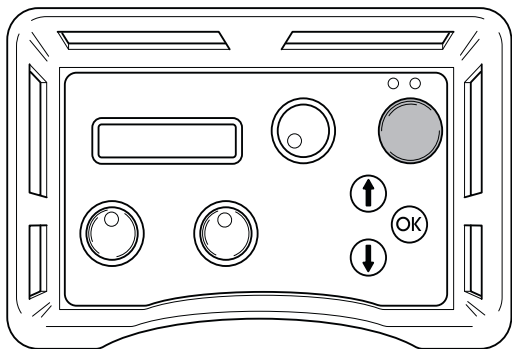


VARNING! Använd aldrig en maskin med defekt säkerhetsutrustning. Maskinens säkerhetsutrustning ska kontrolleras och underhållas som beskrivits i detta avsnitt. Om din maskin inte klarar alla kontrollerna ska serviceverkstad uppsökas för reparation.

VIKTIGT! All service och reparation av maskinen kräver specialutbildning. Detta gäller särskilt maskinens säkerhetsutrustning. Om maskinen inte klarar någon av nedan listade kontroller ska du uppsöka din serviceverkstad. Ett köp av någon av våra produkter garanterar att du kan få en fackmannamässig reparation och service utförd. Om inköpsstället för maskinen inte är en av våra servande fackhandlare, fråga dem efter närmaste serviceverkstad.

Startknapp

Startknappen måste hållas in för att kunna starta klingrotationen. Detta för att man inte ska kunna starta klingrotationen ofrivilligt.

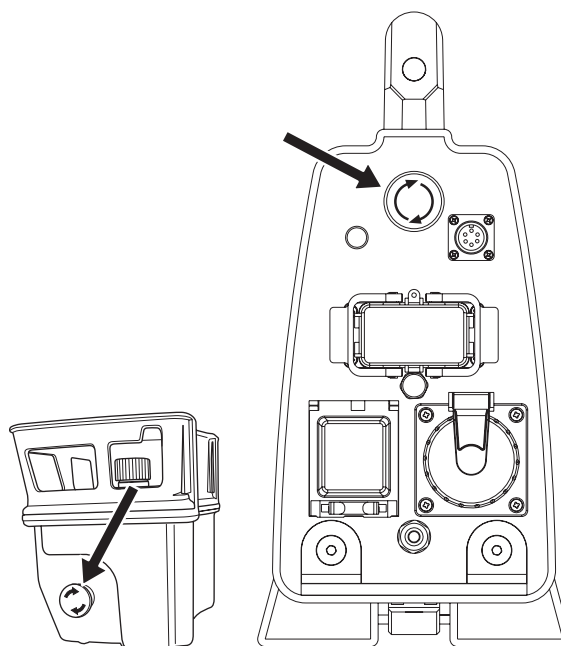


Kontroll av startknapp

- Vrid reglaget för klingrotation utan att hålla in startknappen.
Klingrotationen ska inte starta.
- Håll in startknappen och vrid reglaget för klingrotation.
Nu ska klingrotationen starta.

Nödstopp och stoppknapp

Kraftaggregatet är utrustat med ett nödstopp och fjärrkontrollen med en stoppknapp. Dessa används för att snabbt kunna stänga av kraftaggregatet.

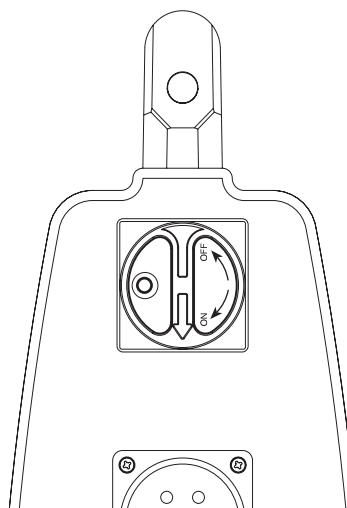


Kontroll av nödstopp och stoppknapp

- Starta klingrotationen.
- Tryck på kraftaggregatets nödstopp och kontrollera att klingrotationen stannar. Kontrollera stoppknappen på fjärrkontrollen på samma sätt.

Huvudströmbrytare

Huvudströmbrytaren används för att slå på och bryta strömförsörjningen till kraftaggregatet. Huvudströmbrytaren ska vara i "0"-läge när inkommande elkabel ansluts.



Kontroll av huvudströmbrytare

- Ställ huvudströmbrytaren i "0"-läge.
- Prova att starta sågen.
Sågen ska inte gå att starta.

SÄKERHETSINSTRUKTIONER

Allmänna säkerhetsinstruktioner

Arbeta inte med maskinen utan att först ha läst och förstått innehållet i denna bruksanvisning.



VARNING! Det finns alltid en risk för stötar vid eldrivna maskiner. Undvik ogynnsamma väderleksförhållanden och kroppskontakt med åskledare och metallföremål. Följ alltid instruktionerna i bruksanvisningen för att undvika skador.

- Använd aldrig maskinen om du är trött, om du har druckit alkohol eller om du tar mediciner, som kan påverka din syn, ditt omdöme eller din kroppskontroll.
- Använd personlig skyddsutrustning. Se anvisningar under rubrik Personlig skyddsutrustning.
- Bär aldrig maskinen med hjälp av kabeln och dra aldrig ur stickproppen genom att dra i kabeln.
- Håll alla kablar borta från vatten, olja och skarpa kanter. Var uppmärksam så att inte kabeln kläms i dörrar, stängsel eller liknande. Det kan medföra att föremål blir strömförande.
- Kontrollera att kablarna är hela och i bra skick.
- Använd inte maskinen om någon kabel är skadad, utan lämna in den till en auktoriserad serviceverkstad för reparation.
- Maskinen skall anslutas till ett jordat uttag.
- Kontrollera att nätspänningen stämmer med den som anges på typskylten som sitter på maskinen.
- Håll alla delar i funktionsdugligt skick och se till att alla fästelement är ordentligt åtdragna.
- Använd aldrig en maskin som är felaktig. Följ underhålls-, kontroll- och serviceinstruktioner i denna bruksanvisning. Vissa underhålls- och serviceåtgärder skall utföras av tränade och kvalificerade specialister. Se anvisningar under rubrik Underhåll.
- Ändra aldrig på säkerhetsanordningar. Kontrollera regelbundet att de fungerar som de ska. Maskinen får ej köras med defekta eller ej monterade skyddsanordningar.
- Låt aldrig någon annan använda maskinen utan att försäkra dig om att de har förstått innehållet i bruksanvisningen.
- Människor och djur kan distrahera dig så att du tappar kontrollen över maskinen. Var därför alltid koncentrerad och fokuserad på uppgiften.
- Var uppmärksam på att kläder, långt hår och smycken kan fastna i rörliga delar.
- Var försiktig vid lyft. Du handskas med tunga delar vilket innebär klämrisk och risk för annan skada.

Transport och förvaring

- Stäng alltid av kraftaggregatet och koppla ur strömkabeln innan förflyttning av utrustningen sker.
- Förvara utrustningen i ett låsbart utrymme så att den är oåtkomlig för barn och obehöriga.

- Om frysrisk föreligger ska maskinen dräneras från kvarliggande kylvatten.
- Använd de medföljande boxarna för förvaring av utrustningen.

Allmänna arbetsinstruktioner

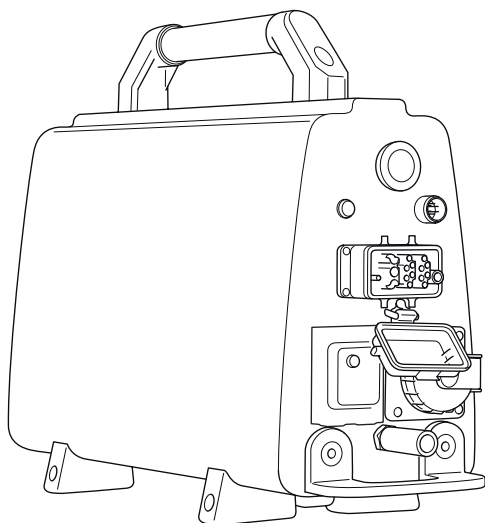


VARNING! Detta avsnitt behandlar grundläggande säkerhetsregler för arbete med maskinen. Given information kan aldrig ersätta den kunskap en yrkesman besitter i form av utbildning och praktisk erfarenhet. När du råkar ut för en situation som gör dig osäker angående fortsatt användning skall du rådfråga en expert. Vänd dig till din återförsäljare, din serviceverkstad eller en erfaren användare. Undvik all användning du anser dig otillräckligt kvalificerad för!

- Alla operatörer skall utbildas i att använda maskinen. Ägaren ansvarar för att operatörerna får utbildning.
- Kontrollera att alla kopplingar, anslutningar samt kablar är hela och rena från smuts.
- Kontrollera att alla kablar och vattenanslutningen är korrekt anslutna till maskinen innan du startar den.
- Koppla aldrig loss kraftkabeln utan att du först stängt av kraftaggregatet och motorn stannat helt.
- Om det trots allt skulle uppstå en nödsituation, tryck på den röda nödstoppknappen på aggregatet eller stoppknappen på fjärrkontrollen.
- Kontrollera alltid och märk ut var gasledning är dragna. Att säga nära gasledning utgör alltid en fara. Se till att det inte uppstår gnistor vid sågningen eftersom viss explosionsrisk finns. Var koncentrerad och fokuserad på uppgiften. Ovarsamhet kan leda till allvarig personskada eller dödsfall.
- Kontrollera så att inga rörledningar eller elektriska kablar är dragna i kapområdet.
- Kontrollera att elkablar inom arbetsområdet ej är strömförande.
- Lämna aldrig maskinen utan uppsikt med motorn igång.
- Säg aldrig på ett sådant sätt att Du inte på ett enkelt sätt kan komma åt nödstoppet.
- Se till att det alltid finns någon mer person till hands när Du använder maskinerna så att Du kan kalla på hjälp om en olycka skulle inträffa.
- Undvik användning vid ogynnsamma väderleksförhållanden. Exempelvis tät dimma, regn, hård vind, stark kyla, osv. Att arbeta i dåligt väder är tröttsamt och kan skapa farliga omständigheter, exempelvis halt underlag.
- Försäkra dig om att arbetsområdet är tillräckligt upplyst för att skapa en säker arbetsmiljö.
- Se alltid till att du har en säker och stadig arbetsposition.
- Var försiktig vid lyft. Du handskas med tunga delar vilket innebär klämrisk och risk för annan skada.

PRESENTATION

PP 440 HF



Vi hoppas att Du kommer att vara nöjd med Din maskin och att den ska få vara Din följeslagare under en lång tid framöver. Tänk på att denna bruksanvisning är en värdehandling. Genom att följa dess innehåll (användning, service, underhåll etc) kan Du väsentligt höja maskinens livslängd och även dess andrahandsvärde. Om Du säljer Din maskin, se till att överlåta bruksanvisningen till den nya ägaren.

Ett köp av någon av våra produkter ger dig tillgång till professionell hjälp med reparationer och service. Om inköpsstället för maskinen inte var någon av våra auktoriserade återförsäljare, fråga dem efter närmaste serviceverkstad.

Husqvarna Construction Products strävar efter att ständigt förbättra produkternas konstruktion. Husqvarna förbehåller sig därför rätten att utan föregående meddelande och utan ytterligare åtaganden införa konstruktionsförändringar.

Allmänt

- PP 440 är ett kraftaggregat speciellt utvecklat för att passa el-väggsågen WS 440 HF.
- Den har en kompakt design och väger endast 18 kg.
- Använd 32 A för ett 400 V system för full effekt.
- Aggregatet kopplas till sågen med endast en kraftkabel.
- Utrustad med ett 230 V strömuttag och ett uttag för Canbus-kabel.
- Utrustad med en elektrisk vattenventil som styrs från fjärrkontrollen.
- Via fjärrkontrollen får operatören information om effektuttag, möjlighet att mäta tid och annat som rör sågningen. Fjärrkontrollen medger även möjligheten att röra sig fritt på arbetsplatsen.

PP 440 HF levereras med följande utrustning:

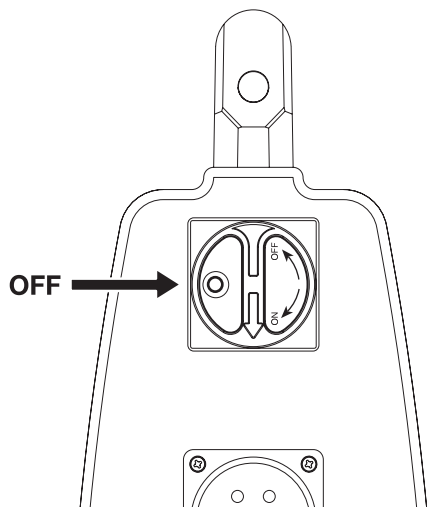
- 1 st kraftaggregat
- 1 st fjärrkontroll
- 1 st Kraftkabel
- 1 st Canbus-kabel
- 1 st vattenslang
- Transportlådor för smidig transport

MONTERING

Montera/Installera utrustning

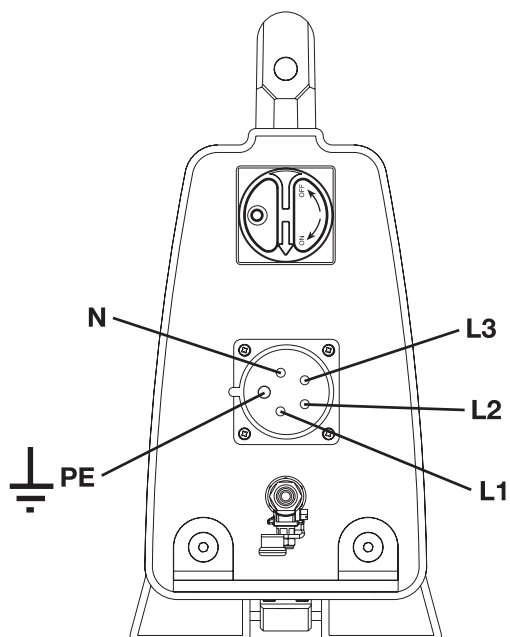
När maskinen har transporterats till en lämplig plats skall maskinen anslutas:

- Ställ huvudströmbrytaren i "0"-läge.



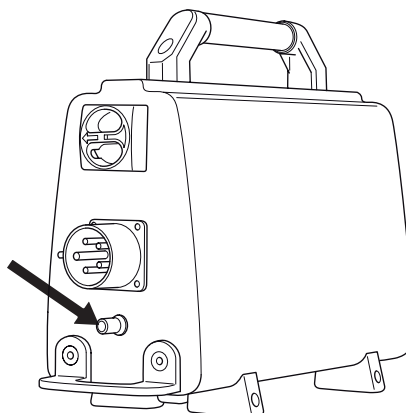
- Anslut inkommande elkabel (380-480 V, 32 A europadon). Kraftaggregat som är utrustade med enfasuttag (230 V) måste också ha en noll ledare.

För att kunna använda full effekt måste aggregatet anslutas till en 32 A säkring. Vid 16 A eller 25 A säkring bli effekten lägre för att inte överlasta säkringen. Detta väljs vid uppstart av kraftaggregatet.

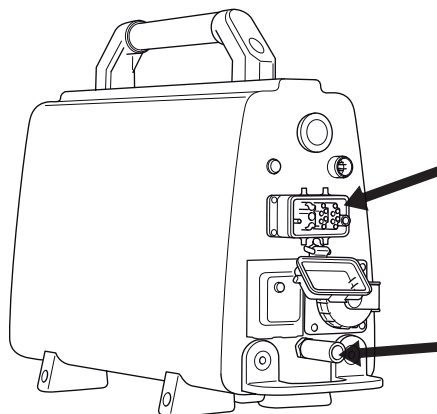


- Anslut vattenslangen till inkommande vattenanslutning.

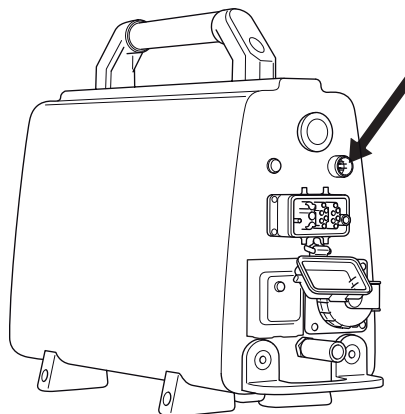
Kraftaggregatet är utrustat med en elektrisk vattenventil som stängs när kraftaggregatet är aktiverat. När kraftaggregatet är strömlöst är ventilen öppen för att kunna dränera kylvatten om frysrisk föreligger.



- Anslut medföljande kraftkabel och vattenslang från kraftaggregatet till sågenheten.



- Anslut fjärrkontrollen med den medföljande can-bus kabeln. Skruva fast kabelkontakten för hand.



INSTÄLLNINGAR OCH JUSTERINGAR

Startmeny

Startmenyn visas varje gång spänningen till kraftaggregatet sätts på. I denna meny ska användaren välja säkring.

I fjärrkontrollens display visas "VÄLJ SÄKRING".

Om tillgänglig säkring är 32 A kvitteras detta genom att trycka på membrantangenten märkt "OK". Finns inte en 32 A säkring att tillgå kan du istället välja 25 eller 16 A genom att trycka pil ner. Displayen visar nu "VÄLJ SÄKRING" 25 A alternativt 16 A. Tryck OK för att bekräfta valet.

Displayen visar nu "Husqvarna PP-440 HF TRYCK PÅ START".

Driftsmeny

Så länge kraftaggregatet har spänning men klingrotationen står still visar displayen "Husqvarna PP 440-HF TRYCK PÅ START".

Innan start ska samtliga reglage vridas till nolläge. Om det inte är gjort kommer ett meddelande i displayen att uppmana till detta när man trycker in startknappen. "VRID NER LÅNGDMATNING" alt "VRID NER INMATNING" alt "VRID NER KLINGA".

När klingrotation startas visas klinghastigheten "XX RPM/ B. YY mm ZZ% RPM", där XX står för varvtalet, B för "blade", YY för rekommenderad klingstorlek och ZZ för uttagen effekt i procent av maxeffekt.

Genom att navigera med piltangenterna kan följande inställningar nås:

- Kylvatten
- Select language
- Id kraftaggregat
- Tidtagning
- Total maskintid
- Rotationsriktning

Kylvatten

Sätt på respektive stäng av kylvattnet genom att trycka OK.

Select language

Via denna undermeny kan du ställa in det språk du vill ska användas i displayen.

Bläddra med piltangenterna tills önskat språk visas. Bekräfta med OK".

Id kraftaggregat

Displayen visar identitetsnumret för kraftaggregatet.

Tidtagning

Funktionen används för att mäta hur lång tid ett arbete tar. Tidtagningen räknas från det sågen börjar arbeta.

Välj:

- PÅ, för att aktivera.
- AV, för att stänga av.
- NOLLSTÄLL TIDTAGNING, för att nollställa.

Bläddra med piltangenterna och bekräfta med "OK".

Total maskintid

Här visas den totala tid som kraftaggregatet varit i drift. Tiden anges i timmar och minuter (hhh:mm).

Rotationsriktning

Här kan du ställa in klingans rotationsriktning. Välj standard respektive bakåt genom att trycka "OK".

START OCH STOPP

Innan start



Innan du startar sågen, kontrollera att:

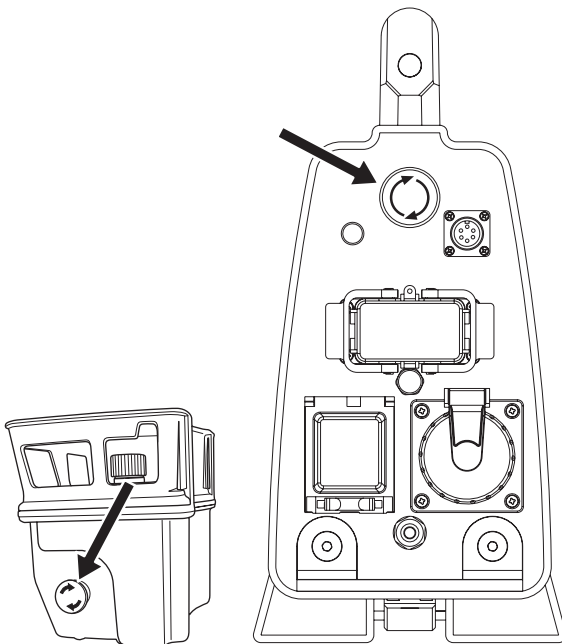
- Inkommande elkabel har anslutits till minst en 16 A säkring.
- Kraftkabeln har anslutits till sågenheten.
- Effektläge 32 A, 25 A alternativt 16 A är valt.
- Samtliga reglage på fjärrkontrollen har vridits till nolläge. Om det inte är gjort kommer ett meddelande i displayen att uppmana till detta när man trycker in startknappen.
- Inhägna området som skall sågas så att obehöriga inte kan komma till skada eller störa operatören.

VIKTIGT! En högre hastighet än den rekommenderade kan medföra skada på såväl person som utrustning.

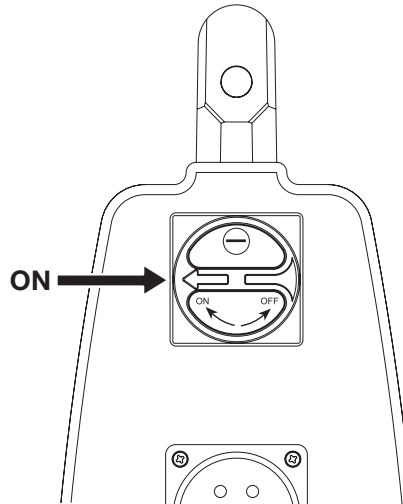
Start



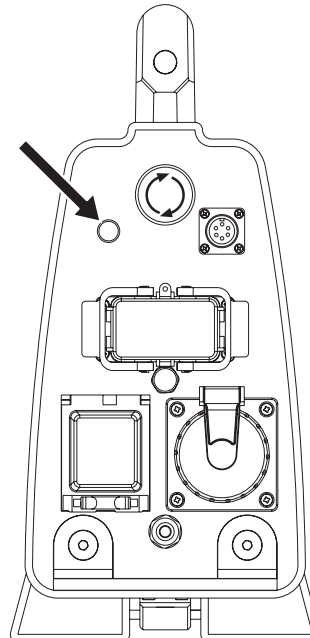
- Kontrollera att nödstoppsknappen på kraftaggregatet och stoppknappen på fjärrkontrollen inte är intryckta genom att vrida dem medsols.



- Vrid huvudströmbrytaren till "1"-läge.



- Kraftaggregatet är aktiverat och detta visas genom att indikatorlampan lyser.



Vattenventilen i kraftaggregatet stängs nu av. Denna ventil öppnar sig igen när klingrotationen startas

- I fjärrkontrollens display visas "VÄLJ SÄKRING".
Om tillgänglig säkring är 32 A kvitteras detta genom att trycka på membrantangenten märkt "OK".
- Finns inte en 32 A säkring att tillgå kan du istället välja 25 eller 16 A genom att trycka pil ner. Displayen visar nu "VÄLJ SÄKRING" 25 A alternativt 16 A.

Vid 25 A säkring kan man utnyttja ca 70% av full effekt. Vid 16 A kan man utnyttja ca 50% av full effekt. Funktionen är till för att få ut så hög effekt som möjligt utan att överbelasta säkringen.

Effektuttaget i procent visas i displayen under sågning.

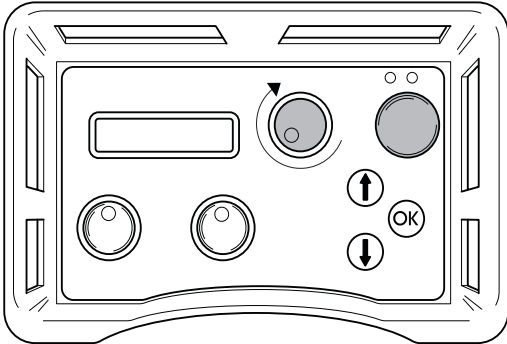
- Tryck OK för att bekräfta valet.
- Displayen visar nu "Husqvarna PP-440 HF TRYCK PÅ START".

START OCH STOPP

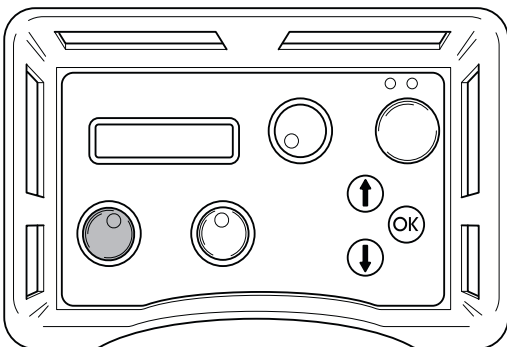
- På sågenheten WS 440 HF är klingans rotationsriktning ställbar.

Tryck "pil upp" på fjärrkontrollens membrantangent för att välja riktning. Displayen visar "ROTATIONSRIKTNING? STANDARD" eller "ROTATIONSRIKTNING? BAKÅT". För att ändra aktuellt val, tryck "OK". Detta ska endast göras när klingan står still.

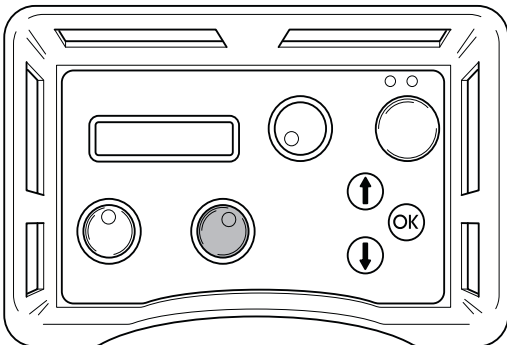
- Starta klingrotationen genom att hålla in den gröna startknappen och samtidigt vrida reglaget för klingrotation medsols. När klingrotationen har startat kan du släppa startknappen. Vrid reglaget till önskad läge. Varvtalet visas i displayen.



- För mer information om klingrotation och lämpliga klingor för olika varvtal, se tabell i tekniska data.
- Vattenkylningen startar automatiskt när klingan börjar rotera. Vattenmängden justeras med kulventilen vid inkommande vattenanslutning på kraftaggregatet.
- Starta inmatningen av klingan genom att vrida på reglaget för inmatning i önskad riktning.



- Starta längdmatningen av sågenheten genom att vrida reglaget för längdmatning i önskad riktning.

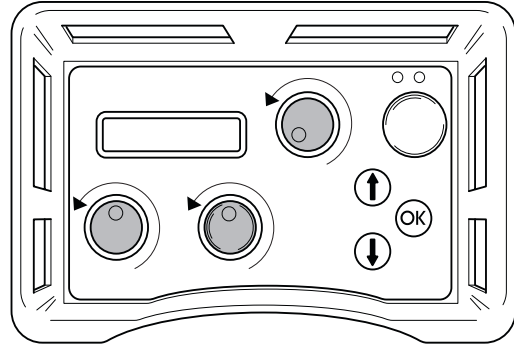


- Läs igenom bruksanvisningen som följer med väggsågen för vidare instruktioner i sågteknik.

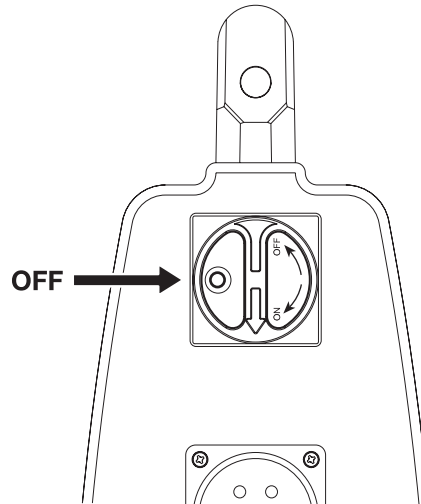
Stopp



- För att stänga av klingrotationen, vrid reglaget för klingrotation motsols, tillbaka till sitt nolläge. Vrid även reglagen för inmatning och längdmatning till sina nollägen.



- Vrid huvudströmbrytaren på kraftaggregatet till "0"-läge.

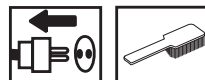


Efter avslutat arbete

Demontering av utrustning

- Koppla bort inkommande elkabel och inkommande vattenslang.
- Koppla bort kraftkabeln och vattenslangen mellan kraftaggregatet och sågenheten.
- Om frysrisk föreligger ska maskinen dräneras från kvarliggande kylvatten.

Rengöring



Se till att hålla kopplingar och kontakter hela och rena. Rengör med trasa eller borste.

Använd inte högtryckstvätt för rengöring av kraftaggregatet.

UNDERHÅLL

Service



VIKTIGT! Alla typer av reparationer får endast utföras av auktoriserade reparatörer. Detta för att inte operatörerna ska utsättas för stora risker.

Efter 100 timmars drift visas meddelande "Dags för service". Komplet utrustning skall då lämnas in till auktoriserad Husqvarna återförsäljare för service.

Felmeddelanden

Vid eventuella fel dyker ett felmeddelande upp på displayen. Följ givna anvisningar eller ta kontakt med en auktoriserad återförsäljare.

Felmeddelande	Orsak	Åtgärd
MOTOR OVERHEATED	Kylvatten saknas/otillräcklig till sågmotor	Kontrollera att kylvattenflöde till sågmotor finns och att det är max 25°C och min 3,5 l/min.
POWER OVERHEATED	Kylvatten saknas/otillräcklig till kraftaggregat	Kontrollera att kylvattenflöde till kraftaggregat finns och att det är max 25°C och min 3,5 l/min.
LOW VOLTAGE	Låg spänning till kraftaggregat	Kontrollera spänning under drift. Kontrollera att alla tre faser finns. Kontrollera att inkommande kabel har tillräcklig ledararea.
HIGH VOLTAGE	Hög spänning till kraftaggregat.	Kontrollera spänning under drift. Detta meddelas visas framförallt om man använder generator som strömkälla.
OVER CURRENT	Hög ström till sågmotor	Kontrollera att kraftkabeln sitter korrekt monterad samt att den inte är skadad. Meddelandet kan dyka upp vid glappkontakt.
H SENSOR TRAVEL	Fel på HAL-sensorkort till längdmatning	Lämna utrustningen till en auktoriserad serviceverkstad.
H SENSOR DEPTH	Fel på HAL-sensorkort till inmatning	Lämna utrustningen till en auktoriserad serviceverkstad.
NO CONTACT CHECK CAN-CABLE	Ingen kontakt mellan kraftaggregat och fjärrkontroll	Byt Canbus-kabeln.

Daglig tillsyn



Kontrollera rutinemässigt:

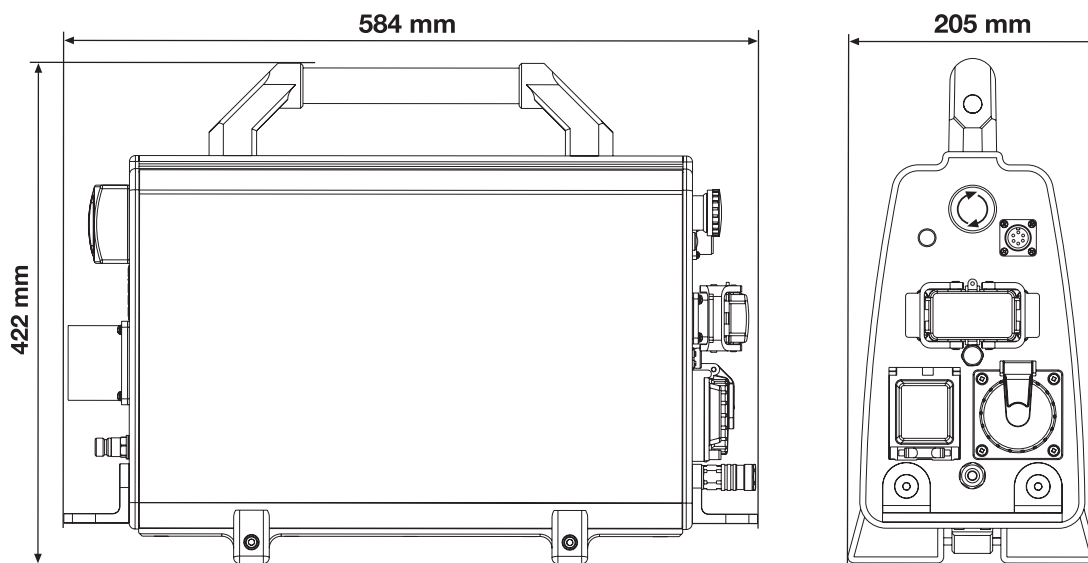
- Förekomsten av ovanliga ljud.
- Se till att hålla kopplingar och kontakter hela och rena. Rengör med trasa eller borste.
- Använd inte högtryckstvätt för rengöring av kraftaggregatet.

TEKNISKA DATA

PP 440 HF

Maxeffekt ut, kW	15
Märkström, A	32
Spänning in, V	380-480 V, 50-60 Hz
Spänning ut, V	340 V, 0-500 Hz
Spänning sek. ut, V	24 V, 0-1500 Hz
Elanslutning	3P+PE (4-pin) / 3P+N+PE (5-pin)
1x230V enfas uttag	Bara 5-pin maskinerna
Vikt, kg	18
Max temperatur kylvatten vid 3,5 l/min, °C	25
Max tryck kylvatten, bar	7

Mått



Klinga

Max. periferihastighet, m/s

	600 mm	700 mm	800 mm*	900 mm	1000 mm*	1200 mm*
600 rpm	19	22	25	28	31	38
700 rpm	22	26	29	33	37	44
800 rpm	25	29	33	38	42	50
900 rpm	28	33	38	42	47	57
1000 rpm	31	37	42	47	52	63
1100 rpm	35	40	46	52	58	69
1200 rpm	38	44	50	57	63	75

*Rekommenderad klingstorlek.

TEKNISKA DATA

EG-försäkran om överensstämmelse

Husqvarna Construction Products, SE-433 81 Göteborg, Sverige, tel: +46-31-949000, försäkrar härmed att kraftaggregatet **Husqvarna PP 440 HF** från 2008 års serienummer och framåt (året anges i klartext på typskylten plus ett efterföljande serienummer) motsvarar föreskrifterna i RÅDETS DIREKTIV:

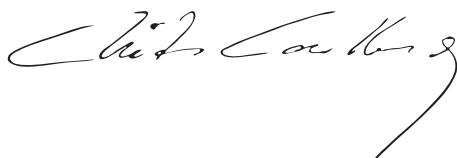
- av den 22 juni 1998 "angående maskiner" **98/37/EG**, bilaga IIA.
- av den 15 december 2004 "angående elektromagnetisk kompatibilitet" **2004/108/EG**.
- av den 12 december 2006 "angående elektrisk utrustning" **2006/95/EG**.

Följande standarder har tillämpats:

SS-EN 60204-1, EN 61000-6-2:2005, EN 61000-6-4:2001.

Det levererade kraftaggregatet överensstämmer med det exemplar som genomgick EG-typkontroll.

Göteborg 5 januari 2008



Christer Carlberg

Verkställande direktör



www.husqvarnacp.com

1151108-10



2008-02-20