

SE

Bruksanvisning

Läs igenom bruksanvisningen noggrant och förstå innehållet innan du använder maskinen.

DK

Brugsanvisning

Læs brugsanvisningen omhyggeligt igennem og forstå indholdet, inden du bruger maskinen.

NO

Bruksanvisning

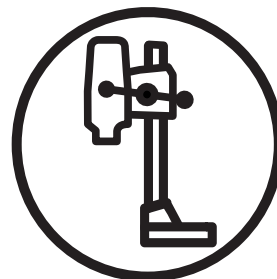
Les nøye gjennom bruksanvisningen og forstå innholdet før du bruker maskinen.

FI

Kyättöohje

Lue käyttöohje huolellisesti ja ymmärrä sen sisältö, ennen kuin alat käyttää konetta.

DMS 240

**SE DK NO FI**

SYMBOLFORKLARING

Symboler på maskinen:

ADVARSEL! Maskinen kan ved forkert eller skødesløs brug være et farligt redskab, som kan medføre alvorlige skader eller dødsfald for brugeren eller andre.



Læs brugsanvisningen omhyggeligt igennem og forstå indholdet, inden du bruger maskinen.



Brug altid:

- Godkendt beskyttelseshjelm
- Godkendt høreværn
- Beskyttelsesbriller eller ansigtsværn
- Åndedrætsværn



Dette produkt er i overensstemmelse med gældende CE-direktiv.



Miljømærkning. Symbolet på produktet eller emballagen angiver, at dette produkt ikke må behandles som almindeligt husholdningsaffald. Produktet skal i stedet afleveres på en genbrugsstation, hvor de elektriske og elektroniske dele kan genvindes.



Ved at sørge for at dette produkt håndteres på en korrekt måde, kan du være med til at forhindre potentielt negative påvirkninger af miljø og mennesker, som ellers kan forekomme ved ukorrekt bortskaffelse af produktet.

Du kan få yderligere oplysninger om genbrug af dette produkt ved at kontakte de lokale myndigheder, dit renoveringsselskab eller den butik, hvor produktet er købt.

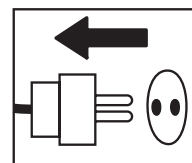
Under opadvendt boring skal du sikre dig, at der ikke trænger vand ind i maskinen. Anvend en egnet vandopsamler, og pak maskinen ind i plast, men tildæk ikke luftindtag og luftudtag.



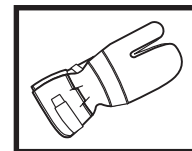
Andre symboler/etiketter på maskinen gælder specifikke krav for certificering på visse markeder.

Symboler i brugsanvisningen:

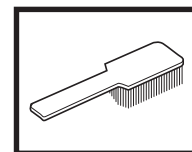
Kontrol og/eller vedligeholdelse skal udføres med motoren afbrudt og stikket trukket ud af stikkontakten.



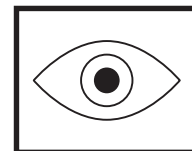
Brug altid godkendte beskyttelseshandsker.



Regelmæssig rengøring kræves.



Visuel kontrol.



Beskyttelsesbriller eller ansigtsværn skal bruges.



INDHOLD

Indhold

SYMBOLFORKLARING

Symboler på maskinen: 19

Symboler i brugsanvisningen: 19

INDHOLD

Indhold 20

HVAD ER HVAD?

Hvad er hvad på boremaskinen? 21

HVAD ER HVAD?

Hvad er hvad på stativet? 22

SIKKERHEDSINSTRUKTIONER

Forberedelser før brug af en ny boremaskine 23

Personligt beskyttelsesudstyr 23

Maskinens sikkerhedsudstyr 24

Generelle sikkerhedsinstruktioner 25

PRÆSENTATION

Boremotor og stativ 27

Stativ 27

Boremotor 27

MONTERING

Monter hjulsættet 28

Fastgør standen 28

Montering af boremotor 29

Juster søjlevipning 29

START OG STOP

Før start 30

Start 30

Stop 30

VEDLIGEHOLDELSE

Udskiftning af bor 31

Vedligeholdelse af boremotor 31

Vedligeholdelse af stativ 32

Fejlsøgningsskema 33

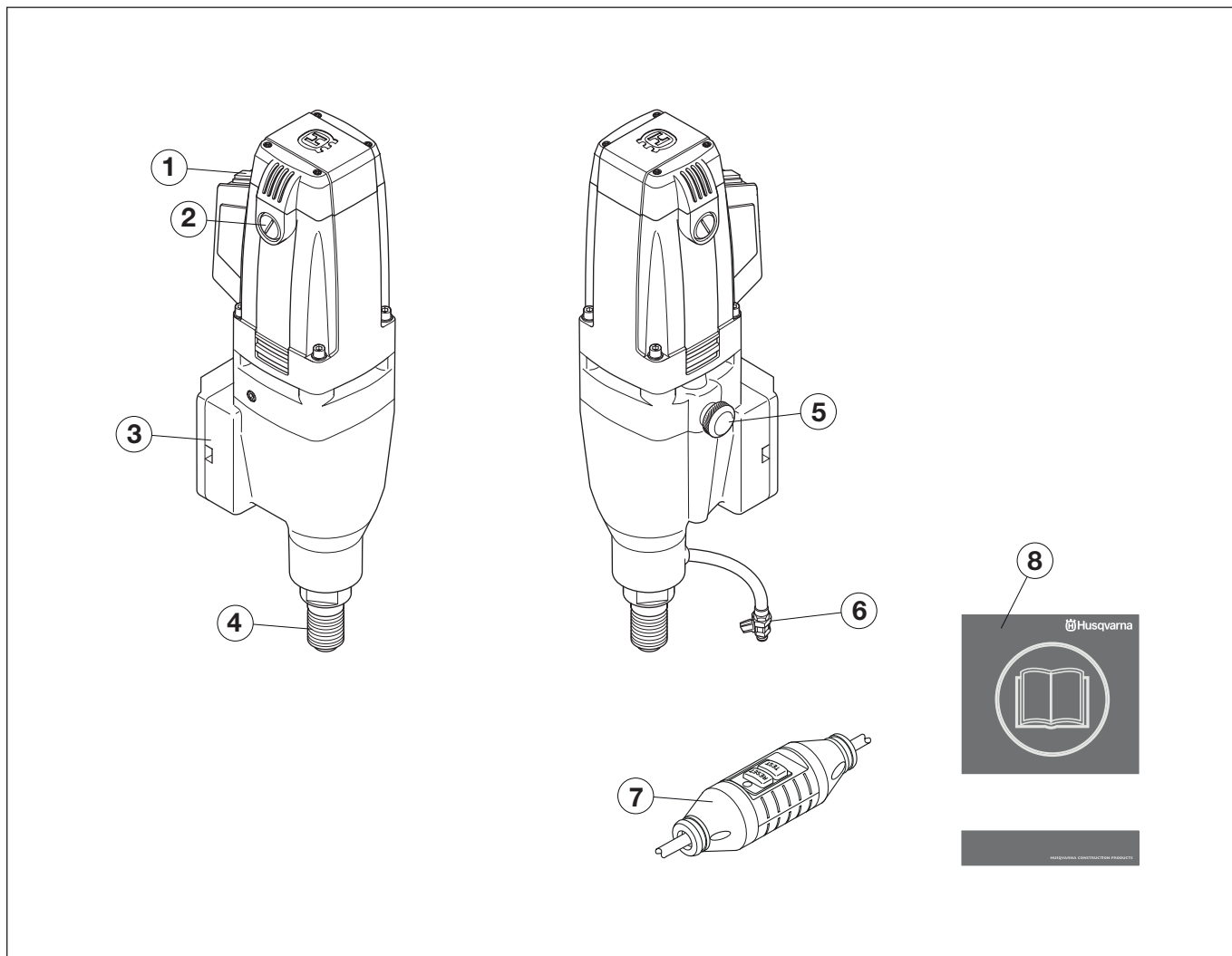
TEKNISKE DATA

Boremotor 34

Borestand 34

EF-overensstemmelseserklæring 35

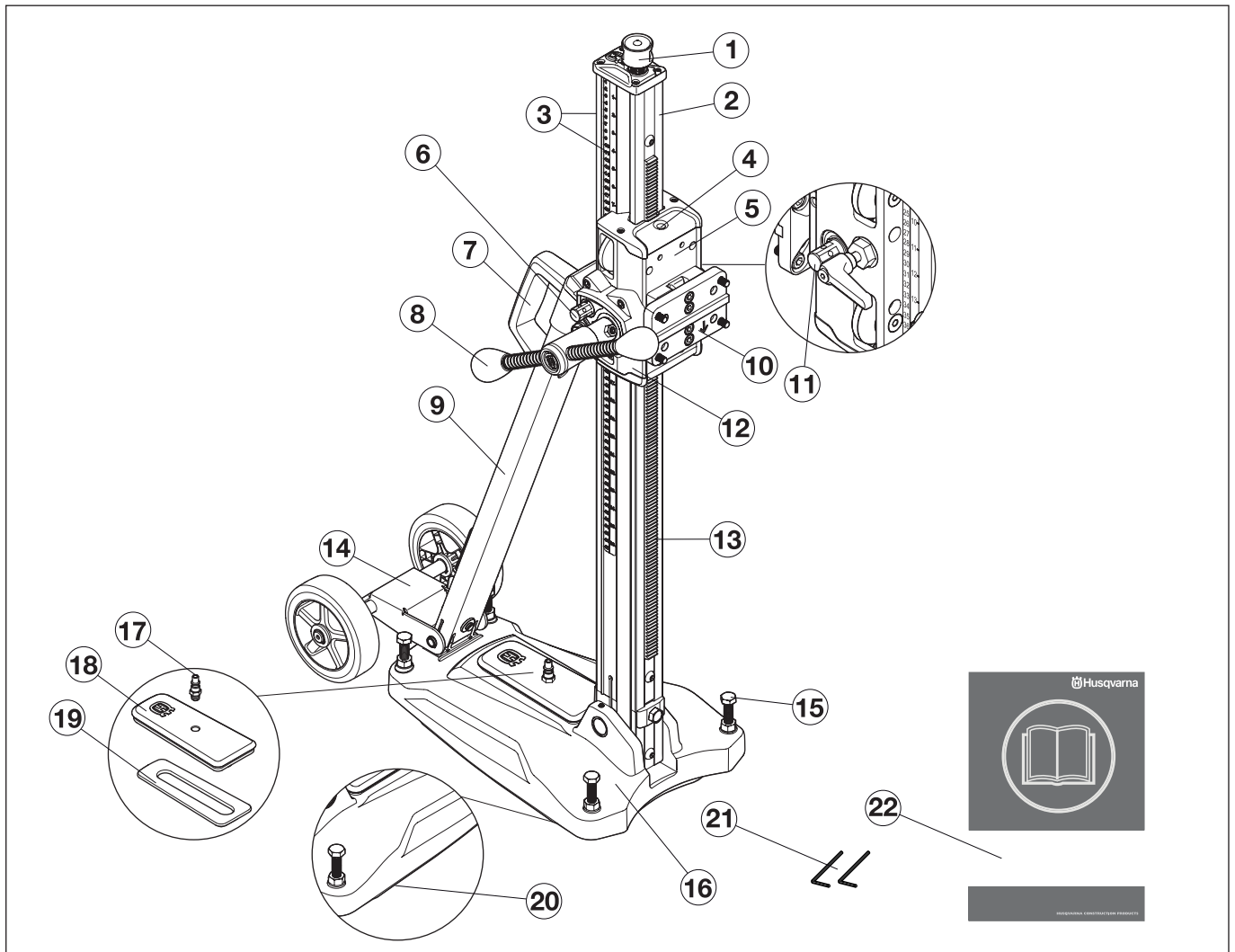
HVAD ER HVAD?



Hvad er hvad på boremaskinen?

- | | |
|-----------------------------|----------------------|
| 1 Kontakt | 5 Gearvælger |
| 2 Dæksel over kulbørster | 6 Vandtilslutning |
| 3 Fastgørelse til standeren | 7 Fejlstrømsafbryder |
| 4 Borespindel | 8 Brugsanvisning |

HVAD ER HVAD?



Hvad er hvad på stativet?

- | | |
|--|---|
| 1 Jackskrue | 12 Gear 1 |
| 2 Boresøjle | 13 Søjle |
| 3 Dybde- og vippekala | 14 Hjulset (aftageligt) |
| 4 Indikator for lodret og vandret niveau | 15 Indstillingsskruer |
| 5 Fremføringshus | 16 Bundplade med indbygget vakuumsugning. |
| 6 Låseskrue, vinkel boresøjle | 17 Hurtigkobler til vakuumsugning |
| 7 Bærehåndtag | 18 Vakuumdæksel |
| 8 Fremføringsgreb | 19 Pakning, vakuumdæksel |
| 9 Vinkelbeslag | 20 Pakning, vakuumsugning |
| 10 Lynkobling | 21 Unbrakonøgle (3 mm, 4 mm) |
| 11 Lås til fremføringshus | 22 Brugsanvisning |

SIKKERHEDSINSTRUKTIONER

Forberedelser før brug af en ny boremaskine

- Arbejd ikke med boremaskinen, uden at du først har læst og forstået indholdet af denne brugsanvisning.
- Denne maskine er udviklet og beregnet til boring i beton, tegl og forskellige stenmaterialer. Al anden anvendelse er forkert.
- Maskinen er beregnet til anvendelse i industrielle anlæg af erfarne operatører.

Brug altid din sunde fornuft.

Det er ikke muligt at tage højde for alle de situationer, du kan tænkes at komme ud for, når du bruger en boremaskine. Udvis derfor altid forsigtighed, og brug din sunde fornuft. Undgå situationer, som du ikke synes, du er tilstrækkeligt kvalificeret til. Hvis du stadig føler dig usikker med hensyn til fremgangsmåden, efter at du har læst disse anvisninger, skal du kontakte en ekspert, før du fortsætter. Du er velkommen til at kontakte din forhandler eller os, hvis du har spørgsmål til brugen af boremaskinen. Vi står altid til disposition og giver gerne gode råd, som kan hjælpe dig med at anvende boremaskinen på en bedre og mere sikker måde.

Tøv ikke med at kontakte din forhandler, hvis du har spørgsmål angående anvendelse af maskinen. Vi står gerne til disposition og giver dig råd, som kan hjælpe dig med at anvende din maskine på en bedre og mere sikker måde.

Lad regelmæssigt din Husqvarna-forhandler kontrollere boremaskinen og foretage de nødvendige indstillinger og reparationer.

Husqvarna Construction Products arbejder hele tiden på at forbedre produkternes konstruktion. Husqvarna forbeholder sig derfor ret til at ændre i konstruktionen uden forudgående varsel og uden yderligere forpligtelser.

Al information og alle data i denne brugsanvisning gælder fra den dato, brugsanvisningen blev indleveret til tryk.



ADVARSEL! Maskinens oprindelige udformning må under ingen omstændigheder ændres uden producentens tilladelse. Brug altid originaltilbehør. Ikke-autoriserede ændringer og/eller ikke-autoriseret tilbehør kan medføre alvorlige skader eller dødsfald for brugeren eller andre.



ADVARSEL! Brug af produkter, som skærer, sliber, borer, finsliber eller former materiale, kan danne støv og damp, som kan indeholde skadelige kemikalier. Kontrollér beskaffenheden af det materiale, du arbejder med, og brug et egnet åndedrætsværn.

Personligt beskyttelsesudstyr

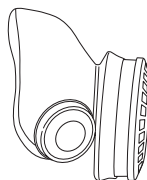


ADVARSEL! Ved enhver anvendelse af maskinen skal der bruges godkendt personligt beskyttelsesudstyr. Det personlige beskyttelsesudstyr udelukker ikke risikoen for skader, men det mindsker effekten af en skade ved en ulykke. Bed din forhandler om hjælp ved valg af udstyr.

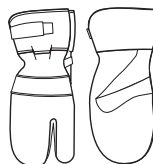
- Beskyttelseshjelm
- Høreværn
- Beskyttelsesbriller eller ansigtssvævn



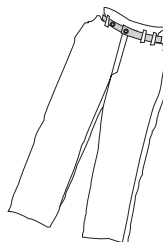
- Åndedrætsværn



- Kraftige gribesikre handsker.



- Tætsiddende, kraftigt og bekvemt tøj, som tillader fuld bevægelsesfrihed



- Støvler med stålsnude og skridsikre såler.



- Forbindingskasse skal altid findes i nærheden.



SIKKERHEDSINSTRUKTIONER

Maskinens sikkerhedsudstyr

I dette afsnit forklares mere om maskinens sikkerhedsdetaljer, hvilken funktion de har, samt hvordan kontrol og vedligeholdelse skal udføres for at sikre, at de fungerer. Se kapitel Hvad er hvad? for at se, hvor disse detaljer er placeret på maskinen.

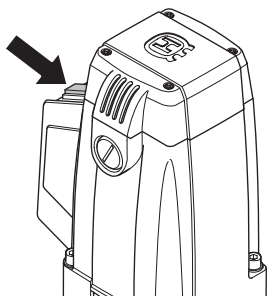


ADVARSEL! Brug aldrig en maskine med defekte sikkerhedsdetaljer. Følg de instruktioner for kontrol, vedligeholdelse og service, der er nævnt i dette afsnit.

Al service og reparation af maskinen kræver specialuddannelse. Dette gælder særligt maskinens sikkerhedsudstyr. Hvis maskinen ikke klarer nogen af de nedennævnte kontroller, skal du kontakte dit serviceværksted. Ved at købe nogle af vores produkter kan du være sikker på at få en faglig korrekt reparation og service. Hvis maskinen er købt et sted, som ikke er en af vores serviceydende forhandlere, skal du spørge dem efter det nærmeste serviceværksted.

Kontakt

Kontakten skal bruges for at starte og slukke maskinen.



Kontrol af kontakt

- Start maskinen ved at slå til-fra kontakten til.
- Slå til-fra-kontakten fra for at stoppe maskinen.
- En defekt kontakt skal udskiftes på et autoriseret serviceværksted.

Fejlstrømsafbryder

Fejlstrømsafbrydere til beskyttelse i tilfælde af elektriske fejl.

Lysdioden indiker, at fejlstrømsafbryderen er slået til, og at maskinen kan tændes. Hvis lysdioden ikke er tændt, tryk da på knappen NULSTIL (grøn).

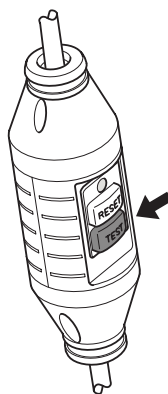


Kontroller fejlstrømsafbryderen

- Tilslut maskinen til stikkontakten. Tryk på knappen NULSTIL (grøn), og den røde lysdiode tændes.



- Start maskinen ved at trykke på kontakten.
- Tryk på knappen TEST (blå).



- Fejlstrømsafbryderen bør slå fra, og maskinen skal slukke øjeblikkeligt. Hvis det ikke er tilfældet, skal du kontakte forhandleren.
- Nulstil med knappen NULSTIL (grøn).

SIKKERHEDSINSTRUKTIONER

Generelle sikkerhedsinstruktioner



ADVARSEL! Læs alle sikkerhedsadvarsler og instruktioner. Hvis advarslerne og instruktionerne ikke følges, kan det resultere i elektrisk stød, brand og/eller alvorlig personskade.

Sikkerhed i arbejdsområdet

- Hold arbejdsområdet rent og godt oplyst. Rodede eller mørke områder er en invitation til ulykker.
- Betjen ikke elværktøj i områder med eksplosionsfare som f.eks. i nærheden af brændbare væsker, luftarter eller støv. Elværktøj danner gnister, som kan antænde støv eller dampe.
- Du kan blive distraheret af både mennesker og dyr, således at du mister kontrollen over maskinen. Vær derfor altid koncentreret og fokuseret på opgaven.
- Undgå anvendelse i dårligt vejr. F.eks. i tæt tåge, kraftig regn, hård vind og kraftig kulde osv. At arbejde i dårligt vejr er trættende og kan skabe farlige situationer, f.eks. glat underlag.
- Begynd aldrig at arbejde med maskinen før arbejdsområdet er ryddet, og du har sikkert fodfæste. Se efter eventuelle forhindringer ved uventet forflyttelse. Sørg for at intet materiale kan falde ned og forårsage skader, når du arbejder med maskinen.
- Kontrollér altid bagsiden af overfladen på det sted, hvor borekronen kommer ud ved gennemboring. Opsæt sikring og afspærring i området, og sørg for, at der ikke kan ske personskade eller materiel skade.

Elektrisk sikkerhed



ADVARSEL! Der er altid risiko for stød ved brug af eldrevne maskiner. Undgå at anvende maskinen i dårligt vejr, og undgå kropskontakt med lynafledere og metalgenstande. Følg altid anvisningerne i brugsanvisningen for at undgå skader.



ADVARSEL! Vask ikke maskinen med vand, da vand kan trænge ind i det elektriske system eller motoren og forårsage skade på maskinen eller kortslutning.

- Maskinen skal tilsluttes et stik med jordforbindelse.
- Kontrollér, at netspændingen svarer til den, der står på skiltet, som sidder på maskinen.
- Kontrollér, at ledningen og forlængerledningen er intakte og i god stand. Brug en forlængerledning, der er beregnet til udendørs brug.
- Brug ikke maskinen, hvis ledningen er beskadiget, men indlevér den til reparation hos et autoriseret serviceværksted.
- Brug ikke en forlængerledning, mens den er oprullet, da det kan medføre overophedning.
- Bær aldrig maskinen ved hjælp af ledningen, og træk aldrig stikket ud ved at trække i ledningen.
- Hold alle ledninger og forlængerledninger væk fra vand, olie og skarpe kanter. Pas på, at ledningen ikke bliver klemt i døre, hegn eller lignende. Ellers kan det medføre, at disse genstande bliver strømførende.
- Elværktøjet må ikke udsættes for mere fugt end det, der leveres fra vandsystemet. Udsæt ikke elværktøjet for regn. Vand, som trænger ind i et elværktøj, forøger risikoen for elektrisk stød.
- Sørg for, at ledningen er bag dig, når du bruger maskinen, så ledningen ikke beskadiges.

SIKKERHEDSINSTRUKTIONER

Personlig sikkerhed



ADVARSEL! Der er altid klemningsfare ved arbejde med produkter med bevægelige dele. Anvend beskyttelseshandsker for at undgå skader på kroppen.

- Brug personligt beskyttelsesudstyr. Se instruktionerne i afsnittet Personligt beskyttelsesudstyr.
- Brug aldrig maskinen, hvis du er træt, hvis du har drukket alkohol, eller hvis du tager medicin, som kan påvirke dit syn, dit overblik eller din kropskontrol.
- Sørg for at forhindre uønsket start af værktøjet. Sørg for, at kontakten er i FRA-position, før du tilslutter det til strømkilden. At bære elværktøj med fingeren på kontakten eller at sætte strøm til elværktøj med tændt kontakt, er en invitation til ulykker.
- Fjern alle indstillingsnøgler eller tænger, før elværktøjet tændes. En tang eller nøgle, der efterlades på en roterende del af elværktøjet, kan forårsage personskade.
- Lad aldrig andre bruge maskinen, uden at du har sikret dig, at vedkommende har forstået indholdet i brugsanvisningen.
- Vær opmærksom på, at tøj, langt hår og smykker kan blive fanget af de bevægelige dele.
- Hold dig på afstand af borekronen, når motoren er i gang.
- Kontrollér, at der ikke er trukket rørledninger eller elektriske kabler i boreområdet.
- Lad aldrig maskinen være uden opsyn, når motoren er i gang.
- Træk altid stikket ud ved længere afbrydelser i arbejdet.
- Arbejd aldrig alene. Sørg for, at der altid er en anden person i nærheden. Ud over at få hjælp til at montere maskinen kan du også få hjælp, hvis der skulle ske en ulykke.

Brug og pleje

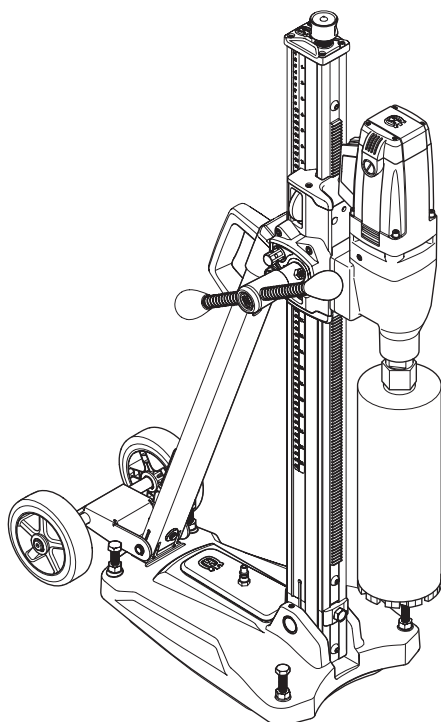
- Brug aldrig en maskine, som er behæftet med fejl. Følg vedligeholdelses-, kontrol- og serviceinstruktionerne i denne brugsanvisning. Visse vedligeholdelses- og serviceforanstaltninger må kun udføres af erfarne og kvalificerede specialister. Se instruktionerne i afsnittet Vedligeholdelse.
- Kontrol og/eller vedligeholdelse skal udføres med motoren afbrudt og stikket trukket ud af stikkontakten.
- Benyt ikke elværktøjet, hvis kontakten ikke kan slå til og fra. Ethvert stykke elværktøj, som ikke kan styres med kontakten, er farligt og skal repareres.
- Brug aldrig en maskine, der er blevet ændret, så den ikke længere svarer til originalmodellen.
- Overbelast ikke maskinen. Overbelastning kan medføre skader på maskinen.
- Hold værktøjerne skarpe og rene for at kunne arbejde mere sikkert.
- Sørg for, at alle dele er i funktionsdygtig stand, og at alle monterede dele er spændt ordentligt fast.

Transport og opbevaring

- For at beskytte boremaskinen og boret mod skader, må du ikke opbevare eller transportere boremaskinen med påmonteret borekrone.
- Opbevar boremaskinen et aflåst sted, så den er utilgængelig for børn og uvedkommende.
- Opbevar boremaskinen og stativet tørt og frostfrit.

PRÆSENTATION

Boremotor og stativ

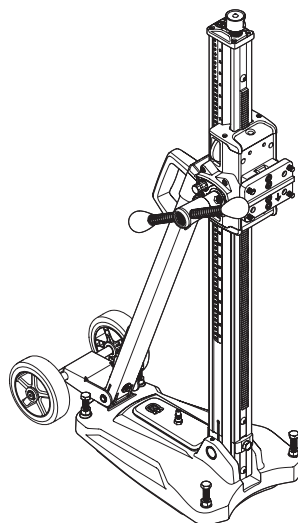


Vi håber, at du vil blive tilfreds med din maskine, og at den bliver din ledsager i lang tid fremover. Husk, at denne brugsanvisning er et værdifuldt dokument. Ved at følge brugsanvisningen (brug, service, vedligeholdelse osv.) kan du forlænge maskinens levetid væsentligt og endda forøge dens værdi ved videresalg. Hvis du sælger din maskine, skal du huske at overdrage brugsanvisningen til den nye ejer.

Når du køber vores produkter, får du samtidig adgang til professionel hjælp med reparationer og service. Hvis maskinen er købt et sted, som ikke er autoriseret forhandler af vores produkter, skal du spørge dem efter nærmeste serviceværksted.

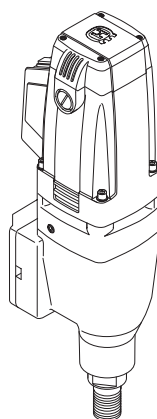
Husqvarna Construction Products arbejder hele tiden på at forbedre produkternes konstruktion. Husqvarna forbeholder sig derfor ret til at ændre i konstruktionen uden forudgående varsel og uden yderligere forpligtelser.

Stativ



- Standen er til boring i lofter, vægge og gulve.
- Borestanden er udstyret med en hurtigkoblingsplade til boremotoren.
- Bundpladen er af aluminium og har derfor letvægtsegenskaber. Den har en integreret vakuumpåse.
- Hjulsættet kan afmonteres.
- Søjlen kan vippe 0-60°.
- Fremføringshusets udveksling kan indstilles. Den øverste giver 2,5:1 og den nederste 1:1.
- Fødegrebet kan anvendes til at indstille bundpladens nivelleringskruer og justere den ønskede søjlevipning

Boremotor

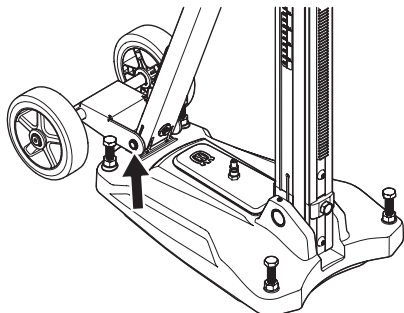


- DMS 240 er en elektrisk boremaskine beregnet til boring i beton, tegl og forskellige stenmaterialer.
- Boremaskinen er modulopbygget og nem at montere.
- Maskinen er beregnet til stativmonteret boring.
- Maskinen er udstyret med to gear.
- Maskinen er dobbeltisoleret.
- Hvis maskinen udsættes for hård belastning, eller hvis boret sidder fast, slår overbelastningsbeskyttelsen strømmen fra.
- Maskinen er vandkølet.

MONTERING

Monter hjulsættet

Sæt hjulsættet i beslaget på bagsiden af bundpladen og spænd skrueerne.



Fastgør standen

Der er tre måder at fastgøre standen på.

- Fastgørelse med vakuumplade
- Fastgørelse med ekspansionsbolt eller forankring
- Fastgørelse med gevindstang, skive og låsemøtrik

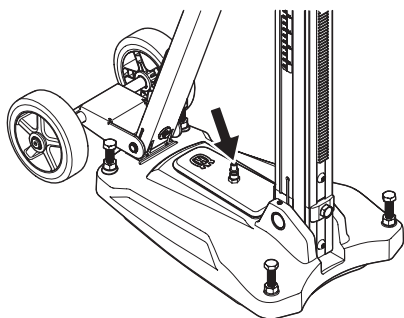
Fastgørelse med vakuumplade



ADVARSEL! Vakuumpladen må aldrig anvendes til boring i lofter eller vægge/mure. Uagtsom eller forkert brug kan resultere i alvorlige, endda livfarlige skader.

Hvis vakuumpladen anvendes, skal du kontrollere, at underlaget ikke er porøst, og at det ikke kan løsne sig fra gulvet eller væggen. Kontrollér, at vakuumpumpen kan suge vakuumpladen fast.

- Tilslut vakuumpumpen til hurtigkoblingen til vakuumsugning på bundpladen.

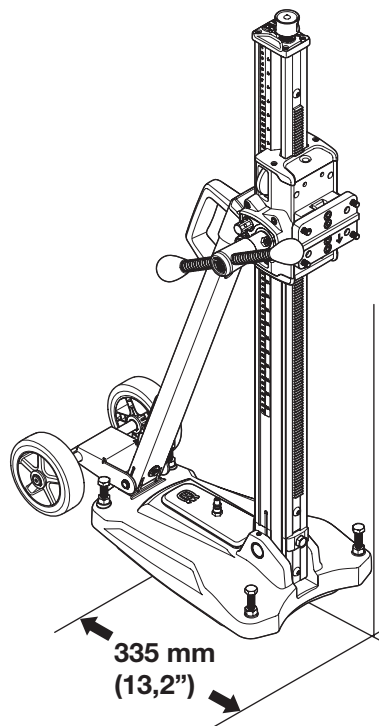


- Anbring bundpladen i den ønskede position.
- Tænd for vakuumpumpen. Der skal opstå et tryk på mindst 635 mm Hg (25 tommer Hg), så bundpladen låses tæt mod overladen.

Fastgørelse med ekspansionsbolt eller forankring

VIGTIGT! Ved boring i lofter må der kun anvendes ekspansionsbolt eller forankring, der egner sig til overflader, der udsættes for trækraft.

Anvend kun ekspansionsbolt eller forankring, der er godkendt til den aktuelle anvendelse.



- Bor et hul til ekspansionsbolten/forankringen i en afstand på 335 mm (13.2") fra hullets centrum.
- Skru fodpladen fast.
Kontrollér omhyggeligt, at ekspanderen sidder ordentligt fast.
- Bundpladen kan justeres mod overfladen med justeringsskruerne. Brug fødegrebet.

Fastgørelse med gevindstang, skive og låsemøtrik

Hvis monteringsoverfladen ikke egner sig til boring i lofter eller vægge, kan bundpladen fastgøres med en gevindstang, som monteres på bagsiden med en skive og en låsemøtrik.

Boring i loft



ADVARSEL! Anvend en vandopsamler for at forhindre, at der trænger vand ind i maskinen. Maskinen skal dækkes med plast eller lignende for at forhindre, at der trænger vand ind i maskinen, men tildæk ikke luftindtag og luftudtag.

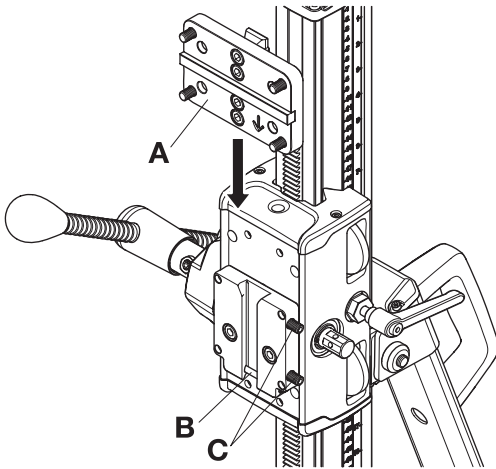
MONTERING

Montering af boremotor

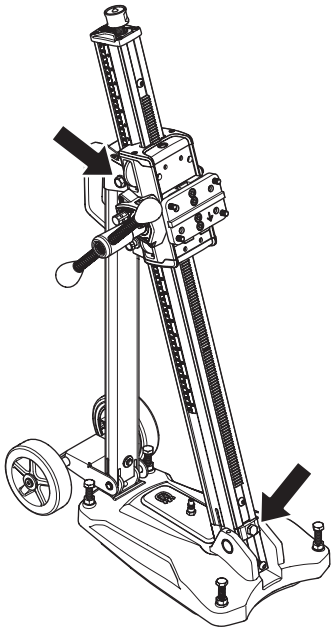


VIGTIGT! Træk altid stikket ud af stikkontakten før rengøring, vedligeholdelse eller montering.

- Fjern altid borekronen, før motoren monteres eller fjernes.
- Lås fødehusets lås.
- Monter boremotoren med hurtigmonteringen (A)
- Monter lynkoblingen og boremaskinen i sporet på låseklemmen.
- Fastgør med låseskruerne (C).



Juster søjlevipning



Løsn låseskruerne til søjlevipning og indstil den ønskede borevinkel. Fastspænd låseskruerne. Brug fødegrebet. Søjlen kan vippes 0-60°.

Vinkelindikatoren kan anvendes til omtrentlig justering. Hvis der er brug for større nøjagtighed, skal der anvendes andre målemetoder.

START OG STOP

Før start



ADVARSEL! Inden start skal du være opmærksom på følgende:

Maskinen skal tilsluttes et stik med jordforbindelse.

Kontrollér, at netspændingen svarer til den, der står på skiltet, som sidder på maskinen. Sørg for, at ingen uvedkommende opholder sig inden for arbejdsområdet.



ADVARSEL! Før boring skal du kontrollere, at alle låseskruer er ordentligt fastspændte.

Det kan forårsage en alvorlig ulykke, hvis betonkernen endnu ligger i boret, når dettes føres ud af boremotor/bor fra gulv, væg og loft.

- Sørg for at forhindre uønsket start af værktøjet. Sørg for, at kontakten er i FRA-position, før du tilslutter det til strømkilden og/eller batterienheden, samt når du tager eller bærer værktøjet. At bære elværktøj med fingeren på kontakten eller at sætte strøm til elværktøj med tændt kontakt, er en invitation til ulykker.
- Fjern alle indstillingsnøgler eller tænger, før elværktøjet tændes. En tang eller nøgle, der efterlades på en roterende del af elværktøjet, kan forårsage personskade.

Kontrollér:

- At kontakten er intakt. Hvis den ikke er det, skal den udskiftes af en autoriseret installatør.
- At maskinen og dens udstyr er korrekt monteret:
 - At boret sidder ordentligt fast.
 - At stativet er ordentligt monteret.
 - Maskinen er fastgjort korrekt på stativet.
- Brug personligt beskyttelsesudstyr. Se instruktionerne i afsnittet Personligt beskyttelsesudstyr.
- At vandkølingen er sluttet til maskinen.

Fejlstrømsafbryder

Sørg for, at fejlstrømsafbryderen er slået til. Lysdioden indiker, at fejlstrømsafbryderen er slået til, og at maskinen kan tændes. Hvis lysdioden ikke er tændt, tryk da på knappen NULSTIL (grøn).

Kontroller fejlstrømsafbryderen. Se instruktionerne i afsnittet Kontrol, vedligeholdelse og service af maskinens sikkerhedsudstyr.

Boring i loft



ADVARSEL! Vakuumpladen må aldrig anvendes ved lofts boring.

Anvend en vandopsamler for at forhindre, at der trænger vand ind i maskinen. Maskinen skal dækkes med plast eller lignende for at forhindre, at der trænger vand ind i maskinen, men tildæk ikke luftindtag og luftudtag.



ADVARSEL! Kontrollér, at der ikke befinder sig personer på etagen nedenunder, der kan rammes af nedfaldende betonkerner.

Start

- Slå vandkølingen til.
- Tryk kontakten helt ind.
- Lad maskinen komme op i fuld hastighed, før du skaber kontakt med arbejdsområdet.
- Begynd at føre borekronen ned ved hjælp af indføringsgrebet.

Anvend et meget let tryk de første millimeter for at undgå, at boret skrider. Fortsæt derefter som normalt. Det er ikke nødvendigt at bruge for megen magt. Det vil kun sænke borehastigheden og overbelaste motoren.

Brug et særlig let tryk, når du støder på armeringsjern. Et højt pres mod jernarmering vil udløse afbryderen. Hvis afbryderen slår fra, skal du fjerne bittet, så den ikke har kontakt med arbejdsområdet, før du tænder igen.

Stop



ADVARSEL! Borekronen fortsætter med at rotere et stykke tid efter, at motoren er standset. Stop ikke borekronen med hænderne, da det kan medføre personskade.

Sluk maskinen ved at trykke på kontakten.

Køling

Kør maskinen uden belastning i nogle minutter for at køle motoren.

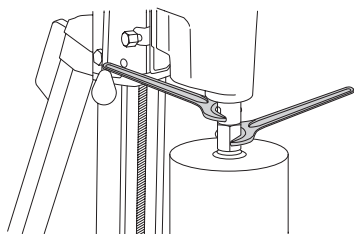
Det vil også blæse støv og snavs ud af motoren og sikre en længere levetid for maskinen.

Udskiftning af bor



ADVARSEL! Træk altid stikket ud af stikkontakten før rengøring, vedligeholdelse eller montering.

- 1 Træk stikket ud af stikkontakten.
- 2 Du skal bruge følgende:
 - Det nye bor.
 - Åbne nøgler.
 - Vandfast fedt.
- 3 Fjern det gamle bor ved hjælp af fastnøglerne.
- 4 Smør vandfast fedt på det nye bors gevind.
- 5 Monter boret ved hjælp af fastnøglerne.



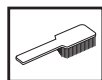
Vedligeholdelse af boremotor



ADVARSEL! Kontrol og/eller vedligeholdelse skal udføres med motoren afbrudt og stikket trukket ud af stikkontakten.

Levetiden for maskinen forlænges væsentligt, hvis den anvendes, plejes og vedligeholdes korrekt.

Rengøring



- Hold maskinen og boret rene, så borearbejdet kan foregå sikkert.
- For at maskinen altid kan opnå tilstrækkelig køling skal køleluftåbningerne holdes frie og rene. Blæs jævnligt maskinen af med trykluft.



ADVARSEL! Vask ikke maskinen med vand, da vand kan trænge ind i det elektriske system eller motoren og forårsage skade på maskinen eller kortslutning.

Strømforsyning



ADVARSEL! Anvend aldrig beskadigede kabler. De kan forårsage alvorlig personskade med døden til følge.

Kontrollér, at ledningen og forlængerledningen er intakte og i god stand. Brug ikke maskinen, hvis ledningen er beskadiget, men indlevér den til reparation hos et autoriseret serviceværksted.

Reparationer

VIGTIGT! Alle former for reparationer må kun udføres af en autoriseret reparatør. Dette skal sikre, at operatørerne ikke udsættes for store risici.

Koblingskive

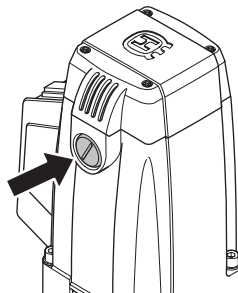
Hvis det overførte drejningsmoment bliver lavere, skal koblingsdisken justeres. Lad et autoriseret serviceværksted gøre dette.

Udskiftning af kulbørster

Kulbørsterne skal fjernes og kontrolleres regelmæssigt. Hver uge, hvis maskinen anvendes dagligt, eller med længere interval, hvis maskinen anvendes sjældnere. Slidoverfladen skal være jævn og uden skader.

Begge kulbørster skal udskiftes på samme tid, men en ad gangen. Gør som følger:

- 1 Løsn dækslet over kulbørsterne med en skruemejsel med lige kærøv.



- 2 Tag forsigtigt kulbørsterne ud. Hvis der er mindre end 6 mm tilbage på børsterne, skal de udskiftes.
- 3 Sæt nye kulbørster i.
- 4 Skru dækslet over kulbørsterne på igen.
- 5 Lad maskinen køre i tomgang i ti minutter for at køre de nye kulbørster til.

Dagligt eftersyn

- 1 Kontrollér, at skruer og møtrikker er spændte.
- 2 Kontrollér, at kontaktenheden fungerer sikkert.
- 3 Rengør maskinen udvendigt.
- 4 Kontrollér og rengør køleluftåbningerne.
- 5 Kontrollér, at ledningen og forlængerledningen er intakte og i god stand.

VEDLIGEHOELSE

Vedligeholdelse af stativ



ADVARSEL! Kontrol og/eller vedligeholdelse skal udføres med motoren afbrudt og stikket trukket ud af stikkontakten.

Rengøring og smøring

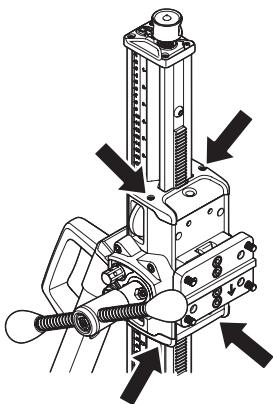
VIGTIGT! Afmonter boremotoren. Se vedligeholdelse af boremotor for at få oplysninger om, hvordan boremotoren vedligeholdes.

- Det er vigtigt, at borestativet holdes rent for at sikre dets funktion.
- Stativet rengøres med højtryksrensning, hvorefter det tørres af.
- Smør stativets bevægelige dele. Anvend fedt for at undgå korrosion på anlægsfladerne.

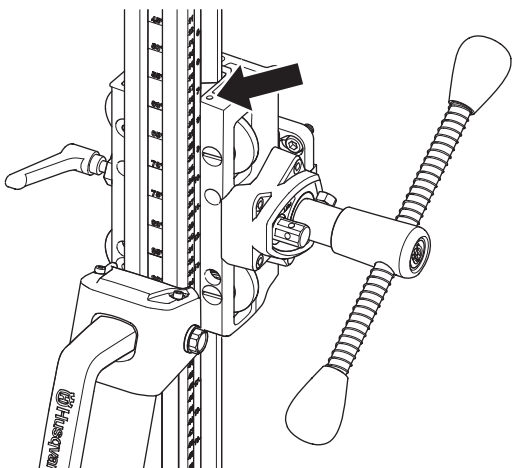
Justering af fødehuset

Hvis der er for meget slør mellem søjlen og fødehuset, skal sløret justeres.

- Fjern vognens øverste og nederste plasticafdækning.



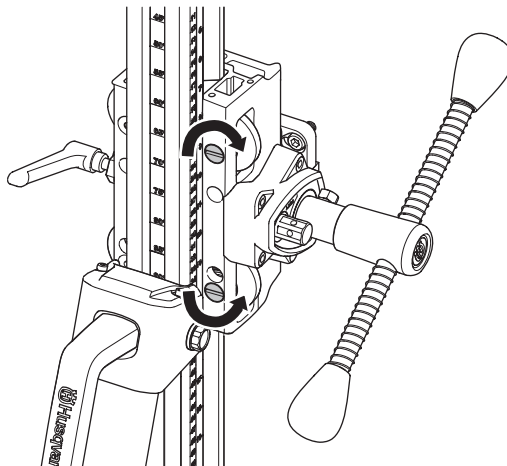
- Løsn stilleskruerne, der holder styrerullernes aksler.



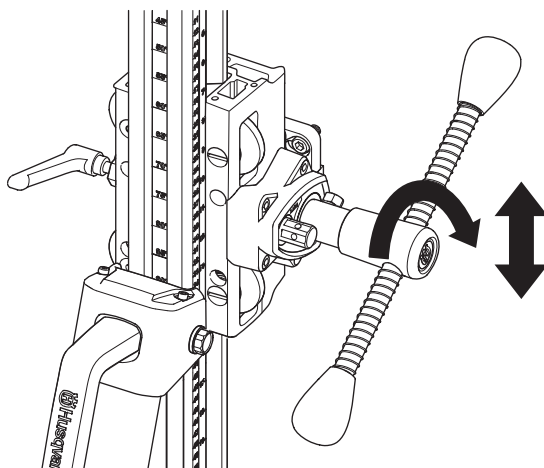
- Start med den øverste styrerulle. Brug en skruetrækker med lige kærnv og drej med uret for at føre rullen tættere på søjlen.

Spænd stilleskruen for at låse styrerullen.

- Juster den nederste rulle ved at skrue mod uret for at føre rullen tættere på søjlen.



- Spænd stilleskruen for at låse styrerullen.
- Brug fødegrebet til at se, om fødehuset bevæger sig jævnt på søjlen. Hvis det ikke er tilfældet, skal rullerne justeres igen.



- Monter vognens øverste og nederste plasticafdækning.

Reparationer

VIGTIGT! Alle former for reparationer må kun udføres af en autoriseret reparatør. Dette skal sikre, at operatørerne ikke udsættes for store risici.

Dagligt eftersyn

- 1 Kontrollér, at skruer og møtrikker er spændte.
- 2 Rengør maskinen udvendigt.
- 3 Kontroller, at fødearmen kan bevæges uden modstand.
- 4 Kontroller, at gearet bevæger sig let og uden støj.
- 5 Undersøg, om der er slid eller skader på søjlen.
- 6 Kontroller, at fødehuset kan bevæges let og ikke slår tilbage mod standerstøjlen.

VEDLIGEHOELSE

Fejlsøgningsskema

Problem	Gøres på stedet	Mulig årsag	Løsning
Boringen foregår usædvanligt langsomt.	Kontroller bittens.	Bittens er slidt.	Udskift bittens.
		Bittens er tilstoppet af spåner.	Rens bittens med en stålbørste og sæt vandtrykket op.
		Diamanten er blevet rund.	Brug en bit med blødere binding. Forøg trykket på håndtaget.
	Undersøg, om der er metalpulver i udledningsvandet.	Boret borer i armeringsjern.	Tryk mindre på håndtaget for at undgå at udløse afbryderen.
Bittens sidder fast.	Sluk for boret.	Der sidder sten eller armeringsjern mellem kernen og bittens.	Brug en skiftenøgle til at dreje bittens med uret for at frigøre den, mens du fører håndtaget baglæns. (Hvis du drejer mod uret, kan du skrue bittens ud af røret.)
		Bundpladen bevæger sig under boring.	Anbring basen korrekt og fastgør den forsvarligt.
		Klemmen har for meget slør.	Juster klemmens slør.
		Bittens yderdiameter er den samme som røret.	Udskift bittens.
Der er afslidninger på røret.		Klemmen har for meget slør.	Juster klemmens slør.
		Bit, rør eller bundplade er løse.	Fastgør/spænd forsvarligt.
		Bittens er blevet deformeret.	Udskift bittens.
		Spåner føres ikke væk tilstrækkeligt effektivt.	Forøg vandtryk og vandmængde.

TEKNISKE DATA

Boremotor

Elmotor	Enfaset
Mærkespænding, V	230/100-120
Mærkeeffekt, W	2400

Mærkestrøm, A

230 V	10A
100-120 V	20A

Vægt, kg/lbs	5,9/13
--------------	--------

Lydeffektniveau, målt EN 12348:2000, dB(A)	90
Lydtrykniveau ved brugerens øre, målt i henhold til EN 12348:2000, dB(A)	106

Spindelomdrejningstal, ubelastet, o/min

Position 1	390
Position 2	890

Borekrone

Maks. borediameter, mm/tommer	250/10
Indvendigt spindelgevind	G 1/2" udvendig 5/8" 11 UNC
Udvendigt spindelgevind	1 1/4" 7 UNC

Vandtilslutning	G 1/4"
-----------------	--------

Borestand

Højde, mm/tommer	1052/41,4
Bredde, mm/tommer	266/10,5
Dybde, mm/tommer	545/21,5

Vægt, kg/lbs	14,5/32
--------------	---------

Slaglængde, mm/tommer	686/27
Boresøjlels vinkling	0-60°

TEKNISKE DATA

EF-overensstemmelseserklæring

(Gælder kun Europa)

Husqvarna Construction Products, SE-433 81 Göteborg, Sverige, tlf.: +46-31-949000, garanterer hermed, at boremaskinen og stativet **Husqvarna DMS 240** fra serienummer 2008 og frem (året angives i klartekst på typeskiltet plus et efterfølgende serienummer) opfylder bestemmelserne i RÅDETS DIREKTIV:

- af den 22. juni 1998 "angående maskiner" **98/37/EF**, bilag IIA.
- af den 15. december 2004 "angående elektromagnetisk kompatibilitet" **2004/108/EØF**.
- af den 12. december 2006 "om elektrisk materiel" **2006/95/EC**.

Følgende standarder er opfyldt:

SS-EN ISO 12100:2003, EN 55014-1:2000/A1/A2, EN 55014-2:1997/A1, EN 61000-3-2:2000/A2, EN 61000-3-3:1995/A1/A2, EN 12348:2000.

Den leverede boremaskine er i overensstemmelse med det produkt, der er godkendt i henhold til EF-typegodkendelsen.

Göteborg 3. april 2008



Ulf Petersson, udviklingschef

1151163-10



2008-06-10