

SE

Bruksanvisning

Läs igenom bruksanvisningen noggrant och förstå innehållet innan du använder maskinen.

DK

Brugsanvisning

Læs brugsanvisningen omhyggeligt igennem og forstå indholdet, inden du bruger maskinen.

NO

Bruksanvisning

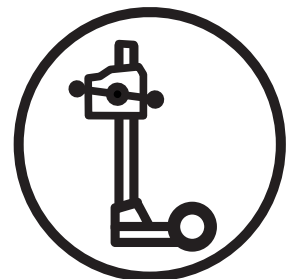
Les nøye gjennom bruksanvisningen og forstå innholdet før du bruker maskinen.

FI

Kyättöohje

Lue käyttöohje huolellisesti ja ymmärrä sen sisältö, ennen kuin alat käyttää konetta.

DS 70
Gyro



SE DK NO FI

SYMBOLFÖRKLARING

Symboler på maskinen:

VARNING! Maskinen kan felaktigt eller slarvigt använd vara ett farligt redskap, som kan orsaka allvarliga skador eller dödsfall för användaren eller andra.



Läs igenom bruksanvisningen noggrant och förstå innehållet innan du använder maskinen.



Använd alltid:

- Godkänd skyddshjälm
- Godkända hörselskydd
- Skyddsglasögon eller visir
- Andningsmask



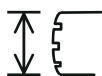
Denna produkt överensstämmer med gällande EG-direktiv.



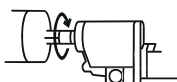
Vid borrning i tak, använd alltid vattenuppsamlare godkänd för din bormotor eller använd hydraulbormotor. Risk att bormaskin och stativ blir strömförande om vatten läcker in i maskinen.



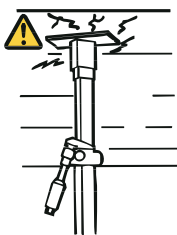
Bormaskinen ska vara anpassad till borrhöjden. Max borrhöjden står på matarhuset.



Bormaskinen måste uppfylla gällande bestämmelser, EU-krav samt nationella krav.



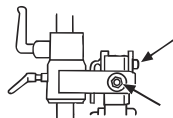
Kontrollera att taket håller. Taket bör vara massivt.



Kontrollera att gaffeln griper tag i innerröret. Dra åt med lämplig nyckel.



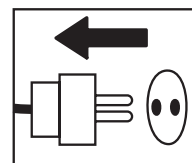
Kontrollera låsmutterna. De ska vara ordentligt åtdragna för att inte lossa av vibrationerna vid borrning.



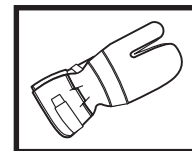
Övriga på maskinen angivna symboler/dekaler avser specifika krav för certifieringar på vissa marknader.

Symboler i bruksanvisningen:

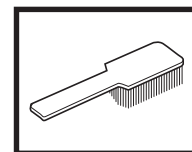
Kontroll och/eller underhåll skall utföras med motorn frånslagen och stickkontakten urdragen ur uttaget.



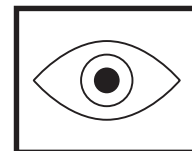
Använd alltid godkända skyddshandskar.



Regelbunden rengöring krävs.



Okulär kontroll.



Skyddsglasögon eller visir måste användas.



INNEHÅLL

Innehåll

SYMBOLFÖRKLARING

Symboler på maskinen: 2

Symboler i bruksanvisningen: 2

INNEHÅLL

Innehåll 3

PRESENTATION

DS 70 Gyro 4

VAD ÄR VAD?

Vad är vad på stativet? 7

SÄKERHETSINSTRUKTIONER

Åtgärder före användning av nytt stativ 8

Personlig skyddsutrustning 8

Allmänna säkerhetsinstruktioner 9

MONTERING

Montering 10

Fastsättning mot tak 10

Lossning av stämpfunktionen 10

Fastsättning av gradfotplatta med expander 11

Inställningar 11

Väggborrning högt upp 12

Borrning med matarhuset monterat på den tekeskopiska stämpan 13

Montering av bormotor 13

Innan borrning 13

UNDERHÅLL

Demontering 14

Underhåll av stativ 15

TEKNISKA DATA

Mått 17

Slaglängd 17

Vikt 18

Inställningar 18

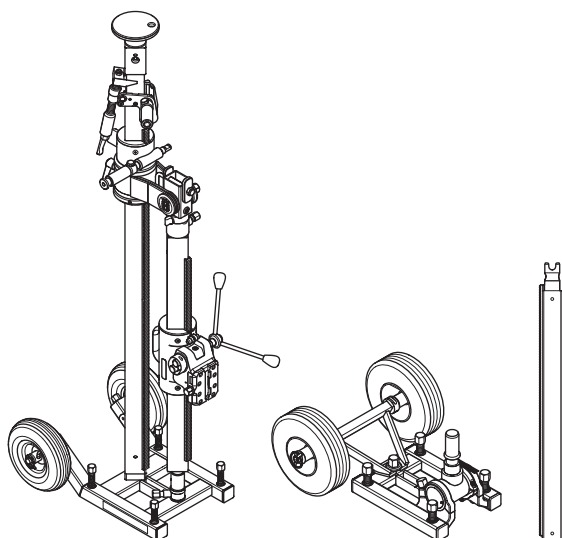
Expander 18

Max. borrhål diameter 18

EG-försäkran om överensstämmelse 19

PRESENTATION

DS 70 Gyro



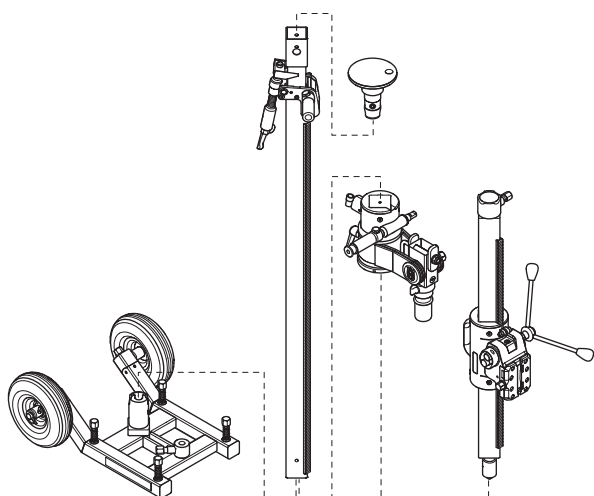
Vi hoppas att Du kommer att vara nöjd med Din maskin och att den ska få vara Din följeslagare under en lång tid framöver. Tänk på att denna bruksanvisning är en värdehandling. Genom att följa dess innehåll (användning, service, underhåll etc) kan Du väsentligt höja maskinens livslängd och även dess andrahandsvärde. Om Du säljer Din maskin, se till att överläta bruksanvisningen till den nya ägaren.

Ett köp av någon av våra produkter ger dig tillgång till professionell hjälp med reparationer och service. Om inköpsstället för maskinen inte var någon av våra auktoriserade återförsäljare, fråga dem efter närmaste serviceverkstad.

Husqvarna Construction Products strävar efter att ständigt förbättra produkternas konstruktion. Husqvarna förbehåller sig därför rätten att utan föregående meddelande och utan ytterligare åtaganden införa konstruktionsförändringar.

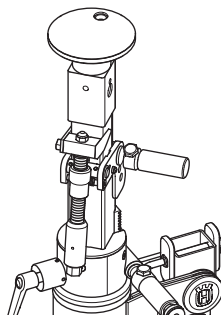
Allmänt

- Stativet är till för borrar i tak, vägg och golv.
- Stativet är moduluppbyggt.

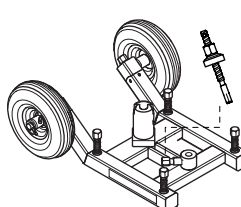


Fastsättning

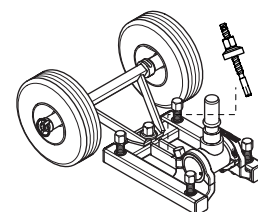
- Stativet stämplas fast mot taket för borrar tak, vägg och golv.



- Om det inte finns möjlighet att stämpla fast mot tak kan stativet fästas med expanderskruv i golvet. Gyrostativ (GB 70) fastsatt med expander får endast användas till borrar vertikalt nedåt. Vid gradbollar eller borrar horisontellt ska istället den medföljande gradfotplattan (DS 70AT) användas.



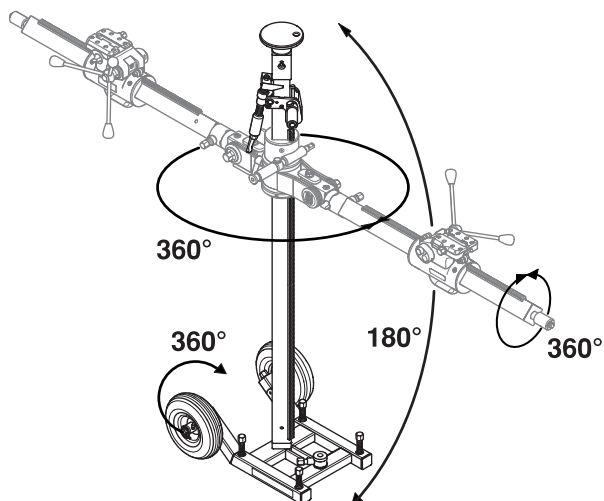
GB 70



DS 70AT

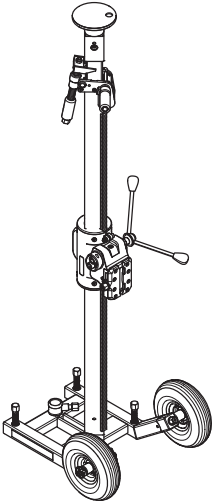
Inställningar

Stativet möjliggör horisontell-, vertikal- och gradbollar. Gyroenheten är steglöst vridbar 360°. Borrpelaren är steglöst vridbar 360°.



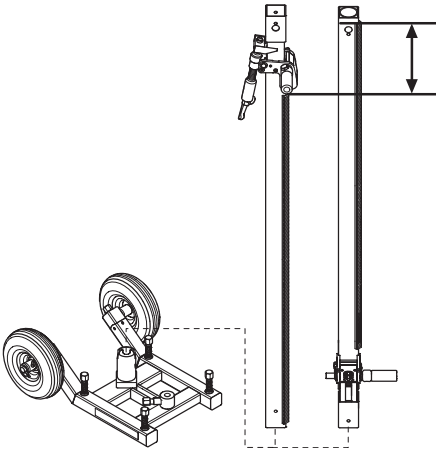
PRESENTATION

- Matarhuset kan monteras på den teleskopiska stämpan. För att möjliggöra borring måste fotplattans fäste justeras och den teleskopiska stämpan vändas.

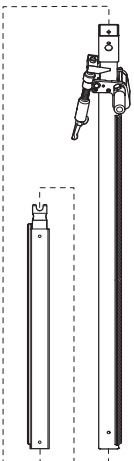


Teleskopisk stämp

- Den teleskopiska stämpan har en maximal längd av 2945 mm men kan förlängas ytterligare 900 mm med en förlängningsmodul. Maximalt en förlängningsmodul får användas.
- Vänder man den teleskopiska stämpan kan väggskenan matas upp högre.

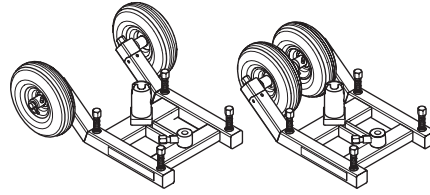


- Förlängningsmodulen monteras nedtill för att förlänga kuggstängan för att mata upp väggskenan högre. Ska stämpan förlängas för att nå upp till taket för fastsättning kan förlängningsmodulen istället monteras upptill.



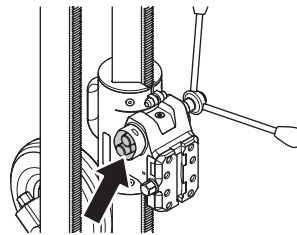
Transporthjul

Transporthjulen är avmonteringsbara och går även att vrida in för att göra stativet smalare.

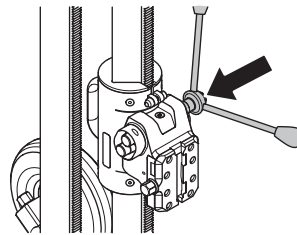


Matarhus

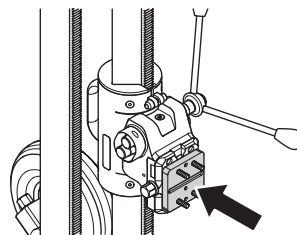
- Matarhusets utväxling är ställbar. Den övre ger 2,5:1 och den nedre, 1:1. Matarhuset är förberett för snabbfäste för automatisk matarenhetsom passar på båda sidor.



- Matarspaken kan fästas på båda sidor om matarhuset. Matarspaken är försedd med lås knapp för losstagning.



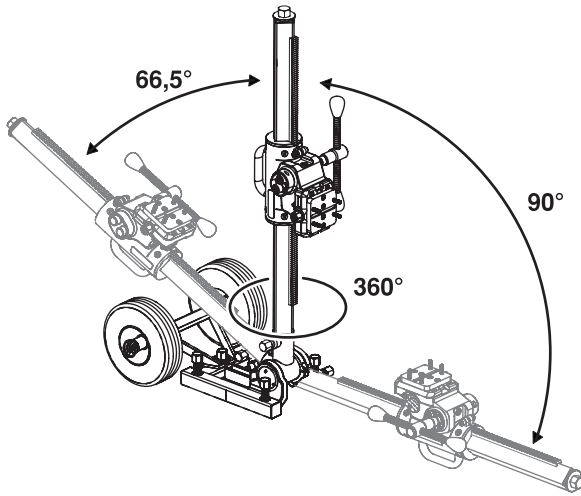
- Matarhuset är försett med ett snabbfäste för ett antal bormaskiner.



PRESENTATION

Extra gradfotplatta (DS 70AT)

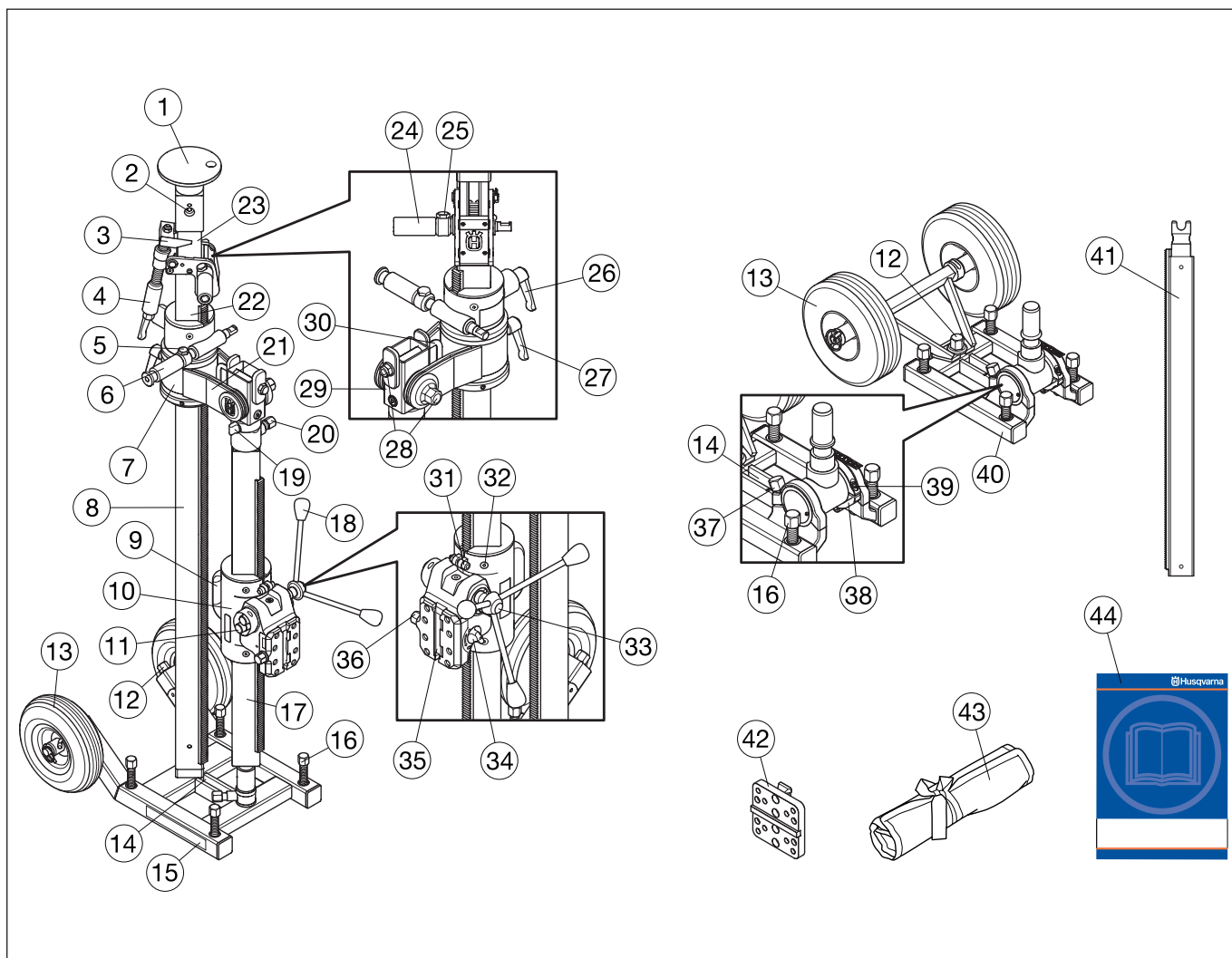
- Stativet fästs i golv eller vägg med expanderskruv.
- Transporthjulen är avmonteringsbara.
- Stativet möjliggör gradborrning och vridfunktion.



Tillbehör

- Vattenuppsamlare
- Snabbfäste för automatisk matarenhet (båda sidor om matarhus)
- Expander
- Distans
- Stabilisator

VAD ÄR VAD?



Vad är vad på stativet?

- | | |
|---|---|
| 1 Topplatta | 23 Innerrör |
| 2 Låsskruv, topplatta | 24 Matarhandtag, teleskopisk stämp |
| 3 Gaffel | 25 Låsskruv, matarhandtag teleskopisk stämp |
| 4 Stämpmekanism | 26 Låsvred, väggskena |
| 5 Låsskruv, matarhandtag väggskena | 27 Låsvred, vridfunktion väggskena |
| 6 Matarhandtag, väggskena | 28 Låsmutter, tapphållare |
| 7 Väggskena | 29 Tapphållare |
| 8 Teleskopisk stämp | 30 L-handtag |
| 9 Handtag | 31 Justerskruv, matarhus mot borrpelare |
| 10 Matarhus | 32 Fästskruvar för glidplattor |
| 11 Fäste för matarspak | 33 Låsknapp, matarspak |
| 12 Låsskruv, hjul | 34 Matarhuslås |
| 13 Transporthjul | 35 Låsklamma för snabbfäste |
| 14 Expanderfäste | 36 Låsskruv, låsklamma |
| 15 Fotplatta (GB 70) | 37 Låsskruv, vinkla borrpelare |
| 16 Ställskruvar | 38 Positionsring |
| 17 Borrpelare | 39 Låsskruv, positionsring |
| 18 Matarspak | 40 Extra gradfotplatta (DS 70AT) |
| 19 Låsskruv, vridfunktion på borrpelare | 41 Förlängningsmodul |
| 20 Låsskruv borrpelare | 42 Snabbfäste |
| 21 Gyroenhet | 43 Verktygssats |
| 22 Ytterrör | 44 Bruksanvisning |

SÄKERHETSINSTRUKTIONER

Åtgärder före användning av nytt stativ

- Läs igenom bruksanvisningen noggrant och förstå innehållet innan du använder maskinen.
- Denna maskin är konstruerad för och avsedd för borring i betong, tegel och olika stenmaterial. All annan användning är felaktig.
- Maskinen är avsedd att användas i industriella applikationer av erfarna operatörer.
- Håll ordning på arbetsplatsen. Oordning orsakar olycksfallsrisker.
- Läs även bruksanvisningen som medföljer bormotorn och kontrollera att dess prestanda är förenlig med stativet.

Använd alltid sunt förnuft

Det är omöjligt att täcka alla tänkbara situationer du kan ställas inför. Var alltid försiktig och använd sunt förnuft. Undvik situationer som du anser dig otillräckligt kvalificerad för. Om du efter att ha läst dessa instruktioner fortfarande känner dig osäker angående tillvägagångssätt, skall du rådfråga en expert innan du fortsätter.

Tveka inte att kontakta din återförsäljare om du har frågor angående användning av maskinen. Vi står gärna till tjänst och ger dig råd som hjälper dig att använda din maskin på ett bättre och säkrare sätt.

Låt din Husqvarna-återförsäljare regelbundet kontrollera maskinen och göra nödvändiga inställningar och reparationer.

All information och alla data i denna bruksanvisning gällde det datum denna bruksanvisning lämnades till tryck.



WARNING! Under inga förhållanden får maskinens ursprungliga utformning ändras utan tillstånd från tillverkaren. Använd alltid originaltillbehör. Icke auktoriserade ändringar och/eller tillbehör kan medföra allvarliga skador eller dödsfall för användaren eller andra.

Personlig skyddsutrustning

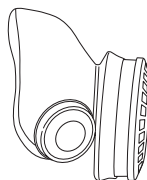


WARNING! Vid all användning av maskinen skall godkänd personlig skyddsutrustning användas. Personlig skyddsutrustning eliminerar inte skaderisken, men den reducerar effekten av en skada vid ett olyckstillbud. Be din återförsäljare om hjälp vid val av utrustning.

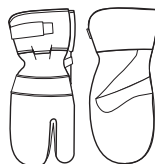
- Skyddshjälm
- Hörselskydd
- Skyddsglasögon eller visir



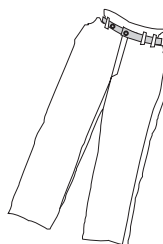
- Andningsmask



- Kraftiga greppsäkra handskar.



- Åtsittande, kraftig och bekväm klädsel som tillåter full rörelsefrihet.



- Stövlar med stålhätta och halkfri sula.



- Första förband ska alltid finnas till hands.



SÄKERHETSINSTRUKTIONER

Allmänna säkerhetsinstruktioner



VARNING! Läs alla säkerhetsinstruktioner och varningar. Om du inte följer varningarna och instruktionerna kan det leda till allvarliga skador eller dödsfall för operatören eller andra.

Säkerhet i arbetsområdet

- Arbetsområdet ska hållas välordnat och välbelyst. I röriga eller mörka arbetsområden händer det lätt olyckor.
- Människor och djur kan distrahera dig så att du tappar kontrollen över maskinen. Var därför alltid koncentrerad och fokuserad på uppgiften.
- Undvik användning vid ogynnsamma väderleksförhållanden. Exempelvis tät dimma, kraftigt regn, hård vind, stark kyla, osv. Att arbeta i dåligt väder är tröttsamt och kan skapa farliga omständigheter, exempelvis halt underlag.
- Börja aldrig att arbeta med maskinen innan arbetsområdet är fritt och du har säkert fotfäste. Titta efter eventuella hinder vid en oväntad förflyttning. Försäkra dig om att inget material kan falla ned och orsaka skador när du arbetar med maskinen.
- Kontrollera alltid baksidan av den yta där borrhönan kommer ut vid genomborring. Säkra och spärra av området och se till att inga människor eller material kommer till skada.

Personsäkerhet



VARNING! Det finns alltid en klämrisk vid arbete med produkter med rörliga delar. Använd alltid skyddshandskar.

- Använd personlig skyddsutrustning. Se anvisningar under rubrik "Personlig skyddsutrustning".
- Använd aldrig maskinen om du är trött, om du har druckit alkohol eller om du tar mediciner, som kan påverka din syn, ditt omdöme eller din kroppskontroll.
- Låt aldrig någon annan använda maskinen utan att försäkra dig om att de har förstått innehållet i bruksanvisningen.
- Var uppmärksam på att kläder, långt hår och smycken kan fastna i rörliga delar.
- Arbeta aldrig ensam, utan ha alltid någon annan person i närheten. Förutom att du kan få hjälp att montera maskinen, kan du också få hjälp om en olycka skulle inträffa.

Användning och underhåll

- Använd aldrig en maskin som är felaktig. Följ underhålls-, kontroll- och serviceinstruktioner i denna bruksanvisning. Vissa underhålls- och serviceåtgärder skall utföras av tränade och kvalificerade specialister. Se anvisningar under rubrik Underhåll.
- Använd aldrig en maskin som modifierats så att den ej längre överensstämmer med originalutförandet.
- Håll alla delar i funktionsdugligt skick och se till att alla fästelement är ordentligt åtdragna.

Transport och förvaring

- Förvara utrustningen i ett låsbart utrymme så att den är oåtkomlig för barn och obehöriga.
- Förvara bormaskin och stativ torrt och frostfritt.

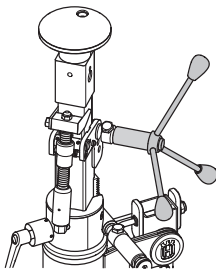
MONTERING

Montering

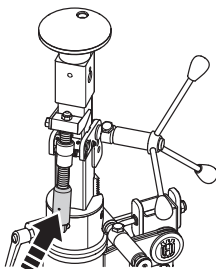
Stativet är färdigmonterat från fabrik. För demontering, se underhåll.

Fastsättning mot tak

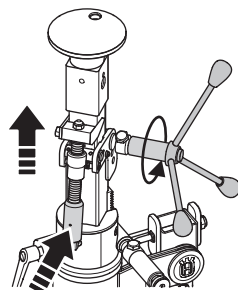
- Placera stativet i önskat läge.
- Sätt fast matarspaken på matarhandtaget för att underlätta matningen.



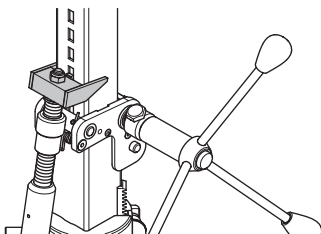
- Tryck in stämpmekanismen mot stativet.



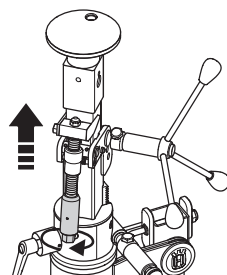
- Håll in stämpmekanismen mot stativet och mata upp innerröret så långt det går med matarhandtaget.



- Se till att gaffeln griper tag i innerrörets perforering.

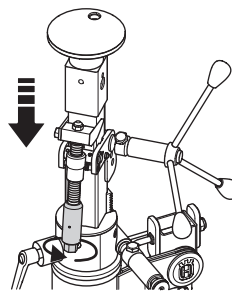


- Skruva stämpmekanismen för att mata upp stämpfunktionen och stämpla fast innerröret mot taket.

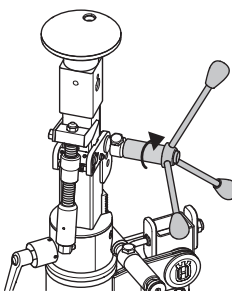


Lossning av stämpfunktionen

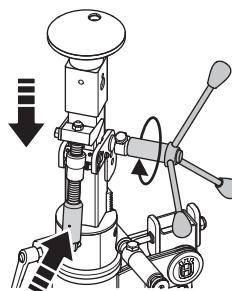
- Skruva stämpmekanismen för att mata ner stämpfunktionen och lossa innerröret.



- Vrid matarhandtaget en aning för att frigöra gaffeln från innerröret.



- Håll in stämpmekanismen mot stativet och mata ner innerröret med matarhandtaget.

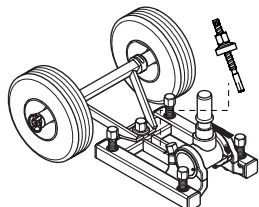


MONTERING

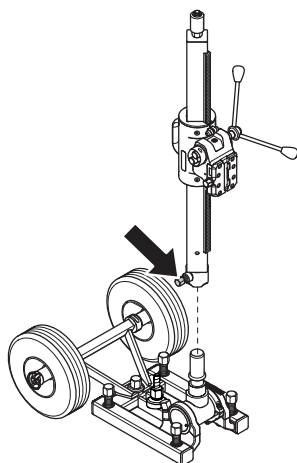
Fastsättning av gradfotplatta med expander

VIKTIGT! Gyrostativ (GB 70) fastsatt med expander får endast användas till borrarning vertikalt nedåt.

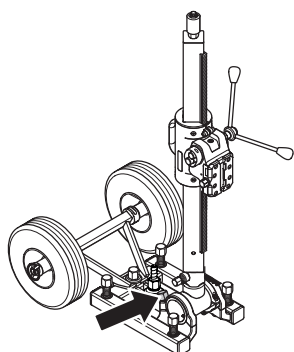
- Borra hål (15 mm) i golvet eller i väggen och slå i expandern till expanderskruven.
- Skruva fast gradfotplattan.



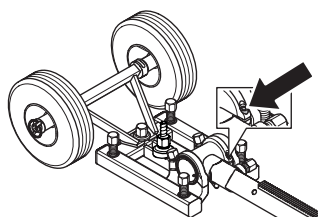
- Kontrollera nogga att expandern sitter fast ordentligt.
- Borrpelaren monteras på fotplattans vinkelfäste. Drag åt låsskruven.



- Borrpelaren är steglöst vridbar 360°. Med hjälp av låsskruven för vridfunktion kan borrpelaren ställas i fyra fasta lägen.
- Borrpelaren kan vinklas genom att lossa låsskruvarna med en 24 mm nyckel.



- För att vinkla borrpelaren parallellt med gradfotplattan, lossa skruven på positioneringsringen.

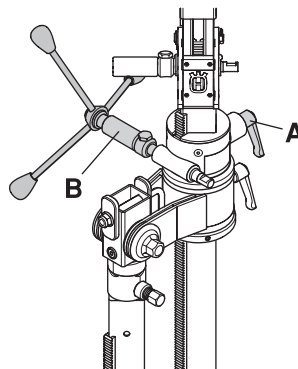


Inställningar

Höjd

Väggskenans låsvred är fjädrande som säkerhet för att låsningen på väggskenan inte ska kunna lossa oavsiktligt av t ex vibrationer vid borrarning.

- Lås upp vredet (A). Mata väggskenan till önskad höjd med matarhandtaget (B).



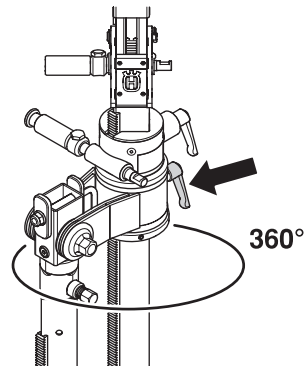
- Lås vredet.

Riktning

Rotation

Väggskenan är steglöst vridbar 360°.

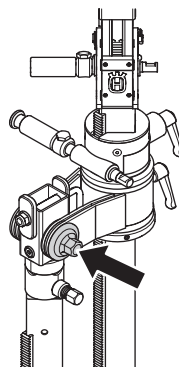
- Lås upp vredet (A).



- Ställ in önskad position.
- Lås vredet.

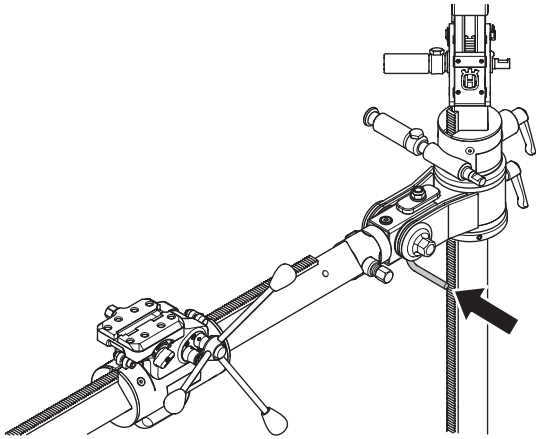
Borrinkel

- Lossa låsmuttern.



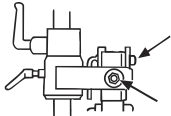
MONTERING

- Lossa L-handtaget. Fäll borrpelaren till önskad vinkel.



- Lås L-handtaget.
- Dra åt låsmuttern.

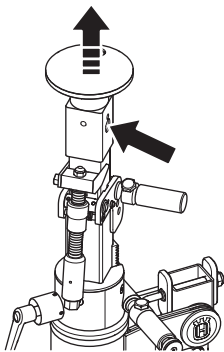
VIKTIGT! Kontrollera låsmutrarna. De ska vara ordentligt åtdragna för att inte lossa av vibrationerna vid borring.



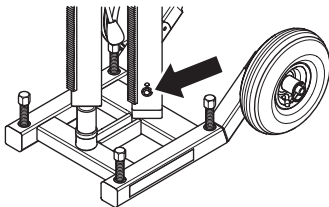
Väggborring högt upp

Vänder man den teleskopiska stämpan kan väggskenan matas upp högre. Detta möjliggör väggborring högt upp.

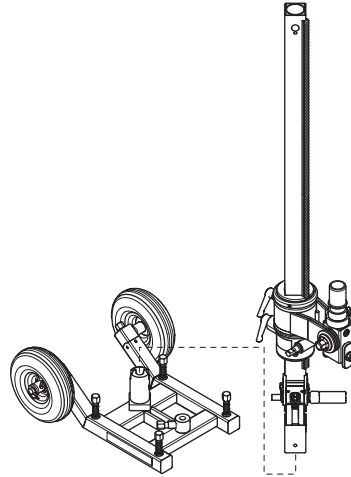
- Lossa låsskruven. Ta bort topplattan.



- Lossa låsskruven. Ta loss den teleskopiska stämpan.



- Vänd den teleskopiska stämpan.



- Återmontering sker i omvänd ordning.

MONTERING

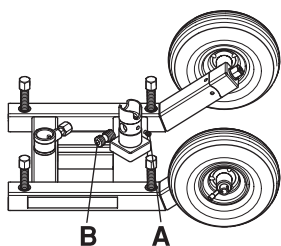
Borrning med matarhuset monterat på den teleskopiska stämpan



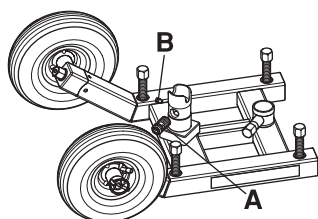
VARNING! Den teleskopiska stämpan måste låsas med låsskruven. Om stämpan vänds måste fotplattans fäste justeras och återställas då stämpan vänds tillbaka. Oaktamhet kan leda till allvarliga skador eller till och med dödsfall.

För att möjliggöra borrning måste fotplattans fäste justeras och den teleskopiska stämpan vändas.

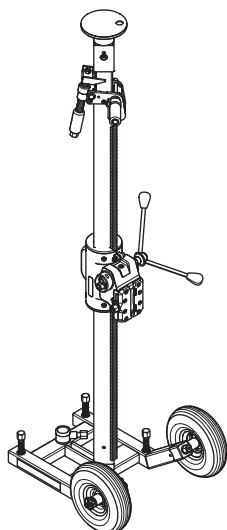
- Skruva ut stoppskruven (A). Skruva ut låsskruven (B).



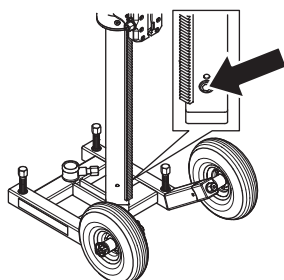
- Skruva in låsskruven (A) från andra sidan. Skruva in låsskruven (B).



- Montera matarhuset på den teleskopiska stämpan. Montera den teleskopiska stämpan på fotplattan med kuggstången riktad mot hjulen.



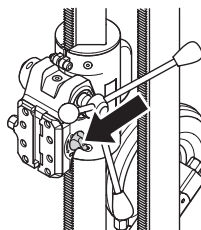
- Drag åt låsskruven.



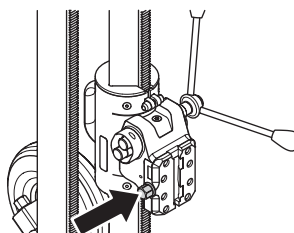
Montering av bormotor



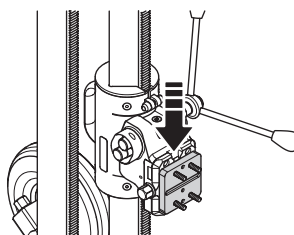
- Lås matarhuset på borrhjulet med låsvredet.



- Lossa låsskruven till låsklamman.



- Montera lämplig bormaskin på snabbfästet. Montera snabbfästet och bormaskin i spåret på låsklamman.



- Skruva åt låsklamman med låsskruven.
- Sätt matarspaken på lämplig utväxling.
- Lås upp matarhuset.
- Börja borra. Se bruksanvisning för vald bormaskin.

Glidfunktionen på matarhuset är fabriksinställd. För justering av glidfunktionen, se underhåll.

Innan borrning



VARNING! Innan borrning, kontrollera att alla låsskruvar är ordentligt åtdragna. Det kan förorsaka svår olycka om betongkärnan ligger kvar i borret vid utmaning bormotor/ borrar från golv, vägg och tak.



VARNING! Om vakuumpattan används, försäkra dig om att underlaget inte är poröst och kan lossna från golvet eller väggen. Försäkra dig om att vakuumpumpen orkar suga fast vakuumpattan.

Vakuumpatta får aldrig användas vid takbörning. Slarvigt eller felaktigt användande kan resultera i allvarlig, till och med livshotande skada.

VIKTIGT! Vid borrning i tak, använd alltid vattenuppsamlare godkänd för din bormotor eller använd hydraulbormotor. Risk att bormaskin och stativ blir strömförande om vatten läcker in i maskinen.

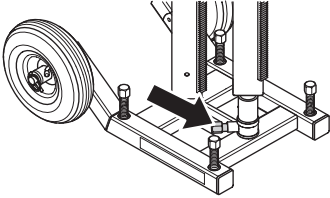
UNDERHÅLL

Demontering

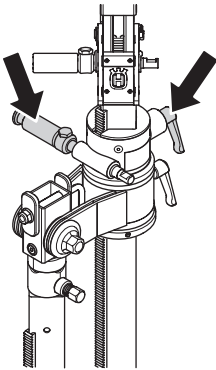
VIKTIGT! Använd alltid skyddshandskar. Risk för klämskador.

Borospelare och matarhus

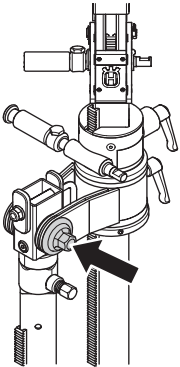
- Lossa låsskruven.



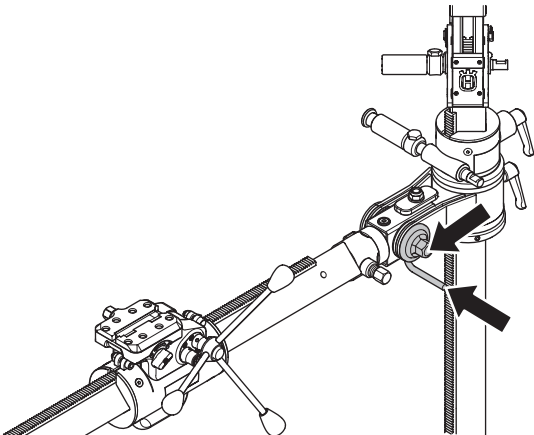
- Mata upp väggskenan.



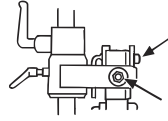
- Lossa låsmuttern.



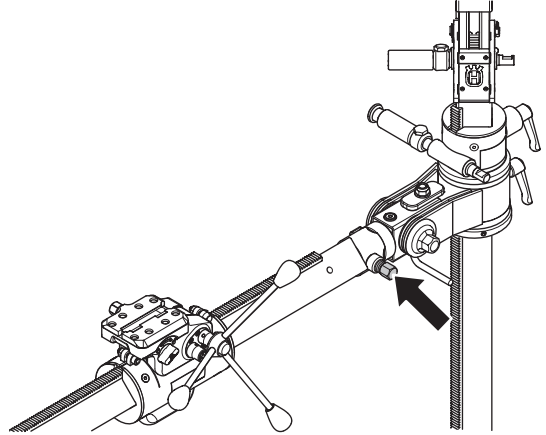
- Lossa L-handtaget. Vinkla borospelaren vertikalt. Lås L-handtaget. Dra åt låsmuttern.



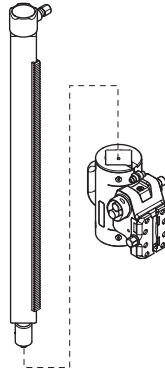
VIKTIGT! Kontrollera låsmutterna. De ska vara ordentligt åtdragna för att inte lossa av vibrationerna vid borring.



- Lossa låsskruven. Ta loss borospelaren.

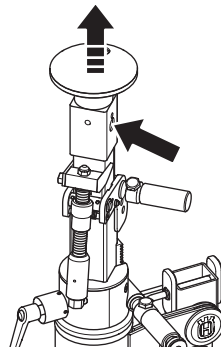


- Ta loss matarhuset från borospelaren.

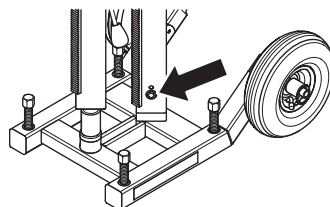


Teleskopisk stämp

- Lossa låsskruven. Ta bort topplattan.

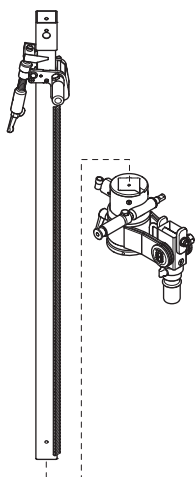


- Lossa låsskruven.



UNDERHÅLL

- Ta loss den teleskopiska stämpan.
- Ta loss väggskenan från den teleskopiska stämpan.



Underhåll av stativ

Livslängden på din maskin förlängs avsevärt om den används, sköts och underhålls på rätt sätt.

VIKTIGT! Alla typer av reparationer får endast utföras av auktoriserade reparatörer. Detta för att inte operatörerna ska utsättas för stora risker.

Rengöring och smörjning

VIKTIGT! Ta bort bormotorn.

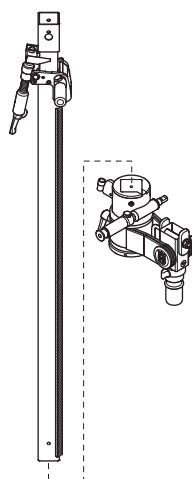
- Det är viktigt att borrstativet hålls rent för att behålla full funktionalitet.
- Stativet rengörs med högtryckstvätt för att därefter torkas av.
- Smörj in stativets rörliga delar. Använd fett för att motverka korrosion på anliggningsytor.

Daglig tillsyn

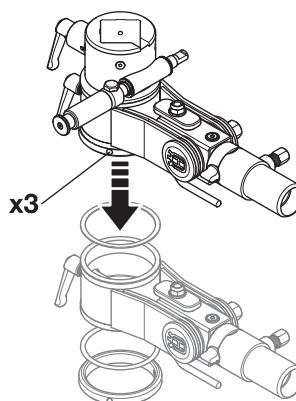
- Kontrollera att skruvar och muttrar är åtdragna.
- Rengör maskinen utvändigt.
- Kontrollera stämpmekanismens funktion.
- Kontrollera fjädringen i väggskenans låsvred.
- Kontrollera att gyroenhet och L-handtag är oskadda. Kontrollera låsmutterna. De ska vara ordentligt åtdragna för att inte lossa av vibrationerna vid borrar.
- Kontrollera att väggskenan löper fritt på den teleskopiska stämpan. Byt glidplattorna om det är glapp mellan glidplattorna och den teleskopiska stämpan.
- Kontrollera att matarhuset löper fritt på borrhjulet. Byt glidplattorna om det är ett glapp mellan glidplattorna och borrhjulet.

Byte av glidplattor, väggskena

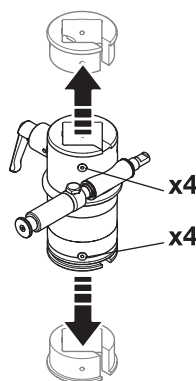
Ta loss väggskenan från den teleskopiska stämpan.



- Lossa skruvarna och demontera låsring, brickor och gyroenhet.



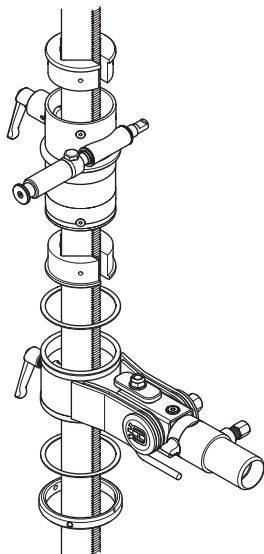
- Lossa skruvarna och demontera glidplattorna.



Använd borrhjulet eller den teleskopiska stämpan vid återmontering för att glidplattorna ska fixeras i rätt läge.

UNDERHÅLL

- Trä på en ny nedre glidplatta på borrpelaren. Montera väggskenan på borrpelaren och skruva fast den nedre glidplattan på väggskenan.



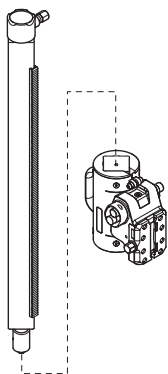
- Trä på en ny övre glidplatta på borrpelaren. Skruva fast den övre glidplattan på väggskenan.

OBS! Glidplattornas ytor måste vara parallella.

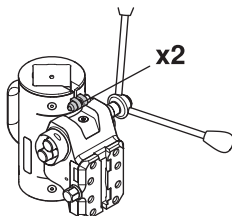
- Trä på brickor och gyroenhet.
- Montera skyddsringen.

Byte av glidplattor, matarhus

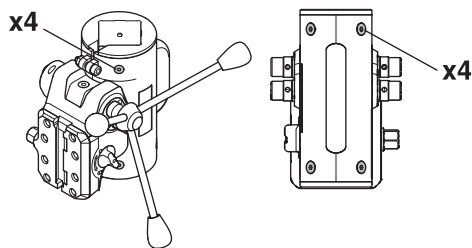
- Ta bort bormotorn.
- Ta loss matarhuset från borrpelaren.



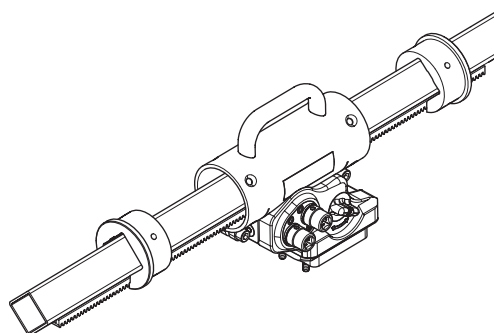
- Lossa justeringskruvarna.



- Lossa 2*4 st fästskruvarna till glidplattorna.



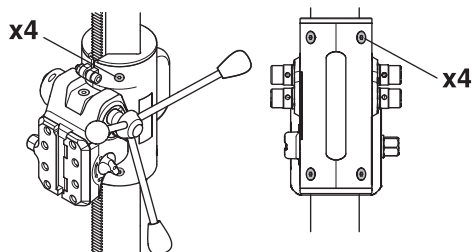
- Ta bort glidplattorna.
- Lägg ner borrstativet.
- Trä på en ny nedre glidplatta på borrpelaren. Montera matarhuset på borrpelaren och skruva fast den nedre glidplattan på matarhuset.



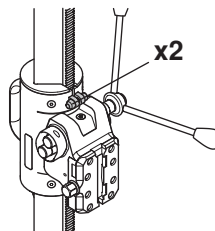
- Trä på en ny övre glidplatta på borrpelaren. Skruva fast den övre glidplattan på matarhuset.

OBS! Glidplattornas ytor måste vara parallella.

- Skruva i de bakre fästskruvarna (4st). Skruva därefter i de främre (4st) fästskruvarna.

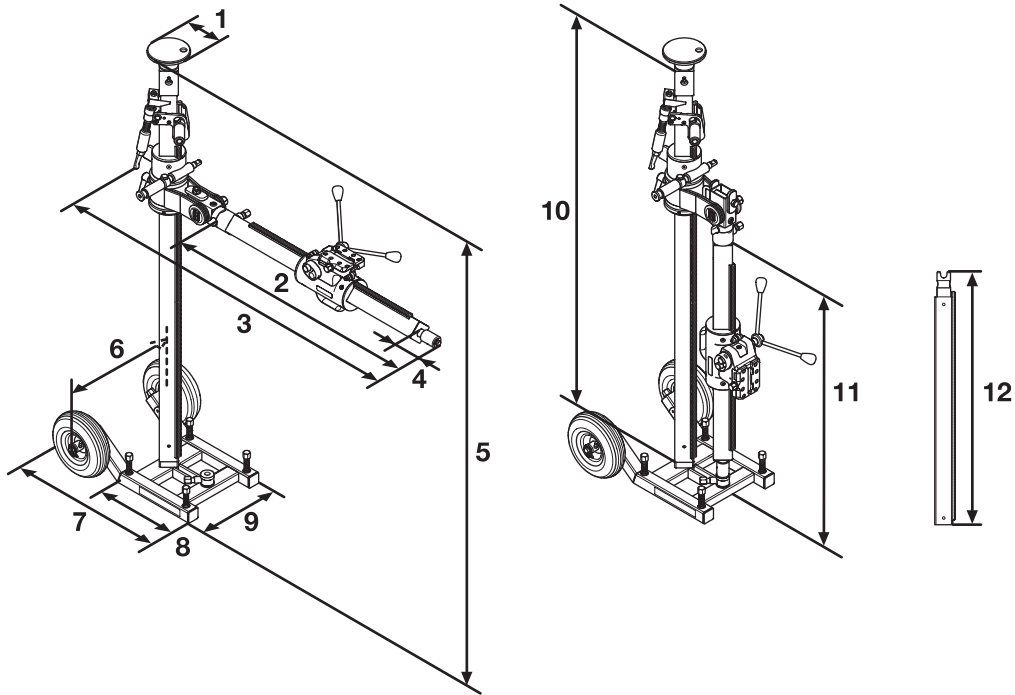


- Justera spelet mellan borrpelare och matarhus med justerskruvarna.



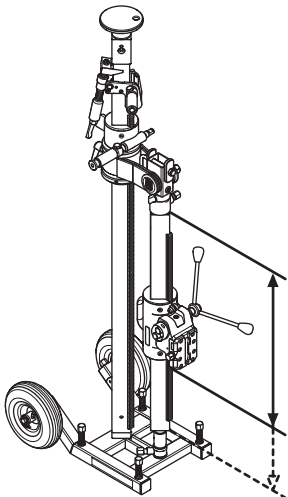
TEKNISKA DATA

Mått



Position	mm	tum
1	160	6
2	1030	41
3	1650	65
4	150	6
5	1910-3115	75-123
6	581	29
7	645	25
8	367	14
9	365	14
10	1740-2945	69-116
11	895	35
12	900	35

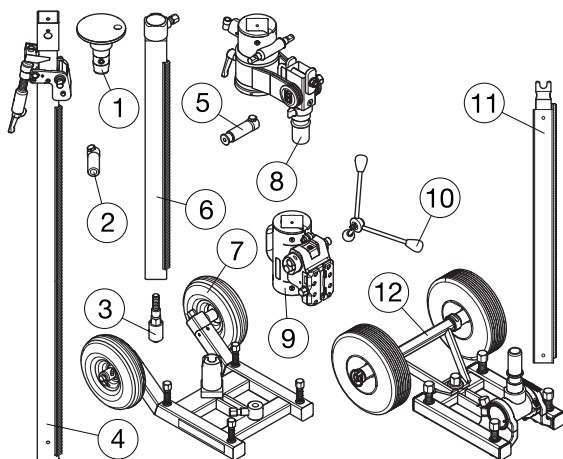
Slaglängd



Slaglängd	mm	tum
	0-710	0-28

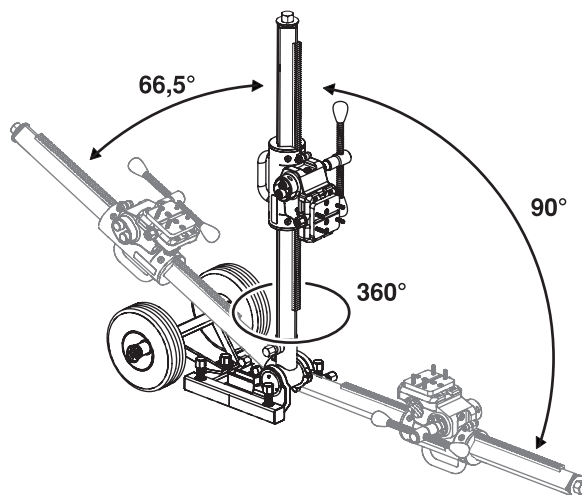
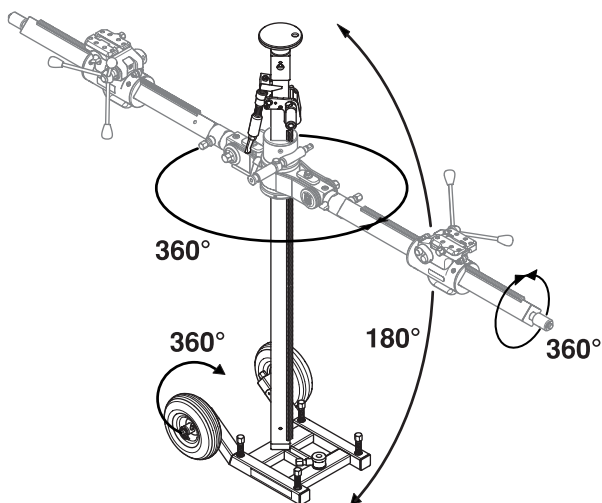
TEKNISKA DATA

Vikt

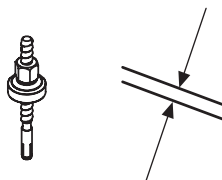


		Vikt, kg/lbs
1	Topplatta	1,6/3,5
2	Matarhandtag, teleskopisk stämp	0,8/1,8
3	Toppskruv	0,9/2,0
4	Teleskopisk stämp	27,5/60,6
5	Matarhandtag, väggskena	0,8/1,8
6	Borripelare	6,7/14,8
7	Fotplatta	16,1/35,5
8	Väggskena	17,8/39,2
9	Matarhus	9,7/21,4
10	Matarspak	0,8/1,8
	Totalt	82,9/182,8
11	Förlängningsmodul	8,4/18,5
12	Extra gradfotplatta (DS 70AT)	12,0/26,4

Inställningar

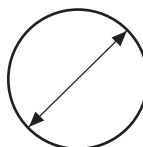


Expander



Spårbredd	mm	tum
	20	0,8

Max. borrdiameter



Max. borrdiameter	mm	tum
	600	24

TEKNISKA DATA

EG-försäkran om överensstämmelse

(Gäller endast Europa)

Husqvarna AB, SE-433 81 Göteborg, Sverige, tel: +46-31-949000, försäkrar härmed att stativen **Husqvarna DS 70 Gyro** från 2009 års serienummer och framåt (året anges i klartext på typskylten plus ett efterföljande serienummer) motsvarar föreskrifterna i RÅDETS DIREKTIV:

- av den 22 juni 1998 "angående maskiner" **98/37/EG**, bilaga IIA.

Följande standarder har tillämpats:

SE-EN12348

Det levererade stativet överensstämmer med det exemplar som genomgick EG-typkontroll.

Göteborg, 15 maj 2009



Anders Ströby

Produktlinjechef Husqvarna Construction Products

1152456-10



2009-06-29