



- FR** Manuel d'utilisation et d'entretien
- GB** Operator's manual
- DE** Betriebs- und Wartungsanleitung
- IT** Manuale di istruzioni
- ES** Manual de explicaciones
- NL** Gebruiksaanwijzing
- SE** Drift- och underhållshandbok
- PO** Manual de instruções

**FS305**

**FS309**



---

**DECLARATION DE CONFORMITE AUX DIRECTIVES EUROPEENNES**

---

**HUSQVARNA CONSTRUCTION PRODUCTS**, 433 81 Partille, Sweden, déclare que la machine **FS305, FS309** est conforme aux dispositions des DIRECTIVES :

- "MACHINES" modifiées (89/392/CEE)
- "BASSE TENSION" modifiées (73/23/CEE)
- "CEM" (89/336/CEE)
- "BRUITS" (2000/14/CEE)
- "DECHETS D'EQUIPEMENTS ELECTRIQUES ET ELECTRONIQUES (DEEE)" (2002/96/CE)

---

**EG-RICHTLIENIEN – KONFORMITÄTS-ERKLÄRUNG**

---

**HUSQVARNA CONSTRUCTION PRODUCTS**, 433 81 Partille, Sweden, erklärt hiermit, daß die machine **FS305, FS309** konform ist, mit der :

- "MACHINENBAURICHTLINIE" in Änderungs-fassung (89/392/CEE)
- "NIEDERSPANNUNGSRICHTLINIE" in Änderungsfassung (73/23/CEE)
- Linie "ELEKTROMAGNETISCHESTÖR-SICHERHEIT" (89/336/CEE)
- "LÄRMSCHUTZRICHTLINIE" (2000/14/CEE)
- "ELEKTRO-UND ELEKTRONIK-ALTOERATE" (2002/96/EG)

---

**DICHIARAZIONE DI CONFORMITA' ALLE DIRETTIVE EUROPEE**

---

**HUSQVARNA CONSTRUCTION PRODUCTS**, 433 81 Partille, Sweden, dichiara che la macchina **FS305, FS309** est conforme e conforme alle disposizioni della DIRETTIVA :

- "MACCHINE" modificata (89/392/CEE)
- "BASSA TENSIONE" modificata (73/23/CEE)
- "CEM" (89/336/CEE)
- "RUMORI" (2000/14/CEE)
- "DI APPARECCHIATURE ELETTRICHE ED ELETTRONICHE (RAEE)" (2002/96/CE)

---

**FÖRSÄKRAN OM ÖVERENSSTÄMMELSE ENLIGT EU-DIREKTIVEN:**

---

**HUSQVARNA CONSTRUCTION PRODUCTS**, 433 81 Partille, Sweden, intyggar härmed att maskinen **FS305, FS309** uppfyller villkoren i följande DIREKTIV:

- "MASKINER" och senare ändringar (89/392/CEE)
- "LÅGSPÄNNINGAR" och senare ändringar (73/23/CEE)
- "ELEKTROMAGNETISK KOMPATIBILITET" (89/336/CEE)
- "BULLER" (2000/14/CEE)
- "ELEKTRISKA ELLER ELEKTRONISKA PRODUKTER (WEEE)" (2002/96/EG)

---

**DECLARATION OF CONFORMITY WITH EUROPEAN DIRECTIVES**

---

**HUSQVARNA CONSTRUCTION PRODUCTS**, 433 81 Partille, Sweden, herewith declares that the machine **FS305, FS309** conforms to the DIRECTIVES :

- "MACHINES" modified (89/392/CEE)
- "LOW VOLTAGE" modified (73/23/CEE)
- "EMC" (89/336/CEE)
- "NOISE" (2000/14/CEE)
- "WASTE ELECTRICAL AND ELECTRONIC EQUIPEMENT (WEEE)" (2002/96/EC)

---

**DECLARACIÓN DE CONFORMIDAD CON LAS DIRECTIVAS EUROPEAS**

---

**HUSQVARNA CONSTRUCTION PRODUCTS**, 433 81 Partille, Sweden, declara que la máquina **FS305, FS309** es conforme a las disposiciones de las DIRECTIVAS :

- "MÁQUINAS" modifiées (89/392/CEE)
- "BAJA TENSION" modifiées (73/23/CEE)
- "CEM" (89/336/CEE)
- "RUIDOS" (2000/14/CEE)
- "RESIDUOS DE APARATOS ELECTRICOS Y ELECTRONICOS" (2002/96/CE)

---

**VERKLARING VAN CONFORMITEIT MET DE EUROPESE RICHTLIJEN:**

---

**HUSQVARNA CONSTRUCTION PRODUCTS**, 433 81 Partille, Sweden, verklaart dat de machine **FS305, FS309** voldoet aan de eisen van de volgende RICHTLIJEN:

- "MACHINES", gewijzigd (89/392/EEC)
- "LAAGSPANNING", gewijzigd (73/23/EEC)
- "CEM" (89/336/EEC)
- "GELUID" (2000/14/EEC)
- "AFGEDANKTE ELEKTRISCHE EN ELEKTRONISCHE APPARATUUR (AEEA)" (2002/96/EG)

---

**DECLARAÇÃO DE CONFORMIDADE COM AS DIRECTIVAS EUROPEIAS:**

---


**HUSQVARNA CONSTRUCTION PRODUCTS**, 433 81 Partille, Sweden, declara que a máquina **FS305, FS309** está em conformidade com as disposições das DIRECTIVAS:

- "MÁQUINAS" modificadas (89/392/CEE)
- "BAIXA TENSÃO" modificadas (73/23/CEE)
- "CEM" (89/336/CEE)
- "RUIDOS" (2000/14/CEE)
- "RESIDUOS DE EQUIPAMENTOS ELECTRICOS E ELECTRONICOS (REEE)" (2002/96/CE)




**Christer Carlberg, Operations Manager  
Husqvarna Construction Products**


## FR - Informations Concernant L'environnement

Le symbole  sur le produit ou sur son emballage indique que ce produit ne doit pas être traité comme déchet ménager. Il doit obligatoirement être déposé au point de collecte prévu pour le recyclage du matériel électrique et électronique. En vous conformant à une procédure d'enlèvement correcte du produit devenu obsolète, vous aiderez à prévenir tout effet nuisible à l'environnement et à la santé, qu'une manipulation inappropriée de celui-ci pourrait autrement provoquer. Pour de plus amples informations sur le recyclage de ce produit, veuillez contacter votre mairie ou collectivité locale, la déchetterie de votre localité ou le magasin où vous avez acheté le produit.


## DE - Umweltinformation

Das Symbol  auf dem Produkt bzw. auf der Produktverpackung gibt an, dass dieses Produkt nicht als Hausmüll behandelt werden darf. Zur Entsorgung ist es an einen entsprechenden Recycling-Punkt für elektrische und elektronische Geräte zu bringen. Durch die umweltgerechte Entsorgung dieses Produkts tragen Sie dazu bei, potentielle Folgeschäden an der Umwelt und Gesundheitsschäden zu verhindern. Ausführlichere Informationen über das Recycling dieses Produkts erhalten Sie auf Wunsch von Ihrem Stadt- oder Gemeinderat, den für die Hausmüllentsorgung zuständigen Behörden oder dem Geschäft, in dem Sie dieses Produkt gekauft haben.


## ES - Información Ecológica

El símbolo  en el producto o en su envase indica que no se puede tratar este producto como desperdicio doméstico. Deberá por lo tanto depositarse en el punto de recogida aplicable para el reciclado de equipos eléctricos y electrónicos. Asegúrese de eliminar este producto correctamente, ayudará así a evitar consecuencias potenciales negativas para el medio ambiente y la salud humana, que podrían de lo contrario ocurrir con el manejo inapropiado de los residuos de este producto. Para obtener información más detallada sobre el reciclado de este producto, contacte con la oficina municipal local, con el servicio de eliminación de desperdicios domésticos o con la tienda donde compró el producto.


## SE - Miljöinformation

Symbolen  på produkten eller dess förpackning indikerar att denna produkt ej kan hanteras som hushållsavfall. Den skall i stället överlämnas till passande återvinningsstation för återvinning av elektrisk och elektronisk utrustning. Genom att se till att denna produkt omhändertas ordentligt kan du hjälpa till att motverka potentiella negativa konsekvenser på miljö och människor, vilka annars kan orsakas genom oriktig avfallshandling av denna produkt. För mer detaljerad information om återvinning av denna produkt, kontakta din kommun, din hushållsavfallsservice eller affären där du köpte produkten.

## GB - Environmental Information

The symbol  on the product or on its packaging indicates that this product may not be treated as household waste. Instead it shall be handed over to the applicable collection point for the recycling of electrical and electronic equipment. By ensuring this product is disposed of correctly, you will help prevent potential negative consequences for the environment and human health, which could otherwise be caused by inappropriate waste handling of this product. For more detailed information about recycling of this product, please contact your local council office, your household waste disposal service or the shop where you purchased the product.


## IT - Informazioni di Carattere Ambientale

Il simbolo  che appare sul prodotto o sulla confezione indica che il prodotto non può essere smaltito come rifiuti domestici. Invece deve essere consegnato all'inerente punto di raccolta per il riciclo di apparecchi elettrici o elettronici. Assicurandosi che questo prodotto venga smaltito correttamente, si aiuta a prevenire potenziali conseguenze negative per l'ambiente e per la sanità delle persone, che potrebbero altrimenti essere causate con l'incorretto smaltimento di questo prodotto. Per ulteriori informazioni dettagliate sullo smaltimento, si prega contattare il locale comune, il servizio dello smaltimento dei rifiuti oppure il negozio dove il prodotto è stato acquistato.

## NL - Informatie met betrekking tot het milieu

Het symbool  op het product of de verpakking betekent dat dit product niet mag worden behandeld als gewoon huishoudelijk afval, maar in plaats daarvan moet worden ingeleverd bij het punt voor recycling van elektrische en elektronische apparatuur. Door dit product correct te verwijderen helpt u om de negatieve gevolgen die een verkeerde verwerking van dit product kan hebben voor het milieu en de gezondheid te voorkomen. Voor verdere informatie over recycling van dit product kunt u contact opnemen met uw gemeente, de relevante dienst voor de verwerking van huishoudelijk afval of de winkel waar u het product hebt gekocht.

## P - Informação Ambiental

O símbolo  existente no produto ou na respectiva embalagem indica que o produto não pode ser tratado como lixo doméstico. Por conseguinte, deverá ser depositado no ponto de recolha aplicável para efeitos de reciclagem de equipamento eléctrico e electrónico. Ao assegurar-se de que a deposição deste produto é efectuada da forma correcta, estará a contribuir para evitar consequências potencialmente negativas para o ambiente e a saúde humana, que, de outro modo, poderiam ser causadas pelo manuseamento inadequado deste produto. Para mais informações sobre a reciclagem deste produto, contacte o gabinete municipal da sua localidade, o serviço de recolha de lixos domésticos ou a loja onde adquiriu o produto.

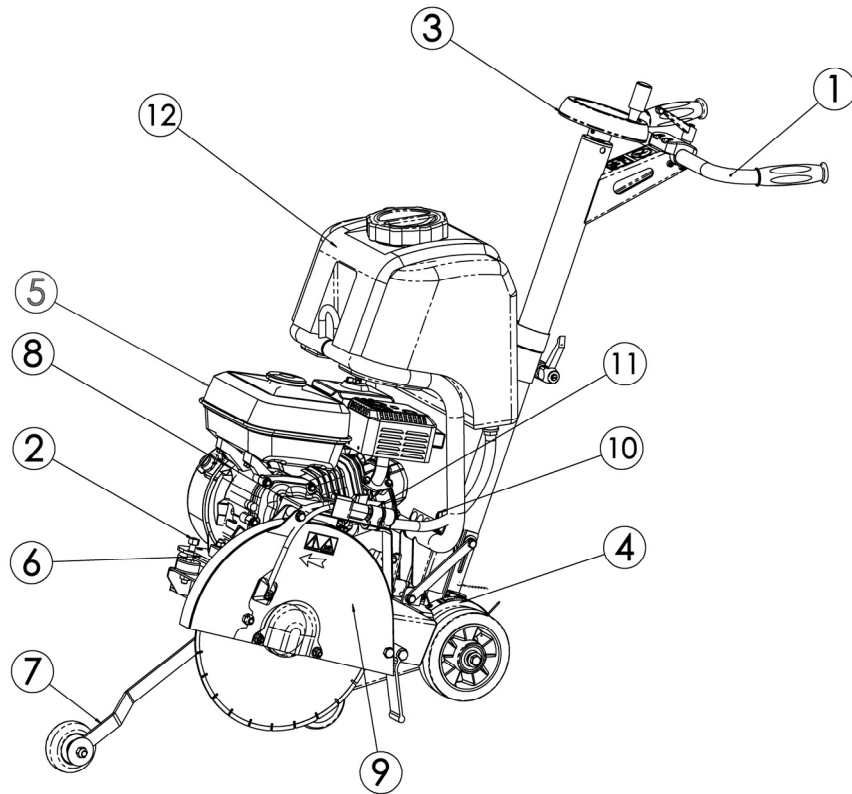


FIG. 1  
ABB. 1

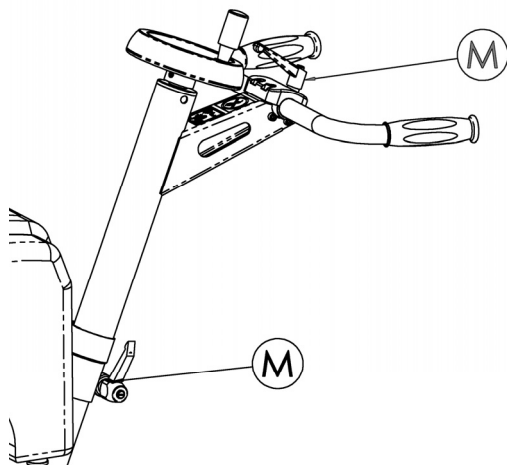


FIG. 2  
ABB. 2

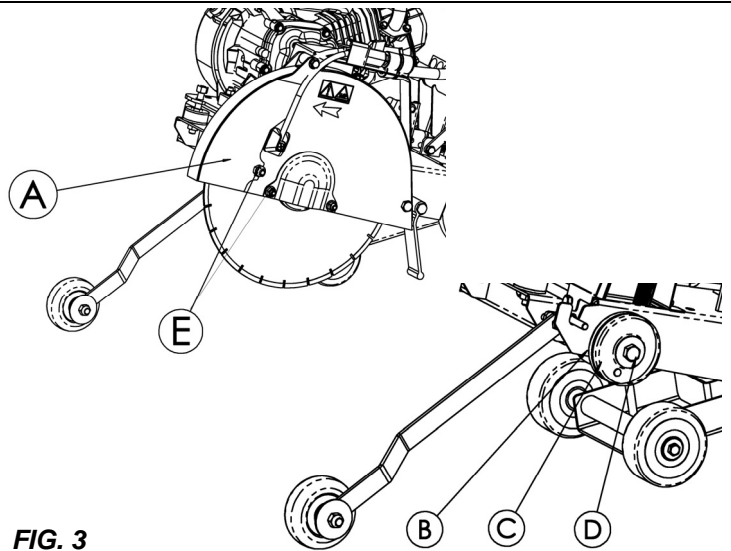


FIG. 3  
ABB. 3

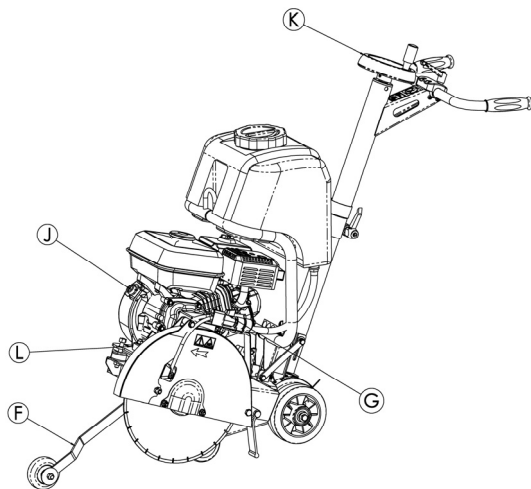


FIG. 4  
ABB. 4

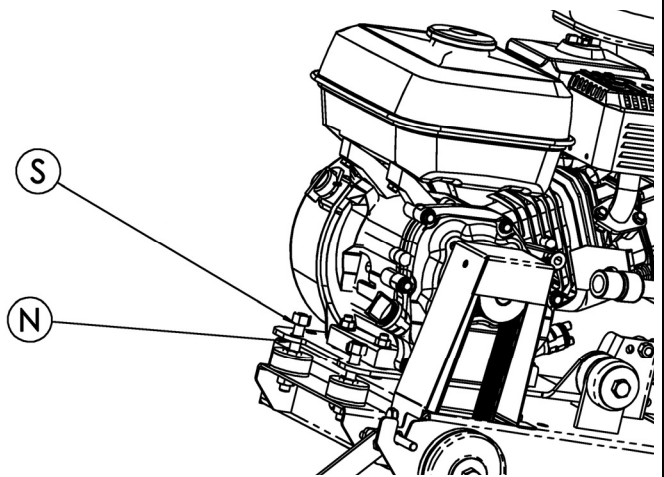


FIG. 5  
ABB. 5



Ce symbole signifie que la machine est conforme à la directive européenne.



OBLIGATION



INDICATION  
INFORMATION  
INSTRUCTION



AVERTISSEMENT



INTERDICTION

Ces signes vous indiqueront les conseils qui concernent votre sécurité

Plaque signalétique

LE FABRICANT			
TYPE		N° SERIE	
Ø		ANNEE DE FABRICATION	
MASSE UTIL. Kg		PUISSEANCE kW	
Ø MAXI OUTIL mm		PLAGE DE TENSION V	
Ø ALESAGE mm		FREQUENCE Hz	
TAMN - RPM		INT. UTIL.	

### CONSIGNES PARTICULIERES

Conçue pour assurer un service sûr et fiable dans des conditions d'utilisation conformes aux instructions, la tronçonneuse peut présenter des dangers pour l'utilisateur et des risques de détérioration, des contrôles réguliers sur le chantier sont nécessaires, s'assurer :

- de l'état technique parfait (utilisation suivant affectation en tenant compte des risques éventuels, suppression de toute malfonction nuisible à la sécurité),
- de l'usage d'un disque diamant pour tronçonnage à l'eau (sciage des bétons frais ou anciens et enrobés, asphalté), utilisation interdite de tout autre disque (abrasif, scie, etc...),
- d'un personnel compétent (qualification, âge, formation, instruction) ayant pris connaissance dans le détail du manuel avant de commencer le travail ; toute anomalie électrique, mécanique ou d'autre origine sera contrôlée par une personne habilitée à intervenir (électricien, responsable de l'entretien, agent revendeur agréé, etc...),
- s'assurer du respect des avertissements et directives marqués sur la machine (protections adéquates personnelles), utilisation conforme, instructions de sécurité en général...),
- qu'aucune modification, transformation ou complément soit nuisible à la sécurité et ne sera pas réalisée sans l'autorisation du fabricant,
- du respect des fréquences de vérifications et contrôles périodiques préconisés,
- de la garantie de pièces de rechange d'origine lors de réparations.



**LE NON-RESPECT DE CES MISES EN GARDE PEUT ENTRAÎNER LA MORT OU DES BLESSURES CORPORELLES GRAVES**



**FAIRE**

- FAIRE lire attentivement et bien vérifier que l'on a compris toutes les instructions avant d'utiliser la scie.
- FAIRE toujours maintenir toutes les protections en place.
- FAIRE toujours porter les sécurités auditives et/ou oculaires, le protège-tête et la protection respiratoire approuvés.
- FAIRE toujours se tenir à distance du disque et de toutes les autres pièces en mouvement.
- FAIRE savoir comment arrêter la scie rapidement en cas d'urgence.
- FAIRE couper le moteur et le laisser refroidir avant de refaire le plein.
- FAIRE vérifier le disque, les brides et les arbres afin de voir s'ils ne sont pas endommagés avant d'installer le disque.
- FAIRE n'utiliser que des disques portant l'indication d'une vitesse de fonctionnement maximale supérieure à la vitesse de l'arbre de disque.
- FAIRE preuve de prudence et respecter les instructions lors du chargement et du déchargement de la scie.



**NE PAS FAIRE**

- NE PAS permettre à d'autres personnes de se trouver à proximité de sa mise en service, du plein en carburant ou des travaux de coupe.
- NE PAS faire fonctionner des moteurs à essence dans un espace clos, sauf ventilation appropriée.
- NE PAS utiliser un matériel ou des disques endommagés.
- NE PAS faire fonctionner la scie dans des espaces où se trouvent des produits combustibles. Les étincelles projetées par la scie peuvent provoquer un incendie ou une explosion.
- NE PAS autoriser une protection du disque inférieure à 180 degrés.
- NE PAS laisser la scie sans surveillance alors que le moteur tourne.
- NE PAS utiliser la scie sous l'influence de drogue ou d'alcool.

### 1 Emploi

- Utilisation : sciage avec arrosage des bétons frais ou anciens et enrobés (asphalte).
- Outils : Disques Diamantés à Eau - Ø 350 mm - alésage 25,4 mm. (Renseignements auprès du fournisseur habituel).

### 2 Caractéristiques techniques

- Profondeur de coupe : Ø 350 : 120 mm
- Masse nominale (à vide) : 48 à 52 kg (selon version)
- Masse en service : 52 à 70 kg
- Dimensions (L x l x H)(Emballage) : - 860 x 505 x 990 mm
- Vitesse de rotation de la broche : - 2450 - 2680 tr/mn (selon version)

MODELE	PUISSEANCE ACOUSTIQUE Lwa (dB) EN ISO 3744	PRESSION ACOUSTIQUE Lpa (dB) EN ISO 4871	NIVEAU DE VIBRATION G ENV 25349
HONDA GX160	108	84	1.3
ROBIN EY20	102	88	1.3

### 3 Description de la machine [FIG. 1]

1. Brancard
2. Stop moteur
3. Volant de plongée
4. Indicateur de plongée
5. Moteur
6. Sortie de vidange moteur
7. Guide avant
8. Carter de courroie
9. Carter de disque
10. Clé de service
11. Robinet d'arrivée d'eau
12. Réservoir (17 L)

### 4 Manutention - Transport



Obligation d'arrêt de rotation du disque lors du déplacement sur le chantier.



Obligation de démonter le disque lors d'élingage, de chargement, de déchargement et de transport sur le chantier.

Hauteur du brancard réglable (desserrage des leviers (M)) [VOIR FIG. 2].

- Pour la mise en place sur chantier, il suffit de pousser la scie à sols. Elle se déplace facilement sur ses quatre roues, sans mise en route du moteur.
- Blocage en position haute par le volant (K).
- D'un poids léger, compacte, transportable dans un véhicule par une personne.

## 5 Vérification avant mise en service



**Avant toute mise en service, lire attentivement la notice, et se familiariser avec la machine.**



**Arrêt moteur**



**Le champ de travail doit être parfaitement en ordre, bien éclairé, et ne doit présenter aucun risque (ni-humidité, ni produits dangereux à proximité).**



**L'opérateur doit porter des protections appropriées au travail.**



**Obligation port du casque antibruit.**



**Toute personne étrangère doit être écartée du champ de travail.**



**N'utiliser que des disques marqués d'une vitesse maximale de travail supérieure à la vitesse effective de la broche**



**Tenir compte des conditions ambiantes (santé et sécurité).**

- Machine à moteur essence (se reporter au livret d'entretien moteur)
  - S'assurer du plein de carburant.
  - Vérifier le niveau d'huile: le moteur travaillant souvent incliné, vérifier fréquemment, en position horizontale, que son niveau d'huile ne soit jamais inférieur au deuxième trait de la jauge.
  - Pour le démarrage, se reporter à la notice des moteurs.

## 6 Montage du disque



**Arrêt moteur**

- Mettre la machine en position haute.
- S'assurer que le moteur est bien à l'arrêt (Bouton stop (J) en position "O").
- Desserrer les écrous (E) du carter [VOIR FIG. 3].
- Basculer la partie avant du carter (A).
- Monter le disque diamanté.



**Tenir compte de son sens de rotation repéré par une flèche sur l'une de ses faces (sens de rotation sur le flanc droit du carter).**

**Vérifier l'état de propreté des faces d'appui du disque, des flasques (B et C) et de la broche.**

- Bloquer fermement la vis (D) à l'aide de la clé fournie avec la machine en immobilisant le disque avec la main.
- Remettre le carter de protection (obligatoire pour la sécurité carter, sinon démarrage impossible).
- Raccorder le flexible à eau (réseau avec vanne ou réservoir).
- Serrer les écrous (E).



**La vis de serrage (D) du disque possède un filetage avec un pas à droite**

## 7 Mise en service



**Rester toujours attentif.**



**Avant la mise en service, enlever les clés et outils de réglage du sol ou de la machine.**



**Maintenir le carter de protection en place pendant toute la durée du travail.**

- Fermer le robinet d'eau (G) (du réseau ou du réservoir pour le remplir) [VOIR FIG. 4].
- Tirer "au bleu" un trait sur le sol, à l'emplacement à tronçonner.
- Positionner la machine de telle façon que le guide avant rabattu (F) et le disque coïncident avec le tracé (disque visible côté carter de courroies).
- Procéder à la mise en marche du moteur: se reporter aux instructions du manuel de service du constructeur.
- Laisser chauffer le moteur.
- Ouvrir le robinet d'arrivée d'eau (G) (du réseau ou du réservoir).
- Augmenter la vitesse du moteur à plein régime.
- Maintenir la machine, actionner le volant (K) et amener le disque en contact avec le sol.
- Procéder à la descente jusqu'à la profondeur de coupe désirée à l'aide du volant. Sur l'indicateur de plongée, une graduation correspond à une plongée de 1cm. Une descente lente est conseillée pour éviter de caler le moteur.
- Faire avancer doucement la machine en s'assurant que le guide avant et le disque coïncident toujours bien avec le tracé.

**Arrosage abondant = longévité assurée du disque**

## 8 Arrêt



**Arrêt moteur.**

- Manoeuvrer le volant de plongée (K), pour dégager le disque de la rainure [VOIR FIG. 4].
- Aucun blocage n'est nécessaire, la machine reste en position haute.
- Fermer l'arrivée d'eau (G).
- Laisser tourner le moteur au ralenti.
- Arrêter le moteur (se reporter au livret d'entretien moteur).



L'interrupteur (J) se trouve à l'avant droit de la machine, sur le moteur thermique.

## 9 Incident en cours de sciage

- Plusieurs causes peuvent être responsables de l'arrêt du disque dans la rainure de sciage ou de la machine :
  - Tension des courroies,
  - Défaut de carburant,
  - Avance ou plongée trop rapide, etc.
- **Dans tous les cas**, dégager le disque de la rainure et faire un contrôle complet de la machine.



**Faire réparer par une personne qualifiée.**

## 10 Entretien (arrêt obligatoire du moteur)



**"Entretien moteur" : se reporter au livret d'entretien moteur.**

- Après chaque usage, nettoyer la machine.
- Graissage : alimenter modérément les graisseurs du châssis de réglage de profondeur avec de la graisse à roulement (suivant la fréquence d'utilisation).



**HUILE**

- Vérifier l'huile moteur quotidiennement. Se référer au manuel du moteur pour les intervalles de remplacement de l'huile. Utiliser :
  - Une huile moteur SAE 10W30 avec classe API MS, SD, SE ou supérieure pour les moteurs à essence.
  - Une huile classe API CD ou CE pour les moteurs diesels.



**Le lubrifiant sera éliminé conformément aux modalités prescrites par la législation en vigueur.**

- Pour vidanger le moteur, démonter le disque, descendre la machine en position basse maximum, puis présenter le bac à la sortie de vidange (L) [VOIR FIG. 4].



**Stocker dans un endroit sûr, hors de portée des enfants  
Entretien soigneusement les outils**

#### FILTRE A AIR

- Se référer au manuel du moteur pour les intervalles d'entretien. Pour des conditions extrêmement poussiéreuses, il faudra parfois nettoyer l'élément filtrant 2 à 3 fois par jour.
- Remplacer tous les filtres ou garnitures d'étanchéité endommagés.



**Remiser les produits dans un endroit sûr, hors de portée des enfants.  
Enlever tous les outils de réglage et les clés.  
Remiser l'outil diamanté à un endroit où il ne pourra pas être faussé ou endommagé.**

11

#### Tension de la courroie moteur

Après quelque temps d'utilisation, il peut être nécessaire de retendre, sans exagération, les courroies. Pour cela :

- Débloquer les 2 écrous (S) fixant le moteur au châssis, sans les enlever [VOIR FIG. 5].
- Visser les écrous de tension (N), ces écrous poussent le moteur vers le haut.
- A tension normale, bloquer les écrous de serrage (S) du moteur.

12

#### Recommandations importantes

- Périodiquement, resserrer la boulonnerie, et tout spécialement après les premières heures de fonctionnement.
- Vérifier la tension des courroies, les tendre sans exagération.
- En position garage, il est recommandé d'enlever le disque et de le stocker convenablement.
- Effectuer un serrage correct du disque.
- Veiller à la propreté des surfaces d'appui du disque, des flasques et de la broche.



**Le fabricant décline toute responsabilité résultant d'un emploi inadapté, de toute modification, adaptation ou motorisation non conforme à la définition d'origine prévue par le constructeur.**



**Au poste de travail, la puissance sonore peut dépasser 85 db (A). Dans ce cas, des mesures individuelles de protection doivent être prises.**



**Dans le cas de travail dans un endroit restreint ou fermé, assurez-vous d'une ventilation adéquate, les gaz d'échappement contenant de l'oxyde de carbone (une exposition à ce gaz toxique peut provoquer une perte de conscience et être mortelle).**

13

#### Réparation

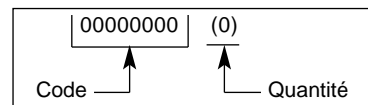
S  
A  
V

Vous adresser à votre fournisseur qui est à votre entière disposition pour vous assurer toute réparation dans les délais les plus réduits et aux meilleurs prix.

14

#### Pièces de rechange

Pour une livraison rapide des pièces de rechange et afin d'éviter toute perte de temps, il est nécessaire de rappeler à votre fournisseur lors de chaque commande les indications qui figurent sur la plaque signalétique de la machine, ainsi que la référence de la pièce à remplacer.



Voir vue éclatée

15

#### Mise au rebut



**En cas de détérioration et de casse de la machine, ceux-ci seront éliminés conformément aux modalités prescrites par la législation en vigueur.**

- Matériaux principaux :
  - Moteur : Aluminium (AL) - Acier (AC)  
Cuivre (CU) - Polyamide (PA)
  - Machine : Tôle acier (AC) - Fonte (FT)  
Aluminium (AL)

Les conseils d'utilisation et pièces détachées figurant sur ce document sont donnés à titre d'information et non d'engagement.

Soucieux de la qualité de nos produits, nous nous réservons le droit d'effectuer, sans préavis, toutes modifications techniques en vue de leur amélioration.





Questo simbolo indica che la macchina è conforme alla direttiva europea.



OBBLIGO



INDICAZIONE  
INFORMAZIONE  
ISTRUZIONI  
OPERATIVE



AVVERTENZA



DIVIETO

Questi simboli sono destinati ad evidenziare i consigli che interessano la vostra sicurezza

#### Targhetta segnaletica

IL FABBRICANTE		CE	
TIPO	TYPE	N° SERIE	SERIE
		ANNEE DE FABRICATION	ANNO FABBRICAZIONE
PESO	MASSE UTILE Kg	PUISSANCE kW	POTENZA
MASSIMO	Ø MAXI OUTIL mm	PLAGE DE TENSION	TENSIONE
USTENSILE	Ø ALESAGE mm	FREQUENCE Hz	FREQUENZA
ALESAGGIO	TMIN - RPM	INT. UTIL.	INTENSITA
GIRI MIN			
VELOCITA			
DI ROTAZIONE			

### ISTRUZIONI SPECIALI

Progettata per assicurare un servizio sicuro ed affidabile in condizioni d'utilizzo conformi alle istruzioni, la troncatrice può tuttavia presentare pericoli per l'operatore ed essere soggetta a rischi di deterioramento. Pertanto, si rendono necessari controlli regolari sul cantiere. In particolare, verificare :

- il perfetto stato della macchina sotto il profilo tecnico (utilizzo conforme alle specifiche di progettazione, tenendo conto degli eventuali rischi; soppressione di qualsiasi malfunzionamento che comprometta la sicurezza),
- che venga usato un disco diamantato per taglio trasversale ad acqua (segatura di calcestruzzi freschi o invecchiati e rivestiti, asfalto), essendo vietato l'uso di qualsiasi altro disco (abrasivo, sega, ecc...),
- della presenza di personale competente (qualificazione, età, formazione, istruzione) che abbia preso conoscenza del manuale in modo dettagliato prima di cominciare il lavoro; qualsiasi anomalia elettrica, meccanica o di altra origine dovrà essere controllata da una persona abilitata ad intervenire (elettricista, responsabile della manutenzione, rivenditore autorizzato, ecc...)
- il rispetto delle avvertenze e delle direttive riportate sulla macchina (uso di protezioni personali appropriate, impiego conforme, istruzioni di sicurezza in generale...),
- che nessuna modifica, trasformazione o aggiunta comprometta la sicurezza; qualsiasi intervento del genere potrà essere effettuato solo previa autorizzazione da parte del fabbricante,
- il rispetto della frequenza delle verifiche e dei controlli periodici raccomandati,
- la garanzia dei pezzi di ricambio originali durante le riparazioni.



**LA MANCATA OSSERVANZA DELLE SEGUENTI AVVERTENZE PUO' COMPORTARE INCIDENTI MORTALI O GRAVI LESIONI PERSONALI.**



**LE COSE DA FARE...**

LEGGERE attentamente e completamente le istruzioni prima di utilizzare la sega.

MANTENERE sempre in posizione i carter di protezione.

Quando si utilizza una macchina da taglio, **PORTARE SEMPRE** scarponi di sicurezza, indumenti attillati, occhiali, cuffie ed elmetti di protezione, mascherine antipolvere.

TENERE tutte le parti del corpo lontane dal disco e da tutte le altre parti mobili della macchina.

ACCERTARSI sapere cosa fare per spegnere rapidamente la macchina in caso di emergenza.

SPEGNERE e lasciare raffreddare il motore prima di effettuare il rifornimento.

CONTROLLARE sempre che i dischi, le flange di fissaggio e gli alberi non siano danneggiati prima di montarli.

UTILIZZARE esclusivamente esplicitamente previsti per velocità operative nominali superiori alla velocità di rotazione massima dell'albero portadisco.

USARE la massima prudenza e attenersi alle istruzioni quando si carica o scarica la sega.



**... E COSE DA NON FARE**

NON permettere ad altre persone di avvicinarsi quando si avvia, si rifornisce o si utilizza la macchina.

NON utilizzare motori a benzina in luoghi chiusi, tranne se provvisti di un'efficace ventilazione.

NON utilizzare una sega o dischi danneggiati.

NON utilizzare la sega in presenza di materiale infiammabile. Le scintille provocate dalla sega potrebbero provocare un incendio o un'esplosione.

NON scoprire il disco di oltre 180° rispetto al carter.

NON lasciare senza sorveglianza la sega con il motore acceso.

NON utilizzare la sega sotto l'influenza di droghe o di alcool.

### 1 Uso

- Impieghi: Taglio con bagnatura costante del disco di calcestruzzi freschi e vecchi, anche rivestiti (asfalto).
- Utensili di taglio: dischi diamantati ad acqua Ø 350 mm -Alesaggio 25,4 mm. (Per informazioni più dettagliate rivolgersi al proprio rivenditore di fiducia).

### 2 Caratteristiche tecniche

- Profondità di taglio: Ø 350 : 120 mm
- Peso nominale (a vuoto) 48-52 kg (a seconda della versione)
- Peso operativo: 52-70 kg (con serbatoio)
- Dimensioni (L x l x A) :  
- 860 x 505 x 990 mm
- Velocità di rotazione del mandrino :  
- 2450-2680 giri/min  
(a seconda della versione)

MODELLO	POTENZA	PRESSIONE	LIVELLO DI
	ACUSTICA	ACUSTICA	VIBRAZIONE
	Lwa (dB)	Lpa (dB)	G ENV
	EN ISO 3744	EN ISO 4871	25349
HONDA GX160	100	84	1.0
ROBIN EY20	102	86	1.0

### 3 Descrizione della macchina [FIG. 1]

1. Codolo
2. Stop motore
3. Volantini di inclinazione
4. Scala graduata di inclinazione
5. Motore
6. Uscita spurgo motore
7. Guida d'appoggio anteriore
8. Carter di cinghie
9. Carter disco
10. Chiave di servizio
11. Rubinetto presa d'acqua
12. Serbatoio (17 L)

### 4 Movimentazione - Trasporto



Obbligo di arrestare la rotazione del disco in caso di spostamento nel cantiere.



Obbligo di smontare il disco in caso di sollevamento con una fune, di carico o scarico e di trasporto nel cantiere.

Altezza regolabile dei bracci di supporto (mediante gli appositi leva (M)) [VEDERE FIG. 2].

- L'installazione della macchina su cantiere si effettua semplicemente, basta spingerla per portarla nel punto desiderato. La macchina si sposta agevolmente grazie alle quattro ruote, senza richiedere l'avviamento del motore.
- Bloccaggio in posizione alta con la volantini (K).
- La sega FS300C è leggera e compatta, e può essere trasportata in veicolo da una sola persona.

## 5 Verifiche prima dell'avviamento



**Prima della messa in funzione, leggere attentamente l'istruzione d'uso e prendere confidenza con la macchina.**



**Arresto motore.**



**Tenere il campo di lavoro perfettamente in ordine, bene illuminate e senza rischio (umidità, prodotti pericolosi nelle vicinanze).**



**L'operatore deve portare protezioni appropriate.**



**Obbligo di mettere il casco antirumore.**



**Non permettere ad altre persone di rimanere vicino alla sega quando taglia.**



**Usare solo dischi indicanti una massima velocità d'uso maggiore della velocità dell'albero.**



**Per ogni lavoro, valutare attentamente le condizioni di utilizzo dal punto di vista della sicurezza e della salute dell'operatore.**

- Macchina equipaggiata con motore a benzina (riferirsi al libretto di uso e manutenzione del motore)
- Accertarsi che il serbatoio del carburante sia opportunamente rifornito.
- Verificare il livello dell'olio. Poiché il motore viene spesso fatto funzionare in posizione inclinata, verificare frequentemente, riportando il motore in posizione orizzontale, che il livello dell'olio non scenda mai al di sotto del secondo contrassegno dell'asticella di misura.
- Per la messa in moto, riferirsi al libretto di uso e manutenzione del motore).

## 6 Montaggio del disco



**Arresto motore.**

- Portare la macchina in posizione alta.
- Accertarsi di spegnere il motore.
- Allentare i 2 dadi (E) del carter protettivo [VEDERE FIG. 3].
- Togliere il carter disco (A).
- Montare il disco diamantato.



**Rispettare il senso di rotazione indicato da una freccia su uno dei lati del disco (senso di rotazione contrassegnato sul lato destro del carter disco).**

**Verificare le condizioni di pulizia delle aree di fissaggio del disco, delle relative piastre di serraggio (B e C) e del mandrino.**

- Serrare saldamente la vite (D) con l'apposita chiave fornita con la macchina mantenendo immobilizzato il disco con l'altra mano.
- Rimettere il carter di protezione (obbligatorio per la sicurezza carter, se no avvio impossibile).
- Riconnettere il flessibile dell'acqua (alla rete idrica, con interposizione di una valvola di apertura, o al serbatoio).
- Serrare il dado (E).



**La vite di serraggio (D) del disco presenta una filettatura destrorsa.**

## 7 Avviamento



**Essere sempre attenti**



**Prima dell'avviamento, togliere le chiavi e gli utensili di regolazione**



**Mettere sempre i carter di protezione**

- Chiudere il rubinetto dell'acqua (G) (della rete idrica o del serbatoio per riempirlo) [VEDERE FIG. 4].
- Tracciare con un gessetto blu la linea di taglio sul suolo.
- Posizionare la macchina in modo che la guida anteriore abbassata (F) e il disco coincidano con la linea tracciata a terra (disco visibile dal lato carter cinghie).
- Lasciare riscaldare il motore.
- Aprire il rubinetto di mandata dell'acqua (G) (connesso alla rete idrica o al serbatoio).
- Portare il motore al regime massimo.
- Tenere ferma la macchina, girare la volantini (K) con il piede e poi portare il disco a contatto con il suolo.
- Far scendere fino ad ottenere la profondità di taglio desiderata (al clic), tenendo presente che ogni tacca della leva corrisponde a una profondità di 1 cm. Per evitare di spegnere il motore si raccomanda di effettuare una discesa lenta.
- Fare avanzare lentamente la macchina, accertandosi che la guida anteriore e il disco coincidano sempre con la linea tracciata col gessetto.

**Umidificazione abbondante = longevità garantita del disco**

## 8 Arresto



**Arresto motore.**

- Per liberare il disco dalla scanalatura, girare la volantini (K) [VEDERE FIG. 4].
- Bloccare la macchina in posizione alta rilasciando la leva (K).
- Chiudere l'alimentazione d'acqua (G).
- Lasciare girare il motore al minimo.
- Spegnerne il motore (riferirsi al libretto d'uso e manutenzione del motore).



**Arresto d'emergenza  
Far scattare l'interruttore (J).**

## 9 Incidenti durante il taglio

- Diverse cause possono provocare l'arresto della macchina o il blocco e successivo arresto del disco nel solco di taglio :
  - La tensione delle cinghie di trasmissione
  - L'assenza di carburante.
  - Un avanzamento o un abbassamento troppo rapidi, ecc.
- **In tutti i casi**, occorre estrarre il disco dal solco e procedere ad un'ispezione completa della macchina.



**Fare riparare da una persona qualificata**

## 10 Manutenzione (arresto obbligatorio del motore)



**"Manutenzione motore": fare riferimento al manuale di manutenzione motore.**

- Pulire la macchina, dopo ogni utilizzazione.
- Ingrassaggio : alimentare moderatamente gli ingrassatori dello chassis di regolazione di profondità con grasso da scorrimento (secondo la frequenza di utilizzo).



**OLIO**

- Verificare l'olio motore quotidianamente. Consultare il manuale del motore per gli intervalli di sostituzione dell'olio. Usare :
  - olio motore SAE 10W30 classe (API) MS, SD, SE o superiore per motori a benzina.
  - olio di classe API CD o CE per le motorizzazioni Hatz diesel.



**Il lubrificante verrà eliminato conformemente alle modalità prescritte dalla legislazione in vigore.**

- Per svuotare il motore, smontare il disco, mettere la macchina in posizione bassa facendola scendere al massimo e presentare la vaschetta all'uscita dello spurgo (L) [VEDERE FIG. 4].



**Stoccare in un posto sicuro, fuori dalla portata dei bambini  
Avere cura degli utensili**

#### FILTRO ARIA

- Per gli intervalli di manutenzione raccomandati, consultare il manuale d'uso e manutenzione del motore. Se la sega viene utilizzata in condizioni di forte polverosità, può rendersi necessario pulire l'elemento filtrante 2 o 3 volte al giorno.
- Sostituire i filtri o le guarnizioni danneggiate.



**Riporre la macchina in un luogo sicuro, lontano dalla portata dei bambini.**

**Badare a rimuovere tutti gli attrezzi di regolazione e le chiavi.**

**Conservare gli utensili diamantati al sicuro in luoghi dove non rischiano di essere piegati, né danneggiati.**

#### 11 Tensione delle cinghie di trasmissione del motore

Dopo un certo periodo di utilizzazione, può rendersi necessario il ritensionamento, non eccessivo, delle cinghie. A tale scopo :

- sbloccare i 2 dadi (S) che mantengono fissato il motore al telaio, senza rimuoverli [VEDERE FIG. 5];
- avvitare i dadi della vite di tensione (N), questa vite tira il motore verso la parte posteriore;
- una volta raggiunta la tensione normale, serrare e bloccare i dadi (S) di fissaggio del motore.

#### 12 Raccomandazioni importanti

- Serrare periodicamente la bulloneria, in particolare, dopo le prime ore di utilizzazione.
- Verificare la tensione delle cinghie, tenderle in maniera non eccessiva.
- In posizione "garage" (inutilizzazione prolungata), si consiglia di smontare il disco e di custodirlo accuratamente.
- Serrare correttamente il disco.
- Accertarsi che le aree di serraggio del disco, le relative piastre di fissaggio e il mandrino siano sempre puliti.



**Il costruttore declina ogni responsabilità derivante da un uso non corretto, da qualsiasi, modifica, adattamento o motorizzazione diversi da quanto specificatamente previsto in origine dal costruttore stesso.**



**Sul posto di lavoro il livello di pressione acustica può superare 85 db (A).**

**Il tal caso bisogna prendere delle misure individuali di protezione.**



**Nel caso di lavoro in ambiente ristretto o chiuso, assicurare una ventilazione adeguata, i gas di scarico contengono ossido di carbonio (una esposizione a questi gas tossici possono provocare una perdita di conoscenza ed essere mortali).**

#### 13 Riparazioni

S  
A  
V

Siamo a Vostra completa disposizione per garantir Vi qualsiasi riparazioni nei tempi più brevi e ai prezzi migliori (vedere l'indirizzo sul retro).

#### 14 Pezzi di ricambio

Per una consegna rapida dei pezzi di ricambio, ed onde evitare qualsiasi perdita di tempo, è necessario richiamare su ogni ordine le indicazioni che fig.no sulla targhetta segnaletica della macchina nonché il numero di riferimento del pezzo da sostituire.

00000000	(0)
Codice	Quantità

Vedi spaccato

#### 15 Scarto



**In caso di deterioramento degli accessori o dell'intera macchina, questa verrà buttata secondo i metodi prescritti dalla legislazione in vigore.**

- Materiali principali :
  - *Motore* : Alluminio (AL) - Acciaio (AC)  
Rame (CU) - Poliammide (PA)
  - *Macchina* : Lamiera acciaio (AC) - Ghisa (FT) - Alluminio (AL)



Este anagrama certifica que la máquina cumple la normativa europea.



OBLIGACIÓN



INDICACIÓN  
INFORMACIÓN  
INSTRUCCIÓN



ADVERTENCIA



PROHIBICIÓN

Estos símbolos le señalan diferentes recomendaciones para garantizar su seguridad

#### Placa de características

EL FABRICANTE		CE	
TIPO	TYPE	Nº SERIE	SERIE
		ANNEE DE FABRICATION	ANO FABRICATION
PESO	MASSE UTILE	PUISSANCE	POTENCIA
MAXI UTENSILIO	Ø MAXI OUTIL	PLAGE DE TENSION	TENSION
ESE	Ø ALESAGE	FREQUENCE	FRECUENCIA
VELOCIDAD DE ROTACION	TMM- RPM	INT. UTIL.	INTENSIDAD

#### CONSIGNAS PARTICULARES

Diseñado para efectuar un servicio seguro y fiable en condiciones de utilización conformes a las instrucciones, el cortador puede presentar peligros para el usuario y riesgos de deterioro. Por tanto, es necesario realizar controles regulares en la obra. Verificar :

- que el estado técnico es perfecto (utilización según el destino, teniendo en cuenta los riesgos eventuales, y supresión de todo disfuncionamiento perjudicial para la seguridad),
- de que se utiliza un disco diamante para corte al agua (aserrado de hormigones recientes o antiguos y revestidos, asfalto). Se prohíbe la utilización de cualquier otro disco (abrasivo, sierra, etc.).
- un personal competente (calificación, edad, formación, instrucción) que haya estudiado el manual detalladamente antes de comenzar el trabajo. Toda anomalía eléctrica mecánica o de otro origen será controlada por una persona habilitada para intervenir (electricista, responsable del mantenimiento, agente, revendedor acreditado, etc.).
- que se respetan las advertencias y directivas marcadas en la máquina (protecciones personales adecuadas), utilización conforme, instrucciones de seguridad en general, etc.),
- que no hay ninguna modificación, transformación o complemento perjudicial para la seguridad, y no será realizada sin la autorización del fabricante,
- el cumplimiento de las frecuencias de verificaciones y controles periódicos preconizados,
- la garantía de piezas de recambio de origen durante las reparaciones.



**EL NO CUMPLIMIENTO DE ESTAS ADVERTENCIAS PUEDE PROVOCAR LA MUERTE O LESIONES CORPORALES.**



**HACER**

**HACER** Leer detalladamente y comprender todas las instrucciones antes de operar la cortadora.

**HACER** Mantener siempre todas las protecciones en su sitio.

**HACER** Usar siempre las protecciones de seguridad para oídos, ojos, cabeza y de respiración correspondientes.

**HACER** Mantener todas las partes del cuerpo alejadas de hoja de sierra y de las otras partes móviles.

**HACER** Saber cómo parar inmediatamente la sierra en caso de emergencia.

**HACER** Apagar el motor y permitir que se enfríe antes de volver a repostar.

**HACER** Controlar si hubieran daños a la hoja de sierra, bridas y ejes antes de instalar la hoja de sierra.

**HACER** Utilizar únicamente hojas de sierra con una velocidad máxima de operación superior a la velocidad del eje de la hoja de sierra.

**HACER** Sea cuidadoso y siga las instrucciones al cargar o descargar la hoja de sierra.



**NO HACER**

**NO HACER** No permita que otras personas se encuentren cerca de la cortadora al ponerla en funcionamiento, repostar o cuando realiza cortes.

**NO HACER** No haga funcionar motores de gasolina en un área cerrada, a no ser que haya una buena ventilación.

**NO HACER** No utilice equipos u hojas de sierra dañados.

**NO HACER** No haga funcionar la cortadora en áreas con materiales combustibles. Las chispas de la sierra pueden ocasionar un incendio o una explosión.

**NO HACER** No permita que la exposición de la hoja de sierra salga más de 1800 fuera de su protección.

**NO HACER** No deje la cortadora sin vigilancia con el motor en marcha.

**NO HACER** No opere la cortadora bajo la influencia de medicamentos o alcohol.

## 1 Empleo

- Utilización : Cortar con disco mojado elementos de hormigón recientes, antiguos o recubiertos (asfalto).
- Herramientas : Discos de diamante para cortar en mojado. Diámetro 350 mm con orificio de 25,4 mm.  
(Consultar con el distribuidor)

## 2 Características técnicas

- Profundidad de corte : dia. 350: 120 mm.
- Masa nominal (en vacío) : 48 a 52 kg (según el modelo).
- Masa en servicio : 52 a 70 kg (incluido el depósito).
- Dimensiones (La x An x Al) :  
- 860 x 505 x 990 mm
- Velocidad de rotación del eje :  
- 2.450-2.680 rpm (según el modelo).

MODELO	NIVEL SONORO	NIVEL ACUSTICO	NIVEL DE VIBRACION
	Lwa (dB) EN ISO 3744	Lpa (dB) EN ISO 4871	GENV 25349
HONDA GX160	108	84	1.3
ROBIN EY20	102	88	1.3

## 3 Descripción de la máquina [FIG. 1]

1. Manillar
2. Stop motor
3. Perilla de penetración
4. Escala graduada de penetración
5. Motor
6. Salida de vaciado motor
7. Guía delantera
8. Cáster de correas
9. Cáster de disco
10. Llave de servicio
11. Llave de llegada de agua
12. Depósito (17L)

## 4 Manutención - Transporte



Para obligatoriamente el disco para efectuar desplazamientos por la obra.



Desmontar el disco en caso de desplazar, descargar o transportar la máquina.

La altura de las angarillas se puede ajustar aflojando las pallancas (M) [VEASE FIG. 2].

- Sólo es necesario empujar la máquina para posicionarla en la obra. Avanza fácilmente sobre cuatro ruedas sin poner el motor en marcha.
- Bloqueo en posición alta mediante la perilla (K).
- Máquina ligera y de dimensiones reducidas, transportable en un vehículo por una sola persona.

## 5 Verificación antes de la puesta en marcha



**Antes de la puesta en marcha, leer detenidamente las instrucciones y familiarizarse con la máquina.**



**Parada del motor.**



**El campo de trabajo debe estar perfectamente en orden, bien iluminado y no debe presentar ningún riesgo o peligro. (Ni humedad, ni productos peligrosos cerca)**



**Llevar las protecciones propias de su trabajo**



**Es obligatorio el uso del casco antiruidos.**



**Alejar a toda persona, ajena a la obra.**



**Usar únicamente discos con una velocidad nominal superior a la del eje del disco.**



**Tome en cuenta las condiciones de trabajo desde el punto de vista de la salud la seguridad.**

- Máquina con motor de gasolina (véase el folleto de mantenimiento del motor).
- Comprobar si el depósito de combustible está lleno.
- Medir el nivel de aceite. Como el motor funciona a menudo inclinado, asegurarse frecuentemente de que el aceite alcanza como mínimo la segunda marca de la varilla.
- Véase el folleto de instrucciones de cada motor para la puesta en marcha.

## 6 Montaje del disco



**Parada del motor.**

- Ponga la máquina en posición alta.
- Comprobar si pare el motor.
- Afloje las tuercas (E) del cárter [VEASE FIG. 3].
- Retire el cárter (A).
- Monte el disco de diamante.



**Montar el disco de modo que la flecha de dirección de rotación (en una cara del disco) coincida con la flecha en el costado derecho del cárter.**

**Comprobar si las superficies de contacto del disco, de los soportes (B y C) y del eje están limpias.**

- Mantener el disco inmóvil con la mano y apretar bien el tornillo (D) utilizando la llave suministrada con la máquina.
- Poner el cárter de protección (obligatorio para la seguridad cárter; de lo contrario el arranque es imposible).
- Conectar la manguera de agua (grifo de distribución o depósito).
- Apretar la tuerca (E).



**El tornillo de sujeción (D) del disco tiene rosca a derechas.**

## 7 Puesta en marcha



**Este siempre atento**



**Antes de la puesta en marcha, quitar las llaves y útiles de reglaje**



**Tener siempre colocados los protectores**

- Cierre el grifo de agua (G) (distribución o para llenar el depósito) [VEASE FIG. 4].
- Haga un trazo en el suelo donde debe cortar.
- Coloque la máquina en la posición apropiada: con la guía frontal (F) y el disco sobre el trazo (disco visible por el cárter de las correas).
- Ponga el motor en marcha de acuerdo con las instrucciones de servicio del fabricante.
- Deje calentar el motor.
- Abra el grifo de aspersión de agua (G) (distribución o depósito).
- Acelere el motor a régimen máximo.
- Sujetar la máquina, levantar la perilla (K) con el pie y desplazar el disco hasta que se ponga en contacto con el suelo.
- Efectuar la bajada hasta la profundidad de corte deseada (hasta escuchar un clic), teniendo en cuenta que cada muesca de la perilla corresponde a una profundidad de 1 cm. Se recomienda proceder lentamente para evitar que el motor se cale.
- Haga avanzar la máquina lentamente, manteniendo el disco y la guía frontal sobre el trazo de corte.

**La duración de su disco dependerá mucho de su refrigeración que debe ser muy abundante**

## 8 Parada



**Parada del motor.**

- Levantar la perilla (K) y tirar hacia sí para liberar el disco de la ranura [VEASE FIG. 4].
- Bloquear la máquina en posición alta soltando la palanca (K).
- Cierre la alimentación de agua (G).
- Deje funcionar el motor en régimen mínimo.
- Pare el motor (véase el folleto de instrucciones de mantenimiento).



**Parada de urgencia  
Bascular el interruptor (J)**

## 9 Incidentes durante el corte

- Algunas irregularidades pueden provocar el bloqueo de la máquina o del disco en la ranura :
  - Tensión de las correas.
  - Falta de combustible.
  - Velocidad excesiva de penetración o avance, etc..
- **En este caso**, retire el disco de la ranura y haga una inspección completa de la máquina.



**Reparar la máquina por una persona cualificada**

## 10 Mantenimiento



**"Mantenimiento motor": remitirse al manual de mantenimiento del motor.**

- Consiste principalmente en un limpieza de la máquina después de cada uso.
- Engrase : alimentar con moderación los engrasadores del chasis de ajuste de profundidad con grasa para rodamientos (según la frecuencia de utilización).



**ACEITE**

- Verificar el aceite motor diariamente. Remitirse al manual del motor para los intervalos de cambio de aceite. Utilizar :
  - aceite de motor SAE 10W30 con API clase MS, SD, SE, o mejor para motores de GASOLINA.
  - API clase CD o CE para motor diesel Hatz.



**El lubricante se eliminará de conformidad con las modalidades prescritas por la legislación vigente.**

- Para vaciar el motor, desmontar el disco, poner la máquina en la posición baja máxima y, después, poner el depósito en la salida de vaciado (L) [VEASE FIG. 4].



**Guardar fuera del alcance de los niños**

**Mantener cuidadas las herramientas**

#### FILTRO DE AIRE

- Lea el manual del usuario para conocer los intervalos de mantenimiento. Para condiciones extremadamente polvorientas, deberá limpiar el filtro de aire 2 a 3 veces al día.
- Reemplace cualquier filtro o empaquetadura dañada.



**Guarde la máquina en un lugar seguro y fuera del alcance de los niños.**

**Retire todas las herramientas y llaves de ajuste.**

**Guarde la herramienta diamantada en un sitio seguro en donde no pueda curvarse o dañarse.**

#### 11 Tensión de las correas del motor

Tal vez sea necesario tensar nuevamente las correas, de forma moderada, después de algún tiempo de trabajo. Siga estas instrucciones.

- Afloje las 2 tuercas (S) que aseguran el motor al bastidor (no las quite) [VEASE FIG. 5].
- Apriete las tuercas en el tuerca tensor (N) para tirar el motor hacia atrás.
- Después de obtener la tensión apropiada, apriete las tuercas de sujeción del motor (S).

#### 12 Recomendaciones importantes

- Apretar periódicamente las tuercas y los tornillos, especialmente después de las primeras horas de servicio.
- Comprobar la tensión de las correas y de ser necesario tensarlas de forma moderada.
- En posición de inmovilización, se aconseja desmontar el disco y guardarlo con las debidas precauciones.
- Apretar correctamente el disco.
- Comprobar si las superficies de contacto del disco, de los soportes y del eje están limpias.



**El fabricante no se responsabiliza de los daños causados en caso de utilización inadaptada, modificación, adaptación o motorización no conforme a la definición de origen prevista por el fabricante.**



**En el puesto de trabajo, el nivel de intensidad acústica no debe pasar los 85 db (A). En este caso, se deberán utilizar medidas individuales de protección.**



**En un lugar de trabajo cerrado, asegúrese una ventilación adecuada, ya que el gas resultante contiene óxido de carbono. Una fuerte exposición a esta gas podría provocar la pérdida de consciencia e incluso la muerte.**

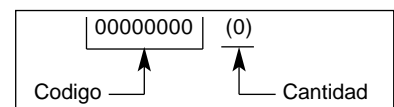
#### 13 Reparaciones

S  
A  
V

Estamos a su entera disposición para asegurarle todas las reparaciones en el plazo más breve posible, y a los mejores precios (ver dirección al reverso).

#### 14 Piezas de recambio

Para una entrega rápida de las piezas de recambio, y con el fin de evitar cualquier contratiempo, es necesario especificar en cada pedido las indicaciones que figuran en la placa que contiene la descripción de la máquina, así como la referencia de la pieza que se va a reemplazar.



Ver despiece

#### 15 Desecho



**En caso de deterioro y de rotura de la máquina, ésta deberá ser eliminada de conformidad con las modalidades prescritas por la legislación vigente.**

- Materiales principales :
  - *Motor* : Aluminio (AL) - Acero (AC) - Cobre (CU) - Poliamida (PA).
  - *Máquina* : Chapa de acero (AC) - Fundición (FT) - Aluminio (AL)

Los consejos de utilización y repuestos que se encuentran sobre este documento son dados para su información y no como promesa.

Preocupados por la calidad de nuestros productos, nos reservamos el derecho de efectuar, sin previo aviso, todas las modificaciones técnicas en fig. de su mejoramiento.



This symbol indicates that the machine is in conformance with the applicable European directive.



MANDATORY



INDICATION  
INFORMATION  
INSTRUCTION



WARNING



PROHIBITION

These signs give advice concerning your safety

#### Instruction plate

MANUFACTURER		CE	
TYPE	TYPE	N° SERIE	SERIAL FABRICATION YEAR
WEIGHT	MASSE UTILE	Kg	ANNEE DE FABRICATION
MAXI TOOL	Ø MAXI OUTL.	mm	PLAQUE DE TENSION
BORE	Ø ALESAGE	mm	FREQUENCE
SPEED	TMIN - RPM		INT. UTIL.
			POWER
			VOLTAGE
			FREQUENCY
			INTENSITY

### SPECIAL INSTRUCTIONS

The disc cutter is designed to provide safe and reliable service in operating conditions corresponding with the instructions, but it can present dangers for the user and risks of damage, consequently regular on site inspection is necessary to ensure :

- Perfect technical condition (use for the purpose for which it is intended and taking into account any risks, and correction of any malfunction detrimental to safety).
- Use a diamond disk for cutting with water (sawing new or old concrete, tarmac or asphalt). No other type of disk is allowed (abrasive, saw, etc...).
- Competent staff (qualifications, age, training) who have read and understood the manual in detail before starting work: any electrical, mechanical or other problem should be investigated by a qualified maintenance engineer (electrician, maintenance manager, approved dealer, etc . . .).
- That the warnings and instructions marked on the machine are followed (adequate personal protection, correct use, general safety instructions, etc).
- That no modification, transformation or addition is detrimental to safety and that it is carried out without prior authorization from the manufacturer.
- Respect of the maintenance intervals and periodical checks recommended.
- That only genuine spare parts are used for repairs.



**FAILURE TO COMPLY WITH THESE WARNINGS COULD RESULT IN DEATH OR SERIOUS BODILY INJURY.**



DO

- DO carefully read and understand all the instructions before operating the saw.
- DO always keep all guards in place.
- DO always wear safety approved hearing, eye, head and respiratory protection.
- DO keep all parts of your body away from the blade and all other moving parts.
- DO know how to stop the saw quickly in case of an emergency.
- DO shut off the engine and allow it to cool before refueling.
- DO inspect the blade, flanges and shafts for damage before installing the blade.
- DO use only blades marked with a maximum operating speed greater than the blade shaft speed.
- DO use caution and follow the instructions when loading and unloading the saw.



DO NOT

- DO NOT allow other persons to be near the saw when starting, refueling or when cutting.
- DO NOT operate gasoline engines in an enclosed area unless it is properly vented.
- DO NOT use damaged equipment or blades.
- DO NOT operate the saw in areas of combustible material. Sparks from the saw could cause a fire or an explosion.
- DO NOT allow blade exposure from the guard to be over 180 degrees.
- DO NOT leave the saw unattended with the motor running.
- DO NOT operate the saw while under the influence of drugs or alcohol.

1

Use

- Utilisation : sawing with sprinkling of fresh, old or coated (asphalt) concrete.
- Tools : Water-cooled diamond-impregnated discs - Ø 350 mm - bore 25.4 mm.  
(Details from your usual supplier).

2

Technical specifications

- Depth of cut : Ø 350: 120 mm
- Nominal weight (unladen) : 48 to 52 kg (depending on version)
- Service weight : 52 to 70 kg (including tank)
- Dimensions (LxWxH) :  
- 860 x 505 x 990 mm
- Speed of spindle rotation :  
- 2450-2680 rpm  
(depending on version)

MODEL	POWER	PRESSURE	VIBRATION
	LEVEL	LEVEL	LEVEL
	Lwa (dB)	Lpa (dB)	G ENV
	EN ISO 3744	EN ISO 4871	25349
HONDA GX160	108	84	1.3
ROBIN EY20	102	88	1.3

3

Description of the machine [FIG. 1]

1. Handle
2. Motor stop
3. Lowering handwheel
4. Graduated scale
5. Engine
6. Engine oil drain
7. Front guide
8. Belt cover
9. Disk casing
10. Service spanner
11. Water intake tap
12. Tank (17 litres)

4

Handling - Transport



Switch off the disk prior to moving the machine on jobsite.



Remove the disk prior to hoisting, loading, unloading and transporting the machine on jobsite.

Height of adjustable handlebars (unscrew the lever (M)) [SEE FIG. 2].

- The ground-saw only needs pushing to move it into position on the site. It is easy to move on its four wheels, without starting the motor.
- The handwheel (K) locks the machine itself in the high position.
- Light weight, compact, transportable in a vehicle by one person.

## 5 Check before starting



**Please read the instructions for use prior to operating the machine for the first time.**



**Motor off.**



**The working area must be completely cleared, well lit and all safety hazards removed (no water or dangerous objects in the vicinity)**



**The operator must wear protective clothing appropriate to the work he is doing. We recommend that this includes both eye and ear protection**



**The use of ear protection is mandatory.**



**Any persons not involved in the work should leave the working area**



**Use only blades marked with a maximum operating speed greater than blade shaft speed**



**Take into account the working conditions from health and safety point of view.**

- Model with petrol motor (refer to the motor maintenance manual).
  - Make sure the fuel is topped up.
  - Check the oil level; as the motor often works at an angle, check it frequently in the horizontal position that the oil level is never below the second line on the gauge.
  - To start up, refer to the motor instructions.

## 6 Fitting the blade



**Motor off**

- Place the machine in an high position.
- Make sure the engine is switched off.
- Unscrew the nuts (E) from the guard housing [SEE FIG. 3].
- Remove the guard housing (A).
- Fit the diamond impregnated disc.



**Note the direction of rotation indicated by an arrow on one side of the disc (direction of rotation shown on the outside of the guard housing). Check the state of cleanliness of the disc support faces of the adaptor plates (B and C) and of the spindle.**

- Firmly tighten the screw (D) with the spanner provided with the machine, holding the disc steady by hand.
- Replace the protective guard (if this is not replaced the casing safety switch will prevent the saw being started).
- Reconnect the water hose (mains with valve or tank).
- Tighten the nut (E).



**The holding screw (D) of the disc has a right-hand thread.**

## 7 Starting up



**Always pay extreme care and attention to the preparation of the machine before starting up**



**Remove all adjustment tools and wrenches from floor and machine**



**Always keep blade guard in place**

- Turn off the water tap (G) (from the mains or from the tank in order to fill it) [SEE FIG. 4].
- Mark out a line on the ground where a cut has to be made.
- Position the machine so that the lowered front guide (F) and the disc are aligned with the line marked out (disc visible on the belt side of the housing).
- Start up the motor : refer to the motor manufacturer's instructions in the service manual.
- Allow the motor to warm up.
- Turn on the water supply tap (G) (from the mains or the water tank).
- Increase the motor speed to full.
- Hold the saw, turn the handwheel (K) and position the disk in contact with the floor.
- Lower to the depth of cut required, and bearing in mind that each graduation of the scale corresponds to a depth of 1cm. Lower slowly to prevent the engine stalling.
- Gently move the machine forward ensuring that the front guide and the disc are always aligned with the line marked out.

**Ensure that the water supply is abundant, when cutting wet.**

## 8 Stopping the machine



**Motor off**

- Turn the handwheel (K) to free the disk from the groove [SEE FIG. 4].
- No need to lock the saw up by releasing the handwheel (K).
- Turn off the water supply (G).
- Allow the motor to run idle.
- Switch off the motor (refere to the motor maintenance manual).



**Emergency stop**  
Operate the switch (J) in front of the engine.

## 9 Incidents during sawing

- There may be several causes responsible for arresting the disc in the sawing groove or stopping the machine:
  - Belt tension.
  - Lack of fuel.
  - Advance or lowering too fast, etc.
- **In all case**, disengage the disc from the groove and give the machine a complete check-over.



**Entrust repairs to authorised dealer only**

## 10 Maintenance (with the engine stopped)



**"Engine Maintenance" : refer to the engine maintenance booklet.**

- After use, clean the machine.
- Lubrication : apply a moderate amount of bearing lubricant to the nipples in the depth adjustment chassis (depending on the frequency of use).



**OIL**

- Check the engine oil everyday. Refer to the engine manual for oil change schedule. Use :
  - SAE 10W30 motor oil with API class MS, SD, SE or better for PETROL engines.
  - API class CD or CE for Hatz diesel.



**Dispose of the old oil as laid down by the regulations in force.**



- To change the oil, remove the disk, lower the saw to the lowest position and then place the tray by the drain outlet (L) [SEE FIG. 4].



**Store in a safe place, out of reach of children**

**Maintain tools carefully**

#### AIR FILTER

- Read engine owners manual for maintenance intervals. For extremely dusty conditions you may have to clean the air filter element 2 to 3 times a day.
- Replace any damaged filters or gaskets.



**Store in a safe place out of reach of children.**

**Remove all adjustment tools and wrenches**

**Store diamond tool in a safe place so it cannot be bent or damaged.**

#### 11 Engine belt tension

It may be necessary after using a few times to retension the belts, without over-tightening them. To do this :

- loosen the 2 nuts (S) fixing the motor to the chassis, without removing them [SEE FIG. 5];
- tighten the tensioning nuts (N), these screws pull the motor up.
- at normal tension, tighten the motor fixing nuts (S).

#### 12 Important advice

- Periodically, tighten the nuts and bolts and particularly after the first few hours of use.
- Check belt tensions, tighten them without overdoing it.
- When garaged, it is recommended the disc be removed and suitably stored.
- Make sure the disc is correctly tightened.
- Make sure the disc supports surfaces, the adaptor plates and the spindle are kept clean.



**The manufacturer declines all responsibility for loss or damage resulting from misuse or any modification, alteration or powering that does not conform to the manufacturer's original specifications.**



**At the work station, the sound pressure level may exceed 85 db (A)**

**In this case individual protection measures must be taken.**



**When working in a limited or closed area, make sure that the ventilation is adequate. The exhaust gases contain carbon monoxide (exposure to this toxic gas can cause loss of consciousness and can be fatal).**

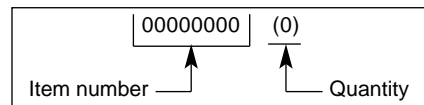
#### 13 Repairs

S  
A  
V

We carry out all repairs in the shortest possible time and at the most economical prices (see overleaf for our address).

#### 14 Spare parts

For quick supply of spare parts and to avoid any lost time it is essential to quote the data on the manufacturer's plate fixed to the machine and the part number of the part to be replaced with every order.



See exploded view

#### 15 Scrapping



**In the event of deterioration and scrapping of the machine, the following items must be disposed of in accordance with the requirements of the legislation in force.**

- Main materials :
  - *Motor* : Aluminium (AL), Steel (AC), Copper (CU), Polyamide (PA)
  - *Machine* : Steel sheet (AC), Cast iron (FT), Aluminium (AL)

*The instructions for use and spare parts found in this document are for information only and are not binding.*

*As part of our product quality improvement policy, we reserve the right to make any and all technical modifications without prior notice.*



Dieses Zeichen bedeutet, daß die Maschine der europäischen Richtlinie entspricht.



VERPFLICHTEND



INFORMATIONSHALBER



WARNUNG



VERBOT

Mit diesen Symbolen sind die Ratschläge für Ihre Sicherheit gekennzeichnet

### Typenschild

DER HERSTELLER		CE	
MODELL	TYPE	N° SERIE	SERIE
GEWICHT	MASSÉ UTILE	ANNEE DE FABRICATION	HERSTELLUNGSJAHR
MAX. WERKZEUG	Ø MAXI OUTIL	PUISSANCE	KW LEISTUNG
BOHRUNG	Ø ALESAGE	PLAGE DE TENSION	V SPANNUNG
UMIN DREHZHL.	T-MIN - RPM	FREQUENCE	Hz FREQUENZ
		INT. UTIL.	A INTENSITÄT

### SONDERVORSCHRIFTEN

Ihre Trennschneidmaschine ist für einen sicheren und dauerhaften Betrieb ausgelegt. Doch können auch bei einsatzkonformer Verwendung von der Trennschneidmaschine für den Anwender Gefahren und Risiken ausgehen. Deshalb sind vorbeugend regelmäßige Prüfungen auf der Baustelle notwendig zur Überwachung:

- des einwandfreien technischen Zustandes (Einsatz bestimmungsgemäß unter Berücksichtigung evtl. Risiken und unter Ausschaltung jeglicher, der Sicherheit abträglicher Fehlfunktion),
- zum Naßtrennen Diamantscheibe verwenden (Trennen von Frisch- oder Altbeton, Teerbeläge, Asphalt) - andere Trennscheiben jeglicher Art sind untersagt (Schleif- u. Trennscheiben usw...),
- eines kompetenten Personals (fachliche Eignung, Alter, Ausbildung, Einweisung), das vor der Arbeitsaufnahme detaillierte Kenntnisse dieses Handbuches erwarb; jegliche Unregelmäßigkeit elektrischer, mechanischer oder anderer Art ist von einer befugten, einzuschaltenden Person zu prüfen (Elektriker, Wartungsverantwortlicher, autorisierter Wiederverkäufer, usw....),
- der Einhaltung der Warnungen und auf der Maschine markierten Anweisungen (dem Arbeitseinsatz angepaßte Schutzmittel), sachgemäße Anwendung, Sicherheitsanweisungen im Allgemeinen, ...),
- daß keinerlei Änderung, kein Umbau oder Zusatz, die die Sicherheit in Frage stellen, und die nicht in Abstimmung mit dem Hersteller erfolgten, vorgenommen wurden.
- der Einhaltung der Überprüfungshäufigkeit sowie der empfohlenen Kontrollintervalle,
- der Garantie von Originalersatzteilen im Reparaturfall.



**DAS NICHT-EINHALTEN DIESER WARNUNGEN KÖNNTE DEN TOD ODER ERNSTHAFTE KÖRPERVERLETZUNGEN ZUR FOLGE HABEN**



### VORSCHRIFTEN

Vor Inbetriebnahme der Säge die Gebrauchsanleitung sorgfältig lesen und sich damit vertraut machen.

Nie die Schutzvorrichtungen entfernen.

Immer sicherheitsgeprüften Gehör-, Augen-, Kopf- und Atemschutz tragen.

Halten Sie Ihren Körper immer von der Scheibe und allen anderen beweglichen Teilen der Maschine entfernt.

Sie müssen wissen, wie Sie die Maschine im Notfall schnell abschalten können.

Den Motor abstellen und abkühlen lassen, ehe Sie Kraftstoff einfüllen.

Überprüfen Sie die Scheibe, die Flansche und die Welle auf Schäden, ehe Sie die Scheibe montieren.

Nur Scheiben verwenden, die eine höhere maximale Arbeitsgeschwindigkeit aufweisen als die Drehgeschwindigkeit der Welle.

Seien Sie vorsichtig und halten Sie sich an die Anweisungen beim Auf- und Abladen der Säge.



### VERBOTE

Beim Starten oder Betanken der Säge sowie beim Schneiden darf sich keine Drittperson in deren Bereich aufhalten.

Benzinmotoren nur dann in geschlossenen Räumen benutzen, wenn diese ordnungsmäßig belüftet sind.

Keine beschädigten Geräte oder Scheiben benutzen.

Die Säge nicht in Bereichen mit entflammbar Material einsetzen. Funken von der Säge könnten ein Feuer oder eine Explosion verursachen.

Die Scheibe darf nicht um mehr als 180° aus dem Scheibenschutz herausragen.

Die Säge bei laufendem Motor nicht unbeaufsichtigt lassen.

Die Säge nicht bedienen, wenn Sie unter Einfluß von Medikamenten oder Alkohol stehen.

### 1 Einsatz

- Verwendung : Sägen mit Berieselung von frischem oder altem und beschichtetem Beton (Asphalt)
- Werkzeug : Diamantscheiben mit Wasser -Ø 350 mm - Bohrung 25,4 mm. (Auskünfte bei Ihrem üblichen Händler)

### 2 Technische Daten

- Schnitttiefe : Ø 350 : 120 mm
- Nenngewicht (leer) : 48 bis 52 kg (je nach Ausführung)
- Betriebsgewicht : 52 bis 70 kg (einschließlich Wassertank)
- Maße : (L x B x H) : 860 x 505 x 990 mm
- Drehzahl der Welle : - 2450/ 2680 U/min (je nach Ausführung)

AUSFÜHRUNG	SCHALLLEISTUNG	SCHALLDRUCK	SCHWINGUNGSPEGEL
	Lwa (dB) EN ISO 3744	Lpa (dB) EN ISO 4871	G ENV 25349
HONDA GX160	108	84	1.3
ROBIN EY20	102	88	1.3

### 3 Beschreibung [ABB. 1]

1. Führungsholm
2. Motorstop
3. Schnitttiefenhebel
4. Schnittfenskala
5. Motor
6. Motorölablaß
7. Führung vorne
8. Riemengehäuse
9. Scheibenschutzhaube
10. Gerätekontaktschlüssel
11. Wasserzufuhrhahn
12. Berieselungstank (17 L)

### 4 Handhabung - Transport



Vor Manövrieren des Fugenschneiders auf der Baustelle Motor ausschalten.



Vor Umschlag- und Transportarbeiten Trennscheibe ausbren.

Verstellbare Höhe des Führungsgestänges (Lösen der Stellräder (M)) [SIEHE ABB. 2].

- Zum Aufstellen auf der Baustelle genügt es, die Säge auf dem Boden voranzuschieben. Sie ist einfach auf ihren vier Rädern ohne Anlassen des Motors fortzubewegen.
- Blockieren in Hochstellung mit dem Hebel (K).
- Geringes Gewicht, kompakt, auf einem Fahrzeug durch eine Person zu transportieren (Führungsgestänge, Scheibenschutz sowie gegebenenfalls Wassertank abmontieren).

## 5 Kontrollen vor Inbetriebnahme



**Vor jeder Inbetriebnahme Betriebsanleitung aufmerksam lesen und sich mit der Maschine vertraut machen.**



**Motor aus**



**Der Arbeitsbereich muß sorgfältig aufgeräumt und gut beleuchtet sein, er darf keine Gefahrenquelle aufweisen (keine Feuchtigkeit oder gefährlichen Produkte in der Nähe)**



**Die Bedienungsperson muß geeignete Arbeitsschutz tragen**



**Lärmschutz obligatorisch.**



**Im Arbeitsbereich darf sich keine Drittperson aufhalten**



**Nur Trennscheiben verwenden, die eine höhere maximale Betriebs-geschwindigkeit aufweisen als die effektive Arbeitsgeschwindigkeit der Achse.**



**Die Arbeitsbedingungen in Bezug auf Gesundheit und Sicherheit berücksichtigen.**

- Benzinmotor (das Wartungsbuch für den Motor zu Rate ziehen) :
  - Prüfen, ob der Tank gefüllt ist.
  - Ölstand prüfen: da der Motor oft in geneigter Stellung arbeitet, sollten Sie regelmäßig in horizontaler Stellung der Maschine den Ölstand prüfen; er darf niemals niedriger als der zweite Strich des Pegelstabs sein.
  - Zum Starten verweisen wir auf die Motorbeschreibung.

## 6 Einsetzen der Trennscheibe



**Motor aus**

- Die Maschine in Hochstellung bringen.
- Den Wasseranschluß vom Scheibenschutz abmontieren.
- Die Schraubmutter (E) des Blattschutzes lösen [SIEHE ABB. 3].
- Den Blattschutz (A) entfernen.
- Die Diamantscheibe montieren.



**Die auf einer Seite der Trennscheibe gekennzeichnete Drehrichtung beachten (Drehrichtung auf der rechten Seite des Blattschutzes). Darauf achten, daß die Auflageflächen der Scheibe, der Flansche (B und C) und die Welle sauber sind.**

- Die Schraube (D) mit dem Schraubenschlüssel fest anziehen; dabei die Scheibe mit der Hand festhalten.
- Schutzhaube wieder aufsetzen (Sicherheitshaube muß am Platz sein, da ansonsten die Maschine nicht anläuft).
- Den Wasseranschluß wieder montieren (Schlauchanschluß mit Absperrhahn oder Wassertank).
- Die Schraubmutter (E) anziehen.



**Anzugsschraube (D) weist Rechtsgewinde auf.**

## 7 Inbetriebnahme



**Stets achtgeben**



**Vor der Inbetriebnahme die Schlüssel und die Regelwerkzeuge entfernen**



**Den Spritzschutz während der gesamten Arbeitsdauer nicht entfernen**

- Den Wasserhahn (G) (des Schlauchanschlusses oder des Wassertanks) schließen [SIEHE ABB. 4].
- Trennbereich vorher markieren.
- Die Maschine so aufstellen, daß der vordere herabgeklappte Führungszeiger (F) und die Trennscheibe mit der Markierungslinie fluchten. (Scheibe an der Seite des Treibriemenschutzes sichtbar).
- Den Motor einschalten, gemäß Bedienungshandbuch des Herstellers.
- Den Motor warmlaufen lassen.
- Den Wasserhahn (G) (des Schlauchanschlusses oder des Tanks) öffnen.
- Den Motor auf volle Drehzahl beschleunigen.
- Maschine beibehalten, Hebel (K) mit dem Fuß hochziehen und Trennscheibe in Bodenkontakt bringen.
- Absenkbewegung bis zur Erzielung der gewünschten Schnitttiefe vornehmen (bis ein Klickgeräusch wahrnehmbar ist) - dabei ist zu beachten, daß jede Raststellung des Hebels einer Tiefe von gleich 3 cm entspricht. Um ein "Abwürgen" des Motors zu vermeiden, wird ein langsames Absenken empfohlen.
- Die Maschine langsam vorwärtsbewegen; dabei immer darauf achten, daß der Führungszeiger und die Scheibe mit der Markierung übereinstimmen.

**Reichliche Berieselung = Langlebigkeit der Scheibe**

## 8 Abschalten des Motors



**Motor aus**

- Hebel (K) hochnehmen und gegen sich ziehen, um die Trennscheibe aus der Schnittfuge herauszuführen [SIEHE ABB. 4].
- Maschine in oberer Position arretieren - hierzu den Hebel (K) loslassen.
- Die Wasserzufuhr (G) sperren.
- Den Motor im Leerlauf drehen lassen.
- Den Motor abschalten (das Wartungsbuch für den Motor zu Rate ziehen).



**Notabschaltung Kippschalter (J) auf Maschinenteuertafel umlegen.**

## 9 Störungen während des Schneidvorganges

- Mehrere Gründe können einen Stillstand der Scheibe oder der Maschine beim Schneiden verursachen :
  - Spannung der Keilriemen,
  - Fehlen von Kraftstoff,
  - zu schnelle Vorwärtsbewegung oder Absenken, usw.
- **Die Scheibe in jedem Fall aus dem Einschnitt entfernen und die Maschine vollständig prüfen.**



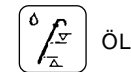
**Reparaturen nur von qualifiziertem Personal vornehmen lassen.**

## 10 Wartung (bei abgestellter Maschine)



**"Motorwartung": siehe Motorwartungsanleitung.**

- Nach jedem Einsatz die Maschine gründlich reinigen.
- Schmierung : Schnittiefenchassis-Schmiernippel mäßig mit Lagerfett abschmieren (gem. Nutzungshäufigkeit).



**ÖL**

- Motorölstand täglich kontrollieren. Ölwechselintervalle: siehe Motorhandbuch. Zu verwenden Sie :
  - SAE 10W30-Motoröll mit API-Klasse MS, SD, SE oder hhere Qualität für BENZINMOTOREN.
  - API-Klasse CD oder CE für Hatz-Dieselmotoren.



**Entsorgung des Schmiermittels in Übereinstimmung mit der geltenden Gesetzgebung.**

- Zum Motorölwechsel, Scheibe abnehmen, Maschine in maximal abgesenkte Position stellen und Ölablaßwanne positionieren (L) [SIEHE ABB. 4].



**An einen sicheren Ort für Kinder unzugänglich abstellen  
Die Diamantwerkzeuge sorgsam lagern**

LUFTFILTER :

- Für die Wartungsspannen halten Sie sich an die Handbücher der Hersteller. Bei extrem starker Staubbildung müssen Sie das Filterelement gegebenenfalls 2 bis 3 mal am Tag säubern.
- Beschädigte Filter oder Dichtungsringe immer ersetzen.



**An einem sicheren, für Kinder nicht zugänglichen Ort aufbewahren..  
Alle Regeiwerkzeuge und Schlüssel entfernen.**

**Die Diamantscheibe so aufbewahren, daß sie nicht beschädigt oder gekrümmt werden kann.**

#### 11 Nachstellen der Riemen (Motor)

- Nach einiger Zeit kann es erforderlich sein, die Treibriemen neu zu spannen (ohne sie zu überdehnen). Hierzu :
- die 2 Schraubenmutter (S) zur Befestigung des Motors am Gehäuse lösen, ohne sie zu entfernen [SIEHE ABB. 5],
- Die Mutter der Schraubenmutter (N) anziehen, diese Schraube zieht den Motor nach hinten,
- die Stellmutter (S) des Motors bei normaler Spannung festdrehen.

#### 12 Wichtige Hinweise

- Die Schrauben regelmäßig nachziehen, insbesondere nach den ersten Betriebsstunden.
- Die Spannung der Riemen prüfen, mäßig nachspannen.
- Bei Außerbetriebnahme empfiehlt es sich, die Trennscheibe abzunehmen und sorgfältig zu lagern.
- Die Trennscheibe richtig festziehen.
- Darauf achten, daß die Auflageflächen der Scheibe, der Flansche und die Welle sauber sind.



**Der Hersteller haftet in keinem Fall bei unsachgemäßer Verwendung, jeglicher Änderung, Anpassung oder Motorisierung, die nicht mit der herstellerseitigen Originalauslegung übereinstimmen.**



**Die Schalleistung am Arbeitsplatz kann 85 dB (A) überschreiten.  
In diesem Fall sind besondere Arbeitsschutzmittel vorzusehen.**



**Beim Arbeiten in einem geschlossenen, abgegrenztem Bereich, auf ausreichende Belüftung der Kohlendioxid-Auspuffgase achten (Einatmen dieser Gase ist gesundheitsschädlich)**

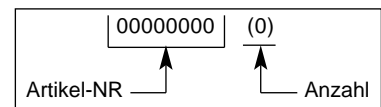
#### 13 Reparaturen

S  
A  
V

Wir stehen zu Ihrer vollen Verfügung, um sämtliche Reparaturarbeiten zu günstigen Preisen und schnellstmöglich durchzuführen (siehe Adresse auf der Rückseite).

#### 14 Ersatzteile

Um eine schnelle Lieferung der Ersatzteile zu gewährleisten, ist es unbedingt erforderlich, uns bei jeder Bestellung alle auf dem Maschinenkennschild befindliche Daten (Maschinentyp, Maschinenummer, Ersatzteilbenennung, Bestellnummer, Bestellmenge) sowie die Teilbezeichnung gemäß Teilliste anzugeben.



e siehe Explosionszeichnung

#### 15 Endgültige Stilllegung



**Bei Beschädigung von Zubehör oder der gesamten Maschine, ist diese nach den geltenden gesetzlichen Vorschriften und vorgeschriebenen Verfahren zu entsorgen.**

- Wichtigste Werkstoffe :
  - *Motor* : Aluminium (AL) - Stahl (AC) - Kupfer (CU) - Polyamid (PA)
  - *Maschine* : Stahlblech (AC) - Guß (FT) Aluminium (AL)

Die Bedienungsanleitung und die Ersatzteilliste, die in diesem Dokument aufgeführt sind, sind nur zur Kenninsnahme und nicht verbindlich.

Bekümmert um die Qualität unserer Produkte, behalten wir uns das Recht vor, ohne vorherige Benachrichtigung, technische Abänderungen zur Verbesserung dieser vorzunehmen.



Dit symbol betekent dat de machine overeenstemt met de betreffende Europese richtlijn.



VOORSCHRIFT



AANWIJZING  
INFORMATIE  
INSTRUKTIE



WAARSCHUWING



VERBODS-  
BEPALING

Deze tekens geven aanwijzingen die van belang zijn voor uw veiligheid

Typeplaatje

FABRIKANT		CE	
TYPE	TYPE	N° SERIE	SERIENUMMER
		ANNEE DE FABRICATION	JAAR GEPRODUCEERD
GEWICHT	MASSE UTILE	PUISSANCE	VERMOGEN
Ø MAX. ZAAGBLAD	Ø MAXI OUTIL	PLAGE DE TENSION	VOLTAGE
Ø ASGAT	Ø ALESAGE	FREQUENCE	FREQUENTIE
T.P.M.	T/MN - RPM	INT. UTIL.	A
			STROOMSTERKTE

## BIJZONDERE VOORSCHRIFTEN

De afkortmachine is zo ontworpen dat een veilige en betrouwbare werking mogelijk is, indien ze volgens de instructies gebruikt wordt, maar kan toch enig gevaar inhouden voor de gebruiker en kan beschadigingen oplopen ; regelmatige controles op het werkterrein zijn dus noodzakelijk. Controleer :

- of de machine in een technisch perfecte staat verkeert (gebruik voor de voorziene doeleinden, rekening houdend met de eventuele risico's, defecten die de veiligheid in gevaar kunnen brengen, herstellen),
- het gebruik van een diamantschijf voor zagen van nat materiaal (zagen van vers of oud beton met teerlaag, asfalt). Gebruik van een ander type schijf is verboden (slijpschijf, zaagschijf, e.d.).
- bevoegd personeel (bekwaamheid, leeftijd, opleiding, training) dat zorgvuldig alle aanwijzingen gelezen heeft voordat met het werk begonnen wordt. Elektrische, mechanische en overige storingen worden door een daartoe bevoegde persoon nagezien (electricien, functionaris onderhoud, erkende dealer, enz.),
- of de waarschuwingen en richtlijnen op de machine, nageleefd worden (aangepaste bescherming van het bedienend personeel), en of de machine naar behoren gebruikt wordt (algemene veiligheidsinstructies...),
- of de veiligheid niet in het gedrang wordt gebracht doordat de machine gewijzigd, omgebouwd of aangevuld werd, dit zonder toestemming van de fabrikant,
- of de aanbevolen frequentie van de controlebeurten wordt nageleefd,
- of uitsluitend originele reserveonderdelen gebruikt worden bij het uitvoeren van herstellingen.



**HET NIET NALEVEN VAN DEZE WAARSCHUWINGEN KAN DE DOOD OF ERNSTIGE LICHAAMELIJKE LETSELS VEROORZAKEN**



## WAT MOET

Lees aandachtig en begrijp goed alle instructies vooraleer de machine in gebruik te nemen.

Hou steeds alle beschermelementen op hun plaats.

Draag steeds gekeurde oor-, oog-, hoofd- en ademhalings- bescherming.

Hou alle lichaamsdelen uit de buurt van het zaagblad en alle andere bewegende onderdelen.

Weet hoe de machine snel te stoppen in geval van nood.

Zet de motor af en laat hem afkoelen vooraleer benzine te tanken.

Controleer het zaagblad, de flenzen en de assen op beschadiging vooraleer het zaagblad te monteren.

Gebruik alleen zaagbladen waarvan het maximum toerental groter is dan het toerental van de zaagspil.

Wees voorzichtig en volg de instructies bij laden en lossen van de zaagmachine.



## WAT NIET MAG

Laat nooit andere mensen in de buurt van de zaagmachine komen bij starten, tanken of tijdens het zagen.

Gebruik nooit benziner motoren in een gesloten ruimte behalve wanneer die correct verlucht is.

Gebruik nooit beschadigde uitrustingen of zaagbladen.

Gebruik de zaagmachine nooit waar brandbaar materiaal voorkomt. Vonken van de zaagmachine kunnen brand of ontploffing veroorzaken.

Verwijder nooit de beschermkap zodanig dat het zaagblad over meer dan 180 graden blootgesteld is.

Laat nooit de machine zonder toezicht achter wanneer de motor draait.

Bedien nooit de machine wanneer u onder invloed van geneesmiddelen of alcohol staat.

## 1 Gebruik

- Toepassing : Het zagen van vers of oud en omhuld beton (asfalt) met besproeiing.
- Snijgereedschap : diamantbladen met water - 350 mm - uitboren 25,4 mm. (Vraag inlichtingen bij uw leverancier)

## 2 Technische kenmerken

- Zaagdiepte : 350 : 120 mm  
Nominaal gewicht (onbelast) : 48 tot 52 kg (volgens het model)
- Gewicht in bedrijf : 52 tot 70 kg (water reservoir inbegrepen)
- Afmetingen (l x b x h) :  
- 860 x 505 x 990 mm
- Draaisnelheid van de as  
- 2450-2680 omw/min (volgens het model)

MODEL	GELUID NIVEAU	GELUIDSDRUK NIVEAU	VIBRATIE NIVEAU
	Lwa (dB) EN ISO 3744	Lpa (dB) EN ISO 4871	G ENV 25349
HONDA GX160	108	84	1.3
ROBIN EY20	102	88	1.3

## 3 Beschrijving van de machine [FIG. 1]

1. Dissel
2. Stop motor
3. Hoogte handel
4. Hoogte afstelling
5. Motor
6. Motorolieaftapkraan
7. Voorgeleider
8. Riemkap
9. Beschermkap schijf
10. Gereedschapsleutel
11. Watertoevoerkraan
12. Tank (17 L)

## 4 Verlading - Transport



Het is verboden de machine met draaiend zaagblad te verplaatsen of de transporteren.



Voor het hijsen, laden, lossen en transporteren van de machine moet het zaagblad gedemonteerd worden.

Hoogte van de houder instelbaar (de wieltjes (M) loszetten) [ZIE FIG. 2].

- Om de machine op de werf te verplaatsen, volstaat het de vloerzaak voort te duwen. De vloerzaak kan makkelijk op haar vier wielen verplaatst worden zonder dat hiervoor de motor moet worden aangezet.
- De machine wordt in de hoogste stand geblokkeerd met behulp van de hendel (K).
- De machine is licht, compact en kan door één enkele persoon in een voertuig vervoerd worden (demontage van de houder, de kast, het reservoir in optie).

## 5 Controle vóór de ingebruikname



Voor het in gebruik nemen van de machine, eerst aandachtig de handleiding lezen en uzelf vertrouwd maken met de machine.

**Motor uitzetten**

De werkrumte moet in orde zijn, goed verlicht en vrij van elk ongevalsrisico (geen vochtigheid of gevaarlijke producten in de nabijheid)



De operator moet aan het werk aangepaste beschermingsuitrusting dragen



Het dragen van gehoorbescherming is verplicht.



De operator moet aan het werk aangepaste beschermingsuitrusting dragen



Gebruik uitsluitend snijschijven waarvan de maximale werksnelheid groter is dan de werkelijke spilsnelheid



Hou rekening met de werkvoorwaarden vanuit het standpunt van gezondheid en veiligheid.

- Machine met benzinemotor (zie de onderhoudshandleiding van de motor)
  - Zorg ervoor dat de brandstoftank vol is.
  - Controleer het oliepeil: gezien de motor dikwijls hellend draait, moet u, in horizontale stand, veelvuldig nagaan of het oliepeil van de motor niet lager staat dan het tweede streepje van de oliemeter.
  - Voor het opstarten, zie de nota over de motoren.

## 6 Monteren van het blad

**Motor uitzetten**

- Zet de machine in de hoogste stand.
- Koppel de waterslang van de kast los.
- Draai de moer (E) van de kast los [ZIE FIG. 3].
- Verwijder de kast (A).
- Monteer het zaagblad.



Hou rekening met de draairichting van het zaagblad aangeduid door een pijl op één van de vlakken (draairichting op de rechterflank van de kast).

Controleer de steunvlakken van de schijf, de flenzen (B en C) en de spil op netheid.

- Zet de schroef (D) stevig vast met behulp van de sleutel die met de machine werd meegeleverd; hou hierbij de schijf op zijn plaats.
- Monteer de beschermkast (verplicht voor de veiligheid, anders is starten onmogelijk).
- Sluit opnieuw de waterslang aan (net met kraan of reservoir).
- Span de moer (E) aan.



De aanspannschroef (D) van de schijf is van een rechtse schroefdraad voorzien.

## 7 Inbedrijfstelling



Let altijd goed op



Verwijder de sleutels en het stelgereedschap voordat u de machine in gebruik neemt



Houd de beschermkast op zijn plaats tijdens het werk

- Sluit de waterkraan (G) (van het net of van het reservoir om het te vullen) [ZIE FIG. 4].
- Trek een lijn op de grond met behulp van een blauwe stift daar waar gezaagd moet worden.
- Plaats de machine zodanig de omgeklapte geleider vooraan<sup>(F)</sup> en de schijf met het tracé overeenstemmen (de schijf is zichtbaar aan de zijde van het riemencarter).
- Zet de motor aan: zie hiervoor de instructies in de handleiding van de constructeur.
- Laat de motor opwarmen.
- Open de watertoevoer kraan (G) (van het net of van het reservoir).
- Verhoog het toerental van de motor tot die op volle kracht draait.
- De machine stevig vasthouden, hendel (K) met behulp van de voet opheffen en het zaagblad in contact met de vloer brengen.
- Indalen tot de gewenste zaagdiepte (totdat u een klik hoort) daarbij rekening houdend met het feit dat elke inkeping van de hendel overeenkomt met een diepte van 3 cm. Langzaam indalen is aangeraden om te voorkomen dat de motor afslaat.
- Duw de machine zachtjes vooruit; let hierbij op dat de geleider vooraan en het zaagblad steeds goed met het tracé overeenstemmen.

**Goede smering en koeling = optimale standtijd van het zaagblad**

## 8 Uitschakelen

**Motor uitzetten**

- Hendel (K) opheffen en naar zich toe trekken om het zaagblad uit de gleuf te halen [ZIE FIG. 4].
- De machine in de hoge stand blokkeren door hendel (K) los te laten.
- Sluit de watertoevoer (G) af.
- Laat de motor op laag toerental draaien.
- Leg de motor stil (zie de onderhoudshandleiding van de motor).



Noodstop : De schakelaar (J) op het bedieningspaneel van de machine omzetten.

## 9 Incidenten tijdens het zagen

- De schijf kan in de groef vastraken of de machine kan stil vallen; hiervoor bestaan verschillende oorzaken :
  - de riemspanning
  - gebrek aan brandstof
  - te snel voortduwen of neerlaten, enz.
- In ieder geval moet het zaagblad uit de groef verwijderd worden en de machine aan een grondige controle onderworpen worden.



Laat defecten enkel door een vakbekwame monteur herstellen

## 10 Onderhoud (verplichte stilstand van de motor)



**"Motoronderhoud" :**  
zie handleiding motoronderhoud

- Reinig de machine na elke gebruiksbeurt.
- Smering : de smarpunten van de diepteafstelas matig voeden met kogelsmeer (afhankelijk van gebruiks frequentie).



OLIE

- Controleer de MOTOROLIE dagelijks. Lees de gebruiksaanwijzing van de motor voor de periodiciteit van de olieverversing. Gebruik :
  - SAE 10W30 motorolie van API klasse MS, SD, SE of beter voor BENZINE-motoren.
  - API klasse CD of CE voor Hatz dieselmotoren.



Bij het weggooien van de gebruikte smeerolie, dienen de wettelijke voorschriften in acht te worden genomen.

- Voor het ververset van de motorolie : het zaagblad verwijderen, de machine in de laagste stand zetten en de bak bij de aftapkraan houden (L) [ZIE FIG. 4].



**Bewaar de machine op een veilige plaats en houd ze buiten het bereik van kinderen**  
**Onderhoud het snijgereedschap zorgvuldig**

#### LUCHTFILTER :

- Lees de gebruiksaanwijzing van de motor voor periodiciteit van onderhoud. Voor arbeidsvoorwaarden met bijzonder veel stof, moet u de luchtfilter 2 tot 3 keren per dag reinigen.
- Vervang beschadigde filters en dichtingen.



**Bewaar op een veilige plaats, uit de buurt van kinderen.**

**Verwijder alle regelwerkhuizen en sleutels.**

**Bewaar het diamantzaagblad op een veilige plaats waar het niet kan doorbuigen of beschadigd raken.**

#### 11 Spanning van de motorriemen

Wanneer u de machine enige tijd gebruikt heeft, moet u de riemen aanspannen, doch zonder overdrijven. Ga als volgt te werk :

- draai de 2 moeren (S) die de motor op het chassis houden, los, zonder ze evenwel te verwijderen [ZIE FIG. 5];
- span de 2 moeren van de spannings-schroef (N) aan; deze schroef trekt de motor naar achter.
- zet de aanspanmoeren (S) van de motor bij normale spanning vast.

#### 12 Belangrijke gebruikstips

- Span de bouten regelmatig aan, vooral na de eerste werkuren.
- Controleer de spanning van de riemen; span de riemen aan zonder overdrijven.
- In parkeerstand verdient het aanbeveling het zaagblad te verwijderen en hem zorgvuldig weg te bergen.
- Breng het zaagblad op de juiste manier aan.
- Controleer de steunvlakken van de schijf, de flenzen en de as op netheid.



**De fabrikant is niet aansprakelijk voor oneigenlijk gebruik, wijziging, aanpassing of motorisering anders dan oorspronkelijk door hem bepaald.**



**Op de werkplek mag de geluidsdruk groter zijn dan 85 dB (A).**

**In dat geval moet u individuele beschermingsmaatregelen nemen.**



**Bij werk in een gesloten of kleine ruimte, moet u zorgen voor een goede luchtverversing omdat de uitlaatgassen koolmonoxyde bevatten (blootstelling aan dat giftige gas kan bewusteloosheid en zelfs de dood tot gevolg hebben).**

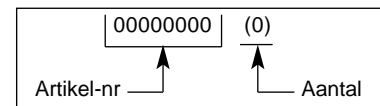
#### 13 Reparatie



Wij staan volledig tot uw beschikking om uw machine zo snel en goedkoop mogelijk te repareren (zie adres op keerzijde).

#### 14 Onderdelen

Vermeld bij elke bestelling de aanwijzingen op het typekenplaatje van de machine alsook de referentie van het te vervangen onderdeel. Op die manier verliezen wij minder tijd en kunnen wij de te vervangen onderdelen sneller leveren.



zie explosietekening

#### 15 De schroothoop



**Wanneer de machine definitief afgedankt wordt, dienen de wettelijke modaliteiten nageleefd te worden bij het weggooien ervan.**

- Belangrijkste materialen :
  - *Motor* : Aluminium (AL), Staal (AC), Koper (CU), Polyamide (PA)
  - *Machine* : Staalplaat (AC), Gietijzer (FT) - Aluminium (AL)

De gebruiksaanwijzingen en wisselstukken opgenomen in dit document zijn gegeven ter titel van inlichting en zijn niet van verbintenis.  
Bekommerd over de kwaliteit van onze producten behouden wij ons het voorrecht elke technische aanpassing te doen ter verbetering.



Este símbolo significa que a máquina é conforme as normas europeias.



OBRIGAÇÃO



INFORMAÇÃO



ADVERTENCIA



PROIBIÇÃO

Estes símbolos assinalam diferentes recomendações para garantir a sua segurança.

placa de identificação

O FABRICANTE		CE	
TIPO	TYPE	Nº SERIE	Nº DE SERIE
		ANNEE DE FABRICATION	ANO FABRICAÇÃO
PESO	MASSE UTILE	PUISSANCE	POTENCIA
Ø MAXIMO	Ø MAXI OUTIL	PLAGE DE TENSION	VOLTAGEM
Ø INTERIOR	Ø ALESAGE	FREQUENCE	FREQUENCIA
R.P.M.	T.M.N - R.P.M	INT. UTIL.	INTENSIDADE

## INSTRUÇÕES ESPECIAIS

Concebida para assegurar um serviço seguro e fiável nas condições de utilização previstas, a serra pode apresentar perigos para o utilizador e riscos de deterioração. São necessários controlos regulares no local de trabalho. Assegurar-se :

- do perfeito estado técnico (utilização conforme ao destino, levando em conta os riscos eventuais, supressão de qualquer mau funcionamento contrário à segurança),
- do uso de um disco diamante para corte com água (betão recente ou antigos e revestidos, asfalto), utilização proibida de qualquer outro disco (abrasivo, serra, etc...),
- da competência do pessoal (qualificação, idade, formação, instrução) realmente a par do manual antes do início do trabalho; qualquer anomalia eléctrica, mecânica ou de outra origem será verificada por pessoal habilitado a intervir (electricista, responsável de conservação, revendedor habilitado, etc...),
- do respeito das instruções e directivas marcadas na máquina (protecções pessoais adequadas), utilização conforme, instruções de segurança em geral...),
- de que nenhuma modificação, transformação ou complemento seja contrário à segurança nem que seja realizado sem a autorização do fabricante,
- do respeito da frequência das verificações e dos controlos periódicos preconizados,
- da garantia de utilização de peças sobresselentes de origem durante as reparações.



**O NÃO RESPEITO DESTAS INSTRUÇÕES PODE ACARRETAR A MORTE OU FERIMENTOS CORPORAIS GRAVES**



FAZER

FAZER ler atentamente e verificar bem a compreensão de todas as instruções antes de utilizar a serra.

FAZER manter todas as protecções nos devidos lugares.

FAZER usar sempre as protecções auditivas e/ou oculares, o capacete e a protecção respiratória aprovadas.

FAZER manter-se sempre a distância do disco e de todas as outras peças em movimento

FAZER saber como parar a serra rapidamente em caso de emergência.

FAZER parar o motor e deixá-lo arrefecer antes de reabastecer.

FAZER verificar antes de instalar o disco, se este último, os flanges e veios para ver se não sofreram danos.

FAZER utilizar unicamente discos quem indiquem uma velocidade de funcionamento máxima superior à velocidade do veio do disco

FAZER dar prova de prudência e de respeito às instruções quando carregamento e descarregamento da serra.



NÃO FAZER

NÃO permitir que outras pessoas se achem nas proximidades de sua área de acção, do abastecimento de carburante, ou dos trabalhos de corte.

NÃO ligar os motores a gasolina num espaço fechado, salvo se equipado com a ventilação apropriada.

NÃO utilizar material ou discos danificados.

NÃO ligar a serra em lugares onde se encontram produtos combustíveis. As faíscas projetadas pela serra podem provocar um incêndio ou uma explosão.

NÃO autorizar uma protecção de disco inferior a 180 graus.

NÃO deixar a serra sem vigilância enquanto o motor funciona.

NÃO utilizar a serra sob influência de droga ou álcool.

## 1 Utilização

- Utilização : para serrar betão recente ou antigo e misturas betuminosas (asfalto), com aspersão.
- Ferramentas : Discos de Diamante a Água - Ø 350 mm - alesagem 25,4 mm. (Informações junto ao fornecedor habitual).

## 2 Características Técnicas

- Profundidade de corte : Ø 350 : 120 mm
- Massa nominal (vazia) : 48 a 52 kg (dependendo da versão)
- Massa em serviço : 52 a 70 kg
- Dimensões (C x L x A) :  
- 860 x 505 x 990 mm
- Velocidade de rotação do mandril :  
- 2450 - 2680 tr/mn (dependendo da versão)

MODELO	POTÊNCIA ACÚSTICA	PRESSÃO ACÚSTICA	NÍVEL DE VIBRAÇÃO
	Lwa (dB) EN ISO 3744	Lpa (dB) EN ISO 4871	G ENV 25349
HONDA GX160	108	84	1.3
ROBIN EY20	102	88	1.3

## 3 Descrição da máquina [FIG. 1]

1. Berço
2. Paragem motor
3. Alavanca de mergulho
4. Escala graduada de mergulho
5. Motor
6. Saída evacuação do motor
7. Guia dianteira
8. Cáter de correia
9. Cáter do disco
10. Chave de serviço
11. Torneira de chegada de água
12. Tanque (17 litros)

## 4 Manutenção Transporte



Obrigações de paragem da rotação do disco durante o deslocamento do canteiro de obras.



Obrigações de desmontar o disco durante o içamento, do carregamento, do descarregamento e do transporte no local de trabalho.

Altura do berço regulável (desaperto dos volantes (M)) [VIDE FIG. 2].

- Para a instalação no local de trabalho basta empurrar a serra. Ela desloca-se facilmente sobre as quatro rodas, sem necessidade do motor.
- Bloqueio em posição alta através da alavanca (K)
- Com um peso reduzido, compacta, transportável numa viatura por uma pessoa (desmontagem berço, cáter, opção reservatório).



## 5 Verificação antes da utilização



**Antes de qualquer utilização, ler atentamente as instruções e familiarizar-se com a máquina.**



**Paragem do motor.**



**A área de trabalho deve estar perfeitamente em ordem, bem iluminada e não deve apresentar nenhum risco (nem humidade, nem produtos perigosos nas proximidades).**



**O operador deve usar as protecções apropriadas ao trabalho.**



**Obrigatoriedade do uso da protecção auditiva.**



**Qualquer pessoa estranha ao serviço deve ser afastada do local de trabalho.**



**Utilizar somente discos marcados com uma velocidade superior à velocidade efectiva do mandril.**



**Levar em conta as condições ambientes (saúde e segurança).**

• Máquina com motor a gasolina (consultar o manual de conservação do motor).

- Certificar-se de que o reservatório está cheio.
- Verificar o nível de óleo: como o motor trabalha quase sempre inclinado, verificar frequentemente em posição horizontal que o nível de óleo não está abaixo do indicador de nível.
- Para ligar, ver as instruções dos motores.

## 6 Montagem do disco



**Paragem do motor**

- Colocar a máquina em posição alta.
- Desconectar a junta do tubo flexível de água do cárter.
- Desapertar o parafuso (E) do cárter [VIDE FIG. 3].
- Girar o cárter (A).
- Montar o disco diamante.



**Levar em conta o sentido de rotação indicado por uma seta numa das faces (sentido de rotação no lado direito do cárter). Verificar o estado de limpeza das faces de apoio do disco, dos flanges (B e C) e do mandril.**

• Bloquear firmemente o parafuso (D) com a chave fornecida com a máquina, imobilizando o disco com a mão.

• Repor o cárter de protecção (obrigatório para a segurança do cárter, arranque impossível no caso contrário).

• Ligar o flexível à água (rede com válvula ou reservatório)

• Apertar a porca (E).



**Recolocar todas as protecções nos devidos lugares para sua segurança e a dos outros.**

## 7 Colocação em serviço



**Estar sempre atento.**



**Antes da colocação em serviço, retirar as chaves e ferramentas de regulação do solo ou da máquina.**



**Manter o cárter de protecção no lugar durante toda a duração do trabalho.**

• Fechar a torneira de água (G) (da rede ou do reservatório para o encher) [VIDE FIG. 4].

• Efectuar um traço com "pó azul" no chão, no lugar a cortar.

• Posicionar a máquina de tal maneira que o guia dianteiro baixado (F) e o disco coincidam com o traço (disco visível do lado do cárter das correias).

• Proceder à colocação em funcionamento do motor; refira-se às instruções do manual de serviço do fabricante.

• Deixar o motor aquecer.

• Abrir a torneira de chegada de água (G) (da rede ou do reservatório).

• Aumentar a velocidade do motor ao máximo.

• Manter a máquina, levantar a alavanca (K) com a ajuda do pé e pôr o disco em contacto com o solo.

• Proceder à descida até à profundidade de corte desejada (até ao clique), sabendo que cada ressalto da alavanca corresponde a uma profundidade igual a 3 cm. Preconiza-se uma descida lenta para evitar que o motor pare.

• Fazer com que a máquina avance lentamente, certificando-se que o guia dianteiro e o disco coincidam sempre bem com o traçado.

**Molha abundante = longevidade garantida do disco**

## 8 Paragem



**Paragem do motor**

• Levantar a alavanca (K), e puxar para si para libertar o disco da ranhura [VIDE FIG. 4].

• Bloquear a máquina em posição alta libertando a alavanca (K)].

• Fechar a chegada de água (G).

• Deixar o motor continuar a funcionar ao ralenti.

• Parar o motor (refira-se ao livro de manutenção do motor).



Paragem de emergência  
Accionar o interruptor (J) do painel de instrumentos da máquina.

## 9 Incidentes durante o corte

• Existem várias causas que podem ser responsáveis pela paragem do disco na ranhura de corte ou da máquina :

- Tensão da correia.
- Falta de caburante.
- Avanço ou mergulho demasiado rápido, etc.

• **Em todos os casos**, libertar o disco do entalhe e fazer uma verificação completa da máquina.



**Mandar reparar por uma pessoa qualificada.**

## 10 Conservação (paragem obrigatória do motor)



**Conservação motor : consultar o manual de conservação motor.**

• Depois de cada utilização, limpar a máquina.

• Lubrificação : alimentar moderadamente os lubrificadores do chassi de regulação de profundidade com massa de rolamento (segundo a frequência de utilização).



**ÓLEO**

• Verificar o óleo do motor quotidianamente. Consultar o manual do motor relativamente aos prazos de troca de óleo e do filtro de óleo. Utilizar :

- Um óleo motor SAE 10W30 de classe API MS, SD, SE ou superior para motores a gasolina.
- Um óleo classe API CD ou CE para os motores a gasóleo.



**O lubrificante será eliminado segundo as modalidades recomendadas pela legislação em vigor.**

- Para mudar o 1oleo do motor, desmontar o disco, baixar a máquina para a posição baixa ao máximo, apresentar o reservatório à saída de drenagem (L) [VIDE FIG. 4].



**Arrumar a máquina num lugar seguro, fora do alcance das crianças**

**Conservar cuidadosamente as ferramentas**

FILTRO DE AR :

- Consultar o manual do motor para os prazos de conservação. Para condições de poeira extremas, será necessário limpar o elemento filtrante 2 ou 3 vezes por dia.
- Substituir todos os filtros ou camisas danificadas.



**Guardar os produtos num lugar fora do alcance das crianças.**

**Retirar todas as chaves e ferramentas de regulação.**

**Guardar o instrumento diamante em local onde não possa ser danificado ou deformado.**

#### 11 Tensão da correia do motor

- Depois de algum tempo de utilização, pode ser necessário esticar, sem exagero, as correias. Para isso :
  - Desbloquear as 2 porcas (S) que fixam o motor ao chassis, sem as retirar [VIDE FIG. 5].
  - Enroscar as porcas de tensão (N), este porcas puxa o motor para trás.
  - Depois de ter obtido a tensão normal, bloquear as porcas de aperto (S) do motor.

#### 12 Recomendações importantes

- Proceder periodicamente ao aperto das porcas e parafusos, e muito especialmente, depois das primeiras horas de funcionamento.
- Verificar a tensão das correias, esticá-las sem exagerar.
- Em posição de garagem, é recomendado desmontar o disco e de o arrumar correctamente.
- Efectuar um aperto correcto do disco.
- Verifique o estado de limpeza das superfícies de apoio do disco, dos flanges e do fuso.



**O fabricante declina qualquer responsabilidade resultante de uma utilização inadequado, de quaisquer modificações, adaptações ou motorizações não conformes à definição de origem prevista pelo construtor.**



**No posto de trabalho, a potência sonora pode ultrapassar 85db (A).**

**Nesse caso, devem ser tomadas medidas de protecção individuais.**



**Em caso de trabalho em local confinado ou fechado, garantir uma ventilação adequada pois os gases de escape contêm óxido de carbono (uma exposição a este gás tóxico pode provocar a perda de consciência ou ser mortal).**

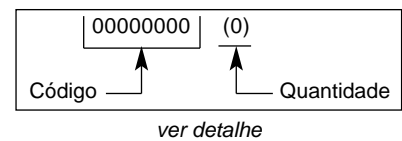
#### 13 Reparações

S  
A  
V

Estamos a seu inteiro dispor para garantir todos as reparações dentro dos menores prazos e ao melhor preço (ver endereço no verso).

#### 14 Peças sobresselentes

Para uma entrega rápida de peças sobresselentes e para evitar perdas de tempo, é necessário lembrar a cada encomenda as indicações que figuram na placa de características da máquina, assim como a referência da peça a ser substituída.



#### 15 Inutilização



**Em caso de deterioração e de quebra da máquina, esta será eliminada segundo as modalidades recomendadas pela legislação em vigor.**

- Materiais principais :

- *Motor* : Alumínio (AL) - Aço (AC)  
Cobre (CU) - Poliamide (PA)
- *Máquina* : Chapa de aço (AC) -  
Fundição (FT) - Alumínio (AL)

Os conselhos de utilização e peças sobresselentes figurando no documento são dados a título de informação e não de compromisso.

Preocupados com a qualidade dos nossos produtos, reservamo-nos o direito de efectuar, sem aviso prévio, quaisquer modificações técnicas tendo em vista o aperfeiçoamento dos mesmos.



Denna symbol intygar att maskinen uppfyller det europeiska direktivet.



PÅBUD



INDICATION  
INFORMATION  
INSTRUCTION



VARNING



FÖRBUD

Dessa symboler indikerar råd avseende din säkerhet

Typskylt

LE FABRICANT		CE	
TYPE		N° SERIE	
ANNEE DE FABRICATION		ANNEE DE FABRICATION	
MASSE UTILE	Kg	PUISSANCE	KW
Ø MAXI OUTIL	mm	PLAGE DE TENSIO	V
Ø ALESA	mm	FREQUENCE	Hz
T/MN - RPM		INT. UTIL	A

## INSTRUKTIONER

Kapsågen har utformats för att garantera säker och tillförlitlig drift under villkor för användning som överensstämmer med anvisningarna. Regelbundna kontroller i fält krävs för att förhindra de faror för användaren och de risker för skador kapsågen kan medföra. Se till att:

- kapsågen är i perfekt tekniskt skick (användning efter tilldelning med hänsyn till eventuella risker, eliminering av varje felaktig funktion som inverkar på säkerheten),
- en diamantskiva för våtsågning används (sågning av nylagd eller äldre betong och asfalt); förbudet att använda andra typer av skivor (slipskivor, sågskivor osv...) iaktas,
- arbetet utförs av kompetent personal (kvalifikationer, ålder, utbildning, färdigheter) som tagit del av handbokens alla detaljer innan arbetet påbörjas; alla eventuella anomalier av elektrisk, mekanisk eller annan art kontrolleras av en person som är behörig att ingripa (elektriker, underhållsansvarig, godkänd återförsäljare osv...),
- alla varningar och direktiv som anges på maskinen (erforderlig, personlig skyddsutrustning, användning i enlighet med föreskrifterna, allmänna säkerhetsföreskrifter...) iaktas,
- inga ändringar, ombyggnader eller tillägg görs som leder till försämrad säkerhet och utan tillstånd från tillverkaren,
- de rekommenderade tidsintervallen för regelbundna provningar och kontroller iaktas,
- originalreservdelar används i samband med reparationer.



UNDERLÅTELSE ATT IAKTTA  
DESSA VARNINGAR KAN MED-  
FÖRA DÖDSFALL ELLER ALLVAR-  
LIGA KROPPSSKADOR



KOM IHÅG!

KOM IHÅG! Läs noga igenom och se till att du förstått alla anvisningar innan du använder sågen.

KOM IHÅG! Se till att alla skydd alltid sitter på plats.

KOM IHÅG! Bär alltid godkända hörselskydd och/eller skyddsglasögon, skyddshjälm och andningsskydd.

KOM IHÅG! Upprätthåll alltid avståndet mellan dig själv och skivan och alla andra delar i rörelse.

KOM IHÅG! Se till att du vet hur man gör för att snabbt stoppa sågen i en nödsituation.

KOM IHÅG! Stäng av motorn och låt den svalna innan du fyller på med bränsle.

KOM IHÅG! Kontrollera skivan, flänsarna och axlarna avseende eventuella skador innan du monterar skivan.

KOM IHÅG! Använd endast skivor märkta med en maximal driftshastighet som är högre än skivaxelns hastighet.

KOM IHÅG! Iaktta försiktighet och alla anvisningar vid placering av material mot sågen och avlägsnande av material efter sågning.



FÖRBUDET!

FÖRBUDET! Inga andra personer får tillåtas vistas i närheten vid idrifttagning, bränslefyllning eller sågningsarbete.

FÖRBUDET! Bensinmotorerna får inte köras i ett slutet utrymme, förutom om tillräcklig ventilation kan garanteras.

FÖRBUDET! Skadat material eller skadade skivor får inte användas.

FÖRBUDET! Kapsågen får inte användas i utrymmen som innehåller brandfarliga produkter. Gnistor från sågen kan orsaka brand eller explosion.

FÖRBUDET! Skivskyddet får inte underskrida 180 grader.

FÖRBUDET! Sågen får inte lämnas utan uppsikt medan motorn är igång.

FÖRBUDET! Sågen får inte användas av en person som är påverkad av narkotika eller alkohol.

## 1 Användning

- Användning: Våtsågning av nylagd eller äldre betong samt asfalt.
- Verktyg: Diamantskivor för våtsågning Ø 350 mm – cylinderdiameter 25,4 mm. (Konsultera din återförsäljare för att få närmare information.)

## 2 Tekniska kännetecken

- Skärdjup: Ø 350: 120 mm
- Nominell vikt (tom): 48 till 52 kg (beroende på version)
- Driftsvikt: 52 till 70 kg
  - Mått (L x B x H) (hölje): - 860 x 505 x 990 mm
- Spindelns rotationshastighet: - 2450-2680 varv/min (beroende på version)

MODELL	LJUDTRYCK Lpa (dB) EN ISO 4871	LJUDEFFEKT Lwa (dB) EN ISO 3744	VIBRATIONS NIVÅ G ENV 25349
HONDA GX160	84	108	1.3
ROBIN EY20	88	102	1.3

## 3 Beskrivning av maskinen (Fig. 1)

1. Spännaxel
2. Avstängning av motorn
3. Reglageratt för nedsänkning
4. Indikator för nedsänkning
5. Motor
6. Utlopp för byte av motorolja
7. Främre styrstykke
8. Skyddskåpa för rem
9. Skyddskåpa för skiva
10. Underhållsnyckel
11. Vattentillförselkran
12. Behållare (17 l)

## 4 Hantering – transport



Skivans rotationsrörelse måste stoppas före förflyttning på byggarbetsplatsen.



Skivan måste demonteras före upphängning, lastning, avlastning och transport på byggarbetsplatsen.

Reglerbar spännaxelhöjd (lossa spakarna (M)) [SE FIG. 2].

- Du placerar kapsågen i rätt läge genom att helt enkelt skjuta den. Den är lätt att flytta på de fyra hjulen, med motorn avstängd.
- Spärning i upphöjt läge med hjälp av ratten (K).
- Lätt, kompakt, kan transporteras i ett fordon av en enda person.

## 5 Kontroller före idrifttagning



Läs noga igenom bruksanvisningen och se till att bli förtrogen med maskinen före idrifttagning.



Avstängning av motorn



Arbetsområdet ska vara i perfekt ordning, vara väl upplyst och inte vara förenat med några risker (ingen fukt, inga farliga produkter i närheten).



Operatören ska bära erforderlig skyddsutrustning under arbetet.



Det är obligatoriskt att bära hörselskydd.



Alla obehöriga personer ska visas bort från arbetsområdet.



Använd endast skivor märkta med en maximal driftshastighet som är högre än spindelns effektiva hastighet



Ta hänsyn till omgivningsförhållandena (hälsa och säkerhet).

- Bensinmotor driven maskin (se broschyren om motorunderhåll)

- Se till att bränsletanken är full.
- Kontrollera oljenivån: Eftersom motorn ofta är i drift i lutat läge är det viktigt att du ofta kontrollerar att oljenivån, i vågrätt läge, aldrig ligger under den andra markeringen på mätaren.
- Startförfarandet beskrivs i bruksanvisningen för motorn.

## 6 Montering av skivan



Avstängning av motorn

- Placera maskinen i upphöjt läge.
- Se till att motorn är avstängd (stoppknappen (J) i läget "O").
- Lossa muttrarna (E) på skyddskåpan [SE FIG. 3].
- Fäll undan skyddskåpan (A) främre del.
- Montera diamantskivan.



**Ta hänsyn till dess rotationsriktning, som anges genom en pil på dess ena sida (rotationsriktning på skyddskåpan högra sida). Kontrollera att skivans stödytor, flänsarna (B och C) samt spindelns är rena.**

- Fäst skruven (D) ordentligt, med hjälp av den nyckel som medföljde maskinen, medan du håller fast skivan med handen.
- Montera tillbaka skyddskåpan (obligatoriskt för att upprätthålla skyddskåpan säkerhetsfunktion – i annat fall kan maskinen inte startas).
- Anslut slangen till vattentillförseln (nät med ventil eller behållare).
- Dra åt muttrarna (E).



**Åtdragningsskruven (D) för skivan är högergängad**

## 7 Idrifttagning



**Var hela tiden uppmärksam.**



**Avlägsna alla nycklar och reglageverktyg från marken eller från maskinen före idrifttagning.**



**Låt skyddskåpan sitta kvar på plats under hela arbetspasset.**

- Stäng vattenkranen (G) (på anslutningen till nätet eller på behållaren för fyllning) [SE FIG. 4].
- Rita en markering på marken, där sågningen ska utföras.
- Placera maskinen så att det undanfällda styrstycket fram (F) och skivan sammanfaller med markeringslinjen (skivan syns på remskyddskåpan sida).
- Starta motorn : Se anvisningarna i handboken från tillverkaren.
- Låt motorn värmas upp.
- Öppna vattentillförselkranen (G) (på anslutningen till nätet eller på behållaren).
- Öka motorns hastighet till maximalt varvtal.
- Håll fast maskinen i läget, manövrera ratten (K) och för ner skivan så den kommer i kontakt med underlaget.
- Sänk ner den till önskat skärdjup med hjälp av ratten. En markering på indikator för nedsänkning motsvarar en nedsänkning på 1 cm. Vi rekommenderar dig att sänka skivan långsamt för att förhindra motorslipp.
- Skjut sakta fram maskinen medan du ser till att det främre styrstycket och skivan hela tiden sammanfaller med markeringslinjen.

**Tillförsel av rikliga mängder vatten = garanterat lång livslängd för skivan**

## 8 Avstängning



Avstängning av motorn.

- Manövrera nedsänkningen (K), för att lossa skivan ur skåran [SE FIG. 4].
- Maskinen står kvar i upphöjt läge utan att behöva spärras.
- Stäng vattentillförselkranen (G).
- Låt motorn gå på lågvarv.
- Stäng av motorn (se broschyren om motorunderhåll).



**Brytaren (J) är placerad till höger på maskinens framsida, på värmemotorn.**

## 9 Incident under sågning

- Flera orsaker kan göra att skivan stannar i sågskåran eller maskinskåran:
  - Remspänning
  - Slut på bränsle
  - Alltför snabb framskjutning eller nedsänkning osv.
- Under alla omständigheter ska skivan då lossas ur skåran och maskinen göras föremål för en komplett undersökning.



**Låt en behörig person reparera maskinen.**

## 10 Underhåll (motorn måste ovillkorligen vara avstängd)



**"Motorunderhåll": Se broschyren om motorunderhåll.**

- Rengör maskinen efter varje användningstillfälle.
- Smörjning: Tillför måttliga mängder smörjmedel för kullager till djupreglagechassits lubrikatorer (beroende på hur ofta maskinen används).




**OLJA**

- Kontrollera motoroljan dagligen. Se handboken för motorn avseende intervall för oljbyte. Använd:
  - Motoroljan SAE 10W30 av klass API MS, SD, SE eller högre för bensinmotorer.
  - Olja av klass API CD eller CE för dieselmotorer.




**Smörjmedlet ska bortskaffas i enlighet med de närmare bestämmelser som föreskrivs av tillämplig lagstiftning.**

- För att byta olja i motorn ska du montera loss skivan, sänka ned maskinen till den lägsta positionen och placera ett uppsamlingskärl vid utloppet för byte av motorolja (L) [SE FIG. 4].

 **Förvaras på en säker plats, utom räckhåll för barn**  
Verktygen ska noga underhållas

#### LUFTFILTER

- Se handboken för motorn avseende underhållsintervall. Vid ytterst dammiga förhållanden måste filterelementet rengöras 2 till 3 gånger per dag.
- Byt ut alla skadade filter eller packningar.

 **Lägg tillbaka produkterna på en säker plats, utom räckhåll för barn. Plocka undan alla reglageverktyg och nycklar. Lägg tillbaka diamanterverktyget på en plats där det inte kan bli skevt eller skadas.**


#### 11 Motorremsspänning


Efter en tids användning kan det bli nödvändigt att spänna remmarna, utan överdrift. För att göra detta:


- Lossa de 2 muttrar (S) som håller fast motorn vid chassit, utan att avlägsna dem [SE FIG. 5].
- Skruva åt spännmuttrarna (N). Dessa muttrar trycker motorn uppåt.
- När lämplig spänning uppnåtts spärar du fästmuttrarna (S) på motorn.

#### 12 Viktiga rekommendationer

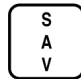
- Dra regelbundet åt dessa skruvar och muttrar, i synnerhet efter de första driftstimmarna.
- Kontrollera remmarnas spänning och spänn dem utan överdrift.
- Vi rekommenderar dig att ta loss skivan och förvara den på lämpligt sätt under lagring av maskinen.
- Dra åt skivan på korrekt sätt.
- Se till att skivans stödytor, flänsarna och spindeln är rena.

 **Tillverkaren fransäger sig allt ansvar för följderna av olämplig användning, ändring, anpassning eller motor som inte överensstämmer med tillverkarens originaldefinition.**

 **Ljudeffekten vid arbetsplatsen kan överskrida 85 db (A). Åtgärder för personligt skydd ska i dessa fall vidtas.**

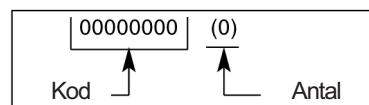
 **Om arbete utförs i ett inskränkt eller slutet utrymme ska du se till att ventilationen är tillräcklig, då avgaserna innehåller koloxid (exponering för denna giftiga gas kan orsaka medvetslöshet eller dödsfall).**

#### 13 Reparation

 **Ta kontakt med din återförsäljare, som står till tjänst och utför reparation inom kortast möjliga tid och till bästa möjliga pris.**


#### 14 Reservdelar

För snabb leverans av reservdelar i syfte att förhindra tidsförlust krävs att du vid varje beställning påminner din leverantör om de uppgifter som anges på maskinens typskylt samt referensen för den del som ska bytas.



Se sprängskiss

#### 15 Bortskaffande

 **Om maskinen skulle skadas och gå sönder ska dessa delar bortskaffas i enlighet med de närmare bestämmelser som föreskrivs av tillämplig lagstiftning.**

- Huvudsakliga material:
- Motor: Aluminium (AL) – Stål (AC) – Koppar (CU) – Polyamid (PA)
- Maskin: Stålblåt (AC) – Gjutjärn (FT) – Aluminium (AL)

De rekommendationer för användning och reservdelar som beskrivs i detta dokument tillhandahålls i informationssyfte och utgör inte något åtagande. Eftersom vi är måna om att upprätthålla kvaliteten hos våra produkter förbehåller vi oss rätten att, utan föregående meddelande, utföra tekniska ändringar i syfte att förbättra produkterna.



## Français

### CONDITIONS DE GARANTIE

- 1. DURÉE**  
La garantie prend effet à la date d'achat par l'utilisateur (date de facture du distributeur) et est valable pour une durée de 12 mois.
- 2. ETENDUE**  
La garantie se limite au remplacement gratuit des pièces ayant des vices de fabrication reconnus par Husqvarna (à l'exception des pièces d'usure et consommables) si la réparation est effectuée dans un atelier Husqvarna ou agréé par Husqvarna.

Le fabricant ne saurait couvrir les dommages consécutifs, directs ou indirects, matériels ou immatériels, causés aux personnes ou aux choses suite aux pannes ou à arrêts de la machine.

- 3. CONDITIONS DE GARANTIE**  
Pour avoir droit à la garantie, il est indispensable de renvoyer à Husqvarna, dans les huit jours après l'achat, le certificat de garantie joint dûment complété.

En cas de problème survenant à la machine pendant la période de garantie, nos services après-vente vous indiqueront la meilleure marche à suivre pour vous permettre de résoudre votre problème et vous conseilleront si besoin le centre de service agréé le plus proche.

Vous pouvez également expédier votre machine, à vos frais, à nos services après-vente, en joignant votre facture d'achat ainsi qu'un rapport décrivant le problème observé et demandant la mise en jeu de la garantie. Un diagnostic technique sera effectué sans délai dès réception de la machine dont les conclusions sous seront adressées.

- 4. EXCLUSIONS**  
La garantie ne peut être accordée pour dommages ou pannes provenant :
- d'une utilisation anormale, erreur de transport ou de manutention, ou d'entretien,
  - d'utilisation de lubrifiants ou combustibles de qualité non adéquate ou non préconisés par Husqvarna,
  - suite à l'utilisation de pièces ou d'accessoires n'étant pas d'origine,
  - suite à des interventions effectuées par du personnel non agréé,
  - de l'utilisation d'un outil diamanté défectueux ou inadéquat. (Nous préconisons l'utilisation d'outils Husqvarna).

Les marchandises voyagent aux frais et risques et périls de l'acheteur à qui il appartient d'exercer tout recours à l'encontre du transporteur dans les formes et délais légaux.

## Italiano

### CONDIZIONI DI GARANZIA

- 1. DURATA**  
La garanzia ha effetto dalla data di acquisto da parte dell'utilizzatore (data della fattura del distributore) e avrà validità per la durata di 12 mesi.
- 2. ESTENSIONE**  
La garanzia si limita alla sostituzione gratuita di parti che abbiano dei difetti di fabbricazione riconosciuti da Husqvarna (fatta eccezione per le parti d'usura e di consumo) se la riparazione è effettuata in una officina Husqvarna o autorizzata da Husqvarna.

In caso di riparazione effettuata da personale non autorizzato da DIMAS il fabbricante non copre i danni, diretti o indiretti, materiali o immateriali, causati alle persone o alle cose in seguito a rottura o arresto della macchina.

- 3. CONDIZIONI DI GARANZIA**  
Per aver diritto alla garanzia, è indispensabile inviare a Husqvarna, entro 8 giorni dall'acquisto, il certificato di garanzia allegato, debitamente compilato.

In caso di problemi insorgenti alla macchina nel periodo della garanzia, i nostri servizi post-vendita vi indicheranno il miglior cammino da seguire per permettervi di risolvere il problema, e vi consiglieranno all'occorrenza il centro di servizio autorizzato più vicino a voi.

Potete anche spedire la vostra macchina, a vostre spese, ai nostri servizi. Post-vendita, allegando la fattura d'acquisto e un rapporto che descriva il problema e che richieda l'intervento della garanzia. Una diagnostica tecnica sarà effettuata al momento del ricevimento della macchina, e vi saranno inviate le conclusioni dell'esame.

- 4. ESCLUSIONI**  
La garanzia non può essere accordata per danni o rotture causate da:
- un utilizzo anormale, errato trasporto o manutenzione;
  - utilizzo di lubrificanti o combustibili di qualità non adeguata o non prevista da Husqvarna;
  - in seguito all'utilizzo di ricambi o accessori non originali;
  - in seguito a interventi di personale non autorizzato;
  - in seguito all'utilizzo di un attrezzo diamantato difettoso o inadeguato. (Noi prevediamo l'utilizzo di utensili Husqvarna).

La merce viaggia a spese, rischio e pericolo dell'acquirente, che ha il diritto di presentare ricorso contro il trasportatore nelle forme e nei termini previsti dalla legge.

## Español

### CONDICIONES DE GARANTIA

- 1. DURACION**  
La garantía tiene efecto desde la fecha de compra del utilizador, (fecha de factura del distribuidor), y tiene una duración de 12 meses.
- 2. COBERTURA**  
La garantía se limita al recambio gratuito de las piezas que tuvieran defecto de material reconocido por Husqvarna (con excepción de piezas de desgaste y consumibles), si la reparación es efectuada en el taller de Husqvarna o en uno autorizado por Husqvarna.

El fabricante no cubre los daños directos o indirectos, materiales o inmateriales, causados a personas o cosas debido a averías de la máquina ni a paros prolongados de la máquina.

- 3. CONDICIONES DE GARANTIA**  
Para tener derecho a la garantía, es indispensable enviar a Husqvarna, antes del octavo día después de la compra, el certificado de garantía adjunto debidamente cumplimentado.

En caso que surgiera algún problema con la máquina, durante el período de garantía, nuestro servicio post venta les indicaran el mejor sistema que permita resolver su problema y le aconsejaran si lo necesitaran, el centro de servicio autorizado mas próximo.

Igualmente puede enviarnos su máquina, portes pagados por el expedidor, a nuestro servicio post-venta adjuntando su factura de compra, así como un informe describiendo el problema observado, y solicitando su reparación en garantía. Se le efectuará un primer diagnóstico técnico a la recepción de la máquina, y las conclusiones les serán remitidas via fax o carta.

- 4. EXCLUSIONES**  
La garantía no se aplica a las piezas de desgaste o las consideradas como:
- Una utilización anormal, error de transporte, manipulación, o mantenimiento.
  - Utilización de lubricantes o combustibles de calidad no adecuada o no recomendada por Husqvarna.
  - Utilización de piezas o accesorios que no sean originales.
  - Reparaciones efectuadas por personal no autorizado.
  - Utilización de un útil diamantado defectuoso o inadecuado. (Recomendamos la utilización de outiles Husqvarna).

Las mercancías viajan por cuenta y riesgo del comprador, siendo el comprador el que deberá ejercer toda demanda frente al transportista en las formas y plazos legales.

## English

### WARRANTY CONDITIONS

- 1. PERIOD**  
The warranty is acknowledged as of the date of purchase (date of the invoice of the distributor) and is valid for a period of 12 months.
- 2. WARRANTY**  
The warranty is limited to the free of charge replacement of parts recognised as defective by Husqvarna (excluding wear components and consumables) providing the repair is made within after-sales service of Husqvarna or a recognised Husqvarna repair centre.

The manufacturer is not responsible for any direct or indirect, material or immaterial, damages caused to persons or things by failure of the machine or the non operation of the machine.

- 3. WARRANTY CONDITIONS**  
To benefit the warranty, it is necessary to return the joined warranty certificate, duly completed, to Husqvarna within eight days of the purchase.

In case of failure of the machine during the warranty period, our after-sales services will inform you of the appropriate and most effective method of dealing with your claim and advise you if necessary of your nearest approved service centre.

As an alternative, you may return, at your cost, the machine together with a written description of the problem and damages with a copy of the invoice directly to our after sales department where upon a full investigation will be instigated without delay.

- 4. EXCLUSIONS**  
Warranty will not be applied for damages or failures caused by :
- incorrect use, error in transportation, handling or maintenance,
  - use of incorrect fuel or lubricants not advised by Husqvarna,
  - use of non-genuine parts or accessories,
  - repairs made by non approved service centres,
  - use of incorrect specifications of cutting tools. (We suggest the use of Husqvarna tools).

The goods are returned at the sole responsibility of the Buyer who must appeal against the transporter in the usual manner without delay.

## Deutsch

### GARANTIEBEDINGUNGEN

- 1. DAUER**  
Die Garantie wird wirksam am Tag des Kaufs durch den Anwender (Rechnungsdatum des Händlers) und gilt für einen Zeitraum von 12 Monaten.
- 2. UMFANG**  
Die Garantie beschränkt sich auf den kostenlosen Ersatz von Teilen, die von Husqvarna als fehlerhaft anerkannt wurden (ausgenommen sind Verschleißteile und Verbrauchartikel), vorausgesetzt, die Reparatur erfolgt in einer Werkstatt von Husqvarna oder einer von Husqvarna anerkannten Werkstatt.

Der Hersteller haftet nicht für direkte oder indirekte materielle oder immaterielle Personen- oder Sachschäden durch Versagen oder Stillstand der Maschine.

#### 3. GARANTIEBEDINGUNGEN

Um Anspruch auf die Garantie zu haben, muß das beigefügte Garantiezertifikat ordnungsgemäß ausgefüllt innerhalb von acht Tagen nach dem Kauf an Husqvarna geschickt werden.

Wenn an der Maschine während der Garantiezeit ein Problem auftritt, wird unser Kundendienst Ihnen die beste Vorgehensweise zur Lösung Ihres Problems aufzeigen und Ihnen nötigenfalls die nächstgelegene anerkannte Servicestelle nennen.

Sie können Ihre Maschine auch auf eigene Kosten zusammen mit der Kaufrechnung und einem Bericht, in dem das aufgetretene Problem beschrieben und um Gewährung der Garantie gebeten wird, an unseren Kundendienst schicken. Nach Erhalt der Maschine erfolgt unverzüglich eine technische Untersuchung, deren Ergebnis Ihnen mitgeteilt wird.

#### 4. AUSSCHLÜSSE

- Die Garantie kann nicht gewährt werden bei Schäden oder Ausfällen aufgrund:
- von falscher Anwendung, Transport-, Handhabungs- oder Wartungsfehlern; der Verwendung von nicht geeigneten oder nicht von Husqvarna empfohlenen Schmiermitteln oder Kraftstoffgemischen;
  - der Verwendung nicht originaler Teile oder Zubehörteile;
  - von Arbeiten an der Maschine, die von nicht anerkanntem Personal ausgeführt wurden;
  - der Verwendung eines schadhaften oder nicht geeigneten Diamantwerkzeugs. (Wir empfehlen die Verwendung von Husqvarna Werkzeugen).
- Die Waren werden auf Kosten und Gefahr des Käufers transportiert, der selbst dafür verantwortlich ist, Regreifeansprüche gegen den Spediteur in der gesetzlich vorgesehenen Form und Frist geltend zu machen.

## Nederlands

### GARANTIE VOORWAARDEN

- 1. DUUR**  
De garantie vangt aan vanaf de datum van aankoop door de gebruiker (factuurdatum van de wederverkoper) en is gedurende 12 maanden geldig.
- 2. DEKING**  
De garantie beperkt zich tot het gratis vervangen door Husqvarna van onderdelen door haar als defect erkend (met uitzondering van verbruiksdelen en versleten delen) op voorwaarde dat de reparatie wordt uitgevoerd in een werkplaats van Husqvarna of in een werkplaats die aangewezen is door Husqvarna.

De fabrikant aanvaardt geen enkele aansprakelijkheid voor schade, direct of indirect, materieel of immaterieel, die berokkend wordt aan personen of zaken, die het gevolg is van gebreken aan de machine of het langere tijd niet kunnen gebruiken van de machine.

#### 3. GARANTIEVOORWAARDEN

Om aanspraak te kunnen maken op garantie is het noodzakelijk om bijgaand garantie certificaat volledig ingevuld binnen 8 dagen na aankoop terug te zenden naar Husqvarna.

Indien u gedurende de garantieperiode onverhoopt problemen mocht hebben met de machine, zal onze After-Sales service dienst aangeven hoe deze snel en op de beste manier opgelost kunnen worden en zal zij aangeven tot welke dichtstbijzijnde reparatiewerkplaats u zich kunt wenden.

Indien gewenst kunt u de machine op uw kosten naar de After-Sales service dienst terug sturen vergezeld van de aankoopfactuur met schriftelijke opgave van het geconstateerde probleem en met het verzoek om toepassing van de garantiebeoordeling.

Na ontvangst van de machine zal direct een technisch onderzoek uitgevoerd worden, waarvan het resultaat u bekend wordt gemaakt.

#### 4. UITSLUITINGEN

- Geen garantie wordt verleend bij gebreken of storingen die het gevolg zijn van:
- verkeerd gebruik; schade ontstaan bij vervoer of onderhoud;
  - het gebruik van smeermiddelen en brandstoffen die niet door Husqvarna aanbevolen zijn of van slechte kwaliteit zijn;
  - het gebruik van niet-originale onderdelen of toebehoren;
  - reparaties die uitgevoerd zijn door een werkplaats die niet door Husqvarna erkend is;
  - het gebruik van beschadigd of verkeerd gekozen diamantgereedschap (wij bevelen het gebruik van Husqvarna gereedschappen aan).

De goederen zullen op kosten en voor risico van de koper verzonden worden, die zelf de verantwoordelijkheid draagt voor verhaal op de transporteur binnen de wettelijke normen en termijnen.

## Portugués

### CONDIÇÕES DE GARANTIA

- 1. DURACÃO**  
A garantia tem efeito a partir da data de compra do utilizador (data da factura do distribuidor) e tem a duração de 12 meses.
- 2. COBERTURA**  
A garantia limita-se à troca gratuita das peças que tiverem defeito, material este que terá de ser reconhecido pela Husqvarna (com excepção de uso de consumíveis) e se a reparação for efectuada nas nossas instalações - Husqvarna - ou numa oficina autorizada.

O fabricante não cobre danos directos ou indirectos, causados pela má utilização da máquina, nem por paragens prolongadas da mesma.

#### 3. CONDIÇÕES DE GARANTIA

Para ter direito à garantia, é indispensável enviar à Husqvarna, 8 dias após a compra, a certificação de garantia devidamente carimbada e assinada.

Em caso de algum problema com a máquina durante o período de garantia, os nossos serviços pós-venda, indicará o melhor sistema que permita resolver o seu problema e o aconselharão, se necessário, o centro de serviço autorizado mais próximo.

Igualmente poderão enviar-nos a sua máquina (portes pagos pelo expedidor), aos nossos serviços pós-venda, juntando a factura de compra, assim como descrição da avaria e se esta ou não na garantia. Após recepção da mesma efectuar-se-á um primeiro diagnóstico técnico e as conclusões serão remetidas por fax.

#### 4. EXCLUSÕES

- A garantia não se aplica a peças de desgaste ou às consideradas como:
- Uma utilização anormal, mau transporte, manuseamento ou manutenção;
  - Utilização de lubrificantes ou combustível de qualidade não recomendada pela Husqvarna;
  - Utilização de peças ou acessórios que não sejam de origem;
  - Reparação efectuada por pessoas não autorizadas;
  - Utilização de ferramentas diamantadas defeituosas ou inadequadas.
- (Recomendamos a utilização de discos Husqvarna).

As mercadorias viajam por conta e risco do comprador, sendo este que deverá exercer todas as demarções frente ao transportador de como deve ser feito o transporte das mesmas.

## Svenska

### GARANTIVILLKOR

- 1. GARANTITID**  
Garantin gäller från inköpsdagen (datum på återförsäljarens faktura) och räffter under 12 månader.
- 2. OMFATTNING**  
Garantin är begränsad till kostnadsfritt byte av delar som är behäftade med tillverkningsfel som godkänts av Husqvarna (med undantag för slitdelar och förbrukningsmaterial) om reparationen utförs vid en Husqvarna -verkstad eller en verkstad som auktoriserats av Husqvarna.

Tillverkaren ersätter inte direkta eller indirekta, materiella eller immateriella följaskador som drabbat personer eller egendom som följd av felaktigheter hos eller stopp av maskinen.

#### 3. GARANTIVILLKOR

För att garantin skall gälla måste användaren inom åtta dagar efter inköpet insända det vederbörligen ifyllda garanticertifikatet till Husqvarna.

Om det uppstår problem med maskinen under garantitiden kan vår kundtjänst upplysa dig om bästa sättet att lösa problemet och om så behövs hänvisa dig till närmaste auktoriserade serviceverkstad.

Du kan också på egen bekostnad sända maskinen till vår kundtjänst. Bifoga då fakturan samt en beskrivning av det uppkomna problemet och en begäran om att få ta garantin i anspråk. Så snart vi tagit emot maskinen genomför vi då en teknisk besiktning och meddelar dig resultatet av denna.

#### 4. UNDANTAG

- Garantin gäller inte för skador eller fel av följande orsaker:
- Onormal användning, felaktig transport eller hantering eller felaktigt underhåll;
  - Användning av smörjmedel eller drivmedel av otillfredsställande kvalitet eller av fabrikat som inte rekommenderas av Husqvarna;
  - Användning av reservdelar eller tillbehör som inte är original;
  - Ingrepp som utförts av ej behörig personal;
  - Användning av defekta eller olämpliga diamantverktyg. (Vi rekommenderar användning av Husqvarna -verktyg.)

Transport av varorna sker på köparens bekostnad och risk. Köparen bör därför tillvarata sina rättigheter gentemot transportföretaget på det sätt och inom de tidsfrister som lagen föreskriver.





## Warranty certificate

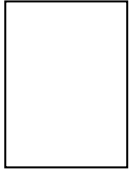
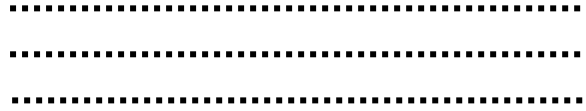
- Certificat de garantie
- Garantie-Zertifikat
- Certifica to di garanzia
- Garantiebewijs
- Certificado de garantia
- Certificação de garantia
- Garanticecertifikat

<b>BELGIQUE - LUXEMBOURG - NEDERLANDS</b> Husqvarna Construction Products Z.I. N° 2 - Avenue des Artisans, 50 7822 Ath BELGIUM	<b>PORTUGAL</b> Husqvarna Construction Products Portuguesa SA Lagoa - Albarraque PT-263595 RIO DE MOURO PORTUGAL
<b>FRANCE</b> Husqvarna Construction Products FRANCE Rue des Merisiers F-41260 La Chaussée St Victor FRANCE	<b>ESPANA</b> Husqvarna Construction Products IBERICA Ctra de Rivas Km 4.600 Apartado Correos 49007 ES-28052 ESPANA
<b>DEUTSCHLAND</b> Husqvarna Construction Products Deutschland Nierfeldstrasse 6 D-58313 Herdecke GERMANY	<b>UNITED KINGDOM</b> PARTNER DIMAS UK Oldends Lane Ind. Estate Stonedale road, Stonehouse Gloucestershire GB- GL 10 3SY GREAT BRITAIN
<b>GREECE</b> Husqvarna Construction Products HELLAS SA Industrial Zone of INOFYTA 55km ATHINON-LAMIAS GR-32011 INOFYTA BEOTIA GREECE	<b>SWEDEN</b> DIMAS AB Sverige Industrigatan 8 SE -55002 JONKOPING SWEDEN
<b>ITALIA</b> Husqvarna Construction Products Italiana Via REMATO Loc. MAGUZZANO IT-25017 LONATO ITALIA	<b>DENMARK</b> DIMAS Denmark Lundtoftegardsvej 93A DK - 2800 Lyngby DENMARK
<b>NORWAY</b> DIMAS Norge Okern Næringspark Rislokkeveien 2 NO -0580 OSLO NORWAY	<b>FINLAND</b> Husqvarna Construction Products FINLAND Lautatarhankatu 8 B, 00580 HELSINKI FINLAND

### Place here CE sticker with serial N°

- Placer ici l'autocollant CE avec le N° de série
- Hier EU Etikette mit Seriennummer aufkleben
- Attaccare qui l'adesivo CE con N° di matricola
- Plaats hier de CE sticker met reeks Nr
- Colar o autocolante CE com o número de série
- Colocar aqui la pegatina CE con el número de serie
- Fäst CE-dekalen med serienummer här

HUSQVARNA  
Construction Business Group



## To benefit from the warranty, it is mandatory to return, within eight days after the purchase, the attached warranty certificate.

Pour avoir droit à la garantie, il est indispensable de renvoyer dans les huit jours après l'achat, le certificat de garantie ci-joint, dûment complété.

Um ein Anrecht auf die Garantie zu erwerben, muß der beigefügte Garantieschein ordnungsgemäß ausgefüllt innerhalb von acht Tagen nach Kauf eingeschickt werden.

Per poter fruire della garanzia, è indispensabile respedire il certificato di garanzia allegato, debitamente compilato otto giorni consecutivi all'acquisto.

Om recht te hebben op de garantie, is het noodderendezakelijk om binnen de 8 dagen na aankoop, het garantie certificaat, volledig ingevuld, op te sturen.

Para ter direito à garantia, é indispensável enviar antes do oitavo dia depois da compra, o certificado de garantia devidamente carimbado e assinado.

Para tener derecho a la garantía, es indispensable enviar antes del octavo día después de la compra, el certificado de garantía adjunto debidamente cumplimentado.

För att garantin skall gälla måste användaren inom Om recht te hebben op de garantie, is het nood åtta dagar efter köpet insända det bifogade derendede zakelijk om binnen de 8 dagen na aankoop, garanticertifikatet, vederbörligen ifyllt.

---

### Warranty certificate

Certificat de garantie • Garantie-Zertifikat • Certificato di garanzia • Garantie bewijs • Certificado de garantia • Certificado de garantia • Garanticertifikat

Company : .....  
Société • Gesellschaft • Societa • Maatschappij • Sociedade • sociedad • Företag

Address : .....  
Adresse • Adresse • indirizzo • Adres • Endereco • Direccion • Adress

Date of Acquisition : .....  
Date d'achat • Datum des Kaufs • Data di acquisto • Datum van aankoop • Data de compra • Fecha de comprar • Inköpsdatum

Machine Type : .....  
Type de la machine • Maschinen Type • Tipo della macchina • Machine Type • Tipo de maquina • Tipo de maquina  
• Maskintyp

Machine Serial Nr : .....  
N° de série de la machine • Maschinen seriennummer • Numeor di matricola • Machine Reeks • Nr Numéro de série da maquina • Numéro de série de la maquina • Maskinens seriennummer

Date : .....  
Date • Datum • Data • Datum • Data • Fecha • Date • Datum

Signature

signature • Unterschrift • ondertekening • Assinatura • Firma • Namnteckning

### Place here sticker or serial Nr.

- Placez ici l'autocollant ou le N° de série
- Sticker hier aukleben oder geben sie die seriennummer bekannt
- Attacare qui l'adesivo o ii número di matricola
- Piaats hier de sticker of reeks Nr.
- Colar 0 autocolante o número de série
- Colocar aqui la pegatina o número de série
- Placera dekalen eller serienumret här





[www.husqvarnacp.com](http://www.husqvarnacp.com)

115 03 83-20

2009-01-21