

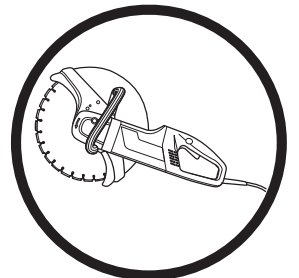


## **Bruksanvisning**

# **FS 305**

# **FS 309**

Les nøye gjennom bruksanvisningen og forstå innholdet før du bruker maskinen.



**Norsk**

# SYMBOLFORKLARING

Bruken av symboler på maskiner (i farger) og i håndboken markerer informasjon som angår din sikkerhet.

## ADVARSEL!

Faresymbol



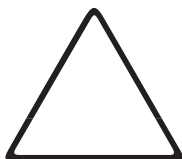
## PÅBUD

Blå bakgrunn, hvit merking: Påbudt sikkerhet + rød merking: forbudt bevegelse



## ADVARSEL!

Svart trekant og merking på gul bakgrunn: Fare hvis rådene ikke følges. Fare for skade på bruker eller tredjepart, med mulig skade på maskinen eller verktøyet



## FORBUD

Rød sirkel med eller uten strek: Bruk eller tilstedeværelse forbudt.



## INDIKASJON

Informasjon - Instruksjon: Spesielle instruksjoner for bruk og inspeksjon.



Dette produktet er i overensstemmelse med gjeldende CE-direktiv.



Produsenten fraskriver seg alt ansvar for skader som følge av feil bruk eller endringer.

## Miljømerking

Symbolet på produktet eller dets emballasje indikerer at dette produktet ikke kan håndteres som husholdningsavfall.



Det skal i stedet leveres til egnet gjenvinningsstasjon for gjenvinning av elektrisk og elektronisk utstyr.

Ved å sørge for at dette produktet tas hånd om på ordentlig måte, kan du hjelpe til å motvirke eventuelle negative konsekvenser for miljø og mennesker, som ellers kan forårsakes ved feilaktig avfallshåndtering av dette produktet.

For mer detaljert informasjon om gjenvinning av dette produktet, kontakt din kommune, renovasjonsservice eller butikken der du kjøpte produktet.

## Instruksjonsskilt

LE FABRICANT		CE	
TYPE	<input type="text"/>	N° SERIE	<input type="text"/>
O	<input type="text"/>	ANNEE DE FABRICATION	<input type="text"/>
MASSE UTILE	<input type="text"/> Kg	PUISSANCE	<input type="text"/> kW
Ø MAXI OUTIL	<input type="text"/> mm	PLAGE DE TENSION	<input type="text"/> V
Ø ALESAGE	<input type="text"/> mm	FREQUENCE	<input type="text"/> Hz
T/MIN - RPM	<input type="text"/>	INT. UTIL.	<input type="text"/> A

---

# INNHold

---

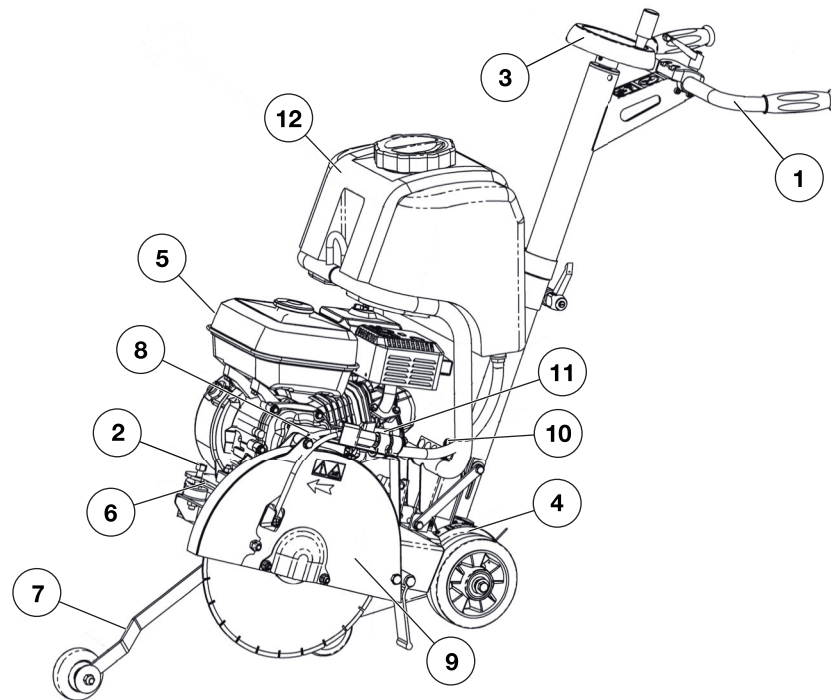
## Innhold

SYMBOLFORKLARING.....	2
INNHold.....	3
HVA ER HVA? .....	4
Hva er hva i maskinen .....	4
GENERELLE SIKKERHETSINSTRUKSJONER .....	5
Tiltak før bruk av en ny maskin .....	5
Personlig verneutstyr.....	5
GENERELLE SIKKERHETSINSTRUKSJONER .....	6
Generelle sikkerhetsinstruksjoner .....	6
Generelle arbeidsinstruksjoner.....	6
MONTERING .....	7
Montering av skive .....	7
START OG STOPP .....	8
Start.....	8
Stopp.....	9
START OG STOPP .....	9
VEDLIKEHOLD .....	10
Hendelser under kapping .....	10
Vedlikehold .....	10
Kassering.....	10
TEKNISKE DATA.....	11
Tekniske data.....	11
EU-samsvarserklæring .....	11

---

# HVA ER HVA?

---



## Hva er hva i maskinen

- |                         |                     |
|-------------------------|---------------------|
| 1. Håndtak              | 7. Frontdeksel      |
| 2. Motor stoppet        | 8. Remdeksel        |
| 3. Senket håndhjul      | 9. Skivekapsling    |
| 4. Gradert skala        | 10. Servicenøkkel   |
| 5. Motor                | 11. Vanninntak      |
| 6. Tapping av motorolje | 12. Tank (17 liter) |

# GENERELLE SIKKERHETSINSTRUKSJONER

## Tiltak før bruk av en ny maskin

Før forsendelse fra fabrikken gjennomgår alle maskiner et krevende inspeksjonsprogram der alt kontrolleres nøye.

Ved å følge instruksjonene sikrer du lang levetid for maskinen under normale driftsforhold.

Rådene og reservedelene som er nevnt i dette dokumentet er veiledende, og medfører intet ansvar. Det gis ingen garanti i tilfelle feil eller utelatelse, eller for skader som oppstår under levering eller som følge av maskinens bruk eller utforming. Vi er svært opptatte av kvaliteten på våre produkter, og forbeholder oss retten til å gjøre tekniske endringer for å forbedre dem, uten varsel.

Dette dokumentet har følgende formål:

- Gi brukeren informasjon om maskinen.
- Gi brukeren informasjon om mulige bruksområder.
- Hindre ulykker som følge av feil bruk, bruk av en ukvalifisert person, under vedlikehold, reparasjoner, overhaling, håndtering og transport.
- Øke maskinens pålitelighet og holdbarhet.
- Sikre riktig bruk, regelmessig vedlikehold og rask feilsøking for å redusere reparasjonskostnader og nedetid.



Håndboken skal alltid være tilgjengelig på arbeidsstedet. Den må leses og brukes av alle som installerer eller bruker maskinen.



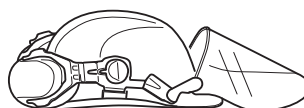
Gjeldende tekniske forskrifter i landet der maskinen brukes må også overholdes for høyest mulig sikkerhet.

## Personlig verneutstyr

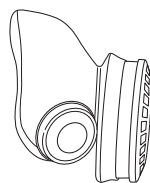


Ved all bruk av maskinen skal det brukes godkjent personlig verneutstyr. Personlig verneutstyr eliminerer ikke skaderisikoen, men det reduserer virkningen av en skade hvis ulykken skulle være ute. Be forhandleren om hjelp ved valg av utstyr.

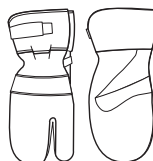
- Vernehjelm
- Hørselsvern
- Vernebriller eller visir



- Pustemaske



- Kraftige gripesikre hansker.



- Etersittende, kraftige og komfortable klær som tillater full bevegelsesfrihet.



- Støvler med ståltupp og skliskikker såle.



- Førstehjelpsutstyr må alltid finnes for hånden.



# GENERELLE SIKKERHETSINSTRUKSJONER

## Generelle sikkerhetsinstruksjoner



**HVIS DISSE ADVARSLER IKKE ETTERFØLGES KAN DET FØRE TIL DØDSFALL ELLER ALVORLIG PERSONSKADE.**



**Lydtrykksnivået ved arbeidsstasjonen kan overstige 85 dB (A). I slike tilfeller må personlig verneutstyr brukes.**



**Sørg for tilstrekkelig ventilasjon ved arbeid på innelukkede steder eller steder med begrenset plass. Eksosgassene inneholder karbonmonoksid (eksponering for denne giftige gassen kan føre til tap av bevisstheten, og kan være dødelig).**



### GJØR DETTE:

- Sørg for at alle instruksjoner er lest og forstått før du bruker sagen.
- Alle beskyttelsesinnretninger skal alltid være på plass.
- Bruk alltid godkjent hørselsvern, vernebriller, hjelm og åndedrettsvern.
- Hold alle deler av kroppen borte fra skiven og alle andre bevegelige deler.
- Du må vite hvordan du stopper sagen raskt i en nødssituasjon.
- Stopp motoren og la den kjøles ned før du fyller drivstoff.
- Inspiser skiven, flenser og aksler med tanke på skade før skiven monteres.
- Bruk bare skiver merket med en maksimal driftshastighet som er høyere enn akselhastigheten.
- Vær forsiktig og følg instruksjonene når sagen lastes av og på.



### IKKE GJØR DETTE:

- La IKKE andre personer oppholde seg nær sagen når du starter den, fyller drivstoff eller kapper.
- Bruk IKKE bensindrevne motorer på innelukkede steder uten tilstrekkelig ventilasjon.
- Bruk IKKE skadet utstyr eller skadede skiver.
- Bruk IKKE sagen i nærheten av brennbare materialer. Gnister fra sagen kan forårsake brann eller eksplosjon.
- La IKKE skivens eksponering fra skjermen være over 180 grader.
- La IKKE sagen være uten tilsyn mens motoren er i gang.
- Bruk IKKE sagen hvis du er påvirket av medikamenter eller alkohol.

## Generelle arbeidsinstruksjoner

Bruk: Saging av ny, gammel eller dekket (asfalt) betong med vannkjøling.

Skivekapperen er konstruert for sikker og pålitelig drift i bruksområder som er i overensstemmelse med instruksjonene, men den kan medføre fare for brukeren og fare for skade. Regelmessige inspeksjoner er derfor nødvendig for å sikre følgende:

- Perfekt teknisk tilstand (bruk i overensstemmelse med tiltenkt bruksområde og med hensyn til eventuelle farer, samt utbedring av eventuelle feil som kan gå ut over sikkerheten).
- Bruk en diamantskive til kapping med vann (saging i ny eller gammel betong, eller asfalt). Ingen andre typer skiver er tillatt (slipeskive, sagblad osv.)
- Kvalifisert personale (kvalifikasjoner, alder, opplæring) som har lest og forstått håndboken i detalj før arbeidet starter. Eventuelle elektriske, mekaniske eller andre problemer må undersøkes av en kvalifisert vedlikeholdstekniker (elektriker, autorisert forhandler osv.).
- Advarslene og instruksjonene på maskinen må følges (tilstrekkelig personlig verneutstyr, riktig bruk, generelle sikkerhetsinstruksjoner osv.).
- Det må ikke utføres endringer, omdanninger eller tillegg som går ut over sikkerheten, og ikke uten at godkjenning på forhånd er innhentet fra produsenten.
- Respekter vedlikeholdsintervallene og de anbefalte periodiske kontrollene.
- Bruk bare originale reservedeler ved reparasjoner.

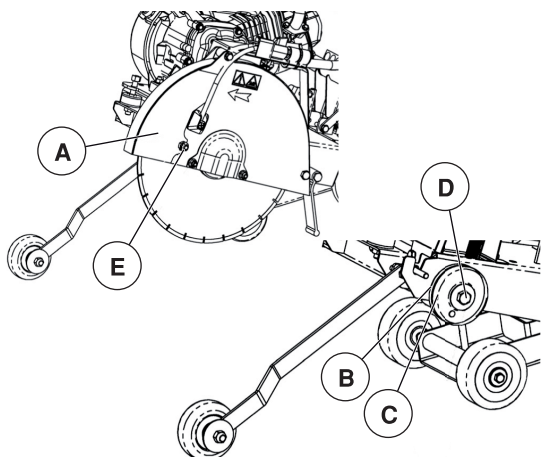
# MONTERING

## Montering av skive



Stans motoren.

- Plasser maskinen på et høyt sted.
- Forsikre deg om at motoren er slått av.



- Skru løs mutrene (E) fra kapslingshuset.
- Fjern kapslingshuset (A).
- Monter diamantskiven.



**Legg merke til rotasjonsretningen som er indikert med en pil på den ene siden av skiven (rotasjonsretningen er angitt på utsiden av kapslingshuset).**

**Kontroller at skivefestene på adapterplatene (B og C) og spindelen er rene og i god stand.**

- Trekk til skruen (D) med den medfølgende fastnøkkelen, mens skiven holdes fast med hånden.
- Monter kapslingshuset igjen (hvis det ikke monteres vil sikkerhetsbryteren gjøre det umulig å starte sagen).
- Koble til vannslangen igjen (vannforsyning med ventil eller tank).
- Trekk til mutteren (E).



**Monter alle beskyttelsesdeksler av hensyn til din og andres sikkerhet.**



**Skivens festeskruer (D) er høyregjenget.**

# START OG STOPP

## Før start



Bruk bare skiver merket med en maksimal driftshastighet som er høyere enn akselhastigheten.



Ta hensyn til arbeidsforholdene med tanke på helse og sikkerhet.



Les instruksjonene for bruk før du bruker maskinen for første gang.



Motor av.



Arbeidsområdet må være ryddig og godt opplyst, og alle faremomenter må være fjernet (ikke vann eller farlige gjenstander i nærheten).



Brukeren må bruke egnet verneutstyr i forhold til arbeidet som utføres.



Bruk av hørselsvern er påbudt.



Personer som ikke er involvert i arbeidet må forlate arbeidsområdet.



Fare: Fare for skade.



Vær alltid svært oppmerksom og grundig når maskinen klargjøres før oppstart.



Fjern alt justeringsverktøy og skrunøkler fra gulvet og fra maskinen.



Bladbeskyttelsen må alltid holdes på plass.

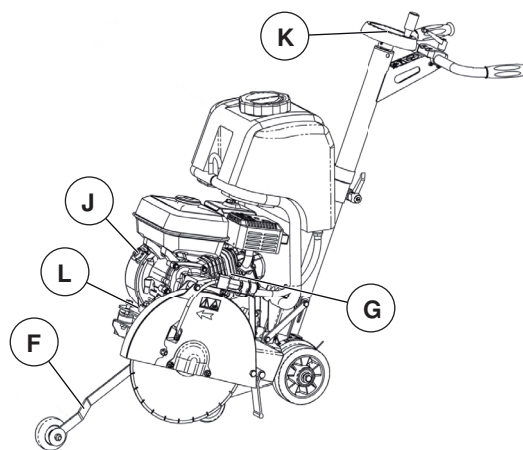
Modell med bensinmotor (se vedlikeholdshåndboken).

- Forsikre deg om at det er tilstrekkelig drivstoff.
- Kontroller oljenivået. På grunn av at motoren ofte står i vinkel, må det kontrolleres hyppig at oljenivået i vannrett stilling ikke er lavere enn den andre streken på peilepinnen.
- Se motorens instruksjoner for oppstart.

## Start



Forsikre deg om at det er tilstrekkelig vannforsyning ved våtkapping.



- Slå av vannforsyningen (G) (fra vannkran eller tank for å fylle den).
- Marker en strek på bakken der kappingen skal utføres.
- Plasser maskinen slik at den senkede frontføeren (F) og skiven står på linje med merkestreken (skiven synlig på remsiden av huset).
- Start motoren: Se motorprodusentens instruksjoner i servicehåndboken.
- La motoren varmes opp.
- Slå på vannforsyningen (G) (fra vannkran eller vanntank).
- Øk motorens turtall til full hastighet.
- Hold sagen, drei håndhjulet (K) og sett skiven i kontakt med underlaget.
- Senk til ønsket kappedybde, og vær oppmerksom på at hver gradering på skalaen tilsvarer en dybde på 1 cm. Senk maskinen sakte for å unngå at motoren kveles.
- Flytt maskinen forsiktig forover mens du forsikrer deg om at frontføeren og skiven alltid står på linje med merkestreken.

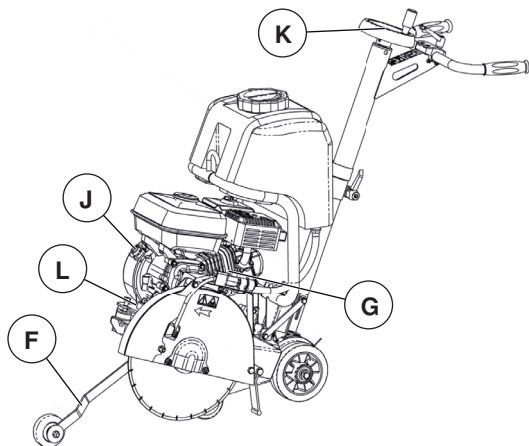


# START OG STOPP

## Stopp



Motor av.



- Drei håndhjulet (K) for å frigjøre skiven fra sporet.
- Det er ikke nødvendig å låse saken ved å slippe håndhjulet (K).
- Steng av vannforsyningen (G).
- La motoren gå på tomgang.
- Slå av motoren (se motorens vedlikeholdshåndbok).



Nødstopp

Betjen bryteren (J) foran motoren.

## Transport og oppbevaring

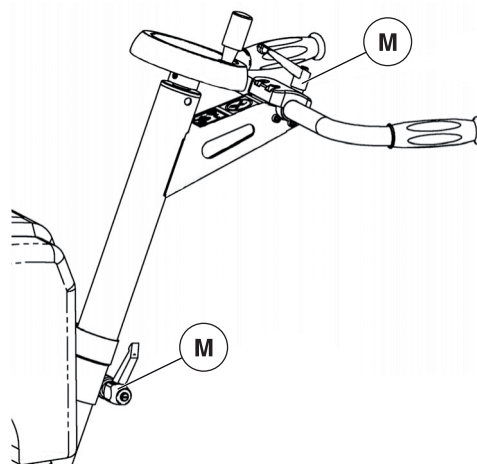


Stopp skiven før maskinen flyttes på arbeidsstedet.



Fjern skiven før maskinen løftes, lastes, losses eller transporteres på arbeidsstedet.

- Høyden til de justerbare håndtakene (skru løs spaken (M)).



- Det er bare nødvendig å skyve bakkesagen for å flytte den på plass på stedet. Det er lett å bevege den på de fire hjulene, uten å starte motoren.
- Håndhjulet (K) låser selve maskinen i høy stilling.
- Lav vekt, kompakt, kan transporteres i bil av én person.



**Oppbevares utilgjengelig for barn.**

**Fjern alt justeringsverktøy og skrunøkler.**

**Oppbevar diamantverktøy på et sikkert sted, slik at det ikke blir bøyd eller skadet.**

# VEDLIKEHOLD

## Hendelser under kapping

Flere forhold kan føre til at skiven stopper i kappesporet eller at maskinen stopper:

- Remstramming
- Manglende drivstoff.
- For rask mating eller senking, osv.
- I alle tilfeller må skiven fjernes fra sporet og maskinen kontrolleres grundig. Reparasjoner må bare utføres av autoriserte forhandlere.

## Vedlikehold



**"Motorvedlikehold":** Se heftet om vedlikehold av motoren.



**Gammel olje** kastes i henhold til gjeldende forskrifter.



**Oppbevar maskinen på et trygt sted, utilgjengelig for barn.**

**Vedlikehold verktøyet grundig.**

**Fjern alt justeringsverktøy og skrunøkler**

**Oppbevar diamantverktøy på et sikkert sted, slik at det ikke blir bøyd eller skadet.**

- Rengjør alltid maskinen etter bruk.
- "Motorvedlikehold": Se heftet om vedlikehold av motoren.

Kontroller motoroljen hver dag. Se motorhåndboken for oljeskiftintervaller. Bruk:

- SAE 10W30 motorolje med API-klasse MS, SD, SE eller høyere for bensinmotorer.
- API-klasse CD eller CE for Hatz diesel.

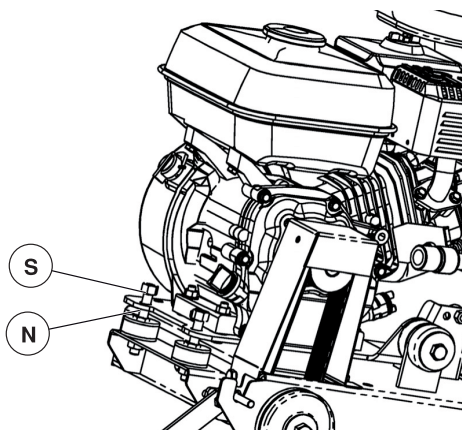
## Luftfilter

- Se motorhåndboken for vedlikeholdsintervaller. I svært støvete omgivelser kan det være nødvendig å rengjøre luftfilterelementet 2 til 3 ganger daglig.
- Skift eventuelle skadede filtre eller pakninger.

## Stramming av motorrem

Det kan være nødvendig å etterstramme remmene etter noen få gangers bruk, uten at de overstrammes. Dette gjøres slik:

- Løsne de 2 mutrene (2) som fester motoren til chassiset, uten å fjerne dem.
- Trekk til strammemutrene (N). Disse skruene trekker motoren oppover.
- Når strammingen er normal, trekker du til motorfestemutrene (S).



## Viktige anbefalinger



**Produsenten fraskriver seg alt ansvar for tap eller skade som følge av misbruk eller endringer eller driftsforhold som ikke samsvarer med produsentens originale spesifikasjoner.**

- Trekk til alle mutrer og bolter med jevne mellomrom, og spesielt etter de første driftstimene.
- Kontroller remstrammingen. Trekk til som anvist.
- Ved lagring av maskinen anbefaler vi å fjerne skiven og lagre den omhyggelig.
- Kontroller at skiven er tilstrekkelig sprayet ved å inspisere hullene i gaffelen regelmessig.
- Trekk til skiven.
- Kontroller at kontaktflatene på flenser, skive og aksel er rene.

## Reparasjon

Vi utfører alle reparasjoner på kortest mulig tid, og til lavest mulig pris (se adresse på baksiden).

## Reservedeler

For rask levering av reservedeler og for å unngå tidstap ved bestilling, er det viktig å oppgi dataene på produsentens skilt som er festet på maskinen, samt delenummeret for delen som skal skiftes.

Merk! Instruksjonene for bruk og reservedeler i dette dokumentet er kun for informasjonsformål, og er ikke bindende. Som en del av vårt kvalitetsforbedringsprogram forbeholder vi oss retten til å utføre tekniske endringer uten varsel.

## Kassering



**Hvis maskinen skal kastes, må følgende elementer kasseres i henhold til gjeldende forskrifter.**

Hovedmaterialer:

- Motor : Aluminium (AL) - Stål (AC), Kobber (CU), Polyamid (PA)
- Maskin: Platestål (AC), Støpejern (FT) Aluminium (AL)



# TEKNISKE DATA

## Tekniske data

Skjæredybde	Ø 350 mm: 120 mm
Nominell vekt (tørr)	48 kg til 52 kg (avhengig av modell)
Driftsvekt	52 kg til 70 kg
Mål (L x B x H)	860 x 505 x 990 mm
Bladaksel, o/min	2450-2680

Modell	Effektnivå	Trykknivå	Vibrasjonsnivå
	Lwa (dB) EN ISO 3744	Lpa (dB) EN ISO 4871	Aeq (m/s <sup>2</sup> ) ISO 25349
HONDA GX160	108	84	1,3
ROBIN EY20	102	88	1,3

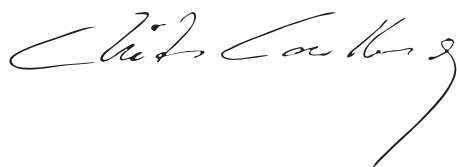
Verktøy: Vannavkjølte diamantskiver - Øx250 mm - hulldiameter 25,4 mm.

## EU-samsvarserklæring

### (Gjelder kun Europa)

Produsenten, HUSQVARNA CONSTRUCTION PRODUCTS FRANCE, 433 81 Partille, Sverige, erklærer herved at maskinen FS305 samsvarer med følgende DIREKTIVER:

- "MASKINER" endret (89/392/CEE)
- "LAVSPENNING" endret (73/23/CEE)
- "EMC" (89/336/CEE)
- "STØY" (2000/14/CEE)
- "AVFALL FRA ELEKTRISK OG ELEKTRONISK UTSTYR (WEEE)" (2002/96/EC)



Christer Carlberg, Operations Manager  
Electrolux Construction Products



[www.husqvarnacp.com](http://www.husqvarnacp.com)

1150383-21

2009-11-13

