

**SE**

## **Bruksanvisning**

Läs igenom bruksanvisningen noggrant och förstå innehållet innan du använder maskinen.

**DK**

## **Brugsanvisning**

Læs brugsanvisningen omhyggeligt igennem og forstå indholdet, inden du bruger maskinen.

**NO**

## **Bruksanvisning**

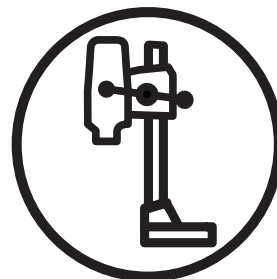
Les nøye gjennom bruksanvisningen og forstå innholdet før du bruker maskinen.

**FI**

## **Kyättöohje**

Lue käyttöohje huolellisesti ja ymmärrä sen sisältö, ennen kuin alat käyttää konetta.

# **DMS 240**



**SE DK NO FI**

# SYMBOLFORKLARING

## Symboler på maskinen:

ADVARSEL! Hvis maskinen brukes uforsiktig eller feilaktig, kan den være et farlig redskap som kan forårsake alvorlige skader eller dødsfall for brukeren eller andre.



Les nøye gjennom bruksanvisningen og forstå innholdet før du bruker maskinen.



Bruk alltid:

- Godkjent vernehjelm
- Godkjent hørselsvern
- Vernebriller eller visir
- Pustemaske



Dette produktet er i overensstemmelse med gjeldende CE-direktiv.



**Miljømerking.** Symbolet på produktet eller dets emballasje indikerer at dette produktet ikke kan håndteres som husholdningsavfall. Det skal i stedet leveres til egnet gjenvinningsstasjon for gjenvinning av elektrisk og elektronisk utstyr.



Ved å sørge for at dette produktet tas hånd om på ordentlig måte, kan du hjelpe til å motvirke eventuelle negative konsekvenser for miljø og mennesker, som ellers kan forårsakes ved feilaktig avfallshåndtering av dette produktet.

For mer detaljert informasjon om gjenvinning av dette produktet, kontakt din kommune, renovasjonsservice eller butikken der du kjøpte produktet.

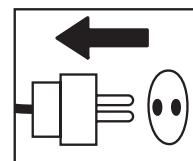
Ved boring i tak må du forvise deg om at det ikke kan trenge vann inn i maskinen. Bruk egnet vannoppsamler og pakk inn maskinen i palst, men dekk ikke over luftinntak og luftutslipp.



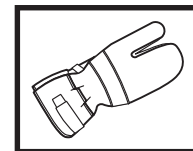
**Øvrige symboler/klistremerker angitt på maskinen gjelder spesifikke krav for sertifiseringer på visse markeder.**

## Symboler i bruksanvisningen:

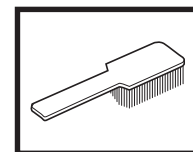
Kontroll og/eller vedlikehold skal utføres med motoren avslått og støpselet trukket ut av stikkkontakten



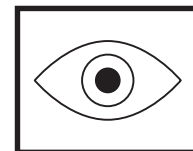
Bruk alltid godkjente vernehansker.



Regelmessig renhold er nødvendig.



Visuell kontroll.



Vernebriller eller visir må benyttes.



---

# INNHold

---

## Innhold

### SYMBOLFORKLARING

Symboler på maskinen: ..... 36

Symboler i bruksanvisningen: ..... 36

### INNHold

Innhold ..... 37

### HVA ER HVA?

Hva er hva på bormaskinen? ..... 38

### HVA ER HVA?

Hva er hva på stativet? ..... 39

### SIKKERHETSINSTRUKSJONER

Tiltak før bruk av ny bormaskin ..... 40

Personlig verneutstyr ..... 40

Maskinens sikkerhetsutstyr ..... 41

Generelle sikkerhetsinstruksjoner ..... 42

### PRESENTASJON

Bormotor og stativ ..... 44

Stativ ..... 44

Bormotor ..... 44

### MONTERING

Montere hjulsettet ..... 45

Feste stativet ..... 45

Montering av bormotor ..... 46

Justere stolpevinkelen ..... 46

### START OG STOPP

Før start ..... 47

Start ..... 47

Stopp ..... 47

### VEDLIKEHOLD

Bytte av bor ..... 48

Vedlikehold av bormotor ..... 48

Vedlikehold av stativ ..... 49

Feilsøkingsskjema ..... 50

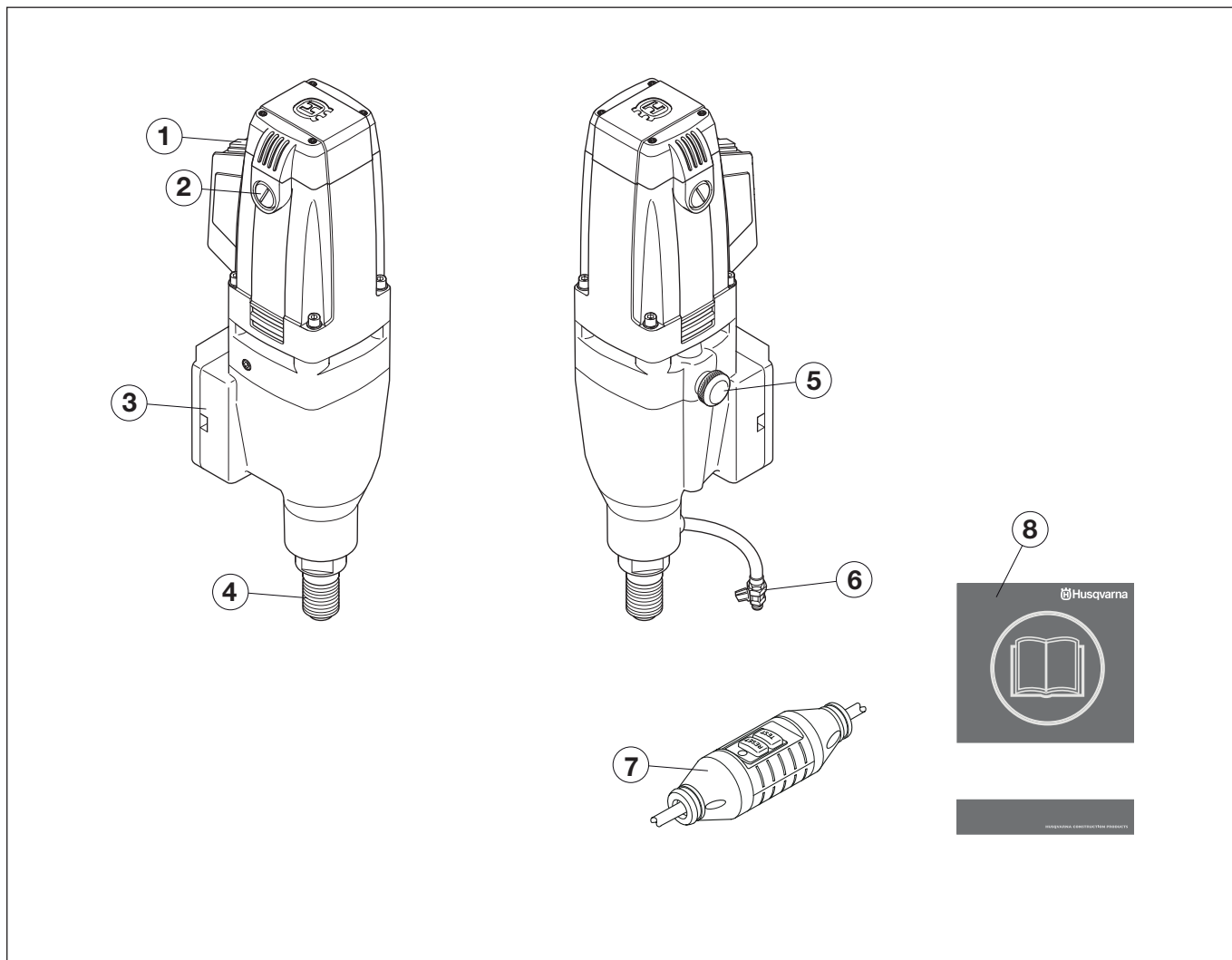
### TEKNISKE DATA

Bormotor ..... 51

Drillstativ ..... 51

EF-erklæring om samsvar ..... 52

# HVA ER HVA?



## Hva er hva på bormaskinen?

1 Strømbryter

2 Kullokk

3 Feste for stativ

4 Borspindel

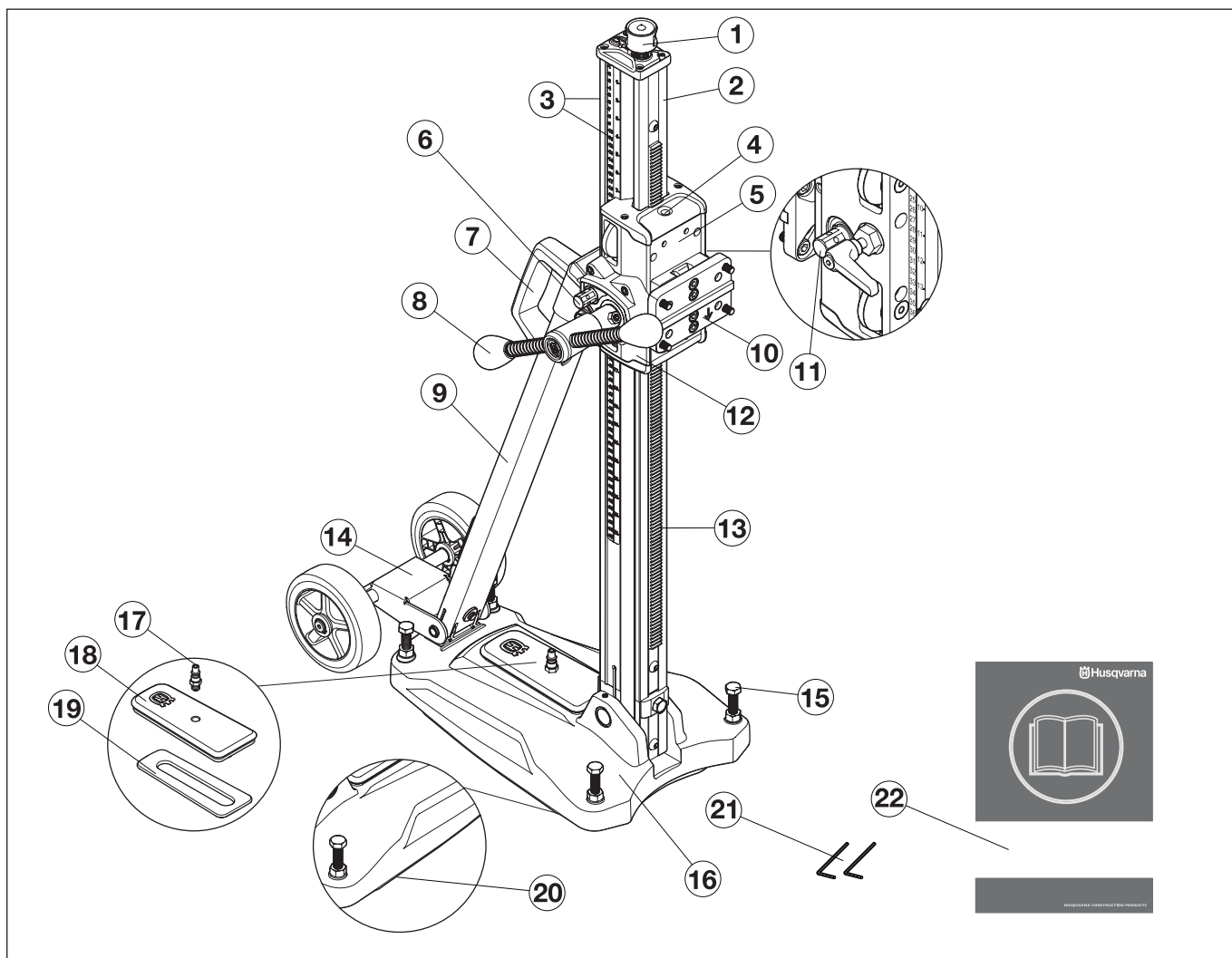
5 Girvelger

6 Vanntilkopling

7 Jordfeilbryter

8 Bruksanvisning

# HVA ER HVA?



## Hva er hva på stativet?

- |                               |  |
|-------------------------------|--|
| 1 Posisjonsskrue              | 12 Girkasse                                |
| 2 Borsøyle                    | 13 Tannstang                               |
| 3 Dybde- og vinkelmåler       | 14 Hjulsett (avtakbart)                    |
| 4 Loddrett og vannrett vater  | 15 Justeringsskruer                        |
| 5 Matehus                     | 16 Bunnplate med integrert vakuumsfunksjon |
| 6 Låseskrue, vinkle borstolpe | 17 Hurtigkopling for vakuumtrykk           |
| 7 Bærehåndtak                 | 18 Vakuumdeksel                            |
| 8 Matespak                    | 19 Pakning, vakuumdeksel                   |
| 9 Vinkelbrakett               | 20 Pakning, vakuumkopling                  |
| 10 Hurtigfeste                | 21 Unbrakonøkkel (3 mm, 4 mm)              |
| 11 Matehuslås                 | 22 Bruksanvisning                          |

# SIKKERHETSINSTRUKSJONER

## Tiltak før bruk av ny bormaskin

- Ikke bruk bormaskinen uten først å ha lest og forstått innholdet i denne bruksanvisningen.
- Denne maskinen er konstruert for og ment til boring i betong, tegl og ulike steinmaterialer. All annen bruk er feilaktig.
- Maskinen er ment til å brukes i industrielle applikasjoner av erfarne operatører.

## Bruk alltid sunn fornuft

Det er umulig å dekke alle tenkelige situasjoner du kan stilles overfor ved bruk av en bormaskin. Vær alltid forsiktig og bruk sunn fornuft. Unngå situasjoner du ikke føler deg tilstrekkelig kvalifisert for. Hvis du etter å ha lest disse instruksjonene fortsatt føler deg usikker vedrørende bruken, skal du rådføre deg med en ekspert før du fortsetter. Ikke nøl med å kontakte din forhandler eller oss dersom du har spørsmål vedrørende bruk av bormaskinen. Vi står gjerne til tjeneste og gir deg råd som hjelper deg å bruke din bormaskin på en bedre og sikrere måte.

Nøl ikke med å kontakte forhandleren hvis du har spørsmål i forbindelse med bruk av maskinen. Vi står gjerne til tjeneste og gir deg råd som hjelper deg å bruke maskinen på en bedre og sikrere måte.

La din Husqvarna-forhandler kontrollere bormaskinen regelmessig og foreta nødvendige innstillinger og reparasjoner.

Husqvarna Construction Products etterstreber å forbedre produktenes konstruksjon løpende. Husqvarna forbeholder seg derfor retten til å innføre konstruksjonsendringer uten varsel og ytterligere forpliktelser.

All informasjon og alle data i denne bruksanvisningen var gjeldende den dato da denne bruksanvisningen ble levert til trykking.



**ADVARSEL! Maskinens opprinnelige konstruksjon må ikke under noen omstendighet endres uten produsentens tillatelse. Bruk alltid originalt tilleggsutstyr. Uautoriserte endringer og/eller tilleggsutstyr kan medføre alvorlige skader eller dødsfall for brukeren eller andre.**



**ADVARSEL! Bruk av produkter som skjærer, sliper, borer, finsliper eller former materialer kan generere støv og damp som kan inneholde skadelige kjemikalier. Ta rede på beskaffenheten til det materialet du arbeider med og bruk egnet åndedrettsvern.**

## Personlig verneutstyr

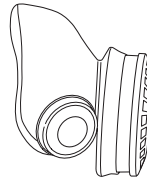


**ADVARSEL! Ved all bruk av maskinen skal det brukes godkjent personlig verneutstyr. Personlig verneutstyr eliminerer ikke skaderisikoen, men det reduserer virkningen av en skade hvis ulykken skulle være ute. Be forhandleren om hjelp ved valg av utstyr.**

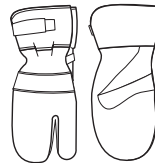
- Vernehjelm
- Hørselsvern
- Vernebriller eller visir



- Pustemaske



- Kraftige gripesikre hansker.



- Ettersittende, kraftige og komfortable klær som tillater full bevegelsesfrihet.



- Støvler med ståltupp og sklisikker såle.



- Førstehjelpsutstyr må alltid finnes for hånden.



# SIKKERHETSINSTRUKSJONER

## Maskinens sikkerhetsutstyr

I dette avsnittet forklares hvilket sikkerhetsutstyr maskinen er utstyrt med, hvilken funksjon det har og hvordan man utfører kontroll og vedlikehold for å være sikker på at utstyret fungerer. Se kapitlet Hva er hva? for å se hvor disse delene er plassert på din maskin.

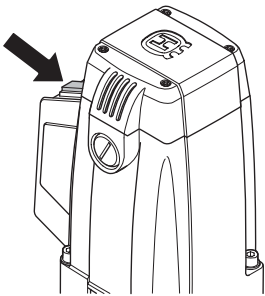


**ADVARSEL! Bruk aldri en maskin med defekte sikkerhetsdetaljer. Følg de kontroll-, vedlikeholds og serviceinstruksjonene som er gitt i dette avsnittet.**

**All service og reparasjon av maskinen krever spesialutdanning. Dette gjelder særlig maskinens sikkerhetsutstyr. Hvis maskinen ikke består alle kontrollene som er oppgitt nedenfor, må du oppsøke et serviceverksted. Kjøp av våre produkter garanterer at du kan få utført en fagmessig reparasjon og service. Hvis maskinen ikke er kjøpt hos en av våre servicefaghandlere, så spør dem etter nærmeste serviceverksted.**

## Strømbryter

Strømbryteren skal brukes for å starte og slå av maskinen.



### Kontroll av strømbryter

- Start maskinen ved å slå på/av-bryteren på.
- Stopp maskinen ved å slå på/av-bryteren av.
- En defekt strømbryter skal byttes av autorisert serviceverksted.

## Jordfeilbryter

Jordfeilbryter er montert for beskyttelse i tilfelle det oppstår en elektrisk feil.

LED-indikatoren viser at jordfeilbryteren er på og at maskinen kan slås på. Hvis LED-indikatoren ikke lyser, trykker du på RESET-knappen (grønn).



### Kontroller jordfeilbryteren

- Koble maskinen til et strømuttak. Trykk på RESET-knappen (grønn) slik at den røde LED-indikatoren tennes.



- Start maskinen ved å trykke på strømbryteren.
- Trykk på TEST-knappen (blå).



- Jordfeilbryteren skal utløses slik at maskinen blir slått av øyeblikkelig. Hvis dette ikke skjer kontakter du forhandleren.
- Nullstille med RESET-knappen (grønn).

# SIKKERHETSINSTRUKSJONER

## Generelle sikkerhetsinstruksjoner



**ADVARSEL!** Les alle sikkerhetsadvarsler og instruksjoner. Hvis advarslene og instruksjonene ikke følges kan det føre til elektrisk støt, brann og/eller alvorlig personskade.

### Sikkerhet i arbeidsområdet

- Hold arbeidsområdet rent og godt opplyst. Rot og dårlig opplyste områder kan lett føre til ulykker.
- Bruk ikke el-verktøy i eksplosiv atmosfære, for eksempel der det finnes brennbare væsker, gasser eller støv. El-verktøy danner gnister som kan antenne støv eller gasser.
- Mennesker og dyr kan distrahere deg slik at du mister kontrollen over maskinen. Vær derfor alltid konsentrert og fokusert på arbeidsoppgaven.
- Unngå bruk i dårlig vær. Slik som tett tåke, kraftig regn, sterk vind, kraftig kulde osv. Å arbeide i dårlig vær er slitsomt og kan skape farlige omstendigheter, for eksempel glatt underlag.
- Begynn aldri å arbeide med maskinen før arbeidsområdet er ryddig og du har sikkert fotfeste. Se etter eventuelle hinder ved uventet forflytting. Forviss deg om at det ikke er noe som kan falle ned og forårsake skader når du arbeider med maskinen.
- Kontroller alltid baksiden av flaten der borkronen kommer ut ved gjennom boring. Sikre og sperr av området og påse at ikke mennesker eller materiell kan komme til skade.

## Elektrisk sikkerhet



**ADVARSEL!** Det er alltid en risiko for støt ved elektrisk drevne maskiner. Unngå ugunstige værforhold og kroppskontakt med lynavledere og metallgjenstander. Følg alltid instruksjonene i bruksanvisningen for å unngå skader.



**ADVARSEL!** Maskinen må ikke vaskes med vann. Det kan føre til at vann kommer inn i det elektriske systemet eller motoren, og forårsaker skade eller kortslutning.

- Maskinen skal tilkoples jordet stikkontakt.
- Kontroller at nettspenningen stemmer med det som er angitt på skiltet som sitter på maskinen.
- Kontroller at ledningen og skjøteledningen er hel og i god stand. Bruk skjøteledning til utendørsbruk.
- Ikke bruk maskinen dersom ledningen er skadd, men lever den inn til et autorisert serviceverksted for reparasjon.
- Ikke bruk skjøteledning når den er rullet opp for å unngå overoppheting.
- Bær aldri maskinen i ledningen, og trekk aldri ut støpselet ved å dra i ledningen.
- Hold alle ledninger og skjøteledninger borte fra vann, olje og skarpe kanter. Pass på at ledningen ikke klemmes i dører, grunder eller liknende. Ellers kan det medføre at gjenstander blir strømførende.
- El-verktøyet må ikke utsettes for mer fuktighet enn det som leveres gjennom vannsystemet. El-verktøyet må ikke utsettes for regn. Hvis det kommer vann inn i el-verktøyet øker faren for elektrisk støt.
- Påse at ledningen er bak deg når du begynner å bruke maskinen, slik at ledningen ikke skades.



# SIKKERHETSINSTRUKSJONER

## Personlig sikkerhet



**ADVARSEL! Der er alltid en klemmerisiko ved arbeid med produkter med bevegelige deler. Bruk vernehansker for å unngå kroppsskader.**

- Bruk personlig verneutstyr. Se anvisninger under overskriften Personlig verneutstyr.
- Bruk aldri maskinen hvis du er trett, har drukket alkohol eller bruker medisiner som kan påvirke syn, vurderingsevne eller kroppskontroll.
- Unngå utilsiktet oppstart. Forsikre deg om at bryteren står i AV-stilling før du kobler til strømforsyningen. Unngå utilsiktet Hvis du bærer verktøyet med en finger på bryteren eller med el-verktøyet påslått kan lett føre til ulykker.
- Fjern eventuelle justeringsnøkler før du slår på el-verktøyet. En nøkkel som sitter på en roterende del av el-verktøyet kan føre til personskaade.
- La aldri noen annen bruke maskinen før du har forsikret deg om at de har forstått innholdet i bruksanvisningen.
- Vær oppmerksom på at klær, langt hår og smykker kan sette seg fast i bevegelige deler.
- Hold deg på avstand fra borkronen når motoren er i gang.
- Kontroller at det er trukket rørledninger eller elektriske kabler i borområdet.
- Forlat aldri maskinen uten tilsyn med motoren i gang.
- Trekk alltid ut kontakten ved lengre avbrudd i arbeidet.
- Arbeid aldri alene, men ha alltid en annen person i nærheten. Foruten at du kan få hjelp til å montere maskinen kan du også få hjelp dersom en ulykke skulle inntreffe.

## Bruk og vedlikehold

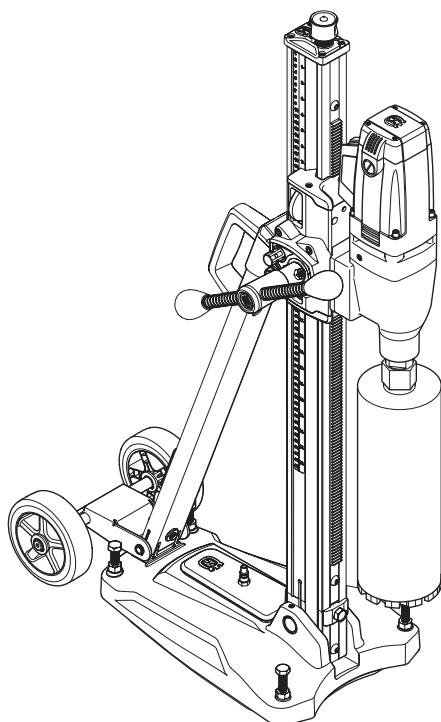
- Bruk aldri en maskin som det er noe galt med. Følg vedlikeholds-, kontroll- og serviceinstruksjonene i denne bruksanvisningen. Noen vedlikeholds- og servicetiltak må utføres av erfarne og kvalifiserte spesialister. Se anvisninger under overskriften Vedlikehold.
- Kontroll og/eller vedlikehold skal utføres med motoren avslått og støpselet trukket ut av stikkkontakten
- Bruk ikke el-verktøyet hvis bryteren ikke lar seg slå på og av. El-verktøy som ikke kan kontrolleres med bryteren er farlig, og må repareres.
- Bruk aldri en maskin som er modifisert slik at den ikke lenger er i samsvar med originalutførelsen.
- Maskinen må ikke overbelastes. Overbelastning kan forårsake skade på maskinen.
- Hold verktøyene skarpe og rene for å kunne arbeide sikrere.
- Hold alle deler i funksjonsdyktig stand og påse at alle festelementer er trukket ordentlig til.

## Transport og oppbevaring

- For å beskytte bormaskin og bor mot skader, må ikke bormaskinen oppbevares eller transporteres med påmontert borkrone.
- Oppbevar bormaskinen på et låsbart sted slik at den er utilgjengelig for barn og uvedkommende.
- Oppbevar bormaskin og stativ tørt og frostfritt.

# PRESENTASJON

## Bormotor og stativ

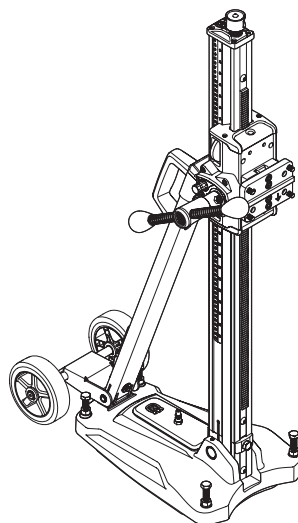


Vi håper du vil bli fornøyd med maskinen din og at den vil være din følgesvenn i lang tid fremover. Husk at denne bruksanvisningen er et verdipapir. Ved å følge dens innhold (bruk, service, vedlikehold osv.) kan du vesentlig forlenge maskinens levetid og også øke dens brukerverdi. Sørg for å overlate bruksanvisningen til den nye eieren hvis du selger maskinen din.

Et kjøp av et av våre produkter gir deg tilgang til profesjonell hjelp med reparasjoner og service. Hvis maskinen ikke er kjøpt hos en av våre autoriserte forhandlere så spør dem etter nærmeste serviceverksted.

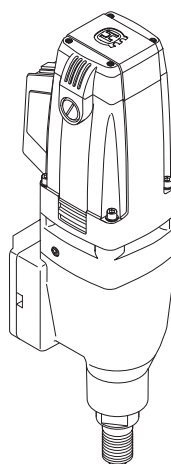
Husqvarna Construction Products etterstereber å forbedre produktenes konstruksjon løpende. Husqvarna forbeholder seg derfor retten til å innføre konstruksjonsendringer uten varsel og ytterligere forpliktelser.

## Stativ



- Stativet er ment for boring i tak, vegger og gulv.
- Drillstativet er utstyrt med hurtigkoplingsplate til drillmotoren.
- Bunnplaten er laget av aluminium, og er derfor svært lett. Den har en integrert vakuumpate.
- Hjulsettet er avtakbart.
- Stolpen kan vippes 0-60°.
- Matehusets utveksling er justerbar. Den øvre gir 2,5:1 og den nedre 1:1.
- Matespaken kan brukes til å justere bunnplattens justeringskruser og stille inn ønsket stolpevinkel.

## Bormotor

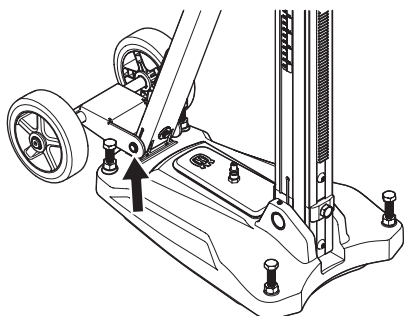


- DMS 240 er en elektrisk bormaskin, ment til boring i betong, tegl og ulike steinmaterialer.
- Bormaskinen er moduloppbygd og enkel å montere.
- Maskinen er ment for stativmontert boring.
- Maskinen har to gir.
- Maskinen er dobbeltisolert.
- Hvis maskinen utsettes for hard belastning eller hvis boret kjører seg fast, vil overlastvernet bryte strømmen.
- Maskinen er vannavkjølt.

# MONTERING

## Montere hjulsettet

Monter hjulsettet i festet på baksiden av bunnplaten og trekk til skruene.



## Feste stativet

Stativet kan festes på tre måter.

- Feste med vakuumplassen
- Feste med ekspander eller forankringsbolt
- Feste med gjenget stang, skive og låsemutter

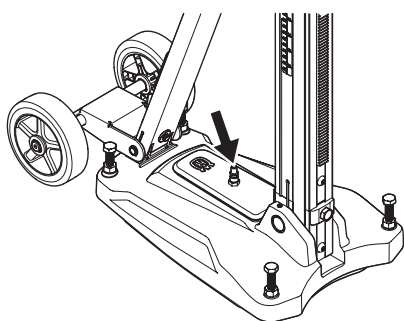
## Feste med vakuumplassen



**ADVARSEL!** Vakuumplassen må aldri brukes ved boring i tak eller vegg. Skjødesløs eller feilaktig bruk kan resultere i alvorlig, til og med livstruende skade.

Hvis vakuumplassen brukes, må du forvise deg om at underlaget ikke er porøst og kan løsne fra gulvet eller veggen. Forvise deg om at vakuumpumpen greier å suge fast vakuumplassen.

- Kople vakuumpumpen til hurtigkoplingen for vakuumtrykk på bunnplaten.

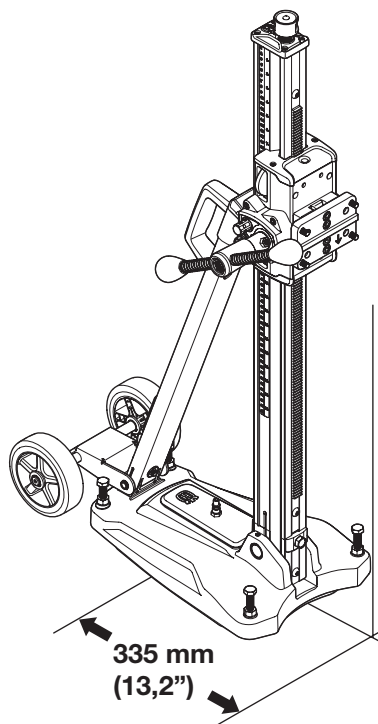


- Sett bunnplaten i ønsket posisjon.
- Slå på vakuumpumpen. Det kreves et trykk på minimum 635 Hg (25 tommer Hg) for at bunnplaten skal sitte tett mot overflaten.

## Feste med ekspander eller forankringsbolt

**VIGTIG!** Ved boring i tak må det brukes ekspanderbolter eller egnede forankringsbolter for flater utsatt for spennkrefter.

Bruk bare ekspandere eller forankringsbolter som er godkjent for formålet.



- Bor et hull til ekspanderen/forankringsbolten med en avstand på 335 mm (13,2") fra senter av hullet.
- Skru fast fotplaten.  
Kontroller nøye at ekspanderen sitter ordentlig fast.
- Bunnplaten kan justeres i forhold til overflaten med justeringskruene. Bruk matespaken.

## Feste med gjenget stang, skive og låsemutter

Hvis overflaten ikke er sterk nok ved boring av hull i tak eller vegger kan bunnplaten festes med en gjenget stang festet på baksiden med en skive og en låsemutter.

## Boring i tak



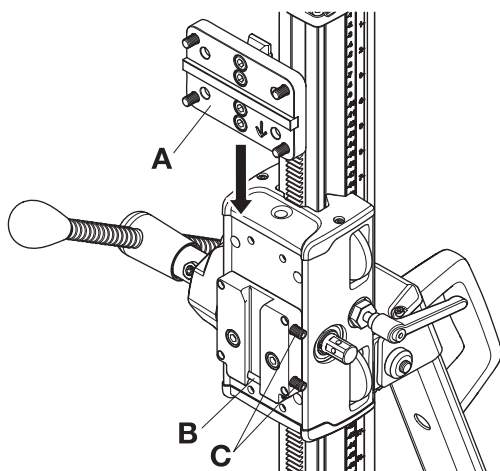
**ADVARSEL!** Bruk en vannopsamler for å hindre at det trenger vann inn i maskinen. Maskinen må dekket til med plast eller liknende for å hindre at det trenger vann inn i maskinen, men ikke dekk til luftinntak og luftutslipp.

## Montering av bormotor

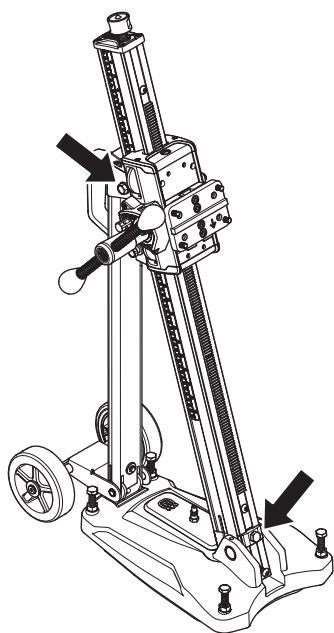


**VIGTIG!** Trekk alltid ut støpselet av stikkontakten før rengjøring, vedlikehold eller montering.

- Ta alltid av borekronen før motoren monteres eller demonteres.
- Fest låsemekanismen til matehuset.
- Fest drillmotoren på hurtigfestet (A).
- Monter hurtigfestet og boremaskinen i sporet på låseklemmen.
- Fest med låseskruene (C).



## Justere stolpevinkelen



Løsne låseskruene for stolpevinkel og still inn ønsket borvinkel. Trekk til låseskruene. Bruk matespaken. Stolpen kan vippe 0-60°.

Vinkelindikatoren kan brukes til omtrentlig justering. Hvis det kreves høyere nøyaktighet må andre målemetoder brukes.

# START OG STOPP

## Før start



**ADVARSEL! Før start må man legge merke til følgende:**

Maskinen skal tilkoples jordet stikkontakt.

Kontroller at nettspenningen stemmer med det som er angitt på skiltet som sitter på maskinen. Sørg for at ikke uvedkommende oppholder seg i arbeidsområdet.



**ADVARSEL! Kontroller før boring at alle låseskruer er trukket ordentlig til.**

**Det kan forårsake alvorlig ulykke dersom betongkjernen ligger igjen i boret ved utmating bormotor/bor fra gulv, vegg og tak.**

- Unngå utilsiktet oppstart. Forsikre deg om at bryteren står i AV-stilling før du kobler til strømforsyningen og/eller batteripakken, plukker opp eller bærer verktøyet. Hvis du bærer verktøyet med en finger på bryteren eller med el-verktøyet påslått kan lett føre til ulykker.
- Fjern eventuelle justeringsnøkler før du slår på el-verktøyet. En nøkkel som sitter på en roterende del av el-verktøyet kan føre til personskade.

Påse at:

- Strømbryteren er hel. Hvis ikke må den skiftes av en autorisert reparatør.
- Maskinen og dens utstyrsdeler er riktig montert:
  - Boret sitter ordentlig fast.
  - Stativet er ordentlig montert.
  - Maskinen er festet på stativet på egnet måte.
- Bruk personlig verneutstyr. Se anvisninger under overskriften Personlig verneutstyr.
- Vannkjølingen er koplet til maskinen.

## Jordfeilbryter

Kontroller at jordfeilbryteren er slått på. LED-indikatoren viser at jordfeilbryteren er på og at maskinen kan slås på. Hvis LED-indikatoren ikke lyser, trykker du på RESET-knappen (grønn).

Kontroller jordfeilbryteren. Se anvisninger under overskriften Kontroll, vedlikehold og service av maskinens sikkerhetsutstyr.

## Boring i tak



**ADVARSEL! Vakuumpate må aldri brukes ved takboring.**

Bruk vannopsamler for å hindre at det trenger vann inn i maskinen. Maskinen må dekkes til med plast eller liknende for å hindre at det trenger vann inn i maskinen, men ikke dekk til luftinntak og luftutslipp.



**ADVARSEL! Kontroller at det ikke er noen i etasjen under som kan skades av betongkjerner som faller ned.**

## Start

- Vri på vannkjølingen.
- Trykk strømbryteren helt inn.
- La maskinen nå fullt turtall før den berører emnet.
- Begynn å mate ned borkronen ved hjelp av materhåndtaket.

Bruk svært lett trykk de første millimetrene for å unngå at borbiten vandrer. Fortsett deretter på vanlig måte. Det er ikke nødvendig å bruke mye kraft. Dette fører bare til at boringen går saktere og at motoren overbelastes.

Bruk spesielt lett trykk når du møter stålarmningsstenger. Høyt trykk mot armeringsstenger fører til at krets-bryteren utløses. Hvis krets-bryteren utløses må biten fjernes fra emnet før du tilbakestill bryteren.

## Stopp



**ADVARSEL! Borkronen fortsetter å rotere en stund etter at motoren er slått av. Ikke stans borkronen med hendene. Det kan forårsake personskade.**

Slå av maskinen ved å trykke på strømbryteren.

## Kjøling

Kjør maskinen ubelastet et minutt tid for å avkjøle motoren.

Dette blåser også ut støv og skitt fra motoren, noe som gir maskinen lengre levetid.

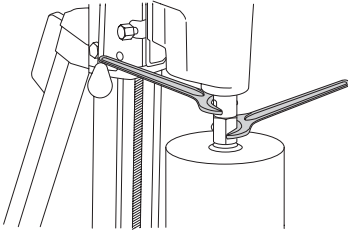
# VEDLIKEHOLD

## Bytte av bor



**ADVARSEL! Trekk alltid ut støpselet av stikkontakten før rengjøring, vedlikehold eller montering.**

- 1 Trekk ut støpselet.
- 2 Ta fram:
  - Det nye boret.
  - Åpne fastnøkler.
  - Vannfast fett.
- 3 Fjern det gamle boret ved hjelp av fastnøklerne.
- 4 Stryk vannfast fett på det nye borets gjenger.
- 5 Monter boret ved hjelp av fastnøklerne.



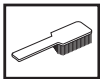
## Vedlikehold av bormotor



**ADVARSEL! Kontroll og/eller vedlikehold skal utføres med motoren avslått og støpselet trukket ut av stikkontakten**

Levetiden til din maskin forlenges betraktelig dersom den brukes, stelles og vedlikeholdes på riktig måte.

## Rengjøring



- Hold maskinen og borene rene for at boringen skal kunne skje sikkert.
- For at maskinen alltid skal oppnå fullgod kjøling skal kjøleluftåpningene holdes frie og rene. Blås regelmessig ut av maskinen med trykkluft.



**ADVARSEL! Maskinen må ikke vaskes med vann. Det kan føre til at vann kommer inn i det elektriske systemet eller motoren, og forårsaker skade eller kortslutning.**

## Strømtilførsel



**ADVARSEL! Bruk aldri skadde kabler. De kan forårsake alvorlig eller dødelig personskade.**

Kontroller at ledningen og skjøteledningen er hel og i god stand. Ikke bruk maskinen dersom ledningen er skadd, men lever den inn til et autorisert serviceverksted for reparasjon.

## Reparasjoner

**VIGTIG! Alle typer reparasjoner må kun utføres av autoriserte reparatører. Dette er for at operatørene ikke skal utsettes for stor risiko.**

## Clutchplate

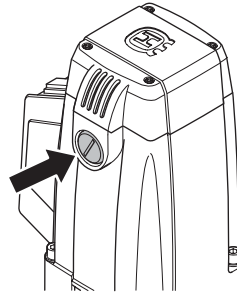
Hvis momentet som overføres blir redusert, må clutchplaten justeres. Få dette gjort av et autorisert serviceverksted.

## Bytte av kullbørster

Kullbørstene skal tas av og kontrolleres regelmessig. Ukentlig dersom maskinen brukes daglig eller med større intervall dersom maskinen brukes mer sjeldent. Sliteflaten skal være jevn og fri for skader.

Begge kullbørstene må alltid byttes samtidig, men en av gangen. Gå fram som følger:

- 1 Løsne kullokket med en bred, flat skrutrekker.



- 2 Ta kullbørstene forsiktig ut. Hvis det er mindre enn 6 mm igjen på børstene, må de byttes.
- 3 Sett inn nye kullbørster.
- 4 Skru tilbake kullokket.
- 5 La maskinen gå på tomgang i 10 minutter for å kjøre inn de nye kullbørstene.

## Daglig ettersyn

- 1 Kontroller at skruer og mutre er trukket til.
- 2 Kontroller at strømbryterenheten fungerer sikkert.
- 3 Rengjør maskinen utvendig.
- 4 Kontroller og rengjør kjøleluftåpningene.
- 5 Kontroller at ledningen og skjøteledningen er hel og i god stand.

# VEDLIKEHOLD

## Vedlikehold av stativ



**ADVARSEL!** Kontroll og/eller vedlikehold skal utføres med motoren avslått og støpselet trukket ut av stikkontakten

## Rengjøring og smøring

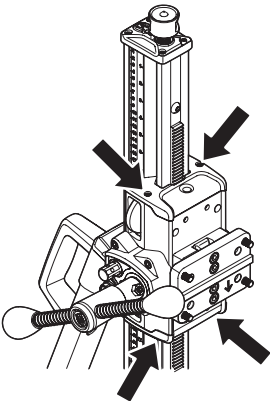
**VIGTIG!** Ta av bormotoren. For vedlikehold av bormotor, se vedlikehold av bormotor.

- Det er viktig at borstativet holdes rent for at funksjonen skal bibeholdes.
- Stativet rengjøres med høytrykksspyler, deretter tørkes det av.
- Smør inn stativets bevegelige deler. Bruk fett for å motvirke korrosjon på anleggsflater.

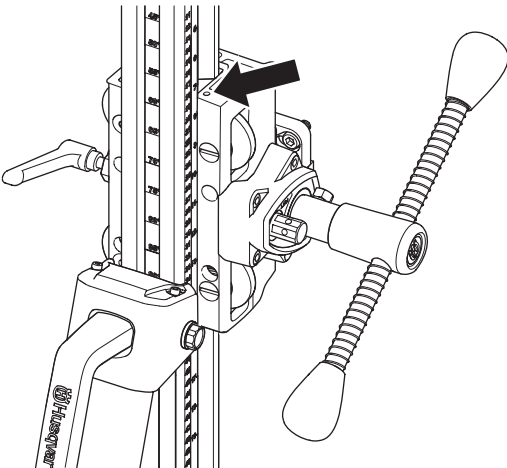
## Justere matehuset

Hvis det er slark mellom stolpen og matehuset må slarken justeres.

- Fjern øvre og nedre vogndeksel i plast.



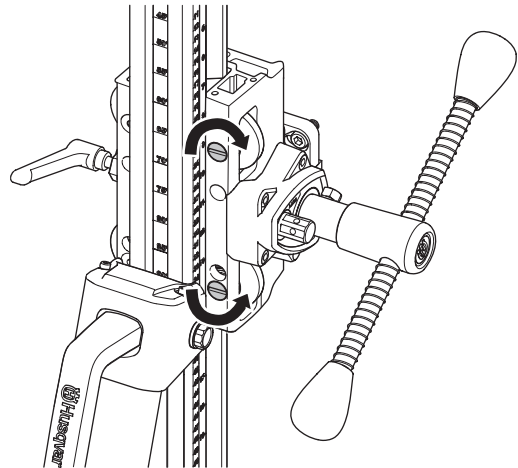
- Løsne stoppeskruene som holder styrerullakslene.



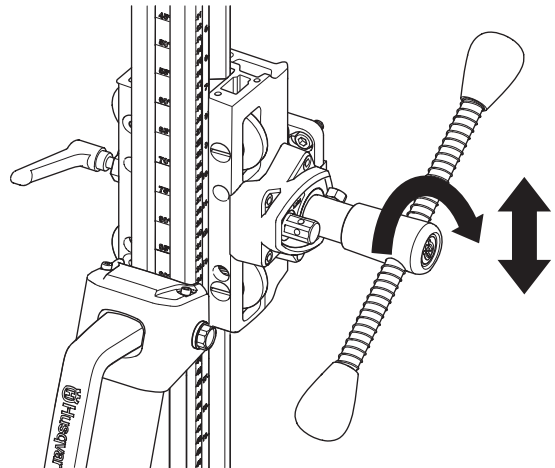
- Begynn med den øvre rulleføreren. Bruk en flat skrutrekker og vri med urviseren for å føre rullen nærmere stolpen.

Trekk til stoppeskruen for å låse styrerullen.

- Juster den nedre rullen ved å skru mot urviseren for å føre rullen nærmere stolpen.



- Trekk til stoppeskruen for å låse styrerullen.
- Bruk matespaken til å kontrollere om matehuset beveger seg jevnt på stolpen. Hvis ikke justeres rullene igjen.



- Monter øvre og nedre vogndeksel i plast.

## Reparasjoner

**VIGTIG!** Alle typer reparasjoner må kun utføres av autoriserte reparatører. Dette er for at operatørene ikke skal utsettes for stor risiko.

## Daglig ettersyn

- 1 Kontroller at skruer og mutre er trukket til.
- 2 Rengjør maskinen utvendig.
- 3 Kontroller at mateveiven kan beveges uten motstand.
- 4 Kontroller at tannhjulene beveger seg lett og uten støy.
- 5 Kontroller stolpen med tanke på slitasje eller skade.
- 6 Kontroller at matehuset kan beveges lett, og at det ikke slår tilbake mot stolpen.



# VEDLIKEHOLD

## Feilsøkingsskjema

Problem	Tiltak på arbeidsstedet	Trolig årsak	Løsning
Boringen går usedvanlig sakte.	Kontroller borbiten.	Borbiten er utslitt.	Skift borbiten.
		Borbiten er tilstoppet med spon.	Rengjør borbiten med en stålbørste og øk vanntrykket.
		Diamanten er avrundet.	Bruk en mykere bit. Øk kraften på håndtaket.
	Kontroller om det er materialstøv i avløpsvannet.	Boret borer i armeringsstenger.	Slipp opp håndtaket for å unngå at kretsbyteren utløses.
Borbiten har kjørt seg fast.	Slå av drillen.	En stein- eller stålbit sitter fast mellom kjernen og borbiten.	Bruk en skiftenøkkel til å rotere biten med urviseren for å frigjøre den, mens du trekker ut håndtaket. (Hvis du roterer mot urviseren kan borbiten løsne fra røret.)
		Bunnplaten vandrer under boring.	Still inn bunnplaten på nytt, og trekk den til skikkelig.
		Det er for mye slark i klemmen.	Juster klaringen til klemmen.
		Borbitens utvendige diameter der den samme som rørets.	Skift borbiten.
Røret er slitt.		Det er for mye slark i klemmen.	Juster klaringen til klemmen.
		Borbit, rør eller bunnplate er løse.	Trekk godt til.
		Borbiten er deformert.	Skift borbiten.
		Spon fjernes ikke skikkelig.	Øk vanntrykket og vannmengden.



---

# TEKNISKE DATA

---

## Bormotor

El-motor	1-fase
Merkespenning, V	230/100-120
Merkeeffekt, W	2400

### Merkestrøm, A

230 V	10A
100-120 V	20A

Vekt, kg/lbs	5,9/13
--------------	--------

Lydeffektnivå, mål EN 12348:2000, dB(A)	90
Lydtrykknivå ved brukers øre, målt i henhold til EN 12348:2000, dB(A)	106

### Spindelurtall, tomgang, o/min

Posisjon 1	390
Posisjon 2	890

### Borkrone

Maks. bordiameter, mm/tommer	250/10
Spindelgjenge, innvendig	G 1/2" utvendig 5/8" 11 UNC
Spindelgjenge, utvendig	1 1/4" 7 UNC

Vanntilkopling	G 1/4"
----------------	--------

## Drillstativ

Høyde, mm/tommer	1052/41,4
Bredde, mm/tommer	266/10,5
Dybde mm/tommer	545/21,5

Vekt, kg/lbs	14,5/32
--------------	---------

Slaglengde, mm/tommer	686/27
Borstolpens vinkling	0-60°

---

# TEKNISKE DATA

---

## EF-erklæring om samsvar

### (Gjelder kun Europa)

**Husqvarna Construction Products**, SE-433 81 Göteborg, Sverige, tlf.: +46-31-949000, erklærer hermed at bormaskin og stativ **Husqvarna DMS 240** fra år 2008s serienummer og fremover (året angis i klartekst på typeskiltet pluss et etterfølgende serienummer), tilsvarer forskriftene i RÅDETS DIREKTIV:

- av 22. juni 1998 "angående maskiner" **98/37/EC**, tillegg IIA.
- av 15. desember 2004 "angående elektromagnetisk kompatibilitet" **2004/108/EC**.
- fra 12. desember 2006 "som gjelder elektrisk utstyr" **2006/95/EC**.

Følgende standarder er blitt tillempet:

SS-EN ISO 12100:2003, EN 55014-1:2000/A1/A2, EN 55014-2:1997/A1, EN 61000-3-2:2000/A2, EN 61000-3-3:1995/A1/A2, EN 12348:2000.

Den leverte bormaskinen samsvarer med det eksemplaret som gjennomgikk EU-typeprøving.

Göteborg 3. april 2008



Ulf Petersson, Utviklingssjef

1151163-10



2008-06-10