

SE

Bruksanvisning

Läs igenom bruksanvisningen noggrant och förstå innehållet innan du använder maskinen.

DK

Brugsanvisning

Læs brugsanvisningen omhyggeligt igennem og forstå indholdet, inden du bruger maskinen.

NO

Bruksanvisning

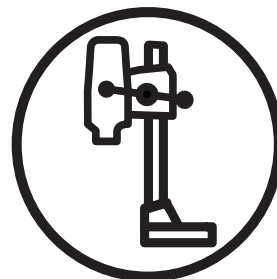
Les nøye gjennom bruksanvisningen og forstå innholdet før du bruker maskinen.

FI

Kyättöohje

Lue käyttöohje huolellisesti ja ymmärrä sen sisältö, ennen kuin alat käyttää konetta.

DMS 240

**SE DK NO FI**

SYMBOLFÖRKLARING

Symboler på maskinen:

WARNING! Maskinen kan felaktigt eller slarvigt använd vara ett farligt redskap, som kan orsaka allvarliga skador eller dödsfall för användaren eller andra.



Läs igenom bruksanvisningen noggrant och förstå innehållet innan du använder maskinen.



Använd alltid:

- Godkänd skyddshjälm
- Godkända hörselskydd
- Skyddsglasögon eller visir
- Andningsmask



Denna produkt överensstämmer med gällande EG-direktiv.



Miljömärkning. Symbolen på produkten eller dess förpackning indikerar att denna produkt ej kan hanteras som hushållsavfall. Den skall istället överlämnas till passande återvinningsstation för återvinning av elektrisk och elektronisk utrustning.



Genom att se till att denna produkt omhändertas ordentligt kan du hjälpa till att motverka potentiella negativa konsekvenser på miljö och människor, vilka annars kan orsakas genom oriktig avfallshantering av denna produkt.

För mer detaljerad information om återvinning av denna produkt, kontakta din kommun, din hushållsavfallsservice eller affären där du köpte produkten.

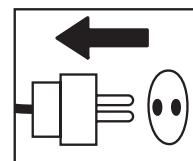
Vid borrning i tak, försäkra dig om att vatten inte kan läcka in i maskinen. Använd lämplig vattenuppsamlare och plast in maskinen men täck inte över luftintag och luftutsläpp.



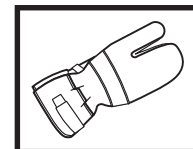
Övriga på maskinen angivna symboler/dekaler avser specifika krav för certifieringar på vissa marknader.

Symboler i bruksanvisningen:

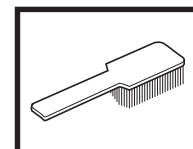
Kontroll och/eller underhåll skall utföras med motorn franslagen och stickkontakten urdragen ur uttaget.



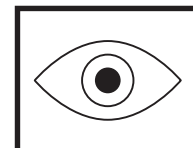
Använd alltid godkända skyddshandskar.



Regelbunden rengöring krävs.



Okulär kontroll.



Skyddsglasögon eller visir måste användas.



INNEHÅLL

Innehåll

SYMBOLFÖRKLARING

Symboler på maskinen:	2
Symboler i bruksanvisningen:	2

INNEHÅLL

Innehåll	3
----------------	---

VAD ÄR VAD?

Vad är vad på bormaskinen?	4
----------------------------------	---

VAD ÄR VAD?

Vad är vad på stativet?	5
-------------------------------	---

SÄKERHETSINSTRUKTIONER

Åtgärder före användning av ny bormaskin	6
Personlig skyddsutrustning	6
Maskinens säkerhetsutrustning	7
Allmänna säkerhetsinstruktioner	8

PRESENTATION

Bormotor och stativ	10
Stativ	10
Bormotor	10

MONTERING

Montera hjulsatsen	11
Sätt fast stativet	11
Montering av bormotor	12
Ställ in pelarens lutning	12

START OCH STOPP

Innan start	13
Start	13
Stopp	13

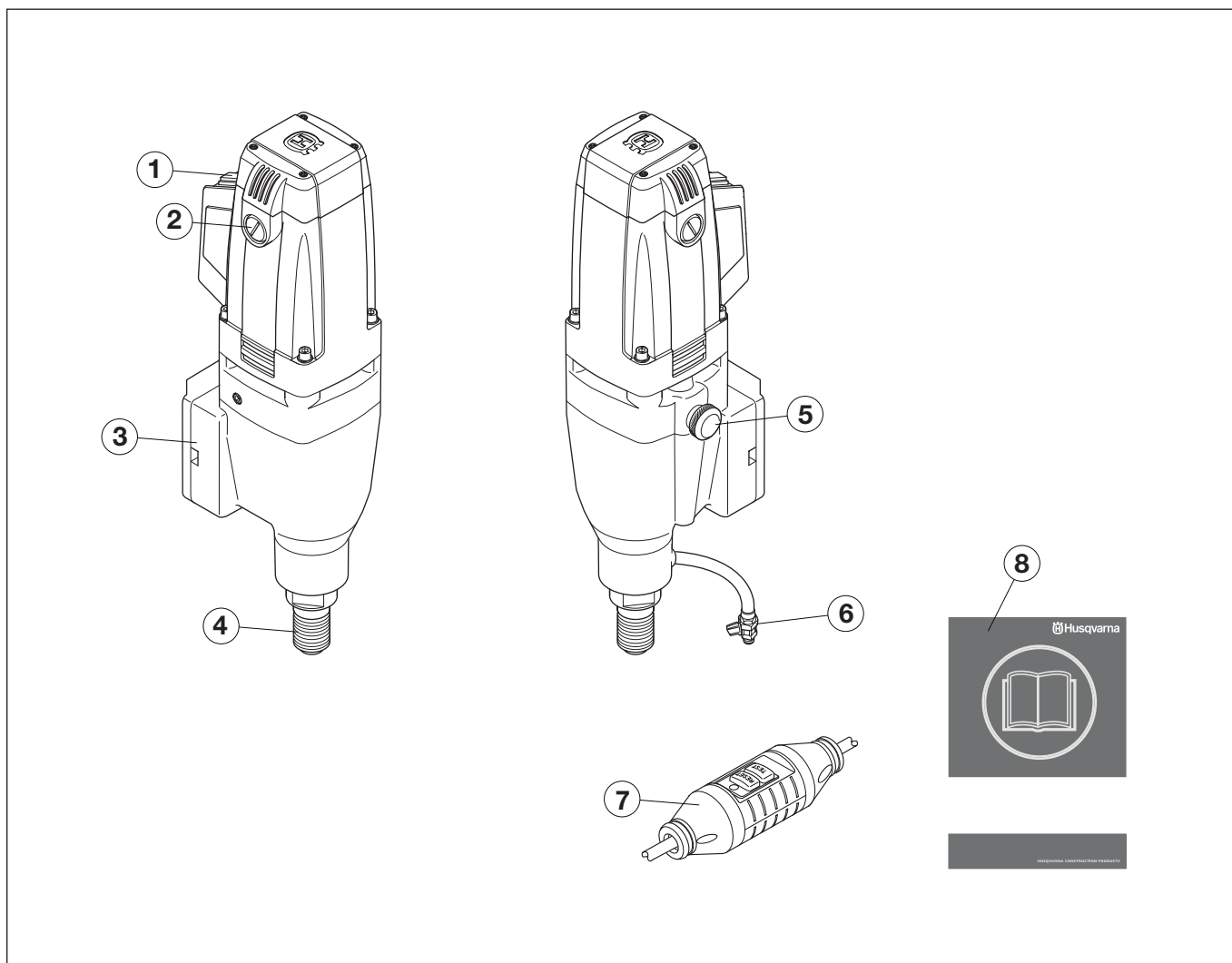
UNDERHÅLL

Byte av borr	14
Underhåll av bormotor	14
Underhåll av stativ	15
Felsökningsschema	16

TEKNISKA DATA

Bormotor	17
Borrstativ	17
EG-försäkran om överensstämmelse	18

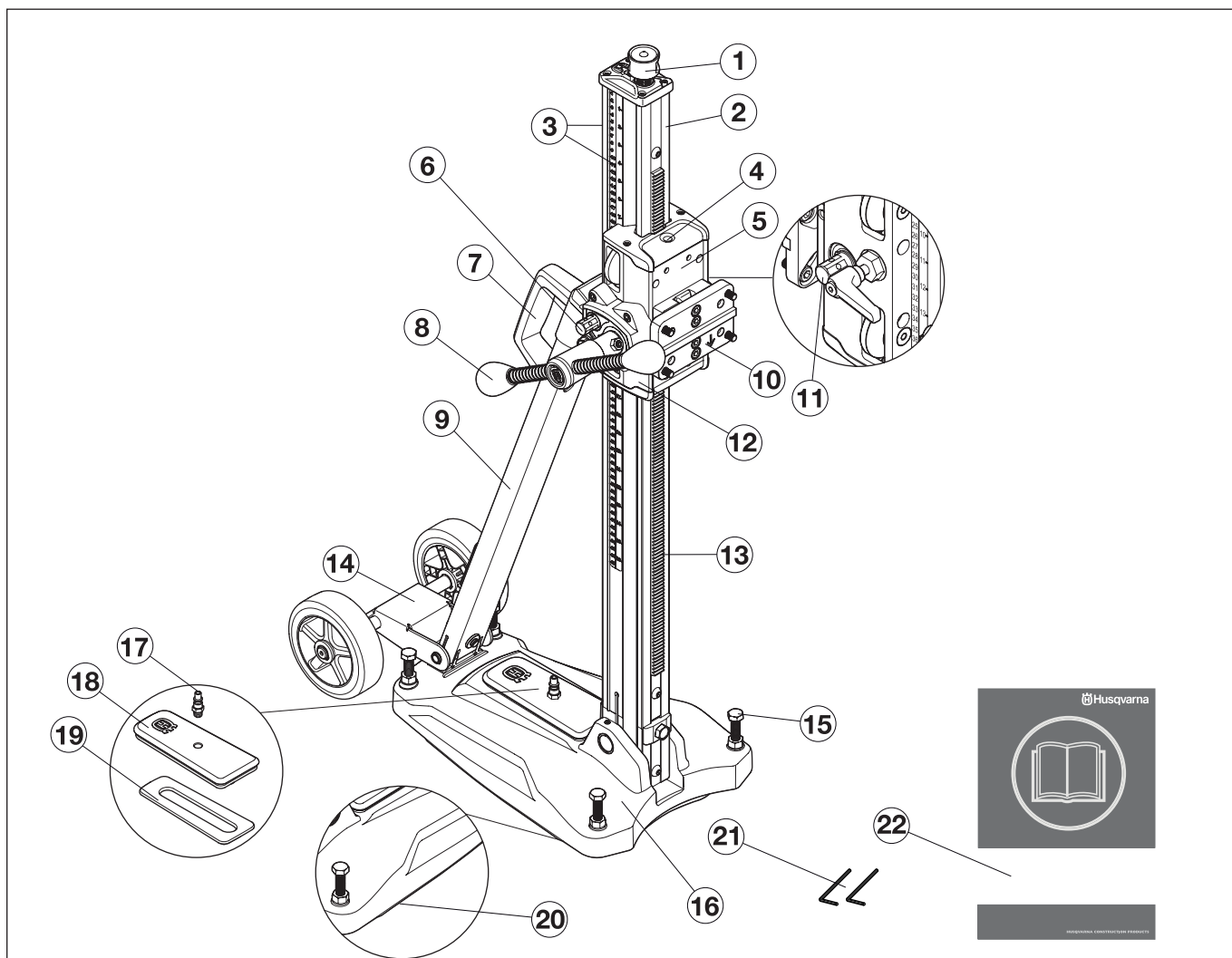
VAD ÄR VAD?



Vad är vad på bormaskinen?

- | | |
|-------------------------|--------------------|
| 1 Strömbrytare | 5 Växelväljare |
| 2 Kollock | 6 Vattenanslutning |
| 3 Infästning för stativ | 7 Jordfelsbrytare |
| 4 Borrspindel | 8 Bruksanvisning |

VAD ÄR VAD?



Vad är vad på stativet?

- | | |
|-------------------------------|--|
| 1 Toppskruv | 12 Växellåda |
| 2 Borrpelare | 13 Kuggstång |
| 3 Djup- och lutningsskala | 14 Hjulsets (avtagbar) |
| 4 Lod- och vågindikator | 15 Ställskruvar |
| 5 Matarhus | 16 Fotplatta med inbyggd vakuumsugfunktion |
| 6 Låsskruv, vinkla borrpelare | 17 Snabbkoppling för vakuumtryck |
| 7 Bärhandtag | 18 Vakuumlock |
| 8 Matarspak | 19 Packning, vakuumlock |
| 9 Vinkelstöd | 20 Packning, vakuumsug |
| 10 Snabbfäste | 21 Insexnyckel (3 mm, 4 mm) |
| 11 Matarhuslås | 22 Bruksanvisning |

SÄKERHETSINSTRUKTIONER

Åtgärder före användning av ny bormaskin

- Arbeta inte med bormaskinen utan att först ha läst och förstått innehållet i denna bruksanvisning.
- Denna maskin är konstruerad för och avsedd för borrar i betong, tegel och olika stenmaterial. All annan användning är felaktig.
- Maskinen är avsedd att användas i industriella applikationer av erfarna operatörer.

Använd alltid sunt förnuft

Det är omöjligt att täcka alla tänkbara situationer du kan ställas inför vid användandet av en bormaskin. Var alltid försiktig och använd sunt förnuft. Undvik situationer som du anser dig otillräckligt kvalificerad för. Om du efter att ha läst dessa instruktioner fortfarande känner dig osäker angående tillvägagångssätt, skall du rådfråga en expert innan du fortsätter. Tveka inte att kontakta din återförsäljare eller oss om du har frågor angående användning av bormaskinen. Vi står gärna till tjänst och ger dig råd som hjälper dig att använda din bormaskin på ett bättre och säkrare sätt.

Tveka inte att kontakta din återförsäljare om du har frågor angående användning av maskinen. Vi står gärna till tjänst och ger dig råd som hjälper dig att använda din maskin på ett bättre och säkrare sätt.

Låt din Husqvarna-återförsäljare regelbundet kontrollera bormaskinen och göra nödvändiga inställningar och reparationer.

Husqvarna Construction Products strävar efter att ständigt förbättra produkternas konstruktion. Husqvarna förbehåller sig därför rätten att utan föregående meddelande och utan ytterligare åtaganden införa konstruktionsförändringar.

All information och alla data i denna bruksanvisning gällde det datum denna bruksanvisning lämnades till tryck.



WARNING! Under inga förhållanden får maskinens ursprungliga utformning ändras utan tillstånd från tillverkaren. Använd alltid originaltillbehör. Icke auktoriserade ändringar och/eller tillbehör kan medföra allvarliga skador eller dödsfall för användaren eller andra.



WARNING! Användning av produkter som skär, slipar, borrar, finslipar eller formar material kan generera damm och ångor som kan innehålla skadliga kemikalier. Ta reda på hur det material som du arbetar med är beskaffat och bär lämplig andningsmask.

Personlig skyddsutrustning

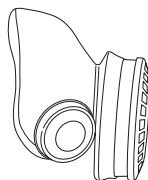


WARNING! Vid all användning av maskinen skall godkänd personlig skyddsutrustning användas. Personlig skyddsutrustning eliminerar inte skaderisken, men den reducerar effekten av en skada vid ett olyckstillbud. Be din återförsäljare om hjälp vid val av utrustning.

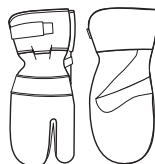
- Skyddshjälm
- Hörselskydd
- Skyddsglasögon eller visir



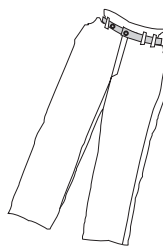
- Andningsmask



- Kraftiga greppsäkra handskar.



- Åtsittande, kraftig och bekväm klädsel som tillåter full rörelsefrihet.



- Stövlar med stålhätta och halkfri sula.



- Första förband ska alltid finnas till hands.



SÄKERHETSINSTRUKTIONER

Maskinens säkerhetsutrustning

I detta avsnitt förklaras vilka maskinens säkerhetsdetaljer är, vilken funktion de har samt hur kontroll och underhåll skall utföras för att säkerställa att de är i funktion. Se kapitel Vad är vad?, för att hitta var dessa detaljer är placerade på din maskin.

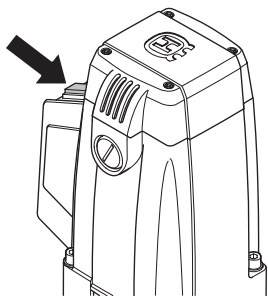


VARNING! Använd aldrig en maskin med defekta säkerhetsdetaljer. Följ i detta avsnitt listade kontroll-, underhålls- och serviceinstruktioner.

All service och reparation av maskinen kräver specialutbildning. Detta gäller särskilt maskinens säkerhetsutrustning. Om maskinen inte klarar någon av nedan listade kontroller ska du uppsöka din serviceverkstad. Ett köp av någon av våra produkter garanterar att du kan få en fackmannamässig reparation och service utförd. Om inköpsstället för maskinen inte är en av våra servande fackhandlare, fråga dem efter närmaste serviceverkstad.

Strömbrytare

Strömbrytaren ska användas för att starta och stänga av maskinen.



Kontroll av strömbrytare

- Starta maskinen genom att slå på strömbrytaren.
- Slå av strömbrytaren för att stoppa maskinen.
- En defekt strömbrytare ska bytas av auktoriserad serviceverkstad.

Jordfelsbrytare

Jordfelsbrytare är till för att skydda om ett elektriskt fel skulle uppstå.

Lysdioden indikerar att jordfelsbrytaren är på och att maskinen kan startas. Om lysdioden inte lyser, tryck på RESET-knappen (grön).

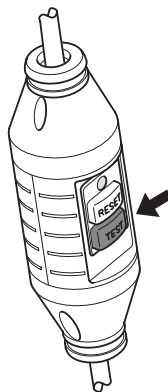


Kontrollera jordfelsbrytaren

- Anslut maskinen till strömuttaget. Tryck på RESET-knappen (grön) och den röda lysdioden börjar lysa.



- Starta maskinen genom att trycka på strömbrytaren.
- Tryck på TEST-knappen (blå).



- Jordfelsbrytaren ska lösa ut och maskinen slås av direkt. Om inte, ta kontakt med din återförsäljare.
- Återställ med RESET-knappen (grön).

SÄKERHETSINSTRUKTIONER

Allmänna säkerhetsinstruktioner



VARNING! Läs alla säkerhetsinstruktioner och varningar. Om du inte följer varningarna och instruktionerna kan det leda till elektrisk stöt, brand och/eller allvarlig skada.

Säkerhet i arbetsområdet

- Arbetsområdet ska hållas välordnat och välbelyst. I röriga eller mörka arbetsområden händer det lätt olyckor.
- Använd inte elverktyg i miljöer där det finns risk för explosion, t.ex. i närheten av brännbara vätskor, gaser eller damm. Gnistor från elverktyget kan antända dammet eller ångorna.
- Människor och djur kan distrahera dig så att du tappar kontrollen över maskinen. Var därför alltid koncentrerad och fokuserad på uppgiften.
- Undvik användning vid ogynnsamma väderleksförhållanden. Exempelvis tät dimma, kraftigt regn, hård vind, stark kyla, osv. Att arbeta i dåligt väder är tröttsamt och kan skapa farliga omständigheter, exempelvis halt underlag.
- Börja aldrig att arbeta med maskinen innan arbetsområdet är fritt och du har säkert fotfäste. Titta efter eventuella hinder vid en oväntad förflyttning. Försäkra dig om att inget material kan falla ned och orsaka skador när du arbetar med maskinen.
- Kontrollera alltid baksidan av den yta där borrkronan kommer ut vid genomborrning. Säkra och spärra av området och se till att inga människor eller material kommer till skada.

Elsäkerhet



VARNING! Det finns alltid en risk för stötar vid eldrivna maskiner. Undvik ogynnsamma väderleksförhållanden och kroppskontakt med åskledare och metallföremål. Följ alltid instruktionerna i bruksanvisningen för att undvika skador.



VARNING! Spola inte maskinen med vatten, eftersom vatten kan tränga in i elsystemet eller motorn, vilket kan orsaka maskinskador eller kortslutning.

- Maskinen skall anslutas till ett jordat uttag.
- Kontrollera att nätspänningen stämmer med den som anges på typskylten som sitter på maskinen.
- Kontrollera att kablarna och skarvkablarna är hel och i bra skick. Använd en skarvsladd avsedd för utomhusbruk.
- Använd inte maskinen om kablarna är skadade, utan lämna in den till en auktoriserad serviceverkstad för reparation.
- Använd inte en skarvsladd medan den är upprullad för att undvika överhettning.
- Bär aldrig maskinen med hjälp av kablarna och dra aldrig ur stickproppen genom att dra i kablarna.
- Håll alla kablar och skarvkablar borta från vatten, olja och skarpa kanter. Var uppmärksam så att inte kablarna kläms i dörrar, stängsel eller liknande. Det kan annars medföra att föremål blir strömförande.
- Elverktyget får inte utsättas för mer väta än vad vattensystemet levererar. Utsätt inte elverktyget för regn. Om vatten tränger in i elverktyget ökar risken för elektrisk stöt.
- Se till att kablarna är bakom dig när du börjar använda maskinen så att inte kablarna kommer till skada.

SÄKERHETSINSTRUKTIONER

Personsäkerhet



VARNING! Det finns alltid en klämrisk vid arbete med produkter med rörliga delar. Använd skyddshandskar för att undvika kroppsskador.

- Använd personlig skyddsutrustning. Se anvisningar under rubrik Personlig skyddsutrustning.
- Använd aldrig maskinen om du är trött, om du har druckit alkohol eller om du tar mediciner, som kan påverka din syn, ditt omdöme eller din kroppskontroll.
- Förebygg att elverktyget startar oavsiktligt. Se till att strömbrytaren är frånslagen innan du ansluter elverktyget till en strömkälla. Risken för olyckor är stor om du bär elverktyg med fingret på strömbrytaren eller om du tillför ström till elverktyg som har strömbrytaren tillslagen.
- Avlägsna eventuell justeringsnyckel eller skiftnyckel innan du sätter på elverktyget. Nycklar som lämnas kvar i elverktygets rörliga delar kan orsaka personskada.
- Låt aldrig någon annan använda maskinen utan att försäkra dig om att de har förstått innehållet i bruksanvisningen.
- Var uppmärksam på att kläder, långt hår och smycken kan fastna i rörliga delar.
- Håll dig på avstånd från borkkronan när motorn är igång.
- Kontrollera så att inga rörlingar eller elektriska kablar är dragna i borrområdet.
- Lämna aldrig maskinen utan uppsikt med motorn igång.
- Dra alltid ut kontakten vid längre avbrott i arbetet.
- Arbeta aldrig ensam, utan ha alltid någon annan person i närheten. Förutom att du kan få hjälp att montera maskinen, kan du också få hjälp om en olycka skulle inträffa.

Användning och underhåll

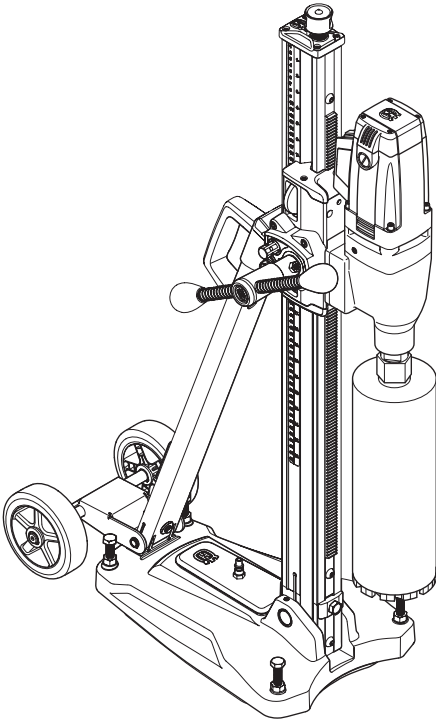
- Använd aldrig en maskin som är felaktig. Följ underhålls-, kontroll- och serviceinstruktioner i denna bruksanvisning. Vissa underhålls- och serviceåtgärder skall utföras av tränade och kvalificerade specialister. Se anvisningar under rubrik Underhåll.
- Kontroll och/eller underhåll skall utföras med motorn frånslagen och stickkontakten ur uttaget.
- Använd inte elverktyget om du inte kan starta och stänga av det med strömbrytaren. Elverktyg som inte kan kontrolleras med strömbrytaren är farliga och måste repareras.
- Använd aldrig en maskin som modifierats så att den ej längre överensstämmer med originalutförandet.
- Överbelasta ej maskinen. Överbelastning kan ge skador på maskinen.
- Håll verktygen skarpa och rena för att kunna arbeta säkrare.
- Håll alla delar i funktionsdugligt skick och se till att alla fästelement är ordentligt åtdragna.

Transport och förvaring

- För att skydda din bormaskin och borr mot skador, förvara eller transportera inte bormaskinen med påmonterad borkkrona.
- Förvara bormaskinen i ett låsbart utrymme så att den är oåtkomlig för barn och obehöriga.
- Förvara bormaskin och stativ torrt och frostfritt.

PRESENTATION

Borrmotor och stativ

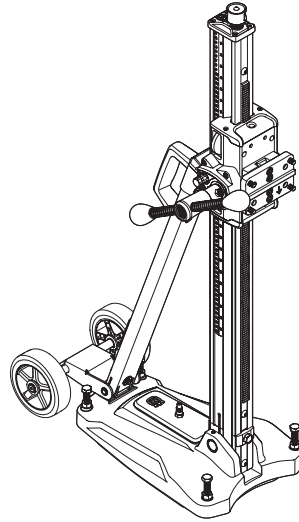


Vi hoppas att Du kommer att vara nöjd med Din maskin och att den ska få vara Din följeslagare under en lång tid framöver. Tänk på att denna bruksanvisning är en värdehandling. Genom att följa dess innehåll (användning, service, underhåll etc) kan Du väsentligt höja maskinens livslängd och även dess andrahandsvärde. Om Du säljer Din maskin, se till att överlåta bruksanvisningen till den nya ägaren.

Ett köp av någon av våra produkter ger dig tillgång till professionell hjälp med reparationer och service. Om inköpsstället för maskinen inte var någon av våra auktoriserade återförsäljare, fråga dem efter närmaste serviceverkstad.

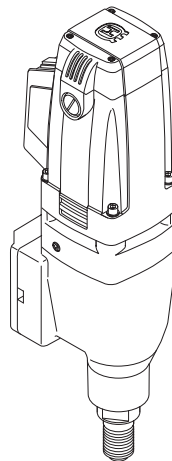
Husqvarna Construction Products strävar efter att ständigt förbättra produkternas konstruktion. Husqvarna förbehåller sig därför rätten att utan föregående meddelande och utan ytterligare åtaganden införa konstruktionsförändringar.

Stativ



- Stativet är till för borrhning i tak, vägg och golv.
- Borrstativet är utrustat med ett snabbfäste för bormotorn.
- Fotplattan är gjord i aluminium och är därför väldigt lätt. Den har en inbyggd vakuumpatta.
- Hjulsatsen är avtagbar.
- Borrpelaren går att vinkla 0-60°.
- Matarhusets utväxling är ställbar. Den övre ger 2,5:1 och den nedre, 1:1.
- Matarspaken kan användas till att justera bottenplattans ställskruvar och för att ställa in pelarlutningen.

Borrmotor

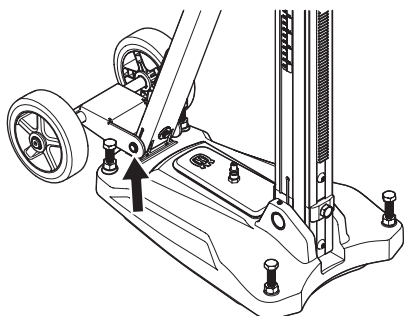


- DMS 240 är en elektrisk bormaskin, avsedd för håltagning av betong, tegel och olika stenmaterial.
- Bormaskinen är moduluppbyggd och enkel att montera.
- Maskinen är endast avsedd för stativmonterad borrhning.
- Maskinen är utrustad med två växlar.
- Maskinen är dubbelisolerad.
- Om maskinen utsätts för hård belastning, eller om borret fastnar kommer överbelastningsskyddet att bryta strömmen.
- Maskinen är vattenkyld.

MONTERING

Montera hjulsatsen

Passa in hjulsatsen mot fästet på baksidan av bottenplattan och skruva åt skruvarna.



Sätt fast stativet

Det finns tre metoder för fastsättning av stativ.

- Fastsättning med vakuumpatta
- Fastsättning med expander eller ankare
- Fastsättning med gängad stång, bricka och låsmutter

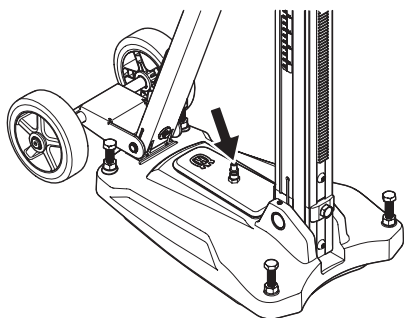
Fastsättning med vakuumpatta



VARNING! Vakuumpatta får aldrig användas vid tak- eller väggborrning. Slarvigt eller felaktigt användande kan resultera i allvarlig, till och med livshotande skada.

Om vakuumpattan används, försäkra dig om att underlaget inte är poröst och kan lossna från golvet eller väggen. Försäkra dig om att vakuumpumpen orkar suga fast vakuumpattan.

- Anslut vakuumpumpen till snabbkopplingen för vakuumtryck på fotplattan.

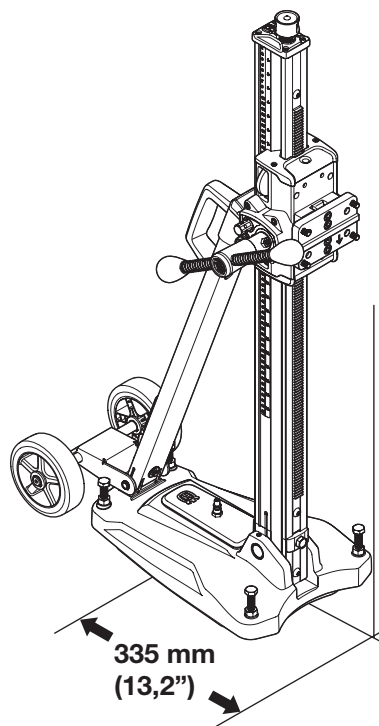


- Placera bottenplattan i önskad position.
- Sätt på vakuumpumpen. Ett tryck på minst 635 mm Hg (25 inch Hg) måste uppnås för att fotplattan ska sluta tätt mot underlaget.

Fastsättning med expander eller ankare

VIKTIGT! Vid takborrning används endast expander eller ankare som är lämpliga för ytor som utsätts för dragkraft.

Använd endast expander eller ankare som är godkända för aktuell tillämpning.



- Borra ett hål för expandern/ankaret på ett avstånd av 335 mm (13,2") från hålets mitt.
- Skruva fast fotplattan.
Kontrollera noga att expandern sitter fast ordentligt.
- Bottenplattan kan justeras mot underlaget med hjälp av ställskruvarna. Använd matarspaken.

Fastsättning med gängad stång, bricka och låsmutter

Om fästytan är bristfällig vid borrning i tak eller vägg kan man fästa fotplattan med hjälp av en genomgående gängad stång som fästs på baksidan med en bricka och låsmutter.

Borrning i tak



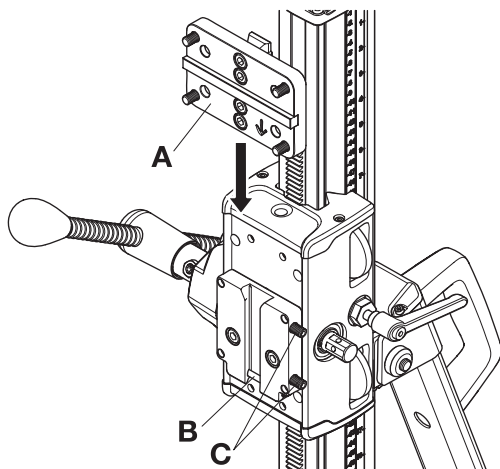
VARNING! Använd en vattenuppsamlare för att förhindra att vatten tränger in i maskinen. Maskinen måste täckas över med plast eller dylikt för att förhindra att vatten tränger in i maskinen men täck inte för luftintag och luftutsläpp.

Montering av bormotor

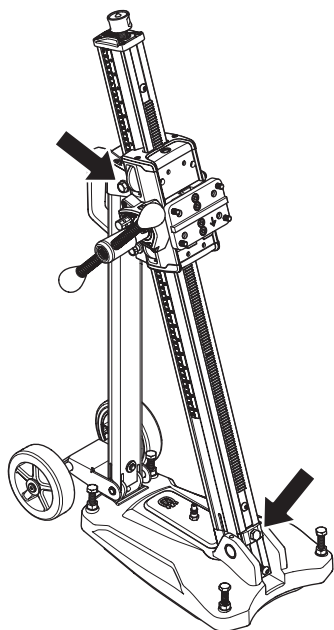


VIKTIGT! Dra alltid ut stickkontakten ur uttaget före rengöring, underhåll eller montering.

- Ta alltid av borkronan innan motorn monteras eller tas av.
- Lås matarhuslåset.
- Montera bormotorn på snabbfästet (A).
- Montera snabbfästet och bormaskin i spåret på låsklamman.
- Lås fast med låsskruvarna (C).



Ställ in pelarens lutning



Lösa låsskruvarna för pelarlutning och ställ in önskad borrhinkel. Spänn åt skruvarna. Använd matarspaken. Borrhjulet går att vinkla 0-60°.

Lutningsskalan kan användas vid ungefärlig inställning. Om större precision erfordras bör alternativa mätmetoder användas.

START OCH STOPP

Innan start



VARNING! Innan start måste följande observeras:

Maskinen skall anslutas till ett jordat uttag.

Kontrollera att nätspänningen stämmer med den som anges på typskylten som sitter på maskinen. Se till att inga obehöriga finns inom arbetsområdet.



VARNING! Innan borrning, kontrollera att alla låsskruvar är ordentligt åtdragna.

Det kan förorsaka svår olycka om betongkärnan ligger kvar i borret vid utmaning bormotor/borr från golv, vägg och tak.

- Förebygg att elverktyget startar oavsiktligt. Se till att strömbrytaren är frånslagen innan du ansluter elverktyget till en strömkälla och/eller ett batteri samt innan du tar upp eller bär verktyget. Risken för olyckor är stor om du bär elverktyg med fingret på strömbrytaren eller om du tillför ström till elverktyg som har strömbrytaren tillslagen.
- Avlägsna eventuell justeringsnyckel eller skiftnyckel innan du sätter på elverktyget. Nycklar som lämnas kvar i elverktygets rörliga delar kan orsaka personskada.

Se till att:

- Strömbrytaren är hel. Om inte, måste den bytas av en auktoriserad reparatör.
- Maskinen och dess utrustningsdelar är korrekt monterade:
 - Borret sitter fast ordentligt.
 - Stativet är ordentligt monterat.
 - Maskinen är fäst på stativet på lämpligt sätt.
- Använd personlig skyddsutrustning. Se anvisningar under rubrik Personlig skyddsutrustning.
- Vattenkylningen är ansluten till maskinen.

Jordfelsbrytare

Se till att jordfelsbrytaren är påslagen. Lysdioden indikerar att jordfelsbrytaren är på och att maskinen kan startas. Om lysdioden inte lyser, tryck på RESET-knappen (grön).

Kontrollera jordfelsbrytaren. Se anvisningar under rubrik Kontroll, underhåll och service av maskinens säkerhetsutrustning.

Borrning i tak



VARNING! Vakuumpatta får aldrig användas vid takborrning.

Använd vattenuppsamlare för att förhindra att vatten tränger in i maskinen. Maskinen måste täckas över med plast eller dylikt för att förhindra att vatten tränger in i maskinen men täck inte för luftintag och luftutsläpp.



VARNING! Kontrollera att ingen person är i våningen under som kan skadas av nedfallande betongkärnor.

Start

- Vrid på vattenkylningen.
- Tryck in strömbrytaren helt.
- Låt maskinen nå full hastighet innan kontakt med arbetsstycket.
- Börja mata ned borrkronan med hjälp av matarhandtaget.

Tryck mycket lätt de första millimetrarna så att inte borrkronan glider. Fortsätt sedan som vanligt. Du behöver inte använda onödigt stor kraft. Det kommer bara göra borrningen långsammare och överbelasta motorn.

Var särskilt lätt på handen när du stöter på armeringsstänger av stål. Vid högt tryck mot armeringsstänger löser överbelastningsskyddet ut. Om överbelastningsskyddet löser ut, måste du ta bort borrkronan från arbetsstycket innan du återställer.

Stopp



VARNING! Borrkronan fortsätter att rotera en stund efter att motorn har stängts av. Stanna inte borrkronan med händerna. Personskador kan uppstå.

Stäng av maskinen genom att trycka på strömbrytaren.

Kylning

Kör maskinen obelastad någon minut för att kyla motorn.

Detta gör också att damm och smuts blåses ut från motorn, vilket förlänger maskinens livslängd.

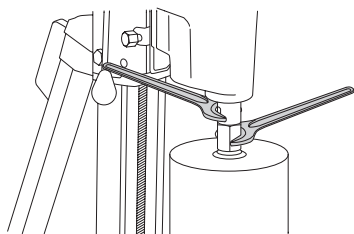
UNDERHÅLL

Byte av borrh



VARNING! Dra alltid ut stickkontakten ur uttaget före rengöring, underhåll eller montering.

- 1 Dra ut stickproppen.
- 2 Ta fram:
 - Det nya borret.
 - Fasta nycklar.
 - Vattenfast fett.
- 3 Ta bort det gamla borret med hjälp av de fasta nycklarna.
- 4 Stryk vattenfast fett på det nya borrets gänga.
- 5 Montera borret med hjälp av de fasta nycklarna.



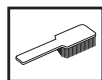
Underhåll av bormotor



VARNING! Kontroll och/eller underhåll skall utföras med motorn frånslagen och stickkontakten urdragen ur uttaget.

Livslängden på din maskin förlängs avsevärt om den används, sköts och underhålls på rätt sätt.

Rengöring



- Håll maskinen och borren rena för att borrarbetingelsen ska kunna ske säkert.
- För att maskinen alltid skall erhålla fullgod kylning skall kylloftsöppningarna hållas fria och rena. Blås regelbundet ur maskinen med tryckluft.



VARNING! Spola inte maskinen med vatten, eftersom vatten kan tränga in i elsystemet eller motorn, vilket kan orsaka maskinskador eller kortslutning.

Elförsörjning



VARNING! Använd aldrig skadade kablar. De kan orsaka allvarliga, även dödliga, personskador.

Kontrollera att kablarna och skarvkablarna är hel och i bra skick. Använd inte maskinen om kablarna är skadade, utan lämna in dem till en auktoriserad serviceverkstad för reparation.

Reparationer

VIKTIGT! Alla typer av reparationer får endast utföras av auktoriserade reparatörer. Detta för att inte operatörerna ska utsättas för stora risker.

Kopplingssskiva

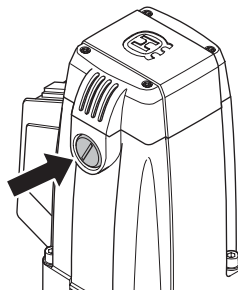
Om det överförda momentet minskar, måste kopplingssskivan justeras. Låt en auktoriserad serviceverkstad ta hand om detta.

Byte av kolborstar

Kolborstarna ska tas bort och kontrolleras regelbundet. Veckovis om maskinen används dagligen eller med längre intervall om maskinen används mer sällan. Slitytan ska vara jämn och fri från skador.

Båda kolborstarna måste alltid bytas vid samma tillfälle, men en i taget. Gör enligt följande:

- 1 Lossa kollocken med en bred platt skruvmejsel.



- 2 Plocka försiktigt ut kolborstarna. Om det är mindre än 6 mm kvar på borstarna måste de bytas.
- 3 Sätt i nya kolborstar.
- 4 Skruva tillbaka kollocken.
- 5 Låt maskinen gå på tomgång i 10 minuter för att köra in de nya kolborstarna.

Daglig tillsyn

- 1 Kontrollera att skruvar och muttrar är åtdragna.
- 2 Kontrollera att strömbrytareheten fungerar säkerhetsmässigt.
- 3 Rengör maskinen utvändigt.
- 4 Kontrollera och rengör kylloftsöppningarna.
- 5 Kontrollera att kablarna och skarvkablarna är hel och i bra skick.

UNDERHÅLL

Underhåll av stativ



VARNING! Kontroll och/eller underhåll skall utföras med motorn frånslagen och stickkontakten urtaget.

Rengöring och smörjning

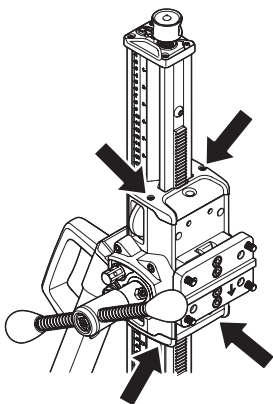
VIKTIGT! Ta bort bormotorn. För skötsel av bormotor se underhåll av bormotor.

- Det är viktigt att borrstativet hålls rent för att funktionen ska bebehållas.
- Stativet rengörs med högtryckstvätt för att därefter torkas av.
- Smörj in stativets rörliga delar. Använd fett för att motverka korrosion på anslingsytor.

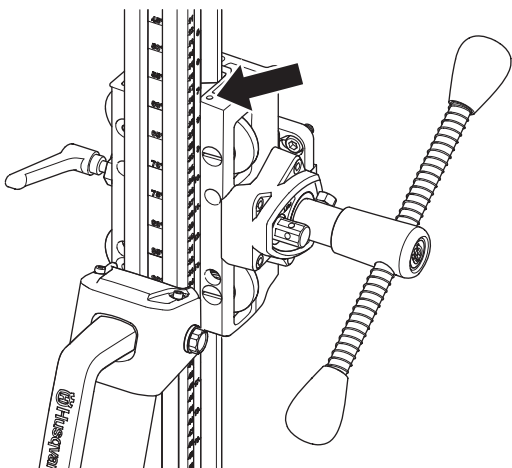
Justering av matarhus

Om det uppstår ett glapp mellan borpelaren och matarhuset måste glappet justeras.

- Skruva loss de övre och undre plastkåporna på matarhuset.

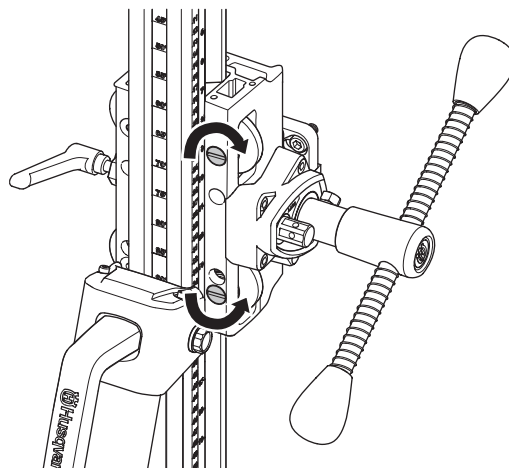


- Lossa låsskruvorna som håller fast styrrullsaxlarna.

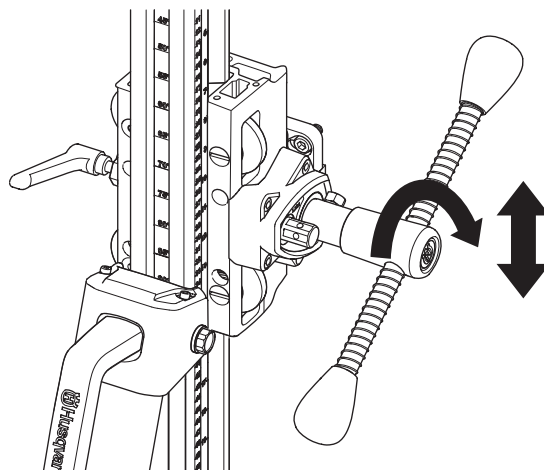


- Börja med den övre styrrullen. Använd en spårmejsel och skruva medsols för att föra styrrullen närmre borpelaren. Dra åt låsskruvorna för att låsa fast styrrullsaxeln.

- Justera den undre styrrullen genom att skruva motsols för att föra styrrullen närmre borpelaren.



- Dra åt låsskruvorna för att låsa fast styrrullsaxeln.
- Använd matarspaken för att se om matarhuset rör sig jämnt på borpelaren. Om inte, justera styrrullarna igen.



- Sätt tillbaka den övre och den undre plastkåpan.

Reparationer

VIKTIGT! Alla typer av reparationer får endast utföras av auktoriserade reparatörer. Detta för att inte operatörerna ska utsättas för stora risker.

Daglig tillsyn

- 1 Kontrollera att skruvar och muttrar är åtdragna.
- 2 Rengör maskinen utvändigt.
- 3 Kontrollera att matningsveven kan föras utan motstånd.
- 4 Kontrollera att kuggdrevet rör sig lätt och inte ger upphov till oljud.
- 5 Kontrollera eventuellt slitage och skador på pelaren.
- 6 Kontrollera att matarhuset enkelt kan röras och inte glappar mot stativpelaren.

UNDERHÅLL

Felsökningsschema

Problem	Omedelbara åtgärder	Trolig orsak	Lösning
Borrningen går ovanligt långsamt.	Kontrollera borkkronan.	Borkkronan är utsliten.	Byt ut borkkronan.
		Borkkronan är igensatt med spån.	Rengör borkkronan med en stålborste och öka vattentrycket.
		Diamanten är rundad.	Använd en mjukare krona. Öka trycket på handtaget.
	Kontrollera om det finns metallspån i spillvattnet.	Borren skär i armeringsstänger.	Lätta på handtaget så att inte överbelastningsskyddet löser ut.
Borkkronan har fastnat.	Stäng av borren.	En sten eller stålstång sitter fast mellan kärnan och borkkronan.	Rotera borkkronan medurs med en skiftnyckel så att kronan frigörs samtidigt som du drar handtaget bakåt. (Om du roterar borkkronan moturs kan den skruvas loss från röret.)
		Basen glider vid borrhning.	Fäst basen igen och dra åt ordentligt.
		Fästet har alltför stort spelrum.	Justera fästets spelrum.
		Borkkronans ytterdiameter är den samma som rörets.	Byt ut borkkronan.
Röret är slitet.		Fästet har alltför stort spelrum.	Justera fästets spelrum.
		Borkkrona, rör eller bas är lösa.	Drag åt väl.
		Borkkronan är deformerad.	Byt ut borkkronan.
		Spånen avlägsnas inte ordentligt.	Öka vattentrycket och vattenvolymen.

TEKNISKA DATA

Borrmotor

Elmotor	1-fas
Märkspänning, V	230/100-120
Märkeffekt, W	2400

Märkström, A

230 V	10A
100-120 V	20A

Vikt, kg/lbs	5,9/13
--------------	--------

Ljudeffektnivå, uppmätt enligt EN 12348:2000, dB(A)	90
Ljudtrycksnivå vid användarens öra, uppmätt enligt EN 12348:2000, dB(A)	106

Spindelvarvtal, tomgång, r/min

Position 1	390
Position 2	890

Borrkrona

Max. borrhål diameter, mm/tum	250/10
Spindelgänga, inre	G 1/2" eller 5/8" 11 UNC
Spindelgänga, yttre	1 1/4" 7 UNC

Vattenanslutning	G 1/4"
------------------	--------

Borrstativ

Höjd, mm/tum	1052/41,4
Bredd, mm/tum	266/10,5
Djup, mm/tum	545/21,5

Vikt, kg/lbs	14,5/32
--------------	---------

Slaglängd, mm/tum	686/27
Borropelarens vinkling	0-60°

TEKNISKA DATA

EG-försäkran om överensstämmelse

(Gäller endast Europa)

Husqvarna Construction Products, SE-433 81 Göteborg, Sverige, tel: +46-31-949000, försäkrar härmed att bormaskinen och staivet **Husqvarna DMS 240** från 2008 års serienummer och framåt (året anges i klartext på typskylten plus ett efterföljande serienummer) motsvarar föreskrifterna i RÅDETS DIREKTIV:

- av den 22 juni 1998 "angående maskiner" **98/37/EG**, bilaga IIA.
- av den 15 december 2004 "angående elektromagnetisk kompatibilitet" **2004/108/EG**.
- av den 12 december 2006 "angående elektrisk utrustning" **2006/95/EG**.

Följande standarder har tillämpats:

SS-EN ISO 12100:2003, EN 55014-1:2000/A1/A2, EN 55014-2:1997/A1, EN 61000-3-2:2000/A2, EN 61000-3-3:1995/A1/A2, EN 12348:2000.

Den levererade bormaskinen överensstämmer med det exemplar som genomgick EG-typkontroll.

Göteborg, 3 april 2008



Ulf Petersson, Utvecklingschef

1151163-10



2008-06-10