

SE

Bruksanvisning

Läs igenom bruksanvisningen noggrant och förstå innehållet innan du använder maskinen.

DK

Brugsanvisning

Læs brugsanvisningen omhyggeligt igennem og forstå indholdet, inden du bruger maskinen.

NO

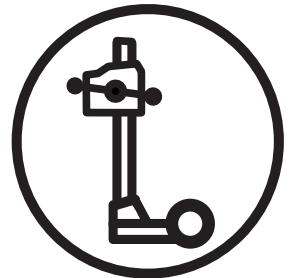
Bruksanvisning

Les nøye gjennom bruksanvisningen og forstå innholdet før du bruker maskinen.

FI

Kyättöohje

Lue käyttöohje huolellisesti ja ymmärrä sen sisältö, ennen kuin alat käyttää konetta.

DS 150**DS 250****SE DK NO FI**

SYMBOLFÖRKLARING

Symboler på maskinen:

VARNING! Maskinen kan felaktigt eller slarvigt använd vara ett farligt redskap, som kan orsaka allvarliga skador eller dödsfall för användaren eller andra.



Läs igenom bruksanvisningen noggrant och förstå innehållet innan du använder maskinen.



Använd alltid:

- Godkänd skyddshjälm
- Godkända hörselskydd
- Skyddsglasögon eller visir
- Andningsmask



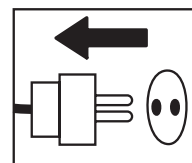
Vid borring i tak, försäkra dig om att vatten inte kan läcka in i maskinen. Använd lämplig vattenuppsamlare och plasta in maskinen men täck inte över luftintag och luftutsläpp.



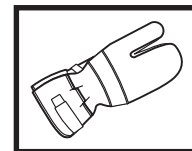
Övriga på maskinen angivna symboler/dekaler avser specifika krav för certifieringar på vissa marknader.

Symboler i bruksanvisningen:

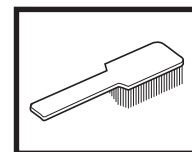
Kontroll och/eller underhåll skall utföras med motorn frånslagen och stickkontakten urdragen ur uttaget.



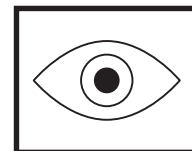
Använd alltid godkända skyddshandskar.



Regelbunden rengöring krävs.



Okulär kontroll.



Skyddsglasögon eller visir måste användas.



INNEHÅLL

Innehåll

SYMBOLFÖRKLARING

Symboler på maskinen: 2

Symboler i bruksanvisningen: 2

INNEHÅLL

Innehåll 3

VAD ÄR VAD?

Vad är vad på stativet? 4

SÄKERHETSINSTRUKTIONER

Åtgärder före användning av nytt stativ 5

Personlig skyddsutrustning 5

Allmänna säkerhetsinstruktioner 6

PRESENTATION

Stativ DS 150 och DS 250 7

MONTERING

Montera hjulsatsen 8

Sätt fast stativet 8

Montering av bormotor 9

Ställ in pelarens lutning 9

Borrning i tak 9

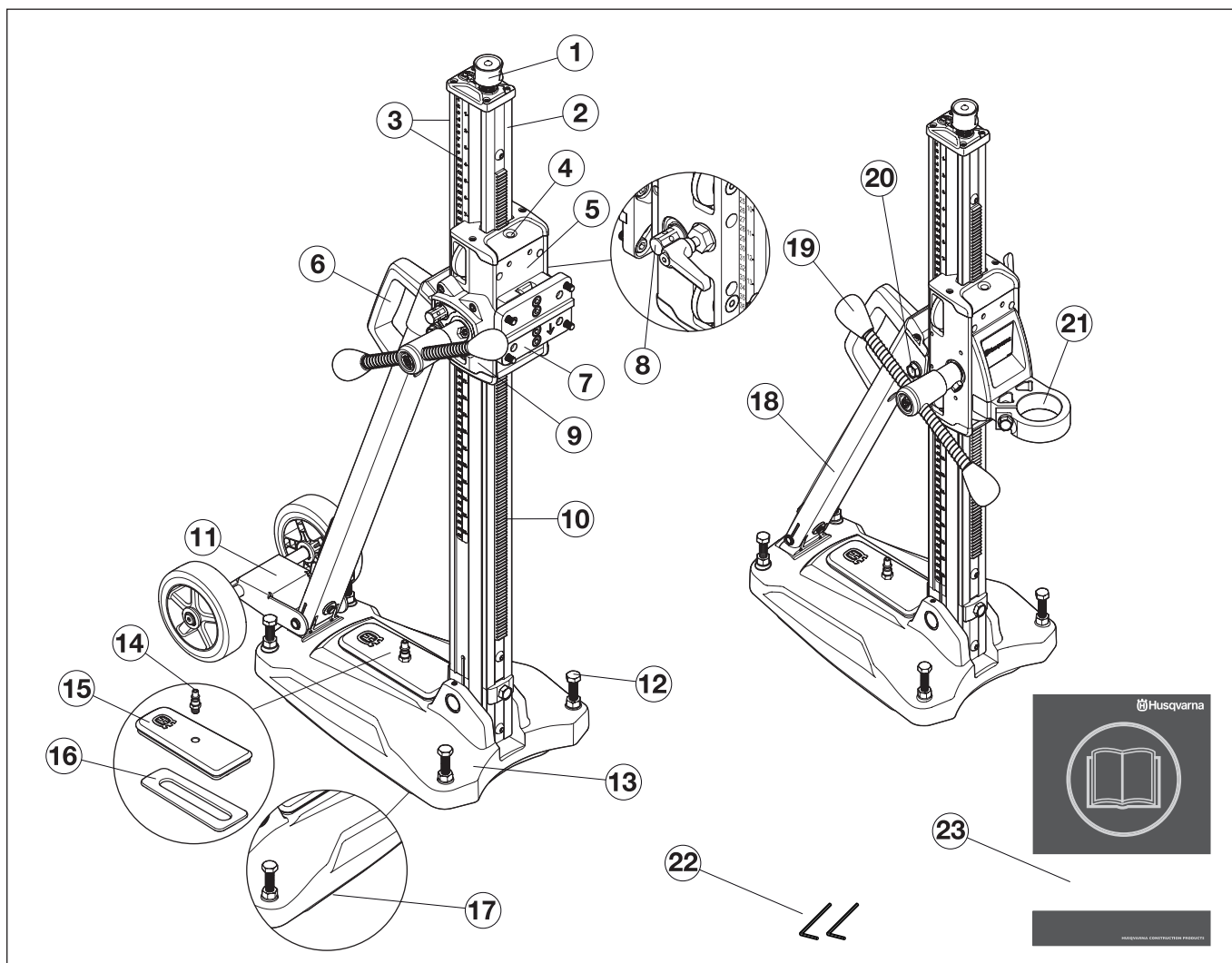
UNDERHÅLL

Underhåll av stativ 10

TEKNISKA DATA

EG-försäkran om överensstämmelse 11

VAD ÄR VAD?



Vad är vad på stativet?

- | | |
|---------------------------|--|
| 1 Toppskruv | 13 Fotplatta med inbyggd vakuumpfunktion |
| 2 Borrpelare | 14 Snabbkoppling för vakuumptryck |
| 3 Djup- och lutningsskala | 15 Vakuumlock |
| 4 Lod- och vågindikator | 16 Packning, vakuumlock |
| 5 Matarhus | 17 Packning, vakuumsug |
| 6 Bärhandtag | 18 Vinkelstöd |
| 7 Snabbfäste | 19 Matarspak |
| 8 Matarhuslås | 20 Låsskruv, vinkla borrpelare |
| 9 Växellåda | 21 Borrmotorhållare (med ögla) |
| 10 Kuggstång | 22 Insexnyckel (3 mm, 4 mm) |
| 11 Hjulsats (avtagbar) | 23 Bruksanvisning |
| 12 Ställskruvar | |

SÄKERHETSINSTRUKTIONER

Åtgärder före användning av nytt stativ

- Läs igenom bruksanvisningen noggrant och förstå innehållet innan du använder maskinen.
- Denna maskin är konstruerad för och avsedd för borring i betong, tegel och olika stenmaterial. All annan användning är felaktig.
- Maskinen är avsedd att användas i industriella applikationer av erfarna operatörer.
- Håll ordning på arbetsplatsen. Oordning orsakar olycksfallsrisker.
- Läs även bruksanvisningen som medföljer bormotorn och kontrollera att dess prestanda är förenlig med stativet.

Använd alltid sunt förnuft

Det är omöjligt att täcka alla tänkbara situationer du kan ställas inför. Var alltid försiktig och använd sunt förnuft. Undvik situationer som du anser dig otillräckligt kvalificerad för. Om du efter att ha läst dessa instruktioner fortfarande känner dig osäker angående tillvägagångsätt, skall du rådfråga en expert innan du fortsätter.

Tveka inte att kontakta din återförsäljare om du har frågor angående användning av maskinen. Vi står gärna till tjänst och ger dig råd som hjälper dig att använda din maskin på ett bättre och säkrare sätt.

Låt din Husqvarna-återförsäljare regelbundet kontrollera maskinen och göra nödvändiga inställningar och reparationer.

All information och alla data i denna bruksanvisning gäller det datum denna bruksanvisning lämnades till tryck.



WARNING! Under inga förhållanden får maskinens ursprungliga utformning ändras utan tillstånd från tillverkaren. Använd alltid originaltillbehör. Icke auktoriserade ändringar och/eller tillbehör kan medföra allvarliga skador eller dödsfall för användaren eller andra.

Personlig skyddsutrustning

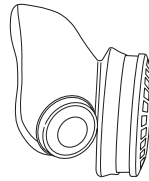


WARNING! Vid all användning av maskinen skall godkänd personlig skyddsutrustning användas. Personlig skyddsutrustning eliminerar inte skaderisken, men den reducerar effekten av en skada vid ett olyckstillbud. Be din återförsäljare om hjälp vid val av utrustning.

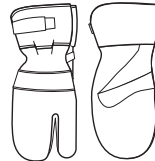
- Skyddshjälm
- Hörselskydd
- Skyddsglasögon eller visir



- Andningsmask



- Kraftiga greppsäkra handskar.



- Åtsittande, kraftig och bekväm klädsel som tillåter full rörelsefrihet.



- Stövlar med stålhätta och halkfri sula.



- Första förband ska alltid finnas till hands.



SÄKERHETSINSTRUKTIONER

Allmänna säkerhetsinstruktioner



VARNING! Läs alla säkerhetsinstruktioner och varningar. Om du inte följer varningarna och instruktionerna kan det leda till elektrisk stöt, brand och/eller allvarlig skada.

Säkerhet i arbetsområdet

- Arbetsområdet ska hållas välordnat och välbelyst. I röriga eller mörka arbetsområden händer det lätt olyckor.
- Människor och djur kan distrahera dig så att du tappar kontrollen över maskinen. Var därför alltid koncentrerad och fokuserad på uppgiften.
- Undvik användning vid ogynnsamma väderleksförhållanden. Exempelvis tät dimma, kraftigt regn, hård vind, stark kyla, osv. Att arbeta i dåligt väder är tröttsamt och kan skapa farliga omständigheter, exempelvis halt underlag.
- Börja aldrig att arbeta med maskinen innan arbetsområdet är fritt och du har säkert fotfäste. Titta efter eventuella hinder vid en oväntad förflyttning. Försäkra dig om att inget material kan falla ned och orsaka skador när du arbetar med maskinen.
- Kontrollera alltid baksidan av den yta där borrhönan kommer ut vid genomborring. Säkra och spärra av området och se till att inga människor eller material kommer till skada.

Personsäkerhet



VARNING! Det finns alltid en klämrisk vid arbete med produkter med rörliga delar. Använd skyddshandskar för att undvika kroppsskador.

- Använd personlig skyddsutrustning. Se anvisningar under rubrik Personlig skyddsutrustning.
- Använd aldrig maskinen om du är trött, om du har druckit alkohol eller om du tar mediciner, som kan påverka din syn, ditt omdöme eller din kroppskontroll.
- Låt aldrig någon annan använda maskinen utan att försäkra dig om att de har förstått innehållet i bruksanvisningen.
- Var uppmärksam på att kläder, långt hår och smycken kan fastna i rörliga delar.
- Arbeta aldrig ensam, utan ha alltid någon annan person i närheten. Förutom att du kan få hjälp att montera maskinen, kan du också få hjälp om en olycka skulle inträffa.

Användning och underhåll

- Använd aldrig en maskin som är felaktig. Följ underhålls-, kontroll- och serviceinstruktioner i denna bruksanvisning. Vissa underhålls- och serviceåtgärder skall utföras av tränade och kvalificerade specialister. Se anvisningar under rubrik Underhåll.
- Använd aldrig en maskin som modifierats så att den ej längre överensstämmer med originalutförandet.
- Håll alla delar i funktionsdugligt skick och se till att alla fästelement är ordentligt åtdragna.

Transport och förvaring

- Förvara utrustningen i ett låsbart utrymme så att den är oåtkomlig för barn och obehöriga.
- Förvara bormaskin och stativ torrt och frostfritt.

PRESENTATION

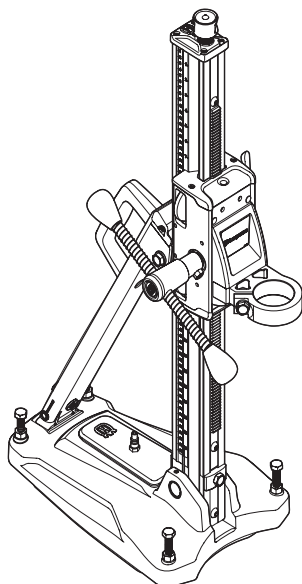
Stativ DS 150 och DS 250

Vi hoppas att Du kommer att vara nöjd med Din maskin och att den ska få vara Din följeslagare under en lång tid framöver. Tänk på att denna bruksanvisning är en värdehandling. Genom att följa dess innehåll (användning, service, underhåll etc) kan Du väsentligt höja maskinens livslängd och även dess andrahandsvärde. Om Du säljer Din maskin, se till att överlåta bruksanvisningen till den nya ägaren.

Ett köp av någon av våra produkter ger dig tillgång till professionell hjälp med reparationer och service. Om inköpsstället för maskinen inte var någon av våra auktoriserade återförsäljare, fråga dem efter närmaste serviceverkstad.

Husqvarna Construction Products strävar efter att ständigt förbättra produkternas konstruktion. Husqvarna förbehåller sig därför rätten att utan föregående meddelande och utan ytterligare åtaganden införa konstruktionsförändringar.

DS 150

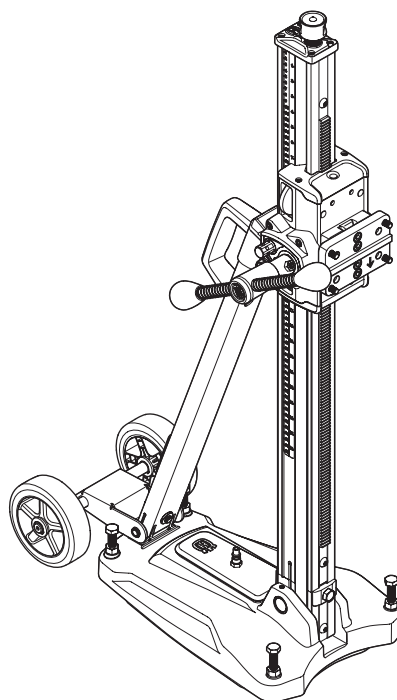


- Stativet är till för borrar i tak, vägg och golv.
- Fotplattan är gjord i aluminium och är därför väldigt lätt. Den har en inbyggd vakuumpatta.
- Borrpelaren går att vinkla 0-60°.
- Stativet är utrustat med en bormotorhållare.
- Matarspaken kan användas till att lossa/spänna bormotorhållaren, justera bottenplattans ställskruvar och för att ställa in pelarlutningen.

Tillbehör

- Växellåda
- Hjulsets (avtagbar)
- VP 200 Vakuumpump

DS 250



- Stativet är till för borrar i tak, vägg och golv.
- Fotplattan är gjord i aluminium och är därför väldigt lätt. Den har en inbyggd vakuumpatta.
- Borrpelaren går att vinkla 0-60°.
- Borrstativet är utrustat med ett snabbfäste för bormotorn.
- Hjulsetsen är avtagbar.
- Matarhusets utväxling är ställbar. Den övre ger 2,25:1 och den nedre, 1:1.
- Matarspaken kan användas till att justera bottenplattans ställskruvar och för att ställa in pelarlutningen.

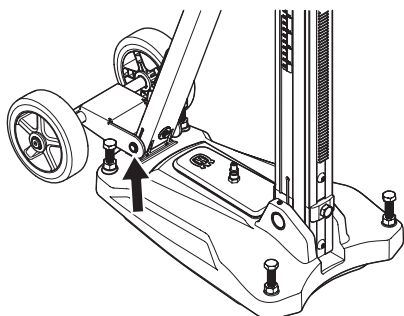
Tillbehör

- VP 200 Vakuumpump

MONTERING

Montera hjulsatsen

- Passa in hjulsatsen mot fästet på baksidan av bottenplattan och skruva åt skruvarna.



Sätt fast stativet

Det finns tre metoder för fastsättning av stativ.

- Fastsättning med vakuumplatta
- Fastsättning med expander eller ankare
- Fastsättning med gängad stång, bricka och låsmutter

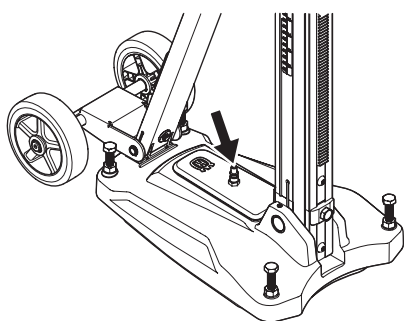
Fastsättning med vakuumplatta



VARNING! Vakuumplatta får aldrig användas vid tak- eller väggborrning. Slarvigt eller felaktigt användande kan resultera i allvarlig, till och med livshotande skada.

Om vakuumplattan används, försäkra dig om att underlaget inte är poröst och kan lossna från golvet eller väggen. Försäkra dig om att vakuumpumpen orkar suga fast vakuumplattan.

- Anslut vakuumpumpen till snabbkopplingen för vakuumtryck på fotplattan.



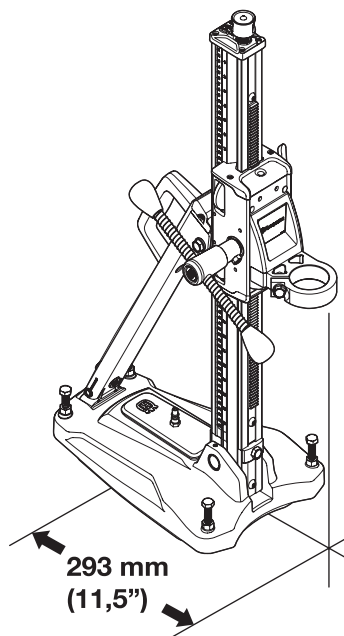
- Placera bottenplattan i önskad position.
- Sätt på vakuumpumpen. Ett tryck på minst 635 mm Hg (25 inch Hg) måste uppnås för att fotplattan ska sluta tätt mot underlaget.

Fastsättning med expander eller ankare

VIKTIGT! Vid takborrning används endast expander eller ankare som är lämpliga för ytor som utsätts för dragkraft.

Använd endast expander eller ankare som är godkända för aktuell tillämpning.

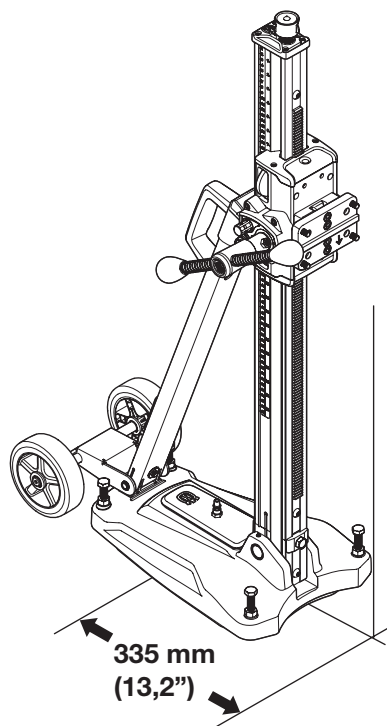
DS 150



- Borra ett hål för expandern/ankaret på ett avstånd av 293 mm (11,5") från hålets mitt.
- Skruva fast fotplattan. Kontrollera noga att expandern sitter fast ordentligt.
- Bottenplattan kan justeras mot underlaget med hjälp av ställskruvarna. Använd matarspaken.

MONTERING

DS 250



- Borra ett hål för expandern/ankaret på ett avstånd av 335 mm (13,2") från hålets mitt.
- Skruva fast fotplattan. Kontrollera nogga att expandern sitter fast ordentligt.
- Bottenplattan kan justeras mot underlaget med hjälp av ställskruvarna. Använd matarspaken.

Fastsättning med gängad stång, bricka och låsmutter

Om fästyten är bristfällig vid borrning i tak eller vägg kan man fästa fotplattan med hjälp av en genomgående gängad stång som fästs på baksidan med en bricka och låsmutter.

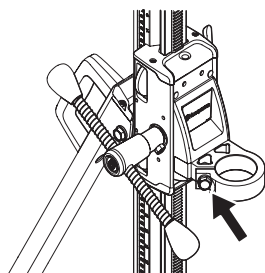
Montering av bormotor

VIKTIGT! Dra alltid ut stickkontakten ur uttaget före rengöring, underhåll eller montering.

- Ta alltid av borkkronan innan motorn monteras eller tas av.
- Lås matarhuslåset.

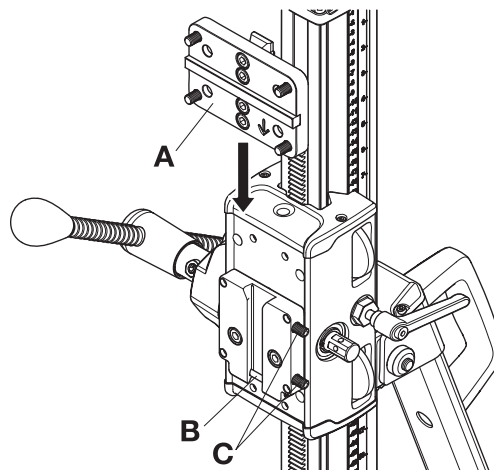
DS 150

- Spänn fast borrhållaren i bormotorhållaren. Använd matarspaken.

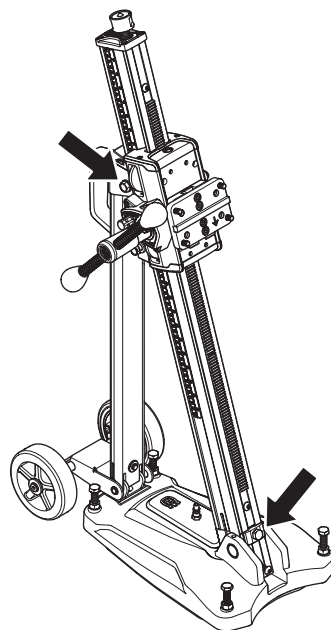


DS 250

- Montera bormotorn på snabbfästet (A).
- Montera snabbfästet och bormaskin i spåret på låsklamman. Se till att snabbfästet skjuts ända ner i botten (B) på spåret på låsklamman.
- Lås fast med låsskruvarna (C).



Ställ in pelarens lutning



Lossa låsskruvarna för pelarlutning och ställ in önskad borrhinkel. Spänn åt skruvarna. Använd matarspaken. Borrhjulet går att vinkla 0-60°.

Lutningsskalan kan användas vid ungefärlig inställning. Om större precision erfordras bör alternativa mätmetoder användas.

Borrning i tak



WARNING! Använd en vattenuppsamlare för att förhindra att vatten tränger in i maskinen. Maskinen måste täckas över med plast eller dylikt för att förhindra att vatten tränger in i maskinen men täck inte för luftintag och luftutsläpp.

UNDERHÅLL

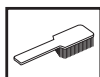
Underhåll av stativ



VARNING! Kontroll och/eller underhåll skall utföras med motorn frånslagen och stickkontakten utdragen ur uttaget.

Livslängden på din maskin förlängs avsevärt om den används, sköts och underhålls på rätt sätt.

Rengöring och smörjning



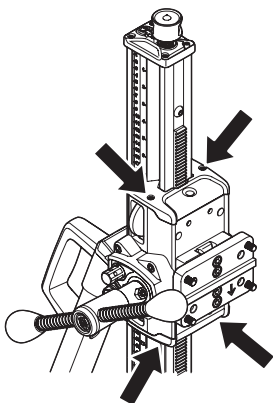
VIKTIGT! Ta bort bormotorn.

- Det är viktigt att borrstativet hålls rent för att funktionen ska bebehållas.
- Stativet rengörs med högtryckstvätt för att därefter torkas av.
- Smörj in stativets rörliga delar. Använd fett för att motverka korrosion på anligningsytor.

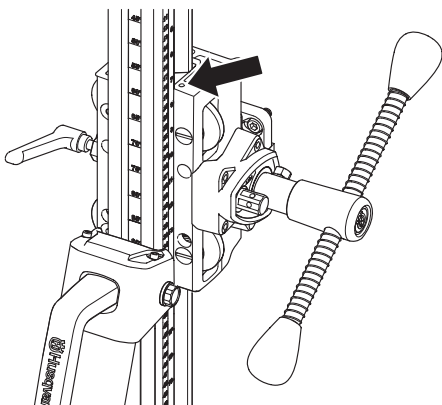
Justering av matarhus

Om det uppstår ett glapp mellan borpelaren och matarhuset måste glappet justeras.

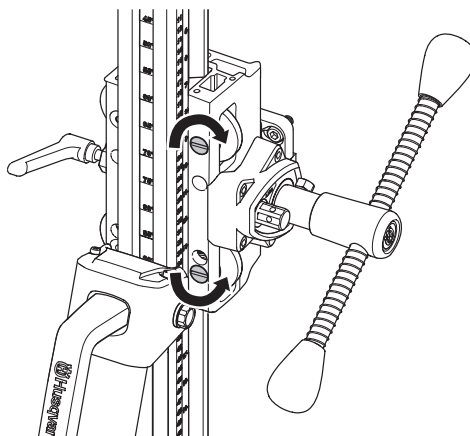
- Skruva loss de övre och undre plastkåporna på matarhuset.



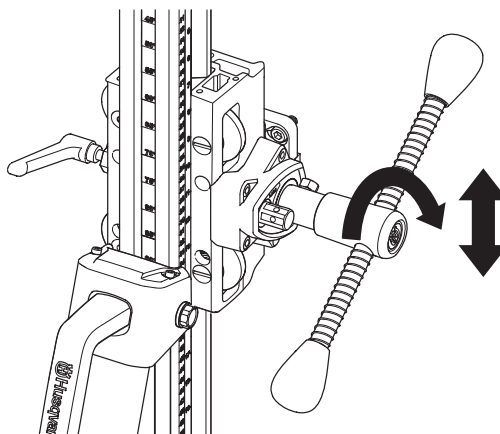
- Lossa låsskruvarna som håller fast styrrullsaxlarna.



- Börja med den övre styrrullen. Använd en spårmejsel och skruva medsols för att föra styrrullen närmre borpelaren.
- Dra åt låsskruvarna för att låsa fast styrrullsaxeln.
- Justera den undre styrrullen genom att skruva motsols för att föra styrrullen närmre borpelaren.



- Dra åt låsskruvarna för att låsa fast styrrullsaxeln.
- Använd matarspaken för att se om matarhuset rör sig jämnt på borpelaren. Om inte, justera styrrullarna igen.



- Sätt tillbaka den övre och den undre plastkåpan.

Reparationer

VIKTIGT! Alla typer av reparationer får endast utföras av auktoriserade reparatörer. Detta för att inte operatörerna ska utsättas för stora risker.

Daglig tillsyn

- 1 Kontrollera att skruvar och muttrar är åtdragna.
- 2 Rengör maskinen utvändigt.
- 3 Kontrollera att matningsveven kan föras utan motstånd.
- 4 Kontrollera att kuggdrevet rör sig lätt och inte ger upphov till oljud.
- 5 Kontrollera eventuellt slitage och skador på pelaren.
- 6 Kontrollera att matarhuset enkelt kan röras och inte glappar mot stativpelaren.

TEKNISKA DATA

	DS 150	DS 250
Dimensioner		
Höjd, mm/tum	862/33,9	1052/41,4
Bredd, mm/tum	266/10,5	266/10,5
Djup, mm/tum	522/20,6	545/21,5
Vikt, kg/lbs	14/30,9	14,5/32
Slaglängd, mm/tum	495/19,5	686/27
Max. borrhål diameter, mm/tum	150/6	250/10
Borrelarens vinkling	0-60°	0-60°

EG-försäkran om överensstämmelse

(Gäller endast Europa)

Husqvarna Construction Products, SE-433 81 Göteborg, Sverige, tel: +46-31-949000, försäkrar härmed att stativen **Husqvarna DS 150 och DS 250** från 2008 års serienummer och framåt (året anges i klartext på typskylten plus ett efterföljande serienummer) motsvarar föreskrifterna i RÅDETS DIREKTIV:

- av den 22 juni 1998 "angående maskiner" **98/37/EG**, bilaga IIA.

Följande standarder har tillämpats:

SE-EN12348

Det levererade stativet överensstämmer med det exemplar som genomgick EG-typkontroll. Stativet måste uppfylla gällande bestämmelser, EU-krav samt nationella krav.

Göteborg, 3 april 2008



Ulf Petersson, Utvecklingschef

SYMBOLFORKLARING

Symboler på maskinen:

ADVARSEL! Maskinen kan ved forkert eller skødesløs brug være et farligt redskab, som kan medføre alvorlige skader eller dødsfald for brugeren eller andre.



Læs brugsanvisningen omhyggeligt igennem og forstå indholdet, inden du bruger maskinen.



Brug altid:

- Godkendt beskyttelseshjelm
- Godkendt høreværn
- Beskyttelsesbriller eller ansigtsværn
- Åndedrætsværn



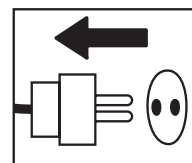
Under opadvendt boring skal du sikre dig, at der ikke trænger vand ind i maskinen. Anvend en egnet vandopsamler, og pak maskinen ind i plast, men tildæk ikke luftindtag og luftudtag.



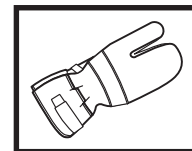
Andre symboler/etiketter på maskinen gælder specifikke krav for certificering på visse markeder.

Symboler i brugsanvisningen:

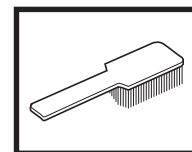
Kontrol og/eller vedligeholdelse skal udføres med motoren afbrudt og stikket trukket ud af stikkontakten.



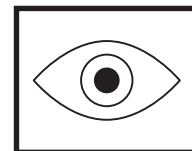
Brug altid godkendte beskyttelseshandsker.



Regelmæssig rengøring kræves.



Visuel kontrol.



Beskyttelsesbriller eller ansigtsværn skal bruges.



INDHOLD

Indhold

SYMBOLFORKLARING

Symboler på maskinen: 12

Symboler i brugsanvisningen: 12

INDHOLD

Indhold 13

HVAD ER HVAD?

Hvad er hvad på stativet? 14

SIKKERHEDSINSTRUKTIONER

Forholdsregler før anvendelse af nyt stativ 15

Personligt beskyttelsesudstyr 15

Generelle sikkerhedsinstruktioner 16

PRÆSENTATION

Stativ DS 150 og DS 250 17

MONTERING

Monter hjulsættet 18

Fastgør standen 18

Montering af boremotor 19

Juster søjlevipning 19

Boring i loft 19

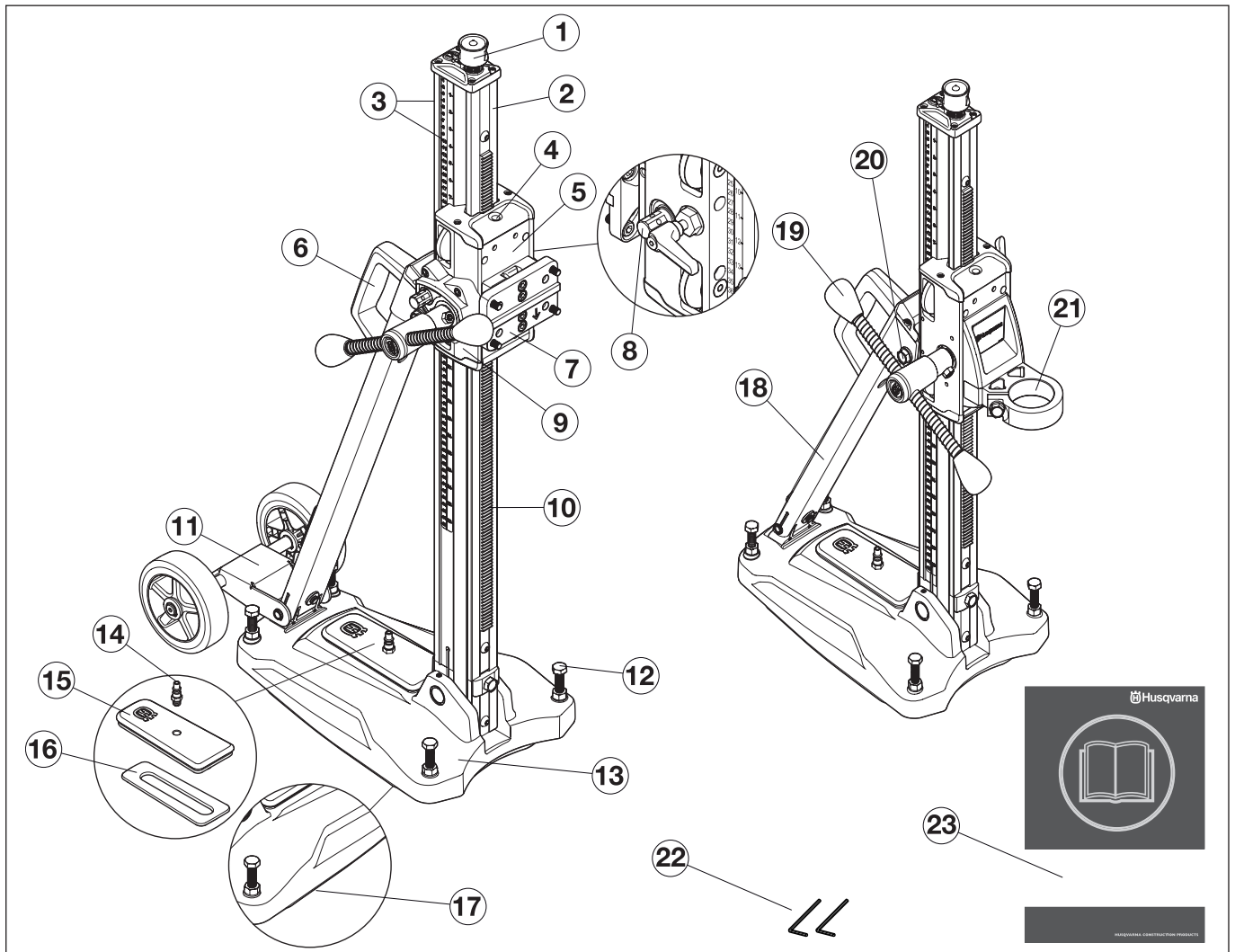
VEDLIGEHOLDELSE

Vedligeholdelse af stativ 20

TEKNISKE DATA

EF-overensstemmelseserklæring 21

HVAD ER HVAD?



Hvad er hvad på stativet?

- | | |
|--|--|
| 1 Jackskrue | 13 Bundplade med indbygget vakuumpunktion. |
| 2 Boresøjle | 14 Hurtigkobler til vakuumsugning |
| 3 Dybde- og vippeskala | 15 Vakuumdæksel |
| 4 Indikator for lodret og vandret niveau | 16 Pakning, vakuumdæksel |
| 5 Fremføringshus | 17 Pakning, vakuumsugning |
| 6 Bærehåndtag | 18 Vinkelbeslag |
| 7 Lynkobling | 19 Fremføringsgreb |
| 8 Lås til fremføringshus | 20 Låseskrue, vinkel boresøjle |
| 9 Gear 1 | 21 Støtte til boremotor (med øje) |
| 10 Søjle | 22 Unbrakonøgle (3 mm, 4 mm) |
| 11 Hjulsæt (aftageligt) | 23 Brugsanvisning |
| 12 Indstillingsskruer | |

SIKKERHEDSINSTRUKTIONER

Forholdsregler før anvendelse af nyt stativ

- Læs brugsanvisningen omhyggeligt igennem og forstå indholdet, inden du bruger maskinen.
- Denne maskine er udviklet og beregnet til boring i beton, tegl og forskellige stenmaterialer. Al anden anvendelse er forkert.
- Maskinen er beregnet til anvendelse i industrielle anlæg af erfarne operatører.
- Sørg for, at arbejdsstedet er ryddeligt. Uorden indebærer en risiko for ulykker.
- Læs også brugsanvisningen, som følger med boremotoren og kontrollér, at dens ydeevne passer til med stativet.

Brug altid din sunde fornuft.

Det er umuligt at dække alle tænkelige situationer, du kan komme ud for. Vær altid forsigtig og brug din sunde fornuft. Undgå situationer, som du ikke mener, du er tilstrækkeligt kvalificeret til. Hvis du efter at have læst disse instruktioner stadig føler dig usikker hvad angår fremgangsmåde, skal du rådføre dig med en ekspert, før du fortsætter.

Tøv ikke med at kontakte din forhandler, hvis du har spørgsmål angående anvendelse af maskinen. Vi står gerne til disposition og giver dig råd, som kan hjælpe dig med at anvende din maskine på en bedre og mere sikker måde.

Lad din Husqvarna-forhandler efterse maskinen regelmæssigt og foretage nødvendige indstillinger og reparationer.

Al information og alle data i denne brugsanvisning gælder fra den dato, brugsanvisningen blev indleveret til tryk.



ADVARSEL! Maskinens oprindelige udformning må under ingen omstændigheder ændres uden producentens tilladelse. Brug altid originaltilbehør. Ikke-autoriserede ændringer og/eller ikke-autoriseret tilbehør kan medføre alvorlige skader eller dødsfald for brugeren eller andre.

Personligt beskyttelsesudstyr

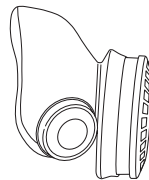


ADVARSEL! Ved enhver anvendelse af maskinen skal der bruges godkendt personligt beskyttelsesudstyr. Det personlige beskyttelsesudstyr udelukker ikke risikoen for skader, men det mindsker effekten af en skade ved en ulykke. Bed din forhandler om hjælp ved valg af udstyr.

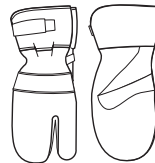
- Beskyttelseshjelm
- Høreværn
- Beskyttelsesbriller eller ansigtssværn



- Åndedrætsværn



- Kraftige gribesikre handsker.



- Tætsiddende, kraftigt og bekvemt tøj, som tillader fuld bevægelsesfrihed



- Støvler med stålsnude og skridsikre såler.



- Forbindingskasse skal altid findes i nærheden.



SIKKERHEDSINSTRUKTIONER

Generelle sikkerhedsinstruktioner



ADVARSEL! Læs alle sikkerhedsadvarsler og instruktioner. Hvis advarslerne og instruktionerne ikke følges, kan det resultere i elektrisk stød, brand og/eller alvorlig personskade.

Sikkerhed i arbejdsområdet

- Hold arbejdsområdet rent og godt oplyst. Rodede eller mørke områder er en invitation til ulykker.
- Du kan blive distraheret af både mennesker og dyr, således at du mister kontrollen over maskinen. Vær derfor altid koncentreret og fokuseret på opgaven.
- Undgå anvendelse i dårligt vejr. F.eks. i tæt tåge, kraftig regn, hård vind og kraftig kulde osv. At arbejde i dårligt vejr er trættende og kan skabe farlige situationer, f.eks. glat underlag.
- Begynd aldrig at arbejde med maskinen før arbejdsområdet er ryddet, og du har sikkert fodfæste. Se efter eventuelle forhindringer ved uventet forflyttelse. Sørg for at intet materiale kan falde ned og forårsage skader, når du arbejder med maskinen.
- Kontrollér altid bagsiden af overfladen på det sted, hvor borekronen kommer ud ved gennemboring. Opsæt sikring og afspærring i området, og sørg for, at der ikke kan ske personskade eller materiel skade.

Personlig sikkerhed



ADVARSEL! Der er altid klemningsfare ved arbejde med produkter med bevægelige dele. Anvend beskyttelsehandsker for at undgå skader på kroppen.

- Brug personligt beskyttelsesudstyr. Se instruktionerne i afsnittet Personligt beskyttelsesudstyr.
- Brug aldrig maskinen, hvis du er træt, hvis du har drukket alkohol, eller hvis du tager medicin, som kan påvirke dit syn, dit overblik eller din kropskontrol.
- Lad aldrig andre bruge maskinen, uden at du har sikret dig, at vedkommende har forstået indholdet i brugsanvisningen.
- Vær opmærksom på, at tøj, langt hår og smykker kan blive fanget af de bevægelige dele.
- Arbejd aldrig alene. Sørg for, at der altid er en anden person i nærheden. Ud over at få hjælp til at montere maskinen kan du også få hjælp, hvis der skulle ske en ulykke.

Brug og pleje

- Brug aldrig en maskine, som er behæftet med fejl. Følg vedligeholdelses-, kontrol- og serviceinstruktionerne i denne brugsanvisning. Visse vedligeholdelses- og serviceforanstaltninger må kun udføres af erfarne og kvalificerede specialister. Se instruktionerne i afsnittet Vedligeholdelse.
- Brug aldrig en maskine, der er blevet ændret, så den ikke længere svarer til originalmodellen.
- Sørg for, at alle dele er i funktionsdygtig stand, og at alle monterede dele er spændt ordentligt fast.

Transport og opbevaring

- Opbevar udstyret i et aflåseligt område, så den ikke er tilgængelig for børn og uvedkommende.
- Opbevar boremaskinen og stativet tørt og frostfrit.

PRÆSENTATION

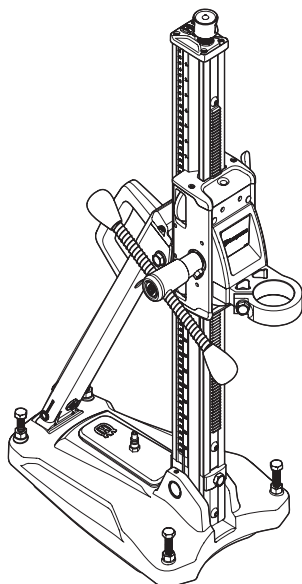
Stativ DS 150 og DS 250

Vi håber, at du vil blive tilfreds med din maskine, og at den bliver din ledsager i lang tid fremover. Husk, at denne brugsanvisning er et værdifuldt dokument. Ved at følge brugsanvisningen (brug, service, vedligeholdelse osv.) kan du forlænge maskinens levetid væsentligt og endda forøge dens værdi ved videresalg. Hvis du sælger din maskine, skal du huske at overdrage brugsanvisningen til den nye ejer.

Når du køber vores produkter, får du samtidig adgang til professionel hjælp med reparationer og service. Hvis maskinen er købt et sted, som ikke er autoriseret forhandler af vores produkter, skal du spørge dem efter nærmeste serviceværksted.

Husqvarna Construction Products arbejder hele tiden på at forbedre produkternes konstruktion. Husqvarna forbeholder sig derfor ret til at ændre i konstruktionen uden forudgående varsel og uden yderligere forpligtelser.

DS 150

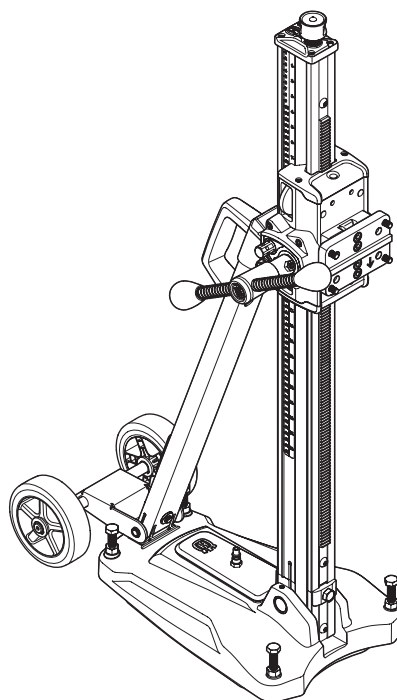


- Standen er til boring i lofter, vægge og gulve.
- Bundpladen er af aluminium og har derfor letvægtsegenskaber. Den har en integreret vakuumpude.
- Søjlen kan vippes 0-60°.
- Standen er udstyret med støtte til boremotor.
- Fødegrebet kan anvendes til at løsne/stramme boremotorens klemning, til at justere bundpladens nivelleringskruer samt indstille ønsket søjlevipning.

Tilbehør

- Gear 1
- Hjulsæt (aftageligt)
- VP 200 Vakuumpumpe

DS 250



- Standen er til boring i lofter, vægge og gulve.
- Bundpladen er af aluminium og har derfor letvægtsegenskaber. Den har en integreret vakuumpude.
- Søjlen kan vippes 0-60°.
- Borestanden er udstyret med en hurtigkoblingsplade til boremotoren.
- Hjulsættet kan afmonteres.
- Fremføringshusets udveksling kan indstilles. Den øverste giver 2,25:1 og den nederste 1:1.
- Fødegrebet kan anvendes til at indstille bundpladens nivelleringskruer og justere den ønskede søjlevipning.

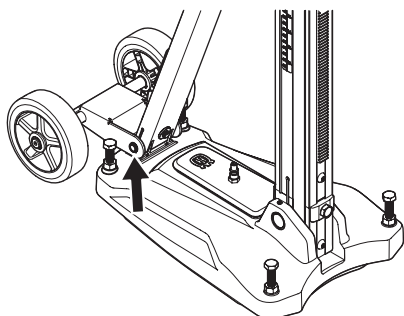
Tilbehør

- VP 200 Vakuumpumpe

MONTERING

Monter hjulsættet

- Sæt hjulsættet i beslaget på bagsiden af bundpladen og spænd skruerne.



Fastgør standen

Der er tre måder at fastgøre standen på.

- Fastgørelse med vakuumplade
- Fastgørelse med ekspansionsbolt eller forankring
- Fastgørelse med gevindstang, skive og låsemøtrik

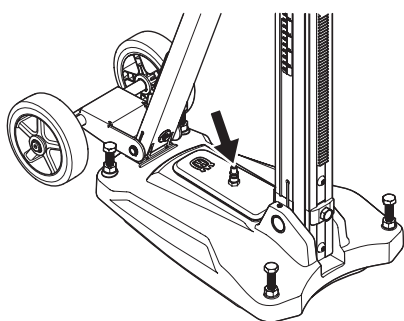
Fastgørelse med vakuumplade



ADVARSEL! Vakuumpladen må aldrig anvendes til boring i lofter eller vægge/mure. Uagtsom eller forkert brug kan resultere i alvorlige, endda livfarlige skader.

Hvis vakuumpladen anvendes, skal du kontrollere, at underlaget ikke er porøst, og at det ikke kan løsne sig fra gulvet eller væggen. Kontrollér, at vakuumpumpen kan sugе vakuumpladen fast.

- Tilslut vakuumpumpen til hurtigkoblingen til vakuumsugning på bundpladen.



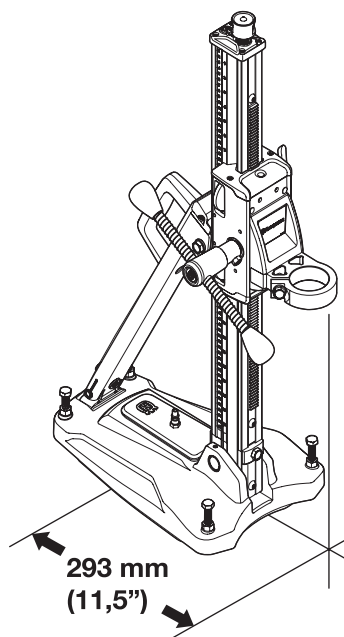
- Anbring bundpladen i den ønskede position.
- Tænd for vakuumpumpen. Der skal opstå et tryk på mindst 635 mm Hg (25 tommer Hg), så bundpladen låses tæt mod overladen.

Fastgørelse med ekspansionsbolt eller forankring

VIGTIGT! Ved boring i lofter må der kun anvendes ekspansionsbolt eller forankring, der egner sig til overflader, der udsættes for trækraft.

Anvend kun ekspansionsbolt eller forankring, der er godkendt til den aktuelle anvendelse.

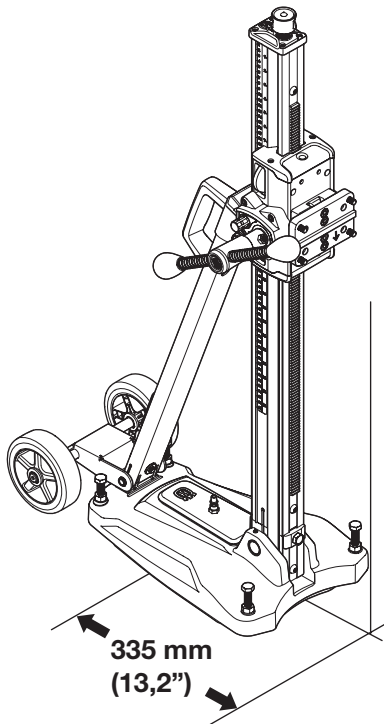
DS 150



- Bor et hul til ekspansionsbolten/forankringen i en afstand på 293 mm (11,5") fra hullets centrum.
- Skru fodpladen fast. Kontrollér omhyggeligt, at ekspanderen sidder ordentligt fast.
- Bundpladen kan justeres mod overfladen med justeringsskrue. Brug fødegrebet.

MONTERING

DS 250



- Bor et hul til ekspansionsbolten/forankringen i en afstand på 335 mm (13.2") fra hullets centrum.
- Skru fodpladen fast. Kontrollér omhyggeligt, at ekspanderen sidder ordentligt fast.
- Bundpladen kan justeres mod overfladen med justeringsskruerne. Brug fødegrebet.

Fastgørelse med gevindstang, skive og låsemøtrik

Hvis monteringsoverfladen ikke egner sig til boring i lofter eller vægge, kan bundpladen fastgøres med en gevindstang, som monteres på bagsiden med en skive og en låsemøtrik.

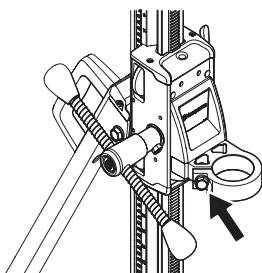
Montering af boremotor

VIGTIGT! Træk altid stikket ud af stikkontakten før rengøring, vedligeholdelse eller montering.

- Fjern altid borekronen, før motoren monteres eller fjernes.
- Lås fødehusets lås.

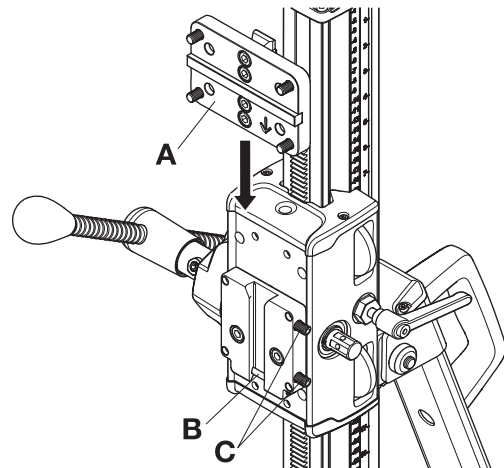
DS 150

- Fastgør borespindelen på boremotorens støtte. Brug fødegrebet.

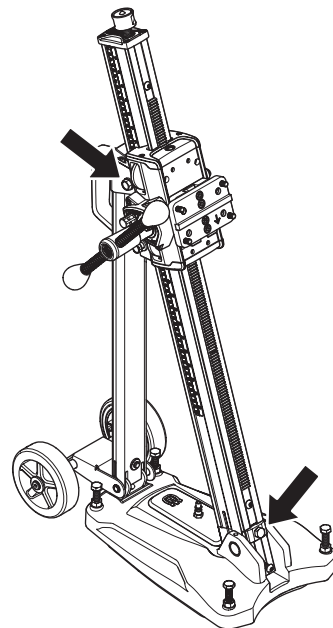


DS 250

- Monter boremotoren med hurtigmonteringen (A)
- Monter lynkoblingen og boremaskinen i sporet på låseklemmen. Sørg for, at hurtigmontering skubbes helt ned til bunden (B) af skinnen på låseclippen.
- Fastgør med låseskruerne (C).



Juster søjlevipning



Løsn låseskruerne til søjlevipning og indstil den ønskede borevinkel. Fastspænd låseskruerne. Brug fødegrebet. Søjlen kan vippe 0-60°.

Vinkelindikatoren kan anvendes til omtrentlig justering. Hvis der er brug for større nøjagtighed, skal der anvendes andre målemetoder.

Boring i loft



ADVARSEL! Anvend en vandopsamler for at forhindre, at der trænger vand ind i maskinen. Maskinen skal dækkes med plast eller lignende for at forhindre, at der trænger vand ind i maskinen, men tildæk ikke luftindtag og luftudtag.

VEDLIGEHOELDELSE

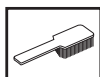
Vedligeholdelse af stativ



ADVARSEL! Kontrol og/eller vedligeholdelse skal udføres med motoren afbrudt og stikket trukket ud af stikkontakten.

Levetiden for maskinen forlænges væsentligt, hvis den anvendes, plejes og vedligeholdes korrekt.

Rengøring og smøring



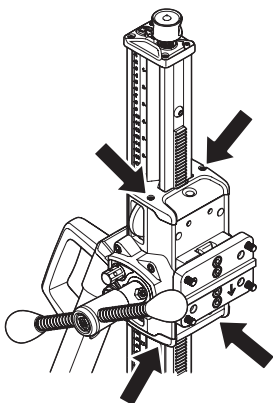
VIGTIGT! Afmonter boremotoren.

- Det er vigtigt, at borestativet holdes rent for at sikre dets funktion.
- Stativet rengøres med højtryksrensning, hvorefter det tørres af.
- Smør stativets bevægelige dele. Anvend fedt for at undgå korrosion på anlægsfladerne.

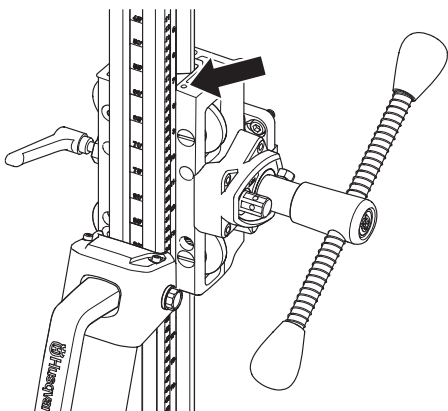
Justering af fødehuset

Hvis der er for meget slør mellem søjlen og fødehuset, skal sløret justeres.

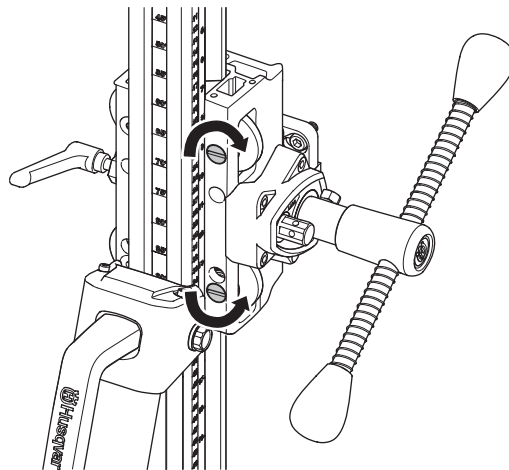
- Fjern vognens øverste og nederste plasticafdækning.



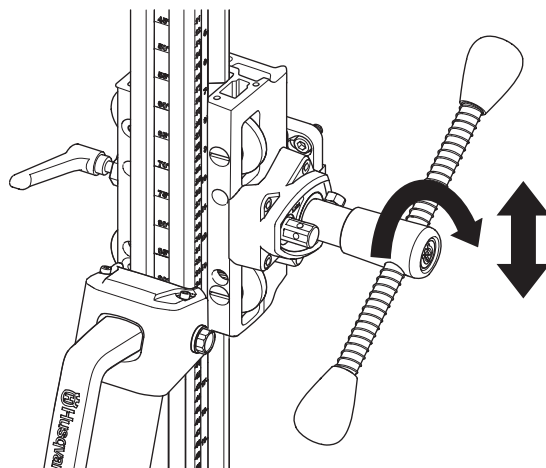
- Løsn stilleskruerne, der holder styrerullernes aksler.



- Start med den øverste styrerulle. Brug en skruetrækker med lige kærnv og drej med uret for at føre rullen tættere på søjlen.
- Spænd stilleskruen for at låse styrerullen.
- Juster den nederste rulle ved at skrue mod uret for at føre rullen tættere på søjlen.



- Spænd stilleskruen for at låse styrerullen.
- Brug fødegrebet til at se, om fødehuset bevæger sig jævnt på søjlen. Hvis det ikke er tilfældet, skal rullerne justeres igen.



- Monter vognens øverste og nederste plasticafdækning.

Reparationer

VIGTIGT! Alle former for reparationer må kun udføres af en autoriseret reparatør. Dette skal sikre, at operatørerne ikke udsættes for store risici.

Dagligt eftersyn

- 1 Kontrollér, at skruer og møtrikker er spændte.
- 2 Rengør maskinen udvendigt.
- 3 Kontroller, at fødearmen kan bevæges uden modstand.
- 4 Kontroller, at gearret bevæger sig let og uden støj.
- 5 Undersøg, om der er slid eller skader på søjlen.
- 6 Kontroller, at fødehuset kan bevæges let og ikke slå tilbage mod standerstøjlen.

TEKNISKE DATA

	DS 150	DS 250
Dimensioner		
Højde, mm/tommer	862/33,9	1052/41,4
Bredde, mm/tommer	266/10,5	266/10,5
Dybde, mm/tommer	522/20,6	545/21,5
Vægt, kg/lbs	14/30,9	14,5/32
Slaglængde, mm/tommer	495/19,5	686/27
Maks. borediameter, mm/tommer	150/6	250/10
Boresøjlels vinkling	0-60°	0-60°

EF-overensstemmelseserklæring

(Gælder kun Europa)

Husqvarna Construction Products Sweden AB, SE-443 81 Göteborg, Sverige, tlf. +46 31 949000, erklærer hermed, at borestativerne **Husqvarna DS 150 og DS 250** med serienumre fra og med år 2008 (året angives i klartekst på typeskiltet plus et efterfølgende serienummer) opfylder forskrifterne i RÅDETS DIREKTIV:

- af den 22. juni 1998 "angående maskiner" **98/37/EF**, bilag IIA.

Følgende standarder er opfyldt:

SE-EN12348

Det leverede stativ er i overensstemmelse med det eksemplar, som gennemgik EG-typekontrol. Stativet skal opfylde de gældende EU-standarder og de gældende nationale standarder

Göteborg 3. april 2008



Ulf Petersson, udviklingschef

SYMBOLFORKLARING

Symboler på maskinen:

ADVARSEL! Hvis maskinen brukes uforsiktig eller feilaktig, kan den være et farlig redskap som kan forårsake alvorlige skader eller dødsfall for brukeren eller andre.



Les nøye gjennom bruksanvisningen og forstå innholdet før du bruker maskinen.



Bruk alltid:

- Godkjent vernehjelm
- Godkjent hørselsvern
- Vernebriller eller visir
- Pustemaske



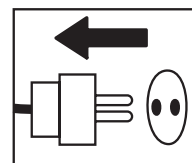
Ved boring i tak må du forvise deg om at det ikke kan trenge vann inn i maskinen. Bruk egnet vannoppsamler og pakk inn maskinen i palst, men dekk ikke over luftinntak og luftutslipp.



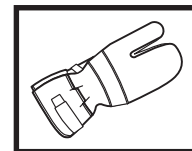
Øvrige symboler/klistremerker angitt på maskinen gjelder spesifikke krav for sertifiseringer på visse markeder.

Symboler i bruksanvisningen:

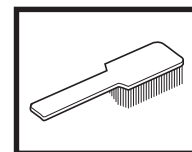
Kontroll og/eller vedlikehold skal utføres med motoren avslått og støpselet trukket ut av stikkkontakten



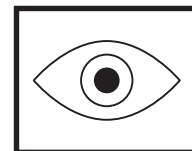
Bruk alltid godkjente vernehansker.



Regelmessig renhold er nødvendig.



Visuell kontroll.



Vernebriller eller visir må benyttes.



INNHold

Innhold

SYMBOLFORKLARING

Symboler på maskinen: 22

Symboler i bruksanvisningen: 22

INNHold

Innhold 23

HVA ER HVA?

Hva er hva på stativet? 24

SIKKERHETSINSTRUKSJONER

Sikkerhetsregler før bruk av nytt stativ 25

Personlig verneutstyr 25

Generelle sikkerhetsinstruksjoner 26

PRESENTASJON

Stativ DS 150 og DS 250 27

MONTERING

Montere hjulsettet 28

Feste stativet 28

Montering av bormotor 29

Justere stolpevinkelen 29

Boring i tak 29

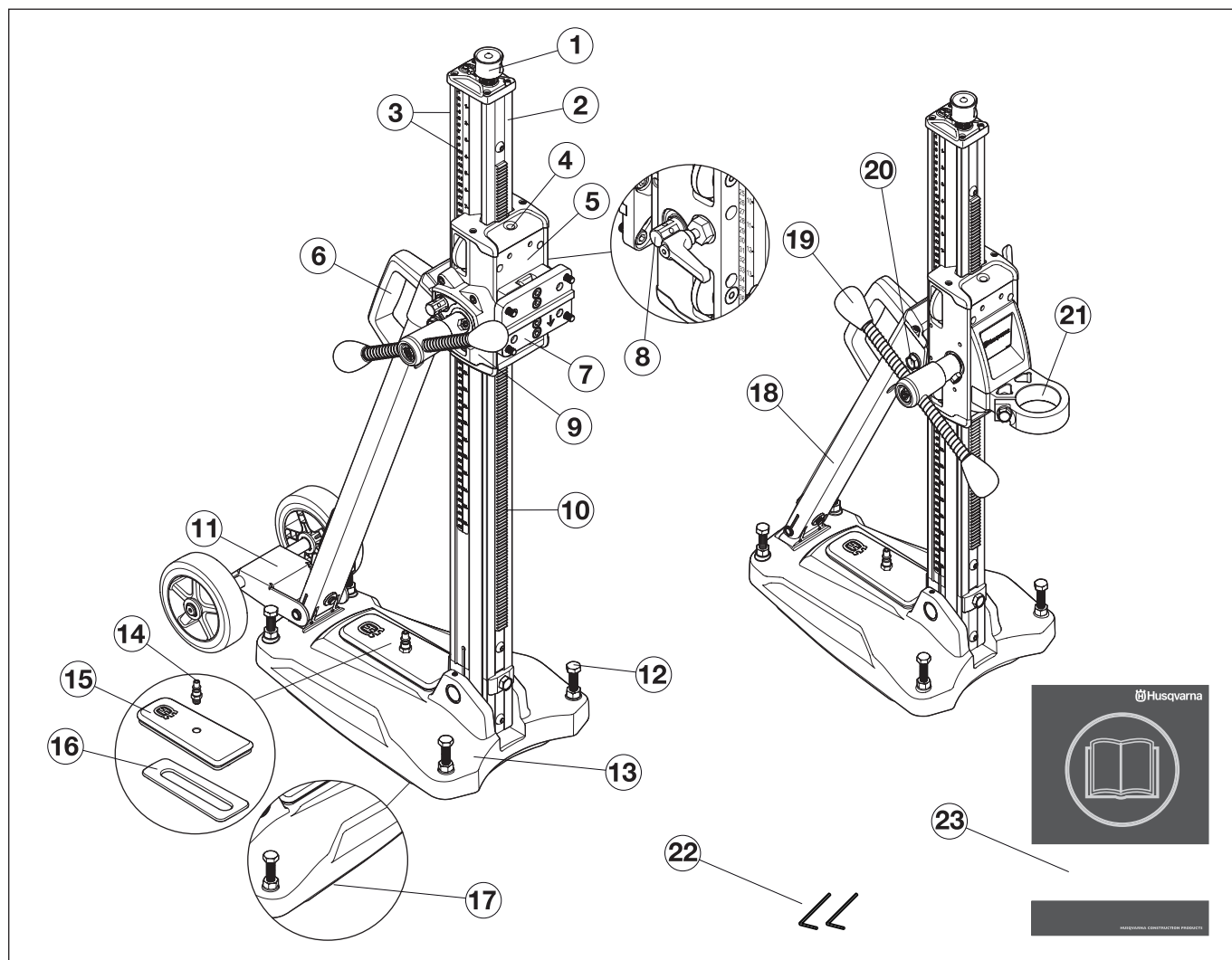
VEDLIKEHOLD

Vedlikehold av stativ 30

TEKNISKE DATA

EF-erklæring om samsvar 31

HVA ER HVA?



Hva er hva på stativet?

- | | |
|------------------------------|--|
| 1 Posisjonsskrue | 13 Bunnplate med integrert vakuumsfunksjon |
| 2 Borsøyle | 14 Hurtigkopling for vakuumptrykk |
| 3 Dybde- og vinkelmåler | 15 Vakuumdeksel |
| 4 Loddrett og vannrett vater | 16 Pakning, vakuumdeksel |
| 5 Matehus | 17 Pakning, vakuumkopling |
| 6 Bærehåndtak | 18 Vinkelbrakett |
| 7 Hurtigfeste | 19 Matespak |
| 8 Matehuslås | 20 Låseskrue, vinkle borstolpe |
| 9 Girkasse | 21 Drillmotorfeste (med øye) |
| 10 Tannstang | 22 Unbrakonøkkel (3 mm, 4 mm) |
| 11 Hjulsett (avtakbart) | 23 Bruksanvisning |
| 12 Justeringsskruer | |

SIKKERHETSINSTRUKSJONER

Sikkerhetsregler før bruk av nytt stativ

- Les nøye gjennom bruksanvisningen og forstå innholdet før du bruker maskinen.
- Denne maskinen er konstruert for og ment til boring i betong, tegl og ulike steinmaterialer. All annen bruk er feilaktig.
- Maskinen er ment til å brukes i industrielle applikasjoner av erfarne operatører.
- Hold orden på arbeidsplassen. Manglende orden forårsaker risiko for ulykker.
- Les også bruksanvisningen som medfølger bormotoren, og kontroller at spesifikasjonene samsvarer med stativet.

Bruk alltid sunn fornuft

Det er umulig å dekke alle tenkelige situasjoner som kan forekomme. Vær alltid forsiktig og bruk sunn fornuft. Unngå situasjoner du ikke synes du er tilstrekkelig kvalifisert for. Hvis du fremdeles føler deg usikker på fremgangsmåten etter at du har lest disse instruksjonene, må du rådføre deg med en ekspert før du fortsetter.

Nøll ikke med å kontakte forhandleren hvis du har spørsmål i forbindelse med bruk av maskinen. Vi står gjerne til tjeneste og gir deg råd som hjelper deg å bruke maskinen på en bedre og sikrere måte.

La Husqvarna-forhandleren regelmessig kontrollere maskinen og utføre nødvendige innstillinger og reparasjoner.

All informasjon og alle data i denne bruksanvisningen var gjeldende den dato da denne bruksanvisningen ble levert til trykking.



ADVARSEL! Maskinens opprinnelige konstruksjon må ikke under noen omstendighet endres uten produsentens tillatelse. Bruk alltid originalt tilleggsutstyr. Uautoriserte endringer og/eller tilleggsutstyr kan medføre alvorlige skader eller dødsfall for brukeren eller andre.

Personlig verneutstyr

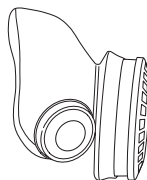


ADVARSEL! Ved all bruk av maskinen skal det brukes godkjent personlig verneutstyr. Personlig verneutstyr eliminerer ikke skaderisikoen, men det reduserer virkningen av en skade hvis ulykken skulle være ute. Be forhandleren om hjelp ved valg av utstyr.

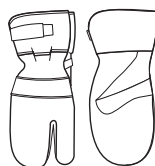
- Vernehjelm
- Hørselsvern
- Vernebriller eller visir



- Pustemaske



- Kraftige gripesikre hansker.



- Ettersittende, kraftige og komfortable klær som tillater full bevegelsesfrihet.



- Støvler med ståltupp og sklisikker såle.



- Førstehjelpsutstyr må alltid finnes for hånden.



SIKKERHETSINSTRUKSJONER

Generelle sikkerhetsinstruksjoner



ADVARSEL! Les alle sikkerhetsadvarsler og instruksjoner. Hvis advarslene og instruksjonene ikke følges kan det føre til elektrisk støt, brann og/eller alvorlig personskade.

Sikkerhet i arbeidsområdet

- Hold arbeidsområdet rent og godt opplyst. Rot og dårlig opplyste områder kan lett føre til ulykker.
- Mennesker og dyr kan distrahere deg slik at du mister kontrollen over maskinen. Vær derfor alltid konsentrert og fokusert på arbeidsoppgaven.
- Unngå bruk i dårlig vær. Slik som tett tåke, kraftig regn, sterk vind, kraftig kulde osv. Å arbeide i dårlig vær er slitsomt og kan skape farlige omstendigheter, for eksempel glatt underlag.
- Begynn aldri å arbeide med maskinen før arbeidsområdet er ryddig og du har sikkert fotfeste. Se etter eventuelle hinder ved uventet forflytting. Forviss deg om at det ikke er noe som kan falle ned og forårsake skader når du arbeider med maskinen.
- Kontroller alltid baksiden av flaten der borkronen kommer ut ved gjennom boring. Sikre og sperr av området og påse at ikke mennesker eller materiell kan komme til skade.

Personlig sikkerhet



ADVARSEL! Der er alltid en klemmerisiko ved arbeid med produkter med bevegelige deler. Bruk vernehansker for å unngå kroppsskader.

- Bruk personlig verneutstyr. Se anvisninger under overskriften Personlig verneutstyr.
- Bruk aldri maskinen hvis du er trett, har drukket alkohol eller bruker medisiner som kan påvirke syn, vurderingsevne eller kroppskontroll.
- La aldri noen annen bruke maskinen før du har forsikret deg om at de har forstått innholdet i bruksanvisningen.
- Vær oppmerksom på at klær, langt hår og smykker kan sette seg fast i bevegelige deler.
- Arbeid aldri alene, men ha alltid en annen person i nærheten. Foruten at du kan få hjelp til å montere maskinen kan du også få hjelp dersom en ulykke skulle inntreffe.

Bruk og vedlikehold

- Bruk aldri en maskin som det er noe galt med. Følg vedlikeholds-, kontroll- og serviceinstruksjonene i denne bruksanvisningen. Noen vedlikeholds- og servicetiltak må utføres av erfarne og kvalifiserte spesialister. Se anvisninger under overskriften Vedlikehold.
- Bruk aldri en maskin som er modifisert slik at den ikke lenger er i samsvar med originalutførelsen.
- Hold alle deler i funksjonsdyktig stand og påse at alle festelementer er trukket ordentlig til.

Transport og oppbevaring

- Oppbevar utstyret i et låsbart rom slik at det er utilgjengelig for barn og uvedkommende.
- Oppbevar bormaskin og stativ tørt og frostfritt.

PRESENTASJON

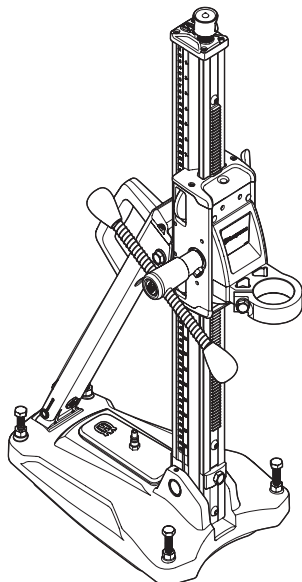
Stativ DS 150 og DS 250

Vi håper du vil bli fornøyd med maskinen din og at den vil være din følgesvenn i lang tid fremover. Husk at denne bruksanvisningen er et verdipapir. Ved å følge dens innhold (bruk, service, vedlikehold osv.) kan du vesentlig forlenge maskinens levetid og også øke dens brukverdi. Sørg for å overlate bruksanvisningen til den nye eieren hvis du selger maskinen din.

Et kjøp av et av våre produkter gir deg tilgang til profesjonell hjelp med reparasjoner og service. Hvis maskinen ikke er kjøpt hos en av våre autoriserte forhandlere så spør dem etter nærmeste serviceverksted.

Husqvarna Construction Products etterstreber å forbedre produktenes konstruksjon løpende. Husqvarna forbeholder seg derfor retten til å innføre konstruksjonsendringer uten varsel og ytterligere forpliktelser.

DS 150

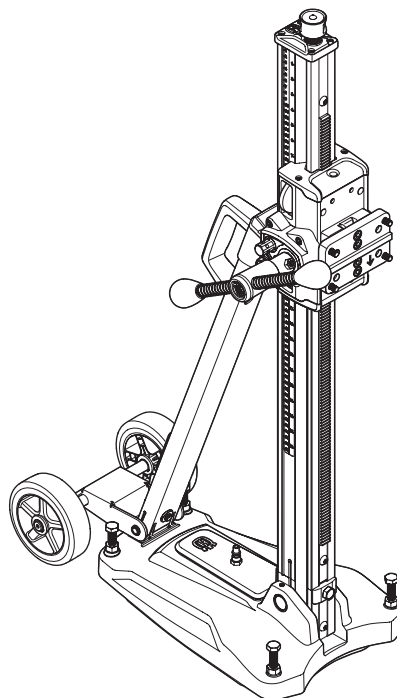


- Stativet er ment for boring i tak, vegger og gulv.
- Bunnplaten er laget av aluminium, og er derfor svært lett. Den har en integrert vakuumpate.
- Stolpen kan vippes 0-60°.
- Stativet er utstyrt med feste for drillmotor.
- Matespaken kan brukes til å løsne/trekke til drillmotoren, til å justere bunnplatenes justeringsskruer og til å stille inn ønsket stolpevinkel.

Tilleggsutstyr

- Girkasse
- Hjulsett (avtakbart)
- VP 200 vakuumpumpe

DS 250



- Stativet er ment for boring i tak, vegger og gulv.
- Bunnplaten er laget av aluminium, og er derfor svært lett. Den har en integrert vakuumpate.
- Stolpen kan vippes 0-60°.
- Drillstativet er utstyrt med hurtigkoplingsplate til drillmotoren.
- Hjulsettet er avtakbart.
- Mateshusets utveksling er justerbar. Den øvre gir 2,25:1 og den nedre 1:1.
- Matespaken kan brukes til å justere bunnplatenes justeringsskruer og stille inn ønsket stolpevinkel.

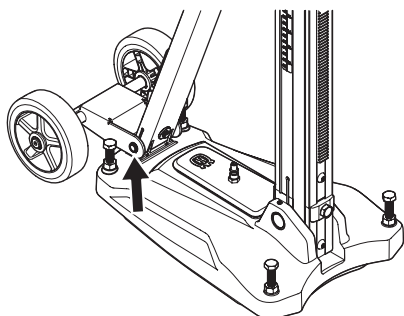
Tilleggsutstyr

- VP 200 vakuumpumpe

MONTERING

Montere hjulsettet

- Monter hjulsettet i festet på baksiden av bunnplaten og trekk til skruene.



Feste stativet

Stativet kan festes på tre måter.

- Feste med vakuumplaten
- Feste med ekspander eller forankringsbolt
- Feste med gjenget stang, skive og låsemutter

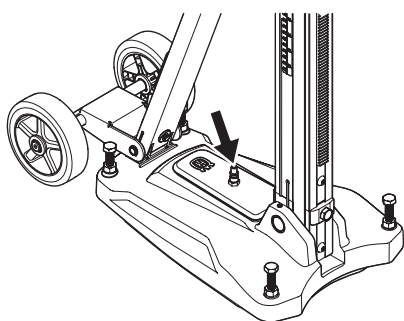
Feste med vakuumplaten



ADVARSEL! Vakuumplaten må aldri brukes ved boring i tak eller vegg. Skjødsløs eller feilaktig bruk kan resultere i alvorlig, til og med livstruende skade.

Hvis vakuumplaten brukes, må du forvise deg om at underlaget ikke er porøst og kan løsne fra gulvet eller veggen. Forviss deg om at vakuumpumpen greier å suge fast vakuumplaten.

- Kople vakuumpumpen til hurtigkoplingen for vakuumtrykk på bunnplaten.



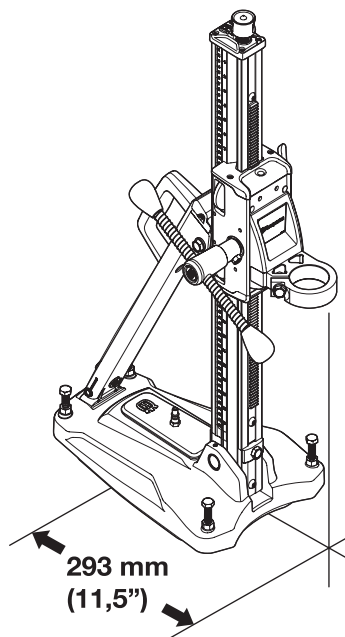
- Sett bunnplaten i ønsket posisjon.
- Slå på vakuumpumpen. Det kreves et trykk på minimum 635 Hg (25 tommer Hg) for at bunnplaten skal sitte tett mot overflaten.

Feste med ekspander eller forankringsbolt

VIGTIG! Ved boring i tak må det brukes ekspanderbolter eller egnede forankringsbolter for flater utsatt for spennkrefter.

Bruk bare ekspandere eller forankringsbolter som er godkjent for formålet.

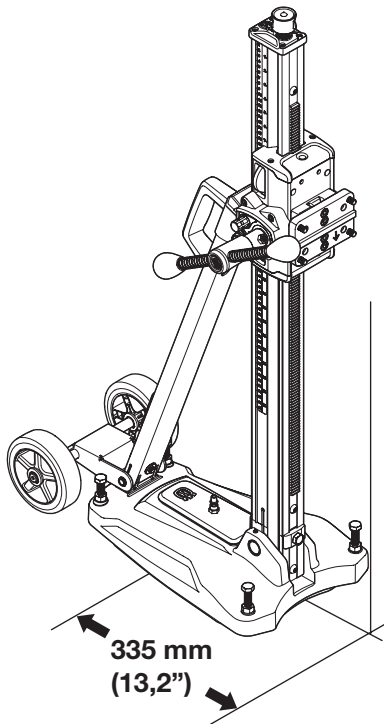
DS 150



- Bor et hull til ekspanderen/forankringsbolten med en avstand på 293 mm (11,5") fra senter av hullet.
- Skru fast fotplaten. Kontroller nøye at ekspanderen sitter ordentlig fast.
- Bunnplaten kan justeres i forhold til overflaten med justeringsskruene. Bruk matespaken.

MONTERING

DS 250



- Bor et hull til ekspanderen/forankringsbolten med en avstand på 335 mm (13,2") fra senter av hullet.
- Skru fast fotplaten. Kontroller nøye at ekspanderen sitter ordentlig fast.
- Bunnplaten kan justeres i forhold til overflaten med justeringsskruene. Bruk matespaken.

Feste med gjenget stang, skive og låsemutter

Hvis overflaten ikke er sterk nok ved boring av hull i tak eller vegger kan bunnplaten festes med en gjenget stang festet på baksiden med en skive og en låsemutter.

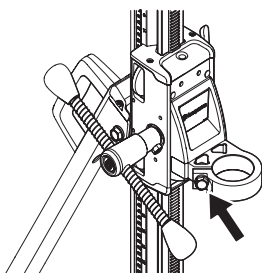
Montering av bormotor

VIGTIG! Trekk alltid ut støpselet av stikkkontakten før rengjøring, vedlikehold eller montering.

- Ta alltid av borekronen før motoren monteres eller demonteres.
- Fest låsemekanismen til matehuset.

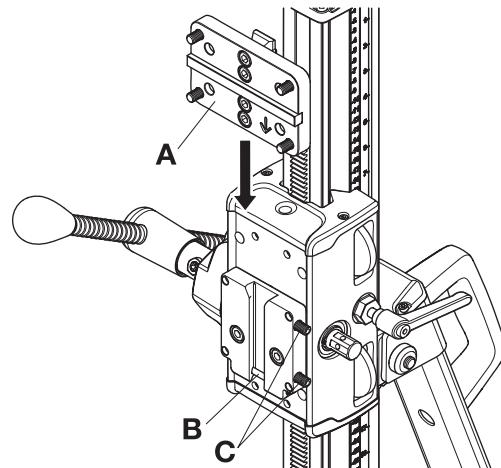
DS 150

- Fest drillspindelen på drillmotorfestet. Bruk matespaken.

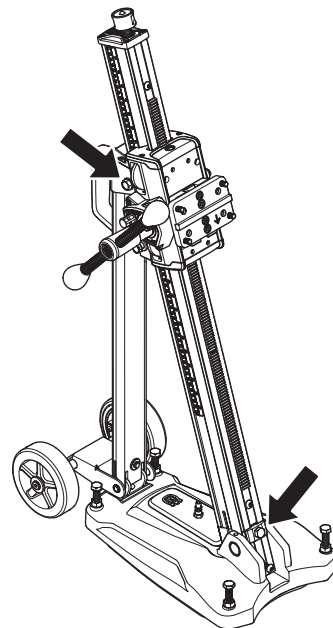


DS 250

- Fest drillmotoren på hurtigfestet (A).
- Monter hurtigfestet og boremaskinen i sporet på låseklemmen. Forsikre deg om at hurtigfestebolten er skjøvet helt inn (B) i skinnen på låseklipset.
- Fest med låseskruene (C).



Justere stolpevinkelen



Løsne låseskruene for stolpevinkel og still inn ønsket borvinkel. Trekk til låseskruene. Bruk matespaken. Stolpen kan vippes 0-60°.

Vinkelindikatoren kan brukes til omtrentlig justering. Hvis det kreves høyere nøyaktighet må andre målemetoder brukes.

Boring i tak



ADVARSEL! Bruk en vannopsamler for å hindre at det trenger vann inn i maskinen. Maskinen må dekkes til med plast eller liknende for å hindre at det trenger vann inn i maskinen, men ikke dekk til luftinntak og luftutslipp.

VEDLIKEHOLD

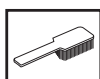
Vedlikehold av stativ



ADVARSEL! Kontroll og/eller vedlikehold skal utføres med motoren avslått og støpselet trukket ut av stikkkontakten

Levetiden til din maskin forlenges betraktelig dersom den brukes, stelles og vedlikeholdes på riktig måte.

Rengjøring og smøring



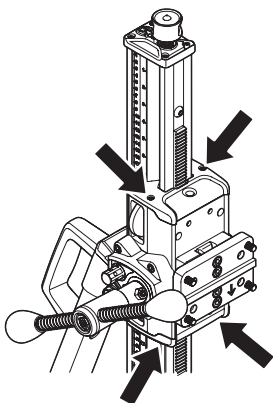
VIGTIG! Ta av bormotoren.

- Det er viktig at borstativet holdes rent for at funksjonen skal bibeholdes.
- Stativet rengjøres med høytrykksspyler, deretter tørkes det av.
- Smør inn stativets bevegelige deler. Bruk fett for å motvirke korrosjon på anleggsflater.

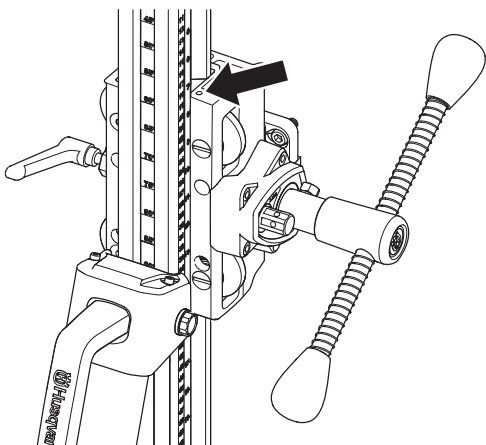
Justere matehuset

Hvis det er slark mellom stolpen og matehuset må slarken justeres.

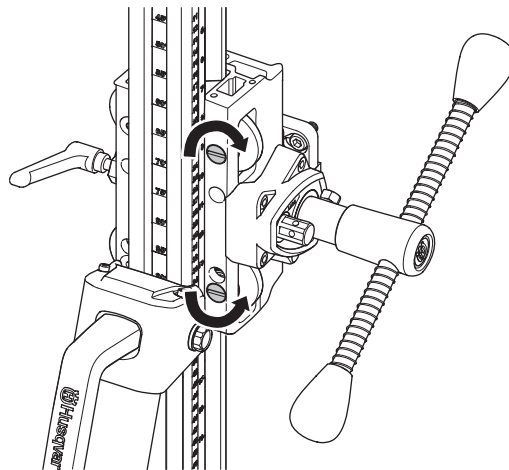
- Fjern øvre og nedre vogndeksel i plast.



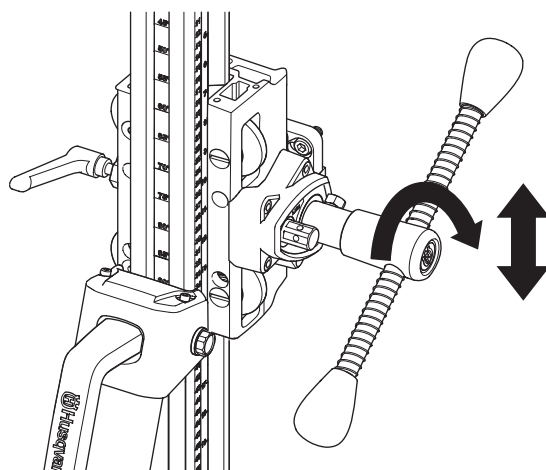
- Løsne stoppeskruene som holder styrerullakslene.



- Begynn med den øvre rulleføreren. Bruk en flat skrutrekker og vri med urviseren for å føre rullen nærmere stolpen.
- Trekk til stoppeskruen for å låse styrerullen.
- Juster den nedre rullen ved å skru mot urviseren for å føre rullen nærmere stolpen.



- Trekk til stoppeskruen for å låse styrerullen.
- Bruk matespaken til å kontrollere om matehuset beveger seg jevnt på stolpen. Hvis ikke justeres rullene igjen.



- Monter øvre og nedre vogndeksel i plast.

Reparasjoner

VIGTIG! Alle typer reparasjoner må kun utføres av autoriserte reparatører. Dette er for at operatørene ikke skal utsettes for stor risiko.

Daglig ettersyn

- 1 Kontroller at skruer og mutre er trukket til.
- 2 Rengjør maskinen utvendig.
- 3 Kontroller at mateveiven kan beveges uten motstand.
- 4 Kontroller at tannhjulene beveger seg lett og uten støy.
- 5 Kontroller stolpen med tanke på slitasje eller skade.
- 6 Kontroller at matehuset kan beveges lett, og at det ikke slår tilbake mot stolpen.

TEKNISKE DATA

	DS 150	DS 250
Mål		
Høyde, mm/tommer	862/33,9	1052/41,4
Bredde, mm/tommer	266/10,5	266/10,5
Dybde mm/tommer	522/20,6	545/21,5
Vekt, kg/lbs	14/30,9	14,5/32
Slaglengde, mm/tommer	495/19,5	686/27
Maks. bordiameter, mm/tommer	150/6	250/10
Borstolpens vinkling	0-60°	0-60°

EF-erklæring om samsvar

(Gjelder kun Europa)

Husqvarna Construction Products, SE-433 81 Göteborg, Sverige, tlf: +46-31-949000, forsikrer med dette at stativet **Husqvarna DS 150 og DS 250** med serienumre fra 2008 og fremover (året angis i klartekst på typeskiltet pluss et etterfølgende serienummer) tilsvarende forskriftene i RÅDETS DIREKTIV:

- av 22. juni 1998 "angående maskiner" **98/37/EC**, tillegg IIA.

Følgende standarder er blitt tillempet:

SE-EN12348

Det leverte stativet er i overensstemmelse med det eksemplaret som gjennomgikk EU-typekontroll. Stativet må oppfylle gjeldende bestemmelser, EU-krav samt nasjonale krav.

Göteborg 3. april 2008



Ulf Petersson, Utviklingssjef

MERKKIEN SELITYKSET

Koneessa esiintyvät tunnukset:

VAROITUS! Kone voi virheellisesti tai huolimattomasti käytettynä olla vaarallinen työväline, joka saattaa aiheuttaa käyttäjälle tai sivullisille vakavia vammoja tai kuoleman.



Lue käyttöohje huolellisesti ja ymmärrä sen sisältö, ennen kuin alat käyttää konetta.



Käytä aina:

- Hyväksytyä suojakypärää
- Hyväksytyjä kuulonsuojaimia
- Suojalasit tai visiiri
- Hengityksensuojain



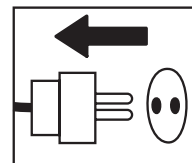
Kattoon poratessa on varmistettava, ettei vesi pääse vuotamaan koneen sisään. Käytä sopivaa vedenkerääjää ja suojaa kone muovilla, varo kuitenkin peittämästä ilmanotto- ja -poistoaukkoja.</p></div>



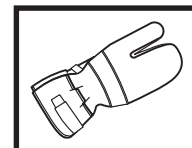
Muita koneen tunnuksia/tarroja tarvitaan tietyillä markkina-alueilla ilmaisemaan erityisiä sertifiointivaatimuksia.

Käyttöohjeessa esiintyvät tunnukset:

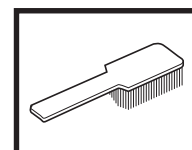
Tarkastus ja/tai kunnossapito on tehtävä moottori sammutettuna ja pistoke pistorasiasta irrotettuna.



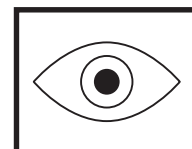
Käytä aina hyväksytyjä suojakäsineitä.



Puhdistettava säännöllisesti.



Silmämääräinen tarkastus.



Suojalaseja tai visiiriä on käytettävä.



SISÄLTÖ

Sisältö

MERKKIEN SELITYKSET

Koneessa esiintyvät tunnuksset: 32

Käyttöohjeessa esiintyvät tunnuksset: 32

SISÄLTÖ

Sisältö 33

KONEEN OSAT

Jalustan osat 34

TURVAOHJEET

Toimenpiteet ennen uuden jalustan käyttöä 35

Henkilökohtainen suojavarustus 35

Yleiset turvaohjeet 36

ESITTELY

Jalusta DS 150 ja DS 250 37

ASENNUS

Kiinnitä pyöräsarja. 38

Kiinnitä jalusta 38

Poramoottorin asennus 39

Säädä pylvään kallistus 39

Poraus kattoon 39

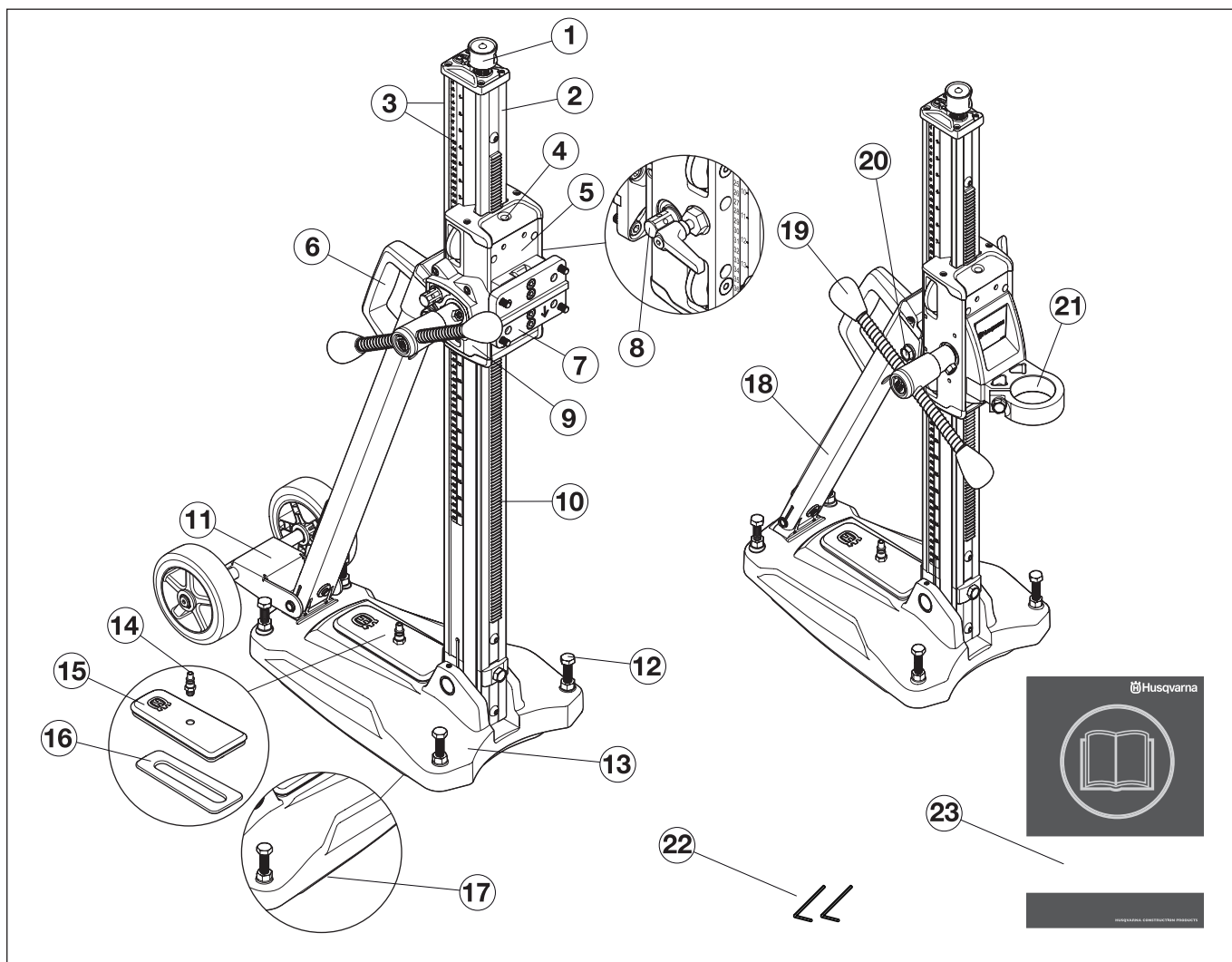
KUNNOSSAPITO

Jalustan kunnossapito 40

TEKNISET TIEDOT

EY-vaatimustenmukaisuusvakuutus 41

KONEEN OSAT



Jalustan osat

- | | |
|---|--|
| 1 Nostoruuvi | 13 Aluslevy, jossa integroitu tyhjiötoiminto |
| 2 Porapylväs | 14 PikakytKentä tyhjiöpaineelle |
| 3 Syvyys ja kallistusskaala | 15 Tyhjiökansi |
| 4 Pystysuoran ja vaakasuoran tason ilmaisin | 16 Tiiviste, tyhjiökansi |
| 5 Syötin | 17 Tiiviste, tyhjiöimu |
| 6 Kantokahva | 18 Kulmakannatin |
| 7 Pikakiinnitin | 19 Syöttövipu |
| 8 Syöttimen lukko | 20 Lukkoruuvi, kallistettu porapylväs |
| 9 Vaihdelaatikko | 21 Poramoottorin tuki (silmukan kanssa) |
| 10 Kehikko | 22 Kuusioavain (3 mm, 4 mm) |
| 11 Pyöräsarja (irrotettava) | 23 Käyttöohje |
| 12 Säättöruuvit | |

Toimenpiteet ennen uuden jalustan käyttöä

- Lue käyttöohje huolellisesti ja ymmärrä sen sisältö, ennen kuin alat käyttää konetta.
- Tämä kone on suunniteltu ja tarkoitettu betonin, tiilen ja eri kivimateriaalien poraukseen. Kaikki muu käyttö on virheellistä.
- Kone on tarkoitettu kokeneiden käyttäjien käyttöön teollisessa toiminnassa.
- Pidä työympäristö järjestyksessä. Epäjärjestys aiheuttaa onnettomuusriskejä.
- Lue myös poramoottorin mukana tullut käyttöohje ja varmista, että sen suoritusarvot vastaavat jalustan arvoja.

Käytä aina tervettä järkeä

On mahdotonta käsitellä kaikki tilanteet, joihin voit joutua. Ole aina varovainen ja käytä tervettä järkeä. Vältä tilanteita, joihin et pidä itseäsi riittävän pätevänä. Jos näiden ohjeiden lukemisen jälkeen tunnet itsesi edelleen epävarmaksi menettelytavan suhteen, kysy asiantuntijan neuvoa ennen kuin jatkat.

Älä epäröi ottaa yhteyttä jälleenmyyjääsi, mikäli sinulla on vielä kysyttävää koneen käytöstä. Olemme mielellämme avuksi ja annamme neuvoja, joiden avulla voit käyttää konetta paremmin ja turvallisemmin.

Anna Husqvarna-myyjän tarkistaa kone säännöllisesti ja tehdä tarvittavat säädöt ja korjaukset.

Kaikki tämän käyttöohjeen tiedot olivat voimassa silloin, kun tämä käyttöohje hyväksyttiin painettavaksi.



VAROITUS! Koneen alkuperäistä rakennetta ei missään tapauksessa saa muuttaa ilman valmistajan lupaa. Käytä aina alkuperäisiä tarvikkeita. Hyväksymättömien muutosten ja/tai tarvikkeiden käyttö voi aiheuttaa käyttäjän tai muiden vakavan loukkaantumisen tai kuoleman.

Henkilökohtainen suojavaarustus

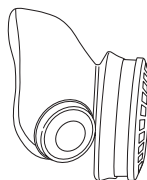


VAROITUS! Konetta käytettäessä on aina pidettävä hyväksytyjä henkilökohtaisia suojavaarusteita. Henkilökohtaiset suojavaarusteet eivät poista tapaturmien vaaraa, mutta lieventävät vaurioita onnettomuustilanteessa. Pyydä jälleenmyyjältä apua varusteiden valinnassa.

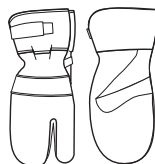
- Suojakypärä
- Kuulonsuojaimet
- Suojalasit tai visiiri



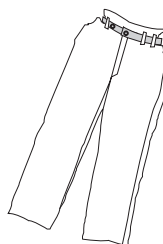
- Hengityksensuojain



- Vahvat, pitävöitteiset käsineet.



- Istuva, tukeva ja mukava vaateetus, joka sallii täyden liikkumavapauden.



- Saappaat, joissa on teräksinen varvassuoja ja luistamaton pohja.



- Ensiapulaukun on aina oltava lähellä.



Yleiset turvaohjeet



VAROITUS! Lue kaikki turvavaroitukset ja kaikki ohjeet. Varoitusten ja ohjeiden huomiotta jättämisestä voi seurata sähköisku, tulipalo ja/tai vakava henkilövahinko.

Työalueen turvallisuus

- Pidä työalue siistinä ja hyvin valaistuna. Sotkuiset tai hämärät alueet ovat alltiita onnettomuuksille
- Ihmiset ja eläimet voivat häiritä työskentelyäsi niin, että menetät koneen hallinnan. Keskity siksi aina riittävän hyvin koneen käyttöön.
- Vältä käyttöä epäsuotuisissa sääoloissa. Esimerkiksi tiheässä sumussa, rankkasateessa, kovassa tuulessa, pakkasessa jne. Huonossa säässä työskentely on väsyttävää ja voi aiheuttaa vaaratekijöitä, esimerkiksi tehdä alustasta liukkaan.
- Älä koskaan aloita työskentelyä varmistamatta ensin, että alueella ei ole ketään ja että seisot tukevalla alustalla. Tarkista onko äkilliselle siirtymiselle esteitä. Varmista, että mitään ei pääse putoamaan ja aiheuttamaan vahinkoa konetta käytettäessä.
- Tarkasta aina porattavan pinnan takapuoli, josta poranterä tulee läpiporauksessa ulos. Varmista ja eristä alue, ja huolehdi, etteivät ihmiset tai omaisuus pääse vahingoittumaan.

Henkilökohtainen turvallisuus



VAROITUS! Liikkuvia osia sisältäviin koneisiin liittyy aina puristumisvaara. Käytä suojakäsineitä ruumiinvammojen välttämiseksi.

- Käytä henkilökohtaisia suojavarusteita. Katso otsikon Henkilökohtainen suojavarustus alla annetut ohjeet.
- Älä koskaan käytä konetta, jos olet väsynyt, nauttinut alkoholia tai lääkkeitä, jotka voivat vaikuttaa näkökykyysi, harkintakykyysi tai kehosi hallintaan.
- Älä koskaan anna kenenkään käyttää konetta varmistamatta ensin, että käyttäjä on ymmärtänyt käyttöohjeen sisällön.
- Ota huomioon, että vaatteet, pitkät hiukset ja korut voivat tarttua pyöriviin osiin.
- Älä koskaan työskentele yksin, vaan huolehdi, että lähellä on aina joku toinen henkilö. Hän voi auttaa koneen asennuksessa ja sen lisäksi apu on lähellä onnettomuuden sattuessa.

Käyttö ja huolto

- Älä koskaan käytä viallista konetta. Noudata tässä käyttöohjeessa annettuja kunnossapito-, tarkastus- ja huolto-ohjeita. Tietyt kunnossapito- ja huoltotyöt on annettava koulutettujen ja pätevien asiantuntijoiden tehtäviksi. Katso otsikon Kunnossapito alla annetut ohjeet.
- Älä koskaan käytä konetta, jota on muutettu niin, ettei sen rakenne enää ole alkuperäinen.
- Pidä kaikki osat toimintakunnossa ja varmista, että kaikki kiinnitysosat on kiristetty.

Kuljetus ja säilytys

- Säilytä varustusta lukittavassa tilassa, jotta lapset ja asiattomat henkilöt eivät pääse siihen käsiksi.
- Säilytä porakone ja jalusta kuivassa ja kylmältä suojatussa tilassa.

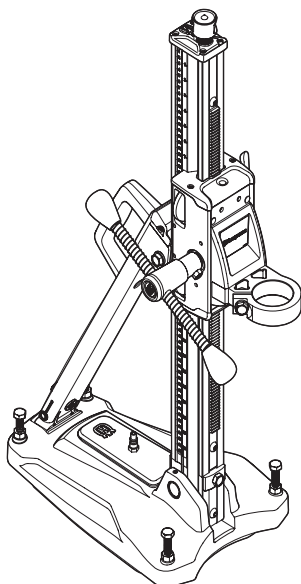
Jalusta DS 150 ja DS 250

Toivomme, että olet tyytyväinen koneeseesi, ja että se saa olla seuralaisenasi pitkän aikaa eteenpäin. Muista, että tämä käyttöohje on arvokas asiakirja. Noudattamalla sen käyttö-, huolto- ja kunnossapito- ja muita ohjeita voit huomattavasti pidentää koneen elinikää ja lisätä myös sen jälleenmyyntiarvoa. Jos myyt koneesi, muista luovuttaa käyttöohje uudelle omistajalle.

Ostaessasi jonkin tuotteistamme saat ammattitaitoista korjaus- ja huoltoapua. Jos ostat koneen muualta kuin valtuutetulta jälleenmyyjältämme, pyydä myyjää neuvomaan lähin huoltoliike.

Husqvarna Construction Products pyrkii jatkuvasti parantamaan tuotteittensa rakennetta. Sen vuoksi Husqvarna pidättää itselleen oikeuden rakennemuutoksiin ilman ennakoilmoitusta ja muita velvoitteita.

DS 150

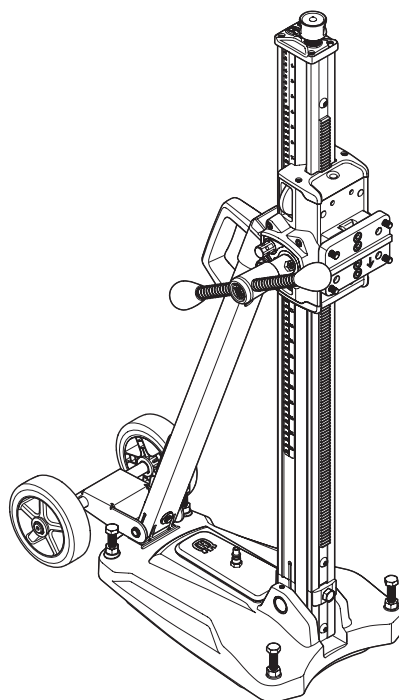


- Jalusta on kattojen, seinien ja lattioiden poraamista varten.
- Aluslevy on tehty alumiinista ja siksi erittäin kevyt. Siinä on integroitu tyhjiölevy.
- Pylvästä voidaan kallistaa 0 - 60°.
- Jalusta on varustettu poramoottorin tuella.
- Syöttövipua voi käyttää poran moottorin puristuksen löysäämiseen/kiristämiseen, aluslevyn tasausruuvien säätämiseen ja halutun pylvään kallistuksen määrittämiseen.

Lisälaitteet

- Vaihdelaatikko
- Pyöräsarja (irrotettava)
- VP 200 -tyhjiöpumppu

DS 250



- Jalusta on kattojen, seinien ja lattioiden poraamista varten.
- Aluslevy on tehty alumiinista ja siksi erittäin kevyt. Siinä on integroitu tyhjiölevy.
- Pylvästä voidaan kallistaa 0 - 60°.
- Porajalusta on varustettu pikaliitäntälevyllä poramoottoria varten.
- Pyöräsarja on irrotettava.
- Syöttimen välitys on säädettävissä. Ylempi on 2,25:1 ja alempi 1:1.
- Syöttövivulla voi säätää aluslevyn säätöruuveja ja asettaa halutun pylvään kallistuksen.

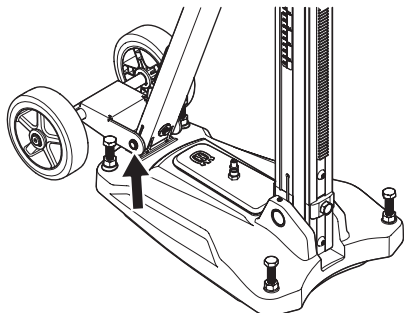
Lisälaitteet

- VP 200 -tyhjiöpumppu

ASENNUS

Kiinnitä pyöräsarja.

- Kiinnitä pyöräsarja pohjalevyn takana olevaan kiinnittimeen ja kiristä ruuvit.



Kiinnitä jalusta

Jalustan voi kiinnittää kolmella tavalla.

- Kiinnittäminen tyhjiölevyn avulla
- Kiinnittäminen laajentimen tai ankkurin avulla
- Kiinnittäminen kierretangon, välilevyn ja lukkomutterin avulla

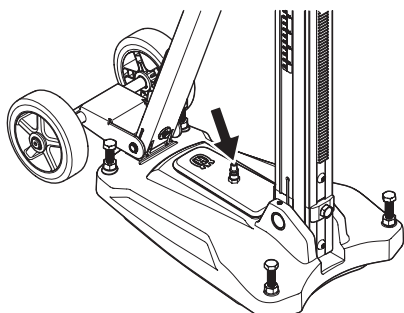
Kiinnittäminen tyhjiölevyn avulla



VAROITUS! Tyhjiölevyä ei saa koskaan käyttää katon tai seinän poraamiseen. Huolimaton tai virheellinen käyttö voi aiheuttaa vakavan tai jopa hengenvaarallisen tapaturman.

Jos käytetään alipainelevyä, on varmistettava, ettei alusta ole huokoinen niin, että levy voi irrota lattiasta tai seinästä. Varmista, että alipainepumppu jaksaa imeä alipainelevyn kiinni.

- Kytke tyhjiöpumppu tyhjiöpaineen pikaliitintään aluslevyllä.



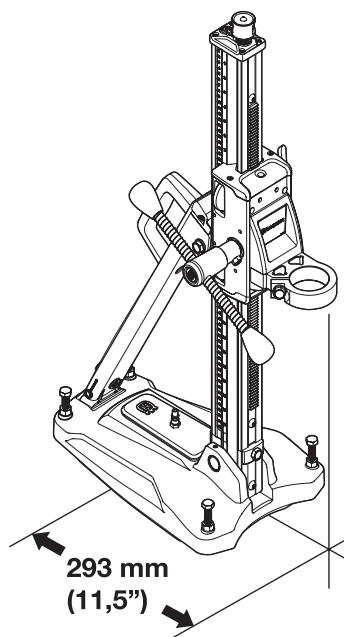
- Sijoita pohjalevy haluamaasi asentoon.
- Käynnistä tyhjiöpumppu. 635 mm Hg:n vähimmäispaine on saavutettava, jotta aluslevy asettuu tiiviisti pintaa vasten.

Kiinnittäminen laajentimen tai ankkurin avulla

TÄRKEÄÄ! Kattoja porattaessa saa käyttää vain vetovoimille altistuneille pinnoille sopivaa laajenninta tai ankkuria.

Käytä vain käyttötarkoitukseen hyväksyttyä laajenninta tai ankkuria.

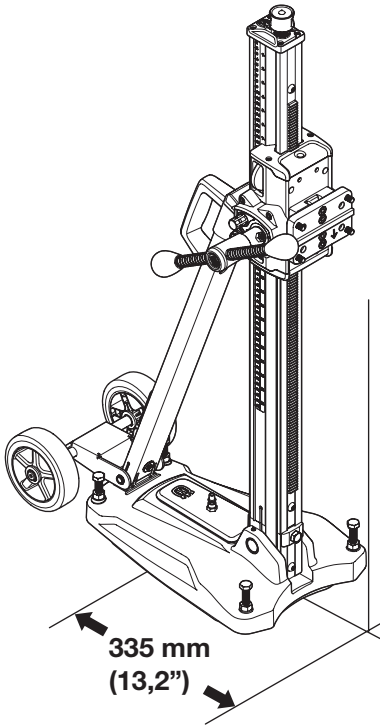
DS 150



- Pora laajentimelle/ankkurille reikä 293mm:n etäisyydelle reiän keskipisteestä.
- Kiinnitä jalkalevy. Tarkasta huolellisesti, että paisuntakiinnike on hyvin kiinni.
- Pohjalevy voidaan säätää pinnan mukaan käyttämällä säätöruuveja. Käytä syöttövipua.

ASENNUS

DS 250



- Pora laajentimelle/ankkurille reikä 335 mm:n etäisyydelle reiän keskipisteestä.
- Kiinnitä jalkalevy. Tarkasta huolellisesti, että paisuntakiinnike on hyvin kiinni.
- Pohjalevy voidaan säätää pinnan mukaan käyttämällä säätöruuveja. Käytä syöttövipua.

Kiinnittäminen kierretangon, välilevyn ja lukkomutterin avulla

Jos kiinnityspinta ei ole riittävä kattoihin tai seiniin poraamiselle, aluslevy voidaan kiinnittää kierretangolla, joka kiinnitetään takapuolelle välilevyn ja lukkomutterin avulla.

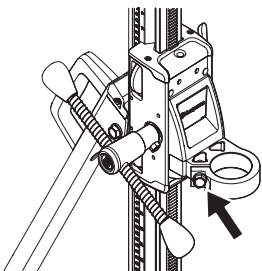
Poramoottorin asennus

TÄRKEÄÄ! Vedä aina pistoke pois pistorasiasta puhdistuksen, huollon tai asennuksen ajaksi.

- Poista aina poranterä ennen moottorin kiinnittämistä tai irrottamista.
- Lukitse syöttökehys lukko.

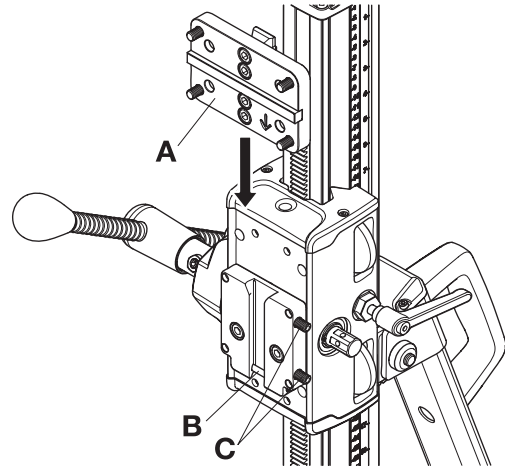
DS 150

- Kiinnitä poran akseli poramoottorin tukeen. Käytä syöttövipua.

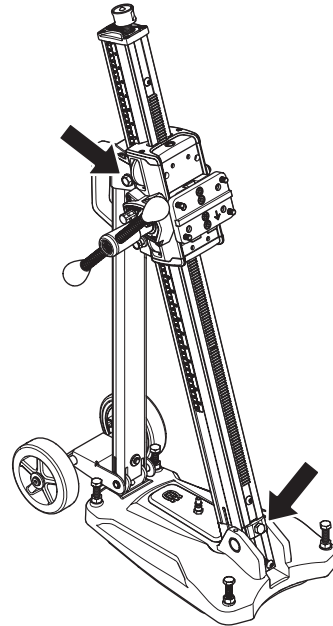


DS 250

- Kiinnitä poramoottori pikakiinnittimeen (A).
- Asenna pikakiinnitin ja porakone lukkopinnan uraan. Varmista, että pikakiinnitin on työnnetty kokonaan lukituspidikkeen kiskon pohjaan (B).
- Varmista lukitusruuveilla (C).



Säädä pylvään kallistus



Löysennä pylvään kallistuksen lukkoruuveja ja aseta haluamasi porauskulma. Kiristä lukkoruuvit. Käytä syöttövipua. Pylvästä voidaan kallistaa 0 - 60°.

Kulmamittaria voi käyttää likimääräiseen säätöön. Jos tarvitaan suurempaa tarkkuutta, pitää käyttää vaihtoehtoisia mittaustapoja.

Poraus kattoon



VAROITUS! Estä veden tunkeutuminen koneeseen käyttämällä vedenkerääjää. Kone on peitettävä muovilla tai vastaavalla, ettei vesi pääse tunkeutumaan koneeseen, älä kuitenkaan peitä ilmanottoa ja ilmanpoistoaukkoa.

KUNNOSSAPITO

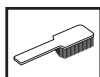
Jalustan kunnossapito



VAROITUS! Tarkastus ja/tai kunnossapito on tehtävä moottori sammutettuna ja pistoke pistorasiasta irrotettuna.

KOneen käyttöikä pitenee huomattavasti, mikäli sitä käytetään, hoidetaan ja huolletaan oikealla tavalla.

Puhdistus ja voitelu



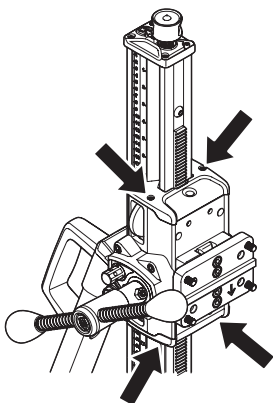
TÄRKEÄÄ! Ota paramoottori pois.

- Porajalustan toiminnan kannalta on erittäin tärkeää, että se pidetään puhtaana.
- Jalustan puhdistaminen käy parhaiten painepesulla, sen jälkeen jalusta kuivataan.
- Voitele jalustan liikkuvat osat. Levitä kosketuspinnolle rasvaa ruostumisen estämiseksi.

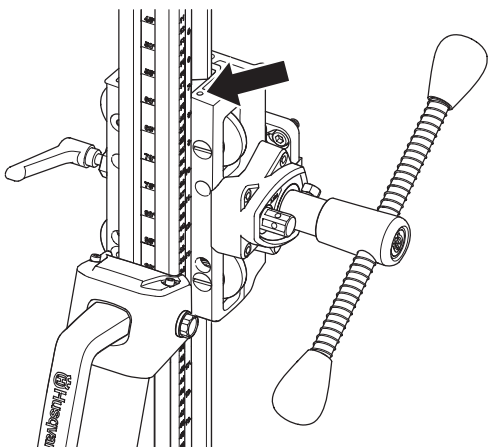
Syöttökehysten säätäminen

Jos pylvään ja syöttökehysten välillä on väljyyttä, sitä on säädettävä.

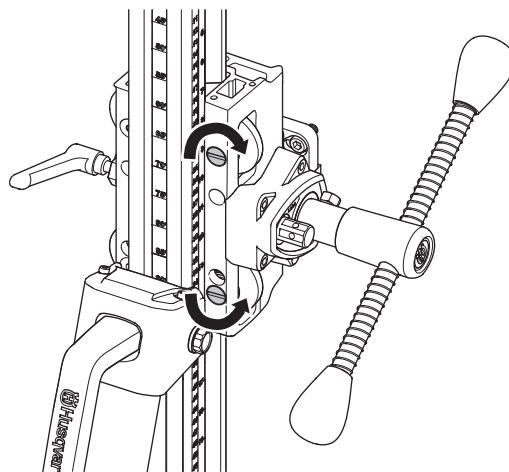
- Irrota ylä- ja alaosan muovivaunun suojukset.



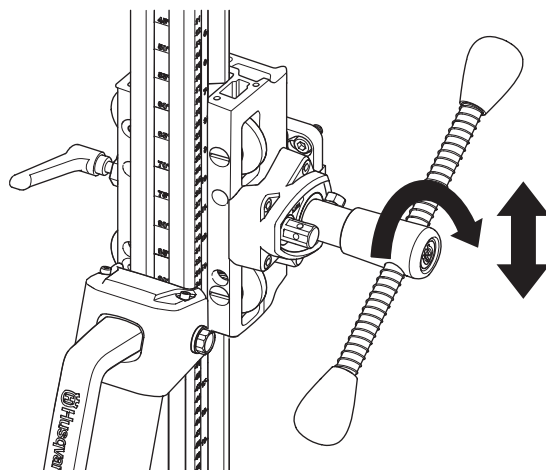
- Löysää säätöruuvit pitäen kiinni käyttörollien akseleista.



- Aloita yläohjaintelasta. Ohjaa telaa lähemmäksi pylvystä kääntämällä ruuvitaltalla myötäpäivään.
- Kiristä säätöruuvi lukitaksesi käyttörollan.
- Ohjaa alemmaa telaa lähemmäksi pylvystä ruuvaamalla vastapäivään.



- Kiristä säätöruuvi lukitaksesi käyttörollan.
- Käytä syöttövipua ja tarkista, että syöttökehys liikkuu tasaisesti pylvällä. Jos ei, säädä teloja uudelleen.



- Kiinnitä ylä- ja alaosan muovivaunun suojukset.

Korjaukset

TÄRKEÄÄ! Kaikki korjauksia tulee antaa vain ammattitaitoisen korjaajan tehtäväksi. Tämä siksi, ettei käyttäjien turvallisuus vaarantuisi.

Päivittäiset toimenpiteet

- 1 Tarkasta, että ruuvit ja mutterit ovat kireällä.
- 2 Puhdista kone ulkopuolelta.
- 3 Tarkista, että syöttökampea voi liikuttaa ilman vastusta.
- 4 Tarkista, että vaihteisto liikkuu helposti ja aiheuttamatta melua.
- 5 Tarkista, ettei pylväs ole kulunut tai vahingoittunut.
- 6 Takista, että syöttökehystä voi liikuttaa helposti ja ettei se heilu jalustan pylvystä vasten.

TEKNISET TIEDOT

	DS 150	DS 250
Mitat		
Korkeus, mm/tuumaa	862/33,9	1052/41,4
Leveys, mm/tuumaa	266/10,5	266/10,5
Syvyys, mm	522/20,6	545/21,5
Paino kg/lbs	14/30,9	14,5/32
Iskunpituus, mm/tuumaa	495/19,5	686/27
Poran enimmäisläpimitta, mm/tuumaa	150/6	250/10
Porapylvään kallistus	0-60°	0-60°

EY-vaatimustenmukaisuusvakuutus

(Koskee ainoastaan Eurooppaa)

Husqvarna Construction Products, SE-433 81 Göteborg, Ruotsi, puh: +46-31-949000, vakuuttaa täten, että jalustat **Husqvarna DS 150 ja DS 250** vuoden 2008 sarjanumerosta alkaen (vuosi ilmoitetaan arvokilvessä ja sarjanumerossa) vastaavat seuraavien NEUVOSTON DIREKTIIVIEN vaatimuksia:

- 22. kesäkuuta 1998 "koskien koneita" **98/37/EG**, liite IIA.

Seuraavia standardeja on sovellettu:

SE-EN12348

Toimitettu jalusta vastaa näytteitä, jotka ovat läpäisseet EY-tyyppitarkastuksen. Jalustan tulee olla voimassaolevien EU-direktiivien ja käyttömaan lainsäädännön mukainen.

Göteborg 3. huhtikuuta 2008



Ulf Petersson, Kehityspäällikkö



1151162-10



2008-06-10