

IT**Istruzioni per l'uso**

Prima di usare la macchina, leggere per intero le istruzioni per l'uso e accertarsi di averne compreso il contenuto.

PT**Instruções para o uso**

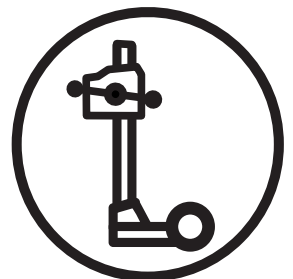
Leia as instruções para o uso com toda a atenção e compreenda o seu conteúdo antes de fazer uso da máquina.

NL**Gebruiksaanwijzing**

Neem de gebruiksaanwijzing grondig door en gebruik de machine niet voor u alles duidelijk heeft begrepen.

GR**Οδηγίες χρήσεως**

Διαβάστε προσεκτικά τις Οδηγίες χρήσεως και κατανοήστε το περιεχόμενο πριν χρησιμοποιήσετε το μηχάνημα.

DS 150**DS 250****IT PT NL GR**

SIMBOLOGIA

I simboli sulla macchina:

AVVERTENZA! Se utilizzata in modo improprio o non corretto, la macchina può essere un attrezzo pericoloso in grado di provocare gravi lesioni o morte dell'operatore, o di altre persone.



Prima di usare la macchina, leggere per intero le istruzioni per l'uso e accertarsi di averne compreso il contenuto.



Usare sempre:

- Elmetto protettivo omologato
- Protezioni acustiche omologate
- Occhiali o visiera di protezione
- Mascherina protettiva



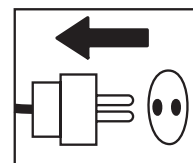
Durante la foratura di soffitti, accertarsi che non possa penetrare acqua all'interno della macchina. Raccogliere l'acqua in un apposito recipiente e rivestire di plastica la macchina lasciando scoperti la presa d'aria e lo sfiato.



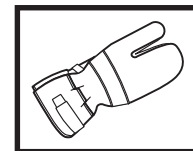
I restanti simboli/decalcomanie riguardano particolari requisiti necessari per ottenere la certificazione in alcuni mercati.

Simboli nelle istruzioni per l'uso:

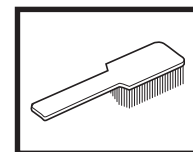
Controllo e/o manutenzione devono essere eseguiti a motore spento e dopo aver staccato la spina dalla presa.



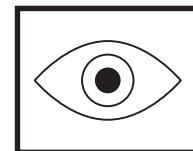
Utilizzare sempre guanti protettivi omologati.



E' necessario pulire con regolarità.



Controllo visivo.



Usare sempre occhiali o visiera di protezione.



INDICE

Indice

SIMBOLOGIA

I simboli sulla macchina:	2
Simboli nelle istruzioni per l'uso:	2

INDICE

Indice	3
--------------	---

CHE COSA C'È?

Identificazione delle parti del supporto	4
--	---

NORME DI SICUREZZA

Passaggi prima di usare un nuovo supporto	5
Abbigliamento protettivo	5
Norme generali di sicurezza	6

PRESENTAZIONE

Supporto DS 150 e DS 250	7
--------------------------------	---

MONTAGGIO

Montare le ruote	8
Assicurare il supporto	8
Montaggio del motore di foratura	9
Regolare l'inclinazione della colonna	9
Foratura di soffitti	9

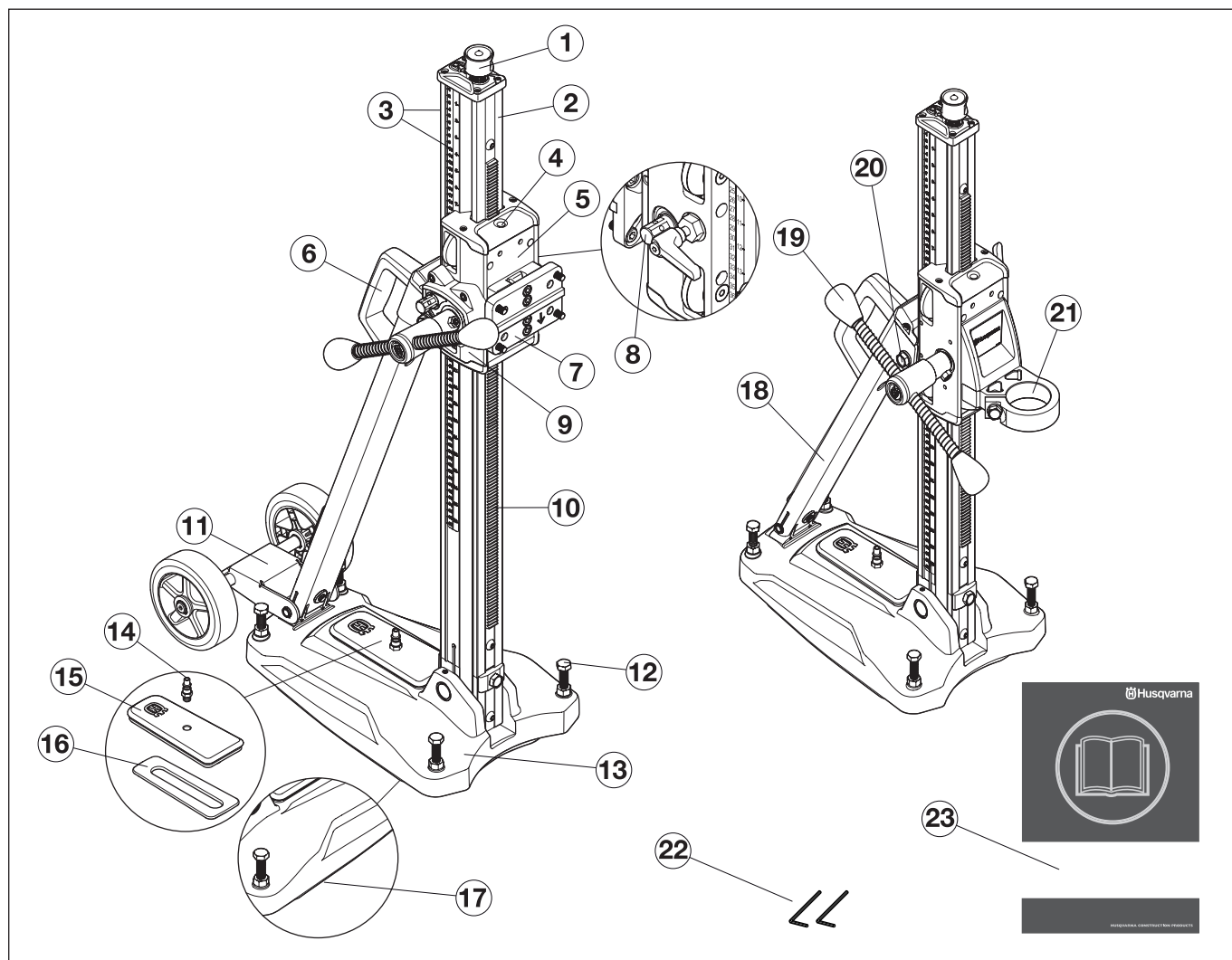
MANUTENZIONE

Manutenzione del supporto	10
---------------------------------	----

CARATTERISTICHE TECNICHE

Dichiarazione di conformità CE	11
--------------------------------------	----

CHE COSA C'È?



Identificazione delle parti del supporto

- | | |
|---|---|
| 1 Vite di sollevamento | 13 Base con aspiratore integrato |
| 2 Colonna di foratura | 14 Giunto rapido per pressione di aspirazione |
| 3 Scala di profondità e inclinazione | 15 Copertura dell'aspiratore |
| 4 Indicatore di livello verticale e orizzontale | 16 Guarnizione, copertura dell'aspiratore |
| 5 Vano dell'alimentatore | 17 Guarnizione, aspirazione |
| 6 Impugnatura di trasporto | 18 Supporto ad angolo |
| 7 Attacco rapido | 19 Leva di alimentazione |
| 8 Chiusura del vano dell'alimentatore | 20 Vite di bloccaggio, colonna di foratura angolare |
| 9 Distribuzione | 21 Sostegno motore della trapanatrice (con occhiello) |
| 10 Cremagliera | 22 Chiave Allen (3 mm, 4 mm) |
| 11 Ruote (rimovibili) | 23 Istruzioni per l'uso |
| 12 Viti di regolazione | |

NORME DI SICUREZZA

Passaggi prima di usare un nuovo supporto

- Prima di usare la macchina, leggere per intero le istruzioni per l'uso e accertarsi di averne compreso il contenuto.
- Questa macchina è progettata e realizzata per la foratura di calcestruzzo, laterizi e diversi tipi di pietre. Qualsiasi altro uso non è corretto.
- La macchina è progettata per essere utilizzata in applicazioni industriali da operatori esperti.
- Mantenere in ordine il luogo di lavoro. Un luogo di lavoro disordinato può causare infortuni.
- Leggere anche il manuale operativo consegnato insieme al motore di perforazione e verificare che il suo funzionamento sia compatibile con il supporto.

Impiegare sempre il buon senso.

Non è possibile coprire tutte le situazioni immaginabili che potreste affrontare. Prestare sempre attenzione e usare il buon senso. Evitate tutte le situazioni che ritenete essere superiori alle vostre capacità. Se dopo aver letto le presenti istruzioni avete ancora dubbi in merito alle procedure operative, rivolgetevi a un esperto prima di continuare.

Non esitate a contattare il vostro rivenditore se avete altre domande riguardo all'uso della macchina. Oltre a offrirvi assistenza e consulenza, vi aiuteremo a usare la vostra macchina in maniera efficiente ed efficace.

Fate controllare regolarmente la macchina dal vostro distributore Husqvarna per eventuali messe a punto e riparazioni.

Tutte le informazioni e i dati contenuti in questo manuale sono da riferirsi alla data di stampa del manuale stesso.



AVVERTENZA! La struttura originale della macchina non deve essere modificata per alcun motivo senza il consenso del produttore. Utilizzare sempre gli accessori originali. Modifiche e/o utilizzo di accessori non autorizzati possono causare gravi lesioni e la morte dell'operatore o altre persone.

Abbigliamento protettivo

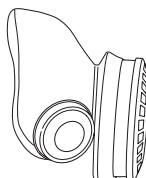


AVVERTENZA! Lavorando con la macchina usare sempre abbigliamento protettivo omologato. L'uso di abbigliamento protettivo non elimina i rischi di lesioni, ma riduce gli effetti del danno in caso di incidente. Consigliatevi con il vostro rivenditore di fiducia per la scelta dell'attrezzatura adeguata.

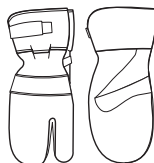
- Elmo protettivo
- Cuffie auricolari protettive
- Occhiali o visiera di protezione



- Mascherina protettiva



- Guanti robusti, in grado di garantire una presa sicura.



- Abbigliamento aderente, robusto e comodo che permetta libertà nei movimenti.



- Stivali con calotta di acciaio e suola antiscivolo.



- Tenere sempre a portata di mano la cassetta di pronto soccorso.



NORME DI SICUREZZA

Norme generali di sicurezza



AVVERTENZA! Leggere attentamente tutte le avvertenze di sicurezza e tutte le istruzioni. Dalla mancata osservazione di avvertenze e istruzioni possono derivare scosse elettriche, incendi e/o danni gravi.

Sicurezza dell'area di lavoro

- Tenere l'area di lavoro pulita e ben illuminata. Le zone in disordine o male illuminate possono provocare incidenti.
- Persone e animali possono distrarre l'operatore e fare perdere il controllo della macchina. Mantenere la concentrazione e l'attenzione sul lavoro da svolgere.
- Evitare di lavorare in condizioni di tempo sfavorevoli. Ad esempio nebbia, pioggia intensa, vento forte ecc. Lavorare nel maltempo è faticoso e può creare situazioni di pericolo, ad esempio un terreno sdruciolevole.
- Cominciate a lavorare solo dopo essere certi che l'area di lavoro sia libera e la posizione da voi assunta sia stabile. Individuate eventuali ostacoli in caso di spostamenti imprevisti. Quando usate la macchina, assicuratevi che il materiale non possa cadere provocando danni.
- Controllare sempre il retro della superficie da cui sbucherà la testa di foratura durante la foratura passante. Mettere in sicurezza e transennare l'area per prevenire danni a persone o cose.

Sicurezza personale



AVVERTENZA! I prodotti con parti mobili comportano sempre un certo pericolo di intrappolamento. Indossare guanti protettivi per evitare lesioni.

- Usare sempre abbigliamento protettivo. Vedi istruzioni alla voce Abbigliamento protettivo.
- Non usare la macchina in condizioni di stanchezza o sotto l'effetto di alcool o medicinali in grado di compromettere il vostro stato psichico e il controllo dei vostri atti.
- Non consentire mai ad altri l'utilizzo della macchina senza accertarsi che abbiano capito il contenuto del manuale di istruzioni.
- Prestare attenzione a non restare impigliati in parti mobili con indumenti, capelli e gioielli.
- Non lavorare mai da soli. Accertarsi che sia presente almeno un collega nelle vicinanze. Un collega può essere di aiuto sia durante il montaggio della macchina che in caso di incidente.

Uso e manutenzione

- Non usare mai una macchina difettosa. Seguire le istruzioni per l'uso e la manutenzione indicate nel presente manuale. Alcuni interventi devono essere eseguiti da personale specializzato. Vedi istruzioni alla voce Manutenzione.
- Non usare mai una macchina che abbia subito modifiche tali da non corrispondere più alle specifiche originali.
- Mantenere tutte le parti in buono stato e verificare che tutti gli elementi di fissaggio siano serrati correttamente.

Trasporto e rimessaggio

- Conservare l'attrezzatura in un luogo chiuso a chiave e quindi lontano dalla portata di bambini e di persone non autorizzate.
- Conservare la perforatrice e il supporto in un luogo asciutto e protetto dal gelo.

PRESENTAZIONE

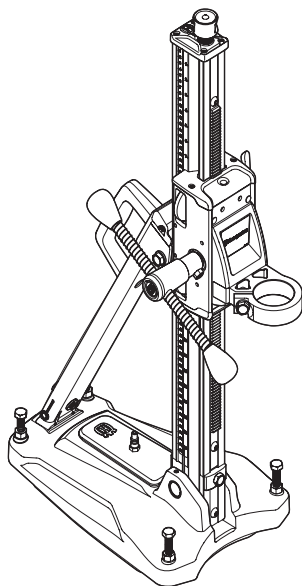
Supporto DS 150 e DS 250

Ci auguriamo che rimarrete soddisfatti della vostra macchina e speriamo di potervi servire per molto tempo in futuro. Non dimenticate che questo manuale delle istruzioni è un documento di valore. Seguendone il contenuto (uso, assistenza, manutenzione ecc.) potrete aumentare notevolmente la durata della vostra macchina e anche il suo valore di usato. Se vendete la macchina, ricordate di consegnare il manuale delle istruzioni al nuovo proprietario.

L'acquisto di uno dei nostri prodotti vi dà diritto a ricevere un'assistenza professionale per le riparazioni e la manutenzione. Se non avete acquistato la macchina presso uno dei nostri rivenditori autorizzati, rivolgetevi alla più vicina officina di assistenza.

La Husqvarna Construction Products mira a migliorare costantemente la costruzione dei propri prodotti. La Husqvarna si riserva quindi il diritto di introdurre modifiche ai modelli senza preavviso e senza ulteriori provvedimenti.

DS 150

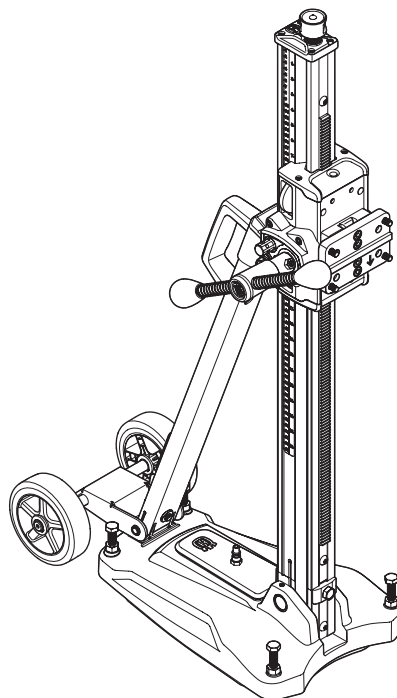


- Il supporto serve per praticare fori su tetti, pareti e pavimenti.
- La piastra base è in alluminio e quindi molto leggera. Ha una piastra di aspirazione integrata.
- La colonna può essere inclinata tra 0 e 60°.
- Il supporto è fornito di un sostegno per il motore della trapanatrice.
- La leva dell'alimentatore può essere utilizzata per allentare/stringere il serraggio del motore del trapano, per regolare le viti di livello della piastra base e impostare l'inclinazione della colonna desiderata.

Accessori

- Distribuzione
- Ruote (rimovibili)
- Pompa aspiratrice VP 200

DS 250



- Il supporto serve per praticare fori su tetti, pareti e pavimenti.
- La piastra base è in alluminio e quindi molto leggera. Ha una piastra di aspirazione integrata.
- La colonna può essere inclinata tra 0 e 60°.
- Il supporto della trapanatrice è provvisto di un attacco rapido al motore della trapanatrice.
- Le ruote sono smontabili.
- La trasmissione del vano dell'alimentatore è regolabile. Il rapporto più alto è 2.25:1 mentre quello più basso è 1:1.
- La leva dell'alimentatore può essere utilizzata per regolare le viti di livello della piastra base e per impostare l'inclinazione della colonna desiderata.

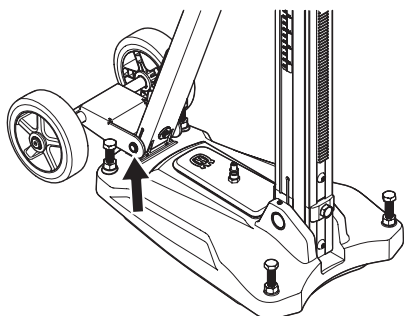
Accessori

- Pompa aspiratrice VP 200

MONTAGGIO

Montare le ruote

- Inserire le ruote nell'attacco sul lato posteriore della piastra inferiore e serrare le viti.



Assicurare il supporto

Esistono tre modi per fissare il supporto.

- Assicurare con la piastra di aspirazione
- Fissare con espansore o ancoraggio
- Fissare con tirante a vite, rondella e controdado

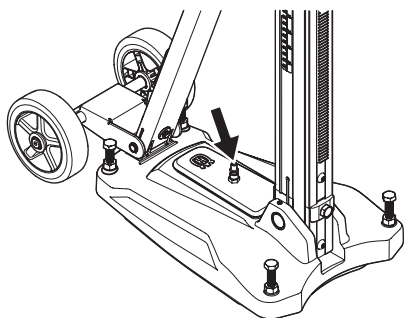
Assicurare con la piastra di aspirazione



AVVERTENZA! Non utilizzare mai la piastra di aspirazione per la foratura di soffitti o pareti. Un uso incauto o erraneo può provocare danni gravi o anche mortali.

Se si utilizza la piastra del vuoto, verificare sempre che la superficie non sia porosa e non possa staccarsi dal pavimento o dalla parete. Verificare che la pompa del vuoto sia in grado di tenere ferma la piastra del vuoto.

- Collegare la pompa di aspirazione all'attacco rapido per la pressione di aspirazione sulla piastra base.



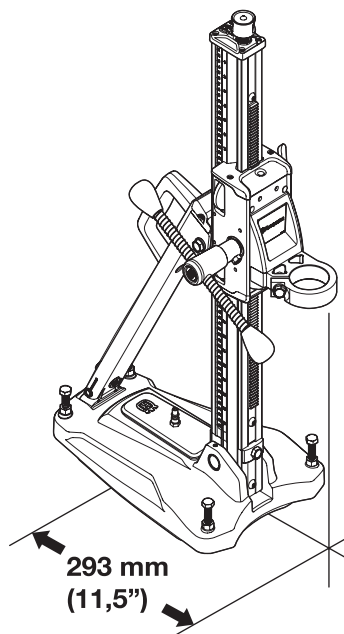
- Mettere la piastra inferiore nella posizione desiderata.
- Accendere la pompa di aspirazione. Occorre raggiungere una pressione minima di 635 mm Hg (25" Hg) affinché la piastra base si chiuda saldamente sulla superficie.

Fissare con espansore o ancoraggio

IMPORTANTE! Per praticare fori su tetti, utilizzare solo espansori o ancoraggi adatti a superfici esposte a carichi di rottura.

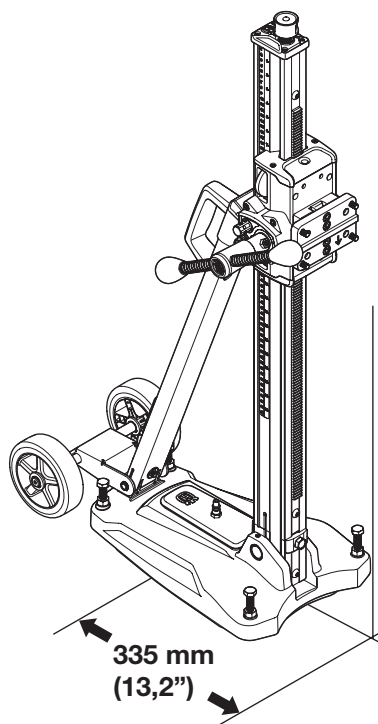
Utilizzare solo espansori o ancoraggi approvati per tale uso.

DS 150



- Praticare un foro per l'espansore / per l'ancoraggio a una distanza di 293 mm (11,5") dal centro del foro.
- Avvitare la piattaforma. Controllare con cura che l'espansore sia fissato correttamente.
- È possibile regolare la piastra inferiore alla superficie utilizzando le viti di regolazione. Utilizzare la leva dell'alimentatore.

DS 250



MONTAGGIO

- Praticare un foro per l'espansore / per l'ancoraggio a una distanza di 335 mm (13,2") dal centro del foro.
- Avvitare la piattaforma. Controllare con cura che l'espansore sia fissato correttamente.
- È possibile regolare la piastra inferiore alla superficie utilizzando le viti di regolazione. Utilizzare la leva dell'alimentatore.

Fissare con tirante a vite, rondella e controdado

Se la superficie di montaggio non è adatta alla foratura su tetti o pareti, è possibile fissare la piastra base utilizzando un tirante a vite montato sul lato posteriore con una rondella e un controdado.

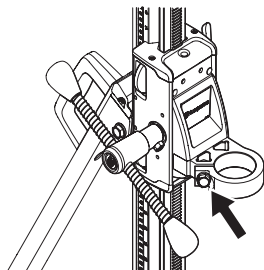
Montaggio del motore di foratura

IMPORTANTE! Staccare sempre la spina dalla presa prima di pulizia, manutenzione e montaggio.

- Rimuovere sempre la punta di foratura prima di montare o smontare il motore.
- Chiudere il vano dell'alimentatore.

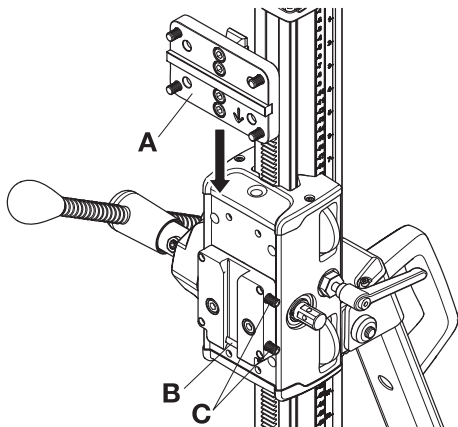
DS 150

- Assicurare l'albero della trapanatrice al sostegno del motore della trapanatrice. Utilizzare la leva dell'alimentatore.

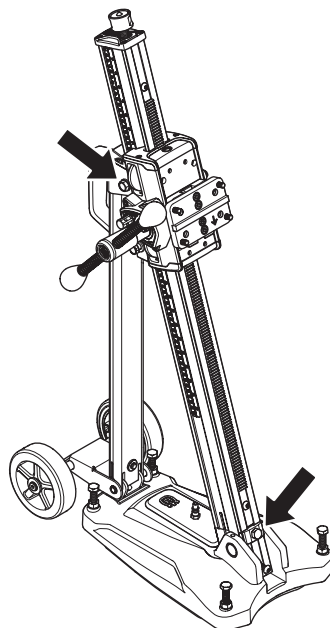


DS 250

- Fissare il motore della trapanatrice sull'attacco rapido (A).
- Montare l'attacco rapido e la foratrice nel cingolo sul morsetto di bloccaggio. Assicurarsi che l'attacco rapido sia completamente in fondo (B) alla rotaia sul morsetto di chiusura.
- Assicurare con le viti di bloccaggio (C).



Regolare l'inclinazione della colonna



Allentare le viti di bloccaggio per l'inclinazione della colonna e impostare l'angolo di foratura desiderato. Serrare le viti di bloccaggio. Utilizzare la leva dell'alimentatore. La colonna può essere inclinata tra 0 e 60°.

L'indicatore d'angolo può essere utilizzato per una regolazione approssimativa. Se è necessaria una precisione maggiore, occorre utilizzare metodi di misurazione alternativi.

Foratura di soffitti



AVVERTENZA! Raccogliere l'acqua in un apposito recipiente per evitare che penetri nella macchina. Proteggere la macchina con una copertura di plastica o simile per evitare che l'acqua penetri all'interno, lasciando scoperti la presa d'aria e lo sfiato.

MANUTENZIONE

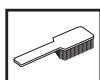
Manutenzione del supporto



AVVERTENZA! Controllo e/o manutenzione devono essere eseguiti a motore spento e dopo aver staccato la spina dalla presa.

La durata della macchina aumenta notevolmente se viene utilizzata, conservata e sottoposta a manutenzione correttamente.

Pulizia e lubrificazione



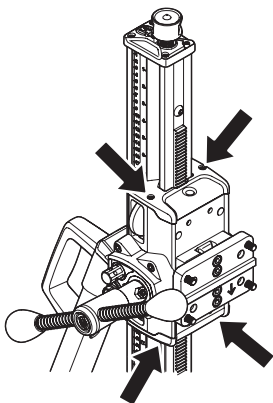
IMPORTANTE! Rimuovere la perforatrice.

- È importante tenere pulito il supporto di foratura per un funzionamento perfetto.
- Si consiglia di pulire il supporto con un'idropulitrice, quindi asciugarlo.
- Lubrificare le parti mobili del supporto. Utilizzare grasso per prevenire la corrosione delle superfici di contatto.

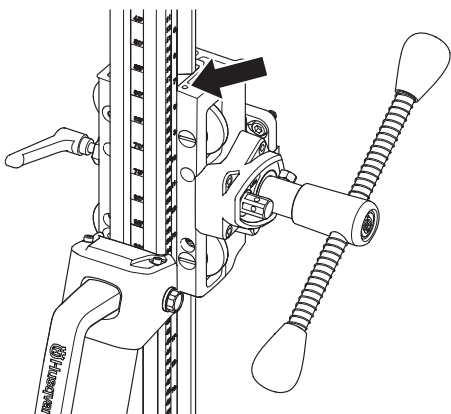
Regolare il vano dell'alimentatore

Occorre regolare l'eventuale gioco tra la colonna e il vano dell'alimentatore.

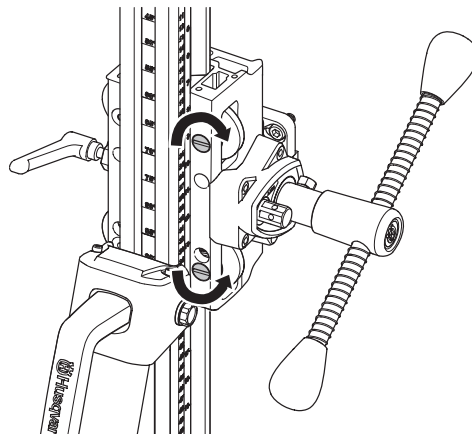
- Rimuovere le coperture del carrello in plastica superiori e inferiori.



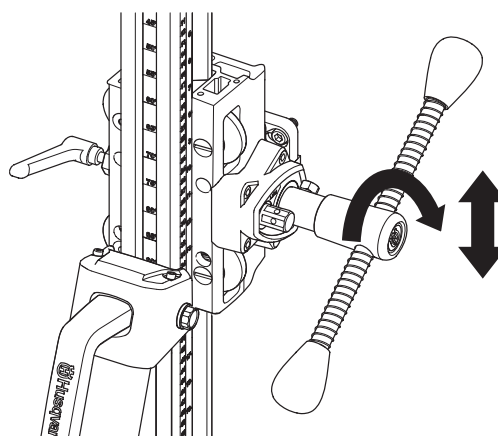
- Allentare le viti che fermano gli alberi del rullo guida.



- Iniziare con il rullo guida superiore. Utilizzare un cacciavite a testa piatta e ruotare in senso orario per avvicinare il rullo alla colonna.
- Serrare la vite per bloccare il rullo guida.
- Regolare il rullo inferiore avvitando in senso antiorario per avvicinare il rullo alla colonna.



- Serrare la vite per bloccare il rullo guida.
- Utilizzare la leva dell'alimentatore per controllare che il vano dell'alimentatore scorra facilmente sulla colonna. In caso contrario, regolare nuovamente i rulli.



- Montare le coperture del carrello in plastica superiori e inferiori.

Riparazioni

IMPORTANTE! Tutte le riparazioni devono essere effettuate esclusivamente da riparatori autorizzati. In caso contrario, gli operatori possono correre notevoli rischi.

Manutenzione giornaliera

- 1 Controllare che dadi e viti siano ben serrati.
- 2 Pulire le parti esterne della macchina.
- 3 Controllare che sia possibile spostare la manovella dell'alimentatore senza incontrare resistenza.
- 4 Controllare che la distribuzione si muova facilmente e che non provochi rumori.
- 5 Controllare la presenza di segni di usura o danni sulla colonna.
- 6 Controllare che il vano dell'alimentatore si muova facilmente ed escludere la presenza di gioco contro la colonna del supporto.

CARATTERISTICHE TECNICHE

	DS 150	DS 250
Dimensioni		
Altezza, mm/pollici	862/33,9	1052/41,4
Larghezza, mm/pollici	266/10,5	266/10,5
Profondità, mm/pollici	522/20,6	545/21,5
Peso, kg/lbs	14/30,9	14,5/32
Corsa, mm/pollici	495/19,5	686/27
Diametro max. di foratura, mm/pollici	150/6	250/10
Angolazione della colonna	0-60°	0-60°

Dichiarazione di conformità CE

(Solo per l'Europa)

Husqvarna Construction Products, SE-433 81 Göteborg, Svezia, tel.: +46-31-949000, dichiara sotto la sua unica responsabilità che i supporti **Husqvarna DS 150 e DS 250** con i numeri di serie del 2008 e successivi (l'anno è indicato chiaramente sulla targhetta seguito dal numero di serie) sono conformi ai requisiti delle DIRETTIVE DEL CONSIGLIO.

- del 22 giugno 1998 "sulle macchine" **98/37/CE**, allegato IIA.

Sono state applicate le seguenti norme:

SE-EN12348

Il supporto fornito è conforme al campione sottoposto a controllo CE. Il supporto deve essere conforme ai regolamenti vigenti, ai requisiti UE e nazionali.

Göteborg, 3 aprile 2008



Ulf Petersson, Direttore sviluppo

EXPLICAÇÃO DOS SÍMBOLOS

Símbolos na máquina:

ATENÇÃO! A máquina, se for usada de forma indevida ou incorrecta, pode ser perigosa, causando sérios ferimentos ou mesmo a morte do utente ou outras pessoas.



Leia as instruções para o uso com toda a atenção e compreenda o seu conteúdo antes de fazer uso da máquina.



Use sempre:

- Capacete protector aprovado
- Protectores acústicos aprovados
- Óculos ou viseira de protecção
- Máscara respiratória



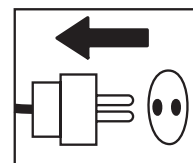
Na perfuração de tectos, certifique-se de que não pode penetrar água na máquina. Use um colector de água adequado e isole a máquina com plástico, mas sem cobrir entradas e saídas de ar.



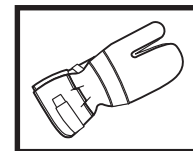
Os restantes símbolos e autocolantes existentes na máquina dizem respeito a exigências específicas para homologação em alguns países.

Símbolos nas instruções para o uso:

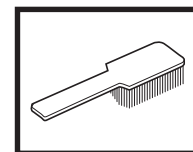
A inspecção e/ou manutenção é efectuada com o motor desligado e com a ficha de retirada da tomada de corrente.



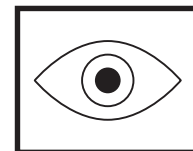
Use sempre luvas de protecção aprovadas.



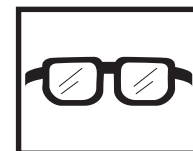
Limpeza periódica obrigatória.



Inspeção ocular.



Uso obrigatório de óculos ou viseira de protecção.



Índice

EXPLICAÇÃO DOS SÍMBOLOS

Símbolos na máquina: 12

Símbolos nas instruções para o uso: 12

ÍNDICE

Índice 13

COMO SE CHAMA?

Como se chama no suporte? 14

INSTRUÇÕES DE SEGURANÇA

Passos a tomar antes de utilizar uma nova base 15

Equipamento de protecção pessoal 15

Instruções gerais de segurança 16

APRESENTAÇÃO

Base DS 150 e DS 250 17

MONTAGEM

Monte o conjunto de rodas. 18

Fixe o suporte 18

Montagem do motor de perfuração 19

Regule a inclinação da coluna 19

Perfuração em tectos 19

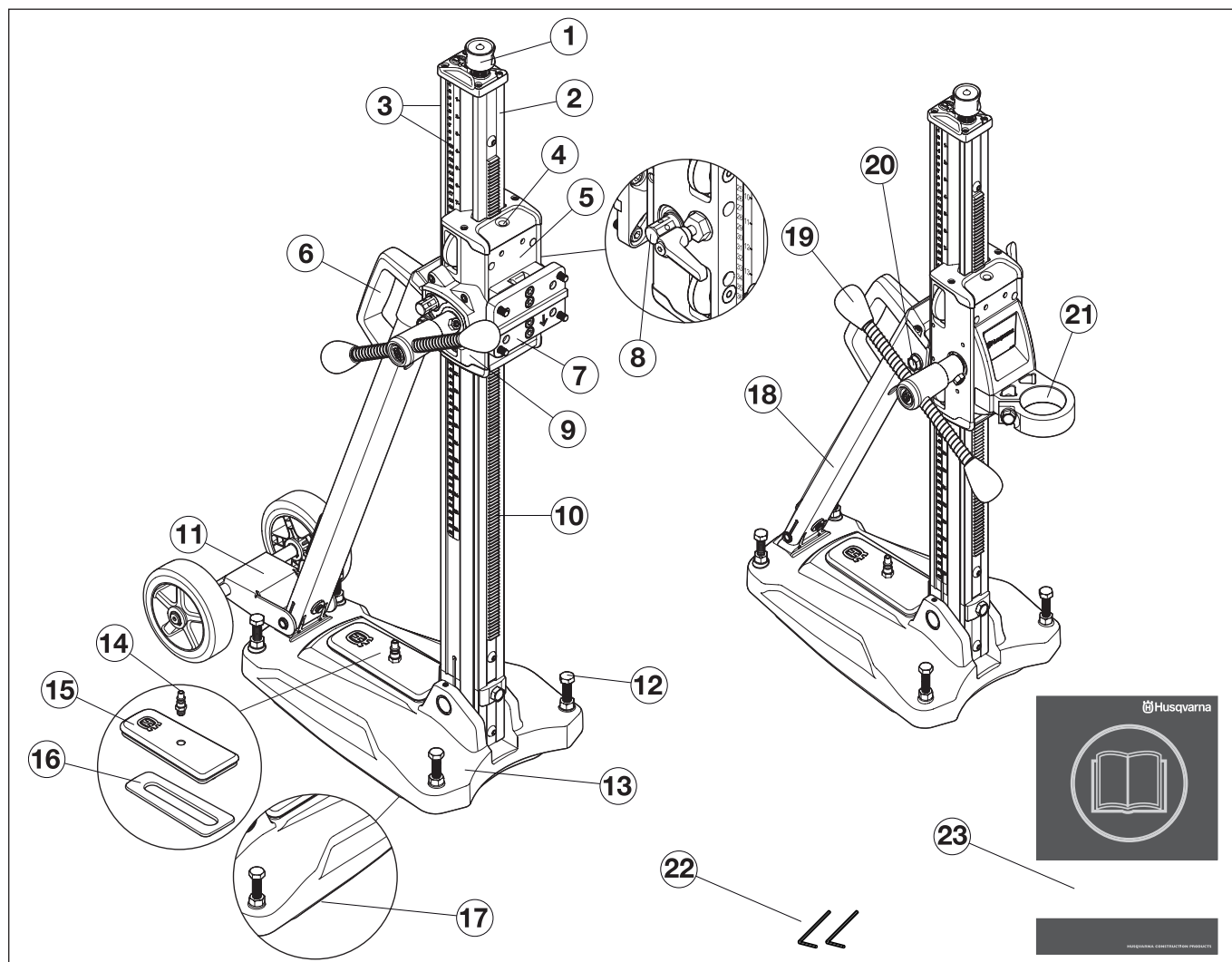
MANUTENÇÃO

Manutenção do suporte 20

ESPECIFICAÇÕES TÉCNICAS

Certificado CE de conformidade 21

COMO SE CHAMA?



Como se chama no suporte?

- | | |
|--|--|
| 1 Parafuso de engate | 13 Placa de base com função de vácuo integrada |
| 2 Coluna de perfuração | 14 Ligação rápida para pressão de vácuo |
| 3 Escala de profundidade e inclinação | 15 Cobertura de vácuo |
| 4 Indicador de nível vertical e horizontal | 16 Junta, cobertura de vácuo |
| 5 Caixa de alimentação | 17 Junta, sucção para o vácuo |
| 6 Punho de transporte | 18 Suporte angular |
| 7 Montagem rápida | 19 Alavanca de alimentação |
| 8 Fecho da caixa de alimentação | 20 Parafuso de fixação, coluna de perfuração angular |
| 9 Caixa da engrenagem | 21 Suporte do motor do perfurador (com olhal) |
| 10 Cremalheira | 22 Chave sextavada (3 mm, 4 mm) |
| 11 Conjunto de rodas (amovível) | 23 Instruções para o uso |
| 12 Parafusos de regulação | |

INSTRUÇÕES DE SEGURANÇA

Passos a tomar antes de utilizar uma nova base

- Leia as instruções para o uso com toda a atenção e compreenda o seu conteúdo antes de fazer uso da máquina.
- Esta máquina foi projectado para perfuração em betão, tijolo e diferentes tipos de agregados. Qualquer outra utilização é proibida.
- A máquina destina-se a ser usada por operadores experientes em aplicações industriais.
- Mantenha o local de trabalho ordenado. A desordem pode dar azo a acidentes.
- Leia também as instruções de utilização incluídas no motor da perfuradora e verifique que a sua performance é compatível com a base.

Use sempre o seu bom senso

Não é possível cobrir todas as situações possíveis que poderá enfrentar. Actue sempre com precaução e use de senso comum. Evite todas as situações que considere estarem para além das suas capacidades. Caso se sinta inseguro acerca dos procedimentos de operação depois de ler estas instruções, consulte um perito antes de prosseguir.

Não hesite em contactar o seu fornecedor, caso tenha quaisquer questões sobre a utilização desta máquina. Teremos todo o prazer em apoiá-lo e aconselhá-lo, bem como em ajudá-lo a utilizar a sua máquina de forma eficaz e segura.

Permita ao seu revendedor Husqvarna que verifique a sua máquina com regularidade e faça os ajustamentos e as reparações necessários.

Toda a informação e dados contidos nestas instruções para o uso eram válidos na data em que as instruções para o uso foram entregues para serem impressas.



ATENÇÃO! Em caso algum deverá a configuração original da máquina ser alterada sem autorização do fabricante. Use sempre acessórios genuínos. Modificações e/ou acessórios não autorizados podem provocar sérias lesões ou perigo de vida para o utilizador ou outros.

Equipamento de protecção pessoal

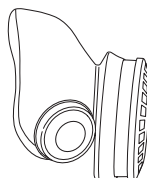


ATENÇÃO! Em quaisquer circunstâncias de utilização da máquina deve ser utilizado equipamento de protecção pessoal aprovado. O equipamento de protecção pessoal não elimina o risco de lesão mas reduz os seus efeitos em caso de acidente. Consulte o seu concessionário na escolha do equipamento.

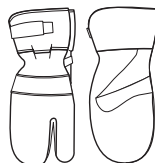
- Capacete de protecção
- Protectores acústicos
- Óculos ou viseira de protecção



- Máscara respiratória



- Luvas fortes e de agarre seguro.



- Vestuário justo, forte e confortável que permita total liberdade de movimentos.



- Botas com biqueiras de aço e solas antideslizantes.



- Os primeiros socorros devem sempre estar à mão.



INSTRUÇÕES DE SEGURANÇA

Instruções gerais de segurança



ATENÇÃO! Leia todos os avisos de segurança e todas as instruções. A inobservância dos avisos e instruções pode resultar em choques eléctricos, incêndio e/ou lesões graves.

Segurança no local de trabalho

- Mantenha a área de trabalho limpa e bem iluminada. Áreas desarrumadas ou escuras convidam ao acidente.
- Pessoas e animais podem distraí-lo de forma a perder o controlo sobre a máquina. Por isso, esteja sempre concentrado e atento à sua tarefa.
- Evite o uso em condições meteorológicas desfavoráveis. Por exemplo, em denso nevoeiro, chuva e vento fortes, frio intenso, etc. Trabalhar com mau tempo é cansativo e pode levar a situações perigosas, tais como ir para terreno escorregadio.
- Nunca inicie o trabalho com a máquina antes de certificar-se que o local de trabalho está desimpedido e que tenha um apoio seguro para os seus pés. Observe se há eventuais obstáculos caso necessite de deslocar-se inesperadamente. Assegure-se que não possa cair nenhum material, causando danos, enquanto estiver a trabalhar com a máquina.
- Inspeccione sempre o lado contrário da superfície aonde o trépano vai sair ao efectuar a perfuração. Vede e impeça o acesso à zona de trabalho e certifique-se de que não possam ocorrer acidentes pessoais nem danos materiais.

Segurança pessoal



ATENÇÃO! Ao trabalhar com produtos com peças móveis, há sempre o risco de esmagamento. Use luvas de trabalho para evitar ferimentos.

- Use equipamento de protecção pessoal. Ver as instruções na secção Equipamento de protecção pessoal.
- Nunca use a máquina se estiver cansado, se bebeu álcool ou se toma remédios que podem influir na sua visão, discernimento ou controlo sobre o corpo.
- Nunca permita que outra pessoa utilize a máquina sem estar certo de que a mesma entendeu o conteúdo do manual de instruções.
- Tenha cuidado com peças de vestuário, cabelos compridos e adornos, dado que podem prender-se em componentes móveis.
- Nunca trabalhe sozinho; trate sempre de ter alguém perto. Além de poder ter ajuda para montar a máquina, poderá ser socorrido na ocorrência de um acidente.

Utilização e manutenção

- Nunca use uma máquina defeituosa. Siga as instruções de manutenção, controlo e assistência técnica destas instruções para o uso. Alguns serviços de manutenção e de assistência técnica deverão ser executados por especialistas qualificados. Ver as instruções na secção Manutenção.
- Nunca use uma máquina que foi modificada a ponto de não mais corresponder à construção original.
- Mantenha todas as peças em bom estado de funcionamento e certifique-se de que todos os elementos de fixação estão bem apertados.

Transporte e armazenagem

- Armazene o equipamento numa área que seja possível de trancar, de modo a mantê-lo fora do alcance de crianças e pessoas não autorizadas.
- Guarde a perfuradora e o suporte em sítio seco e protegido da geada.

APRESENTAÇÃO

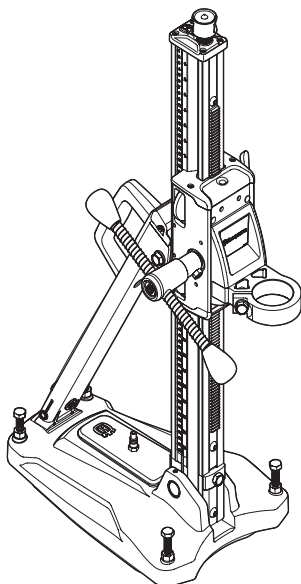
Base DS 150 e DS 250

Esperamos que ficará satisfeito com a sua nova máquina e que ela o acompanhará durante muito tempo. Lembre-se de que estas instruções de utilização são um documento valioso. Seguindo o seu conteúdo (utilização, assistência técnica, manutenção, etc) aumentará consideravelmente a vida útil da máquina bem como o preço de venda em segunda mão da mesma. Se vender a sua máquina, entregue as instruções de utilização ao novo proprietário.

A compra de qualquer dos nossos produtos dá-lhe acesso a ajuda profissional, incluindo reparações e assistência técnica. Se não tiver adquirido a sua máquina num dos nossos revendedores autorizados, pergunte onde fica a oficina especializada mais próxima.

Husqvarna Construction Products esforça-se por melhorar constantemente o desenho dos produtos. Por essa razão, Husqvarna reserva-se o direito de, sem aviso prévio e sem quaisquer outras obrigações, introduzir alterações de construção.

DS 150

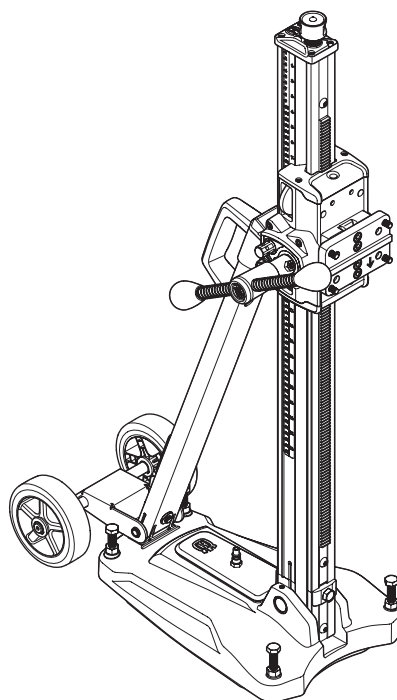


- O suporte destina-se a perfurar em tectos, paredes e pavimentos.
- A placa de base é fabricada em alumínio, sendo por isso muito leve. Tem uma placa de aspiração integrada.
- A coluna pode ser inclinada entre 0-60°.
- O suporte vem equipado com um suporte para o motor do perfurador.
- A alavanca de alimentação pode ser utilizada para soltar/apertar a fixação do motor da broca, para ajustar os parafusos de regulação da base e para definir a inclinação desejada da coluna.

Acessórios

- Caixa da engrenagem
- Conjunto de rodas (amovível)
- Bomba de vácuo VP 200

DS 250



- O suporte destina-se a perfurar em tectos, paredes e pavimentos.
- A placa de base é fabricada em alumínio, sendo por isso muito leve. Tem uma placa de aspiração integrada.
- A coluna pode ser inclinada entre 0-60°.
- O suporte do perfurador vem equipado com uma placa de montagem rápida para o motor do perfurador.
- O conjunto de rodas é desmontável.
- A transmissão da caixa de alimentação é ajustável. A regulação mais alta proporciona 2,25:1 e a mais baixa 1:1.
- A alavanca de alimentação pode ser utilizada para ajustar os parafusos de regulação da base e para definir a inclinação desejada da coluna.

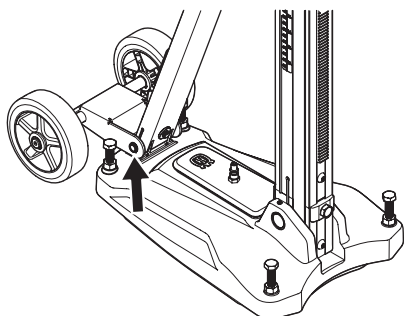
Acessórios

- Bomba de vácuo VP 200

MONTAGEM

Monte o conjunto de rodas.

- Encaixe o conjunto de rodas no suporte na parte de trás da placa de base e aperte os parafusos.



Fixe o suporte

Existem três métodos para fixar o suporte.

- Fixar com a placa de vácuo
- Fixação com expansor e âncora
- Fixação com pino roscado, arruela e porca de fixação

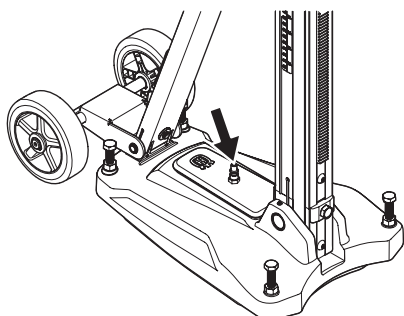
Fixar com a placa de vácuo



ATENÇÃO! A placa de aspiração nunca deve ser utilizada durante a perfuração de tectos ou paredes. O seu uso de forma negligente ou errada pode causar sérias lesões, até mesmo mortais.

Se for usada a placa de vácuo, certifique-se de que a base não é porosa e que a placa não pode soltar-se do chão ou parede. Certifique-se de que a bomba de vácuo tem capacidade suficiente para fixar a placa de vácuo por sucção.

- Ligue a bomba de vácuo à ligação rápida para pressão de vácuo na placa de base.



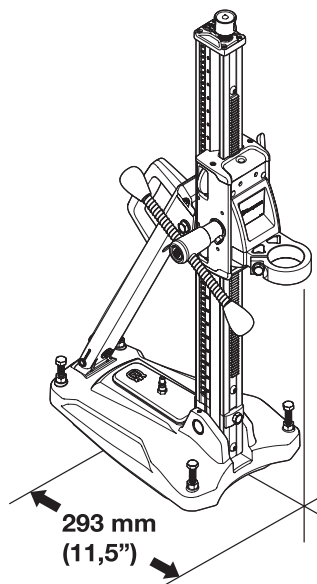
- Coloque a placa de base na posição pretendida.
- Ligue a bomba de vácuo. É necessário atingir uma pressão mínima de 635 mm Hg (25 pol Hg) para que a placa de base fique bem selada contra a superfície.

Fixação com expansor e âncora

IMPORTANTE! Ao perfurar em tectos, deve utilizar apenas o expansor ou âncora adequados a superfícies expostas a forças tensoras.

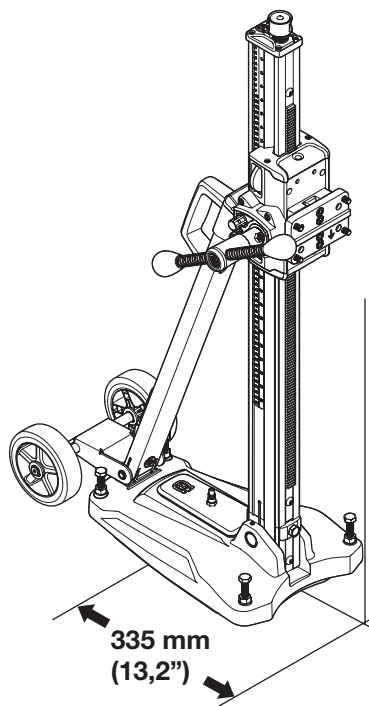
Utilize apenas o expansor ou a âncora aprovados para a aplicação corrente.

DS 150



- Faça um furo para o expansor/âncora a uma distância de 293 mm (11,5") do centro do furo.
- Fixar com parafusos a placa de base. Verifique minuciosamente se o expansor está correctamente fixo.
- A placa de base pode ser ajustada à superfície utilizando os parafusos de ajuste. Utilize a alavanca de alimentação.

DS 250



MONTAGEM

- Faça um furo para o expansor/âncora a uma distância de 335 mm (13.2") do centro do furo.
- Fixar com parafusos a placa de base. Verifique minuciosamente se o expansor está correctamente fixo.
- A placa de base pode ser ajustada à superfície utilizando os parafusos de ajuste. Utilize a alavanca de alimentação.

Fixação com pino roscado, arruela e porca de fixação

Se a superfície de montagem for desadequada para perfurar em tectos ou paredes, a placa de base pode ser fixada com um pino roscado, que é montado na parte de trás com uma arruela e uma porca de fixação.

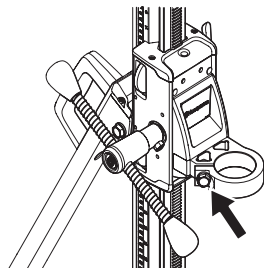
Montagem do motor de perfuração

IMPORTANTE! Retire sempre a ficha da tomada de corrente antes de efectuar trabalhos de limpeza, manutenção ou montagem.

- Retire sempre a broca antes de montar ou desmontar o motor.
- Bloquee o fecho da caixa de avanço.

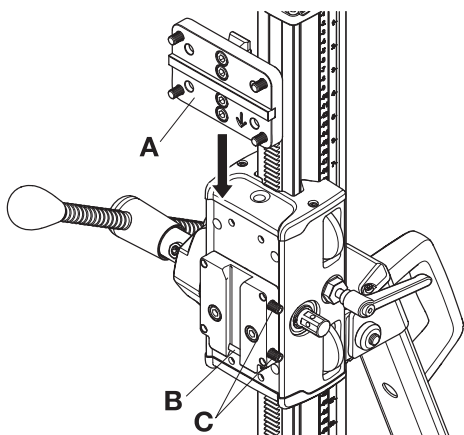
DS 150

- Aperte o fuso da broca no suporte do motor do perfurador. Utilize a alavanca de alimentação.

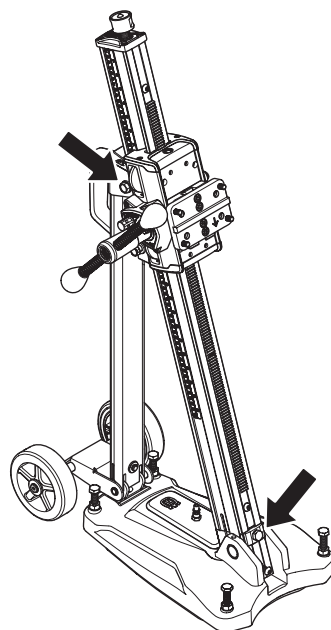


DS 250

- Encaixe o motor do perfurador no suporte de montagem rápida (A).
- Monte o dispositivo de montagem rápida e a perfuradora na calha no cavilhão de fixação. Assegure-se de que o suporte de montagem rápida foi empurrado até ao fundo (B) do carril no clipe de fixação.
- Fixe com os parafusos de fixação (C).



Regule a inclinação da coluna



Solte os parafusos de fixação para inclinar a coluna e ajustar o ângulo pretendido de perfuração. Aperte os parafusos de fixação. Utilize a alavanca de alimentação. A coluna pode ser inclinada entre 0-60°.

O indicador do ângulo pode ser utilizado para um ajuste aproximado. Se for necessária mais precisão, deve utilizar outros métodos de medição.

Perfuração em tectos



ATENÇÃO! Use um colector de água para impedir que entre água na máquina. A máquina deve ser coberta com plástico para impedir que a água penetre na máquina, mas não cubra a entrada e a saída de ar.

MANUTENÇÃO

Manutenção do suporte



ATENÇÃO! A inspecção e/ou manutenção é efectuada com o motor desligado e com a ficha de retirada da tomada de corrente.

O período de vida útil da sua máquina aumenta consideravelmente se for usada, cuidada e mantida correctamente.

Limpeza e Lubrificação



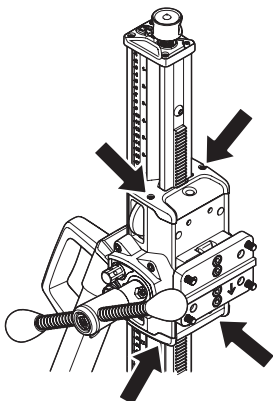
IMPORTANTE! Desmonte o motor de perfuração.

- É importante que o suporte de perfuração seja mantido limpo, de modo a manter a funcionalidade do mesmo.
- O suporte deve ser lavado com jacto de alta pressão e depois seco.
- Lubrifique as peças móveis do suporte. Use massa lubrificante para proteger as superfícies de contacto contra corrosão.

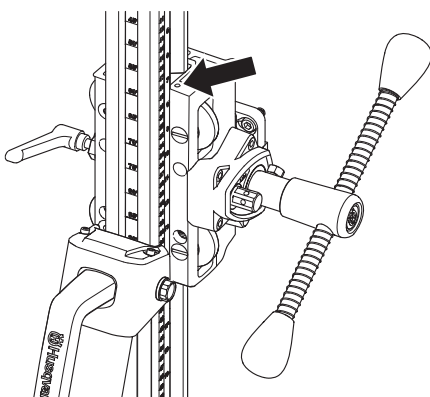
Ajustar a caixa de avanço

Se existir uma folga entre a coluna e a caixa de avanço, essa folga tem de ser ajustada.

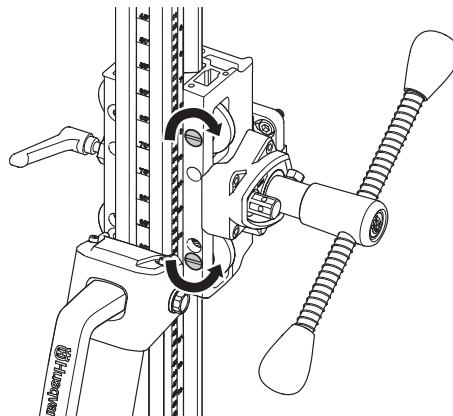
- Retire as coberturas plásticas superiores e inferiores do carro.



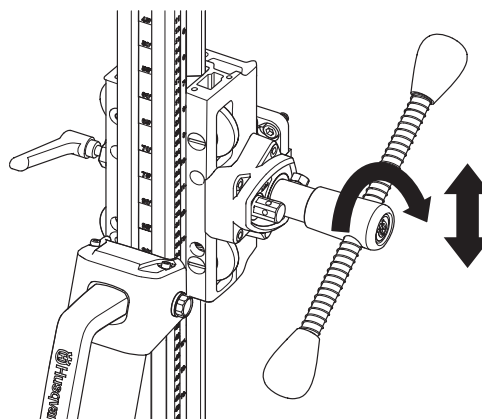
- Solte os parafusos de ajuste segurando os eixos das rodas guia.



- Comece pelo rolo-guia superior. Use uma chave de parafusos plana e rode no sentido dos ponteiros do relógio para aproximar o rolo da coluna.
- Aperte o parafuso de ajuste para fixar a roda guia.
- Ajuste o rolo inferior aparafusando no sentido oposto ao dos ponteiros do relógio para aproximar o rolo da coluna.



- Aperte o parafuso de ajuste para fixar a roda guia.
- Use a alavanca de avanço para ver se a caixa de avanço se move de uma forma suave ao longo da coluna. Se isso não acontecer, volte a ajustar os rolos.



- Coloque as coberturas plásticas superiores e inferiores do carro.

Reparações

IMPORTANTE! Todos os tipos de reparações só devem ser efectuados por reparadores autorizados. Isso é fundamental para evitar que os operadores sejam expostos a situações de grande risco.

Controle diário

- 1 Verifique se os parafusos e porcas estão apertados.
- 2 Limpe a máquina externamente.
- 3 Verifique se pode mover a manivela de avanço sem resistência.
- 4 Verifique se a engrenagem se move facilmente e não faz ruídos.
- 5 Verifique sinais de desgaste ou danos na coluna.
- 6 Verifique se pode mover a caixa de avanço facilmente e esta não bate na coluna do suporte.

ESPECIFICAÇÕES TÉCNICAS

	DS 150	DS 250
Dimensões		
Altura, mm/polegadas	862/33,9	1052/41,4
Largura, mm/polegadas	266/10,5	266/10,5
Profundidade, mm/polegadas	522/20,6	545/21,5
Peso, kg/lbs	14/30,9	14,5/32
Curso do pistão, mm/polegadas	495/19,5	686/27
Diâmetro máximo de perfuração, mm/polegadas	150/6	250/10
A angulação da coluna	0-60°	0-60°

Certificado CE de conformidade

(Válido unicamente na Europa)

Nós, Husqvarna Construction Products Sweden AB, SE-443 81 Göteborg, Suécia, tel. +46-31-949000, declaramos sob nossa inteira responsabilidade que as bases **Husqvarna DS 150 and DS 250**, com números de série de 2008 e mais recentes (ano está claramente indicado em texto simples sobre a placa de tipo, em conjunto com o número de série subsequente), cumprem as disposições constantes na DIRECTIVA do CONSELHO:

- de 22 de Junho de 1998 "referente a máquinas" **98/37/CE**, anexo IIA.

Foram respeitadas as normas seguintes:

SE-EN12348

A base fornecida está conformidade com o exemplo que foi examinado pela CE relativamente ao tipo. A base tem que estar conforme com as Directivas relevantes da UE e com a legislação nacional.

Göteborg, 3 de Abril de 2008



Ulf Petersson, Director de desenvolvimento

VERKLARING VAN DE SYMBOLEN

Symbolen op de machine:

WAARSCHUWING! Wanneer de machine onjuist of slordig wordt gebruikt, kan het een gevaarlijk gereedschap zijn, dat ernstig letsel of overlijden van de gebruiker of anderen kan veroorzaken.



Neem de gebruiksaanwijzing grondig door en gebruik de machine niet voor u alles duidelijk heeft begrepen.



Draag altijd:

- Goedgekeurde veiligheidshelm
- Goedgekeurde gehoorbeschermers
- Veiligheidsbril of vizier
- Stofmasker



Indien u in een plafond boort, dient u zich ervan te gewispen dat er geen water in de machine kan lekken.

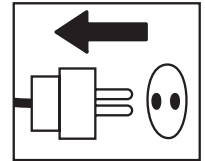
Gebruik een geschikte wateropvangbak en wikkel de machine in plastic, maar dek de luchtinlaat en -uitlaat niet af.



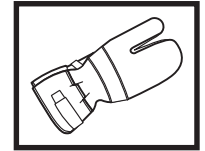
Overige op de machine aangegeven symbolen/plaatjes verwijzen naar specifieke eisen aan certificering op bepaalde markten.

Symbolen in de gebruiksaanwijzing:

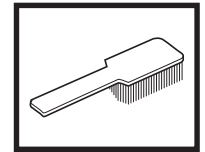
Controle en/of onderhoud dient te worden uitgevoerd met uitgeschakelde motor en de stekker uit het stopcontact.



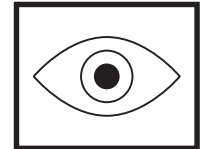
Gebruik altijd goedgekeurde veiligheidshandschoenen.



Moet regelmatig schoongemaakt worden.



Controleer met het blote oog.



Gebruik van veiligheidsbril of vizier verplicht.



INHOUD

Inhoud

VERKLARING VAN DE SYMBOLEN

Symbolen op de machine: 22

Symbolen in de gebruiksaanwijzing: 22

INHOUD

Inhoud 23

WAT IS WAT?

Wat is wat op het statief? 24

VEILIGHEIDSINSTRUCTIES

Voordat u een nieuw statief in gebruik neemt 25

Persoonlijke veiligheidsuitrusting 25

Algemene veiligheidsinstructies 26

PRESENTATIE

Statief DS 150 en DS 250 27

MONTEREN

De wielenset bevestigen 28

Het statief vastzetten 28

Boormotor in elkaar zetten 29

De kolomschuinstelling aanpassen 29

Boren in plafonds 29

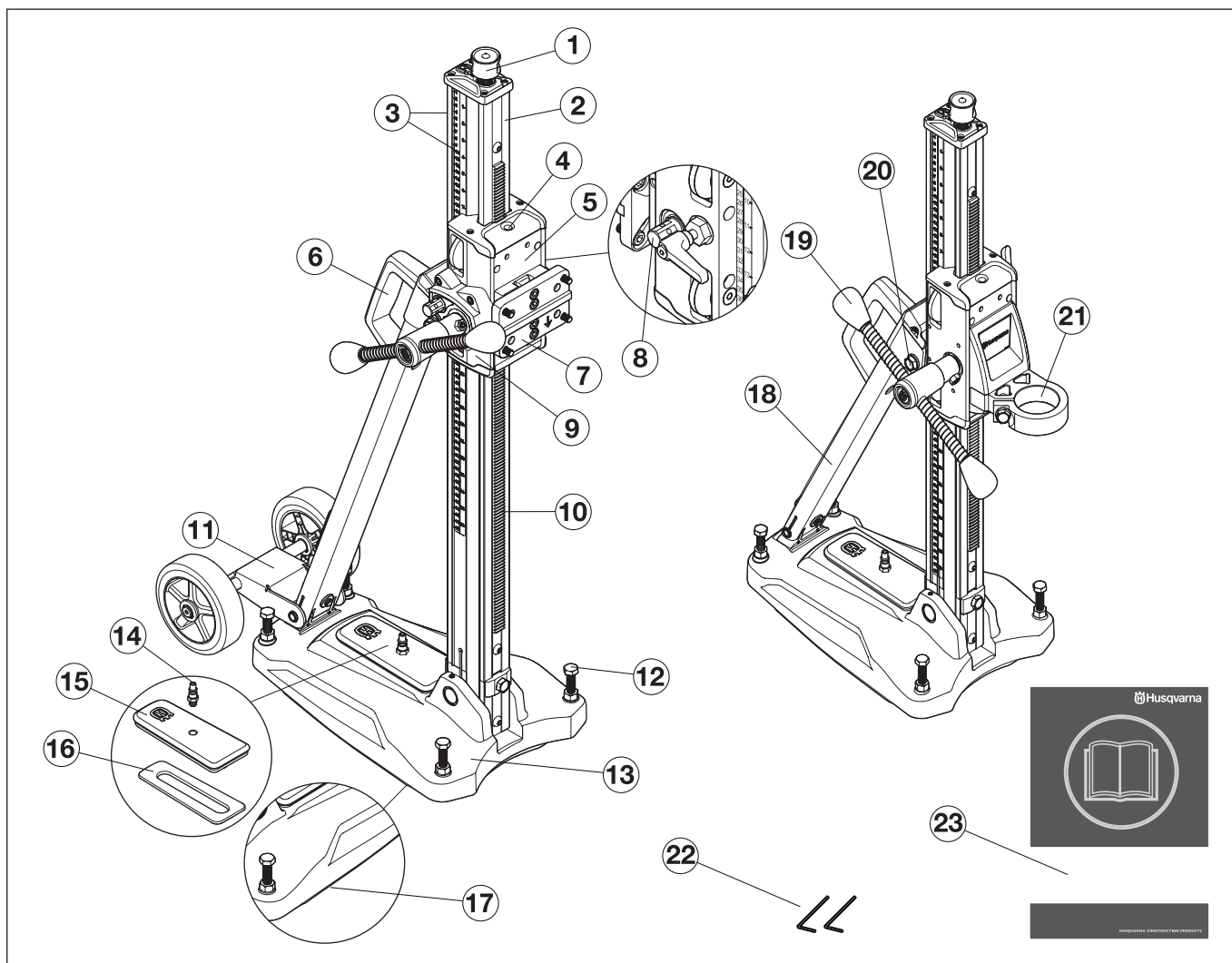
ONDERHOUD

Onderhoud van statief 30

TECHNISCHE GEGEVENS

EG-verklaring van overeenstemming 31

WAT IS WAT?



Wat is wat op het statief?

- | | |
|--|---|
| 1 Stutschroef | 13 Bodemplaat met geïntegreerde vacuümfunctie |
| 2 Boorkolom | 14 Snelkoppeling voor vacuümsysteem |
| 3 Schaalaanduiding voor diepte en hoek | 15 Afdekking vacuümsysteem |
| 4 Verticale en horizontale waterpas | 16 Pakking, afdekking vacuümsysteem |
| 5 Toevoerhuis | 17 Pakking, vacuümplaat |
| 6 Draaghandgreep | 18 Hoeksteun |
| 7 Snelbevestiging | 19 Toevoerhendel |
| 8 Vergrendeling toevoerhuis | 20 Borgschroef, boorkolom voor boren onder een hoek |
| 9 Tandwielkast | 21 Boormotorsteun (met oog) |
| 10 Tandstang | 22 Inbussleutel (3 mm, 4 mm) |
| 11 Wielenset (afneembaar) | 23 Gebruiksaanwijzing |
| 12 Stelschroeven | |

VEILIGHEIDSINSTRUCTIES

Voordat u een nieuw statief in gebruik neemt

- Neem de gebruiksaanwijzing grondig door en gebruik de machine niet voor u alles duidelijk heeft begrepen.
- Deze machine is geconstrueerd voor het boren in beton, baksteen en ander steenmateriaal. Alle overige gebruik is verkeerd.
- De machine is bedoeld voor gebruik in industriële toepassingen door ervaren operators.
- Hou de werkplek netjes. Rommel leidt tot risico van ongelukken.
- Lees tevens de gebruiksaanwijzing die bij de boormotor hoort en controleer of de prestaties van de motor compatibel zijn met het statief.

Gebruik altijd uw gezond verstand.

Het is niet mogelijk om elke mogelijk situatie te vermelden. Wees altijd voorzichtig en gebruik uw gezond verstand. Vermijd situaties die uw capaciteiten te boven gaan. Als u na het lezen van deze instructies nog vragen hebt over de bedieningsprocedures dient u een expert te raadplegen voordat u verder gaat.

Aarzel niet om contact op te nemen met uw leverancier als u nog meer vragen hebt over het gebruik van deze machine. We zijn graag bereid om u te adviseren of u te helpen uw machine op een efficiënte en veilige manier te gebruiken.

Laat de machine regelmatig controleren door uw Husqvarna-leverancier en laat hem de nodige aanpassingen en reparaties uitvoeren.

Alle informatie en gegevens in deze gebruiksaanwijzing waren van toepassing op de datum dat deze gebruiksaanwijzing ter perse ging.



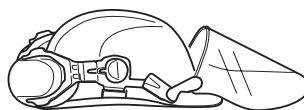
WAARSCHUWING! De oorspronkelijke vormgeving van de machine mag onder geen enkele omstandigheid worden gewijzigd zonder toestemming van de fabrikant. Gebruik altijd originele onderdelen. Niet goedgekeurde wijzigingen en/of niet-originele onderdelen kunnen tot ernstige verwondingen of het overlijden van zowel gebruiker of anderen leiden.

Persoonlijke veiligheidsuitrusting

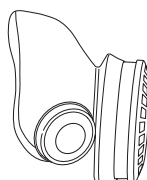


WAARSCHUWING! Bij al het gebruik van de machine moet goedgekeurde persoonlijke beschermingsuitrusting gebruikt worden. Persoonlijke beschermingsuitrusting elimineert de risico's niet, maar vermindert het schadelijk effect in geval van een ongeval. Vraag uw dealer om raad wanneer u uw uitrusting koopt.

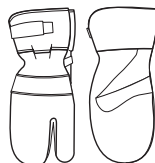
- Veiligheidshelm
- Gehoorbeschermers
- Veiligheidsbril of vizier



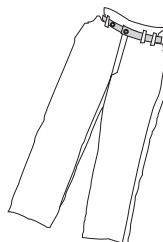
- Stofmasker



- Sterke, gripvaste handschoenen.



- Nauwsluitende, sterke en prettige kleding die volledige bewegingsvrijheid toelaat.



- Laarzen met stalen neus en anti-slip zool.



- U moet altijd een EHBO-kit bij de hand hebben.



VEILIGHEIDSINSTRUCTIES

Algemene veiligheidsinstructies



WAARSCHUWING! Lees alle veiligheidswaarschuwingen en instructies door. Het negeren van waarschuwingen en instructies kan elektrische schokken, brand en/of ernstig letsel tot gevolg hebben.

Veiligheid op de werkplek

- Zorg ervoor dat de werkplek schoon en goed verlicht is. Rommelige of donkere werkplekken werken ongelukken in de hand.
- Mensen en dieren kunnen u afleiden waardoor u de controle over de machine verliest. Wees daarom altijd geconcentreerd en op uw taak gericht.
- Gebruik de motorkettingzaag niet in ongunstige weersomstandigheden. B.v. bij dichte mist, hevige regen, harde wind, hevige koude enz. Werken in slechte weersomstandigheden is vermoeiend en kan tot gevaarlijke situaties leiden, zoals een gladde ondergrond.
- Begin nooit met de machine te werken voordat het werkterrein ontruimd is en u stevig staat. Kijk of er eventuele obstakels zijn wanneer een onverwachte verplaatsing optreedt. Verzekert u ervan dat er geen materiaal naar beneden kan vallen en verwondingen kan veroorzaken terwijl u met de machine werkt.
- Controleer altijd de achterkant van het vlak, waar de boorkop bij het doorboren uitkomt. Beveilig het gebied door het af te zetten en zorg ervoor dat mensen of materiaal geen schade oplopen.

Persoonlijke veiligheid



WAARSCHUWING! Het risico van beknelling is altijd aanwezig bij het werken met producten met beweegbare onderdelen. Gebruik veiligheidshandschoenen om lichamelijk letsel te voorkomen.

- Draag altijd persoonlijke veiligheidsuitrusting. Zie instructies in het hoofdstuk Persoonlijke veiligheidsuitrusting.
- Gebruik de machine nooit als u moe bent, alcohol heeft gedronken of medicijnen heeft ingenomen die uw gezichtsvermogen, beoordelingsvermogen of coördinatievermogen negatief beïnvloeden.
- Laat nooit een ander de machine gebruiken zonder u ervan te verzekeren dat ze de inhoud van de gebruiksaanwijzing hebben begrepen.
- Let erop dat kleding, lang haar en sieraden in de bewegende delen vast kunnen raken.
- Werk nooit alleen, maar zorg dat er iemand in de buurt is. U kunt dan niet alleen hulp krijgen bij het monteren van de machine, maar ook wanneer een ongeval zou plaatsvinden.

Gebruik en onderhoud

- Gebruik nooit een machine die defect is. Volg de onderhouds-, controle- en service-instructies van deze gebruiksaanwijzing. Bepaalde onderhouds- en servicemaatregelen moeten uitgevoerd worden door opgeleide en gekwalificeerde specialisten. Zie instructies in het hoofdstuk Onderhoud.
- Gebruik nooit een machine die zo gewijzigd is dat ze niet langer overeenkomt met de originele uitvoering.
- Hou alle onderdelen in werkzame staat en zorg ervoor dat alle bevestigingen goed zijn vastgedraaid.

Transport en opbergen

- Sla de apparatuur op in een afsluitbare ruimte zodat het buiten het bereik is van kinderen en onbevoegde personen.
- Bewaar boormachine en statief droog en vorstvrij.

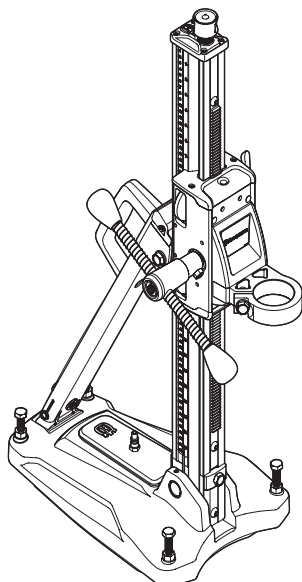
Statief DS 150 en DS 250

Wij hopen dat u tevreden zult zijn met uw machine en dat deze u gedurende lange tijd zal vergezellen. Denk erom dat deze gebruiksaanwijzing een waardevol document is. Door de inhoud (gebruik, service, onderhoud enz.) te volgen kunt u de levensduur van uw machine én de tweedehands waarde aanzienlijk verlengen. Mocht u uw machine verkopen moet u ervoor zorgen de gebruiksaanwijzing aan de nieuwe eigenaar over te dragen.

Met de aankoop van een van onze producten krijgt u de beschikking over professionele hulp voor reparaties en service. Als u uw machine niet hebt gekocht bij één van onze erkende dealers, vraag hen dan waar de dichtstbijzijnde erkende werkplaats is.

Husqvarna Construction Products streeft ernaar de constructie van zijn producten voortdurend te verbeteren. Husqvarna houdt zich derhalve het recht voor zonder mededeling vooraf en zonder verdere verplichtingen constructiewijzigingen door te voeren.

DS 150

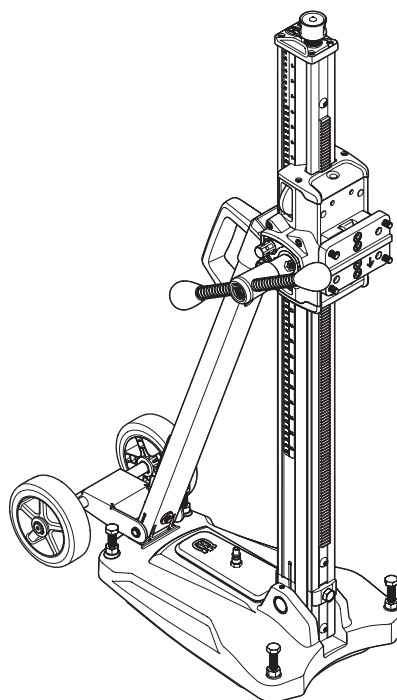


- Het statief is bedoeld voor gebruik bij het boren in daken, wanden en vloeren.
- De bodemplaat is vervaardigd van aluminium is daarom zeer licht in gewicht. Hij is voorzien van een ingebouwde vacuümplaat.
- De kolom kan in een hoek van 0-60° worden gezet.
- Het statief is uitgerust met een boormotorsteun.
- De toevoerhendel kan worden gebruikt om de boormotorklem vaster/losser te zetten, de stelschroeven van de bodemplaat af te stellen of de gewenste kolomschuinstelling in te stellen.

Hulpstuk

- Tandwielkast
- Wielenset (afneembaar)
- VP 200 vacuümpomp

DS 250



- Het statief is bedoeld voor gebruik bij het boren in daken, wanden en vloeren.
- De bodemplaat is vervaardigd van aluminium is daarom zeer licht in gewicht. Hij is voorzien van een ingebouwde vacuümplaat.
- De kolom kan in een hoek van 0-60° worden gezet.
- Het boorstatief is voorzien van een snelkoppelingsplaat voor de boormotor.
- De wielenset kan worden verwijderd.
- De transmissie van het toevoerhuis is instelbaar. De hoge instelling geeft 2,25:1 en de lage 1:1.
- De toevoerhendel kan worden gebruikt om de stelschroeven van de bodemplaat en de gewenste kolomschuinstelling in te stellen.

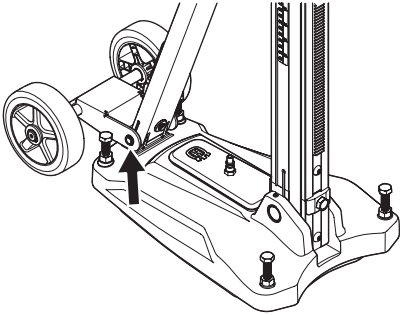
Hulpstuk

- VP 200 vacuümpomp

MONTEREN

De wielenset bevestigen

- Plaats de wielenset in de bevestiging aan de achterkant van de bodemplaat en draai de schroeven vast.



Het statief vastzetten

Het statief kan op drie manieren worden vastgezet.

- Vastzetten met behulp van de vacuümplaat
- Bevestigen met expansie- of ankerbout
- Bevestigen met behulp van draadstang, sluitring en borgmoer

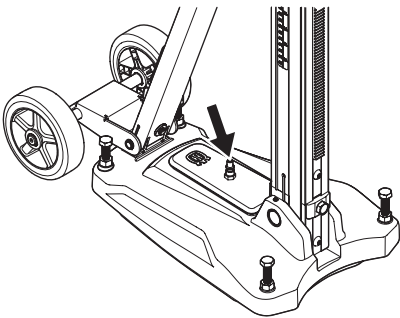
Vastzetten met behulp van de vacuümplaat



WAARSCHUWING! De vacuümplaat mag nooit worden gebruikt voor het boren in plafonds of wanden. Slordig of onjuist gebruik kan resulteren in ernstig of zelfs levensbedreigend letsel.

Als de vacuümplaat wordt gebruikt, moet u zeker weten dat de ondergrond niet poreus is, zodat de plaat van de vloer of de wand los kan raken. Vergewis u ervan dat de vacuümpomp in staat is de vacuümplaat vast te houden.

- Sluit de vacuümpomp aan op de snelkoppeling voor vacuümdruk op de bodemplaat.



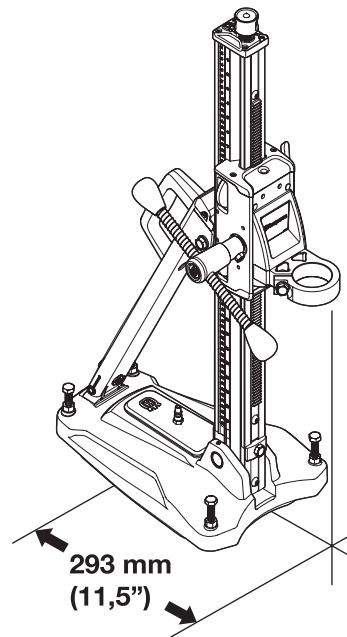
- Plaats de bodemplaat in de gewenste positie.
- Schakel de vacuümpomp in. Een druk van minimaal 635 mm Hg is vereist om ervoor te zorgen dat de bodemplaat zich stevig vastzuigt aan de ondergrond.

Bevestigen met expansie- of ankerbout

BELANGRIJK! Bij het boren in daken mag uitsluitend gebruik worden gemaakt van expansie- of ankerbouten die bestand zijn tegen de trekkracht die op de betreffende oppervlakken wordt uitgeoefend.

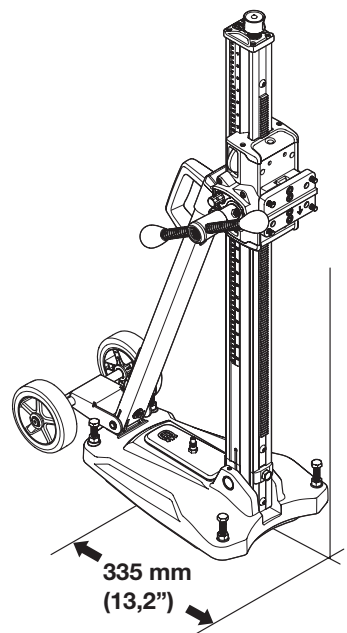
Gebruik uitsluitend expansie- of ankerbouten die zijn goedgekeurd voor de betreffende toepassing.

DS 150



- Boor een gat voor de expansie- of ankerbout op een afstand van 293 mm vanuit het hart van het gat.
- Schroef de voetplaat vast. Controleer zorgvuldig of de bout goed vastzit.
- De bodemplaat kan waterpas worden gezet op de ondergrond met behulp van de stelschroeven. Gebruik de toevoerhendel.

DS 250



MONTEREN

- Boor een gat voor de expansie- of ankerbout op een afstand van 335 mm vanuit het hart van het gat.
- Schroef de voetplaat vast. Controleer zorgvuldig of de bout goed vastzit.
- De bodemplaat kan waterpas worden gezet op de ondergrond met behulp van de stelschroeven. Gebruik de toevoerhendel.

Bevestigen met behulp van draadstang, sluitring en borgmoer

Wanneer het montageoppervlak niet geschikt is voor het boren in daken of wanden kan de bodemplaat worden bevestigd met behulp van een draadstang die aan de achterkant van de wand wordt vastgezet met behulp van een sluitring en borgmoer.

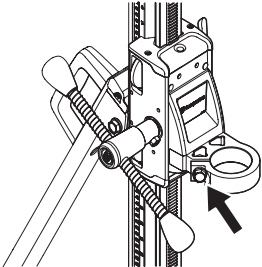
Boormotor in elkaar zetten

BELANGRIJK! Trek altijd de stekker uit het stopcontact voor het schoonmaken, onderhouden of monteren.

- Verwijder altijd de boorkop voordat u de motor monteert of demonteert.
- Vergrendel het toevoerhuis.

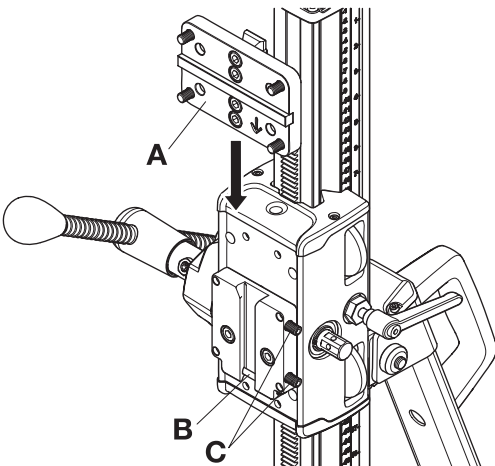
DS 150

- Bevestig de boorspil aan de boormotorsteun. Gebruik de toevoerhendel.

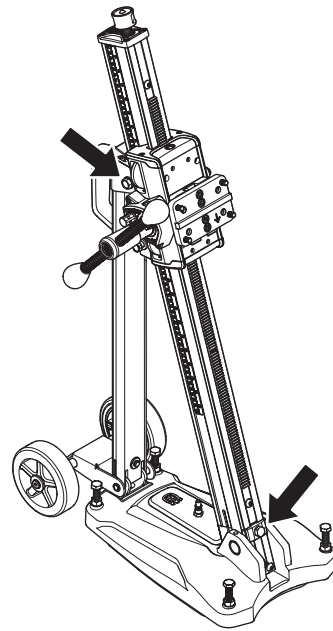


DS 250

- Plaats de boormotor in de snelkoppeling (A).
- Plaats de snelbevestiging en boormachine in het spoor op de borgklem. Zorg ervoor dat de snelkoppeling helemaal tot aan de onderkant (B) van de rail op de borgklem is geduwd.
- Borg het geheel met de borgschroeven (C).



De kolomschuinstelling aanpassen



Draai de borgschroeven voor de kolomschuinstelling los en stel de gewenste boorhoek in. Draai de borgschroeven vast. Gebruik de toevoerhendel. De kolom kan in een hoek van 0-60° worden gezet.

De hoekindicatie kan worden gebruikt om de gewenste hoek bij benadering in te stellen. Wanneer een hogere nauwkeurigheid is vereist, moeten alternatieve meetmethodes worden gebruikt.

Boren in plafonds



WAARSCHUWING! Gebruik een wateropvangbak om te voorkomen dat er water de machine binnendringt. De machine moet afgedekt worden met plastic of iets dergelijk om te voorkomen dat er water de machine binnendringt, maar dek de luchtinlaat en -uitlaat niet af.

ONDERHOUD

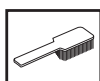
Onderhoud van statief



WAARSCHUWING! Controle en/of onderhoud dient te worden uitgevoerd met uitgeschakelde motor en de stekker uit het stopcontact.

De levensduur van uw machine wordt aanzienlijk verlengd, wanneer de machine op de juiste manier wordt gebruikt, verzorgd en onderhouden.

Schoonmaken en smeren



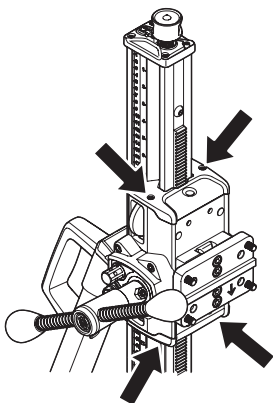
BELANGRIJK! Verwijder de boormotor.

- Het is belangrijk dat het boorstatief schoon blijft om de werking in stand te houden.
- U maakt het statief schoon met een hogedrukreiniger, waarna u het afdroogt.
- Smeer de bewegende delen van het statief. Gebruik smeervet om corrosie op de aanligvlakken tegen te gaan.

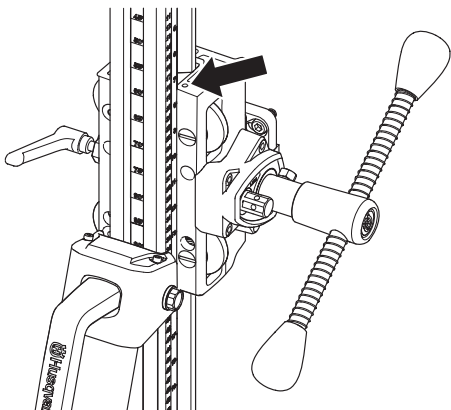
Het toevoerhuis instellen

Als er speling bestaat tussen de boorkolom en het toevoerhuis, moet deze worden bijgesteld.

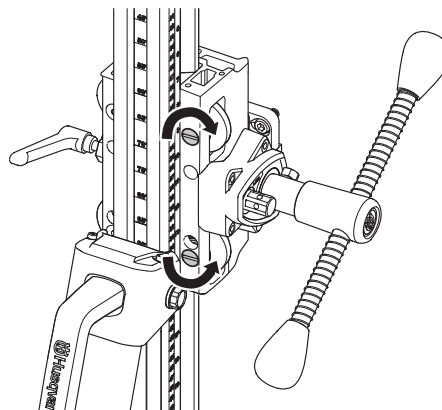
- Verwijder de kunststof sledeafdekking aan boven- en onderzijde.



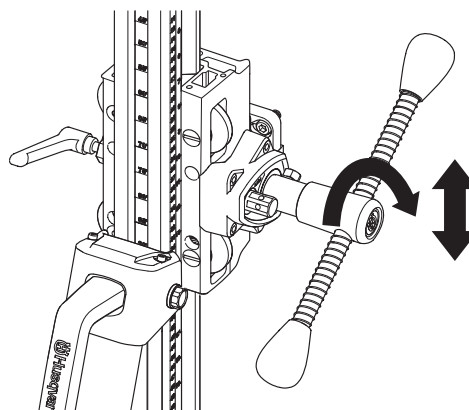
- Draai de stelschroeven van de geleiderolassen los.



- Begin met de bovenste geleiderol. Gebruik een platte schroevendraaier en draai deze rechtsom om de roller dichter bij de kolom te zetten.
- Draai de stelschroeven aan om de geleiderol te vergrendelen.
- Pas de onderste rol aan door deze linksom te schroeven om hem dichter bij de kolom te zetten.



- Draai de stelschroeven aan om de geleiderol te vergrendelen.
- Gebruik de toevoerhendel om te controleren of het toevoerhuis soepel langs de kolom beweegt. Als dit niet het geval is, moeten de geleiderollen opnieuw worden afgesteld.



- Bevestig de kunststof sledeafdekking aan boven- en onderzijde.

Reparaties

BELANGRIJK! Alle soorten reparaties mogen alleen worden uitgevoerd door erkende reparateurs. Dit om de operators niet aan grote risico's bloot te stellen.

Dagelijks onderhoud

- 1 Controleer of de bouten en moeren vastgedraaid zijn.
- 2 Maak de machine uitwendig schoon.
- 3 Controleer of de toevoerkrak kan worden bewogen zonder weerstand te ondervinden.
- 4 Controleer of de transmissie stil en soepel verloopt.
- 5 Controleer op eventuele slijtage of beschadigingen op de kolom.
- 6 Controleer of het toevoerhuis gemakkelijk kan bewegen en niet terugveert tegen de boorkolom aan.

TECHNISCHE GEGEVENS

	DS 150	DS 250
Afmetingen		
Hoogte, mm/duim	862/33,9	1052/41,4
Breedte, mm/duim	266/10,5	266/10,5
Diepte, mm/inch	522/20,6	545/21,5
Gewicht, kg/lb	14/30,9	14,5/32
Slaglengte, mm/duim	495/19,5	686/27
Max. boordiameter, mm/duim	150/6	250/10
Hoekbeweging kolom	0-60°	0-60°

EG-verklaring van overeenstemming

(Alleen geldig voor Europa)

Husqvarna Construction Products, SE-443 81 Göteborg, Zweden, tel +46-31-949000, verklaart hiermee dat de boorstatieven **Husqvarna DS 150 en DS 250**, geproduceerd vanaf 2008 en verder (bouwjaar aangegeven op het typeplaatje, gevolgd door een serienummer), in overeenstemming zijn met de voorschriften in de RICHTLIJNEN VAN DE RAAD:

- van 22 juni 1998 "betreffende machines" **98/37/EG**, bijlage IIA.

De volgende normen zijn van toepassing:

SE-EN12348

Het geleverde statief komt overeen met het exemplaar dat EU-typekeuring heeft ondergaan. Het statief moet in overeenstemming zijn met de geldende EU-richtlijnen en nationale wetgeving.

Göteborg, 3 april 2008



Ulf Petersson, R&D-manager

ΕΠΕΞΗΓΗΣΗ ΣΥΜΒΟΛΩΝ

Σύμβολα πάνω στο μηχάνημα:

ΠΡΟΕΙΔΟΠΟΙΗΣΗ! Το μηχάνημα μπορεί να γίνει επικίνδυνο. Η απρόσεκτη ή λανθασμένη χρήση μπορεί να έχει ως αποτέλεσμα σοβαρό ή θανάσιμο τραυματισμό του χειριστή ή άλλων ατόμων.



Διαβάστε προσεκτικά τις Οδηγίες χρήσεως και κατανοήστε το περιεχόμενο πριν χρησιμοποιήσετε το μηχάνημα.



Χρησιμοποιείτε πάντοτε:

- Εγκεκριμένο προστατευτικό κράνος
- Εγκεκριμένα προστατευτικά μέσα ακοής
- Προστατευτικά γυαλιά ή δικτυωτή μάσκα
- Αναπνευστική μάσκα



Κατά τη διάτρηση σε οροφή βεβαιωθείτε ότι δεν εισχωρεί νερό μέσα στο μηχάνημα.

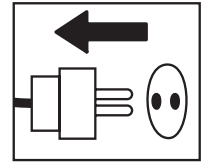
Χρησιμοποιήστε κατάλληλο συλλέκτη νερού και τυλίξτε με πλαστικό το μηχάνημα εκτός από τους αεραγωγούς εισαγωγής και εξαγωγής.



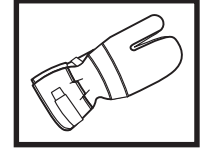
Τα υπόλοιπα σύμβολα/επιγραφές του μηχανήματος αναφέρονται σε ειδικές απαιτήσεις για εκπλήρωση προδιαγραφών έγκρισης σε ορισμένες αγορές.

Σύμβολα στις οδηγίες χρήσεως:

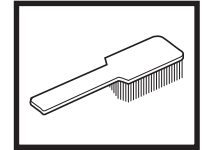
Ο έλεγχος και/ή η συντήρηση πρέπει να γίνεται με τον κινητήρα σταματημένο, με το βύσμα βγαλμένο από τη πρίζα.



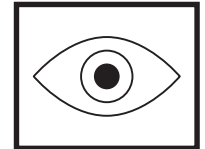
Χρησιμοποιείτε πάντοτε εγκεκριμένα προστατευτικά γάντια.



Απαιτείται τακτικός καθαρισμός.



Οπτικός έλεγχος.



Χρησιμοποιείτε προστατευτικά γυαλιά ή δικτυωτή μάσκα.



ΠΕΡΙΕΧΟΜΕΝΑ

Περιεχόμενα

ΕΠΕΞΗΓΗΣΗ ΣΥΜΒΟΛΩΝ

Σύμβολα πάνω στο μηχάνημα: 32

Σύμβολα στις οδηγίες χρήσεως: 32

ΠΕΡΙΕΧΟΜΕΝΑ

Περιεχόμενα 33

ΤΙ ΕΙΝΑΙ ΤΙ;

Τι είναι τι στη βάση; 34

ΟΔΗΓΙΕΣ ΑΣΦΑΛΕΙΑΣ

Διαδικασία πριν από τη χρήση νέου υποστηρίγματος 35

Ατομικός προστατευτικός εξοπλισμός 35

Γενικές οδηγίες ασφάλειας 36

ΠΑΡΟΥΣΙΑΣΗ

Υποστήριγμα DS 150 και DS 250 37

ΣΥΝΑΡΜΟΛΟΓΗΣΗ

Τοποθετήστε το κιτ τροχών 38

Ασφαλίστε τη βάση 38

Συναρμολόγηση του κινητήρα διάτρησης 39

Ρυθμίστε την κλίση της στήλης 39

Διάτρηση οροφής 39

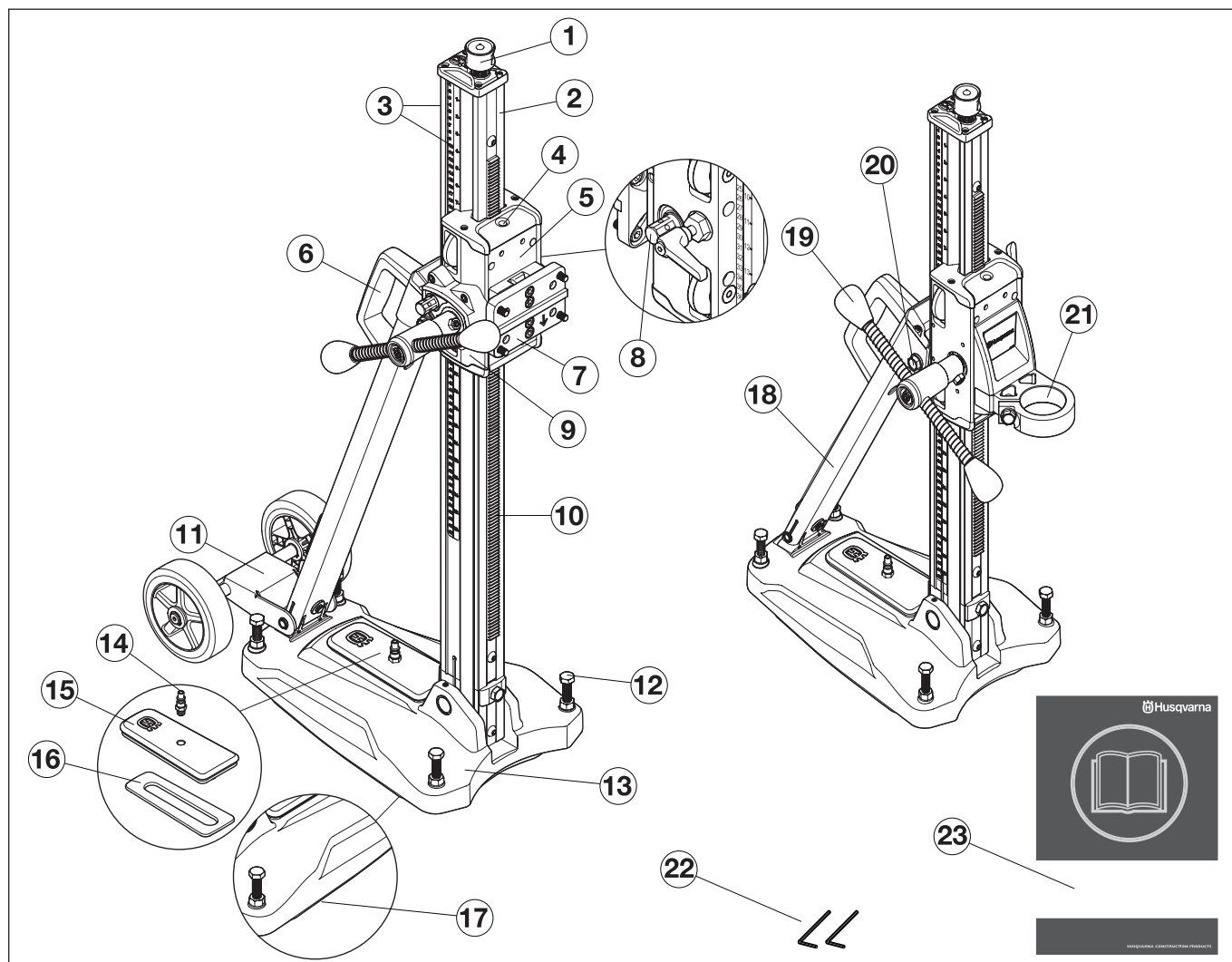
ΣΥΝΤΗΡΗΣΗ

Συντήρηση της βάσης 40

ΤΕΧΝΙΚΑ ΣΤΟΙΧΕΙΑ

ΕΚ–Βεβαίωση συμφωνίας 41

ΤΙ ΕΙΝΑΙ ΤΙ;



Τι είναι τι στη βάση;

- | | |
|---|--|
| 1 Ρυθμιστική βίδα | 13 Πλάκα βάσης με ενσωματωμένη λειτουργία κενού. |
| 2 Κολώνα διάτρησης | 14 Ταχυσύνδεσμος για πίεση κενού |
| 3 Κλίμακα βάθους και κλίσης | 15 Κάλυμμα κενού |
| 4 Ένδειξη κατακόρυφου και οριζόντιου επιπέδου | 16 Παρέμβυσμα, κάλυμμα κενού |
| 5 Μηχανισμός τροφοδότησης | 17 Παρέμβυσμα, αναρρόφηση κενού |
| 6 Χειρολαβή μεταφοράς | 18 Γωνιακός βραχίονας |
| 7 Ταχυσύνδεσμος | 19 Χειρολαβή τροφοδότησης |
| 8 Ασφάλεια μηχανισμού τροφοδότησης | 20 Ασφαλιστική βίδα, στύλος βαθμωτής διάτρησης |
| 9 Κιβώτιο ταχυτήτων | 21 Στήριγμα μοτέρ τρυπανιού (με άνοιγμα) |
| 10 Οδοντωτός κανόνας | 22 Κλειδί Allen (3 mm, 4 mm) |
| 11 Σετ τροχών (αφαιρούμενο) | 23 Οδηγίες χρήσεως |
| 12 Βίδες ρύθμισης | |

Διαδικασία πριν από τη χρήση νέου υποστηρίγματος

- Διαβάστε προσεκτικά τις Οδηγίες χρήσεως και κατανοήστε το περιεχόμενο πριν χρησιμοποιήσετε το μηχάνημα.
- Αυτό το μηχάνημα προορίζεται για διάτρηση σε σκυρόδεμα, σε τοιχοποιία και σε διάφορα πέτρινα υλικά. Κάθε άλλη διαφορετική χρήση του είναι λανθασμένη.
- Το μηχάνημα προορίζεται για χρήση σε βιομηχανικές εφαρμογές από έμπειρους χειριστές.
- Να έχετε τακτοποιημένο το χώρο εργασίας σας. Η ακαταστασία προκαλεί κινδύνους ατυχημάτων.
- Διαβάστε επίσης το εγχειρίδιο χρήσης που παρέχεται μαζί με τον κινητήρα διάτρησης και βεβαιωθείτε ότι οι επιδόσεις του είναι συμβατές με το υποστήριγμα.

Χρησιμοποιείτε πάντοτε κοινή λογική

Δεν είναι δυνατό να καλυφθούν όλες οι περιπτώσεις που ενδέχεται να συναντήσετε. Να είστε πάντα προσεκτικοί και να χρησιμοποιείτε την κοινή λογική. Αποψεύγετε τις καταστάσεις τις οποίες θεωρείτε πέραν των δυνατοτήτων σας. Εάν δεν αισθάνεστε σίγουροι για τις διαδικασίες χειρισμού, αφού διαβάσετε αυτές τις οδηγίες, θα πρέπει να συμβουλευτείτε κάποιον ειδικό πριν συνεχίσετε.

Μην διστάσετε να επικοινωνήσετε με τον τοπικό αντιπρόσωπο, εάν έχετε οποιαδήποτε ερώτηση σχετικά με τη χρήση του μηχανήματος. Είμαστε πρόθυμοι να σας εξυπερετήσουμε και να σας δώσουμε συμβουλές, καθώς και βοήθεια για την αποτελεσματική και ασφαλή χρήση του μηχανήματός σας.

Θα πρέπει να απευθύνεστε στον αντιπρόσωπο της Husqvarna για τον τακτικό έλεγχο του μηχανήματος και για την εκτέλεση των βασικών ρυθμίσεων και επισκευών.

Όλες οι πληροφορίες και όλα τα στοιχεία σε αυτές τις οδηγίες ισχύουν μέχρι την ημερομηνία εκτύπωσης των οδηγιών αυτών.



ΠΡΟΕΙΔΟΠΟΙΗΣΗ! Σε καμία περίπτωση δεν πρέπει να τροποποιήσετε τον αρχικό σχεδιασμό του μηχανήματος, χωρίς έγκριση από τον κατασκευαστή. Πάντα να χρησιμοποιείτε γνήσια ανταλλακτικά. Οι μετατροπές ή/και τα εξαρτήματα που δεν φέρουν καμία εξουσιοδότηση μπορεί να προκαλέσουν σοβαρό τραυματισμό ή θάνατο στο χρήστη ή τρίτα πρόσωπα.

Ατομικός προστατευτικός εξοπλισμός

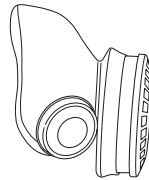


ΠΡΟΕΙΔΟΠΟΙΗΣΗ! Σε οποιαδήποτε χρήση του μηχανήματος πρέπει να χρησιμοποιείτε εγκεκριμένο ατομικό προστατευτικό εξοπλισμό. Ο ατομικός προστατευτικός εξοπλισμός δεν εξουδετερώνει τον κίνδυνο τραυματισμού, παρά μειώνει τα αποτελέσματα ενός τραύματος σε περίπτωση ατυχήματος. Ζητήστε από τον έμπορο να σας βοηθήσει στην εκλογή προστατευτικού εξοπλισμού.

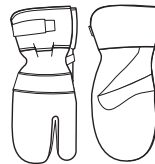
- Προστατευτικό κράνος
- Προστασία ακοής
- Προστατευτικά γυαλιά ή δικτυωτή μάσκα



- Αναπνευστική μάσκα



- Γερά γάντια με καλό κράτημα.



- Εφαρμοστή, ανθεκτική και άνετη επένδυση που επιτρέπει πλήρη ελευθερία κινήσεων.



- Αντιολισθητικές μπότες με χαλύβδινα ψίδια.



- Έχετε πάντοτε μαζί σας κιβώτιο πρώτων βοηθειών.



Γενικές οδηγίες ασφαλείας



ΠΡΟΕΙΔΟΠΟΙΗΣΗ! Διαβάστε όλες τις προειδοποιήσεις ασφαλείας και όλες τις οδηγίες. Σε περίπτωση με τήρεςες των προειδοποιήσεων και των οδηγιών, υπάρχει κίνδυνος ηλεκτροπληξίας, πυρκαγιάς ή/και σοβαρού τραυματισμού.

Ασφάλεια στο χώρο εργασίας

- Διατερείτε το χώρο εργασίας καθαρό και με καλό φωτισμό. Οι ακατάστατοι ή σκοτεινοί χώροι ενέχουν τον κίνδυνο ατυχημάτων.
- Μπορεί να σας αποσπάσουν την προσοχή άνθρωποι ή ζώα και να χάσετε έτσι τον έλεγχο του μηχανήματος. Γι αυτό να είστε πάντοτε συγκεντρωμένοι και επικεντρωμένοι στο αντικείμενό σας.
- Αποφεύγετε χρήση όταν οι καιρικές συνθήκες είναι ακατάλληλες, όταν για παράδειγμα επικρατεί πυκνή ομίχλη, δυνατή βροχή, ισχυρός άνεμος, μεγάλη παγωνιά κλπ. Η εργασία με κακές καιρικές συνθήκες είναι κουραστική και μπορεί να οδηγήσει σε επικίνδυνες καταστάσεις, πχ. ολισθηρές επιφάνειες.
- Ποτέ μην αρχίζετε τη δουλειά με το μέχάνεμα, εάν ο τόπος εργασίας δεν είναι ελεύθερος και δεν έχετε εξασφαλίσει σταθερή στάση. Κοιτάξτε αν υπάρχουν εμπόδια για τον περίπτωσ που μετακινείστε ξαφνικά. Βεβαιωθείτε όταν εργάζεστε με το μέχάνεμα ότι δεν υπάρχει υλικό που μπορεί να πέσει κάτω και να προκαλέσει τραυματισμό.
- Να ελέγχετε πάντα την πίσω πλευρά της επιφάνειας από την οποία θα εξέλθει η κεφαλή τρυπανιού. Ασφαλίστε και αποκλείστε το χώρο και φροντίστε να μην προκληθούν ζημιές σε αντικείμενα και τραυματισμοί σε ανθρώπους.

Προσωπική ασφάλεια



ΠΡΟΕΙΔΟΠΟΙΗΣΗ! Υπάρχει πάντοτε κίνδυνος σύνθλιψης κατά την εργασία με μηχανήματα που έχουν κινητά εξαρτήματα. Να χρησιμοποιείτε προστατευτικά γάντια για να αποφύγετε σωματικούς τραυματισμούς.

- Χρησιμοποιείτε ατομικό προστατευτικό εξοπλισμό. Βλ. τις οδηγίες στο κεφάλαιο Ατομικός προστατευτικός εξοπλισμός.
- Ποτέ μην χρησιμοποιείτε το μηχανήμα όταν είστε κουρασμένος, έχετε πει αλκοόλ ή πήρατε φάρμακα που επηρεάζουν την όρασή σας, την κρίση σας ή τον έλεγχο του σώματός σας.
- Μην επιτρέπετε σε κανέναν άλλον να χρησιμοποιήσει το μηχανήμα αν δεν έχετε βεβαιωθεί ότι γνωρίζει το περιεχόμενο των οδηγιών χρήσης.
- Να έχετε υπόψη σας ότι τα ρούχα, μακριά μαλλιά και κοσμήματα μπορεί να μπλεχτούν στα κινητά μέρη.
- Ποτέ να μην εργάζεστε μόνοι σας, αλλά να έχετε πάντα κάποιον άλλο άτομο κοντά σας. Εκτός από τη βοήθεια που θα έχετε για τη συναρμολόγηση του μηχανήματος, θα μπορέσει να σας βοηθήσει και σε περίπτωση ατυχήματος.

Χρήση και φροντίδα

- Ποτέ μην χρησιμοποιείτε ελαττωματικό μηχανήμα. Ακολουθήστε τις οδηγίες συντήρησης, ελέγχου και σέρβις αυτού του βιβλίου. Ορισμένες εργασίες συντήρησης και σέρβις πρέπει να γίνονται από ειδικευμένο προσωπικό. Βλ. τις οδηγίες στο κεφάλαιο Συντήρηση.
- Ποτέ μην χρησιμοποιείτε ένα μηχανήμα στο οποίο έγιναν τέτοιες μετατροπές, ώστε δεν είναι πια σύμφωνο με το πρωτότυπο.
- Διατηρήστε όλα τα εξαρτήματα σε εύρυθμη κατάσταση και φροντίστε να είναι καλά σφιγμένα όλα τα αγκύρια.

Μεταφορά και αποθήκευση

- Να αποθηκεύετε τον εξοπλισμό σε κλειδωμένο χώρο, ώστε να μην είναι προσβάσιμος σε παιδιά και μη εξουσιοδοτημένα άτομα.
- Αποθηκεύστε το δρόπανο και τη βάση σε χώρο στεγνό και χωρίς σκουριές.

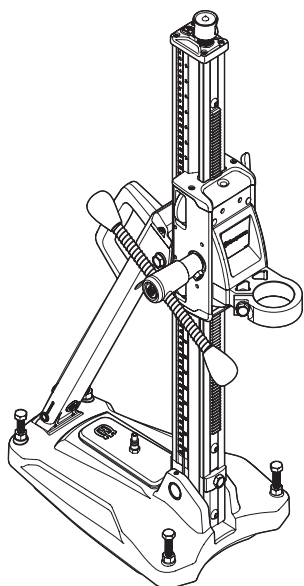
Υποστήριγμα DS 150 και DS 250

Ελπίζουμε να μείνετε ικανοποιημένοι από το μηχάνημά σας και ότι θα γίνει ο βοηθός σας που θα σας συνοδεύει για μεγάλο χρονικό διάστημα. Θεωρήστε αυτό το εγχειρίδιο οδηγιών σαν ένα πολύτιμο βοήθημα. Τηρώντας όσα αναφέρονται σε αυτό (χρήση, επισκευή, συντήρηση, κλπ.) μπορείτε αισθητά να επιμηκύνετε τη ζωή του καθώς και την μεταπωλητική του αξία. Αν πουλήσετε το μηχάνημά σας, φροντίστε να δώσετε στον νέο κάτοχο και το εγχειρίδιο οδηγιών.

Ε αγορά ενός από τα προϊόντα μας σας παρέχει πάντα πρόσβαση σε επαγγελματική βοήθεια με επιδιορθώσεις και σέρβις. Εάν ε αντιπροσωπεία που αγοράσατε το μηχανήμα δεν έχει εξουσιοδοτημένο συνεργείο, τότε ρωτήστε τους για το πλεσιέστερο συνεργείο εξυπερέτσεσ.

Ε Husqvarna Construction Products επιδιώκει τεν διαρκή βελτίωση τες κατασκευής των προϊόντων τες. Γι' αυτό ε Husqvarna διατερεί το δικαίωμα να πραγματοποιήσει αλλαγές στε κατασκευή χωρίς προεγούμενε προειδοποιέσεσ και χωρίς περαιτέρω δεσμεύσεις.

DS 150

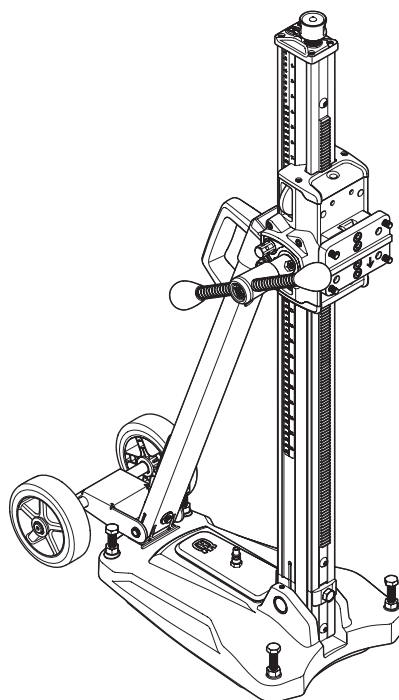


- Η βάση είναι για τη διάτρηση σε οροφές, τοίχους και δάπεδα.
- Η πλάκα βάσης κατασκευάζεται από αλουμίνιο και επομένως είναι πολύ ελαφριά. Διαθέτει ενσωματωμένη πλάκα κενού.
- Η στήλη μπορεί να πάρει κλίση 0-60°.
- Η βάση τοποθετείται με ένα στήριγμα μοτέρ τρυπανιού.
- Ο μοχλός τροφοδοσίας μπορεί να χρησιμοποιηθεί για να χαλαρώσει/σφίξει το σφιγκτήρα του μοτέρ τρυπανιού, για να προσαρμόσει τις βίδες στάθμισης στην πλάκα βάσης και να ρυθμίσει την επιθυμητή κλίση στήλης.

Πρόσθετα

- Κιβώτιο ταχυτήτων
- Σετ τροχών (αφαιρούμενο)
- VP 200 Αντλία κενού

DS 250



- Η βάση είναι για τη διάτρηση σε οροφές, τοίχους και δάπεδα.
- Η πλάκα βάσης κατασκευάζεται από αλουμίνιο και επομένως είναι πολύ ελαφριά. Διαθέτει ενσωματωμένη πλάκα κενού.
- Η στήλη μπορεί να πάρει κλίση 0-60°.
- Η βάση τρυπανιού διαθέτει πλάκα γρήγορης σύνδεσης για το μοτέρ τρυπανιού.
- Το κιτ τροχών μπορεί να αποσυναρμολογηθεί.
- Ε μετάδοση κίνεσεσ του μηχανισμού τροφοδότεσεσ είναι ρυθμιζόμενε. Ε υψελότερε ρύθμισε δίνει 2,25:1 και ε χαμελότερε 1:1.
- Ο μοχλός τροφοδοσίας μπορεί να χρησιμοποιηθεί για την προσαρμογή των βιδών στάθμισης της πλάκας βάσης και τη ρύθμιση της επιθυμητής κλίσης της στήλης.

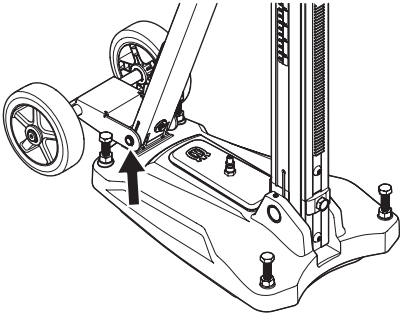
Πρόσθετα

- VP 200 Αντλία κενού

ΣΥΝΑΡΜΟΛΟΓΗΣΗ

Τοποθετήστε το κιτ τροχών

- Τοποθετήστε το σετ τροχών στη βάση στο πίσω μέρος της κάτω πλάκας και σφίξτε τις βίδες.



Ασφαλίστε τη βάση

Υπάρχουν τρεις μέθοδοι για τη στερέωση της βάσης.

- Ασφάλιση με πλάκα κενού
- Στερέωση με διαστολέα ή διάταξη αγκύρωσης.
- Στερέωση με ράβδο με σπειρώμα, ροδέλα και παξιμάδι ασφάλισης

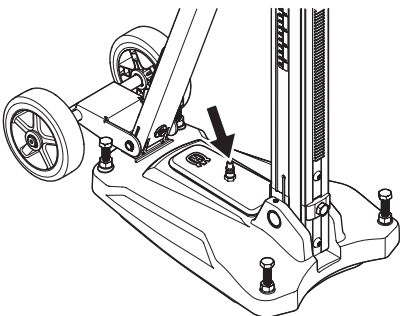
Ασφάλιση με πλάκα κενού



ΠΡΟΕΙΔΟΠΟΙΗΣΗ! Η πλάκα κενού δεν πρέπει να χρησιμοποιείται ποτέ για τη διάτρηση οροφών ή τοίχων. Απρόσεκτη ή λανθασμένη χρήση μπορεί να έχει ως αποτέλεσμα σοβαρό, ακόμη και θανατηφόρο τραυματισμό.

Αν γίνει χρήση τη πλάκας κενού, βεβαιωθείτε ότι το υπόστρωμα δεν είναι πορώδες και δεν μπορεί να ξεκολλήσει από το δάπεδο ή τον τοίχο. Βεβαιωθείτε ότι η αντλία κενού μπορεί να κρατήσει κολλημένη την πλάκα κενού.

- Συνδέστε την αντλία κενού στον ταχυσύνδεσμο για την πίεση κενού στην πλάκα βάσης.



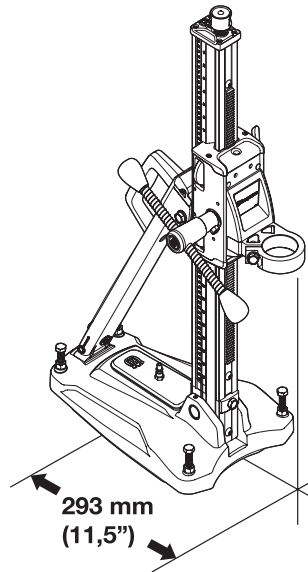
- Τοποθετήστε την κάτω πλάκα στην επιθυμητή θέση.
- Ενεργοποιήστε την αντλία κενού. Πρέπει να επιτευχθεί ελάχιστη πίεση 635 mm Hg (25 ιντσες Hg), ώστε η πλάκα βάσης να στεγανοποιείται ερμητικά στην επιφάνεια.

Στερέωση με διαστολέα ή διάταξη αγκύρωσης.

ΣΗΜΑΝΤΙΚΟ! Κατά τη διάτρηση οροφών, πρέπει να χρησιμοποιείται μόνο διαστολέας ή διάταξη αγκύρωσης, ειδικά για επιφάνειες που εκτίθενται σε δυνάμεις εφελκυσμού.

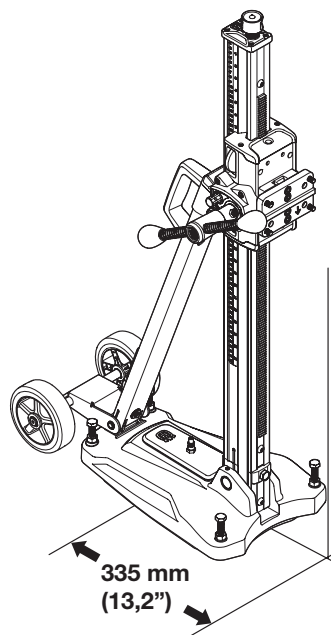
Χρησιμοποιείτε μόνο διαστολέα ή διάταξη αγκύρωσης που έχουν εγκριθεί για τη συγκεκριμένη εφαρμογή.

DS 150



- Ανοίξτε μια τρύπα για τον αναστολέα/διάταξη αγκύρωσης σε απόσταση 293 mm (11,5") από το κέντρο της τρύπας.
- Βιδώστε σταθερά το πέδιλο. Ελέγξτε προσεκτικά ότι η επέκταση είναι καλά στερεωμένη.
- Η κάτω πλάκα μπορεί να προσαρμοστεί στην επιφάνεια, χρησιμοποιώντας τις βίδες ρύθμισης. Χρησιμοποιήστε το μοχλό τροφοδοσίας.

DS 250



ΣΥΝΑΡΜΟΛΟΓΗΣΗ

- Ανοίξτε μια τρύπα για τον αναστολέα/διάταξη αγκύρωσης σε απόσταση 335 mm (13.2") από το κέντρο της τρύπας.
- Βιδώστε σταθερά το πέδιλο. Ελέγξτε προσεκτικά ότι η επέκταση είναι καλά στερεωμένη.
- Η κάτω πλάκα μπορεί να προσαρμοστεί στην επιφάνεια, χρησιμοποιώντας τις βίδες ρύθμισης. Χρησιμοποιήστε το μοχλό τροφοδοσίας.

Στερέωση με ράβδο με σπείρωμα, ροδέλα και παξιμάδι ασφάλισης

Αν η επιφάνεια συναρμολόγησης δεν είναι κατάλληλα για τη διάτρηση σε οροφές ή τοίχους, η πλάκα βάσης μπορεί να στερεωθεί με μια ράβδο με σπείρωμα, που τοποθετείται στην πίσω πλευρά με μια ροδέλα και ένα παξιμάδι ασφάλισης.

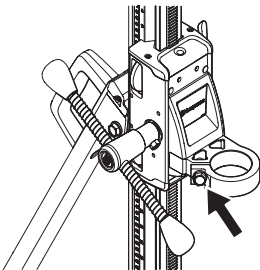
Συναρμολόγηση του κινητήρα διάτρησης

ΣΗΜΑΝΤΙΚΟ! Να βγάζετε πάντοτε το καλωδίο παροχής ρεύματος από την μπρίζα πριν από καθαρισμό, συντήρηση ή συναρμολόγηση.

- Αφαιρείτε πάντα το τρυπάνι πριν την τοποθέτηση ή την αφαίρεση του κινητήρα.
- Κλειδώστε την ασφάλεια μηχανισμού τροφοδότησης.

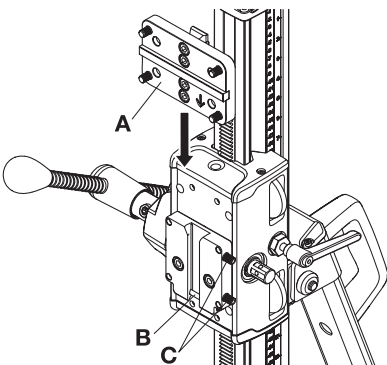
DS 150

- Στερεώστε τον περιστρεφόμενο άξονα στο στήριγμα του μοτέρ τρυπανιού. Χρησιμοποιήστε το μοχλό τροφοδοσίας.

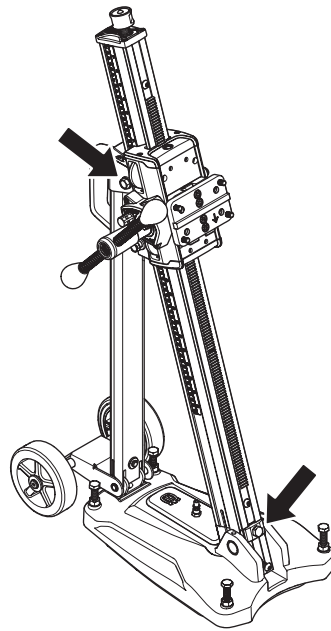


DS 250

- Τοποθετήστε το μοτέρ τρυπανιού στη βάση ταχείας συναρμολόγησης (A)
- Τοποθετήστε τον ταχυσύνδεσμο και το μηχανισμό διάτρησης στη ράγα πάνω στον ασφαλιστικό σφιγκτήρα. Βεβαιωθείτε ότι η βάση ταχείας συναρμολόγησης ωθείται μέχρι τέρμα στο κάτω μέρος (B) του οδηγού στην ασφάλεια.
- Στερεώστε με τις βίδες ασφάλισης (C).



Ρυθμίστε την κλίση της στήλης



Χαλαρώστε τις βίδες ασφάλισης για την κλίση της στήλης και ορίστε τη γωνία διάτρησης που θέλετε. Σφίξτε τις βίδες ασφάλισης. Χρησιμοποιήστε το μοχλό τροφοδοσίας. Η στήλη μπορεί να πάρει κλίση 0-60°.

Ο ενδείκτης της γωνίας στο πλάι μπορεί να χρησιμοποιηθεί για τη ρύθμιση κατά προσέγγιση. Αν απαιτείται μεγαλύτερη ακρίβεια, πρέπει να χρησιμοποιηθούν εναλλακτικές μέθοδοι μέτρησης.

Διάτρηση οροφής



ΠΡΟΕΙΔΟΠΟΙΗΣΗ! Χρησιμοποιήστε συλλέκτη νερού για να εμποδίσετε την εισροή νερού στο μηχάνημα. Το μηχάνημα πρέπει να καλυφθεί με πλαστικό ή με κάτι ανάλογο για να εμποδιστεί η εισροή νερού, αλλά μην καλύπτετε τους αεραγωγούς εισαγωγής και εξαγωγής.

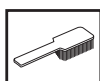
Συντήρηση της βάσης



ΠΡΟΕΙΔΟΠΟΙΗΣΗ! Ο έλεγχος και/ή η συντήρηση πρέπει να γίνεται με τον κινητήρα σταματημένο, με το βύσμα βγαλμένο από τη πρίζα.

Η διάρκεια ζωής του μηχανήματός σας επιμηκύνεται αισθητά αν χρησιμοποιείται, φροντίζεται και συντηρείται με σωστό τρόπο.

Καθαρισμός και Λίπανση



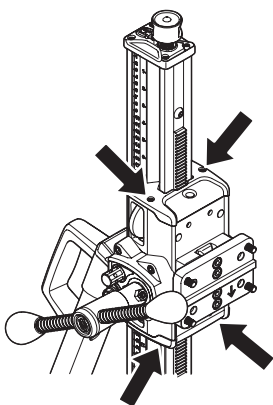
ΣΗΜΑΝΤΙΚΟ! Βγάλτε το δράπανο.

- Είναι σημαντικό να διατηρείται καθαρή η βάση για να διατηρηθεί η λειτουργικότητά της.
- Η βάση καθαρίζεται καταλληλότερα με πλύσιμο υψηλής πίεσης και μετά με στέγνωμα.
- Λαδώστε τα κινούμενα μέρη της βάσης. Χρησιμοποιήστε γράσο για τεν αντιμετώπιση τες σκουριάς στα σημεία επαφής.

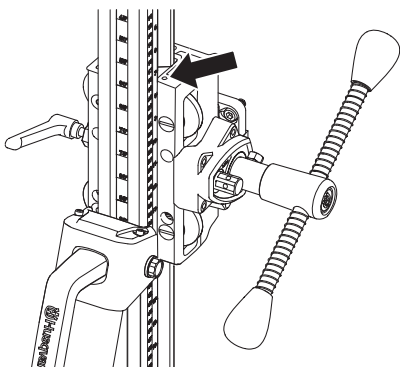
Ρύθμιση του περιβλήματος τροφοδότησης

Αν υπάρχει τζόγος ανάμεσα στη στήλη και στο περίβλημα τροφοδότησης, ο τζόγος πρέπει να ρυθμίζεται.

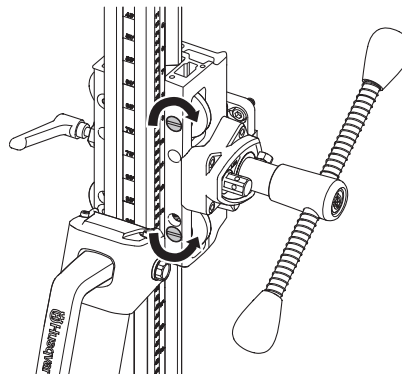
- Αφαιρέστε τα επάνω και τα κάτω πλαστικά καλύμματα φορέα.



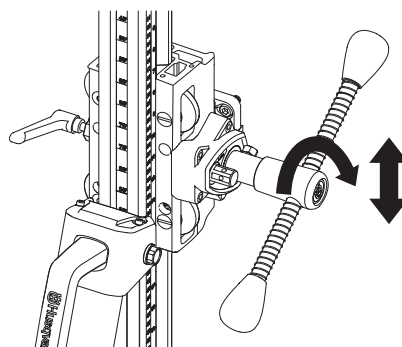
- Χαλαρώστε τις βίδες συγκράτησης, κρατώντας τους άξονες του κυλίνδρου οδηγού.



- Ξεκινήστε με τον επάνω κύλινδρο οδήγησης. Χρησιμοποιήστε ένα πλακέ κατσαβίδι και στρέψτε δεξιόστροφα, για να οδηγήσετε τον κύλινδρο πιο κοντά στη στήλη.
- Σφίξτε τη βίδα συγκράτησης, για να ασφαλίσετε τον κύλινδρο οδηγό.
- Ρυθμίστε τον χαμηλότερο κύλινδρο βιδώνοντας αριστερόστροφα, για να οδηγήσετε τον κύλινδρο πιο κοντά στη στήλη.



- Σφίξτε τη βίδα συγκράτησης, για να ασφαλίσετε τον κύλινδρο οδηγό.
- Χρησιμοποιήστε τον μοχλό τροφοδότησης, για να δείτε αν το περίβλημα τροφοδότησης κινείται ομαλά στη στήλη. Αν δεν συμβαίνει αυτό, ρυθμίστε ξανά τους κυλίνδρους.



- Τοποθετήστε τα επάνω και κάτω πλαστικά καλύμματα φορέα.

Επισκευές

ΣΗΜΑΝΤΙΚΟ! Όλα τα είδη των επισκευών πρέπει να γίνονται αποκλειστικά από εξουσιοδοτημένους τεχνικούς. Αυτό πρέπει να γίνεται για να μην εκτεθούν οι χειριστές σε μεγάλους κινδύνους.

Καθημερινή φροντίδα

- 1 Βεβαιωθείτε ότι τα μπουλόνια και τα παξιμάδια είναι σφιγμένα.
- 2 Καθαρίστε εξωτερικά το μηχανήμα.
- 3 Ελέγξτε ότι το στροφέιο τροφοδότησης μπορεί να κινηθεί χωρίς αντίσταση.
- 4 Ελέγξτε ότι τα γρανάζια κινούνται εύκολα και δεν παράγουν θόρυβο.
- 5 Ελέγξτε για τυχόν φθορές ή ζημιές στη στήλη.
- 6 Ελέγξτε ότι το περίβλημα τροφοδότησης μπορεί να κινηθεί εύκολα και δεν παλινδρομεί προς τη στήλη βάσης.

ΤΕΧΝΙΚΑ ΣΤΟΙΧΕΙΑ

	DS 150	DS 250
Διαστάσεις		
Ύψος, χιλ./ίντσες	862/33,9	1052/41,4
Πλάτος, χιλ. /ίντσες	266/10,5	266/10,5
Βάθος, mm/ίντσες	522/20,6	545/21,5
Βάρος, kg/lbs	14/30,9	14,5/32
Διαδρομή εμβόλου, χιλ./ίντσες	495/19,5	686/27
Μέγιστη διάμετρος διάτρησης, mm/ίντσες	150/6	250/10
Η γωνία του στύλου	0-60Γ	0-60Γ

ΕΚ–Βεβαίωση συμφωνίας

(Ισχύει μόνο στην Ευρώπη)

Husqvarna Construction Products, SE-433 81 Göteborg, Σουεδία, τηλ: +46-31-949000, πιστοποιεί ότι τα υποστηρίγματα διάτρεςες **Husqvarna DS 150 και DS 250** από το έτος κατασκευής 2008 και στο εξής (το έτος αναγράφεται με απλό κείμενο στον πινακίδα κατασκευαστή, μαζί με τον αριθμό σειράς) πληρούν τις προδιαγραφές ΤΕΣ ΟΔΕΓΙΑΣ ΤΟΥ ΣΥΜΒΟΥΛΙΟΥ:

- της 22ας Ιουνίου 1998 "σχετικά με μηχανήματα" **98/37/ΕΚ**, παράρτημα ΙΙΑ.

Εφαρμόστηκαν τα εξής πρότυπα:

SE-EN12348

Το παρεχόμενο υποστήριγμα συμφωνεί με το δείγμα που υποβλήθηκε σε εξέταση τύπου ΕΚ. Το υποστήριγμα πρέπει να συμφωνεί με τους ισχύοντες κανονισμούς, τις απαιτήσεις της ΕΚ, καθώς και τις κρατικές απαιτήσεις.

Göteborg 3 Απριλίου 2008



Ulf Petersson, Διευθυντής ανάπτυξης



1151162-30



2008-06-10