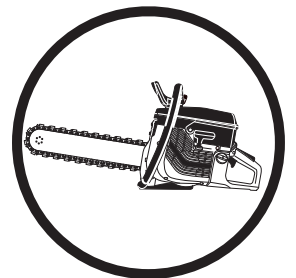


Návod na obsluhu **K960 Chain**

Prosím, prečítajte si pozorne tento návod na obsluhu a presvedčte sa, či pokynom pred používaním stroja rozumiete.



Slovak

KLÚČ K SYMBOLOM

Symbole na stroji:

VAROVANIE! Stroj môže byť nebezpečný, ak sa používa nesprávne alebo neopatrne a môže spôsobiť vážne alebo smrteľné zranenia operátorovi alebo ostatným osobám.

Prosím, prečítajte si pozorne tento návod na obsluhu a presvedčte sa, či pokynom pred používaním stroja rozumiete.

Vždy majte na sebe:

- Ochrannú prilbu
- Ochrana sluchu
- Ochranné okuliare alebo štít
- Dýchacia maska

Tento výrobok spĺňa platné smernice EÚ.

VAROVANIE! Pri rezaní sa tvorí prach, ktorý pri nadýchnutí môže spôsobiť zranenia. Používajte schválenú dýchaciu masku. Vyhýbajte sa vdýchnutiu benzínových výparov a výfukových plynov. Vždy zabezpečte dobré vetranie.

VAROVANIE! Spätne nárazy môžu byť náhle, rýchle a prudké a môžu spôsobiť život ohrozujúce zranenia. Pred používaním stroja si prečítajte pokyny v návode a ubezpečte sa, že ste im porozumeli.

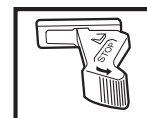
VAROVANIE! Iskry z rezného kotúča môžu zapáliť horľavé materiály, ako sú: benzín, drevo, suchá tráva a pod.

Hlukové emisie do okolia sú v súlade so smernicou Európskej únie. Emisie stroja sú stanovené v kapitole Technické údaje a na nálepke.



Symbole použité v návode na obsluhu:

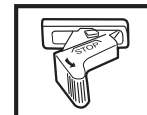
Vypnite motor posunutím vypínača do polohy STOP, predtým než budete vykonávať akékoľvek kontroly alebo údržbu.



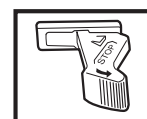
Prevádzková poloha



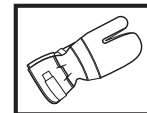
Stop, s vratnou pružinou v prevádzkovej polohe.



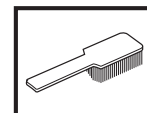
Stop, v pevnej polohe.



Vždy používajte schválené ochranné rukavice.



Vyžaduje sa pravidelné čistenie.



Vizuálna kontrola.



Treba nosiť ochranné okuliare alebo štít.



Ostatné symboly/emblémy na stroji odkazujú na zvláštne požiadavky certifikácie pre určité trhy

Obsah

KLÚČ K SYMBOLOM

Symboly na stroji: 2

Symboly použité v návode na obsluhu: 2

OBSAH

Obsah 3

ČO JE ČO?

Čo je čo na diamantovej reťazovej píle? 4

BEZPEČNOSTNY PRÍKAZ

Pred použitím novej píly s diamantovou reťazou 5

Osobné ochranné prostriedky 5

Všeobecné bezpečnostné opatrenia 6

Bezpečnostné vybavenie stroja 7

Kontrola, údržba a servis bezpečnostného vybavenia stroja 8

Všeobecné pracovné pokyny 9

MONTÁŽ

Napnutie reťaze 13

Výmena reťaze a obruče 14

Utiahnutie matice lišty 15

NARÁBANIE S PALIVOM

Palivo 16

Dopĺňanie paliva 16

ŠTART A STOP

Pred štartom 17

Štartovanie 17

ÚDRŽBA

Karburátor 18

Palivový filter 18

Vzduchový filter 18

Kryt štartovania 19

Zapaľovacia sviečka 20

Chladiaci systém 20

Tlmič výfuku 21

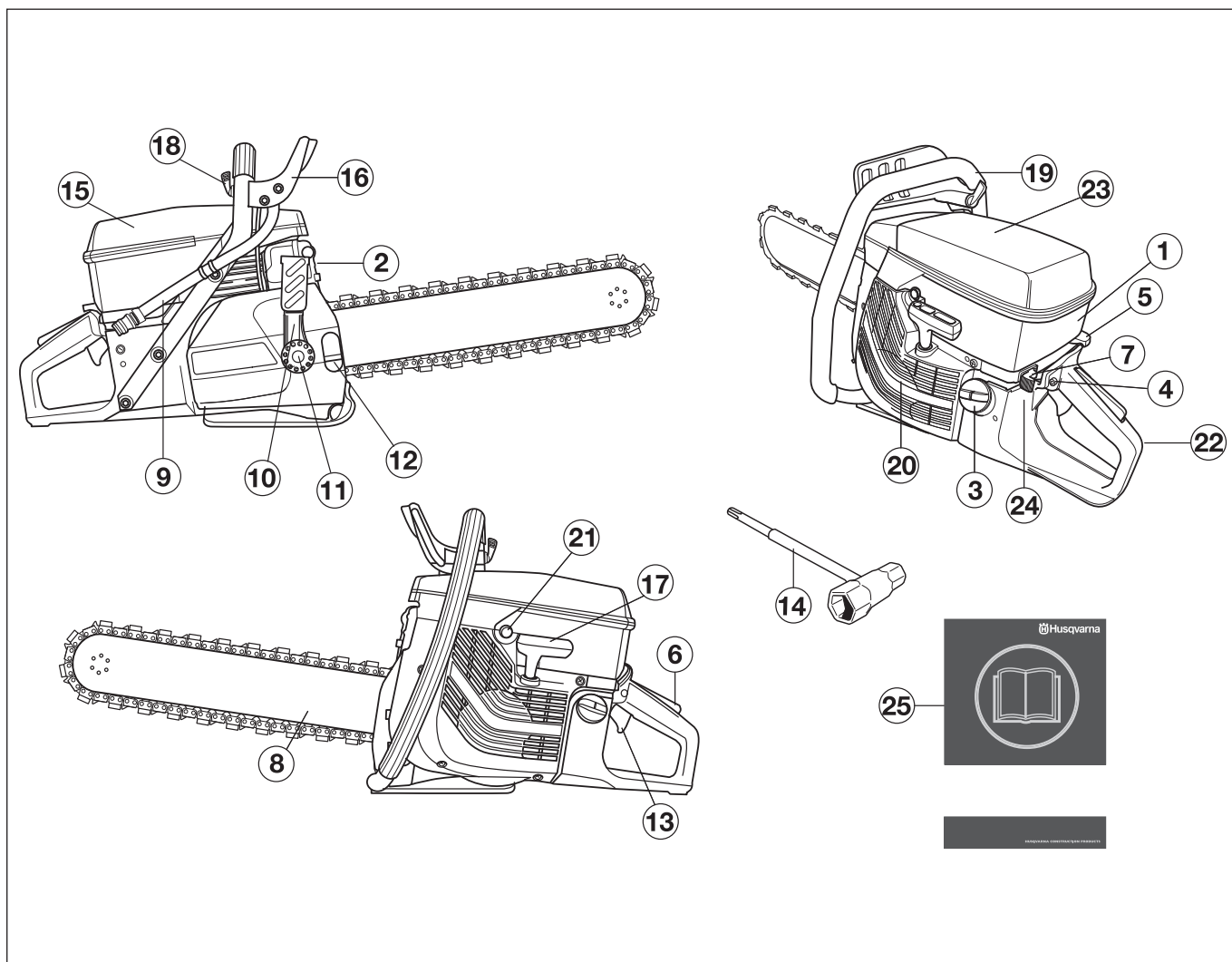
Všeobecné pokyny pre údržbu 21

TECHNICKÉ ÚDAJE

Rezné zariadenie 22

EÚ vyhlásenie o zhode 23

ČO JE ČO?



Čo je čo na diamantovej reťazovej píle?

- | | |
|-----------------------------|--------------------------------------|
| 1 Kryt valca | 14 Kombinovaný kľúč |
| 2 Tlmič výfuku | 15 Kryt vzduchového filtra |
| 3 Palivová nádrž | 16 Chránič ruky |
| 4 Zámok štartovacieho plynu | 17 Štartovacia rukoväť |
| 5 Sýtič | 18 Vodný kohútik |
| 6 Poistná páčka plynu | 19 Predná rukoväť |
| 7 Vypínač | 20 Kryt štartovania |
| 8 Vodiaca lišta a reťaz | 21 Dekompresný ventil |
| 9 Vodná prípojka | 22 Zadná rukoväť |
| 10 Rukoväť napínača reťaze | 23 Štítok s výstražnými piktogramami |
| 11 Matica na vodiacej lište | 24 Typový štítok |
| 12 Protiahlá skrutka | 25 Návod na obsluhu |
| 13 Páčka | |

BEZPEČNOSTNY PRÍKAZ

Pred použitím novej píly s diamantovou reťazou

- Starostlivo si prečítajte pokyny.
- Skontrolujte montáž a nastavenie diamantovej reťaze, pozrite si časť „Montáž“.
- Naštartujte motor a skontrolujte nastavenie karburátora, pozrite si kapitolu „Údržba“, časť „Karburátor“. Ak je nastavenie karburátora správne, diamantová reťaz sa pri voľnobežných otáčkach nebude pohybovať. Nastavenie voľnobežných otáčok je popísané v Návode na obsluhu. Podľa týchto pokynov nastavte správne otáčky. Nepoužívajte pílu s diamantovou reťazou, ak nie sú voľnobežné otáčky nastavené správne!
- Nechajte stroj pravidelne skontrolovať a vykonať na nej všetky potrebné nastavenia a opravy u svojho predajcu Husqvarna.



VAROVANIE! Za žiadnych okolností by ste nemali meniť pôvodnú konštrukciu stroja bez schválenia od výrobcu. Vždy používajte originálne náhradné diely. Nepovolené úpravy a/alebo príslušenstvo môžu viesť k vážnemu poraneniu alebo usmrteniu používateľa alebo iných osôb.



VAROVANIE! Používanie výrobkov ako rezačky, brúsky, vrtačky, ktoré brúsia alebo formujú materiál, môže produkovať prach a výpary, ktoré môžu obsahovať nebezpečné chemické látky. Skontrolujte povahu materiálu, ktorý zamýšľate opracovávať a použite príslušnú ochrannú alebo dýchaciu masku.



VAROVANIE! Píla s diamantovou reťazou sa stáva nebezpečným nástrojom, ak sa používa neopatrne alebo nesprávne a môže spôsobiť vážne, dokonca až smrteľné úrazy. Je veľmi dôležité, aby ste si prečítali tento návod na obsluhu a aby ste rozumeli jeho obsahu.



VAROVANIE! Zapaľovací systém tohto stroja vytvára počas prevádzky elektromagnetické pole. Toto pole môže za určitých okolností spôsobovať rušenie kardiostimulátorov. Na zníženie rizika vážneho alebo smrteľného zranenia odporúčame osobám s kardiostimulátorom, aby sa pred používaním tohto stroja poradili so svojím lekárom a výrobcom kardiostimulátora.

Spoločnosť Husqvarna Construction Products má stratégiu neustáleho vývoja produktu. Spoločnosť Husqvarna si vyhradzuje právo meniť konštrukciu a vzhľad výrobkov bez predchádzajúceho ohlásenia a bez ďalšieho záväzku zavádzať zmeny v konštrukcii.

Všetky informácie a všetky údaje v operátorskej príručke boli platné ku dňu odovzdania operátorskej príručky do tlače.

Osobné ochranné prostriedky

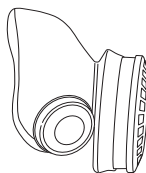


VAROVANIE! Pri akomkoľvek používaní stroja musíte používať schválené osobné ochranné prostriedky. Osobné ochranné prostriedky nevyklúčujú riziko nehôd, ale môže znížiť účinky zranenia v prípade nehody. Pri výbere správnych ochranných prostriedkov sa poraďte so svojím predajcom.

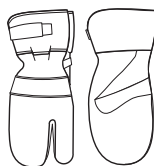
- Ochrannú prilbu
- Ochrana sluchu
- Ochranné okuliare alebo štít



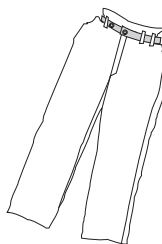
- Dýchacia maska



- Odolné rukavice s pevným uchopením.



- Priliehavý, odolný a pohodlný odev, ktorý umožňuje úplný voľný pohyb.



- Používajte ochranu na nohy odporúčanú pre materiál, ktorý sa má rezať.
- Topánky s oceľovými špičkami a protišmykovou podrážkou.



- Majte vždy po ruke lekárničku.



BEZPEČNOSTNY PRÍKAZ

Všeobecné bezpečnostné opatrenia

DÔLEŽITÉ! Nepoužívajte stroj, ak si najprv neprečítate tento Návod na použitie a ak neporozumiete jeho obsahu. Všetky servisné práce okrem prác uvedených v kapitole „Kontrola, údržba a servis bezpečnostného vybavenia stroja“ by mali vykonávať skúsení servisní pracovníci.

Bezpečnosť na pracovisku

- Udržiavajte pracovisko v čistote a dobre osvetlené. Neporiadok alebo nedostatočné osvetlenie spôsobujú nehody.
- Nikdy stroj nepoužívajte v uzavretom priestore. Buďte si vedomí nebezpečenstva vdychnutia výfukových plynov motora.
- Nepoužívajte za zlého počasia. Napr. pri hustej hmle, daždi, silnom vetre, extrémnom chlade a pod. Práca v nepriaznivom počasí je únavná a často prináša zvýšené nebezpečenstvo, ako je napr. klzká zem.
- Nikdy nezačínajte prácu so strojom predtým, než vyčistíte pracovnú oblasť a máte pod sebou pevný podklad. Ak musíte vykonávať náhle pohyby, dávajte pozor na prekážky. Zabezpečte, aby žiadny materiál nemohol spadnúť na zem a spôsobiť zranenia, keď pracujete so strojom. Buďte zvlášť opatrní, ak pracujete na zvažujúcom sa teréne.
- Zabezpečte, aby žiadne rúrky alebo elektrické káble neboli vedené oblasťou, ktorá sa má rezať.
- Pozrite sa okolo seba:
 - aby ste sa presvedčili, či ľudia, zvieratá alebo ostatné veci nemôžu ovplyvniť vaše ovládanie stroja.
 - Ubezpečte sa, že žiadne z uvedených predmetov sa nedostanú do kontaktu s diamantovou reťazou.



VAROVANIE! Stroj používajte iba na miestach s dobrým vetraním. Nedbalosť môže mať za následok ťažký úraz alebo smrť.



VAROVANIE! Bezpečná vzdialenosť od skracovacej píly je 15 metrov. Vy ste zodpovední za to, aby v pracovnej oblasti neboli zvieratá a prizerajúci sa. Nezačínajte prácu so skracovacou pílou, ak pracovná oblasť nie je prázdna a ak nemáte pevný postoj.

Osobná bezpečnosť

- Vždy noste vhodný ochranný odev. Pozrite pokyny v rámci kapitoly Osobné ochranné prostriedky.
- Nikdy nepoužívajte stroj pri únave, po požití alkoholu alebo liekov, pretože to môže viesť k zníženiu zrakovej schopnosti, schopnosti usudzovania, alebo telesnej rovnováhy.
- Nikdy nedovoľte používať stroj inej osobe bez toho, aby ste sa najprv nepresvedčili, že táto porozumela obsahu operátorskej príručky.
- Vhodne sa obliekajte. Nenoste voľné oblečenie alebo šperky. Udržujte svoje vlasy, oblečenie a rukavice mimo dosahu pohyblivých častí. Voľné oblečenie, šperky alebo dlhé vlasy sa môžu zachytiť v pohyblivých častiach.

- Keď je motor naštartovaný, udržiavajte bezpečnú vzdialenosť od reznej reťaze.
- Vždy zabezpečte, aby ste mali bezpečný a stabilný pracovný postoj.



VAROVANIE! Nadmerné vystavenie vibráciám môže viesť k poškodeniu krvného obehu alebo nervovým poškodeniam u ľudí, ktorí majú zhoršený krvný obeh. Pri symptómoch nadmerného vystavenia vibráciám sa obráťte na svojho lekára. Príkladmi týchto symptómov sú: otupenosť, strata citenia, pálenie, bodanie, bolesť, strata sily, zmeny farby alebo stavu pokožky. Tieto symptómy sa bežne objavujú na prstoch, rukách a zápästiach.

Používanie a údržba

- Tento stroj je určený na rezanie tvrdých materiálov, napríklad pri murárskych prácach. Pri rezaní mäkkých materiálov dávajte pozor na zvýšené nebezpečenstvo spätného nárazu. Pozrite si inštrukcie v časti Ako sa vyhnúť spätnému nárazu.
- Nikdy nepoužívajte poškodenú stroj. Vykonávajte kontroly, údržbu a dodržiavajte servisné pokyny uvedené v tomto návode. Určité opatrenia týkajúce sa servisu a údržby stroj musia vykonávať iba odborníci. Pozrite si pokyny v časti Údržba.
- Nikdy nepoužívajte stroj na ktorá boli vykonané úpravy a nezodpovedá sa s originálnym prevedením.
- Nikdy nepremiestňujte stroj vtedy, keď sa rezné zariadenie otáča.



VAROVANIE! Nikdy neštartujte pílu, ak nie je nainštalovaná kompletná lišta a reťaz.

Preprava a uchovávanie

- Skladujte vybavenie na uzamykateľnom mieste, aby bolo mimo dosahu detí a nepovolných osôb.
- Stroj skladujte s odmontovanou reťazou.
- Na nových rezných zariadeniach preskúmajte, či sa nepoškodili počas prepravy alebo skladovania.

BEZPEČNOSTNY PRÍKAZ

Bezpečnosť práce s palivom

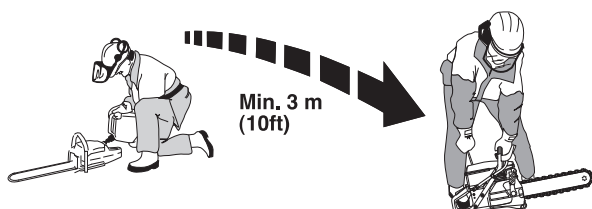


(Doplňanie paliva/Palivová zmes/Uchovávanie.)



VAROVANIE! Pri zaobchádzaní s palivom buďte opatrní. Pamätajte na nebezpečenstvo požiaru, výbuchu alebo nadýchania sa výparov.

- Nikdy nedopĺňajte palivo počas chodu motora.
- Pri doplňovaní alebo miešaní paliva (benzín a dvojtaktný olej) zabezpečte čo najlepšie vetranie.
- Pred naštartovaním sa vzdialte so strojom najmenej 3 metre od miesta doplňania paliva.



- Nikdy stroj neštartujte:
 - Keď ste naň rozliali palivo. Poutierajte rozliate palivo a zvyšné palivo nechajte odpariť.
 - V prípade, že vylejete palivo na seba alebo na svoje šaty, vymeňte si ich. Poumývajte si všetky časti tela, ktoré prišli do kontaktu s palivom. Použite mydlo a vodu.
 - Ak zo stroja presakuje palivo. Pravidelne kontrolujte, či z uzáveru nádrže alebo palivových vedení nepresakuje.
- Stroj a palivo uchovávajte a prepravujte tak, aby nevznikalo žiadne riziko presakovania alebo výparov, ktoré by prišli do kontaktu s iskrami, otvoreným plameňom, napr. z elektrických strojov, elektrických motorov, elektrických relé/spínačov alebo ohrievačov.
- Palivo vždy uchovávajte v schválenej nádobe určenej na uvedený účel.
- Pri skladovaní stroja na dlhé obdobia je potrebné vyprázdniť nádrž. Ohľadom zariadenia sa zvyšného paliva sa spojte s benzínovým čerpadlom vo vašom okolí.
- Vždy používajte nádobu na palivo Husqvarna s ventilom proti pretečeniu paliva.



VAROVANIE! Pamätajte na nebezpečenstvo požiaru, výbuchu alebo nadýchania sa výparov. Pred tankovaním paliva vypnite motor. Netankujte toľko paliva, aby vytekalo von. Utrite všetko rozliate palivo na zemi aj na stroji. V prípade, že vylejete palivo na seba alebo na svoje oblečenie, vymeňte si ho. Pred naštartovaním sa so strojom vzdialte minimálne 3 metre od miesta doplňania paliva.

Bezpečnostné vybavenie stroja

Táto časť vysvetľuje rôzne bezpečnostné funkcie stroja, ako fungujú a základnú inšpekciu a údržbu, ktoré by ste mali vykonávať na zabezpečenie bezpečnej prevádzky. Pozrite si časť Čo je čo?, kde nájdete umiestnenie týchto častí na stroji.



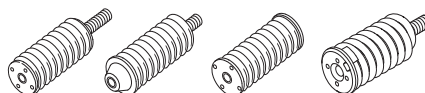
VAROVANIE! Nikdy nepoužívajte stroj, ktorý má chybné bezpečnostné vybavenie! Vykonávajte inšpekčné, údržbové a servisné úlohy uvedené v tejto časti.

System na tlmenie vibrácií

Stroj je vybavený systémom na tlmenie vibrácií, ktorý je určený na minimalizovanie vibrácií a uľahčuje jeho prevádzku.

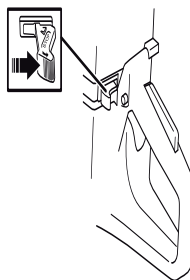
Systém na tlmenie vibrácií znižuje prenos vibrácií medzi motorovou jednotkou/rezným zariadením a rukovätami stroja.

Teleso motora, vrátane rezného zariadenia, je odizolované od držiakov pomocou jednotiek tlmiacich vibrácie.



Vypínač

Vypínač sa používa na vypnutie motora



Tlmič výfuku



VAROVANIE! Tlmič výfuku sa počas používania veľmi rozhorúči a zostáva horúci ešte počas krátkej doby potom. Nedotýkajte sa tlmiča výfuku, keď je horúci!

Tlmič výfuku je konštruovaný na udržovanie minimálnych úrovní hluku a na smerovanie výfukových plynov smerom od používateľa.



VAROVANIE! Výfukové plyny z motora sú horúce a môžu obsahovať iskry, ktoré môžu vyvolať požiar. Nikdy neštartujte stroj vo vnútri alebo v blízkosti horľavého materiálu!

BEZPEČNOSTNY PRÍKAZ

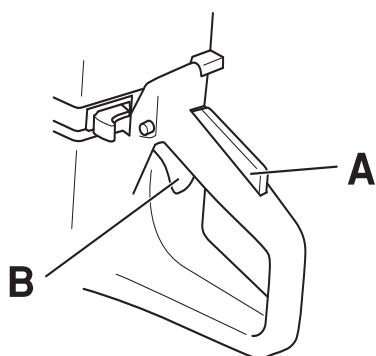
DÔLEŽITÉ! V prípade tlmiča výfuku je veľmi dôležité, aby ste sa riadili pokynmi ohľadom kontroly, údržby a servisu stroja. Pozrite pokyny v rámci kapitoly Kontrola, údržba a servis bezpečnostného vybavenia stroja.



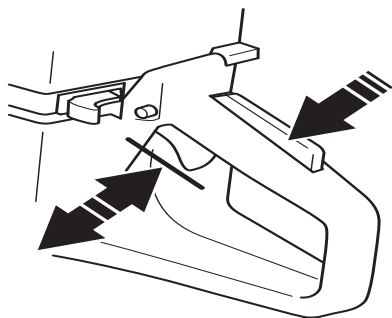
VAROVANIE! Tlmič výfuku obsahuje chemické látky, ktoré môžu mať karcinogénne účinky. Vyhnite sa kontaktu s týmito chemickými látkami v prípade, že sa tlmič výfuku pokazí.

Poistná páčka plynu

Poistka páčky plynu slúži na zabránenie náhodnému stlačeniu plynu. Keď stlačíte poistku (A), plyn sa uvoľní (B).



Poistka páčky zostane stlačená, pokiaľ bude stlačený plyn. Keď povolíte stisk držadla, páčka plynu aj poistka páčky plynu sa vrátia do svojej pôvodnej polohy. Je to riadené dvomi nezávislými vratnými pružinovými systémami. To znamená, že páčka plynu sa automaticky zablokuje v polohe voľnobehu.



Kontrola, údržba a servis bezpečnostného vybavenia stroja

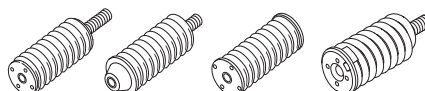


VAROVANIE! Všetky servisné a opravné práce na stroji si vyžadujú špeciálne školenie. Toto zvlášť platí o bezpečnostnom vybavení stroja. Ak stroj neprejde niektorou z kontrol popísaných nižšie, doneste ho do servisnej dielne. Pri kúpe ktoréhokoľvek z našich výrobkov vám zaručujeme dostupnosť odborných opráv a servis. Ak maloobchodný predajca, ktorý vám predáva stroj nie je servisný zástupca, požiadajte ho o adresu najbližšej servisnej dielne.

System na tlmenie vibrácií



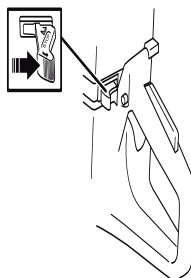
Pravidelne kontrolujte tlmiče vibrácií, či nie sú prasknuté alebo deformované.



Presvedčte sa, či sú tlmiace jednotky pevne uchytené k motorovej jednotke a jednotke rukovätí.

Vypínač

Naštartujte motor a presvedčte sa, či sa motor zastaví, keď pohnete vypínačom do polohy stop.

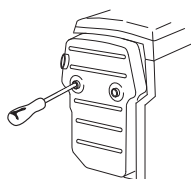


Tlmič výfuku

Nikdy nepoužívajte stroj, ktorý má chybný tlmič výfuku!



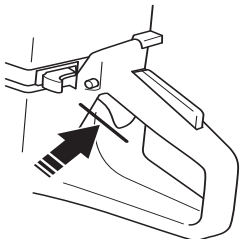
Pravidelne kontrolujte, či je tlmič výfuku pevne pripevnený k motoru.



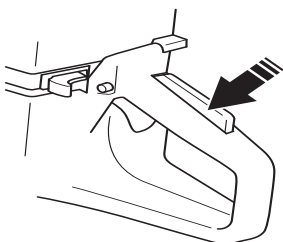
BEZPEČNOSTNÝ PRÍKAZ

Poistná páčka plynu

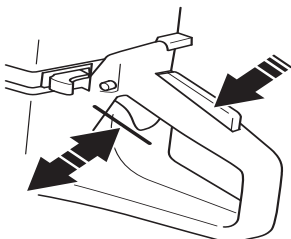
- Presvedčte sa, či je ovládanie plynu zablokované pri nastavení na voľnobeh, keď je poistná páčka plynu uvoľnená.



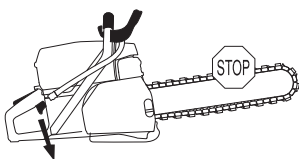
- Stlačte páčku plynu a presvedčte sa, či sa vracia do svojej pôvodnej polohy, keď ju uvoľníte.



- Skontrolujte, či sa páčka plynu a poistná páčka plynu voľne pohybujú a či vratné pružiny náležite fungujú.



- Naštartujte pílu s diamantovou reťazou na plný plyn. Pustite ovládač plynu a skontrolujte, či sa reťaz zastaví a zostane stáť. Ak sa reťaz otáča, aj keď regulátor plynu je na voľnobehu, mali by ste skontrolovať nastavenie voľnobehu na karburátore. Pozrite pokyny v rámci kapitoly Údržba.



Všeobecné pracovné pokyny



VAROVANIE! Táto časť popisuje základné bezpečnostné pravidlá pre používanie stroja. Tieto informácie nikdy nenahrádzajú odbornú zručnosť a skúsenosti. Ak sa dostanete do situácie, v ktorej si sami nebudete vedieť rady, obráťte sa na odborníka. Spojte sa so svojím predajcom, servisným zástupcom alebo skúseným používateľom rozbrusovacej píly. **Nepokúšajte sa vykonávať činnosti, v ktorých nemáte istotu!**

Chladenie vodou

Vždy musí byť použité chladenie vodou. Pílenie nasucho spôsobuje okamžité prehrievanie a zlyhanie lišty a reťaze s rizikom osobného poranenia.

Okrem chladenia lišty a reťaze prúd vody tlačí častice preč od lišty a vodiacich článkov. Výsledkom toho je to dôležité s vysokým tlakom vody. Tlak vody by mal byť minimálne 2,5 baru a maximálne 11 barov. Odporúčaná tlak je približne 5 barov.

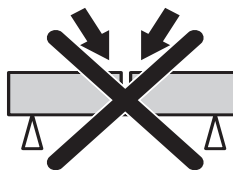


VAROVANIE! Chladenie vodou, ktoré sa používa pri rezaní betónu, chladí rezný kotúč a zvyšuje jeho životnosť, ako aj znižuje tvorenie prachu. Nevýhody spočívajú v ťažkostiach pri veľmi nízkych teplotách, riziku poškodenia podlahy a ostatných častí konštrukcie budovy, ako aj v riziku pošmyknutia.

Technika rezania

Postup popísaný nižšie má všeobecný charakter.

- Podprite spodnú časť opracovávaného kusa tak, aby ste mohli predvídať, čo sa stane a aby rez počas rezania ostával otvorený.

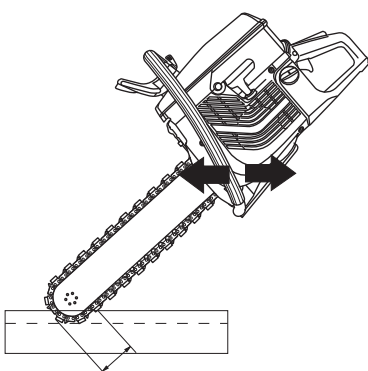
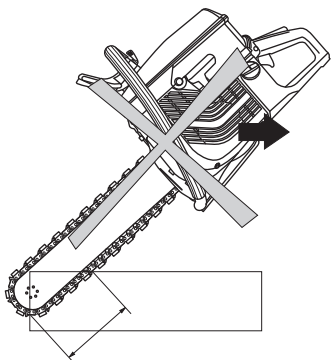


- Stroj vždy držte pevne oboma rukami. Držte ho tak, aby palce a prsty obopínali držadlá.
- Začnite rezanie s motorom na plné obrátky.
- Začnite píliť jemne, netlačte pílu ani ju nezaseknite v dreve. Vždy režte pri maximálnych otáčkach.
- Za normálnych okolností by stroj mal bežať na plný plyn. Tlak posunu sa nastavuje tak, aby rýchlosť klesla na približne 20–30 % pod maximálne otáčky; tak sa dosiahne najlepšia efektívnosť a úspornosť pílenia.

BEZPEČNOSTNÝ PRÍKAZ

- Pohybujte pílou pomaly dozadu a dopredu.

Vo všeobecnosti by ste sa mali pokúšať o pílenie s reťazou na čo najkratšie vzdialenosti. Potom bude čiastkový tlak vyšší a pílenie bude prebiehať rýchlejšie.



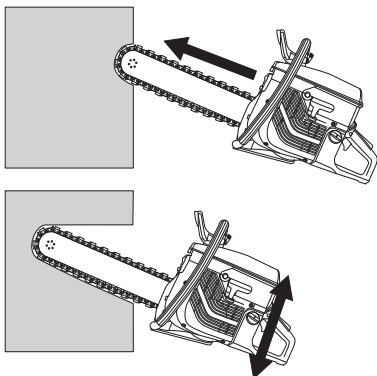
VAROVANIE! Za každých okolností sa vyhnite rezaniu bočnou stranou reťaze; takmer určite sa poškodí, pretrhne a môže spôsobiť obrovské škody. Používajte iba reznú časť.

Nenakláňajte pílu nabok, môže to spôsobiť zaseknutie alebo pretrhnutie reťaze a následne osobné poranenie.

V podstate existujú dva spôsoby, ako začať rezať hrubý predmet.

Spôsob pílenia zapichovaním

Začnite tým, že urobíte 10 centimetrov hlboký rez do steny pomocou dolnej časti špičky lišty. Vyrovnajte pílu vtedy, keď špičku lišty vložíte do drážky. Zdvihnutie a spustenie píly dolu v rovnakom čase, keď ju tlačíte do steny, je efektívny spôsob pílenia do maximálnej hĺbky.



Pilotný spôsob

Tento spôsob sa odporúča, keď sa pokúšate píliť absolútne rovno a presne.

Kvôli čo najefektívnejšiemu rezaniu najprv režete rozbrusovaciu pílu vybavenou špeciálnym rezným kotúčom Husqvarna na predbežné rezanie, ktorý je určený na ďalšie rezanie pílou s diamantovou reťazou.

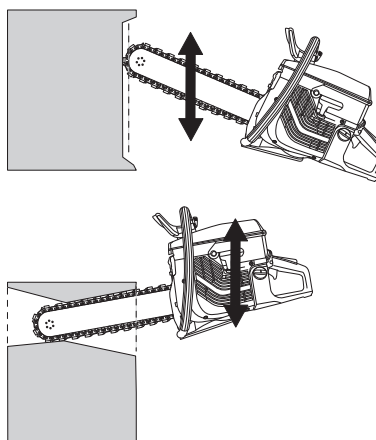


VAROVANIE! Na pilotné pílenie nikdy nepoužívajte rozbrusovaciu pílu so štandardným rezným kotúčom. Rezný kotúč vytvára pilotnú drážku, ktorá je príliš tenká a pri ďalšom pílení pílou s diamantovou reťazou nepochybne dôjde k nebezpečnému spätnému nárazu a zaseknutiu v drážke.

Začnite zaistením dosky na mieste, kde bude rez. Tá slúži ako nasmerovanie pre rez. Vykonajte rez do hĺbky niekoľko centimetrov po celej dĺžke línie pomocou dolnej časti špičky lišty. Choďte späť a prepíľte ďalších niekoľko centimetrov. Opakujte, až kým nedosiahnete hĺbku medzi 5–10 centimetrov, v závislosti od požiadaviek na presnosť a hrúbky predmetu. Pilotný rez navádza lištu priamo počas ďalšieho pílenia, ktoré prebieha podľa spôsobu pílenia zapichovaním, až kým sa nedosiahne úplná hĺbka; ako bod zlomu/zarážku použite kus gumeny.

Technika kyvadla

Rez sa vytvorí kyvadlovým pohybom a píla sa drží priamo iba na koncoch rezu.



Bezpečnostné pokyny pri práci

Plánujte si prácu tak, aby váš nepritiačila lišta, keď kusy odpadnú od seba. Plánovanie je tiež veľmi dôležité pre vašu vlastnú bezpečnosť!

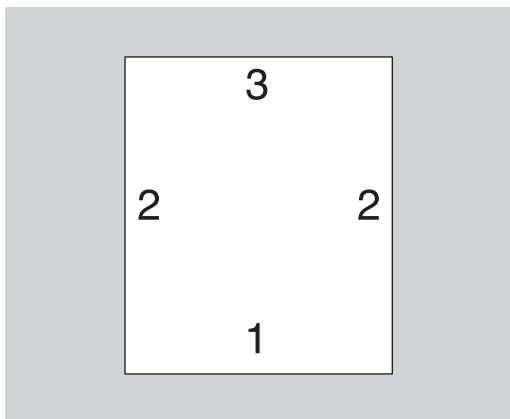
Pri pílení veľkých a ťažkých kusov pílou s diamantovou reťazou sú sily také veľké, že zaseknutie môže spôsobiť neopraviteľné poškodenie lišty aj reťaze.

Podprite spodnú časť opracovávaného kusa tak, aby ste mohli predvídať, čo sa stane a aby rez počas rezania ostával otvorený. V prípadoch, kedy je ťažké odhadnúť, ako sa kusy rozpadnú, alebo keď nemôžete podoprieť brvno tak, ako by ste chceli, je vhodnou a bezpečnou metódou vložiť klin do vyrezanej drážky.

BEZPEČNOSTNÝ PRÍKAZ

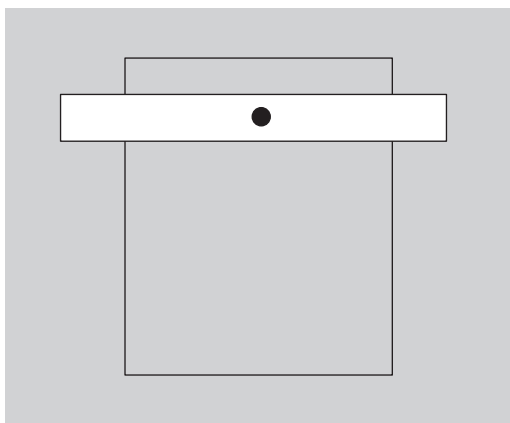
Rezanie otvorov

Bežnou úlohou pre pílu s diamantovou reťazou je vyrezanie malých otvorov v hrubých stenách. Najprv vykonajte dolný horizontálny rez. Teraz urobte dva vertikálne rezy. Zakončíte horným horizontálnym rezom. Vtedy sa vyhnete riziku zaseknutia.



Vystuženie

Pri pílení veľkých otvorov je dôležité, aby bol vyrezávaný kus vystužený, aby nemohol spadnúť na operátora.



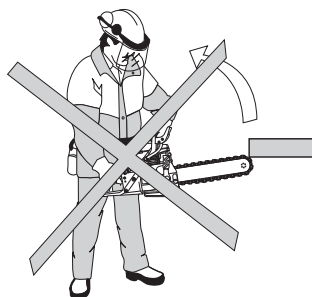
Ako sa vyhnúť spätnému nárazu



VAROVANIE! Náhle môže dôjsť k veľmi silnému spätnému nárazu, pri ktorom sa rezačka a rezná hlava odráža späť na používateľa. Ak sa toto stane pri pohybe rezného kotúča, môže to spôsobiť vážne poranenie, dokonca smrteľné. Je nanajvýš dôležité, aby ste porozumeli tomu, čo spôsobuje spätný náraz a aby ste sa mu mohli vyhýbať a používať správnu pracovnú techniku.

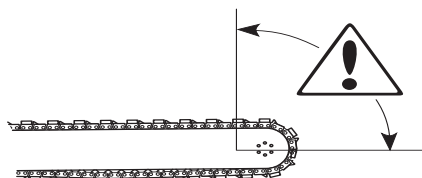
Čo je to spätný náraz?

Termín spätný náraz sa používa na popísanie náhle reakcie, ktorá spôsobuje odhodenie rezačky a rezného kotúča od predmetu, keď sa horný segment kotúča, známy ako oblasť spätného nárazu, dotkne predmetu.



Základné pravidlá

- Nikdy nezačínajte píliť horným kvadrantom čepele, ako vidno na obrázku – je známy aj pod názvom zóna spätného nárazu.



- Stroj vždy držte pevne oboma rukami. Držte ho tak, aby palce a prsty obopínali držadlá.
- Udržiavajte dobrú rovnováhu a pevný postoj.
- Vždy režte pri maximálnych otáčkach.
- Od opracovávaného kusa udržiajte pohodlnú vzdialenosť.
- Buďte opatrní pri vnikaní do jestvujúceho rezu.
- Nikdy nerežte vo výške presahujúcej výšku ramien.
- Buďte v pohotovosti pre prípad, že sa opracovávaný kus pohne alebo sa stane čokoľvek iné, čo by mohlo spôsobiť, že sa rez uzatvorí a kotúč sa zasekne.

Vtiahnutie

K vtiahnutiu dochádza vtedy, keď sa spodná časť disku náhle zastaví alebo keď sa uzatvorí rez. (Aby ste tomu zabránili, pozrite si kapitolu Základné pravidlá a Zaseknutie/otáčanie nižšie.)

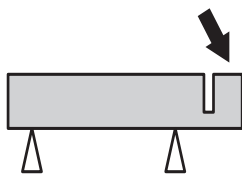
Zaseknutie/otáčanie

K zaseknutiu dochádza vtedy, keď sa uzatvorí rez. Stroj možno vytiahnuť dolu náhle s veľmi silným pohybom.

BEZPEČNOSTNY PRÍKAZ

Ako zabrániť zaseknutiu

Podprite spodnú časť opracovávaného kusa tak, aby rez pri rezaní a po dokončení rezania zostal otvorený.

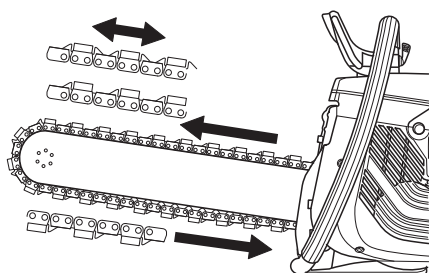


Diamantové reťaze



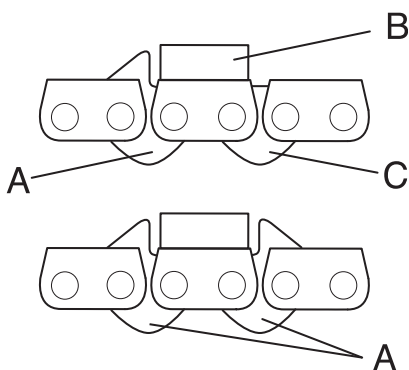
VAROVANIE! Pretrhnutie reťaze môže spôsobiť vážne poranenie, ak reťaz odletí smerom k operátorovi.

Na trhu sú k dispozícii dva základné typy diamantovej reťaze.



Keď používate reťaz s dvojitými obmedzovacími zubmi, dá sa reťaz nasadiť akýmkoľvek spôsobom. Keď používate reťaz s jedným obmedzovacím zubom, mali by ste reťaz vždy nasadiť správne. Obmedzovací zub by mal navádzať segment do správnej výšky v reze.

DÔLEŽITÉ! Ak sa reťaz už používala a znovu sa nasadzuje, musí sa nasadiť v rovnakom smere ako pri predošlom použití, aby sa znížilo opotrebovanie segmentov a aby sa hneď dosiahla plná kapacita pílenia.



- A) Vodiaci článok s obmedzovacím zubom
- B) Rezací článok s diamantovým segmentom
- C - Vodiaci článok bez podložky

Skontrolujte reťaz

Skontrolujte, či sa na reťazi neprejavujú známky poškodenia vo forme uvoľnených článkov, zlomeného obmedzovacieho zuba alebo vodiacich článkov alebo zlomených segmentov.

Ak bola reťaz vystavená silnému zaseknutiu alebo inému abnormálnemu preťaženiu, mali by ste ju zložiť z lišty a dôkladne preskúmať.

Nasadíte reťaz správnym spôsobom.

Reťaz sa nikdy nesmie nasadiť naopak. Obmedzovací zub by mal navádzať segment do správnej výšky v reze.

Skontrolujte pílu

Píla je vybavená niekoľkými bezpečnostnými funkciami, ktoré chránia operátora v prípade pretrhnutia reťaze. Pred začatím práce musíte tieto bezpečnostné funkcie skontrolovať. Pílu nikdy nepoužívajte, ak je poškodená alebo chýba ktorákoľvek z nasledovných častí:

- Kryt nad hnacím súkolím
- Poškodený alebo chýbajúci chránič ruky
- Poškodená reťaz

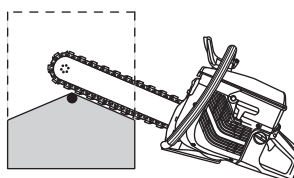
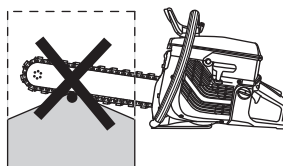
Používajte pílu správnym spôsobom

Z bezpečnostných dôvodov sa píla nikdy nesmie používať obrátená naopak. Opatrebované uvoľnené časti alebo časti poškodenej reťaze môžu vyletieť smerom k operátorovi.

Materiály

Tento stroj je určený na pílenie betónu, tehál a rôznych kamenných materiálov. Akékoľvek iné použitie je nevhodné.

Píla sa nikdy nesmie použiť na pílenie čistých kovov. Pravdepodobne by sa zlomili segmenty alebo pretrhla reťaz. Diamantový segment dokáže rezať zosilnený betón. Pokúste sa prerezať zosilnenie spolu s čo najväčším množstvom betónu, tým uchránite reťaz.



Jemné brúsenie

Po rezaní extrémne tvrdého betónu alebo kameňa môže diamantový segment čiastočne alebo úplne stratiť svoj rezný výkon. To sa môže stať aj vtedy, keď ste nútení rezať s nízkym čiastkovým tlakom (diamantová reťaz sa dotýka rezaného kusa po celej dĺžke lišty). Riešením tohto problému je na chvíľu rezať mäkký abrazívny materiál, napríklad pieskovec alebo tehly.

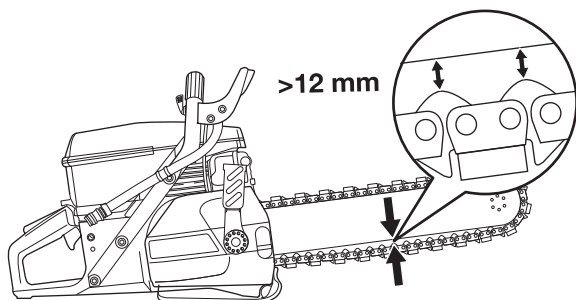


VAROVANIE! Za žiadnych okolností sa píla s diamantovou reťazou nesmie prerobiť a používať na rezanie iných materiálov ako tých, pre ktoré je určená. Nikdy nesmie byť vybavená reťazou pre pílu na drevo.

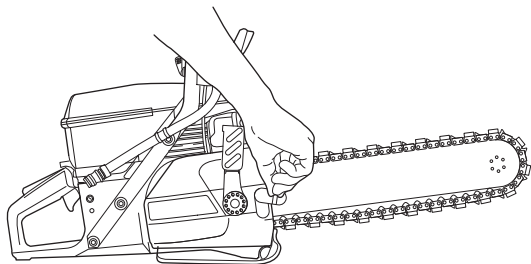
MONTÁŽ

Napnutie reťaze

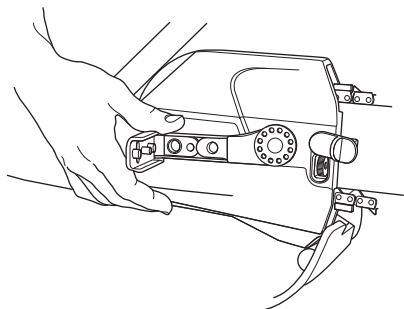
Ak je vôľa medzi vodiacim článkom a lištou väčšia ako 12 mm, reťaz je príliš voľná a musí sa utiahnuť.



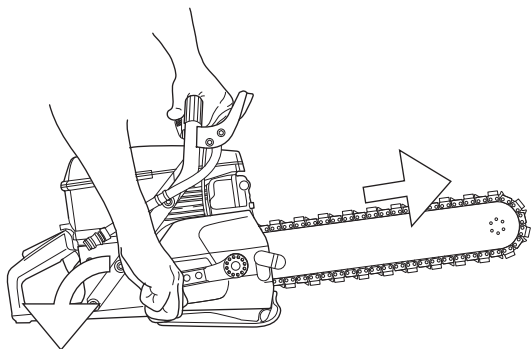
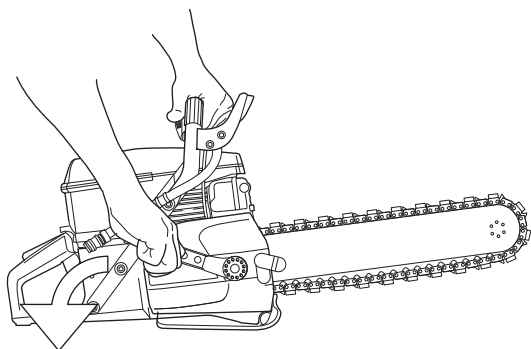
Otvorenie krytu nastavovacej skrutky.



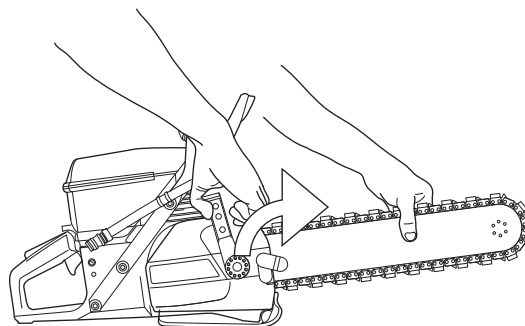
Potiahnite rukoväť dozadu.



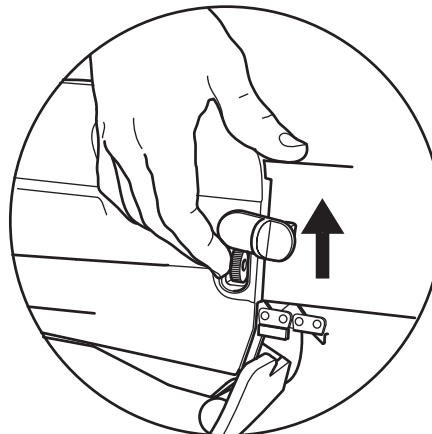
Pokračujte v posúvaní rukoväte nadol, kým nezačnete napínať reťaz.



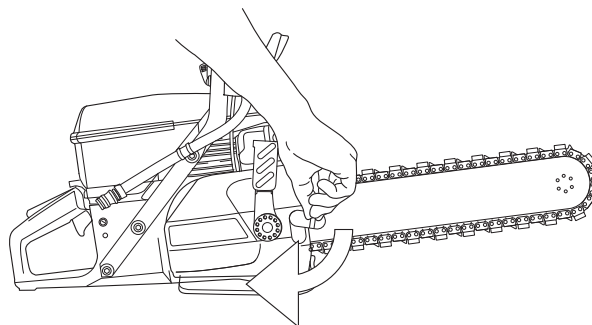
Pri posune rukoväte dopredu držte lištu smerom nahor.



Zaistite napnutie reťaze utiahnutím protiahlej skrutky.



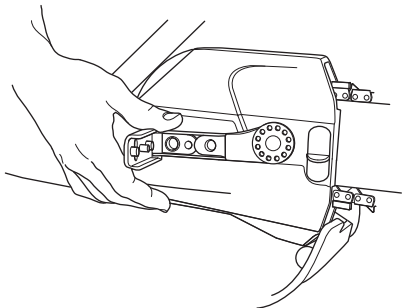
Zatvorte kryt nastavovacej skrutky.



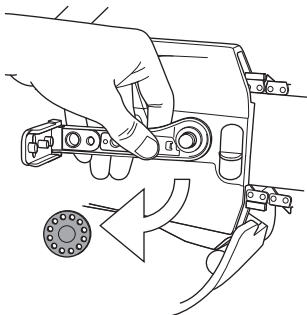
Správne utiahnutá reťaz by sa mala dať ľahko potiahnuť rukou.

Výmena reťaze a obruče

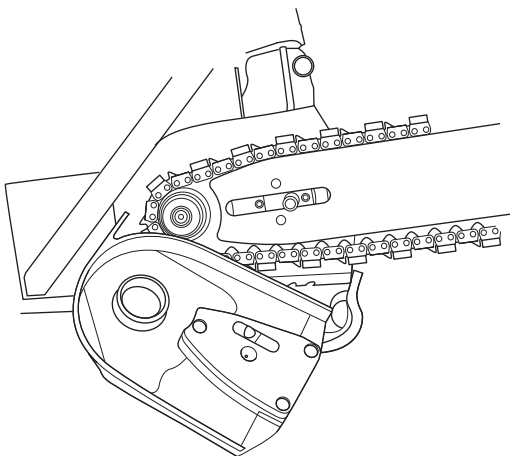
Potiahnite rukoväť dozadu.



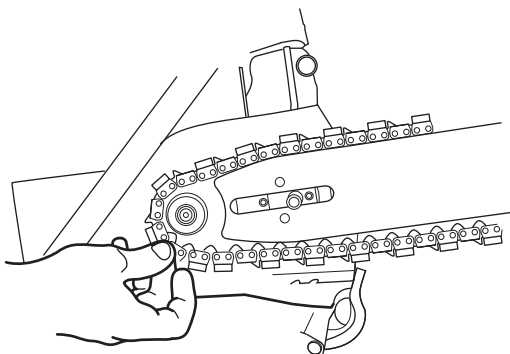
Stlačte pružinu na rukoväti napínača reťaze. Odskrutkujte nastavovaciu maticu lišty proti smeru hodinových ručičiek.



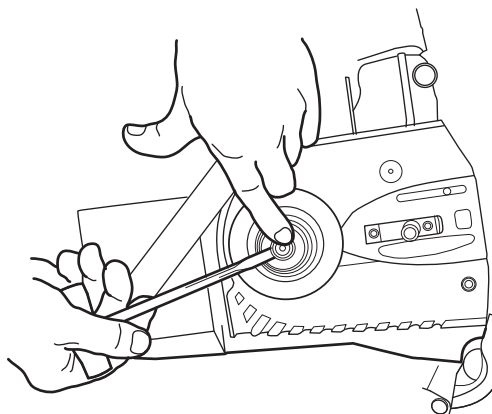
Odstráňte kryt.



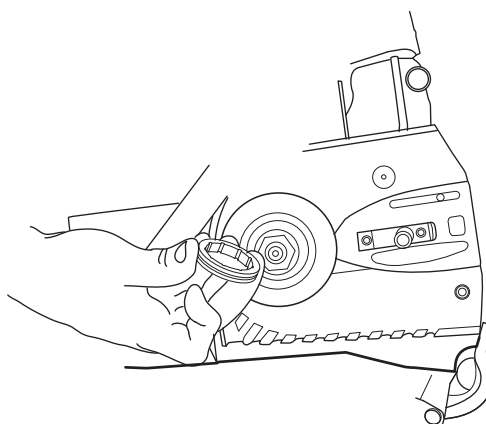
Odstráňte lištu a reťaz.



Odstráňte pružinu, ktorá drží dva „polmesiace“, pomocou skrutkovača.



Odstráňte „polmesiace“, chránič misky, tesniaci krúžok a hnacie koliesko.



Zmontujte diely v opačnom poradí.

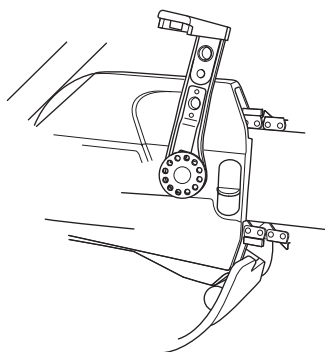
DÔLEŽITÉ! Počas celej montáže sa ubezpečte, že vonkajší kryt zapasuje na vnútorný kryt, inak sa kryty môžu poškodiť.

Ubezpečte sa, že napínací trň reťaze pasuje do otvoru v lište.

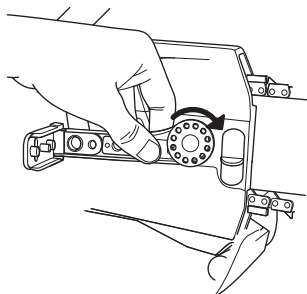
Pri výmene reťaze otočte lištu, aby sa maximalizovala jej životnosť.

Utiahnutie matice lišty

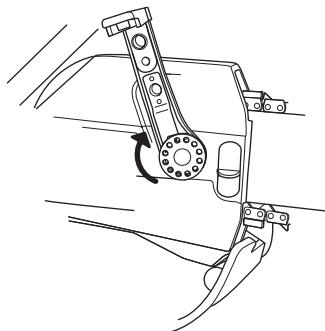
Ak je lišta a rukoväť napínača reťaze voľná, matica lišty sa musí dotiahnuť, aby sa dosiahol správny moment pnutia v matici. Vykonáva sa to za tým účelom, aby lišta nebola voľná.



Posuňte páku do zadnej, dolnej polohy. Zatláčajte dnu pružinu na rukoväti napínača reťaze a rukou otočte maticu lišty v smere hodinových ručičiek.



Uvoľnite pružinu. Pri posune rukoväte dopredu držte lištu smerom nahor. Všimnite si, že mechanická záležka ramena nebude dosiahnutá. Záležka zabraňuje ramenu v tom, aby smerovalo dopredu a zabraňuje rezaniu.



NARÁBANIE S PALIVOM

Palivo

NEZABUDNITE! Stroj je vybavený dvojtaktným motorom a vždy sa musí prevádzkovať s použitím zmesi benzínu a dvojtaktného motorového oleja. Je dôležité presne namerať množstvo oleja, ktoré sa má zmiešať, aby sa zabezpečilo dosiahnutie správnej zmesi. Pri miešaní malých množstiev paliva môžu aj malé nepresnosti značne ovplyvniť pomer zmesi.



VAROVANIE! Pri narábaní s palivom vždy zabezpečte adekvátne vetranie.

Stroj smiete používať len v takom prípade, keď ste schopní privolať pomoc v prípade nehody.

Benzín

- Najnižšie odporúčané oktánové číslo je 90 (RON). Ak prevádzkujete motor pri nižšom oktánovom čísle ako 90, môže sa objaviť tzv. klepanie. Toto vyvoláva vysokú teplotu motora, ktorá môže mať za následok vážne poškodenie motora.

Dvojtaktný olej

- Používajte olej pre dvojtaktné motory HUSQVARNA, ktorý sa špeciálne vyrába pre vzduchom chladené dvojtaktné motory, aby ste tak dosiahli najlepší výsledok a výkon.
- Nikdy nepoužívajte dvojtaktný olej určený pre vodou chladené závesné motory, niekedy nazývaný aj olej pre lodné motory (TCW).
- Nikdy nepoužívajte olej určený pre štvortaktné motory.

Pomer zmiešavania

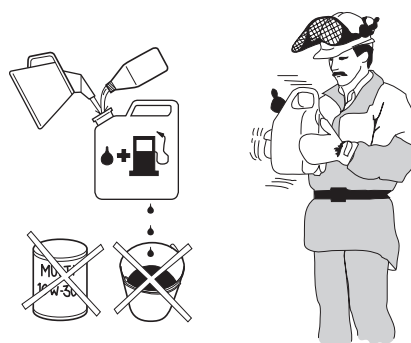
Zmes 1:50 (2%) dvojtaktného oleja HUSQVARNA alebo podobného.

1:33 (3%) s inými olejmi určenými pre vzduchom chladené dvojtaktné motory zaradené do triedy JASO FB/ISO EGB.

Benzín, liter	Dvojtaktný olej, liter	
	2% (1:50)	3% (1:33)
5	0,10	0,15
10	0,20	0,30
15	0,30	0,45
20	0,40	0,60

Miešanie

- Benzín a olej vždy miešajte v čistej nádoby určenej na palivo.
- Vždy začínajte tak, že nalejete polovičné množstvo benzínu, ktorý sa má použiť. Potom pridajte celé množstvo oleja. Palivovú zmes premiešajte (pretraste). Pridajte zvyšné množstvo benzínu.
- Palivovú zmes pred naplnením do palivovej nádrže stroja dobre premiešajte (pretraste).



- Nenamiešavajte viac ako maximálne jednomesačnú zásobu paliva.
- Ak sa stroj dlhšiu dobu nepoužíva, palivová nádrž by sa mala vyprázdniť a očistiť.

Doplňanie paliva



VAROVANIE! Ak budete dodržiavať nasledovné opatrenia, zmenšíte tým riziko požiaru:

Nefajčite alebo nekladte teplé predmety v blízkosti paliva.

Pred dopĺňaním paliva vždy vypnite motor.

Pri dopĺňaní paliva pomaly otvorte palivový uzáver, tak aby sa pozvoľna uvoľnil akýkoľvek nadmerný tlak.

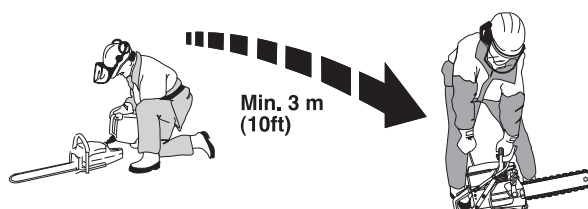
Po naplnení paliva starostlivo zatiahnite palivový uzáver.

Pred naštartovaním sa vždy vzdialte so strojom od miesta dopĺňania paliva.

- Dbajte na to, aby držadlo bolo suché a neznečistené od oleja a paliva.
- Pretrásením nádoby pred napĺňaním nádrže zabezpečte, aby palivo bolo dobre premiešané.



- Pri dopĺňaní paliva vždy konajte opatrne. Pred naštartovaním sa vzdialte so strojom najmenej 3 metre od miesta dopĺňania paliva. Skontrolujte, či je uzáver nádrže paliva správne zatiahnutý.



- Čistenie okolo palivových uzáverov. Pravidelne čistite nádrž na palivo a olej. Palivový filter by sa mal meniť aspoň raz do roka. Kontaminácia v nádržiach spôsobuje poruchy.

ŠTART A STOP

Pred štartom



VAROVANIE! Pred naštartovaním dbajte na nasledovné:

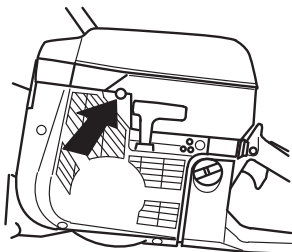
Neštartujte rezačku bez upevnenej ochrany remeňa. V opačnom prípade sa môže uvoľniť spojka a spôsobiť zranenia osôb.

Pred naštartovaním sa vždy vzdialte so strojom od miesta dopĺňania paliva.

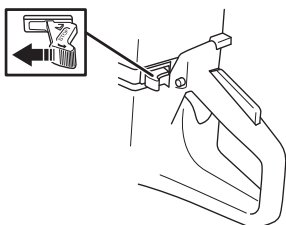
Zabezpečte, aby ste vy a stroj mali dobrú pracovnú pozíciu a aby sa rezný kotúč mohol voľne otáčať.

Držte nepovolane osoby mimo pracovnej oblasti.

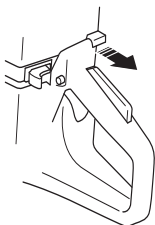
Dekompresný ventil: Stlačením ventilu znížte kompresiu vo valci. Pri štartovaní by sa vždy mal používať dekompresný ventil. Ventil sa pri naštartovaní stroja automaticky vracia do svojej pôvodnej polohy.



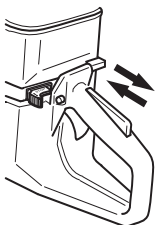
Vypínač: Presvedčte sa, či je vypínač (STOP) nastavený v ľavej polohe.



Plyn na štartovaciu pozíciu – studený motor: Na nastavenie plynu na štartovaciu pozíciu a sýtiča je potrebné úplne vytiahnuť páčku sýtiča.

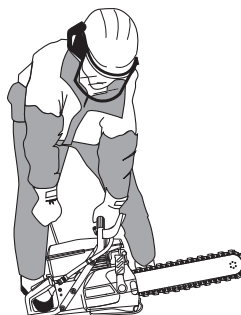


Plyn na štartovaciu pozíciu – teplý motor: K správne nastaveniu sýtiča/plynu na štartovaciu pozíciu je potrebné vytiahnuť páčku sýtiča do polohy sýtenia a potom ju znova zatlačiť. Týmto sa len nastaví plyn na štartovaciu pozíciu bez akéhokoľvek sýtenia.



Štartovanie

Ľavou rukou uchopte predné držadlo. Položte pravú nohu na dolnú časť zadného držadla tak, aby ste pritlačili stroj k zemi. Štartovací šnúru si nikdy neomotávajte okolo ruky.



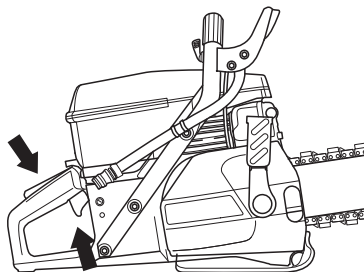
VAROVANIE! Rezný kotúč sa pri štartovaní motora otáča. Zabezpečte, aby sa mohol voľne otáčať.

Uchopte štartovacie držadlo, pravou rukou pomaly potiahnite šnúru, až kým nepocítite istý odpor (západky štartéra sa zachytávajú), a potom šnúru rýchlo a silno potiahnite.

NEZABUDNITE! Šnúru štartéra nevyťahujte naplno a nepúšťajte držadlo štartéra pri plnom vytiahnutí šnúry. Môže to poškodiť stroj.

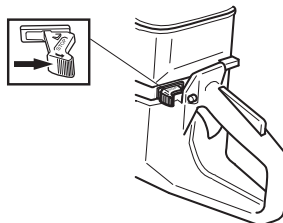
So studeným motorom: Zatlačte ovládanie sýtiča hneď, ako motor odpáli a opakujte, pokiaľ motor nenaštrtuje.

Po naštartovaní motora rýchlo stlačte plný plyn, aby sa automaticky uvoľnil rýchly beh na prázdno.



Zastavenie

Motor vypnete prepnutím vypínača (STOP) do pravej polohy.



Karburátor

Tento výrobok značky Husqvarna bol skonštruovaný a vyrobený podľa špecifikácií, ktoré znižujú vypúšťanie škodlivých plynov. Po spotrebovaní 8–10 nádrží paliva bude motor zabehnutý. Aby ste zabezpečili jeho ďalší chod pri maximálnom výkone a minimalizovali výfukové emisie po zábehu, požiadajte predajcu/servisnú dielňu (ktorí majú k dispozícii počítač otáčok), aby vám nastavili karburátor.

Funkcia

- Karburátor riadi rýchlosť motora prostredníctvom plynu. Vzduch a palivo sa miešajú v karburátore.



VAROVANIE! Nikdy neštartujte pílu, ak nie je nainštalovaná kompletná lišta a reťaz.

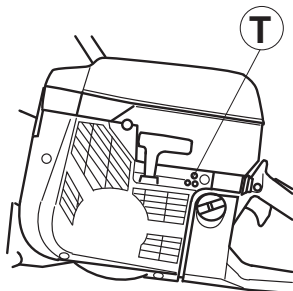
Bez ihly

Karburátor je vybavený pevnými ihlami, aby sa zaručilo, že stroj vždy dostane správnu zmes paliva a vzduchu. Ak motor stráca výkon alebo pomaly akceleruje, postupujte nasledovne:

- Skontrolujte vzduchový filter a podľa potreby ho vymeňte.
- Ak to nepomôže, obráťte sa na autorizovanú servisnú dielňu.

Jemné nastavenie otáčok voľnobehu T

Nastavte voľnobežné otáčky pomocou skrutkovača v tvare T. Otáčajte skrutku nastavenie voľnobežných otáčok v smere hodinových ručičiek, až kým sa reťaz nezačne otáčať. Teraz točte skrutku proti smeru ručičiek, kým sa reťaz neprestane točiť. Voľnobežné otáčky sú vtedy nastavené správne, keď motor akceleruje bez zaváhania.



Odporúčané otáčky pri voľnobehu: 2700 ot./min.



VAROVANIE! Spojte sa so servisným technikom, v prípade ak sa nastavenie voľnobehu nedá nastaviť tak, že reťaz stojí. Nepoužívajte stroj, kým nebol správne nastavený alebo opravený.

Palivový filter

- Palivový filter je vložený do vnútra palivovej nádrže.
- Palivová nádrž sa pri plnení musí chrániť pred kontamináciou. Toto znižuje riziko prevádzkových porúch spôsobených upchatím palivového filtra umiestneného vo vnútri nádrže.
- Filter sa nedá čistiť, ale pri upchatí sa musí vymieňať za nový filter. **Filter by sa mal meniť aspoň raz do roka.**

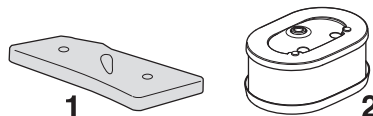
Vzduchový filter



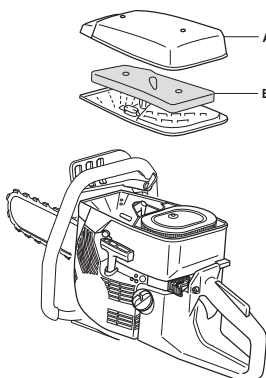
Vzduchové filtre sa musia pravidelne čistiť, pri čom sa odstraňuje prach a špina, aby sa zabránilo:

- Poruche karburátora
- Problémom so štartovaním
- Zhoršenému výkonu
- Zbytočnému opotrebovaniu častí motora.
- Nadmerne vysokej spotrebe paliva.

Systém vzduchového filtra pozostáva z naolejovaného penového plastového filtra (1) a papierového filtra (2):



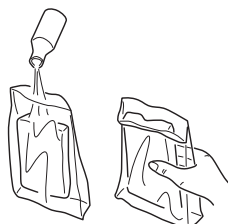
- 1 Penový plastový filter je ľahko prístupný pod krytom filtra A. Tento filter by sa mal kontrolovať raz do týždňa a v prípade potreby vymieňať. Aby ste dosiahli dobrý filtrovací účinok, filter sa musí pravidelne vymieňať alebo čistiť a olejovať. Na tento účel bol vyrobený špeciálny olej HUSQVARNA.



Odnímte penový plastový filter. Filter dobre poumývajte vo vlažnej mydlovej vode. Po očistení filter dobre vymyte čistou vodou. Filter vytlačte a nechajte ho usušiť. **NEZABUDNITE!** Vysokotlakový stlačený vzduch môže poškodiť penu.



Vložte filter do plastového vrečka a vylejte naň olej. Premieste plastové vrečko, aby sa olej dostal do filtra. Pred vložením filtra do stroja vytlačte vo vrečku z filtra prebytočný olej a vylejte ho. Nikdy nepoužívajte bežný motorový olej. Tento typ oleja cez filter veľmi rýchlo presiakne a nahromadí sa v spodnej časti.



ÚDRŽBA

- 2 Papierový filter je prístupný pod krytom B. Tento filter sa musí vymeniť/vyčistiť, keď klesne výkon motora. Filter sa čistí vytrásením. Všimnite si, že filter sa nesmie prať. **VŠIMNITE SI!** Vzduch stlačený pod vysokým tlakom môže poškodiť filter.



Vzduchový filter, ktorý sa používa nejakú dobu, nemožno celkom očistiť. Preto sa musí v pravidelných intervaloch nahrádzať novým. **Poškodený filter sa musí vždy vymeniť.**

DÔLEŽITÉ INFORMÁCIE

Zlá údržba vzduchového filtra spôsobí hromadenie uhlíka na zapalovacej sviečke a nadmerné opotrebovanie častí motora.

Kryt štartovania



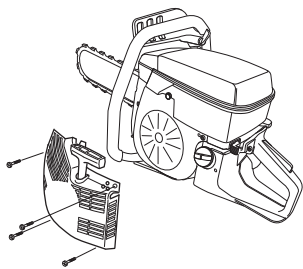
VAROVANIE! Keď je vratná pružina navinutá v telese štartéra, je napnutá a v prípade neopatrného zaobchádzania môže vyskočiť a spôsobiť poranenie osôb.

Pri výmene vratnej pružiny alebo šnúry štartéra musíte byť opatrní. Noste ochranné okuliare.

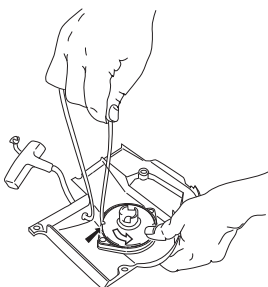
Výmena pretrhnutej alebo opotrebovanej šnúry štartéra



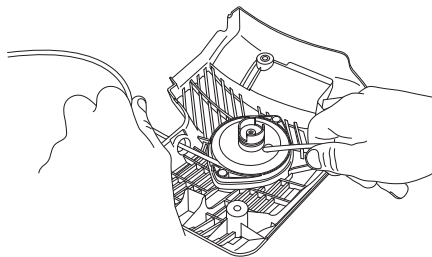
- Uvoľnite skrutky, ktoré držia teleso štartéra prichytené o klúkovú skriňu a odnímate ho.



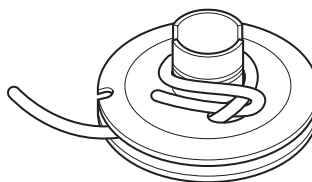
- Potiahnite šnúru zhruba o 30 cm a zdvihnite ju do zárezu na remenici štartéra. Dajte späť vratnú pružinu pomalým otáčaním remenice smerom späť.



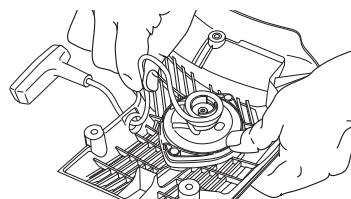
- Odstráňte akékoľvek zvyšky starej štartovacej šnúry a skontrolujte, či vratná pružina funguje. Pretiahnite novú šnúru štartéra cez otvor v kryte štartéra a v štartovacej kladke.



- Zaistíte šnúru štartéra okolo štartovacej kladky podľa obrázka. Pevne utiahnite a ubezpečte sa, že voľný koniec je čo najkratší. Zaistíte koniec šnúry štartéra v držadle štartéra.



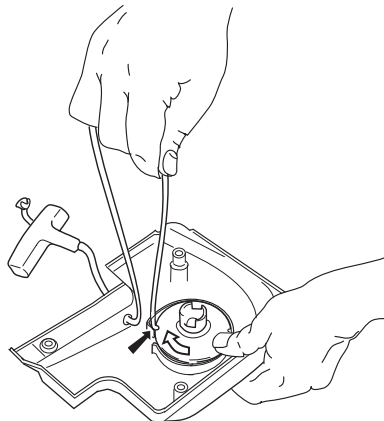
- Naveďte šnúru cez výrez v okraji remenice a navíňte ju 3-krát v smere hodinových ručičiek okolo stredu štartovacej kladky.



- Teraz potiahnite držadlo štartéra, čím napnete pružinu. Zopakujte postup ešte raz, ale tentoraz so štyrmi otáčkami.
- Všimnite si, že držadlo štartéra je po napnutí pružiny priťahované do správnej východiskovej polohy.
- Úplným vytiahnutím šnúry štartéra skontrolujte, či pružina nie je ťahaná do svojej koncovej polohy. Spomaľte štartovaciu kladku palcom a skontrolujte, či môžete otočiť kladku aspoň o ďalšiu polovicu otáčky.

Napínanie vratnej pružiny

- Zdvihnite šnúru štartéra do zárezu v remenici štartéra a otočte remenicu približne o dve otáčky.

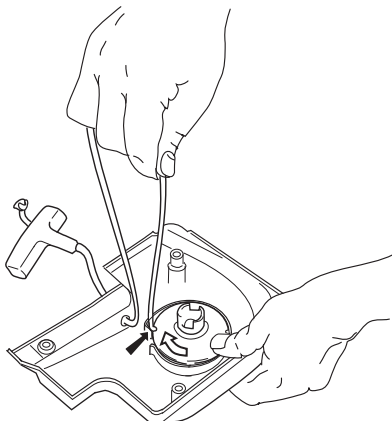


NEZABUDNITE! Skontrolujte, či sa remenica môže otočiť o prinajmenšom ďalšiu 1/2 otáčky, keď je šnúra štartéra úplne vytiahnutá.

Výmena pretrhutej vratnej pružiny



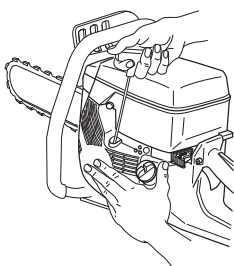
- Odmontujte skrutku v strede remenice a vyberte remenicu.
- Majte na pamäti, že vratná pružina je uložená napnutá v kryte štartéra.
- Uvoľnite skrutky, ktoré držia kazetu pružiny.



- Vratnú pružinu namastite s použitím ľahkého oleja. Vložte remenicu štartéra a napnite vratnú pružinu.

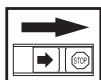
Upevnenie štartéra

- Zmontujte teleso štartéra tak, že najprv potiahnete šnúru štartéra a potom umiestnite štartér do polohy oproti kľukovej skrini. Potom pomaly uvoľníte šnúru štartéra tak, aby sa remenica západkami zachytila.



- Zmontujte a dotiahnite skrutky, ktoré držia teleso štartéra.

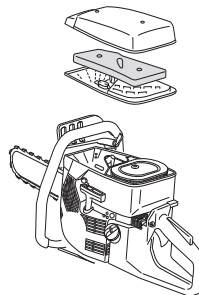
Zapaľovacia sviečka



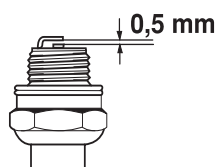
Stav zapaľovacej sviečky je ovplyvnený:

- Nesprávnym nastavením karburátora.
- Zlou zmesou paliva (príliš veľa oleja).
- Znečisteným filtrom.

Tieto činitele spôsobujú povlaky na elektródach zapaľovacej sviečky, ktoré môžu mať za následok prevádzkové problémy a štartovacie ťažkosti.



- Ak má stroj nízky výkon, problémy pri naštartovaní alebo prajuce nedostatočne: pred podniknutím ďalších krokov vždy skontrolujte zapaľovaciu sviečku. Ak je zapaľovacia sviečka špinavá, očistite ju a skontrolujte, či medzera medzi elektródami je 0,5 mm. Zapaľovacia sviečka by sa mala vymeniť po približne mesačnej prevádzke, alebo ak treba aj skôr.



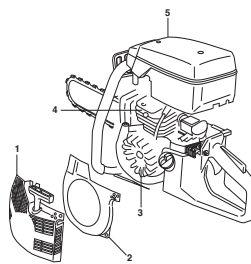
NEZABUDNITE! Vždy používajte odporúčaný typ zapaľovacej sviečky! Nesprávna zapaľovacia sviečka môže vážne poškodiť piest/valec.

Chladiaci systém



Na udržiavanie čo najnižšej pracovnej teploty je stroj vybavený chladiacim systémom.

Chladiaci systém pozostáva z:



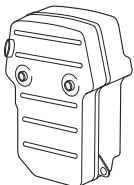
- 1 Nasávanie vzduchu na štartéri.
- 2 Clony vzduchového potrubia.
- 3 Rebier na zotrvačníku.
- 4 Chladiacich rebier na valci.
- 5 Kryt valca

Očistite chladiaci systém raz do týždňa kefkou, príp. pri náročnejších podmienkach častejšie. Špinavý alebo zablokovaný chladiaci systém má za následok prehriatie stroja, ktoré spôsobuje poškodenie piestu a valca.

Tlmič výfuku



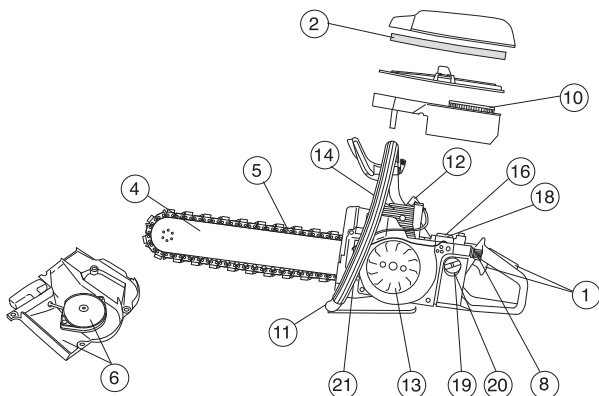
Tlmič výfuku je navrhnutý na znižovanie hladiny hluku a na smerovanie výfukových plynov preč od obsluhy. Výfukové plyny sú horúce a môžu obsahovať iskry, ktoré, ak sú namierené proti suchému a horľavému materiálu, môžu spôsobiť požiar.



Nikdy nepoužívajte stroj, ktorý má chybný tlmič výfuku.

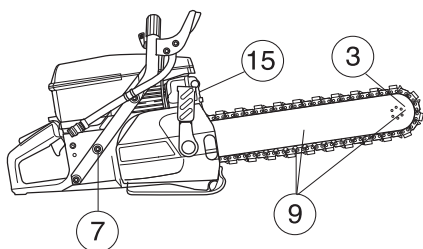
Všeobecné pokyny pre údržbu

Dole nájdete niektoré všeobecné pokyny ohľadom údržby. V prípade, že máte viac otázok, spojte sa so svojím servisným zástupcom.



Denná údržba

- 1 Skontrolujte, či súčastí ovládania plynu fungujú hladko (ovládanie plynu a plynový spúšťač uzáver).
- 2 Skontrolujte ozubené koliesko lišty.
- 3 Skontrolujte stav lišty.
- 4 Skontrolujte stav diamantovej reťaze.
- 5 Skontrolujte, očistite alebo vymeňte hlavný filter.
- 6 Skontrolujte štartér a šnúru štartéra a očistite vonkajšok vzduchového nasávania jednotky štartéra.
- 7 Skontrolujte, či sú matice a skrutky dotiahnuté.
- 8 Skontrolujte, či vypínač funguje správne.
- 9 Namažte reťaz, ozubené koliesko lišty a lištu, aby ste zabránili korózii.

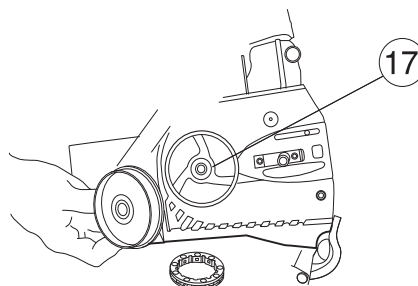


Týždenná údržba

- 10 Skontrolujte papierový filter.
- 11 Skontrolujte, či držadlá a prvky tlmiace vibrácie nie sú poškodené.
- 12 Očistite zapaľovaciu sviečku. Skontrolujte, či je medzera medzi elektródami 0,5 mm.
- 13 Očistite chladiace rebrá na zotrvačníku. Skontrolujte štartér a vratnú pružinu.
- 14 Očistite chladiace rebrá na valci.
- 15 Skontrolujte, či je tlmič výfuku pevne prichytený a nie je poškodený.
- 16 Skontrolujte fungovanie karburátora.

Mesačná údržba

- 17 Skontrolujte opotrebovanie stredu spojky, hnacieho kolesa a pružiny spojky.



- 18 Vyčistite vonkajšok karburátora.
- 19 Skontrolujte palivový filter a hadičku paliva. V prípade potreby vymeňte.
- 20 Vyčistite vnútrajšok palivovej nádrže.
- 21 Skontrolujte všetky káble a pripojenia.

TECHNICKÉ ÚDAJE

Motor

Objem valca, cm ³	93,6
Vítanie valca, mm	56
Zdvih, mm	38
Otáčky pri voľnobehu, ot./min.	2700
Odporúčaná maximálna rýchlosť, otáčky/min	9750 (+/- 250)
Výkon, kW/ot./min.	4,5/9000

Zapaľovací systém

Výrobca zapaľovacieho systému	SEM
Typ zapaľovacieho systému	CD
Zapaľovacia sviečka	Champion RCJ 6Y/ NGK BP6R 7A
Medzera medzi elektródami, mm	0,5

Palivový a mazací systém

Výrobca karburátora	Walbro
Typ karburátora	RWJ-3A
Kapacita palivovej nádrže, litre	1,0

Hmotnosť

Hmotnosť bez paliva a rezného nadstavca, kg	9,4
---	-----

Emisie hluku (pozri poznámku 1)

Hladina akustického výkonu, meraná v dB(A)	114
Hladina akustického výkonu, garantovaná L _{WA} dB(A)	116

Hladiny hluku (viď poznámka 2)

Ekvivalentná hladina akustického tlaku pri uchu operátora, dB(A)	103
--	-----

Ekvivalentné hladiny vibrácií, a_{hveq} (pozri poznámku 3)

Predná rukoväť, m/s ²	5,3
Zadná rukoväť, m/s ²	5,0

Poznámka 1: Emisie hluku do okolia sa merajú ako akustický výkon (L_{WA}) v súlade so smernicou EÚ 2000/14/ES.

Poznámka 2: Podľa normy EN 1454 sa ekvivalentná hladina akustického tlaku vypočíta ako časovo vážená celková energia pre jednotlivé hladiny akustického tlaku za rôznych pracovných podmienok. Uvádzané údaje pre ekvivalentnú hladinu akustického tlaku majú typický štatistický rozptyl (štandardnú odchýlku) 1 dB (A).

Poznámka 3: Podľa normy EN ISO 19432 sa ekvivalentná hladina vibrácií vypočíta ako časovo vážená celková energia pre jednotlivé hladiny vibrácií za rôznych pracovných podmienok. Uvádzané údaje pre ekvivalentnú hladinu vibrácií majú typický štatistický rozptyl (štandardnú odchýlku) 1 m/s².

Rezné zariadenie

Lišta a diamantová reťaz	Rýchlosť reťaze pri maximálnom výkone, m/sec
14"	28



EÚ vyhlásenie o zhode

(Uplatňuje sa iba na Európu)

Spoločnosť **Husqvarna AB**, SE-433 81 Göteborg, Švédsko, tel: +46-31-949000, zodpovedne vyhlasuje, že rozbrusovacia píla **Husqvarna K 960 Chain** so sériovými číslami z roku 2010 a novšími (rok je jasne uvedený na štítku s menovitými údajmi, nasledovaný sériovým číslom), spĺňa požiadavky SMERNICE RADY:

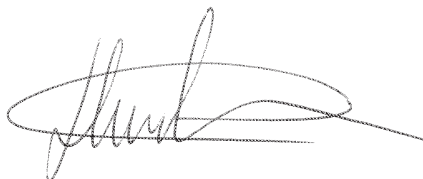
- zo 17. mája 2006, „Smerica o strojoch“ **2006/42/ES**.
- Z 15. decembra 2004 „ohľadom elektromagnetickej kompatibility“ **2004/108/EEC**.
- z 8. 5. 2000 „ohľadom emisií hluku do okolia“ **2000/14/EG**.

Informácie o emisiách hluku nájdete v kapitole Technické údaje.

Boli uplatnené nasledovné normy:

SS EN ISO 12100:2003, EN ISO 19432:2006, EN 1454:1997, CISPR 12:2007

Göteborg 29.januára 2009



Henric Andersson

Viceprezident, vedúci Oddelenia pre rozbrusovacie píly a konštrukčné vybavenie

Husqvarna AB

(Oprávnený zástupca spoločnosti Husqvarna AB a zodpovedný za technickú dokumentáciu.)

Pôvodné pokyny

1153349-68



2009-12-29