

**IT****Istruzioni per l'uso**

Prima di usare la macchina, leggere per intero le istruzioni per l'uso e accertarsi di averne compreso il contenuto.

**PT****Instruções para o uso**

Leia as instruções para o uso com toda a atenção e compreenda o seu conteúdo antes de fazer uso da máquina.

**NL****Gebruiksaanwijzing**

Neem de gebruiksaanwijzing grondig door en gebruik de machine niet voor u alles duidelijk heeft begrepen.

**GR****Οδηγίες χρήσεως**

Διαβάστε προσεκτικά τις Οδηγίες χρήσεως και κατανοήστε το περιεχόμενο πριν χρησιμοποιήσετε το μηχάνημα.

**PP 455 E****IT PT NL GR**

# SIMBOLOGIA

## I simboli sulla macchina:

**AVVERTENZA!** Se utilizzata in modo improprio o non corretto, la macchina può essere un attrezzo pericoloso in grado di provocare gravi lesioni o morte dell'operatore, o di altre persone.



Prima di usare la macchina, leggere per intero le istruzioni per l'uso e accertarsi di averne compreso il contenuto.



Usare sempre:

- Elmetto protettivo omologato
- Protezioni acustiche omologate
- Occhiali o visiera di protezione
- Mascherina protettiva



Il presente prodotto è conforme alle vigenti direttive CEE.



**AVVERTENZA!** Ita corrent



### Marchio ambientale.

Il simbolo riportato sul prodotto o sulla confezione indica che il prodotto non può essere smaltito fra i rifiuti domestici. Il prodotto deve invece essere consegnato a un centro di raccolta autorizzato per il riciclaggio dei componenti elettrici ed elettronici.

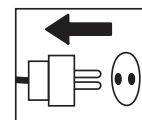


Smaltendo correttamente questo prodotto si contribuisce a ridurre l'impatto ambientale e sulla salute che potrebbe verificarsi in caso di procedure di smaltimento errate.

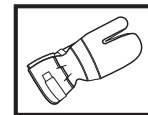
Per maggiori informazioni sul riciclaggio di questo prodotto, rivolgersi al proprio comune, al centro di raccolta rifiuti locale o al rivenditore.

## Simboli nelle istruzioni per l'uso:

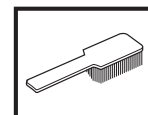
Controllo e/o manutenzione devono essere eseguiti a motore spento e dopo aver staccato la spina dalla presa.



Utilizzare sempre guanti protettivi omologati.



E' necessario pulire con regolarità.



Controllo visivo.



Usare sempre occhiali o visiera di protezione.



---

# INDICE

---

## Indice

### **SIMBOLOGIA**

I simboli sulla macchina: ..... 2

Simboli nelle istruzioni per l'uso: ..... 2

### **INDICE**

Indice ..... 3

### **CHE COSA C'È?**

Che cosa c'è nell'unità idraulica? ..... 4

### **NORME DI SICUREZZA**

Operazioni preliminari all'utilizzo di una nuova unità idraulica ..... 5

Abbigliamento protettivo ..... 5

Dispositivi di sicurezza della macchina ..... 6

Norme generali di sicurezza ..... 7

Istruzioni generali di lavoro ..... 8

### **PRESENTAZIONE**

PP 455 E ..... 9

### **MONTAGGIO**

Montaggio/installazione dell'attrezzatura ..... 10

### **REGOLAZIONI E REGISTRAZIONI**

Funzioni menu ..... 12

Menu iniziale ..... 12

Menu di esercizio ..... 12

Impostazioni ..... 14

### **AVVIAMENTO E ARRESTO**

Taglio di muri ..... 19

Taglio a filo ..... 20

### **MANUTENZIONE**

Messaggi di guasto ..... 22

Assistenza ..... 23

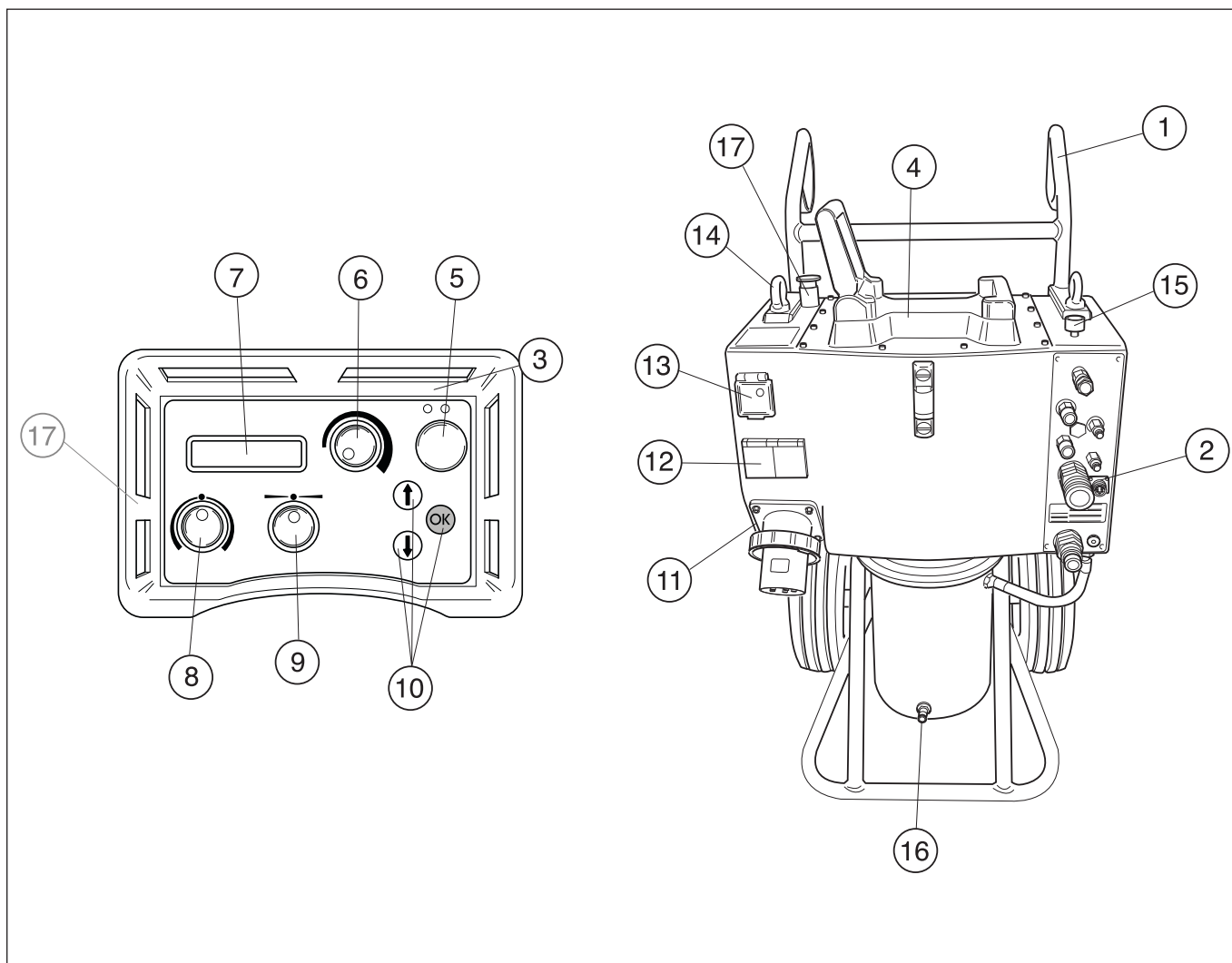
Manutenzione ..... 23

### **CARATTERISTICHE TECNICHE**

PP 455 E ..... 24

Dichiarazione di conformità CE ..... 25

# CHE COSA C'È?



## Che cosa c'è nell'unità idraulica?

- |   |                                  |
|---|----------------------------------|
| 1 Impugnatura   | 10 Tasti di selezione            |
| 2 Raccordi per flessibili idraulici                         | 11 Presa elettrica               |
| 3 Telecomando   | 12 Presa monofase da 230 V       |
| 4 Attacco per mototroncatrice                               | 13 Protezione personale/Fusibile |
| 5 Motore elettrico ON/OFF                                   | 14 Occhiello di sollevamento     |
| 6 Rotazione della lama e avvio dell'acqua di raffreddamento | 15 Valvola idraulica di portata  |
| 7 Display   | 16 Raccordo dell'acqua           |
| 8 Movimento in profondità                                   | 17 Arresto di emergenza          |
| 9 Movimento in lunghezza                                    |                                  |

# NORME DI SICUREZZA

## Operazioni preliminari all'utilizzo di una nuova unità idraulica

- Prima di usare la macchina, leggere per intero le istruzioni per l'uso e accertarsi di averne compreso il contenuto.
- Questa macchina deve essere utilizzata esclusivamente con Husqvarna WS 355, WS 463, WS 462, WS 460 e CS 2512. Non utilizzare la macchina per altri scopi.
- Prima di usare la macchina, leggere per intero il manuale in dotazione con l'attrezzo idraulico.
- La macchina può provocare gravi lesioni personali. Leggere attentamente le norme di sicurezza. Apprendete l'uso corretto della macchina.

## Impiegare sempre il buon senso.

Non è possibile coprire tutte le situazioni immaginabili che potreste affrontare. Prestare sempre attenzione e usare il buon senso. Evitate tutte le situazioni che ritenete essere superiori alle vostre capacità. Se dopo aver letto le presenti istruzioni avete ancora dubbi in merito alle procedure operative, rivolgetevi a un esperto prima di continuare.

Non esitate a contattare il vostro rivenditore se avete altre domande riguardo all'uso della macchina. Oltre a offrirvi assistenza e consulenza, vi aiuteremo a usare la vostra macchina in maniera efficiente ed efficace.

Fate controllare regolarmente la macchina dal vostro distributore Husqvarna per eventuali messe a punto e riparazioni.

Tutte le informazioni e i dati contenuti in questo manuale sono da riferirsi alla data di stampa del manuale stesso.



**AVVERTENZA! La struttura originale della macchina non deve essere modificata per alcun motivo senza il consenso del produttore. Utilizzare sempre gli accessori originali. Modifiche e/o utilizzo di accessori non autorizzati possono causare gravi lesioni e la morte dell'operatore o altre persone.**

## Abbigliamento protettivo

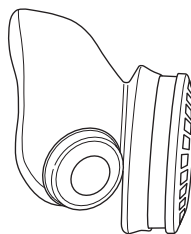


**AVVERTENZA! Lavorando con la macchina usare sempre abbigliamento protettivo omologato. L'uso di abbigliamento protettivo non elimina i rischi di lesioni, ma riduce gli effetti del danno in caso di incidente. Consigliatevi con il vostro rivenditore di fiducia per la scelta dell'attrezzatura adeguata.**

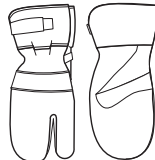
- Elmo protettivo
- Cuffie auricolari protettive
- Occhiali o visiera di protezione



- Mascherina protettiva



- Guanti robusti, in grado di garantire una presa sicura.



- Abbigliamento aderente, robusto e comodo che permetta libertà nei movimenti.



- Stivali con calotta di acciaio e suola antiscivolo.



- Tenere sempre a portata di mano la cassetta di pronto soccorso.



# NORME DI SICUREZZA

## Dispositivi di sicurezza della macchina



In questo capitolo vengono presentati i dispositivi di sicurezza della macchina, la loro funzione, il controllo e la manutenzione necessari per assicurarne una funzione ottimale. Vedi al capitolo Che cosa c'è?, per individuare la posizione di questi componenti sulla macchina.

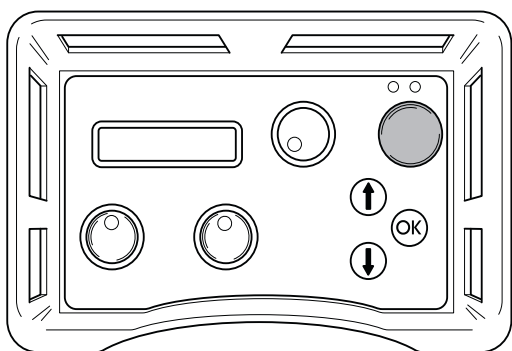


**AVVERTENZA! Non usare mai una macchina con dispositivi di sicurezza difettosi. I dispositivi di sicurezza devono essere controllati e sottoposti a manutenzione. Vedere le istruzioni alla sezione Controllo, manutenzione e assistenza dei dispositivi di sicurezza della macchina. Se la macchina non supera anche uno solo dei controlli, rivolgersi a un centro di assistenza per le necessarie riparazioni.**

**IMPORTANTE!** Tutte le riparazioni e l'assistenza della macchina vanno eseguite da personale specializzato. Questo vale soprattutto per i dispositivi di sicurezza. Se la macchina non supera tutti i controlli sottoelencati, contattare l'officina autorizzata. L'acquisto di uno dei nostri prodotti garantisce l'assistenza di personale qualificato. Se non avete acquistato la macchina presso un rivenditore con centro di assistenza, informatevi sull'ubicazione della più vicina officina autorizzata.

## Pulsante di accensione

Per avviare la rotazione del disco, schiacciare e tenere premuto il pulsante di accensione. Ciò previene l'avvio accidentale del disco.

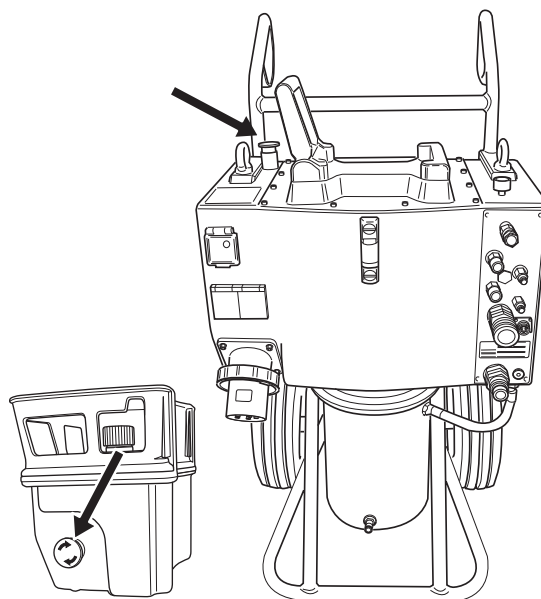


## Controllo del pulsante di accensione

- Ruotare la manopola che regola la rotazione del disco senza schiacciare né tenere premuto il pulsante di accensione. Ciò non deve avviare la rotazione del disco.
- Schiacciare e tenere premuto il pulsante di accensione, e ruotare la manopola che regola la rotazione del disco. Ciò avvierà la rotazione del disco.

## Arresto di emergenza e pulsante di arresto

L'unità idraulica è dotata di arresto di emergenza, e un pulsante di arresto è integrato nel sistema di controllo remoto, di modo che l'unità idraulica possa essere spenta rapidamente.



## Controllo dell'arresto di emergenza e del pulsante di arresto

- Avviare la rotazione della lama
- Premere l'arresto di emergenza sull'unità idraulica e verificare che il disco si arresti. Ripetere la stessa procedura con il pulsante di arresto sul sistema di controllo remoto.

# NORME DI SICUREZZA

## Norme generali di sicurezza

Non utilizzare la macchina senza aver prima letto e compreso il contenuto di queste istruzioni per l'uso.



**AVVERTENZA! Le macchine elettriche comportano sempre un certo rischio di scosse elettriche. Non utilizzare la macchina in condizioni climatiche avverse ed evitare il contatto del corpo con parafulmini e oggetti metallici. Per evitare lesioni, attenersi sempre alle istruzioni per l'uso.**

- Non usare la macchina in condizioni di stanchezza o sotto l'effetto di alcool o medicinali in grado di compromettere il vostro stato psichico e il controllo dei vostri atti.
- Usare sempre abbigliamento protettivo. Vedi istruzioni alla voce Abbigliamento protettivo.
- Non trasportare mai la macchina tirandola per il cavo e non tirare il cavo per staccare la spina dalla presa.
- Tenere tutti i cavi e le prolunghie lontani da acqua, olio e bordi appuntiti. Fare attenzione affinché il cavo non si incastri in porte, strettoie e simili. Questo potrebbe causare scosse elettriche al contatto.
- Controllare che il cavo e la prolunga del cavo siano integri e in buono stato.
- Non utilizzare la macchina se il cavo è danneggiato, bensì farla riparare da un'officina di assistenza autorizzata.
- Non utilizzare cavi giuntati arrotolati per evitare il rischio di surriscaldamento.
- La macchina dev'essere collegata ad una presa a terra.
- Controllare che la tensione di rete corrisponda a quella indicata sul marchio della macchina.
- Mantenere tutte le parti in buono stato e verificare che tutti gli elementi di fissaggio siano serrati correttamente.
- Non usare mai una macchina difettosa. Seguire le istruzioni per l'uso e la manutenzione indicate nel presente manuale. Alcuni interventi devono essere eseguiti da personale specializzato. Vedi istruzioni alla voce Manutenzione.
- Non apportare mai modifiche ai dispositivi di sicurezza. Verificarne periodicamente il funzionamento. Non utilizzare la macchina se i dispositivi di sicurezza sono difettosi o rimossi.
- Non consentire mai ad altri l'utilizzo della macchina senza accertarsi che abbiano capito il contenuto del manuale di istruzioni.
- Persone e animali possono distrarre l'operatore e fare perdere il controllo della macchina. Mantenere la concentrazione e l'attenzione sul lavoro da svolgere.
- Prestare attenzione a non restare impigliati in parti mobili con indumenti, capelli e gioielli.
- Prestare attenzione durante le operazioni di sollevamento. In sede di movimentazione di pezzi pesanti sussiste il rischio di schiacciamento e altri danni.

## Trasporto e rimessaggio

- Spegnerne sempre l'unità idraulica e scollegare il cavo elettrico prima di spostare l'attrezzatura.
- Conservate l'attrezzatura in un luogo chiuso a chiave e quindi lontano dalla portata di bambini e di persone non autorizzate.
- Per conservare l'attrezzatura, servirsi delle scatole in dotazione.

# NORME DI SICUREZZA

## Istruzioni generali di lavoro



**AVVERTENZA! Questo capitolo si riferisce alle norme basilari di sicurezza da osservare durante l'uso della moto-troncatrice per muri. Queste informazioni non possono assolutamente sostituire l'esperienza e la professionalità di un professionista. In caso di dubbi o insicurezza consultatevi con un esperto. Contattate il vostro rivenditore o un operatore che abbia esperienza della macchina. Evitare qualsiasi operazione per la quale non vi riteniate sufficientemente qualificati!**

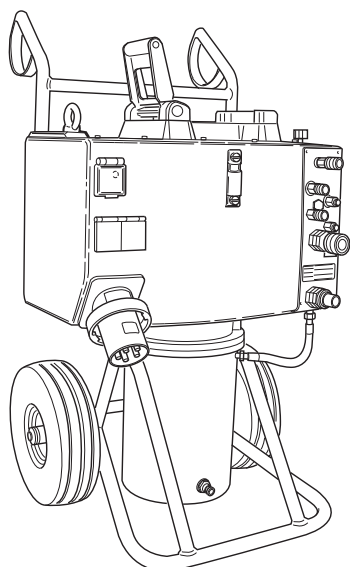
- Tutti gli operatori devono essere addestrati all'uso della macchina. Spetta al proprietario organizzare l'addestramento degli operatori.
- Controllare che tutti i raccordi, i connettori e i flessibili idraulici siano integri.
- Tenere puliti flessibili idraulici e raccordi.
- Maneggiare i flessibili con cura.
- Non utilizzare manichette distorte, logore o danneggiate.
- Accertarsi che tutti i flessibili e i cavi di alimentazione siano collegati correttamente alla macchina prima di avviarla.
- Controllare che i flessibili siano collegati correttamente alla macchina e i raccordi idraulici siano bloccati prima di mettere in pressione l'impianto idraulico. I raccordi si bloccano girando il manicotto esterno sul raccordo femmina, in modo da allontanare la scanalatura dalla sfera.  
  
I flessibili di mandata dell'impianto devono essere sempre collegati all'ingresso dell'attrezzo. I flessibili di ritorno dell'impianto devono essere sempre collegati all'uscita dell'attrezzo. L'inversione dei collegamenti può provocare il funzionamento inverso dell'attrezzo e conseguenti lesioni personali.
- Non utilizzare mai i flessibili idraulici per sollevare la macchina.
- Controllare quotidianamente che la macchina, i raccordi e i flessibili idraulici non presentino perdite. Una perdita o un cedimento possono causare la penetrazione di olio nel corpo o altre gravi lesioni personali.
- Prima di staccare i flessibili idraulici, accertarsi sempre di aver spento il gruppo idraulico e che il motore sia completamente fermo.
- Se nonostante tutto dovesse verificarsi una situazione di pericolo, premere il pulsante di arresto di emergenza rosso sul lato superiore del gruppo o premere il pulsante di avvio/arresto verde sul telecomando.
- Non superare mai il flusso di olio specificato o la pressione prevista per l'attrezzo utilizzato. Una pressione o un flusso eccessivi possono causare cedimenti.
- Non tentare di rilevare le perdite con le mani. Sussiste il rischio di gravi lesioni personali a causa dell'elevata pressione nell'impianto idraulico.

- Accertarsi che il cavo elettrico e il cavo can-bus siano integri e non possano essere danneggiati durante il lavoro.
- Lavori in prossimità di linee elettriche  
  
Durante l'utilizzo degli attrezzi idraulici in corrispondenza o in prossimità di condutture elettriche, utilizzare flessibili omologati come non elettroconduttori. Se si utilizzano altri flessibili sussiste il rischio di lesioni personali gravi o mortali.  
  
In caso di sostituzione, utilizzare flessibili marcati come non elettroconduttori". L'isolamento elettrico dei flessibili deve essere controllato periodicamente nel rispetto delle apposite istruzioni.
- Lavori in prossimità di condutture del gas  
  
Controllare sempre e tracciare la posizione delle condutture del gas. Il taglio in prossimità di condutture del gas è estremamente pericoloso. Accertarsi che durante il taglio non si generino scintille per evitare il rischio di esplosione. Rimanere concentrati sul proprio lavoro. Eventuali distrazioni possono causare lesioni personali gravi o mortali.
- Per ridurre pressione di ritorno e altre cause di usura, avviare il sistema idraulico e attendere che raggiunga la temperatura di regime di 30°C, prima di avviare la mototroncatrice.
- Non lasciare mai la macchina incustodita a motore acceso.
- Durante il taglio, accertarsi di avere facile accesso al pulsante di arresto di emergenza.
- Accertarsi che vi sia sempre qualcuno nelle vicinanze quando si utilizza la macchina, in modo da poter chiedere aiuto in caso di incidente.
- Le persone presenti vicino all'area di lavoro devono indossare protezioni acustiche in quanto il livello acustico durante il taglio supera 85 dB(A).
- La distanza di sicurezza dalla macchina è di 4 metri.
- Evitare l'uso in caso di condizioni meteorologiche sfavorevoli. Ad esempio nebbia fitta, pioggia, vento forte, freddo intenso ecc. Lavorare nel maltempo è faticoso e può creare situazioni di pericolo, ad esempio un terreno sdrucchiolevole.
- Assicuratevi che l'area operativa sia sufficientemente illuminata in modo da creare un ambiente di lavoro sicuro.
- Lavorare sempre in posizione sicura e stabile.
- Prestare attenzione durante le operazioni di sollevamento. In sede di movimentazione di pezzi pesanti sussiste il rischio di schiacciamento e altri danni.



# PRESENTAZIONE

## PP 455 E



Ci auguriamo che rimarrete soddisfatti della vostra macchina e speriamo di potervi servire per molto tempo in futuro. Non dimenticate che questo manuale delle istruzioni è un documento di valore. Seguendone il contenuto (uso, assistenza, manutenzione ecc.) potrete aumentare notevolmente la durata della vostra macchina e anche il suo valore di usato. Se vendete la macchina, ricordate di consegnare il manuale delle istruzioni al nuovo proprietario.

Acquistando uno dei nostri prodotti si può contare su un servizio di riparazione e assistenza professionale per qualsiasi problema. Se il rivenditore presso cui è stata acquistata la macchina non è un rivenditore autorizzato, può comunque consigliare il centro di assistenza più vicino.

La Husqvarna Construction Products mira a migliorare costantemente la costruzione dei propri prodotti. La Husqvarna si riserva quindi il diritto di introdurre modifiche ai modelli senza preavviso e senza ulteriori provvedimenti.

### Generalità

Husqvarna PP 455E è l'ultimo gruppo idraulico Husqvarna lanciato sul mercato. È un'evoluzione del gruppo precedente PP 355E ed è stato progettato per essere utilizzato insieme ai nuovi prodotti Husqvarna e ai prodotti che saranno lanciati nel prossimo futuro.

PP 455 è un gruppo idraulico molto compatto, alto solo 970 mm.

Una delle principali innovazioni è costituita dal motore raffreddato ad acqua, che consente all'operatore di sfruttare una potenza elevata più a lungo. Un nuovo software migliorato, le impugnature regolabili e la possibilità di collegare al gruppo una mototroncatrice per muri della serie WS 400 sono altri esempi di innovazioni che semplificano l'utilizzo quotidiano del prodotto.

PP 455E è fornito con le seguenti attrezzature:

- 1 gruppo idraulico
- 1 telecomando con radiocomando\*
- 1 adattatore di ricarica (12 V/230 V)\*
- 1 borsa per l'unità radio con accessori\*
- 1 gruppo flessibili da 8 m
- 1 cavo can-bus da 8 m

\*La macchina è dotata di radio solo su alcuni mercati.

# MONTAGGIO

## Montaggio/installazione dell'attrezzatura

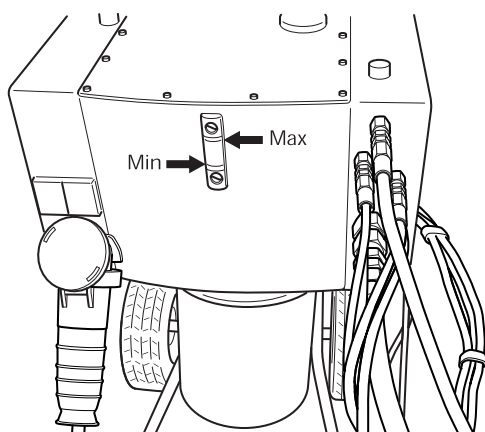
Trasportare la macchina in un luogo idoneo e collegarla:

- 1 Controllare il livello dell'olio nel gruppo di potenza. Il controllo si effettua utilizzando l'indicatore di livello.

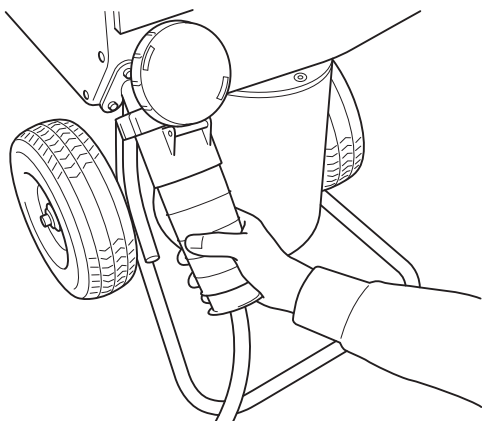
Livello min = riga rossa

Livello max = riga nera

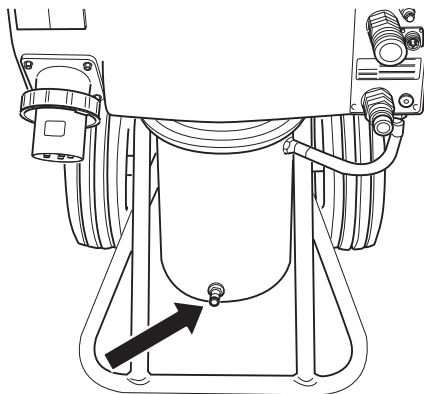
Non superare il livello max quando si rabbocca olio nel serbatoio. L'olio caldo si espande e, se il livello è eccessivo, può trafilare. Capacità del serbatoio 16 l (4.2 US gal).



- 2 Collegare il cavo elettrico in entrata (400 V, 63 A oppure 400 V, 32 A, presa CEE). Il conduttore deve essere munito di tre fasi e terra protettiva. Se la macchina è dotata di prese monofase, deve esservi anche il neutro. In caso contrario non funzionano le prese monofase del quadretto di distribuzione.
- 3 L'unità di potenza deve essere collegata ad un fusibile da 63 A per poter sfruttare la massima potenza. Se collegata a un fusibile da 32 A, la sega deve essere messa in funzione a bassa pressione e a una minore efficienza di taglio per evitare di sovraccaricare il fusibile.

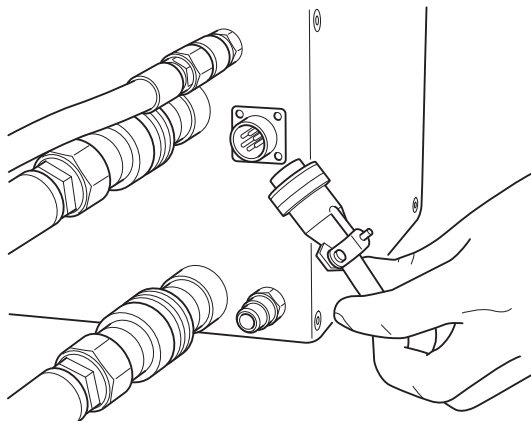


- 4 Collegare il flessibile dell'acqua in entrata al raccordo dell'acqua sul lato anteriore inferiore del motore sul gruppo idraulico.



- 5 Collegare il telecomando con il cavo can-bus in dotazione. Avvitare il connettore a mano.

Se la macchina è dotata di radio, si può collegare un'antenna radio al posto del cavo can-bus. Questa deve essere avvitata nel punto in cui si sarebbe collegato il cavo can-bus.



- 6 Ruotare in senso orario il pulsante dell'arresto di emergenza sull'unità di potenza e il pulsante di arresto sul sistema di controllo remoto per accertarsi che non siano premuti.
- 7 Il display indicherà SELEZIONARE FUSIBILE 32 A". Se il fusibile disponibile è da 32 A, dare conferma premendo il pulsante a membrana OK". Se è disponibile un fusibile da 63 A, premere il pulsante a membrana freccia su". Il display indicherà SELEZIONARE FUSIBILE 63 A". Dare conferma premendo il pulsante a membrana OK". (Funzioni menu/2. Selezionare fusibile".)

# MONTAGGIO

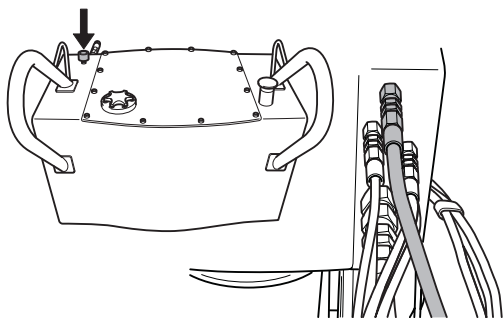
- 8 Collegare il gruppo flessibili. In questa posizione, collegare i flessibili idraulici. È ora attiva una funzione di equalizzazione della pressione che semplifica il collegamento dei flessibili. In tal modo, le guarnizioni negli accoppiamenti idraulici si rendono superflue.

Sono disponibili 2 tipi di flessibili idraulici per il gruppo:

- Nelle mototroncatrici per muri della serie WS 400, i 4 flessibili piccoli comandano i motori di movimento, cioè i movimenti in profondità e in lunghezza. I 2 flessibili grandi comandano il disco.
- Se si collega al gruppo una mototroncatrice a filo CS 2512, i 2 flessibili piccoli comandano la tensione del braccio di magazzino mentre i 2 flessibili grandi azionano il filo.

In corrispondenza di alcuni raccordi del gruppo si trova una targhetta con segni rossi. A questi raccordi devono essere collegati i flessibili contrassegnati da targhette rosse.

- 9 Collegare il flessibile dell'acqua fra il gruppo e il raccordo dell'acqua della mototroncatrice, quindi aprire la valvola idraulica di portata in cima al gruppo girando la manopola in senso antiorario.



Dopo aver collegato il cavo di alimentazione, il flessibile dell'acqua e il gruppo flessibili, si può avviare la macchina.

- Premere OK per la conferma.
- 10 La potenza idraulica deve essere impostata in base al tipo di macchina a cui è collegato il gruppo idraulico. Scegliere fra le seguenti alternative:
- 25 kW, 230 bar, 65 l/min
  - 15 kW, 210 bar, 45 l/min o
  - 9 kW, 140 bar, 40 l/min.
- 11 Il display deve indicare Husqvarna PP 455 E - AVVIARE MOTORE ELETTRICO". Se non appare questo messaggio, seguire le istruzioni fornite sul display.

# REGOLAZIONI E REGISTRAZIONI

## Funzioni menu

menu che compaiono sul display si distinguono in menu, sottomenu (Impostazioni) e menu parziali. I menu sono divisi in due sezioni:

- Menu iniziale: Qui si scelgono i presupposti in base ai quali lavorerà il gruppo idraulico.
- Menu di esercizio: Questo menu comprende le informazioni sullo stato di esercizio.

## Menu iniziale

Il menu iniziale compare ogni volta che viene attivata la tensione per il gruppo idraulico. Il menu si compone di tre fasi:

### Scelta del fusibile

Il livello del fusibile viene impostato in base al tipo di fusibile a cui è collegato il gruppo idraulico.

Selezionare 16 A, 32 A o 63 A.

- Premere OK per la conferma. Dopodiché comparirà la fase 3.

### Scelta della potenza

La potenza idraulica deve essere impostata in base al tipo di macchina a cui è collegato il gruppo idraulico. Scegliere fra le seguenti alternative:

- 25 kW, 230 bar, 65 l/min (3300 psi, 17 US gpm)
- 15 kW, 210 bar, 45 l/min (3000 psi, 12 US gpm)
- 9 kW, 140 bar, 40 l/min (2000 psi, 10 US gpm)

Premere OK per la conferma.

## Husqvarna PP 455E Collegare il gruppo flessibili

- Premere OK quando tutti i flessibili sono collegati.

## Menu di esercizio

Il menu di esercizio inizia dopo la fase 3 del menu iniziale. In questo menu vengono fornite tutte le informazioni sull'esercizio e tutte le impostazioni possibili.

Il menu di esercizio si compone di otto menu:

- 1 a. Husqvarna PP-455, b Stato
- 2 Acqua di raffreddamento ON/OFF?
- 3 Fase 1, Fase 2, Fase 3
- 4 Impostazioni
- 5 Cronometraggio
- 6 Tempo totale macchina
- 7 Stato della batteria (solo macchine dotate di radio)
- 8 Canale radio (solo macchine dotate di radio)

## 1.a Husqvarna PP-355, Avvio del motore elettrico

Premere il pulsante verde sul telecomando per avviare il motore elettrico.

### 1b. Stato

Lo stato contiene le informazioni principali, sempre visibili sul display quando il gruppo idraulico con la macchina collegata è in funzione:

- STATO OK significa che il gruppo idraulico è in funzione e che non si registra alcun messaggio di avvertimento.
- KV xx; KV sta per acqua di raffreddamento e xx per ON oppure OFF. Il simbolo che appare varia a seconda che l'acqua di raffreddamento sia accesa o spenta.
- yyy BAR; yyy sta per la pressione di esercizio istantanea.
- Se il cronometraggio è attivato, compare inoltre: mm:ss, vale a dire il tempo in minuti e secondi.

## 2. Acqua di raffreddamento ON/OFF?

Attivare o disattivare l'acqua di raffreddamento premendo OK. Sul display comparirà la scritta: STATO OK KV ON/OFF yyy BAR. Premere quindi il tasto con la freccia verso il basso per proseguire nel menu di esercizio.

## 3. Fase 1, Fase 2, Fase 3

Sotto ogni fase" è visualizzata la relativa tensione principale istantanea del gruppo idraulico.

Se la tensione diventa bassa, il display visualizza un messaggio di guasto, vedere capitolo Messaggi di guasto".

**IMPORTANTE!** Cavi elettrici lunghi con conduttori di sezione piccola possono dare origine a una caduta di tensione. In questo caso il gruppo idraulico può segnalare una tensione troppo bassa.

## 4. Impostazioni

Tramite questo sottomenu è possibile modificare una serie di valori che influiscono sulle caratteristiche del gruppo idraulico.

Per accedere al sottomenu: Digitare le quattro cifre del codice PIN 0012 tramite i tasti con le frecce e il pulsante OK.

Per salvare le impostazioni, selezionare Salva" nel menu parziale 3 ESCI DALLE IMPOSTAZIONI".

Per ottenere delle informazioni complete sulle possibilità di impostazione, vedere capitolo IMPOSTAZIONI".

# REGOLAZIONI E REGISTRAZIONI

## 5. Cronometraggio

Questa funzione si usa per misurare il tempo richiesto per ogni operazione. Il cronometraggio inizia dal momento in cui la mototroncatrice inizia a lavorare.

Scegliere:

- ON, per attivare.
- OFF, per spegnere.
- AZZERAMENTO DEL CRONOMETRAGGIO, per azzerare.

Terminare l'operazione premendo OK. Sul display comparirà l'informazione principale Stato".

Se è stato selezionato cronometraggio ON (e se il gruppo idraulico è in funzione, vedere 1.b) comparirà inoltre 00:00 nell'angolo in basso a destra sul display. Premere la freccia verso il basso per proseguire nel menu di esercizio.

Qui viene mostrato il tempo totale di esercizio del gruppo idraulico. Il tempo viene indicato in ore e minuti (hhhh:mm).

## 7. Stato della batteria (solo macchine dotate di radio)

Questa funzione controlla la batteria del telecomando. Sul display compariranno messaggi diversi, a seconda dello stato della batteria in quel preciso momento:

- 0 % BATTERIA 100 %

Quando il telecomando è collegato e la batteria si ricarica, compare un indicatore orizzontale che varia entro una scala 0 - 100 %. La lunghezza dell'indicatore rispetto alla scala mostra lo stato di carica della batteria.

- RICARICA BATTERIA

Compare quando il telecomando è collegato e la batteria si ricarica. Il tempo di ricarica da 0 % a 100 % è pari a circa 9 ore.

- RICARICA BATTERIA

Compare quando la batteria è carica al 100 %.

- BATTERIA NON COLLEGATA

Compare quando la batteria non è collegata al telecomando. Il messaggio compare inoltre nel caso in cui l'unità di ricarica del telecomando sia danneggiata.

### Ricarica della batteria

**IMPORTANTE!** Questo capitolo riguarda solo le macchine dotate di radio.

Il telecomando funziona con una batteria da 7,2 V. Durante la ricarica, l'arresto di emergenza sul telecomando deve sempre essere estratto.

È possibile ricaricare la batteria:

con un cavo can-bus (cod. 531 11 50-12);

con un cavo di ricarica collegato alla presa da 12 V del veicolo (cod. 531 14 20-92);

con un cavo di ricarica collegato al caricabatterie (cod. 531 11 72-54).

### Con un cavo can-bus

Collegare il cavo can-bus al telecomando e al gruppo. Controllare che gli arresti di emergenza non siano inseriti e che il gruppo riceva corrente.

Il display indica RICARICA BATTERIA IN CORSO".

Durante la ricarica il gruppo può essere utilizzato.

La ricarica richiede circa 10 ore.

### Con un cavo di ricarica

Collegare il cavo di ricarica al telecomando e alla presa da 12 V del veicolo. Controllare che gli arresti di emergenza sul telecomando non siano inseriti. Durante la ricarica, il display indica RICARICA BATTERIA IN CORSO".

La ricarica richiede circa 6 ore.

N.B! NB - SOLO 12 V

### Ricarica con un caricabatterie

Collegare il cavo di ricarica al telecomando e al caricabatterie. Collegare quindi il caricabatterie a una presa di rete da 230 V. Controllare che gli arresti di emergenza sul telecomando non siano inseriti. Durante la ricarica, il display indica RICARICA BATTERIA IN CORSO".

La ricarica richiede circa 6 ore.

N.B! Solo 230 V.

## 8. Canale radio (solo macchine dotate di radio)

Se il telecomando viene fatto funzionare solo a batterie, si dovrà prima collegare un'antenna radio al gruppo idraulico:

Rimuovere eventuali collegamenti del cavo.

Fissare l'adattatore dell'antenna al contatto del gruppo idraulico. Controllare che la guida nell'adattatore dell'antenna sia al posto giusto nel contatto.

Avvitare l'anello dell'adattatore sul contatto.

Quando l'antenna è collegata è necessario selezionare un canale radio.

Scegliere:

0, 1 o 2

Confermare premendo prima OK e poi la freccia verso il basso. Sul display comparirà l'informazione principale Stato". Premere di nuovo la freccia verso il basso per proseguire nel menu di esercizio.

## Impostazioni

Tramite questo sottomenu si ottengono tutte le possibili impostazioni per il gruppo idraulico e per il telecomando.

Per ottenere le impostazioni del sottomenu è necessario digitare un codice a quattro cifre. Questo codice è 0012.

Inserire il codice digitando una cifra per volta, da sinistra a destra. Premendo i tasti con le frecce si ottengono le cifre da 0-9; confermare premendo OK.

Il menu IMPOSTAZIONI" comprende sette sottomenu, a loro volta suddivisi in una serie di menu parziali:

1. Select language
2. Regolare la valvola idraulica per la lama
3. Regolare la valvola idraulica del movimento
4. Trasmettitore ON/OFF calibrare
5. Impostazioni gruppo idraulico
6. Registrazione base
7. Esci dalle impostazioni

### 1. Select language

Grazie a questo sottomenu è possibile selezionare la lingua desiderata sul display.

Le diciture del sottomenu sono sempre in inglese. La lingua selezionata è indicata sotto il titolo.

Per selezionare la lingua:

- Sfogliare il menu usando i tasti con le frecce fino a quando comparirà la lingua richiesta.
- Premere OK per la conferma.
- Premere il tasto con la freccia verso il basso per passare al prossimo sottomenu.

### 2. Regolare la valvola idraulica per la lama

Questo sottomenu contiene le possibilità di impostazione per la rotazione della lama e si compone di tre menu parziali:

- 2.1 Modificare il punto di avvio della lama
- 2.2 Modificare il punto di arresto della lama
- 2.3 Modificare il tempo di rampa della lama

#### 2.1 Modificare il punto di avvio della lama

Il valore del punto di avvio deve essere regolato in modo che la rotazione della lama sia la più bassa possibile quando si gira l'apposita manopola (pos. 2) dalla sua posizione sinistra.

Se il valore è troppo basso sarà necessario ruotare la manopola prima che la lama cominci a girare.

Se il valore è troppo alto, la lama comincerà a girare troppo velocemente quando si ruota la manopola.

#### 2.2 Modificare il punto di arresto della lama

Il valore del punto di arresto deve essere regolato in modo che la rotazione della lama sia la più elevata possibile quando l'apposita manopola è girata verso destra.

Se il valore è troppo basso, può succedere che il gruppo idraulico non raggiunga la piena potenza.

Indicare il valore del punto di arresto:

- Premere OK quando compare il menu parziale.

Sul display compare: MODIFICARE IL PUNTO DI ARRESTO e una percentuale.

Sfogliare il menu tramite i tasti con le frecce per indicare il punto di arresto voluto. Per sfogliare più rapidamente tenere premuto il tasto con la freccia. La scala è graduata da 1 a 100 %.

- Premere OK per la conferma.
- Premere il tasto con la freccia verso il basso per passare al prossimo menu parziale.

#### 2.3 Modificare il tempo di rampa della lama

Il valore del tempo di rampa indica in quanto tempo la velocità di rotazione della lama deve cambiare girando l'apposita manopola.

Se il valore è troppo basso, l'impianto idraulico del motore della lama viene sottoposto a un'autooscillazione.

Indicare il valore del tempo di rampa:

- Premere OK quando compare il menu parziale.

Sul display compare: MODIFICARE IL TEMPO DI RAMPA e il tempo in secondi.

- Per ottenere il tempo di rampa voluto sfogliare il menu tramite i tasti con le frecce. Per sfogliare più rapidamente tenere premuto il tasto con la freccia. La scala è graduata da 0,0 a 9,9 secondi.
- Premere OK per la conferma.
- Premere la freccia verso il basso per passare a Ritorno al menu".

### 3. Regolare la valvola idraulica del movimento

Questo sottomenu contiene le possibilità di impostazione per il movimento in lunghezza e in profondità della lama.

Il sottomenu si compone di cinque menu parziali:

- 3.1 Modifica del punto di avvio del movimento in lunghezza
- 3.2 Modifica del punto di arresto del movimento in lunghezza
- 3.3 Modifica del punto di avvio del movimento in profondità
- 3.4 Modifica del punto di arresto del movimento in profondità
- 3.5 Modifica del tempo di rampa per il movimento

# REGOLAZIONI E REGISTRAZIONI

## 3.1 Modifica del punto di avvio del movimento in lunghezza

Il valore del punto di avvio deve essere regolato in modo che il movimento in lunghezza sia il più lento possibile quando l'apposita manopola si trova sulla posizione zero, cioè in posizione intermedia fra le estremità sinistra e destra.

Se il valore è troppo basso, sarà necessario girare maggiormente la manopola dalla posizione zero prima che il movimento in lunghezza abbia inizio.

Se il valore è troppo alto, il movimento in lunghezza sarà eccessivo al momento in cui si inizia a girare la manopola dalla posizione zero.

**IMPORTANTE!** L'usura della valvola proporzionale e del motore idraulico può comportare la necessità di modificare il valore del punto di avvio.

Indicare il valore del punto di avvio:

- Premere OK quando compare il menu parziale.  
Sul display compare: MODIFICARE IL punto di avvio e una percentuale.
- Sfogliare il menu usando i tasti con le frecce per indicare il punto di avvio voluto. Per sfogliare più rapidamente il menu, tenere premuti i tasti con le frecce. La scala è graduata da 1 a 100 %.
- Premere OK per la conferma.
- Premere il tasto con la freccia verso il basso per passare al prossimo menu parziale.

## 3.2 Modifica del punto di arresto del movimento in lunghezza

Il valore del punto di arresto deve essere regolato in modo che la velocità del movimento in lunghezza sia la più elevata possibile quando l'apposita manopola è girata verso destra.

Se il valore del punto di arresto è troppo basso non si potrà raggiungere la massima velocità del movimento in lunghezza.

Indicare il valore del punto di arresto:

- Premere OK quando compare il menu parziale.  
Sul display compare: MODIFICARE IL PUNTO DI ARRESTO e una percentuale.
- Sfogliare il menu tramite i tasti con le frecce per indicare il punto di arresto voluto. Per sfogliare più rapidamente tenere premuto il tasto con la freccia. La scala è graduata da 1 a 100 %.
- Premere OK per la conferma.
- Premere il tasto con la freccia verso il basso per passare al prossimo menu parziale.

## 3.3 Modifica del punto di avvio del movimento in profondità

Il valore del punto di avvio deve essere regolato in modo che il movimento in profondità sia il più lento possibile quando l'apposita manopola si trova sulla posizione zero, cioè in posizione intermedia fra le estremità sinistra e destra.

Se il valore è troppo basso, sarà necessario girare maggiormente la manopola dalla posizione zero prima che il movimento in profondità abbia inizio.

Se il valore è troppo alto, il movimento in profondità sarà eccessivo al momento in cui si inizia a girare la manopola dalla posizione zero.

Indicare il valore del punto di avvio:

- Premere OK quando compare il menu parziale.  
Sul display compare: MODIFICARE IL punto di avvio e una percentuale.
- Sfogliare il menu usando i tasti con le frecce per indicare il punto di avvio voluto. Per sfogliare più rapidamente il menu, tenere premuti i tasti con le frecce. La scala è graduata da 1 a 100 %.
- Premere OK per la conferma.
- Premere il tasto con la freccia verso il basso per passare al prossimo menu parziale.

## 3.4 Modifica del punto di arresto del movimento in profondità

Il valore del punto di arresto deve essere regolato in modo che la velocità del movimento in profondità sia la più elevata possibile quando l'apposita manopola è girata verso destra.

Se il valore è troppo basso non è possibile raggiungere la massima velocità di movimento in profondità.

Indicare il valore del punto di arresto:

- Premere OK quando compare il menu parziale.  
Sul display compare: MODIFICARE IL PUNTO DI ARRESTO e una percentuale.
- Sfogliare il menu tramite i tasti con le frecce per indicare il punto di arresto voluto. Per sfogliare più rapidamente tenere premuto il tasto con la freccia. La scala è graduata da 1 a 100 %.
- Premere OK per la conferma.
- Premere il tasto con la freccia verso il basso per passare al prossimo menu parziale.

# REGOLAZIONI E REGISTRAZIONI

## 3.5 Modifica del tempo di rampa per il movimento

Il valore del tempo di rampa indica in quanto tempo la velocità di movimento deve cambiare girando la manopola di movimento in profondità o la manopola di movimento in lunghezza.

Il valore del tempo di rampa indicato per il movimento vale sia per la velocità di movimento in profondità che per quella di movimento in lunghezza.

Indicare il valore del tempo di rampa:

- Premere OK quando compare il menu parziale.
- Sul display compare: MODIFICARE IL TEMPO DI RAMPA e il tempo in secondi.
- Per ottenere il tempo di rampa voluto sfogliare il menu tramite i tasti con le frecce. Per sfogliare più rapidamente tenere premuto il tasto con la freccia. La scala è graduata da 0,0 a 9,9 secondi.
- Premere OK per la conferma.
- Premere la freccia verso il basso per passare a Ritorno al menu”.

## 4. Trasmittitore ON/OFF calibrare

Questo sottomenu contiene le possibilità di impostazione dei diversi trasmettitori di pressione del gruppo idraulico.

Il sottomenu si compone di sette menu parziali:

4.1 Trasmittitore di temperatura per l'olio idraulico

4.2 Trasmittitore di tensione

4.3 Trasmittitore per la pressione idraulica

4.4 Calibrare il trasmettitore di pressione per l'impianto idraulico

4.5 Calibrare il trasmettitore di tensione

4.6 Calibrare il potenziometro

### 4.1 Trasmittitore di temperatura per l'olio idraulico

Un trasmettitore di temperatura è montato vicino al canale dell'acqua di raffreddamento. Il trasmettitore controlla che l'acqua di raffreddamento sia collegata al gruppo idraulico. L'acqua di raffreddamento raffredda l'olio idraulico.

Quando il trasmettitore di temperatura è attivo, il sistema registra continuamente la temperatura.

**IMPORTANTE!** Il gruppo idraulico può venir danneggiato se si spegne il trasmettitore di temperatura.

Accendere/spegnere il trasmettitore di temperatura:

- Premere OK quando compare il menu parziale.  
Sul display compare: TRASMETTITORE TEMP. PER OLIO IDR. e ON/OFF.
- Premere OK per commutare fra ON e OFF.
- Premere il tasto con la freccia verso il basso per passare al prossimo menu parziale.

### 4.2 Trasmittitore di tensione

Viene collegato un trasmettitore di tensione per ogni fase, vale a dire tre trasmettitori in totale. Questi misurano la tensione di fase del gruppo idraulico. Se la tensione è inferiore del 10 % rispetto alla tensione nominale, il gruppo idraulico si arresta.

**IMPORTANTE!** Spegnendo i trasmettitori, il motore elettrico rischia di surriscaldarsi a causa della tensione troppo bassa.

Accendere/spegnere i trasmettitori di tensione:

- Premere OK quando compare il menu parziale.  
Sul display compare: TRASMETTITORE DI TENSIONE e ON/OFF.
- Premere OK per commutare fra ON e OFF.
- Premere il tasto con la freccia verso il basso per passare al prossimo menu parziale.

### 4.3 Trasmittitore per la pressione idraulica

Il trasmettitore di pressione misura la pressione idraulica della lama.

**IMPORTANTE!** Spegnendo il trasmettitore di pressione si spegne anche il sistema di controllo del gruppo idraulico. L'impianto idraulico può in questo caso essere difficilmente manovrabile e controllabile se il carico è elevato.

Accendere/spegnere il trasmettitore di pressione:

- Premere OK quando compare il menu parziale.  
Sul display compare: TRASMETTITORE DI PRESSIONE PER LA PRESSIONE IDRAULICA e ON/OFF.
- Premere OK per commutare fra ON e OFF.
- Premere il tasto con la freccia verso il basso per passare al prossimo menu parziale.

### 4.4 Calibrare il trasmettitore di pressione per l'impianto idraulico

Il trasmettitore di pressione che misura la pressione dell'olio per la rotazione della lama può venir calibrato.

Il trasmettitore di pressione deve essere calibrato seguendo l'ordine punto zero e punto massimo.



# REGOLAZIONI E REGISTRAZIONI

## Per calibrare il punto zero:

- 1 Collegare il cavo elettrico in entrata a 63 A.
- 2 Collegare una valvola di riduzione della pressione dell'olio con manometro ai raccordi idraulici per la rotazione della lama.
- 3 Selezionare il sottomenu Trasmittitore ON/OFF calibrare" nel menu Impostazioni".
- 4 Sfogliare il menu tramite i tasti con le frecce e premere OK quando compare la scritta Calibrare il trasmettitore per l'impianto idraulico".
- 5 Premere OK ancora una volta quando sul display compare: CALIBRARE IL PUNTO ZERO.
- 6 Accendere il gruppo idraulico.
- 7 Regolare la valvola di riduzione della pressione dell'olio fino a 0 bar.
- 8 Premere il tasto con la freccia verso l'alto/il basso fino a quando il valore per la pressione dell'olio indica 0 bar, cioè lo stesso valore presente sul manometro della valvola di riduzione della pressione dell'olio.
- 9 Premere OK per eseguire la calibratura.

## Per calibrare il punto massimo:

**IMPORTANTE!** Calibrare il punto zero (vedi pagina precedente) prima del punto massimo. Questo per esser certi che il gruppo idraulico entri in funzione.

- 1 Selezionare il sottomenu Trasmittitore ON/OFF calibrare" nel menu Impostazioni".
- 2 Sfogliare il menu tramite i tasti con le frecce e premere OK quando compare la scritta Calibrare il trasmettitore per l'impianto idraulico".
- 3 Premere OK ancora una volta quando sul display compare: CALIBRARE IL PUNTO MASSIMO.
- 4 Regolare la valvola di riduzione della pressione dell'olio fino a 215 bar.
- 5 Premere il tasto con la freccia verso l'alto/il basso fino a quando il valore per la pressione dell'olio indica 215 bar, cioè lo stesso valore presente sul manometro della valvola di riduzione della pressione dell'olio.
- 6 Premere OK per eseguire la calibratura.
- 7 Premere il tasto con la freccia verso il basso per passare al prossimo menu parziale.

## 4.5 Calibrare il trasmettitore di tensione

Per calibrare i trasmettitori di tensione:

- 1 Sfogliare il menu tramite i tasti con le frecce e premere OK quando compare la scritta Calibrare il trasmettitore di tensione".
- 2 Selezionare il trasmettitore di tensione (1-3) tramite i tasti con le frecce e premere OK.
- 3 Collegare un voltmetro fra fase e terra al trasmettitore da calibrare.
- 4 Premere i tasti con le frecce verso l'alto o verso il basso fino a quando il valore della tensione indicato sul display equivale a quello sul voltmetro.
- 5 Premere OK per eseguire la calibratura.
- 6 Premere il tasto con la freccia verso il basso per passare al prossimo menu parziale.

## 4.6 Calibrare il potenziometro

- 1 Questa funzione si usa per calibrare le posizioni zero delle manopole per il movimento in profondità e in lunghezza.

Per calibrare le posizioni zero:

- 1 Sfogliare il menu tramite i tasti con le frecce e premere OK quando compare la scritta Calibrare il potenziometro".

Sul display compare: CALIBRARE 0 0. La cifra sinistra indica il movimento in profondità mentre la cifra destra indica il movimento in lunghezza.

Girando le manopole dalla posizione zero compaiono gli zeri e una serie di >>>. Il numero delle frecce dipende dalla distanza fra le manopole e le posizioni zero.

- 1 Togliere le manopole svitando la vite situata sul lato di ciascuna manopola. Usare una chiave a brugola.
- 2 Ruotare gli assi fino a quando il display mostra solo due zeri.
- 3 Rimontare le manopole.
- 4 Regolare la rondella in plastica.
- 5 Confermare con OK".
- 6 Premere la freccia verso il basso per passare a Ritorno al menu".

## 5. Impostazioni gruppo idraulico

Questo sottomenu contiene informazioni sul gruppo idraulico e sulle funzioni per l'impostazione di determinate unità e del codice PIN. Il sottomenu si compone di sei menu parziali:

- 5.1 Husqvarna versione PP 455E
- 5.2 Unità AM (americane)
- 5.3 ID radio
- 5.4 ID gruppo idr.
- 5.5. Codice PIN
- 5.6. Modifica del codice PIN

# REGOLAZIONI E REGISTRAZIONI

## 5.1 Husqvarna versione PP 455E

Sul display viene indicato il numero di versione del software, ad esempio 2.0.

- Premere il tasto con la freccia verso il basso per passare al prossimo menu parziale.

## 5.2 Unità AM (americane)

Sul display compare: UNITÀ AM e ON/OFF. Quando la funzione è attivata (ON) nel sistema di menu compaiono le unità americane.

- Premere il tasto con la freccia verso il basso per passare al prossimo menu parziale.

## 5.3 ID radio

Per ottenere il contatto radio fra il telecomando e il gruppo idraulico è necessario digitare un numero d'identificazione (ID). Per modificare il numero ID serve il collegamento del cavo CAN fra telecomando e gruppo idraulico.

- Premere OK quando sul display compare la scritta ID RADIO 0 0.  
La cifra a sinistra indica byte" alto e la cifra a destra byte" basso.
- Selezionare, tramite i tasti con le frecce, byte" alto e premere OK.
- Selezionare, tramite i tasti con le frecce, byte" basso e premere OK.
- Premere il tasto con la freccia verso il basso per passare al prossimo menu parziale.

## 5.4 ID gruppo idr.

Nelle impostazioni di fabbrica, il numero ID corrisponde al numero della macchina. Sostituendo o riprogrammando il telecomando o il gruppo idraulico è necessario indicare il numero ID. Indicare un nuovo numero ID per il gruppo idraulico.

Sul display compare il numero d'identificazione del gruppo idraulico. Il numero d'identificazione deve essere superiore a 0.

- Premere il tasto con la freccia verso il basso per passare al prossimo menu parziale.

## 5.5. Codice PIN

Quando la funzione è attiva viene richiesto un codice PIN a quattro cifre ogni volta che si accende il telecomando. La prima volta il codice è 0000. Se viene indicato un codice PIN errato per 4 volte di seguito il gruppo idraulico si blocca. In questo caso sarà necessario digitare un codice PUK (fornito dalla Husqvarna) per sbloccare il gruppo idraulico.

Sul display compare: Codice PIN e ON/OFF.

Per attivare o disattivare:

- Premere OK per commutare fra ON e OFF.

## 6. Registrazione base

Questa funzione riporta tutte le impostazioni del menu alle impostazioni di fabbrica. Anche il codice PIN viene resettato.

Sul display compare: IMPOSTAZIONE DI BASE e ON/OFF. OFF compare quando è stata eseguita qualche operazione che modifica le impostazioni di base.

## 7. Esci dalle impostazioni

Questa funzione conferma o annulla tutte le impostazioni eseguite prima che il menu di esercizio ricompaia.

- Premere OK quando sul display compare la scritta: ESCI DALLE IMPOSTAZIONI.

Sul display compare: SALVARE? NO.

Per non salvare le impostazioni:

Confermare con OK".

Per salvare le impostazioni:

- Premere il tasto con la freccia verso l'alto/verso il basso per selezionare SÌ.

Confermare con OK".

# AVVIAMENTO E ARRESTO

## Taglio di muri

### Prima dell'avvio

**IMPORTANTE!** Assicurarsi che il disco e la protezione del disco siano correttamente montati prima di accendere l'unità idraulica.

Prima di avviare il motore, controllare quanto segue:

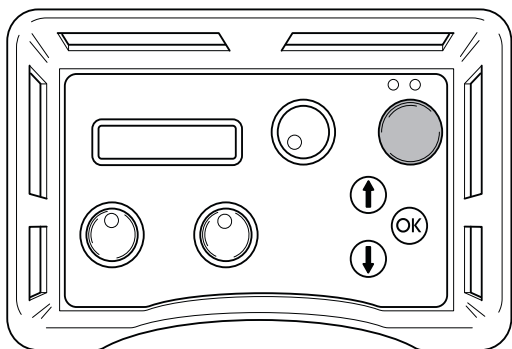
- il cavo elettrico in entrata è stato collegato a un fusibile della portata minima di 25 A;
- è stata selezionata la posizione di potenza 32 A oppure 63 A.

Se ciò non venisse eseguito, quando si premerà il pulsante di accensione apparirà sul display un avviso come promemoria.

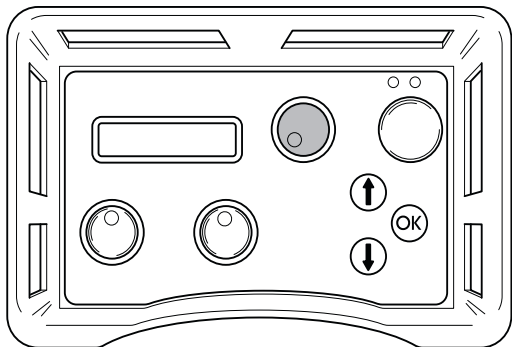
- i flessibili sono stati collegati a un'utenza.
- Per ridurre pressione di ritorno e altre cause di usura, avviare il sistema idraulico e attendere che raggiunga la temperatura di regime di 30°C, prima di avviare la mototroncatrice.
- Tutti i comandi del sistema di controllo remoto siano stati posizionati su zero. Se ciò non venisse eseguito, quando si premerà il pulsante di accensione apparirà sul display un avviso come promemoria.

### Avviamento

- 1 Avviare il motore elettrico premendo una volta il pulsante verde sul telecomando. L'avvio stella/triangolo è automatico. Il senso di rotazione è sempre corretto grazie a un relè automatico di sequenza di fase.

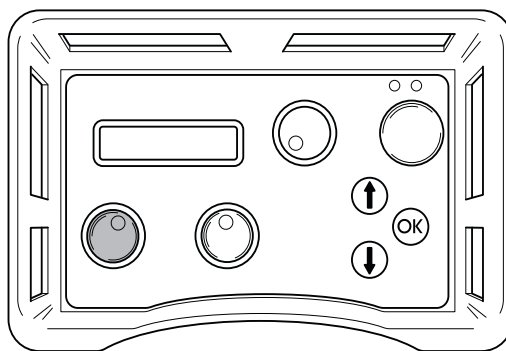


- 2 Girare sul massimo il comando di rotazione della lama e avvio dell'acqua di raffreddamento per avviare la rotazione della lama e l'acqua di raffreddamento.

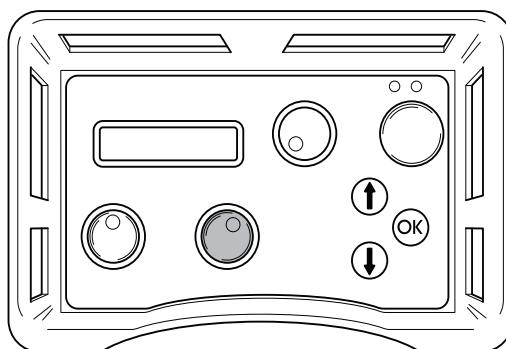


La quantità d'acqua può essere regolata manualmente agendo sulla manopola sul lato superiore del gruppo.

- 3 Avviare il movimento in profondità girando la relativa manopola sul telecomando nel senso desiderato.

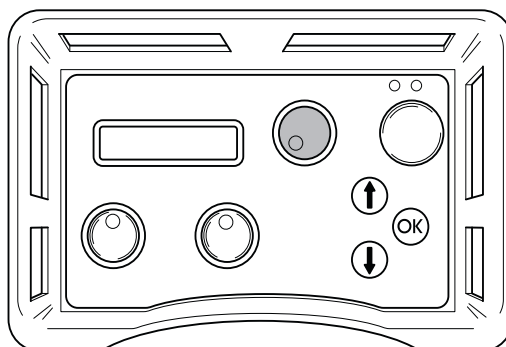


- 4 Avviare il movimento in lunghezza girando la relativa manopola nel senso desiderato.

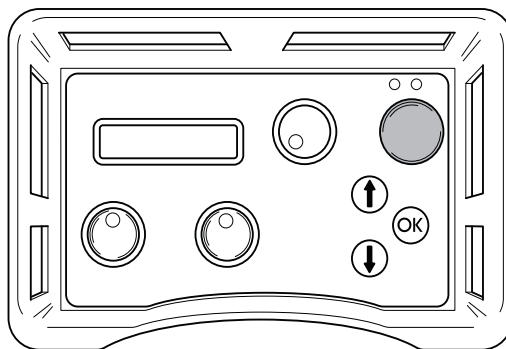


### Arresto

- 1 Al termine del lavoro, spegnere la rotazione della lama e l'acqua riportando su 0" la corrispondente manopola sul telecomando.



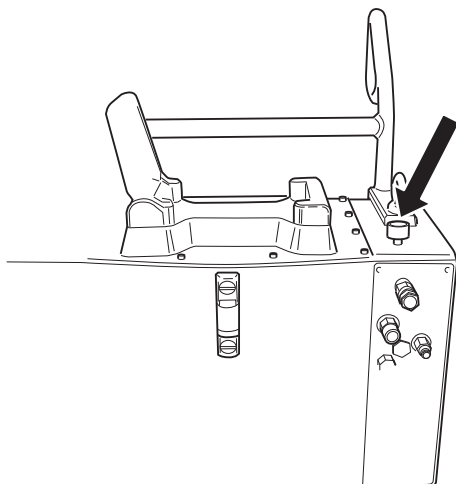
- 2 Spegnere il motore elettrico premendo il pulsante verde sul telecomando.



# AVVIAMENTO E ARRESTO

## Valvola idraulica

Quando si toglie corrente al gruppo idraulico, la valvola dell'acqua si apre per permettere il drenaggio del radiatore prima del trasporto e per prevenire danni da congelamento del radiatore in caso di temperature inferiori a 0 °C. Il gruppo può essere trasportato sia in verticale che in orizzontale. Se viene tolta corrente durante il taglio, è possibile chiudere l'acqua girando la valvola dell'acqua in cima al gruppo dell'acqua in senso orario fino a battuta. Girando la valvola idraulica di portata si può ridurre anche la quantità d'acqua all'attrezzo idraulico collegato.



## Smontaggio dell'attrezzatura

- 1 Attendere che il motore si fermi completamente.
- 2 Staccare il cavo elettrico in entrata prima di staccare i flessibili dell'acqua.
- 3 Staccare i flessibili idraulici.
- 4 Se sussiste il rischio di congelamento, scaricare l'acqua dal radiatore dell'olio staccando entrambi i flessibili, aprendo la valvola idraulica di portata e inclinando in avanti il gruppo.

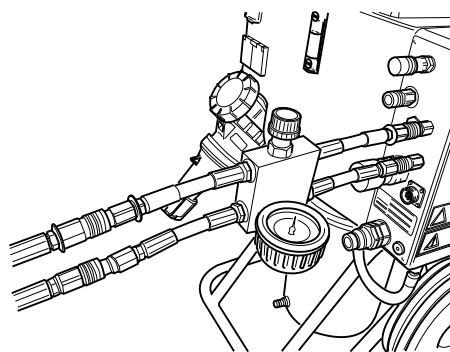
**IMPORTANTE!** Pulire sempre l'intera attrezzatura al termine della giornata di lavoro. Non utilizzare mai una lancia ad alta pressione per pulire la macchina.

## Taglio a filo

### Prima dell'avvio

**IMPORTANTE!** Non collegare i due flessibili idraulici spessi alla motosega prima di aver correttamente installato e messo in tensione il cavo e di aver montato tutte le protezioni.

- Prima di avviare il motore, controllare quanto segue:
  - il cavo elettrico in entrata è stato collegato a un fusibile della portata minima di 25 A;
  - è stata selezionata la posizione di potenza 32 A oppure 63 A. Se ciò non venisse eseguito, quando si premerà il pulsante di accensione apparirà sul display un avviso come promemoria.
- Montare il gruppo di riduzione della pressione in dotazione alla mototroncatrice a filo sul gruppo idraulico seguendo le istruzioni sul gruppo stesso.
- Collegare 2 flessibili piccoli al gruppo di riduzione della pressione. Collegare il flessibile contrassegnato da una targhetta rossa presso il raccordo al flessibile del gruppo di riduzione della pressione che presenta la stessa targhetta.

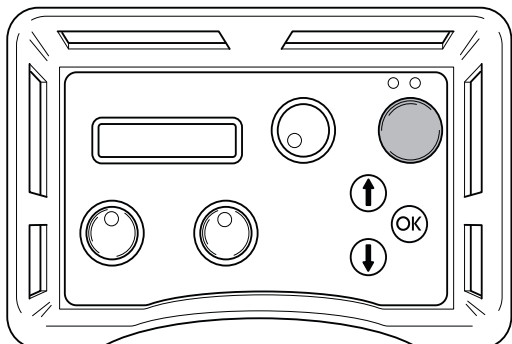


- Chiudere la valvola sul gruppo di riduzione della pressione girando la manopola in senso antiorario al finecorsa, quindi tornando indietro di due giri.

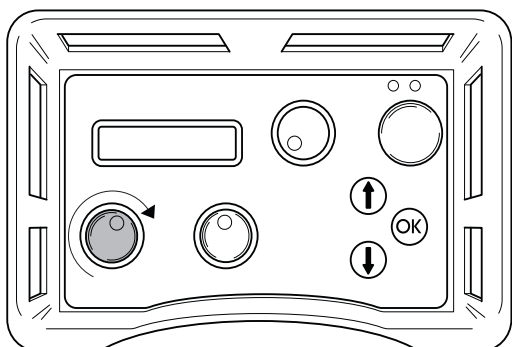
# AVVIAMENTO E ARRESTO

## Avviamento

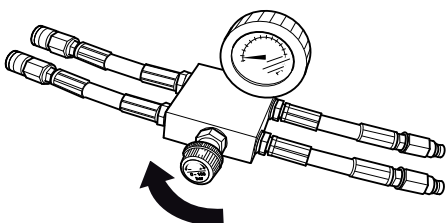
- 1 Avviare il motore elettrico premendo una volta il pulsante verde sul telecomando.



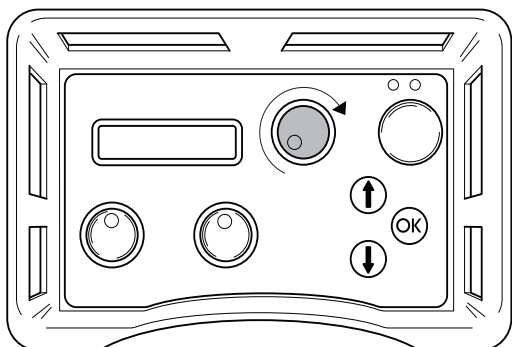
- 2 Impostare il flusso per il movimento del gruppo su max girando il comando sul telecomando in senso orario.



- 3 Tendere il filo girando con cautela la manopola sul gruppo di riduzione della pressione in senso orario finché non è sufficientemente teso. Controllare sempre che il filo sia posizionato correttamente su tutte le ruote della mototroncatrice.

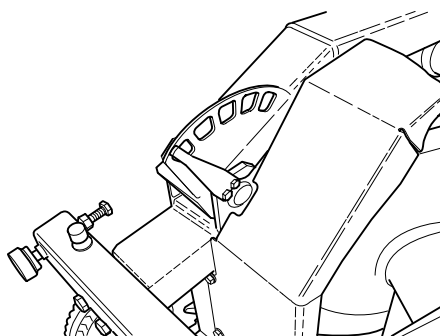


- 4 Avviare l'azionamento del filo girando il comando di rotazione del motore sul telecomando in senso orario.



- 5 Aumentare gradualmente il regime del motore girando il comando di rotazione del motore. Generalmente, durante il taglio la pressione di esercizio è compresa fra 100 e 130 bar, ma può variare ad es. in base al numero di coppie di ruote utilizzate nel magazzino, alla quantità di filo inserita e alla durezza del materiale da tagliare.

- 6 Man mano che il taglio procede la pressione operativa, mostrata sul display, diminuisce, ed è quindi necessario mettere in tensione il caricatore. A tale scopo ruotare la manopola sul blocco di riduzione pressione in senso orario.
- 7 La tensione del magazzino è mostrata da un indicatore sulla macchina (in figura è riportata la posizione min). Quando il cilindro del magazzino è completamente teso, occorre fermare la macchina e avvolgere il filo intorno a una nuova coppia di ruote. Proseguire quindi il taglio come descritto sopra.



## Arresto

- Ridurre la velocità sul filo e lasciare arrestare completamente il motore.
- Spegner il motore elettrico premendo il pulsante verde sul telecomando.
- vo di alimentazione in entrata dal gruppo idraulico.
- Staccare i flessibili idraulici e il flessibile dell'acqua dal gruppo di taglio.
- Per le altre operazioni, seguire la procedura di montaggio in ordine inverso.

**IMPORTANTE!** Pulire sempre l'intera attrezzatura al termine della giornata di lavoro. Non utilizzare mai una lancia ad alta pressione per pulire la macchina.

## Messaggi di guasto

Sul display possono comparire nove messaggi di guasto:

- NB - BASSA TENSIONE (1A) CONTROLLARE L'ALIMENTAZIONE DI TENSIONE E IL CAVO DEL GRUPPO IDRAULICO
- BASSA TENSIONE FASE X (1B) BASSA POTENZA 32 A
- PROTEZIONE MOTORE SALTATA (2)
- SURRISCALDAMENTO DEL MOTORE (3)  
RAFFREDDAMENTO IN CORSO. NON SPEGNERE IL MOTORE ELETTRICO
- TEMP. OLIO ALTA (4) CONTROLLARE L'ACQUA DEL GRUPPO IDRAULICO
- TRASMETTITORE PRESSIONE GUASTO (5)
- PRESSIONE IDR. ELEVATA (6) CONTR. GRUPPO
- MANCA IL CONTATTO CONTROLLARE IL CAVO CAN (7)
- MANCA IL CONTATTO RADIO (8)

## Messaggio di guasto (1A)

**IMPORTANTE!** Bassa tensione. Controllare l'alimentazione di tensione e il cavo del gruppo idraulico.

Tensione troppo bassa. Causa:

- Cavo di collegamento lungo.
- Dimensioni limitate (sezione) dei conduttori del cavo elettrico.

Mancano una o più fasi. Causa:

- È saltato un fusibile nella centralina elettrica.
- Interruzione nel cavo elettrico.
- Manca tensione in una o più fasi nella centralina elettrica.

### Provvedimento (1A)

Premere OK per registrare il messaggio di guasto.

Il gruppo idraulico adeguerà quindi il consumo massimo di potenza a 32 A.

## Messaggio di guasto (1B)

Bassa tensione Fase x bassa potenza 32 A", in cui x sta per fase 1, 2 o 3.

### Provvedimento (1B)

Premere OK per registrare il messaggio di guasto. Il display indica che il massimo consumo di potenza è impostato su 32 A. Se la tensione è ancora bassa, il motore elettrico si spegne e compare un messaggio di guasto concernente la bassa tensione.

Premendo OK, il gruppo idraulico ritorna alla massima potenza selezionata all'avvio. Per commutare fra 63 A e 32 A, è necessario spegnere e riaccendere il gruppo idraulico.

Leggere la tensione di alimentazione nel menu di esercizio Fase 1, Fase 2, Fase 3". Se la tensione, prima di avviare il motore, è:

- inferiore a 340 V: controllare che non ci sia un'interruzione in uno dei conduttori del cavo e che ci sia tensione fino alla centralina elettrica;
- superiore a 340 V: controllare la lunghezza del cavo e le dimensioni dei conduttori.

## Messaggio di guasto (2)

Protezione del motore saltata"

### Causa (2)

Il motore elettrico ha subito un sovraccarico oppure manca qualche fase. Per questo è saltato il dispositivo di protezione che ha appunto la funzione di proteggere il motore elettrico.

### Provvedimento (2)

Premere OK per registrare il messaggio di guasto.

Controllare che ci sia tensione per il gruppo idraulico in tutte e tre le fasi.

Leggere la tensione di alimentazione nel menu di esercizio Fase 1, Fase 2, Fase 3".

Se manca tensione in una fase: Controllare il cavo elettrico e la tensione della centralina elettrica. La protezione del motore riparte automaticamente entro tre minuti.

Se la tensione di tutte le fasi è superiore a 360 V: Attendere che la protezione del motore riparta. Rimettere poi in funzione il gruppo idraulico.

Se la protezione del motore salta spesso si consiglia di contattare il personale per l'assistenza.

## Messaggio di guasto (3)

Surrisaldamento del motore. Raffreddamento in corso. Non spegnere il motore elettrico!"

**IMPORTANTE!** Non spegnere il motore, potrebbe danneggiarsi. Una volta raffreddato, il motore si spegne automaticamente.

### Causa (3)

La temperatura del motore è troppo elevata.

### Provvedimento (3)

Premere OK per registrare il messaggio di guasto.

Se è comunque necessario spegnere il motore, registrare prima il messaggio di guasto premendo OK.

Sul display compare: RAFFREDDAMENTO. Le valvole idrauliche della lama e del movimento si spegneranno. I movimenti possono tuttavia venir riattivati.

Una volta che la temperatura del motore sarà scesa al di sotto del livello limite, sul display comparirà la scritta: MOTORE RAFFREDDATO. Premere OK.

Se il motore si surriscalda spesso si consiglia di contattare il personale per l'assistenza.

## Messaggio di guasto (4)

Temp. olio elevata. Controllare l'acqua del gruppo idraulico"

### Causa (4)

Il raffreddamento dell'olio idraulico è difettoso.

### Provvedimento (4)

Quando compare il messaggio di guasto il motore elettrico si spegne. Premere OK per registrare il messaggio di guasto. Controllare che l'acqua di raffreddamento sia collegata al gruppo idraulico e che l'acqua arrivi alla lama quando si gira la manopola per la rotazione della lama.

## Messaggio di guasto (5)

Trasmettitore di pressione guasto”

### Causa (5)

Il trasmettitore di pressione per l'alimentazione della pressione idraulica per la rotazione della lama non funziona.

### Provvedimento (5)

Premere OK per registrare il messaggio di guasto. Se il messaggio di guasto compare di frequente, sostituire il trasmettitore di pressione.

## Messaggio di guasto (6)

Elevata pressione idraulica. Controll. gruppo idr.”

### Causa (6)

La lama si è incastrata e questo provoca un'elevata pressione idraulica.

### Provvedimento (6)

Premere OK per registrare il messaggio di guasto. Se il messaggio di guasto compare di frequente, si consiglia di contattare il personale per l'assistenza.

## Messaggio di guasto (7)

Nessun contatto. Controllare il cavo CAN”

### Causa (7)

Il cavo CAN o il suo connettore sono danneggiati, il che impedisce al gruppo idraulico di rispondere ai segnali del telecomando.

### Provvedimento (7)

Premere OK per registrare il messaggio di guasto. Controllare il cavo e il connettore e sostituire i pezzi danneggiati. Contattare il personale per l'assistenza se il problema rimane.

## Messaggio di guasto (8) - vale per i gruppi idraulici dotati di sistema radio

Nessun contatto radio”

### Causa (8)

Il contatto radio fra il gruppo idraulico e il telecomando non funziona.

### Provvedimento (8)

Per risolvere il problema possono essere necessari più provvedimenti:

- Accertarsi (tramite il menu di esercizio - impostazioni - ID radio) che il numero di identificazione sia superiore a 0.
- Accertarsi che il gruppo idraulico sia in funzione.
- Avvicinarsi al gruppo idraulico per evitare una distanza eccessiva o muri armati.

Riattivare il telecomando. Contattare il personale per l'assistenza se il problema rimane.

## Assistenza



**IMPORTANTE!** Tutte le riparazioni devono essere effettuate esclusivamente da riparatori autorizzati. In caso contrario, gli operatori possono correre notevoli rischi.

Dopo un funzionamento di 100 ore, verrà visualizzato l'avviso “Fase di manutenzione raggiunta”. L'intera attrezzatura, allora, dovrà essere portata da un rivenditore autorizzato Husqvarna per gli interventi di manutenzione.

## Manutenzione



**IMPORTANTE!** Controllo e/o manutenzione devono essere eseguiti a motore spento e dopo aver staccato la spina dalla presa.

## Cambio dell'olio del gruppo idraulico

Sul fondo del serbatoio è previsto un tappo magnetico per lo scarico dell'olio. Pulire il magnete.



**AVVERTENZA!** Ricordare che l'olio può essere nocivo per la salute e per l'ambiente.

Aprire il tappo a vite del serbatoio e rabboccare olio idraulico con viscosità 68. Fare in modo che il livello dell'olio sia circa 10 mm sotto il segno del massimo sul vetrospia.

Circa 16 litri d'olio occorrono in caso di sostituzione.

## Sostituzione del filtro

Per sostituire il filtro, togliere il tappo del serbatoio dopo aver rimosso le 12 viti. Allentare le 3 viti sul tappo dell'alloggiamento del filtro e asportare anch'esso. Estrarre il vecchio elemento filtrante e inserire quello nuovo a pressione nel manicotto sul fondo dell'alloggiamento del filtro.

## Manutenzione giornaliera

Controllare periodicamente:

- livello dell'olio del gruppo idraulico (deve essere compreso fra i segni sul vetrospia).
- Controllare la pressione dei pneumatici.
- Presenza di rumori anomali.

# CARATTERISTICHE TECNICHE

## PP 455 E

Potenza idraulica erogata, kW/CV	25/33,5	
Flusso max olio idraulico (a 63 A), l/min / gal/min	65/17	
Peso gruppo idraulico, olio incluso, kg/lbs	140/310	
Collegamento elettrico		
Europa e Australia 5 pin	400V (32-63A), 50Hz	
Europa e Asia 4 pin	400V (32-63A), 50Hz	
Norvegia 5 pin	400V (32-63A), 50Hz	230V (80A), 50Hz
Giappone 4 pin	200V (80A) 50, 60 Hz	
USA 4 pin	480V (63-32A), 60 Hz	
Canada 4 pin	600V (20-40A), 60Hz	
Attrezzatura supplementare	2 prese a muro da 230 V	
<b>Emissioni di rumore (vedi nota 1)</b>		
Livello potenza acustica, misurato dB(A)	97	
Livello potenza acustica, garantito dB(A)	101	
<b>Livelli di rumorosità (vedi nota 2)</b>		
Livello pressione acustica all'udito dell'operatore, dB(A)	78	

**IMPORTANTE!** Per la massima potenza occorre sfruttare l'ampereaggio più alto.

Nota 1: Emissione di rumore nell'ambiente misurato come potenza acustica ( $L_{WA}$ ) in base alla direttiva CE 2000/14/CE.

Nota 2: Livello di pressione acustica in ottemperanza alla norma EN ISO 11201. I dati riportati per il livello di pressione acustica hanno una dispersione statistica tipica (deviazione standard) di 1,0 dB(A).



---

# CARATTERISTICHE TECNICHE

---

## Dichiarazione di conformità CE

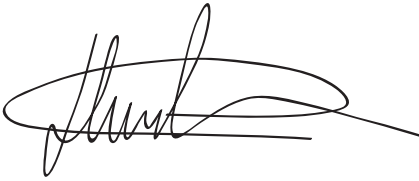
(Solo per l'Europa)

**Husqvarna AB**, SE-433 81 Göteborg, Svezia, tel: +46-31-949000, dichiara sotto la propria unica responsabilità che il gruppo idraulico **Husqvarna PP 455 E** con numeri di serie a partire dal 2010 e successivi (l'anno è indicato chiaramente sulla targhetta seguito dal numero di serie) è conforme ai requisiti delle DIRETTIVE DEL CONSIGLIO:

- del 17 maggio 2006 "sulle macchine" **2006/42/CE**
- del 12 dicembre 2006 "riguardanti le apparecchiature elettriche" **2006/95/EC**.
- del 15 dicembre 2004 "sulla compatibilità elettromagnetica" **2004/108/CE**.
- dell'8 maggio 2000 "sull'emissione di rumore nell'ambiente" **2000/14/CE**.

Sono state applicate le seguenti norme: EN ISO 12100:2003, EN 55014-1:2006, EN 55014-2/A1:2001, EN 61000-3-11:2000, EN 982/A1:2008, EN 60204-1:2006.

Göteborg, 29 dicembre 2009



Henric Andersson

Vicepresidente, Responsabile troncatrici e prodotti per costruzione

Husqvarna AB

(Rappresentante autorizzato per Husqvarna AB e responsabile della documentazione tecnica.)

# EXPLICAÇÃO DOS SÍMBOLOS

## Símbolos na máquina:

**ATENÇÃO!** A máquina, se for usada de forma indevida ou incorrecta, pode ser perigosa, causando sérios ferimentos ou mesmo a morte do utente ou outras pessoas.



Leia as instruções para o uso com toda a atenção e compreenda o seu conteúdo antes de fazer uso da máquina.



Use sempre:

- Capacete protector aprovado
- Protectores acústicos aprovados
- Óculos ou viseira de protecção
- Máscara respiratória



Este produto está conforme as directivas em validade da CE.



**ATENÇÃO!** Corrente elevada.



### Marca ambiental.

O símbolo no produto ou respectiva embalagem indica que este produto não pode ser processado como detritos domésticos. O produto deve então ser entregue a uma estação de reciclagem adequada para reciclagem de equipamento eléctrico e electrónico.

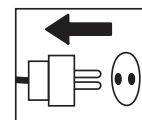


Providenciando para que este produto seja processado de forma correcta, você pode contribuir para contrariar potenciais consequências negativas para o meio ambiente e pessoas, que caso contrário, podem ser provocadas pela gestão inadequada dos resíduos deste produto.

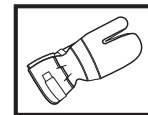
Para mais informação sobre a reciclagem deste produto, contacte os serviços competentes da sua autarquia, o serviço de recolha de resíduos domésticos ou o estabelecimento onde adquiriu o produto.

## Símbolos nas instruções para o uso:

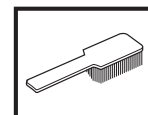
A inspecção e/ou manutenção é efectuada com o motor desligado e com a ficha de retirada da tomada de corrente.



Use sempre luvas de protecção aprovadas.



Limpeza periódica obrigatória.



Inspeção ocular.



Uso obrigatório de óculos ou viseira de protecção.



---

# ÍNDICE

---

## Índice

### EXPLICAÇÃO DOS SÍMBOLOS

Símbolos na máquina: ..... 26

Símbolos nas instruções para o uso: ..... 26

### ÍNDICE

Índice ..... 27

### COMO SE CHAMA?

Composição da unidade hidráulica. .... 28

### INSTRUÇÕES DE SEGURANÇA

Precauções antes de usar uma unidade hidráulica nova  
..... 29

Equipamento de protecção pessoal ..... 29

Equipamento de segurança da máquina ..... 30

Instruções gerais de segurança ..... 31

Instruções gerais de trabalho ..... 32

### APRESENTAÇÃO

PP 455 E ..... 33

### MONTAGEM

Montar / Instalar o equipamento ..... 34

### AJUSTES E AFINAÇÕES

Funções do menu ..... 36

Menu inicial ..... 36

Menu de operação ..... 36

Configurações ..... 38

### ARRANQUE E PARAGEM

Corte em parede ..... 43

Corte com fio ..... 44

### MANUTENÇÃO

Mensagens de erro ..... 46

Assistência ..... 47

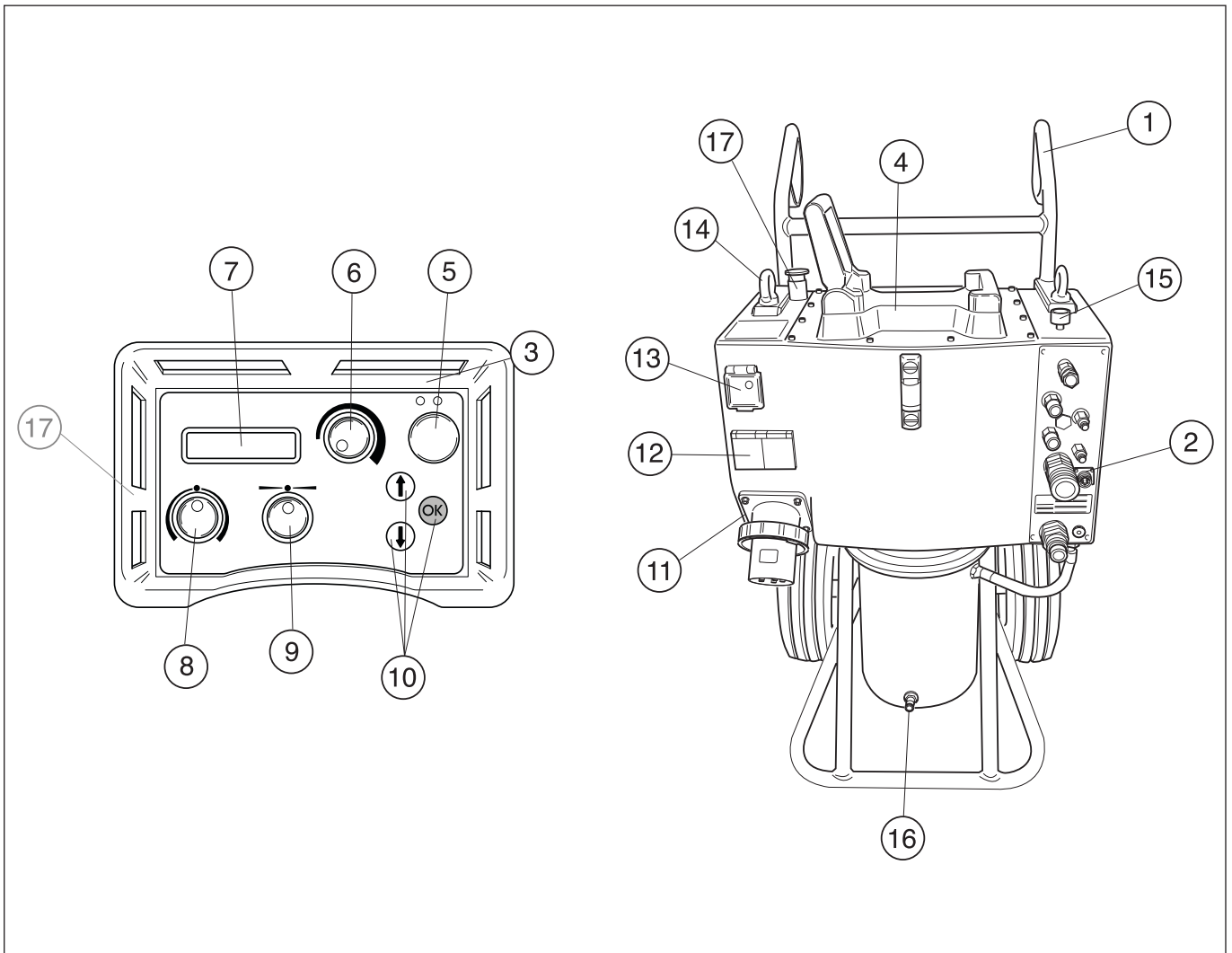
Manutenção ..... 47

### ESPECIFICAÇÕES TÉCNICAS

PP 455 E ..... 48

Certificado CE de conformidade ..... 49

## COMO SE CHAMA?



### Composição da unidade hidráulica.

- |   |                               |
|---|-------------------------------|
| 1 Punho   | 10 Teclas de selecção         |
| 2 Ligações das mangueiras hidráulicas                   | 11 Entrada eléctrica          |
| 3 Controlo remoto                                       | 12 Tomada monofásica de 230 V |
| 4 Suporte de serra                                      | 13 Protecção pessoal/Fusível  |
| 5 Desl./lig. o motor eléctrico                          | 14 Argola de elevação         |
| 6 Rotação do disco e abertura da água de arrefecimento. | 15 Válvula da água            |
| 7 Display   | 16 Ligação da água            |
| 8 Avanço de profundidade de corte                       | 17 Paragem de emergência      |
| 9 Avanço longitudinal                                   |                               |

# INSTRUÇÕES DE SEGURANÇA

## Precauções antes de usar uma unidade hidráulica nova

- Leia as instruções para o uso com toda a atenção e compreenda o seu conteúdo antes de fazer uso da máquina.
- Esta máquina destina-se a ser usada apenas com Hsqvarna WS 355, WS 463, WS 462, WS 460 e CS 2512. Qualquer outra utilização é proibida.
- Leia atentamente o manual de instruções fornecido com a unidade hidráulica antes de fazer uso da máquina.
- Esta máquina pode provocar acidentes pessoais graves. Leia as instruções de segurança cuidadosamente. Aprenda a utilizar como deve a máquina.

## Use sempre o seu bom senso

Não é possível cobrir todas as situações possíveis que poderá enfrentar. Actue sempre com precaução e use de senso comum. Evite todas as situações que considere estejam para além das suas capacidades. Caso se sinta inseguro acerca dos procedimentos de operação depois de ler estas instruções, consulte um perito antes de prosseguir.

Não hesite em contactar o seu fornecedor, caso tenha quaisquer questões sobre a utilização desta máquina. Teremos todo o prazer em apoiá-lo e aconselhá-lo, bem como em ajudá-lo a utilizar a sua máquina de forma eficaz e segura.

Permita ao seu revendedor Husqvarna que verifique a sua máquina com regularidade e faça os ajustamentos e as reparações necessários.

Toda a informação e dados contidos nestas instruções para o uso eram válidos na data em que as instruções para o uso foram entregues para serem impressas.



**ATENÇÃO! Em caso algum deverá a configuração original da máquina ser alterada sem autorização do fabricante. Use sempre acessórios genuínos. Modificações e/ou acessórios não autorizados podem provocar sérias lesões ou perigo de vida para o utilizador ou outros.**

## Equipamento de protecção pessoal

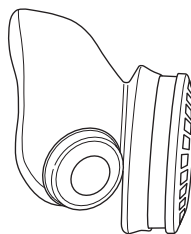


**ATENÇÃO! Em quaisquer circunstâncias de utilização da máquina deve ser utilizado equipamento de protecção pessoal aprovado. O equipamento de protecção pessoal não elimina o risco de lesão mas reduz os seus efeitos em caso de acidente. Consulte o seu concessionário na escolha do equipamento.**

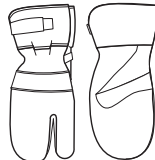
- Capacete de protecção
- Protectores acústicos
- Óculos ou viseira de protecção



- Máscara respiratória



- Luvas fortes e de agarre seguro.



- Vestuário justo, forte e confortável que permita total liberdade de movimentos.



- Botas com biqueiras de aço e solas antideslizantes.



- Os primeiros socorros devem sempre estar à mão.



# INSTRUÇÕES DE SEGURANÇA

## Equipamento de segurança da máquina



Nesta secção esclarecem-se quais são as peças de segurança da máquina, que função desempenham e ainda como efectuar o controlo e a manutenção para se certificar da sua operacionalidade. Ver capítulo Como se chama?, para localizar onde estas peças se encontram na sua máquina.

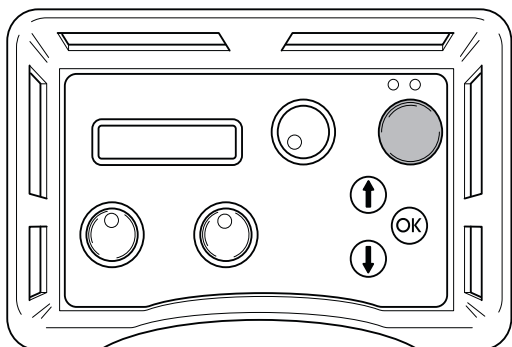


**ATENÇÃO!** Nunca use uma máquina com peças de segurança defeituosas. O equipamento de segurança deve ser verificado e mantido em bom estado. Consulte as instruções na secção Inspeção, manutenção e serviço do equipamento de segurança da máquina. Se a sua máquina não cumprir todos os pontos de verificação, deverá ser enviada a uma oficina para reparação.

**IMPORTANTE!** Toda a assistência e reparação da máquina requer formação especializada. Especialmente no que se refere ao equipamento de segurança. Se a máquina não satisfizer algum dos controlos abaixo mencionados, procure a sua oficina autorizada. A compra de qualquer dos nossos produtos garante-lhe a obtenção de reparação e assistência profissionais. Se o local da compra da máquina não for um dos nossos concessionários com assistência técnica, consulte a oficina autorizada mais próxima.

## Botão de arranque

É necessário premir e manter premido o botão de arranque para iniciar a rotação da lâmina. Isto serve para impedir que a rotação da lâmina comece involuntariamente.

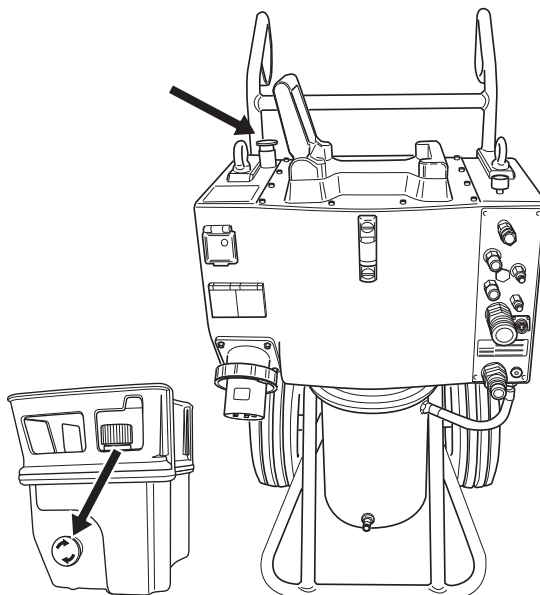


## Verificar o botão de arranque

- Rode o botão para a rotação da lâmina sem premir e manter o botão de arranque premido. A rotação da lâmina não deve começar.
- Prima e mantenha premido o botão de arranque e rode o botão para a rotação da lâmina. A rotação da lâmina começará agora.

## Paragem de emergência e botão de paragem

A unidade hidráulica está equipada com uma paragem de emergência e o controlo remoto tem um botão de paragem. Estes são usados para desligar rapidamente a unidade hidráulica.



## Verificar a paragem de emergência e o botão de paragem.

- Pôr o disco em rotação
- Prima a paragem de emergência na unidade hidráulica e verifique se a rotação da lâmina pára. Verifique o botão de paragem no controlo remoto da mesma forma.

# INSTRUÇÕES DE SEGURANÇA

## Instruções gerais de segurança

Não utilize a máquina sem primeiro ler e compreender o conteúdo deste Manual de Operação.



**ATENÇÃO! Há sempre o risco de choques eléctricos ao trabalhar com máquinas eléctricas. Evite trabalhar com condições atmosféricas desfavoráveis e em contacto físico com pára-raios e objectos metálicos. Para evitar acidentes, siga sempre as instruções do manual de instruções.**

- Nunca use a máquina se estiver cansado, se bebeu álcool ou se toma remédios que podem influir na sua visão, discernimento ou controlo sobre o corpo.
- Use equipamento de protecção pessoal. Ver as instruções na secção Equipamento de protecção pessoal.
- Não pegue nunca na máquina sujeitando-a pelo fio e não retire nunca a ficha da tomada puxando pelo fio.
- Mantenha todos os fios e extensões longe de água, de óleo e de arestas vivas. Certifique-se de que o fio não fica entalado em portas, cercas e similares. Se isso acontecer podem objectos tornar-se condutores.
- Verifique se o fio e a extensão estão intactos e em bom estado.
- Se o fio da máquina estiver danificado, não use a máquina e entregue-a a uma oficina de reparações autorizada para ser reparada.
- Não use uma extensão enquanto enrolada, para evitar sobreaquecimento.
- A máquina deve ser ligada a uma tomada com ligação à terra.
- Verifique se a tensão de rede coincide com a indicada na placa que se encontra na máquina.
- Mantenha todas as peças em bom estado de funcionamento e certifique-se de que todos os elementos de fixação estão bem apertados.
- Nunca use uma máquina defeituosa. Siga as instruções de manutenção, controlo e assistência técnica destas instruções para o uso. Alguns serviços de manutenção e de assistência técnica deverão ser executados por especialistas qualificados. Ver as instruções na secção Manutenção.
- Não modifique nunca os dispositivos de segurança. Verifique periodicamente se funcionam correctamente. Não é permitido usar a máquina com os dispositivos de segurança defeituosos ou desmontados.
- Nunca permita que outra pessoa utilize a máquina sem estar certo de que a mesma entendeu o conteúdo do manual de instruções.
- Pessoas e animais podem distraí-lo de forma a perder o controlo sobre a máquina. Por isso, esteja sempre concentrado e atento à sua tarefa.
- Tenha cuidado com peças de vestuário, cabelos compridos e adornos, dado que podem prender-se em componentes móveis.
- Tenha cuidado ao levantar pesos. As peças com que trabalha são pesadas, o que implica, entre outros, perigo de esmagamento.

## Transporte e armazenagem

- Desligue sempre a unidade hidráulica e retire o cabo de alimentação eléctrica antes de deslocar o equipamento.
- Armazene o equipamento numa área que seja possível de trancar, de modo a mantê-lo fora do alcance de crianças e pessoas não autorizadas.
- Utilize as malas fornecidas para guardar o equipamento.

# INSTRUÇÕES DE SEGURANÇA

## Instruções gerais de trabalho



**ATENÇÃO!** Esta secção descreve as regras básicas de segurança para o trabalho com a serra para paredes. A informação apresentada não pode nunca substituir os conhecimentos que um profissional possui sob a forma de instrução e de experiência. Se você se encontrar numa situação em que se sinta inseguro sobre o modo de continuar com o uso, consulte um especialista. Contacte o seu revendedor, a sua oficina de serviço ou um utilizador experiente na utilização da serra para paredes. Evite toda a utilização para a qual se sinta insuficientemente capacitado!

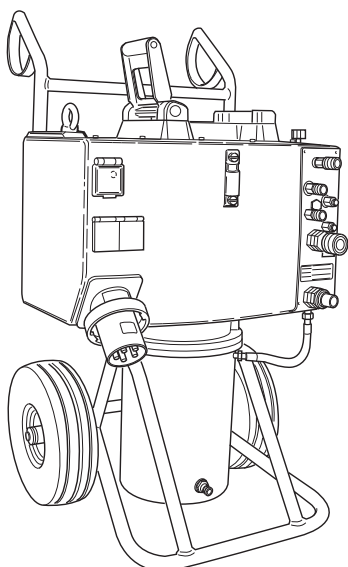
- Todos os operadores deverão ser instruídos sobre como usar a máquina. É da responsabilidade do proprietário que os operadores recebam instrução.
- Verifique se todas as conexões, ligações e mangueiras hidráulicas estão intactas.
- Mantenha as mangueiras e as conexões hidráulicas limpas.
- Trate as mangueiras com cuidado.
- Não use mangueiras distorcidas, gastas ou danificadas.
- Antes de ligar a máquina, certifique-se de que todas as mangueiras e cabos eléctricos estão correctamente ligados.
- Antes de pôr o sistema hidráulico sob pressão, verifique se as mangueiras estão correctamente ligadas à máquina e se as conexões hidráulicas estão travadas como deve ser. As conexões são fixadas rodando o casquilho externo da conexão fêmea, de maneira que o sulco do casquilho se afaste da esfera.  
  
As mangueiras de pressão do sistema devem sempre ser ligadas à entrada da ferramenta. As mangueiras de retorno do sistema devem sempre ser ligadas à saída da ferramenta. Uma troca de ligações pode ter como resultado que a ferramenta funcione na direcção contrária, o que por sua vez pode levar a ferimentos.
- Nunca use as mangueiras hidráulicas para elevar a máquina.
- Inspeccione diariamente a máquina, as conexões e as mangueiras hidráulicas com vista a fugas. Uma fuga ou rebentamento podem causar injeção de óleo no corpo ou outras lesões graves.
- Não desligue nunca as mangueiras hidráulicas sem primeiro ter desligado a unidade hidráulica e o motor ter parado completamente.
- Se apesar de tudo surgir uma situação de emergência, carregue no botão de emergência vermelho na parte superior da unidade ou carregue no botão de arranque/paragem verde no controlo remoto.
- Não exceda o caudal e pressão de óleo especificados para a ferramenta a uso. Uma pressão ou caudal excessivos podem causar rebentamento.

- Não busque fugas com a mão. O contacto com uma fuga pode causar graves ferimentos provocados pela alta pressão existente no sistema hidráulico.
- Certifique-se de que o cabo eléctrico e o cabo de barramento CAN não estão danificados nem possam ser danificados no decorrer do trabalho.
- Trabalho próximo de condutores eléctricos:  
  
Ao usar ferramentas hidráulicas sobre ou perto de cabos eléctricos, deve-se usar mangueiras hidráulicas marcadas e homologadas como não condutor eléctrico". O uso de mangueiras doutro tipo pode resultar em ferimentos graves ou mesmo morte.  
  
Ao mudar mangueiras, devem ser usadas mangueiras marcadas com não condutor eléctrico". As mangueiras devem ser controladas regularmente com vista ao isolamento eléctrico, segundo instruções especiais.
- Trabalho próximo de canos de gás:  
  
Verifique sempre e marque o trajecto dos canos de gás. Serrar perto de canos de gás implica sempre grande perigo. Ao serrar, proceder de forma a não produzir chispas, dado haver um certo perigo de explosão. Esteja concentrado e atento à sua tarefa. Os descuidos podem resultar em ferimentos graves ou morte.
- Faça funcionar o sistema hidráulico até que atinja a temperatura de operação de 30°C antes de arrancar com a serra, de modo a reduzir a pressão de retorno e outras condições que causam desgaste.
- Não deixe nunca a máquina sem vigilância com o motor a trabalhar.
- Não serre nunca de maneira a que não possa aceder facilmente à paragem de emergência.
- Ao usar a máquina, trate sempre de ter mais alguém perto de si, de modo a poder pedir ajuda no caso de ocorrer um acidente.
- Devido ao nível sonoro ao serrar exceder 85 dB(A), as pessoas que forem obrigadas a permanecer perto da máquina, devem usar protecção auricular.
- A distância de segurança é a 4 metros da máquina.
- Evite usar a máquina em condições atmosféricas desfavoráveis. Por exemplo, nevoeiro denso, chuva, vento forte, frio intenso etc. Trabalhar com mau tempo é cansativo e pode levar a situações perigosas, tais como ir para terreno escorregadio.
- Assegure-se de que a área de trabalho está suficientemente iluminada, para que o ambiente de trabalho seja seguro.
- Certifique-se de que tem uma posição de trabalho segura e estável.
- Tenha cuidado ao levantar pesos. As peças com que trabalha são pesadas, o que implica, entre outros, perigo de esmagamento.



# APRESENTAÇÃO

## PP 455 E



Esperamos que ficará satisfeito com a sua nova máquina e que ela o acompanhará durante muito tempo. Lembre-se de que estas instruções de utilização são um documento valioso. Seguindo o seu conteúdo (utilização, assistência técnica, manutenção, etc) aumentará consideravelmente a vida útil da máquina bem como o preço de venda em segunda mão da mesma. Se vender a sua máquina, entregue as instruções de utilização ao novo proprietário.

A compra de qualquer dos nossos produtos dá-lhe acesso a ajuda profissional com reparações e assistência técnica, na eventualidade de, apesar de tudo, acontecer qualquer coisa. No caso do local de compra da máquina não ter sido nenhum dos nossos revendedores autorizados, pergunte-lhes aonde fica a oficina especializada mais próxima.

Husqvarna Construction Products esforça-se por melhorar constantemente o desenho dos produtos. Por essa razão, Husqvarna reserva-se o direito de, sem aviso prévio e sem quaisquer outras obrigações, introduzir alterações de construção.

### Noções gerais

Husqvarna PP 455E é a unidade hidráulica mais recente da Husqvarna. Esta unidade é uma actualização da anterior unidade PP 355E, concebida para servir novos produtos Husqvarna, bem como produtos futuros.

PP 455 é uma unidade hidráulica muito compacta, com apenas 970 mm de altura.

Entre outras novidade, pode-se acentuar o motor arrefecido a água, o que permite ao utilizador obter mais potência durante mais tempo do que anteriormente. Outras novidades que facilitam a utilização diária do produto são, por ex., software novo e aperfeiçoado, punhos ajustáveis e a possibilidade de fixar uma serra de paredes da série WS 400 na unidade.

PP 455E é entregue com o seguinte equipamento:

- 1 groupe hydraulique
- 1 controlo remoto com comando por rádio\*
- 1 adaptador de carga (12 V/230 V)\*
- 1 mala para o módulo de rádio e acessórios\*
- 1 conjunto de mangueiras, 8 m
- 1 cabo Canbus, 8 m

\*Apenas para certos mercados a máquina é equipada com rádio.

# MONTAGEM

## Montar / Instalar o equipamento

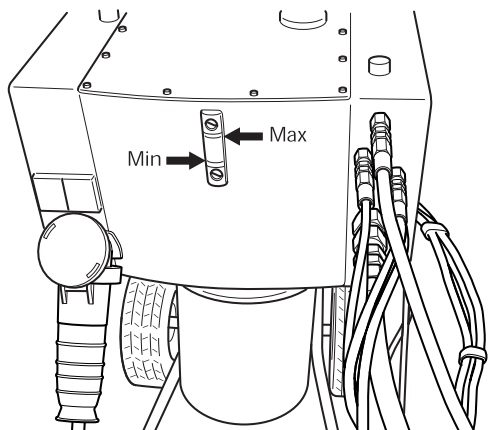
Ligar a máquina após a mesma ter sido transportada para local adequado:

- 1 Verifique o nível do óleo na unidade de alimentação. Verificar no indicador de nível.

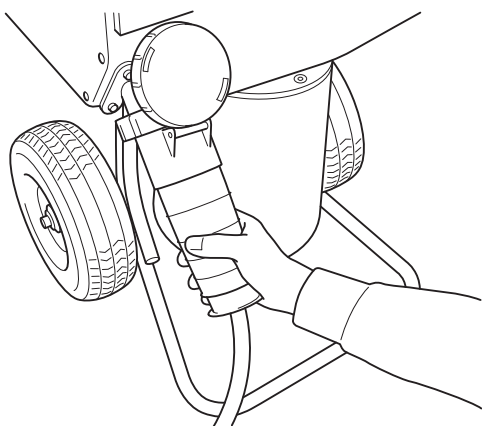
Nível mínimo = linha vermelha

Nível máximo = linha preta

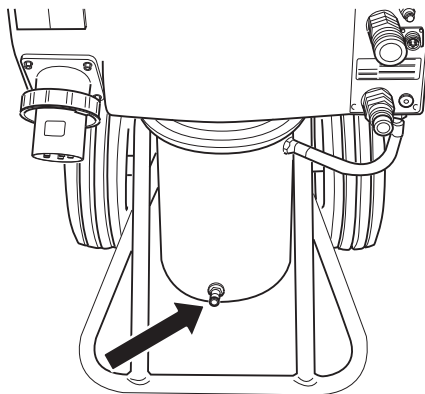
Não exceder o nível máximo ao atestar o depósito com óleo. O óleo expande quando aquecido e pode transbordar se o nível for demasiado alto. Volume do depósito 16 l (4.2 galões EUA).



- 2 Ligue o cabo eléctrico de entrada (400 V, 63 A ou 400 V, 32 A, conector europeu). O cabo tem que ter três fases e terra de protecção. Se a máquina estiver equipada com tomada monofásica, deve haver também neutro, caso contrário a tomada monofásica do painel eléctrico não funciona.
- 3 A unidade de alimentação tem de estar ligada a um fusível de 63 A para poder usar a potência máxima. Se estiver ligada a um fusível de 32 A, a serra tem de ser operada a baixa pressão, com uma eficácia de corte inferior para evitar sobrecarregar o fusível.

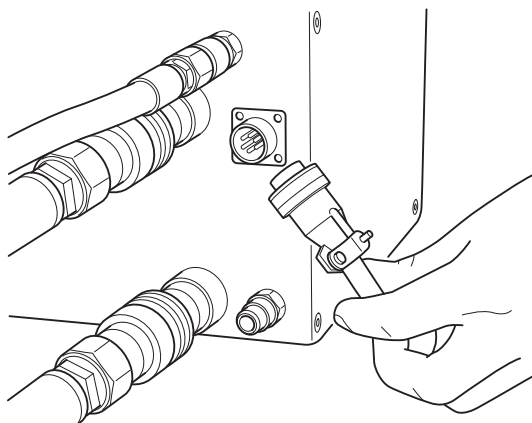


- 4 Ligue a mangueira de entrada de água à ligação da água na extremidade inferior da face dianteira da unidade hidráulica.



- 5 Ligue o controlo remoto com o cabo de barramento CAN. Fixe a ficha do cabo enroscando-a manualmente.

Se a máquina estiver equipada com rádio, pode-se ligar uma antena em vez do cabo de barramento CAN. Nesse caso a antena é enroscada no lugar onde se montaria o cabo de barramento CAN.



- 6 Verifique se o botão de paragem de emergência na unidade de alimentação e o botão de paragem no controlo remoto não estão premidos rodando-os no sentido dos ponteiros do relógio.
- 7 O display mostra então SELECCIONAR FUSÍVEL 32 A". Se o fusível disponível é de 32 A, confirma-se o mesmo carregando na tecla de membrana?? marcada OK". Se estiver disponível um fusível de 63 A, carregue na tecla de membrana?? marcada seta acima". O display mostra então SELECCIONAR FUSÍVEL 63 A". Confirmar o fusível carregando na tecla de membrana marcada OK". ("Funções do menu / 2. Selecionar fusível".)

# MONTAGEM

- 8 Ligue o conjunto de mangueiras. Nesta posição, ligue as mangueiras hidráulicas. Uma função de equalização da pressão que facilita a ligação das mangueiras está activada. Isso poupa as vedações das juntas hidráulicas.

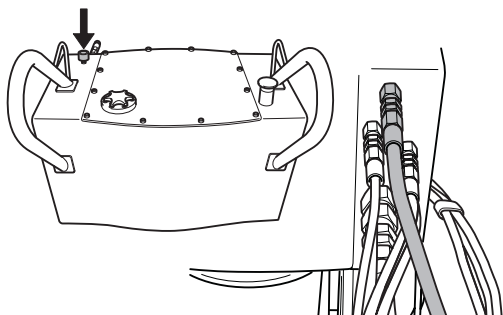
Para esta unidade há dois tipos de mangueiras hidráulicas:

- Numa serra para paredes da série WS 400 as quatro mangueiras mais delgadas comandam os motores de alimentação da serra, ou seja, a introdução e extracção da serra na parede e o avanço longitudinal da serra. As duas mangueiras mais grossas accionam o disco.

- Se for ligada uma serra de fio CS 2512 à unidade, as duas mangueiras mais delgadas comandam a tensão do braço do carregador e as duas mais grossas accionam o fio.

Em determinados conectores na unidade há uma placa com marcas vermelhas. Nesses conectores são ligadas as mangueiras que têm anilhas vermelhas.

- 9 Ligue a mangueira da água entre a unidade e a ligação da água na serra e abra a válvula reguladora da quantidade de água no topo da unidade, rodando o botão para a esquerda.



Após o cabo de corrente eléctrica, a mangueira da água e o conjunto de mangueiras terem sido ligados, pode-se ligar a máquina.

- Carregue em OK para confirmar a escolha.

- 10 A potência hidráulica tem que ser regulada de acordo com a máquina ligada à unidade hidráulica. Seleccionar uma das seguintes alternativas:

- 25kW, 230 bar, 65l/min

- 15 kW, 210 bar, 45l/min. ou

- 9 kW, 140 bar, 40l/min.

- 11 O display mostra então Husqvarna PP 455 E ARRANQUE MOTOR ELÉCTRICO". Se o menu não mostrar isso, siga as instruções apresentadas no display.

# AJUSTES E AFINAÇÕES

## Funções do menu

Os menus apresentados no display estão agrupados em menus, submenus (Configurações" e menus parciais. Os menus estão divididos em duas secções:

- Menu inicial: Aqui escolhem-se as condições em que a unidade hidráulica vai funcionar.
- Menu de operação: Aqui é apresentada informação sob o estado operacional.

## Menu inicial

O menu inicial é apresentado cada vez que se liga a tensão eléctrica para a unidade hidráulica. O menu consiste de três passos:

### Seleccionar fusível

O nível de fusível tem que ser ajustado de acordo com o fusível a que a unidade hidráulica é ligada.

Seleccionar 16A, 32A ou 63 A.

- Carregue em OK para confirmar a escolha. A seguir é apresentado o passo 3.

### Seleccionar potência

A potência hidráulica deve ser seleccionada de acordo com a máquina que está ligada à unidade hidráulica. Escolha uma das alternativas seguintes:

- 25 kW, 230 bar, 65 l/min (3300 psi, 17 US gpm)
- 15 kW, 210 bar, 45 l/min (3000 psi, 12 US gpm)
- 9 kW, 140 bar, 40 l/min (2000 psi, 10 US gpm)

Carregue em OK para confirmar a escolha.

## Husqvarna PP 455E Ligar conjunto de mangueiras

- Após ter ligado todas as mangueiras, carregue em OK.

## Menu de operação

O menu de operação começa após os 3 passos no menu inicial. Através deste menu pode-se obter toda a informação sobre a operação, bem como todas as possibilidades de ajuste.

O menu de operação consiste de oito menus:

- 1 a. Husqvarna PP-455, b Estado
- 2 Água de arrefecimento ACT./DESACT?
- 3 Fase 1, Fase 2, Fase 3
- 4 Configurações
- 5 Cronometragem
- 6 Tempo total da máquina
- 7 Estado de bateria (apenas em máquinas equipadas com rádio)
- 8 Canal de rádio (apenas em máquinas equipadas com rádio)

## 1.a Husqvarna PP-355, Arranque motor eléctrico

Para ligar o motor eléctrico, carregue no botão verde do controlo remoto.

### 1b. Estado

Estado é a informação principal sempre apresentada no display quando a unidade hidráulica está a funcionar com máquina ligada:

- ESTADO OK, significa que a unidade está a trabalhar e que não há nenhuma mensagem de advertência.
- AA xx, onde AA significa água de arrefecimento e xx ACT. ou DESACT. Qual das alternativas duas é mostrada, depende de se a água de arrefecimento esta aberta ou fechada.
- yyy BAR, onde yyy representa a pressão operacional instantânea.
- Se a cronometragem estiver activada, também é mostrado: mm:ss, ou seja, o tempo decorrido em minutos e segundos.

### 2. Água de arrefecimento ACT./DESACT?

Abra ou feche a água de arrefecimento carregando em OK. O display mostra então: ESTADO OK AA DESACT./ACT. yyy BAR. Carregue depois na seta para baixo para prosseguir no menu de operação.

### 3. Fase 1, Fase 2, Fase 3

Sob a denominação de cada fase é mostrada a tensão principal instantânea para a unidade hidráulica.

Se a tensão for insuficiente, é apresentada uma mensagem de erro no display. Ver capítulo Mensagens de erro".

**IMPORTANTE!** Cabos eléctricos longos com condutores de pequena secção podem causar queda de tensão de alimentação. Nesse caso a unidade hidráulica pode avisar que a tensão é insuficiente.

## 4. Configurações

Através deste submenu pode-se alterar um certo número de valores para influenciar as propriedades da unidade hidráulica.

Para aceder ao submenu: Indique os quatro dígitos do código PIN, 0012, usando as teclas direccionais e o botão OK.

Para guardar as configurações, seleccione Guardar" no menu parcial 3"SAIR CONFIGURAÇÕES".

Para informação completa sobre as possibilidades de configuração, consulte o capítulo CONFIGURAÇÕES".

## 5. Cronometragem

Esta função é usada para medir a duração de cada trabalho. A cronometragem é efectuada a partir do momento em que a serra começa a cortar.

Seleccionar:

- ACT. para activar.
- DESACT. para desligar.
- PÔR A ZERO A CRONOMETRAGEM, para repor em zero.

Terminar carregando em OK. A informação principal Estado” é então apresentada no display.

Se tiver seleccionado cronometragem ACT. (e a unidade hidráulica estiver em operação, ver 1.b), aparece também 00:00 no canto inferior direito do display. Carregue na seta para baixo para prosseguir no menu de operação.

Aqui é apresentado o tempo total de operação da unidade hidráulica. O tempo é indicado em horas e minutos (hhhh:mm).

## 7. Estado de bateria (apenas em máquinas equipadas com rádio)

Esta função controla a bateria do controlo remoto. Dependendo do que estiver a ocorrer no momento com a bateria, são apresentadas diferentes mensagens no display.

- 0% BATERIA 100%

Quando o controlo remoto está ligado e a bateria está a carregar, o estado de carga é indicado por uma barra crescente sobre uma escala 0% a 100% .

- BATERIA A CARREGAR

É apresentado quando o controlo remoto está ligado e a bateria está a carregar. O tempo de carga de 0% a 100% demora cerca de 9 horas.

- BATERIA TOTALMENTE CARREGADA

É mostrado quando a bateria está totalmente carregada.

- BATERIA DESLIGADA

É mostrado quando a bateria está desligada do controlo remoto. Esta mensagem também é apresentada se o módulo de carga no controlo remoto estiver danificado.

### Carregar bateria

**IMPORTANTE!** Este capítulo aplica-se apenas a máquinas equipadas com rádio.

O controlo remoto está equipado com uma bateria de 7,2 volts. Durante a carga, o botão de paragem de emergência no controlo remoto deve sempre estar para fora.

A bateria pode ser carregada da forma seguinte:

Com o cabo Canbus (Art. N.º 531 11 50-12)

Com o cabo de carga para tomada de 12 volts na viatura (Art. N.º 531 14 20-92)

Com o cabo de carga para o carregador de bateria (Art. N.º 531 11 72-54)

### Com o cabo Canbus

Ligue o cabo Canbus entre o controlo remoto e a unidade. Certifique-se de que nenhum botão de paragem de emergência está premido e que há corrente eléctrica na unidade.

O display mostra "BATERIA A CARREGAR".

A unidade pode ser usada durante a carga.

A carga demora cerca de 10 horas.

### Com o cabo de carga

Ligue o cabo de carga entre o controlo remoto e a tomada de 12 volts da viatura. Certifique-se de que a paragem de emergência não está premida no controlo remoto. Durante o decorrer da carga o display mostra BATERIA A CARREGAR.

O tempo de carga é cerca de 6 horas.

NOTA! APENAS 12V.

### Carregar com carregador de bateria

Ligue o cabo de carga entre o controlo remoto e o carregador de bateria. Ligue depois o carregador de bateria a uma tomada de corrente de 230 volts. Certifique-se de que a paragem de emergência não está premida no controlo remoto. Durante o decorrer da carga o display mostra BATERIA A CARREGAR.

O tempo de carga é cerca de 6 horas.

NOTA! Apenas 230V.

## 8. Canal de rádio (apenas em máquinas equipadas com rádio)

Quando o controlo remoto vai ser usado apenas com bateria, tem-se primeiro que montar uma antena de rádio na unidade.

Desmontar eventual cabo de ligação.

Encaixe o dispositivo de ligação da antena no respectivo contacto na unidade hidráulica. Verifique se o sulco do dispositivo de ligação da antena entra correctamente no contacto.

Aperte o anel de fixação do dispositivo de ligação no contacto.

Quando a antena está ligada, tem-se que escolher um canal de rádio.

Seleccionar:

0, 1 ou 2

Confirmar a escolha carregando em OK e depois na seta para baixo. A informação principal Estado” é então apresentada no display. Carregue novamente na seta para baixo para prosseguir no menu de operação.

## Configurações

Através deste submenu pode-se aceder a todos os ajustes possíveis da unidade hidráulica e do controlo remoto.

Para aceder às configurações no submenu, tem-se que indicar um código de quatro dígitos. O código é 0012.

O código é indicado com um dígito de cada vez, da esquerda para a direita. As setas direccionais buscam de 0 a 9 e o botão OK confirma.

O menu "CONFIGURAÇÕES" é composto por sete submenus, os quais por sua vez consistem de um determinado número de menus parciais.

1. Select language
2. Ajustar válvula hidráulica do disco
3. Ajustar válvula hidráulica de avanço
4. Sensor act./desact. calibrar
5. Configurações unidade hidráulica
6. Configuração básica
7. Sair configurações

### 1. Select language

Através deste submenu pode definir o idioma que deseja usar no display.

Este submenu tem sempre o título em inglês. O idioma seleccionado é indicado sob o título.

Para seleccionar idioma:

- Buscar o idioma pretendido usando as setas direccionais.
- Carregue em OK para confirmar a escolha.
- Carregue na seta para baixo para prosseguir para o próximo submenu.

### 2. Ajustar válvula hidráulica do disco

Este submenu contém as configurações possíveis para a rotação do disco e é composto por três menus parciais.

- 2.1 Alterar ponto inicial de disco
- 2.2 Alterar ponto final de disco
- 2.3 Alterar duração de rampa de disco

#### 2.1 Alterar ponto inicial de disco

O valor do ponto inicial deve ser ajustado de forma à rotação do disco ser tão baixa quanto possível quando o botão de rotação do disco (pos. 2) é rodado desde a sua posição esquerda.

Um valor demasiado baixo implica que o botão tem que ser rodado antes do disco começar a girar.

Um valor demasiado alto implica que o disco começa a girar demasiado depressa quando se roda o botão.

#### 2.2 Alterar ponto final de disco

O valor do ponto final deve ser ajustado de forma à rotação do disco ser tão alta quanto possível quando o botão de rotação do disco é rodado para a direita.

Um valor demasiado baixo implica que a potência máxima da unidade hidráulica não é atingida.

Indicar o valor do ponto final:

- Carregar em OK quando o menu parcial for apresentado.  
O display mostra: ALTERAR PONTO FINAL e uma percentagem.  
Buscar com as setas direccionais para indicar o ponto final desejado. Mantenha a seta direccional premida para buscar mais depressa. A escala é graduada de 1 a 100%.
- Carregue em OK para confirmar a escolha.
- Carregue na seta para baixo para prosseguir para o próximo menu parcial.

#### 2.3 Alterar duração de rampa de disco

O valor de rampa determina quão depressa a velocidade de rotação da lâmina é alterada quando se roda o botão de rotação da lâmina.

Um valor demasiado baixo implica que o sistema hidráulico do motor do disco entra em oscilação auto-excitada.

Indique o valor de rampa:

- Carregar em OK quando o menu parcial for apresentado.  
O display mostra: ALTERAR DURAÇÃO DE RAMPA e o tempo em segundos.
- Buscar com as setas direccionais para indicar o valor de rampa desejado. Mantenha a seta direccional premida para buscar mais depressa. A escala é graduada de 0,0 a 9,9 segundos.
- Carregue em OK para confirmar a escolha.
- Carregue na seta para baixo para prosseguir para "Retorno a menu".

### 3. Ajustar válvula hidráulica de avanço

Este submenu contém os ajustes possíveis de avanço do disco no sentido longitudinal e de profundidade.

Este submenu consiste de cinco menus parciais:

- 3.1 Alterar ponto inicial de avanço longitudinal
- 3.2 Alterar ponto final de avanço longitudinal
- 3.3 Alterar ponto inicial de avanço em profundidade
- 3.4 Alterar ponto final de avanço em profundidade
- 3.5 Alterar duração de rampa de avanço

# AJUSTES E AFINAÇÕES

## 3.1 Alterar ponto inicial de avanço longitudinal

O valor do ponto inicial deve ser ajustado de forma ao avanço longitudinal ser tão pequeno quanto possível quando o botão de avanço longitudinal está na posição zero, ou seja, entre as posições extremas esquerda e direita.

Um valor demasiado baixo implica que o botão tem que ser mais rodado desde o ponto zero antes do avanço longitudinal começar.

Um valor demasiado alto implica que o avanço longitudinal é demasiado grande quando o botão é rodado desde a posição zero.

**IMPORTANTE!** Desgaste na válvula proporcional e no motor hidráulico podem tornar necessário alterar o valor do ponto inicial.

Indicar o valor do ponto inicial:

- Carregar em OK quando o menu parcial for apresentado.  
O display mostra: ALTERAR PONTO INICIAL e uma percentagem.
- Buscar com as setas direccionais para indicar o ponto inicial desejado. Mantenha as setas direccionais premidas para buscar mais depressa. A escala é graduada de 1 a 100%.
- Carregue em OK para confirmar a escolha.
- Carregue na seta para baixo para prosseguir para o próximo menu parcial.

## 3.2 Alterar ponto final de avanço longitudinal

O valor do ponto final deve ser ajustado de forma que a velocidade de avanço longitudinal seja tão grande quanto possível quando o botão de avanço longitudinal é rodado para a direita.

Um valor de ponto final demasiado baixo implica que a velocidade máxima de avanço longitudinal não é atingida.

Indicar o valor do ponto final:

- Carregar em OK quando o menu parcial for apresentado.  
O display mostra: ALTERAR PONTO FINAL e uma percentagem.
- Buscar com as setas direccionais para indicar o ponto final desejado. Mantenha a seta direccional premida para buscar mais depressa. A escala é graduada de 1 a 100%.
- Carregue em OK para confirmar a escolha.
- Carregue na seta para baixo para prosseguir para o próximo menu parcial.

## 3.3 Alterar ponto inicial de avanço em profundidade

O valor do ponto inicial deve ser ajustado de forma à velocidade de avanço em profundidade ser tão baixa quanto possível quando o botão de avanço em profundidade está na posição zero, ou seja, entre as posições extremas esquerda e direita.

Um valor demasiado baixo implica que o botão tem que ser mais rodado desde o ponto zero antes do avanço em profundidade começar.

Um valor demasiado alto implica que a velocidade de avanço em profundidade é demasiado alta quando o botão é rodado desde a posição zero.

Indicar o valor do ponto inicial:

- Carregar em OK quando o menu parcial for apresentado.  
O display mostra: ALTERAR PONTO INICIAL e uma percentagem.
- Buscar com as setas direccionais para indicar o ponto inicial desejado. Mantenha as setas direccionais premidas para buscar mais depressa. A escala é graduada de 1 a 100%.
- Carregue em OK para confirmar a escolha.
- Carregue na seta para baixo para prosseguir para o próximo menu parcial.

## 3.4 Alterar ponto final de avanço em profundidade

O valor do ponto final deve ser ajustado de forma que a velocidade de avanço em profundidade seja tão alta quanto possível quando o botão de avanço em profundidade é rodado para a direita.

Um valor demasiado baixo implica que a velocidade máxima de avanço em profundidade não é atingida.

Indicar o valor do ponto final:

- Carregar em OK quando o menu parcial for apresentado.  
O display mostra: ALTERAR PONTO FINAL e uma percentagem.
- Buscar com as setas direccionais para indicar o ponto final desejado. Mantenha a seta direccional premida para buscar mais depressa. A escala é graduada de 1 a 100%.
- Carregue em OK para confirmar a escolha.
- Carregue na seta para baixo para prosseguir para o próximo menu parcial.

# AJUSTES E AFINAÇÕES

## 3.5 Alterar duração de rampa de avanço

O valor de rampa determina quão depressa a velocidade de avanço é alterada quando o botão de avanço em profundidade ou o botão de avanço longitudinal são rodados.

O valor de rampa indicado aplica-se tanto à velocidade de avanço em profundidade como à velocidade de avanço longitudinal.

Indique o valor de rampa:

- Carregar em OK quando o menu parcial for apresentado.
- O display mostra: ALTERAR DURAÇÃO DE RAMPA e o tempo em segundos.
- Buscar com as setas direccionais para indicar o valor de rampa desejado. Mantenha a seta direccional premida para buscar mais depressa. A escala é graduada de 0,0 a 9,9 segundos.
- Carregue em OK para confirmar a escolha.
- Carregue na seta para baixo para prosseguir para Retorno a menu”.

## 4. Sensor act./desact. calibrar

Este submenu contém os ajustes possíveis dos diversos sensores de pressão da unidade hidráulica.

Este submenu consiste de sete menus parciais:

- 4.1 Sensor de temperatura do óleo hidráulico
- 4.2 Sensor de tensão
- 4.3 Transmissor de pressão hidráulica
- 4.4 Calibrar transmissor de pressão da parte hidráulica
- 4.5 Calibrar sensores de tensão
- 4.6 Calibrar potenciómetro

### 4.1 Sensor de temperatura do óleo hidráulico

Um sensor de temperatura está montado no canal da água de arrefecimento. O sensor detecta se a água de arrefecimento está ligada à unidade hidráulica. A água arrefece o óleo hidráulico.

Quando o sensor de temperatura está activado, o sistema de comando lê a temperatura continuamente.

**IMPORTANTE!** A unidade hidráulica pode danificar-se se o sensor de temperatura for desactivado.

Activar / desactivar o sensor de temperatura:

- Carregar em OK quando o menu parcial for apresentado.  
O display mostra: SENS. TEMP. ÓLEO HIDR. e ACT ou DESACT.
- Carregar em OK para comutar entre ACT. e DESACT.
- Carregue na seta para baixo para prosseguir para o próximo menu parcial.

## 4.2 Sensor de tensão

Há um sensor de tensão ligado a cada fase, ou seja, três sensores ao todo. Esses sensores medem a tensão de fase para a unidade hidráulica. Se a tensão for 10% inferior à tensão nominal, a unidade hidráulica pára.

**IMPORTANTE!** Se os sensores de tensão forem desactivados, incorre-se no risco do motor eléctrico sobreaquecer.

Activar / desactivar os sensores de tensão:

- Carregar em OK quando o menu parcial for apresentado.  
O display mostra: SENSORES DE TENSÃO e ACT. ou DESACT.
- Carregar em OK para comutar entre ACT. e DESACT.
- Carregue na seta para baixo para prosseguir para o próximo menu parcial.

## 4.3 Transmissor de pressão hidráulica

O manómetro mede a pressão hidráulica para o disco da serra.

**IMPORTANTE!** Se o transmissor de pressão for desactivado, o sistema de comando da unidade hidráulica desliga-se. Nesse caso o sistema hidráulico pode tornar-se difícil de comandar e controlar quando submetido a carga alta.

Activar / desactivar transmissor de pressão:

- Carregar em OK quando o menu parcial for apresentado.  
O display mostra: TRANSMISSOR DE PRESSÃO HIDRÁULICA e ACT. ou DESACT.
- Carregar em OK para comutar entre ACT. e DESACT.
- Carregue na seta para baixo para prosseguir para o próximo menu parcial.



# AJUSTES E AFINAÇÕES

## 4.4 Calibrar transmissor de pressão da parte hidráulica

É possível calibrar o transmissor de pressão que mede a pressão de óleo para a rotação do disco da serra.

O transmissor de pressão deve ser calibrado pela ordem ponto zero e ponto máximo.

### Calibrar o ponto zero:

- 1 Ligue o cabo eléctrico de entrada a 63A.
- 2 Ligue uma válvula redutora de pressão hidráulica com manómetro às conexões hidráulicas de rotação do disco da serra.
- 3 Seleccione o submenu "Sensor act./desact. calibrar" no menu Configurações".
- 4 Quando "Calibrar transmissor de pressão da parte hidráulica" for apresentado, busque com as teclas direccionais e carregue em OK.
- 5 Quando o display mostrar CALIBRAR PONTO ZERO, carregue novamente em OK.
- 6 Ponha a unidade hidráulica a funcionar.
- 7 Ajuste a válvula redutora de pressão hidráulica para 0 bar.
- 8 Prima a tecla de seta para cima/para baixo, até o valor de pressão hidráulica estar em 0, ou seja, o mesmo valor apresentado no manómetro da válvula redutora de pressão de óleo.
- 9 Carregue em OK para efectuar a calibragem.

### Para calibrar o ponto zero:

**IMPORTANTE!** Calibre o ponto zero (ver na página anterior) antes de calibrar o ponto máximo. Isso é necessário para não falhar o arranque da unidade hidráulica.

- 1 Seleccione o submenu "Sensor act./desact. calibrar" no menu Configurações".
- 2 Quando "Calibrar transmissor de pressão da parte hidráulica" for apresentado, busque com as teclas direccionais e carregue em OK.
- 3 Quando o display mostrar CALIBRAR PONTO MÁXIMO, carregue novamente em OK.
- 4 Ajuste a válvula redutora de pressão hidráulica para 215 bar.
- 5 Prima a tecla de seta para cima/para baixo, até o valor de pressão hidráulica estar em 215, ou seja, o mesmo valor apresentado no manómetro da válvula redutora de pressão de óleo.
- 6 Carregue em OK para efectuar a calibragem.
- 7 Carregue na seta para baixo para prosseguir para o próximo menu parcial.

## 4.5 Calibrar sensores de tensão

Calibrar os sensores de tensão:

- 1 Quando "Calibrar sensores de tensão" for apresentado, busque com as teclas direccionais e carregue em OK.
- 2 Seleccione um sensor de tensão (1-3) com as setas direccionais e carregue em OK.
- 3 Ligue um voltímetro entre a terra e a fase do sensor que vai ser calibrado.
- 4 Prima na seta para cima/para baixo até o valor mostrado no display ser igual ao valor apresentado no voltímetro.
- 5 Carregue em OK para efectuar a calibragem.
- 6 Carregue na seta para baixo para prosseguir para o próximo menu parcial.

## 4.6 Calibrar potenciómetro

- 1 Esta função é usada para calibrar os pontos zero dos botões de avanço em profundidade e de avanço longitudinal.

Calibrar os pontos zero:

- 1 Quando "Calibrar potenciómetros" for apresentado, busque com as teclas direccionais e carregue em OK.

O display mostra: CALIBRAR 0 0. O dígito esquerdo refere-se ao avanço em profundidade e o direito ao avanço longitudinal.

Quando os botões são rodados desde a posição zero, são mostrados os zeros e um determinado número de >>>. A quantidade de setas depende que quão longe das posições zero os botões se encontram.

- 1 Desmonte os botões desparafusando o parafuso que se encontra na face lateral de cada botão. Usar uma chave sextavada.
- 2 Rode os veios até haver apenas dois zeros no display.
- 3 Monte novamente os botões.
- 4 Ajuste a anilha de plástico.
- 5 Confirmar com OK".
- 6 Carregue na seta para baixo para prosseguir para Retorno a menu".

## 5. Configurações unidade hidráulica

Este submenu contém informação sobre a unidade hidráulica e funções de configuração de unidades e código PIN. Este submenu consiste de seis menus parciais:

- 5.1 Versão Husqvarna PP 455E
- 5.2 Unidades AM (americanas)
- 5.3 ID rádio
- 5.4 ID unidade hidráulica
- 5.5. Código PIN
- 5.6. Alterar código PIN

# AJUSTES E AFINAÇÕES

## 5.1 Versão Husqvarna PP 455E

O display mostra o número da versão, por exemplo 2.0, do software.

- Carregue na seta para baixo para prosseguir para o próximo menu parcial.

## 5.2 Unidades AM (americanas)

O display mostra: UNIDADES AM e ACT. ou DESACT. Quando esta função está activa, são mostradas unidades americanas no sistema de menu.

- Carregue na seta para baixo para prosseguir para o próximo menu parcial.

## 5.3 ID rádio

Para se obter comunicação de rádio entre o controlo remoto e a unidade hidráulica, é necessário indicar um número de identificação. Para alterar o número de identificação, o cabo CAN tem que estar ligado entre o controlo remoto e a unidade hidráulica.

- Quando o display mostrar RADIO ID 0 0, carregue em OK.  
O dígito esquerdo refere-se a byte alto e o direito a byte baixo.
- Com as teclas direccionais, indique byte alto e carregue em OK.
- Com as teclas direccionais, indique byte baixo e carregue em OK.
- Carregue na seta para baixo para prosseguir para o próximo menu parcial.

## 5.4 ID unidade hidráulica

Quando de fábrica, o número de identificação é o mesmo que o número da máquina. Se o controlo remoto ou a unidade hidráulica forem substituídos ou reprogramados, têm-se que indicar o número de identificação. Alterar, por exemplo, o número de identificação da unidade hidráulica.

O display mostra o número de identificação da unidade hidráulica. O número de identificação tem que ser superior a 0.

- Carregue na seta para baixo para prosseguir para o próximo menu parcial.

## 5.5. Código PIN

Quando esta função está activada, é-lhe pedido um código PIN de quatro dígitos cada vez que ligar o controlo remoto. A primeira vez o código é 0000. Se introduzir o código PIN incorrecto quatro vezes, a unidade hidráulica é bloqueada. Para desbloquear, é necessário introduzir um código PUK (fornecido pela Husqvarna).

O display mostra: CÓDIGO PIN e ACT. ou DESACT.

Activar ou desactivar:

- Carregar em OK para comutar entre ACT. e DESACT.

## 6. Configuração básica

Esta função restabelece todas as configurações de menus para as configurações de fábrica. O código PIN também é restabelecido.

O display mostra: CONFIGURAÇÃO BÁSICA e ACT. ou DESACT. Cada vez que se tenha feito uma alteração nas configurações básicas, aparece DESACT.

## 7. Sair configurações

Esta função confirma ou recusa todas as alterações efectuadas antes do menu de operação ser apresentado novamente.

- Quando o display mostrar SAIR CONFIGURAÇÕES, carregue em OK.

O display mostra: GUARDAR? NÃO.

Para não guardar as configurações efectuadas:

Confirmar com OK".

Para guardar as configurações efectuadas:

- Carregue na seta para cima/para baixo, para escolher SIM.

Confirmar com OK".

# ARRANQUE E PARAGEM

## Corte em parede

### Antes de começar

**IMPORTANTE!** Certifique-se de que a lâmina e a protecção da lâmina estão instaladas correctamente antes de ligar a unidade hidráulica.

Antes de ligar o motor verifique:

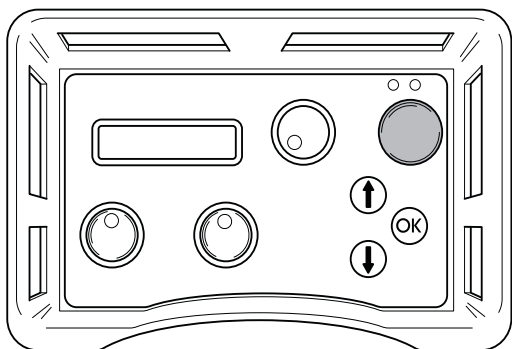
- Se o cabo eléctrico de entrada foi ligado a um fusível de pelo menos 25 A.
- Se a posição de potência 32 A ou 63 A está seleccionada.

Se tal não for feito, uma mensagem no visor pede que tal seja feito quando o botão de arranque for premido.

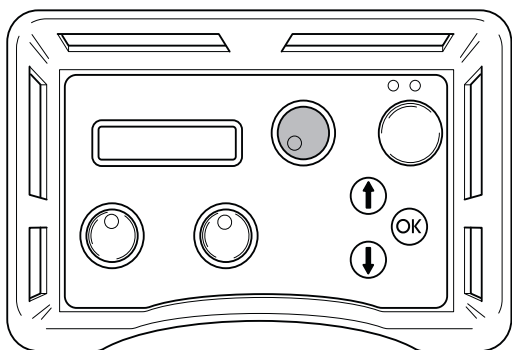
- Se as manguerias estão ligadas a uma máquina.
- Faça funcionar o sistema hidráulico até que atinja a temperatura de operação de 30°C antes de arrancar com a serra, de modo a reduzir a pressão de retorno e outras condições que causam desgaste.
- Todos os controlos no controlo remoto foram colocados na posição zero. Se tal não for feito, uma mensagem no visor pede que tal seja feito quando o botão de arranque for premido.

### Arranque

- 1 Ponha o motor a funcionar carregando uma vez no botão verde no controlo remoto. O arranque Y/D ocorre automaticamente. Um relé de sequência de fases automático faz com que o sentido de rotação seja sempre o correcto.

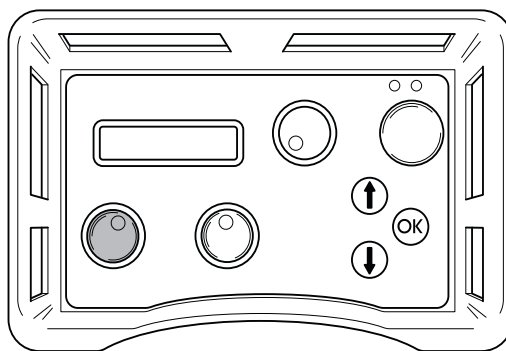


- 2 Rode o comando de rotação do disco e da água para a posição máxima para pôr o disco a rodar e ligar a água.

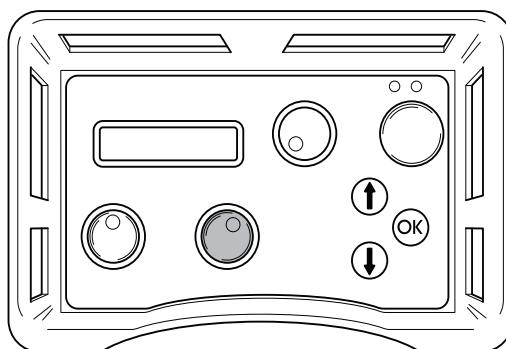


A quantidade de água pode ser regulada manualmente no botão rotativo na face superior da unidade.

- 3 Inicie a introdução da lâmina rodando o botão de alimentação na direcção desejada.

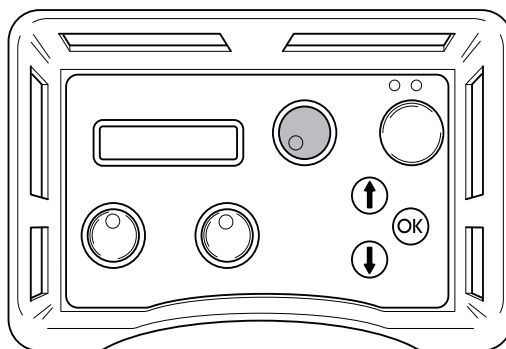


- 4 Inicie o avanço longitudinal rodando o botão de avanço longitudinal na direcção desejada.

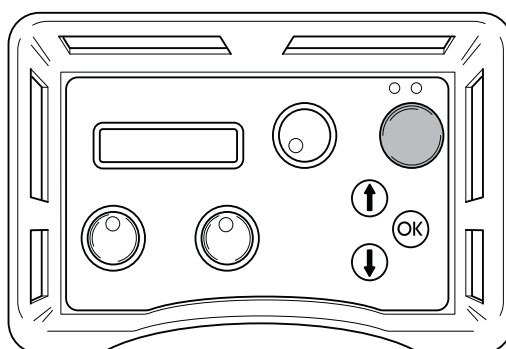


### Paragem

- 1 Após terminado o trabalho, desligue a rotação do disco e o jacto de água retornando a 0" o botão de rotação do disco e de ligação da água de arrefecimento, no controlo remoto.



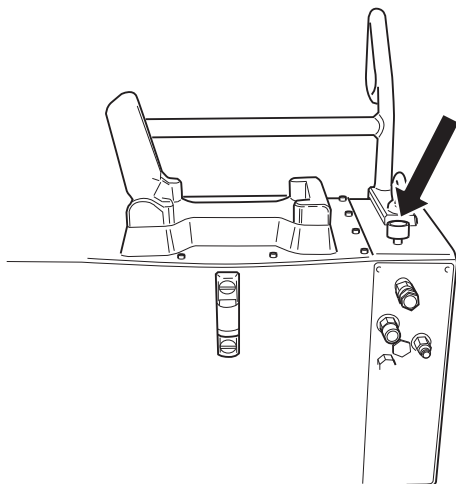
- 2 Desligue o motor eléctrico carregando no botão verde no controlo remoto.



# ARRANQUE E PARAGEM

## Válvula de água

Quando a alimentação de corrente eléctrica à unidade hidráulica é cortada, a válvula de água abre para que o radiador seja drenado em vista de transporte?? e para impedir que o radiador e o motor se danifiquem por congelação se a temperatura cair a graus negativos. A unidade pode ser transportada tanto na vertical como na horizontal. Se a corrente eléctrica for cortada durante uma operação de corte, pode-se fechar a água rodando a válvula reguladora de débito de água para a direita até fechar totalmente, no topo da unidade. A quantidade de água fornecida à ferramenta hidráulica também pode ser reduzida rodando a válvula reguladora de débito.



## Desmontagem do equipamento

- 1 Deixe o motor parar totalmente.
- 2 Desligar o cabo eléctrico de entrada antes de soltar as mangueiras da água.
- 3 Soltar as mangueiras hidráulicas.
- 4 No caso de haver risco de congelação, solta-se ambas as mangueiras, abre-se a válvula reguladora da quantidade de água e inclina-se a unidade para diante para esvaziar a água do radiador de óleo.

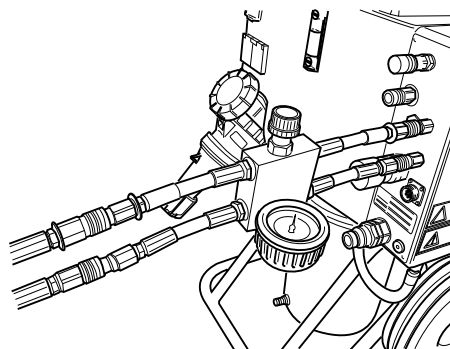
**IMPORTANTE!** Limpar sempre todo o equipamento no final do dia de trabalho. Evite usar jacto de alta pressão ao lavar a máquina.

## Corte com fio

### Antes de começar

**IMPORTANTE!** Não ligue as duas mangueiras hidráulicas grossas à serra com fio antes de ter o cabo correctamente colocado e esticado, e todas as protecções correctamente instaladas.

- Antes de ligar o motor verifique:
  - Se o cabo eléctrico de entrada foi ligado a um fusível de pelo menos 25 A.
  - Se a posição de potência 32 A ou 63 A está seleccionada. Se tal não for feito, uma mensagem no visor pede que tal seja feito quando o botão de arranque for premido.
- Instalar o bloco redutor de pressão fornecido com a serra de fio na unidade hidráulica de acordo com as instruções no bloco.
- Ligar duas das mangueiras hidráulicas mais finas ao bloco redutor de pressão. A mangueira do conjunto de mangueiras marcada com uma anilha vermelha no conector deve ser ligada à mangueira no bloco redutor de pressão que também tem uma anilha.

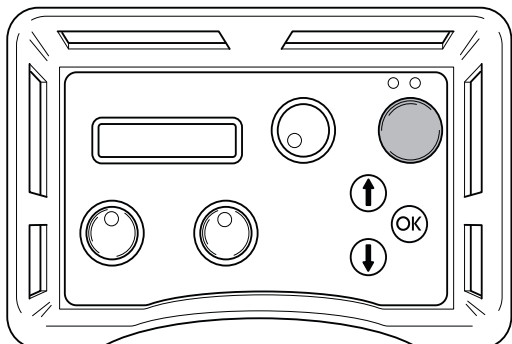


- Fechar a válvula do bloco redutor de pressão rodando o botão para a esquerda até à posição de batente, e depois duas voltas no sentido contrário.

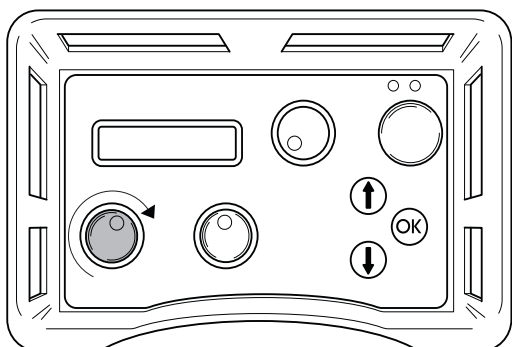
# ARRANQUE E PARAGEM

## Arranque

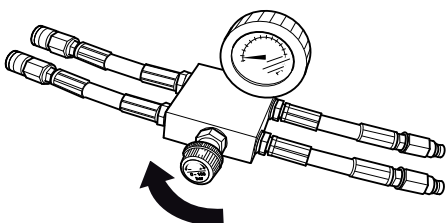
- 1 Ponha o motor a funcionar carregando uma vez no botão verde no controlo remoto.



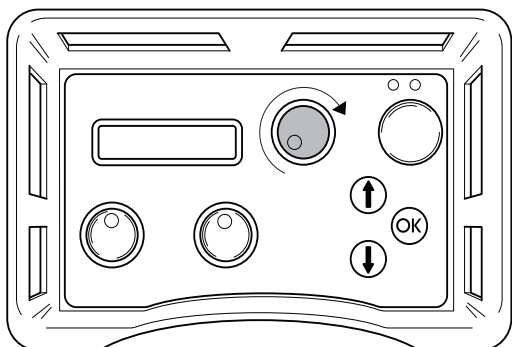
- 2 Ajustar o caudal de avanço na unidade para o máximo, rodando o comando do controlo remoto para a direita.



- 3 Esticar o fio rodando cuidadosamente o botão no bloco redutor de pressão para a direita, até o fio ficar suficientemente esticado. Controlar sempre que o fio está correctamente posicionado em todas as roldanas da máquina.

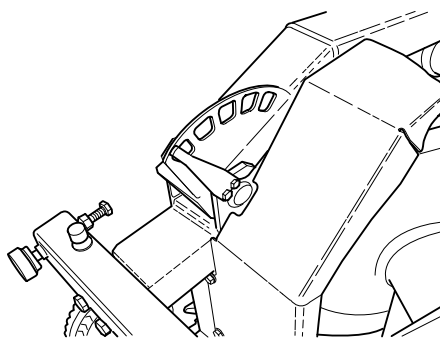


- 4 Iniciar o accionamento do fio girando para a direita o comando de rotação do motor no controlo remoto.



- 5 Aumentar cuidadosamente as rotações do motor com o comando de rotação. A pressão de trabalho apropriada é, normalmente, entre 100 e 130 bar, mas depende de vários factores, como o número de roldanas no carregador, a quantidade de fio a operar e a dureza do material a cortar.

- 6 À medida que o material é cortado, a pressão de serviço decai. Essa diminuição é mostrada no visor e o carregador tem de ser esticado. Faça-o rodando o botão do bloco redutor de pressão no sentido dos ponteiros do relógio.
- 7 A tensão do carregador está indicada num mostrador na máquina (na imagem na posição mínima). Quando o cilindro do carregador está completamente descomprimido, é necessário parar a máquina e passar o fio à volta de um novo par de roldanas. Continuar o corte com indicado acima.



## Paragem

- Reduza a velocidade do fio e deixe que o motor pare completamente.
- Desligue o motor eléctrico carregando no botão verde no controlo remoto.
- Solte o cabo de entrada eléctrica da unidade hidráulica.
- Solte as mangueiras hidráulicas e a mangueira da água do módulo de corte.
- Os restantes momentos são executados ao inverso da montagem.

**IMPORTANTE!** Limpar sempre todo o equipamento no final do dia de trabalho. Evite usar jacto de alta pressão ao lavar a máquina.

## Mensagens de erro

Podem ser apresentadas nove mensagens de erro diferentes no display:

- NOTA! TENSÃO BAIXA (1A) VERIFICAR TENSÃO DE ALIMENTAÇÃO E O CABO PARA A UNIDADE HIDRÁULICA
- TENSÃO BAIXA FASE X (1B) POTÊNCIA BAIXA 32 A
- DISJUNTOR DO MOTOR DISPARADO (2)
- MOTOR SOBREAQUECIDO (3) ARREFECIMENTO EM CURSO. NÃO DESLIGAR MOTOR ELÉCTRICO
- TEMP. ÓLEO ALTA (4) VERIFICAR ÁGUA PARA A UNIDADE HIDRÁULICA
- TRANSMISSOR DE PRESSÃO FORA (5) DE FUNÇÃO
- PRESSÃO HIDR. ALTA (6) CONTR. UNIDADE
- FALTA CONTACTO CONTROLAR CABO CAN (7)
- FALTA CONTACTO RADIO (8)

## Mensagem de erro (1A)

**IMPORTANTE!** Tensão baixa Controlar tensão de alimentação e o cabo para a unidade hidráulica.

Tensão demasiado baixa, causada por:

- Cabo de ligação longo.
- Dimensão de condutor demasiado pequena (secção transversal) no cabo eléctrico.

Falta de uma ou várias fases, devido a:

- Em fusível disparou no painel eléctrico.
- Interrupção no cabo eléctrico.
- Falta de tensão para uma ou várias fases no painel eléctrico.

### Medida (1A)

Carregar em OK para confirmar a mensagem de erro.

A unidade hidráulica adapta então para o débito máximo de potência para 32A.

## Mensagem de erro (1B)

"Tensão baixa Fase x potência baixa 32A", onde x representa fase 1, 2 ou 3.

### Medida (1B)

Carregar em OK para confirmar a mensagem. No display é indicado que o débito máximo de potência está definido para 32A. Se a tensão continuar baixa, o motor eléctrico desliga e é apresentada a mensagem de erro de tensão baixa.

Se então se carregar em OK, a unidade retorna à potência máxima seleccionada no arranque. Para comutar entre 63A e 32A, a unidade tem que ser desligada e ligada novamente.

Ler a tensão de alimentação no menu de operação Fase 1, Fase 2, Fase 3. Se antes de arrancar o motor a tensão está:

- Abaixo de 340V; verificar se não há interrupção em algum dos condutores do cabo e se há tensão até ao painel eléctrico.
- Acima de 340V; verificar as dimensões de secção transversal e o comprimento do cabo.

## Mensagem de erro (2)

"Disjuntor do motor disparado"

### Causa (2)

O motor eléctrico foi sobrecarregado ou ausência de uma fase. Por isso o disjuntor, cuja missão é proteger o motor, disparou.

### Medida (2)

Carregar em OK para confirmar a mensagem de erro. Verificar se há tensão para a unidade hidráulica nas três fases.

Ler a tensão de alimentação no menu de operação Fase 1, Fase 2, Fase 3.

Se não houver tensão em uma das fases: Verificar o cabo e a tensão para o painel eléctrico. O disjuntor do motor é rearmado automaticamente dentro de três minutos.

Se a tensão é superior a 340V em todas as fases: Aguardar o rearmar do disjuntor. Ligar novamente a unidade hidráulica.

Se o disjuntor disparar com demasiada frequência, contactar o pessoal de assistência técnica.

## Mensagem de erro (3)

"Motor sobreaquecido Arrefecimento em curso. Não desligar motor eléctrico!"

**IMPORTANTE!** Não desligue o motor pois pode causar avaria. O motor desliga automaticamente após arrefecido.

### Causa (3)

Temperatura do motor demasiado alta.

### Medida (3)

Carregar em OK para confirmar a mensagem de erro.

Se apesar de tudo for necessário desligar o motor, a mensagem de erro tem mesmo assim que ser confirmada primeiro carregando em OK.

O display mostra: ARREFECIMENTO. As válvulas hidráulicas do disco de corte e de avanço fecham. Contudo os movimentos de avanço podem ser reiniciados.

Quando a temperatura do motor caiu abaixo de um certo nível, o display mostra: MOTOR ARREFECIDO PREMIR OK.

Se o motor sobreaquecer com demasiada frequência, contactar o pessoal de assistência técnica.

## Mensagem de erro (4)

"Temp. do óleo alta Verificar água p/ a unidade hidráulica"

### Causa (4)

O arrefecimento do óleo hidráulico não funcionou.

### Medida (4)

Quando a mensagem de erro é apresentada, o motor desliga. Carregar em OK para confirmar a mensagem de erro. Verificar se a água de arrefecimento está ligada à unidade hidráulica e se a água corre para o disco quando se roda o botão de rotação do disco.

## Mensagem de erro (5)

"Transmissor de pressão fora de função"

### Causa (5)

O transmissor de pressão da alimentação de pressão hidráulica para a rotação do disco não funciona.

### Medida (5)

Carregar em OK para confirmar a mensagem de erro. Se a mensagem de erro surgir repetidamente; mude o transmissor de pressão.

## Mensagem de erro (6)

"Pressão hidráulica alta Contr. unidade"

### Causa (6)

O disco emperrou, causando alta pressão hidráulica.

### Medida (6)

Carregar em OK para confirmar a mensagem de erro. Se a mensagem de erro se repetir frequentemente, contactar o pessoal de assistência técnica.

## Mensagem de erro (7)

"Falta de contacto Verificar cabo CAN"

### Causa (7)

O cabo CAN ou respectivas fichas estão danificados, impedindo que a unidade hidráulica possa ser comandada através do controlo remoto.

### Medida (7)

Carregar em OK para confirmar a mensagem de erro. Verificar o cabo e fichas e substituir se danificado. Se a avaria persistir, contactar pessoal de assistência técnica.

## Mensagem de erro (8) – válida para unidade com sistema de rádio

"Falta de contacto rádio"

### Causa (8)

A comunicação por rádio entre a unidade hidráulica e o controlo remoto não funciona.

### Medida (8)

Para solucionar esta avaria pode ser necessário tomar várias medidas:

- Verificar (através do menu de operação – configurações – rádio ID) se o número de identificação é superior a 0.
- Verificar se a unidade hidráulica arrancou.
- Aproxime-se da unidade para evitar demasiada distância ou paredes de cimento armado.

Reinicie o controlo remoto. Se a avaria persistir, contactar pessoal de assistência técnica.

## Assistência



**IMPORTANTE!** Todos os tipos de reparações só devem ser efectuados por reparadores autorizados. Isso é fundamental para evitar que os operadores sejam expostos a situações de grande risco.

Após 100 horas de funcionamento, a mensagem "Time for servicing" (Proceder à manutenção) é exibida. Todo o equipamento deverá ser levado a um revendedor Husqvarna autorizado para manutenção.

## Manutenção



**IMPORTANTE!** A inspeção e/ou manutenção é efectuada com o motor desligado e com a ficha de retirada da tomada de corrente.

## Mudança de óleo unidade hidráulica

Na face inferior do depósito há um bujão magnético para esvaziar o óleo. Limpe o íman.



**ATENÇÃO!** Esteja consciente de que o óleo pode ser prejudicial para a saúde e para o meio ambiente.

Abra a tampa de desenroscar do depósito e ateste com óleo hidráulico de viscosidade 68. Providencie para que o nível de óleo fique aproximadamente 10 mm abaixo do traço máximo no visor de nível.

Para mudar o óleo são necessários cerca de 16 litros de óleo.

## Mudança de filtro

Para mudar o filtro, retire a tampa do depósito após ter retirado os 12 parafusos. Desaperte os três parafusos da tampa da caixa do filtro e retire-a. Levante o elemento de filtro velho e encaixe um novo, que deverá encaixar no pedaço de tubo no fundo da caixa do filtro.

## Controle diário

Verificar rotineiramente:

- O nível de óleo na unidade hidráulica, de modo a este se manter entre as marcas do visor de nível.
- Verificar a pressão dos pneus.
- A existência de ruídos estranhos.

# ESPECIFICAÇÕES TÉCNICAS

## PP 455 E

Potência hidráulica fornecida, kW/hp	25/33,5	
Caudal máximo de óleo hidráulico (a 63A), l/min. / gal./min.	65/17	
Peso unidade hidráulica incl. óleo, kg/lbs	140/310	
Ligação eléctrica		
Europa + Austrália 5-pinos	400V (32-63A), 50Hz	
Europa + Ásia 4-pinos	400V (32-63A), 50Hz	
Noruega 5-pinos	400V (32-63A), 50Hz	230V (80A), 50Hz
Japão 4-pinos	200V (80A) 50, 60 Hz	
EUA 4-pinos	480V (63-32A), 60 Hz	
Canadá 4-pinos	600V (20-40A), 60Hz	
Equipamento adicional	tomada de corrente 2 x 230 V	
<b>Emissões de ruído (ver nota 1)</b>		
Nível de potência sonora, medido em dB(A)	97	
Nível de potência sonora, garantido dB(A)	101	
<b>Níveis acústicos (ver nota 2)</b>		
Nível de pressão acústica junto ao ouvido do utilizador, dB(A)	78	

**IMPORTANTE!** Para potência máxima aplica-se a amperagem mais alta.

Nota 1: Emissões sonoras para as imediações, medidas sob forma de potência sonora ( $L_{WA}$ ) conforme a directiva da CE 2000/14/CE.

Nota 2: Nível de ruído em conformidade a EN ISO 11201. Os dados comunicados relativamente ao nível de pressão de ruído tem uma dispersão estatística típica (desvio padrão) de 1,0 dB(A).



---

# ESPECIFICAÇÕES TÉCNICAS

---

## Certificado CE de conformidade

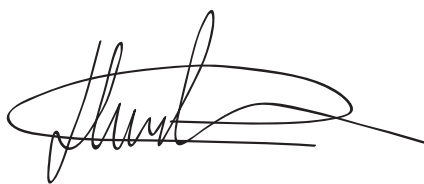
(Válido unicamente na Europa)

**Husqvarna AB**, SE-433 81 Göteborg, Suécia, telefone: +46-31-949000, declara, sob a sua inteira responsabilidade, que a unidade de hidráulica **Husqvarna PP 455 E**, com números de série de 2010 e mais recentes (ano está claramente indicado em texto simples na placa de tipo, em conjunto com o número de série subsequente), cumprem as disposições constantes na DIRECTIVA DO CONSELHO:

- de 17 de Maio de 2006 "referente a máquinas" **2006/42/CE**
- de 12 de Dezembro de 2006 "referentes a equipamento eléctrico" **2006/95/CE**.
- de 15 de Dezembro de 2004 "referente a compatibilidade electromagnética" **2004/108/CEE**.
- de 8 de Maio de 2000 "referente à emissões sonoras para as imediações" **2000/14/CE**.

Foram respeitadas as normas seguintes: EN ISO 12100:2003, EN 55014-1:2006, EN 55014-2/A1:2001, EN 61000-3-11:2000, EN 982/A1:2008, EN 60204-1:2006.

Göteborg, 29 de Dezembro de 2009



Henric Andersson

Vice-presidente, Chefe da divisão de máquinas de corte mecânicas e equipamento de construção

Husqvarna AB

(Representante autorizado da Husqvarna AB e responsável pela documentação técnica.)

# VERKLARING VAN DE SYMBOLEN

## Symbolen op de machine:

**WAARSCHUWING!** Wanneer de machine onjuist of slordig wordt gebruikt, kan het een gevaarlijk gereedschap zijn, dat ernstig letsel of overlijden van de gebruiker of anderen kan veroorzaken.



Neem de gebruiksaanwijzing grondig door en gebruik de machine niet voor u alles duidelijk heeft begrepen.



Draag altijd:

- Goedgekeurde veiligheidshelm
- Goedgekeurde gehoorbeschermers
- Veiligheidsbril of vizier
- Stofmasker



Dit product voldoet aan de geldende CE-richtlijnen.



**WAARSCHUWING!** Grote stroomsterkte.



### Milieuetikettering.

Dit symbool op het product of de verpakking geeft aan dat het product niet mag worden behandeld als huishoudelijk afval. Het moet in plaats daarvan ingeleverd worden bij een geschikt recyclestation voor de recycling van elektrische en elektronische apparatuur.

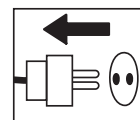


Door ervoor te zorgen dat dit product goed wordt verwerkt, kunt u meehelpen aan het voorkomen van potentiële negatieve effecten voor milieu en mensen, die anders veroorzaakt kunnen worden door een niet juiste afvalverwerking van dit product.

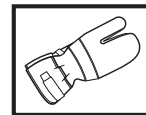
Voor meer gedetailleerde informatie over recycling van dit product kunt u contact opnemen met uw gemeente, uw vuilophaalcentrale of de winkel waar u het product hebt gekocht.

## Symbolen in de gebruiksaanwijzing:

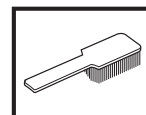
Controle en/of onderhoud dient te worden uitgevoerd met uitgeschakelde motor en de stekker uit het stopcontact.



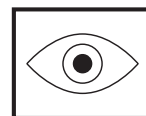
Gebruik altijd goedgekeurde veiligheidshandschoenen.



Moet regelmatig schoongemaakt worden.



Controleer met het blote oog.



Gebruik van veiligheidsbril of vizier verplicht.



---

# INHOUD

---

## Inhoud

### VERKLARING VAN DE SYMBOLEN

Symbolen op de machine: ..... 50

Symbolen in de gebruiksaanwijzing: ..... 50

### INHOUD

Inhoud ..... 51

### WAT IS WAT?

Wat is wat op het hydraulische aggregaat? ..... 52

### VEILIGHEIDSINSTRUCTIES

Stappen voordat u een nieuw hydraulisch aggregaat in gebruik neemt ..... 53

Persoonlijke veiligheidsuitrusting ..... 53

Veiligheidsuitrusting van de machine ..... 54

Algemene veiligheidsinstructies ..... 55

Algemene werkinstructies ..... 56

### PRESENTATIE

PP 455 E ..... 57

### MONTEREN

Montage/installatie van apparatuur ..... 58

### INSTELLINGEN EN AFSTELLINGEN

Menufuncties ..... 60

Startmenu ..... 60

Gebruiksmenu ..... 60

Instellingen ..... 61

### STARTEN EN STOPPEN

Zagen van muren ..... 66

Zagen van betonijzer ..... 67

### ONDERHOUD

Foutmeldingen ..... 69

Service ..... 70

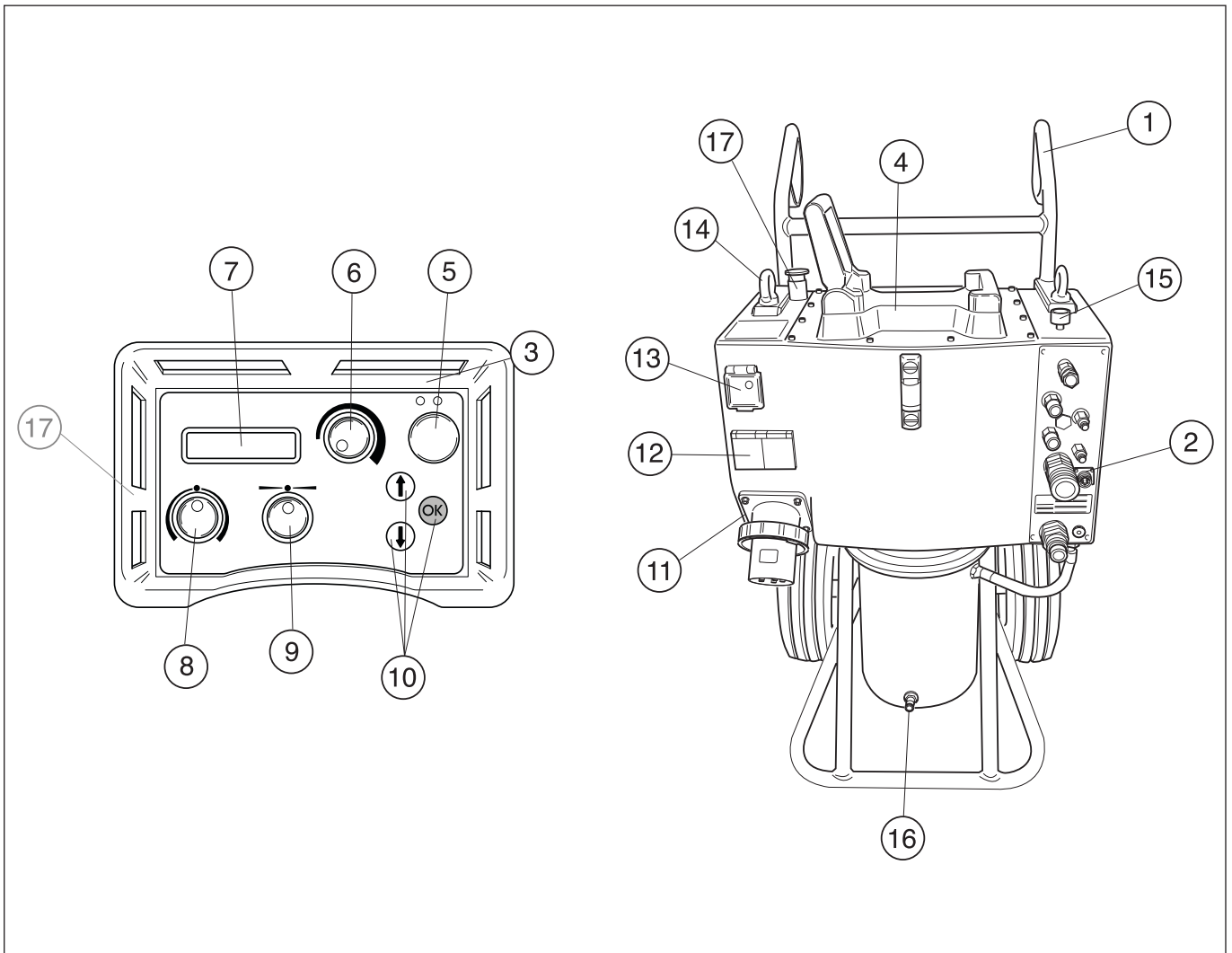
Onderhoud ..... 70

### TECHNISCHE GEGEVENS

PP 455 E ..... 71

EG-verklaring van overeenstemming ..... 72

# WAT IS WAT?



## Wat is wat op het hydraulische aggregaat?

- |   |                                 |
|---|---------------------------------|
| 1 Handvat                               | 10 Keuzetoetsen                 |
| 2 Aansluitingen voor hydraulische slang | 11 Elektrische ingang           |
| 3 Afstandsbediening                     | 12 230 V een fase uitgang       |
| 4 Zaagbevestiging                       | 13 Persoonsbescherming/zekering |
| 5 Elektromotor Uit/Aan                  | 14 Hefoog                       |
| 6 Zaagbladrotatie en start koelwater    | 15 Debietklep                   |
| 7 Display                               | 16 Wateraansluiting             |
| 8 Invoer                                | 17 Noodstop                     |
| 9 Langsbeweging                         |                                 |

# VEILIGHEIDSinSTRUCTIES

## Stappen voordat u een nieuw hydraulisch aggregaat in gebruik neemt

- Neem de gebruiksaanwijzing grondig door en gebruik de machine niet voor u alles duidelijk heeft begrepen.
- Deze machine is alleen bedoeld voor gebruik in combinatie met Husqvarna WS 355, WS 463, WS 462, WS 460 of DIMAS CS 2512. Al het overige gebruik is niet toegestaan.
- Neem de gebruiksaanwijzing van het hydraulische aggregaat door voordat u de machine in gebruik neemt.
- De machine kan ernstige persoonlijke ongelukken veroorzaken. Lees daarom eerst de veiligheidsinstructies goed door. Leer hoe u de machine moet gebruiken.

## Gebruik altijd uw gezond verstand.

Het is niet mogelijk om elke mogelijk situatie te vermelden. Wees altijd voorzichtig en gebruik uw gezond verstand. Vermijd situaties die uw capaciteiten te boven gaan. Als u na het lezen van deze instructies nog vragen hebt over de bedieningsprocedures dient u een expert te raadplegen voordat u verder gaat.

Aarzel niet om contact op te nemen met uw leverancier als u nog meer vragen hebt over het gebruik van deze machine. We zijn graag bereid om u te adviseren of u te helpen uw machine op een efficiënte en veilige manier te gebruiken.

Laat de machine regelmatig controleren door uw Husqvarna-leverancier en laat hem de nodige aanpassingen en reparaties uitvoeren.

Alle informatie en gegevens in deze gebruiksaanwijzing waren van toepassing op de datum dat deze gebruiksaanwijzing ter perse ging.



**WAARSCHUWING!** De oorspronkelijke vormgeving van de machine mag onder geen enkele omstandigheid worden gewijzigd zonder toestemming van de fabrikant. Gebruik altijd originele onderdelen. Niet goedgekeurde wijzigingen en/of niet-originele onderdelen kunnen tot ernstige verwondingen of het overlijden van zowel gebruiker of anderen leiden.

## Persoonlijke veiligheidsuitrusting

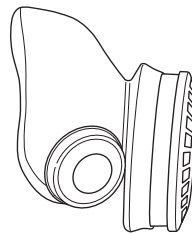


**WAARSCHUWING!** Bij al het gebruik van de machine moet goedgekeurde persoonlijke beschermingsuitrusting gebruikt worden. Persoonlijke beschermingsuitrusting elimineert de risico's niet, maar vermindert het schadelijk effect in geval van een ongeval. Vraag uw dealer om raad wanneer u uw uitrusting koopt.

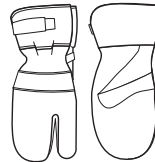
- Veiligheidshelm
- Gehoorbeschermers
- Veiligheidsbril of vizier



- Stofmasker



- Sterke, gripvaste handschoenen.



- Nauwsluitende, sterke en prettige kleding die volledige bewegingsvrijheid toelaat.



- Laarzen met stalen neus en anti-slip zool.



- U moet altijd een EHBO-kit bij de hand hebben.



# VEILIGHEIDSIINSTRUCTIES

## Veiligheidsuitrusting van de machine



In dit hoofdstuk wordt verklaard wat de veiligheidsonderdelen van de machine zijn, welke functie ze hebben en hoe de controle en het onderhoud moeten uitgevoerd worden om hun goede werking veilig te stellen. Bekijk het hoofdstuk Wat is wat? om te zien waar deze onderdelen zich bevinden op uw machine.

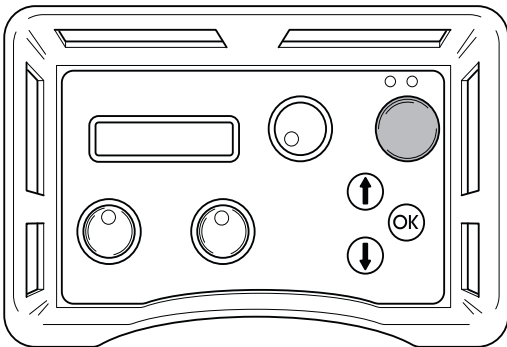


**WAARSCHUWING!** Gebruik nooit een machine als de veiligheidsonderdelen kapot zijn. De veiligheidsuitrusting moet worden gecontroleerd en onderhouden. Zie de instructies in het hoofdstuk Controle, onderhoud en service van de veiligheidsuitrusting van de machine. Als uw machine niet door alle controles komt, moet u ermee naar uw servicewerkplaats voor reparatie.

**BELANGRIJK!** Om service en reparaties aan de machine uit te voeren, moet u een speciale opleiding hebben. Dit geldt vooral voor de veiligheidsuitrusting van de machine. Als de machine één van de volgende controles niet goed doorstaat, moet u ermee naar uw servicewerkplaats gaan. Als u één van onze producten koopt, garandeert dit dat de reparaties en service door een vakman kunnen worden uitgevoerd. Als u uw machine heeft gekocht bij één van onze dealers die geen servicewerkplaats heeft, vraag hem dan waar de dichtstbijzijnde erkende werkplaats is.

## Startknop

De startknop moet ingedrukt worden gehouden om de schijfrotatie te kunnen starten. Zo wordt voorkomen dat de schijfrotatie onopzettelijk kan worden gestart.

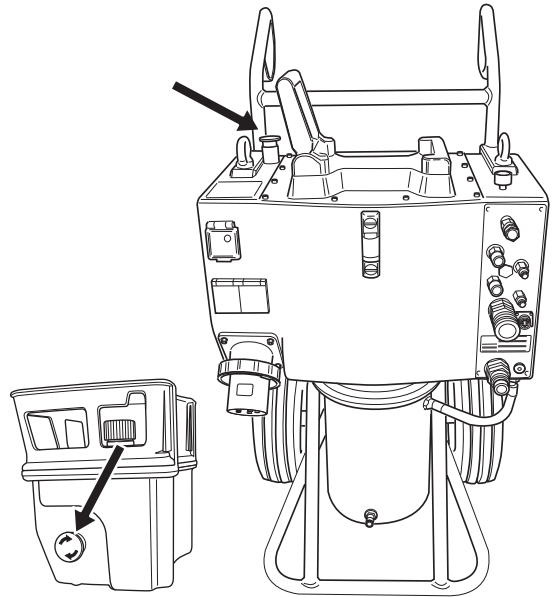


## De startknop controleren

- Draai aan de knop voor schijfrotatie zonder de startknop ingedrukt te houden. De schijfrotatie mag niet starten.
- Houd de startknop ingedrukt en draai aan de knop voor schijfrotatie. Nu start de schijfrotatie.

## Noodstop en stopknop

Het hydraulische aggregaat is voorzien van een noodstop en de afstandsbediening heeft een stopknop. Hiermee kan het hydraulische aggregaat snel worden uitgeschakeld.



## De noodstop en de stopknop controleren

- Zaagbladrotatie starten
- Druk op de noodstop op het hydraulische aggregaat en controleer of de bladrotatie stopt. Controleer hetzelfde bij de stopknop op de afstandsbediening.

# VEILIGHEIDSINSTRUCTIES

## Algemene veiligheidsinstructies

Gebruik de machine pas nadat u de inhoud van deze gebruiksaanwijzing hebt gelezen en begrepen.



**WAARSCHUWING! Bij elektrische machines bestaat altijd het risico dat u een schok krijgt. Voorkom ongunstige weersomstandigheden en lichamelijk contact met een bliksemafleider of metalen voorwerpen. Volg altijd de instructies in deze gebruiksaanwijzing om letsel te voorkomen.**

- Gebruik de machine nooit als u moe bent, alcohol heeft gedronken of medicijnen heeft ingenomen die uw gezichtsvermogen, beoordelingsvermogen of coördinatievermogen negatief beïnvloeden.
- Draag altijd persoonlijke veiligheidsuitrusting. Zie instructies in het hoofdstuk Persoonlijke veiligheidsuitrusting.
- Draag de machine nooit aan de kabel en trek de stekker nooit los door aan de kabel te trekken.
- Houdt alle kabels en verlengsnoeren uit de buurt van water, olie en scherpe kanten. Let op dat de kabel niet bekneld raakt tussen deuren, hekken e.d. Dit kan ertoe leiden dat voorwerpen stroom gaan geleiden.
- Controleer of de kabel en het verlengsnoer heel en in goede staat zijn.
- Gebruik de machine niet als de kabel is beschadigd, maar breng de machine naar een erkende servicewerkplaats ter reparatie.
- Gebruik geen verlengsnoer, dat nog is opgerold, om oververhitting te voorkomen.
- De machine dient te worden aangesloten op een geaard stopcontact.
- Controleer of de netspanning overeenkomt met de spanning die is aangegeven op het typeplaatje op de machine.
- Hou alle onderdelen in werkzame staat en zorg ervoor dat alle bevestigingen goed zijn vastgedraaid.
- Gebruik nooit een machine die defect is. Volg de onderhouds-, controle- en service-instructies van deze gebruiksaanwijzing. Bepaalde onderhouds- en servicemaatregelen moeten uitgevoerd worden door opgeleide en gekwalificeerde specialisten. Zie instructies in het hoofdstuk Onderhoud.
- Wijzig de veiligheidsmiddelen nooit. Controleer regelmatig of ze naar behoren functioneren. De machine mag niet worden gebruikt met defecte of niet gemonteerde beschermingen.
- Laat nooit een ander de machine gebruiken zonder u ervan te verzekeren dat ze de inhoud van de gebruiksaanwijzing hebben begrepen.
- Mensen en dieren kunnen u afleiden waardoor u de controle over de machine verliest. Wees daarom altijd geconcentreerd en op uw taak gericht.
- Let erop dat kleding, lang haar en sieraden in de bewegende delen vast kunnen raken.
- Wees voorzichtig met tillen. U gaat om met zware delen, wat risico van beknelling en ander letsel inhoudt.

## Transport en opbergen

- Schakel altijd het hydraulische aggregaat uit en koppel de stroomkabel los voordat u de apparatuur verplaatst.
- Sla de apparatuur op in een afsluitbare ruimte zodat het buiten het bereik is van kinderen en onbevoegde personen.
- Gebruik de meegeleverde kisten voor opslag van de apparatuur.

# VEILIGHEIDSINSTRUCTIES

## Algemene werkinstructies



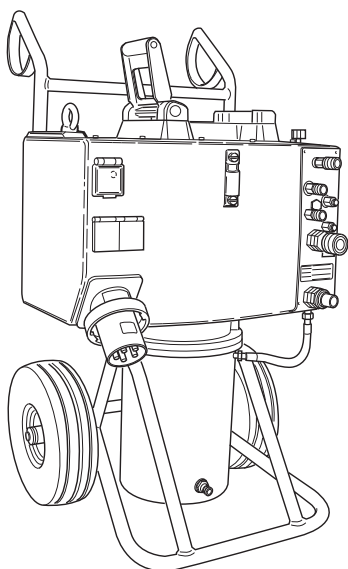
**WAARSCHUWING!** In dit hoofdstuk worden de basisveiligheidsregels voor het werken met een wandzaag behandeld. De gegeven informatie kan nooit de kennis vervangen die een vakman via opleidingen en praktische ervaring heeft verworven. Als u in een situatie belandt waarin u zich niet veilig voelt, dient u een expert te raadplegen. Wend u tot uw dealer, uw servicewerkplaats of een ervaren gebruiker. Onderneem geen werkzaamheden waarvoor u zich onvoldoende gekwalificeerd acht!

- Alle operators moeten worden opgeleid in het gebruik van de machine. De eigenaar is ervoor verantwoordelijk dat de operators een opleiding krijgen.
- Controleer of alle koppelingen, aansluitingen en hydraulische slangen heel zijn.
- Zorg dat de hydraulische slangen en koppelingen niet vies worden.
- Verwaarloos de verzorging van de slangen niet.
- Gebruik geen slangen die vervormd, versleten of beschadigd zijn.
- Zorg ervoor dat alle slangen en elektriciteitsleidingen op de juiste manier op de machine zijn aangesloten voor u de machine start.
- Controleer of de slangen op de juiste manier op de machine zijn aangesloten en of de hydraulische koppelingen naar behoren vastzitten voor het hydraulisch systeem onder druk wordt gezet. De koppelingen worden vergrendeld door de buitenhuls van de vrouwtjeskoppeling zo te draaien dat de gleuf van de kogel af komt.  
  
De drukslangen in het systeem moeten altijd worden aangesloten op de inlaat van het gereedschap. De retourslangen in het systeem moeten altijd worden aangesloten op de uitlaat van het gereedschap. Het verwisselen van de aansluitingen kan ertoe leiden dat het gereedschap verkeerd om werkt, hetgeen tot letsel kan leiden.
- Gebruik de hydraulische slangen nooit om de machine aan op te tillen.
- Controleer machine, koppelingen en hydraulische slangen dagelijks op lekkage. Een lek of explosie kan leiden tot een "olie-injectie" in het lichaam of ander ernstig lichamelijk letsel.
- Koppel nooit hydraulische slangen los zonder dat u eerst het hydraulisch aggregaat hebt uitgezet en de motor helemaal is gestopt.
- Mocht ondanks alles toch een noodsituatie ontstaan, drukt u op de rode noodstopknop aan de bovenkant van het aggregaat of de groene start-/stopknop op de afstandsbediening.
- Overschrijd niet de aangegeven oliestroom of druk voor het gereedschap dat u gebruikt. Te hoge druk of stroom kan een explosie veroorzaken.

- Zoek niet met uw handen naar lekkage, contact met een lek kan tot ernstig letsel leiden, veroorzaakt door de hoge druk in het hydraulisch systeem.
- Controleer of de elektrische kabel en de canbus kabel niet beschadigd zijn of tijdens het werk beschadigd kunnen raken.
- Vlakbij elektrische leidingen werken:  
  
Bij gebruik van hydraulisch gereedschap op of vlakbij elektrische leidingen moeten slangen worden gebruikt, die gemerkt en goedgekeurd zijn als "niet elektrisch geleidend". Gebruik van andere slangen kan leiden tot ernstig persoonlijk letsel of zelfs overlijden.  
  
Bij vervangen van de slangen moeten slangen, gemerkt niet elektrisch geleidend", worden gebruikt. De slangen moeten regelmatig volgens speciale instructies worden gecontroleerd op elektrische geleidingsisolatie.
- Vlakbij gasleidingen werken:  
  
Controleer altijd of er gasleidingen lopen en markeer ze. Vlakbij gasleidingen zagen vormt altijd een gevaar. Zorg ervoor dat bij het zagen geen vonken optreden, omdat een zeker risico van explosie bestaat. Wees geconcentreerd en op uw taak gericht. Onvoorzichtigheid kan leiden tot ernstig persoonlijk letsel of dodelijke ongevallen.
- Schakel het hydraulische systeem in totdat dit de bedrijfstemperatuur van 30°C heeft bereikt voordat u de zaag start. Dit beperkt de retourdruk en andere slijtage.
- Laat de machine nooit zonder toezicht achter met draaiende motor.
- Zaag nooit zo dat u niet op eenvoudige wijze bij de noodstop kunt komen.
- Zorg er altijd voor dat er nog iemand aanwezig is wanneer u de machines gebruikt, zodat u om hulp kunt roepen mocht een ongeluk plaatsvinden.
- Mensen, die zich in de omgeving moeten bevinden, dienen gehoorbescherming te dragen omdat het geluidsniveau tijdens het zagen boven 85 dB(A) uitkomt.
- De veiligheidsafstand bedraagt 4 meter (15 ft) vanaf de machine.
- Gebruik de motorkettingzaag niet in ongunstige weersomstandigheden. B.v. bij dichte mist, regen, harde wind, hevige koude enz. Werken in slechte weersomstandigheden is vermoeiend en kan tot gevaarlijke situaties leiden, zoals een gladde ondergrond.
- Verzeker u ervan dat het werkterrein voldoende verlicht is om een veilige werkomgeving te creëren.
- Let erop dat u tijdens het werken altijd op een veilige en stabiele ondergrond staat.
- Wees voorzichtig met tillen. U gaat om met zware delen, wat risico van beknelling en ander letsel inhoudt.



## PP 455 E



Wij hopen dat u tevreden zult zijn met uw machine en dat deze u gedurende lange tijd zal vergezellen. Denk erom dat deze gebruiksaanwijzing een waardevol document is. Door de inhoud (gebruik, service, onderhoud enz.) te volgen kunt u de levensduur van uw machine én de tweedehands waarde aanzienlijk verlengen. Mocht u uw machine verkopen moet u ervoor zorgen de gebruiksaanwijzing aan de nieuwe eigenaar over te dragen.

Met de aankoop van een van onze producten krijgt u de beschikking over professionele hulp voor reparaties en service, mocht er toch iets gebeuren. Als u uw machine niet hebt gekocht bij één van onze erkende dealers, vraag hen dan waar de dichtstbijzijnde erkende werkplaats is.

Husqvarna Construction Products streeft ernaar de constructie van zijn producten voortdurend te verbeteren. Husqvarna houdt zich derhalve het recht voor zonder mededeling vooraf en zonder verdere verplichtingen constructiewijzigingen door te voeren.

## Algemeen

Husqvarna PP 455E is het nieuwste hydraulische aggregaat van Husqvarna. Het aggregaat is uitontwikkeling van het vroegere aggregaat PP 355E en is ontwikkeld om te passen bij Husqvarna nieuwe producten en producten die in de toekomst geïntroduceerd zullen worden.

PP 455 is een zeer compact hydraulisch aggregaat, slechts 970 mm hoog.

Bij de grote veranderingen hoort de watergekoelde motor, die ervoor zorgt dat de gebruiker gedurende langere tijd een hoog vermogen kan krijgen dan voorheen. Nieuwe verbeterde software, instelbare handgrepen en de mogelijkheid een wandzaag uit de WS 400 serie op het aggregaat te bevestigen zijn andere noviteiten, die het dagelijks gebruik van dit product vereenvoudigen.

## PP 455E wordt met de volgende uitrusting geleverd:

- 1 hydraulisch aggregaat
- 1 afstandsbediening met radiobesturing\*
- 1 laadadapter (12 V/230 V)\*
- 1 tas voor de radiounit met accessoires\*
- 1 pakket slangen, 8 m
- 1 CAN-bus-kabel, 8 m

\*De machine is alleen op bepaalde markten uitgerust met een radio.

# MONTEREN

## Montage/installatie van apparatuur

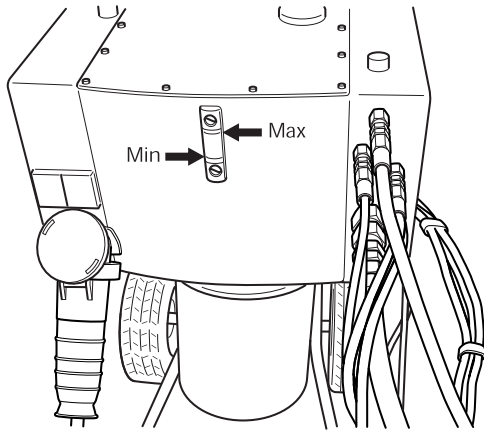
Wanneer de machine naar een geschikte plaats is getransporteerd moet de machine worden aangesloten:

- 1 Controleer het oliepeil op het poweraggregaat. Dit wordt op de niveaumeter gecontroleerd.

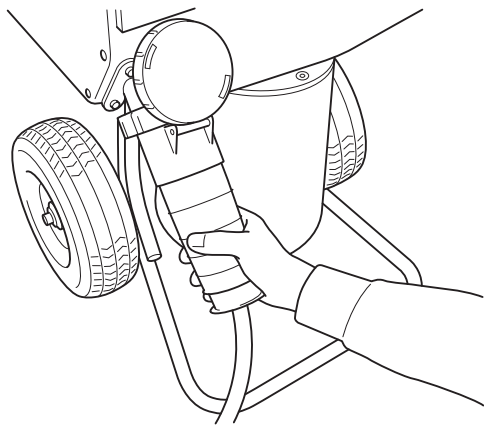
Min. peil = rode lijn

Max. peil = zwarte lijn

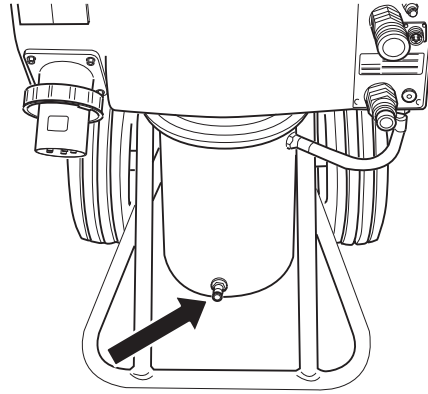
Overschrijd het max. peil niet wanneer olie in de tank wordt bijgevuld. De olie zet uit, wanneer deze warm wordt en kan overstromen als het peil te hoog is. Tankinhoud 16 l (4.2 US gal).



- 2 Sluit de ingaande elektriciteitskabel aan (400 V, 63 A of 400 V, 32 A europastekker). De leiding moet drie fasen en aarde hebben. Als de machine is uitgerust met een eenfase-uitgang moet er ook een nulleiding zijn, omdat de enfase-uitgang op de elektriciteitskast anders niet werkt.
- 3 Om het volle vermogen te kunnen benutten, moet het hydraulische aggregaat worden aangesloten via een 63 A-zekering. Bij gebruik van een zekering van 32 A moet de zaag worden gebruikt met een lage druk – en dus met een lager zaagrendement – om overbelasting van de zekering te voorkomen.

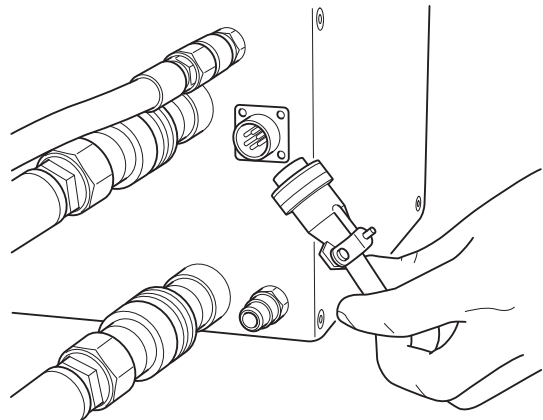


- 4 Sluit de ingaande waterslang aan op de wateraansluiting helemaal onderaan de voorkant van de motor op het hydraulisch aggregaat.



- 5 Sluit de afstandsbediening aan met de meegeleverde CAN-bus kabel. Schroef het kabelcontact met de hand vast.

Als de machine is uitgerust met een radio kan in plaats van de CAN-buskabel ook een radio-antenne worden aangesloten. Deze wordt dan op dezelfde plaats geschroefd als waar de CAN-bus kabel zou hebben gezeten.



- 6 Controleer of de noodstopknop op de aandrijfunit en de stopknop op de afstandsbediening niet zijn ingedrukt door ze rechtsonder te draaien.
- 7 In het display verschijnt nu KIES ZEKERING 32 A". Als de beschikbare zekering 32 A is, bevestigt u dit door te drukken op de membraantoets, gemerkt met OK". Als er een 63 A zekering is, drukt u op de membraantoets, gemerkt met pijl omhoog". In het display verschijnt nu KIES ZEKERING 63 A". Bevestig dit door op de membraantoets gemerkt met OK" te drukken. ( Menufuncties / 2. Kies zekering".)

# MONTEREN

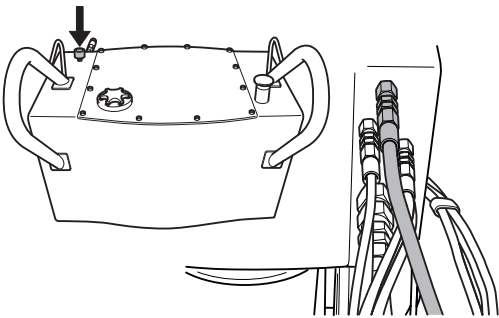
- 8 Sluit het pakket slangen aan. Sluit de hydraulische slangen in deze positie aan. Er wordt nu een drukvereffeningsfunctie geactiveerd, wat het aansluiten van de slangen eenvoudiger maakt. Hierdoor worden de afdichtingen in de hydraulische koppelingen minder belast.

Er zijn twee soorten hydraulische slangen voor het aggregaat:

- Op een wandzaag uit de WS 400 serie regelen de vier dunne slangen de toevoermotoren van de zaag, d.w.z. de in- en uitvoer én de langs beweging van de zaag. De twee dikkere slangen drijven het zaagblad aan.
- Indien een kabelzaag CS 2512 wordt aangesloten op het aggregaat regelen twee van de dunne slangen de spanning van de magazijnarmen, terwijl de twee dikkere de kabel aandrijven.

Bij de koppelingen op het aggregaat zit een plaatje met rode markeringen bij sommige koppelingen. Op deze koppelingen worden de slangen aangesloten die een rode ring hebben.

- 9 Sluit de waterslang aan tussen het aggregaat en de wateraansluiting van de zaag en open de debietklep bovenaan het aggregaat door de knop tegen de klok in te draaien.



Wanneer de stroomkabel, de waterslang en het pakket slangen zijn aangesloten, kan de machine worden gestart.

- Druk op OK om de keuze te bevestigen.
- 10 Het hydraulisch vermogen moet aangepast worden aan de machine die is aangesloten op het hydraulisch aggregaat. Kies een van de volgende:
- 25kW, 230 bar, 65 l/min
  - 15 kW, 210 bar, 45 l/min of
  - 9 kW, 140 bar, 40 l/min
- 11 Op het display moet nu verschijnen Husqvarna PP 455 E START ELEKTR.MOTOR". Als dit niet in het display staat, moet u de instructies volgen die in het display verschijnen.

# INSTELLINGEN EN AFSTELLINGEN

## Menufuncties

De menu's, die in het display verschijnen, zijn gegroepeerd in menu's, submenu's (Instellingen) en deelmenu's. De menu's zijn verdeeld in twee delen:

- Startmenu: Hier kies je onder welke voorwaarden het hydraulisch aggregaat moet werken.
- Gebruiksmenu: Hier verschijnt informatie over de bedrijfsstatus.

## Startmenu

Het startmenu verschijnt iedere keer dat de spanning naar het hydraulisch aggregaat wordt aangezet. Het menu bestaat uit drie stappen:

### Kies zekering

Het niveau van de zekering moet aangepast worden aan de zekering waarop het hydraulisch aggregaat is aangesloten.

Kies 16 A, 32 A of 63 A.

- Druk op OK om de keuze te bevestigen. Daarna verschijnt stap drie.

### Kies vermogen

Het hydraulisch vermogen moet ingesteld worden afhankelijk van de machine die is aangesloten op het hydraulisch aggregaat. Kies een van de volgende mogelijkheden:

- 25 kW, 230 bar, 65 l/min (3300 psi, 17 US gpm)
- 15 kW, 210 bar, 45 l/min (3000 psi, 12 US gpm)
- 9 kW, 140 bar, 40 l/min (2000 psi, 10 US gpm)

Druk op OK om de keuze te bevestigen.

## Husqvarna PP 455E Sluit pakket slangen aan

- Druk op OK wanneer alle slangen zijn aangesloten.

## Gebruiksmenu

Het gebruiksmenu begint na stap 3 in het startmenu. Via dit menu bereikt u alle informatie over de werking en alle instellingsmogelijkheden.

Het gebruiksmenu bestaat uit acht menu's:

- 1 a. Husqvarna PP-455, b Status
- 2 Koelwater AAN/UIT?
- 3 Fase 1, Fase 2, Fase 3
- 4 Instellingen
- 5 Tijdopname
- 6 Totale machinetijd
- 7 Batterijstatus (alleen machines met radio)
- 8 Radiokanaal (alleen machines met radio)

## 1.a Husqvarna PP-355, Start elektromotor

Druk op de groene knop op de afstandsbediening om de elektromotor te starten.

## 1b. Status

Status is de hoofdinformatie, die altijd in het display verschijnt wanneer het hydraulisch aggregaat met aangesloten machine in werking is:

- STATUS OK, betekent dat het aggregaat in bedrijf is en er geen waarschuwingen zijn.
- KW xx, waarbij KW voor koelwater staat en xx voor AAN of UIT. Wat verschijnt, hangt af van het feit of het koelwater aan of uit is.
- yyy BAR, waarbij yyy voor de tijdelijke werkdruk staat.
- Als de tijdopname aan is, verschijnt ook: mm:ss, d.w.z. tijd in minuten en seconden.

## 2. Koelwater AAN/UIT?

Zet het koelwater aan respectievelijk uit door op OK te drukken. In het display verschijnt dan: STATUS OK KW AAN/UIT yyy BAR. Druk op pijl omlaag om verder te gaan in het gebruiksmenu.

## 3. Fase 1, Fase 2, Fase 3

Onder de respectieve fasenaam verschijnt de tijdelijke hoofdspinning naar het hydraulisch aggregaat.

Als de spanning laag wordt, verschijnt een foutmelding in het display, zie ook hoofdstuk Foutmeldingen".

**BELANGRIJK!** Lange elektrische kabels met een kleine diameter van de draden, kunnen leiden tot spanningsval. Het hydraulisch aggregaat kan dan waarschuwen voor te lage spanning.

## 4. Instellingen

Via dit submenu kunnen een aantal waarden worden gewijzigd om de eigenschappen van het hydraulisch aggregaat te beïnvloeden.

Om het submenu te bereiken: Geef de viercijferige PIN-code 0012 weer met behulp van de pijltjestoetsen en de OK-knop.

Om de instellingen op te slaan, kiest u Opslaan" in deelmenu 3 UIT INSTELLINGEN".

Voor volledige informatie over de instellingsmogelijkheden, zie hoofdstuk INSTELLINGEN".

## 5. Tijdopname

Deze functie wordt gebruikt om te meten hoe lang een taak duurt. De tijdopname gaat rekenen vanaf het moment dat de zaag begint met werken.

Selecteer:

- AAN, om te activeren.
- UIT, om uit te zetten.
- RESET TIJDOPNAME, om te resetten.

# INSTELLINGEN EN AFSTELLINGEN

Afsluiten door op OK te drukken. De hoofdinformatie Status" verschijnt dan in het display.

Als u hebt gekozen voor tijdopname AAN (en als het hydraulisch aggregaat in werking is, zie 1.b), verschijnt ook 00.00 in de rechter onderhoek op het display. Druk op pijl naar beneden om verder te gaan in het gebruiksmenu.

Hier wordt de totale tijd weergegeven dat het hydraulisch aggregaat in bedrijf was. De tijd wordt weergegeven in uren en minuten (hhhh:mm).

## 7. Batterijstatus (alleen machines met radio)

Deze functie controleert de batterij van de afstandsbediening. Verschillende berichten verschijnen in het display, afhankelijk van wat op dat moment in de batterij gebeurt:

- 0% BATTERIJ 100%

Wanneer de afstandsbediening aangesloten is en de batterij wordt geladen, verschijnt een liggende balk onder de schaal 0%-100%. De lengte van de balk ten opzichte van de schaal geeft weer hoeveel de batterij nog opgeladen is.

- LAADT BATTERIJ

Verschijnt wanneer de afstandsbediening is aangesloten en de batterij wordt geladen. De oplaadtijd van 0% tot 100% is circa 9 uur.

- BATTERIJ VOL

Verschijnt wanneer de batterij voor 100% is opgeladen.

- BATTERIJ LOSGEKOPPELD

Verschijnt wanneer de batterij van de afstandsbediening is losgekoppeld. Dit bericht verschijnt ook wanneer de oplaadunit in de afstandsbediening beschadigd is.

### Batterij opladen

**BELANGRIJK!** Dit hoofdstuk is alleen bedoeld voor machines met radio.

De afstandsbediening is voorzien van een 7,2 Volts batterij. De noodstop in de afstandsbediening moet tijdens het laden altijd uitgetrokken zijn.

De batterij kan op de volgende manieren worden opgeladen:

Met de CAN-bus kabel (Art. Nr. 531 11 50-12)

Met een oplaadkabel op de 12 Volts uitgang in de auto (Art. Nr. 531 14 20-92)

Met een oplaadkabel op de batterijlader (Art. Nr. 531 11 72-54)

#### Met de CAN-bus-kabel

Sluit de CAN-bus kabel aan tussen de afstandsbediening en het aggregaat. Controleer of niet een van de noodstoppen ingedrukt is en of er stroom in het aggregaat aanwezig is.

Het display geeft LAADT BATTERIJ" weer.

Het aggregaat kan tijdens het laden worden gebruikt.

Het laden duurt ca. 10 h.

#### Met de oplaadkabel

Sluit de oplaadkabel aan tussen de afstandsbediening en de 12 Volts uitgang in de auto. Controleer of de noodstop op de afstandsbediening niet is ingedrukt. Op het display verschijnt LAADT BATTERIJ wanneer er wordt opgeladen.

De oplaadtijd is ca. 6 h.

N.B.! ALLEEN 12 V

#### Opladen met de batterijlader

Sluit de oplaadkabel aan tussen de afstandsbediening en de batterijlader. Sluit de batterijlader vervolgens aan op een 230 V stopcontact. Controleer of de noodstop op de afstandsbediening niet is ingedrukt. Op het display verschijnt LAADT BATTERIJ wanneer er wordt opgeladen.

De oplaadtijd is ca. 6 h.

N.B.! Alleen 230 V.

## 8. Radiokanaal (alleen machines met radio)

Wanneer de afstandsbediening alleen met batterij wordt gebruikt, moet u eerst een radioantenne aansluiten op het aggregaat:

Verwijder een evt. kabel aansluiting.

Druk de aansluiting van de antenne op het contact op het hydraulisch aggregaat. Zorg ervoor dat de gleuf in de aansluiting van de antenne goed in het contact belandt.

Schroef de ring van de aansluiting op het contact.

Wanneer de antenne is aangesloten moet een radiokanaal worden gekozen.

Selecteer:

0, 1 of 2

Bevestig de keuze door op OK te drukken en vervolgens pijl naar beneden. De hoofdinformatie Status" verschijnt dan in het display. Druk weer op pijl naar beneden om verder te gaan in het gebruiksmenu.

## Instellingen

Via dit submenu bereikt u alle instellingsmogelijkheden voor het hydraulisch aggregaat en de afstandsbediening.

Om bij de instellingen van het submenu te komen, moet u een viercijferige code ingeven. Deze code is 0012.

De code wordt weergegeven met een cijfer tegelijk, van links naar rechts. Met de pijltjestoetsen bladert u van 0-9 en met de OK-knop bevestigt u.

Het menu INSTELLINGEN" bestaat uit zeven submenu's, die op hun beurt weer een aantal deelmenu's hebben.

1. Select language
2. Stel hydraulische klep af voor zaagblad
3. Stel hydraulische klep af voor invoer
4. Sensoren aan/uit kalibreren
5. Instellingen hydraulisch aggregaat
6. Basisinstelling
7. Uit instellingen

# INSTELLINGEN EN AFSTELLINGEN

## 1. Select language

Via dit submenu kunt u de taal instellen die u in het display wilt zien.

Het submenu geeft altijd een kop in het Engels. De gekozen taal staat onder de kop.

Om een taal te kiezen:

- Blader met de pijltjestoetsen tot de gewenste taal verschijnt.
- Druk op OK om de keuze te bevestigen.
- Druk op pijl naar beneden om naar het volgende submenu te gaan.

## 2. Stel hydraulische klep af voor zaagblad

Dit submenu bevat de instellingsmogelijkheden voor de rotatie van het zaagblad en bestaat uit drie deelmenu's:

2.1 Wijzig startpunt zaagblad

2.2 Wijzig eindpunt zaagblad

2.3 Wijzig reactietijd zaagblad

### 2.1 Wijzig startpunt zaagblad

De startpuntwaarde moet zo afgesteld worden dat de zaagbladrotatie zo laag mogelijk is, wanneer u de knop voor zaagbladrotatie (pos. 2) vanuit de linker stand draait.

Een te lage waarde maakt dat de knop moet worden gedraaid voor het zaagblad gaat roteren.

Een te hoge waarde maakt dat het zaagblad te snel begint te roteren, wanneer aan de knop wordt gedraaid.

### 2.2 Wijzig eindpunt zaagblad

De eindpuntwaarde moet zo afgesteld worden dat de zaagbladrotatie zo hoog mogelijk is, wanneer de knop voor zaagbladrotatie helemaal naar rechts is gedraaid.

Een te lage waarde maakt dat het hydraulisch aggregaat niet op vol vermogen komt.

Geef de eindpuntwaarde aan:

- Druk op OK wanneer het deelmenu verschijnt.  
In het display verschijnt: WIJZIG EINDPUNT en een percentage.  
Blader met de pijltjestoetsen om het gewenste eindpunt aan te geven. Hou de pijltjestoets ingedrukt om sneller te bladeren. De schaal is ingedeeld van 1-100%.
- Druk op OK om de keuze te bevestigen.
- Druk op pijl omlaag om naar het volgende deelmenu te gaan.

### 2.3 Wijzig reactietijd zaagblad

De waarde voor de reactietijd geeft aan hoe snel de rotatiesnelheid van het zaagblad moet wijzigen, wanneer aan de knop voor zaagbladrotatie wordt gedraaid.

Een te lage waarde maakt dat het hydraulisch systeem van de zaagbladmotor heen en weer slingert.

Geef de waarde voor de reactietijd aan:

- Druk op OK wanneer het deelmenu verschijnt.  
In het display verschijnt: WIJZIG REACTIETIJD en tijd in seconden.
- Blader met de pijltjestoetsen om de gewenste reactietijd aan te geven. Hou de pijltjestoets ingedrukt om sneller te bladeren. De schaal is ingedeeld van 0,0 naar 9,9 seconden.
- Druk op OK om de keuze te bevestigen.
- Druk op pijl omlaag om Terug naar menu" te gaan.

## 3. Stel hydraulische klep af voor invoer

Dit ondermenu bevat de instellingsmogelijkheden voor de invoer van het zaagblad in de lengte en diepte.

Het submenu bestaat uit vijf deelmenu's:

3.1 Wijzig startpunt voor langsbeweging

3.2 Wijzig eindpunt voor langsbeweging

3.3 Wijzig startpunt voor invoer

3.4 Wijzig eindpunt voor invoer

3.5 Wijzig reactietijd invoer

### 3.1 Wijzig startpunt voor langsbeweging

De startpuntwaarde moet zo afgesteld worden dat de langsbeweging zo klein mogelijk is wanneer de knop voor langsbeweging in nulstand staat, d.w.z. midden tussen linker en rechter eindstand.

Een te lage waarde maakt dat de knop verder van de nulstand moet worden gedraaid voor de langsbeweging begint.

Een te hoge waarde maakt dat de langsbeweging te groot is wanneer de knop vanaf de nulstad wordt gedraaid.

**BELANGRIJK!** Slijtage in de proportioneelklep en de hydraulische motor kan ertoe leiden dat de startpuntwaarde gewijzigd moet worden.

Geef de startpuntwaarde aan:

- Druk op OK wanneer het deelmenu verschijnt.  
In het display verschijnt: WIJZIG STARTPUNT en een percentage.
- Blader met de pijltjestoetsen om het gewenste startpunt aan te geven. Hou de pijltjestoetsen ingedrukt om sneller te bladeren. De schaal is ingedeeld van 1-100%.
- Druk op OK om de keuze te bevestigen.
- Druk op pijl omlaag om naar het volgende deelmenu te gaan.

# INSTELLINGEN EN AFSTELLINGEN

## 3.2 Wijzig eindpunt voor langsbeweging

De eindpuntwaarde moet zo worden ingesteld dat de snelheid van de langsbeweging zo groot mogelijk is wanneer de knop voor langsbeweging naar rechts is gedraaid.

Een te lage eindpuntwaarde maakt dat de langsbeweging niet op volle snelheid komt.

Geef de eindpuntwaarde aan:

- Druk op OK wanneer het deelmenu verschijnt.  
In het display verschijnt: WIJZIG EINDPUNT en een percentage.
- Blader met de pijltjestoetsen om het gewenste eindpunt aan te geven. Hou de pijltjestoets ingedrukt om sneller te bladeren. De schaal is ingedeeld van 1-100%.
- Druk op OK om de keuze te bevestigen.
- Druk op pijl omlaag om naar het volgende deelmenu te gaan.

## 3.3 Wijzig startpunt voor invoer

De startpuntwaarde moet zo afgesteld worden dat de invoersnelheid zo klein mogelijk is wanneer de knop voor invoer in nulstand staat, d.w.z. midden tussen linker en rechter eindstand.

Een te lage waarde maakt dat de knop verder van de nulstand moet worden gedraaid voor de langsbeweging begint.

Een te hoge waarde maakt dat de langsbeweging te groot is wanneer de knop vanaf de nulstad wordt gedraaid.

Geef de startpuntwaarde aan:

- Druk op OK wanneer het deelmenu verschijnt.  
In het display verschijnt: WIJZIG STARTPUNT en een percentage.
- Blader met de pijltjestoetsen om het gewenste startpunt aan te geven. Hou de pijltjestoetsen ingedrukt om sneller te bladeren. De schaal is ingedeeld van 1-100%.
- Druk op OK om de keuze te bevestigen.
- Druk op pijl omlaag om naar het volgende deelmenu te gaan.

## 3.4 Wijzig eindpunt voor invoer

De eindpuntwaarde moet zo worden ingesteld dat de snelheid van de invoer zo groot mogelijk is wanneer de knop voor invoer naar rechts is gedraaid.

Een te lage waarde maakt dat de langsbeweging niet op volle snelheid komt.

Geef de eindpuntwaarde aan:

- Druk op OK wanneer het deelmenu verschijnt.  
In het display verschijnt: WIJZIG EINDPUNT en een percentage.
- Blader met de pijltjestoetsen om het gewenste eindpunt aan te geven. Hou de pijltjestoets ingedrukt om sneller te bladeren. De schaal is ingedeeld van 1-100%.
- Druk op OK om de keuze te bevestigen.
- Druk op pijl omlaag om naar het volgende deelmenu te gaan.

## 3.5 Wijzig reactietijd invoer

De reactietijd geeft aan hoe snel de invoersnelheid gewijzigd moet worden, wanneer aan de knop voor invoer of voor langsbeweging wordt gedraaid.

De aangegeven waarde voor de reactietijd invoer geldt voor zowel de invoer- als de langsbewegingsnelheid.

Geef de waarde voor de reactietijd aan:

- Druk op OK wanneer het deelmenu verschijnt.
- In het display verschijnt: WIJZIG REACTIETIJD en tijd in seconden.
- Blader met de pijltjestoetsen om de gewenste reactietijd aan te geven. Hou de pijltjestoets ingedrukt om sneller te bladeren. De schaal is ingedeeld van 0,0 naar 9,9 seconden.
- Druk op OK om de keuze te bevestigen.
- Druk op pijl omlaag om Terug naar menu" te gaan.

## 4. Sensoren aan/uit kalibreren

Dit submenu bevat de instellingsmogelijkheden voor de diverse druksensoren van het hydraulisch aggregaat.

Het submenu bestaat uit zeven deelmenu's:

- 4.1 Temperatuursensor voor hydraulische olie
- 4.2 Spanningssensor
- 4.3 Druksensor voor hydraulische druk
- 4.4 Druksensor hydrauliek kalibreren
- 4.5 Spanningssensor kalibreren
- 4.6 Potentiometer kalibreren

### 4.1 Temperatuursensor voor hydraulische olie

Bij het koelwaterkanaal is een temperatuursensor aangebracht. De sensor controleert of het koelwater is aangesloten op het hydraulisch aggregaat. Het koelwater koelt de hydraulische olie.

Wanneer de temperatuursensor aan is, leest het besturingssysteem de temperatuur voortdurend af.

**BELANGRIJK!** Het hydraulisch aggregaat kan beschadigd raken als de temperatuursensor uitgezet wordt.

De temperatuursensor aan-/uitzetten:

- Druk op OK wanneer het deelmenu verschijnt.  
In het display verschijnt: TEMP. SENSOR VOOR HYDR. OLIE en AAN of UIT.
- Druk op OK om te wisselen tussen AAN en UIT.
- Druk op pijl omlaag om naar het volgende deelmenu te gaan.

# INSTELLINGEN EN AFSTELLINGEN

## 4.2 Spanningssensor

Een spanningssensor is aangesloten op iedere fase, d.w.z. in totaal drie sensoren. Deze meten de fasespanning naar het hydraulisch aggregaat. Als de spanning 10 % minder is dan de nominale spanning, stopt het hydraulisch aggregaat.

**BELANGRIJK!** De elektromotor kan oververhit raken vanwege te lage spanning, als een van de spanningssensoren uitgaan.

De spanningssensoren aan-/uitzetten:

- Druk op OK wanneer het deulmenu verschijnt.  
In het display verschijnt: SPANNINGSENSOREN en AAN of UIT.
- Druk op OK om te wisselen tussen AAN en UIT.
- Druk op pijl omlaag om naar het volgende deulmenu te gaan.

## 4.3 Druksensor voor hydraulische druk

De druksensor meet de hydraulische druk naar het zaagblad.

**BELANGRIJK!** Het regelsysteem van het hydraulisch aggregaat gaat uit, wanneer de druksensor uitgezet wordt. Het hydraulisch systeem kan de moeilijk te besturen en controleren zijn bij hoge belasting.

De druksensor aan-/uitzetten:

- Druk op OK wanneer het deulmenu verschijnt.  
In het display verschijnt: DRUKSENSOR VOOR HYDRAULISCHE DRUK en AAN of UIT.
- Druk op OK om te wisselen tussen AAN en UIT.
- Druk op pijl omlaag om naar het volgende deulmenu te gaan.

## 4.4 Druksensor hydrauliek kalibreren

De druksensor, die de oliedruk voor de zaagbladrotatie meet, kan gekalibreerd worden.

Van de druksensor moet eerst het nulpunt en dan het maxpunt worden gekalibreerd.

### Om het nulpunt te kalibreren:

- 1 Sluit de ingaande elektriciteitskabel aan op 63A.
- 2 Sluit een oliereductieklep met drukmeter aan op de hydraulische koppelingen van de zaagbladrotatie.
- 3 Kies het submenu "Sensor aan/uit kalibreren" in het menu "Instellingen".
- 4 Blader met de pijltjestoetsen en druk op OK wanneer "Druksensor voor hydrauliek kalibreren" verschijnt.
- 5 Druk weer op OK wanneer in het display verschijnt NULPUNT KALIBREREN.
- 6 Start het hydraulisch aggregaat.
- 7 Stel de oliedrukreductieklep af op 0 bar.
- 8 Druk op pijl omhoog/omlaag tot de waarde voor de oliedruk 0 bar aangeeft, d.w.z. dezelfde waarde als op de drukmeter op de oliedrukreductieklep.
- 9 Druk op OK om te kalibreren.

### Om het maxpunt te kalibreren:

**BELANGRIJK!** Kalibreer het nulpunt (zie voorgaande bladzijde) voor het maxpunt. Dit om te voorkomen dat u het hydraulisch aggregaat niet vergeet te starten.

- 1 Kies het submenu "Sensor aan/uit kalibreren" in het menu "Instellingen".
- 2 Blader met de pijltjestoetsen en druk op OK wanneer "Druksensor voor hydraulica kalibreren" verschijnt.
- 3 Druk weer op OK wanneer in het display verschijnt MAXPUNT KALIBREREN.
- 4 Stel de oliedrukreductieklep af op 215 bar.
- 5 Druk op pijl omhoog/omlaag tot de waarde voor de oliedruk 215 bar aangeeft, d.w.z. dezelfde waarde als op de drukmeter op de oliedrukreductieklep.
- 6 Druk op OK om te kalibreren.
- 7 Druk op pijl omlaag om naar het volgende deulmenu te gaan.

## 4.5 Spanningssensor kalibreren

Om de spanningssensoren te kalibreren:

- 1 Blader met de pijltjestoetsen en druk op OK wanneer "Spanningssensoren kalibreren" verschijnt.
- 2 Kies spanningssensor (1-3) met de pijltjestoetsen en druk op OK.
- 3 Sluit een voltmeter aan tussen fase en aarde op de sensor die moet worden gekalibreerd.
- 4 Druk op pijl omhoog/omlaag tot de aangegeven spanningswaarde op het display gelijk is aan de waarde op de voltmeter.
- 5 Druk op OK om te kalibreren.
- 6 Druk op pijl omlaag om naar het volgende deulmenu te gaan.

## 4.6 Potentiometer kalibreren

- 1 Deze functie wordt gebruikt om de nulstanden van de knoppen voor invoer en langsbeweging te kalibreren.

Om de nulstanden te kalibreren:

- 1 Blader met de pijltjestoetsen en druk op OK wanneer "Potentiometer kalibreren" verschijnt.

In het display verschijnt: KALIBREREN 0 0. Het linker getal betreft de invoer en het rechter getal betreft de langsbeweging.

Wanneer de knoppen uit de nulstand zijn gedraaid, verschijnen de nullen en een aantal >>>. Het aantal pijltjes is afhankelijk van hoe lang de knoppen van de nulstand af staan.

- 1 Verwijder de knoppen door de schroef aan de zijkant van iedere knop weg te draaien. Gebruik een inbussleutel.
- 2 Draai de assen tot er slechts twee nullen in het display te zien zijn.
- 3 Monteer de knoppen weer.
- 4 Stel de plastic ring af.
- 5 Bevestig met OK".
- 6 Druk op pijl omlaag om "Terug naar menu" te gaan.



# INSTELLINGEN EN AFSTELLINGEN

## 5. Instellingen hydraulisch aggregaat

Dit submenu bevat informatie over het hydraulisch aggregaat en functies voor het instellen van eenheden en PIN-code. Het submenu bestaat uit zes deelmenu's:

- 5.1 Husqvarna PP 455E versie
- 5.2 AM (Amerikaanse) eenheden
- 5.3 Radio ID
- 5.4 ID Hydraul.aggr.
- 5.5. PIN-code
- 5.6. Wijzig PIN-code

### 5.1 Husqvarna PP 455E versie

In het display verschijnt het versienummer, bijv. 2.0, van de software.

- Druk op pijl omlaag om naar het volgende deelmenu te gaan.

### 5.2 AM (Amerikaanse) eenheden

In het display verschijnt: AM EENHEDEN en AAN of UIT. Wanneer de functie AAN is, verschijnen Amerikaanse eenheden in het menusysteem.

- Druk op pijl omlaag om naar het volgende deelmenu te gaan.

### 5.3 Radio ID

Om radiocontact te krijgen tussen de afstandsbediening en het hydraulisch aggregaat, moet een ID-nummer worden aangegeven. Om het ID-nummer te wijzigen, moet de CAN-kabel aangesloten zijn tussen de afstandsbediening en het hydraulisch aggregaat.

- Druk op OK wanneer RADIOID 0 0 in het display verschijnt.  
Het linker getal betreft hoge wisseling en het rechter getal betreft lage wisseling.
- Geef, met de pijltjestoetsen, hoge wisseling aan en druk op OK.
- Geef, met de pijltjestoetsen, lage wisseling aan en druk op OK.
- Druk op pijl omlaag om naar het volgende deelmenu te gaan.

### 5.4 ID Hydraul.aggr.

Af fabriek is het ID-nummer gelijk aan het machinenummer. Als de afstandsbediening of het hydraulisch aggregaat worden vervangen of geherprogrammeerd, moet een ID-nummer worden aangegeven. Wijzig bijvoorbeeld naar het ID-nummer van het hydraulisch aggregaat.

In het display verschijnt het identiteitsnummer van het hydraulisch aggregaat. Het identiteitsnummer moet groter zijn dan 0.

- Druk op pijl omlaag om naar het volgende deelmenu te gaan.

### 5.5. PIN-code

Wanneer de functie geactiveerd is, wordt iedere keer dat de afstandsbediening wordt aangezet om een viercijferige PIN-code gevraagd. De eerste keer is de code 0000. Indien 4 keer achter elkaar een verkeerde PIN-code wordt aangegeven, vergrendelt het hydraulisch aggregaat. Een PUK-code (komt van Husqvarna) moet dan worden aangegeven om te ontgrendelen.

In het display verschijnt: PIN-CODE en AAN of UIT.

Om te activeren of deactiveren:

- Druk op OK om te wisselen tussen AAN en UIT.

## 6. Basisinstelling

Deze functie reset alle menu-instellingen naar de fabrieksinstellingen. Zelfs de PIN-code wordt gereset.

In het display verschijnt: BASISINSTELLING en AAN of UIT. UIT verschijnt wanneer een wijziging wordt gedaan, die anders is dan de basisinstellingen.

## 7. Uit instellingen

Deze functie bevestigt of annuleert alle gemaakte instellingen voordat het gebruiksmenu weer verschijnt.

- Druk op OK wanneer in het display UIT INSTELLINGEN verschijnt.

In het display verschijnt: OPSLAAN? NEE.

Om de gemaakte instellingen niet op te slaan:

Bevestig met OK".

Om de gemaakte instellingen op te slaan:

- Druk op pijl omhoog/omlaag en kies JA.

Bevestig met OK".

# STARTEN EN STOPPEN

## Zagen van muren

### Voor de start

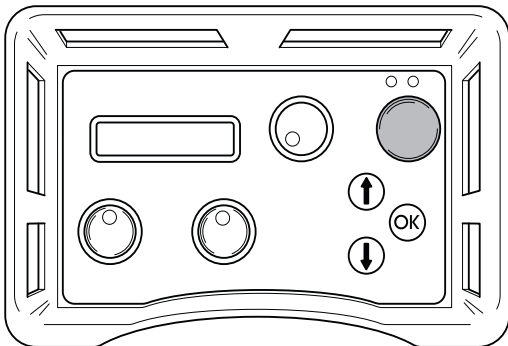
**BELANGRIJK!** Zorg ervoor dat het zaagblad en de bescherming goed zijn bevestigd voordat u het hydraulische aggregaat inschakelt.

Controleer voor de motor start of:

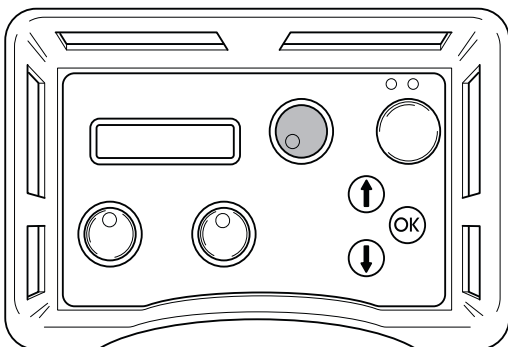
- De inkomende elektriciteitskabel is aangesloten op ten minste een 25 A zekering.
- Vermogen 32 A of 63 A is gekozen.  
Als dat niet zo is, krijgt u op het schermje een bericht wanneer u op de startknop drukt:
- De slangen zijn aangesloten op een verbruiker.
- Schakel het hydraulische systeem in totdat dit de bedrijfstemperatuur van 30°C heeft bereikt voordat u de zaag start. Dit beperkt de retourdruk en andere slijtage.
- Alle bedieningsknoppen op de afstandsbediening moeten in de nulstand staan. Als dat niet zo is, krijgt u op het schermje een bericht wanneer u op de startknop drukt:

### Starten

- 1 Start de elektromotor door een keer op de groene knop van de afstandsbediening te drukken. De Y/D-start gebeurt automatisch. De rotatierichting is altijd correct vanwege een automatische fasevolgrelais.

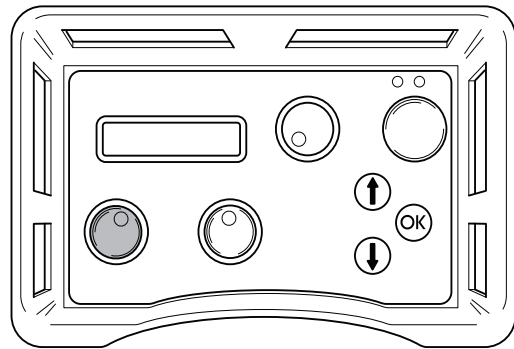


- 2 Draai de knop voor de zaagbladrotatie en koelwater naar de max. stand om de zaagbladrotatie en het koelwater te starten.

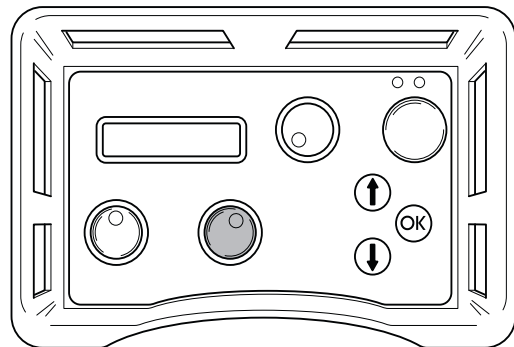


De waterhoeveelheid kan nu met de hand worden ingesteld met de knop aan de bovenkant van het aggregaat.

- 3 Start de invoer door de invoerknop op de afstandsbediening in de gewenste richting te draaien.

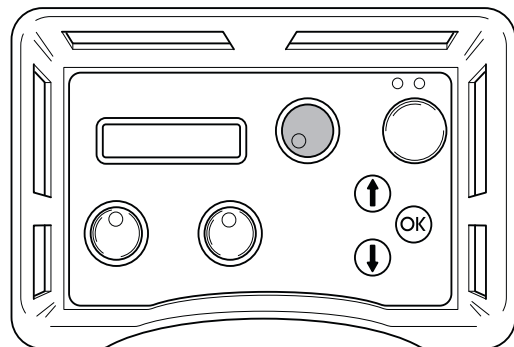


- 4 Start de langs beweging door de knop voor de langs beweging in de gewenste richting te draaien.

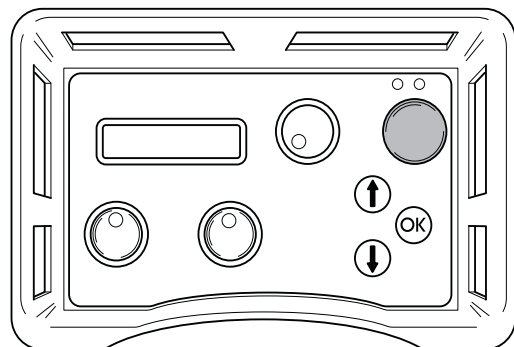


### Stoppen

- 1 Nadat het werk gereed is, zet u de zaagbladrotatie en de waterspoeling uit door de knop voor zaagbladrotatie en start van koelwater op de afstandsbediening terug te draaien naar 0".



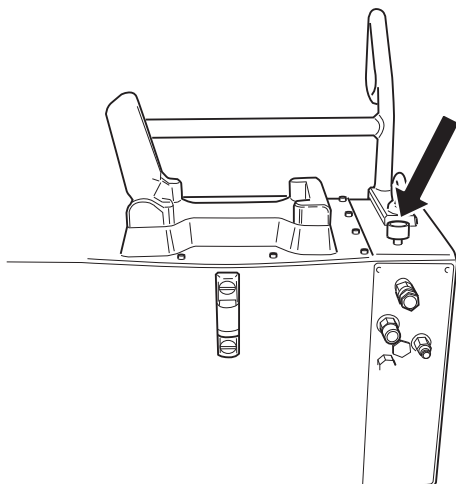
- 2 Zet de elektromotor uit door op de groene knop op de afstandsbediening te drukken.



# STARTEN EN STOPPEN

## Waterklep

Wanneer de stroomtoevoer naar het hydraulisch aggregaat wordt onderbroken, gaat de waterklep open, zodat de koeler voor transport leeg kan lopen en om te voorkomen dat koeler en motor kapotvriezen bij mingraden. Het aggregaat kan zowel staand als liggend vervoerd worden. Wanneer de stroom tijdens het zagen wordt onderbroken, kan het water worden uitgezet door de debietklep bovenop het aggregaat met de klok mee te draaien tot de stop. Door de debietklep te draaien, kan ook de waterhoeveelheid naar het aangesloten hydraulische gereedschap te verminderen.



## Demonteren van apparatuur

- 1 Laat de motor helemaal stoppen.
- 2 Koppel de ingaande elektriciteitskabel los voordat de waterslangen worden losgemaakt.
- 3 Koppel de hydraulische slangen los.
- 4 In geval van risico op vorst, laat u het water uit de oliekoeler lopen door de beide slangen los te koppelen, de debietklep te openen en het aggregaat naar voren te kantelen.

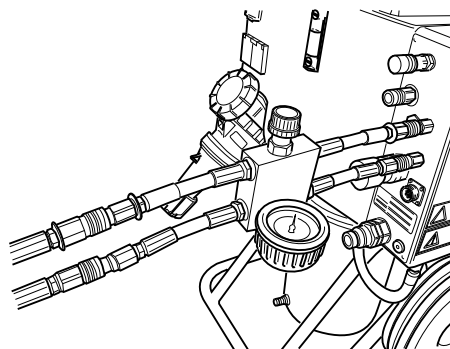
**BELANGRIJK!** Maak altijd de complete apparatuur schoon aan het einde van de werkdag. Gebruik geen hogedrukreiniger om de machine schoon te maken.

## Zagen van betonijzer

### Voor de start

**BELANGRIJK!** Sluit de twee dikke hydraulische slangen pas aan op de kabelzaag nadat de kabel op de juiste manier is bevestigd en gespannen en alle beschermingen goed zijn bevestigd.

- Controleer voor de motor start of:
  - De inkomende elektriciteitskabel is aangesloten op ten minste een 25 A zekering.
  - Vermogen 32 A of 63 A is gekozen. Als dat niet zo is, krijgt u op het scherm een bericht wanneer u op de startknop drukt:
- Monteer het drukreductieblok, dat met de kabelzaag wordt meegeleverd, op het hydraulisch aggregaat volgens de aanwijzingen op het blok.
- Sluit twee van de dünnere hydraulische slangen aan op het drukreductieblok. De slang uit het slangenpakket, die is gemerkt met een rode ring bij de koppeling, moeten worden aangesloten op de slang op het drukreductieblok die ook een ring heeft.

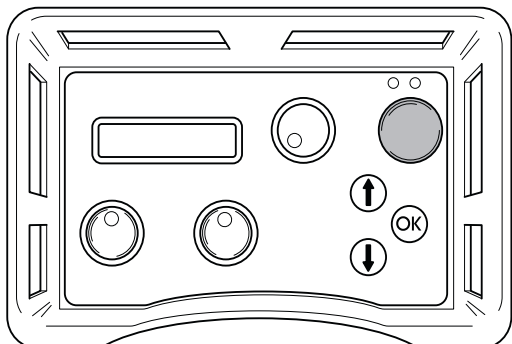


- Sluit de klep op het drukreductieblok door de knop tegen de klok in te draaien tot deze niet verder kan en vervolgens twee slagen terug.

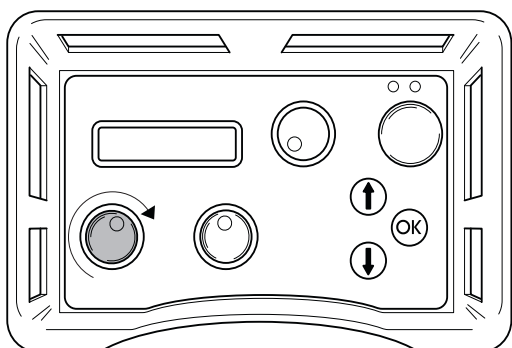
# STARTEN EN STOPPEN

## Starten

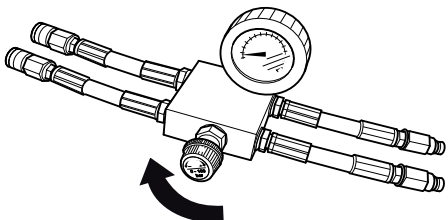
- 1 Start de elektromotor door een keer op de groene knop van de afstandsbediening te drukken.



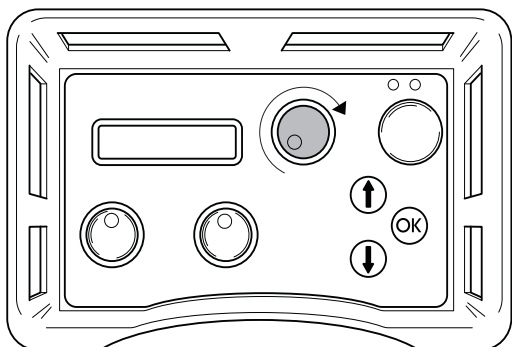
- 2 Zet de flow voor de invoer op het aggregaat op maximaal door de hendel op de afstandsbediening met de klok mee te draaien.



- 3 Span de kabel door de knop op het drukreductieblok voorzichtig met de klok mee te draaien tot de kabel voldoende strak staat. Blijf zorgvuldig controleren of de kabel goed langs alle wielen door de zaag loopt.



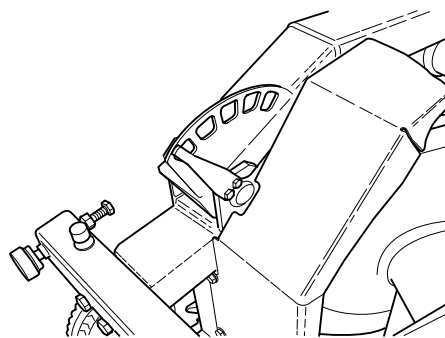
- 4 Start de aandrijving van de kabel door de hendel voor motorrotatie op de afstandsbediening met de klok mee te draaien.



- 5 Verhoog voorzichtig het toerental van de motor door de knop voor motorrotatie om te draaien. Een geschikte werkdruk voor zagen is normaal tussen 100 en 130 bar, maar varieert afhankelijk van bijvoorbeeld het aantal

wielparen dat in het magazijn wordt gebruikt, de hoeveelheid kabel die ingrijpt en de hardheid van het materiaal dat wordt gezaagd.

- 6 Wanneer dit materiaal wordt doorgeslepen, zakt de werkdruk, wat wordt aangegeven op het display, en moet het kabelmagazijn weer op spanning worden gebracht. Doe dit door de knop op het drukreductieblok rechtsom te draaien.
- 7 De spanning uit het magazijn wordt aangegeven door een wijzer op de machine (op de afbeelding in minstand). Wanneer de magazijncilinder helemaal is opgespannen, moet u de machine stoppen en de kabel rond een nieuw wielpaar leggen. Ga vervolgens verder met zagen zoals hierboven beschreven.



## Stoppen

- Verlaag de snelheid van de kabel en laat de motor volledig tot stilstand komen.
- Zet de elektromotor uit door op de groene knop op de afstandsbediening te drukken.
- Koppel de ingaande elektrische kabel van het hydraulisch aggregaat los.
- Koppel de hydraulische slangen en de waterslang van de zaagunit los.
- Overige momenten voert u uit in omgekeerde volgorde van de montage.

**BELANGRIJK!** Maak altijd de complete apparatuur schoon aan het einde van de werkdag. Gebruik geen hogedrukreiniger om de machine schoon te maken.

## Foutmeldingen

In het display kunnen negen verschillende foutmeldingen verschijnen:

- N.B.! LAGE SPANNING (1A) CONTROLEER DE SPANNINGSTOEVOER EN DE KABEL NAAR HET HYDRAULISCH AGGREGAAT
- LAGE SPANN FASE X (1B) LAAG VRMOGEN 32A
- MOTORBEVEILIGING GEACTIVEERD (2)
- MOTOR OVERVERHIT (3) ER WORDT GEKOELD. ZET DE ELEKTROMOTOR NIET UIT
- OLIETEMP HOOG (4) CONTROLEER WATER NAAR HYDRAULISCH AGGREGAAT
- DRUKSENSOR UIT (5) FUNCTIE
- HOGE HYDR. DRUK (6) CONTROLEER AGGREGAAT
- GEEN CONTACT CONTROLEER CAN-KABEL (7)
- GEEN RADIOCONTACT (8)

## Foutmelding (1A)

**BELANGRIJK!** Lage spanning Controleer spanningstoevoer en kabel naar hydraulisch aggregaat.

Te lage spanning veroorzaakt door:

- Lange aansluitkabel.
- Te kleine draaddimensie (doorsnedeoppervlakte) van de elektrische kabel.

En of meerdere fasen ontbreken, veroorzaakt door:

- Een zekering gesprongen in de elektriciteitskast.
- Breuk in de elektriciteitskabel.
- Geen spanning naar een of meerdere fasen in de elektriciteitskast.

## Maatregel (1A)

Druk op OK om de foutmelding te bevestigen.

Het hydraulisch aggregaat zal het maximale vermogensopname dan aanpassen aan 32A.

## Foutmelding (1B)

Lage spann Fase x laag vermogen 32A", waarbij x voor fase 1, 2 of 3 staat.

## Maatregel (1B)

Druk op OK om de melding te bevestigen. In het display verschijnt dat het maximale vermogen op 32 A is gezet. Als de spanning nog steeds laag is, gaat de elektromotor uit en de foutmelding over lage spanning verschijnt.

Door dan op OK te drukken, keert het aggregaat terug naar het maximale vermogen, dat men koos bij het opstarten. Om te wisselen tussen 63 A respectievelijk 32 A, moet het aggregaat uit- en weer aangezet worden.

Lees de toevoerspanning in het gebruiksmenu Fase 1, Fase 2, Fase 3". Als de spanning, voordat de motor wordt gestart:

- Onder 340 V is; controleer dan dat er geen breuk in een van de draden in de kabel is en dat er tot aan de elektriciteitskast spanning is.
- Boven 340 V is; controleer dan de draaddimensies en de lengte van de kabel.

## Foutmelding (2)

Motorbeveiliging geactiveerd"

## Oorzaak (2)

De elektromotor is overbelast of er ontbreekt een fase. Daarom is de motorbeveiliging, die aanwezig is om de elektromotor te beschermen, geactiveerd.

## Maatregel (2)

Druk op OK om de foutmelding te bevestigen. Controleer of op alle drie de fasen spanning staat naar het hydraulisch aggregaat.

Lees de toevoerspanning in het gebruiksmenu Fase 1, Fase 2, Fase 3".

Indien er op een fase geen spanning staat: Controleer de elektriciteitskabel en de spanning naar de elektriciteitskast. De motorbeveiliging start binnen drie minuten automatisch opnieuw.

Als de spanning naar alle fasen hoger is dan 340 V: Wacht tot de motorbeveiliging weer start. Start daarna het hydraulisch aggregaat opnieuw.

Als de motorbeveiliging te vaak wordt geactiveerd, moet u contact opnemen met servicepersoneel.

## Foutmelding (3)

Motor oververhit Er wordt gekoeld. Zet elektromotor niet uit!"

**BELANGRIJK!** Zet de motor niet uit, omdat deze dan beschadigd kan raken. Wanneer de motor afgekoeld is, gaat deze automatisch uit.

## Oorzaak (3)

De motortemperatuur is te hoog.

## Maatregel (3)

Druk op OK om de foutmelding te bevestigen.

Als het ondanks alles, toch nodig is om de motor uit te zetten, moet de foutmelding toch eerst worden bevestigd door op OK te drukken.

In het display verschijnt: KOELEN. De hydraulische kleppen voor zaagblad en invoer gaan uit. De invoerbewegingen kunnen echter opnieuw gestart worden.

Wanneer de motortemperatuur onder het grensniveau is gedaald, verschijnt in het display: MOTOR AFGEKOELD DRUK OK.

Als de motor vaak oververhit raakt, moet u contact opnemen met servicepersoneel.

## Foutmelding (4)

Olietemp. hoog Controleer water naar hydraulisch aggregaat"

## Oorzaak (4)

Het koelen van de hydraulische olie heeft niet gewerkt.

## Maatregel (4)

Wanneer de foutmelding verschijnt, gaat de elektromotor uit. Druk op OK om de foutmelding te bevestigen. Controleer of het koelwater is aangesloten op het hydraulisch aggregaat en dat het water naar het zaagblad stroomt, wanneer u aan de knop voor zaagbladrotatie draait.

## Foutmelding (5)

Druksensor uit functie"

### Oorzaak (5)

De druksensor voor het meten van de hydraulische druk naar de zaagbladrotatie werkte niet.

### Maatregel (5)

Druk op OK om de foutmelding te bevestigen. Als de foutmelding herhaaldelijk verschijnt, vervang dan de druksensor.

## Foutmelding (6)

Hoge hydraul.druk Contr. aggregaat"

### Oorzaak (6)

Het zaagblad zit vast, wat een te hoge hydraulische druk veroorzaakt.

### Maatregel (6)

Druk op OK om de foutmelding te bevestigen. Als de foutmelding vaak verschijnt, moet u contact opnemen met servicepersoneel.

## Foutmelding (7)

Geen contact Controleer de CAN-kabel"

### Oorzaak (7)

De CAN-kabel en zijn contacten zijn beschadigd, wat ertoe leidt dat het hydraulisch aggregaat niet via de afstandsbediening kan worden bestuurd.

### Maatregel (7)

Druk op OK om de foutmelding te bevestigen. Controleer de kabel en contacten en vervang hetgeen beschadigd is. Neem contact op met servicepersoneel als de storing aanhoudt.

## Foutmelding (8) – betreft aggregaten met een radiosysteem

Geen radiocontact"

### Oorzaak (8)

Het radiocontact tussen hydraulisch aggregaat en afstandsbediening werkt niet.

### Maatregel (8)

Er kunnen meerdere maatregelen nodig zijn om de fout te verhelpen:

- Zorg ervoor dat (via het gebruiksmenu - instellingen - radioid) het identiteitsnummer groter is dan 0.
- Zorg ervoor dat het hydraulisch aggregaat gestart is.
- Ga dichterbij het hydraulisch aggregaat toe om een te lange afstand te voorkomen of gewapende wanden te ontwijken.

Start de afstandsbediening opnieuw. Neem contact op met servicepersoneel als de storing aanhoudt.

## Service



**BELANGRIJK!** Alle soorten reparaties mogen alleen worden uitgevoerd door erkende reparateurs. Dit om de operators niet aan grote risico's bloot te stellen.

Na 100 bedrijfsuren wordt de melding "Time for servicing" weergegeven. De volledige apparatuur moet dan naar een erkende Husqvarna-dealer worden gebracht voor een onderhoudsbeurt.

## Onderhoud



**BELANGRIJK!** Controle en/of onderhoud dient te worden uitgevoerd met uitgeschakelde motor en de stekker uit het stopcontact.

## Olie verversen hydraulisch aggregaat

Aan de onderkant van de tank zit een magneetplug om de olie af te tappen. Maak de magneet schoon.



**WAARSCHUWING!** Bedenk dat de olie schadelijk kan zijn voor gezondheid en milieu.

Open het schroefdeksel van de tank en vul bij met hydraulische olie met viscositeit 68. Zorg ervoor dat het oliepeil ca. 10 mm onder het max-streepje op het peilglas blijft.

Ca. 16 liter olie is nodig voor verversen.

## Filter vervangen

Om een filter te vervangen, verwijdert u het deksel van de tank, nadat de 12 schroeven zijn losgedraaid. Maak de drie schroeven op het deksel van het filterhuis los en haal ook dit weg. Haal de oude filterinzet eruit en plaats een nieuwe, die in de leiding op de bodem van het filterhuis moet belanden.

## Dagelijks onderhoud

Controleer routinematig:

- Het oliepeil in het hydraulisch aggregaat zodat het tussen de markeringen op het peilglas blijft.
- Controleer de luchtdruk van de banden.
- Het voorkomen van abnormale geluiden.

# TECHNISCHE GEGEVENS

## PP 455 E

Afgegeven hydraulisch vermogen, kW/hp	25/33,5	
Max. flow hydraulische olie (bij 63 A), l/min / gal/min	65/17	
Gewicht hydraulisch aggregaat incl. olie, kg/lbs	140/310	
Elektrische aansluiting		
Europa + Australië 5-pennen	400V (32-63A), 50Hz	
Europa + Azië 4-pennen	400V (32-63A), 50Hz	
Noorwegen 5-pennen	400V (32-63A), 50Hz	230V (80A), 50Hz
Japan 4-pennen	200V (80A) 50, 60 Hz	
USA 4-pennen	480V (63-32A), 60 Hz	
Canada 4-pennen	600V (20-40A), 60Hz	
Extra apparatuur	2 x 230 V wandcontact	
<b>Lawaai-emissie (zie opm. 1)</b>		
Geluidsvermogen, gemeten dB(A)	97	
Geluidsvermogen, gegarandeerd dB(A)	101	
<b>Geluidsniveau (zie opm. 2)</b>		
Niveau geluidsdruk bij het oor van de gebruiker, dB(A)	78	

**BELANGRIJK!** Voor maximaal vermogen geldt het hogere ampèregetal.

Opm. 1: Emissie van geluid naar de omgeving gemeten als geluidsvermogen ( $L_{WA}$ ) volgens EG-richtlijn 2000/14/EG.

Opm. 2: Geluidsdrukniveau volgens EN ISO 11201. De gerapporteerde gegevens voor het geluidsdrukniveau vertonen een typische statistische spreiding (standaardafwijking) van 1,0 dB (A).

---

# TECHNISCHE GEGEVENS

---

## EG-verklaring van overeenstemming

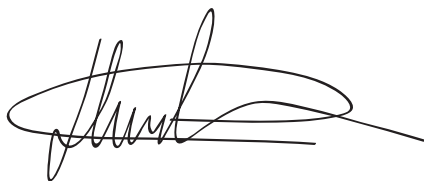
(Alleen geldig voor Europa)

**Husqvarna AB**, 433 81 Göteborg, Zweden, Tel: +46-31-949000, verklaart hierbij onder exclusieve verantwoordelijkheid dat hydraulisch aggregaat **Husqvarna PP 455 E** met serienummer vanaf 2010 en later (het jaartal is duidelijk in worden vermeld op het typeplaatje, gevolgd door het serienummer) voldoet aan de eisen van de RICHTLIJNEN VAN DE RAAD:

- van 17 mei 2006 "betreffende machines" **2006/42/EG**
- van 12 december 2006 'inzake elektrisch materiaal', **2006/95/EG**.
- van 15 december 2004 "betreffende elektromagnetische compatibiliteit" **2004/108/EEC**.
- van 8 mei 2000 "betreffende geluidsemissie door materieel voor gebruik buitenshuis" **2000/14/EG**.

De volgende normen zijn van toepassing: EN ISO 12100:2003, EN 55014-1:2006, EN 55014-2/A1:2001, EN 61000-3-11:2000, EN 982/A1:2008, EN 60204-1:2006.

Göteborg, 29 december 2009



Henric Andersson

Vice-president, hoofd doorslijpmachines en bouw materieel

Husqvarna AB

(erkende vertegenwoordiger voor Husqvarna AB en verantwoordelijk voor technische documentatie.)



# ΕΠΕΞΗΓΗΣΗ ΣΥΜΒΟΛΩΝ

## Σύμβολα πάνω στο μηχάνημα:

**ΠΡΟΕΙΔΟΠΟΙΗΣΗ!** Το μηχάνημα μπορεί να γίνει επικίνδυνο. Η απρόσεκτη ή λανθασμένη χρήση μπορεί να έχει ως αποτέλεσμα σοβαρό ή θανάσιμο τραυματισμό του χειριστή ή άλλων ατόμων.



Διαβάστε προσεκτικά τις Οδηγίες χρήσεως και κατανοήστε το περιεχόμενο πριν χρησιμοποιήσετε το μηχάνημα.



Χρησιμοποιείτε πάντοτε:

- Εγκεκριμένο προστατευτικό κράνος
- Εγκεκριμένα προστατευτικά μέσα ακοής
- Προστατευτικά γυαλιά ή δικτυωτή μάσκα
- Αναπνευστική μάσκα



Αυτό το προϊόν είναι σύμφωνο με τις ισχύουσες οδηγίες της ΕΚ.



**ΠΡΟΕΙΔΟΠΟΙΗΣΗ!** Υψηλό ρεύμα.



### Περιβαλλοντική σήμανση.

Το σύμβολο στο προϊόν ή στη συσκευασία του υποδηλώνει ότι η απόρριψη αυτού του προϊόντος δεν μπορεί να γίνει όπως με τα οικιακά απορρίμματα. Θα πρέπει να μεταφερθεί σε κατάλληλο σταθμό ανακύκλωσης για ανακύκλωση των ηλεκτρικών και ηλεκτρονικών εξαρτημάτων του.

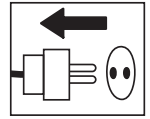


Φροντίζοντας για τη σωστή απόρριψη αυτού του προϊόντος μπορείτε να συμβάλετε στην αντιμετώπιση τυχόν αρνητικών επιπτώσεων στο περιβάλλον και στους ανθρώπους, οι οποίες μπορεί να προκληθούν από την εσφαλμένη μεταχείριση των απορριμάτων αυτού του προϊόντος.

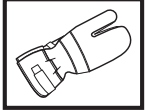
Για πιο αναλυτικές πληροφορίες σχετικά με την ανακύκλωση αυτού του προϊόντος, επικοινωνήστε με τη δημοτική σας αρχή, με την υπηρεσία διαχείρισης απορριμάτων ή με το κατάστημα στο οποίο έγινε η αγορά του.

## Σύμβολα στις οδηγίες χρήσεως:

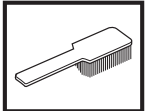
Ο έλεγχος και/ή η συντήρηση πρέπει να γίνεται με τον κινητήρα σταματημένο, με το βύσμα βγαλμένο από τη πρίζα.



Χρησιμοποιείτε πάντοτε εγκεκριμένα προστατευτικά γάντια.



Απαιτείται τακτικός καθαρισμός.



Οπτικός έλεγχος.



Χρησιμοποιείτε προστατευτικά γυαλιά ή δικτυωτή μάσκα.



---

# ΠΕΡΙΕΧΟΜΕΝΑ

---

## Περιεχόμενα

### ΕΠΕΞΗΓΗΣΗ ΣΥΜΒΟΛΩΝ

Σύμβολα πάνω στο μηχάνημα: .....	73
Σύμβολα στις οδηγίες χρήσεως: .....	73

### ΠΕΡΙΕΧΟΜΕΝΑ

Περιεχόμενα .....	74
-------------------	----

### ΤΙ ΕΙΝΑΙ ΤΙ;

Τι είναι το κάθε στοιχείο στην υδραυλική μονάδα; .....	75
--	----

### ΟΔΗΓΙΕΣ ΑΣΦΑΛΕΙΑΣ

Διαδικασίες πριν από τη χρήση νέας υδραυλικής μονάδας .....	76
Ατομικός προστατευτικός εξοπλισμός .....	76
Προστατευτικός εξοπλισμός του μηχανήματος .....	77
Γενικές οδηγίες ασφάλειας .....	78
Γενικές οδηγίες εργασίας .....	79

### ΠΑΡΟΥΣΙΑΣΗ

PP 455 E .....	80
----------------	----

### ΣΥΝΑΡΜΟΛΟΓΗΣΗ

Συναρμολόγηση/τοποθέτηση εξοπλισμού .....	81
---	----

### ΡΥΘΜΙΣΕΙΣ ΚΑΙ ΠΡΟΣΑΡΜΟΓΕΣ

Λειτουργίες μενού .....	83
Μενού έναρξης .....	83
Μενού λειτουργιών .....	83
Ρυθμίσεις .....	85

### ΞΕΚΙΝΗΜΑ ΚΑΙ ΣΤΑΜΑΤΗΜΑ

Επιτοίχια κοπή .....	90
Κοπή με σύρμα .....	91

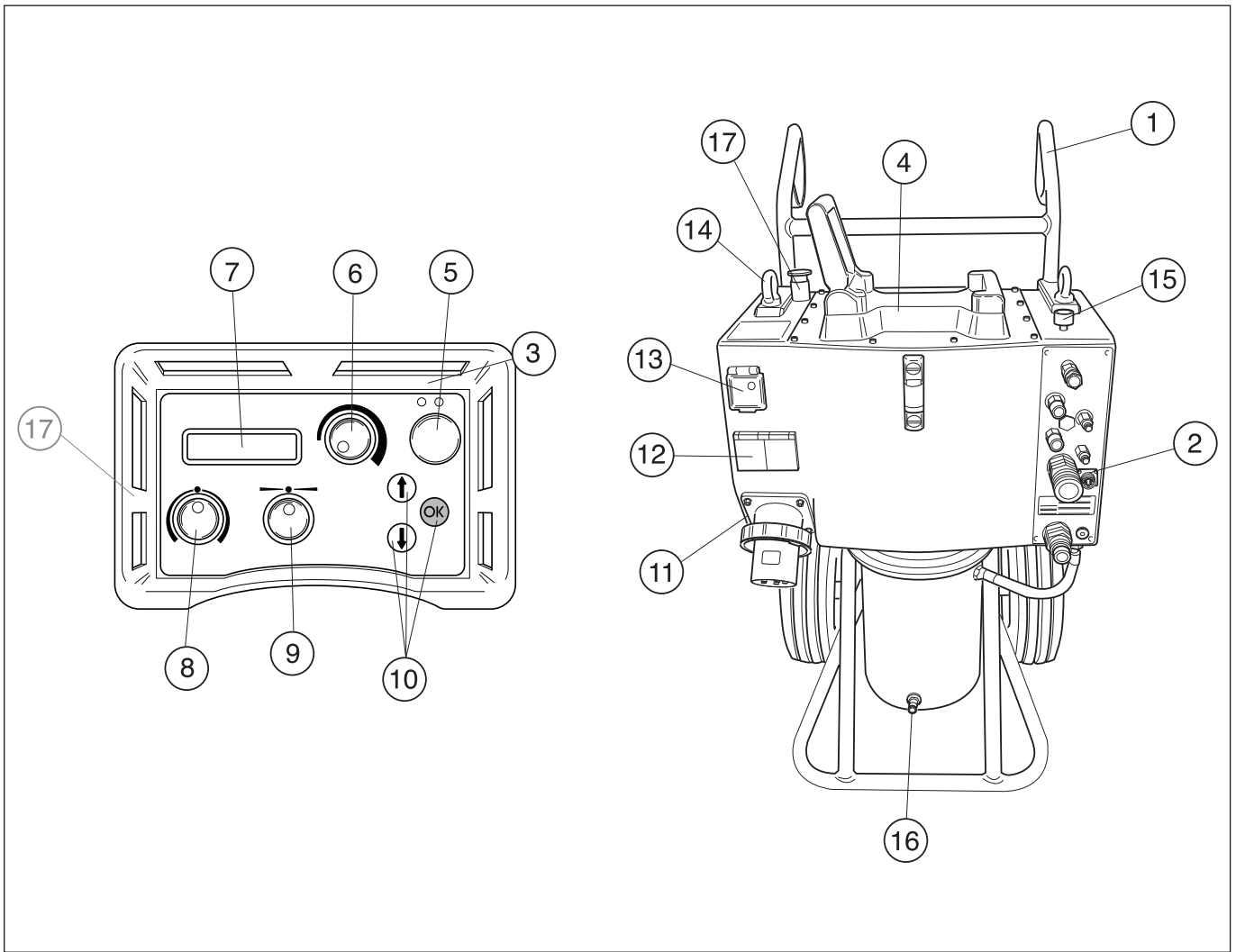
### ΣΥΝΤΗΡΗΣΗ

Μηνύματα σφάλματος .....	93
Σέρβις .....	94
Συντήρηση .....	94

### ΤΕΧΝΙΚΑ ΣΤΟΙΧΕΙΑ

PP 455 E .....	95
EK–Βεβαίωση συμφωνίας .....	95

## ΤΙ ΕΙΝΑΙ ΤΙ;



### Τι είναι το κάθε στοιχείο στην υδραυλική μονάδα;

- |   |                                  |
|---|----------------------------------|
| 1 Χειρολαβή                               | 10 Πλήκτρα επιλογής              |
| 2 Συνδέσεις υδραυλικών εύκαμπτων σωλήνων  | 11 Πρίζα                         |
| 3 Τηλεχειριστήριο                         | 12 230 V μονοφασική πρίζα        |
| 4 Εξάρτημα πριονιού                       | 13 Προσωπική προστασία/Ασφάλειες |
| 5 Ηλεκτρικό μοτέρ On/Off                  | 14 Οπή ανύψωσης                  |
| 6 Περιστροφή λάμας και έναρξη νερού ψύξης | 15 Βαλβίδα ροής νερού            |
| 7 Οθόνη                                   | 16 Σύνδεσμος νερού               |
| 8 Κίνηση λάμας                            | 17 Διακοπή έκτακτης ανάγκης      |
| 9 Τροφοδοσία κίνησης                      |                                  |

## Διαδικασίες πριν από τη χρήση νέας υδραυλικής μονάδας

- Διαβάστε προσεκτικά τις Οδηγίες χρήσεως και κατανοήστε το περιεχόμενο πριν χρησιμοποιήσετε το μηχάνημα.
- Αυτό το μηχάνημα προορίζεται για χρήση αποκλειστικά με τα Husqvarna WS 355, WS 463, WS 462, WS 460 and CS 2512. Απαγορεύεται κάθε άλλη χρήση.
- Διαβάστε το εγχειρίδιο που συνοδεύει την υδραυλική μονάδα, πριν ξεκινήσετε τη χρήση του μηχανήματος.
- Το μηχάνημα μπορεί να προκαλέσει σοβαρό τραυματισμό. Διαβάστε προσεκτικά τις οδηγίες ασφάλειας. Μάθετε πώς χρησιμοποιείται το μηχάνημα.

## Χρησιμοποιείτε πάντοτε κοινή λογική

Δεν είναι δυνατό να καλυφθούν όλες οι περιπτώσεις που ενδέχεται να συναντήσετε. Να είστε πάντα προσεκτικοί και να χρησιμοποιείτε την κοινή λογική. Αποφεύγετε τις καταστάσεις τις οποίες θεωρείτε πέραν των δυνατοτήτων σας. Εάν δεν αισθάνεστε σίγουροι για τις διαδικασίες χειρισμού, αφού διαβάσετε αυτές τις οδηγίες, θα πρέπει να συμβουλευτείτε κάποιον ειδικό πριν συνεχίσετε.

Μην διστάσετε να επικοινωνήσετε με τον τοπικό αντιπρόσωπο, εάν έχετε οποιαδήποτε ερωτήσεις σχετικά με τη χρήση του μηχανήματος. Είμαστε πρόθυμοι να σας εξυπερετήσουμε και να σας δώσουμε συμβουλές, καθώς και βοήθεια για την αποτελεσματική και ασφαλή χρήση του μηχανήματός σας.

Θα πρέπει να απευθύνεστε στον αντιπρόσωπο της Husqvarna για τον τακτικό έλεγχο του μηχανήματος και για την εκτέλεση των βασικών ρυθμίσεων και επισκευών.

Όλες οι πληροφορίες και όλα τα στοιχεία σε αυτές τις οδηγίες ισχύουν μέχρι την ημερομηνία εκτύπωσης των οδηγιών αυτών.



**ΠΡΟΕΙΔΟΠΟΙΗΣΗ!** Σε καμία περίπτωση δεν πρέπει να τροποποιήσετε τον αρχικό σχεδιασμό του μηχανήματος, χωρίς έγκριση από τον κατασκευαστή. Πάντα να χρησιμοποιείτε γνήσια ανταλλακτικά. Οι μετατροπές ή/και τα εξαρτήματα που δεν φέρουν καμία εξουσιοδότηση μπορεί να προκαλέσουν σοβαρό τραυματισμό ή θάνατο στο χρήστη ή τρίτα πρόσωπα.

## Ατομικός προστατευτικός εξοπλισμός

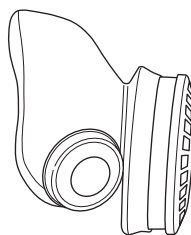


**ΠΡΟΕΙΔΟΠΟΙΗΣΗ!** Σε οποιαδήποτε χρήση του μηχανήματος πρέπει να χρησιμοποιείτε εγκεκριμένο ατομικό προστατευτικό εξοπλισμό. Ο ατομικός προστατευτικός εξοπλισμός δεν εξουδετερώνει τον κίνδυνο τραυματισμού, παρά μειώνει τα αποτελέσματα ενός τραύματος σε περίπτωση ατυχήματος. Ζητήστε από τον έμπορο να σας βοηθήσει στην εκλογή προστατευτικού εξοπλισμού.

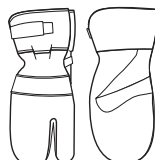
- Προστατευτικό κράνος
- Προστασία ακοής
- Προστατευτικά γυαλιά ή δικτυωτή μάσκα



- Αναπνευστική μάσκα



- Γερά γάντια με καλό κράτημα.



- Εφαρμοστή, ανθεκτική και άνετη επένδυση που επιτρέπει πλήρη ελευθερία κινήσεων.



- Αντιολισθητικές μπότες με χαλύβδινα ψίδια.



- Έχετε πάντοτε μαζί σας κιβώτιο πρώτων βοηθειών.



## Προστατευτικός εξοπλισμός του μηχανήματος



Στο μέρος αυτό παρουσιάζονται τα εξαρτήματα ασφάλειας του μηχανήματος, η αποστολή τους καθώς και ο τρόπος ελέγχου και συντήρησης για την ασφαλή λειτουργία τους. Βλ. κεφ. Τι είναι τι; για να βρείτε πού είναι τοποθετημένα αυτά τα εξαρτήματα στο μηχάνημα.

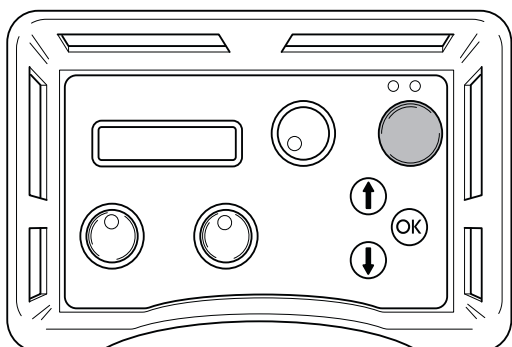


**ΠΡΟΕΙΔΟΠΟΙΗΣΗ!** Ποτέ μην χρησιμοποιείτε ένα μηχάνημα με ελαττωματικά εξαρτήματα ασφάλειας. Ο εξοπλισμός ασφαλείας θα πρέπει να ελέγχεται και να συντηρείται. Δείτε τις οδηγίες κάτω από την επικεφαλίδα Έλεγχος, συντήρηση και επισκευή του εξοπλισμού ασφαλείας του μηχανήματος. Αν το μηχάνημά σας αδυνατεί να περάσει όλους τους ελέγχους θα πρέπει να το πάτε σε συνεργείο επισκευής.

**ΣΗΜΑΝΤΙΚΟ!** Οποιαδήποτε συντήρηση και επισκευή του μηχανήματος απαιτεί ειδική εκπαίδευση. Αυτό ισχύει ειδικά για τον προστατευτικό εξοπλισμό του μηχανήματος. Εάν το μηχάνημα δεν είναι εντάξει σύμφωνα με κάποιον από τους παρακάτω ελέγχους, τότε πρέπει να απευθυνθείτε στον αντιπρόσωπο για το σέρβις. Η αγορά κάποιου από τα προϊόντα μας εγγυάται ότι υπάρχει διαθέσιμο έμπειρο προσωπικό για τις επιδιορθώσεις και το σέρβις. Αν το κατάστημα από όπου αγοράσατε το μηχάνημά σας δεν είναι αντιπρόσωπος του σέρβις, ζητήστε να σας δώσουν την διεύθυνση του πλησιέστερου αντιπρόσωπου για το σέρβις.

## Κουμπί έναρξης

Πρέπει να πατάτε και να κρατάτε πατημένο το κουμπί έναρξης, για να είναι δυνατή η έναρξη της περιστροφής της λάμας. Αυτή η ενέργεια είναι απαραίτητη για την πρόληψη της ακούσιας έναρξης περιστροφής της λάμας.

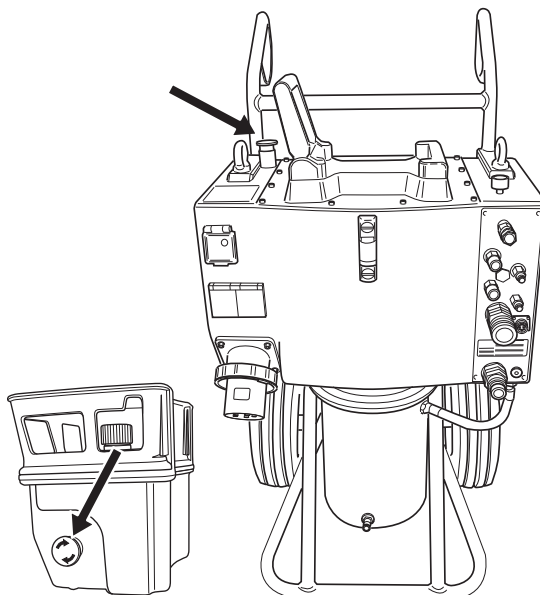


## Έλεγχος του κουμπιού έναρξης

- Στρέψτε το κουμπί για την περιστροφή της λάμας χωρίς να πατάτε και να κρατάτε πατημένο το κουμπί έναρξης. Η περιστροφή της λάμας δεν πρέπει να ξεκινήσει.
- Ωθήστε και κρατήστε πατημένο το κουμπί έναρξης και στρέψτε το κουμπί για την περιστροφή της λάμας. Τώρα θα ξεκινήσει η περιστροφή της λάμας.

## Πλήκτρο διακοπής έκτακτης ανάγκης και κουμπί διακοπής

Η υδραυλική μονάδα διαθέτει ένα πλήκτρο διακοπής έκτακτης ανάγκης και ένα τηλεχειριστήριο με ένα κουμπί διακοπής. Αυτά χρησιμοποιούνται για την ταχεία απενεργοποίηση της υδραυλικής μονάδας.



## Έλεγχος του πλήκτρου διακοπής έκτακτης ανάγκης και του κουμπιού διακοπής

- Έναρξη περιστροφής λεπίδας
- Πατήστε το πλήκτρο διακοπής έκτακτης ανάγκης στην υδραυλική μονάδα και ελέγξτε ότι η περιστροφή της λεπίδας διακόπτεται. Ελέγξτε το κουμπί διακοπής στο τηλεχειριστήριο με τον ίδιο τρόπο.

## Γενικές οδηγίες ασφαλείας

Μην χρησιμοποιείτε το μηχάνημα χωρίς πρώτα να διαβάσετε και να κατανοήσετε τα περιεχόμενα του παρόντος εγχειριδίου λειτουργίας.



**ΠΡΟΕΙΔΟΠΟΙΗΣΗ!** Πάντα υπάρχει κίνδυνος ηλεκτροπληξίας στα ηλεκτρικά μηχανήματα. **Να αποφεύγετε αντίξοες καιρικές συνθήκες και σωματική επαφή με καλούς αγωγούς και μεταλλικά αντικείμενα. Να ακολουθείτε πάντα τις οδηγίες του εγχειριδίου χρήσης, έτσι ώστε να αποφύγετε τους τραυματισμούς.**

- Ποτέ μην χρησιμοποιείτε το μηχάνημα όταν είστε κουρασμένος, έχετε πει αλκοόλ ή πήρατε φάρμακα που επηρεάζουν την όρασή σας, την κρίση σας ή τον έλεγχο του σώματός σας.
- Χρησιμοποιείτε ατομικό προστατευτικό εξοπλισμό. Βλ. τις οδηγίες στο κεφάλαιο Ατομικός προστατευτικός εξοπλισμός.
- Ποτέ μην κουβαλάτε το μηχάνημα κρατώντας το από το καλώδιο και ποτέ μην το βγάζετε από τη πρίζα τραβώντας το καλώδιο.
- Κρατήστε όλα τα καλώδια και πρίζες μακριά από νερό, λάδι και κοφτερές άκρες. Προσέχετε ώστε το καλώδιο να μην μαγκώνει σε πόρτες, φράχτες ή σε παρόμοια αντικείμενα. Μπορεί διαφορετικά να καταστήσει τα αντικείμενα ηλεκτροφόρα.
- Ελέγξτε ότι το καλώδιο και το καλώδιο μπαλαντζάς είναι ακέραια και σε καλή κατάσταση.
- Μην χρησιμοποιείτε το μηχάνημα αν το καλώδιο είναι φθαρμένο αλλά αφήστε το σε ένα εξουσιοδοτημένο συνεργείο για επισκευή.
- Μην χρησιμοποιείτε καλώδια επέκτασης που είναι τυλιγμένα, έτσι ώστε να αποφύγετε την υπερθέρμανσή του.
- Το μηχάνημα πρέπει να συνδέεται σε πρίζα με γείωση.
- Ελέγξτε ότι η ηλεκτρική τάση είναι ίδια με αυτή που αναγράφεται στη πινακίδα που βρίσκεται πάνω στο μηχάνημα.
- Διατηρήστε όλα τα εξαρτήματα σε εύρυθμη κατάσταση και φροντίστε να είναι καλά σφιγμένα όλα τα αγκύρια.
- Ποτέ μην χρησιμοποιείτε ελαττωματικό μηχάνημα. Ακολουθήστε τις οδηγίες συντήρησης, ελέγχου και σέρβις αυτού του βιβλίου. Ορισμένες εργασίες συντήρησης και σέρβις πρέπει να γίνονται από ειδικευμένο προσωπικό. Βλ. τις οδηγίες στο κεφάλαιο Συντήρηση.
- Μην τροποποιείτε τον εξοπλισμό ασφαλείας. Ελέγχετε τακτικά εάν λειτουργούν όπως πρέπει. Το μηχάνημα δεν πρέπει να λειτουργεί με ελαττωματικό ή αποσυναρμολογημένο εξοπλισμό ασφαλείας.
- Μην επιτρέπετε σε κανέναν άλλον να χρησιμοποιήσει το μηχάνημα αν δεν έχετε βεβαιωθεί ότι γνωρίζει το περιεχόμενο των οδηγιών χρήσης.
- Μπορεί να σας αποσπάσουν την προσοχή άνθρωποι ή ζώα και να χάσετε έτσι τον έλεγχο του μηχανήματος. Γι αυτό να είστε πάντοτε συγκεντρωμένοι και επικεντρωμένοι στο αντικείμενό σας.

- Να έχετε υπόψη σας ότι τα ρούχα, μακριά μαλλιά και κοσμήματα μπορεί να μπλεχτούν στα κινητά μέρη.
- Προσέχετε κατά την ανύψωση. Χειρίζεστε βαριά εξαρτήματα, τα οποία κρύβουν κινδύνους μαγκώματος ή άλλων τραυματισμών.

## Μεταφορά και αποθήκευση

- Προτού μετακινήσετε τον εξοπλισμό, να θέτετε πάντα τη μονάδα ισχύος εκτός λειτουργίας και να αποσυνδέετε το ηλεκτρικό καλώδιο.
- Να αποθηκεύετε τον εξοπλισμό σε κλειδωμένο χώρο, ώστε να μην είναι προσβάσιμος σε παιδιά και μη εξουσιοδοτημένα άτομα.
- Χρησιμοποιείτε τα παρεχόμενα κιβώτια για την αποθήκευση του εξοπλισμού.

## Γενικές οδηγίες εργασίας

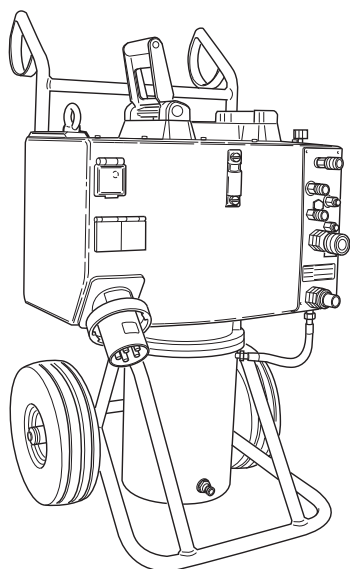


**ΠΡΟΕΙΔΟΠΟΙΗΣΗ!** Αυτή η ενότητα περιγράφει τις βασικές κατευθύνσεις ασφαλείας για χρήση με κόπτη τοιχίου. Αυτές οι πληροφορίες δεν υποκαθιστούν ποτέ τις επαγγελματικές δεξιότητες και την εμπειρία. Εάν βρεθείτε σε κατάσταση που να μην αισθάνεστε ασφαλής, σταματήστε και αναζητήστε συμβουλές από ειδικό. Επικοινωνήστε με τον αντιπρόσωπο, τον υπεύθυνο σέρβις ή έναν πεπειραμένο χρήστη. Μην επιχειρήσετε μια εργασία εάν δεν αισθάνεστε βέβαιος!

- Όλοι οι χειριστές πρέπει να εκπαιδευτούν στη χρήση του μηχανήματος. Ο κάτοχος είναι υπεύθυνος για την εκπαίδευση των χειριστών.
- Ελέγξτε ότι όλες οι συζεύξεις, οι συνδέσεις και οι υδραυλικοί σωλήνες είναι σε πλήρη λειτουργία.
- Κρατήστε τους υδραυλικούς σωλήνες και τις συζεύξεις καθαρές από βρωμιά.
- Χρησιμοποιείτε σωστά τους σωλήνες.
- Μην χρησιμοποιείτε σωλήνες που έχουν παραμορφωθεί, φθαρεί ή καταστραφεί.
- Βεβαιωθείτε ότι όλοι οι εύκαμπτοι σωλήνες και τα ηλεκτρικά καλώδια είναι συνδεδεμένα στο μηχανήμα πριν από την εκκίνηση του μηχανήματος.
- Ελέγξτε ότι οι σωλήνες έχουν συνδεθεί σωστά στο μηχανήμα και ότι οι υδραυλικές συζεύξεις ασφαλίζουν όπως πρέπει πριν την τροφοδοσία με πίεση στο υδραυλικό σύστημα. Οι συζεύξεις ασφαλίζουν με περιστροφή του εξωτερικού περιβλήματος στη θηλυκή σύζευξη, έτσι ώστε η εσοχή να απομακρύνεται από τη σφαίρα.  
Οι εύκαμπτοι σωλήνες πίεσης στο σύστημα πρέπει να είναι πάντα συνδεδεμένοι στην είσοδο του μηχανήματος. Οι εύκαμπτοι σωλήνες επιστροφής στο σύστημα πρέπει να είναι στην έξοδο του εργαλείου. Αν μπερδέψετε τις συνδέσεις, μπορεί να προκαλέσετε την αντίστροφη λειτουργία του μηχανήματος που μπορεί να προκαλέσει προσωπικό τραυματισμό.
- Μην χρησιμοποιείτε τους υδραυλικούς σωλήνες, για να ανυψώσετε το μηχανήμα.
- Ελέγξτε το μηχανήμα, τις συζεύξεις και τους υδραυλικούς σωλήνες καθημερινά για ενδεχόμενη διαρροή. Τυχόν ρωγμή ή διαρροή μπορεί να προκαλέσει "έγχυση υδραυλικού υγρού" στο σώμα ή να οδηγήσει σε σωματικό τραυματισμό.
- Μην αποσυνδέετε τους υδραυλικούς σωλήνες χωρίς πρώτα την απενεργοποίηση και την αποσύνδεση της υδραυλικής μονάδας και τη διασφάλιση της πλήρους διακοπής της λειτουργίας των κινητήρων.
- Αν παρά τις προφυλάξεις, προκύψει μια κατάσταση έκτακτης ανάγκης, πατήστε το κόκκινο πλήκτρο διακοπής έκτακτης ανάγκης στο επάνω μέρος της μονάδας ή το κουμπί έναρξης/διακοπής στο τηλεχειριστήριο.
- Μην υπερβείτε την καθορισμένη ροή υδραυλικού υγρού ή την πίεση για το χρησιμοποιούμενο εργαλείο. Τυχόν υπερβολική πίεση ή ροή μπορεί να προκαλέσει ρωγμές.

- Μην ελέγχετε για διαρροές με τα χέρια σας. Η επαφή με τη διαρροή μπορεί να προκαλέσει σοβαρό προσωπικό τραυματισμό από την υψηλή πίεση του υδραυλικού συστήματος.
- Ελέγξτε ότι τα καλώδια τροφοδοσίας και το καλώδιο διαύλου Can δεν έχουν καταστραφεί ή δεν είναι δυνατό να καταστραφούν κατά την εργασία.
- Εργασία κοντά σε γραμμές ηλεκτρικού ρεύματος:  
Οι σωλήνες που έχουν σήμανση και έγκριση ως μη αγώγιμοι ηλεκτρικά πρέπει να χρησιμοποιούνται κατά τη χρήση υδραυλικών εργαλείων σε ή κοντά σε ηλεκτρικά καλώδια. Η χρήση άλλων τύπων σωλήνων μπορεί να οδηγήσει σε σοβαρό σωματικό τραυματισμό ή ακόμα και θάνατο.  
Κατά την αντικατάσταση εύκαμπτων σωλήνων, πρέπει να χρησιμοποιούνται σωλήνες με σήμανση μη αγώγιμοι διηλεκτρικά". Οι εύκαμπτοι σωλήνες πρέπει να ελέγχονται τακτικά για την ηλεκτρική αγωγιμότητα, σύμφωνα με τις ειδικές οδηγίες.
- Εργασία κοντά σε αγωγούς αερίου:  
Πάντα να ελέγχετε και να σημειώνετε τα σημεία που περνούν οι σωλήνες αερίου. Η κοπή κοντά σε σωλήνες αερίου ενέχει πάντα κινδύνους. Βεβαιωθείτε ότι δεν δημιουργούνται σπινθήρες κατά το κόψιμο, καθώς υπάρχει κίνδυνος έκρηξης. Παραμείνετε συγκεντρωμένοι στην εργασία σας. Η απροσεξία μπορεί να οδηγήσει σε σοβαρό τραυματισμό ή ακόμα και θάνατο.
- Θέστε σε λειτουργία το υδραυλικό σύστημα μέχρι να ψτάσει τη θερμοκρασία λειτουργίας των 30°C πριν εκκινήσετε το δισκοπρίονο, για να μειώσετε τον πίεση επιστροφής και οποιαδήποτε άλλη ψθορά.
- Μην αφήνετε ποτέ το μηχανήμα χωρίς επίβλεψη όταν ο κινητήρας λειτουργεί.
- Κόβετε πάντα με τρόπο που να επιτρέπει την εύκολη πρόσβαση στη διακοπή έκτακτης ανάγκης.
- Βεβαιωθείτε ότι υπάρχει πάντα κάποιος κοντά όταν χρησιμοποιείτε τα μηχανήματα, προκειμένου να ζητήσετε βοήθεια σε περίπτωση ατυχήματος.
- Τα άτομα που χρειάζεται να βρίσκονται πολύ κοντά στο μηχανήμα, πρέπει να φορούν εξοπλισμό προστασίας ακοής, καθώς το επίπεδο του ήχου κατά την κοπή υπερβαίνει τα 85 dB(A).
- Η απόσταση ασφαλείας είναι 4 μέτρα (15 ft) από το μηχανήμα.
- Αποφύγετε τη χρήση σε αντίξοες καιρικές συνθήκες. Για παράδειγμα πυκνή ομίχλη, βροχή, ισχυρό άνεμο, ισχυρό ψύχος, κλπ. Η εργασία με κακές καιρικές συνθήκες είναι κουραστική και μπορεί να οδηγήσει σε επικίνδυνες καταστάσεις, πχ. ολισθηρές επιφάνειες.
- Βεβαιωθείτε ότι η περιοχή εργασίας είναι ικανοποιητικά φωτισμένη ώστε να δημιουργείται ασφαλής τόπος εργασίας.
- Φροντίστε να έχετε ασφαλή και σταθερή στάση εργασίας
- Προσέχετε κατά την ανύψωση. Χειρίζετε βαριά εξαρτήματα, τα οποία κρύβουν κινδύνους μαγκώματος ή άλλων τραυματισμών.

## PP 455 E



Ελπίζουμε να μείνετε ικανοποιημένοι από το μηχάνημά σας και ότι θα γίνει ο βοηθός σας που θα σας συνοδεύει για μεγάλο χρονικό διάστημα. Θεωρήστε αυτό το εγχειρίδιο οδηγιών σαν ένα πολύτιμο βοήθημα. Τηρώντας όσα αναφέρονται σε αυτό (χρήση, επισκευή, συντήρηση, κλπ.) μπορείτε αισθητά να επιμηκύνετε τη ζωή του καθώς και την μεταπωλητική του αξία. Αν πουλήσετε το μηχάνημά σας, φροντίστε να δώσετε στον νέο κάτοχο και το εγχειρίδιο οδηγιών.

Η αγορά ενός από τα προϊόντα μας σας παρέχει πάντα πρόσβαση σε επαγγελματική βοήθεια με επιδιορθώσεις και σέρβις σε περίπτωση που συμβεί κάτι. Εάν η αντιπροσωπεία που αγοράσατε το μηχάνημα δεν έχει εξουσιοδοτημένο συνεργείο, τότε ρωτήστε τους για το πλησιέστερο συνεργείο εξυπηρέτησης.

Ε Husqvarna Construction Products επιδιώκει την διαρκή βελτίωση της κατασκευής των προϊόντων της. Γι' αυτό η Husqvarna διατηρεί το δικαίωμα να πραγματοποιήσει αλλαγές στην κατασκευή χωρίς προηγούμενη προειδοποίηση και χωρίς περαιτέρω δεσμεύσεις.

## Γενικά

Το Husqvarna PP 455E είναι η τελευταία υδραυλική μονάδα της Husqvarna. Η μονάδα αποτελεί μια περαιτέρω ανεπτυγμένη μορφή της προηγούμενης μονάδας PP 355E και έχει κατασκευαστεί για να ταιριάζει με τα νέα προϊόντα Husqvarna και τα προϊόντα που θα παραχθούν στο μέλλον.

Το PP 455 είναι μια πολύ συμπαγής υδραυλική μονάδα, με ύψος μόνο 970 mm.

Ανάμεσα στις νέες σημαντικότερες δυνατότητες είναι και το υδρόψυκτο μοτέρ, που σημαίνει ότι ο χρήστης μπορεί να χρησιμοποιήσει περισσότερη ισχύ για μεγαλύτερες περιόδους σε σχέση με το παρελθόν. Νέο βελτιωμένο λογισμικό, ρυθμιζόμενη λαβή και δυνατότητα προσαρτησης επιτοίχιου πριονιού από τη σειρά WS 400 στη μονάδα, είναι μερικές ακόμα νέες δυνατότητες που διευκολύνουν την καθημερινή χρήση του προϊόντος.

Το PP 455E διαθέτει τον παρακάτω εξοπλισμό:

- 1 υδραυλική μονάδα
- 1 τηλεχειριστήριο με ασύρματο σύστημα ελέγχου\*
- 1 προσαρμογέα φόρτισης (12 V/230 V)\*
- 1 θήκη για το ασύρματο σύστημα με εξαρτήματα\*
- 1 συγκρότημα εύκαμπτων σωλήνων, 8 m
- 1 καλώδιο διαύλου Can, 8 m

\*Το μηχάνημα είναι εξοπλισμένο με ασύρματο σύστημα μόνο σε μερικές περιοχές πώλησης.



## Συναρμολόγηση/τοποθέτηση εξοπλισμού

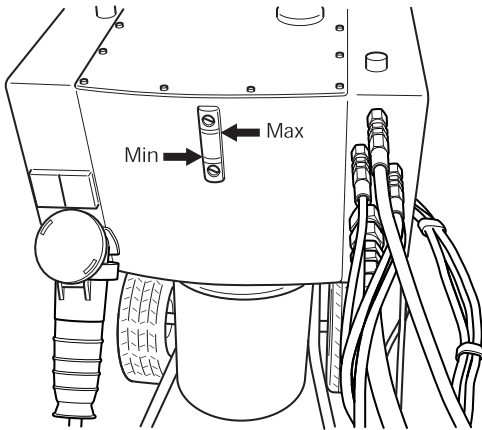
Όταν το μηχάνημα έχει μεταφερθεί σε μια κατάλληλη θέση, τότε πρέπει να συνδεθεί:

- 1 Ελέγξτε τη στάθμη υδραυλικού υγρού στη μονάδα ισχύος. Αυτό ελέγχεται με την ένδειξη στάθμης.

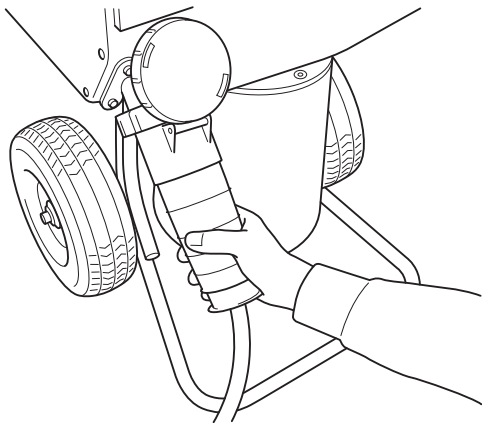
Μέγ. στάθμη = κόκκινη γραμμή

Μέγ. στάθμη = μαύρη γραμμή

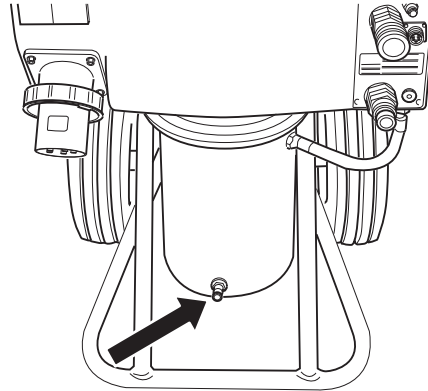
Μην υπερβείτε τη μέγ. στάθμη κατά την πλήρωση της δεξαμενής με υδραυλικό υγρό. Το υδραυλικό υγρό διαστέλλεται όταν θερμαίνεται και μπορεί παρουσιαστεί υπερχειλίση, αν το επίπεδο είναι πολύ υψηλό. Όγκος δεξαμενής 16 l (4,2 γαλόνια Η.Π.Α.).



- 2 Συνδέστε το καλώδιο εισερχόμενης τροφοδοσίας (400 V, 63 A ή 400 V, 32 A Ευρωπαϊκό βύσμα). Το καλώδιο πρέπει να είναι τριφασικό και γειωμένο. Όταν το μηχάνημα είναι εξοπλισμένο με μονοφασική πρίζα, πρέπει να υπάρχει επίσης ένας ουδέτερος, αλλιώς η μονοφασική πρίζα στο κουτί διανομής δεν θα λειτουργεί.
- 3 Η μονάδα ισχύος πρέπει να είναι συνδεδεμένη σε μια ασφάλεια 63 A, για να χρησιμοποιεί τη μέγιστη ισχύ. Αν συνδέεται μέσω μιας ασφάλειας 32 A, το πριόνι πρέπει να λειτουργεί σε χαμηλή πίεση και επομένως να κόβει λιγότερο αποδοτικά για την αποφυγή της υπερφόρτισης της ασφάλειας.

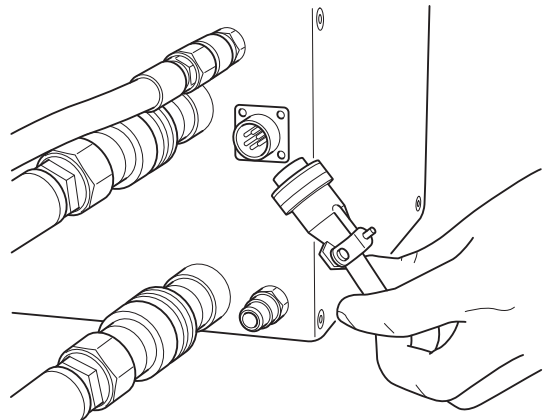


- 4 Συνδέστε τον εύκαμπτο σωλήνα εισερχόμενου νερού στη ζεύξη νερού στο κάτω μέρος του μοτέρ μπροστά από την υδραυλική μονάδα.



- 5 Συνδέστε το τηλεχειριστήριο, χρησιμοποιώντας το παρεχόμενο καλώδιο διαύλου Can. Σφίξτε τις βίδες του συνδέσμου καλωδίου με το χέρι.

Όταν το μηχάνημα είναι εξοπλισμένο με ασύρματο σύστημα, μπορεί να συνδεθεί μια κεραία αυτόματου συστήματος αντί για το καλώδιο διαύλου Can. Αυτό έχει βιδωθεί στην ίδια υποδοχή, στην οποία θα έπρεπε να είχε τοποθετηθεί το καλώδιο του διαύλου Can.



- 6 Ελέγξτε ότι το κουμπί έκτακτης ανάγκης στη μονάδα ισχύος και το κουμπί διακοπής στο τηλεχειριστήριο δεν έχουν πατηθεί, στρέφοντάς τα δεξιόστροφα.
- 7 Η οθόνη προβάλλει τώρα την ένδειξη ΕΠΙΛΟΓΗ ΑΣΦΑΛΕΙΑΣ 32A". Αν η διαθέσιμη ασφάλεια είναι 32 A, επιβεβαιώστε την πατώντας το πλήκτρο μεμβράνης με την ένδειξη OK". Αν η διαθέσιμη ασφάλεια είναι 63 A, πατήστε το πλήκτρο μεμβράνης με την ένδειξη επάνω βέλος". Η οθόνη προβάλλει τώρα την ένδειξη ΕΠΙΛΟΓΗ ΑΣΦΑΛΕΙΑΣ 63A". Επιβεβαιώστε την, πατώντας το πλήκτρο μεμβράνης με την ένδειξη OK". ( Λειτουργίες μενού / 2. Επιλογή ασφάλειας".)

## ΣΥΝΑΡΜΟΛΟΓΗΣΗ

- 8 Σύνδεση του συγκροτήματος εύκαμπτων σωλήνων. Σε αυτήν τη θέση, συνδέστε τους υδραυλικούς εύκαμπτους σωλήνες. Η λειτουργία εξισορρόπησης πίεσης που διευκολύνει τη σύνδεση στους εύκαμπτους σωλήνες ενεργοποιείται τώρα. Έτσι δεν είναι απαραίτητες οι στεγανοποιήσεις στις υδραυλικές συζεύξεις.

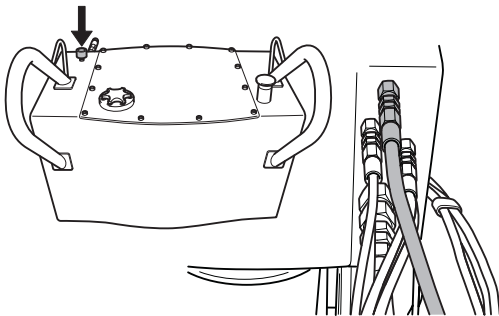
Υπάρχουν δύο τύποι υδραυλικών εύκαμπτων σωλήνων για τη μονάδα:

- Στο επιτόχιο πριόνι της σειράς WS 400, οι τέσσερις λεπτοί εύκαμπτοι σωλήνες ελέγχουν τα μοτέρ κίνησης του πριονιού, δηλ. την κίνηση της λεπίδας του πριονιού και την κίνηση του βαγονέτου του πριονιού. Οι δύο χοντροί εύκαμπτοι σωλήνες οδηγούν τη λεπίδα.

- Όταν ένας κόπτης με σύρμα CS 2512 είναι συνδεδεμένος στη μονάδα, οι δύο λεπτοί εύκαμπτοι σωλήνες ελέγχουν την τάση στο χώρο αποθήκευσης του βραχίονα, ενώ οι δύο χοντροί εύκαμπτοι σωλήνες οδηγούν το σύρμα.

Ορισμένες συζεύξεις στη μονάδα φέρουν μια κόκκινη σήμανση στη σύζευξη. Οι εύκαμπτοι σωλήνες με κόκκινους δίσκους πρέπει να συνδέονται σε αυτές τις συζεύξεις.

- 9 Συνδέστε τον εύκαμπτο σωλήνα νερού ανάμεσα στη μονάδα και στο σύνδεσμο νερού πριονιού και ανοίξτε τη βαλβίδα ροής νερού στο επάνω μέρος της μονάδας, στρέφοντας τον τροχό οδήγησης αριστερόστροφα.



Όταν συνδεθούν το καλώδιο τροφοδοσίας, οι σωλήνες νερού και το συγκρότημα εύκαμπτων σωλήνων, μπορεί να εκκινηθεί το μηχάνημα.

- Πατήστε το κουμπί OK, για να επιβεβαιώσετε την επιλογή.

- 10 Η υδραυλική έξοδος πρέπει να ορίζεται σύμφωνα με το μηχάνημα, το οποίο είναι συνδεδεμένο στην υδραυλική μονάδα. Επιλέξτε ένα από τα παρακάτω:

- 25 kW, 230 bar, 65 l/min
- 15 kW, 210 bar, 45 l/min ή
- 9 kW, 140 bar, 40 l/min

- 11 Η οθόνη προβάλλει τώρα την ένδειξη HUSQVARNA PP 455E ΕΚΚΙΝΗΣΗ ΗΛΕΚΤΡΙΚΟΥ ΜΟΤΕΡ". Αν η οθόνη δεν προβάλλει αυτήν την ένδειξη, ακολουθήστε τις οδηγίες που εμφανίζονται στην οθόνη.

## Λειτουργίες μενού

Τα μενού που προβάλλονται στην οθόνη ομαδοποιούνται σε μενού, υπομενού (Ρυθμίσεις) και επιμέρους μενού. Τα μενού διαιρούνται σε δύο ενότητες:

- Μενού "Έναρξη": Εδώ μπορείτε να επιλέξετε τις συνθήκες, με τις οποίες θα λειτουργεί η υδραυλική μονάδα.
- Μενού "Λειτουργίες": Εδώ προβάλλονται πληροφορίες για την κατάσταση λειτουργίας.

## Μενού έναρξης

Το μενού έναρξης εμφανίζεται κάθε φορά που ενεργοποιείται η υδραυλική μονάδα. Το μενού αποτελείται από τρία βήματα:

### Επιλογή ασφάλειας

Η ονομαστική τιμή της ασφάλειας πρέπει να ορίζεται σύμφωνα με την ασφάλεια, στην οποία είναι συνδεδεμένη η υδραυλική μονάδα.

Επιλέξτε 16 A, 32 A ή 63 A.

- Πατήστε το κουμπί OK, για να επιβεβαιώσετε την επιλογή. Έπειτα προβάλλεται το τρίτο βήμα.

### Επιλογή εξόδου

Η υδραυλική έξοδος πρέπει να ορίζεται ανάλογα με το μηχανήμα που είναι συνδεδεμένο στην υδραυλική μονάδα. Επιλέξτε ένα από τα παρακάτω στοιχεία:

- 25 kW, 230 bar, 65 l/min (3300 psi, 17 US gpm)
- 15 kW, 210 bar, 45 l/min (3000 psi, 12 US gpm)
- 9 kW, 140 bar, 40 l/min (2000 psi, 10 US gpm)

Πατήστε το κουμπί OK, για να επιβεβαιώσετε την επιλογή.

## Husqvarna PP 455E Σύνδεση συγκροτήματος εύκαμπτων σωλήνων

- Πατήστε OK, όταν συνδεθούν όλοι οι εύκαμπτοι σωλήνες.

## Μενού λειτουργιών

Το μενού λειτουργιών ξεκινά μετά το βήμα 3 στο μενού έναρξης. Όλες οι πληροφορίες για τις λειτουργίες και όλες οι επιλογές ρυθμίσεων είναι προσβάσιμες από αυτό το μενού.

Το μενού λειτουργιών αποτελείται από οκτώ μενού:

- 1 α. Husqvarna PP-455, β Κατάσταση
- 2 Νερό ψύξης ON/OFF;
- 3 Φάση 1, Φάση 2, Φάση 3
- 4 Ρυθμίσεις
- 5 Ώρα
- 6 Συνολικός χρόνος μηχανήματος
- 7 Κατάσταση μπαταρίας (μόνο για μηχανήματα με ασύρματο σύστημα)
- 8 Κανάλι ασύρματου συστήματος (μόνο για μηχανήματα με ασύρματο σύστημα)

## 1.a Husqvarna PP-355, Εκκίνηση ηλεκτρικού μοτέρ

Πατήστε το πράσινο κουμπί στο τηλεχειριστήριο, για να εκκινήσετε το ηλεκτρικό μοτέρ.

## 16. Κατάσταση

Η "Κατάσταση" είναι η κύρια πληροφορία που προβάλλεται πάντα στην οθόνη, όταν η υδραυλική μονάδα με συνδεδεμένο μηχανήμα είναι σε λειτουργία:

- Η ένδειξη ΚΑΤΑΣΤΑΣΗ OK υποδεικνύει ότι η μονάδα είναι έτοιμη για λειτουργία και ότι δεν έχουν εκδοθεί προειδοποιητικά μηνύματα.
- KV xx, όπου το KV αναπαριστά το νερό ψύξης και το xx το ON ή το OFF. Αυτό που εμφανίζεται εξαρτάται από το αν το νερό ψύξης είναι ενεργοποιημένο ή απενεργοποιημένο.
- yyy BAR, όπου το yyy αναπαριστά τη στιγμιαία πίεση λειτουργίας.
- Όταν η ώρα είναι ενεργοποιημένη: εμφανίζεται επίσης λλ:δδ, δηλ. η ώρα σε λεπτά και δευτερόλεπτα.

## 2. Νερό ψύξης ON/OFF;

Ενεργοποιήστε και απενεργοποιήστε το νερό ψύξης, πατώντας το κουμπί OK. Η οθόνη έπειτα προβάλλει την ένδειξη: ΚΑΤΑΣΤΑΣΗ OK KV OFF/ON yyy BAR. Τώρα πατήστε το βέλος κάτω, για να συνεχίσετε στο μενού λειτουργιών.

## 3. Φάση 1, Φάση 2, Φάση 3

Η στιγμιαία κύρια τάση στην υδραυλική μονάδα προβάλλεται κάτω από το όνομα της κάθε φάσης.

Όταν η τάση πέσει, εμφανίζεται ένα μήνυμα σφάλματος στην οθόνη, ανατρέξτε στην ενότητα Μηνύματα σφάλματος".

**ΣΗΜΑΝΤΙΚΟ!** Τα μακριά ηλεκτρικά καλώδια με μικρή διατομή πυρήνα μπορεί να προκαλέσουν πτώση της τάσης. Η υδραυλική μονάδα μπορεί έπειτα να προειδοποιήσει για πολύ χαμηλή τάση.

## 4. Ρυθμίσεις

Μέσω αυτού του υπομενού, μπορείτε να αλλάξετε πολλές τιμές που επηρεάζουν τα χαρακτηριστικά της υδραυλικής μονάδας.

Για την πρόσβαση στο υπομενού: Δηλώστε τον τετραψήφιο κωδικό PIN 0012 με τα πλήκτρα βέλους και το κουμπί OK.

Για την αποθήκευση των ρυθμίσεων. Επιλέξτε Αποθήκευση" στο υπομενού 3 ΡΥΘΜΙΣΕΙΣ ΕΞΟΔΟΥ".

Ανατρέξτε στην ενότητα ΡΥΘΜΙΣΕΙΣ" για όλες τις πληροφορίες σχετικά με τις επιλογές ρυθμίσεων.

## 5. Ώρα

Η λειτουργία χρησιμοποιείται για τη μέτρηση της χρονικής διάρκειας μιας εργασίας. Ο χρόνος υπολογίζεται από την έναρξη λειτουργίας του δισκοπρίονου.

Επιλέξτε:

- ON, για ενεργοποίηση.
- OFF, για απενεργοποίηση.
- ΕΠΑΝΑΦΟΡΑ ΧΡΟΝΟΥ, για επαναφορά.

Εξοδος, πατώντας το κουμπί OK. Οι κύριες πληροφορίες για το στοιχείο Κατάσταση” εμφανίζονται έπειτα στην οθόνη.

Όταν επιλέξετε η ώρα να είναι ON (και όταν η υδραυλική μονάδα είναι λειτουργική, ανατρέξτε στην 1.β), το στοιχείο 00:00 εμφανίζεται επίσης στην κάτω δεξιά γωνία της οθόνης. Πατήστε το βέλος κάτω, για να συνεχίσετε στο μενού λειτουργιών.

Ο συνολικός χρόνος λειτουργίας της υδραυλικής μονάδας εμφανίζεται εδώ. Ο χρόνος δηλώνεται σε ώρες και λεπτά (ωω:λλ)

## 7. Κατάσταση μπαταρίας (μόνο για μηχανήματα με ασύρματο σύστημα)

Αυτή η λειτουργία ελέγχει την μπαταρία του τηλεχειριστήριου. Διαφορετικά μηνύματα προβάλλονται στην οθόνη, ανάλογα με την τρέχουσα κατάσταση της μπαταρίας.

- 0% ΜΠΑΤΑΡΙΑ 100%

Όταν το τηλεχειριστήριο είναι συνδεδεμένο και η μπαταρία φορτίζεται, εμφανίζεται μια οριζόντια στήλη κάτω από την κλίμακα 0 % - 100 %. Το μήκος της στήλης σε σχέση με την κλίμακα προβάλλει το ποσοστό της φόρτισης που απομένει στην μπαταρία.

- ΦΟΡΤΙΣΗ ΜΠΑΤΑΡΙΑΣ

Εμφανίζεται όταν το τηλεχειριστήριο είναι συνδεδεμένο και η μπαταρία φορτίζει. Ο χρόνος φόρτισης από το 0 % έως το 100 % είναι περίπου 9 ώρες.

- ΠΛΗΡΗΣ ΦΟΡΤΙΣΗ ΜΠΑΤΑΡΙΑΣ

Εμφανίζεται όταν μπαταρία έχει φορτιστεί στο 100 %.

- ΜΠΑΤΑΡΙΑ ΑΠΟΣΥΜΠΛΕΓΜΕΝΗ

Εμφανίζεται όταν η μπαταρία είναι αποσυμπλεγμένη από το τηλεχειριστήριο. Το μήνυμα εμφανίζεται επίσης όταν η μονάδα φόρτισης στο τηλεχειριστήριο έχει καταστραφεί.

## Φόρτιση μπαταρίας

**ΣΗΜΑΝΤΙΚΟ!** Αυτό το κεφάλαιο αφορά σε μηχανήματα που διαθέτουν ασύρματο σύστημα.

Το τηλεχειριστήριο διαθέτει μπαταρία 7,2 volt. Η διακοπή έκτακτης ανάγκης στο τηλεχειριστήριο πρέπει να βρίσκεται πάντα σε προεκτεταμένη θέση κατά τη φόρτιση.

Η μπαταρία μπορεί να φορτιστεί ως εξής:

Με το καλώδιο διαύλου Can (Αρ. εξαρτήματος 531 11 50-12)

Με το καλώδιο φόρτισης στην έξοδο 12 volt του αυτοκινήτου (Αρ. εξαρτήματος 531 14 20-92)

Με το καλώδιο φόρτισης στο φορτιστή μπαταρίας (Αρ. εξαρτήματος 531 11 72-54)

## Με το καλώδιο διαύλου Can

Συνδέστε το καλώδιο διαύλου Can ανάμεσα στο τηλεχειριστήριο και στη μονάδα. Βεβαιωθείτε ότι καμία από τις διακοπές έκτακτης ανάγκης δεν έχει πιεστεί και ότι η μονάδα ισχύος έχει τάση.

Οθόνη ΦΟΡΤΙΣΗ ΤΗΣ ΜΠΑΤΑΡΙΑΣ”.

Η μονάδα ισχύος μπορεί να χρησιμοποιηθεί κατά τη φόρτιση.

Η φόρτιση διαρκεί περίπου 10 ώρες.

## Με το καλώδιο φόρτισης

Συνδέστε το καλώδιο φόρτισης ανάμεσα στο τηλεχειριστήριο και στην έξοδο 12 volt στο αυτοκίνητο. Ελέγξτε ότι η διακοπή έκτακτης ανάγκης δεν έχει πιεστεί στο τηλεχειριστήριο. Η οθόνη προβάλλει την ένδειξη ΦΟΡΤΙΣΗ ΜΠΑΤΑΡΙΑΣ, όταν η φόρτιση είναι σε εξέλιξη.

Η διάρκεια φόρτισης είναι περίπου 6 ώρες.

ΠΡΟΣΟΧΗ! ΜΟΝΟ 12 V.

## Για τη φόρτιση με το φορτιστή μπαταρίας

Συνδέστε το καλώδιο φόρτισης ανάμεσα στο τηλεχειριστήριο και στο φορτιστή μπαταρίας. Τώρα συνδέστε το φορτιστή μπαταρίας σε πρίζα δικτύου 230 volt. Ελέγξτε ότι η διακοπή έκτακτης ανάγκης δεν έχει πιεστεί στο τηλεχειριστήριο. Η οθόνη προβάλλει την ένδειξη ΦΟΡΤΙΣΗ ΜΠΑΤΑΡΙΑΣ, όταν η φόρτιση είναι σε εξέλιξη.

Η διάρκεια φόρτισης είναι περίπου 6 ώρες.

ΠΡΟΣΟΧΗ! ΜΟΝΟ 230 V.

## 8. Κανάλι ασύρματου συστήματος (μόνο για μηχανήματα με ασύρματο σύστημα)

Όταν το τηλεχειριστήριο χρησιμοποιείται μόνο σε λειτουργία μπαταρίας, πρέπει πρώτα να συνδεθεί μια κεραία ασύρματου συστήματος στη μονάδα:

Αφαιρέστε οποιαδήποτε σύνδεση καλωδίου.

Ωθήστε τη σύνδεση της κεραίας στην υποδοχή της υδραυλικής μονάδας. Βεβαιωθείτε ότι η υποδοχή στη σύνδεση της κεραίας ευθυγραμμίζεται στην πρίζα.

Βιδώστε το δακτύλιο σύνδεσης στην υποδοχή.

Πρέπει να έχει επιλεγεί ένα κανάλι ασύρματου συστήματος, όταν η κεραία είναι συνδεδεμένη.

Επιλέξτε:

0, 1 ή 2

Επιβεβαιώστε την επιλογή πατώντας το κουμπί OK και μετά το βέλος κάτω. Οι κύριες πληροφορίες για το στοιχείο Κατάσταση” εμφανίζονται έπειτα στην οθόνη. Πιέστε το βέλος κάτω, για να συνεχίσετε στο μενού λειτουργιών.

## Ρυθμίσεις

Όλες οι επιλογές ρυθμίσεων για την υδραυλική μονάδα και το τηλεχειριστήριο είναι προσβάσιμες μέσω αυτού του υπομενού.

Πρέπει να εισαχθεί ένας τετραψήφιος κωδικός για την πρόσβαση στο υπομενού ρυθμίσεων. Αυτός ο κωδικός είναι 0012.

Ο κωδικός δηλώνεται με ένα ψηφίο τη φορά, από αριστερά προς τα δεξιά. Τα πλήκτρα βέλους πραγματοποιούν κύλιση από το 0-9 και το κουμπί OK εκτελεί την επιβεβαίωση.

Το μενού ΡΥΘΜΙΣΕΙΣ" αποτελείται από επτά υπομενού, τα οποία με τη σειρά τους αποτελούνται από έναν αριθμό επιμέρους μενού:

1. Επιλογή γλώσσας
2. Ρύθμιση υδραυλικής βαλβίδας για τη λεπίδα
3. Ρύθμιση υδραυλικής βαλβίδας για την τροφοδοσία
4. Αισθητήρας on/off βαθμονόμηση
5. Ρυθμίσεις υδραυλικής μονάδας
6. Βασική ρύθμιση
7. Ρυθμίσεις εξόδου

### 1. Επιλογή γλώσσας

Χρησιμοποιώντας το επιμέρους μενού, μπορείτε να ορίσετε τη γλώσσα που θέλετε να χρησιμοποιήσετε στην οθόνη.

Το υπομενού έχει πάντα την κεφαλίδα στα Αγγλικά. Η επιλεγμένη γλώσσα δηλώνεται κάτω από την κεφαλίδα.

Για την επιλογή της γλώσσας:

- Μετακινηθείτε χρησιμοποιώντας τα πλήκτρα βέλους, μέχρι να εμφανιστεί η απαιτούμενη γλώσσα.
- Πατήστε το κουμπί OK, για να επιβεβαιώσετε την επιλογή.
- Πατήστε το βέλος κάτω, για να συνεχίσετε στο επόμενο υπομενού.

### 2. Ρύθμιση υδραυλικής βαλβίδας για τη λεπίδα

Αυτό το υπομενού περιέχει επιλογές ρυθμίσεων για την περιστροφή της λεπίδας και αποτελείται από τρία επιμέρους μενού:

- 2.1 Αλλαγή σημείου εκκίνησης για τη λεπίδα
- 2.2. Αλλαγή του τελικού σημείου για τη λεπίδα
- 2.3 Αλλαγή στο χρόνο γεφύρωσης για τη λεπίδα

#### 2.1 Αλλαγή σημείου εκκίνησης για τη λεπίδα

Η τιμή του σημείου εκκίνησης πρέπει να διαμορφώνεται ώστε η περιστροφή της λεπίδας να είναι όσο το δυνατόν πιο χαμηλή γίνεται, όταν το κουμπί περιστροφής λεπίδας (θέση 2) έχει μετακινηθεί από την αριστερή του θέση.

Μια πολύ χαμηλή τιμή έχει ως αποτέλεσμα την ανάγκη ενεργοποίησης του κουμπιού, πριν από την έναρξη περιστροφής της λεπίδας.

Μια πολύ υψηλή τιμή έχει ως αποτέλεσμα την πολύ γρήγορη περιστροφή της λεπίδας, όταν το κουμπί είναι ενεργό.

#### 2.2. Αλλαγή του τελικού σημείου για τη λεπίδα

Η τιμή τελικού σημείου πρέπει να διαμορφώνεται ώστε η περιστροφή της λεπίδας να είναι όσο πιο υψηλή γίνεται, όταν το κουμπί περιστροφής λεπίδας είναι στραμμένο προς τα δεξιά.

Μια πολύ χαμηλή τιμή έχει ως αποτέλεσμα την αδυναμία επίτευξης της πλήρους ισχύς από την υδραυλική μονάδα.

Δηλώστε την τιμή τελικού σημείου:

- Πατήστε το κουμπί OK, όταν εμφανιστεί το επιμέρους μενού.

Η οθόνη προβάλλει την ένδειξη: ΑΛΛΑΓΗ ΤΕΛΙΚΟΥ ΣΗΜΕΙΟΥ και μια τιμή ποσοστού.

Μετακινηθείτε χρησιμοποιώντας τα πλήκτρα βέλους, για να δηλώσετε το απαιτούμενο τελικό σημείο. Κρατήστε πατημένο το πλήκτρο βέλους, για να αυξήσετε την ταχύτητα μετακίνησης. Η κλίμακα διαβαθμίζεται 1-100 %.

- Πατήστε το κουμπί OK, για να επιβεβαιώσετε την επιλογή.
- Πατήστε το κάτω βέλος, για να συνεχίσετε στο επόμενο επιμέρους μενού.

#### 2.3 Αλλαγή στο χρόνο γεφύρωσης για τη λεπίδα

Η τιμή του χρόνου γεφύρωσης δηλώνει την ταχύτητα με την οποία θα αλλάξει η ταχύτητα περιστροφής της λεπίδας, όταν στραφεί το κουμπί περιστροφής λεπίδας.

Μια πολύ χαμηλή τιμή σημαίνει ότι το υδραυλικό σύστημα του μοτέρ της λεπίδας θα εκκινηθεί σε ταλάντωση του εαυτού του.

Δηλώστε την τιμή του χρόνου γεφύρωσης:

- Πατήστε το κουμπί OK, όταν εμφανιστεί το επιμέρους μενού.

Η οθόνη προβάλλει την ένδειξη: ΑΛΛΑΓΗ ΧΡΟΝΟΥ ΓΕΦΥΡΩΣΗΣ και την ώρα σε δευτερόλεπτα.

- Μετακινηθείτε χρησιμοποιώντας τα πλήκτρα βέλους, για να δηλώσετε τον απαιτούμενο χρόνο γεφύρωσης. Κρατήστε πατημένο το πλήκτρο βέλους, για να αυξήσετε την ταχύτητα μετακίνησης. Η κλίμακα διαβαθμίζεται από 0,0 έως 9,9 δευτερόλεπτα.
- Πατήστε το κουμπί OK, για να επιβεβαιώσετε την επιλογή.
- Πατήστε το κάτω βέλος, για να συνεχίσετε στο στοιχείο Επιστροφή στο μενού".

## 3. Ρύθμιση υδραυλικής βαλβίδας για την τροφοδοσία

Αυτό το υπομενού περιέχει επιλογές ρυθμίσεων για την τροφοδοσία της λεπίδας, οριζόντια και σε βάθος.

Το υπομενού αποτελείται από πέντε επιμέρους μενού:

3.1 Αλλαγή του σημείου εκκίνησης για την κίνηση του βαγονέτου

3.2 Αλλαγή του τελικού σημείου για την κίνηση του βαγονέτου

3.3 Αλλαγή του σημείου εκκίνησης για την τροφοδοσία βάθους

3.4 Αλλαγή του τελικού σημείου για την τροφοδοσία βάθους

3.5 Αλλαγή του χρόνου γεφύρωσης για την τροφοδοσία

### 3.1 Αλλαγή του σημείου εκκίνησης για την κίνηση του βαγονέτου

Η τιμή του σημείου εκκίνησης πρέπει να διαμορφώνεται ώστε η κίνηση του βαγονέτου να είναι όσο πιο χαμηλή γίνεται, όταν το κουμπί κίνησης βαγονέτου βρίσκεται στη μηδενική θέση, δηλ. στη μέση των τερματικών θέσεων αριστερά και δεξιά.

Μια πολύ χαμηλή τιμή έχει ως αποτέλεσμα την ανάγκη της στρέψης του κουμπιού από τη μηδενική θέση, πριν από την έναρξη της κίνησης του βαγονέτου.

Μια πολύ υψηλή τιμή έχει ως αποτέλεσμα την πολύ υψηλή κίνηση του βαγονέτου, όταν το κουμπί στραφεί από τη μηδενική θέση.

**ΣΗΜΑΝΤΙΚΟ!** Η φθορά της αναλογικής βαλβίδας και του υδραυλικού μοτέρ μπορεί να προκαλέσει την ανάγκη διαμόρφωσης της τιμής του σημείου εκκίνησης.

Δηλώστε την τιμή του σημείου εκκίνησης:

- Πατήστε το κουμπί OK, όταν εμφανιστεί το επιμέρους μενού.  
Η οθόνη προβάλλει την ένδειξη: ΑΛΛΑΓΗ ΣΗΜΕΙΟΥ ΕΚΚΙΝΗΣΗΣ και την τιμή ποσοστού.
- Μετακινηθείτε χρησιμοποιώντας τα πλήκτρα βέλους, για να δηλώσετε το απαιτούμενο σημείο εκκίνησης. Κρατήστε πατημένα τα πλήκτρα βέλους, για να αυξήσετε την ταχύτητα μετακίνησης. Η κλίμακα διαβαθμίζεται 1-100 %.
- Πατήστε το κουμπί OK, για να επιβεβαιώσετε την επιλογή.
- Πατήστε το κάτω βέλος, για να συνεχίσετε στο επόμενο επιμέρους μενού.

### 3.2 Αλλαγή του τελικού σημείου για την κίνηση του βαγονέτου

Η τιμή τελικού σημείου πρέπει να διαμορφώνεται ώστε η ταχύτητα της κίνησης του βαγονέτου να είναι όσο πιο υψηλή γίνεται, όταν το κουμπί κίνησης βαγονέτου στραφεί δεξιά.

Μια πολύ χαμηλή τιμή τελικού σημείου προκαλεί την αδυναμία επίτευξης της πλήρους ταχύτητας κίνησης βαγονέτου.

Δηλώστε την τιμή τελικού σημείου:

- Πατήστε το κουμπί OK, όταν εμφανιστεί το επιμέρους μενού.  
Η οθόνη προβάλλει την ένδειξη: ΑΛΛΑΓΗ ΤΕΛΙΚΟΥ ΣΗΜΕΙΟΥ και μια τιμή ποσοστού.
- Μετακινηθείτε χρησιμοποιώντας τα πλήκτρα βέλους, για να δηλώσετε το απαιτούμενο τελικό σημείο. Κρατήστε πατημένο το πλήκτρο βέλους, για να αυξήσετε την ταχύτητα μετακίνησης. Η κλίμακα διαβαθμίζεται 1-100 %.
- Πατήστε το κουμπί OK, για να επιβεβαιώσετε την επιλογή.
- Πατήστε το κάτω βέλος, για να συνεχίσετε στο επόμενο επιμέρους μενού.

### 3.3 Αλλαγή του σημείου εκκίνησης για την τροφοδοσία βάθους

Η τιμή σημείου εκκίνησης πρέπει να διαμορφώνεται έτσι ώστε η τροφοδοσία βάθους να είναι όσο πιο χαμηλή γίνεται, όταν το κουμπί τροφοδοσίας βάθους βρίσκεται στη μηδενική θέση, δηλ. στη μέση των τερματικών θέσεων αριστερά και δεξιά.

Μια πολύ χαμηλή τιμή έχει ως αποτέλεσμα την ανάγκη της στρέψης του κουμπιού από τη μηδενική θέση, πριν από την έναρξη της τροφοδοσίας βάθους.

Μια πολύ υψηλή τιμή έχει ως αποτέλεσμα η τροφοδοσία βάθους να είναι πολύ υψηλή, όταν το κουμπί στραφεί από τη μηδενική θέση.

Δηλώστε την τιμή του σημείου εκκίνησης:

- Πατήστε το κουμπί OK, όταν εμφανιστεί το επιμέρους μενού.  
Η οθόνη προβάλλει την ένδειξη: ΑΛΛΑΓΗ ΣΗΜΕΙΟΥ ΕΚΚΙΝΗΣΗΣ και την τιμή ποσοστού.
- Μετακινηθείτε χρησιμοποιώντας τα πλήκτρα βέλους, για να δηλώσετε το απαιτούμενο σημείο εκκίνησης. Κρατήστε πατημένα τα πλήκτρα βέλους, για να αυξήσετε την ταχύτητα μετακίνησης. Η κλίμακα διαβαθμίζεται 1-100 %.
- Πατήστε το κουμπί OK, για να επιβεβαιώσετε την επιλογή.
- Πατήστε το κάτω βέλος, για να συνεχίσετε στο επόμενο επιμέρους μενού.

## 3.4 Αλλαγή του τελικού σημείου για την τροφοδοσία βάθους

Η τιμή τελικού σημείου πρέπει να προσαρμόζεται ώστε η ταχύτητα τροφοδοσίας βάθους να είναι όσο πιο υψηλή γίνεται, όταν το κουμπί τροφοδοσίας βάθους στραφεί δεξιά.

Μια πολύ χαμηλή τιμή προκαλεί την αδυναμία επίτευξης της πλήρους ταχύτητας τροφοδοσίας λεπίδας.

Δηλώστε την τιμή τελικού σημείου:

- Πατήστε το κουμπί OK, όταν εμφανιστεί το επιμέρους μενού.  
Η οθόνη προβάλλει την ένδειξη: ΑΛΛΑΓΗ ΤΕΛΙΚΟΥ ΣΗΜΕΙΟΥ και μια τιμή ποσοστού.
- Μετακινηθείτε χρησιμοποιώντας τα πλήκτρα βέλους, για να δηλώσετε το απαιτούμενο τελικό σημείο. Κρατήστε πατημένο το πλήκτρο βέλους, για να αυξήσετε την ταχύτητα μετακίνησης. Η κλίμακα διαβαθμίζεται 1-100 %.
- Πατήστε το κουμπί OK, για να επιβεβαιώσετε την επιλογή.
- Πατήστε το κάτω βέλος, για να συνεχίσετε στο επόμενο επιμέρους μενού.

## 3.5 Αλλαγή του χρόνου γεφύρωσης για την τροφοδοσία

Η τιμή του χρόνου γεφύρωσης δηλώνει την ταχύτητα με την οποία θα αλλάξει η ταχύτητα της τροφοδοσίας, όταν στραφεί το κουμπί τροφοδοσίας βάθους ή το κουμπί τροφοδοσίας μετακίνησης.

Η καθορισμένη τιμή χρόνου γεφύρωσης για την τροφοδοσία ισχύει τόσο για τις ταχύτητες τροφοδοσίας βάθους όσο και για τις ταχύτητες τροφοδοσίας μετακίνησης.

Δηλώστε την τιμή του χρόνου γεφύρωσης:

- Πατήστε το κουμπί OK, όταν εμφανιστεί το επιμέρους μενού.
- Η οθόνη προβάλλει την ένδειξη: ΑΛΛΑΓΗ ΧΡΟΝΟΥ ΓΕΦΥΡΩΣΗΣ και την ώρα σε δευτερόλεπτα.
- Μετακινηθείτε χρησιμοποιώντας τα πλήκτρα βέλους, για να δηλώσετε τον απαιτούμενο χρόνο γεφύρωσης. Κρατήστε πατημένο το πλήκτρο βέλους, για να αυξήσετε την ταχύτητα μετακίνησης. Η κλίμακα διαβαθμίζεται από 0,0 έως 9,9 δευτερόλεπτα.
- Πατήστε το κουμπί OK, για να επιβεβαιώσετε την επιλογή.
- Πατήστε το κάτω βέλος, για να συνεχίσετε στο στοιχείο "Επιστροφή στο μενού".

## 4. Αισθητήρας on/off βαθμονόμηση

Αυτό το υπομενού περιέχει τις επιλογές ρυθμίσεων για τους αισθητήρες διαφορετικής πίεσης της υδραυλικής μονάδας.

Αυτό το υπομενού αποτελείται από επτά επιμέρους μενού:

- 4.1 Αισθητήρας θερμοκρασίας για το υδραυλικό λάδι
- 4.2 Αισθητήρας τάσης
- 4.3 Αισθητήρας πίεσης για την υδραυλική πίεση
- 4.4 Βαθμονόμηση αισθητήρα πίεσης για τα υδραυλικά συστήματα
- 4.5 Βαθμονόμηση αισθητήρα τάσης
- 4.6 Βαθμονόμηση ποτενσιόμετρου

### 4.1 Αισθητήρας θερμοκρασίας για το υδραυλικό λάδι

Ένας αισθητήρας θερμοκρασίας τοποθετείται στον αγωγό νερού ψύξης. Ο αισθητήρας διασφαλίζει ότι το νερό ψύξης είναι συνδεδεμένο στην υδραυλική μονάδα. Το νερό ψύξης ψύχει το υδραυλικό λάδι.

Όταν ο αισθητήρας θερμοκρασίας είναι ενεργός, το σύστημα ελέγχου διαβάζει συνεχώς τη θερμοκρασία.

**ΣΗΜΑΝΤΙΚΟ!** Η υδραυλική μονάδα μπορεί να υποστεί βλάβη, αν απενεργοποιηθεί ο αισθητήρας θερμοκρασίας.

Ενεργοποίηση/απενεργοποίηση του αισθητήρα θερμοκρασίας:

- Πατήστε το κουμπί OK, όταν εμφανιστεί το επιμέρους μενού.  
Η οθόνη προβάλλει την ένδειξη: ΑΙΣΘΗΤΗΡΑΣ ΘΕΡΜ. ΓΙΑ ΥΔΡΑΥΛ. ΛΑΔΙ και ON ή OFF.
- Πατήστε το κουμπί OK για εναλλαγή μεταξύ του ON και του OFF.
- Πατήστε το κάτω βέλος, για να συνεχίσετε στο επόμενο επιμέρους μενού.

### 4.2 Αισθητήρας τάσης

Ένας αισθητήρας τάσης είναι συνδεδεμένος σε κάθε φάση, δηλ. συνολικά τρεις αισθητήρες. Αυτοί υπολογίζουν την τάση φάσης στην υδραυλική μονάδα. Αν η τάση πρέπει να είναι 10% μικρότερη από την ονομαστική τάση, τότε η υδραυλική μονάδα σταματά.

**ΣΗΜΑΝΤΙΚΟ!** Το ηλεκτρικό μοτέρ κινδυνεύει να υπερθερμανθεί εξαιτίας της πολύ χαμηλής τάσης, αν απενεργοποιηθούν οι αισθητήρες τάσης.

Ενεργοποίηση / απενεργοποίηση των αισθητήρων τάσης:

- Πατήστε το κουμπί OK, όταν εμφανιστεί το επιμέρους μενού.  
Η οθόνη προβάλλει την ένδειξη: ΑΙΣΘΗΤΗΡΑΣ ΤΑΣΗΣ και ON ή OFF.
- Πατήστε το κουμπί OK για εναλλαγή μεταξύ του ON και του OFF.
- Πατήστε το κάτω βέλος, για να συνεχίσετε στο επόμενο επιμέρους μενού.

## 4.3 Αισθητήρας πίεσης για την υδραυλική πίεση

Ο αισθητήρας πίεσης υπολογίζει την υδραυλική πίεση στη λεπίδα.

**ΣΗΜΑΝΤΙΚΟ!** Το σύστημα ελέγχου της υδραυλικής μονάδας απενεργοποιείται, αν ο αισθητήρας πίεσης είναι απενεργοποιημένος. Το υδραυλικό σύστημα μπορεί να είναι δύσκολο να ελεγχθεί με υψηλό φορτίο.

Ενεργοποίηση/ απενεργοποίηση του αισθητήρα πίεσης:

- Πατήστε το κουμπί OK, όταν εμφανιστεί το επιμέρους μενού.  
Η οθόνη προβάλλει την ένδειξη: ΑΙΣΘΗΤΗΡΑΣ ΠΙΕΣΗΣ ΓΙΑ ΥΔΡΑΥΛΙΚΗ ΠΙΕΣΗ και ON ή OFF
- Πατήστε το κουμπί OK για εναλλαγή μεταξύ του ON και του OFF.
- Πατήστε το κάτω βέλος, για να συνεχίσετε στο επόμενο επιμέρους μενού.

## 4.4 Βαθμονόμηση αισθητήρα πίεσης για τα υδραυλικά συστήματα

Ο αισθητήρας πίεσης που υπολογίζει την πίεση λαδιού για την περιστροφή της λεπίδας είναι δυνατό να βαθμονομηθεί.

Ο αισθητήρας πίεσης πρέπει να βαθμονομείται με τη σειρά μηδενικό σημείο και μέγιστο σημείο.

**Για τη βαθμονόμηση του μηδενικού σημείου:**

- 1 Συνδέστε το καλώδιο εισερχόμενης τροφοδοσίας σε 63 A.
- 2 Συνδέστε μια βαλβίδα μείωσης της πίεσης λαδιού με μετρητή πίεσης στις υδραυλικές συζεύξεις περιστροφής λεπίδας.
- 3 Επιλέξτε το υπομενού Βαθμονόμηση αισθητήρα on/off από το μενού Ρυθμίσεις”.
- 4 Μετακινηθείτε με τα πλήκτρα βέλους και πατήστε το κουμπί OK, όταν εμφανιστεί η ένδειξη Βαθμονόμηση αισθητήρα πίεσης για υδραυλικά συστήματα”
- 5 Πατήστε ξανά το κουμπί OK, όταν εμφανιστεί στην οθόνη η ένδειξη ΒΑΘΜΟΝΟΜΗΣΗ ΜΗΔΕΝΙΚΟΥ ΣΗΜΕΙΟΥ.
- 6 Εκκινήστε την υδραυλική μονάδα.
- 7 Ρυθμίστε τη βαλβίδα μείωσης πίεσης λαδιού στα 0 bar.
- 8 Πατήστε το επάνω/κάτω βέλος μέχρι να εμφανιστεί η τιμή για την πίεση λαδιού ως 0 bar, δηλ. η ίδια τιμή με τον μετρητή πίεσης στη βαλβίδα μείωσης πίεσης λαδιού.
- 9 Πατήστε το κουμπί OK, για να εκτελέσετε τη βαθμονόμηση.

**Για τη βαθμονόμηση του μέγιστου σημείου:**

**ΣΗΜΑΝΤΙΚΟ!** Βαθμονομήστε το μηδενικό σημείο (βλέπε προηγούμενη σελίδα) πριν από το μέγιστο σημείο. Με αυτήν την ενέργεια δεν χάνετε την εκκίνηση της υδραυλικής μονάδας.

- 1 Επιλέξτε το υπομενού Βαθμονόμηση αισθητήρα on/off από το μενού Ρυθμίσεις”.
- 2 Μετακινηθείτε με τα πλήκτρα βέλους και πατήστε το κουμπί OK, όταν εμφανιστεί η ένδειξη Βαθμονόμηση αισθητήρα πίεσης για υδραυλικά συστήματα”.
- 3 Πατήστε ξανά το κουμπί OK, όταν εμφανίζεται στην οθόνη η ένδειξη ΒΑΘΜΟΝΟΜΗΣΗ ΜΕΓΙΣΤΟΥ ΣΗΜΕΙΟΥ.
- 4 Ρυθμίστε τη βαλβίδα μείωσης πίεσης λαδιού στα 215 bar.
- 5 Πατήστε το επάνω/κάτω βέλος μέχρι να εμφανιστεί η τιμή για την πίεση λαδιού ως 215 bar, δηλ. η ίδια τιμή με τον μετρητή πίεσης στη βαλβίδα μείωσης πίεσης λαδιού.
- 6 Πατήστε το κουμπί OK, για να εκτελέσετε τη βαθμονόμηση.
- 7 Πατήστε το κάτω βέλος, για να συνεχίσετε στο επόμενο επιμέρους μενού.

## 4.5 Βαθμονόμηση αισθητήρα τάσης

Για τη βαθμονόμηση του αισθητήρα τάσης:

- 1 Μετακινηθείτε με τα πλήκτρα βέλους και πατήστε το κουμπί OK, όταν εμφανιστεί η ένδειξη βαθμονόμηση αισθητήρα τάσης”.
- 2 Επιλέξτε τον αισθητήρα τάσης (1-3) με τα πλήκτρα βέλους και πατήστε το κουμπί OK.
- 3 Συνδέστε ένα βολτόμετρο ανάμεσα στη φάση και στη γείωση στον αισθητήρα προς βαθμονόμηση.
- 4 Πατήστε το βέλος επάνω/κάτω μέχρι η καθορισμένη τιμή τάσης στην οθόνη να είναι ίδια με την τιμή στο βολτόμετρο.
- 5 Πατήστε το κουμπί OK, για να εκτελέσετε τη βαθμονόμηση.
- 6 Πατήστε το κάτω βέλος, για να συνεχίσετε στο επόμενο επιμέρους μενού.

## 4.6 Βαθμονόμηση ποτενσιόμετρου

- 1 Αυτή η λειτουργία χρησιμοποιείται κατά τη βαθμονόμηση των μηδενικών θέσεων στα κουμπιά τροφοδοσίας βάθους και τροφοδοσίας μετακίνησης.

Για τη βαθμονόμηση των μηδενικών θέσεων:

- 1 Μετακινηθείτε χρησιμοποιώντας τα πλήκτρα βέλους και πατήστε το κουμπί OK, όταν εμφανιστεί η ένδειξη Βαθμονόμηση ποτενσιόμετρων”.

Η οθόνη προβάλλει την ένδειξη: ΒΑΘΜΟΝΟΜΗΣΗ 0 0. Το αριστερό ψηφίο αναφέρεται στην τροφοδοσία βάθους και το δεξιό ψηφίο στην τροφοδοσία μετακίνησης.



# ΡΥΘΜΙΣΕΙΣ ΚΑΙ ΠΡΟΣΑΡΜΟΓΕΣ

Όταν τα κουμπιά έχουν στραφεί από τη μηδενική θέση, τα μηδενικά εμφανίζονται και ένας αριθμός από >>>. Ο αριθμός των βελών εξαρτάται από την απόσταση των κουμπιών από τις μηδενικές θέσεις.

- 1 Αφαιρέστε τα κουμπιά ξεβιδώνοντας τις βίδες που βρίσκονται πλευρικά σε κάθε κουμπί. Χρησιμοποιήστε ένα κλειδί τύπου άλεν.
- 2 Στρέψτε τους άξονες, μέχρι να εμφανιστούν μόνο δύο μηδενικά στην οθόνη.
- 3 Τοποθετήστε ξανά τα κουμπιά.
- 4 Ρυθμίστε την πλαστική ροδέλα.
- 5 Επιβεβαιώστε με το OK".
- 6 Πατήστε το κάτω βέλος, για να συνεχίσετε στο στοιχείο Επιστροφή στο μενού".

## 5. Ρυθμίσεις υδραυλικής μονάδας

Αυτό το υπομενού περιέχει πληροφορίες για την υδραυλική μονάδα και τις λειτουργίες ρύθμισης των μονάδων και τον κωδικό PIN. Το υπομενού αποτελείται από έξι επιμέρους μενού:

- 5.1 Husqvarna PP 455E έκδοση
- 5.2 AM (Αμερικάνικες) μονάδες
- 5.3 Αναγνωριστικό ασύρματου συστήματος
- 5.4 Αναγνωριστικό υδραυλικής μονάδας
- 5.5. Κωδικός PIN
- 5.6. Αλλαγή του κωδικού PIN

### 5.1 Husqvarna PP 455E έκδοση

Η οθόνη προβάλλει τον αριθμό έκδοσης, για παράδειγμα 2.0, για το λογισμικό.

- Πατήστε το κάτω βέλος, για να συνεχίσετε στο επόμενο επιμέρους μενού.

### 5.2 AM (Αμερικάνικες) μονάδες

Μονάδες AM. Η οθόνη προβάλλει την ένδειξη: Μονάδες AM και ON ή OFF. Όταν η λειτουργία είναι στη θέση ON, χρησιμοποιούνται αμερικάνικες μονάδες στο σύστημα μενού.

- Πατήστε το κάτω βέλος, για να συνεχίσετε στο επόμενο επιμέρους μενού.

### 5.3 Αναγνωριστικό ασύρματου συστήματος

Για την επαφή του ασύρματου συστήματος με το τηλεχειριστήριο και την υδραυλική μονάδα, πρέπει να δηλωθεί ένας αριθμός αναγνωριστικού. Το καλώδιο CAN πρέπει να συνδέεται ανάμεσα στο τηλεχειριστήριο και στην υδραυλική μονάδα για την αλλαγή του αριθμού αναγνωριστικού.

- Πατήστε το κουμπί OK, όταν η οθόνη προβάλλει την ένδειξη ΑΝΑΓΝΩΡΙΣΤΙΚΟ ΑΣΥΡΜΑΤΟΥ ΣΥΣΤΗΜΑΤΟΣ 0 0.

Το αριστερό ψηφίο αφορά στο υψηλό byte και το δεξιό ψηφίο στο χαμηλό byte.

- Δηλώστε με τα πλήκτρα βέλους το ψηλό byte και πατήστε το κουμπί OK.

- Δηλώστε με τα πλήκτρα βέλους το χαμηλό byte και πατήστε το κουμπί OK.
- Πατήστε το κάτω βέλος, για να συνεχίσετε στο επόμενο επιμέρους μενού.

### 5.4 Αναγνωριστικό υδραυλικής μονάδας

Από το εργοστάσιο, ο αριθμός αναγνωριστικού είναι ο ίδιος με τον αριθμό του μηχανήματος. Αν το τηλεχειριστήριο ή η υδραυλική μονάδα αντικατασταθούν ή επαναπρογραμματιστούν, πρέπει να δηλωθεί ένας αριθμός αναγνωριστικού. Μια πρόταση είναι να τον αντικαταστήσετε με τον αριθμό αναγνωριστικού της υδραυλικής μονάδας.

Η οθόνη προβάλλει τον αριθμό αναγνωριστικού για την υδραυλική μονάδα. Ο αριθμός αναγνωριστικού πρέπει να είναι μεγαλύτερος από το 0.

- Πατήστε το κάτω βέλος, για να συνεχίσετε στο επόμενο επιμέρους μενού.

### 5.5. Κωδικός PIN

Όταν η λειτουργία είναι ενεργοποιημένη, πρέπει να συμπληρώνετε έναν τετραψήφιο κωδικό PIN, κάθε φορά που ενεργοποιείται το τηλεχειριστήριο. Την πρώτη φορά ο κωδικός είναι 0000. Όταν δηλωθεί λάθος κωδικός PIN 4 φορές διαδοχικά, τότε τη υδραυλική μονάδα κλειδώνει. Στη συνέχεια πρέπει να δηλώσετε έναν κωδικό PUK (παρέχεται από την Husqvarna), για να ξεκλειδώσετε τη μονάδα.

Η οθόνη προβάλλει την ένδειξη: Κωδικός PIN και ON ή OFF.

Για ενεργοποίηση ή απενεργοποίηση:

- Πατήστε το κουμπί OK για εναλλαγή μεταξύ του ON και του OFF.

## 6. Βασική ρύθμιση

Αυτή η λειτουργία επαναφέρει όλες τις ρυθμίσεις μενού στις εργοστασιακές ρυθμίσεις. Γίνεται επαναφορά και του κωδικού PIN.

Η οθόνη προβάλλει την ένδειξη: ΠΡΟΕΠΙΛΕΓΜΕΝΗ ΡΥΘΜΙΣΗ και ON ή OFF. Το στοιχείο OFF προβάλλεται, όταν έχει εκτελεστεί κάποια αλλαγή που διαφέρει από τις προεπιλεγμένες ρυθμίσεις.

## 7. Ρυθμίσεις εξόδου

Αυτή η λειτουργία επιβεβαιώνει ή απορρίπτει όλες τις ρυθμίσεις που έχουν εκτελεστεί, πριν από την εκ νέου εμφάνιση του μενού λειτουργιών.

- Πατήστε το κουμπί OK, όταν η οθόνη προβάλλει την ένδειξη ΡΥΘΜΙΣΕΙΣ ΕΞΟΔΟΥ.

Η οθόνη προβάλλει την ένδειξη: ΑΠΟΘΗΚΕΥΣΗ; ΟΧΙ.

Για τη μη εκτέλεση των ρυθμίσεων που έχουν γίνει:

Επιβεβαιώστε με το OK".

Για την εκτέλεση των ρυθμίσεων που έχουν γίνει:

- Πατήστε το βέλος επάνω/κάτω, για να επιλέξετε το στοιχείο ΝΑΙ.

Επιβεβαιώστε με το OK".

# ΞΕΚΙΝΗΜΑ ΚΑΙ ΣΤΑΜΑΤΗΜΑ

## Επιτοίχια κοπή

### Πριν την εκκίνηση

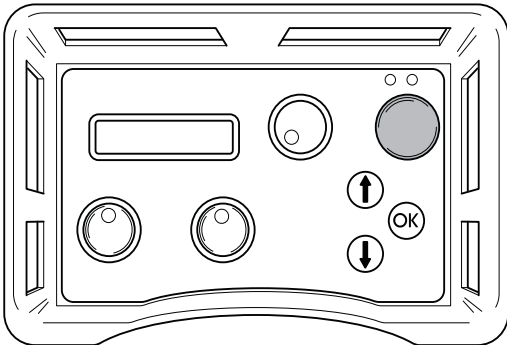
**ΣΗΜΑΝΤΙΚΟ!** Βεβαιωθείτε ότι η λεπίδα και ο προφυλακτήρας λεπίδας έχουν τοποθετηθεί σωστά, πριν από την ενεργοποίηση της υδραυλικής μονάδας.

Πριν από την εκκίνηση του μοτέρ, ελέγξτε ότι:

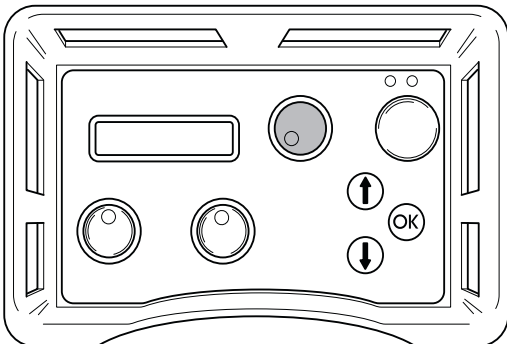
- Το εισερχόμενο ηλεκτρικό καλώδιο έχει συνδεθεί σε μια ασφάλεια με τουλάχιστον 25 A.
- Έχει επιλεγεί η ρύθμιση ισχύος 32 A ή 63 A.  
Αν δεν έχετε εκτελέσει αυτήν την ενέργεια, τότε ένα μήνυμα στην οθόνη θα σας ζητήσει να το κάνετε, όταν πατήσετε το κουμπί έναρξης.
- Οι εύκαμπτοι σωλήνες έχουν συνδεθεί σε μια συσκευή.
- Θέστε σε λειτουργία το υδραυλικό σύστημα μέχρι να ψτάσει τη θερμοκρασία λειτουργίας των 30°C πριν εκκινήσετε το δισκοπρίονο, για να μειώσετε την πίεση επιστροφής και οποιαδήποτε άλλη ψθορά.
- Όλα τα στοιχεία ελέγχου στο τηλεχειριστήριο έχουν οριστεί στη μηδενική θέση. Αν δεν έχετε εκτελέσει αυτήν την ενέργεια, τότε ένα μήνυμα στην οθόνη θα σας ζητήσει να το κάνετε, όταν πατήσετε το κουμπί έναρξης.

### Εκκίνηση

- 1 Εκκινήστε το ηλεκτρικό μοτέρ πατώντας το πράσινο κουμπί του τηλεχειριστηρίου μία φορά. Η εκκίνηση αστέρα/τριγώνου (Y/D) εκτελείται αυτόματα. Η διεύθυνση περιστροφής είναι πάντα σωστή, εξαιτίας ενός αυτόματου ρελέ φάσης.

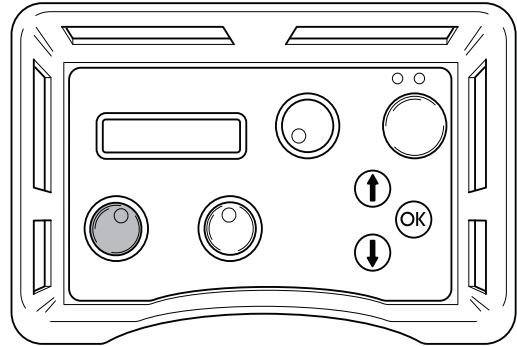


- 2 Στρέψτε τα στοιχεία ελέγχου για την περιστροφή της λεπίδας και του νερού ψύξης στις μέγιστες θέσεις για την εκκίνηση της περιστροφής της λεπίδας και του νερού ψύξης.

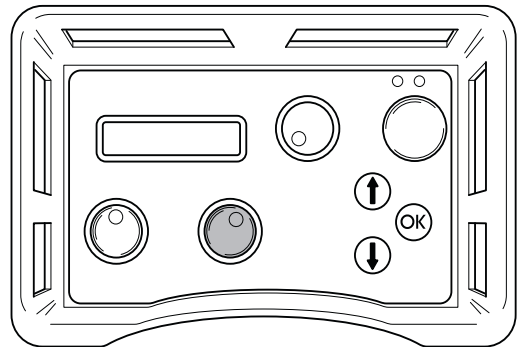


Το ποσό του νερού μπορεί να ρυθμιστεί χειροκίνητα με το κουμπί στο επάνω μέρος της μονάδας.

- 3 Εκκινήστε την τροφοδοσία βάθους, στρέφοντας το στοιχείο ελέγχου τροφοδοσίας βάθους στο τηλεχειριστήριο στην επιθυμητή διεύθυνση.

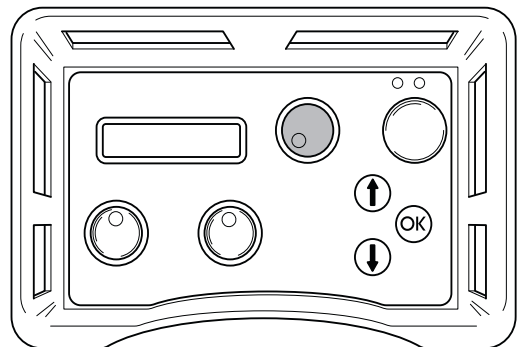


- 4 Εκκινήστε την οριζόντια κίνηση, στρέφοντας το κουμπί οριζόντιας κίνησης στην επιθυμητή διεύθυνση.

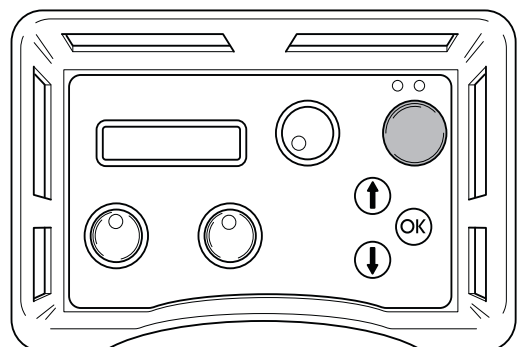


### Σταμάτημα

- 1 Μετά την ολοκλήρωση της εργασίας, απενεργοποιήστε την περιστροφή της λεπίδας και τη ροή του νερού, στρέφοντας ξανά τα κουμπιά εκκίνησης της περιστροφής της λεπίδας και του νερού ψύξης στο τηλεχειριστήριο στη θέση 0°.



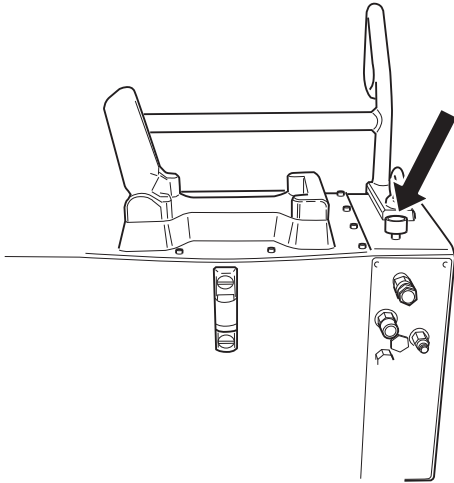
- 2 Απενεργοποιήστε το ηλεκτρικό μοτέρ, πατώντας το πράσινο κουμπί του τηλεχειριστηρίου.



# ΞΕΚΙΝΗΜΑ ΚΑΙ ΣΤΑΜΑΤΗΜΑ

## Βαλβίδα νερού

Όταν αποσυνδεθεί η ισχύς στην υδραυλική μονάδα, η βαλβίδα νερού ανοίγει έτσι ώστε το σύστημα ψύξης να είναι δυνατό να αποστραγγιστεί πριν από τη μεταφορά, για την αποφυγή του κινδύνου παγετού του ψυκτικού και του κινητήρα σε θερμοκρασίες κάτω του μηδενός. Η μονάδα μπορεί να μεταφερθεί κατακόρυφα ή οριζόντια. Αν γίνει διακοπή ρεύματος κατά την κοπή, το νερό μπορεί να απενεργοποιηθεί στρέφοντας τη βαλβίδα ροής νερού στο επάνω μέρος της μονάδας ισχύος δεξιόστροφα στη θέση διακοπής. Η ροή νερού που είναι συνδεδεμένη στο υδραυλικό εργαλείο μπορεί επίσης να μειωθεί, στρέφοντας τη βαλβίδα ροής νερού.



## Αποσυναρμολόγηση του εξοπλισμού

- 1 Αφήστε τον κινητήρα να σταματήσει τελείως.
- 2 Αποσυνδέστε το καλώδιο τροφοδοσίας, πριν αποσυνδέσετε τους εύκαμπτους σωλήνες νερού.
- 3 Αποσυνδέστε τους υδραυλικούς εύκαμπτους σωλήνες.
- 4 Αν υπάρχει κίνδυνος παγετού, αποστραγγίστε το νερό από την ψύξη, αποσυνδέοντας και τους δύο εύκαμπτους σωλήνες, ανοίγοντας τη βαλβίδα ροής νερού και δίνοντας κλίση στη μονάδα προς τα εμπρός.

**ΣΗΜΑΝΤΙΚΟ!** Καθαρίζετε πάντα ολόκληρο τον εξοπλισμό στο τέλος της ημέρας εργασίας. Μην χρησιμοποιείτε ροδέλα υψηλής πίεσης, για να καθαρίσετε το μηχάνημα.

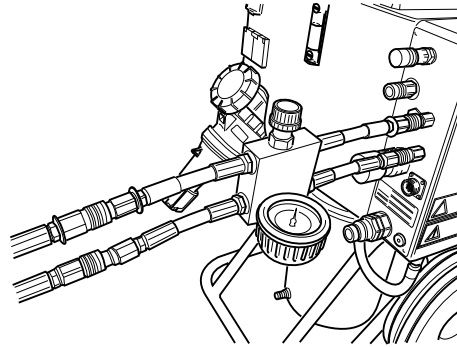
## Κοπή με σύρμα

### Πριν την εκκίνηση

**ΣΗΜΑΝΤΙΚΟ!** Μην συνδέετε τους δύο χοντρούς υδραυλικούς εύκαμπτους σωλήνες στον κόπτη με σύρμα, πριν τοποθετηθεί και τεντωθεί σωστά το καλώδιο και πριν τοποθετηθούν σωστά όλες οι προστατευτικές διατάξεις.

- Πριν από την εκκίνηση του μοτέρ, ελέγξτε ότι:
  - Το εισερχόμενο ηλεκτρικό καλώδιο έχει συνδεθεί σε μια ασφάλεια με τουλάχιστον 25 A.
  - Έχει επιλεγεί η ρύθμιση ισχύος 32 A ή 63 A. Αν δεν έχετε εκτελέσει αυτήν την ενέργεια, τότε ένα μήνυμα στην οθόνη θα σας ζητήσει να το κάνετε, όταν πατήσετε το κουμπί έναρξης.

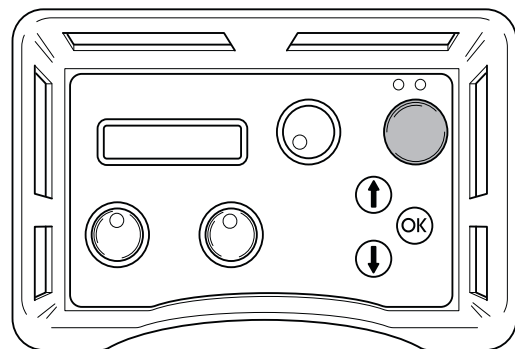
- Συναρμολογήστε το μπλοκ μείωσης πίεσης που παρέχεται με τον κόπτη με σύρμα στην υδραυλική μονάδα, σύμφωνα με τις οδηγίες στο μπλοκ.
- Συνδέστε τους δύο μικρότερους υδραυλικούς εύκαμπτους σωλήνες στο μπλοκ μείωσης πίεσης. Οι εύκαμπτοι σωλήνες στο συγκρότημα εύκαμπτων σωλήνων με σήμανση ενός κόκκινου δίσκου στη σύνδεση πρέπει να συνδέονται στον εύκαμπτο σωλήνα του μπλοκ μείωσης πίεσης που διαθέτει και αυτός ένα δίσκο.



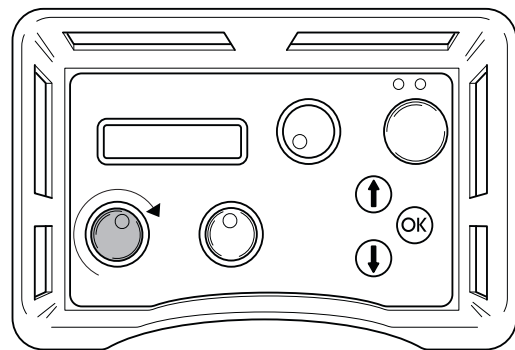
- Κλείστε τη βαλβίδα στο μπλοκ μείωσης πίεσης, στρέφοντας το κουμπί αριστερόστροφα μέχρι να σταματήσει και έπειτα δύο στροφές προς τα πίσω.

## Εκκίνηση

- 1 Εκκινήστε το ηλεκτρικό μοτέρ πατώντας το πράσινο κουμπί του τηλεχειριστηρίου μία φορά.

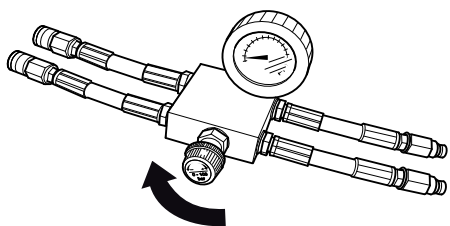


- 2 Ορίστε τη ροή τροφοδοσίας στη μονάδα στο μέγιστο, στρέφοντας το στοιχείο ελέγχου στο τηλεχειριστήριο δεξιόστροφα.

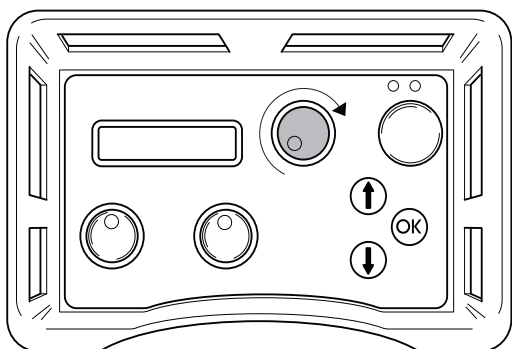


# ΞΕΚΙΝΗΜΑ ΚΑΙ ΣΤΑΜΑΤΗΜΑ

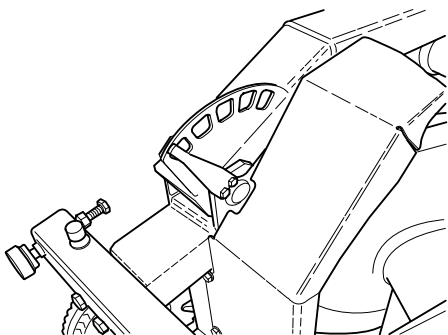
- 3 Τεντώστε το σύρμα στρέφοντας προσεκτικά το κουμπί δεξιόστροφα στο μπλοκ μείωσης πίεσης, μέχρι το σύρμα να τεντωθεί αρκετά. Μην ξεχνάτε να ελέγχετε πάντα ότι το σύρμα έχει σωστή έδραση σε όλους τους τροχούς του πριονιού.



- 4 Εκκινήστε το μηχανισμό κίνησης του σύρματος στρέφοντας το στοιχείο ελέγχου για την περιστροφή του μοτέρ στο τηλεχειριστήριο δεξιόστροφα.



- 5 Αυξήστε προσεκτικά την ταχύτητα του μοτέρ, στρέφοντας το στοιχείο ελέγχου για την περιστροφή του μοτέρ. Μια κατάλληλη πίεση εργασίας κατά την κοπή, κυμαίνεται συνήθως ανάμεσα στα 100 και στα 130 bar, ποικίλλει όμως ανάλογα με τον αριθμό των συστημάτων τροχών που χρησιμοποιούνται στο χώρο αποθήκευσης, την ποσότητα του σύρματος που χρησιμοποιείται και τη σκληρότητα του υλικού προς κοπή.
- 6 Καθώς το υλικό κόβεται, η πίεση εργασίας πέφτει, κάτι που εμφανίζεται στην οθόνη και ο χώρος αποθήκευσης πρέπει έπειτα να τεντωθεί. Εκτελέστε αυτήν την ενέργεια, στρέφοντας το κουμπί στο μπλοκ μείωσης πίεσης δεξιόστροφα.
- 7 Η τάση εξόδου στο χώρο αποθήκευσης προβάλλεται από μια ένδειξη στη μηχανή (εμφανίζεται στην ελάχιστη θέση). Όταν ο κύλινδρος του χώρου αποθήκευσης έχει τεντωθεί πλήρως, η λειτουργία του μηχανήματος πρέπει να διακοπεί και το σύρμα πρέπει να είναι τυλιγμένο γύρω από ένα νέο σύστημα τροχών. Έπειτα συνεχίστε την κοπή, όπως παραπάνω.



## Σταμάτημα

- Ελαττώστε την ταχύτητα στο σύρμα και αφήστε το μοτέρ να σταματήσει τελείως.
- Απενεργοποιήστε το ηλεκτρικό μοτέρ, πατώντας το πράσινο κουμπί του τηλεχειριστηρίου.
- Αποσυνδέστε τα εισερχόμενα καλώδια από την υδραυλική μονάδα.
- Αποσυνδέστε τους υδραυλικούς σωλήνες και τον σωλήνα νερού από τη μονάδα κόπτη.
- Τα άλλα βήματα εκτελούνται με την αντίστροφη σειρά της συναρμολόγησης.

**ΣΗΜΑΝΤΙΚΟ!** Καθαρίζετε πάντα ολόκληρο τον εξοπλισμό στο τέλος της ημέρας εργασίας. Μην χρησιμοποιείτε ροδέλα υψηλής πίεσης, για να καθαρίσετε το μηχάνημα.

## Μηνύματα σφάλματος

Εννέα διαφορετικά μηνύματα σφάλματος είναι δυνατό να εμφανιστούν στην οθόνη:

- ΠΡΟΣΟΧΗ! ΧΑΜΗΛΗ ΤΑΣΗ (1A) ΕΛΕΓΞΤΕ ΤΗΝ ΠΑΡΟΧΗ ΤΑΣΗΣ ΚΑΙ ΤΟ ΚΑΛΩΔΙΟ ΣΤΗΝ ΥΔΡΑΥΛΙΚΗ ΜΟΝΑΔΑ
- ΧΑΜΗΛΗ ΤΑΣΗ ΦΑΣΗΣ Χ (1B) ΧΑΜΗΛΗ ΙΣΧΥΣ 32A
- ΕΝΕΡΓΟΠΟΙΗΣΗ ΠΡΟΣΤΑΣΙΑΣ ΜΟΤΕΡ (2)
- ΥΠΕΡΘΕΡΜΑΝΣΗ ΜΟΤΕΡ (3) ΨΥΞΗ ΣΕ ΕΞΕΛΙΞΗ, ΜΗΝ ΑΠΕΝΕΡΓΟΠΟΙΗΣΕΤΕ ΤΟ ΗΛΕΚΤΡΙΚΟ ΜΟΤΕΡ
- ΥΨΗΛΗ ΘΕΡΜ. ΛΑΔΙΟΥ (4) ΕΛΕΓΞΤΕ ΤΟ ΝΕΡΟ ΣΤΗΝ ΥΔΡΑΥΛΙΚΗ ΜΟΝΑΔΑ
- ΑΙΣΘΗΤΗΡΑΣ ΠΙΕΣΗΣ ΕΚΤΟΣ (5) ΛΕΙΤΟΥΡΓΙΑΣ
- ΥΨΗΛΗ ΥΔΡΑΥΛ ΠΙΕΣΗ (6) ΕΛΕΓΧΟΣ ΜΟΝΑΔΑΣ
- ΚΑΜΙΑ ΕΠΑΦΗ ΕΛΕΓΧΟΣ ΚΑΛΩΔΙΟΥ CAN (7)
- ΚΑΜΙΑ ΕΠΑΦΗ ΑΣΥΡΜΑΤΟΥ ΣΥΣΤΗΜΑΤΟΣ (8)

## Μήνυμα σφάλματος (1A)

**ΣΗΜΑΝΤΙΚΟ!** Χαμηλή τάση Ελέγξτε την παροχή τάσης και το καλώδιο στην υδραυλική μονάδα.

Πολύ χαμηλή τάση, προκαλείται από:

- Μακρύ καλώδιο τροφοδοσίας;
- Πολύ μικρό μέγεθος πυρήνα (διατομή) στο καλώδιο τροφοδοσίας.

Μία ή δύο φάσεις κάτω, προκαλείται από:

- Μια ασφάλεια κήκε στο κουτί διανομής.
- Θραύση καλωδίου.
- Χωρίς τάση μία ή περισσότερες φάσεις στο κουτί διανομής.

## Ενέργεια (1A)

Πατήστε το κουμπί OK, για να επιβεβαιώσετε το μήνυμα σφάλματος.

Η υδραυλική μονάδα θα ταιριάζει με τη μέγιστη έξοδο ισχύς στα 32 A.

## Μήνυμα σφάλματος (1B)

Ασφάλεια χαμηλής φάσης x χαμηλή έξοδος, 32 A", όπου το x αναπαριστά τη φάση 1, 2 ή 3.

## Ενέργεια (1B)

Πατήστε το κουμπί OK, για να επιβεβαιώσετε το μήνυμα. Στην οθόνη δηλώνεται ότι η μέγιστη έξοδος ισχύος έχει οριστεί σε 32 A. Αν η τάση εξακολουθεί να είναι χαμηλή, το ηλεκτρικό μοτέρ απενεργοποιείται και το μήνυμα σφάλματος χαμηλής τάσης εμφανίζεται.

Πατώντας το κουμπί OK, η μονάδα επιστρέφει στη μέγιστη ισχύ που επιλέξατε στην εκκίνηση. Για εναλλαγή ανάμεσα σε 63 A και 32 A, η μονάδα πρέπει να απενεργοποιηθεί και να έπειτα να ενεργοποιηθεί ξανά.

Διαβάστε την τάση τροφοδοσίας στο μενού λειτουργιών Φάση 1, Φάση 2, Φάση 3". Αν η τάση, πριν από την εκκίνηση του μοτέρ, είναι:

- Κάτω από τα 340 V, ελέγξτε ότι κανένας από τους πυρήνες στο καλώδιο δεν έχει σπάσει και ότι υπάρχει τάση έως το καλώδιο διανομής.
- Πάνω από τα 340 V, ελέγξτε τις διαστάσεις και το μήκος του πυρήνα καλωδίου.

## Μήνυμα σφάλματος (2)

Ενεργοποίηση προστασίας μοτέρ"

## Αιτία (2)

Το ηλεκτρικό μοτέρ υπερφορτίστηκε ή έχει πέσει κάποια φάση. Έτσι εξηγείται η ενεργοποίηση του διακόπτη για την προστασία του ηλεκτρικού μοτέρ.

## Ενέργεια (2)

Πατήστε το κουμπί OK, για να επιβεβαιώσετε το μήνυμα σφάλματος. Ελέγξτε ότι υπάρχει τάση στην υδραυλική μονάδα και στις τρεις φάσεις.

Διαβάστε την τάση τροφοδοσίας στο μενού λειτουργιών Φάση 1, Φάση 2, Φάση 3".

Αν η τάση σε μια φάση έχει πέσει: Ελέγξτε το καλώδιο τροφοδοσίας και την τάση στο κουτί διανομής. Η προστασία του μοτέρ επαναφέρεται αυτόματα μέσα σε τρία λεπτά.

Αν η τάση σε όλες τις φάσεις είναι υψηλότερη από 340V: Περιμένετε την επαναφορά του διακόπτη του μοτέρ. Τώρα επανεκκινήστε την υδραυλική μονάδα.

Αν ο διακόπτης του μοτέρ ενεργοποιείται συχνά, πρέπει να καλέσετε το προσωπικό συντήρησης.

## Μήνυμα σφάλματος (3)

Υπερθέρμανση μοτέρ, ψύξη σε εξέλιξη. Μην απενεργοποιήσετε το ηλεκτρικό μοτέρ!"

**ΣΗΜΑΝΤΙΚΟ!** Μην απενεργοποιήσετε το μοτέρ, επειδή αυτή η ενέργεια μπορεί να προκαλέσει βλάβη. Όταν το μοτέρ κρυώσει, απενεργοποιείται αυτόματα.

## Αιτία (3)

Η ένδειξη του αισθητήρα θερμοκρασίας μοτέρ είναι πολύ υψηλή.

## Ενέργεια (3)

Πατήστε το κουμπί OK, για να επιβεβαιώσετε το μήνυμα σφάλματος.

Αν τελικά είναι απαραίτητη η απενεργοποίηση του κινητήρα, το μήνυμα σφάλματος πρέπει παρόλα αυτά να επιβεβαιωθεί, πατώντας αρχικά το κουμπί OK.

Η οθόνη του τηλεχειριστηρίου εμφανίζει την ένδειξη: ΨΥΞΗ. Οι υδραυλικές βαλβίδες για την κίνηση της λεπίδας και του βαγονέτου είναι απενεργοποιημένες. Η κίνηση της λεπίδας μπορεί επίσης να επανεκκινήθει.

Όταν ο αισθητήρας θερμοκρασίας του μοτέρ πέσει κάτω από το οριακό επίπεδο, η οθόνη προβάλλει την ένδειξη: ΤΟ ΜΟΤΕΡ ΨΥΧΘΗΚΕ ΠΑΤΗΣΤΕ OK.

Αν το μοτέρ υπερθερμαίνεται συχνά, πρέπει να καλέσετε το προσωπικό συντήρησης.

## Μήνυμα σφάλματος (4)

Υψηλή θερμ. λαδιού Ελέγξτε το νερό στην υδραυλική μονάδα"

## Αιτία (4)

Αποτυχία ψύξης του υδραυλικού λαδιού.

## Ενέργεια (4)

Όταν προβληθεί το μήνυμα σφάλματος, το ηλεκτρικό μοτέρ απενεργοποιείται. Πατήστε το κουμπί OK, για να επιβεβαιώσετε το μήνυμα σφάλματος. Ελέγξτε ότι το νερό ψύξης είναι συνδεδεμένο στην υδραυλική μονάδα και ότι το νερό ρέει στη λεπίδα, όταν στρέφετε το κουμπί για την περιστροφή της λεπίδας.

## Μήνυμα σφάλματος (5)

Αισθητήρας πίεσης εκτός λειτουργίας"

### Αιτία (5)

Ο αισθητήρας πίεσης για τη μέτρηση της υδραυλικής πίεσης στην περιστροφής λεπίδας δεν λειτουργεί.

### Ενέργεια (5)

Πατήστε το κουμπί OK, για να επιβεβαιώσετε το μήνυμα σφάλματος. Αν το μήνυμα σφάλματος εμφανίζεται επανειλημμένα, αντικαταστήστε τον αισθητήρα πίεσης.

## Μήνυμα σφάλματος (6)

Υψηλή υδραυλ πίεση, έλεγχος μονάδας"

### Αιτία (6)

Η λεπίδα έχει μπλοκάρει, γεγονός που προκαλεί υψηλή υδραυλική πίεση.

### Ενέργεια (6)

Πατήστε το κουμπί OK, για να επιβεβαιώσετε το μήνυμα σφάλματος. Αν το μήνυμα σφάλματος εμφανίζεται επανειλημμένα, πρέπει να καλέσετε το προσωπικό συντήρησης.

## Μήνυμα σφάλματος (7)

Καμία επαφή Έλεγχος καλωδίου CAN"

### Αιτία (7)

Το καλώδιο CAN ή ο σύνδεσμός του έχει καταστραφεί, που έχει ως αποτέλεσμα να μην είναι δυνατός ο έλεγχος της υδραυλικής μονάδας από το τηλεχειριστήριο.

### Ενέργεια (7)

Πατήστε το κουμπί OK, για να επιβεβαιώσετε το μήνυμα σφάλματος. Ελέγξτε το καλώδιο και τον σύνδεσμο και αντικαταστήστε τα, αν έχουν καταστραφεί. Επικοινωνήστε με το προσωπικό συντήρησης, αν η βλάβη παραμένει.

## Μήνυμα σφάλματος (8) - Ισχύει για τις μονάδες που διαθέτουν ασύρματο σύστημα

Καμία επαφή ασύρματου συστήματος"

### Αιτία (8)

Η επαφή ασύρματου συστήματος ανάμεσα στην υδραυλική μονάδα και στο τηλεχειριστήριο δεν λειτουργεί.

### Ενέργεια (8)

Μπορεί να απαιτούνται διάφορες ενέργειες για την επιδιόρθωση αυτής της βλάβης:

- Βεβαιωθείτε (μέσω του μενού λειτουργιών - ρυθμίσεις - αναγνωριστικό ασύρματου συστήματος) ότι ο αριθμός αναγνωριστικού είναι μεγαλύτερος από το 0.
- Βεβαιωθείτε ότι η υδραυλική μονάδα έχει εκκινηθεί.
- Μετακινηθείτε πιο κοντά στην υδραυλική μονάδα, για να μην υπάρχουν μεγάλες αποστάσεις ή οπλισμένα τοιχώματα.

Εκκινήστε ξανά το τηλεχειριστήριο. Επικοινωνήστε με το προσωπικό συντήρησης, αν η βλάβη παραμένει.

## Σέρβις



**ΣΗΜΑΝΤΙΚΟ!** Όλα τα είδη των επισκευών πρέπει να γίνονται αποκλειστικά από εξουσιοδοτημένους τεχνικούς. Αυτό πρέπει να γίνεται για να μην εκτεθούν οι χειριστές σε μεγάλους κινδύνους.

Μετά από 100 ώρες λειτουργίας, εμφανίζεται το μήνυμα "Time for servicing" (Απαιτείται σέρβις). Ολόκληρης ο εξοπλισμός πρέπει να μεταφερθεί σε εξουσιοδοτημένη αντιπροσωπεία της Husqvarna για σέρβις.

## Συντήρηση



**ΣΗΜΑΝΤΙΚΟ!** Ο έλεγχος και/ή η συντήρηση πρέπει να γίνεται με τον κινητήρα σταματημένο, με το βύσμα βγαλμένο από τη πρίζα.

## Αλλαγή λαδιού στην υδραυλική μονάδα

Υπάρχει ένα μαγνητικό βύσμα στην κάτω πλευρά της δεξαμενής για την αποστράγγιση του υδραυλικού υγρού. Καθαρίστε το μαγνήτη.



**ΠΡΟΕΙΔΟΠΟΙΗΣΗ!** Θυμηθείτε ότι το λάδι μπορεί να προκαλέσει κίνδυνο στην υγεία και στο περιβάλλον.

Ανοίξτε το βιδωτό καπάκι στη δεξαμενή και πληρώστε με υδραυλικό λάδι με ιξώδες 68. Βεβαιωθείτε ότι η στάθμη του υγρού είναι περίπου 10 mm κάτω από τη μέγ. σήμανση στην ένδειξη στάθμης.

Απαιτούνται περίπου 16 λίτρα υδραυλικού υγρού κατά την αλλαγή.

## Αντικατάσταση φίλτρου

Για την αλλαγή του φίλτρου, αφαιρέστε το καπάκι, αφού χαλαρώσετε τις δώδεκα βίδες. Χαλαρώστε τις τρεις βίδες για το κάλυμμα του περιβλήματος φίλτρου και αφαιρέστε το και αυτό. Ανασηκώστε και αφαιρέστε τη θήκη του παλιού φίλτρου και ωθήστε στο εσωτερικό την καινούρια. Βεβαιωθείτε ότι θα συνδεθεί στο άκρο του σωλήνα στο κάτω μέρος του περιβλήματος.

## Καθημερινή φροντίδα

Τακτικός έλεγχος:

- Βεβαιωθείτε ότι η στάθμη υδραυλικού υγρού στην υδραυλική μονάδα ισχύος βρίσκεται μεταξύ των ενδείξεων στο γυαλί παρατήρησης στάθμης.
- Ελέγξτε τις πιέσεις ελαστικών.
- Ασυνήθιστοι θόρυβοι.



# ΤΗΧΝΙΚΑ ΣΤΟΙΧΗΙΑ

## PP 455 E

Καθορισμένη υδραυλική έξοδος, kW/hp	25/33,5	
Μέγ. υδραυλική ροή λαδιού (στα 63 A), l/min / gal/min	65/17	
Βάρος υδραυλικής μονάδας συμπ. λαδιού, kg/lbs	140/310	
Τροφοδοσία		
Ηυρώπη + Αυστραλία 5 ακίδες	400V (32-63A), 50Hz	
Ηυρώπη + Ασία 4 ακίδες	400V (32-63A), 50Hz	
Νορβηγία 5 ακίδες	400V (32-63A), 50Hz	230V (80A), 50Hz
Ιαπωνία 4 ακίδες	200V (80A) 50, 60 Hz	
Η.Π.Α. 4 ακίδες	480V (63-32A), 60 Hz	
Καναδάς 4 ακίδες	600V (20-40A), 60Hz	
Προαιρετικός εξοπλισμός	2 x 230 V πρίζα τοίχου	
<b>Ηκπομπές θορύβου (βλ.σεμ. 1)</b>		
Μετρημένη ηχητική στάθμη σε dB(A)	97	
Ηγγυεμένη εχετική στάθμη dB(A)	101	
<b>Στάθμες θορύβου (βλ. σεμ. 2)</b>		
Ισοδύναμη εχετική πίεση στο αυτί του χειριστή, dB(A)	78	

**ΣΗΜΑΝΤΙΚΟ!** Η υψηλότερη ονομαστική τιμή αμπέρ ισχύει για τη μέγιστη έξοδο.

Σημείωση 1: Ηκπομπή θορύβου προς το περιβάλλον μετρήθηκε ως ισχύς ήχου ( $L_{WA}$ ) σύμφωνα με την Οδευία ΗΚ 2000/14/ΗΚ.

Σημείωση 2: Ηπίπεδο θορύβου σύμφωνα με το πρότυπο EN ISO 11201. Τα καταγεγραμμένα στοιχεία για τη στάθμη πίεσης θορύβου έχουν μία τυπική στατιστική διασπορά (τυπική απόκλιση) της τάξης του 1.0 dB(A).

## ΗΚ–Βεβαίωση συμφωνίας

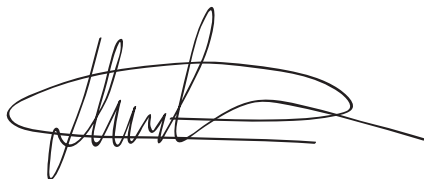
(Ισχύει μόνο στην Ηυρώπη)

Η **Husqvarna AB**, SE-433 81 Göteborg, Σουεδία, τηλ: +46-31-949000, πιστοποιεί υπό αποκλειστική ευθύνη ότι η υδραυλική μονάδα **Husqvarna PP 455 E** με σειριακούς αριθμούς 2010 και εφεξής (το έτος αναγράφεται ευκρινώς σε απλό κείμενο στον πινακίδα τύπου μαζί με τον επακόλουθο αριθμό σειράς) πληροί τις προδιαγραφές ΤΩΝ ΟΔΗΓΙΩΝ ΤΟΥ ΣΥΜΒΟΥΛΙΟΥ:

- με εμερομενία 17 Μαΐου 2006 "σχετικά με τα μηχανήματα" **2006/42/EK**
- με εμερομενία 12 Δεκεμβρίου 2006 "σχετικά με τον ηλεκτρικό εξοπλισμό" **2006/95/EC**.
- της 15ης Δεκεμβρίου 2004 "σχετικά με ηλεκτρομαγνητική συμβατότητα" **2004/108/HOK**.
- της 8ης Μαΐου 2000 "σχετικά με εκπομπή θορύβου στο περιβάλλον" **2000/14/ΗΚ**.

Ηφαρμόστηκαν τα εξής πρότυπα: EN ISO 12100:2003, EN 55014-1:2006, EN 55014-2/A1:2001, EN 61000-3-11:2000, EN 982/A1:2008, EN 60204-1:2006.

Göteborg 29 Δεκεμβρίου 2009



Henric Andersson

Αντιπρόεδρος, Προϊστάμενος Τμήματος Δισκοπρίονων και Ηξοπλισμού Κατασκευών

Husqvarna AB

(Ηξουσιοδοτημένος αντιπρόσωπος της Husqvarna AB και υπεύθυνος για την τεχνική τεκμηρίωση.)

**IT - Istruzioni originali, PT - Instruções originais**  
**NL - Originele instructies, GR - Αρχικές οδηγίες**

**1153426-30**



**2010-02-12**