

SE**Bruksanvisning**

Läs igenom bruksanvisningen noggrant och förstå innehållet innan du använder maskinen.

DK**Brugsanvisning**

Læs brugsanvisningen omhyggeligt igennem og forstå indholdet, inden du bruger maskinen.

NO**Bruksanvisning**

Les nøye gjennom bruksanvisningen og forstå innholdet før du bruker maskinen.

FI**Kyättöohje**

Lue käyttöohje huolellisesti ja ymmärrä sen sisältö, ennen kuin alat käyttää konetta.

PP 440 HF**SE DK NO FI**

SYMBOLFÖRKLARING

Symboler på maskinen:

VARNING! Maskinen kan felaktigt eller slarvigt använd vara ett farligt redskap, som kan orsaka allvarliga skador eller dödsfall för användaren eller andra.



Läs igenom bruksanvisningen noggrant och förstå innehållet innan du använder maskinen.



Använd alltid:

- Godkänd skyddshjälm
- Godkända hörselskydd
- Skyddsglasögon eller visir
- Andningsmask



Denna produkt överensstämmer med gällande EG-direktiv.



VARNING! Starkström.



Miljömärkning. Symbolen på produkten eller dess förpackning indikerar att denna produkt ej kan hanteras som hushållsavfall. Den skall istället överlämnas till passande återvinningsstation för återvinning av elektrisk och elektronisk utrustning.

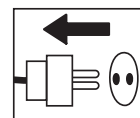


Genom att se till att denna produkt omhändertas ordentligt kan du hjälpa till att motverka potentiella negativa konsekvenser på miljö och människor, vilka annars kan orsakas genom oriktig avfallshantering av denna produkt.

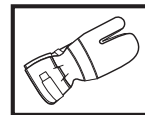
För mer detaljerad information om återvinning av denna produkt, kontakta din kommun, din hushållsavfallsservice eller affären där du köpte produkten.

Symboler i bruksanvisningen:

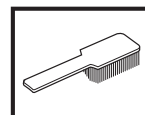
Kontroll och/eller underhåll skall utföras med motorn frånslagen och stickkontakten urdragen ur uttaget.



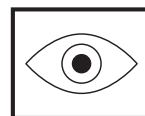
Använd alltid godkända skyddshandskar.



Regelbunden rengöring krävs.



Okulär kontroll.



Skyddsglasögon eller visir måste användas.



INNEHÅLL

Innehåll

SYMBOLFÖRKLARING

Symboler på maskinen: 2

Symboler i bruksanvisningen: 2

INNEHÅLL

Innehåll 3

VAD ÄR VAD?

Vad är vad på kraftaggregatet? 4

SÄKERHETSINSTRUKTIONER

Åtgärder före användning av nytt kraftaggregat 5

Personlig skyddsutrustning 5

Maskinens säkerhetsutrustning 6

Allmänna säkerhetsinstruktioner 7

Allmänna arbetsinstruktioner 7

PRESENTATION

PP 440 HF 8

MONTERING

Montera/Installera utrustning 9

INSTÄLLNINGAR OCH JUSTERINGAR

Startmeny 10

Driftsmeny 10

START OCH STOPP

Innan start 11

Start 11

Stopp 12

Efter avslutat arbete 12

UNDERHÅLL

Service 13

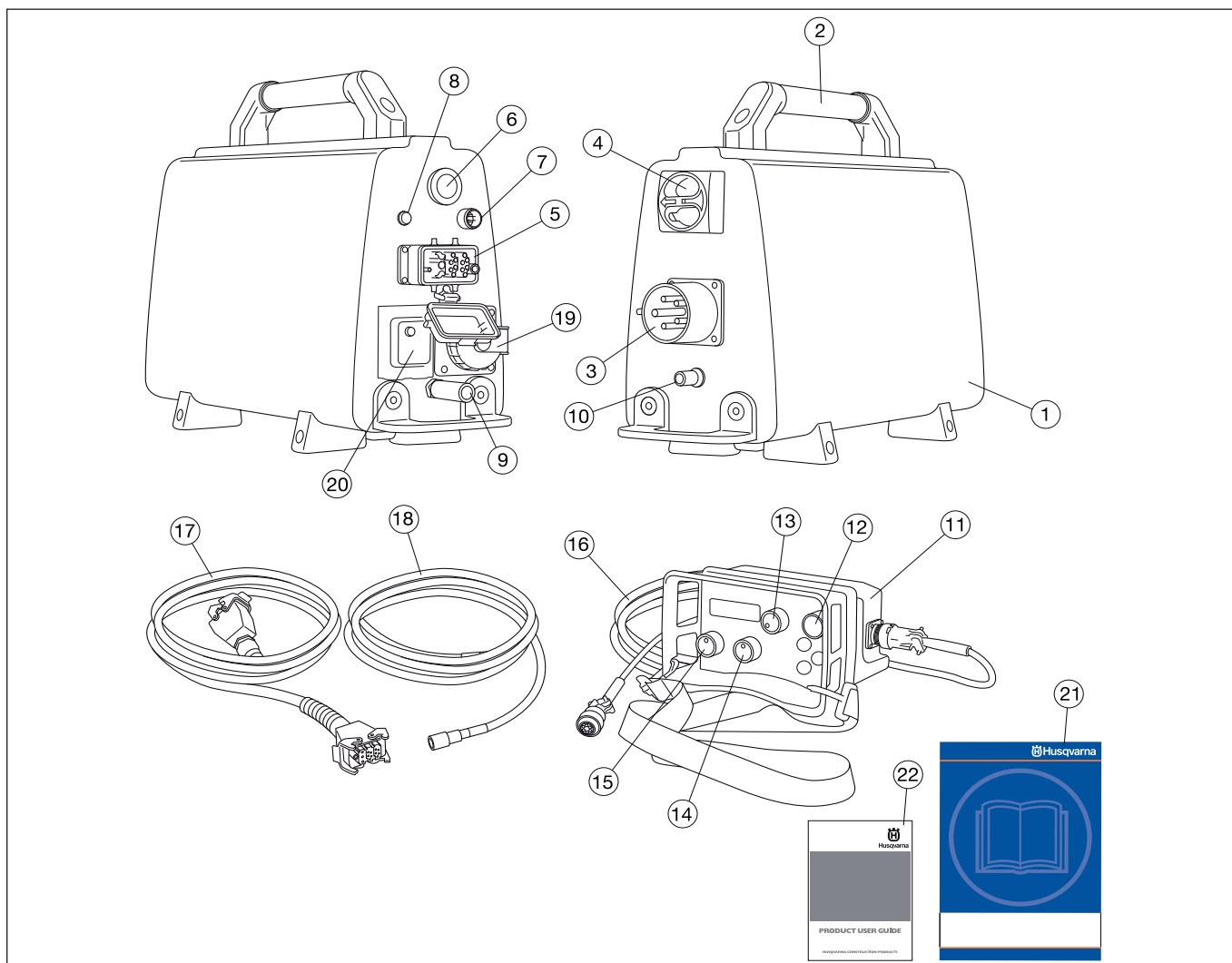
Daglig tillsyn 13

TEKNISKA DATA

PP 440 HF 14

EG-försäkran om överensstämmelse 15

VAD ÄR VAD?



Vad är vad på kraftaggregatet?

- | | |
|-------------------------|--|
| 1 Kraftaggregat | 12 Startknapp |
| 2 Handtag | 13 Klingrotation och start av kylvatten |
| 3 Elintag | 14 Längdmatning |
| 4 Huvudströmbrytare | 15 Inmatning |
| 5 Kabelanslutning | 16 Can bus kabel |
| 6 Nödstopp | 17 Kraftkabel |
| 7 Can bus kontakt | 18 Vattenslang |
| 8 Strömindikator | 19 Enfasuttag - Endast 5-pin maskiner |
| 9 Vattenanslutning, ut | 20 Jordfelsbrytare - Endast 5-pin maskiner |
| 10 Vattenanslutning, in | 21 Bruksanvisning |
| 11 Fjärrkontroll | |

SÄKERHETSINSTRUKTIONER

Åtgärder före användning av nytt kraftaggregat

- Läs igenom bruksanvisningen noggrant och förstå innehållet innan du använder maskinen.
- Denna maskin är endast avsedd att användas tillsammans med Husqvarna WS 440 HF. All annan användning är otillåten.
- Läs igenom bruksanvisningen som följer med väggsågen innan du börjar använda kraftaggregatet.
- Maskinen kan vålla allvarlig personskada. Läs säkerhetsinstruktionerna noga. Lär dig hur du ska använda maskinen.

Använd alltid sunt förnuft

Det är omöjligt att täcka alla tänkbara situationer du kan ställas inför. Var alltid försiktig och använd sunt förnuft. Undvik situationer som du anser dig otillräckligt kvalificerad för. Om du efter att ha läst dessa instruktioner fortfarande känner dig osäker angående tillvägagångssätt, skall du rådfråga en expert innan du fortsätter.

Tveka inte att kontakta din återförsäljare om du har frågor angående användning av maskinen. Vi står gärna till tjänst och ger dig råd som hjälper dig att använda din maskin på ett bättre och säkrare sätt.

Låt din Husqvarna-återförsäljare regelbundet kontrollera maskinen och göra nödvändiga inställningar och reparationer.

All information och alla data i denna bruksanvisning gäller det datum denna bruksanvisning lämnades till tryck.



WARNING! Under inga förhållanden får maskinens ursprungliga utformning ändras utan tillstånd från tillverkaren. Använd alltid originaltillbehör. Icke auktoriserade ändringar och/eller tillbehör kan medföra allvarliga skador eller dödsfall för användaren eller andra.

Personlig skyddsutrustning

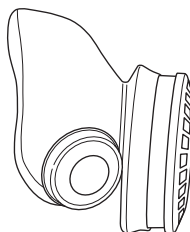


WARNING! Vid all användning av maskinen skall godkänd personlig skyddsutrustning användas. Personlig skyddsutrustning eliminerar inte skaderisken, men den reducerar effekten av en skada vid ett olyckstillbud. Be din återförsäljare om hjälp vid val av utrustning.

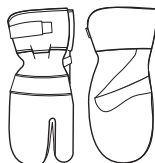
- Skyddshjälm
- Hörselskydd
- Skyddsglasögon eller visir



- Andningsmask



- Kraftiga greppsäkra handskar.



- Åtsittande, kraftig och bekväm klädsel som tillåter full rörelsefrihet.



- Stövlar med stålhätta och halkfri sula.



- Första förband ska alltid finnas till hands.



SÄKERHETSINSTRUKTIONER

Maskinens säkerhetsutrustning



I detta avsnitt förklaras vilka maskinens säkerhetsdetaljer är, vilken funktion de har samt hur kontroll och underhåll skall utföras för att säkerställa att de är i funktion. Se kapitel Vad är vad?, för att hitta var dessa detaljer är placerade på din maskin.

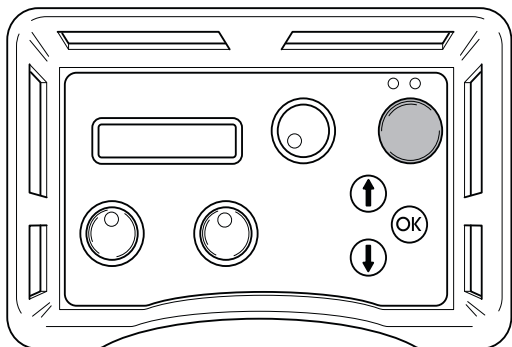


VARNING! Använd aldrig en maskin med defekt säkerhetsutrustning. Maskinens säkerhetsutrustning ska kontrolleras och underhållas som beskrivits i detta avsnitt. Om din maskin inte klarar alla kontrollerna ska serviceverkstad uppsökas för reparation.

VIKTIGT! All service och reparation av maskinen kräver specialutbildning. Detta gäller särskilt maskinens säkerhetsutrustning. Om maskinen inte klarar någon av nedan listade kontroller ska du uppsöka din serviceverkstad. Ett köp av någon av våra produkter garanterar att du kan få en fackmannamässig reparation och service utförd. Om inköpsstället för maskinen inte är en av våra servande fackhandlare, fråga dem efter närmaste serviceverkstad.

Startknapp

Startknappen måste hållas in för att kunna starta klingrotationen. Detta för att man inte ska kunna starta klingrotationen ofrivilligt.

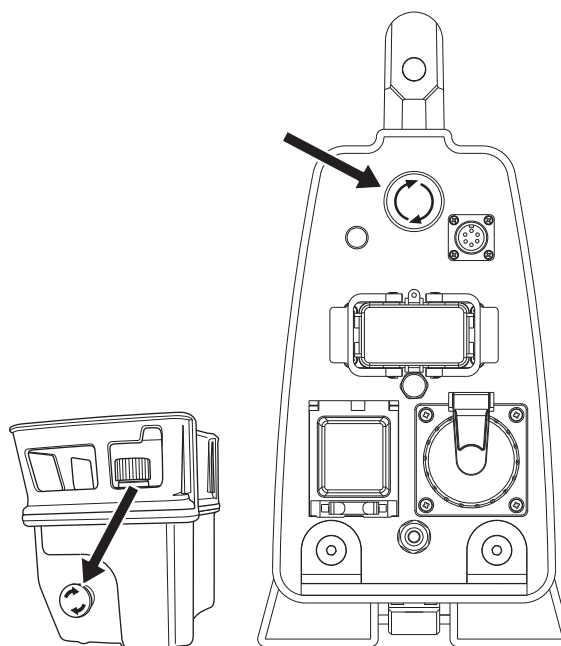


Kontroll av startknapp

- Vrid reglaget för klingrotation utan att hålla in startknappen.
Klingrotationen ska inte starta.
- Håll in startknappen och vrid reglaget för klingrotation.
Nu ska klingrotationen starta.

Nödstopp och stoppknapp

Kraftaggregatet är utrustat med ett nödstopp och fjärrkontrollen med en stoppknapp. Dessa används för att snabbt kunna stänga av kraftaggregatet.

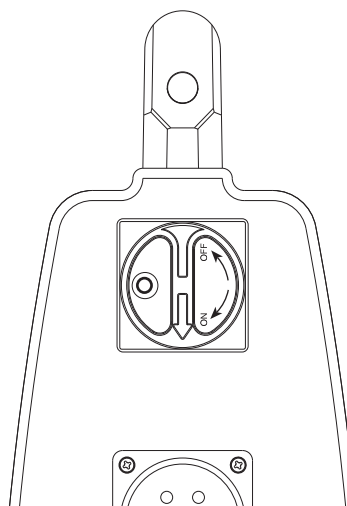


Kontroll av nödstopp och stoppknapp

- Starta klingrotationen.
- Tryck på kraftaggregatets nödstopp och kontrollera att klingrotationen stannar. Kontrollera stoppknappen på fjärrkontrollen på samma sätt.

Huvudströmbrytare

Huvudströmbrytaren används för att slå på och bryta strömförsörjningen till kraftaggregatet. Huvudströmbrytaren ska vara i "0"-läge när inkommande elkabel ansluts.



Kontroll av huvudströmbrytare

- Ställ huvudströmbrytaren i "0"-läge.
- Prova att starta sågen.
Sågen ska inte gå att starta.

SÄKERHETSINSTRUKTIONER

Allmänna säkerhetsinstruktioner

Arbeta inte med maskinen utan att först ha läst och förstått innehållet i denna bruksanvisning.



WARNING! Det finns alltid en risk för stötar vid eldrivna maskiner. Undvik ogynnsamma väderleksförhållanden och kroppskontakt med åskledare och metallföremål. Följ alltid instruktionerna i bruksanvisningen för att undvika skador.

- Använd aldrig maskinen om du är trött, om du har druckit alkohol eller om du tar mediciner, som kan påverka din syn, ditt omdöme eller din kroppskontroll.
- Använd personlig skyddsutrustning. Se anvisningar under rubrik Personlig skyddsutrustning.
- Bär aldrig maskinen med hjälp av kabeln och dra aldrig ur stickproppen genom att dra i kabeln.
- Håll alla kablar borta från vatten, olja och skarpa kanter. Var uppmärksam så att inte kabeln kläms i dörrar, stängsel eller liknande. Det kan medföra att föremål blir strömförande.
- Kontrollera att kablarna är hela och i bra skick.
- Använd inte maskinen om någon kabel är skadad, utan lämna in den till en auktoriserad serviceverkstad för reparation.
- Maskinen skall anslutas till ett jordat uttag.
- Kontrollera att nätspänningen stämmer med den som anges på typskylten som sitter på maskinen.
- Håll alla delar i funktionsdugligt skick och se till att alla fästelement är ordentligt åtdragna.
- Använd aldrig en maskin som är felaktig. Följ underhålls-, kontroll- och serviceinstruktioner i denna bruksanvisning. Vissa underhålls- och serviceåtgärder skall utföras av tränade och kvalificerade specialister. Se anvisningar under rubrik Underhåll.
- Ändra aldrig på säkerhetsanordningar. Kontrollera regelbundet att de fungerar som de ska. Maskinen får ej köras med defekta eller ej monterade skyddsanordningar.
- Låt aldrig någon annan använda maskinen utan att försäkra dig om att de har förstått innehållet i bruksanvisningen.
- Människor och djur kan distrahera dig så att du tappar kontrollen över maskinen. Var därför alltid koncentrerad och fokuserad på uppgiften.
- Var uppmärksam på att kläder, långt hår och smycken kan fastna i rörliga delar.
- Var försiktig vid lyft. Du handskas med tunga delar vilket innebär klämrisk och risk för annan skada.

Transport och förvaring

- Stäng alltid av kraftaggregatet och koppla ur strömkabeln innan förflyttning av utrustningen sker.
- Förvara utrustningen i ett låsbart utrymme så att den är oåtkomlig för barn och obehöriga.
- Om frysrisk föreligger ska maskinen dräneras från kvarliggande kylvatten.
- Använd de medföljande boxarna för förvaring av utrustningen.

Allmänna arbetsinstruktioner

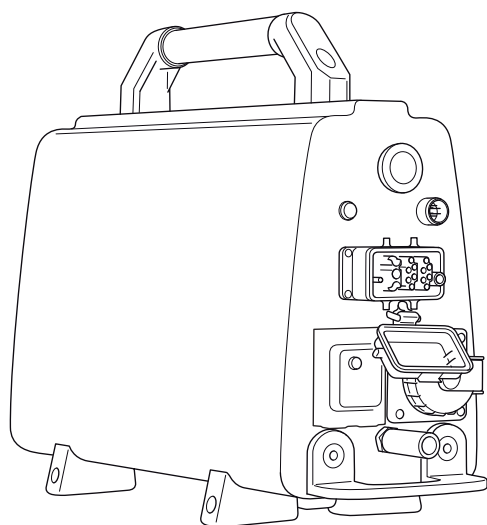


WARNING! Detta avsnitt behandlar grundläggande säkerhetsregler för arbete med maskinen. Given information kan aldrig ersätta den kunskap en yrkesman besitter i form av utbildning och praktisk erfarenhet. När du råkar ut för en situation som gör dig osäker angående fortsatt användning skall du rådfråga en expert. Vänd dig till din återförsäljare, din serviceverkstad eller en erfaren användare. Undvik all användning du anser dig otillräckligt kvalificerad för!

- Alla operatörer skall utbildas i att använda maskinen. Ägaren ansvarar för att operatörerna får utbildning.
- Kontrollera att alla kopplingar, anslutningar samt kablar är hela och rena från smuts.
- Kontrollera att alla kablar och vattenanslutningen är korrekt anslutna till maskinen innan du startar den.
- Koppla aldrig loss kraftkabeln utan att du först stängt av kraftaggregatet och motorn stannat helt.
- Om det trots allt skulle uppstå en nödsituation, tryck på den röda nödstoppknappen på aggregatet eller stoppknappen på fjärrkontrollen.
- Kontrollera alltid och märk ut var gasledning är dragna. Att såga nära gasledningar utgör alltid en fara. Se till att det inte uppstår gnistor vid sågningen eftersom viss explosionsrisk finns. Var koncentrerad och fokuserad på uppgiften. Ovarsamhet kan leda till allvarlig personskada eller dödsfall.
- Kontrollera så att inga rörledningar eller elektriska kablar är dragna i kapområdet.
- Kontrollera att elkablar inom arbetsområdet ej är strömförande.
- Lämna aldrig maskinen utan uppsikt med motorn igång.
- Såga aldrig på ett sådant sätt att Du inte på ett enkelt sätt kan komma åt nödstoppet.
- Se till att det alltid finns någon mer person till hands när Du använder maskinerna så att Du kan kalla på hjälp om en olycka skulle inträffa.
- Undvik användning vid ogynnsamma väderleksförhållanden. Exempelvis tät dimma, regn, hård vind, stark kyla, osv. Att arbeta i dåligt väder är tröttsamt och kan skapa farliga omständigheter, exempelvis halt underlag.
- Försäkra dig om att arbetsområdet är tillräckligt upplyst för att skapa en säker arbetsmiljö.
- Se alltid till att du har en säker och stadig arbetsposition.
- Var försiktig vid lyft. Du handskas med tunga delar vilket innebär klämrisk och risk för annan skada.

PRESENTATION

PP 440 HF



Vi hoppas att Du kommer att vara nöjd med Din maskin och att den ska få vara Din följeslagare under en lång tid framöver. Tänk på att denna bruksanvisning är en värdehandling. Genom att följa dess innehåll (användning, service, underhåll etc) kan Du väsentligt höja maskinens livslängd och även dess andrahandsvärde. Om Du säljer Din maskin, se till att överlåta bruksanvisningen till den nya ägaren.

Ett köp av någon av våra produkter ger dig tillgång till professionell hjälp med reparationer och service. Om inköpsstället för maskinen inte var någon av våra auktoriserade återförsäljare, fråga dem efter närmaste serviceverkstad.

Husqvarna Construction Products strävar efter att ständigt förbättra produkternas konstruktion. Husqvarna förbehåller sig därför rätten att utan föregående meddelande och utan ytterligare åtaganden införa konstruktionsförändringar.

Allmänt

- PP 440 är ett kraftaggregat speciellt utvecklat för att passa el-väggsågen WS 440 HF.
- Den har en kompakt design och väger endast 18 kg.
- Använd 32 A för ett 400 V system för full effekt.
- Aggregatet kopplas till sågen med endast en kraftkabel.
- Utrustad med ett 230 V strömuttag och ett uttag för Canbus-kabel.
- Utrustad med en elektrisk vattenventil som styrs från fjärrkontrollen.
- Via fjärrkontrollen får operatören information om effektuttag, möjlighet att mäta tid och annat som rör sågningen. Fjärrkontrollen medger även möjligheten att röra sig fritt på arbetsplatsen.

PP 440 HF levereras med följande utrustning:

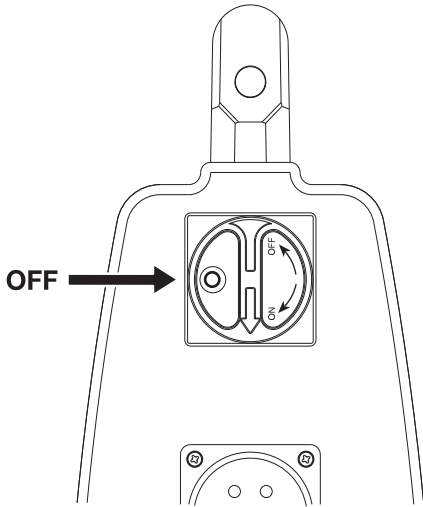
- 1 st kraftaggregat
- 1 st fjärrkontroll
- 1 st Kraftkabel
- 1 st Canbus-kabel
- 1 st vattenslang
- Transportlådor för smidig transport

MONTERING

Montera/Installera utrustning

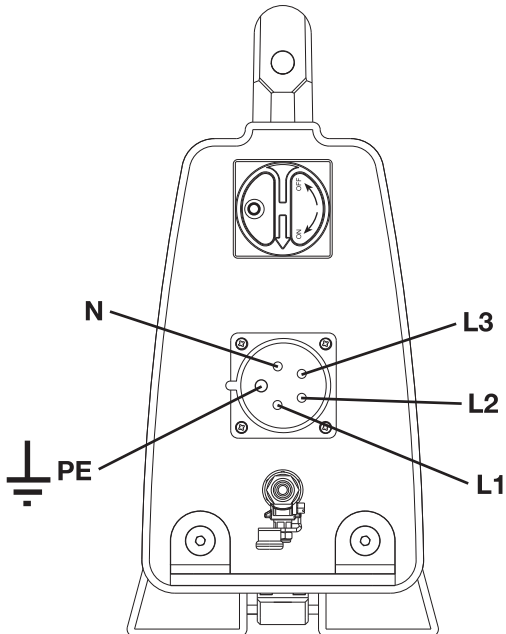
När maskinen har transporterats till en lämplig plats skall maskinen anslutas:

- Ställ huvudströmbrytaren i "0"-läge.

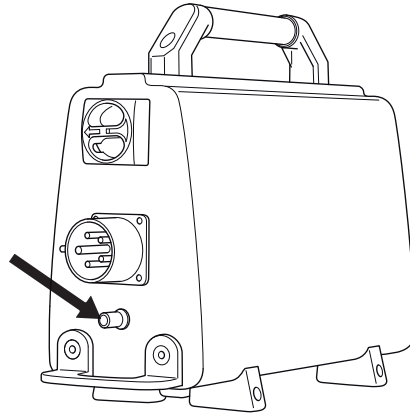


- Anslut inkommande elkabel (380-480 V, 32 A europadon). Kraftaggregat som är utrustade med enfasuttag (230 V) måste också ha en noll-ledare för att uttaget ska fungera. Kraftaggregatet fungerar även om nolla inte finns tillgänglig.

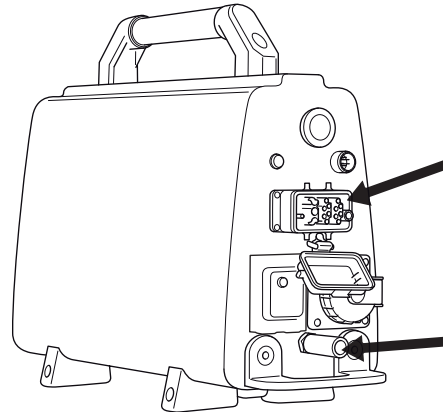
För att kunna använda full effekt måste aggregatet anslutas till en 32 A säkring. Vid 16 A eller 25 A säkring bli effekten lägre för att inte överlasta säkringen. Detta väljs vid uppstart av kraftaggregatet.



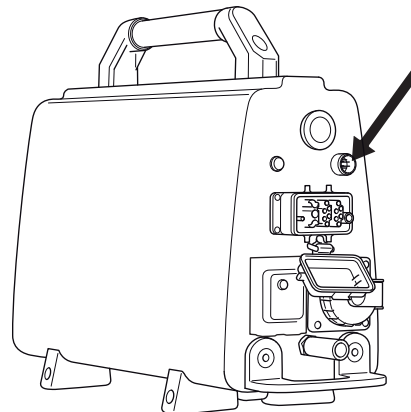
- Anslut vattenslangen till inkommande vattenanslutning. Kraftaggregatet är utrustat med en elektrisk vattenventil som stängs när kraftaggregatet är aktiverat. När kraftaggregatet är strömlöst är ventilen öppen för att kunna dränera kylvatten om frysrisk föreligger.



- Anslut medföljande kraftkabel och vattenslang från kraftaggregatet till sågenheten.



- Anslut fjärrkontrollen med den medföljande can-bus kabeln. Skruva fast kabelkontakten för hand.



INSTÄLLNINGAR OCH JUSTERINGAR

Startmeny

Startmenyn visas varje gång spänningen till kraftaggregatet sätts på. I denna meny ska användaren välja säkring.

I fjärrkontrollens display visas "VÄLJ SÄKRING".

Om tillgänglig säkring är 32 A kvitteras detta genom att trycka på membrantangenten märkt "OK". Finns inte en 32 A säkring att tillgå kan du istället välja 25 eller 16 A genom att trycka på pil ner. Displayen visar nu "VÄLJ SÄKRING" 25 A alternativt 16 A. Tryck OK för att bekräfta valet.

Displayen visar nu "HUSQVARNA PP-440 HF TRYCK PÅ START".

Driftsmeny

Så länge kraftaggregatet har spänning men klingrotationen står still visar displayen "Husqvarna PP 440-HF TRYCK PÅ START".

Innan start ska samtliga reglage vridas till nolläge. Om det inte är gjort kommer ett meddelande i displayen att uppmana till detta när man trycker in startknappen. "VRID NER LÅNGDMATNING" alt "VRID NER INMATNING" alt "VRID NER KLINGA".

När klingrotation startas visas klinghastigheten "XX RPM/ B. YY mm ZZ% RPM", där XX står för varvtalet, B för "blade", YY för rekommenderad klingstorlek och ZZ för uttagen effekt i procent av maxeffekt.

Genom att navigera med piltangenterna kan följande inställningar nås:

- Kylvatten
- Select language
- Id kraftaggregat
- Tidtagning
- Total maskintid
- Rotationsriktning

Kylvatten

Välj mellan läget AUTO och PÅ. Vid AUTO aktiveras kylvattnet när klingrotationen startas. Vid PÅ är vattenventilen alltid öppen. Vattnet kan stängas av manuellt med vattenkranen. Vid uppstart är AUTO förvalt. Valt läge visas i displayen. Ändra genom att trycka på OK.

Select language

Via denna undermeny kan du ställa in det språk du vill ska användas i displayen.

Bläddra med piltangenterna tills önskat språk visas. Bekräfta med 'OK'.

Id kraftaggregat

Displayen visar identitetsnumret för kraftaggregatet.

Tidtagning

Funktionen används för att mäta hur lång tid ett arbete tar. Tidtagningen räknas från det sågen börjar arbeta.

Välj:

- PÅ, för att aktivera.
- AV, för att stänga av.
- NOLLSTÄLL TIDTAGNING, för att nollställa.

Bläddra med piltangenterna och bekräfta med "OK".

Total maskintid

Här visas den totala tid som kraftaggregatet varit i drift. Tiden anges i timmar och minuter (hhhh:mm).

Rotationsriktning

Här kan du ställa in klingans rotationsriktning. Välj standard respektive bakåt genom att trycka "OK".

START OCH STOPP

Innan start



Innan du startar sågen, kontrollera att:

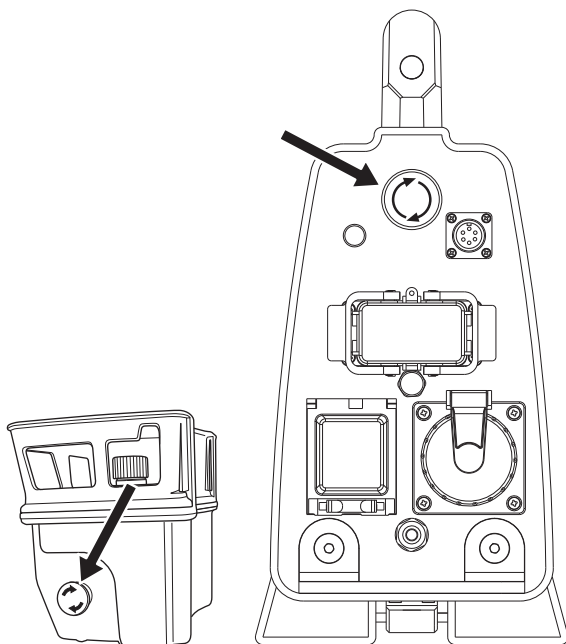
- Inkommande elkabel har anslutits till minst en 16 A säkring.
- Kraftkabeln har anslutits till sågenheten.
- Effektläge 32 A, 25 A alternativt 16 A är valt.
- Samtliga reglage på fjärrkontrollen har vridits till nolläge. Om det inte är gjort kommer ett meddelande i displayen att uppmana till detta när man trycker in startknappen.
- Inhägna området som skall sågas så att obehöriga inte kan komma till skada eller störa operatören.

VIKTIGT! En högre hastighet än den rekommenderade kan medföra skada på såväl person som utrustning.

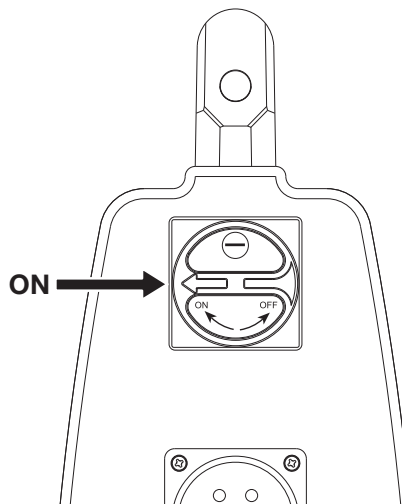
Start



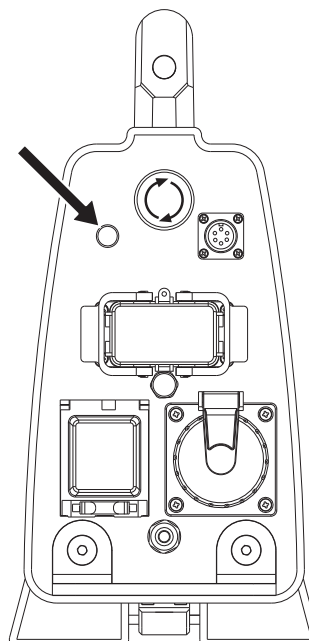
- Kontrollera att nödstoppsknappen på kraftaggregatet och stoppknappen på fjärrkontrollen inte är intryckta genom att vrida dem medsols.



- Vrid huvudströmbrytaren till "1"-läge.



- Kraftaggregatet är aktiverat och detta visas genom att indikatorlampan lyser.



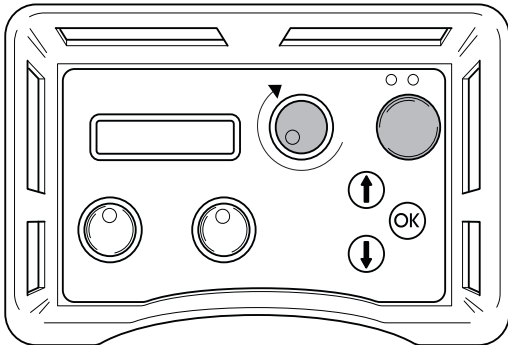
Vattenventilen i kraftaggregatet stängs nu av. Denna ventil öppnar sig igen när klingrotationen startas

- I fjärrkontrollens display visas "VÄLJ SÄKRING".
Om tillgänglig säkring är 32 A kvitteras detta genom att trycka på membrantangenten märkt "OK".
- Finns inte en 32 A säkring att tillgå kan du istället välja 25 eller 16 A genom att trycka pil ner. Displayen visar nu "VÄLJ SÄKRING" 25 A alternativt 16 A.
Vid 25 A säkring kan man utnyttja ca 70% av full effekt. Vid 16 A kan man utnyttja ca 50% av full effekt. Funktionen är till för att få ut så hög effekt som möjligt utan att överbelasta säkringen.
Effektuttaget för vald säkring visas i procent i displayen.
- Tryck OK för att bekräfta valet.
- Displayen visar nu "HUSQVARNA PP-440 HF TRYCK PÅ START".
- På sågenheten WS 440 HF är klingans rotationsriktning ställbar.

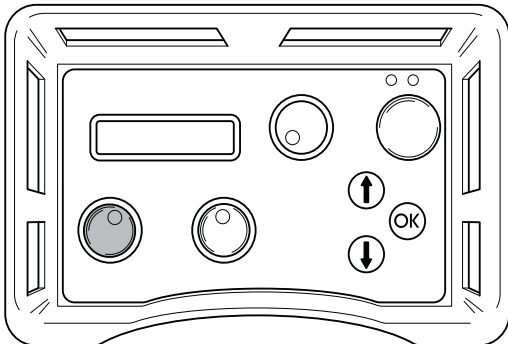
START OCH STOPP

Tryck "pil upp" på fjärrkontrollens membrantangent för att välja riktning. Displayen visar "ROTATIONSRIKTNING STANDARD" eller "ROTATIONSRIKTNING BAKÅT". För att ändra aktuellt val, tryck "OK". Detta ska endast göras när klingan står still.

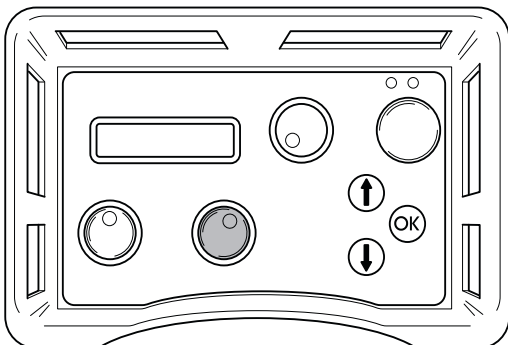
- Starta klingrotationen genom att hålla in den gröna startknappen och samtidigt vrida reglaget för klingrotation medsols. Det är en fördröjning på tre sekunder innan klingrotationen startar. Du kan följa en nedräkning i displayen. Fördröjningen är till för att kyla ner kraftaggregatet som kan bli varmt när det är aktivt och inget kylvatten cirkulerar.



- Om valt läge för kylvatten är PÅ sker ingen fördröjning.
- För mer information om klingrotation och lämpliga klingor för olika varvtal, se tabell i tekniska data.
- Vattenkylningen startar automatiskt när reglaget för klingrotation vrids från sitt nolläge. Vattenmängden justeras med kulventilen vid inkommande vattenanslutning på kraftaggregatet.
- Starta inmatningen av klingan genom att vrida på reglaget för inmatning i önskad riktning.



- Starta längdmatningen av sågenheten genom att vrida reglaget för längdmatning i önskad riktning.

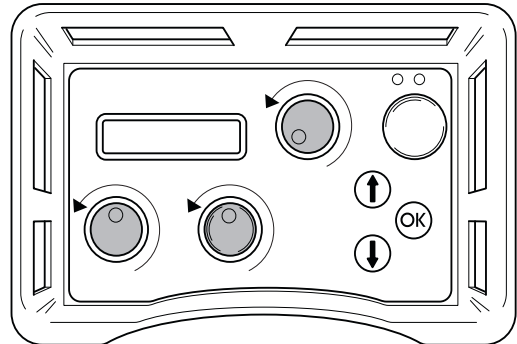


- Läs igenom bruksanvisningen som följer med väggsågen för vidare instruktioner i sågteknik.

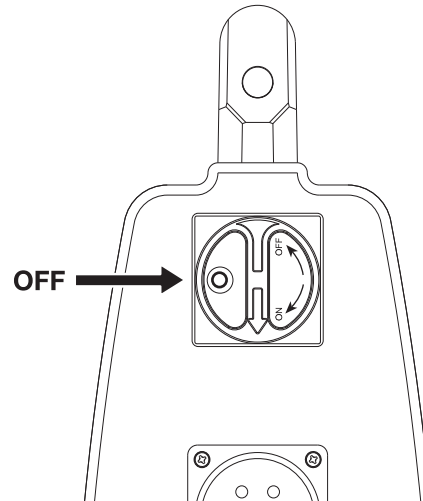
Stopp



- För att stänga av klingrotationen, vrid reglaget för klingrotation motsols, tillbaka till sitt nolläge. Vrid även reglagen för inmatning och längdmatning till sina nollägen.



- Vrid huvudströmbrytaren på kraftaggregatet till "0"-läge.



Efter avslutat arbete

Demontering av utrustning

- Koppla bort inkommande elkabel och inkommande vattenslang.
- Koppla bort kraftkabeln och vattenslangen mellan kraftaggregatet och sågenheten.
- Om frysrisk föreligger ska maskinen dräneras från kvarliggande kylvatten.

Rengöring



Se till att hålla kopplingar och kontakter hela och rena. Rengör med trasa eller borste.

Använd inte högtryckstvätt för rengöring av kraftaggregatet.

UNDERHÅLL

Service



VIKTIGT! Alla typer av reparationer får endast utföras av auktoriserade reparatörer. Detta för att inte operatörerna ska utsättas för stora risker.

Efter 100 timmars drift visas meddelande "Dags för service". Komplet utrustning skall då lämnas in till auktoriserad Husqvarna återförsäljare för service.

Felmeddelanden

Vid eventuella fel dyker ett felmeddelande upp på displayen. Följ givna anvisningar eller ta kontakt med en auktoriserad återförsäljare.

Felmeddelande	Orsak	Åtgärd
MOTOR OVERHEATED (MOTOR ÖVERHETTAD)	Kylvatten saknas/otillräcklig till sågmotor	Kontrollera att kylvattenflöde till sågmotor finns och att det är max 25°C och min 3,5 l/min.
POWER OVERHEATED (AGGREGAT ÖVERHETTAT)	Kylvatten saknas/otillräcklig till kraftaggregat	Kontrollera att kylvattenflöde till kraftaggregat finns och att det är max 25°C och min 3,5 l/min. Om meddelandet kommer upp när klingrotationen startas - gå till "Kylvatten" driftsmenyn och välj "På". Låt kylvattnet cirkulera genom aggregatet någon minut innan du startar klingrotationen igen.
LOW VOLTAGE (LÅG SPÄNNING)	Låg spänning till kraftaggregat	Kontrollera spänning under drift. Kontrollera att alla tre faser finns. Kontrollera att inkommande kabel har tillräcklig ledararea.
HIGH VOLTAGE (HÖG SPÄNNING)	Hög spänning till kraftaggregat.	Kontrollera spänning under drift. Detta meddelas visas framförallt om man använder generator som strömkälla.
OVER CURRENT (HÖG STRÖM)	Hög ström till sågmotor	Kontrollera att kraftkabeln sitter korrekt monterad samt att den inte är skadad. Meddelandet kan dyka upp vid glappkontakt.
H SENSOR TRAVEL (H SENSOR LÄNGDMATNING)	Fel på HAL-sensorkort till längdmatning	Lämna utrustningen till en auktoriserad serviceverkstad.
H SENSOR DEPTH (H SENSOR INMATNING)	Fel på HAL-sensorkort till inmatning	Lämna utrustningen till en auktoriserad serviceverkstad.
NO CONTACT CHECK CAN-CABLE (EJ KONTAKT KONTR. CAN-KABEL)	Ingen kontakt mellan kraftaggregat och fjärrkontroll	Byt Canbus-kabeln.

Daglig tillsyn



Kontrollera rutinmässigt:

- Förekomsten av ovanliga ljud.
- Se till att hålla kopplingar och kontakter hela och rena. Rengör med trasa eller borste.
- Använd inte högtryckstvätt för rengöring av kraftaggregatet.

TEKNISKA DATA

PP 440 HF

Maxeffekt ut, kW	15
Märkström, A	32
Spänning in, V	380-480 V, 50-60 Hz
Spänning ut, V	340 V, 0-500 Hz
Spänning sek. ut, V	24 V, 0-1500 Hz
Elanslutning	3P+PE (4-pin) / 3P+N+PE (5-pin)
1x230V enfas uttag	Bara 5-pin maskinerna

Generatoreffekt - min, kVA

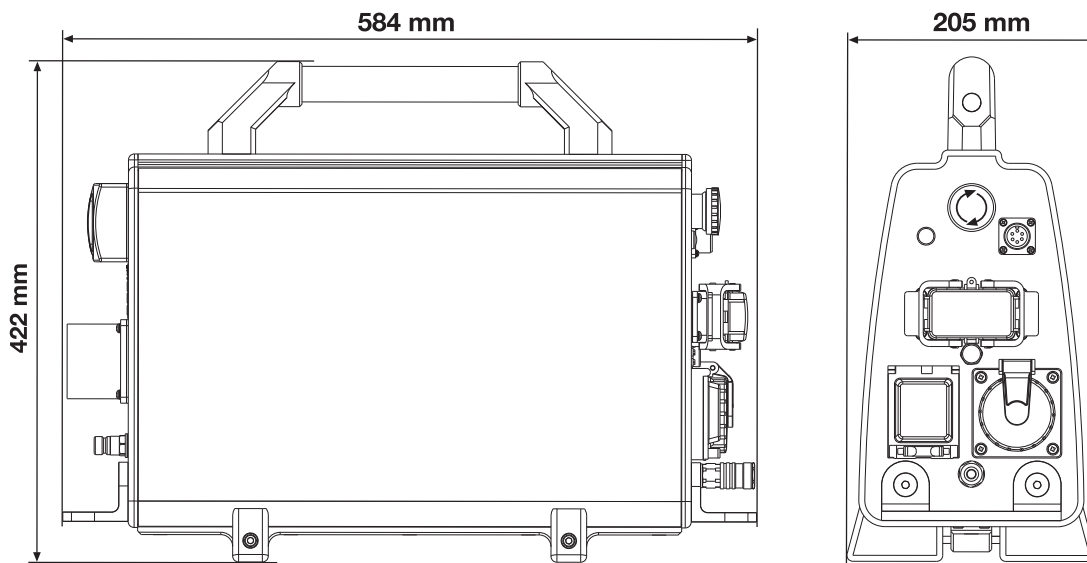
400V, 16A	12
400V, 25A	20
400V, 32A	24

Vikt, kg 18

Max temperatur kylvatten vid 3,5 l/min, °C 25

Max tryck kylvatten, bar 7

Mått



TEKNISKA DATA

Klinga

Rekommenderad klinghastighet



VARNING! Sågning med för höga varvtal kan orsaka skador på klingan och leda till personskador.

Kontrollera alltid klingtillverkarens rekommendationer vid val av klinga med avseende på material och varvtal. Vid sågning i hård betong bör ett lägre varvtal väljas än vid sågning i mjuk betong.

	600 mm (24")	800 mm (32")	1000 mm (40")	1200 mm (48")
600 rpm				
700 rpm				
800 rpm				
900 rpm				
1000 rpm				
1100 rpm				
1200 rpm				

Betong	
	Hård
	Medel
	Mjuk

Kontrollera alltid klingtillverkarens rekommendationer vid val av klinga med avseende på material och varvtal.

Vid sågning i hård betong bör ett lägre varvtal väljas än vid sågning i mjuk betong.



VARNING! Sågning med för höga varvtal kan orsaka skador på klingan och leda till personskador.

EG-försäkran om överensstämmelse

(Gäller endast Europa)

Husqvarna AB, SE-433 81 Göteborg, Sverige, tel: +46-31-949000, försäkrar härmed att kraftaggregatet **Husqvarna PP 440 HF** från 2010 års serienummer och framåt (året anges i klartext på typskylten plus ett efterföljande serienummer) motsvarar föreskrifterna i RÅDETS DIREKTIV:

- av den 17 maj 2006 "angående maskiner" **2006/42/EG**
- av den 15 december 2004 "angående elektromagnetisk kompatibilitet" **2004/108/EG**.
- av den 12 december 2006 "angående elektrisk utrustning" **2006/95/EG**.

Följande standarder har tillämpats: EN ISO 12100:2003, EN 55014-1:2006, EN 55014-2/A1:2001, EN 61000-3-11:2000, EN 60204-1:2006.

Göteborg, 29 december 2009

Henric Andersson

Vice President, chef för Power Cutters och Construction Equipment

Husqvarna AB

(Bemyndigad representant för Husqvarna AB samt ansvarig för tekniskt underlag.)

SYMBOLFORKLARING

Symboler på maskinen:

ADVARSEL! Maskinen kan ved forkert eller skødesløs brug være et farligt redskab, som kan medføre alvorlige skader eller dødsfald for brugeren eller andre.



Læs brugsanvisningen omhyggeligt igennem og forstå indholdet, inden du bruger maskinen.



Brug altid:

- Godkendt beskyttelseshjelm
- Godkendt høreværn
- Beskyttelsesbriller eller ansigtsværn
- Åndedrætsværn



Dette produkt er i overensstemmelse med gældende CE-direktiv.



ADVARSEL! Høj strømstyrke.



Miljømærkning. Symbolet på produktet eller emballagen angiver, at dette produkt ikke må behandles som almindeligt husholdningsaffald. Produktet skal i stedet afleveres på en genbrugsstation, hvor de elektriske og elektroniske dele kan genvindes.

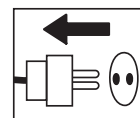


Ved at sørge for at dette produkt håndteres på en korrekt måde, kan du være med til at forhindre potentielt negative påvirkninger af miljø og mennesker, som ellers kan forekomme ved ukorrekt bortskaffelse af produktet.

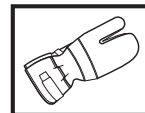
Du kan få yderligere oplysninger om genbrug af dette produkt ved at kontakte de lokale myndigheder, dit renoveringsselskab eller den butik, hvor produktet er købt.

Symboler i brugsanvisningen:

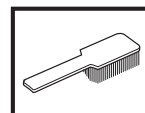
Kontrol og/eller vedligeholdelse skal udføres med motoren afbrudt og stikket trukket ud af stikkontakten.



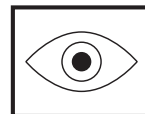
Brug altid godkendte beskyttelseshandsker.



Regelmæssig rengøring kræves.



Visuel kontrol.



Beskyttelsesbriller eller ansigtsværn skal bruges.



INDHOLD

Indhold

SYMBOLFORKLARING

Symboler på maskinen: 16

Symboler i brugsanvisningen: 16

INDHOLD

Indhold 17

HVAD ER HVAD?

Hvad er hvad på kraftenheden? 18

SIKKERHEDSINSTRUKTIONER

Forberedelser før brug af en ny kraftenhed 19

Personligt beskyttelsesudstyr 19

Maskinens sikkerhedsudstyr 20

Generelle sikkerhedsinstruktioner 21

Generelle arbejdsinstruktioner 21

PRÆSENTATION

PP 440 HF 22

MONTERING

Montering/installation af udstyr 23

INDSTILLINGER OG JUSTERINGER

Startmenu 24

Driftsmenu 24

START OG STOP

Før start 25

Start 25

Stop 26

Efter endt arbejde 26

VEDLIGEHOLDELSE

Service 27

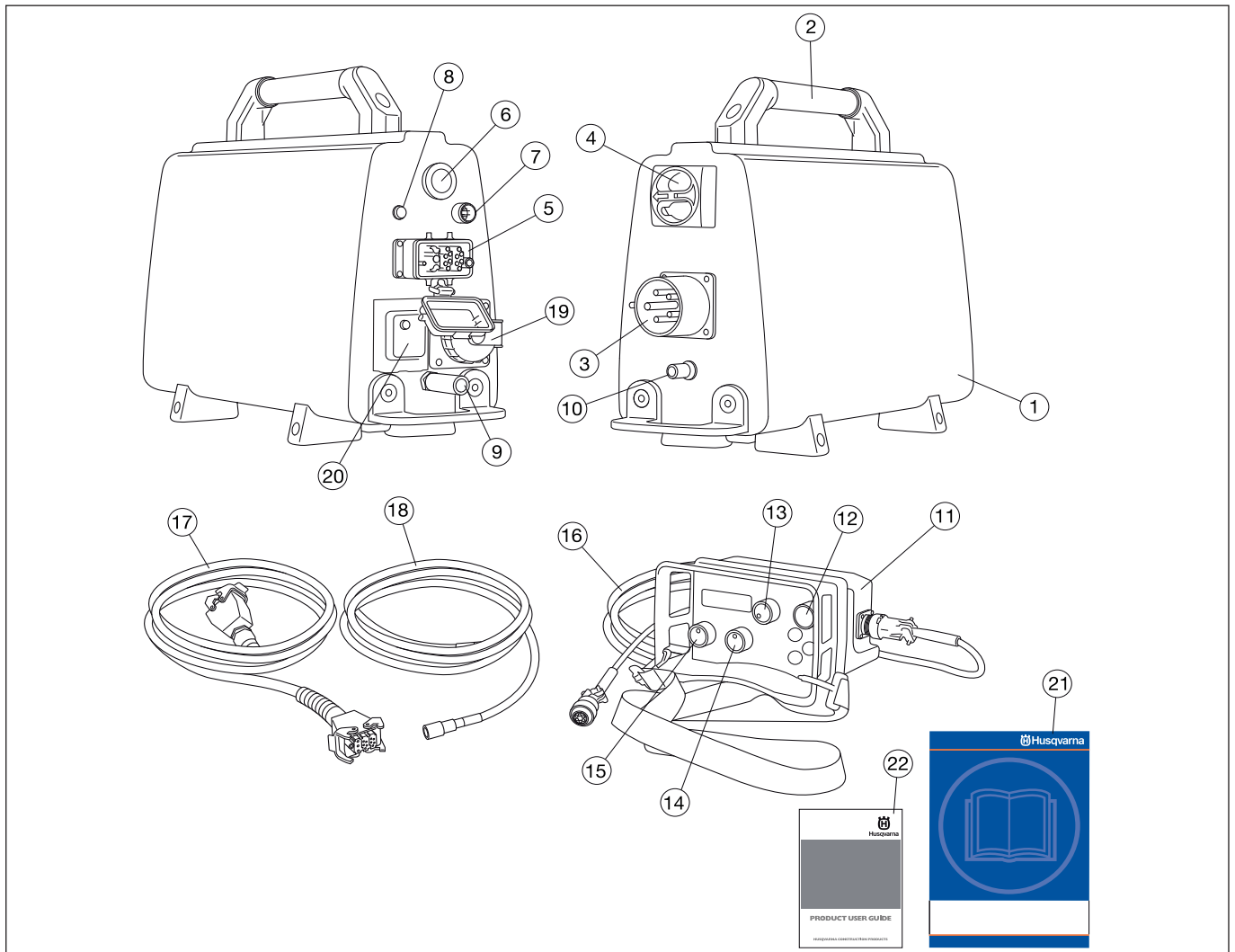
Dagligt eftersyn 27

TEKNISKE DATA

PP 440 HF 28

EF-overensstemmelseserklæring 29

HVAD ER HVAD?



Hvad er hvad på kraftenheden?

- | | | | |
|----|----------------------|----|--|
| 1 | Kraftenhed | 12 | Startknap |
| 2 | Håndtag | 13 | Klingerotation og start af kølevand |
| 3 | Elindtag | 14 | Længdefremføring |
| 4 | Hovedkontakt | 15 | Indføring |
| 5 | Ledningstilslutning | 16 | Canbus-kabel |
| 6 | Nødstop | 17 | Elkabel |
| 7 | Canbus-port | 18 | Vandslange |
| 8 | Strømindikator | 19 | Enkeltfasestik - kun 5-ben-maskiner |
| 9 | Vandtilslutning, ud | 20 | Fejlstrømsafbryder - kun 5-bens-maskiner |
| 10 | Vandtilslutning, ind | 21 | Brugsanvisning |
| 11 | Fjernbetjening | | |

SIKKERHEDSINSTRUKTIONER

Forberedelser før brug af en ny kraftenhed

- Læs brugsanvisningen omhyggeligt igennem og forstå indholdet, inden du bruger maskinen.
- Denne maskine må kun anvendes sammen med Husqvarna WS 440 HF. Al anden anvendelse er forbudt.
- Læs vejledningen, som følger med kraftenheden, før du begynder at anvende maskinen.
- Maskinen kan forårsage alvorlige personskader. Læs sikkerhedsinstruktionerne omhyggeligt igennem. Gør dig bekendt med, hvordan du skal anvende maskinen.

Brug altid din sunde fornuft.

Det er umuligt at dække alle tænkelige situationer, du kan komme ud for. Vær altid forsigtig og brug din sunde fornuft. Undgå situationer, som du ikke mener, du er tilstrækkeligt kvalificeret til. Hvis du efter at have læst disse instruktioner stadig føler dig usikker hvad angår fremgangsmåde, skal du rådføre dig med en ekspert, før du fortsætter.

Tøv ikke med at kontakte din forhandler, hvis du har spørgsmål angående anvendelse af maskinen. Vi står gerne til disposition og giver dig råd, som kan hjælpe dig med at anvende din maskine på en bedre og mere sikker måde.

Lad din Husqvarna-forhandler efterse maskinen regelmæssigt og foretage nødvendige indstillinger og reparationer.

Al information og alle data i denne brugsanvisning gælder fra den dato, brugsanvisningen blev indleveret til tryk.



ADVARSEL! Maskinens oprindelige udformning må under ingen omstændigheder ændres uden producentens tilladelse. Brug altid originaltilbehør. Ikke-autoriserede ændringer og/eller ikke-autoriseret tilbehør kan medføre alvorlige skader eller dødsfald for brugeren eller andre.

Personligt beskyttelsesudstyr

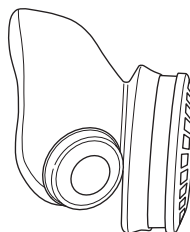


ADVARSEL! Ved enhver anvendelse af maskinen skal der bruges godkendt personligt beskyttelsesudstyr. Det personlige beskyttelsesudstyr udelukker ikke risikoen for skader, men det mindsker effekten af en skade ved en ulykke. Bed din forhandler om hjælp ved valg af udstyr.

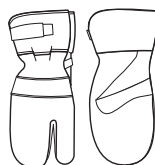
- Beskyttelseshjelm
- Høreværn
- Beskyttelsesbriller eller ansigtsværn



- Åndedrætsværn



- Kraftige gribesikre handsker.



- Tætsiddende, kraftigt og bekvemt tøj, som tillader fuld bevægelsesfrihed



- Støvler med stålsnude og skridsikre såler.



- Forbindingskasse skal altid findes i nærheden.



SIKKERHEDSINSTRUKTIONER

Maskinens sikkerhedsudstyr



I dette afsnit forklares mere om maskinens sikkerhedsdetaljer, hvilken funktion de har, samt hvordan kontrol og vedligeholdelse skal udføres for at sikre, at de fungerer. Se kapitel Hvad er hvad? for at se, hvor disse detaljer er placeret på maskinen.

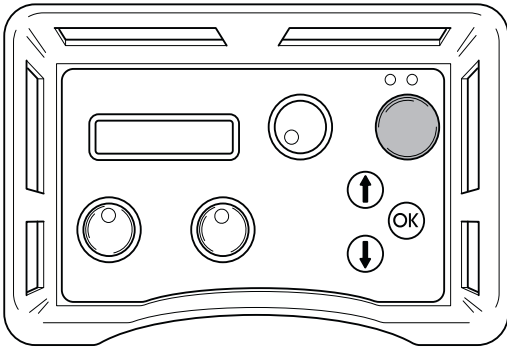


ADVARSEL! Brug aldrig en maskine med defekt sikkerhedsudstyr. Maskinens sikkerhedsudstyr skal kontrolleres og vedligeholdes som beskrevet i dette afsnit. Klarer maskinen ikke alle kontrollerne, skal du kontakte et serviceværksted for at få den repareret.

VIGTIGT! Al service og reparation af maskinen kræver specialuddannelse. Dette gælder særligt maskinens sikkerhedsudstyr. Hvis maskinen ikke klarer nogen af de nedennævnte kontroller, skal du kontakte dit serviceværksted. Ved at købe nogle af vores produkter kan du være sikker på at få en faglig korrekt reparation og service. Hvis maskinen er købt et sted, som ikke er en af vores serviceydende forhandlere, skal du spørge dem efter det nærmeste serviceværksted.

Startknap

Startknappen skal trykkes ind og holde for at få klingen til at rotere. Formålet er at forhindre uønsket start af klingerotation.

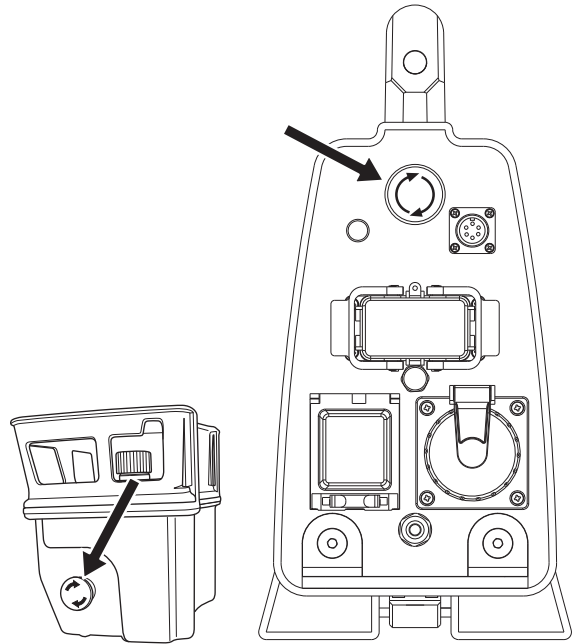


Kontrol af startknappen

- Drej knappen for klingerotation uden at trykke og holde startknappen.
Klingerotation må ikke starte.
- Tryk på startknappen, hold den inde og drej knappen for klingerotation.
Nu skal klingen begynde at rotere.

Nødstop og stopknap

Kraftenheden er udstyret med et nødstop, og fjernbetjeningen er udstyret med en stopknap. De anvendes til hurtigt at slukke for kraftenheden.

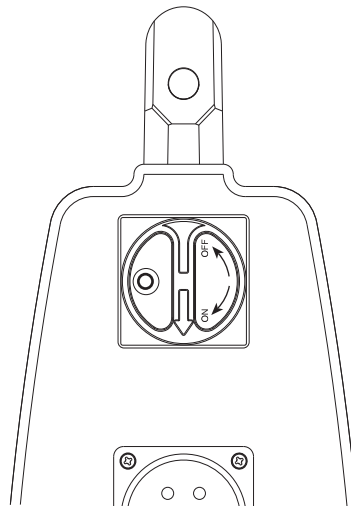


Kontroller nødstop og stopknap

- Start klingerotationen.
- Skub på nødstoppen på kraftenheden og kontroller, at klingen holder op med at rotere. Kontroller stopknappen på fjernbetjeningen på samme måde.

Hovedkontakt

Hovedkontakten anvendes til at slå kraftenhedens strømforsyning til og fra. Hovedkontakten skal være i "0"-position, når den indgående ledning tilsluttes.



Kontrol af hovedstrømkontakten.

- Drej hovedkontakten til "0"-position.
- Prøv at starte saven.
Saven må ikke starte.

SIKKERHEDSINSTRUKTIONER

Generelle sikkerhedsinstruktioner

Anvend ikke maskinen, før du har læst og forstået indholdet i denne Brugsanvisning.



ADVARSEL! Der er altid risiko for stød ved brug af eldrevne maskiner. Undgå at anvende maskinen i dårligt vejr, og undgå kropskontakt med lynafledere og metalgenstande. Følg altid anvisningerne i brugsanvisningen for at undgå skader.

- Brug aldrig maskinen, hvis du er træt, hvis du har drukket alkohol, eller hvis du tager medicin, som kan påvirke dit syn, dit overblik eller din kropskontrol.
- Brug personligt beskyttelsesudstyr. Se instruktionerne i afsnittet Personligt beskyttelsesudstyr.
- Bær aldrig maskinen ved at holde i ledningen, og træk aldrig stikket ud ved at trække i ledningen.
- Hold alle ledninger væk fra vand, olie og skarpe kanter. Sørg for, at ledningen ikke bliver klemt i døre, hegn eller lignende. Det kan medføre, at disse genstande bliver strømførende.
- Kontrollér, at ledningerne er intakte og i god stand.
- Brug ikke maskinen, hvis en ledning er beskadiget, men indlevér den til reparation hos et autoriseret serviceværksted.
- Maskinen skal tilsluttes et stik med jordforbindelse.
- Kontrollér, at netspændingen svarer til den, der står på skiltet, som sidder på maskinen.
- Sørg for, at alle dele er i funktionsdygtig stand, og at alle monterede dele er spændt ordentligt fast.
- Brug aldrig en maskine, som er behæftet med fejl. Følg vedligeholdelses-, kontrol- og serviceinstruktionerne i denne brugsanvisning. Visse vedligeholdelses- og serviceforanstaltninger må kun udføres af erfarne og kvalificerede specialister. Se instruktionerne i afsnittet Vedligeholdelse.
- Modificer aldrig sikkerhedsanordningerne. Kontrollér regelmæssigt, at de fungerer, som de skal. Maskinen må ikke anvendes, hvis sikkerhedsanordningerne er defekte eller ikke er monteret.
- Lad aldrig andre bruge maskinen, uden at du har sikret dig, at vedkommende har forstået indholdet i brugsanvisningen.
- Du kan blive distraheret af både mennesker og dyr, således at du mister kontrollen over maskinen. Vær derfor altid koncentreret og fokuseret på opgaven.
- Vær opmærksom på, at tøj, langt hår og smykker kan blive fanget af de bevægelige dele.
- Vær forsigtig ved løft. Du håndterer tunge dele, hvilket medfører klemningsfare og risiko for anden skade.

Transport og opbevaring

- Afbryd altid kraftenheden og træk den elektriske ledning ud, før udstyret flyttes.
- Opbevar udstyret i et aflåseligt område, så den ikke er tilgængelig for børn og uvedkommende.
- Hvis der er risiko for frost, skal al vandkølevæske aftappes fra maskinen.
- Anvend de medfølgende bokse til opbevaring af udstyret.

Generelle arbejdsinstruktioner

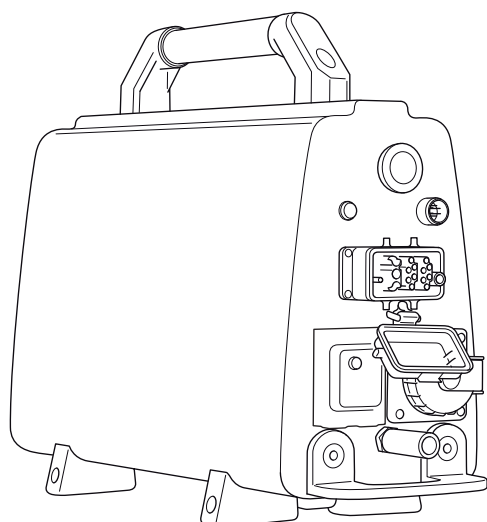


ADVARSEL! Dette afsnit behandler grundlæggende sikkerhedsregler for arbejde med maskinen. Den givne information kan aldrig erstatte den kundskab, en faguddannet bruger har i form af uddannelse og praktisk erfaring. Når du kommer ud for en situation, som du er usikker på, skal du spørge en ekspert til råds. Henvend dig til en forhandler, til dit serviceværksted eller til en, der har erfaring med skæremaskiner. Undgå at udføre opgaver, som du ikke føler dig tilstrækkeligt kvalificeret til!

- Alle operatører skal undervises i at bruge maskinen. Ejeren har ansvaret for, at operatøren får denne undervisning.
- Kontroller, at alle koblinger, tilslutninger og ledninger er hele, rene og uden skader.
- Kontroller, at alle ledninger og vandforsyningen er korrekt tilsluttet til maskinen, før du starter den.
- Sluk altid for kraftenheden og vent, til motoren er helt standset, før du trækker elledningen ud.
- Hvis der alligevel skulle opstå en nødsituation, skal du trykke på den røde nødstopknap på kraftenheden eller stopknappen på fjernbetjeningen.
- Kontrollér altid, hvor gasledningerne løber, og mærk området af. Det er altid farligt at save i nærheden af gasledninger. Sørg for, at der ikke opstår gnister ved savningen, idet disse udgør en eksplosionsfare. Vær derfor altid koncentreret og fokuseret på opgaven. Uopmærksomhed kan resultere i alvorlig personskade eller dødsfald.
- Kontrollér, at der ikke er trukket rørledninger eller elektriske kabler i kapområdet.
- Kontrollér, at elkabler i arbejdsområdet ikke er strømførende.
- Lad aldrig maskinen være uden opsyn, når motoren er i gang.
- Sav altid på en sådan måde, at du nemt kan aktivere nødstoppet.
- Sørg altid for, at der er en person i nærheden, når du bruger maskinen, så du kan tilkalde hjælp, hvis der skulle indtræffe en ulykke.
- Undgå anvendelse i dårligt vejr. F.eks. i tæt tåge, regn, hård vind og kraftig kulde osv. At arbejde i dårligt vejr er trættende og kan skabe farlige situationer, f.eks. glat underlag.
- Sørg for at arbejdsområdet er tilstrækkeligt oplyst for at skabe et sikkert arbejdsmiljø.
- Sørg altid for, at du har en sikker og stabil arbejdsposition.
- Vær forsigtig ved løft. Du håndterer tunge dele, hvilket medfører klemningsfare og risiko for anden skade.

PRÆSENTATION

PP 440 HF



Vi håber, at du vil blive tilfreds med din maskine, og at den bliver din ledsager i lang tid fremover. Husk, at denne brugsanvisning er et værdifuldt dokument. Ved at følge brugsanvisningen (brug, service, vedligeholdelse osv.) kan du forlænge maskinens levetid væsentligt og endda forøge dens værdi ved videresalg. Hvis du sælger din maskine, skal du huske at overdrage brugsanvisningen til den nye ejer.

Når du køber vores produkter, får du samtidig adgang til professionel hjælp med reparationer og service. Hvis maskinen er købt et sted, som ikke er autoriseret forhandler af vores produkter, skal du spørge dem efter nærmeste serviceværksted.

Husqvarna Construction Products arbejder hele tiden på at forbedre produkternes konstruktion. Husqvarna forbeholder sig derfor ret til at ændre i konstruktionen uden forudgående varsel og uden yderligere forpligtelser.

Generelt

- PP 440 er en kraftenhed, som er specielt udviklet til anvendelse med den elektriske vægsav WS 440 HF.
- Den har en kompakt konstruktion og vejer kun 18 kg.
- Anvend 32 A til et 400 V-system for fuld kraft.
- Kraftenheden forbindes med saven med en enkelt strømledning.
- Udstyret med en 230 V strømudgang og et stik til Canbus-kabel.
- Udstyret med en elektrisk vandventil, som styres fra fjernbetjeningen.
- Gennem fjernbetjeningen modtager brugeren oplysninger om udgangseffekt og kan måle tiden og andre forhold omkring savningen. Fjernbetjeningen muliggør også fri bevægelse omkring arbejdsstedet.

PP 440 HF leveres med følgende udstyr:

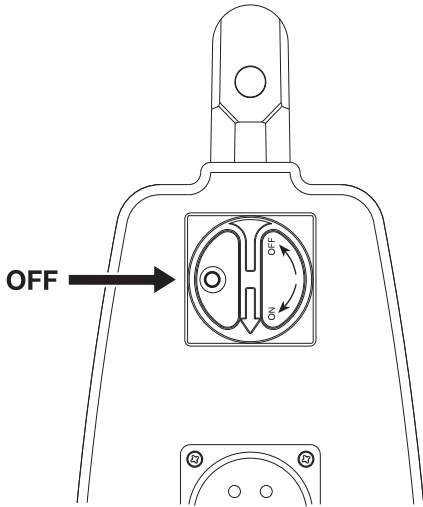
- 1 stk. kraftenhed
- 1 stk. fjernbetjening
- 1 stk. elledning
- 1 stk. Canbus-kabel
- 1 stk vandslange
- Transportboks til praktisk transport.

MONTERING

Montering/installation af udstyr

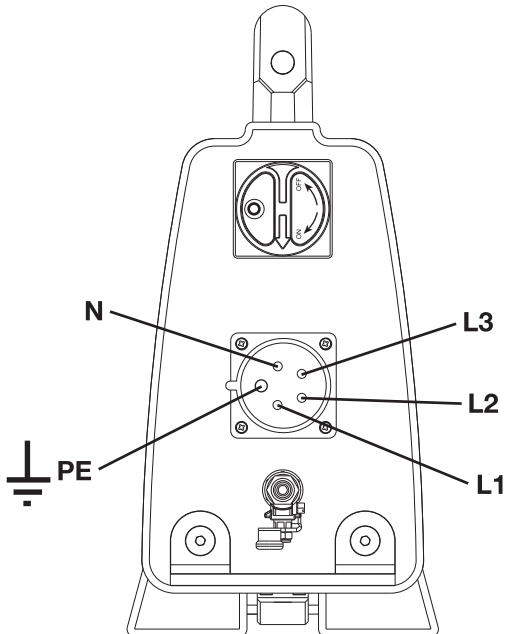
Når maskinen er transporteret til det sted, hvor den skal bruges, skal den tilsluttes:

- Drej hovedkontakten til "0"-position.



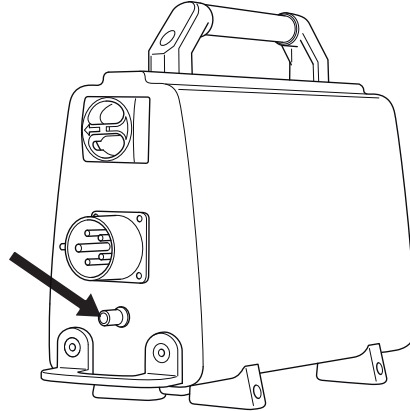
- Tilslut det indgående elkabel (380-480 V, 32 A Europa-stik). Kraftenheder, som er udstyret med enkeltfaset stik (230 V) skal også have en neutral leder, for at stikket kan fungere. Kraftenheden fungerer, også selv om der ikke benyttes neutral leder.

For at kunne anvende fuld effekt skal kraftenheden tilsluttes en 32 A-sikring. Med en 16 A- eller 25 A-sikring er udgangseffekten lavere, så sikringen ikke overbelastes. Dette vælges ved start af kraftenheden.

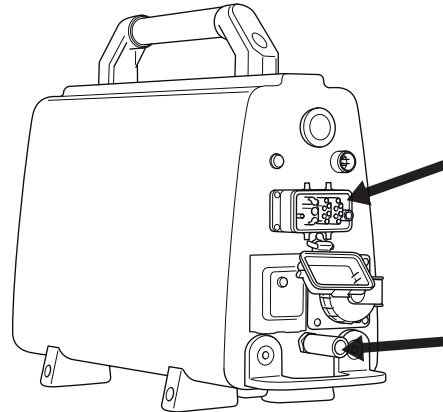


- Slut vandslangen til den indgående vandtilslutning.

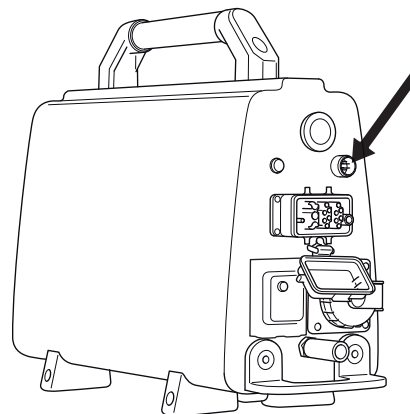
Kraftenheden er udstyret med en elektrisk vandventil, som er lukket, når kraftenheden er aktiveret. Når kraftenheden er uden elektricitet, er ventilen åben, så vandkølevæske kan aftappes, hvis der skulle være risiko for frost.



- Fjern elforsyningsledningen og vandslangen fra kraftenheden til savenheden.



- Tilslut fjernbetjeningen med det tilhørende canbuskabel. Skru kabelkontakten fast med hånden.



INDSTILLINGER OG JUSTERINGER

Startmenu

Startmenuen vises, hver gang strømmen til kraftenheden slås til. I denne menu skal brugeren vælge sikringen.

Fjernbetjeningens display viser "VAELG SIKRING".

Hvis den aktuelle sikring er på 32 A, skal du bekræfte dette ved at trykke på membrantasten "OK". Hvis der ikke er nogen 32 A-sikring til rådighed, kan du vælge 25 eller 16 A ved at trykke på pil ned. Displayet viser nu "VAELG SIKRING" 25 A eller 16 A. Tryk på OK for at bekræfte valget.

Displayet viser nu "HUSQVARNA PP-440 HF TRYK START".

Driftsmenu

Så længe der er spænding på kraftenheden, men klingen ikke roterer, viser displayet "Husqvarna PP-440 HF TRYK START".

Før start skal alle kontrolanordninger være i nul-position. Hvis dette ikke er tilfældet, vil en meddelelse i displayet anmode om dette, når der trykkes på startknappen. "SLUK LAENGDEFREMFOR." eller "SLUK INDFÖRING" or "SLUK KLINGE".

Når klingerotation bliver startet, vises "XX RPM/ B.YY mm ZZ% RPM", hvor XX står for antal omdrejninger, B står for klinge, YY står for den anbefalede klingestørrelse, og ZZ står for udgangseffekt i procent af maksimal udgangseffekt.

Ved navigation med piletasterne kan følgende indstillinger anvendes:

- Kølevand
- Select language
- Id kraftenhed
- Tidtagning
- Total maskintid
- Rotationsretning

Kølevand

Vælg tilstanden AUTO eller ON. Hvis der er valgt AUTO, starter vandkølingen automatisk, når klingen begynder at rotere. Hvis der er valgt ON, er vandventilen altid åben. Vandtilførslen kan afbrydes manuelt ved vandhanen. Standardtilstanden ved opstart er AUTO. Den valgte tilstand vises i displayet. Skift tilstand ved at trykke på OK.

Select language

Via denne undermenu kan du vælge det sprog, der skal bruges i displayet.

Skift op og ned med piletasterne, indtil det ønskede sprog vises. Bekræft ved at trykke på "OK".

Id kraftenhed

Displayet viser kraftenhedens identifikationsnummer.

Tidtagning

Funktionen anvendes til at måle, hvor lang tid et arbejde tager. Tidtagningen regnes fra det tidspunkt, hvor saven begynder at arbejde.

Vælg:

- TIL for at aktivere.
- FRA for at afbryde.
- NULSTIL TIDTAGNING for at nulstille.

Rul med piletasterne og bekræft med "OK".

Total maskintid

Her vises den samlede driftstid for kraftenheden. Tiden vises i timer og minutter (ttt:mm)

Rotationsretning

Her kan du indstille klingens rotationsretning. Vælg standard eller modsat ved at trykke "OK".

START OG STOP

Før start



Før du starter saven, skal du kontrollere at:

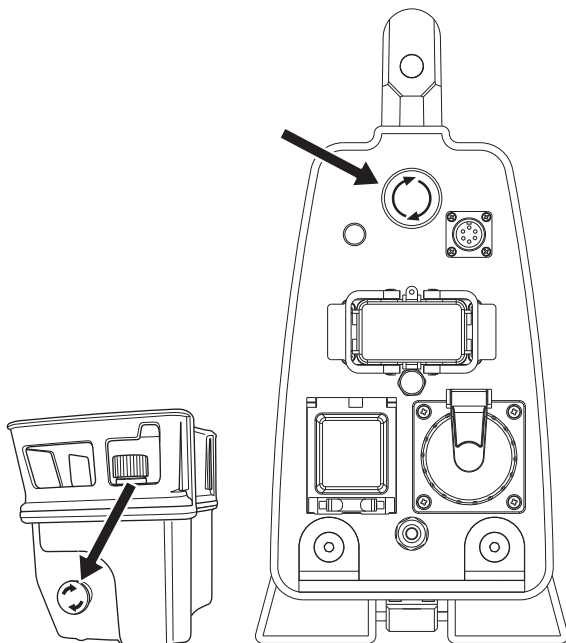
- de indgående elkabler er sluttet til en sikring på mindst 16 A.
- Strømledningen er tilsluttet til savenheden.
- du har valgt en sikring med 32 A, 25 A eller 16 A.
- Alle kontrolanordninger på fjernbetjeningen står i nul-position. Hvis dette ikke er tilfældet, vil en meddelelse i displayet anmode om dette, når der trykkes på startknappen.
- Indhegn området, der skal saves i, så uvedkommende ikke kan komme til skade eller forstyrre operatøren.

VIGTIGT! En højere hastighed end den anbefalede kan medføre såvel personskader som skader på materiel.

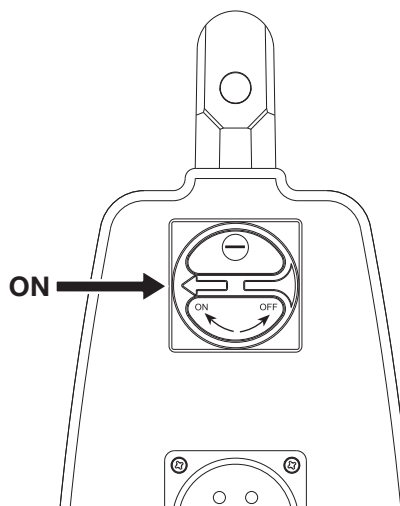
Start



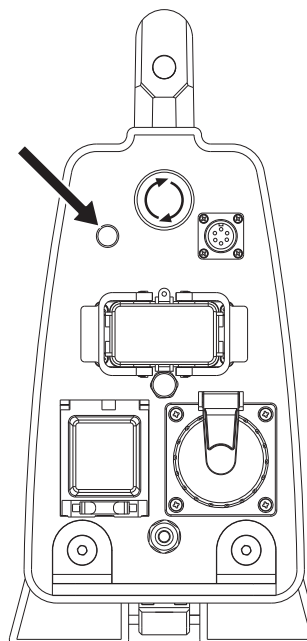
- Kontroller, at nødstopknappen på kraftenheden og stopknappen på fjernbetjeningen ikke er trykket ind ved at dreje dem med uret.



- Drej hovedkontakten til "1"-position.



- Kraftenheden aktiveres, og dette vises med tændt indikatorlys.



Kraftenhedens vandventil er nu lukket. Ventilen åbner igen, når klingens rotation begynder.

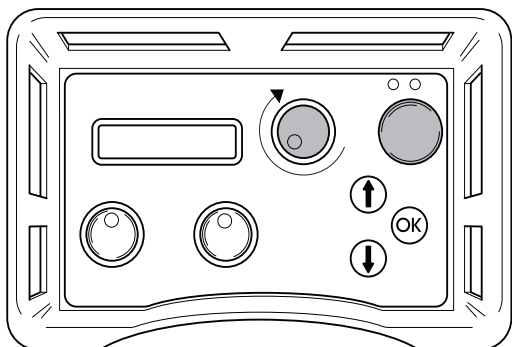
- Fjernbetjeningens display viser "VAELG SIKRING".
Hvis den aktuelle sikring er på 32 A, skal du bekræfte dette ved at trykke på membrantasten "OK".
- Hvis der ikke er nogen 32 A-sikring til rådighed, kan du vælge 25 eller 16 A ved at trykke på pil ned. Displayet viser nu "VAELG SIKRING" 25 A eller 16 A.
Med en 25 A-sikring kan du anvende ca. 70 % af maksimal udgangseffekt. Med en 16 A-ventil kan du anvende ca. 50 % af maksimal udgangseffekt. Formålet med denne funktion er at bevare højest mulig udgangseffekt uden at overbelaste sikringen.
Den valgte sikrings maksimale effekt vises i procent i displayet.
- Tryk på OK for at bekræfte valget.
- Displayet viser nu "HUSQVARNA PP-440 HF TRYK START".

START OG STOP

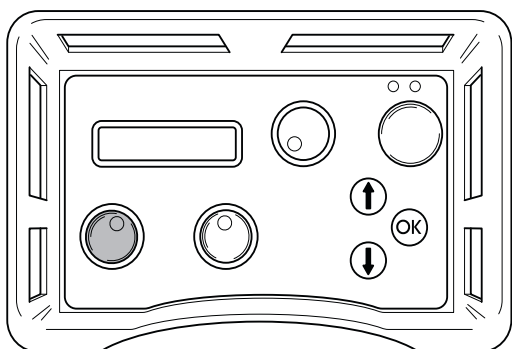
- På savenheden WS 440 HF kan bladets rotationsretning indstilles.

Tryk på "pil op" på fjernbetjeningens membrantast for at vælge retningen. Displayet viser "KLINGEROTATION STANDARD" eller "KLINGEROTATION MODSAT". Du ændrer det aktuelle valg ved at trykke "OK". Dette må kun gøres, når klingen ikke bevæger sig.

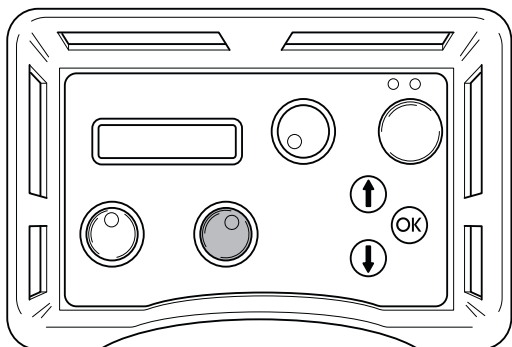
- Start klingerotation ved at trykke på den grønne startknap og holde den inde, mens du drejer kontrolknappen for rotationsretning med uret. Klingens rotation begynder først at rotere efter en forsinkelse på tre sekunder. Nedtællingen kan følges i displayet. Forsinkelsen har til formål at nedkøle kraftenheden, som kan blive meget varm, hvis der ikke cirkulerer vand, mens den er aktiv.



- Der forekommer ingen forsinkelse, hvis den valgte tilstand for vandkøling er ON.
- For flere oplysninger om klingerotation og passende klinger til forskellige omdrejningshastigheder: se tabellen i de tekniske specifikationer.
- Vandkølingen starter automatisk, når drejeknappen til klingerotation drejes væk fra nulpositionen. Vandstrømmen indstilles med kugleventilen ved den indgående vandtilslutning på kraftenheden.
- Start indføringen ved at dreje indføringsskappen på fjernbetjeningen i den ønskede retning.



- Start savnehedens fremføring ved at dreje fremføringsskappen i den ønskede retning.

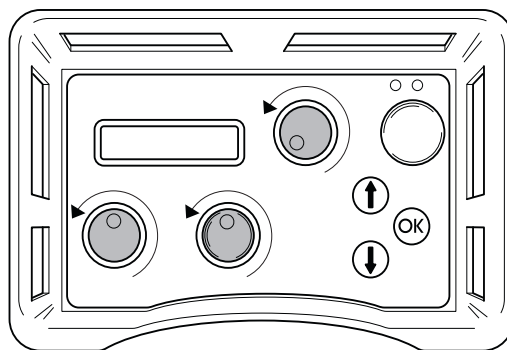


- Gennemlæs den manual, der leveres med vægsaven, for yderligere vejledning i saveteknik.

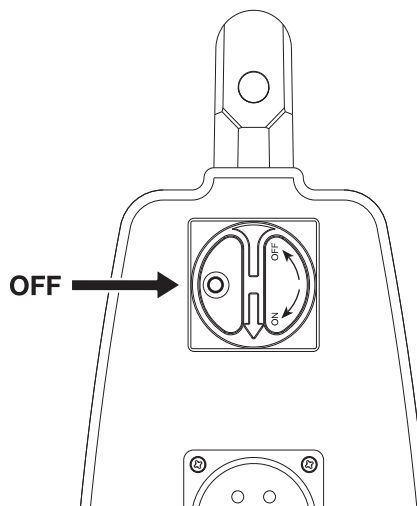
Stop



- Du stopper klingerotation ved at dreje klingerotationsknappen mod uret tilbage til nul-position. Drej også kanpperne for skæredybde og fremføring tilbage til deres nul-positioner.



- Drej hovedkontakten på kraftenheden til "0"-position.

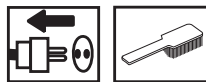


Efter endt arbejde

Afmontering af udstyr

- Frakobl den indgående strømledning og den indgående vandslange.
- Frakobl strømledningen og vandslangen mellem kraftenheden og savenheden.
- Hvis der er risiko for frost, skal al vandkølevæske aftappes fra maskinen.

Rengøring



Hold stikkene og deres ben rene. Rengør med en klud eller børste.

Brug ikke en højtryksrenser til at rengøre kraftenheden.

VEDLIGEHOLDELSE

Service



VIGTIGT! Alle former for reparationer må kun udføres af en autoriseret reparatør. Dette skal sikre, at operatørerne ikke udsættes for store risici.

Efter 100 timers drift vil meddelelsen "Time for servicing" (tid til eftersyn) blive vist. Hele udstyret skal derefter bringes til en autoriseret Husqvarna-forhandler til eftersyn.

Fejlmeddelelser

I tilfælde af defekter vil displayet vise en fejlmeddelelse. Følg anvisningerne eller kontakt en autoriseret forhandler.

Fejlmeddelelse	Årsag	Foranstaltning
MOTOR OVERHEATED (MOTOR OVEROPHEDET)	Manglende eller utilstrækkelig vandkøling til savmotoren.	Kontroller, at der flyder vandkølevæske til savmotoren, og at det er maks. 25 °C og mindst 3,5 l/min.
POWER OVERHEATED (KRAFT OVEROPHEDET)	Manglende eller utilstrækkelig vandkøling til kraftenheden.	Kontroller, at der flyder vandkølevæske til kraftenheden med maks. 25 °C og mindst 3,5 l/min. Hvis meddelelsen vises, når klingerotationen går i gang – gå til funktionsmenuen, og vælg "ON" under "Water coolant". Lad vandkølevæsken cirkulere i kraftenheden i et minut, før klingerotationen aktiveres igen.
LOW VOLTAGE (LAV SPÆNDING)	Lav spændingsforsyning til kraftenheden.	Kontroller spændingen under drift. Kontroller, at alle tre faser findes. Kontroller, at indgående ledninger har tilstrækkeligt tværsnitareal.
HIGH VOLTAGE (HØJ SPÆNDING)	Høj spænding til kraftenheden.	Kontroller spændingen under drift. Denne meddelelse vises især, når der anvendes en generator som strømkilde.
OVER CURRENT (OVERSTRØM)	Overstrøm til savmotoren	Kontroller, at strømledningen er samlet korrekt, og at den ikke er beskadiget. Meddelelsen kan forekomme i tilfælde af dårlig forbindelse.
H SENSOR TRAVEL (H SENSOR FREMF.)	Fejl på HAL-sensorkort for fremføring	Bring udstyret til et autoriseret serviceværksted.
H SENSOR DEPTH (H SENSOR DYBDE)	Fejl på HAL-sensorkort for skæredybde	Bring udstyret til et autoriseret serviceværksted.
NO CONTACT CHECK CAN-CABLE (EJ FORB. TJEK CAN-LEDNING)	Ingen forbindelse mellem strømenhed og fjernbetjening	Udskift Canbus-ledningen.

Dagligt eftersyn



Kontrollér rutinemæssigt:

- Forekomst af usædvanlige lyde.
- Hold stikkene og deres ben rene. Rengør med en klud eller børste.
- Brug ikke en højtryksrenser til at rengøre kraftenheden.

TEKNISKE DATA

PP 440 HF

Maks. udgangseffekt, kW	15
Mærkestrøm, A	32
Indgangsspænding, V	380-480 V, 50-60 Hz
Udgangsspænding, V	340 V, 0-500 Hz
Sek. udgangsspænding, V	24 V, 0-1500 Hz
Elektrisk tilslutning	3P+PE (4-pin) / 3P+N+PE (5-pin)
1x230V enfaset udgang	Kun 5-bens-maskiner

Effekt generator – min., kVA

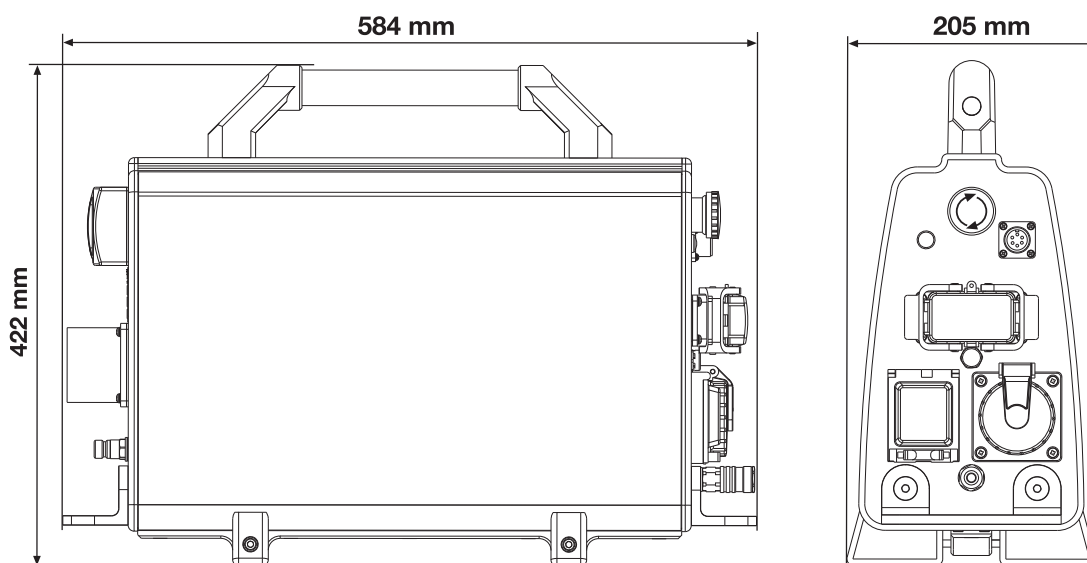
400V, 16A	12
400V, 25A	20
400V, 32A	24

Vægt, kg 18

Maks. kølevandstemperatur ved 3,5 l/min, °C 25

Maks. kølevandstryk, bar 7

Mål



TEKNISKE DATA

Klinge

Anbefalet klingehastighed



ADVARSEL! Skæring med for højt omdrejningstal kan beskadige klingen og medføre personskaade.

Følg klingeproducentens anbefalinger vedr. materialer og klingehastighed ved valg af klinge. Der skal benyttes en lavere klingehastighed ved skæring i hård beton end ved skæring i blød beton.

	600 mm (24")	800 mm (32")	1000 mm (40")	1200 mm (48")
600 o/min				
700 o/min				
800 o/min				
900 o/min				
1000 o/min				
1100 o/min				
1200 o/min				

Beton	
	Hård
	Mellem
	Blød

Følg klingeproducentens anbefalinger vedr. materialer og klingehastighed ved valg af klinge.

Der skal benyttes en lavere klingehastighed ved skæring i hård beton end ved skæring i blød beton.



ADVARSEL! Skæring med for højt omdrejningstal kan beskadige klingens og medføre personskaade.

EF-overensstemmelseserklæring

(Gælder kun Europa)

Husqvarna AB, SE-433 81 Göteborg, Sverige, tlf.: +46-31-949000, erklærer hermed og påtager sig det fulde ansvar for, at kraftenheden **Husqvarna WS 440 HF** fra 2010 årgangsserienummer og fremad (året er angivet i klartekst på typeskiltet plus et efterfølgende serienummer) er i overensstemmelse med forskrifterne i RÅDETS DIREKTIVER:

- af den 17. maj 2006 "angående maskiner" **2006/42/EF**
- af den 15. december 2004 "angående elektromagnetisk kompatibilitet" **2004/108/EØF**.
- af den 12. december 2006 "om elektrisk materiel" **2006/95/EC**.

Følgende standarder er opfyldt: EN ISO 12100:2003, EN 55014-1:2006, EN 55014-2/A1:2001, EN 61000-3-11:2000, EN 60204-1:2006.

Göteborg 29. december 2009

Henric Andersson

Vicepræsident, ansvarlig for kapmaskiner og byggeriudstyr

Husqvarna AB

(Autoriseret repræsentant for Husqvarna AB og ansvarlig for teknisk dokumentation.)

SYMBOLFORKLARING

Symboler på maskinen:

ADVARSEL! Hvis maskinen brukes uforsiktig eller feilaktig, kan den være et farlig redskap som kan forårsake alvorlige skader eller dødsfall for brukeren eller andre.



Les nøye gjennom bruksanvisningen og forstå innholdet før du bruker maskinen.



Bruk alltid:

- Godkjent vernehjelm
- Godkjent hørselsvern
- Vernebriller eller visir
- Pustemaske



Dette produktet er i overensstemmelse med gjeldende CE-direktiv.



ADVARSEL! Høy strøm.



Miljømerking. Symbolet på produktet eller dets emballasje indikerer at dette produktet ikke kan håndteres som husholdningsavfall. Det skal i stedet leveres til egnet gjenvinningsstasjon for gjenvinning av elektrisk og elektronisk utstyr.

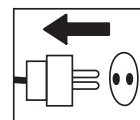


Ved å sørge for at dette produktet tas hånd om på ordentlig måte, kan du hjelpe til å motvirke eventuelle negative konsekvenser for miljø og mennesker, som ellers kan forårsakes ved feilaktig avfallshåndtering av dette produktet.

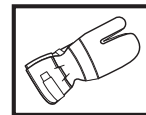
For mer detaljert informasjon om gjenvinning av dette produktet, kontakt din kommune, renovasjonsservice eller butikken der du kjøpte produktet.

Symboler i bruksanvisningen:

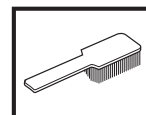
Kontroll og/eller vedlikehold skal utføres med motoren avslått og støpselet trukket ut av stikkkontakten



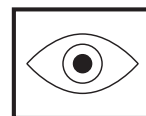
Bruk alltid godkjente vernehansker.



Regelmessig renhold er nødvendig.



Visuell kontroll.



Vernebriller eller visir må benyttes.



INNHold

Innhold

SYMBOLFORKLARING

Symboler på maskinen: 30

Symboler i bruksanvisningen: 30

INNHold

Innhold 31

HVA ER HVA?

Hva er hva på strømaggregatet? 32

SIKKERHETSINSTRUKSJONER

Tiltak før bruk av et nytt strømaggregat 33

Personlig verneutstyr 33

Maskinens sikkerhetsutstyr 34

Generelle sikkerhetsinstruksjoner 35

Generelle arbeidsinstruksjoner 35

PRESENTASJON

PP 440 HF 36

MONTERING

Montere/installere utstyr 37

INNSTILLINGER OG JUSTERINGER

Startmeny 38

Driftsmeny 38

START OG STOPP

Før start 39

Start 39

Stopp 40

Etter avsluttet arbeid 40

VEDLIKEHOLD

Service 41

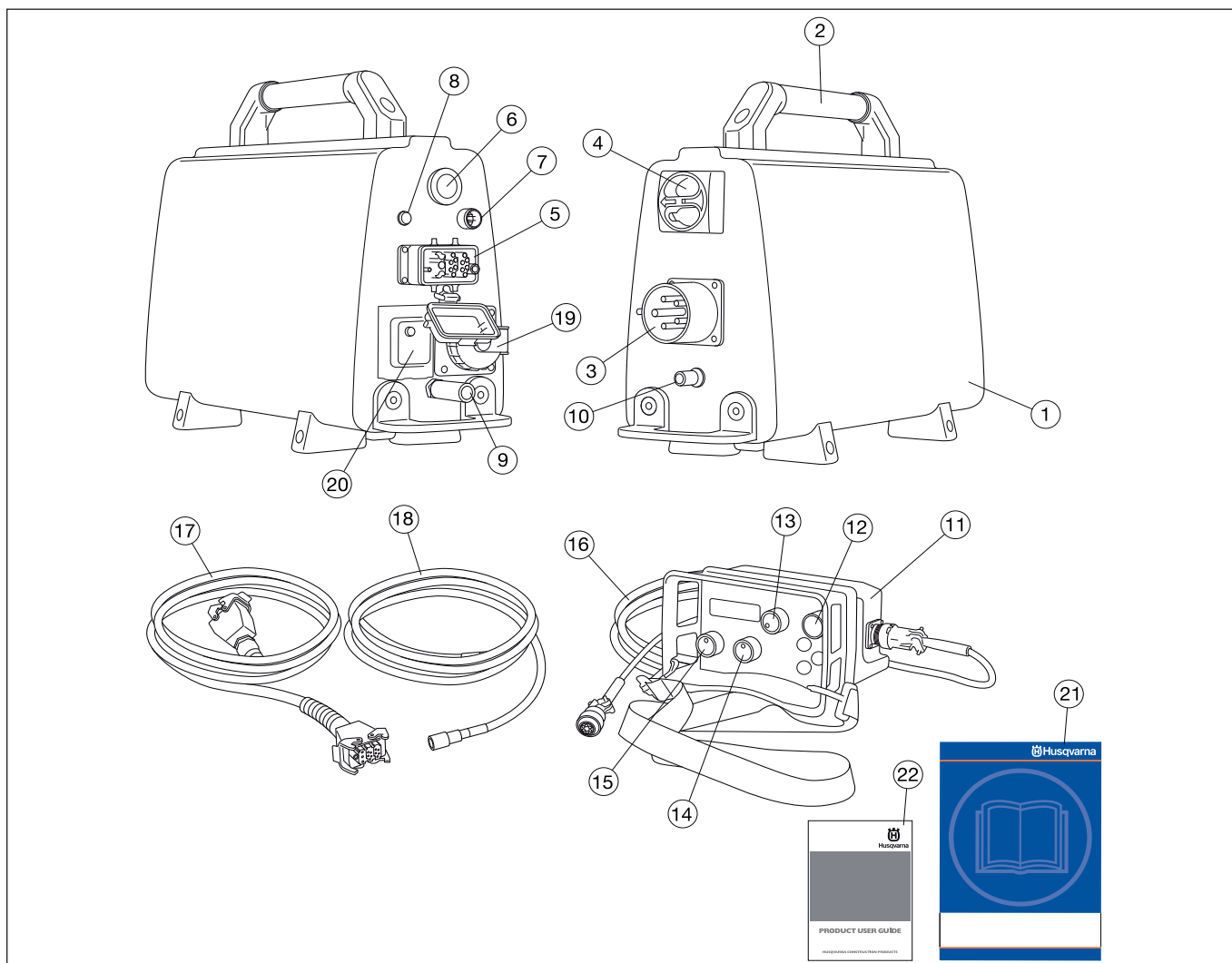
Daglig ettersyn 41

TEKNISKE DATA

PP 440 HF 42

EF-erklæring om samsvar 43

HVA ER HVA?



Hva er hva på strømaggregatet?

- | | |
|---------------------|--|
| 1 Strømaggregat | 12 Startknapp |
| 2 Håndtak | 13 Klingerotasjon og start av kjølevann |
| 3 El-inntak | 14 Lengdemating |
| 4 Hovedbryter | 15 Innmating |
| 5 Kabeltilkopping | 16 Canbus-kabel |
| 6 Nødstop | 17 Strømledning |
| 7 Canbus-port | 18 Vannslange |
| 8 Strømindikator | 19 Enkelfaset kontakt - Kun 5-pinnere maskiner |
| 9 Vannkopping, ut | 20 Jordfeilbryter - Kun 5-pinnere maskiner |
| 10 Vannkopping, inn | 21 Bruksanvisning |
| 11 Fjernkontroll | |

SIKKERHETSINSTRUKSJONER

Tiltak før bruk av et nytt strømaggregat

- Les nøye gjennom bruksanvisningen og forstå innholdet før du bruker maskinen.
- Denne maskinen er kun ment til bruk sammen med Husqvarna WS 440 HF. Ingen annen bruk er tillatt.
- Les gjennom bruksanvisningen som medfølger veggsgagen før du begynner å bruke hydraulikkenheten.
- Maskinen kan forårsake alvorlig personskade. Les sikkerhetsinstruksjonene nøye. Lær deg hvordan du skal bruke maskinen.

Bruk alltid sunn fornuft

Det er umulig å dekke alle tenkelige situasjoner som kan forekomme. Vær alltid forsiktig og bruk sunn fornuft. Unngå situasjoner du ikke synes du er tilstrekkelig kvalifisert for. Hvis du fremdeles føler deg usikker på fremgangsmåten etter at du har lest disse instruksjonene, må du rådføre deg med en ekspert før du fortsetter.

Nøl ikke med å kontakte forhandleren hvis du har spørsmål i forbindelse med bruk av maskinen. Vi står gjerne til tjeneste og gir deg råd som hjelper deg å bruke maskinen på en bedre og sikrere måte.

La Husqvarna-forhandleren regelmessig kontrollere maskinen og utføre nødvendige innstillinger og reparasjoner.

All informasjon og alle data i denne bruksanvisningen var gjeldende den dato da denne bruksanvisningen ble levert til trykking.



ADVARSEL! Maskinens opprinnelige konstruksjon må ikke under noen omstendighet endres uten produsentens tillatelse. Bruk alltid originalt tilleggsutstyr. Uautoriserte endringer og/eller tilleggsutstyr kan medføre alvorlige skader eller dødsfall for brukeren eller andre.

Personlig verneutstyr

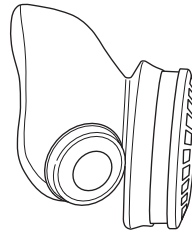


ADVARSEL! Ved all bruk av maskinen skal det brukes godkjent personlig verneutstyr. Personlig verneutstyr eliminerer ikke skaderisikoen, men det reduserer virkningen av en skade hvis ulykken skulle være ute. Be forhandleren om hjelp ved valg av utstyr.

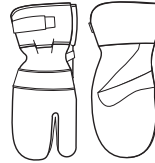
- Vernehjelm
- Hørselsvern
- Vernebriller eller visir



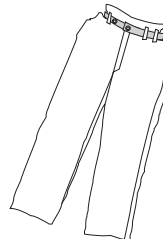
- Pustemaske



- Kraftige gripesikre hansker.



- Ettersittende, kraftige og komfortable klær som tillater full bevegelsesfrihet.



- Støvler med ståltupp og sklisikker såle.



- Førstehjelpsutstyr må alltid finnes for hånden.



SIKKERHETSINSTRUKSJONER

Maskinens sikkerhetsutstyr



I dette avsnittet forklares hvilket sikkerhetsutstyr maskinen er utstyrt med, hvilken funksjon det har og hvordan man utfører kontroll og vedlikehold for å være sikker på at utstyret fungerer. Se kapitlet Hva er hva? for å se hvor disse delene er plassert på din maskin.

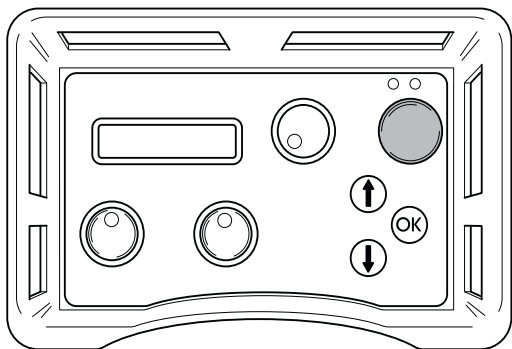


ADVARSEL! Bruk aldri en maskin med defekt sikkerhetsutstyr. Maskinens sikkerhetsutstyr skal kontrolleres og vedlikeholdes som beskrevet i dette avsnittet. Hvis maskinen ikke består alle kontrollene, må serviceverksted oppsøkes for reparasjon.

VIGTIG! All service og reparasjon av maskinen krever spesialutdanning. Dette gjelder særlig maskinens sikkerhetsutstyr. Hvis maskinen ikke består alle kontrollene som er oppgitt nedenfor, må du oppsøke et serviceverksted. Kjøp av våre produkter garanterer at du kan få utført en fagmessig reparasjon og service. Hvis maskinen ikke er kjøpt hos en av våre sericefaghandlere, så spør dem etter nærmeste serviceverksted.

Startknapp

Startknappen må holdes inne for at det skal være mulig å starte bladet. Dette for å hindre at bladet startes utilsiktet.



Kontrollere startknappen

- Drei håndtaket for bladrotasjon uten å holde inne startknappen.

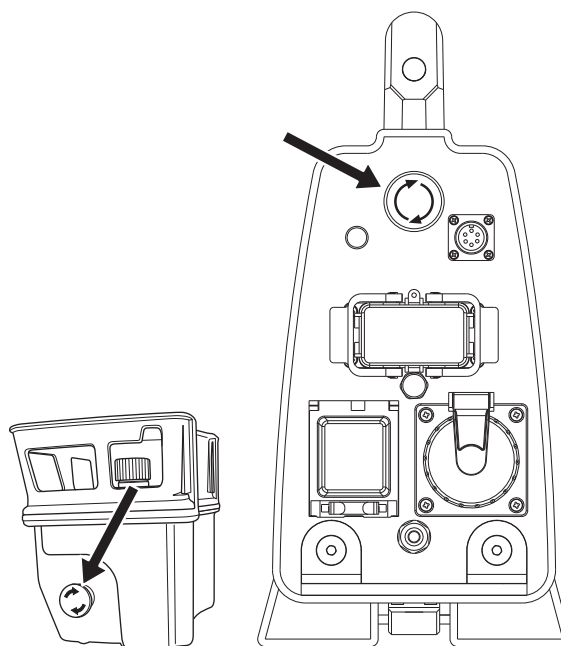
Bladet skal ikke begynne å rotere.

- Hold inne startknappen og drei håndtaket for bladrotasjon.

Nå skal bladet starte.

Nødstoppp og stoppknapp

Strømaggregatet er utstyrt med en nødstopppknapp, og fjernkontrollen med en stoppknapp. Disse brukes når det er behov for å slå av aggregatet raskt.

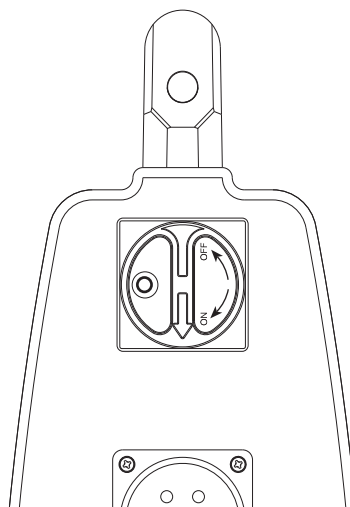


Kontroller nødstopppknappen og stoppknappen

- Start bladrotasjonen.
- Trykk på nødstopppknappen på aggregatet og kontroller at bladet stopper. Kontroller stoppknappen på fjernkontrollen på samme måte.

Hovedbryter

Hovedbryteren brukes til å slå strømforsyningen til strømaggreatet på og av. Hovedbryteren må stå i stillingen "0" når den inngående kabelen kobles til.



Kontrollere hovedbryteren

- Still hovedbryteren i stillingen "0".
- Prøv å starte sagen.
Sagen skal ikke starte.

SIKKERHETSINSTRUKSJONER

Generelle sikkerhetsinstruksjoner

Maskinen må ikke brukes før du har lest og forstått innholdet i denne bruksanvisningen



ADVARSEL! Det er alltid en risiko for støt ved elektrisk drevne maskiner. Unngå ugunstige værforhold og kroppskontakt med lynavledere og metallgjenstander. Følg alltid instruksjonene i bruksanvisningen for å unngå skader.

- Bruk aldri maskinen hvis du er trett, har drukket alkohol eller bruker medisiner som kan påvirke syn, vurderingsevne eller kroppskontroll.
- Bruk personlig verneutstyr. Se anvisninger under overskriften Personlig verneutstyr.
- Bær aldri maskinen ved å holde i kabelen, og trekk aldri ut kontakten ved å dra i kabelen.
- Hold alle kabler borte fra vann, olje og skarpe kanter. Pass på at kabelen ikke kommer i klem i dører, gjerder eller lignende. Dette kan føre til at gjenstanden blir strømførende.
- Kontroller at kablene er intakte og i god stand.
- Bruk aldri maskinen hvis noen av kablene er skadde. Lever maskinen til et autorisert serviceverksted for reparasjon.
- Maskinen skal tilkoples jordet stikkontakt.
- Kontroller at nettspenningen stemmer med det som er angitt på skiltet som sitter på maskinen.
- Hold alle deler i funksjonsdyktig stand og påse at alle festelementer er trukket ordentlig til.
- Bruk aldri en maskin som det er noe galt med. Følg vedlikeholds-, kontroll- og serviceinstruksjonene i denne bruksanvisningen. Noen vedlikeholds- og servicetiltak må utføres av erfarne og kvalifiserte spesialister. Se anvisninger under overskriften Vedlikehold.
- Sikkerhetsanordninger må aldri endres. Kontroller regelmessig at de fungerer som de skal. Maskinen må ikke kjøres med defekte eller ikke monterte sikkerhetsanordninger.
- La aldri noen annen bruke maskinen før du har forsikret deg om at de har forstått innholdet i bruksanvisningen.
- Mennesker og dyr kan distrahere deg slik at du mister kontrollen over maskinen. Vær derfor alltid konsentrert og fokusert på arbeidsoppgaven.
- Vær oppmerksom på at klær, langt hår og smykker kan sette seg fast i bevegelige deler.
- Vær forsiktig ved løfting. Du håndterer tunge deler, hvilket innebærer klemrisiko og risiko for annen skade.

Transport og oppbevaring

- Slå alltid av strømmen og trekk ut strømkabelen før du flytter utstyret.
- Oppbevar utstyret i et låsbart rom slik at det er utilgjengelig for barn og uvedkommende.
- Hvis det er fare for frost må maskinen tømmes for eventuelt kjølevann.
- Bruk de medfølgende oppbevaringsetuiene til å lagre utstyret.

Generelle arbeidsinstruksjoner

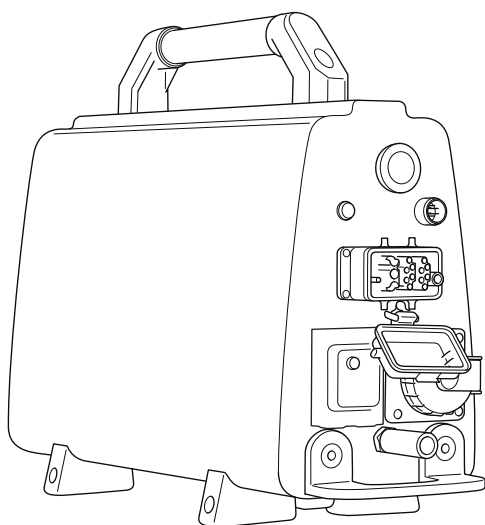


ADVARSEL! Dette avsnittet beskriver grunnleggende sikkerhetsanvisninger for bruk av maskinen. Denne informasjonen kan aldri erstatte den kunnskap en profesjonell bruker besitter i form av opplæring og praktisk erfaring. Når du kommer ut for en situasjon som gjør deg usikker på fortsatt bruk, skal du rådføre deg med en ekspert. Kontakt forhandleren, serviceverkstedet eller en erfaren bruker av kuttemaskiner. Unngå all bruk som du ikke føler deg tilstrekkelig kvalifisert til!

- Alle operatører skal læres opp i bruk av utstyret. Eieren er ansvarlig for at operatørene får opplæring.
- Kontroller at alle koplinger, kontakter og kabler er intakte og rene.
- Kontroller at alle kabler og vannforsyningen er koplet riktig til maskinen før du starter den.
- Trekk aldri ut strømkabelen uten først å slå av strømmenheten og vente til motoren har stoppet helt.
- Hvis det likevel skulle oppstå en nødsituasjon trykker du den røde nødstopknappen på aggregatet eller stoppknappen på fjernkontrollen.
- Kontroller alltid og merk av hvor gassledninger er trukket. Det representerer alltid fare å sage nær gassledninger. Påse at det ikke oppstår gnister ved saging, da det er en viss eksplosjonsrisiko. Vær konsentrert og fokusert på arbeidsoppgaven. Uforsiktighet kan føre til alvorlig personskade eller dødsfall.
- Kontroller at det ikke er trukket rørledninger eller elektriske kabler i kappeområdet.
- Kontroller at strømledninger innenfor arbeidsområdet ikke er strømførende.
- Forlat aldri maskinen uten tilsyn med motoren i gang.
- Sag aldri på en slik måte at du ikke kan komme til nødstoppet på en enkel måte.
- Sørg for at det alltid er en annen person tilgjengelig når du bruker maskinene, slik at du kan tilkalle hjelp hvis en ulykke skulle inntreffe.
- Unngå bruk i dårlig vær. Slik som tett tåke, regn, sterk vind, kraftig kulde osv. Å arbeide i dårlig vær er slitsomt og kan skape farlige omstendigheter, for eksempel glatt underlag.
- Forviss deg om at arbeidsområdet er tilstrekkelig opplyst til å skape et sikkert arbeidsmiljø.
- Pass alltid på at du har en sikker og stødig arbeidsstilling.
- Vær forsiktig ved løfting. Du håndterer tunge deler, hvilket innebærer klemrisiko og risiko for annen skade.

PRESENTASJON

PP 440 HF



Vi håper du vil bli fornøyd med maskinen din og at den vil være din følgesvenn i lang tid fremover. Husk at denne bruksanvisningen er et verdipapir. Ved å følge dens innhold (bruk, service, vedlikehold osv.) kan du vesentlig forlenge maskinens levetid og også øke dens brukverdi. Sørg for å overlate bruksanvisningen til den nye eieren hvis du selger maskinen din.

Et kjøp av et av våre produkter gir deg tilgang til profesjonell hjelp med reparasjoner og service. Hvis maskinen ikke er kjøpt hos en av våre autoriserte forhandlere så spør dem etter nærmeste serviceverksted.

Husqvarna Construction Products etterstereber å forbedre produktenes konstruksjon løpende. Husqvarna forbeholder seg derfor retten til å innføre konstruksjonsendringer uten varsel og ytterligere forpliktelser.

Generelt

- Strømaggregatet PP 440 er spesielt utviklet for å brukes med den elektriske veggsagen WS 440 HF.
- Den har en kompakt konstruksjon og veier bare 18 kg.
- Bruk 32 A på et 400 V-system for full effekt.
- Aggregatet koples til sagen med bare én strømkabel.
- Utstyrt med 230 V stikkontakt og terminal for Canbus-kabel.
- Utstyrt med elektrisk vannventil som styres fra fjernkontrollen.
- Via fjernkontrollen kan brukeren overvåke utgangseffekten, måle tiden og se annen informasjon om sageprosessen. Fjernkontrollen gir også mulighet for fri bevegelse rundt på arbeidsstedet.

PP 440 HF leveres med følgende utstyr:

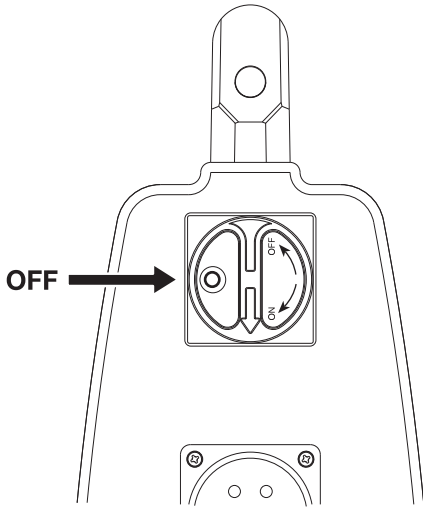
- 1 stk. strømaggregat
- 1 stk. fjernkontroll
- 1 stk. strømkabel
- 1 stk. Canbus-kabel
- 1 stk. vannslange
- Transportkasser for enkel transport

MONTERING

Montere/installere utstyr

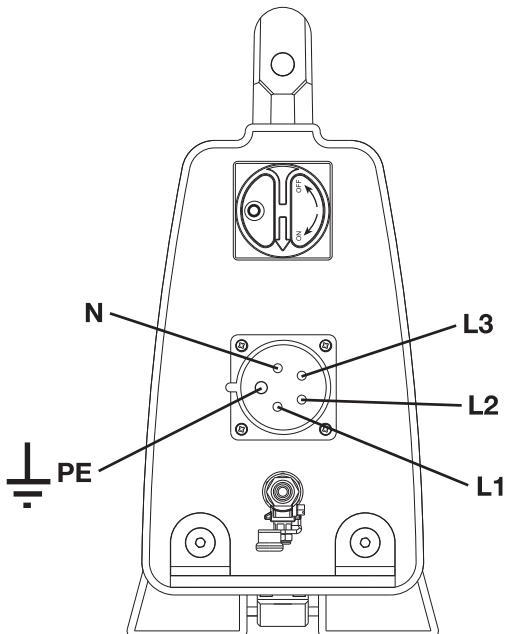
Når maskinen er transportert til et egnet sted, skal maskinen tilkoples:

- Still hovedbryteren i stillingen "0".



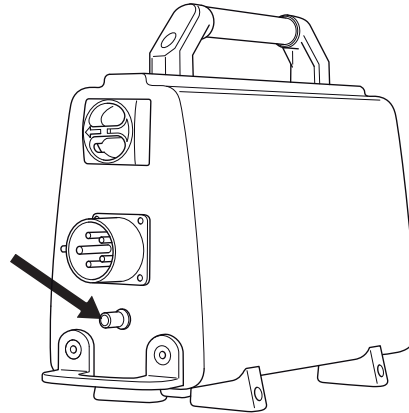
- Kople til innkommende el-kabel (380-480 V, 32 A europakontakt). Strømforsyninger utstyrt med enfaset stikkontakt (230 V) må også ha en nøytral kabel for at stikkontakten skal virke. Strømforsyningen fungerer selv om det ikke er noen nøytral kabel.

For å kunne levere full utgangseffekt må aggregatet være koplet til en sikring på 32 A. Ved tilkoping til sikring på 16 A eller 25 A reduseres utgangseffekten for å unngå å overbelaste sikringen. Dette velges når aggregatet startes opp.

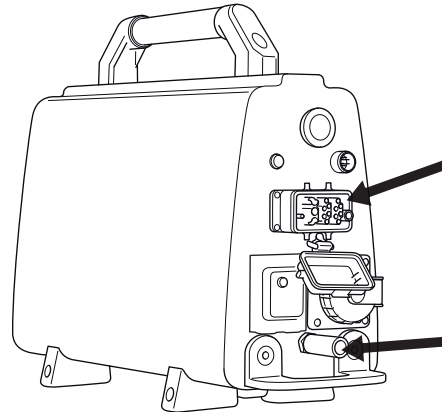


- Kople vannslangen til den inngående vannkoplingen.

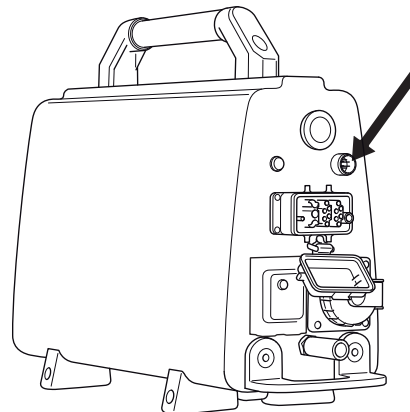
Strømaggregatet er utstyrt med en elektrisk vannventil som er lukket når aggregatet er aktivert. Når aggregatet er uten strøm er ventilen åpen, slik at kjølevannet kan tappes av når det er fare for frost.



- Kople den medfølgende strøkabelen og vannslangen fra aggregatet til sagenheten.



- Kople til fjernkontrollen med den vedlagte canbuskabelen. Skru fast kabelkontakten for hånd.



INNSTILLINGER OG JUSTERINGER

Startmeny

Startmenyen vises hver gang spenningen til aggregatet slås på. I denne menyen må brukeren velge sikringsstørrelse.

Displayet på fjernkontrollen viser "VELG SIKRING".

Hvis tilgjengelig sikring er 32 A, kvitteres dette ved å trykke på membrantasten merket "OK". Hvis ingen sikring på 32 A er tilgjengelig, kan du velge 25 A eller 16 A ved å trykke pil ned. Displayet viser nå "VELG SIKRING" 25 A eller 16 A. Trykk på OK for å bekrefte valget.

Displayet viser nå "HUSQVARNA PP-440 HF TRYKK START".

Driftsmeny

Så lenge aggregatet har spenning, men bladet ikke roterer, viser displayet "Husqvarna PP-440 HF TRYKK START".

Før sagen startes må alle betjeningskontroller stilles i nullstilling. Hvis dette ikke gjøres vises en påminnelse på displayet når du trykker på startknappen. "SLÅ AV LENGDEMÅLING" eller "SLÅ AV INNMATING" eller "SLÅ AV KLINGE".

Når bladet roterer vises "XX RPM/ B.YY mm ZZ% RPM", der XX er antall omdreininger, B står for blad, B stands for blade, YY viser anbefalt bladstørrelse og ZZ er utgangseffekten i prosent av maksimal effekt.

Ved å navigere med piltastene kan følgende innstillinger endres:

- Kjølevann
- Select language
- ID strømaggregat
- Tidtaking
- Total maskintid
- Rotasjonsretning

Kjølevann

Velg modusen AUTO eller ON (På) Hvis du velger AUTO blir vannkjølingen aktivert når bladet begynner å rotere. Hvis du velger ON (På) er vannventilen alltid åpen. Vannet kan stenges av manuelt med vannkranen. Standardmodus ved oppstart er AUTO. Valgt modus vises på displayet. Du endrer modus ved å trykke OK.

Select language

Via denne undermenyen kan du stille inn det språket du vil skal brukes i displayet.

Bla med piltastene til ønsket språk vises. Trykk på OK for å bekrefte valget.

ID strømaggregat

Displayet viser ID-nummeret til strømaggregatet.

Tidtaking

Funksjonen brukes for å velge hvor lang tid et arbeid tar. Tidtakingen regnes fra det sagen begynner å arbeide.

Velg:

- PÅ for å aktivere.
- AV for å slå av.
- NULLSTILL TIDTAKING for å nullstille.

Bla med piltastene og bekreft med "OK".

Total maskintid

Her vises strømaggregatets totale driftstid. Driftstiden vises i timer og minutter (ttt:mm).

Rotasjonsretning

Her kan du stille inn bladets rotasjonsretning. Velg standard eller bakover ved å trykke "OK".

START OG STOPP

Før start



Kontroller følgende før du starter sagen:

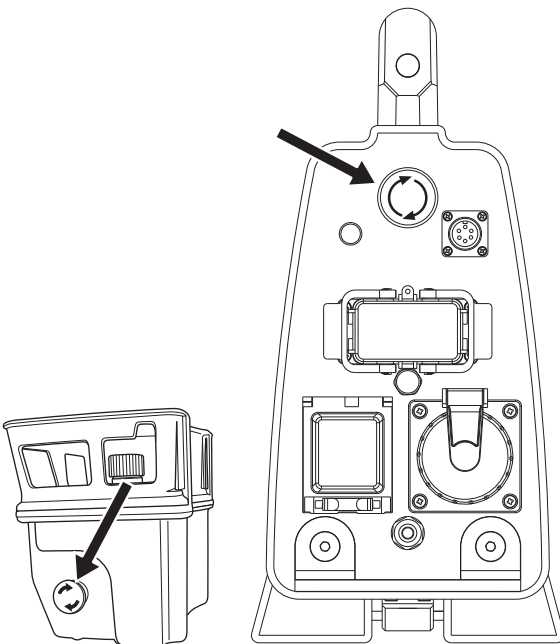
- Innkommende el-kabel er koplet til minst en 16 A sikring.
- Strømkabelen er koplet til sagenheten.
- Effektstilling 32 A, 25 A alternativt 16 A er valgt.
- Alle betjeningskontroller på fjernkontrollen er satt til nullstilling. Hvis dette ikke gjøres vises en påminnelse på displayet når du trykker på startknappen.
- Sperr av området som skal sages slik at uvedkommende ikke kan komme til skade eller forstyrre operatøren.

VIGTIG! Høyre hastighet enn den som er anbefalt kan medføre skade på så vel person som utstyr.

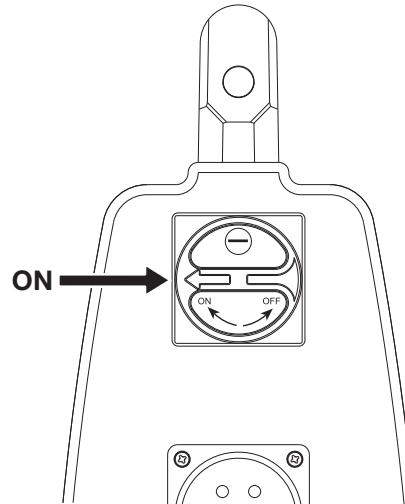
Start



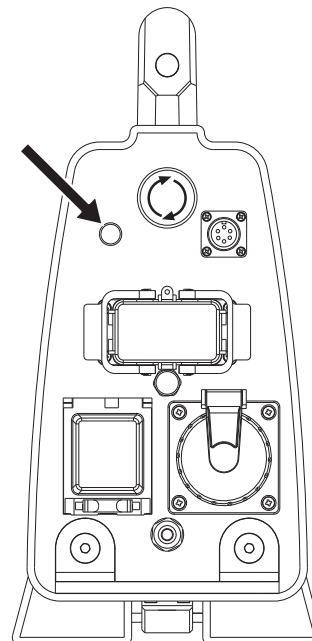
- Kontroller at nødstopppknappen på aggregatet og stoppknappen på fjernkontrollen ikke er trykket inn, ved å vri dem med urviseren.



- Vri hovedbryteren til stillingen "1".



- Strømaggregatet aktiveres, og dette vises ved at indikatorlampen lyser.



Vannventilen i strømaggregatet er nå lukket. Denne ventilen åpnes igjen når bladet begynner å rotere.

- Displayet på fjernkontrollen viser "VELG SIKRING".
Hvis tilgjengelig sikring er 32 A, kvitteres dette ved å trykke på membrantasten merket "OK".
- Hvis ingen sikring på 32 A er tilgjengelig, kan du velge 25 A eller 16 A ved å trykke pil ned. Displayet viser nå "VELG SIKRING" 25 A eller 16 A.

Med en sikring på 25 A kan du bruke ca. 70 % av full effekt. Med 16 A kan du bruke ca. 50 % av full effekt. Funksjonen har som hensikt å sikre høyest mulig effekt uten at sikringen overbelastes.

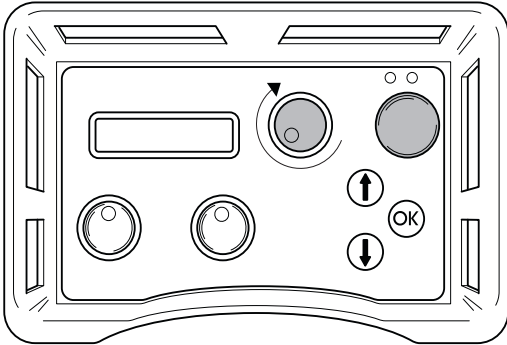
Utgangseffekten for den valgte sikringen vises i prosent på displayet.

- Trykk på OK for å bekrefte valget.
- Displayet viser nå "HUSQVARNA PP-440 HF TRYKK START".
- På sagenheten WS 440 HF kan bladets rotasjonsretning justeres.

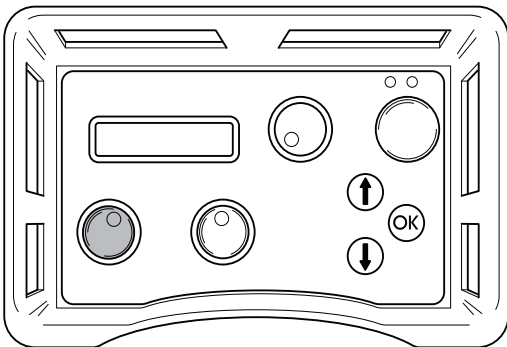
START OG STOPP

Trykk "pil opp" på membrantasten på fjernkontrollen for å velge retning. Displayet viser "ROTASJONSRETNING STANDARD" eller "ROTASJONSRETNING REVERS". Trykk "OK" for å endre innstillingen. Dette må bare gjøres mens bladet står stille.

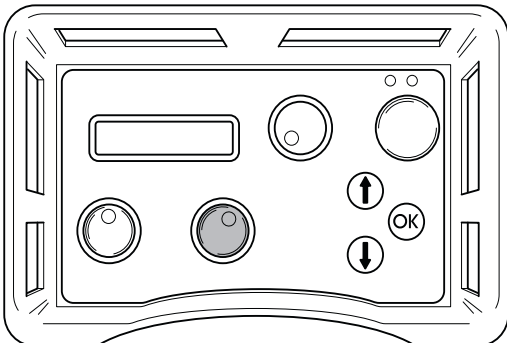
- Start bladet ved å trykke inn og holde den grønne startknappen mens du vrir rotasjonskontrollen med urviseren. Det er en forsinkelse på tre sekunder før bladet begynner å rotere. Du kan følge nedtellingen på displayet. Forsinkelsen har til hensikt å kjøle ned strømforsyningen, som kan bli varmt når det er aktivt og kjølevannet ikke sirkulerer.



- Det er ingen forsinkelse hvis valgt kjølemodus er ON (På).
- Du finner mer informasjon om bladrotasjon og egnede blader for ulike omdreiningshastigheter i tabellen i de tekniske spesifikasjonene.
- Vannkjølingen starter automatisk når håndtaket for bladrotasjon dreies fra nullstillingen. Vannstrømmen justeres med kuleventilen ved den inngående vannkoplingen på strømforsyningen.
- Start innmatingen ved å vri innmatingsrattet på fjernkontrollen i ønsket retning.



- Start sagenhetens mating ved å vri matekontrollen i ønsket retning.

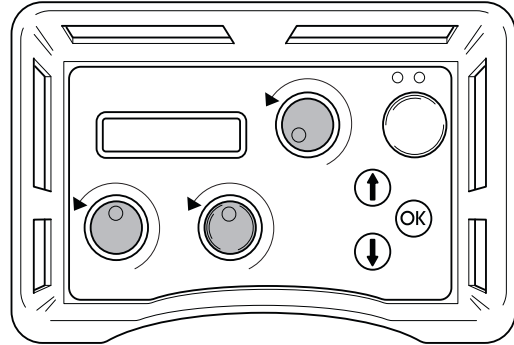


- Les gjennom håndboken som medfølger veggsagen for ytterligere instruksjoner i sageteknikk.

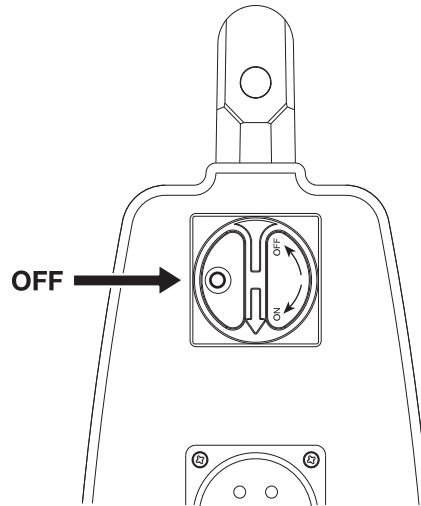
Stopp



- Du stopper bladet ved å vri bladrotasjonskontrollen mot urviseren tilbake til nullstilling. Vri også kontrollene for dybdemating og kjøremating tilbake til nullposisjon.



- Vri hovedbryteren på strømaggregatet til stillingen "0".



Etter avsluttet arbeid

Demontering av utstyr

- Kople fra den inngående strømkabelen og vannslangen.
- Kople fra strømkabelen og vannslangen mellom strømaggregatet og sagenheten.
- Hvis det er fare for frost må maskinen tømmes for eventuelt kjølevann.

Rengjøring



Pass på at koplinger og kontakter holdes rene. Rengjør med en fille eller børste.

Unngå å rengjøre strømaggregatet med høytrykksspyler.

VEDLIKEHOLD

Service



VIGTIG! Alle typer reparasjoner må kun utføres av autoriserte reparatører. Dette er for at operatørene ikke skal utsettes for stor risiko.

Etter 100 timers drift vises meldingen "Time for servicing". Hele utstyret må da leveres til en autorisert Husqvarna-forhandler for service.

Feilmeldinger

Hvis det oppstår feil vises en feilmelding på displayet. Følg anvisningene eller kontakt en autorisert forhandler.

Feilmelding	Årsak	Tiltak
MOTOR OVERHEATED (MOTOR OVEROPPHETET)	For lite kjølevann til sagmotoren, eller kjølevann mangler.	Kontroller at kjølevannet strømmer til sagmotoren, og at det holder maks. 25 °C og minst 3,5 l/min.
POWER OVERHEATED (STRØMF. OVEROPPHETET)	For lite kjølevann til aggregatet, eller kjølevann mangler.	Kontroller at kjølevannet strømmer til strømforsyningen og at det holder maks. 25 °C og minst 3,5 l/min. Hvis en feilmelding vises når bladrotasjonen starter går du til betjeningsmenyen, velger "Water coolant" (Vannkjøling) og velger deretter "ON" (På). La kjølevannet sirkulere i strømforsyningen i ett minutt før du slår på bladrotasjonen igjen.
LOW VOLTAGE (LAV SPENNING)	For lav spenning til strømaggregatet.	Kontroller spenningen. Kontroller at alle tre faser er strømførende. Kontroller at de inngående kablene har tilstrekkelig tverrsnitt.
HIGH VOLTAGE (HØY SPENNING)	For høy spenning til strømaggregatet.	Kontroller spenningen. Denne spenningen vises hovedsakelig hvis en generator brukes som strømkilde.
OVER CURRENT (OVERSTRØM)	Overstrøm til sagmotoren	Kontroller at strømkabelen er riktig montert og at den ikke er skadet. Denne meldingen kan forekomme hvis en kontakt er løs.
H SENSOR TRAVEL (H- SENSORTRANSPORT)	Feil på HAL-sensorkort for kjørehastighet	Lever utstyret til et autorisert serviceverksted.
H SENSOR DEPTH (H-SENSORDYBDE)	Feil på HAL-sensorkort for dybdemating	Lever utstyret til et autorisert serviceverksted.
NO CONTACT CHECK CAN-CABLE (INGEN KONTAKT - SJEKK CAN-LEDNING)	Ingen kontakt mellom aggregatet og fjernkontrollen	Skift Canbus-kabelen.

Daglig ettersyn



Kontroller rutinemessig:

- Forekomst av uvanlige lyder.
- Pass på at koplinger og kontakter holdes rene. Rengjør med en fille eller børste.
- Unngå å rengjøre strømaggregatet med høytrykksspyler.

TEKNISKE DATA

PP 440 HF

Maks. effekt, kW	15
Merkestrøm, A	32
Innspenning, V	380-480 V, 50-60 Hz
Utspenning, V	340 V, 0-500 Hz
Sek. utspenning, V	24 V, 0-1500 Hz
El-tilkopling	3P+PE (4-pin) / 3P+N+PE (5-pin)
1x230V enfaset uttak	Bare 5-pinner maskiner

Generator - min., kVA

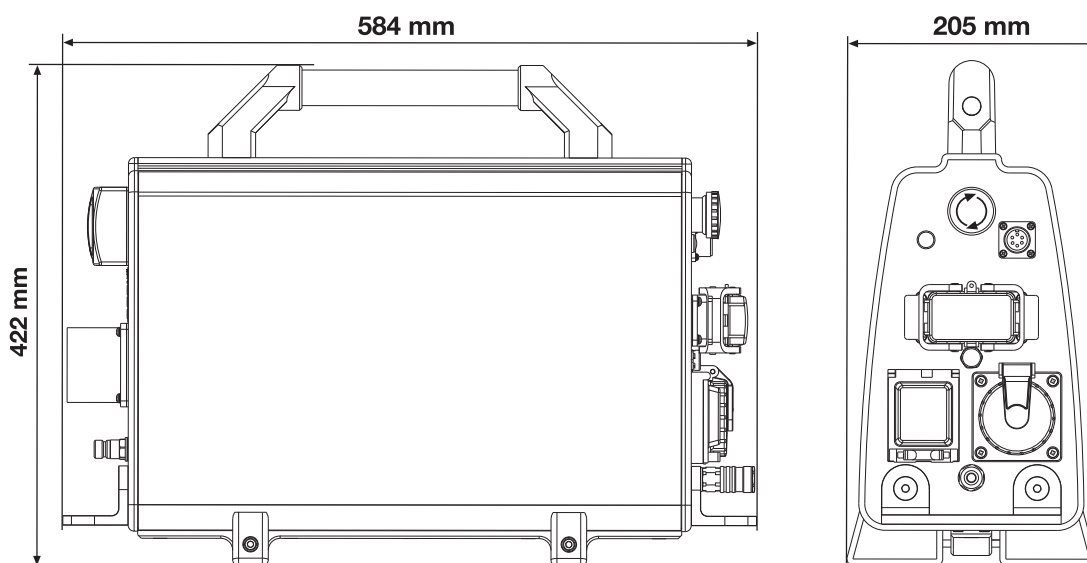
400V, 16A	12
400V, 25A	20
400V, 32A	24

Vekt, kg 18

Maks. kjølevannstemperatur ved 3,5 l/min, °C 25

Maks. kjølevanntrykk, bar 7

Mål



TEKNISKE DATA

Klinge

Anbefalt bladhastighet



Følg anbefalingene fra produsenten av bladet for materiale og bladhastighet når du velger blad. Bruk lavere bladhastighet ved skjæring i hard betong enn i myk betong.

	600 mm (24")	800 mm (32")	1000 mm (40")	1200 mm (48")
600 rpm				
700 rpm				
800 rpm				
900 rpm				
1000 rpm				
1100 rpm				
1200 rpm				

Betong	
	Hard
	Middels
	Myk

Følg anbefalingene fra produsenten av bladet for materiale og bladhastighet når du velger blad.

Bruk lavere bladhastighet ved skjæring i hard betong enn i myk betong.



EF-erklæring om samsvar

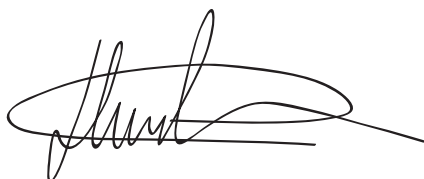
(Gjelder kun Europa)

Husqvarna AB, SE-433 81 Göteborg, Sverige, tlf. +46-31-949000, forsikrer hermed at strømaggregatet **Husqvarna PP 440 HF** fra år 2010-serienummer og fremover (året oppgis i klartekst på typeskiltet pluss et etterfølgende serienummer) tilsvarende forskriftene i RÅDSDIREKTIV:

- fra 17. mai 2006, "angående maskiner" **2006/42/EC**
- av 15. desember 2004 "angående elektromagnetisk kompatibilitet" **2004/108/EC**.
- fra 12. desember 2006 "som gjelder elektrisk utstyr" **2006/95/EC**.

Følgende standarder er blitt tillempet: EN ISO 12100:2003, EN 55014-1:2006, EN 55014-2/A1:2001, EN 61000-3-11:2000, EN 60204-1:2006.

Göteborg, 29. desember 2009



Henric Andersson

Visepresident, leder for motorkappere og anleggsutstyr

Husqvarna AB

(Autorisert representant for Husqvarna AB og ansvarlig for teknisk dokumentasjon.)

MERKKIEN SELITYKSET

Koneessa esiintyvät tunnukset:

VAROITUS! Kone voi virheellisesti tai huolimattomasti käytettynä olla vaarallinen työväline, joka saattaa aiheuttaa käyttäjälle tai sivullisille vakavia vammoja tai kuoleman.



Lue käyttöohje huolellisesti ja ymmärrä sen sisältö, ennen kuin alat käyttää konetta.



Käytä aina:

- Hyväksytyä suojakypärää
- Hyväksytyjä kuulonsuojaimia
- Suojalasit tai visiiri
- Hengityksensuojain



Tämä tuote täyttää voimassa olevan CE-direktiivin vaatimukset.



VAROITUS! livirt



Ympäristömerkki Tuotteeseen tai sen pakkaukseen kiinnitetty merkki osoittaa, että tätä tuotetta ei voi käsitellä kotitalousjätteenä. Se on toimitettava sopivaan kierrätyskeskukseen sähkö- ja elektroniikkalaitteiden uusiokäyttöä varten.

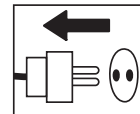


Kun huolehdit tuotteen oikeasta talteenotosta, olet mukana estämässä mahdollisten negatiivisten vaikutusten kohdistumista ympäristöön ja ihmisiin, joita muutoin voisi seurata tämän tuotteen epäasiallisesta jätekäsittelystä.

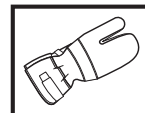
Lisätietoja tämän tuotteen kierrätyksestä saat kunnalta, talousjätehuollosta tai liikkeestä, josta ostit tuotteen.

Käyttöohjeessa esiintyvät tunnukset:

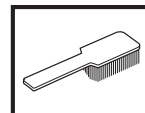
Tarkastus ja/tai kunnossapito on tehtävä moottori sammutettuna ja pistoke pistorasiasta irrotettuna.



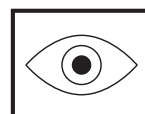
Käytä aina hyväksytyjä suojakäsineitä.



Puhdistettava säännöllisesti.



Silmämääräinen tarkastus.



Suojalaseja tai visiiriä on käytettävä.



SISÄLTÖ

Sisältö

MERKKIEN SELITYKSET

Koneessa esiintyvät tunnuksset: 44

Käyttöohjeessa esiintyvät tunnuksset: 44

SISÄLTÖ

Sisältö 45

KONEEN OSAT

Mikä on mikä voimalaitteessa? 46

TURVAOHJEET

Vaiheet ennen uuden voimalaitteen käyttöä 47

Henkilökohtainen suojavarustus 47

Koneen turvalaitteet 48

Yleiset turvaohjeet 49

Yleiset työohjeet 49

ESITTELY

PP 440 HF 50

ASENNUS

Laitteiston kiinnitys/asennus 51

ASETUKSET JA SÄÄDÖT

Käynnistysvalikko 52

Käyttövalikko 52

KÄYNNISTYS JA PYSÄYTYS

Ennen käynnistystä 53

Käynnistys 53

Pysäytys 54

Työn päätyttyä 54

KUNNOSSAPITO

Huolto 55

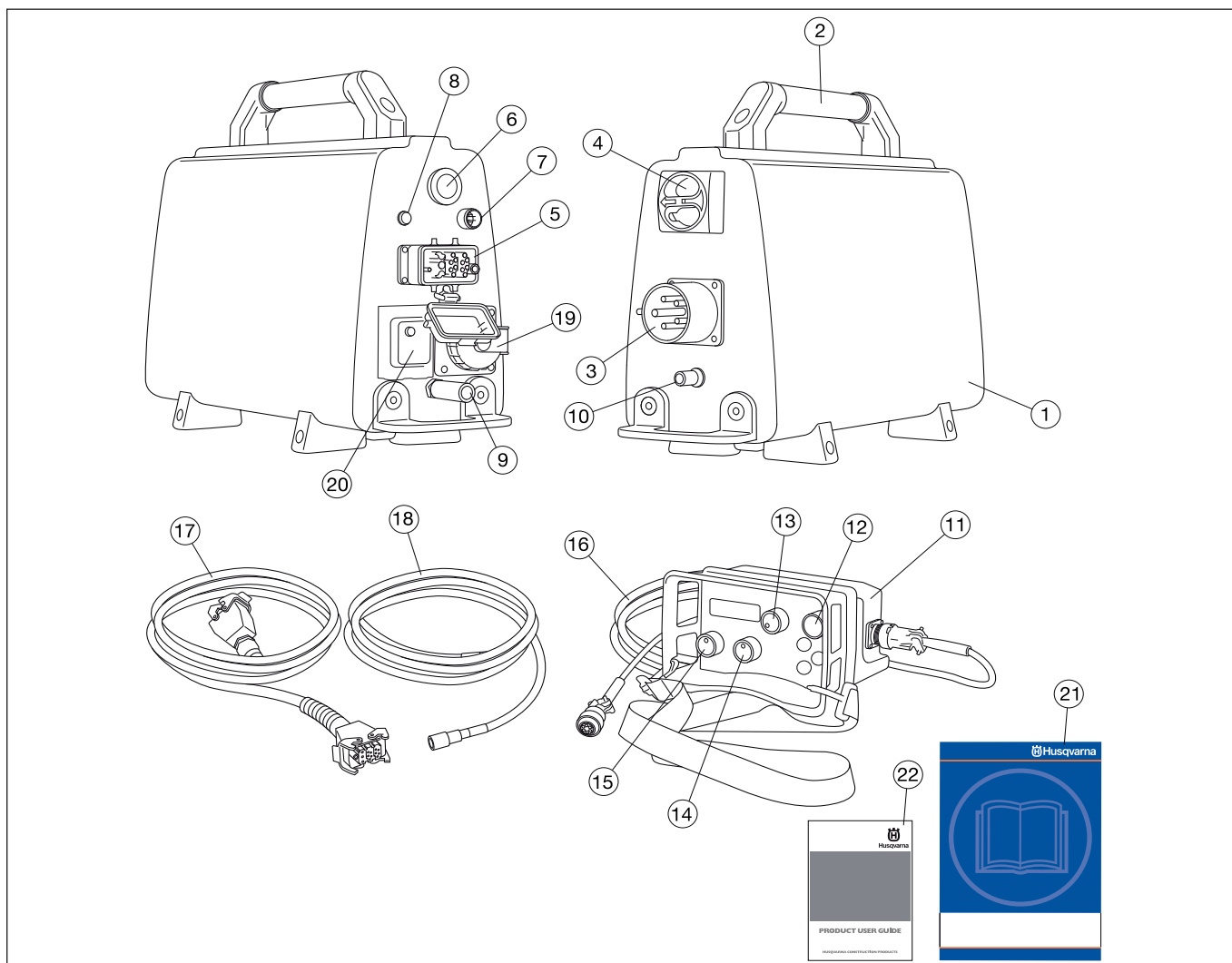
Päivittäiset toimenpiteet 55

TEKNISET TIEDOT

PP 440 HF 56

EY-vaatimustenmukaisuusvakuutus 57

KONEEN OSAT



Mikä on mikä voimalaitteessa?

- | | |
|-----------------------|---|
| 1 Voimalaite | 12 Käynnistyspainike |
| 2 Kahvan | 13 Terän pyöriminen ja jäähdytysveden käynnistys |
| 3 Sähköpistoke | 14 Pituussyöttö |
| 4 Pääkatkaisin | 15 Sisäänsyöttö |
| 5 Kaapelin liitântä | 16 Canbus-kaapeli |
| 6 Hätkätkaisin | 17 Virtajohto |
| 7 Canbus-portti | 18 Vesiletku |
| 8 Tehon merkkivalo | 19 Yksivaiheinen liitin - vain 5-nastaiset koneet |
| 9 Vesiliitântä, lähtö | 20 Vikavirtakytkin - vain 5-nastaiset koneet |
| 10 Vesiliitântä, tulo | 21 Käyttöohje |
| 11 Kauko-ohjain | |

TURVAOHJEET

Vaiheet ennen uuden voimalaitteen käyttöä

- Lue käyttöohje huolellisesti ja ymmärrä sen sisältö, ennen kuin alat käyttää konetta.
- Tämä kone on tarkoitettu ainoastaan käytettäväksi yhdessä Husqvarna WS 440 HF. Kaikki muu käyttö on kiellettyä.
- Lue seinäsahan mukana toimitettu käyttöohje kokonaan ennen hydraulisen yksikön käytön aloittamista.
- Kone voi aiheuttaa vakavan henkilövahingon. Lue turvaohjeet huolellisesti. Opettele käyttämään konetta oikein.

Käytä aina tervettä järkeä

On mahdotonta käsitellä kaikki tilanteet, joihin voit joutua. Ole aina varovainen ja käytä tervettä järkeä. Vältä tilanteita, joihin et pidä itseäsi riittävän pätevä. Jos näiden ohjeiden lukemisen jälkeen tunnet itsesi edelleen epävarmaksi menettelytavan suhteen, kysy asiantuntijan neuvoa ennen kuin jatkat.

Älä epäröi ottaa yhteyttä jälleenmyyjääsi, mikäli sinulla on vielä kysyttävää koneen käytöstä. Olemme mielellämme avuksi ja annamme neuvoja, joiden avulla voit käyttää konetta paremmin ja turvallisemmin.

Anna Husqvarna-myyjän tarkistaa kone säännöllisesti ja tehdä tarvittavat säädöt ja korjaukset.

Kaikki tämän käyttöohjeen tiedot olivat voimassa silloin, kun tämä käyttöohje hyväksyttiin painettavaksi.



VAROITUS! Koneen alkuperäistä rakennetta ei missään tapauksessa saa muuttaa ilman valmistajan lupaa. Käytä aina alkuperäisiä tarvikkeita. Hyväksymättömien muutosten ja/tai tarvikkeiden käyttö voi aiheuttaa käyttäjän tai muiden vakavan loukkaantumisen tai kuoleman.

Henkilökohtainen suojarustus

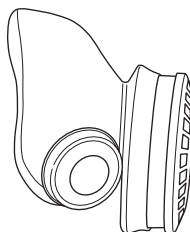


VAROITUS! Konetta käytettäessä on aina pidettävä hyväksytyjä henkilökohtaisia suojarusteita. Henkilökohtaiset suojarusteet eivät poista tapaturmien vaaraa, mutta lieventävät vaurioita onnettomuustilanteessa. Pyydä jälleenmyyjältä apua varusteiden valinnassa.

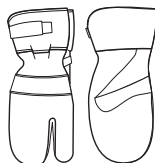
- Suojakypärä
- Kuulonsuojaimet
- Suojalasit tai visiiri



- Hengityksensuojain



- Vahvat, pitäväotteiset käsineet.



- Istuva, tukeva ja mukava vaatetus, joka sallii täyden liikkumavapauden.



- Saappaat, joissa on teräksinen varvassuoja ja liustamaton pohja.



- Ensiapulaukun on aina oltava lähellä.



Koneen turvalaitteet



Tässä osassa selostetaan koneen turvalaitteet ja niiden toiminta ja annetaan tarkastus- ja kunnossapito-ohjeet, joilla varmistetaan niiden toimivuus. Katso luvusta Koneen osat, missä nämä koneet sijaitsevat koneessasi.

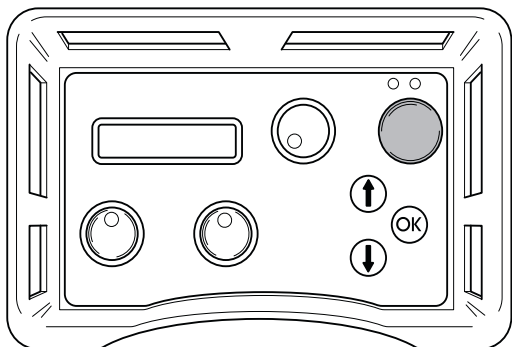


VAROITUS! Älä koskaan käytä konetta, jos sen turvalaitteet ovat rikki. Koneen turvalaitteet on tarkastettava ja pidettävä kunnossa tässä osassa esitetyllä tavalla. Jos koneessasi ilmenee tarkastettaessa puutteita, se on toimitettava huoltoliikkeeseen korjattavaksi.

TÄRKEÄÄ! Kaikki koneen huolto- ja korjaustyöt vaativat erikoiskoulutusta. Tämä koskee erityisesti koneen turvalaitteita. Jos koneessa havaitaan puutteita alla luetelluissa tarkastuksissa, on sinun otettava yhteys huoltoliikkeeseen. Hankkimalla tuotteen meiltä varmistat, että saat sille ammattimaisen korjauksen ja huollon. Jos ostat koneen muusta kuin huollot suorittavasta ammattiliikkeestä, pyydä myyjää neuvomaan lähin huoltoliike.

Käynnistyspainike

Terän pyörimisliikkeen käynnistämiseksi käynnistyspainiketta on pidettävä painettuna. Tämän tarkoitus on estää vahingossa tapahtuva terän pyörimisliikkeen käynnistäminen.

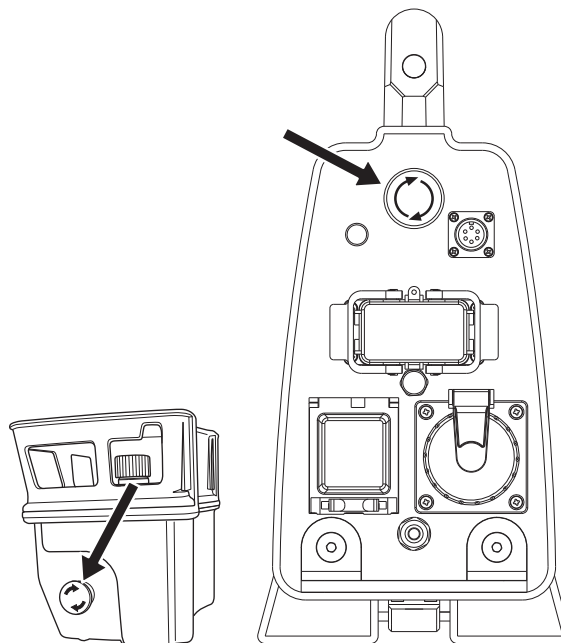


Käynnistyspainikkeen tarkistaminen

- Käännä terän pyörimisliikkeen nuppia painamatta käynnistyspainiketta.
Terän pyörimisliike ei saa käynnistyä.
- Pidä käynnistyspainiketta painettuna ja käännä terän pyörimisliikkeen nuppia.
Terän pyörimisliikkeen tulee käynnistyä nyt.

Hätäpysäytys ja pysäytyspainike

Voimalaite on varustettu hätäpysäyttimellä ja kaukosäädin pysäytyspainikkeella. Näiden avulla voimalaite voidaan sammuttaa nopeasti.

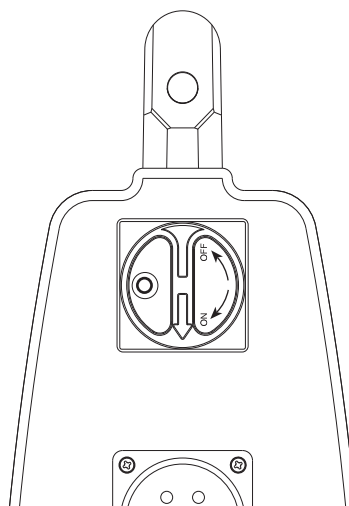


Tarkista hätäpysäytin ja pysäytyspainike.

- Käynnistä terän pyörimisliike.
- Paina voimalaitteen hätäpysäytintä ja tarkista, että terän pyörimisliike pysähtyy. Tarkista kaukosäätimen pysäytyspainike samalla tavalla.

Pääkatkaisin

Pääkatkaisimella kytketään ja katkaistaan sähkön syöttö voimalaitteeseen. Pääkatkaisimen tulee olla "0"-asennossa, kun tulokaapeli kytketään.



Pääkatkaisimen tarkistus

- Aseta pääkatkaisin "0"-asentoon.
- Yritä käynnistää saha.
Saha ei saa käynnistyä.

Yleiset turvaohjeet

Älä käytä konetta, ennen kuin olet lukenut ja ymmärtänyt tämän käyttäjän käsikirjan sisällön.



VAROITUS! Sähkökäyttöisiin koneisiin liittyy aina sähköiskujen vaara. Vältä epäsuotuisia sääolosuhteita ja kehon kosketusta ukkosenjohdattimeen ja metalliesineisiin. Noudata aina käyttöohjeen ohjeita, jotta tapaturmilta vältytään.

- Älä koskaan käytä konetta, jos olet väsynyt, nauttinut alkoholia tai lääkkeitä, jotka voivat vaikuttaa näkökykyysi, harkintakykyysi tai kehosi hallintaan.
- Käytä henkilökohtaisia suojavarusteita. Katso otsikon Henkilökohtainen suojavarustus alla annetut ohjeet.
- Älä koskaan kanna konetta pitämällä kiinni kaapelista äläkä koskaan irrota pistoketta kaapelista vetämällä.
- Pidä kaikki kaapelit poissa veden, öljyn ja terävien reunojen ulottuvilta. Pidä huolta, ettei kaapeli kiristy ovien, aitojen tai muiden vastaavien esineiden kohdalla. Se voi muuttaa esineen virtaa johtavaksi.
- Tarkasta, että kaapelit ovat ehjät ja hyvässä kunnossa.
- Älä käytä konetta, jos jokin kaapeli on vahingoittunut, vaan toimita se valtuutettuun huoltoliikkeeseen korjattavaksi.
- Kone tulee liittää maadoitettuun pistorasiaan.
- Tarkasta, että verkkojännite vastaa koneeseen kiinnitetystä kilvessä ilmoitettua jännitettä.
- Pidä kaikki osat toimintakunnossa ja varmista, että kaikki kiinnitysosat on kiristetty.
- Älä koskaan käytä viallista konetta. Noudata tässä käyttöohjeessa annettuja kunnossapito-, tarkastus- ja huolto-ohjeita. Tiedetyt kunnossapito- ja huoltotyöt on annettava koulutettujen ja pätevien asiantuntijoiden tehtäviksi. Katso otsikon Kunnossapito alla annetut ohjeet.
- Älä koskaan tee muutoksia turvalaitteisiin. Tarkasta säännöllisesti, että ne toimivat oikealla tavalla. Konetta ei saa käyttää, jos sen turvalaitteet ovat viallisia tai niitä ei ole asennettu.
- Älä koskaan anna kenenkään käyttää konetta varmistamatta ensin, että käyttäjä on ymmärtänyt käyttöohjeen sisällön.
- Ihmiset ja eläimet voivat häiritä työskentelyäsi niin, että menetät koneen hallinnan. Keskity siksi aina riittävän hyvin koneen käyttöön.
- Ota huomioon, että vaatteet, pitkät hiukset ja korut voivat tarttua pyöriin osiin.
- Suorita nostot varovasti. Käsittelet raskaita osia, jolloin on olemassa puristumisvahinkojen ja muiden vahinkojen mahdollisuus.

Kuljetus ja säilytys

- Katkaise voimalaitteesta aina virta ja irrota sähkökaapeli ennen laitteen siirtämistä.
- Säilytä varustusta lukittavassa tilassa, jotta lapset ja asiattomat henkilöt eivät pääse siihen käsiksi.
- Jos on jäätymsvaara, kone on tyhjennettävä siinä mahdollisesti jäljellä olevasta jäähdytysvedestä.
- Säilytä laitteet mukana tulleissa koteloissa.

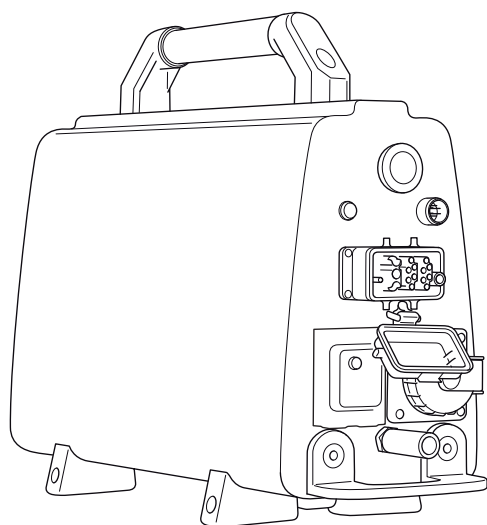
Yleiset työohjeet



VAROITUS! Tässä osassa käsitellään koneen käyttöön liittyviä yleisiä turvamääräyksiä. Annetut tiedot eivät voi koskaan korvata osaamista, jonka ammattimies on hankkinut koulutuksessa ja käytännön työssä. Jos joudut tilanteeseen, jossa tunnet itsesi epävarmaksi, sinun on lopetettava työskentely ja kysyttävä neuvoa asiantuntijalta. Käännä myyjäliikkeen, huoltoliikkeen tai kokeneen leikkurin käyttäjän puoleen. Älä ryhdy mihinkään tehtävään, jonka suhteen tunnet itsesi epävarmaksi!

- Kaikki koneenkäyttäjät on koulutettava koneen käyttöön. Omistaja vastaa käyttäjien opastuksesta.
- Tarkista, että kaikki kytkennät, liitännät ja kaapelit ovat ehjiä ja puhtaita.
- Tarkista, että kaikki kaapelit ja veden syöttö on kytketty oikein koneeseen ennen sen käynnistämistä.
- Älä koskaan irrota voimakkaapelia katkaisematta ensin virtaa voimalaitteesta ja odottamatta, että moottori pysähtyy täysin.
- Jos hätätilanne kuitenkin syntyy, paina voimalaitteen punaista hätäpysäytintä tai kaukosäätimen pysäytyspainiketta.
- Tarkasta ja merkitse aina kaasujohtojen sijainti. Sahaaminen kaasujohtojen läheisyydessä on aina vaarallista. Varmista, ettei sahauskassa synny kipinöintiä, koska tietty räjähdysvaara on olemassa. Keskitä koko tarkkaavaisuutesi tehtävääsi. Varomattomuus voi johtaa vakavaan henkilövammaan tai kuolemaan.
- Tarkasta, ettei sahausalueelle ole vedetty putki- eikä sähköjohtoja.
- Tarkasta, ettei työalueella olevat sähköjohdot ole jännitteenalaisia.
- Älä koskaan jätä konetta ilman valvontaa moottorin käydessä.
- Älä koskaan sahaa sillä tavalla, että hätäkatkaisijaan ulottuminen on vaikeaa.
- Varmista aina koneita käyttäessäsi, että lähistöllä on joku toinen henkilö, jonka voit kutsua apuun tapaturman sattuessa.
- Vältä käyttöä epäsuotuisissa sääoloissa. Esimerkiksi tiheässä sumussa, sateessa, kovassa tuulella, ankarassa pakkasessa jne. Huonossa säässä työskentely on väsyttävää ja voi aiheuttaa vaaratekijöitä, esimerkiksi tehdä alustasta liukkaan.
- Varmista, että työskentelyalue on riittävästi valaistu, jotta työympäristö on turvallinen.
- Varmista, että seisot turvallisessa ja tukevassa työskentelyasennossa.
- Suorita nostot varovasti. Käsittelet raskaita osia, jolloin on olemassa puristumisvahinkojen ja muiden vahinkojen mahdollisuus.

PP 440 HF



Toivomme, että olet tyytyväinen koneeseesi, ja että se saa olla seuralaisenasasi pitkän aikaa eteenpäin. Muista, että tämä käyttöohje on arvokas asiakirja. Noudattamalla sen käyttö-, huolto- ja kunnossapito- ja muita ohjeita voit huomattavasti pidentää koneen elinikää ja lisätä myös sen jälleenmyyntiarvoa. Jos myyt koneesi, muista luovuttaa käyttöohje uudelle omistajalle.

Ostaessasi jonkin tuotteistamme saat ammattitaitoista korjaus- ja huoltoapua. Jos ostat koneen muualta kuin valtuutetulta jälleenmyyjältämme, pyydä myyjää neuvomaan lähin huoltoliike.

Husqvarna Construction Products pyrkii jatkuvasti parantamaan tuotteittensa rakennetta. Sen vuoksi Husqvarna pidättää itselleen oikeuden rakennemuutoksiin ilman ennakoilmoitusta ja muita velvoitteita.

Yleistä

- PP 440 on erityisesti sähköisen seinäsahan WS 440 HF kanssa käytettäväksi suunniteltu voimalaite.
- Se on pienikokoinen ja painaa vain 18 kg.
- Saat täyden tehon käyttämällä 32 A:n virtaa 400 V:n järjestelmän kanssa.
- Voimalaite kytketään sahaan vain yhdellä virtajohdolla.
- Varustettu 230 V:n virtalähdöllä ja Canbus-liittimellä.
- Varustettu sähköisellä vesiventtiilillä, jota ohjataan kaukosäätimellä.
- Kaukosäätimen kautta käyttäjä vastaanottaa tietoja voimalähdöstä ja voi mitata ajan ja muita tietoja sahausprosessista. Kaukosäädin mahdollistaa myös vapaan liikkumisen työpaikalla.

PP 440 HF toimitetaan seuraavien laitteiden kanssa:

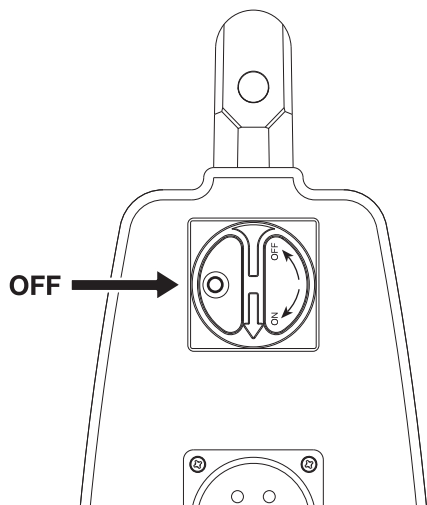
- 1 x voimalaite
- 1 x kaukosäädin
- 1 x virtajohto
- 1 x Canbus-kaapeli
- 1 x vesiletku
- Kuljetuslaatikot.

ASENNUS

Laitteiston kiinnitys/asennus

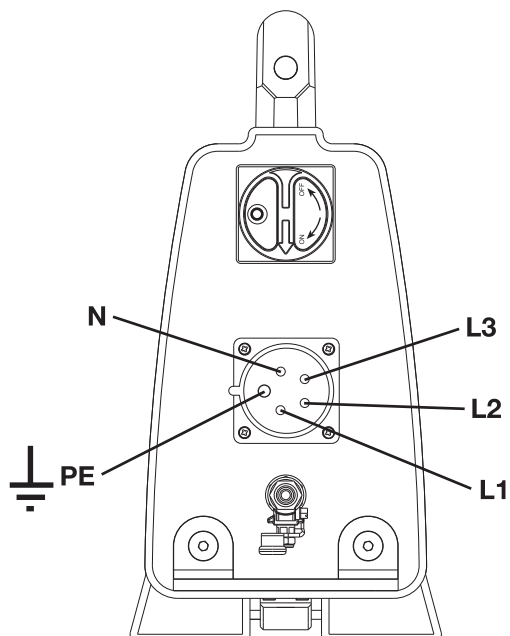
Kun kone on kuljetettu sopivaan paikkaan, se kytketään:

- Aseta pääkatkaisin "0"-asentoon.



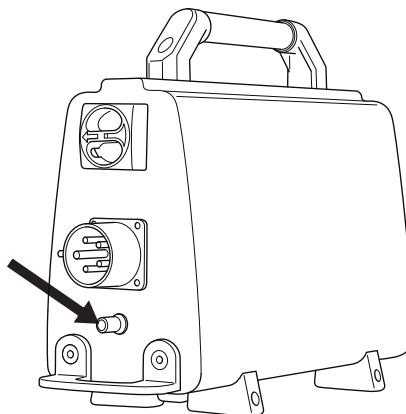
- Liitä syöttöjännitekaapeli (380-480 V, 3216 A eurooppalainen pistoke). Yksivaiheisella liittimellä (230 V) varustetuissa voimalaitteissa on oltava myös nollajohto, jotta liitin toimii. Virtalähde toimii, vaikka siinä ei olisi nollajohtoa.

Jotta voimalaitteesta saadaan täysi teho, se on kytkettävä 32 A:n sulakkeeseen. 16 A:n tai 25 A:n sulakkeen kanssa lähtöteho on alhaisempi, jotta sulaketta ei ylikuormiteta. Tämä valitaan voimalaitetta käynnistettäessä.

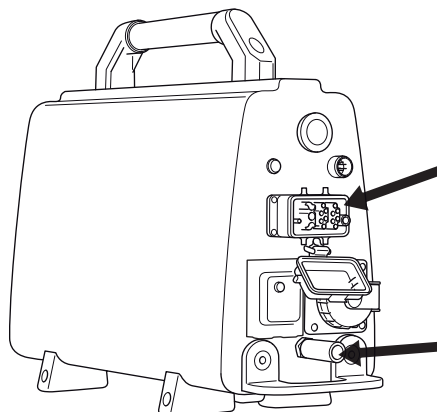


- Kytke vesiletku veden tuloliittimeen.

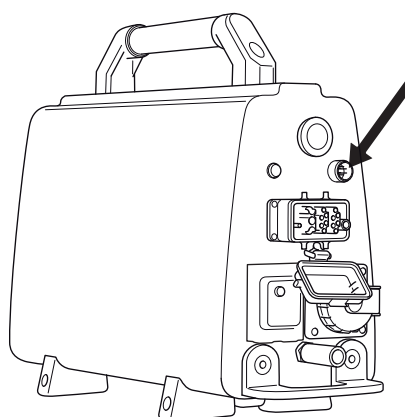
Voimalaite on varustettu sähköisellä vesiventtiilillä, joka suljetaan voimayksikön aktivoituessa. Kun voimalaitteeseen ei ole kytketty sähköä, venttiili on auki ja jäähdytysvesi pääsee valumaan pois, jotta vältetään jäätymisriski.



- Kytke mukana toimitettu virtajohto ja vesiletku voimalaitteesta sahayksikköön.



- Liitä kauko-ohjain mukana toimitetulla canbuskaapelilla. Kierrä kaapeliliitin kiinni käsin.



ASETUKSET JA SÄÄDÖT

Käynnistysvalikko

Käynnistysvalikko näytetään joka kerta, kun voimalaitteeseen kytketään jännite. Tästä valikosta käyttäjän tulee valita sulake.

Kaukosäätimen näytöllä lukee "SELECT FUSE".

Jos käytettävä sulake on 32 A, kuitataan viesti painamalla "OK"-näppäintä. Jos 32 A:n sulaketta ei ole käytettävissä, voit valita 25 tai 16 A:n sulakkeen painamalla alanuolta. Näytöllä on nyt "SELECT FUSE" 25 A tai 16 A. Vahvista valinta painamalla OK.

Näytöllä lukee nyt "HUSQVARNA PP-440 HF PAINA START-PAINIKETTA".

Käyttövalikko

Niin kauan kuin voimalaitteessa on jännite, mutta terät eivät pyöri, näytöllä lukee "Husqvarna PP-440 HF PRESS START".

Ennen käynnistämistä kaikki säätimet tulee kääntää nolla-asentoon. Jos näin ei tehdä, näytölle tulee kehote tehdä näin, kun painetaan käynnistyspainiketta. "SAMMUA SIIRTOSYÖTTÖ" tai "SAMMUTA SYVYYSSYÖTTÖ" tai "SAMMUTA TERÄ".

Kun terän pyörimisliike käynnistetään, näytetään "XX RPM/ B. YY mm ZZ% RPM", missä XX on kierrosten määrä, B on terä, YY on suositeltu terätkoko ja ZZ on lähtöteho prosentteina maksimitehosta.

Voit navigoida nuolipainikkeilla seuraaviin asetuksiin:

- Jäähdytysvesi
- Select language
- Voimalaitteen tunnus
- Ajanotto
- Koneaika yht.
- Pyörimisliikkeen suunta

Jäähdytysvesi

Valitse tilaksi AUTO (automaattinen) tai ON (päällä). Jos tilaksi on valittu AUTO, vesijäähdytys käynnistyy terän alkaessa pyöriä. Jos tilaksi on valittu ON, vesiventtiili on aina auki. Vesi voidaan kytkeä pois manuaalisesti vesihanasta. Oletustila käynnistettäessä on AUTO. Valittu tila näytetään näytöllä. Vaihda tilaa painamalla OK-painiketta.

Select language

Tämän alavalikon kautta voit asettaa kielen, jota näytöllä käytetään.

Selaa nuolinäppäimillä, kunnes haluttu kieli näkyy näytössä. Vahvista painamalla "OK".

Voimalaitteen tunnus

Näytöllä on voimalaitteen tunnus.

Ajanotto

Toimintoa käytetään mittaamaan, kuinka paljon työn suorittamiseen kuluu aikaa. Ajanotto alkaa siitä, kun saha alkaa pyöriä.

Valitse:

- ON, toiminto aktivoituu.
- OFF, toiminto ei ole käytössä.
- NOLLAA AJANOTTO, aika nollautuu.

Selaa nuolipainikkeilla ja vahvista OK-painikkeella.

Koneaika yht.

Tässä näytetään voimalaitteen kokonaiskäyttöaika. Aika näytetään tunteina ja minuutteina (tttt:mm).

Pyörimisliikkeen suunta

Tässä voit asettaa terän pyörimissuunnan. Valitse STANDARD (myötäpäivään) tai BACKWARDS (vastapäivään) painamalla OK-painiketta.

KÄYNNISTYS JA PYSÄYTYS

Ennen käynnistystä



Tarkista ennen sahan käynnistämistä, että:

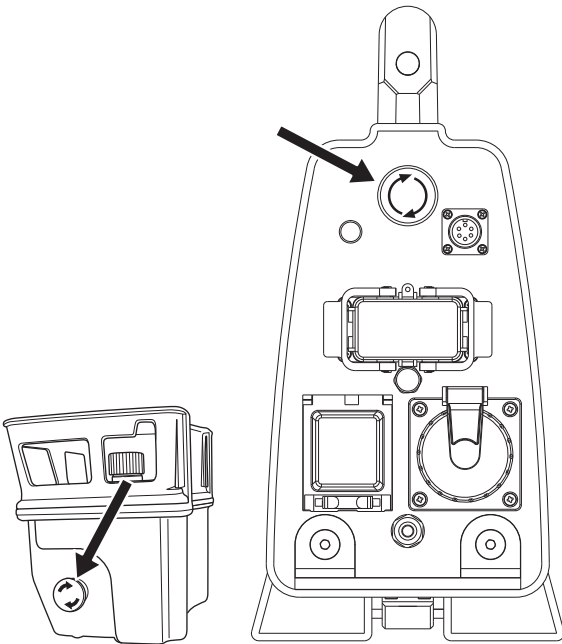
- Tulosähkökaapeli on liitetty vähintään 16 A sulakkeeseen.
- Virtajohto on kytketty sahayksikköön.
- Tehotaso 32 A, 25 A tai vaihtoehtoisesti 16 A on valittu.
- Kaikki kaukosäätimen säätimet on asetettu nolla-asentoon. Jos näin ei tehdä, näytölle tulee kehote tehdä näin, kun painetaan käynnistyspainiketta.
- Eristä sahattava alue niin, etteivät sivulliset ole vaarassa tai häiritse työn tekemistä.

TÄRKEÄÄ! Suositun korkeimman nopeuden ylittäminen voi johtaa henkilöiden tai laitteiston vahingoittumiseen.

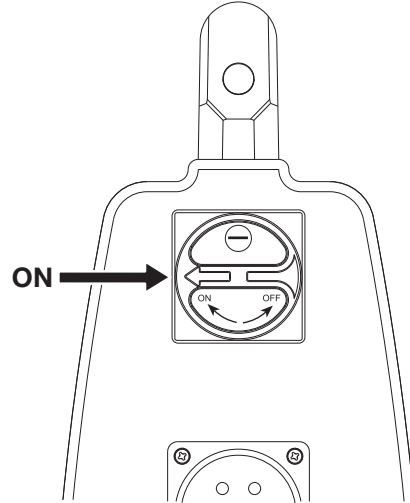
Käynnistys



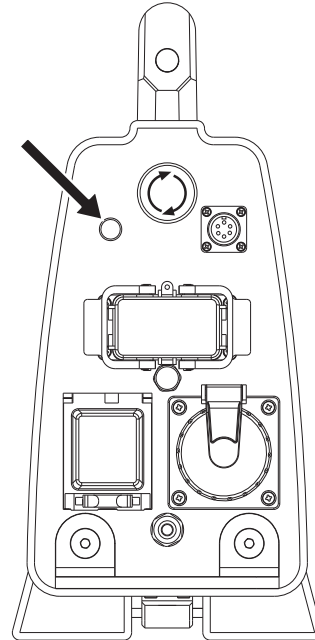
- Tarkista, ettei voimalaitteen hätäpysäytintä ja kaukosäätimen pysäytyspainiketta paineta, kääntämällä niitä myötäpäivään.



- Käännä pääkatkaisin "1"-asentoon.



- Voimalaite aktivoituu ja merkkivalo palaa sen merkiksi.



Voimalaitteen vesiventtiili sulkeutuu nyt. Tämä venttiili avautuu uudelleen, kun terän pyörimisliike käynnistetään.

- Kaukosäätimen näytöllä lukee "SELECT FUSE".

Jos käytettävä sulake on 32 A, kuitataan viesti painamalla "OK"-näppäintä.

- Jos 32 A:n sulaketta ei ole käytettävissä, voit valita 25 tai 16 A:n sulakkeen painamalla alanuolta. Näytöllä on nyt "SELECT FUSE" 25 A tai 16 A.

25 A:n sulakkeen kanssa voit käyttää noin 70 % täydestä tehosta. 16 A:n sulakkeen kanssa voit käyttää noin 50 % täydestä tehosta. Toiminnon tarkoitus on saavuttaa mahdollisimman suuri teho ylikuormittamatta sulaketta.

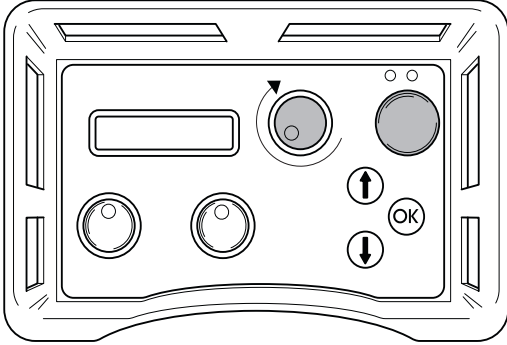
Valitun sulakkeen lähtöteho prosentteina näytetään näytöllä.

- Vahvista valinta painamalla OK.
- Näytöllä lukee nyt "HUSQVARNA PP-440 HF PAINA START-PAINIKETTA".
- WS 440 HF -sahassa terän pyörimissuunta on säädettävä.

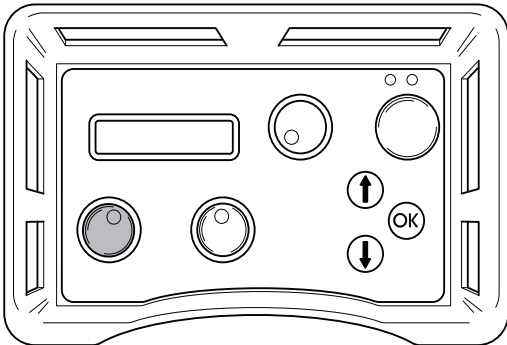
KÄYNNISTYS JA PYSÄYTYS

Valitse suunta kaukosäätimen kalvonäppäimen ylänuolella. Näytölle tulee teksti "TERÄN PYÖRIMISSUUNTA VAKIO" tai "TERÄN PYÖRIMISSUUNTA KÄÄNTEINEN". Voit vaihtaa valintaa painamalla OK-painiketta. Tämän saa tehdä vain, kun terä ei liiku.

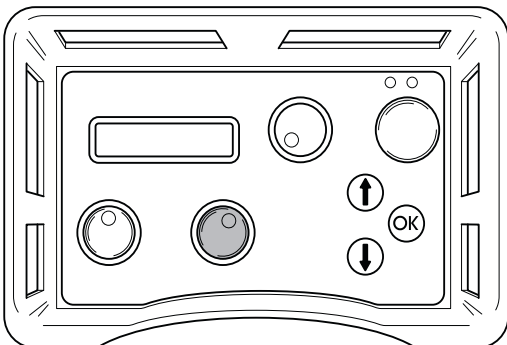
- Käynnistä terän pyörimisliike pitämällä vihreää käynnistuspainiketta painettuna samalla, kun käännät pyörimissuunnan säädintä myötäpäivään. Terä alkaa pyöriä kolmen sekunnin viiveen jälkeen. Voit seurata sekuntien kulumista näytöltä. Viiveen aikana voimalaite jäähtyy, koska voimalaite voi kuumeta ollessaan aktiivisena ja silloin jäähdytysvesi ei kierrä.



- Jos jäähdytysveden tilaksi on valittu ON, viivettä ei ole.
- Lisätietoja terien pyörimisliikkeestä ja eri kierrosnopeuksille sopivista teristä on teknisten tietojen taulukossa.
- Vesijäähdytys käynnistyy automaattisesti, kun terän pyörimistä ohjaava nappi on käännetty pois nolla-asennosta. Veden virtausta säädetään palloventtiilillä voimalaitteen veden tuloliittimessä.
- Käynnistä syöttö kääntämällä kauko-ohjaimen syöttönappia haluttuun suuntaan.



- Käynnistä sahayksikön liikesyöttö kääntämällä liikesyötön säädintä haluamaasi suuntaan.

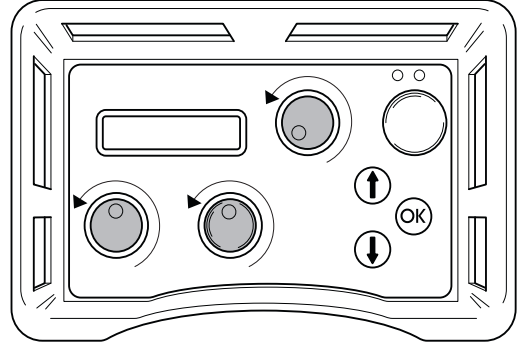


- Luo seinäsahan mukana toimitetusta käsikirjasta lisäohjeita sahaustekniikasta.

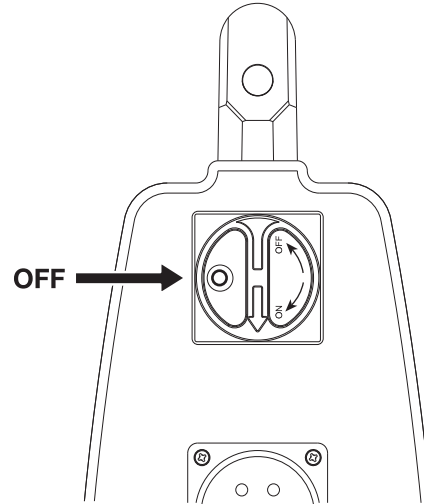
Pysäytys



- Voit kytkeä terän pyörimisliikkeen pois päältä kääntämällä terän pyörimisliikkeen säädintä vastapäivään nolla-asentoon. Käännä myös syvyysyötön ja liikesyötön säätimet nolla-asentoon.



- Käännä voimalaitteen pääkatkaisin "0"-asentoon.



Työn päätyttyä

Laitteiston purkaminen

- Irrota virran tulojohto ja veden tuloletku.
- Irrota virtajohto ja vesiletku voimalaitteen ja sahayksikön väliltä.
- Jos on jäätymisvaara, kone on tyhjennettävä siinä mahdollisesti jäljellä olevasta jäähdytysvedestä.

Puhdistus



Pidä liittimet ja nastat puhtaina. Puhdista liinalla tai harjalla.

Älä käytä painepesuria voimalaitteen puhdistamiseen.

KUNNOSSAPITO

Huolto



TÄRKEÄÄ! Kaikki korjauksia tulee antaa vain ammattitaitoisen korjaajan tehtäväksi. Tämä siksi, ettei käyttäjien turvallisuus vaarantuisi.

100 tunnin käytön jälkeen esille tulee ilmoitus "Time for servicing" (Aika huoltaa laite). Koko laitteisto tulee silloin viedä valtuutetulle Husqvarna-myyjälle huoltoa varten.

Virheilmoitukset

Vikatilanteessa näytölle tulee virheilmoitus. Seuraa annettuja ohjeita tai ota yhteyttä valtuutettuun myyjään.

Virheilmoitus	Syy	Toimenpide
MOTOR OVERHEATED (MOOTTORI YLIKUUMENTUNUT)	Jäähdytysvesi puuttuu tai ei riitä sahan moottorille.	Tarkista, että jäähdytysvettä virtaa sahan moottoriin ja että se on enintään 25 °C ja vähintään 3,5 l/min.
POWER OVERHEATED (VOIMALAITE YLIKUUMENTUNUT)	Jäähdytysvesi puuttuu tai ei riitä voimalaitteelle.	Tarkista, että jäähdytysvettä virtaa sahan voimalaitteeseen ja että se on enintään 25 °C ja vähintään 3,5 l/min. Jos näytölle ilmestyy viesti, kun terä on alkanut pyöriä - mene käyttövalikkoon kohtaan "Water coolant" (jäähdytysvesi) ja valitse ON. Anna jäähdytysveden kiertää voimalaitteessa minuutin ajan ennen kuin kytket terän pyörimään uudelleen.
LOW VOLTAGE (ALHAINEN JÄNNITE)	Alhainen jännitteen syöttö voimalaitteelle.	Tarkista jännite käytön aikana. Tarkista, että kaikki kolme vaihetta toimivat. Tarkista, että tulokaapeli on poikkileikkaus on riittävä.
HIGH VOLTAGE (KORKEA JÄNNITE)	Korkeajännite voimalaitteeseen.	Tarkista jännite käytön aikana. Tämä ilmoitus näytetään lähinnä käytettäessä virtalähteenä generaattoria.
OVER CURRENT (YLIVIRTA)	Ylivirta sahan moottoriin	Tarkista, että virtajohto on liitetty oikein ja ettei se ole vahingoittunut. Ilmoitus voidaan näyttää, jos kontakti on huono.
H SENSOR TRAVEL (LIIKEANTURI)	Vika liikkeensyötön HAL-anturikortissa	Vie laite valtuutettuun huoltoliikkeeseen.
H SENSOR DEPTH (SYVYYSANTURI)	Vika syvyyssyötön HAL-anturikortissa	Vie laite valtuutettuun huoltoliikkeeseen.
NO CONTACT CHECK CAN-CABLE (EI KONTAKTIA, TARKISTA KAAPELI)	Ei kontaktia voimalaitteen ja kaukosäätimen välillä	Vaihda Canbus-kaapeli.

Päivittäiset toimenpiteet



Tarkasta rutiininomaisesti:

- Että laitteesta ei kuulu epätavallisia ääniä.
- Pidä liittimet ja nastat puhtaina. Puhdista liinalla tai harjalla.
- Älä käytä painepesuria voimalaitteen puhdistamiseen.

TEKNISET TIEDOT

PP 440 HF

Maks.teho, kW	15
Nimellisvirta, A	32
Tulojännite, V	380-480 V, 50-60 Hz
Lähtöjännite, V	340 V, 0-500 Hz
Toiss. lähtöjännite, V	24 V, 0-1500 Hz
Sähköliitäntä	3P+PE (4-pin) / 3P+N+PE (5-pin)
1 x 230 V:n yksivaiheinen lähtö	Vain 5-nastaiset koneet

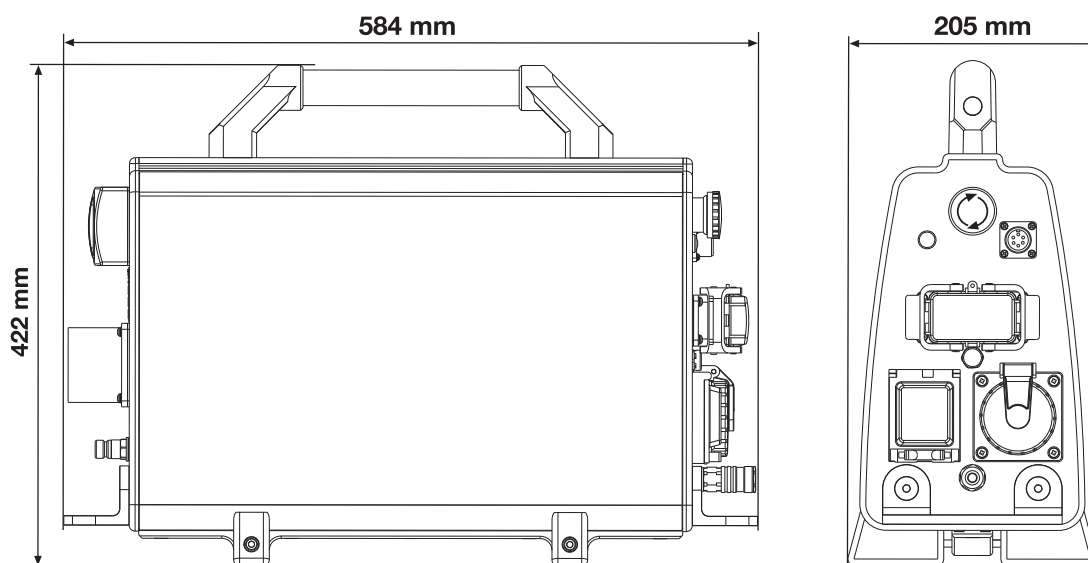
Tehogeneraattori - min., kVA

400V, 16A	12
400V, 25A	20
400V, 32A	24

Paino, kg 18

Jäähdytysveden maks.lämpötila teholla 3,5 l/min, °C 25
Jäähdytysveden maks.paine, baaria 7

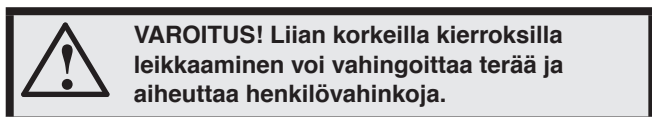
Mitat



TEKNISET TIEDOT

Terä

Suositteltu terän pyörimisnopeus



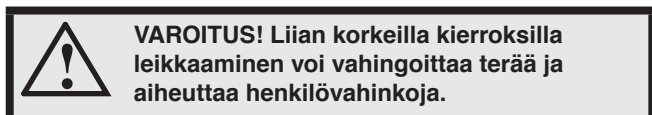
Noudata valmistajan materiaali- ja terän pyörimisnopeussuosituksia valitessasi terää. Kovabetonia leikattaessa tulee käyttää alempaa terän pyörimisnopeutta kuin pehmeää betonia leikattaessa.

	600 mm (24")	800 mm (32")	1000 mm (40")	1200 mm (48")
600 rpm				
700 rpm				
800 rpm				
900 rpm				
1000 rpm				
1100 rpm				
1200 rpm				

Betoni	
	Kova
	Puolikova
	Pehmeä

Noudata valmistajan materiaali- ja terän pyörimisnopeussuosituksia valitessasi terää.

Kovabetonia leikattaessa tulee käyttää alempaa terän pyörimisnopeutta kuin pehmeää betonia leikattaessa.



EY-vaatimustenmukaisuusvakuutus

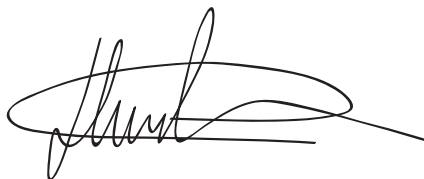
(Koskee ainoastaan Eurooppaa)

Husqvarna AB, SE-433 81, Göteborg, Ruotsi, puh.+46-31-949000, vakuuttaa täten, että voimalaite **Husqvarna PP 440 HF** alkaen vuoden 2010 sarjanumeroista (vuosi on ilmoitettu arvokilvessä ennen sarjanumeroa) täyttää NEUVOSTON DIREKTIIVIN

- 17. toukokuuta 2006 "koskien koneita" **2006/42/EY**
- 15. joulukuuta 2004 "sähkömagneettista yhteensopivuutta koskeva" direktiivi **2004/108/EEC**.
- **2006/95/EY**, annettu 12 päivänä joulukuuta 2006, tietyllä jännitealueella toimivia sähkölaitteita koskevan jäsenvaltioiden lainsäädännön lähentämisestä, vaatimuksia.

Seuraavia standardeja on sovellettu: EN ISO 12100:2003, EN 55014-1:2006, EN 55014-2/A1:2001, EN 61000-3-11:2000, EN 60204-1:2006.

Göteborg 29. joulukuuta 2009



Henric Andersson

Apulaisjohtaja, laikkaleikkuri- ja rakennuskoneosaston päällikkö

Husqvarna AB

(Husqvarna AB:n valtuutettu ja teknisestä dokumentaatiosta vastaava edustaja.)



**SE - Bruksanvisning i original, DK - Originale instruktioner
NO - Originale instruksjoner, FI - Alkuperäiset ohjeet**

1153427-10



2010-02-15