

**SE****Bruksanvisning**

Läs igenom bruksanvisningen noggrant och förstå innehållet innan du använder maskinen.

**DK****Brugsanvisning**

Læs brugsanvisningen omhyggeligt igennem og forstå indholdet, inden du bruger maskinen.

**NO****Bruksanvisning**

Les nøye gjennom bruksanvisningen og forstå innholdet før du bruker maskinen.

**FI****Kyättöohje**

Lue käyttöohje huolellisesti ja ymmärrä sen sisältö, ennen kuin alat käyttää konetta.

**PP 480 HF****SE DK NO FI**

# SYMBOLFÖRKLARING

## Symboler på maskinen:

VARNING! Maskinen kan felaktigt eller slarvigt använd vara ett farligt redskap, som kan orsaka allvarliga skador eller dödsfall för användaren eller andra.



Läs igenom bruksanvisningen noggrant och förstå innehållet innan du använder maskinen.



Använd alltid:

- Godkänd skyddshjälm
- Godkända hörselskydd
- Skyddsglasögon eller visir
- Andningsmask



Denna produkt överensstämmer med gällande EG-direktiv.



VARNING! Starkström.



**Miljömärkning.** Symbolen på produkten eller dess förpackning indikerar att denna produkt ej kan hanteras som hushållsavfall. Den skall istället överlämnas till passande återvinningsstation för återvinning av elektrisk och elektronisk utrustning.

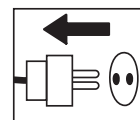


Genom att se till att denna produkt omhändertas ordentligt kan du hjälpa till att motverka potentiella negativa konsekvenser på miljö och människor, vilka annars kan orsakas genom oriktig avfallshantering av denna produkt.

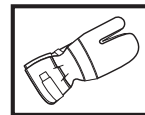
För mer detaljerad information om återvinning av denna produkt, kontakta din kommun, din hushållsavfallsservice eller affären där du köpte produkten.

## Symboler i bruksanvisningen:

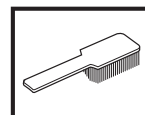
Kontroll och/eller underhåll skall utföras med motorn frånslagen och stickkontakten urdragen ur uttaget.



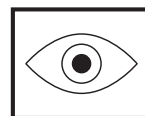
Använd alltid godkända skyddshandskar.



Regelbunden rengöring krävs.



Okulär kontroll.



Skyddsglasögon eller visir måste användas.



---

# INNEHÅLL

---

## Innehåll

### SYMBOLFÖRKLARING

Symboler på maskinen: ..... 2

Symboler i bruksanvisningen: ..... 2

### INNEHÅLL

Innehåll ..... 3

### VAD ÄR VAD?

Vad är vad på kraftaggregatet? ..... 4

### SÄKERHETSINSTRUKTIONER

Åtgärder före användning av nytt kraftaggregat ..... 5

Personlig skyddsutrustning ..... 5

Maskinens säkerhetsutrustning ..... 6

Allmänna säkerhetsinstruktioner ..... 7

Allmänna arbetsinstruktioner ..... 7

### PRESENTATION

PP 480 HF ..... 8

### MONTERING

Montera/Installera utrustning ..... 9

### INSTÄLLNINGAR OCH JUSTERINGAR

Startmeny ..... 10

Driftsmeny ..... 10

### START OCH STOPP

Innan start ..... 11

Start ..... 11

Stopp ..... 12

Efter avslutat arbete ..... 12

### UNDERHÅLL

Service ..... 13

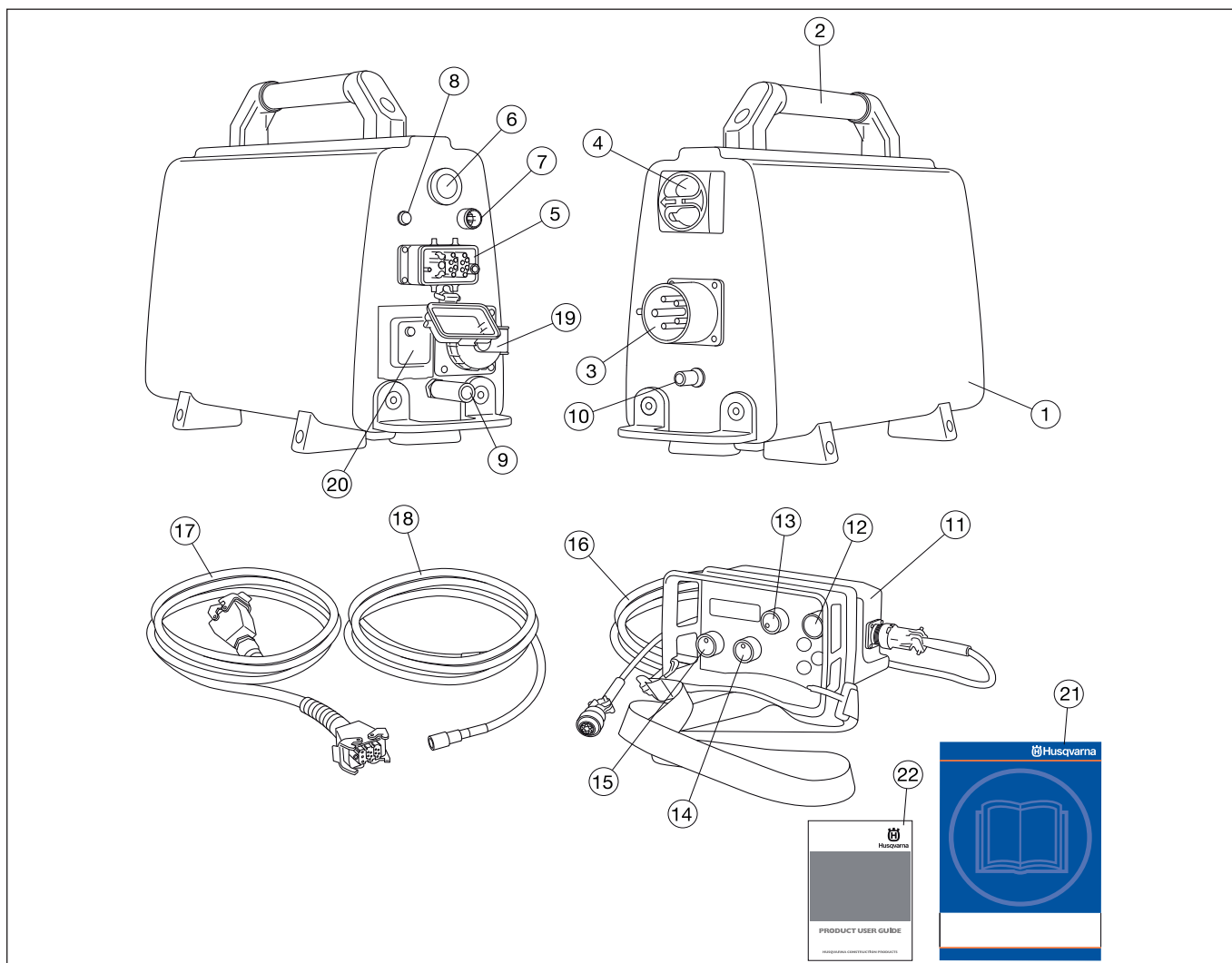
Daglig tillsyn ..... 13

### TEKNISKA DATA

PP 480 HF ..... 14

EG-försäkran om överensstämmelse ..... 15

# VAD ÄR VAD?



## Vad är vad på kraftaggregatet?

- |                         |  |
|-------------------------|--|
| 1 Kraftaggregat         | 12 Startknapp                              |
| 2 Handtag               | 13 Klingrotation och start av kylvatten    |
| 3 Elintag               | 14 Längdmatning                            |
| 4 Huvudströmbrytare     | 15 Inmatning                               |
| 5 Kabelanslutning       | 16 Can bus kabel                           |
| 6 Nödstop               | 17 Kraftkabel                              |
| 7 Can bus kontakt       | 18 Vattenslang                             |
| 8 Strömindikator        | 19 Enfasuttag - Endast 5-pin maskiner      |
| 9 Vattenanslutning, ut  | 20 Jordfelsbrytare - Endast 5-pin maskiner |
| 10 Vattenanslutning, in | 21 Bruksanvisning                          |
| 11 Fjärrkontroll        | 22 Dvd - användarguide                     |

# SÄKERHETSINSTRUKTIONER

## Åtgärder före användning av nytt kraftaggregat

- Läs igenom bruksanvisningen noggrant och förstå innehållet innan du använder maskinen.
- Se även medföljande dvd för tips om arbetsteknik.
- Denna maskin är endast avsedd att användas tillsammans med Husqvarna WS 482 HF. All annan användning är otillåten.
- Läs igenom bruksanvisningen som följer med väggsågen innan du börjar använda kraftaggregatet.
- Maskinen kan vålla allvarlig personskada. Läs säkerhetsinstruktionerna noga. Lär dig hur du ska använda maskinen.

## Använd alltid sunt förnuft

Det är omöjligt att täcka alla tänkbara situationer du kan ställas inför. Var alltid försiktig och använd sunt förnuft. Undvik situationer som du anser dig otillräckligt kvalificerad för. Om du efter att ha läst dessa instruktioner fortfarande känner dig osäker angående tillvägagångsätt, skall du rådfråga en expert innan du fortsätter.

Tveka inte att kontakta din återförsäljare om du har frågor angående användning av maskinen. Vi står gärna till tjänst och ger dig råd som hjälper dig att använda din maskin på ett bättre och säkrare sätt.

Låt din Husqvarna-återförsäljare regelbundet kontrollera maskinen och göra nödvändiga inställningar och reparationer.

All information och alla data i denna bruksanvisning gällde det datum denna bruksanvisning lämnades till tryck.



**WARNING! Under inga förhållanden får maskinens ursprungliga utformning ändras utan tillstånd från tillverkaren. Använd alltid originaltillbehör. Icke auktoriserade ändringar och/eller tillbehör kan medföra allvarliga skador eller dödsfall för användaren eller andra.**

## Personlig skyddsutrustning

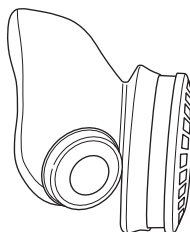


**WARNING! Vid all användning av maskinen skall godkänd personlig skyddsutrustning användas. Personlig skyddsutrustning eliminerar inte skaderisken, men den reducerar effekten av en skada vid ett olyckstillbud. Be din återförsäljare om hjälp vid val av utrustning.**

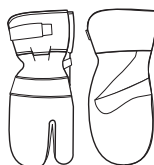
- Skyddshjälm
- Hörselskydd
- Skyddsglasögon eller visir



- Andningsmask



- Kraftiga greppsäkra handskar.



- Åtsittande, kraftig och bekväm klädsel som tillåter full rörelsefrihet.



- Stövlar med stålhatta och halkfri sula.



- Första förband ska alltid finnas till hands.



# SÄKERHETSINSTRUKTIONER

## Maskinens säkerhetsutrustning



I detta avsnitt förklaras vilka maskinens säkerhetsdetaljer är, vilken funktion de har samt hur kontroll och underhåll skall utföras för att säkerställa att de är i funktion. Se kapitel Vad är vad?, för att hitta var dessa detaljer är placerade på din maskin.

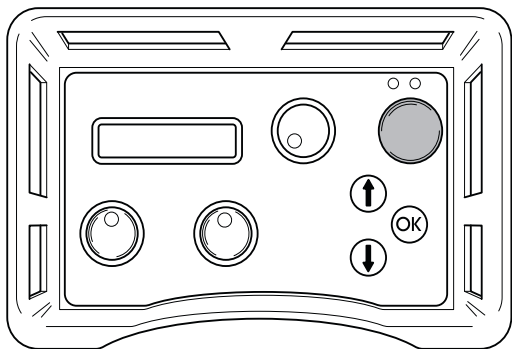


**VARNING!** Använd aldrig en maskin med defekt säkerhetsutrustning. Maskinens säkerhetsutrustning ska kontrolleras och underhållas som beskrivits i detta avsnitt. Om din maskin inte klarar alla kontrollerna ska serviceverkstad uppsökas för reparation.

**VIKTIGT!** All service och reparation av maskinen kräver specialutbildning. Detta gäller särskilt maskinens säkerhetsutrustning. Om maskinen inte klarar någon av nedan listade kontroller ska du uppsöka din serviceverkstad. Ett köp av någon av våra produkter garanterar att du kan få en fackmannamässig reparation och service utförd. Om inköpsstället för maskinen inte är en av våra servande fackhandlare, fråga dem efter närmaste serviceverkstad.

## Startknapp

Startknappen måste hållas in för att kunna starta klingrotationen. Detta för att man inte ska kunna starta klingrotationen ofrivilligt.

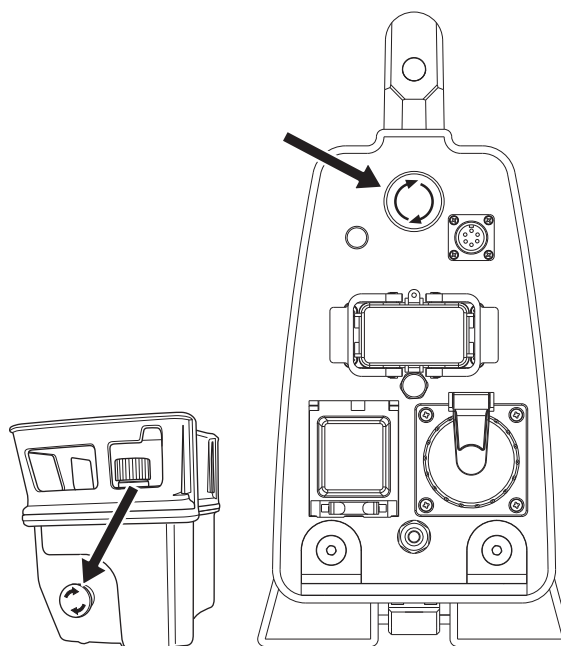


## Kontroll av startknapp

- Vrid reglaget för klingrotation utan att hålla in startknappen.  
Klingrotationen ska inte starta.
- Håll in startknappen och vrid reglaget för klingrotation.  
Nu ska klingrotationen starta.

## Nödstopp och stoppknapp

Kraftaggregatet är utrustat med ett nödstopp och fjärrkontrollen med en stoppknapp. Dessa används för att snabbt kunna stänga av kraftaggregatet.

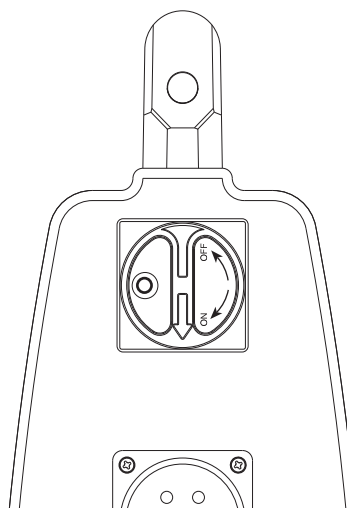


## Kontroll av nödstopp och stoppknapp

- Starta klingrotationen.
- Tryck på kraftaggregatets nödstopp och kontrollera att klingrotationen stannar. Kontrollera stoppknappen på fjärrkontrollen på samma sätt.

## Huvudströmbrytare

Huvudströmbrytaren används för att slå på och bryta strömförsörjningen till kraftaggregatet. Huvudströmbrytaren ska vara i "0"-läge när inkommande elkabel ansluts.



## Kontroll av huvudströmbrytare

- Ställ huvudströmbrytaren i "0"-läge.
- Prova att starta sågen.  
Sågen ska inte gå att starta.

# SÄKERHETSINSTRUKTIONER

## Allmänna säkerhetsinstruktioner



**VARNING! Arbeta inte med maskinen utan att först ha läst och förstått innehållet i denna bruksanvisning.**

**Det finns alltid en risk för stötar vid eldrivna maskiner. Undvik ogynnsamma väderleksförhållanden och kroppskontakt med åskledare och metallföremål. Följ alltid instruktionerna i bruksanvisningen för att undvika skador.**

- Använd aldrig maskinen om du är trött, om du har druckit alkohol eller om du tar mediciner, som kan påverka din syn, ditt omdöme eller din kroppskontroll.
- Använd personlig skyddsutrustning. Se anvisningar under rubrik "Personlig skyddsutrustning".
- Bär aldrig maskinen med hjälp av kabeln och dra aldrig ur stickproppen genom att dra i kabeln.
- Håll alla kablar borta från vatten, olja och skarpa kanter. Var uppmärksam så att inte kabeln kläms i dörrar, stängsel eller liknande. Det kan medföra att föremål blir strömförande.
- Kontrollera att kablarna är hela och i bra skick. Använd inte maskinen om någon kabel är skadad, utan lämna in den till en auktoriserad serviceverkstad för reparation.
- Använd inte en förlängningskabel medan den är upprullad för att undvika överhettning.
- Maskinen skall anslutas till ett jordat uttag.
- Anslut alltid maskinen via en jordfelsbrytare med personskydd dvs jordfelsbrytare som bryter vid 30 mA felström.
- Kontrollera att nätspänningen stämmer med den som anges på typskylten som sitter på maskinen.
- Håll alla delar i funktionsdugligt skick och se till att alla fästelement är ordentligt åtdragna.
- Använd aldrig en maskin som är felaktig. Följ underhålls-, kontroll- och serviceinstruktioner i denna bruksanvisning. Vissa underhålls- och serviceåtgärder skall utföras av tränade och kvalificerade specialister. Se anvisningar under rubrik Underhåll.
- Ändra aldrig på säkerhetsanordningar. Kontrollera regelbundet att de fungerar som de ska. Maskinen får ej köras med defekta eller ej monterade skyddsanordningar.
- Låt aldrig någon annan använda maskinen utan att försäkra dig om att de har förstått innehållet i bruksanvisningen.
- Människor och djur kan distrahera dig så att du tappar kontrollen över maskinen. Var därför alltid koncentrerad och fokuserad på uppgiften.
- Var uppmärksam på att kläder, långt hår och smycken kan fastna i rörliga delar.
- Var försiktig vid lyft. Du handskas med tunga delar vilket innebär klämrisk och risk för annan skada.

## Transport och förvaring

- Stäng alltid av kraftaggregatet och koppla ur strömkabeln innan förflyttning av utrustningen sker.
- Förvara utrustningen i ett låsbart utrymme så att den är oåtkomlig för barn och obehöriga.
- Förvara maskinen och dess utrustning torrt och frostfritt. Om frysrisk föreligger ska maskinen dräneras från kvarliggande kylvatten.

- Använd de medföljande boxarna för förvaring av utrustningen.
- Utsätt inte maskinen för temperaturer över 45°C eller direkt solljus.

## Allmänna arbetsinstruktioner

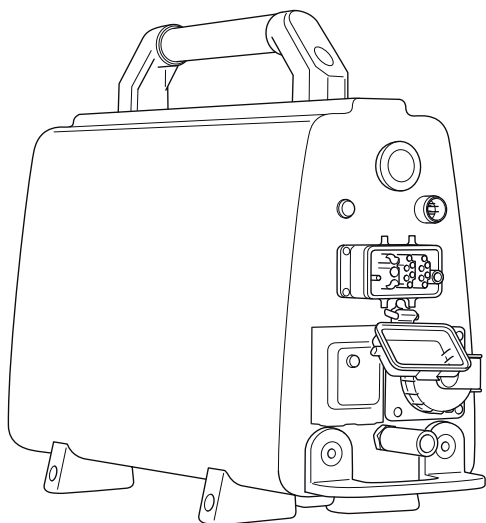


**VARNING! Detta avsnitt behandlar grundläggande säkerhetsregler för arbete med maskinen. Given information kan aldrig ersätta den kunskap en yrkesman besitter i form av utbildning och praktisk erfarenhet. När du råkar ut för en situation som gör dig osäker angående fortsatt användning skall du rådfråga en expert. Vänd dig till din återförsäljare, din serviceverkstad eller en erfaren användare. Undvik all användning du anser dig otillräckligt kvalificerad för!**

- Alla operatörer skall utbildas i att använda maskinen. Ägaren ansvarar för att operatörerna får utbildning.
- Kontrollera att alla kopplingar, anslutningar samt kablar är hela och rena från smuts.
- Kontrollera att alla kablar och vattenanslutningen är korrekt anslutna till maskinen innan du startar den.
- Koppla aldrig loss kraftkabeln utan att du först stängt av kraftaggregatet och motorn stannat helt.
- Om det trots allt skulle uppstå en nödsituation, tryck på den röda nödstoppknappen på aggregatet eller stoppknappen på fjärrkontrollen.
- Kontrollera alltid och märk ut var gasledningarna är dragna. Att säga nära gasledningarna utgör alltid en fara. Se till att det inte uppstår gnistor vid sågningen eftersom viss explosionsrisk finns. Var koncentrerad och fokuserad på uppgiften. Ovarsamhet kan leda till allvarig personskada eller dödsfall.
- Kontrollera så att inga rörledningar eller elektriska kablar är dragna i kapområdet.
- Kontrollera att elkablar inom arbetsområdet ej är strömförande.
- Lämna aldrig maskinen utan uppsikt med motorn igång.
- Säg aldrig på ett sådant sätt att Du inte på ett enkelt sätt kan komma åt nödstoppet.
- Se till att det alltid finns någon mer person till hands när Du använder maskinerna så att Du kan kalla på hjälp om en olycka skulle inträffa.
- Undvik användning vid ogynnsamma väderleksförhållanden. Exempelvis tät dimma, regn, hård vind, stark kyla, osv. Att arbeta i dåligt väder är tröttsamt och kan skapa farliga omständigheter, exempelvis halt underlag.
- Försäkra dig om att arbetsområdet är tillräckligt upplyst för att skapa en säker arbetsmiljö.
- Se alltid till att du har en säker och stadig arbetsposition.
- Var försiktig vid lyft. Du handskas med tunga delar vilket innebär klämrisk och risk för annan skada.
- Utsätt inte maskinen för temperaturer över 45°C eller direkt solljus.
- Använd inte maskinen i våt eller fuktig omgivning, nära vatten, i regn eller snö.
- Spola inte maskinen med vatten, eftersom vatten kan tränga in i elsystemet eller motorn, vilket kan orsaka maskinskador eller kortslutning.

# PRESENTATION

## PP 480 HF



Vi hoppas att Du kommer att vara nöjd med Din maskin och att den ska få vara Din följeslagare under en lång tid framöver. Tänk på att denna bruksanvisning är en värdehandling. Genom att följa dess innehåll (användning, service, underhåll etc) kan Du väsentligt höja maskinens livslängd och även dess andrahandsvärde. Om Du säljer Din maskin, se till att överlåta bruksanvisningen till den nya ägaren.

Ett köp av någon av våra produkter ger dig tillgång till professionell hjälp med reparationer och service. Om inköpsstället för maskinen inte var någon av våra auktoriserade återförsäljare, fråga dem efter närmaste serviceverkstad.

Husqvarna Construction Products strävar efter att ständigt förbättra produkternas konstruktion. Husqvarna förbehåller sig därför rätten att utan föregående meddelande och utan ytterligare åtaganden införa konstruktionsförändringar.

### Allmänt

- PP 480 HF är ett kraftaggregat speciellt utvecklat för att passa el-väggsågen WS 482 HF.
- Den har en kompakt design och väger endast 23 kg (51 lb).
- Använd 32 A för ett 400 V system för full effekt.
- Aggregatet kopplas till sågen med endast en kraftkabel och en kylvattenslang.
- Utrustad med ett 230 V strömuttag och ett uttag för Canbus-kabel.
- Utrustad med en elektrisk vattenventil som styrs från fjärrkontrollen.
- Via fjärrkontrollen får operatören information om effektuttag, möjlighet att mäta tid och annat som rör sågningen.

### PP 480 HF levereras med följande utrustning:

- 1 st kraftaggregat
- 1 st fjärrkontroll
- 1 st Kraftkabel
- 1 st Canbus-kabel
- 1 st vattenslang
- Transportlådor för smidig transport
- Dvd - användarguide

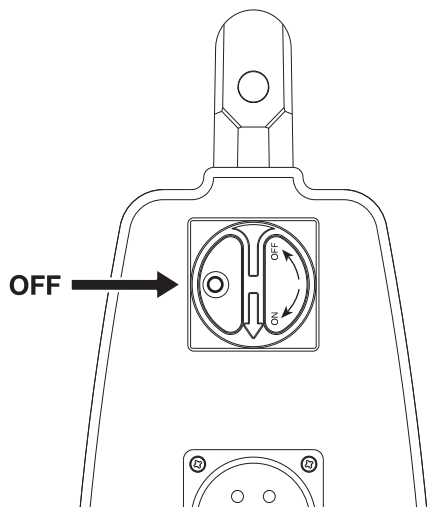


# MONTERING

## Montera/Installera utrustning

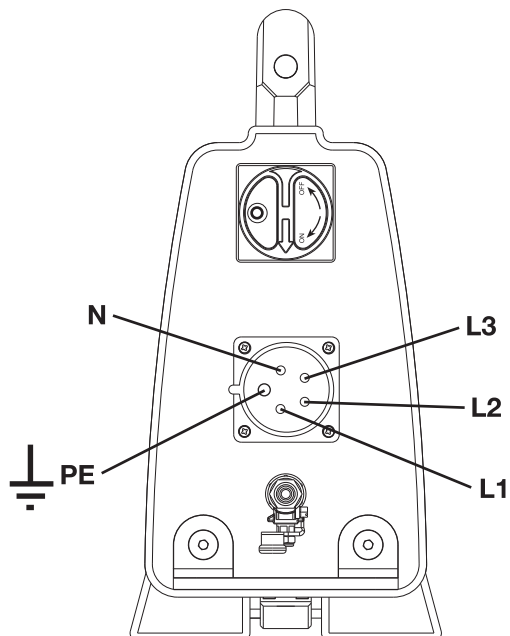
När maskinen har transporterats till en lämplig plats skall maskinen anslutas:

- Ställ huvudströmbrytaren i "0"-läge.

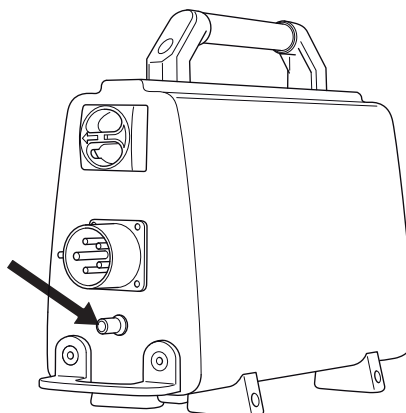


- Anslut inkommande elkabel (380-480 V, 32 A europadon). Kraftaggregat som är utrustade med enfasuttag (230 V) måste också ha en noll-ledare för att uttaget ska fungera. Kraftaggregatet fungerar även om nolla inte finns tillgänglig.

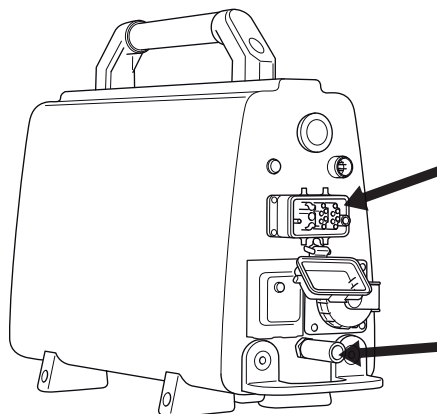
För att kunna använda full effekt måste aggregatet anslutas till en 32 A säkring. Vid 16 A eller 25 A säkring bli effekten lägre för att inte överlasta säkringen. Detta väljs vid uppstart av kraftaggregatet.



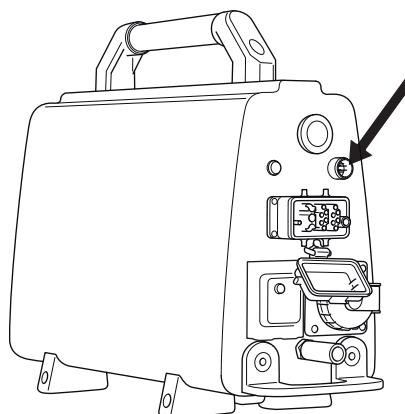
- Anslut vattenslangen till inkommande vattenanslutning. Kraftaggregatet är utrustat med en elektrisk vattenventil som stängs när kraftaggregatet är aktiverat. När kraftaggregatet är strömlöst är ventilen öppen för att kunna dränera kylvatten om frysrisk föreligger.



- Anslut medföljande kraftkabel och vattenslang från kraftaggregatet till sågenheten.



- Anslut fjärrkontrollen med den medföljande can-bus kabeln. Skruva fast kabelkontakten för hand.



# INSTÄLLNINGAR OCH JUSTERINGAR

## Startmeny

Startmenyn visas varje gång spänningen till hydraulaggregatet sätts på.

- I fjärrkontrollens display visas "VÄLJ SÄKRING". Senast använda alternativ är förvald. Ändra val med piltangenterna. Tryck OK för att bekräfta valet.

Vid 25 A säkring kan man utnyttja ca 70% av full effekt. Vid 16 A kan man utnyttja ca 50% av full effekt. Funktionen är till för att få ut så hög effekt som möjligt utan att överbelasta säkringen.

- I fjärrkontrollens display visas "VÄLJ VÄXEL". Senast använda alternativ är förvald. Ändra val med piltangenterna. Tryck OK för att bekräfta valet.

På växel 1 är varvtalsområdet 600-900 rpm och på växel 2 är det 800-1200 rpm. Kontrollera att den mekaniska växeln på sågenheten och den elektriskt inställda i fjärrkontrollen stämmer överens.

- Displayen visar nu "HUSQVARNA PP-480 HF TRYCK PÅ START".

## Driftsmeny

Så länge kraftaggregatet har spänning men klingrotationen står still visar displayen "Husqvarna PP-480 HF TRYCK PÅ START".

Före start ska samtliga reglage vridas till nolläge. Om det inte är gjort kommer ett meddelande i displayen att uppmana till detta när man trycker in startknappen. "VRID NER LÅNGDMATNING" alt "VRID NER INMATNING" alt "VRID NER KLINGA".

När klingrotationen startas visas "X RPM, Y%, Z A", där X står för varvtal, Y för uttagen effekt i procent av maxeffekt och Z för vald säkring.

Genom att navigera med piltangenterna kan följande inställningar nås:

- Kylvatten
- Select language
- Id kraftaggregat
- Tidtagning
- Total maskintid
- Rotationsriktning
- Batteristatus

## Kylvatten

Välj mellan läget AUTO och PÅ. Vid AUTO aktiveras kylvattnet när klingrotationen startas. Vid PÅ är vattenventilen alltid öppen. Vattnet kan stängas av manuellt med vattenkranen. Vid uppstart är AUTO förvalt. Valt läge visas i displayen. Ändra genom att trycka på OK.

## Select language

Via denna undermeny kan du ställa in det språk du vill ska användas i displayen.

Bläddra med piltangenterna tills önskat språk visas. Bekräfta med 'OK'.

## Id kraftaggregat

Displayen visar identitetsnumret för kraftaggregatet.

## Tidtagning

Funktionen används för att mäta hur lång tid ett arbete tar. Tidtagningen räknas från det sågen börjar arbeta.

Välj:

- PÅ, för att aktivera.
- AV, för att stänga av.
- NOLLSTÄLL TIDTAGNING, för att nollställa.

Bläddra med piltangenterna och bekräfta med "OK".

## Total maskintid

Här visas den totala tid som kraftaggregatet varit i drift. Tiden anges i timmar och minuter (hhhh:mm).

## Rotationsriktning

Här kan du ställa in klingans rotationsriktning. Välj standard respektive bakåt genom att trycka "OK".

## Batteristatus

Här visas fjärrkontrollens batteristatus för maskiner med radiokommunikation.

- "BATTERI URKOPPL." - Maskinen saknar radiokommunikation.
- "LADDAR BATTERI" - CAN kabeln är ansluten och batteriet laddas.
- "0% BATTERI 100%" - Stapeln visar batteristatus.
- "BATTERI FULLADD." - Batteriet är fulladdat.

# START OCH STOPP

## Innan start



Innan du startar sågen, kontrollera att:

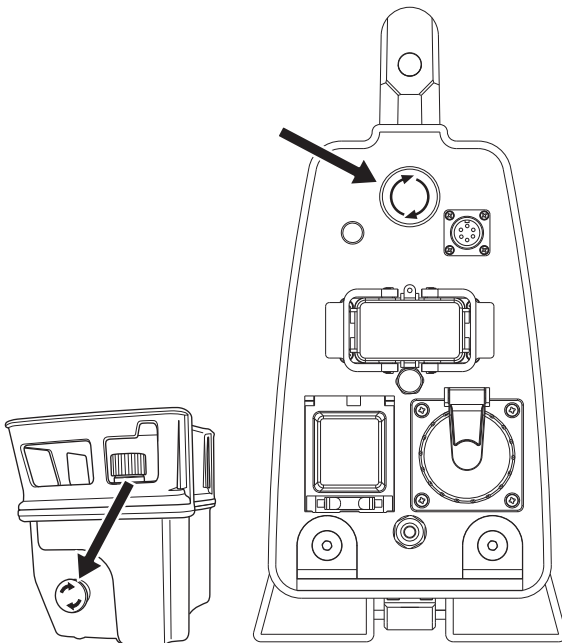
- Inkommande elkabel har anslutits till minst en 16 A säkring.
- Kraftkabeln har anslutits till sågenheten.
- Samtliga reglage på fjärrkontrollen har vridits till nolläge. Om det inte är gjort kommer ett meddelande i displayen att uppmana till detta när man trycker in startknappen.
- Inhägna området som skall sågas så att obehöriga inte kan komma till skada eller störa operatören.

**VIKTIGT!** En högre hastighet än den rekommenderade kan medföra skada på såväl person som utrustning.

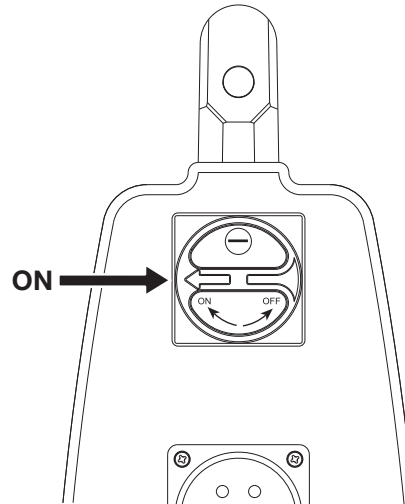
## Start



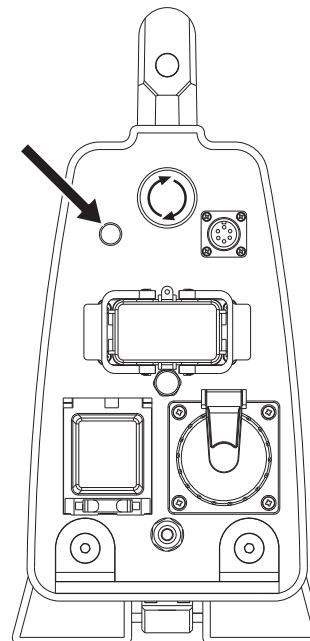
- Kontrollera att nödstoppsknappen på kraftaggregatet och stoppknappen på fjärrkontrollen inte är intryckta genom att vrida dem medsols.



- Vrid huvudströmbrytaren till "1"-läge.



- Kraftaggregatet är aktiverat och detta visas genom att indikatorlampan lyser.



Vattenventilen i kraftaggregatet stängs nu av. Denna ventil öppnar sig igen när klingrotationen startas

- I fjärrkontrollens display visas "VÄLJ SÄKRING". Senast använda alternativ är förvald. Ändra val med piltangenterna. Tryck OK för att bekräfta valet.

Vid 25 A säkring kan man utnyttja ca 70% av full effekt. Vid 16 A kan man utnyttja ca 50% av full effekt. Funktionen är till för att få ut så hög effekt som möjligt utan att överbelasta säkringen.

Effektuttaget för vald säkring visas i procent i displayen.

- I fjärrkontrollens display visas "VÄLJ VÄXEL". Senast använda alternativ är förvald. Ändra val med piltangenterna. Tryck OK för att bekräfta valet.

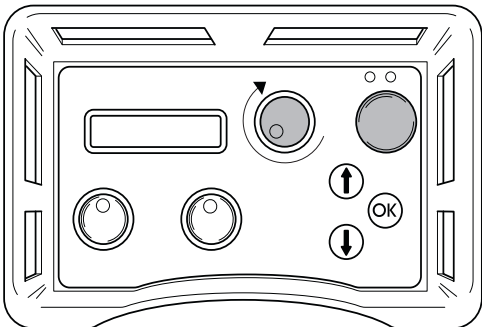
Kontrollera att den mekaniska växeln på sågenheten och den elektriskt inställda i fjärrkontrollen stämmer överens. På växel 1 är varvtalsområdet 600-900 rpm och på växel 2 är det 800-1200 rpm. För rekommenderade klingor och varvtal se tabell "Rekommenderade klinghastigheter" i avsnitt "Tekniska data".

# START OCH STOPP

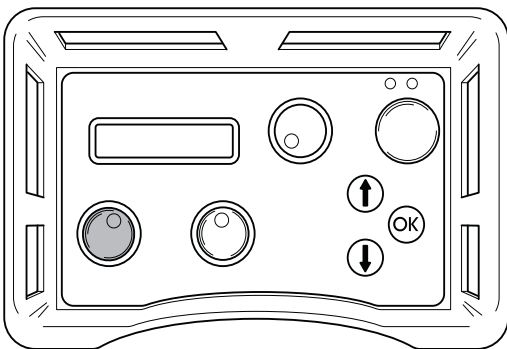
- Displayen visar nu "HUSQVARNA PP-480 HF TRYCK PÅ START".
- På sågenheten WS 480 HF är klingans rotationsriktning ställbar.

Tryck "pil upp" på fjärrkontrollens membrantangent för att välja riktning. Displayen visar "ROTATIONSRIKTNING STANDARD" eller "ROTATIONSRIKTNING BAKÅT". För att ändra aktuellt val, tryck "OK". Detta ska endast göras när klingan står still.

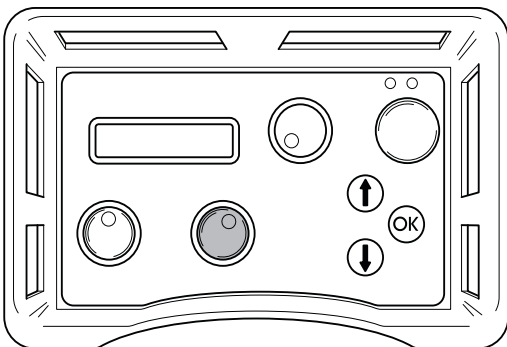
- Starta klingrotationen genom att hålla in den gröna startknappen och samtidigt vrida reglaget för klingrotation medsols. Det är en fördröjning på tre sekunder innan klingrotationen startar. Du kan följa en nedräkning i displayen. Fördröjningen är till för att kyla ner kraftaggregatet som kan bli varmt när det är aktivt och inget kylvatten cirkulerar.



- Om valt läge för kylvatten är PÅ sker ingen fördröjning.
- Vattenkylningen startar automatiskt när reglaget för klingrotation vrids från sitt nolläge. OBS! Gäller endast om valt läge för kylvatten är AUTO. Vattenmängden justeras med kulventilen vid inkommande vattenanslutning på kraftaggregatet.
- Starta inmatningen av klingan genom att vrida på reglaget för inmatning i önskad riktning.



- Starta längdmatningen av sågenheten genom att vrida reglaget för längdmatning i önskad riktning.

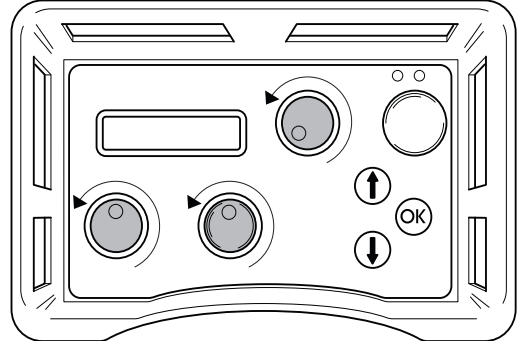


- Läs igenom bruksanvisningen som följer med väggsågen för vidare instruktioner i sågteknik.

## Stopp



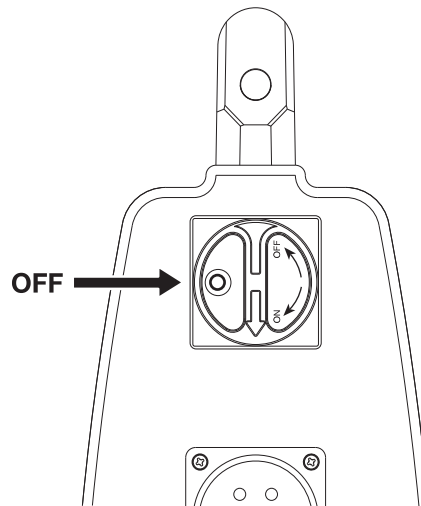
- För att stänga av klingrotationen, vrid reglaget för klingrotation motsols, tillbaka till sitt nolläge.



- Kylvattnet stängs automatiskt av med en fördröjning på 3 sek. OBS! Gäller endast om valt läge för kylvatten är AUTO.

Vrid även reglagen för inmatning och längdmatning till sina nollägen.

- Vrid huvudströmbrytaren på kraftaggregatet till "0"-läge.



## Efter avslutat arbete

### Demontering av utrustning

- Koppla bort inkommande elkabel och inkommande vattenslang.
- Koppla bort kraftkabeln och vattenslangen mellan kraftaggregatet och sågenheten.
- Om frysrisk föreligger ska maskinen dräneras från kvarliggande kylvatten.

### Rengöring



Se till att hålla kopplingar och kontakter hela och rena. Rengör med trasa eller borste.

Använd inte högtryckstvätt för rengöring av kraftaggregatet.

# UNDERHÅLL

## Service



**VIKTIGT!** Alla typer av reparationer får endast utföras av auktoriserade reparatörer. Detta för att inte operatörerna ska utsättas för stora risker.

Efter 100 timmars drift visas meddelande "Dags för service". Komplet utrustning skall då lämnas in till auktoriserad Husqvarna återförsäljare för service. Meddelandet återkommer 100 timmar efter varje servicetillfälle.

## Felmeddelanden

Vid eventuella fel dyker ett felmeddelande upp på displayen. Följ givna anvisningar eller ta kontakt med en auktoriserad återförsäljare.

Felkod	Felmeddelande	Orsak	Åtgärd
F01	MOTOR OVERHEATED (MOTOR ÖVERHETTAD)	Kylvatten saknas/ otillräcklig till sågmotor	Kontrollera att kylvattenflöde till sågmotor finns och att det är max 25°C och min 3,5 l/min.
F02	POWER OVERHEATED (AGGREGAT ÖVERHETTAT)	Kylvatten saknas/ otillräcklig till kraftaggregat	Kontrollera att kylvattenflöde till kraftaggregat finns och att det är max 25°C och min 3,5 l/min. Om meddelandet kommer upp när klingrotationen startas - gå till "Kylvatten" driftsmenyn och välj "På". Låt kylvattnet cirkulera genom aggregatet någon minut innan du startar klingrotationen igen.
F03	LOW VOLTAGE (LÅG SPÄNNING)	Låg spänning till kraftaggregat	Kontrollera spänning under drift. Kontrollera att alla tre faser finns. Kontrollera att inkommande kabel har tillräcklig ledararea.
F04	HIGH VOLTAGE (HÖG SPÄNNING)	Hög spänning till kraftaggregat.	Kontrollera spänning under drift. Detta meddelas visas framförallt om man använder generator som strömkälla.
F05	OVER CURRENT (HÖG STRÖM)	Hög ström till sågmotor	Kontrollera att kraftkabeln sitter korrekt monterad samt att den inte är skadad. Meddelandet kan dyka upp vid glappkontakt.
F06	NO HALL SENS. TRAVEL MOTOR (INGEN HALL SENSOR LÅNGDMATNINGSMOTOR)	Fel på HALL-sensorkort till långdmatning	Lämna utrustningen till en auktoriserad serviceverkstad.
F07	NO HALL SENS. DEPTH MOTOR (INGEN HALL SENSOR INMATNINGSMOTOR)	Fel på HALL-sensorkort till inmatning	Lämna utrustningen till en auktoriserad serviceverkstad.
F08	TRAVEL MOTOR OVERLOADED (LÅNGDMATN. MOTOR ÖVERBELASTAD)	Långdmatningsmoto r överbelastad.	Backa matningsfunktionen för att återställa. Om felmeddelandet återkommer, fetta in matningsväxlar, rengör rälsar och justera sågvagnen. Om detta inte hjälper, lämna in utrustningen till en auktoriserad Husqvarna serviceverkstad.
F09	DEPTH MOTOR OVERLOADED (INMATNINGSMOTOR ÖVERBELASTAD)	Inmatningsmotor överbelastad.	Backa matningsfunktionen för att återställa. Om felmeddelandet återkommer, fetta in matningsväxlar. Om detta inte hjälper, lämna in utrustningen till en auktoriserad Husqvarna serviceverkstad.
F10	BLADE JAM (KLINGA FAST)	Klingan går inte att rotera.	Mata ut klingan ur sågsnittet och starta klingrotationen.
F11	GROUND FAULT OR NO SAW HEAD (JORDFEL ELLER INGEN SÄGENHET)	Felaktig jordning av aggregat/såg eller ingen sågenhet har kopplats till aggregatet.	Kontrollera inkommande elanslutning till aggregatet samt att sågenheten är kopplad till aggregatet. Om detta inte hjälper, lämna in utrustningen till en auktoriserad Husqvarna serviceverkstad.
F12	NON-COMPATIBLE SAW UNIT (EJ KOMPATIBEL SÄGENHET)	Felaktig sågenhet har kopplats till kraftaggregatet.	Anslut kompatibel sågenhet till aggregatet.
F13	NO CONTACT CHECK CAN-CABLE (EJ KONTAKT KONTR. CAN-KABEL)	Ingen kontakt mellan kraftaggregat och fjärrkontroll	Byt Canbus-kabeln.
F14	NO RADIO CONTACT (INGEN RADIOKONTAKT)	Ingen radiokontakt mellan fjärrkontroll och kraftaggregat.	Kontrollera att kraftaggregatet är påslaget och att den gröna indikatorlampan lyser. Om detta inte hjälper, lämna utrustningen till Husqvarna serviceverkstad. Maskinen kan användas med Canbus-kabeln mellan kraftaggregat och fjärrkontroll.

## Daglig tillsyn

Kontrollera rutinmässigt:

- Förekomsten av ovanliga ljud.
- Se till att hålla kopplingar och kontakter hela och rena. Rengör med trasa eller borste.
- Använd inte högtryckstvätt för rengöring av kraftaggregatet.

# TEKNISKA DATA

## PP 480 HF

Maxeffekt ut, kW	20 (32 A)
Märkström, A	16-32
Spänning in, V	380-480 V, 50-60 Hz
Spänning ut, V	340 V, 0-500 Hz
Spänning sek. ut, V	24 V, 0-1500 Hz
Elanslutning	3P+PE (4-pin) / 3P+N+PE (5-pin)
1x230V enfas uttag	Bara 5-pin maskinerna

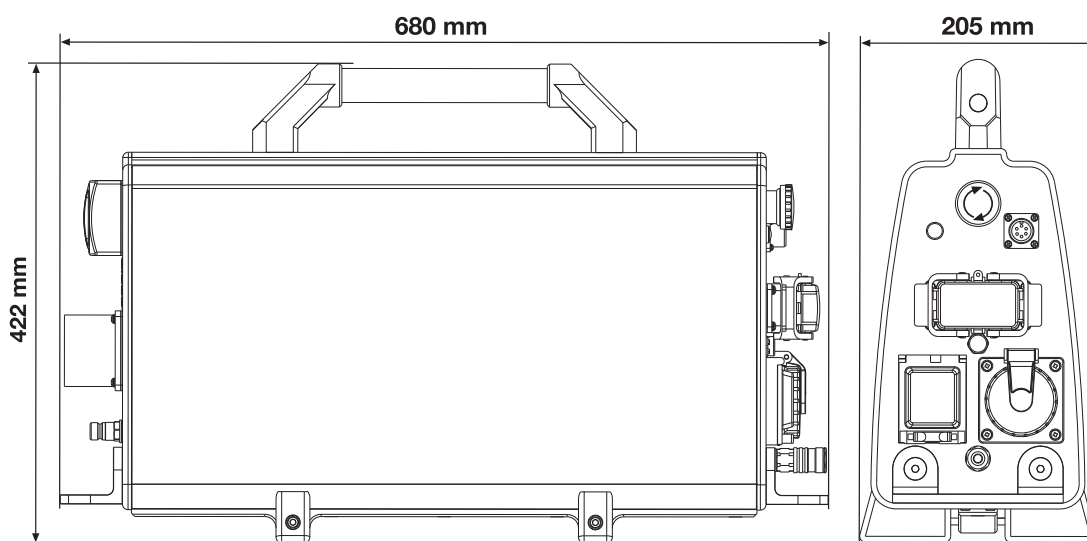
### Generatoreffekt - min, kWA

400V, 16A	12
400V, 25A	20
400V, 32A	24

Vikt, kg/lbs 23/51

Kylvattentryck - max, bar	7
Kylvattenflöde - min, l/min	3,5
Max temperatur kylvatten vid 3,5 l/min, °C	25

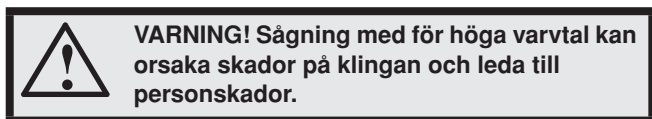
## Mått



# TEKNISKA DATA

## Klinga

### Rekommenderad klinghastighet



Varvtal, rpm	
Växel 1	600-900
Växel 2	800-1200

Vid sågning med 800-900 rpm erhålls högre sågeffekt om växel 1 används.

Kontrollera alltid klingtillverkarens rekommendationer vid val av klinga med avseende på material och varvtal. Vid sågning i hård betong bör ett lägre varvtal eller ett grundare snitt väljas än vid sågning i mjuk betong.

	600 mm (24")	800 mm (32")	1000 mm (40")	1200 mm (48")	1600 mm (63")
600 rpm					
700 rpm					
800 rpm					
900 rpm					
1000 rpm					
1100 rpm					
1200 rpm					

Betong	
	Hård
	Medel
	Mjuk

## EG-försäkran om överensstämmelse

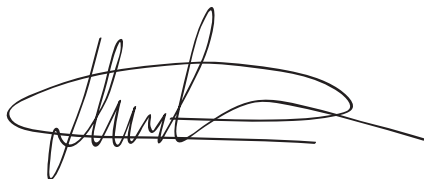
(Gäller endast Europa)

**Husqvarna AB**, SE-433 81 Göteborg, Sverige, tel: +46-31-949000, försäkrar härmed att kraftaggregatet **Husqvarna PP 480 HF** från 2010 års serienummer och framåt (året anges i klartext på typskylten plus ett efterföljande serienummer) motsvarar föreskrifterna i RÅDETS DIREKTIV:

- av den 17 maj 2006 "angående maskiner" **2006/42/EG**
- av den 15 december 2004 "angående elektromagnetisk kompatibilitet" **2004/108/EG**.
- av den 12 december 2006 "angående elektrisk utrustning" **2006/95/EG**.

Följande standarder har tillämpats: EN ISO 12100:2003, EN 55014-1:2006, EN 55014-2/A1:2001, EN 61000-3-11:2000, EN 60204-1:2006.

Göteborg, 29 december 2009



Henric Andersson

Vice President, chef för Power Cutters och Construction Equipment

Husqvarna AB

(Bemyndigad representant för Husqvarna AB samt ansvarig för tekniskt underlag.)

# SYMBOLFORKLARING

## Symboler på maskinen:

ADVARSEL! Maskinen kan ved forkert eller skødesløs brug være et farligt redskab, som kan medføre alvorlige skader eller dødsfald for brugeren eller andre.



Læs brugsanvisningen omhyggeligt igennem og forstå indholdet, inden du bruger maskinen.



Brug altid:

- Godkendt beskyttelseshjelm
- Godkendt høreværn
- Beskyttelsesbriller eller ansigtsværn
- Åndedrætsværn



Dette produkt er i overensstemmelse med gældende CE-direktiv.



ADVARSEL! Høj strømstyrke.



**Miljømærkning.** Symbolet på produktet eller emballagen angiver, at dette produkt ikke må behandles som almindeligt husholdningsaffald. Produktet skal i stedet afleveres på en genbrugsstation, hvor de elektriske og elektroniske dele kan genvindes.

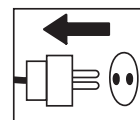


Ved at sørge for at dette produkt håndteres på en korrekt måde, kan du være med til at forhindre potentielt negative påvirkninger af miljø og mennesker, som ellers kan forekomme ved ukorrekt bortskaffelse af produktet.

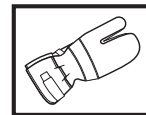
Du kan få yderligere oplysninger om genbrug af dette produkt ved at kontakte de lokale myndigheder, dit renoveringsselskab eller den butik, hvor produktet er købt.

## Symboler i brugsanvisningen:

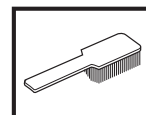
Kontrol og/eller vedligeholdelse skal udføres med motoren afbrudt og stikket trukket ud af stikkontakten.



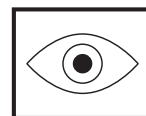
Brug altid godkendte beskyttelseshandsker.



Regelmæssig rengøring kræves.



Visuel kontrol.



Beskyttelsesbriller eller ansigtsværn skal bruges.





---

# INDHOLD

---

## Indhold

### SYMBOLFORKLARING

Symboler på maskinen: ..... 16

Symboler i brugsanvisningen: ..... 16

### INDHOLD

Indhold ..... 17

### HVAD ER HVAD?

Hvad er hvad på kraftenheden? ..... 18

### SIKKERHEDSINSTRUKTIONER

Forberedelser før brug af en ny kraftenhed ..... 19

Personligt beskyttelsesudstyr ..... 19

Maskinens sikkerhedsudstyr ..... 20

Generelle sikkerhedsinstruktioner ..... 21

Generelle arbejdsinstruktioner ..... 22

### PRÆSENTATION

PP 480 HF ..... 23

### MONTERING

Montering/installation af udstyr ..... 24

### INDSTILLINGER OG JUSTERINGER

Startmenu ..... 25

Driftsmenu ..... 25

### START OG STOP

Før start ..... 26

Start ..... 26

Stop ..... 27

Efter endt arbejde ..... 27

### VEDLIGEHOLDELSE

Service ..... 28

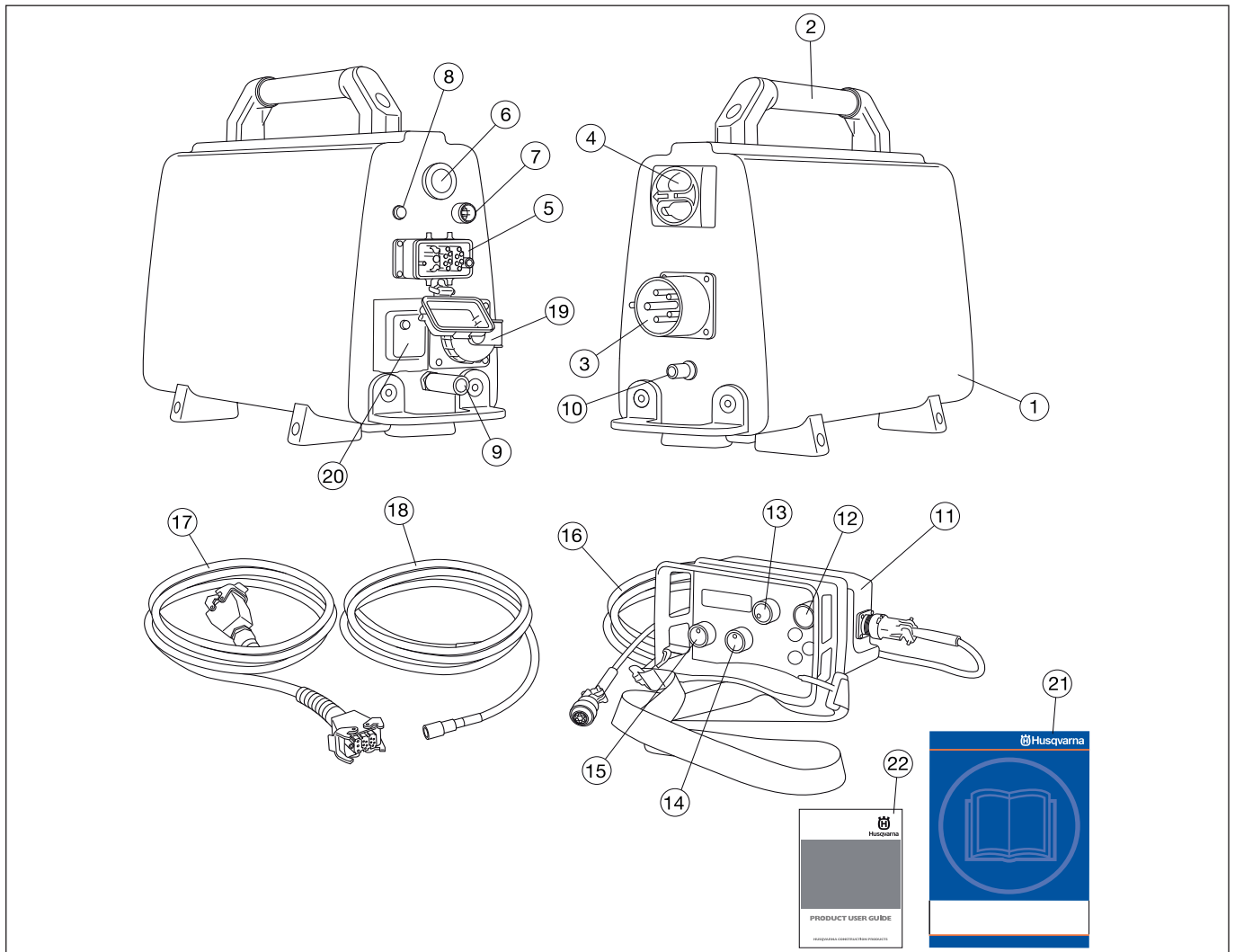
Dagligt eftersyn ..... 29

### TEKNISKE DATA

PP 480 HF ..... 30

EF-overensstemmelseserklæring ..... 31

# HVAD ER HVAD?



## Hvad er hvad på kraftenheden?

- |    |                      |    |  |
|----|----------------------|----|--|
| 1  | Kraftenhed           | 12 | Startknap                                |
| 2  | Håndtag              | 13 | Klingerotation og start af kølevand      |
| 3  | Elindtag             | 14 | Længdefremføring                         |
| 4  | Hovedkontakt         | 15 | Indføring                                |
| 5  | Ledningstilslutning  | 16 | Canbus-kabel                             |
| 6  | Nødstop              | 17 | Elkabel                                  |
| 7  | Canbus-port          | 18 | Vandslange                               |
| 8  | Strømindikator       | 19 | Enkeltfasestik - kun 5-ben-maskiner      |
| 9  | Vandtilslutning, ud  | 20 | Fejlstrømsafbryder - kun 5-bens-maskiner |
| 10 | Vandtilslutning, ind | 21 | Brugsanvisning                           |
| 11 | Fjernbetjening       | 22 | DVD – Produktbrugervejledning            |

# SIKKERHEDSINSTRUKTIONER

## Forberedelser før brug af en ny kraftenhed

- Læs brugsanvisningen omhyggeligt igennem og forstå indholdet, inden du bruger maskinen.
- Den medfølgende DVD indeholder gode råd vedr. arbejdsteknikker.
- Denne maskine må kun anvendes sammen med Husqvarna WS 482 HF. Al anden anvendelse er forbudt.
- Læs vejledningen, som følger med kraftenheden, før du begynder at anvende maskinen.
- Maskinen kan forårsage alvorlige personskader. Læs sikkerhedsinstruktionerne omhyggeligt igennem. Gør dig bekendt med, hvordan du skal anvende maskinen.

## Brug altid din sunde fornuft.

Det er umuligt at dække alle tænkelige situationer, du kan komme ud for. Vær altid forsigtig og brug din sunde fornuft. Undgå situationer, som du ikke mener, du er tilstrækkeligt kvalificeret til. Hvis du efter at have læst disse instruktioner stadig føler dig usikker hvad angår fremgangsmåde, skal du rådføre dig med en ekspert, før du fortsætter.

Tøv ikke med at kontakte din forhandler, hvis du har spørgsmål angående anvendelse af maskinen. Vi står gerne til disposition og giver dig råd, som kan hjælpe dig med at anvende din maskine på en bedre og mere sikker måde.

Lad din Husqvarna-forhandler efterse maskinen regelmæssigt og foretage nødvendige indstillinger og reparationer.

Al information og alle data i denne brugsanvisning gælder fra den dato, brugsanvisningen blev indleveret til tryk.



**ADVARSEL! Maskinens oprindelige udformning må under ingen omstændigheder ændres uden producentens tilladelse. Brug altid originaltilbehør. Ikke-autoriserede ændringer og/eller ikke-autoriseret tilbehør kan medføre alvorlige skader eller dødsfald for brugeren eller andre.**

## Personligt beskyttelsesudstyr

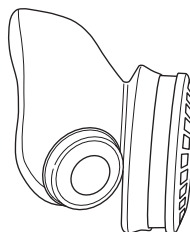


**ADVARSEL! Ved enhver anvendelse af maskinen skal der bruges godkendt personligt beskyttelsesudstyr. Det personlige beskyttelsesudstyr udelukker ikke risikoen for skader, men det mindsker effekten af en skade ved en ulykke. Bed din forhandler om hjælp ved valg af udstyr.**

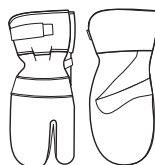
- Beskyttelseshjelm
- Høreværn
- Beskyttelsesbriller eller ansigtsværn



- Åndedrætsværn



- Kraftige gribesikre handsker.



- Tætsiddende, kraftigt og bekvemt tøj, som tillader fuld bevægelsesfrihed



- Støvler med stålsnude og skridsikre såler.



- Forbindingskasse skal altid findes i nærheden.



# SIKKERHEDSINSTRUKTIONER

## Maskinens sikkerhedsudstyr



I dette afsnit forklares mere om maskinens sikkerhedsdetaljer, hvilken funktion de har, samt hvordan kontrol og vedligeholdelse skal udføres for at sikre, at de fungerer. Se kapitel Hvad er hvad? for at se, hvor disse detaljer er placeret på maskinen.

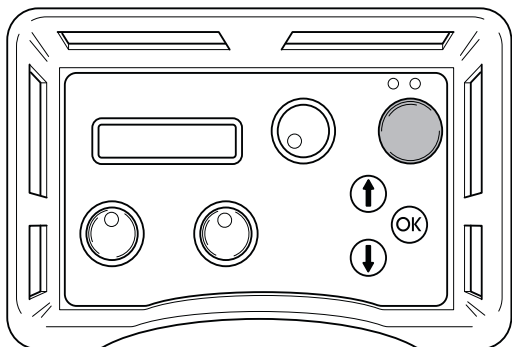


**ADVARSEL! Brug aldrig en maskine med defekt sikkerhedsudstyr. Maskinens sikkerhedsudstyr skal kontrolleres og vedligeholdes som beskrevet i dette afsnit. Klarer maskinen ikke alle kontrollerne, skal du kontakte et serviceværksted for at få den repareret.**

**VIGTIGT!** Al service og reparation af maskinen kræver specialuddannelse. Dette gælder særligt maskinens sikkerhedsudstyr. Hvis maskinen ikke klarer nogen af de nedennævnte kontroller, skal du kontakte dit serviceværksted. Ved at købe nogle af vores produkter kan du være sikker på at få en faglig korrekt reparation og service. Hvis maskinen er købt et sted, som ikke er en af vores serviceydende forhandlere, skal du spørge dem efter det nærmeste serviceværksted.

## Startknap

Startknappen skal trykkes ind og holde for at få klingens til at rotere. Formålet er at forhindre uønsket start af klingerotation.



## Kontrol af startknappen

- Drej knappen for klingerotation uden at trykke og holde startknappen.

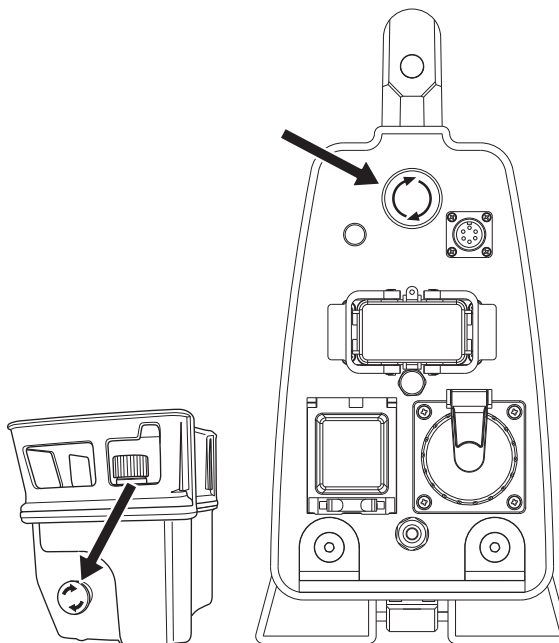
Klingerotation må ikke starte.

- Tryk på startknappen, hold den inde og drej knappen for klingerotation.

Nu skal klingens begynde at rotere.

## Nødstop og stopknap

Kraftenheden er udstyret med et nødstop, og fjernbetjeningen er udstyret med en stopknap. De anvendes til hurtigt at slukke for kraftenheden.

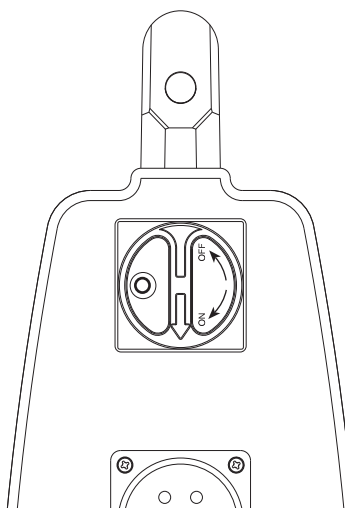


## Kontroller nødstop og stopknap

- Start klingerotationen.
- Skub på nødstoppen på kraftenheden og kontroller, at klingens holder op med at rotere. Kontroller stopknappen på fjernbetjeningen på samme måde.

## Hovedkontakt

Hovedkontakten anvendes til at slå kraftenhedens strømforsyning til og fra. Hovedkontakten skal være i "0"-position, når den indgående ledning tilsluttes.



## Kontrol af hovedstrømkontakten.

- Drej hovedkontakten til "0"-position.
- Prøv at starte sagen.  
Sagen må ikke starte.

# SIKKERHEDSINSTRUKTIONER

## Generelle sikkerhedsinstruktioner



**ADVARSEL! Anvend ikke maskinen, før du har læst og forstået indholdet i denne Brugsanvisning.**

**Der er altid risiko for stød ved brug af eldrevne maskiner. Undgå at anvende maskinen i dårligt vejr, og undgå kropskontakt med lynafledere og metalgenstande. Følg altid anvisningerne i brugsanvisningen for at undgå skader.**

- Brug aldrig maskinen, hvis du er træt, hvis du har drukket alkohol, eller hvis du tager medicin, som kan påvirke dit syn, dit overblik eller din kropskontrol.
- Brug personligt beskyttelsesudstyr. Se instruktionerne i afsnittet "Personligt beskyttelsesudstyr".
- Bær aldrig maskinen ved at holde i ledningen, og træk aldrig stikket ud ved at trække i ledningen.
- Hold alle ledninger væk fra vand, olie og skarpe kanter. Sørg for, at ledningen ikke bliver klemt i døre, hegn eller lignende. Det kan medføre, at disse genstande bliver strømførende.
- Kontrollér, at ledningerne er intakte og i god stand. Brug ikke maskinen, hvis en ledning er beskadiget, men indlevér den til reparation hos et autoriseret serviceværksted.
- Brug ikke en forlængerledning, mens den er oprullet, da det kan medføre overophedning.
- Maskinen skal tilsluttes et stik med jordforbindelse.
- Tilslut altid maskinen via en HFI-afbryder med personbeskyttelse, dvs. en HFI-afbryder, der udløser ved en jordfejlstrøm på 30 mA.
- Kontrollér, at netspændingen svarer til den, der står på skiltet, som sidder på maskinen.
- Sørg for, at alle dele er i funktionsdygtig stand, og at alle monterede dele er spændt ordentligt fast.
- Brug aldrig en maskine, som er behæftet med fejl. Følg vedligeholdelses-, kontrol- og serviceinstruktionerne i denne brugsanvisning. Visse vedligeholdelses- og serviceforanstaltninger må kun udføres af erfarne og kvalificerede specialister. Se instruktionerne i afsnittet Vedligeholdelse.
- Modificer aldrig sikkerhedsanordningerne. Kontrollér regelmæssigt, at de fungerer, som de skal. Maskinen må ikke anvendes, hvis sikkerhedsanordningerne er defekte eller ikke er monteret.
- Lad aldrig andre bruge maskinen, uden at du har sikret dig, at vedkommende har forstået indholdet i brugsanvisningen.
- Du kan blive distraheret af både mennesker og dyr, således at du mister kontrollen over maskinen. Vær derfor altid koncentreret og fokuseret på opgaven.
- Vær opmærksom på, at tøj, langt hår og smykker kan blive fanget af de bevægelige dele.
- Vær forsigtig ved løft. Du håndterer tunge dele, hvilket medfører klemningsfare og risiko for anden skade.

## Transport og opbevaring

- Afbryd altid kraftenheden og træk den elektriske ledning ud, før udstyret flyttes.
- Opbevar udstyret i et aflåseligt område, så den ikke er tilgængelig for børn og uvedkommende.
- Opbevar maskinen og det tilhørende udstyr på et tørt og frostsikkert sted. Hvis der er risiko for frost, skal al vandkølevæske aftappes fra maskinen.
- Anvend de medfølgende bokse til opbevaring af udstyret.
- Udsæt ikke maskinen for temperaturer på over 45°C eller for direkte sollys.

## Generelle arbejdsinstruktioner

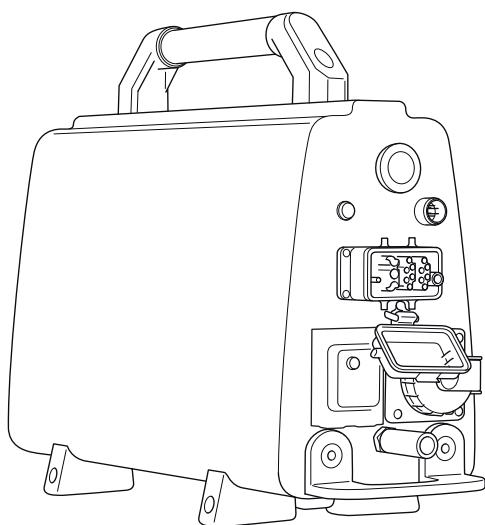


**ADVARSEL!** Dette afsnit behandler grundlæggende sikkerhedsregler for arbejde med maskinen. Den givne information kan aldrig erstatte den kundskab, en faguddannet bruger har i form af uddannelse og praktisk erfaring. Når du kommer ud for en situation, som du er usikker på, skal du spørge en ekspert til råds. Henvend dig til en forhandler, til dit serviceværksted eller til en, der har erfaring med brugen af maskinen. Undgå at udføre opgaver, som du ikke føler dig tilstrækkeligt kvalificeret til!

- Alle operatører skal undervises i at bruge maskinen. Ejeren har ansvaret for, at operatøren får denne undervisning.
- Kontroller, at alle koblinger, tilslutninger og ledninger er hele, rene og uden skader.
- Kontroller, at alle ledninger og vandforsyningen er korrekt tilsluttet til maskinen, før du starter den.
- Sluk altid for kraftenheden og vent, til motoren er helt standset, før du trækker elledningen ud.
- Hvis der alligevel skulle opstå en nødsituation, skal du trykke på den røde nødstopknap på kraftenheden eller stopknappen på fjernbetjeningen.
- Kontrollér altid, hvor gasledningerne løber, og mærk området af. Det er altid farligt at save i nærheden af gasledninger. Sørg for, at der ikke opstår gnister ved savningen, idet disse udgør en eksplosionsfare. Vær derfor altid koncentreret og fokuseret på opgaven. Uopmærksomhed kan resultere i alvorlig personskade eller dødsfald.
- Kontrollér, at der ikke er trukket rørledninger eller elektriske kabler i kapområdet.
- Kontrollér, at elkabler i arbejdsområdet ikke er strømførende.
- Lad aldrig maskinen være uden opsyn, når motoren er i gang.
- Sav altid på en sådan måde, at du nemt kan aktivere nødstoppet.
- Sørg altid for, at der er en person i nærheden, når du bruger maskinen, så du kan tilkalde hjælp, hvis der skulle indtræffe en ulykke.
- Undgå anvendelse i dårligt vejr. F.eks. i tæt tåge, regn, hård vind og kraftig kulde osv. At arbejde i dårligt vejr er trættende og kan skabe farlige situationer, f.eks. glat underlag.
- Sørg for at arbejdsområdet er tilstrækkeligt oplyst for at skabe et sikkert arbejdsmiljø.
- Sørg altid for, at du har en sikker og stabil arbejdsposition.
- Vær forsigtig ved løft. Du håndterer tunge dele, hvilket medfører klemningsfare og risiko for anden skade.
- Udsæt ikke maskinen for temperaturer på over 45°C eller for direkte sollys.
- Anvend ikke maskinen i våde eller fugtige omgivelser, i nærheden af vand eller i regn eller sne.
- Vask ikke maskinen med vand, da vand kan trænge ind i det elektriske system eller motoren og forårsage skade på maskinen eller kortslutning.

# PRÆSENTATION

## PP 480 HF



Vi håber, at du vil blive tilfreds med din maskine, og at den bliver din ledsager i lang tid fremover. Husk, at denne brugsanvisning er et værdifuldt dokument. Ved at følge brugsanvisningen (brug, service, vedligeholdelse osv.) kan du forlænge maskinens levetid væsentligt og endda forøge dens værdi ved videresalg. Hvis du sælger din maskine, skal du huske at overdrage brugsanvisningen til den nye ejer.

Når du køber vores produkter, får du samtidig adgang til professionel hjælp med reparationer og service. Hvis maskinen er købt et sted, som ikke er autoriseret forhandler af vores produkter, skal du spørge dem efter nærmeste serviceværksted.

Husqvarna Construction Products arbejder hele tiden på at forbedre produkternes konstruktion. Husqvarna forbeholder sig derfor ret til at ændre i konstruktionen uden forudgående varsel og uden yderligere forpligtelser.

### Generelt

- PP 480 HF er en kraftenhed, som er specielt udviklet til anvendelse med den elektriske vægsav WS 482 HF.
- Den har en kompakt konstruktion og vejer kun 23 kg (51 lb).
- Anvend 32 A til et 400 V-system for fuld kraft.
- Kraftenheden er kun forbundet med saven via en strømledning og en kølevæskeslange til vand.
- Udstyret med en 230 V strømudgang og et stik til Canbus-kabel.
- Udstyret med en elektrisk vandventil, som styres fra fjernbetjeningen.
- Gennem fjernbetjeningen modtager brugeren oplysninger om udgangseffekt og kan måle tiden og andre forhold omkring savningen.

### PP 480 HF leveres med følgende udstyr:

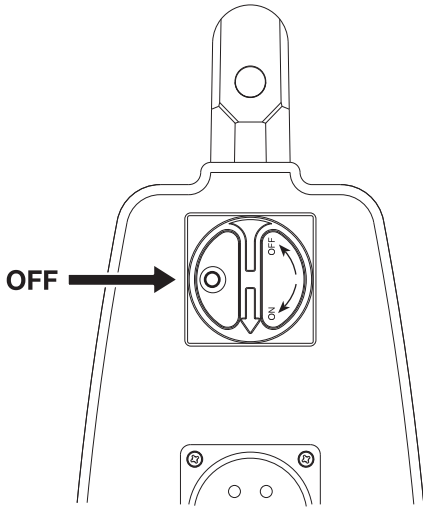
- 1 stk. kraftenhed
- 1 stk. fjernbetjening
- 1 stk. elledning
- 1 stk. Canbus-kabel
- 1 stk. vandslange
- Transportbokse til praktisk transport.
- DVD – Produktbrugervejledning

# MONTERING

## Montering/installation af udstyr

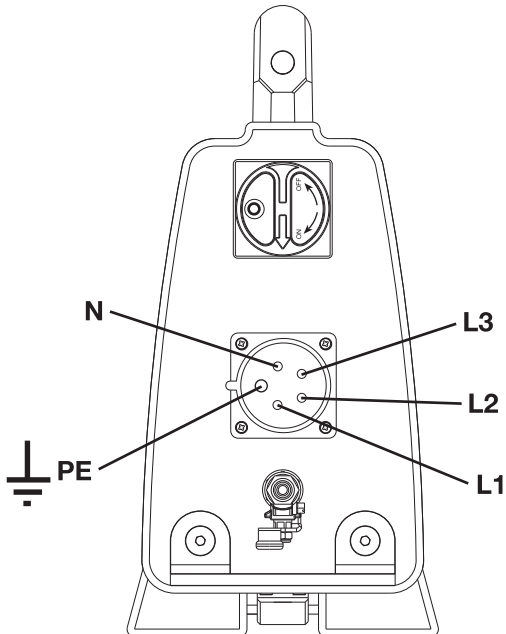
Når maskinen er transporteret til det sted, hvor den skal bruges, skal den tilsluttes:

- Drej hovedkontakten til "0"-position.



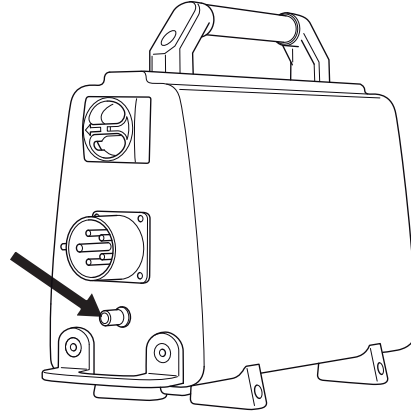
- Tilslut det indgående elkabel (380-480 V, 32 A Europa-stik). Kraftenheder, som er udstyret med enkeltfaset stik (230 V) skal også have en neutral leder, for at stikket kan fungere. Kraftenheden fungerer, også selv om der ikke benyttes neutral leder.

For at kunne anvende fuld effekt skal kraftenheden tilsluttes en 32 A-sikring. Med en 16 A- eller 25 A-sikring er udgangseffekten lavere, så sikringen ikke overbelastes. Dette vælges ved start af kraftenheden.

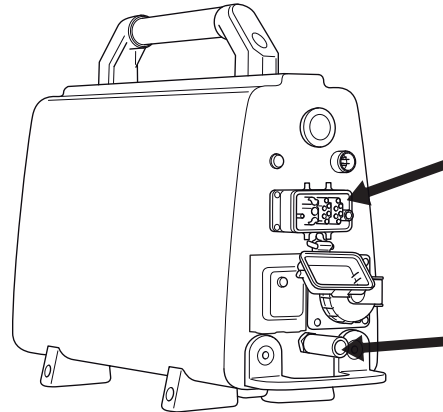


- Slut vandslangen til den indgående vandtilslutning.

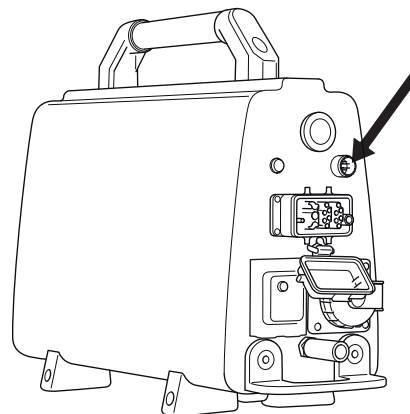
Kraftenheden er udstyret med en elektrisk vandventil, som er lukket, når kraftenheden er aktiveret. Når kraftenheden er uden elektricitet, er ventilen åben, så vandkølevæske kan aftappes, hvis der skulle være risiko for frost.



- Fjern elforsyningsledningen og vandslangen fra kraftenheden til savenheden.



- Tilslut fjernbetjeningen med det tilhørende canbuskabel. Skru kabelkontakten fast med hånden.





# INDSTILLINGER OG JUSTERINGER

## Startmenu

Startmenuen vises, hver gang der sættes strøm til hydraulikaggregatet.

- Fjernbetjeningens display viser "VAELG SIKRING". Det seneste benyttede alternativ vælges automatisk. Vælg et andet gear ved hjælp af pileknapperne. Tryk på OK for at bekræfte valget.

Med en 25 A-sikring kan du anvende ca. 70 % af maksimal udgangseffekt. Med en 16 A-ventil kan du anvende ca. 50 % af maksimal udgangseffekt. Formålet med denne funktion er at bevare højest mulig udgangseffekt uden at overbelaste sikringen.

- Fjernbetjeningens display viser "VÆLG GEAR". Det seneste benyttede alternativ vælges automatisk. Vælg et andet gear ved hjælp af pileknapperne. Tryk på OK for at bekræfte valget.

I gear 1 ligger hastighedsområdet på 600-900 o/min., mens det i gear 2 ligger på 800-1200 o/min. Kontrollér, at det mekaniske gear på savenheden stemmer overens med det elektrisk indstillede gear på fjernbetjeningen.

- Displayet viser nu "HUSQVARNA PP-480 HF TRYK START".

## Driftsmenu

Så længe der er spænding på kraftenheden, men klingens ikke roterer, viser displayet "Husqvarna PP-480 HF TRYK START".

Før start skal alle kontrolanordninger være i nul-position. Hvis dette ikke er tilfældet, vil en meddelelse i displayet anmode om dette, når der trykkes på startknappen. "SLUK LAENGDEFREMFOR." eller "SLUK INDFÖRING" or "SLUK KLINGE".

Når klingerrotationen startes, viser displayet "X omdr./min., Y %, Z A", hvor X er motorens omdrejningstal, Y er den procentvise udgangseffekt af den maks. effekt, og Z er den valgte sikring.

Ved navigation med piletasterne kan følgende indstillinger anvendes:

- Kølevand
- Select language
- Id kraftenhed
- Tidtagning
- Total maskintid
- Rotationsretning
- Batteristatus

## Kølevand

Vælg tilstanden AUTO eller ON. Hvis der er valgt AUTO, starter vandkølingen automatisk, når klingens begynder at rotere. Hvis der er valgt ON, er vandventilen altid åben. Vandtilførslen kan afbrydes manuelt ved vandhanen. Standardtilstanden ved opstart er AUTO. Den valgte tilstand vises i displayet. Skift tilstand ved at trykke på OK.

## Select language

Via denne undermenu kan du vælge det sprog, der skal bruges i displayet.

Skift op og ned med piletasterne, indtil det ønskede sprog vises. Bekræft ved at trykke på "OK".

## Id kraftenhed

Displayet viser kraftenhedens identifikationsnummer.

## Tidtagning

Funktionen anvendes til at måle, hvor lang tid et arbejde tager. Tidtagningen regnes fra det tidspunkt, hvor saven begynder at arbejde.

Vælg:

- TIL for at aktivere.
- FRA for at afbryde.
- NULSTIL TIDTAGNING for at nulstille.

Rul med piletasterne og bekræft med "OK".

## Total maskintid

Her vises den samlede driftstid for kraftenheden. Tiden vises i timer og minutter (ttt:mm)

## Rotationsretning

Her kan du indstille klingens rotationsretning. Vælg standard eller modsat ved at trykke "OK".

## Batteristatus

Her kan du se batteristatus for fjernbetjeningen til maskiner med radiokommunikation.

- "NO BATT. CONNECT (INTET BATT. TILSLUT)" – Maskinen har ingen radiokommunikation.
- "CHARGING BATTERY (LADER BATTERI)" – CANKablet er tilsluttet, og batteriet lades op.
- "0% BATTERY 100% (0% BATTERI 100%)" – Bjælken viser batteriets status.
- "BATTERY FULL (BATTERI FULDT)" - Batteriet er fuldt opladt.

# START OG STOP

## Før start



Før du starter saven, skal du kontrollere at:

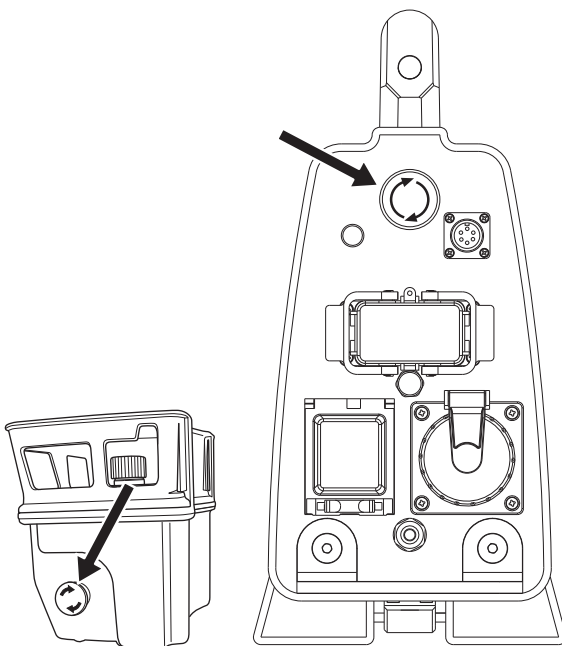
- de indgående elkabler er sluttet til en sikring på mindst 16 A.
- Strømledningen er tilsluttet til savenheden.
- Alle kontrolordninger på fjernbetjeningen står i nul-position. Hvis dette ikke er tilfældet, vil en meddelelse i displayet anmode om dette, når der trykkes på startknappen.
- Indhegn området, der skal saves i, så uvedkommende ikke kan komme til skade eller forstyrre operatøren.

**VIGTIGT!** En højere hastighed end den anbefalede kan medføre såvel personskader som skader på materiel.

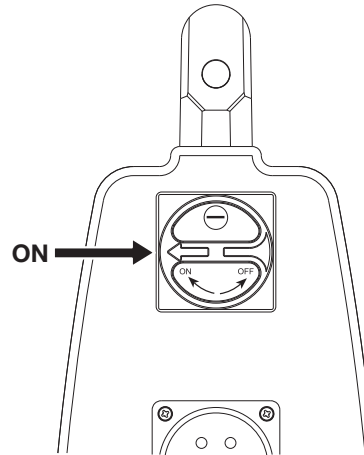
## Start



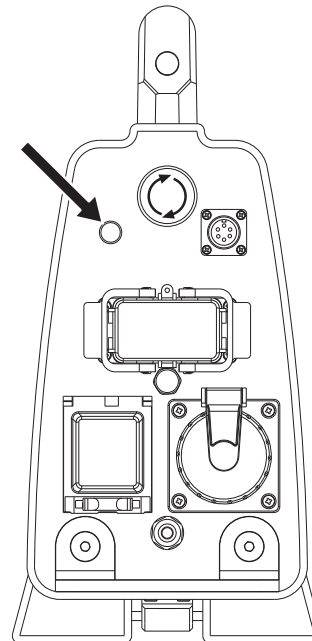
- Kontroller, at nødstopknappen på kraftenheden og stopknappen på fjernbetjeningen ikke er trykket ind ved at dreje dem med uret.



- Drej hovedkontakten til "1"-position.



- Kraftenheden aktiveres, og dette vises med tændt indikatorlys.



Kraftenhedens vandventil er nu lukket. Ventilen åbner igen, når klingens begynder at rotere.

- Fjernbetjeningens display viser "VÆLG SIKRING". Det seneste benyttede alternativ vælges automatisk. Vælg et andet gear ved hjælp af pileknapperne. Tryk på OK for at bekræfte valget.

Med en 25 A-sikring kan du anvende ca. 70 % af maksimal udgangseffekt. Med en 16 A-ventil kan du anvende ca. 50 % af maksimal udgangseffekt. Formålet med denne funktion er at bevare højest mulig udgangseffekt uden at overbelaste sikringen.

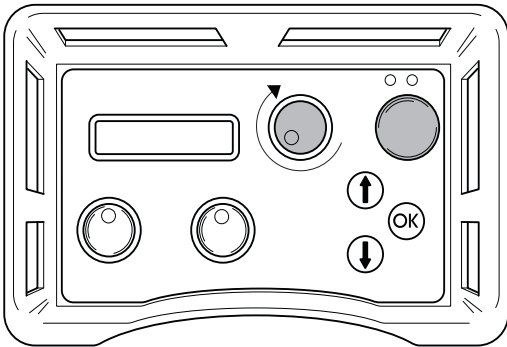
Den valgte sikrings maksimale effekt vises i procent i displayet.

- Fjernbetjeningens display viser "VÆLG GEAR". Det seneste benyttede alternativ vælges automatisk. Vælg et andet gear ved hjælp af pileknapperne. Tryk på OK for at bekræfte valget.

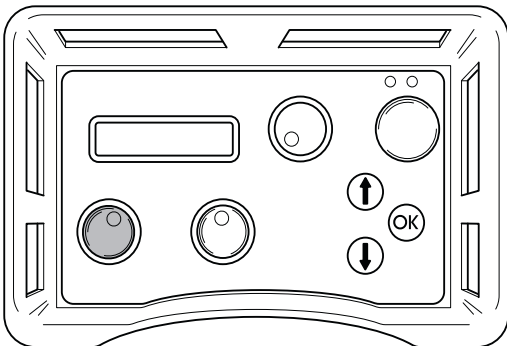
Kontrollér, at det mekaniske gear på savenheden stemmer overens med det elektrisk indstillede gear på fjernbetjeningen. I gear 1 ligger hastighedsområdet på 600-900 o/min., mens det i gear 2 ligger på 800-1200 o/min. Flere oplysninger om anbefalede klinger og hastigheder findes under "Anbefalede klingehastigheder" i afsnittet "Tekniske data".

# START OG STOP

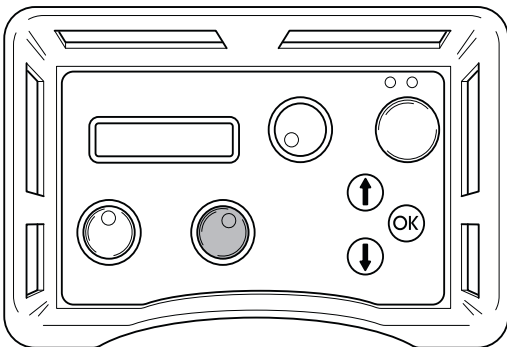
- Displayet viser nu "HUSQVARNA PP-480 HF TRYK START".
- På savenheden WS 480 HF kan bladets rotationsretning indstilles.  
Tryk på "pil op" på fjernbetjeningens membrantast for at vælge retningen. Displayet viser "KLINGEROTATION STANDARD" eller "KLINGEROTATION MODSAT". Du ændrer det aktuelle valg ved at trykke "OK". Dette må kun gøres, når klinger ikke bevæger sig.
- Start klingerrotation ved at trykke på den grønne startknap og holde den inde, mens du drejer kontrolknappen for rotationsretning med uret. Klingeren begynder først at rotere efter en forsinkelse på tre sekunder. Nedtællingen kan følges i displayet. Forsinkelsen har til formål at nedkøle kraftenheden, som kan blive meget varm, hvis der ikke cirkulerer vand, mens den er aktiv.



- Der forekommer ingen forsinkelse, hvis den valgte tilstand for vandkøling er ON.
- Vandkølingen starter automatisk, når drejeknappen til klingerrotation drejes væk fra nulpositionen. **BEMÆRK!** Gælder kun, hvis vandkølingstilstanden er indstillet til AUTO. Vandstrømmen indstilles med kugleventilen ved den indgående vandtilslutning på kraftenheden.
- Start indføringen ved at dreje indføringsknappen på fjernbetjeningen i den ønskede retning.



- Start savenhedens fremføring ved at dreje fremføringsknappen i den ønskede retning.

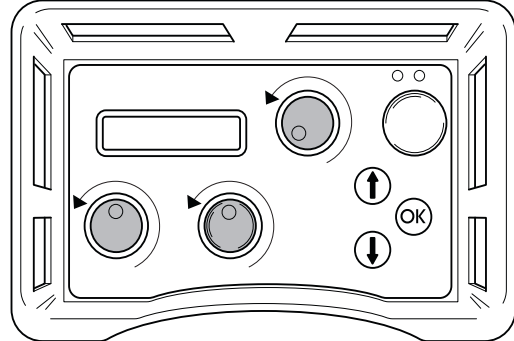


- Gennemlæs den manual, der leveres med vægsaven, for yderligere vejledning i saveteknik.

## Stop



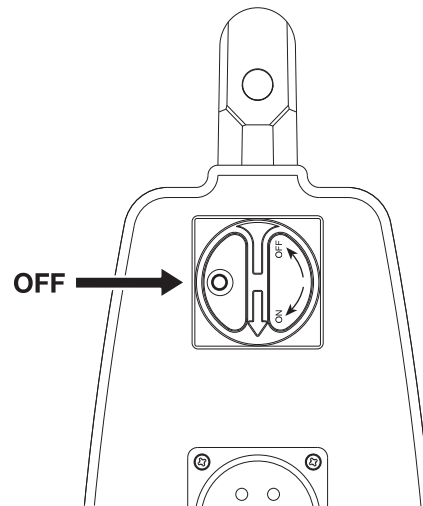
- Du stopper klingerrotation ved at dreje klingerrotationsknappen mod uret tilbage til nul-position.



- Vandkølingen slukkes automatisk med 3 sek. forsinkelse. **BEMÆRK!** Gælder kun, hvis vandkølingstilstanden er indstillet til AUTO.

Drej også kanpperne for skæredybde og fremføring tilbage til deres nul-positioner.

- Drej hovedkontakten på kraftenheden til "0"-position.



## Efter endt arbejde

### Afmontering af udstyr

- Frakobl den indgående strømledning og den indgående vandslange.
- Frakobl strømledningen og vandslangen mellem kraftenheden og savenheden.
- Hvis der er risiko for frost, skal al vandkølevæske aftappes fra maskinen.

### Rengøring



Hold stikkene og deres ben rene. Rengør med en klud eller børste.

Brug ikke en højtryksrenser til at rengøre kraftenheden.

# VEDLIGEHOELSE

## Service



**VIGTIGT!** Alle former for reparationer må kun udføres af en autoriseret reparatør. Dette skal sikre, at operatørerne ikke udsættes for store risici.

Efter 100 timers drift vil meddelelsen "Time for servicing" (tid til eftersyn) blive vist. Hele udstyret skal derefter bringes til en autoriseret Husqvarna-forhandler til eftersyn. Meddelelsen vises igen 100 timer efter hver service.

## Fejlmeddelelser

I tilfælde af defekter vil displayet vise en fejlmeddelelse. Følg anvisningerne eller kontakt en autoriseret forhandler.

Fejlkode	Fejlmeddelelse	Afhjælpning	Foranstaltning
F01	MOTOR OVERHEATED (MOTOR OVEROPHEDET)	Manglende eller utilstrækkelig vandkøling til savmotoren.	Kontroller, at der flyder vandkølevæske til savmotoren, og at det er maks. 25 °C og mindst 3,5 l/min.
F02	POWER OVERHEATED (KRAFT OVEROPHEDET)	Manglende eller utilstrækkelig vandkøling til kraftenheden.	Kontroller, at der flyder vandkølevæske til kraftenheden med maks. 25 °C og mindst 3,5 l/min. Hvis meddelelsen vises, når klingerotationen går i gang – gå til funktionsmenuen, og vælg "ON" under "Water coolant". Lad vandkølevæsken cirkulere i kraftenheden i et minut, før klingerotationen aktiveres igen.
F03	LOW VOLTAGE (LAV SPÆNDING)	Lav spændingsforsyning til kraftenheden.	Kontroller spændingen under drift. Kontroller, at alle tre faser findes. Kontroller, at indgående ledninger har tilstrækkeligt tværsnitareal.
F04	HIGH VOLTAGE (HØJ SPÆNDING)	Høj spænding til kraftenheden.	Kontroller spændingen under drift. Denne meddelelse vises især, når der anvendes en generator som strømkilde.
F05	OVER CURRENT (OVERSTRØM)	Overstrøm til savmotoren	Kontroller, at strømledningen er samlet korrekt, og at den ikke er beskadiget. Meddelelsen kan forekomme i tilfælde af dårlig forbindelse.
F06	NO HALL SENS. TRAVEL MOTOR (INGEN HALL-GIVER VANDRINGSMOTOR)	Fejl på HALL-sensorkort for fremføring	Bring udstyret til et autoriseret serviceværksted.
F07	NO HALL SENS. DEPTH MOTOR (INGEN HALL-GIVER DYBDEMOTOR)	Fejl på HALL-sensorkort for skæredybde	Bring udstyret til et autoriseret serviceværksted.
F08	TRAVEL MOTOR OVERLOADED (VANDRINGSMOTOR OVERBELASTET)	Vandringsmotor overbelastet.	Nulstil ved at vende fødefunktionen. Hvis fejlmeddelelsen fremkommer igen, skal fødegearene smøres med fedt, skinnerne rengøres og savophænget justeres. Hvis dette ikke hjælper, skal udstyret indleveres til et autoriseret Husqvarna-værksted.
F09	DEPTH MOTOR OVERLOADED (DYBDEMOTOR OVERBELASTET)	Dybdemotor overbelastet.	Nulstil ved at vende fødefunktionen. Hvis fejlmeddelelsen fremkommer igen, skal fødegearene smøres med fedt. Hvis dette ikke hjælper, skal udstyret indleveres til et autoriseret Husqvarna-værksted.
F10	BLADE JAM (FASTSIDDENDE KLINGE)	Klingen kan ikke rotere.	Fjern klingen fra snitstedet, og lad klingen komme i gang med at rotere.
F11	GROUND FAULT OR NO SAW HEAD (JORDFEJL ELLER INTET SAVHØVED)	Forkert jording af kraftenhed/sav eller ingen savenhed tilsluttet til kraftenheden.	Kontrollér den elektriske forsyningsforbindelse til kraftenheden, og at saven er sluttet til kraftenheden. Hvis dette ikke hjælper, skal udstyret indleveres til et autoriseret Husqvarna-værksted.
F12	NON-COMPATIBLE SAW UNIT (IKKE-KOMPATIBEL SAVENHED)	Forkert sav sluttet til kraftenheden.	Slut en kompatibel sav til kraftenheden.
F13	NO CONTACT CHECK CAN-CABLE (EJ FORB. TJEK CAN-LEDNING)	Ingen forbindelse mellem strømenhed og fjernbetjening	Udskift Canbus-ledningen.
F14	NO RADIO CONTACT (INGEN RADIOKONTAKT)	Ingen radioforbindelse mellem fjernbetjening og kraftenhed.	Kontrollér, at kraftenheden aktiveres, og at det grønne indikatorlys er tændt. Indlever udstyret på et autoriseret Husqvarna-serviceværksted, hvis dette ikke hjælper. Maskinen kan benyttes med Canbus-kablet mellem kraftenheden og fjernbetjeningen.

## Dagligt eftersyn



Kontrollér rutinemæssigt:

- Forekomst af usædvanlige lyde.
- Hold stikkene og deres ben rene. Rengør med en klud eller børste.
- Brug ikke en højtryksrensers til at rengøre kraftenheden.

# TEKNISKE DATA

## PP 480 HF

Maks. udgangseffekt, kW	20 (32 A)
Mærkestrøm, A	16-32
Indgangsspænding, V	380-480 V, 50-60 Hz
Udgangsspænding, V	340 V, 0-500 Hz
Sek. udgangsspænding, V	24 V, 0-1500 Hz
Elektrisk tilslutning	3P+PE (4-pin) / 3P+N+PE (5-pin)
1x230V enfaset udgang	Kun 5-bens-maskiner

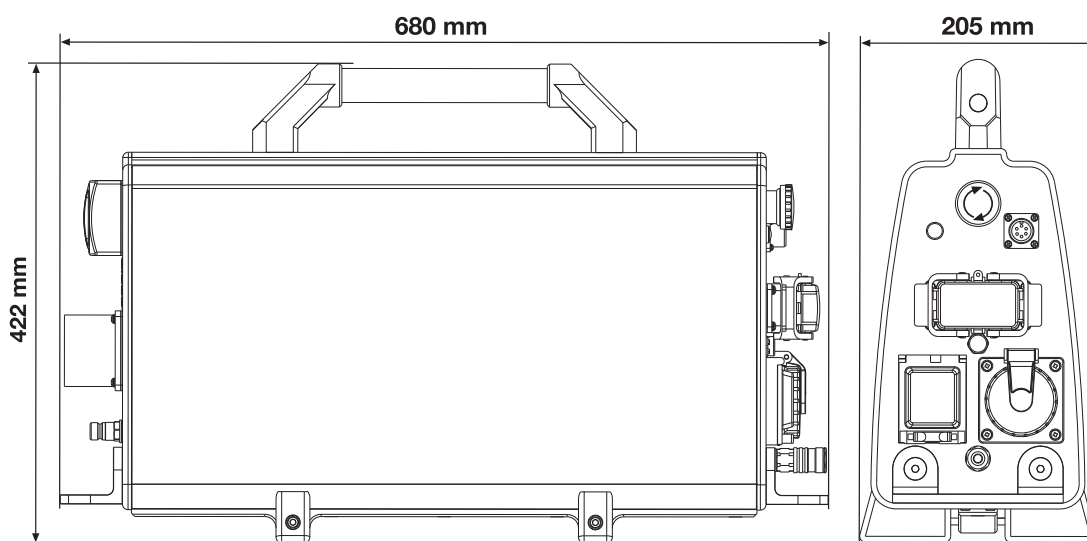
### Effekt generator – min., kVA

400V, 16A	12
400V, 25A	20
400V, 32A	24

Vægt, kg/lbs 23/51

Kølevandstryk - maks., bar	7
Kølemiddelgennemstrømning pr. minut, liter/min	3,5
Maks. kølevandstemperatur ved 3,5 l/min, °C	25

## Mål



# TEKNISKE DATA

## Klinge

### Anbefalet klingehastighed



**ADVARSEL!** Skæring med for højt omdrejningstal kan beskadige klingen og medføre personskaade.

Hastighed, o/min.	
Gear 1	600-900
Gear 2	800-1200

Ved savning med 800-900 o/min, opnås der højere saveeffekt, hvis 1. gear benyttes.

Følg klingeproducentens anbefalinger vedr. materialer og klingehastighed ved valg af klinge. Ved skæring i hård beton kræves der en lavere hastighed eller et lavere snit end ved skæring i blød beton.

	600 mm (24")	800 mm (32")	1000 mm (40")	1200 mm (48")	1600 mm (63")
600 o/min					
700 o/min					
800 o/min					
900 o/min					
1000 o/min					
1100 o/min					
1200 o/min					

Beton	
	Hård
	Mellem
	Blød

## EF-overensstemmelseserklæring

(Gælder kun Europa)

**Husqvarna AB**, SE-433 81 Göteborg, Sverige, tlf.: +46-31-949000, erklærer hermed og påtager sig det fulde ansvar for, at kraftenheden **Husqvarna WS 480 HF** fra 2010 årgangsserienummer og fremad (året er angivet i klartekst på typeskiltet plus et efterfølgende serienummer) er i overensstemmelse med forskrifterne i RÅDETS DIREKTIVER:

- af den 17. maj 2006 "angående maskiner" **2006/42/EF**
- af den 15. december 2004 "angående elektromagnetisk kompatibilitet" **2004/108/EØF**.
- af den 12. december 2006 "om elektrisk materiel" **2006/95/EC**.

Følgende standarder er opfyldt: EN ISO 12100:2003, EN 55014-1:2006, EN 55014-2/A1:2001, EN 61000-3-11:2000, EN 60204-1:2006.

Göteborg 29. december 2009

Henric Andersson

Vicepræsident, ansvarlig for kapmaskiner og byggeriudstyr

Husqvarna AB

(Autoriseret repræsentant for Husqvarna AB og ansvarlig for teknisk dokumentation.)

# SYMBOLFORKLARING

## Symboler på maskinen:

ADVARSEL! Hvis maskinen brukes uforsiktig eller feilaktig, kan den være et farlig redskap som kan forårsake alvorlige skader eller dødsfall for brukeren eller andre.



Les nøye gjennom bruksanvisningen og forstå innholdet før du bruker maskinen.



Bruk alltid:

- Godkjent vernehjelm
- Godkjent hørselsvern
- Vernebriller eller visir
- Pustemaske



Dette produktet er i overensstemmelse med gjeldende CE-direktiv.



ADVARSEL! Høy strøm.



**Miljømerking.** Symbolet på produktet eller dets emballasje indikerer at dette produktet ikke kan håndteres som husholdningsavfall. Det skal i stedet leveres til egnet gjenvinningsstasjon for gjenvinning av elektrisk og elektronisk utstyr.

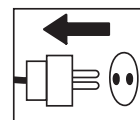


Ved å sørge for at dette produktet tas hånd om på ordentlig måte, kan du hjelpe til å motvirke eventuelle negative konsekvenser for miljø og mennesker, som ellers kan forårsakes ved feilaktig avfallshåndtering av dette produktet.

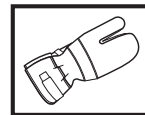
For mer detaljert informasjon om gjenvinning av dette produktet, kontakt din kommune, renovasjonsservice eller butikken der du kjøpte produktet.

## Symboler i bruksanvisningen:

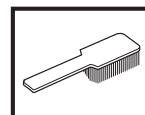
Kontroll og/eller vedlikehold skal utføres med motoren avslått og støpselet trukket ut av stikkkontakten.



Bruk alltid godkjente vernehansker.



Regelmessig renhold er nødvendig.



Visuell kontroll.



Vernebriller eller visir må benyttes.





---

# INNHold

---

## Innhold

### SYMBOLFORKLARING

Symboler på maskinen: ..... 32

Symboler i bruksanvisningen: ..... 32

### INNHold

Innhold ..... 33

### HVA ER HVA?

Hva er hva på strømaggregatet? ..... 34

### SIKKERHETSINSTRUKSJONER

Tiltak før bruk av et nytt strømaggregat ..... 35

Personlig verneutstyr ..... 35

Maskinens sikkerhetsutstyr ..... 36

Generelle sikkerhetsinstruksjoner ..... 37

Generelle arbeidsinstruksjoner ..... 38

### PRESENTASJON

PP 480 HF ..... 39

### MONTERING

Montere/installere utstyr ..... 40

### INNSTILLINGER OG JUSTERINGER

Startmeny ..... 41

Driftsmeny ..... 41

### START OG STOPP

Før start ..... 42

Start ..... 42

Stopp ..... 43

Etter avsluttet arbeid ..... 43

### VEDLIKEHOLD

Service ..... 44

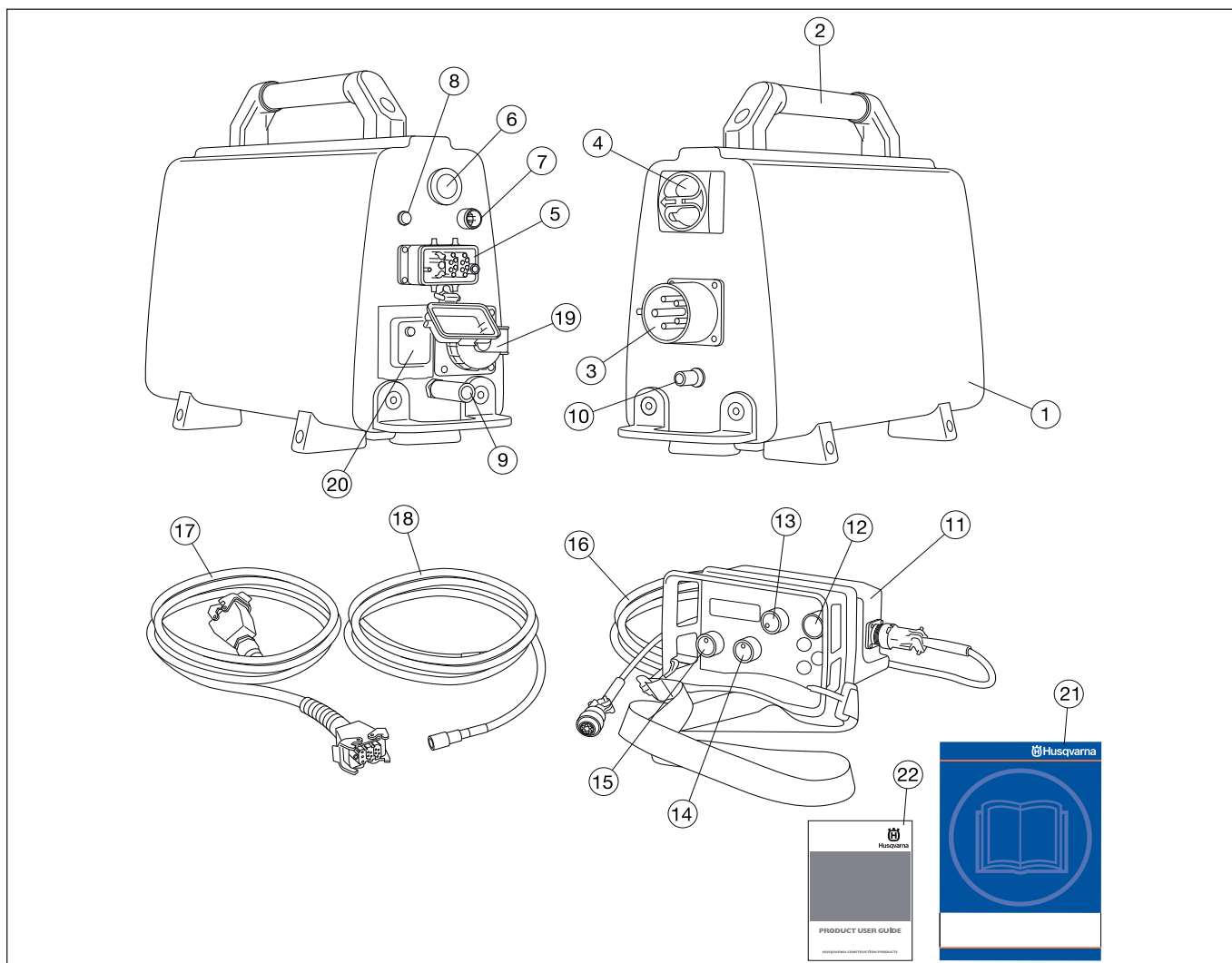
Daglig ettersyn ..... 45

### TEKNISKE DATA

PP 480 HF ..... 46

EF-erklæring om samsvar ..... 47

# HVA ER HVA?



## Hva er hva på strømaggregatet?

- |                     |  |
|---------------------|--|
| 1 Strømaggregat     | 12 Startknapp                                  |
| 2 Håndtak           | 13 Klingerotasjon og start av kjølevann        |
| 3 El-inntak         | 14 Lengdemating                                |
| 4 Hovedbryter       | 15 Innmating                                   |
| 5 Kabeltilkopling   | 16 Canbus-kabel                                |
| 6 Nødstop           | 17 Strømledning                                |
| 7 Canbus-port       | 18 Vannslange                                  |
| 8 Strømindikator    | 19 Enkelfaset kontakt - Kun 5-pinnere maskiner |
| 9 Vannkopling, ut   | 20 Jordfeilbryter - Kun 5-pinnere maskiner     |
| 10 Vannkopling, inn | 21 Bruksanvisning                              |
| 11 Fjernkontroll    | 22 DVD - Brukerveiledning                      |

# SIKKERHETSINSTRUKSJONER

## Tiltak før bruk av et nytt strømaggregat

- Les nøye gjennom bruksanvisningen og forstå innholdet før du bruker maskinen.
- Se den medfølgende DVD-en for tips om arbeidsteknikker.
- Denne maskinen er kun ment til bruk sammen med Husqvarna WS 482 HF. Ingen annen bruk er tillatt.
- Les gjennom bruksanvisningen som medfølger veggsgagen før du begynner å bruke hydraulikkenheten.
- Maskinen kan forårsake alvorlig personskade. Les sikkerhetsinstruksjonene nøye. Lær deg hvordan du skal bruke maskinen.

## Bruk alltid sunn fornuft

Det er umulig å dekke alle tenkelige situasjoner som kan forekomme. Vær alltid forsiktig og bruk sunn fornuft. Unngå situasjoner du ikke synes du er tilstrekkelig kvalifisert for. Hvis du fremdeles føler deg usikker på fremgangsmåten etter at du har lest disse instruksjonene, må du rådføre deg med en ekspert før du fortsetter.

Nøl ikke med å kontakte forhandleren hvis du har spørsmål i forbindelse med bruk av maskinen. Vi står gjerne til tjeneste og gir deg råd som hjelper deg å bruke maskinen på en bedre og sikrere måte.

La Husqvarna-forhandleren regelmessig kontrollere maskinen og utføre nødvendige innstillinger og reparasjoner.

All informasjon og alle data i denne bruksanvisningen var gjeldende den dato da denne bruksanvisningen ble levert til trykking.



**ADVARSEL! Maskinens opprinnelige konstruksjon må ikke under noen omstendighet endres uten produsentens tillatelse. Bruk alltid originalt tilleggsutstyr. Uautoriserte endringer og/eller tilleggsutstyr kan medføre alvorlige skader eller dødsfall for brukeren eller andre.**

## Personlig verneutstyr

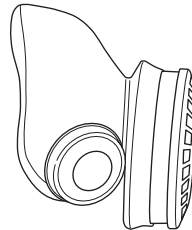


**ADVARSEL! Ved all bruk av maskinen skal det brukes godkjent personlig verneutstyr. Personlig verneutstyr eliminerer ikke skaderisikoen, men det reduserer virkningen av en skade hvis ulykken skulle være ute. Be forhandleren om hjelp ved valg av utstyr.**

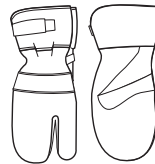
- Vernehjelm
- Hørselsvern
- Vernebriller eller visir



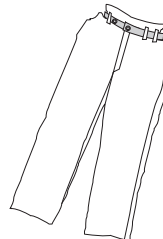
- Pustemaske



- Kraftige gripesikre hansker.



- Ettersittende, kraftige og komfortable klær som tillater full bevegelsesfrihet.



- Støvler med ståltupp og sklisikker såle.



- Førstehjelpsutstyr må alltid finnes for hånden.



# SIKKERHETSINSTRUKSJONER

## Maskinens sikkerhetsutstyr



I dette avsnittet forklares hvilket sikkerhetsutstyr maskinen er utstyrt med, hvilken funksjon det har og hvordan man utfører kontroll og vedlikehold for å være sikker på at utstyret fungerer. Se kapitlet Hva er hva? for å se hvor disse delene er plassert på din maskin.

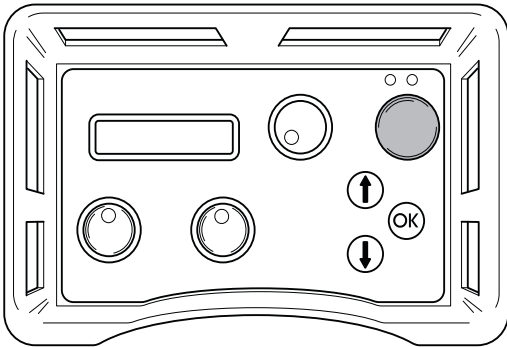


**ADVARSEL! Bruk aldri en maskin med defekt sikkerhetsutstyr. Maskinens sikkerhetsutstyr skal kontrolleres og vedlikeholdes som beskrevet i dette avsnittet. Hvis maskinen ikke består alle kontrollene, må serviceverksted oppsøkes for reparasjon.**

**VIGTIG!** All service og reparasjon av maskinen krever spesialutdanning. Dette gjelder særlig maskinens sikkerhetsutstyr. Hvis maskinen ikke består alle kontrollene som er oppgitt nedenfor, må du oppsøke et serviceverksted. Kjøp av våre produkter garanterer at du kan få utført en fagmessig reparasjon og service. Hvis maskinen ikke er kjøpt hos en av våre sericefaghandlere, så spør dem etter nærmeste serviceverksted.

## Startknapp

Startknappen må holdes inne for at det skal være mulig å starte bladet. Dette for å hindre at bladet startes utilsiktet.



## Kontrollere startknappen

- Drei håndtaket for bladrotasjon uten å holde inne startknappen.

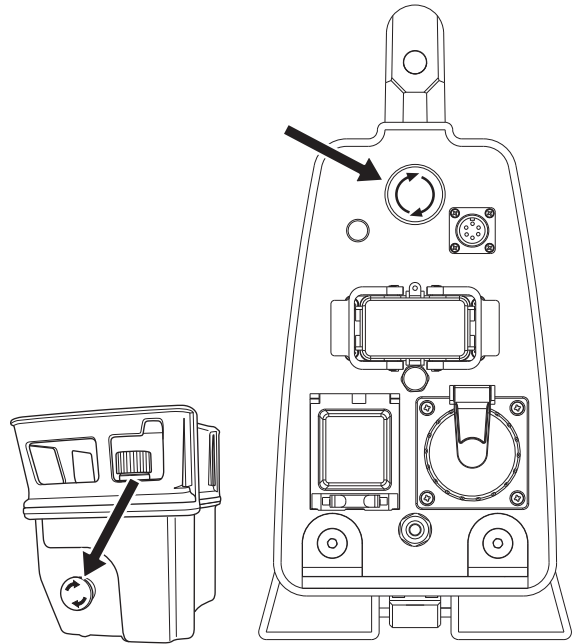
Bladet skal ikke begynne å rotere.

- Hold inne startknappen og drei håndtaket for bladrotasjon.

Nå skal bladet starte.

## Nødstopp og stoppknapp

Strømaggregatet er utstyrt med en nødstoppknapp, og fjernkontrollen med en stoppknapp. Disse brukes når det er behov for å slå av aggregatet raskt.

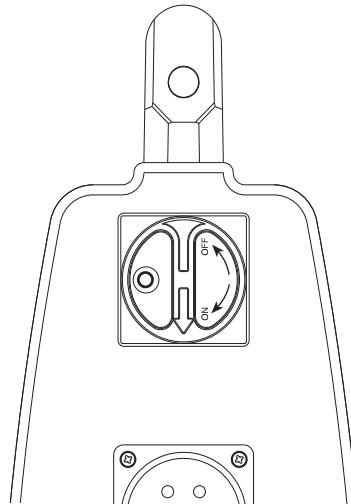


## Kontroller nødstoppknappen og stoppknappen

- Start bladrotasjonen.
- Trykk på nødstoppknappen på aggregatet og kontroller at bladet stopper. Kontroller stoppknappen på fjernkontrollen på samme måte.

## Hovedbryter

Hovedbryteren brukes til å slå strømforsyningen til strømaggregatet på og av. Hovedbryteren må stå i stillingen "0" når den inngående kabelen kobles til.



## Kontrollere hovedbryteren

- Still hovedbryteren i stillingen "0".
- Prøv å starte sagen.  
Sagen skal ikke starte.

# SIKKERHETSINSTRUKSJONER

## Generelle sikkerhetsinstruksjoner



**ADVARSEL! Maskinen må ikke brukes før du har lest og forstått innholdet i denne bruksanvisningen**

**Det er alltid en risiko for støt ved elektrisk drevne maskiner. Unngå ugunstige værforhold og kroppskontakt med lynavedere og metallgjenstander. Følg alltid instruksjonene i bruksanvisningen for å unngå skader.**

- Bruk aldri maskinen hvis du er trett, har drukket alkohol eller bruker medisiner som kan påvirke syn, vurderingsevne eller kroppskontroll.
- Bruk personlig verneutstyr. Se anvisninger under overskriften "Personlig verneutstyr".
- Bær aldri maskinen ved å holde i kabelen, og trekk aldri ut kontakten ved å dra i kabelen.
- Hold alle kabler borte fra vann, olje og skarpe kanter. Pass på at kabelen ikke kommer i klem i dører, gjerder eller lignende. Dette kan føre til at gjenstanden blir strømførende.
- Kontroller at kablene er intakte og i god stand. Bruk aldri maskinen hvis noen av kablene er skadde. Lever maskinen til et autorisert serviceverksted for reparasjon.
- Ikke bruk skjøteledning når den er rullet opp for å unngå overoppheting.
- Maskinen skal tilkoples jordet stikkontakt.
- Maskinen må alltid kobles via en jordfeilbryter med personbeskyttelse, dvs. en jordfeilkrets-bryter som utløses ved jordfeil på 30 mA.
- Kontroller at nettspenningen stemmer med det som er angitt på skiltet som sitter på maskinen.
- Hold alle deler i funksjonsdyktig stand og påse at alle festelementer er trukket ordentlig til.
- Bruk aldri en maskin som det er noe galt med. Følg vedlikeholds-, kontroll- og serviceinstruksjonene i denne bruksanvisningen. Noen vedlikeholds- og servicetiltak må utføres av erfarne og kvalifiserte spesialister. Se anvisninger under overskriften Vedlikehold.
- Sikkerhetsanordninger må aldri endres. Kontroller regelmessig at de fungerer som de skal. Maskinen må ikke kjøres med defekte eller ikke monterte sikkerhetsanordninger.
- La aldri noen annen bruke maskinen før du har forsikret deg om at de har forstått innholdet i bruksanvisningen.
- Mennesker og dyr kan distrahere deg slik at du mister kontrollen over maskinen. Vær derfor alltid konsentrert og fokusert på arbeidsoppgaven.
- Vær oppmerksom på at klær, langt hår og smykker kan sette seg fast i bevegelige deler.
- Vær forsiktig ved løfting. Du håndterer tunge deler, hvilket innebærer klemrisiko og risiko for annen skade.

## Transport og oppbevaring

- Slå alltid av strømmen og trekk ut strømkabelen før du flytter utstyret.
- Oppbevar utstyret i et låsbart rom slik at det er utilgjengelig for barn og uvedkommende.
- Oppbevar maskinen og det tilhørende utstyret på et tørt og frostfritt sted. Hvis det er fare for frost må maskinen tømmes for eventuelt kjølevann.
- Bruk de medfølgende oppbevaringsetuiene til å lagre utstyret.
- Unngå å utsette maskinen for temperaturer over 45 °C eller direkte sollys.

## Generelle arbeidsinstruksjoner

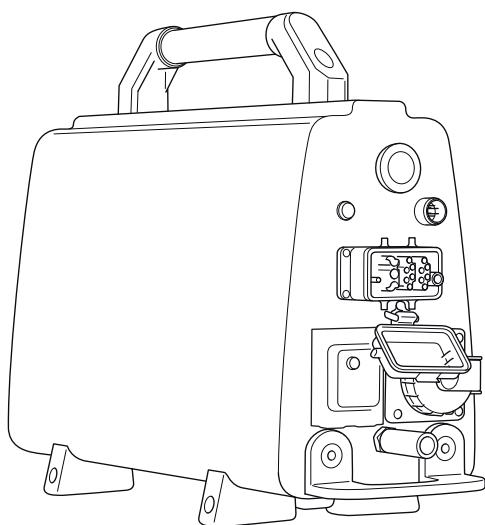


**ADVARSEL!** Dette avsnittet beskriver grunnleggende sikkerhetsanvisninger for bruk av maskinen. Denne informasjonen kan aldri erstatte den kunnskap en profesjonell bruker besitter i form av opplæring og praktisk erfaring. Når du kommer ut for en situasjon som gjør deg usikker på fortsatt bruk, skal du rådføre deg med en ekspert. Kontakt forhandleren, serviceverkstedet eller en erfaren bruker. Unngå all bruk som du ikke føler deg tilstrekkelig kvalifisert til!

- Alle operatører skal læres opp i bruk av utstyret. Eieren er ansvarlig for at operatørene får opplæring.
- Kontroller at alle koplinger, kontakter og kabler er intakte og rene.
- Kontroller at alle kabler og vannforsyningen er koplet riktig til maskinen før du starter den.
- Trekk aldri ut strømkabelen uten først å slå av strømmenheten og vente til motoren har stoppet helt.
- Hvis det likevel skulle oppstå en nødsituasjon trykker du den røde nødstopknappen på aggregatet eller stoppknappen på fjernkontrollen.
- Kontroller alltid og merk av hvor gassledninger er trukket. Det representerer alltid fare å sage nær gassledninger. Påse at det ikke oppstår gnister ved saging, da det er en viss eksplosjonsrisiko. Vær konsentrert og fokusert på arbeidsoppgaven. Uforsiktighet kan føre til alvorlig personskade eller dødsfall.
- Kontroller at det ikke er trukket rørledninger eller elektriske kabler i kappeområdet.
- Kontroller at strømledninger innenfor arbeidsområdet ikke er strømførende.
- Forlat aldri maskinen uten tilsyn med motoren i gang.
- Sag aldri på en slik måte at du ikke kan komme til nødstoppet på en enkel måte.
- Sørg for at det alltid er en annen person tilgjengelig når du bruker maskinene, slik at du kan tilkalle hjelp hvis en ulykke skulle inntreffe.
- Unngå bruk i dårlig vær. Slik som tett tåke, regn, sterk vind, kraftig kulde osv. Å arbeide i dårlig vær er slitsomt og kan skape farlige omstendigheter, for eksempel glatt underlag.
- Forviss deg om at arbeidsområdet er tilstrekkelig opplyst til å skape et sikkert arbeidsmiljø.
- Pass alltid på at du har en sikker og stødig arbeidsstilling.
- Vær forsiktig ved løfting. Du håndterer tunge deler, hvilket innebærer klemrisiko og risiko for annen skade.
- Unngå å utsette maskinen for temperaturer over 45 °C eller direkte sollys.
- Ikke bruk maskinen i våte eller fuktige omgivelser, nær vann, i regn eller snø.
- Maskinen må ikke vaskes med vann. Det kan føre til at vann kommer inn i det elektriske systemet eller motoren, og forårsaker skade eller kortslutning.

# PRESENTASJON

## PP 480 HF



Vi håper du vil bli fornøyd med maskinen din og at den vil være din følgesvenn i lang tid fremover. Husk at denne bruksanvisningen er et verdipapir. Ved å følge dens innhold (bruk, service, vedlikehold osv.) kan du vesentlig forlenge maskinens levetid og også øke dens brukerverdi. Sørg for å overlate bruksanvisningen til den nye eieren hvis du selger maskinen din.

Et kjøp av et av våre produkter gir deg tilgang til profesjonell hjelp med reparasjoner og service. Hvis maskinen ikke er kjøpt hos en av våre autoriserte forhandlere så spør dem etter nærmeste serviceverksted.

Husqvarna Construction Products etterstreber å forbedre produktenes konstruksjon løpende. Husqvarna forbeholder seg derfor retten til å innføre konstruksjonsendringer uten varsel og ytterligere forpliktelser.

### Generelt

- Strømaggregatet PP 480 HF er spesielt utviklet for å brukes med den elektriske veggsagen WS 482 HF.
- Den har en kompakt konstruksjon og veier bare 23 kg (51 lb).
- Bruk 32 A på et 400 V-system for full effekt.
- Aggregatet kobles til sagen med en strømledning og en kjølevannslange.
- Utstyrt med 230 V stikkontakt og terminal for Canbus-kabel.
- Utstyrt med elektrisk vannventil som styres fra fjernkontrollen.
- Via fjernkontrollen kan brukeren overvåke utgangseffekten, måle tiden og se annen informasjon om sageprosessen.

### PP 480 HF leveres med følgende utstyr:

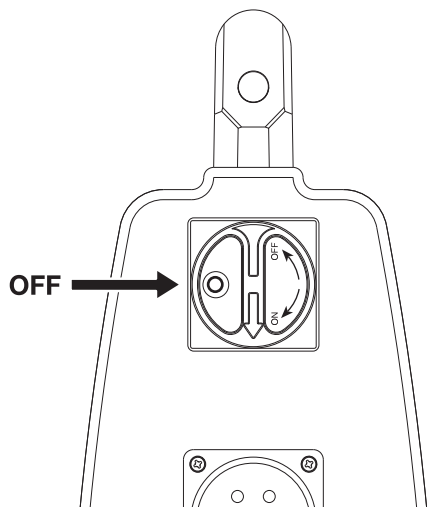
- 1 stk. strømaggregat
- 1 stk. fjernkontroll
- 1 stk. strømkabel
- 1 stk. Canbus-kabel
- 1 stk. vannslange
- Transportkasser for enkel transport
- DVD - Brukerveiledning

# MONTERING

## Montere/installere utstyr

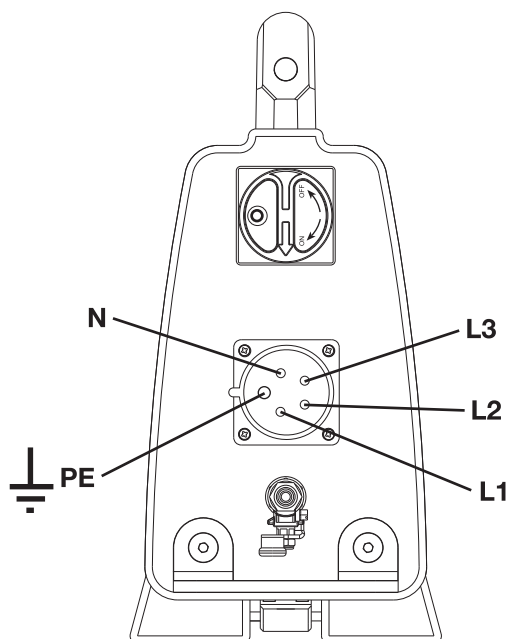
Når maskinen er transportert til et egnet sted, skal maskinen tilkoples:

- Still hovedbryteren i stillingen "0".



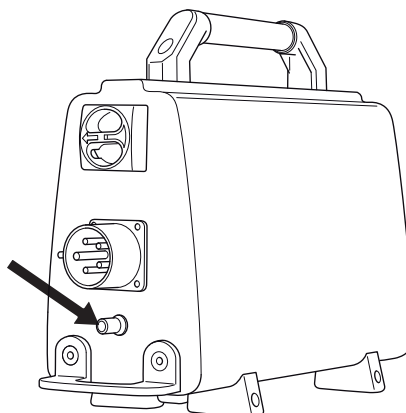
- Kople til innkommende el-kabel (380-480 V, 32 A europakontakt). Strømforsyninger utstyrt med enfaset stikkontakt (230 V) må også ha en nøytral kabel for at stikkontakten skal virke. Strømforsyningen fungerer selv om det ikke er noen nøytral kabel.

For å kunne levere full utgangseffekt må aggregatet være koplet til en sikring på 32 A. Ved tilkoping til sikring på 16 A eller 25 A reduseres utgangseffekten for å unngå å overbelaste sikringen. Dette velges når aggregatet startes opp.

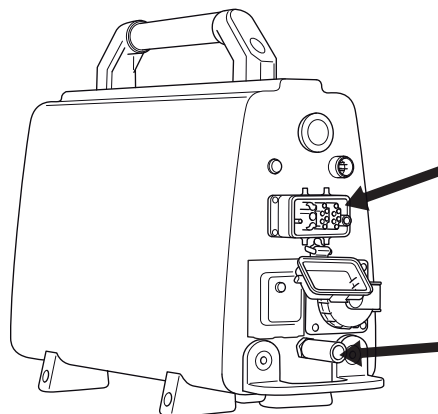


- Kople vannslangen til den inngående vannkoplingen.

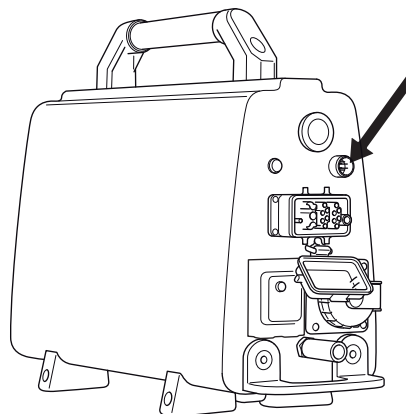
Strømaggregatet er utstyrt med en elektrisk vannventil som er lukket når aggregatet er aktivert. Når aggregatet er uten strøm er ventilen åpen, slik at kjølevannet kan tappes av når det er fare for frost.



- Kople den medfølgende strøkabelen og vannslangen fra aggregatet til sagenheten.



- Kople til fjernkontrollen med den vedlagte canbuskabelen. Skru fast kabelkontakten for hånd.





# INNSTILLINGER OG JUSTERINGER

## Startmeny

Startmenyen vises hver gang spenningen til hydraulikkaggregatet settes på.

- Displayet på fjernkontrollen viser "VELG SIKRING". Det sist brukte alternativet er forhåndsvalgt. Velg et annet gir med piltastene. Trykk på OK for å bekrefte valget.

Med en sikring på 25 A kan du bruke ca. 70 % av full effekt. Med 16 A kan du bruke ca. 50 % av full effekt. Funksjonen har som hensikt å sikre høyest mulig effekt uten at sikringen overbelastes.

- Displayet på fjernkontrollen viser "VELG GIR". Det sist brukte alternativet er forhåndsvalgt. Velg et annet gir med piltastene. Trykk på OK for å bekrefte valget.

I 1. gir er hastighetsområdet 600-900 o/min, og i 2. gir 800-1200 o/min. Kontroller at det mekaniske giret på sagenheten korresponderer med det elektrisk innstilte giret på fjernkontrollen.

- Displayet viser nå "HUSQVARNA PP-480 HF TRYKK START".

## Driftsmeny

Så lenge aggregatet har spenning, men bladet ikke roterer, viser displayet "Husqvarna PP-480 HF TRYKK START".

Før sagen startes må alle betjeningskontroller stilles i nullstilling. Hvis dette ikke gjøres vises en påminnelse på displayet når du trykker på startknappen. "SLÅ AV LENGDEMÅLING" eller "SLÅ AV INNMATING" eller "SLÅ AV KLINGE".

Når bladrotasjonen starter, viser displayet "X RPM, Y%, Z A", der X er motorens turtall, Y er prosent av maksimal effekt, og Z er valgt sikring.

Ved å navigere med piltastene kan følgende innstillinger endres:

- Kjølevann
- Select language
- ID strømaggregat
- Tidtaking
- Total maskintid
- Rotasjonsretning
- Batteristatus

## Kjølevann

Velg modusen AUTO eller ON (På) Hvis du velger AUTO blir vannkjølingen aktivert når bladet begynner å rotere. Hvis du velger ON (På) er vannventilen alltid åpen. Vannet kan stenges av manuelt med vannkranen. Standardmodus ved oppstart er AUTO. Valgt modus vises på displayet. Du endrer modus ved å trykke OK.

## Select language

Via denne undermenyen kan du stille inn det språket du vil skal brukes i displayet.

Bla med piltastene til ønsket språk vises. Trykk på OK for å bekrefte valget.

## ID strømaggregat

Displayet viser ID-nummeret til strømaggregatet.

## Tidtaking

Funksjonen brukes for å velge hvor lang tid et arbeid tar. Tidtakingen regnes fra det sagen begynner å arbeide.

Velg:

- PÅ for å aktivere.
- AV for å slå av.
- NULLSTILL TIDTAKING for å nullstille.

Bla med piltastene og bekreft med "OK".

## Total maskintid

Her vises strømaggregatets totale driftstid. Driftstiden vises i timer og minutter (tt:mm).

## Rotasjonsretning

Her kan du stille inn bladets rotasjonsretning. Velg standard eller bakover ved å trykke "OK".

## Batteristatus

Her kan du se fjernkontrollens batteristatus for maskiner med radiostyring.

- "NO BATT. CONNECT" - Maskinen har ikke radiokontakt.
- "CHARGING BATTERY" - CAN-kabelen er tilkoblet og batteriet lades.
- "0% BATTERY 100%" - Indikatoren viser batteriets status.
- "BATTERY FULL" - Batteriet er fulladet.

# START OG STOPP

## Før start



Kontroller følgende før du starter sagen:

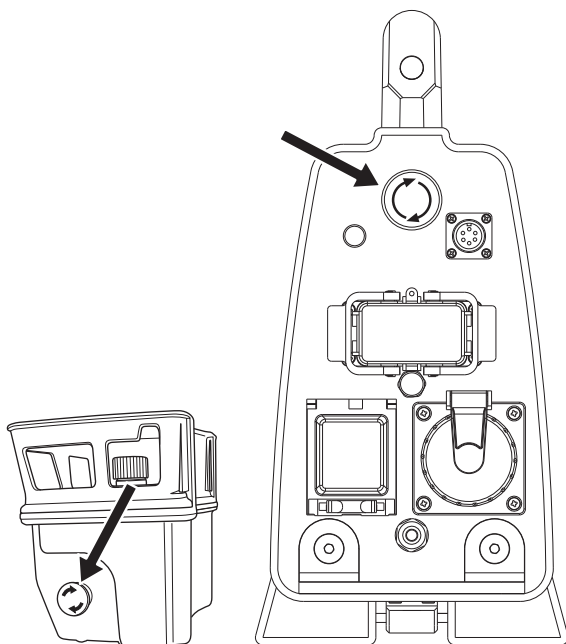
- Innkommende el-kabel er koplet til minst en 16 A sikring.
- Strømkabelen er koplet til sagenheten.
- Alle betjeningskontroller på fjernkontrollen er satt til nullstilling. Hvis dette ikke gjøres vises en påminnelse på displayet når du trykker på startknappen.
- Sperr av området som skal sages slik at uvedkommende ikke kan komme til skade eller forstyrre operatøren.

**VIGTIG!** Høyre hastighet enn den som er anbefalt kan medføre skade på så vel person som utstyr.

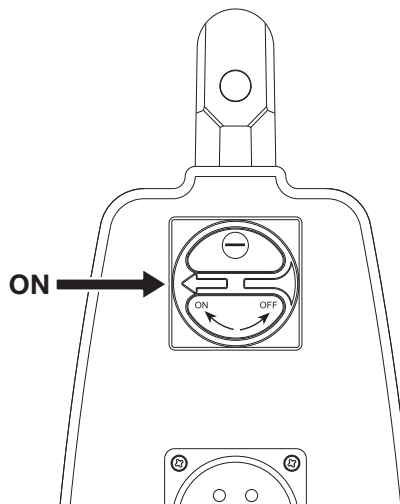
## Start



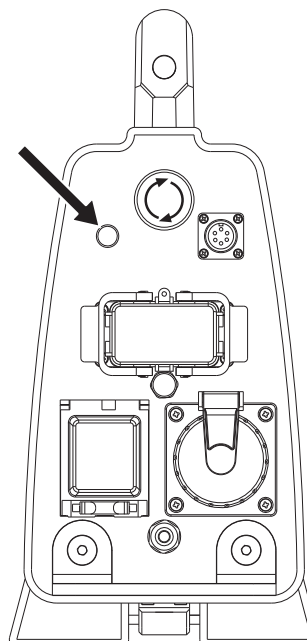
- Kontroller at nødstopppknappen på aggregatet og stoppknappen på fjernkontrollen ikke er trykket inn, ved å vri dem med urviseren.



- Vri hovedbryteren til stillingen "1".



- Strømaggregatet aktiveres, og dette vises ved at indikatorlampen lyser.



Vannventilen i strømaggregatet er nå lukket. Denne ventilen åpnes igjen når bladet begynner å rotere.

- Displayet på fjernkontrollen viser "VELG SIKRING". Det sist brukte alternativet er forhåndsvalgt. Velg et annet gir med piltastene. Trykk på OK for å bekrefte valget.

Med en sikring på 25 A kan du bruke ca. 70 % av full effekt. Med 16 A kan du bruke ca. 50 % av full effekt. Funkjonen har som hensikt å sikre høyest mulig effekt uten at sikringen overbelastes.

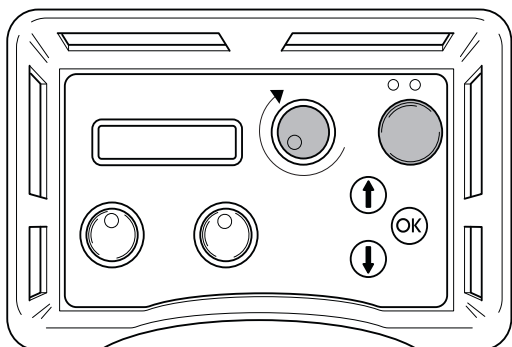
Utgangseffekten for den valgte sikringen vises i prosent på displayet.

- Displayet på fjernkontrollen viser "VELG GIR". Det sist brukte alternativet er forhåndsvalgt. Velg et annet gir med piltastene. Trykk på OK for å bekrefte valget.

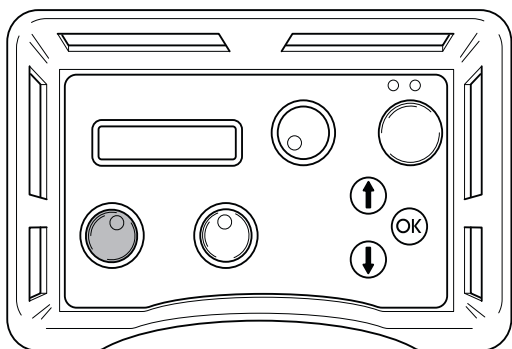
Kontroller at det mekaniske giret på sagenheten korresponderer med det elektrisk innstilte giret på fjernkontrollen. I 1. gir er hastighetsområdet 600-900 o/min, og i 2. gir 800-1200 o/min. Du finner mer informasjon om anbefalte blader og hastigheter i "Anbefalte bladhastigheter" i avsnittet "Tekniske data".

# START OG STOPP

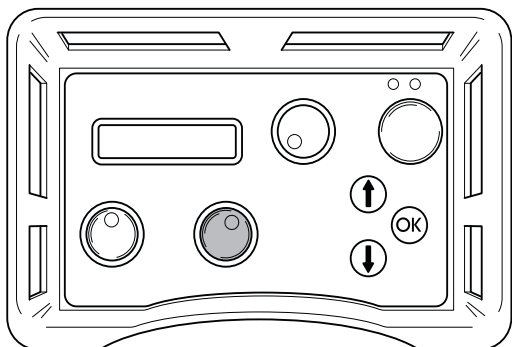
- Displayet viser nå "HUSQVARNA PP-480 HF TRYKK START".
- På sagenheten WS 480 HF kan bladets rotasjonsretning justeres.  
Trykk "pil opp" på membrantasten på fjernkontrollen for å velge retning. Displayet viser "ROTASJONSRETNING STANDARD" eller "ROTASJONSRETNING REVERS". Trykk "OK" for å endre innstillingen. Dette må bare gjøres mens bladet står stille.
- Start bladet ved å trykke inn og holde den grønne startknappen mens du vrir rotasjonskontrollen med urviseren. Det er en forsinkelse på tre sekunder før bladet begynner å rotere. Du kan følge nedtellingen på displayet. Forsinkelsen har til hensikt å kjøle ned strømforsyningen, som kan bli varmt når det er aktivt og kjølevannet ikke sirkulerer.



- Det er ingen forsinkelse hvis valgt kjølemodus er ON (På).
- Vannkjølingen starter automatisk når håndtaket for bladrotasjon dreies fra nullstillingen. OBS! Gjelder bare hvis vannkjølemodus er satt til AUTO. Vannstrømmen justeres med kuleventilen ved den inngående vannkoplingen på strømforsyningen.
- Start innmatingen ved å vri innmatingsrattet på fjernkontrollen i ønsket retning.



- Start sagenhetens mating ved å vri matekontrollen i ønsket retning.

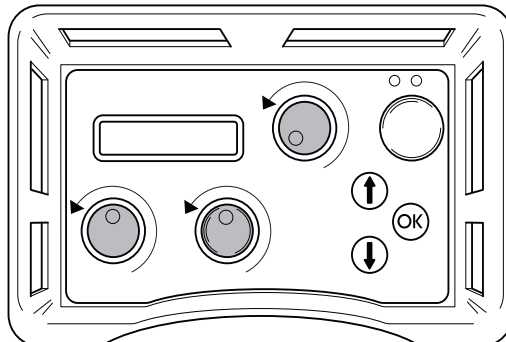


- Les gjennom håndboken som medfølger veggsagen for ytterligere instruksjoner i sageteknikk.

## Stopp



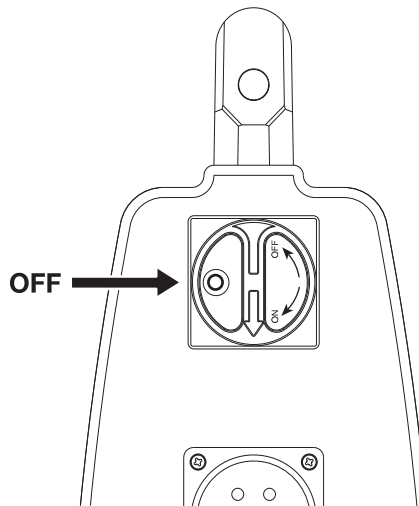
- Du stopper bladet ved å vri bladrotasjonskontrollen mot urviseren tilbake til nullstilling.



- Vannkjølingen slås av automatisk med en forsinkelse på 3 sek. OBS! Gjelder bare hvis vannkjølemodus er satt til AUTO.

Vri også kontrollene for dybdemating og kjøremating tilbake til nullposisjon.

- Vri hovedbryteren på strømaggregatet til stillingen "0".

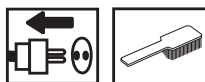


## Etter avsluttet arbeid

### Demontering av utstyr

- Kople fra den inngående strømkabelen og vannslangen.
- Kople fra strømkabelen og vannslangen mellom strømaggregatet og sagenheten.
- Hvis det er fare for frost må maskinen tømmes for eventuelt kjølevann.

### Rengjøring



Pass på at koplinger og kontakter holdes rene. Rengjør med en fille eller børste.

Unngå å rengjøre strømaggregatet med høytrykksspyler.

# VEDLIKEHOLD

## Service



**VIGTIG!** Alle typer reparasjoner må kun utføres av autoriserte reparatører. Dette er for at operatørene ikke skal utsettes for stor risiko.

Etter 100 timers drift vises meldingen "Time for servicing". Hele utstyret må da leveres til en autorisert Husqvarna-forhandler for service. Meldingen vises på nytt 100 timer etter siste service.

## Feilmeldinger

Hvis det oppstår feil vises en feilmelding på displayet. Følg anvisningene eller kontakt en autorisert forhandler.

Feilkode	Feilmelding	Årsak	Tiltak
F01	MOTOR OVERHEATED (MOTOR OVEROPPHETET)	For lite kjølevann til sagmotoren, eller kjølevann mangler.	Kontroller at kjølevannet strømmer til sagmotoren, og at det holder maks. 25 °C og minst 3,5 l/min.
F02	POWER OVERHEATED (STRØMF. OVEROPPHETET)	For lite kjølevann til aggregatet, eller kjølevann mangler.	Kontroller at kjølevannet strømmer til strømforsyningen og at det holder maks. 25 °C og minst 3,5 l/min. Hvis en feilmelding vises når bladrotasjonen starter går du til betjeningsmenyen, velger "Water coolant" (Vannkjøling) og velger deretter "ON" (På). La kjølevannet sirkulere i strømforsyningen i ett minutt før du slår på bladrotasjonen igjen.
F03	LOW VOLTAGE (LAV SPENNING)	For lav spenning til strømaggreatet.	Kontroller spenningen. Kontroller at alle tre faser er strømførende. Kontroller at de inngående kablene har tilstrekkelig tverrsnitt.
F04	HIGH VOLTAGE (HØY SPENNING)	For høy spenning til strømaggreatet.	Kontroller spenningen. Denne spenningen vises hovedsakelig hvis en generator brukes som strømkilde.
F05	OVER CURRENT (OVERSTRØM)	Overstrøm til sagmotoren	Kontroller at strømkabelen er riktig montert og at den ikke er skadet. Denne meldingen kan forekomme hvis en kontakt er løs.
F06	NO HALL SENS. TRAVEL MOTOR (INGEN HALL-FØLER KJØREMOTOR)	Feil på HALL-sensorkort for kjørehastighet	Lever utstyret til et autorisert serviceverksted.
F07	NO HALL SENS. DEPTH MOTOR (INGEN HALL-FØLER DYBDEMOTOR)	Feil på HALL-sensorkort for dybdemating	Lever utstyret til et autorisert serviceverksted.
F08	TRAVEL MOTOR OVERLOADED (KJØRERMOTOR OVERBELASTET)	Kjøremotor overbelastet.	Nullstilles ved å reversere matefunksjonen. Hvis feilmeldingen vises igjen, smører du mategirene, rengjør skinnene og justerer sagvoggen. Hvis dette ikke hjelper, må utstyret leveres til et autorisert Husqvarna serviceverksted.
F09	DEPTH MOTOR OVERLOADED (DYBDEMOTOR OVERBELASTET)	Dybdemotor overbelastet.	Nullstilles ved å reversere matefunksjonen. Hvis feilmeldingen vises igjen, smører du mategirene. Hvis dette ikke hjelper, må utstyret leveres til et autorisert Husqvarna serviceverksted.
F10	BLADE JAM (BLAD FASTKJØRT)	Bladet kan ikke rotere.	Fjern bladet fra skjæresnittet og start bladrotasjonen.
F11	GROUND FAULT OR NO SAW HEAD (JORDFEIL ELLER SAGHODE MANGLER)	Feil jording av aggregatet/sagen, eller sagenheten er ikke koblet til aggregatet.	Kontroller de inngående elektriske tilkoblingene til aggregatet, og at sagenheten er riktig koblet til aggregatet. Hvis dette ikke hjelper, må utstyret leveres til et autorisert Husqvarna serviceverksted.
F12	NON-COMPATIBLE SAW UNIT (IKKE KOMPATIBEL SAGENHET)	Feil sagenhet er koblet til aggregatet.	Koble en kompatibel sagenhet til aggregatet.
F13	NO CONTACT CHECK CABLE (INGEN KONTAKT - SJEKK CAN-LEDNING)	Ingen kontakt mellom aggregatet og fjernkontrollen	Skift Canbus-kabelen.
F14	NO RADIO CONTACT (INGEN RADIOKONTAKT)	Ingen radiokontakt mellom fjernkontrollen og aggregatet.	Kontroller at strømaggreatet er aktivert og at den grønne indikatorlampen lyser. Hvis dette ikke hjelper, leverer du utstyret til et Husqvarna serviceverksted. Maskinen kan brukes med Canbus-kabel mellom strømaggreatet og fjernkontrollen.

## Daglig ettersyn



Kontroller rutinemessig:

- Forekomst av uvanlige lyder.
- Pass på at koplinger og kontakter holdes rene. Rengjør med en fille eller børste.
- Unngå å rengjøre strømaggregatet med høytrykksspyler.

# TEKNISKE DATA

## PP 480 HF

Maks. effekt, kW	20 (32 A)
Merkestrøm, A	16-32
Innspenning, V	380-480 V, 50-60 Hz
Utspenning, V	340 V, 0-500 Hz
Sek. utspenning, V	24 V, 0-1500 Hz
El-tilkopling	3P+PE (4-pin) / 3P+N+PE (5-pin)
1x230V enfaset uttak	Bare 5-pinners maskiner

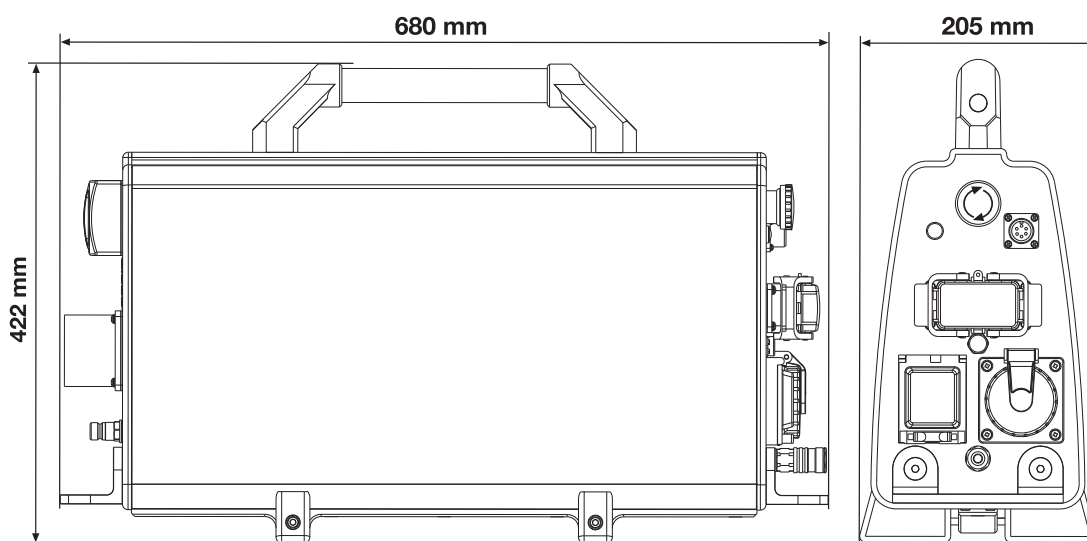
### Generator - min., kWA

400V, 16A	12
400V, 25A	20
400V, 32A	24

Vekt, kg/lbs 23/51

Kjølevanntrykk - maks., bar	7
Min. kjølevannflow, l/min	3,5
Maks. kjølevannstemperatur ved 3,5 l/min, °C	25

## Mål



# TEKNISKE DATA

## Klinge

### Anbefalt bladhastighet



Hastighet, o/min.	
Gir 1	600-900
Gir 2	800-1200

Ved saging med 800-900 o/min oppnås høyere effekt ved å bruke gir 1.

Følg anbefalingene fra produsenten av bladet for materiale og bladhastighet når du velger blad. Ved skjæring i hard betong kreves lavere hastighet eller grunnere kutt enn ved skjæring i myk betong.

	600 mm (24")	800 mm (32")	1000 mm (40")	1200 mm (48")	1600 mm (63")
600 rpm					
700 rpm					
800 rpm					
900 rpm					
1000 rpm					
1100 rpm					
1200 rpm					

Betong	
	Hard
	Middels
	Myk

## EF-erklæring om samsvar

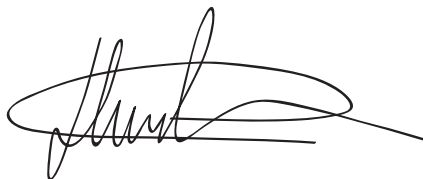
(Gjelder kun Europa)

**Husqvarna AB**, SE-433 81 Göteborg, Sverige, tlf. +46-31-949000, forsikrer hermed at strømaggregatet **Husqvarna PP 480 HF** fra år 2010-serienummer og fremover (året oppgis i klartekst på typeskiltet pluss et etterfølgende serienummer) tilsvarende forskriftene i RÅDSDIREKTIV:

- fra 17. mai 2006, "angående maskiner" **2006/42/EC**
- av 15. desember 2004 "angående elektromagnetisk kompatibilitet" **2004/108/EC**.
- fra 12. desember 2006 "som gjelder elektrisk utstyr" **2006/95/EC**.

Følgende standarder er blitt tillempet: EN ISO 12100:2003, EN 55014-1:2006, EN 55014-2/A1:2001, EN 61000-3-11:2000, EN 60204-1:2006.

Göteborg, 29. desember 2009



Henric Andersson

Visepresident, leder for motorkappere og anleggsutstyr

Husqvarna AB

(Autorisert representant for Husqvarna AB og ansvarlig for teknisk dokumentasjon.)

# MERKKIEN SELITYKSET

## Koneessa esiintyvät tunnukset:

**VAROITUS!** Kone voi virheellisesti tai huolimattomasti käytettynä olla vaarallinen työväline, joka saattaa aiheuttaa käyttäjälle tai sivullisille vakavia vammoja tai kuoleman.



Lue käyttöohje huolellisesti ja ymmärrä sen sisältö, ennen kuin alat käyttää konetta.



Käytä aina:

- Hyväksytyä suojakypärää
- Hyväksytyjä kuulonsuojaimia
- Suojalasit tai visiiri
- Hengityksensuojain



Tämä tuote täyttää voimassa olevan CE-direktiivin vaatimukset.



**VAROITUS!** livirt



**Ympäristömerkki.** Tuotteeseen tai sen pakkaukseen kiinnitetty merkki osoittaa, että tätä tuotetta ei voi käsitellä kotitalousjätteenä. Se on toimitettava sopivaan kierrätyskeskukseen sähkö- ja elektroniikkalaitteiden uusiokäyttöä varten.

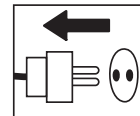


Kun huolehdit tuotteen oikeasta talteenotosta, olet mukana estämässä mahdollisten negatiivisten vaikutusten kohdistumista ympäristöön ja ihmisiin, joita muutoin voisi seurata tämän tuotteen epäasiallisesta jätekäsittelystä.

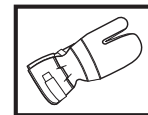
Lisätietoja tämän tuotteen kierrätyksestä saat kunnalta, talousjätehuollosta tai liikkeestä, josta ostit tuotteen.

## Käyttöohjeessa esiintyvät tunnukset:

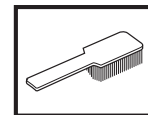
Tarkastus ja/tai kunnossapito on tehtävä moottori sammutettuna ja pistoke pistorasiasta irrotettuna.



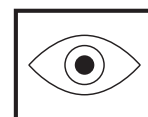
Käytä aina hyväksytyjä suojakäsineitä.



Puhdistettava säännöllisesti.



Silmämääräinen tarkastus.



Suojalaseja tai visiiriä on käytettävä.





# SISÄLTÖ

## Sisältö

### MERKKIEN SELITYKSET

Koneessa esiintyvät tunnuksset: ..... 48

Käyttöohjeessa esiintyvät tunnuksset: ..... 48

### SISÄLTÖ

Sisältö ..... 49

### KONEEN OSAT

Mikä on mikä voimalaitteessa? ..... 50

### TURVAOHJEET

Vaiheet ennen uuden voimalaitteen käyttöä ..... 51

Henkilökohtainen suojavarustus ..... 51

Koneen turvalaitteet ..... 52

Yleiset turvaohjeet ..... 53

Yleiset työohjeet ..... 54

### ESITTELY

PP 480 HF ..... 55

### ASENNUS

Laitteiston kiinnitys/asennus ..... 56

### ASETUKSET JA SÄÄDÖT

Käynnistysvalikko ..... 57

Käyttövalikko ..... 57

### KÄYNNISTYS JA PYSÄYTYS

Ennen käynnistystä ..... 58

Käynnistys ..... 58

Pysäytys ..... 59

Työn päätyttyä ..... 59

### KUNNOSSAPITO

Huolto ..... 60

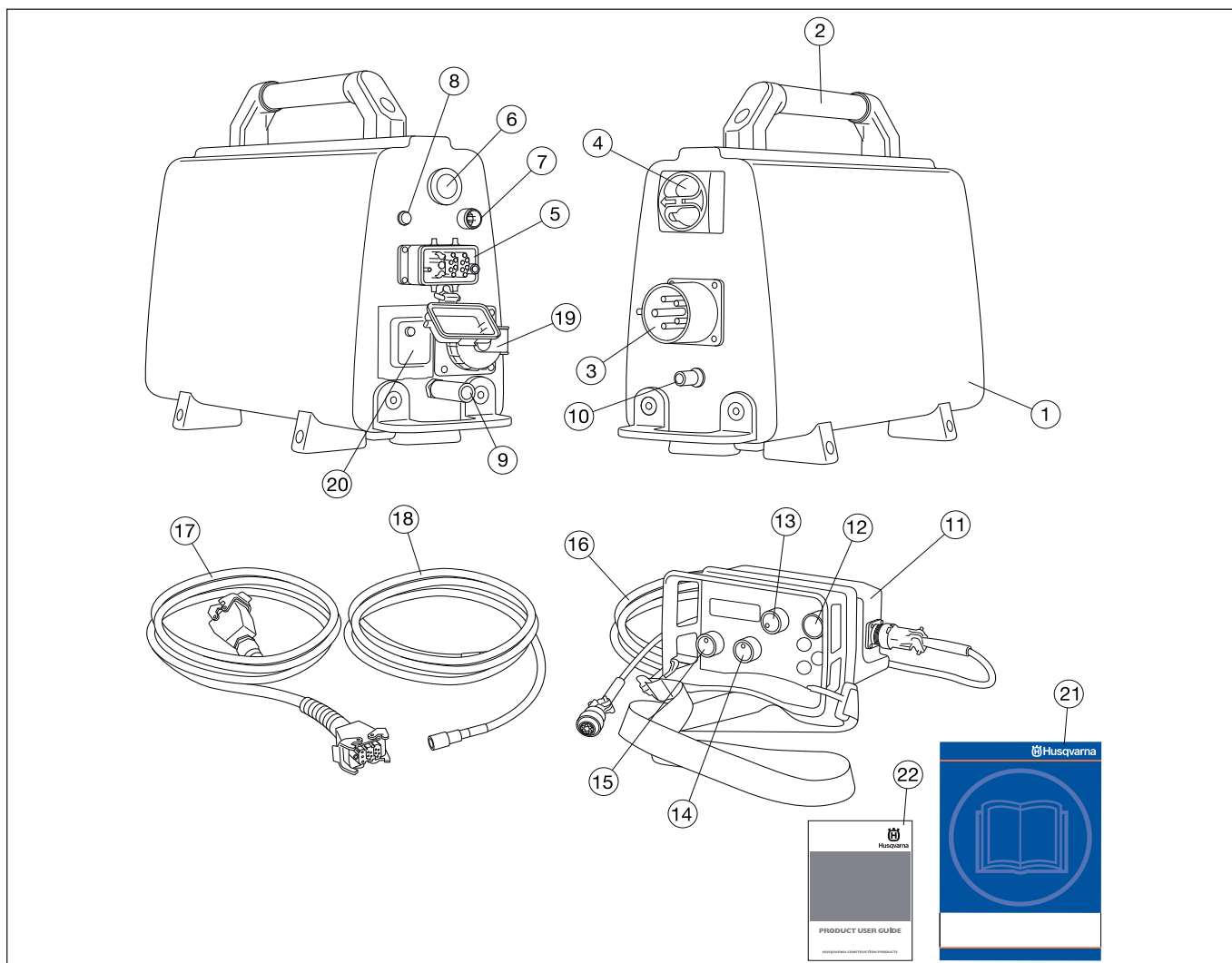
Päivittäiset toimenpiteet ..... 61

### TEKNISET TIEDOT

PP 480 HF ..... 62

EY-vaatimustenmukaisuusvakuutus ..... 63

# KONEEN OSAT



## Mikä on mikä voimalaitteessa?

- |                       |   |
|-----------------------|---|
| 1 Voimalaite          | 12 Käynnistyspainike                              |
| 2 Kahvan              | 13 Terän pyöriminen ja jäähdytysveden käynnistys  |
| 3 Sähköpistoke        | 14 Pituussyöttö                                   |
| 4 Pääkatkaisin        | 15 Sisäänsyöttö                                   |
| 5 Kaapelin liitântä   | 16 Canbus-kaapeli                                 |
| 6 Hätkätkaisin        | 17 Virtajohto                                     |
| 7 Canbus-portti       | 18 Vesiletku                                      |
| 8 Tehon merkkivalo    | 19 Yksivaiheinen liitin - vain 5-nastaiset koneet |
| 9 Vesiliitântä, lähtö | 20 Vikavirtakytkin - vain 5-nastaiset koneet      |
| 10 Vesiliitântä, tulo | 21 Käyttöohje                                     |
| 11 Kauko-ohjain       | 22 DVD - Tuotteen käyttööpas                      |

# TURVAOHJEET

## Vaiheet ennen uuden voimalaitteen käyttöä

- Lue käyttöohje huolellisesti ja ymmärrä sen sisältö, ennen kuin alat käyttää konetta.
- Katso mukana toimitetusta DVD:stä vinkkejä työtekniikoihin.
- Tämä kone on tarkoitettu ainoastaan käytettäväksi yhdessä Husqvarna WS 482 HF. Kaikki muu käyttö on kiellettyä.
- Lue seinäsahan mukana toimitettu käyttöohje kokonaan ennen hydraulisen yksikön käytön aloittamista.
- Kone voi aiheuttaa vakavan henkilövahingon. Lue turvaohjeet huolellisesti. Opettele käyttämään konetta oikein.

## Käytä aina tervettä järkeä

On mahdotonta käsitellä kaikki tilanteet, joihin voit joutua. Ole aina varovainen ja käytä tervettä järkeä. Vältä tilanteita, joihin et pidä itseäsi riittävän pätevänä. Jos näiden ohjeiden lukemisen jälkeen tunnet itsesi edelleen epävarmaksi menettelytavan suhteen, kysy asiantuntijan neuvoa ennen kuin jatkat.

Älä epäröi ottaa yhteyttä jälleenmyyjääsi, mikäli sinulla on vielä kysyttävää koneen käytöstä. Olemme mielellämme avuksi ja annamme neuvoja, joiden avulla voit käyttää konetta paremmin ja turvallisemmin.

Anna Husqvarna-myyjän tarkistaa kone säännöllisesti ja tehdä tarvittavat säädöt ja korjaukset.

Kaikki tämän käyttöohjeen tiedot olivat voimassa silloin, kun tämä käyttöohje hyväksyttiin painettavaksi.



**VAROITUS! Koneen alkuperäistä rakennetta ei missään tapauksessa saa muuttaa ilman valmistajan lupaa. Käytä aina alkuperäisiä tarvikkeita. Hyväksymättömien muutosten ja/tai tarvikkeiden käyttö voi aiheuttaa käyttäjän tai muiden vakavan loukkaantumisen tai kuoleman.**

## Henkilökohtainen suojarustus

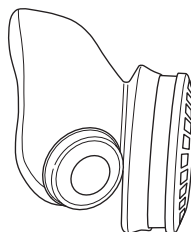


**VAROITUS! Konetta käytettäessä on aina pidettävä hyväksytyjä henkilökohtaisia suojarusteita. Henkilökohtaiset suojarusteet eivät poista tapaturmien vaaraa, mutta lieventävät vaurioita onnettomuustilanteessa. Pyydä jälleenmyyjältä apua varusteiden valinnassa.**

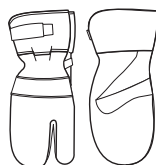
- Suojakypärä
- Kuulonsuojaimet
- Suojalasit tai visiiri



- Hengityksensuojain



- Vahvat, pitäväotteiset käsineet.



- Istuva, tukeva ja mukava vaatetus, joka sallii täyden liikkumavapauden.



- Saappaat, joissa on teräksinen varvassuoja ja luistamaton pohja.



- Ensiapulaukun on aina oltava lähellä.



## Koneen turvalaitteet



Tässä osassa selostetaan koneen turvalaitteet ja niiden toiminta ja annetaan tarkastus- ja kunnossapito-ohjeet, joilla varmistetaan niiden toimivuus. Katso luvusta Koneen osat, missä nämä koneet sijaitsevat koneessasi.

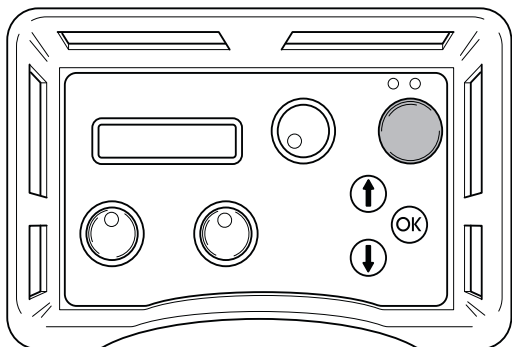


**VAROITUS! Älä koskaan käytä konetta, jos sen turvalaitteet ovat rikki. Koneen turvalaitteet on tarkastettava ja pidettävä kunnossa tässä osassa esitetyllä tavalla. Jos koneessasi ilmenee tarkastettaessa puutteita, se on toimitettava huoltoliikkeeseen korjattavaksi.**

**TÄRKEÄÄ!** Kaikki koneen huolto- ja korjaustyöt vaativat erikoiskoulutusta. Tämä koskee erityisesti koneen turvalaitteita. Jos koneessa havaitaan puutteita alla luetelluissa tarkastuksissa, on sinun otettava yhteys huoltoliikkeeseen. Hankkimalla tuotteen meiltä varmistat, että saat sille ammattimaisen korjauksen ja huollon. Jos ostat koneen muusta kuin huollot suorittavasta ammattiliikkeestä, pyydä myyjää neuvomaan lähin huoltoliike.

## Käynnistyspainike

Terän pyörimisliikkeen käynnistämiseksi käynnistyspainiketta on pidettävä painettuna. Tämän tarkoitus on estää vahingossa tapahtuva terän pyörimisliikkeen käynnistäminen.

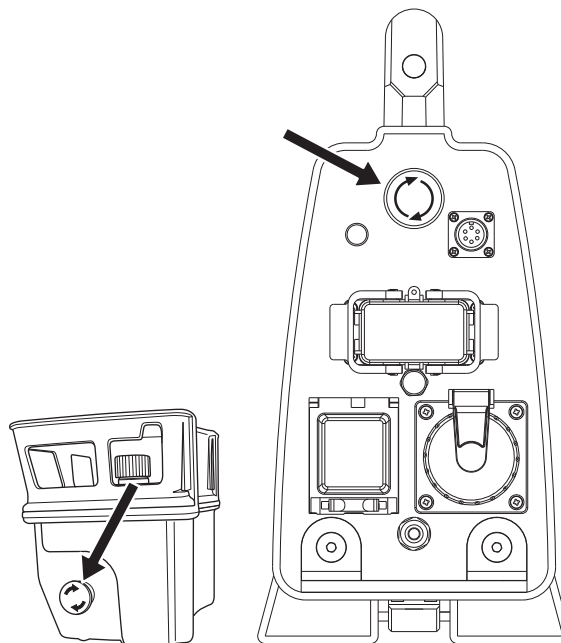


## Käynnistyspainikkeen tarkistaminen

- Käännä terän pyörimisliikkeen nuppia painamatta käynnistyspainiketta.  
Terän pyörimisliike ei saa käynnistyä.
- Pidä käynnistyspainiketta painettuna ja käännä terän pyörimisliikkeen nuppia.  
Terän pyörimisliikkeen tulee käynnistyä nyt.

## Hätäpysäytys ja pysäytyspainike

Voimalaite on varustettu hätäpysäyttimellä ja kaukosäädin pysäytyspainikkeella. Näiden avulla voimalaite voidaan sammuttaa nopeasti.

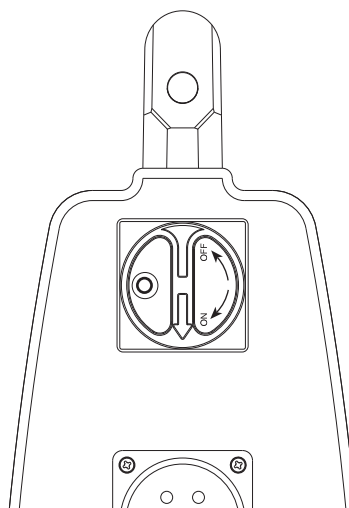


## Tarkista hätäpysäytin ja pysäytyspainike.

- Käynnistä terän pyörimisliike.
- Paina voimalaitteen hätäpysäytintä ja tarkista, että terän pyörimisliike pysähtyy. Tarkista kaukosäätimen pysäytyspainike samalla tavalla.

## Pääkatkaisin

Pääkatkaisimella kytketään ja katkaistaan sähkön syöttö voimalaitteeseen. Pääkatkaisimen tulee olla "0"-asennossa, kun tulokaapeli kytketään.



## Pääkatkaisimen tarkistus

- Aseta pääkatkaisin "0"-asentoon.
- Yritä käynnistää saha.  
Saha ei saa käynnistyä.

## Yleiset turvaohjeet



**VAROITUS! Älä käytä konetta, ennen kuin olet lukenut ja ymmärtänyt tämän käyttäjän käsikirjan sisällön.**

**Sähkökäyttöisiin koneisiin liittyy aina sähköiskujen vaara. Vältä epäsuotuisia sääolosuhteita ja kehon kosketusta ukkosenjohdattimeen ja metalliesineisiin. Noudata aina käyttöohjeen ohjeita, jotta tapaturmilta vältytään.**

- Älä koskaan käytä konetta, jos olet väsynyt, nauttinut alkoholia tai lääkkeitä, jotka voivat vaikuttaa näkökykyysi, harkintakykyysi tai kehosi hallintaan.
- Käytä henkilökohtaisia suojavarusteita. Katso otsikon Henkilökohtainen suojavarustus alla annetut ohjeet.
- Älä koskaan kanna konetta pitämällä kiinni kaapelista äläkä koskaan irrota pistoketta kaapelista vetämällä.
- Pidä kaikki kaapelit poissa veden, öljyn ja terävien reunojen ulottuvilta. Pidä huolta, ettei kaapeli kiristy ovien, aitojen tai muiden vastaavien esineiden kohdalla. Se voi muuttaa esineen virtaa johtavaksi.
- Tarkasta, että kaapelit ovat ehjät ja hyvässä kunnossa. Älä käytä konetta, jos jokin kaapeli on vahingoittunut, vaan toimita se valtuutettuun huoltoliikkeeseen korjattavaksi.
- Älä käytä jatkojohtoa kelattuna, sillä se ylikuumentua.
- Kone tulee liittää maadoitettuun pistorasiaan.
- Kytke kone aina maavuotokatkaisimella, johon kuuluu henkisuojaus, eli maavuotokatkaisimella, joka katkaisee virran 30 mA:n maavuodon kohdalla.
- Tarkasta, että verkkojännite vastaa koneeseen kiinnitetystä kilvessä ilmoitettua jännitettä.
- Pidä kaikki osat toimintakunnossa ja varmista, että kaikki kiinnitysosat on kiristetty.
- Älä koskaan käytä viallista konetta. Noudata tässä käyttöohjeessa annettuja kunnossapito-, tarkastus- ja huolto-ohjeita. Tiedetyt kunnossapito- ja huoltotyöt on annettava koulutettujen ja pätevien asiantuntijoiden tehtäviksi. Katso otsikon Kunnossapito alla annetut ohjeet.
- Älä koskaan tee muutoksia turvalaitteisiin. Tarkasta säännöllisesti, että ne toimivat oikealla tavalla. Konetta ei saa käyttää, jos sen turvalaitteet ovat viallisia tai niitä ei ole asennettu.
- Älä koskaan anna kenenkään käyttää konetta varmistamatta ensin, että käyttäjä on ymmärtänyt käyttöohjeen sisällön.
- Ihmiset ja eläimet voivat häiritä työskentelyäsi niin, että menetät koneen hallinnan. Keskity siksi aina riittävän hyvin koneen käyttöön.
- Ota huomioon, että vaatteet, pitkät hiukset ja korut voivat tarttua pyöriviin osiin.
- Suorita nostot varovasti. Käsittelet raskaita osia, jolloin on olemassa puristumisvahinkojen ja muiden vahinkojen mahdollisuus.

## Kuljetus ja säilytys

- Katkaise voimalaitteesta aina virta ja irrota sähkökaapeli ennen laitteen siirtämistä.
- Säilytä varustusta lukittavassa tilassa, jotta lapset ja asiattomat henkilöt eivät pääse siihen käsiksi.
- Säilytä konetta ja siihen kuuluvia välineitä kuivassa ja pakkasta kestävässä paikassa. Jos on jäätymisvaara, kone on tyhjennettävä siinä mahdollisesti jäljellä olevasta jäähdytysvedestä.
- Säilytä laitteet mukana tulleissa koteloissa.
- Älä altista konetta yli 45°C-asteen lämpötiloille tai suoralle auringonvalolle.

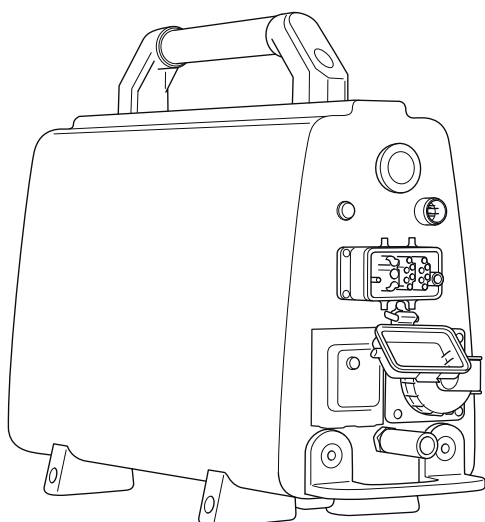
## Yleiset työhjeet



**VAROITUS!** Tässä osassa käsitellään koneen käyttöön liittyviä yleisiä turvamääräyksiä. Annetut tiedot eivät voi koskaan korvata osaamista, jonka ammattimies on hankkinut koulutuksessa ja käytännön työssä. Jos joudut tilanteeseen, jossa tunnet itsesi epävarmaksi, sinun on lopetettava työskentely ja kysyttävä neuvoa asiantuntijalta. Käänny myyjäliikkeen, huoltoliikkeen tai kokeneen käyttäjän puoleen. Älä ryhdy mihinkään tehtävään, jonka suhteen tunnet itsesi epävarmaksi!

- Kaikki koneenkäyttäjät on koulutettava koneen käyttöön. Omistaja vastaa käyttäjien opastuksesta.
  - Tarkista, että kaikki kytkennät, liitännät ja kaapelit ovat ehjiä ja puhtaita.
  - Tarkista, että kaikki kaapelit ja veden syöttö on kytketty oikein koneeseen ennen sen käynnistämistä.
  - Älä koskaan irrota voimakaapelia katkaisematta ensin virtaa voimalaitteesta ja odottamatta, että moottori pysähtyy täysin.
  - Jos hätätilanne kuitenkin syntyy, paina voimalaitteen punaista hätäpysäytintä tai kaukosäätimen pysäytyspainiketta.
  - Tarkasta ja merkitse aina kaasujohtojen sijainti. Sahaaminen kaasujohtojen läheisyydessä on aina vaarallista. Varmista, ettei sahauksessa synny kipinöintiä, koska tietty räjähdysvaara on olemassa. Keskitä koko tarkkaavaisuutesi tehtävääsi. Varomattomuus voi johtaa vakavaan henkilövammaan tai kuolemaan.
  - Tarkasta, ettei sahausalueelle ole vedetty putki- eikä sähköjohtoja.
  - Tarkasta, ettei työalueella olevat sähköjohdot ole jännitteenalaisia.
  - Älä koskaan jätä konetta ilman valvontaa moottorin käydessä.
  - Älä koskaan sahaa sillä tavalla, että hätäkatkaisijaan ulottuminen on vaikeaa.
  - Varmista aina koneita käyttäessäsi, että lähistöllä on joku toinen henkilö, jonka voit kutsua apuun tapaturman sattuessa.
  - Vältä käyttöä epäsuotuisissa sääoloissa. Esimerkiksi tiheässä sumussa, sateessa, kovassa tuulessa, ankarassa pakkasessa jne. Huonossa säässä työskentely on väsyttävää ja voi aiheuttaa vaaratekijöitä, esimerkiksi tehdä alustasta liukkaan.
  - Varmista, että työskentelyalue on riittävästi valaistu, jotta työympäristö on turvallinen.
  - Varmista, että seisot turvallisessa ja tukevassa työskentelyasennossa.
  - Suorita nostot varovasti. Käsittelet raskaita osia, jolloin on olemassa puristumisvahinkojen ja muiden vahinkojen mahdollisuus.
  - Älä altista konetta yli 45°C-asteen lämpötiloille tai suoralle auringonvalolle.
- Älä käytä konetta märissä tai kosteissa olosuhteissa, veden lähellä, sateessa tai lumessa.
  - Älä pese konetta vedellä, koska vettä voi päästä sähköjärjestelmään tai moottoriin vahingoittaen konetta tai aiheuttaen oikosulun.

## PP 480 HF



Toivomme, että olet tyytyväinen koneeseesi, ja että se saa olla seuralaisenasasi pitkän aikaa eteenpäin. Muista, että tämä käyttöohje on arvokas asiakirja. Noudattamalla sen käyttö-, huolto- ja kunnossapito- ja muita ohjeita voit huomattavasti pidentää koneen elinikää ja lisätä myös sen jälleenmyyntiarvoa. Jos myyt koneesi, muista luovuttaa käyttöohje uudelle omistajalle.

Ostaessasi jonkin tuotteistamme saat ammattitaitoista korjaus- ja huoltoapua. Jos ostat koneen muualta kuin valtuutetulta jälleenmyyjältämme, pyydä myyjää neuvomaan lähin huoltoliike.

Husqvarna Construction Products pyrkii jatkuvasti parantamaan tuotteittensa rakennetta. Sen vuoksi Husqvarna pidättää itselleen oikeuden rakennemuutoksiin ilman ennakoilmoitusta ja muita velvoitteita.

## Yleistä

- PP 480 HF on erityisesti sähköisen seinäsahan WS 482 HF kanssa käytettäväksi suunniteltu voimalaite.
- Se on pienikokoinen ja painaa vain 23 kg (51 lb).
- Saat täyden tehon käyttämällä 32 A:n virtaa 400 V:n järjestelmän kanssa.
- Virtayksikkö on yhdistetty sahaan vain virtajohtolla ja veden jäähdytysletkulla.
- Varustettu 230 V:n virtalähdöllä ja Canbus-liittimellä.
- Varustettu sähköisellä vesiventtiilillä, jota ohjataan kaukosäätimellä.
- Kaukosäätimen kautta käyttäjä vastaanottaa tietoja voimalähdöstä ja voi mitata ajan ja muita tietoja sahausprosessista.

## PP 480 HF toimitetaan seuraavien laitteiden kanssa:

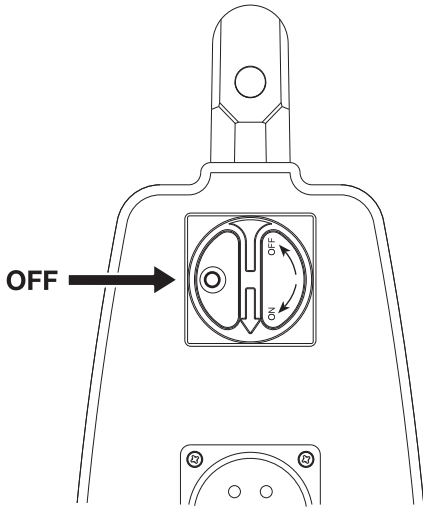
- 1 x voimalaite
- 1 x kaukosäädin
- 1 x virtajohto
- 1 x Canbus-kaapeli
- 1 x vesiletku
- Kuljetuslaatikot.
- DVD - Tuotteen käyttöopas

# ASENNUS

## Laitteiston kiinnitys/asennus

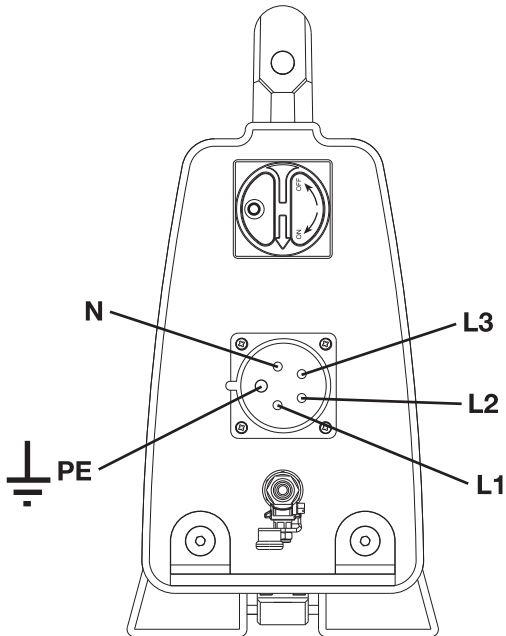
Kun kone on kuljetettu sopivaan paikkaan, se kytketään:

- Aseta pääkatkaisin "0"-asentoon.



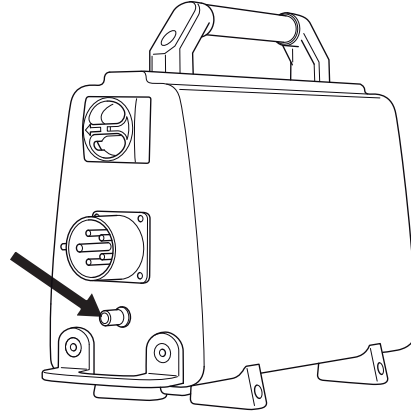
- Liitä syöttöjännitekaapeli (380-480 V, 3216 A eurooppalainen pistoke). Yksivaiheisella liittimellä (230 V) varustetuissa voimalaitteissa on oltava myös nollajohto, jotta liitin toimii. Virtalähde toimii, vaikka siinä ei olisi nollajohtoa.

Jotta voimalaitteesta saadaan täysi teho, se on kytkettävä 32 A:n sulakkeeseen. 16 A:n tai 25 A:n sulakkeen kanssa lähtöteho on alhaisempi, jotta sulaketta ei ylikuormiteta. Tämä valitaan voimalaitetta käynnistettäessä.

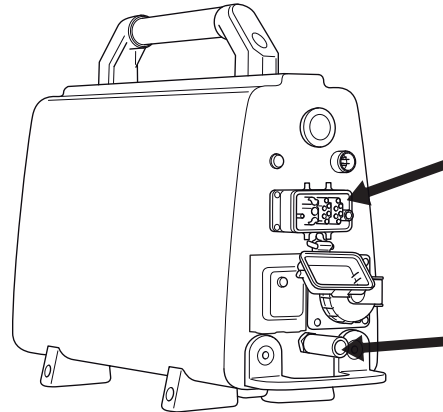


- Kytke vesiletku veden tuloliittimeen.

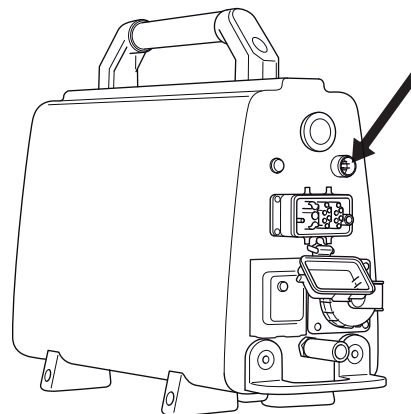
Voimalaite on varustettu sähköisellä vesiventtiilillä, joka suljetaan voimayksikön aktivoituessa. Kun voimalaitteeseen ei ole kytketty sähköä, venttiili on auki ja jäähdytysvesi pääsee valumaan pois, jotta vältetään jäätymisriski.



- Kytke mukana toimitettu virtajohto ja vesiletku voimalaitteesta sahayksikköön.



- Liitä kauko-ohjain mukana toimitetulla canbuskaapelilla. Kierrä kaapeliliitin kiinni käsin.





# ASETUKSET JA SÄÄDÖT

## Käynnistysvalikko

Käynnistysvalikko näkyy aina, kun hydrauliallgregaattiin kytketään jännite.

- Kaukosäätimen näytöllä lukee "SELECT FUSE". Koneessa on esiasetuksena viimeksi käytetty vaihtoehto. Valitse toinen vaihde nuolinäppäimillä. Vahvista valinta painamalla OK.

25 A:n sulakkeen kanssa voit käyttää noin 70 % täydestä tehosta. 16 A:n sulakkeen kanssa voit käyttää noin 50 % täydestä tehosta. Toiminnon tarkoitus on saavuttaa mahdollisimman suuri teho yliuormittamatta sulaketta.

- Kaukosäätimen näytöllä lukee "VALITSE VAIHDE". Koneessa on esiasetuksena viimeksi käytetty vaihtoehto. Valitse toinen vaihde nuolinäppäimillä. Vahvista valinta painamalla OK.

Ykkösvaihteella nopeusalue on 600-900 kierrosta/min, ja kakkosvaihteella 800-1200 kierrosta/min. Tarkista, että sahayksikön mekaaninen vaihde vastaa kaukosäätimen sähköisesti asetettua vaihdetta.

- Näytöllä lukee nyt "HUSQVARNA PP-480 HF PAINA START-PAINIKETTA".

## Käyttövalikko

Niin kauan kuin voimalaitteessa on jännite, mutta terät eivät pyöri, näytöllä lukee "Husqvarna PP-480 HF PRESS START".

Ennen käynnistämistä kaikki säätimet tulee kääntää nolla-asentoon. Jos näin ei tehdä, näytölle tulee kehote tehdä näin, kun painetaan käynnistyspainiketta. "SAMMUA SIIRTOSYÖTTÖ" tai "SAMMUTA SYVYYSSYÖTTÖ" tai "SAMMUTA TERÄ".

Kun terä alkaa pyöriä, näytölle tulee teksti "X RPM, Y%, Z A", missä X on moottorin nopeus, Y prosenttimäärä maksimitehosta ja Z valittu sulake.

Voit navigoida nuolipainikkeilla seuraaviin asetuksiin:

- Jäähdytysvesi
- Select language
- Voimalaitteen tunnus
- Ajanotto
- Koneaika yht.
- Pyörimisliikkeen suunta
- Akun varaustila

## Jäähdytysvesi

Valitse tilaksi AUTO (automaattinen) tai ON (päällä). Jos tilaksi on valittu AUTO, vesijäähdytys käynnistyy terän alkaessa pyöriä. Jos tilaksi on valittu ON, vesiventtiili on aina auki. Vesi voidaan kytkeä pois manuaalisesti vesihanasta. Oletustila käynnistettäessä on AUTO. Valittu tila näytetään näytöllä. Vaihda tilaa painamalla OK-painiketta.

## Select language

Tämän alavalikon kautta voit asettaa kielen, jota näytöllä käytetään.

Selaa nuolinäppäimillä, kunnes haluttu kieli näkyy näytössä. Vahvista painamalla "OK".

## Voimalaitteen tunnus

Näytöllä on voimalaitteen tunnus.

## Ajanotto

Toimintoa käytetään mittaamaan, kuinka paljon työn suorittamiseen kuluu aikaa. Ajanotto alkaa siitä, kun saha alkaa pyöriä.

Valitse:

- ON, toiminto aktivoituu.
- OFF, toiminto ei ole käytössä.
- NOLLAA AJANOTTO, aika nollautuu.

Selaa nuolipainikkeilla ja vahvista OK-painikkeella.

## Koneaika yht.

Tässä näytetään voimalaitteen kokonaiskäyttöaika. Aika näytetään tunteina ja minuutteina (ttt:mm).

## Pyörimisliikkeen suunta

Tässä voit asettaa terän pyörimissuunnan. Valitse STANDARD (myötäpäivään) tai BACKWARDS (vastapäivään) painamalla OK-painiketta.

## Akun varaustila

Tästä näet kaukosäätimen akun varauksen niille koneille, joissa on radioyhteys.

- "NO BATT. CONNECT" - Koneessa ei ole radioyhteyttä.
- "CHARGING BATTERY" - CAN-johto on liitetty ja akku latautuu.
- "0% BATTERY 100%" - Palkki näyttää akun varauksen.
- "BATTERY FULL" - Akku on ladattu täyteen.

# KÄYNNISTYS JA PYSÄYTYS

## Ennen käynnistystä



Tarkista ennen sahan käynnistämistä, että:

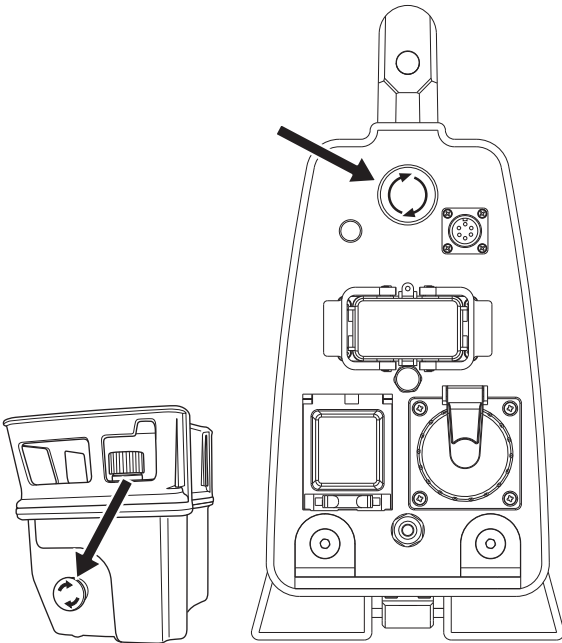
- Tulosähkökaapeli on liitetty vähintään 16 A sulakkeeseen.
- Virtajohto on kytketty sahayksikköön.
- Kaikki kaukosäätimen säätimet on asetettu nolla-asentoon. Jos näin ei tehdä, näytölle tulee kehote tehdä näin, kun painetaan käynnistyspainiketta.
- Eristä sahattava alue niin, etteivät sivulliset ole vaarassa tai häiritse työn tekemistä.

**TÄRKEÄÄ!** Suositetun korkeimman nopeuden ylittäminen voi johtaa henkilöiden tai laitteiston vahingoittumiseen.

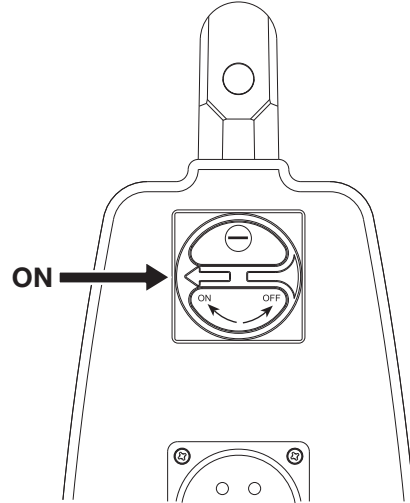
## Käynnistys



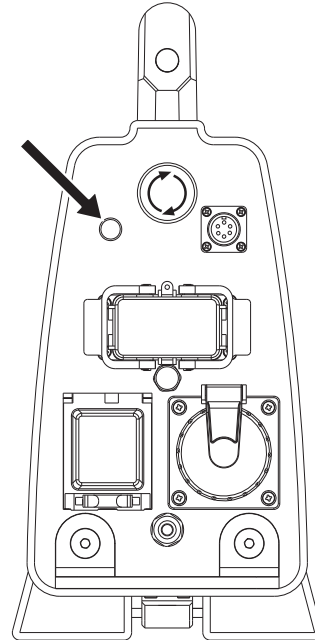
- Tarkista, ettei voimalaitteen hätäpysäytintä ja kaukosäätimen pysäytyspainiketta paineta, kääntämällä niitä myötapäivään.



- Käännä pääkatkaisin "1"-asentoon.



- Voimalaite aktivoituu ja merkkivalo palaa sen merkiksi.



Voimalaitteen vesiventtiili sulkeutuu nyt. Tämä venttiili avautuu uudelleen, kun terän pyörimisliike käynnistetään.

- Kaukosäätimen näytöllä lukee "SELECT FUSE". Koneessa on esiasetuksena viimeksi käytetty vaihtoehto. Valitse toinen vaihde nuolinäppäimillä. Vahvista valinta painamalla OK.

25 A:n sulakkeen kanssa voit käyttää noin 70 % täydestä tehosta. 16 A:n sulakkeen kanssa voit käyttää noin 50 % täydestä tehosta. Toiminnon tarkoitus on saavuttaa mahdollisimman suuri teho ylikuormittamatta sulaketta.

Valitun sulakkeen lähtöteho prosentteina näytetään näytöllä.

- Kaukosäätimen näytöllä lukee "VALITSE VAIHDE". Koneessa on esiasetuksena viimeksi käytetty vaihtoehto. Valitse toinen vaihde nuolinäppäimillä. Vahvista valinta painamalla OK.

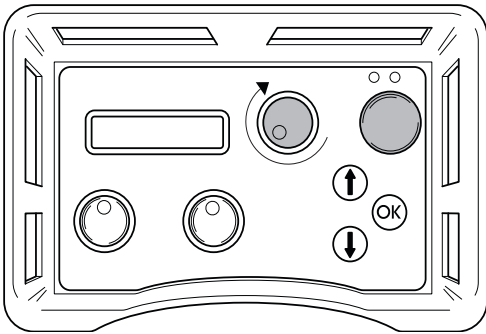
Tarkista, että sahayksikön mekaaninen vaihde vastaa kaukosäätimen sähköisesti asetettua vaihdetta. Ykkösvaihteella nopeusalue on 600-900 kierrosta/min, ja kakkosvaihteella 800-1200 kierrosta/min. Katso lisätietoja suositeltavista teristä ja nopeuksista jakson "Tekniset tiedot" kohdasta "Suositeltavat terän nopeudet".

# KÄYNNISTYS JA PYSÄYTYS

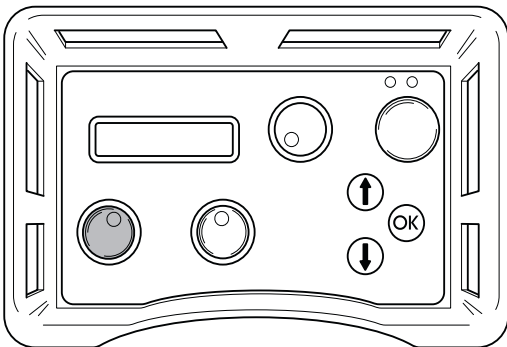
- Näytöllä lukee nyt "HUSQVARNA PP-480 HF PAINA START-PAINIKETTA".
- WS 480 HF -sahassa terän pyörimissuunta on säädettävä.

Valitse suunta kaukosäätimen kalvonäppäimen ylänuolella. Näytölle tulee teksti "TERÄN PYÖRIMISSUUNTA VAKIO" tai "TERÄN PYÖRIMISSUUNTA KÄÄNTEINEN". Voit vaihtaa valintaa painamalla OK-painiketta. Tämän saa tehdä vain, kun terä ei liiku.

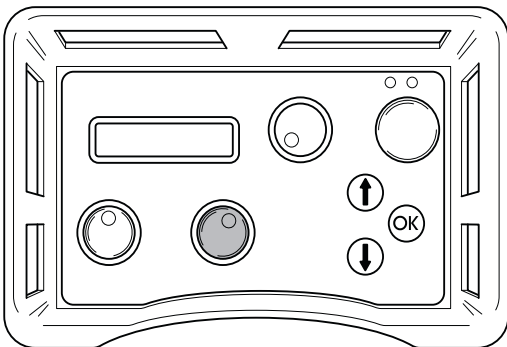
- Käynnistä terän pyörimisliike pitämällä vihreää käynnistuspainiketta painettuna samalla, kun käännät pyörimissuunnan säädintä myötäpäivään. Terä alkaa pyöriä kolmen sekunnin viiveen jälkeen. Voit seurata sekuntien kulumista näytöltä. Viiveen aikana voimalaite jäähtyy, koska voimalaite voi kuumeta ollessaan aktiivisena ja silloin jäähdytysvesi ei kierrä.



- Jos jäähdytysveden tilaksi on valittu ON, viivettä ei ole.
- Vesijäähdytys käynnistyy automaattisesti, kun terän pyörimistä ohjaava nappi on käännetty pois nollasennosta. HUOM! On voimassa ainoastaan, jos vedenjäähdyttimen tilaksi on asetettu AUTO. Veden virtausta säädetään palloventtiilillä voimalaitteen veden tuloliittimessä.
- Käynnistä syöttö kääntämällä kauko-ohjaimen syöttönappia haluttuun suuntaan.



- Käynnistä sahayksikön liikesyöttö kääntämällä liikesyötön säädintä haluamaasi suuntaan.

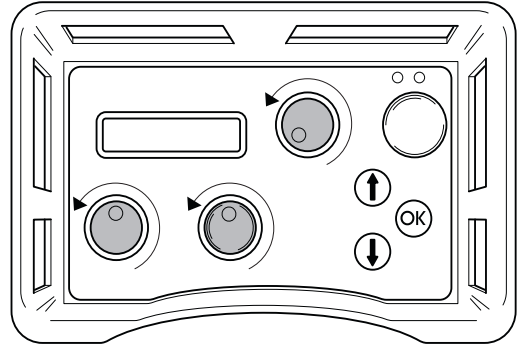


- Luo seinäsahan mukana toimitetusta käsikirjasta lisäohjeita sahaustekniikasta.

## Pysäytys



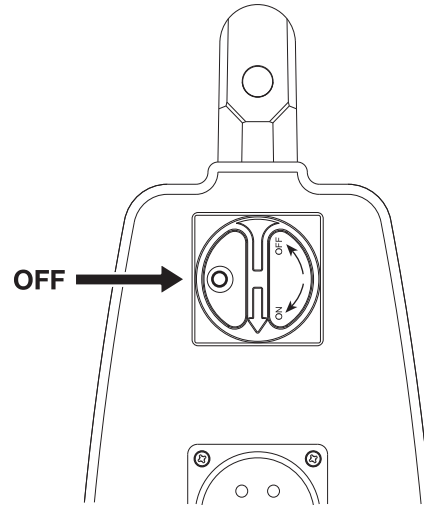
- Voit kytkeä terän pyörimisliikkeen pois päältä kääntämällä terän pyörimisliikkeen säädintä vastapäivään nolla-asentoon.



- Vedenjäähdytin menee automaattisesti pois päältä 3 sekunnin viiveellä. HUOM! On voimassa ainoastaan, jos vedenjäähdyttimen tilaksi on asetettu AUTO.

Käännä myös syvyysyötön ja liikesyötön säätimet nolla-asentoon.

- Käännä voimalaitteen pääkatkaisin "0"-asentoon.



## Työn päätyttyä

### Laitteiston purkaminen

- Irrota virran tulojohto ja veden tuloletku.
- Irrota virtajohto ja vesiletku voimalaitteen ja sahayksikön väliltä.
- Jos on jäätymisvaara, kone on tyhjennettävä siinä mahdollisesti jäljellä olevasta jäähdytysvedestä.

### Puhdistus



Pidä liittimet ja nastat puhtaina. Puhdista liinalla tai harjalla.

Älä käytä painepesuria voimalaitteen puhdistamiseen.

# KUNNOSSAPITO

## Huolto



**TÄRKEÄÄ!** Kaikki korjauksia tulee antaa vain ammattitaitoisen korjaajan tehtäväksi. Tämä siksi, ettei käyttäjien turvallisuus vaarantuisi.

100 tunnin käytön jälkeen esille tulee ilmoitus "Time for servicing" (Aika huoltaa laite). Koko laitteisto tulee silloin viedä valtuutetulle Husqvarna-myyjälle huoltoa varten. Viesti tulee näkyviin 100 tuntia kunkin huollon jälkeen.

## Virheilmoitukset

Vikatilanteessa näytölle tulee virheilmoitus. Seuraa annettuja ohjeita tai ota yhteyttä valtuutettuun myyjään.

Vikailmoitus	Virheilmoitus	Syy	Toimenpide
F01	MOTOR OVERHEATED (MOOTTORI YLIKUUUMENTUNUT)	Jäähdytysvesi puuttuu tai ei riitä sahan moottorille.	Tarkista, että jäähdytysvettä virtaa sahan moottoriin ja että se on enintään 25 °C ja vähintään 3,5 l/min.
F02	POWER OVERHEATED (VOIMALAITE YLIKUUUMENTUNUT)	Jäähdytysvesi puuttuu tai ei riitä voimalaitteelle.	Tarkista, että jäähdytysvettä virtaa sahan voimalaitteeseen ja että se on enintään 25 °C ja vähintään 3,5 l/min. Jos näytölle ilmestyy viesti, kun terä on alkanut pyöriä - mene käyttövalikkoon kohtaan "Water coolant" (jäähdytysvesi) ja valitse ON. Anna jäähdytysveden kiertää voimalaitteessa minuutin ajan ennen kuin kytket terän pyörimään uudelleen.
F03	LOW VOLTAGE (ALHAINEN JÄNNITE)	Alhainen jännitteen syöttö voimalaitteelle.	Tarkista jännite käytön aikana. Tarkista, että kaikki kolme vaihetta toimivat. Tarkista, että tulokaapeli on poikkileikkaus on riittävä.
F04	HIGH VOLTAGE (KORKEA JÄNNITE)	Korkeajännite voimalaitteeseen.	Tarkista jännite käytön aikana. Tämä ilmoitus näytetään lähinnä käytettäessä virtalähteenä generaattoria.
F05	OVER CURRENT (YLIVIRTA)	Ylivirta sahan moottoriin	Tarkista, että virtajohto on liitetty oikein ja ettei se ole vahingoittunut. Ilmoitus voidaan näyttää, jos kontakti on huono.
F06	NO HALL SENS. TRAVEL MOTOR (EI HALL-ANTURIA AJOMOOTTORISSA)	Vika liikkeensyötön HALL-anturikortissa	Vie laite valtuutettuun huoltoliikkeeseen.
F07	NO HALL SENS. DEPTH MOTOR (EI HALL-ANTURIA SYVYYSMOOTTORISSA)	Vika syvyssyötön HALL-anturikortissa	Vie laite valtuutettuun huoltoliikkeeseen.
F08	TRAVEL MOTOR OVERLOADED (AJOMOTTORI YLIKUORMITTUNUT)	Ajomoottori ylikuormittunut.	Kuittaa kääntämällä syöttötoiminnon suunta päinvastaiseksi. Jos virheilmoitus toistuu, voitele syöttövaihteet, puhdista kiskot ja säädä sahan vaunu. Jos tämä ei auta, toimita laite valtuutettuun Husqvarna-huoltoliikkeeseen.
F09	DEPTH MOTOR OVERLOADED (SYVYYSMOOTTORI YLIKUORMITTUNUT)	Syvyysmoottori ylikuormittunut.	Kuittaa kääntämällä syöttötoiminnon suunta päinvastaiseksi. Jos vikailmoitus toistuu, voitele syöttövaihteet. Jos tämä ei auta, toimita laite valtuutettuun Husqvarna-huoltoliikkeeseen.
F10	BLADE JAM (TERÄ JUMISSA)	Terä ei pääse pyörimään.	Irrota terä urasta ja käynnistä terän pyörimisliike.
F11	GROUND FAULT OR NO SAW HEAD (MAAVUOTO TAI SAHAN PÄÄ PUUTTUU)	Virtalähde/saha maadoitettu virheellisesti tai virtalähteeseen ei ole kytketty sahayksikköä.	Tarkista virtalähteeseen tuleva sähkökytkentä ja varmista, että sahayksikkö on kytketty virtalähteeseen. Jos tämä ei auta, toimita laite valtuutettuun Husqvarna-huoltoliikkeeseen.
F12	NON-COMPATIBLE SAW UNIT (YHTEENSOPIMATON SAHAYKSIKKÖ)	Virtalähteeseen on kytketty väärä sahayksikkö.	Kytke virtalähteeseen yhteensopiva sahayksikkö.
F13	NO CONTACT CHECK CAN-CABLE (EI KONTAKTIA, TARKISTA KAAPELI)	Ei kontaktia voimalaitteen ja kaukosäätimen välillä	Vaihda Canbus-kaapeli.
F14	NO RADIO CONTACT (EI RADIOYHTEYTTÄ)	Ei radioyhteyttä kaukosäätimen ja voimalaitteen välillä.	Varmista, että virtalähde on aktiivinen ja että vihreä merkkivalo palaa. Jos tämä ei auta, toimita laite Husqvarna-huoltoliikkeeseen. Konetta voi käyttää virtalähteen ja kaukosäätimen välisellä Canbus-kaapelilla.

## Päivittäiset toimenpiteet



Tarkasta rutiininomaisesti:

- Että laitteesta ei kuulu epätavallisia ääniä.
- Pidä liittimet ja nastat puhtaina. Puhdista liinalla tai harjalla.
- Älä käytä painepesuria voimalaitteen puhdistamiseen.

# TEKNISET TIEDOT

## PP 480 HF

Maks.teho, kW	20 (32 A)
Nimellisvirta, A	16-32
Tulojännite, V	380-480 V, 50-60 Hz
Lähtöjännite, V	340 V, 0-500 Hz
Toiss. lähtöjännite, V	24 V, 0-1500 Hz
Sähköliitäntä	3P+PE (4-pin) / 3P+N+PE (5-pin)
1 x 230 V:n yksivaiheinen lähtö	Vain 5-nastaiset koneet

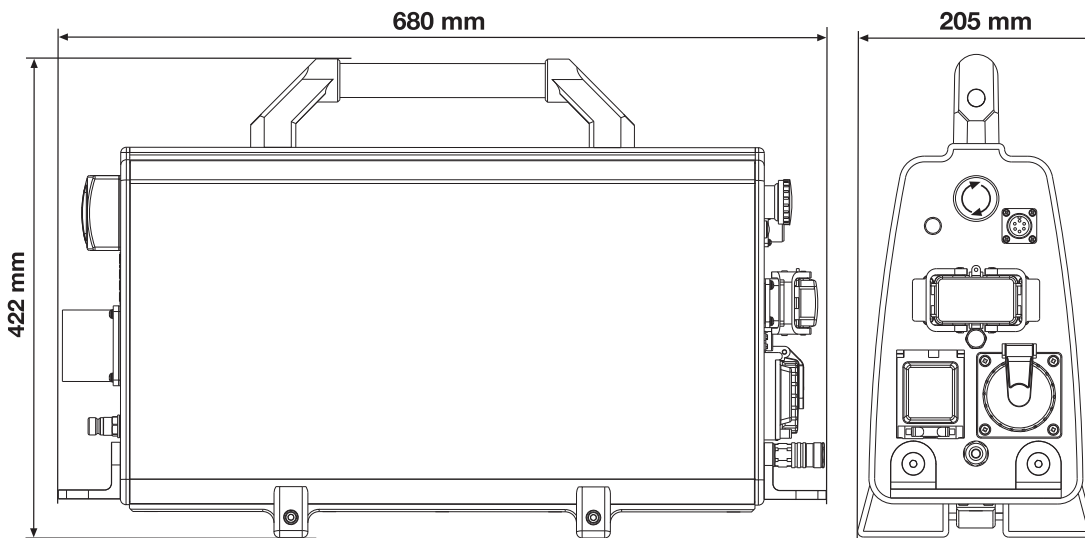
### Tehogeneraattori - min., kWA

400V, 16A	12
400V, 25A	20
400V, 32A	24

Paino kg/lbs 23/51

Jäähdytysveden paine - maks., baaria	7
Jäähdytysveden min.virtaus, l/min	3,5
Jäähdytysveden maks.lämpötila teholla 3,5 l/min, °C	25

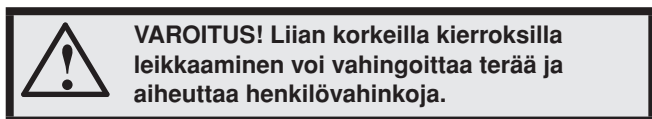
## Mitat



# TEKNISET TIEDOT

## Terä

### Suositteltu terän pyörimisnopeus



Nopeus, r/min	
Välitys 1	600-900
Välitys 2	800-1200

Kun sahataan kierrosnopeudella 800-900 rpm, korkeampi sahausteho saadaan, jos käytetään vaihdetta 1.

Noudata valmistajan materiaali- ja terän pyörimisnopeussuosituksia valitessasi terää. Kovan betonin sahaaminen vaatii pienemmän nopeuden tai matalamman uran kuin pehmeän betonin sahaaminen.

	600 mm (24")	800 mm (32")	1000 mm (40")	1200 mm (48")	1600 mm (63")
600 rpm					
700 rpm					
800 rpm					
900 rpm					
1000 rpm					
1100 rpm					
1200 rpm					

Betoni	
	Kova
	Puolikova
	Pehmeä

## EY-vaatimustenmukaisuusvakuutus

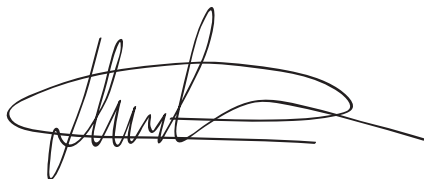
(Koskee ainoastaan Eurooppaa)

**Husqvarna AB**, SE-433 81, Göteborg, Ruotsi, puh.+46-31-949000, vakuuttaa täten, että voimalaite **Husqvarna PP 480 HF** alkaen vuoden 2010 sarjanumeroista (vuosi on ilmoitettu arvokilvessä ennen sarjanumeroa) täyttää NEUVOSTON DIREKTIIVIN

- 17. toukokuuta 2006 "koskien koneita" **2006/42/EY**
- 15. joulukuuta 2004 "sähkömagneettista yhteensopivuutta koskeva" direktiivi **2004/108/EEC**.
- **2006/95/EY**, annettu 12 päivänä joulukuuta 2006, tietyllä jännitealueella toimivia sähkölaitteita koskevan jäsenvaltioiden lainsäädännön lähentämisestä, vaatimuksia.

Seuraavia standardeja on sovellettu: EN ISO 12100:2003, EN 55014-1:2006, EN 55014-2/A1:2001, EN 61000-3-11:2000, EN 60204-1:2006.

Göteborg 29. joulukuuta 2009



Henric Andersson

Apulaisjohtaja, laikkaleikkuri- ja rakennuskoneosaston päällikkö

Husqvarna AB

(Husqvarna AB:n valtuutettu ja teknisestä dokumentaatiosta vastaava edustaja.)

**SE - Bruksanvisning i original, DK - Originale instruktioner  
NO - Originale instruksjoner, FI - Alkuperäiset ohjeet**

**1153428-10**



**2010-02-23**