

HR

Priručnik

Pažljivo pročitajte priručnik i dobro shvatite sadržaj prije rukovanja strojem.

RS

Priručnik

Pažljivo pročitaj i shvati sadržaj ovog priručnika pre upotrebe mašine.

SI

Navodila za uporabo

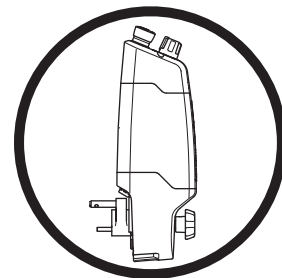
Natančno preberite navodila za uporabo in se prepričajte, da ste jih razumeli, predno začnete z uporabo stroja.

BA

Uputstvo o upotrebi

Pročitaj pažljivo uputstvo o upotrebi i shvati sadžaj prije nego upotrijebiš mašinu.

AD 10



HR RS SI BA

OBJAŠNENJE ZNAKOVA

Znakovi na stroju:

UPOZORENJE! Neoprezna ili nepravilna uporaba stroja može dovesti do ozbiljnih, čak i fatalnih ozljeda korisnika ili drugih.

Pažljivo pročitajte priručnik i dobro shvatite sadržaj prije rukovanja strojem.

Nosite osobnu zaštitnu opremu. Pogledajte uputstva pod naslovom Osobna zaštitna oprema.

Ovaj proizvod se podudara sa važećim EZ uputama.

UPOZORENJE! Jaka struja

Ekološke oznake Oznake na proizvodu i ambalaži znače da se proizvod ne smije odlagati zajedno s komunalnim otpadom. Potrebno ga je odnijeti u propisani reciklažni centar radi oporabe električne i elektroničke opreme.

Ispravnim rukovanjem proizvodom pomažete u ublažavanju negativnih učinaka po okoliš i osobe do kojih može doći u slučaju pogrešnog upravljanja otpadnim tvarima ovog proizvoda.

Pojedinosti o recikliranju proizvoda zatražite od lokalnih tijela uprave, komunalne službe ili u prodavaonici u kojoj ste kupili proizvod.

Ostali simboli/naljepnice koji su navedeni na stroju važe za specifične zahtjeve certifikata izvjesnih tržišta.



Objašnjenje razina upozorenja

Upozorenja su svrstana u tri razine.

UPOZORENJE!



UPOZORENJE! Upotrebljava se ako postoji opasnost da zbog nepoštivanja uputa u priručniku dođe do ozljede ili smrtne posljedice za rukovatelja ili štetnih posljedica za okolinu.

PAŽNJA!



PAŽNJA! Upotrebljava se ako postoji opasnost da zbog nepoštivanja uputa u priručniku dođe do ozljede rukovatelja ili štetnih posljedica za okolinu.

UPOZORENJE!

UPOZORENJE! Upotrebljava se ako postoji opasnost da zbog nepoštivanja uputa u priručniku dođe do oštećenja materijala ili stroja.

SADRŽAJ

Sadržaj

OBJAŠNJENJE ZNAKOVA

Znakovi na stroju:	2
Objašnjenje razina upozorenja	2

SADRŽAJ

Sadržaj	3
---------------	---

PREZENTACIJA

Poštovani kupče!	4
Značajke	4

PREZENTACIJA

Što je što na uređaju?	5
------------------------------	---

SIGURNOSNA OPREMA STROJA

Općenito	6
----------------	---

MONTIRANJE I PODEŠAVANJA

RUKOVANJE

Zaštitna oprema	8
Općenita pravila za sigurnost na radu	8
Prijevoz i skladištenje	9

ODRŽAVANJE

Održavanje	10
------------------	----

TEHNIČKI PODACI

Tehnički podaci	11
EC-uvjerenje o podudaranju	11

Poštovani kupče!

Zahvaljujemo na odabiru proizvoda Husqvarna!

Nadamo se da ćete biti zadovoljni svojim strojem te da će vam on biti partner u nizu godina koje su pred vama. Kupnjom jednog od naših proizvoda dobiti ćete pristup profesionalnoj pomoći te popravcima i servisima. Ako prodavač koji vam je prodao stroj nije jedan od naših ovlaštenih trgovaca, zatražite adresu najbližeg ovlaštenog servisa.

Ovaj priručnik za rukovanje vrijedan je dokument. Pazite da vam uvijek bude pri ruci na radnom mjestu. Postupanje prema uputstvima (uporaba, servis, održavanje, itd.) može značajno produžiti vijek trajanja stroja, te čak i povećati njegovu prodajnu vrijednost. Ako prodate stroj, obavezno predajte Korisnički priručnik novom vlasniku.

Više od 300 godina inovacije

Husqvarna AB je švedska tvrtka zasnovana na tradiciji koja datira iz 1689. godine, kada je švedski kralj Karlo XI naložio izgradnju tvornice za proizvodnju mušketa. U to vrijeme već su bili položeni temelji inženjerskih vještina koje su zaslužne za razvoj nekih vodećih svjetskih proizvoda u područjima poput lovačkog oružja, bicikla, motocikla, kućanskih aparata, šivaćih strojeva i proizvoda za rad na otvorenome.

Husqvarna je svjetski predvodnik u izradi proizvoda na električni pogon za rad na otvorenome, u šumarstvu, održavanju parkova i njegovanju travnjaka i vrtova, kao i opreme za košenje i dijamantnih alata za građevinsku i kamenorezačku industriju.

Odgovornost korisnika

Odgovornost je vlasnika/poslodavca da rukovatelj ima dostatno znanje o sigurnom rukovanju strojem. Poslovođe i rukovatelji trebaju pročitati i shvatiti Priručnik za rukovanje. Trebaju biti svjesni sljedećega:

- Sigurnosnih uputa za stroj.
- Opsega primjene i ograničenja stroja.
- Kako upotrebljavati i održavati stroj.

Moguće je da je upotreba stroja regulirana nacionalnim zakonodavstvom. Prije početka upotrebe stroja raspitajte se koje je zakonodavstvo primjenjivo na vašem radnom mjestu.

Pridržano pravo proizvođača

Sve informacije i podaci sadržani u priručniku bili su točni u vrijeme tiskanja priručnika za rukovatelje.

Husqvarna AB uvijek radi na tome da sve više razvije svoje proizvode i pridržava se prava što se tiče promjena kao što su n.pr. oblik i izgled bez prethodne obavijesti.

Značajke

Vrijednosti poput visokog učinka, pouzdanosti, inovativne tehnologije, naprednih tehničkih rješenja i brige za okolinu ono je po čemu se ističu proizvodi Husqvarna.

Neke jedinstvene značajke vašeg proizvoda opisane su u tekstu koji slijedi.

Automatsko otkrivanje motora bušilice

Funkcija može otkriti koji je od motora bušilice Husquarna spojen te će optimizirati rad ovisno o motoru bušilice koji se upotrebljava, bez preopterećenja.

Jednostavno i brzo automatsko napajanje

Smjerom napajanja, brzinom i snagom motora može se jednostavno upravljati samo jednom ručkom.

Maksimalna brzina napajanja prema dolje i gore jest 3,2m/min (žiro standard).

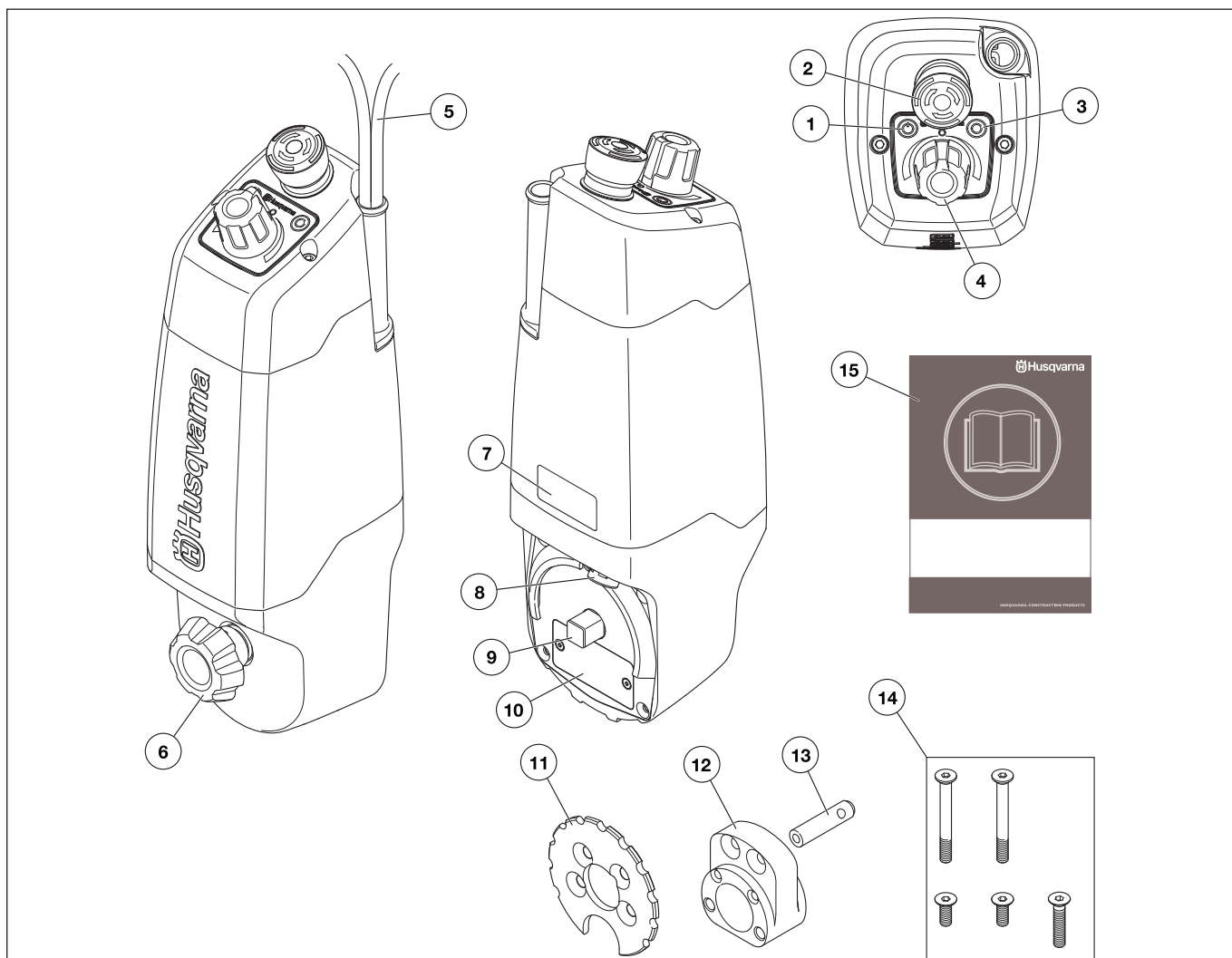
Gore-TEX® ventil

GORE-TEX® ventil štiti elektroničke komponente od kondenzacije i vlage.

Jednostavno sklapanje

Jednostavno montiranje na mjenjačku kutiju postolja pomoću umetka i brze ugradnje. Jedinica napajanja može se postaviti s obje strane postolja.

PREZENTACIJA



Što je što na uređaju?

- | | |
|---|---|
| 1 Gumb napajanja (UKLJUČENO/ISKLJUČENO) | 8 GORE-TEX® ventil |
| 2 Hitno zaustavljanje | 9 Osovinski sklop |
| 3 LED (UKLJUČENO/ISKLJUČENO) | 10 Ploča stroja |
| 4 Potenciometar | 11 Brza ugradnja |
| 5 Y kabel napajanja (kabel ulaznog napajanja i kabel napajanja za motor bušilice) | 12 Umetak |
| 6 Ručka, sklapanje | 13 Čavao, umetak (za upotrebu s DS 450) |
| 7 Naljepnica upozorenja | 14 Vijci |
| | 15 Priručnik |

SIGURNOSNA OPREMA STROJA

Općenito



UPOZORENJE! Nemojte nikada upotrijebiti stroj koji ima neispravnu sigurnosnu opremu. Ukoliko Vaš stroj ne prodje na kojoj od ovih provjera, obratite se Vašem serviseru radi opravke.

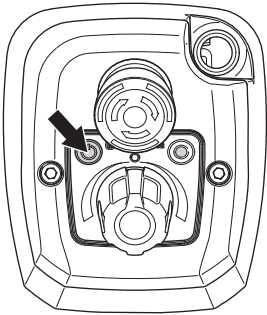
Ovaj odjeljak objašnjava razne sigurnosne mjere stroja, kako one rade i što trebate uraditi kako biste mogli vršiti osnovni pregled i održavanje koji su potrebni da bi pila radila sigurno.

Gumb napajanja (UKLJUČENO/ ISKLJUČENO)

Gumb prekidača za paljenje treba se upotrebljavati za pokretanje i zaustavljanje jedinice napajanja.

Provjera gumba napajanja (UKLJUČENO/ ISKLJUČENO)

- Pritisnite gumb napajanja. LED žaruljica se pali i označava da jedinica napajanja radi.



- Pritisnite gumb prekidača za paljenje da biste zaustavili jedinicu napajanja.

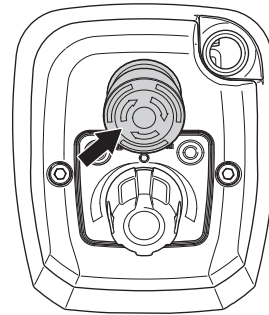
Neispravan gumb napajanja treba zamijeniti ovlašteni servis.

Hitno zaustavljanje

Hitno zaustavljanje upotrebljava se kako bi se jedinica napajanja i motor bušilice brzo isključili.

Ispitivanje hitnog zaustavljanja

- Postavite motor bušilice i jedinicu napajanja na postolje. Pogledajte upute u odjeljku "Sklapanje i prilagodbe".
- Spojite motor bušilice na jedinicu napajanja.
- Pokrenite jedinicu napajanja i motor bušilice. Pogledajte upute u odjeljku "Rad".
- Pritisnite hitno zaustavljanje i provjerite jesu li se jedinica napajanja i motor bušilice zaustavili.



- Isključite gumb Hitnog zaustavljanja (okrenite u smjeru kazaljke na satu).

MONTIRANJE I PODEŠAVANJA

Sastavljanje

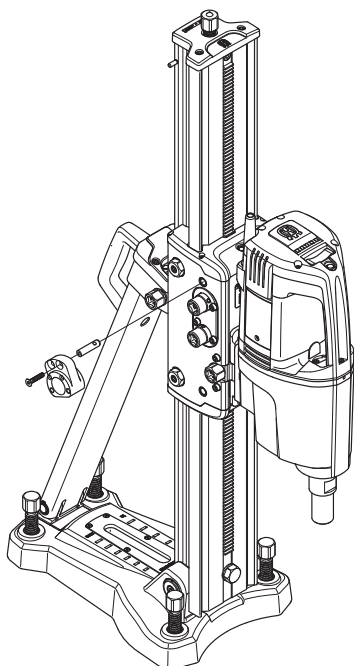


UPOZORENJE! Uređaj bi trebao biti isključen s kablom napajanja isključenim iz utičnice.

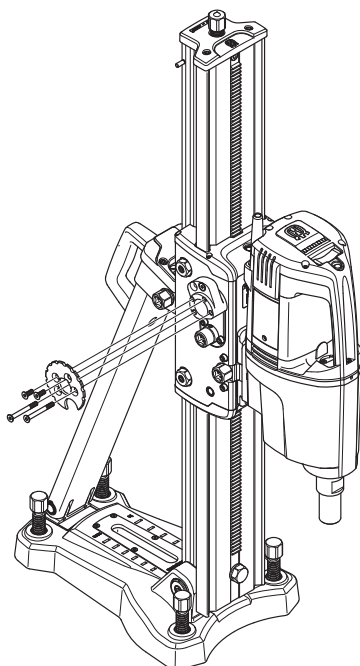


PAŽNJA! Uklonite polugu s mjenjačke kutije ako je montirana jedinica napajanja na postolju. Nemar može izazvati ozbiljne tjelesne ozljede.

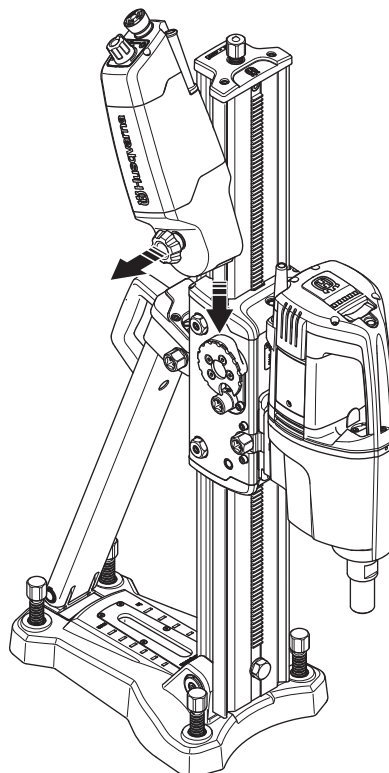
- Zaključajte bravu kućišta napajanja. Pogledajte upute u korisničkom priručniku za postolje koje je u pitanju.
- Jedinica napajanja može se postaviti s obje strane postolja.
- Sklopite umetak.



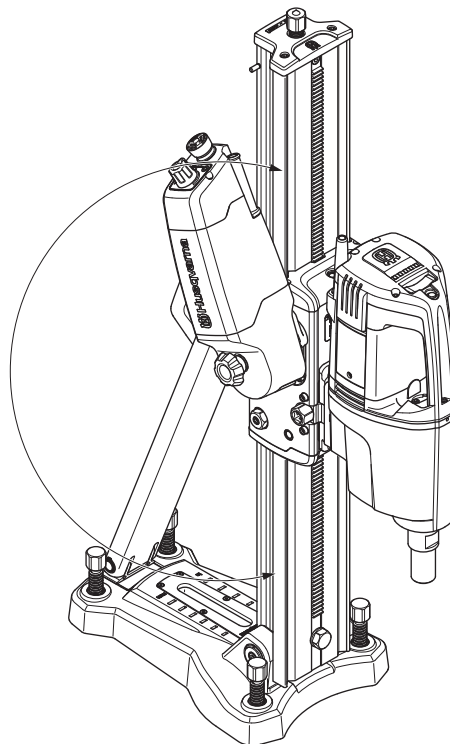
- Sklopite brzu ugradnju.



- Povucite ručku za sklapanje i provedite jedinicu napajanja preko brz ugradnje.



- Otpustite ručku i okrenite je dok jedinica napajanja ne bude u ispravnom položaju. Osim toga, poluga može biti spojena na drugu stranu mjenjačke kutije tako da se jedinica može pomicati gore i dolje dok se ne postigne ispravan položaj.
- Jedinica napajanja može se postaviti pod bilo kojim kutem.



- Spojite motor bušilice s jedinicom napajanja, a kabel ulaznog napajanja u utičnicu.

Zaštitna oprema

Općenito

- Nikada ne koristite stroj bez mogućnosti zvanja u pomoć u slučaju nesreće.

Osobna zaštitna oprema

Pri svakoj upotrebi stroja će se samo propisana osobna zaštitna oprema upotrijebiti. Osobna zaštitna oprema ne eliminiše rizik na ozljedu ali smanjuje posljedice ako se ozljeda dogodi. Zamolite prodavača motornih pila da vam pomogne izabrati opremu.



UPOZORENJE! Tijekom rada s proizvodima za rezanje, mljevenje, bušenje, brušenje i oblikovanje materijala može doći do nastanka prašine i isparenja koja mogu sadržavati opasne kemikalije. Provjerite sastav materijala koji želite obrađivati i upotrijebite prikladnu masku za disanje.

Dugotrajno izlaganje buci može uzročiti trajne ozljede sluha. Zato upotrijebite stalno odobrene naušnice za zaštitu sluha. Uvijek budite pozorni u zapažanju znakova upozorenja ili dovike kada se rabi zaštita sluha. Uvijek uklonite zaštitu sluha čim zaustavite motor.

Uvijek upotrijebite:

- Odobren šljem
- Zaštita protiv buke
- Odobrenu zaštitu vida. Pri rabljenju vizira istovremeno se mora rabiti odobrene zaštitne naočale. Odobrene zaštitne naočale su takve koje ispunjavaju standard ANSI Z87.1 za SAD ili EN 166 za EU-države. Vizir mora ispunjavati standard EN 1731.
- Maska za disanje
- Rukavice za teške uvjete rada s čvrstim zahvatom.
- Izrađene od prijanjajuće, robusne i ugodne tkanina za potpunu slobodu pokreta.
- Čizme s čeličnom kapicom i protukliznim potplatom.

Druga zaštitna oprema



PAŽNJA! Pri radu sa strojem mogu se pojaviti iskre i izazvati požar. Vatrozaštitna oprema treba uvijek biti na dohvata ruke.

- Vatrogasni aparat
- Uvijek imajte kutiju za prvu pomoć pri ruci.

Općenita pravila za sigurnost na radu

U ovom se odjeljku opisuju osnovne sigurnosne smjernice za rad sa strojem. Ove informacije ni u kojem slučaju ne mogu biti zamjena za stručne vještine i iskustvo.

- Pažljivo pročitajte priručnik i dobro shvatite sadržaj prije rukovanja strojem.
- Ovaj stroj upotrebljava se u kombinaciji s ostalim proizvodima. Pročitajte pažljivo priručnik koji je priložen s proizvodima i dobro proučite upute prije upotrebe stroja.
- Imajte u vidu da ste vi, odnosno rukovatelj strojem, odgovorni za to da ne izlažete druge ljude ili njihovu imovinu nezgodama ili opasnostima.
- Stroj treba održavati čistim. Oznake i naljepnice trebaju biti potpuno čitljive.

Zdrav razum treba prevladati

Nije moguće obuhvatiti sve situacije s kojima se možete susresti. Uvijek postupajte oprezno i slijedite zdrav razum. Ako dođete u situaciju u kojoj se osjećate nesigurno, prestanite s radom i potražite savjet stručnjaka. Obratite se dobavljaču, ovlaštenom servisu ili iskusnom korisniku. Izbjegavajte svaku upotrebu ako smatrate da niste dovoljno kvalificirani za to!



UPOZORENJE! Neoprezna ili nepravilna uporaba stroja može dovesti do ozbiljnih, čak i fatalnih ozljeda korisnika ili drugih.

Djeca ili druge osobe koje nisu obučene za upotrebu ovog stroja ne smiju koristiti ili servisirati stroj.

Nikada ne dozvolite drugim osobama da koriste stroj prije nego ste sigurni da su razumjeli sadržaj uputa za uporabu.

Nikada ne koristite stroj kada ste umorni, nakon konzumacije alkoholnih pića ili uzimanja lijekova koji mogu utjecati na vaš vid, rasuđivanje ili koordinaciju.



UPOZORENJE! Neovlaštene preinake i/ili dodatni pribor mogu rezultirati ozbiljnim ozljedama ili čak smrću korisnika i ostalih osoba. Ni u kojem slučaju ne smijete mijenjati originalni dizajn stroja bez da ste prethodno zatražili odobrenje od proizvođača.

Nikada ne izmjenjujte originalni dizajn stroja i ne koristite stroj kada vam se čini da je izmijenjen od strane bilo koje osobe.

Nikada nemojte koristiti stroj koji je neispravan. Izvršavajte redovne provjere, održavanje i servis kao što je opisano u ovom priručniku. Neke od radnji održavanja i servisiranja može jedino izvesti kvalificirani stručnjak. Pogledajte uputstva pod naslovom Održavanje.

Uvijek koristite originalne rezervne djelove.

Sigurnost na radnom mjestu

- Pregledajte okolinu kako biste osigurali da vas ništa ne može ometi u upravljanju strojem.
- Nemojte koristiti pilu po lošem vremenu, kao na primjer po gustoj magli, pljuskajućem vremenu, jakom vjetru, izrazitoj hladnoći itd. Rad pod lošim vremenskim uvjetima je umaravajući i može stvoriti opasnost na pr. klizave površine.
- Nikada nemojte započinjati s radom sa strojem prije nego što radno područje nije očišćeno i nemate čvrsto uporište.
- Radno područje mora biti propisno osvijetljeno kako bi se osiguralo sigurno radno okruženje.
- Osigurajte da radnim područjem ili materijalom ne prolaze cijevi ili električne žice.

Osnovna tehnika čišćenja

Funkcija potencijometra

- Jedinica se napaja gore i dolje duž stupca okretanjem potencijometra u jednom ili drugom smjeru.
- Ako potencijometar nije na nula položaju kada se jedinica uključi, napajanje neće početi dok ručka ne prijeđe nula položaj.
- Postavite opterećenje okretanjem potencijometra. Prilagođava se između 1–20 A za verziju od 230 V i 1–30 A za verziju od 110 V.

Zaštitni mehanizmi i samoregulacija

Kada dođe do zastranjenja u uobičajenom radu, LED žaruljica početi će treperiti vrlo često kako bi korisnik obratio pažnju. Do toga može doći ako je, primjerice, temperatura motora previsoka, ako dođe do preopterećenja ili ako je motor bušilice prošao kroz materijal i jedinica je prestala napajati.

- Ako je snaga motora bušilice prevelika, jedinica prelazi u način regulacije. U tom načinu jedinica će prekinuti napajanje i može se zaustaviti na neko vrijeme prije nego što ponovo počne napajati.
- Jedinica napajanja može očitati vrijednosti sa zaštite motora Elgard™ (motori bušilice Husqvarna) Kada se upotrebljava s uređajima opremljenim tom zaštitom motora, jedinica napajanja optimizira rad ovisno o motoru bušilice koji se upotrebljava, bez preopterećenja.

Ako Elgard™ zakaže, jedinica napajanja očitat će vrijednost. Ta nova vrijednost odgovara 100% na potencijometru što znači da korisnik može nastaviti s radom bez preopterećenja motora. Nova maksimalna vrijednost ostaje sve dok se jedinica napajanja ne isključi. Potencijometar nakon toga prelazi u normalan način.

- Ako je napajanje motora jedinice preveliko i motor će se preopteretiti, izabrana vrijednost na potencijometru smanjit će se u koracima od 1 A dok se ne dođe do vrijednosti ograničenja. Jedinica će se zatim isključiti. Do toga može doći ako je, primjerice, postolje loše prilagođeno ili tijekom bušenja bušilicom koja je veća od preporučene za jedinicu.
- Kada bušilica prođe kroz beton, napon pada. Kada je napajanje ispod određene vrijednosti određeno vrijeme, jedinica će automatski zaustaviti napajanje i isključiti motor bušilice.

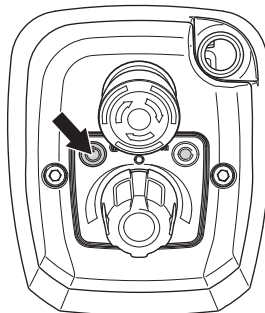
Uključivanje i isključivanje

Prije pokretanja

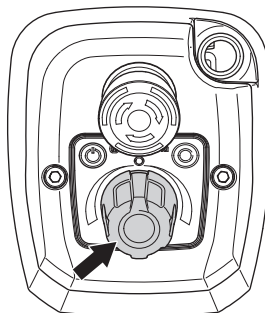
- Provjerite je li uređaj ispravno postavljen i je li oštećen.
- Provjerite je li potencijometar na nula položaju.

Pokretanje

- Pritisnite gumb napajanja. LED žaruljica se pali i označava da jedinica napajanja radi.



- Pokrenite motor bušilice. Pogledajte upute za motor bušilice u korisničkom priručniku.
- Okrenite potencijometar u željeni položaj da biste pokrenuli napajanje.



- Ako je motor bušilice opremljen pokazateljem preopterećenja, to može poslužiti kao vizualna pomoć u postavljanju ispravne brzine napajanja.
- Da biste optimizirali upotrebu, morate jednom pustiti stroj da radi sam kako biste postigli ispravnu brzinu napajanja.

Isključivanje

- Pritisnite gumb prekidača za paljenje da biste zaustavili jedinicu napajanja.

Prijevoz i skladištenje

- Tijekom prevoženja učvrstite opremu kako biste izbjegli oštećenja i nezgode u prijevozu.
- Opremu spremite u zaključan prostor kako bi bila izvan dohvata djece i neovlaštenih osoba.

Održavanje



UPOZORENJE! Korisnik smije obavljati postupke održavanja i servisiranja opisane isključivo u ovom priručniku. Veće popravke potrebno je prepustiti ovlaštenom serviseru.

Nosite osobnu zaštitnu opremu. Pogledajte uputstva pod naslovom **Osobna zaštitna oprema**.

Životni vijek stroja se može skratiti a opasnost od nezgoda povećati ako se održavanje stroja ne vrši na pravi način i ako se opravke ne vrše stručno. Ako trebate dodatna obavještenja, potražite savjet kod najbliže radionice za popravke.

Općenito

- Redovito provjeravajte sigurnosne funkcije stroja. Pogledajte upute u odjeljku "Sigurnosna oprema stroja".

Čišćenje

- Očistite vanjski dio stroja. Čistite krpom ili četkom.
- nemojte upotrebljavati uređaj za pranje pod velikim pritiskom da biste čistili stroj.

TEHNIČKI PODACI

Tehnički podaci

Nazivni napon, V	230 (50/60 Hz)
	110 (50/60 Hz)
Nazivna snaga, W	175
Nazivna struja, A	
230 V	1
110 V	2
Težina, kg/lbs	3,7/8.2
Maks. dijаметar bušilice, mm/inča	450/18
Brzina napajanja - maks., m/min	3,2
Snaga automatskog napajanja - prilagodljivo, A	
230 V	1-20
110 V	1-30
Jačina buke	
Razina zvučnog tlaka na uhu rukovatelja u dB(A)	78

Razine zvučnog tlaka prema normi EN 12348. Podaci o razini pritiska buke pokazuju tipičnu statističku disperziju (standardna devijacija) od 1,0 dB (A).

EC-uvjerenje o podudaranju

(Važi samo za Evropu)


Husqvarna AB, SE-561 82 Huskvarna, Švedska, tel: +46-36-146500, izjavljuje da automatska kontrola i jedinica bušilice za postolje bušilice **Husqvarna AD 10**, serijskih brojeva iz 2010. godine i novijih (godina i serijski broj jasno su naznačeni na nazivnoj pločici) ispunjavaju zahtjeve SMJERNICE VIJEĆA:

- od 17. svibnja 2006. "o strojevima" **2006/42/EC**
- od 15. prosinac 2004 "u vezi elektromagnetske kompatibilnosti" **2004/108/EEC**.
- od 12. prosinca 2006. "o električnoj opremi" **2006/95/EZ**.

Naredni standardi su primjenjeni:

EN ISO 12100:2003, EN 61000-3-2:2006, EN 61000-3-3/A1/A2:2006, EN 61000-6-2:2005, EN 61000-6-4:2007, EN 12348/A1:2009.

Gothenburg 7 Travanj 2010



Henric Andersson

Potpredsjednik, voditelj odjela za motorne rezače i konstrukcijsku opremu

(Ovlašteni predstavnik tvrtke Husqvarna AB i osoba odgovorna za tehničku dokumentaciju.)

OBJAŠNJENJE SIMBOLA

Simboli na mašini:

UPOZORENJE! Nemarna ili pogrešna upotreba mašine može da dovede do ozbiljnih povreda ili do smrtnog slučaja rukovaoca ili drugih lica.

Pažljivo pročitaj i shvati sadržaj ovog priručnika pre upotrebe mašine.

Upotrebi ličnu zaštitnu opremu. Vidi uputstva pod naslovom Lična zaštitna oprema.

Ovaj proizvod je u saglasnosti sa važećom Direktivom EZ.

UPOZORENJE! Jaka struja

Ekološka oznaka. Simboli na ovom proizvodu ili njegovom pakovanju ukazuju na to da se ovim proizvodom ne može rukovati kao otpadom domaćinstva. Umesto toga, on se mora odneti u odgovarajući reciklažni pogon za obnavljanje električne i elektronske opreme.

Starajući se da se na odgovarajući način pobrinete za ovaj proizvod, možete da pomognete da se ublaži mogući negativni uticaj na životnu sredinu i ljude, do kojeg bi u suprotnom došlo u slučaju nepravilnog odlaganja ovog proizvoda na otpad.

Za detaljnije informacije o recikliranju ovog proizvoda, obratite se Vašoj opštini, "Gradskoj čistoći" ili osoblju u prodavnici u kojoj ste proizvod kupili.

Ostali simboli/nalepnice koji su navedeni na mašini važe za specifične zahteve sertifikata na određenim tržištima.



Objašnjenje nivoa upozorenja

Postoje tri nivoa upozorenja.

UPOZORENJE!



UPOZORENJE! Koristi se ako, usled nepoštovanja uputstava, postoji rizik od nastanka ozbiljnih ili kobnih povreda kod rukovaoca, odnosno od oštećenja okoline.

OPREZ!



OPREZ! Koristi se ako, usled nepoštovanja uputstava, postoji rizik od nastanka povreda kod rukovaoca ili od oštećenja okoline.

NAPOMENA!

NAPOMENA! Koristi se ako, usled nepoštovanja uputstava, postoji rizik od nastanka oštećenja na materijalu ili mašini.

Sadržaj

OBJAŠNJENJE SIMBOLA

Simboli na mašini:	12
Objašnjenje nivoa upozorenja	12

SADRŽAJ

Sadržaj	13
---------------	----

PREZENTACIJA

Draga mušterijo!	14
Karakteristike	14

PREZENTACIJA

Koji su delovi mašine?	15
------------------------------	----

SIGURNOSNA OPREMA MAŠINE

Opšte napomene	16
----------------------	----

MONTIRANJE I PODEŠAVANJA

RAD

Zaštitna oprema	18
Opšta uputstva za bezbednost	18
Transport i čuvanje	19

ODRŽAVANJE

Održavanje	20
------------------	----

TEHNIČKI PODACI

Tehnički podaci	21
Izjava o saobraznosti prema zahtjevima EZ	21

Draga mušterijo!

Hvala vam što ste odabrali Husqvarna proizvod!

Nadamo se da ćete biti zadovoljni vašom mašinom, i uživati u njenom društvu, još mnogo, mnogo godina. Kupovina jednog od naših proizvoda daje vam pristup profesionalnoj pomoći oko popravki i servisiranja. Ukoliko prodavac koji Vam je prodao mašinu nije jedan od ovlašćenih servisera, zatražite od njega adresu najbližeg ovlašćenog servisa.

Ovo uputstvo za upotrebu je koristan dokument. Vodite računa da vam je uvek pri ruci dok radite. Praćenje uputstava (upotreba, servis, održavanje, itd.) može znatno produžiti radni vek vaše mašine, i povećati njenu vrednost u daljoj prodaji. Ukoliko prodate vašu mašinu, ne propustite da novom vlasniku date Uputstvo za rukovaoca.

Više od 300 godina inovacija

Husqvarna AB je švedska kompanija zasnovana na tradiciji koja datira još od 1689. kada je švedski kralj Karlo XI naložio izgradnju fabrike za proizvodnju musketa. U to vreme već su bili postavljeni temelji tehničke stručnosti koja se ogledala u razvoju nekih od vodećih svetskih proizvoda u oblastima kao što su proizvodnja lovačkog oružja, bicikala, motocikala, kuhinjskih uređaja, šivaćih mašina i proizvoda za rad na otvorenom.

Husqvarna je svetski lider u proizvodnji motornih uređaja za rad na otvorenom koji se koriste u šumarstvu, održavanju parkova i travnjaka, baštovanstvu, kao i u proizvodnji reznog pribora i dijamantskog alata za građevinarstvo i preradu kamena.

Odgovornost korisnika

Odgovornost vlasnika/poslodavca je da rukovanje mašinom prepusti licu koje ima dovoljno znanja o tome kako da je pažljivo koristi. Nadzornici i rukovaoci moraju da pročitaju uputstvo za upotrebu i da se upoznaju sa njegovim sadržajem. Oni moraju da vode računa o sledećem:

- bezbednosnim uputstvima;
- mogućnostima i ograničenjima primene;
- načinu korišćenja i održavanja mašine.

Upotreba ovog uređaja može biti regulisana lokalnim propisima. Proverite koji propisi važe u mestu u kome radite pre nego što počnete da koristite uređaj.

Zadržavanje prava proizvođača

Sve informacije i svi podaci navedeni u ovom Korisničkom priručniku bili su primenljivi u vreme kada je ovaj priručnik štampan.

Husqvarna AB uvek radi tako da i dalje unapređuje svoje proizvode i zadržava pravo što se tiče promena kao što su n.pr. forma i izgled bez da se to unapred obavesti.

Karakteristike

Vrednosti kao što su visoke performanse, pouzdanost, inovativna tehnologija, napredna tehnička rešenja i briga o životnoj okolini izdvajaju Husqvarna proizvode.

Neke od jedinstvenih karakteristika proizvoda opisane su u nastavku.

Automatska detekcija motora bušilice

Ova funkcija može da utvrdi koji motor bušilice firme Husqvarna je priključen i da optimizuje rad u zavisnost od motora koji se koristi, a da ga pri tom ne preoptereći.

Lako i brzo automatsko punjenje

Smer, brzina i snaga punjenja kojim upravlja motor mogu lako da se kontrolišu pomoću samo jednog točkića.

Maksimalna brzina punjenja nadole i nagore je 3,2 m/min (žiro-stalak).

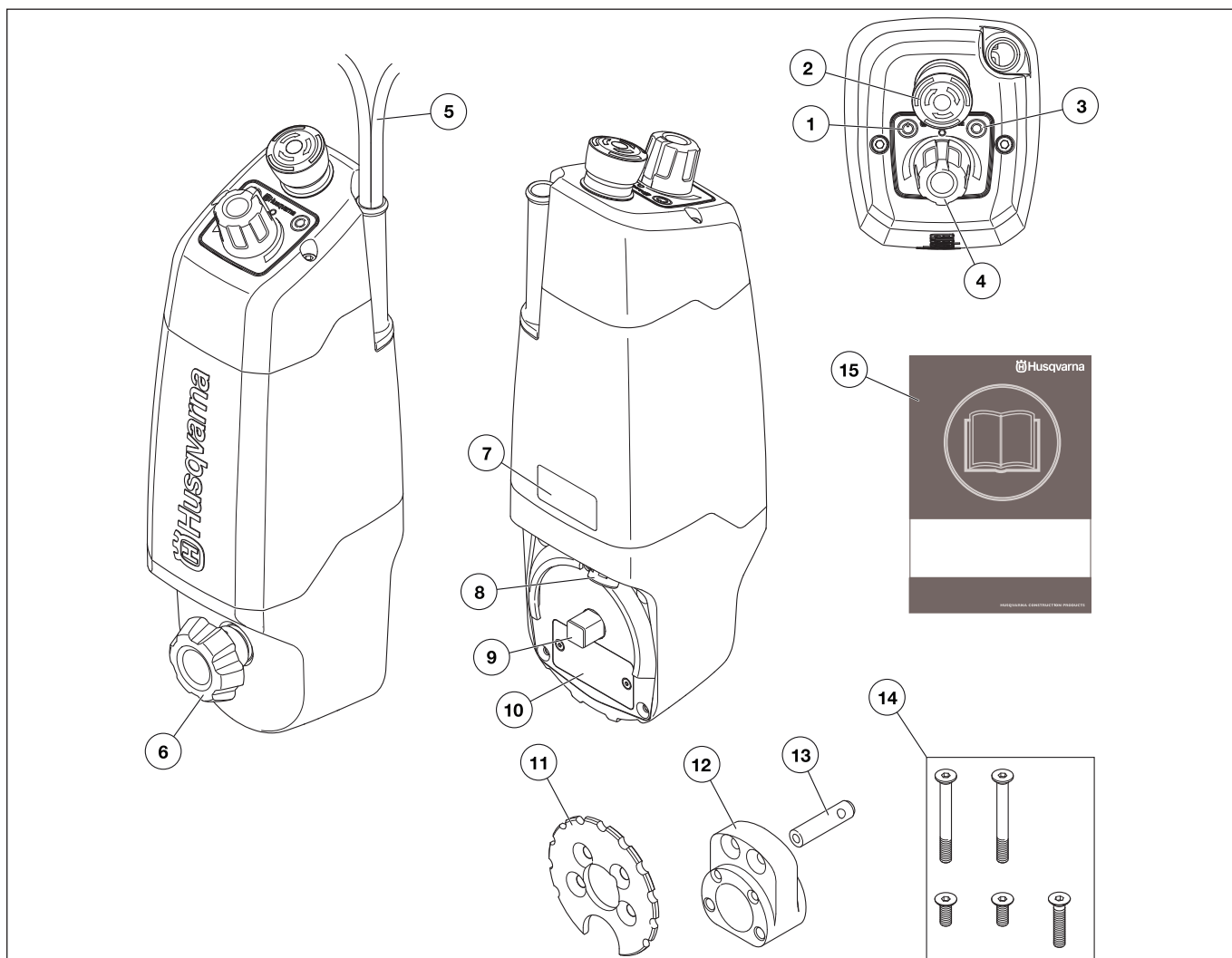
GORE-TEX® ventil

GORE-TEX® ventil štiti elektronske komponente od kondenzacije i vlage.

Jednostavno montiranje

Jednostavno se montira na kutiju menjača stalka pomoću odstojnika i sklopa za brzo montiranje. Jedinica za punjenje može da se montira sa obe strane postolja.

PREZENTACIJA



Koji su delovi mašine?

- | | |
|--|--|
| 1 Dugme za uključivanje/isključivanje (ON/OFF) | 8 GORE-TEX® ventil |
| 2 Dugme za hitno zaustavljanje | 9 Kanal za montiranje |
| 3 LED indikator (ON/OFF) | 10 Ploča mašine |
| 4 Potenciometar | 11 Sklop za brzo montiranje |
| 5 „Y“ kabl za napajanje (ulazni kabl za napajanje i kabl za napajanje motora bušilice) | 12 Odstojnik |
| 6 Točkić, montiranje | 13 Klin, odstojnik (za upotrebu sa modelom DS 450) |
| 7 Nalepnica upozorenja | 14 Šrafovi |
| | 15 Priručnik |

SIGURNOSNA OPREMA MAŠINE

Opšte napomene



UPOZORENJE! Nikad ne upotrebljavaj mašinu s neispravnim bezbednosnim delovima. Ako mašina ne zadovolji bilo koju od tih provera obrati se servisnom agentu radi opravke.

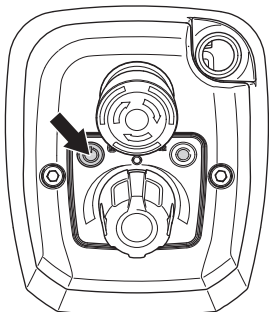
U ovom poglavlju su objašnjeni razni zaštitni delovi mašine, njihov način rada i osnovni pregled i održavanje koje treba da vršiš da bi osigurao stalan rad.

Dugme za uključivanje/isključivanje (ON/OFF)

Za pokretanje i zaustavljanje jedinice za punjenje treba koristiti prekidač za uključivanje/isključivanje.

Provera dugmeta za uključivanje/isključivanje (ON/OFF)

- Pritisnite dugme za uključivanje/isključivanje LED indikator će zasvetleti, što znači da jedinica za punjenje radi.



- Pritisnite prekidač za uključivanje/isključivanje da biste zaustavili jedinicu za punjenje.

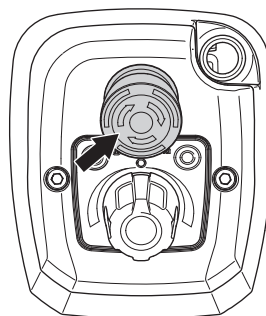
Neispravno dugme za uključivanje/isključivanje treba da se zameni u ovlašćenom servisu.

Dugme za hitno zaustavljanje

Dugme za hitno zaustavljanje se koristi da bi se jedinica za punjenje i motor bušilice brzo zaustavili.

Testiranje funkcije hitnog zaustavljanja

- Montirajte motor bušilice i jedinicu za punjenje na stalak. Pogledajte uputstva u odeljku „Montiranje i podešavanje“.
- Povežite motor bušilice na jedinicu za punjenje.
- Pokrenite jedinicu za punjenje i motor bušilice. Pogledajte uputstva u odeljku „Rad“.
- Pritisnite dugme za hitno zaustavljanje i proverite da li su se jedinica za punjenje i motor bušilice zaustavili.



- Isključite dugme za hitno zaustavljanje (okrenite ga udesno).

MONTIRANJE I PODEŠAVANJA

Montaža

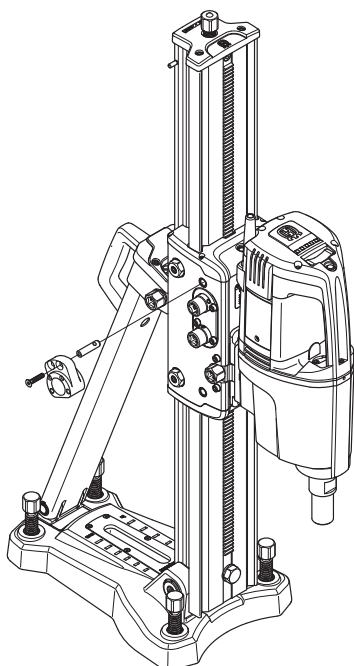


UPOZORENJE! Mašina bi trebalo da bude isključena, a kabl za napajanje ne bi trebalo da bude povezan na utičnicu.

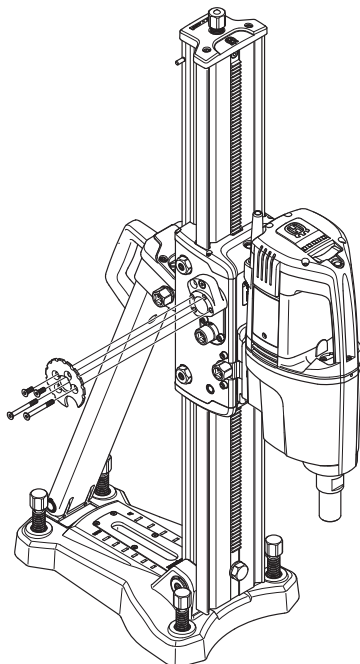


OPREZ! Skinite polugu sa kućišta menjača kada postavite jedinicu za punjenje na stalak. Nepažnja može da dovede do teških povreda.

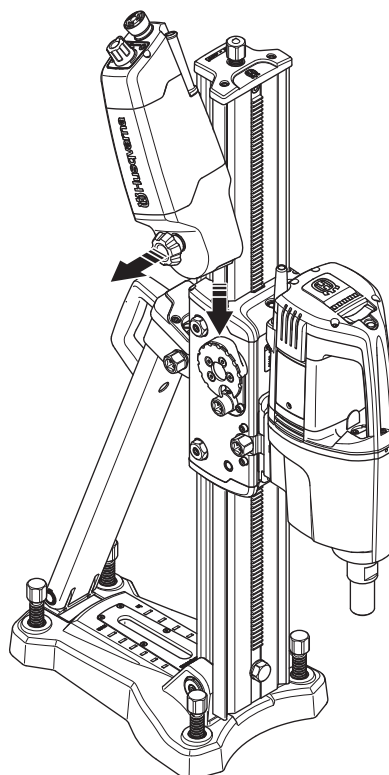
- Blokirajte bravu kućišta za punjenje. Pogledajte uputstva za dati stalak u uputstvu za upotrebu.
- Jedinica za punjenje može da se montira sa obe strane postolja.
- Montirajte odstožnik.



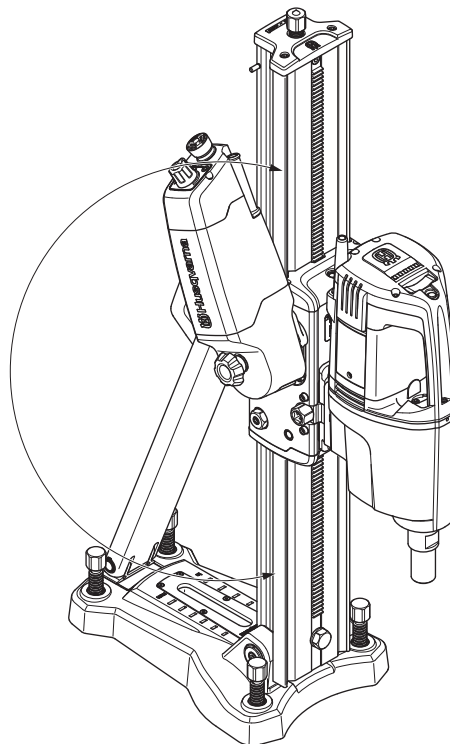
- Montirajte sklop za brzo montiranje.



- Izvucite točkić tokom montiranja i postavite jedinicu za punjenje na sklop za brzo montiranje.



- Pustite točkić i okrećite ga dok se jedinica za punjenje ne nađe u ispravnom položaju. Pored toga, možete da povežete polugu sa druge strane kućišta menjača kako biste mogli da pomerate jedinicu nagore i nadole sve dok ne zauzme ispravan položaj.
- Jedinica za punjenje može da se montira pod bilo kojim uglom.



- Povežite motor bušilice sa jedinicom za punjenje, a ulazni kabl za napajanje sa utičnicom.

Zaštitna oprema

Opšte napomene

- Ne upotrebljavajte nikada mašinu ukoliko ne postoji mogućnost pozivanja u pomoć u slučaju nesreće.

Lična zaštitna oprema

Pri svakoj upotrebi mašine će se samo propisana lična zaštitna oprema koristiti. Lična zaštitna oprema ne može da otkloni potpuno opasnost od povrede ali će umanjiti stepen povrede ako dođe do nezgode. Zamoli prodavača motornih testera da ti pomogne izabrati propisanu opremu.



UPOZORENJE! Pri upotrebi proizvoda koji seku, bruse, buše, peskiraju ili oblikuju materijale, može doći do stvaranja prašine i isparenja koji mogu da sadrže štetne hemikalije. Proverite prirodu materijala koji nameravate da obradite i koristite odgovarajuću masku za disanje.

Dugotrajno izlaganje buci može prouzrokovati trajne povrede sluha. Zbog toga upotrebite uvek odobrene zaštitne slušalice. Uvek budite oprezni u zapažanju signala upozorenja ili dovike kada se koristi zaštitne slušalice. Uvek zaštitne slušalice odmah nakon zaustavljanja motora.

Uvek upotrebi:

- Propisani zaštitni šlem
- Zaštitne slušalice
- Odobrena zaštita za oči. Prilikom korišćenja vizira istovremeno se mora koristiti odobrene zaštitne naočale. Odobrene zaštitne naočale jesu takve koje ispunjavaju standard ANSI Z87.1 za SAD ili EN 166 za EU-zemlje. Vizir mora ispunjavati standard EN 1731.
- Maska za disanje
- Izdržljive rukavice koje omogućavaju čvrsto držanje predmeta u ruci.
- Uska, izdržljiva i udobna odeća koja omogućava punu slobodu pokreta.
- Čizme sa čeličnim oklopom prstiju i neklizajućim donom.

Ostala zaštitna oprema



OPREZ! Dok koristite mašinu može doći do varničenja, a samim tim i do požara. Neka vam oprema za gašenje požara uvek bude pri ruci.

- Aparat za gašenje požara
- Uvek drži pri ruci pribor za prvu pomoć.

Opšta uputstva za bezbednost

U ovom odeljku opisana su osnovna bezbednosna uputstva za korišćenje mašine. Ove informacije nikada ne mogu da predstavljaju zamenu za stručnost i iskustvo.

- Pažljivo pročitaj i shvati sadržaj ovog priručnika pre upotrebe mašine.
- Ova mašina se koristi u kombinaciji sa drugim proizvodima. Pre nego što počnete da koristite mašinu pažljivo pročitajte uputstvo za upotrebu i budite sigurni da razumete njegov sadržaj.
- Imajte na umu da ste vi kao lice koje rukuje mašinom odgovorni za sve osobe u okolini i njihovu svojinu, odnosno da treba da vodite računa da ih ne izložite nesrećama ili opasnostima.
- Mašina se mora čistiti. Oznake i nalepnice moraju biti u potpunosti čitljive.

Uvek upotrebljavajte zdrav razum

Nije moguće obuhvatiti sve situacije sa kojima se možete susresti. Stoga uvek budite oprezni i koristite zdrav razum. Ukoliko se nađete u situaciji da se osećate nebezbedno, prekinite sa radom i zatražite savet stručnjaka. Obratite se svom prodavcu, servisu ili iskusnom korisniku. Ne pokušavajte da obavite i jedan zadatak ukoliko niste sigurni da umete da ga obavite!



UPOZORENJE! Nemarna ili pogrešna upotreba mašine može da dovede do ozbiljnih povreda ili do smrtnog slučaja rukovaoca ili drugih lica.

Nikada nemojte dozvoliti deci ili ostalima koji nisu obučeni da koriste mašinu ili da vrše popravke na njoj.

Nikada ne dozvolite da neko drugi koristi mašinu pre nego što ustanovite da su razumeli sadržaj uputstva za upotrebu.

Nikada ne upotrebljavajte mašinu kada ste umorni, ukoliko ste pili alkohol, ili uzimate lekove koji bi mogli da utiču na Vaš vid, odlučivanje ili koordinaciju.



UPOZORENJE! Neovlašćene prepravke i/ili dodatna oprema mogu dovesti do teške povrede ili smrti rukovaoca ili drugih osoba. Ni u kom slučaju ne smeš bez odobrenja proizvođača prepravljati prvobitnu konstrukciju mašine.

Nikada ne modifikujte mašinu tako da više ne odgovara originalnom dizajnu, i ne upotrebljavajte mašinu ukoliko Vam se čini da je neko drugi modifikovao.

Nikad ne upotrebljavaj neispravnu mašinu. Redovno izvodi postupke provere, održavanja i servisiranja opisane u ovom priručniku. Neke mere održavanja i servisiranja moraju da vrše za to obučeni stručnjaci. Vidi uputstva pod naslovom Održavanje.

Uvek upotrebljavaj originalne rezervne delove.

Bezbednost u oblasti rada

- Obratite pažnju na to da li u okolini postoji nešto što bi moglo da ometa vašu kontrolu nad mašinom.
- Nemoj upotrebljavati testeru po lošem vremenu kao što je gusta magla, jaka kiša, snažan vetar, velika hladnoća itd. Raditi za vreme lošeg vremena je zamorno i može da stvori opasne okolnosti, kao na primer klizavo tlo.
- Nikada ne započinite rad sa mašinom pre nego što se područje rada raščisti i pre nego što ostvarite čvrst oslonac za stopala.
- Postarajte se da radna oblast bude dovoljno osvetljena kako bi se stvorilo bezbedno radno okruženje.
- Uverite se da na području rada ili u materijalu koji ćete obrađivati nema sprovedenih cevi ili električnih žica.

Osnovna tehnika či šćenja

Funkcija potencijometra

- Jedinica se puni nagore i nadole duž stuba okretanjem potencijometra u jednom ili drugom smeru.
- Ukoliko se potencijometar ne nalazi u nultom položaju pri uključivanju jedinice, punjenje neće početi sve dok se točkić ne postavi u nulti položaj.
- Podesite opterećenje okretanjem potencijometra. On može da se podesi na vrednosti 1–20 A za verziju od 230 V i 1–30 A za verziju od 110 V.

Zaštitni mehanizmi i auto-regulacija

Kada dođe do odstupanja od normalnog rada, LED indikator će početi da treperi veoma učestalo kako bi privukao pažnju operatora. Do toga može da dođe, na primer, ukoliko je temperatura motora previše visoka, ukoliko dođe do preopterećenja ili kada bušilica prođe kroz predmet obrade i jedinica prestane da puni.

- Ukoliko je struja koja dolazi do motora bušilice previše jaka, jedinica stupa u režim regulacije. U ovom režimu jedinica će prestati da puni nadole i možda će se malo povući pre nego što nastavi da puni nadole.
- Jedinica za punjenje može da očitava vrednosti Elgard™ zaštite motora (Husqvarna motori bušilice). Kada se koristi zajedno sa mašinama koje su opremljene ovom zaštitom motora, jedinica za punjenje optimizuje rad u zavisnosti od motora bušilice koji se koristi, a pri tom ga ne preopterećuje.

Ukoliko se Elgard™ pokrene, jedinica za punjenje će očitati vrednost. Ova nova vrednost će odgovarati vrednosti od 100% na potencijometru, što znači da će operator moći da nastavi sa radom, a da pri tom ne preoptereti motor. Nova maksimalna vrednost će se zadržati sve dok se jedinica za punjenje ne isključi. Potencijometar će se tada vratiti u normalni režim.

- Ukoliko je struja koja dolazi do motora za punjenje jedinice suviše jaka, a motor je na granici toga da se preoptereti, odabrana vrednost na potencijometru će se snižavati u koracima od 1 A sve dok se ne dostigne granična vrednost. Jedinica će se tada sama isključiti. Do toga može da dođe, na primer, ako je stalak loše podešen ili tokom bušenja sa bušilicom koja je veća od preporučenog za jedinicu.
- Kada bušilica prođe kroz beton, napajanje se isključuje. Kada se napajanje zadrži ispod određenog nivoa tokom određenog vremenskog perioda, jedinica će automatski prestati da puni nadole u isključive motor bušilice.

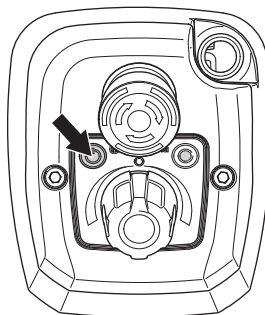
Paljenje i gašenje

Pre paljenja motora

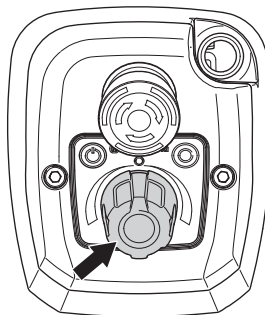
- Uverite se da je mašina pravilno montirana i da na njoj nema znakova oštećenja.
- Proverite da li se potencijometar nalazi u nultom položaju.

Paljenje

- Pritisnite dugme za uključivanje/isključivanje LED indikator će zasvetleti, što znači da jedinica za punjenje radi.



- Pokrenite motor bušilice. Pogledajte uputstva za motor bušilice koji koristite u uputstvu za upotrebu.
- Okrenite potencijometar u željeni položaj da bi punjenje počelo.



- Ukoliko motor bušilice ima indikator preopterećenosti, on se može koristiti kao vizuelno pomagalo za podešavanje odgovarajuće brzine punjenja.
- Da biste optimizovali korišćenje, trebalo bi da pustite mašinu da sama radi nakon što se dostigne odgovarajuća brzina punjenja.

Gašenje

- Pritisnite prekidač za uključivanje/isključivanje da biste zaustavili jedinicu za punjenje.

Transport i čuvanje

- Obezbedite opremu za potrebe transporta kako ne bi došlo do oštećenja i nezgoda.
- Skladištite opremu na mesto koje možete zaključati tako da bude van domašaja dece i neovlašćenih lica.

Održavanje



UPOZORENJE! Korisnik sme vršiti održavanje i servisiranje samo na način opisan u ovom Uputstvu za rukovaoca. Svaki obimniji rad treba da izvrši ovlašćeni servisni centar.

Upotrebi ličnu zaštitnu opremu. Vidi uputstva pod naslovom Lična zaštitna oprema.

Vek trajanja mašine se može skratiti a rizik od nastupanja nesreća povećati ako se održavanje mašine ne vrši na pravi način i ako se servisiranje ili opravljavanje ne vrše stručno. Ako su vam potrebne dodatne informacije, kontaktirajte najbliži servis.

Opšte napomene

- Redovno proveravajte sigurnosne funkcije mašine. Pogledajte uputstva u odeljku „Sigurnosna oprema mašine“.

Čišćenje

- Očistite mašinu spolja. Čistite krpom ili četkom.
- Nemojte da koristite čistač pod visokim pritiskom za čišćenje mašine.

TEHNIČKI PODACI

Tehnički podaci

Nazivni napon, V	230 (50/60 Hz)
	110 (50/60 Hz)
Nazivna snaga, W	175
Nazivni napon, A	
230 V	1
110 V	2
Težina, kg	3,7/8.2
Maksimalni prečnik bušilice, mm/inča	450/18
Brzina punjenja – maks. m/min	3,2
Napajanje za automatsko punjenje – podesivo, A	
230 V	1–20
110 V	1–30
Jačine zvuka	
Nivo zvučnog pritiska na uho rukovaoca, dB (A)	78

Nivo pritiska buke prema standardu EN 12348. Podaci iz izveštaja za nivo pritiska buke pokazuju tipičnu statističku disperziju (standardno odstupanje) od 1,0 dB (A).

Izjava o saobraznosti prema zahtjevima EZ

(Važi samo za Evropu)

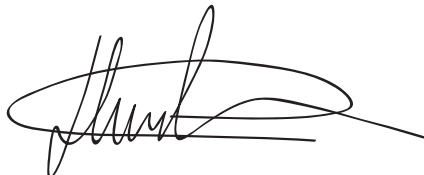
Husqvarna AB, SE-561 82 Huskvarna, Švedska, tel: +46-31-949000, ovim izjavljuje da su automatska kontrola i jedinica za bušenje za stalak za bušilicu **Husqvarna AD 10**, sa serijskim brojevima iz 2010. godine i kasnije (godina je jasno navedena u tekstualnom obliku na nazivnoj pločici, iza koje sledi serijski broj), usaglašeni sa zahtevima DIREKTIVE SAVETA:

- od 17. maja 2006., „u vezi sa mašinskom opremom“ **2006/42/EC**
- od 15 Decembar 2004 "u vezi elektromagnetske kompatibilnosti" **2004/108/EEZ**.
- od 12. decembra 2006., "koji se odnose na električnu opremu", **2006/95/EC**.

Sledeći standardi su primenjeni:

EN ISO 12100:2003, EN 61000-3-2:2006, EN 61000-3-3/A1/A2:2006, EN 61000-6-2:2005, EN 61000-6-4:2007, EN 12348/A1:2009.

Gothenburg 28 April 2010



Henric Andersson

Potpredsednik, načelnik za motorne čistače i građevinsku opremu

(Ovlašćeni predstavnik kompanije Husqvarna AB i odgovorna osoba za tehničku dokumentaciju.)

KAJ POMENIJO SIMBOLI

Simboli na stroju:

OPOZORILO! Naprava je lahko nevarna, če se uporablja nepravilno ali površno, in lahko upravljavcu ali drugim povzroči resne oziroma celo smrtne poškodbe.

Natančno preberite navodila za uporabo in se prepričajte, da ste jih razumeli, predno začnete z uporabo stroja.

Pri delu vedno uporabljajte osebno zaščitno opremo. Glejte navodila v poglavju Oseba zaščitna oprema.

Izdelek je v skladu z veljavnimi CE predpisi.

OPOZORILO! Visok tok

Oznake za zaščito okolja. Simboli na izdelku ali njegovi embalaži opozarjajo, da tega izdelka ne smete obravnavati kot gospodinjskega odpadka. Odnesti ga je treba v ustrezno zbirališče, kjer bodo poskrbeli za recikliranje električnih in elektronskih naprav.

Z zagotavljanjem pravilne obravnave izdelka boste pomagali preprečiti njegov morebiten škodljiv učinek na okolje in ljudi, do katerega bi lahko prišlo, kot posledica nepravilnega upravljanja z odpadki.

Podrobnejše informacije o recikliranju tega izdelka lahko dobite v svoji občini, v komunalnem podjetju ali v trgovini, kjer ste ga kupili.

Ostali simboli in oznake na stroju se nanašajo na specifične zahteve za certifikacijo, ki veljajo na nekaterih tržiščih.



Razlaga stopenj varnosti

Opozorila so razdeljena na tri stopnje.

OPOZORILO!



OPOZORILO! Se uporabi, če obstaja nevarnost resne poškodbe ali življenjske ogroženosti uporabnika ali povzročitve škode njegovi okolici ob neupoštevanju navodil v tem priročniku.

POZOR!



POZOR! Se uporabi, če obstaja nevarnost poškodb uporabnika ali povzročitve škode njegovi okolici ob neupoštevanju navodil v tem priročniku.

PREVIDNO!

PREVIDNO! Se uporabi, če obstaja nevarnost povzročitve škode za material ali stroj ob neupoštevanju navodil v tem priročniku.

Vsebina

KAJ POMENIJO SIMBOLI

Simboli na stroju:	22
Razlaga stopenj varnosti	22

VSEBINA

Vsebina	23
---------------	----

PREDSTAVITEV

Spoštovani kupec!	24
Funkcije	24

PREDSTAVITEV

Sestavni deli stroja	25
----------------------------	----

ZAŠČITNA OPREMA STROJA

Splošno	26
---------------	----

MONTAŽA IN REGULIRANJE

DELOVANJE

Zaščitna oprema	28
Splošna navodila za varnost	28
Prevoz in shranjevanje	29

VZDRŽEVANJE

Vzdrževanje	30
-------------------	----

TEHNIČNI PODATKI

Tehnični podatki	31
EU-zagotovilo o ujemanju	31

Spoštovani kupec!

Zahvaljujemo se vam, da ste izbrali izdelek Husqvarna.

Upamo, da boste zadovoljni z Vašim strojem in da bo stroj Vaš spremljevalec mnogo prihodnjih let. Nakup enega od naših izdelkov vam daje dostop do profesionalne pomoči, kar se tiče popravil in servisa. Če prodajalna, kjer ste stroj kupili, ni ena od naših pooblaščenih prodajaln, vprašajte prodajalca, kje je najbližja servisna delavnica.

Upamo, da vam bo ta uporabniški priročnik v pomoč. Prepričajte se, da je na delovnem mestu vedno pri roki. Če boste sledili vsebini navodil (uporaba, servis, vzdrževanje itd.), boste pomembno podaljšali življenjsko dobo stroja, kakor tudi ceno rabljenega stroja. Če boste stroj prodali, poskrbite, da bo novi lastnik dobil pripadajoča navodila za uporabo.

Več kot 300 let inovacij

Husqvarna AB je švedsko podjetje, ki temelji na tradiciji iz leta 1689, ko je švedski kralj Charles XI. dal zgraditi tovarno za proizvodnjo mušket. Že takrat so se v okviru razvoja nekaterih izdelkov, ki so v svetu vodilni, na področjih, kot so lovsko orožje, kolesa, motorna kolesa, gospodinjstvi aparati, šivalni stroji in izdelki za delo na prostem, izoblikovali temeljni tehnološkega znanja.

Podjetje Husqvarna je vodilno v svetu na področju električnih aparatov za delo na prostem za gozdarstvo, vzdrževanje parkov, zelenic in vrtov ter rezalnih naprav in diamantnega orodja za gradbeništvo in kamnoseštvo.

Uporabnikova odgovornost

Odgovornost lastnika/delodajalca je, da zagotovi, da ima uporabnik ustrezno znanje o varni uporabi stroja. Nadzorniki in uporabniki morajo uporabniški priročnik prebrati in razumeti. Upoštevati morajo:

- varnostna navodila za stroj,
- obseg možnosti uporabe in omejitev stroja,
- način uporabe in vzdrževanja stroja.

Uporabo te naprave morda ureja državna zakonodaja. Preden začnete uporabljati to napravo, na svojem delovnem mestu preverite, katera zakonodaja je veljavna.

Pravno obvestilo

Vse informacije in podatki Tehničnega priročnika so bili primerni v času, ko je priročnik bil poslan v tisk.

Husqvarna AB nenehno razvija in izpopolnjuje svoje izdelke in si zato pridržuje pravico sprememb v, na primer, obliki in izgledu brez predhodnega opozorila.

Funkcije

Izdelke podjetja Husqvarna od drugih ločijo lastnosti, kot so velika učinkovitost, zanesljivost, inovativna tehnologija, napredne tehnične rešitve in okoljski vidik.

Nekatere od edinstvenih funkcij izdelka so opisane v nadaljevanju.

Samodejno zaznavanje motorja vrtalnika

Funkcija lahko zazna, kateri motor vrtalnika znamke Husqvarna je bil povezan, in bo optimizirala delo na podlagi motorja vrtalnika, ki ga uporabljate, in ga pri tem ne bo preobremenila.

Enostavno in hitro samodejno podajanje

Smer podajanja, hitrost in moč motorja lahko nadzirate enostavno z le enim gumbom.

Največja hitrost podajanja navzdol in navzgor je 3,2 m na minuto (stojalo gyro).

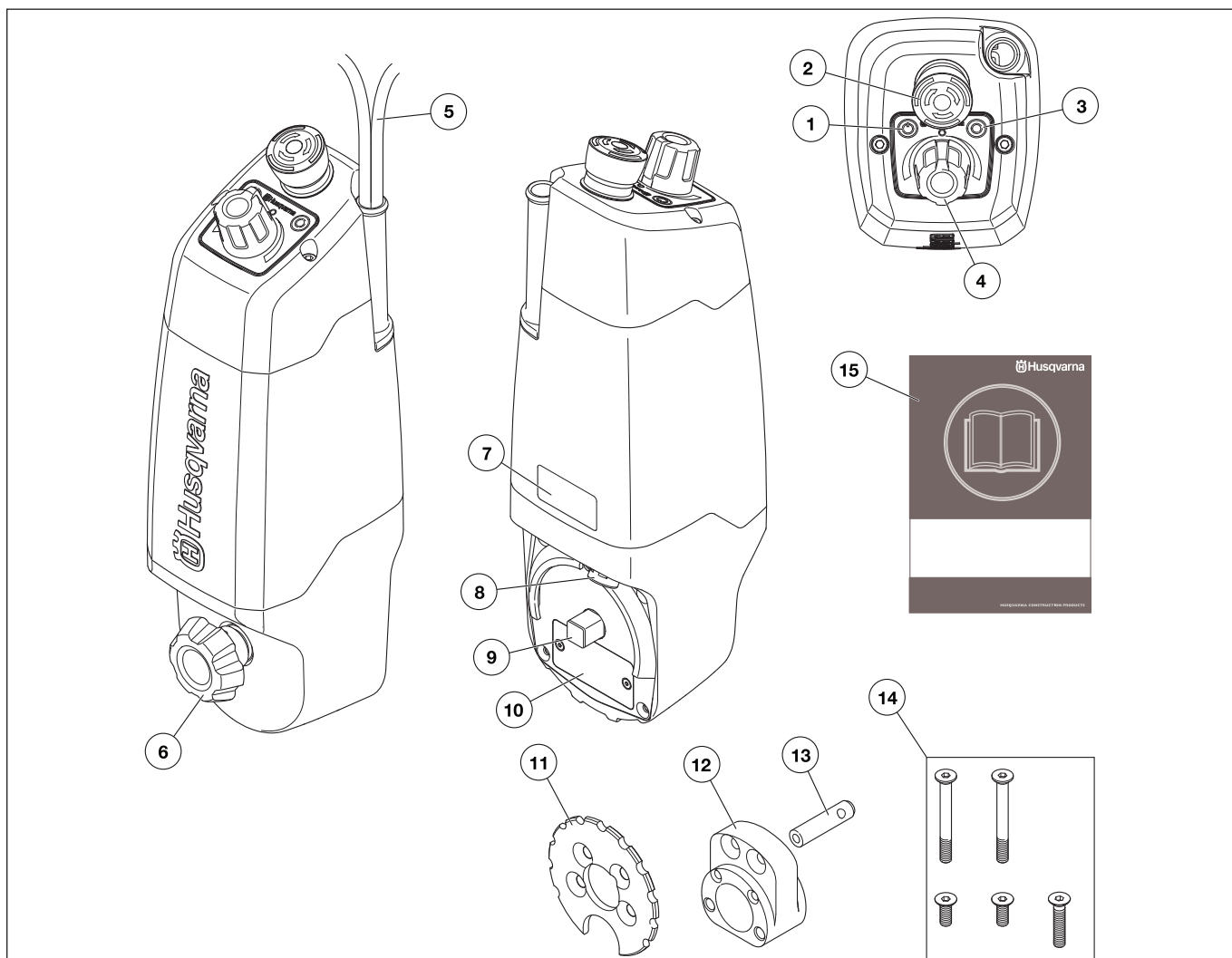
Ventil GORE-TEX®

Ventil GORE-TEX® varuje elektronske komponente pred kondenzacijo in vlago.

Enostavno sestavljanje

Enostavno sestavljanje na menjalniku stojala z distančnikom in hitrim nameščanjem. Podajalno enoto lahko montirate na obe strani stojala.

PREDSTAVITEV



Sestavni deli stroja

- | | |
|---|---|
| 1 Gumb za napajanje (VKLOP/IZKLOP) | 8 Ventil GORE-TEX® |
| 2 Zasilna zavora | 9 Montažna gred |
| 3 Lučka LED (VKLOP/IZKLOP) | 10 Plošča stroja |
| 4 Potenciometer | 11 Hitro nameščanje |
| 5 Napajalni kabel, razcepljen v obliki črke Y (dohodni napajalni kabel in napajalni kabel za motor vrtnika) | 12 Distančnik |
| 6 Gumb, montaža | 13 Sponka, distančnik (za uporabo z napravo DS 450) |
| 7 Opozorilna nalepka | 14 Vijaki |
| | 15 Navodila za uporabo |

ZAŠČITNA OPREMA STROJA

Splošno



OPOZORILO! Nikoli ne uporabljajte stroja s pokvarjenimi varnostnimi detajli. Če stroj ob pregledu ne izpolnjuje vseh opisanih pogojev, kontaktirajte svoj servis, da ga popravi.

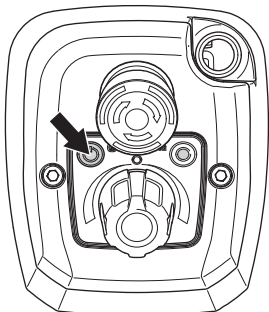
To poglavje opisuje varnostne detajle stroja, način njihovega delovanja ter kako jih pregledujemo in vzdržujemo, tako da bodo v stanju, ki zagotavlja varnost pri delu.

Gumb za napajanje (VKLOP/IZKLOP)

Za zagon in zaustavitev podajalne enote uporabljajte glavno stikalo.

Preverjanje gumba za napajanje (VKLOP/IZKLOP)

- Pritisnite gumb za napajanje. Lučka LED zasveti in tako prikazuje, da podajalna enota deluje.



- Pritisnite glavno stikalo, da zaustavite podajalno enoto.

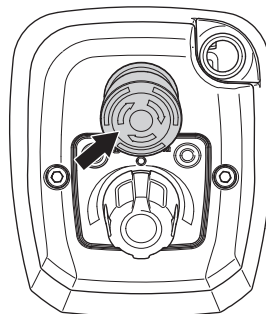
Pokvarjen gumb za napajanje vam morajo zamenjati v pooblaščenem servisnem centru.

Zasilna zavora

Zasilna zavora se uporablja za hiter izklop podajalne enote in motorja vrtalnika.

Preizkus zasilne zavore

- Sestavite motor vrtalnika in podajalno enoto na stojalu. Glejte navodila v razdelku »Montaža in prilagajanje«.
- Povežite motor vrtalnika s podajalno enoto.
- Zaženite podajalno enoto in motor vrtalnika. Glejte navodila v razdelku »Delovanje«.
- Pritisnite zasilno zavoro in preverite, ali se podajalna enota in motor vrtalnika ustavita.



- Sprostite gumb zasilne zavore (obrnite ga v smeri urnega kazalca).

MONTAŽA IN REGULIRANJE

Montaža

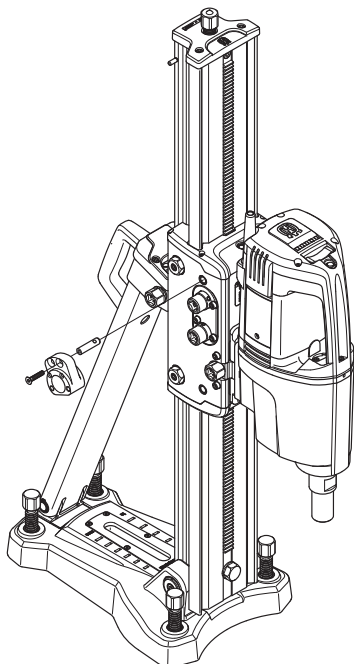


OPOZORILO! Stroj morate izklopiti tako, da napajalni kabel izvlečete iz vtičnice.

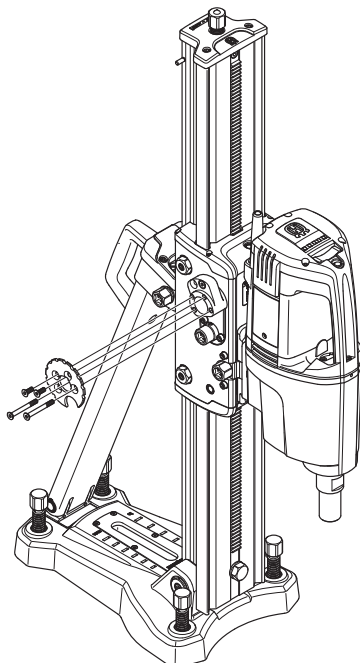


POZOR! Ročico odstranite iz ohišja menjalnika, ko je podajalna enota nameščena na stojalu. Neprevidnost lahko povzroči resno telesno poškodbo.

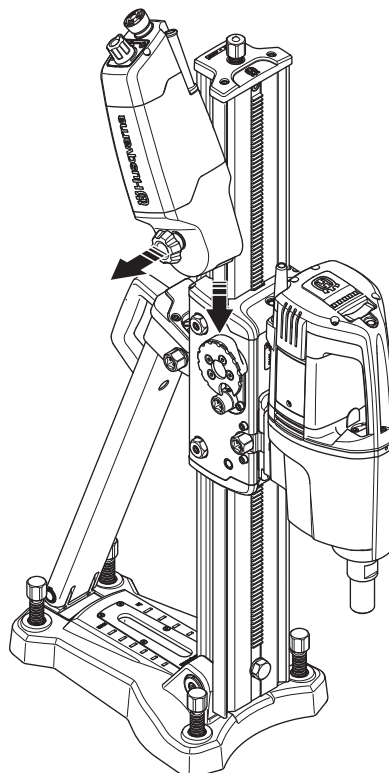
- Zaklenite ključavnico ohišja podajalnika. Za stojalo, ki ga opisujemo, si oglejte navodila za uporabo.
- Podajalno enoto lahko montirate na obe strani stojala.
- Montirajte distančnik.



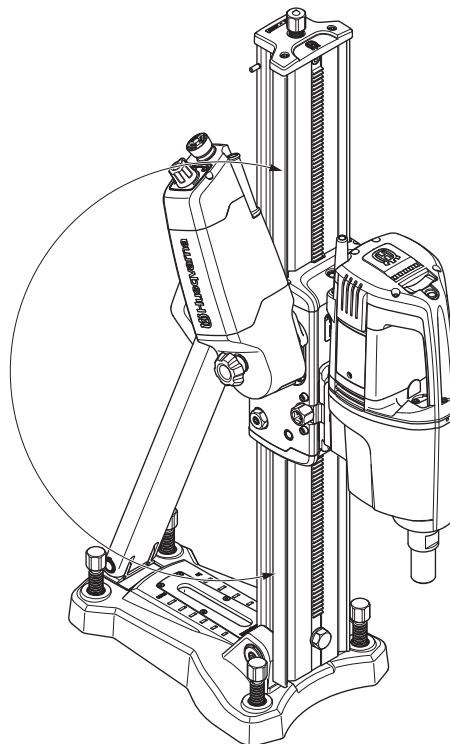
- Montirajte napravo za hitro nameščanje.



- Izvlecite gumb za montažo in podajalno enoto napeljite prek naprave za hitro nameščanje.



- Sprostite gumb in ga obračajte, dokler podajalna enota ni v pravilnem položaju. Druga možnost je, da na drugo stran ohišja menjalnika povežete ročico, tako da lahko enoto premikate navzgor in navzdol, dokler ne bo v pravilnem položaju.
- Podajalno enoto lahko montirate pod katerim koli kotom.



- Povežite motor vrtnika s podajalno enoto in kabel za dohodno napajanje v vtičnico.

Zaščitna oprema

Splošno

- Nikoli ne uporabljajte stroja, če v primeru nesreče ne morete priklicati pomoči.

Osebna zaščitna oprema

Ob vsaki uporabi stroja uporabljajte vedno atestirano osebno zaščitno opremo. Osebna zaščitna oprema ne izključuje nevarnosti poškodb, vendar pa v primeru nesreče omili posledice. Pri izbiri zaščitne opreme se posvetujte z vašim trgovcem.



OPOZORILO! Uporaba orodij, kot so rezalniki, brusilniki, vrtalniki, za brušenje ali oblikovanje materialov, lahko povzroča veliko prahu in hlapov, ki lahko vsebujejo nevarne kemikalije. Preverite vrsto materiala, ki ga nameravate obdelati in uporabite ustrezno dihalno masko.

Dolgotrajna izpostavljenost hrupu lahko povzroči trajne okvare sluha. Zato vedno nosite odobreno zaščitno opremo za ušesa. Bodite vedno pozorni na svarilne znake in klice, kadar uporabljate zaščitne slušalke. Zaščitne slušalke vedno snemite takoj, ko ste ustavili motor.

Pri delu vedno uporabljajte:

- Atestirano zaščitno čelado
- Zaščitne slušalke
- Atestirana zaščita oči. Tudi če uporabljate vezir, morate vedno uporabljati tudi atestirana zaščitna očala. Atestirana očala so tista očala, ki izpolnjujejo standard ANSI Z87.1 za ZDA ali pa EN 166 za dežele EU. Vezir mora ustrezati standardu EN 1731.
- Dihalna maska
- Odporne rokavice s trdnim oprijemom.
- Oprijeta, odporna in udobna obleka, ki omogoča popolno svobodo gibanja.
- Škornji z železnimi kapicami in nedrsečimi podplati.

Druga zaščitna oprema



POZOR! Med delovanjem stroja se lahko pojavijo iskre in mogoč je nastanek požara. Gasilni aparat naj bo vedno na priročnem mestu.

- Gasilni aparat
- Pri delu imejte vedno pri sebi pribor za prvo pomoč.

Splošna navodila za varnost

V tej točki so opisana osnovna varnostna navodila za uporabo tega stroja. Te informacije nikoli ne morejo nadomestiti strokovnega znanja in izkušenj.

- Natančno preberite navodila za uporabo in se prepričajte, da ste jih razumeli, predno začnete z uporabo stroja.
- Ta stroj se uporablja v kombinaciji z drugimi izdelki. Natančno preberite navodila za uporabo, ki so priložena izdelkom, in se pred uporabo stroja prepričajte, da ste jih razumeli.
- Zavedajte se, da ste kot uporabnik odgovorni za morebitno izpostavitve ljudi in njihove lastnine nesrečam ali nevarnosti.
- Stroj je treba redno čistiti. Oznake in nalepke morajo biti čitljive v celoti.

Zmeraj uporabljajte zdrav razum

Vseh možnih situacij ni mogoče predvideti. Vedno bodite pazljivi in ravnajte po zdravi pameti. Če zaidete v situacijo, v kateri se ne počutite varno, zaustavite stroj in prosite za nasvet strokovnjaka. Obrnite se na svojega pooblaščenega prodajalca, servisnega zastopnika ali izkušenega uporabnika motornih žag. Ne poskušajte izvajati nalog, ki se vam zdijo pretežke!



OPOZORILO! Naprava je lahko nevarna, če se uporablja nepravilno ali površno, in lahko upravljavcu ali drugim povzroči resne oziroma celo smrtne poškodbe.

Nikdar ne dovolite, da bi stroj uporabljali ali vzdrževali oziroma popravljali otroci ali druge osebe, ki stroja ne znajo uporabljati.

Nikoli ne pustite uporabljati naprave nekomu, brez da se prepričate ali so razumeli vsebino navodil za uporabo.

Nikoli ne uporabljajte stroja, če ste utrujeni, pod vplivom alkohola ali jemljete druge droge ali zdravila, ki lahko vplivajo na vaš vid, presojo in koordinacijo.



OPOZORILO! Spremembe brez pooblastila in/ali neoriginalni deli lahko povzročijo resne poškodbe ali smrt uporabnika ali drugih. Brez predhodnega dovoljenja proizvajalca ne smete nikoli spreminjati prvotne izvedbe stroja.

Nikoli ne spreminjajte naprave tako, da ni v skladu z izvirno zgradbo in je ne uporabljajte, če mislite, da jo je spremenil nekdo drug.

Ne uporabljajte stroja, ki ne deluje pravilno. Sledite navodilom za pregled, vzdrževanje in servis v skladu z napotki v teh navodilih. Nekateri vrste vzdrževalnih del in popravil lahko opravi samo za to usposobljeno strokovno osebje. Glejte navodila v poglavju Vzdrževanje.

Vedno uporabljajte izključno originalne dele.

Varnost delovnega področja

- Opazujte okolico, da zagotovite odsotnost morebitnih vplivov na vaš nadzor nad strojem.
- Ne uporabljajte žage v slabih vremenskih razmerah. Takšne razmere so gosta megla, močen dež ali veter, hud mrz, itd. Delo v slabem vremenu je utrujajoče, slabo vreme pa pomeni tudi nevarne delovne pogoje, na primer poledenela tla.
- Nikoli ne začnite delat, dokler ni delovno področje čisto in imate trdno oporišče.
- Zagotovite zadostno osvetlitev delovnega območja. Tako boste naredili varno delovno okolje.
- Pazite, da na predmetu, na katerem delate ali v delovnem območju ni nobenih cevi ali električnih žic.

Osnovna tehnika ko šenja in či ščenja podrasti

Funkcija potenciometra

- Enota se pomika navzgor in navzdol vzdolž stebra, če potenciometer obrnete v eno ali drugo smer.
- Če potenciometer ob vklopu enote ni na položaju nič, se podajanje ne bo začelo, dokler gumb ne gre mimo položaja nič.
- Nastavite obremenitev tako, da obrnete potenciometer. Pri različici 230 V lahko prilagajate med vrednostma od 1 do 20 A, pri različici 110 V pa od 1 do 30 A.

Zaščitni mehanizmi in samoregulacija

Ko pride do odstopa od običajnega delovanja, bo lučka LED začela zelo hitro utripati, da bi upravljavec postal nanjo pozoren. Do tega lahko pride npr. če je temperatura motorja previsoka, če pride do preobremenitve ali če motor vrtnika gre skozi predmet, s katerim delate in enota preneha podajati.

- Če je napajanje na motorju vrtnika premočno, enota preklopi v način regulacije. V tem načinu bo enota prenehala podajati navzdol in preden nadaljuje s podajanjem navzdol, se lahko rahlo premakne navzgor.
- Podajalna enota lahko prebira vrednosti z zaščite motorja Elgard™ (Motorji vrtnika podjetja Husqvarna). Ko jo uporabljate s stroji, opremljenimi s to zaščito motorja, podajalna enota optimizira delo odvisno od uporabljenega motorja vrtnika in ga pri tem ne preobremeni.
- Če Elgard™ poskoči, bo podajalna enota prebrala vrednost. Ta nova vrednost bo ustrezala vrednosti 100 % na potenciometru, kar pomeni, da lahko upravljavec nadaljuje delo, ne da bi pri tem preobremenil motorja. Nova največja vrednost ostane v veljavi, dokler ne izklopite podajalne enote. Potenciometer se nato vrne v običajni način.
- Če je napajanje na motorju podajalnika enote premočno in je motor tik pred preobremenitvijo, se bo izbrana vrednost na potenciometru znižala v korakih po 1 A, dokler ne bo dosežena mejna vrednost. Enota se bo nato samodejno izklopila. Do tega lahko pride npr. če je stojalo slabo pritrjeno ali med vrtnjem z vrtnikom, ki je večji od priporočenega za enoto.
- Ko vrtnik prodre skozi beton, se napajanje zmanjša. Ko je napajanje določen čas pod določeno vrednostjo, bo enota samodejno prenehala podajati navzdol in bo izklopila motor vrtnika.

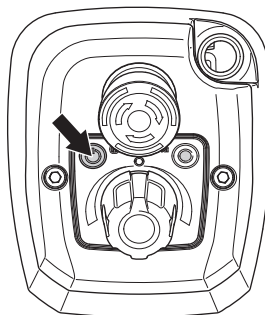
Vžig in izklop

Pred zagonom

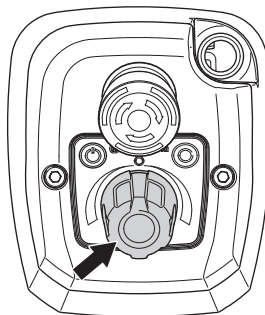
- Preverite, ali je stroj pravilno montiran in da ni nobenih znakov poškodb.
- Preverite, ali je potenciometer v položaju nič.

Zagon

- Pritisnite gumb za napajanje. Lučka LED zasveti in tako prikazuje, da podajalna enota deluje.



- Zažene motor vrtnika. Oglejte si navodila za uporabo za motor vrtnika, ki ga uporabljate.
- Za zagon podajanja obrnite potenciometer v zelen položaj.



- Če je motor vrtnika opremljen z indikatorjem preobremenitve, lahko ta indikator uporabljate kot vizualni pripomoček za nastavitev pravilne hitrosti podajanja.
- Če želite optimizirati uporabo, pustite stroju, da dela samostojno, ko dosežete pravilno hitrost podajanja.

Izklop

- Pritisnite glavno stikalo, da zaustavite podajalno enoto.

Prevoz in shranjevanje

- Med prevozom opremo zaščitite, da preprečite nastanek škode in poškodbe.
- Napravo shranite v prostoru, ki ga lahko zaklenete, tako da ni v dosegu otrok in nepooblaščenih oseb.

Vzdrževanje



OPOZORILO! Uporabnik sme sam izvajati le tista vzdrževalna in servisna dela, ki so navedena v teh navodilih za uporabo. Zahtevnejše posege mora opraviti pooblaščen servisna delavnica.

Pri delu vedno uporabljajte osebno zaščitno opremo. Glejte navodila v poglavju Oseba zaščitna oprema.

Opustitev pravilnega vzdrževanja stroja in nestrokovno servisiranje/popravila lahko skrajšajo življenjsko dobo stroja in povečajo nevarnost nesreč. Dodatne informacije lahko dobite v najbližji servisni delavnici.

Splošno

- Redno preverjajte varnostne funkcije stroja. Glejte navodila v razdelku »Zaščitna oprema stroja«.

Čiščenje

- Očistite zunanje dele stroja. Stroj čistite s krpo ali krtačko.
- Za čiščenje stroja ne uporabljajte visokotlačnega čistilnika.

TEHNIČNI PODATKI

Tehnični podatki

Nazivna napetost, V	230 (50/60 Hz)
	110 (50/60 Hz)
Nazivni izhod, W	175
Nazivni tok, A	
230 V	1
110 V	2
Teža, kg/lb	3,7/8.2
Največji premer vrtnika, mm/palci	450/18
Hitrost podajanja – največja, m/najmanjša	3,2
Napajanje za samodejno podajanje – prilagodljivo, A	
230 V	1–20
110 V	1–30
Jakost hrupa	
Nivo zvočnega tlaka pri ušesu operaterja, dB(A)	78

Nivo zvočnega tlaka po EN 12348. Sporočeni podatki za nivo zvočnega tlaka imajo tipično statistično razpršitev (standardni odklon) v vrednosti 1,0 dB (A).

EU-zagotovilo o ujemanju

(Velja le za Evropo)


Husqvarna AB, SE-561 82 Huskvarna, Sweden, tel.: +46-36-1 46500, izjavlja, da je enota samodejnega nadzora in vrtnika za stojalo vrtnika **Husqvarna AD 10** od serijskih števil leta 2010 dalje (leto je jasno navedeno v besedilu na tipski ploščici s serijsko številko) v skladu zahtevami DIREKTIVE SVETA:

- z dne 17. maja 2006, ki se nanaša na stroje, 2006/42/ES
- z dne 15. decembra 2004 "za elektromagnetsko skladnost" **2004/108/EEC**.
- z dne 12. decembra 2006, ki se "nanaša na električno opremo" **2006/95/EC**.

Uporabljeni so bili naslednji standardi:

EN ISO 12100:2003, EN 61000-3-2:2006, EN 61000-3-3/A1/A2:2006, EN 61000-6-2:2005, EN 61000-6-4:2007, EN 12348/A1:2009.

Gothenburg, 28 aprila 2010



Henric Andersson

Podpredsednik, vodja oddelka za rezalnike in gradbeno opremo

(Pooblaščen predstavnik za Husqvarna AB in odgovorni za tehnično dokumentacijo.)

OBJAŠNJENJE ZNAKOVA

Znakovi na mašini:

UPOZORENJE! Nemarna i pogrešna upotreba mašine može uzrokovati ozbiljne povrede ili smrt rukovaoca ili drugih osoba.



Pročitaj pažljivo uputstvo o upotrebi i shvati sadžaj prije nego upotrijebiš mašinu.



Upotrebjavaj ličnu zaštitnu opremu. Vidi uputstva pod rubrikom Lična zaštitna oprema.



Ovaj proizvod odgovara važećoj EZ-direktivi.



UPOZORENJE! Visoka struja



Ekološke oznake Simboli na proizvodu i pakiranju znače da se proizvod ne smije odlagati zajedno s komunalnim otpadom. Potrebno ga je odnijeti u propisani centar za recikliranje radi oporabe električne i elektroničke opreme.



Pravilnim rukovanjem proizvodom pomažete u ublažavanju negativnih učinaka po okoliš i osobe do kojih može doći u slučaju pogrešnog upravljanja otpadnim tvarima ovog proizvoda.



Pojedinosti o recikliranju proizvoda zatražite od lokalnih tijela uprave, komunalne službe ili u trgovini u kojoj ste kupili proizvod.

Ostali znakovi/naljepnice koji su navedeni na mašini važe za specifične zahtjeve certifikata na određenim tržištima.

Objašnjenje razina upozorenja

Upozorenja se stepenuju u tri razine.

UPOZORENJE!



UPOZORENJE! Koristi se ako postoji rizik od ozbiljnih ili smrtonosnih povreda za operatora ili od oštećenja okoline, ako se ne prate uputstva iz priručnika.

OPREZ!



OPREZ! Koristi se ako postoji rizik od povreda za operatora ili od oštećenja okoline, ako se ne prate uputstva iz priručnika.

NAPOMENA!

NAPOMENA! Koristi se ako postoji rizik od oštećenja materijala ili mašine, ako se ne prate uputstva iz priručnika.

Sadržaj

OBJAŠNJENJE ZNAKOVA

Znakovi na mašini:	32
Objašnjenje razina upozorenja	32

SADRŽAJ

Sadržaj	33
---------------	----

PREZENTACIJA

Poštovani kupče!	34
Funkcije	34

PREZENTACIJA

Šta je šta na mašini?	35
-----------------------------	----

ZAŠTITNA OPREMA MAŠINE

Opšte	36
-------------	----

SASTAVLJANJE I NAMJEŠTANJE

RAD

Zaštitna oprema	38
Opšte sigurnosne instrukcije	38
Transport i čuvanje	39

ODRŽAVANJE

Održavanje	40
------------------	----

TEHNIČKI PODACI

Tehnički podaci	41
EZ-potvrda o podudarnosti	41

Poštovani kupče!

Hvala vam što ste odabrali proizvod kompanije Husqvarna!

Nadamo se da ćete biti zadovoljni sa vašom mašinom i da će vas ona pratiti još mnogo godina koje su pred vama. Kupnjom jednog od naših proizvoda dobit ćete pristup profesionalnoj pomoći te popravcima i servisima. Ako prodavač koji vam je prodao stroj nije jedan od naših ovlaštenih trgovaca, zatražite adresu najbližeg ovlaštenog servisa.

Ovaj korisnički priručnik je dragocjen dokument. Osigurajte da se uvijek nalazi pri ruci na radnom mjestu. Postupanje prema uputstvima (korištenje, servis, održavanje, itd.) može uveliko produžiti radni vijek vaše mašine i čak povećati njenu prodajnu vrijednost. Ukoliko je prodate, kupcu obavezno dajte i ovo uputstvo za upotrebu.

Više od 300 godina inovacije

Husqvarna AB je švedska kompanija koja se temelji na tradiciji koja datira još od 1689, kad je švedski kralj Charles XI naredio konstruiranje tvornice za proizvodnju mušketa. U to vrijeme su se već bile stekle vještine inženjeringa u razvoju nekih od vodećih svjetskih proizvoda iz područja kao što su oružje za lov, bicikla, motocikla, kućanski aparati, mašine za šivanje i oprema za korištenje na otvorenom prostoru.

Husqvarna je globalni predvodnik u proizvodnji električnih proizvoda za primjenu u šumarstvu, održavanju parkova i travnjaka te vrtova, kao i opreme za sječu i dijamantnog alata za građevinsku industriju i industriju kamena.

Odgovornost korisnika

Odgovornost je vlasnika/zaposlenika da osigura da je operator dovoljno upućen u sigurnu upotrebu mašine. Nadglednik i operator moraju pročitati i razumjeti korisnički priručnik. Moraju imati na umu:

- Sigurnosna uputstva mašine.
- Područje upotrebe i ograničenja mašine.
- Način upotrebe i održavanja mašine.

Upotrebu ove mašine bi moglo urediti državno zakonodavstvo. Prije nego što počnete koristiti mašinu saznajte koje zakonodavstvo je primjenljivo na mjestu gdje radite.

Pridržana prava proizvođača

Sve informacije i podaci iz Korisničkog priručnika bili su točni u vrijeme tiskanja priručnika.

Husqvarna AB stalno radi na tome da sve više razvije svoje proizvode i zato zadržava pravo što se tiče promjena kao što su n.pr. oblik i izgled bez da se to unaprijed objavi.

Funkcije

Vrijednosti kao što su visoke performanse, pouzdanost, inovativna tehnologija, napredna tehnička rješenja i briga o okolišu ono su što odlikuje proizvode kompanije Husqvarna.

Neke jedinstvene osobine naših proizvoda su opisane u nastavku.

Automatsko prepoznavanje motora bušilice

Ova funkcija može osjetiti koji je motor bušilice Husqvarna priključen te će optimizirati rad prema korištenom motoru, bez preopterećavanja.

Jednostavno i brzo automatsko napajanje

Smjer napajanja, brzina i snaga motora mogu se lagano kontrolirati pomoću samo jednog dugmeta.

Maks. brzina napajanja prema dole i gore je 3,2 m/min (žiroskop).

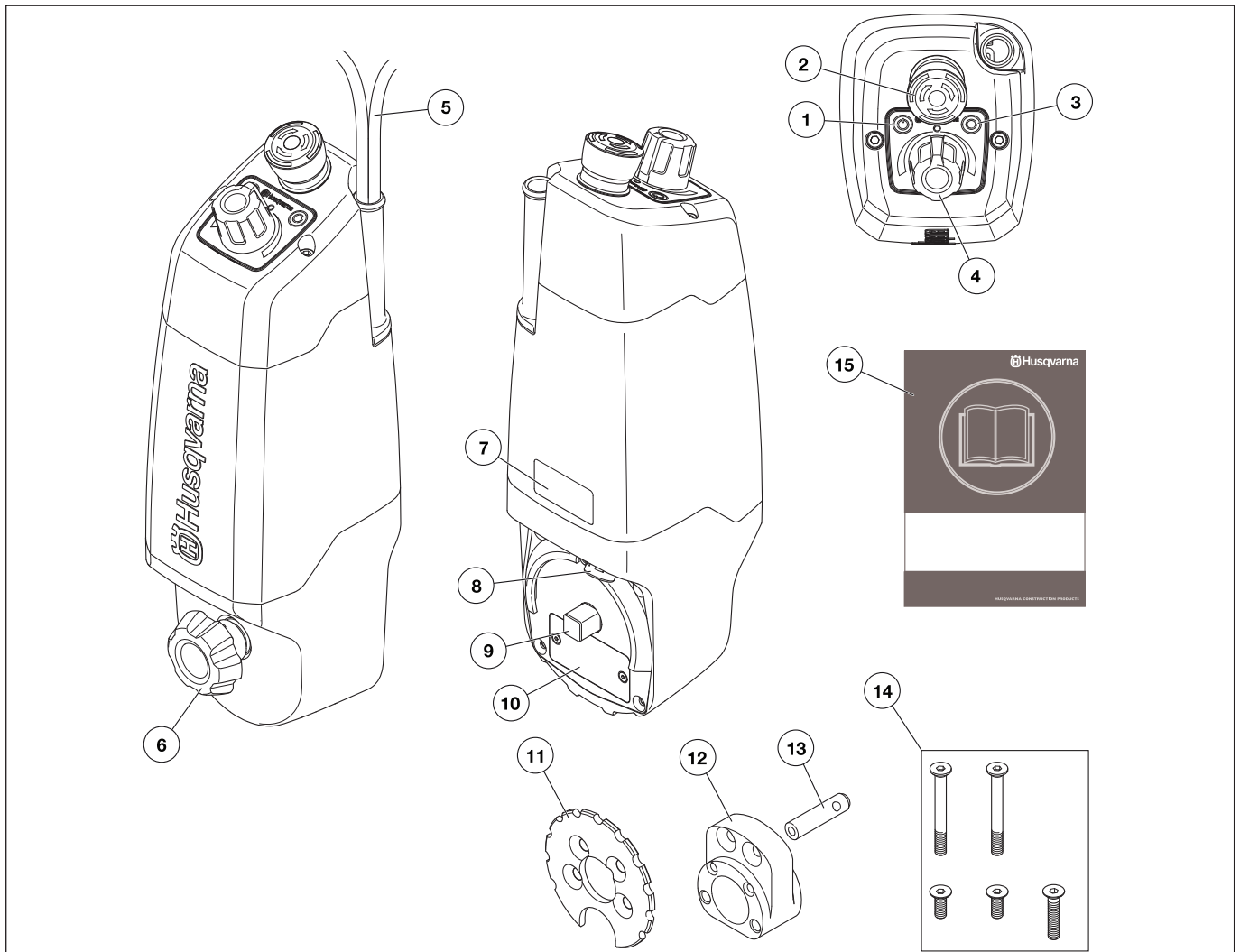
GORE-TEX® ventil

Ventil GORE-TEX® štiti električke komponente od kondenzacije i vlage.

Jednostavno sklapanje

Jednostavno za sklopiti na reduktor za otpor upotrebom držača odstojanja i brzog držača. Napojnu jedinicu je moguće priključiti na objema stranama postolja.

PREZENTACIJA



Šta je šta na mašini?

- | | |
|--|--|
| 1 Dugme napajanja (UKLJ./ISKLJ.) | 9 Montažno vratilo |
| 2 Zaustavljanje u slučaju nužde | 10 Mašinska ploča |
| 3 LED dioda (UKLJ./ISKLJ.) | 11 Brzi držač |
| 4 Potenciometar | 12 Držač odstojanja |
| 5 Račvasti (Y) kabl (ulazni napojni kabl i kabl za motor bušilice) | 13 Igla, držač odstojanja (za upotrebu s DS 450) |
| 6 Dugme, sklapanje | 14 Vijci |
| 7 Naljepnica upozorenja | 15 Uputstvo o upotrebi |
| 8 GORE-TEX® ventil | |

ZAŠTITNA OPREMA MAŠINE

Opšte



UPOZORENJE! Nikad ne upotrebljavaj mašinu sa neispravnim sigurnosnim detaljima. Ako tvoja mašina ne zadovoljava neku od kontrola treba kontaktirati servis za popravke.

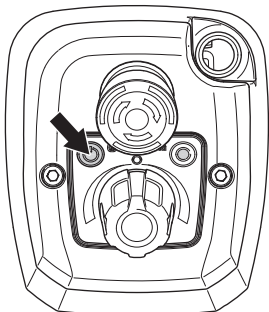
U ovom poglavlju pojašnjava se koji su sigurnosni detalji mašine i koju funkciju oni imaju kao i kakvu kontrolu i održavanje treba obavljati da bi bili sigurni da je sve u funkciji.

Dugme napajanja (UKLJ./ISKLJ.)

Dugme za uključivanje/isključivanje treba upotrebljavati za pokretanje i zaustavljanje napojne jedinice.

Provjera dugmeta napajanja (UKLJ./ISKLJ.)

- Gurnite dugme za napajanje. Uključuje se LED dioda, označavajući da je napojna jedinica pokrenuta.



- Pritisnite dugme za isključivanje napajanja da biste zaustavili napojnu jedinicu.

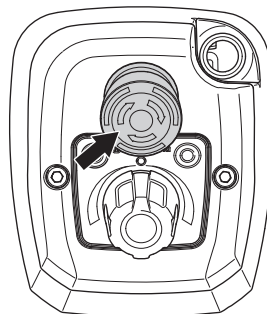
Neispravno dugme napajanja treba zamijeniti u ovlaštenoj servisnoj radionici.

Zaustavljanje u slučaju nužde

Zaustavljanje u slučaju nužde se upotrebljava za brzo isključivanje napojne jedinice i motora bušilice.

Testiranje zaustavljanja u slučaju nužde

- Sastavite motor bušilice i napojnu jedinicu na postolju. Pogledajte uputstva u odjeljku "Sastavljanje i namještanje".
- Priključite motor bušilice na napojnu jedinicu.
- Pokrenite napojnu jedinicu i motor bušilice. Vidi instrukcije u odjeljku "Rad".
- Pritisnite zaustavljanje u slučaju nužde i provjerite da li se napojna jedinica i motor bušilice zaustavljaju.



- Odvojite dugme za zaustavljanje u slučaju nužde (u smjeru kazaljke na satu).

SASTAVLJANJE I NAMJEŠTANJE

Montiranje

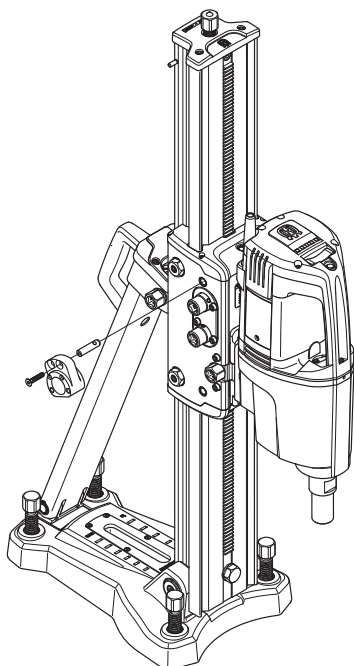


UPOZORENJE! Mašina je isključena kad je napojni kabl isključen iz utičnice.

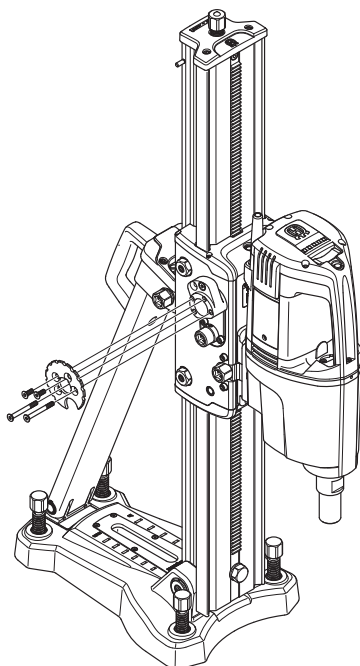


OPREZ! Uklonite polugu s kućišta zupčanika nakon što postavite napojnu jedinicu na postolje. Nehat može rezultirati ozbiljnim povredama.

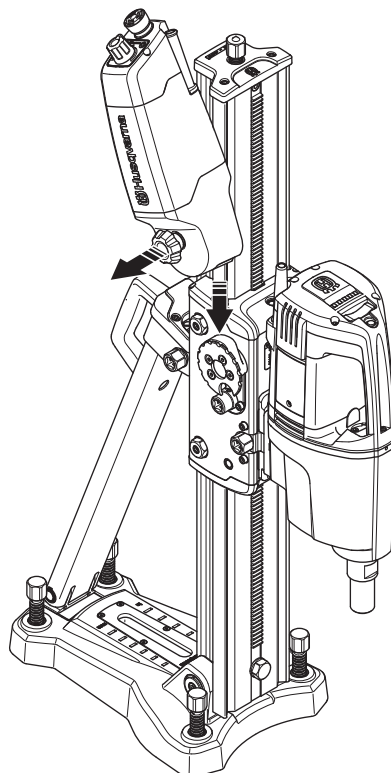
- Zabravite bravu kućišta napajanja. Pogledajte uputstva u korisnikom priručniku za odgovarajući položaj.
- Napojnu jedinicu je moguće priključiti na objema stranama postolja.
- Montirajte držač odstojanja.



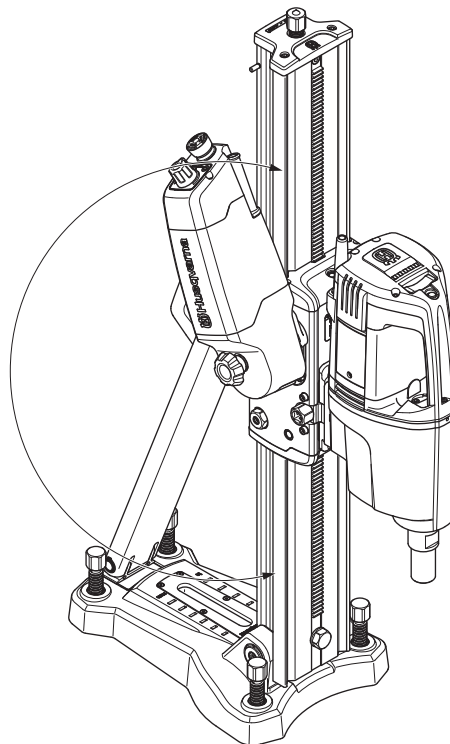
- Montirajte brzi držač.



- Izvucite dugme za spajanje i provedite napojnu jedinicu preko brzog držača.



- Pustite dugme i okrećite ga dok se napojna jedinica ne nađe u odgovarajućem položaju. Alternativno se može priključiti poluga s druge strane kućišta zupčanika tako da se jedinica može pokretati prema gore ili dole dok se ne nađe u odgovarajućem položaju.
- Napojnu jedinicu je moguće priključiti u bilo kojem kutu.



- Priključite motor bušilice na napojnu jedinicu i ulazni napojni kabl u utičnicu.

Zaštitna oprema

Opšte

- Nikad ne upotrebljavaj mašinu bez mogućnosti da nekog možeš pozvati u pomoć u slučaju nesreće.

Lična zaštitna oprema

Pri upotrebi mašine će se samo odgovarajuća lična zaštitna oprema koristiti. Lična zaštitna oprema ne eliminiše rizik na povredu ali smanjuje posljedice ako se povreda dogodi. Zatraži pomoć prodavača motornih pila da ti pomogne izabrati pravu opremu.



UPOZORENJE! Prilikom rada s proizvodima za rezanje, mljevenje, bušenje, brušenje i oblikovanje materijala može doći do stvaranja prašine i para koje mogu sadržavati opasne kemikalije. Provjerite sastav materijala koji želite obrađivati i upotrijebite prikladnu zaštitnu masku.

Dugotrajno izlaganje buci može dovesti do trajnih povreda sluha. Zbog toga upotrebljavaj uvijek odobrenu zaštitu sluha. Uvijek budite pozorni u zapažanju signala upozorenja ili dovike kada se upotrebljava zaštita sluha. Uvijek skinite zaštita sluha netom zaustavljanja motora.

Upotrebljavaj uvijek:

- Odobreni zaštitni šljem
- Zaštitne slušalice
- Odobrena zaštita za oči. Pri upotrebi vizira istovremeno se mora upotrijebiti odobrene zaštitne naočale. Odobrene zaštitne naočale su takve koje ispunjavaju standard ANSI Z87.1 za SAD ili EN 166 za EU-države. Vizir mora ispunjavati standard EN 1731.
- Zaštitna maska
- Robusne rukavice za čvrsti hvat
- Robusna i udobna odjeća koja prianja uz tijelo i omogućuje slobodu pokreta.
- Čizme sa čeličnim kapicama i neklizajućim potplatima.

Ostala zaštitna oprema



OPREZ! Može doći do iskrenja i izazivanja požara prilikom rada s mašinom. Uvijek imajte pri ruci opremu za gašenje požara.

- Aparat za gašenje požara
- Prva pomoć treba uvijek biti u pripravnosti.

Opšte sigurnosne instrukcije

Ovaj odjeljak opisuje osnovna sigurnosna uputstva za upotrebu mašine. Ova informacija ne može zamijeniti profesionalne vještine i iskustvo.

- Pročitaj pažljivo uputstvo o upotrebi i shvati sadržaj prije nego upotrijebiš mašinu.
- Ova mašina se koristi u kombinaciji s drugim proizvodima. Pažljivo pročitajte priručnik koji ste dobili s proizvodom i osigurajte da razumijete uputstva prije nego što započnete s korištenjem mašine.
- Imajte na umu da ste vi, operator, odgovorni za to da ne izlažete ljude ili njihovu imovinu nesretnim slučajevima ili opasnostima.
- Mašinu je potrebno održavati čistom. Oznake i naljepnice moraju biti čitke.

Uvijek postupajte razumno

Nije moguće predvidjeti svaku moguću situaciju s kojom se možete suočiti. Uvijek budite pažljivi i razumni. Ako se nađete u situaciji da se osjećate nesigurnim, prestanite s radom i potražite savjet stručnjaka. Kontaktirajte svog prodavača, servisnog agenta ili iskusnog korisnika. Nemojte preduzimati nikakve radnje za koje niste sigurni!



UPOZORENJE! Nemarna i pogrešna upotreba mašine može uzrokovati ozbiljne povrede ili smrt rukovaoca ili drugih osoba.

Nikada nemojte dopustiti upotrebu ili servisiranje mašine djeci ili drugim osobama koje nisu obučene za upotrebu mašine.

Nikada ne dozvolite drugim osobama da koriste stroj prije nego ste sigurni da su razumjeli sadržaj uputstava za upotrebu.

Nikada nemojte koristiti mašinu ako ste umorni, ako ste pili alkohol ili ako uzimate lijekove koji djeluju na vid, sposobnost rasuđivanja ili koordinaciju.



UPOZORENJE! Neodobrene izmjene i / ili dodatna oprema mogu prouzrokovati teške povrede i smrt korisnika i drugih osoba. Nikakve izmjene se ne smiju raditi na mašini bez dozvole proizvođača.

Nikad nemojte modificirati mašinu tako da ona više ne odgovara originalnom dizajnu i ne koristite je ako izgleda da ju je neko drugi modificirao.

Nikad ne upotrebljavaj neispravnu mašinu. Pridržavaj se uputstva o upotrebi, održavanju, kontroli i servisiranju iz ovog uputstva za upotrebu. Izvjesne mjere održavanja i servisiranja mogu se izvršiti od strane obučanih i kvalificiranih specijalista. Vidi uputstva pod rubrikom Održavanje.

Uvijek upotrebljavati originalne dijelove.

Sigurnost na radnom mjestu

- Pregledajte svoju okolinu kako bi se uvjerali da ništa ne može utjecati na upravljanje mašinom.
- Izbjegavaj upotrebu ako prijeti nevolja naprimjer gusta magla, jaka kiša, jak vjetar, jaka zima itd. Raditi po lošem vremenu je zamorno i mogu nastati opasne okolnosti, na primjer klizave podloge.
- Nikada nemojte započeti s radom na mašini prije nego što očistite radno mjesto i osigurajte stabilno uporište.
- Osigurajte da je radno mjesto dovoljno osvijetljeno kako biste stvorili siguran radni okoliš.
- Osigurajte da cijevi ili električne žice nisu usmjerene prema izratku ili području rada.

Osnovna tehnika čišćenja

Funkcija potencijometra

- Jedinica se napaja i prazni duž stuba tako što se potencijometar okrene u jednom ili drugom smjeru.
- Ako potencijometar nije u nultom položaju kad je jedinica uključena, napajanje neće započeti dok se dugme ne nađe u nultom položaju.
- Namjestite opterećenje okretanjem potencijometra. Može se namjestiti između 1–20 A za verziju od 230 V i 1–30 a za verziju od 110 V.

Zaštitni mehanizmi i samoregulacija

U slučaju devijacije od normalnog rada, LED dioda će početi često treperiti kako bi privukla pažnju operatora. To se može dogoditi, naprimjer, u slučaju previsoke temperature motora, preopterećenja ili u slučaju da motor bušilice prođe kroz izradak i prekine se napajanje jedinicom.

- Ako je struja za motor bušilice previsoka, jedinica se prebacuje u način rada regulacijski način rada. U tom načinu rada prestaje pražnjenje jedinice što joj pruža određenu zaštitu prije nego što se nastavi pražnjenje.
- Napojna jedinica može iščitati vrijednosti sa zaštite motora Elgard™ (Husqvarna motori bušilice). Kad se koristi skupa s mašinama opremljenim s ovom zaštitom motora, napojna jedinica optimizira rad, zavisno od korištenog motora bušilice, bez preopterećivanja.

Ako Elgard™ zakaže, napojna jedinica će očitati vrijednost. Ova nova vrijednost će odgovarati do 100% na potencijometru, što znači da operator može nastaviti s radom bez preopterećenja motora. Nova maks. vrijednost ostaje dok se napojna jedinica ne isključi. Potencijometar se potom vraća u normalan način rada.

- Ako je struja za motor napojne jedinice previsoka što će prouzrokovati preopterećenja motora, odabrana vrijednost potencijometra će se spustiti u koracima od 1 A dok se ne dosegne granična vrijednost. Jedinica se zatim sama isključuje. To se može dogoditi, naprimjer, ako postolje nije dobro postavljeno ili prilikom bušenja bušilicom koja je veća od preporučene za jedinicu.
- Ako bušilica prođe kroz beton, napajanje se isključuje. Ako napajanje padne ispod određene vrijednosti u određenom vremenskom razdoblju, jedinica će automatski prekinuti napajanje i isključiti motor bušilice.

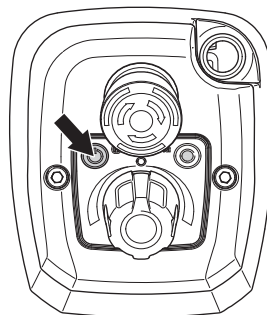
Paljenje i gašenje

Prije početka rada

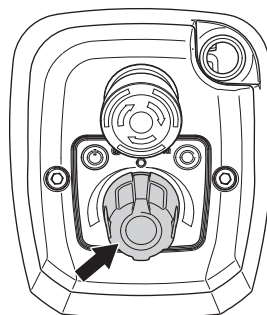
- Provjerite da li je mašina ispravno postavljena i da ne pokazuje znakove oštećenja.
- Provjerite da li se potencijometar nalazi u nultom položaju.

Početak

- Gurnite dugme za napajanje. Uključuje se LED dioda, označavajući da je napojna jedinica pokrenuta.



- Pokrenite motor bušilice. Pogledajte uputstva u korisničkom priručniku za motor bušilice.
- Okrenite potencijometar u željeni položaj kako biste započeli s napajanjem.



- Ako je motor bušilice opremljen indikatorom preopterećenja, to se može koristiti kao vizualna pomoć za postavljanje odgovarajuće brzine napajanja.
- Za optimizaciju upotrebe trebate pustiti da mašina samostalno radi kad je postignuta odgovarajuća brzina napajanja.

Gašenje

- Pritisnite dugme za isključivanje napajanja da biste zaustavili napojnu jedinicu.

Transport i čuvanje

- Osigurajte opremu tijekom transportiranja kako bi izbjegli oštećenja i nesretne slučajeve prilikom transporta.
- Opremu pohranjujte u prostorima koji se mogu zaključati da bi bila izvan dosega djece i neovlaštenih osoba.

Održavanje



UPOZORENJE! Korisnik smije vršiti servisiranje i održavanje samo kako je navedeno u ovom uputstvu za upotrebu. Obimnije radove smije izvršavati samo ovlašteni servis.

Upotrebljavaj ličnu zaštitnu opremu. Vidi uputstva pod rubrikom Lična zaštitna oprema.

Vijek trajanja mašine se može skratiti a rizik nastupanja nesreća povećati ako se održavanje mašine ne vrši na pravi način i ako se servisiranje ili opravljavanje ne vrše profesionalno. Ako su vam potrebne dodatne informacije, kontaktirajte najbliži servis.

Opšte

- Redovito provjeravajte sigurnosne funkcije mašine. Pogledajte uputstva u odjeljku "Sigurnosna oprema mašine".

Čišćenje

- Očisti mašinu izvana. Čišćenje vršite krpom ili četkom.
- Ne upotrebljavajte visokotlačni uređaj za pranje za čišćenje mašine.

TEHNIČKI PODACI

Tehnički podaci

Nazivni napon u V	230 (50/60 Hz)
	110 (50/60 Hz)
Nazivna snaga u W	175
Nazivna struja, A	
230 V	1
110 V	2
Težina, kg/lbs	3,7/8.2
Maks. prečnik bušilice, mm	450/18
Brzina napajanja – maks., m/min	3,2
Automatsko napajanje - može se prilagoditi, A	
230 V	1–20
110 V	1–30
Jačine zvuka	
Razina buke na uhu strojara, dB(A)	78

Razina buke u skladu sa standardom EN 12348. Prijavljeni podaci za razinu buke prikazuju tipičnu statističku disperziju (standardna devijacija) od 1,0 dB(A).

EZ-potvrda o podudarnosti

(Važi samo za Evropu)


Husqvarna AB, SE-561 82 Husqvarna, Švedska, tel: +46-36-146500, ovime izjavljuje da jedinica za automatsko upravljanje i bušenje za postolje bušilice **Husqvarna AD 10** serijskih brojeva od 2010.i dalje (godina je jasno naznačena u tekstu na pločici razreda sa serijskim brojem), sukladna zahtjevima DIREKTIVE VIJEĆA:

- od 17. maja 2006. „u vezi sa mašinom“ **2006/42/EC**
- od 15 Decembar 2004 "u vezi elektromagnetske kompatibilnosti" **2004/108/EEZ**.
- od 12. prosinca 2006. "o električnoj opremi" **2006/95/EC**.

Sledeći standardi su primjenjeni:

EN ISO 12100:2003, EN 61000-3-2:2006, EN 61000-3-3/A1/A2:2006, EN 61000-6-2:2005, EN 61000-6-4:2007, EN 12348/A1:2009.

Gothenburg 28 April 2010



Henric Andersson

Vice President, Head of Power Cutters and Construction Equipment

(Ovlašteni predstavnik za kompaniju Husqvarna AB i odgovoran za tehničku dokumentaciju.)



**HR - Originalne upute, RS- Prvobitna uputstva
SI - Izvirna navodila, BA - Originalne upute**

1154098-39



2010-11-01