

SE**Bruksanvisning**

Läs igenom bruksanvisningen noggrant och förstå innehållet innan du använder maskinen.

DK**Brugsanvisning**

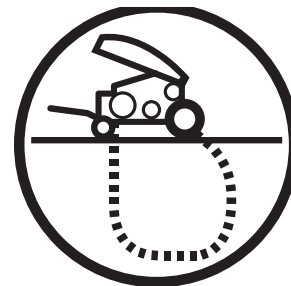
Læs brugsanvisningen omhyggeligt igennem og forstå indholdet, inden du bruger maskinen.

NO**Bruksanvisning**

Les nøye gjennom bruksanvisningen og forstå innholdet før du bruker maskinen.

FI**Kyättöohje**

Lue käyttöohje huolellisesti ja ymmärrä sen sisältö, ennen kuin alat käyttää konetta.

CS 2512**SE DK NO FI**

SYMBOLFÖRKLARING

Symboler på maskinen:

VARNING! Maskinen kan felaktigt eller slarvigt använd vara ett farligt redskap, som kan orsaka allvarliga skador eller dödsfall för användaren eller andra.

Läs igenom bruksanvisningen noggrant och förstå innehållet innan du använder maskinen.

Använd alltid:

- Godkänd skyddshjälm
- Godkända hörselskydd
- Skyddsglasögon eller visir
- Andningsmask

Denna produkt överensstämmer med gällande EG-direktiv.

Övriga på maskinen angivna symboler/ dekaleringar avser specifika krav för certifieringar på vissa marknader.



Förklaring av varningsnivåer

Varningarna är graderade i tre nivåer.

VARNING!



VARNING! Används om risk för allvarlig personskada eller dödsfall föreligger för operatör eller omgivning om man inte följer givna instruktioner.

VIKTIGT!



VIKTIGT! Används om risk för personskada föreligger för operatör eller omgivning om man inte följer givna instruktioner.

OBS!

OBS! Används om risk för material- eller maskinskada föreligger om man inte följer givna instruktioner.

INNEHÅLL

Innehåll

SYMBOLFÖRKLARING

Symboler på maskinen:	2
Förklaring av varningsnivåer	2

INNEHÅLL

Innehåll	3
----------------	---

PRESENTATION

Bäste kund!	4
CS 2512	4

PRESENTATION

Vad är vad på wiresågen?	6
--------------------------------	---

HANDHAVANDE

Skyddsutrustning	7
Allmänna säkerhetsinstruktioner	7

MONTERING

Montera/Installera utrustning	9
Att trä wiren	10
Placering av kylvatten	11
Anslut hydraulaggregatet	11

START OCH STOPP

Innan start	12
Start	12
Stopp	12
Demontering av såg	12
Rengöring	12

UNDERHÅLL

Underhåll	13
Smörjning	13
Reparationer	13

TEKNISKA DATA

CS 2512	14
EG-försäkran om överensstämmelse	15

PRESENTATION

Bäste kund!

Tack för att Du har valt en Husqvarnaprodukt!

Vi hoppas att Du kommer att vara nöjd med Din maskin och att den ska få vara Din följeslagare under en lång tid framöver. Ett köp av någon av våra produkter ger dig tillgång till professionell hjälp med reparationer och service. Om inköpsstället för maskinen inte var någon av våra auktoriserade återförsäljare, fråga dem efter närmaste serviceverkstad.

Denna bruksanvisning är en värdehandling. Se till att den alltid finns tillhands på arbetsplatsen. Genom att följa dess innehåll (användning, service, underhåll etc) kan Du väsentligt höja maskinens livslängd och även dess andrahandsvärde. Om Du säljer Din maskin, se till att överlåta bruksanvisningen till den nya ägaren.

Över 300 års innovation

Husqvarna AB är ett svenskt företag med anor som går tillbaka till 1689 då kung Karl XI lät uppföra en fabrik för tillverkning av muskötter. Redan då lades grunden till den ingenjörskunskap som står bakom utvecklingen av några av världens främsta produkter inom områden som jaktvapen, cyklar, motorcyklar, hushållsmaskiner, symaskiner och utomhusprodukter.

Idag är Husqvarna världens största tillverkare av motordrivna utomhusprodukter för skog, park och trädgårdsskötsel. Husqvarna är dessutom ledande på världsmarknaden inom kaputrustning och diamantverktyg för byggnadsindustrin.

Användaransvar

Ägaren/arbetsgivaren ansvarar för att operatören har tillräckliga kunskaper om hur maskinen används på ett säkert sätt. Arbetsledare och operatörer ska ha läst och förstått bruksanvisningen. De ska ha kunskap om:

- Maskinens säkerhetsföreskrifter.
- Maskinens tillämpningsområden och begränsningar.
- Hur maskinen ska användas och underhållas.

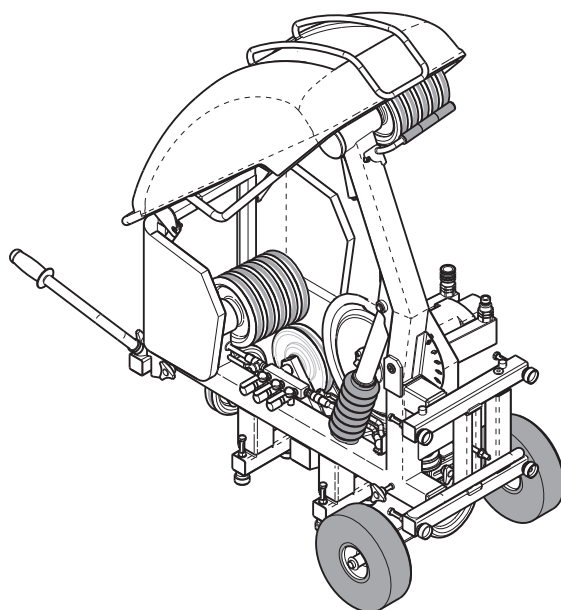
Nationell lagstiftning kan reglera maskinens användning. Ta reda på vad som gäller på din arbetsort innan maskinen tas i bruk.

Tillverkarens förbehåll

All information och alla data i denna bruksanvisning gällde det datum denna bruksanvisning lämnades till tryck.

Husqvarna AB arbetar ständigt med att vidareutveckla sina produkter och förbehåller sig därför rätten till ändringar beträffande bl.a. form och utseende utan föregående meddelande.

CS 2512



Husqvarna CS 2512 är avsedd att användas tillsammans med hydraulaggregatet PP 455 E eller Husqvarna RC 455. Husqvarna CS 2512 är en kraftfull och lättarbetad wiresåg med kapacitet för riktigt stora jobb, men är samtidigt tillräckligt kompakt och mobil för att klara mindre jobb. Den kan användas på många olika sätt, både på marken och monterad på vägg.

Den genomtänkta designen hos CS 2512 där drivhjulet är placerat på maskinens utgångssida innebär att wiren alltid är spänd även om matningskraften är låg. Detta i kombination med den justerbara tryckventilen ger en precis kontroll av sågningen och en överlägsen prestanda.

Maskinen kan riggas såväl stående som liggande och många snitt kan sågas direkt utan externa brythjul.

En komplett sågutrustning består av:

- En sågsenhet
- 1 st tillbehörlåda
- 1 st 18 mm nyckel
- 1 st tryckreduceringsblock
- 1 st extra slitgummi till magasinshjul
- 1 st rengöringsborste

PRESENTATION

Tillbehör

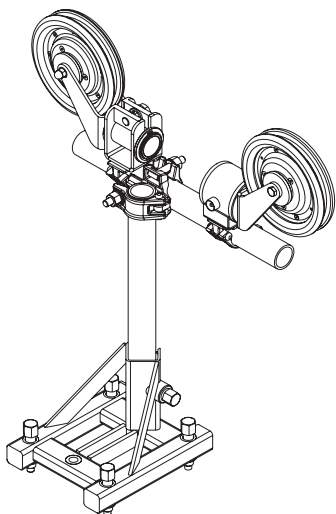
Vattenspjut

Kopplas till vatten anslutningar på sågen och används för att leda in kylvatten i snittet för att kyla wiren samt binda betongdammet.



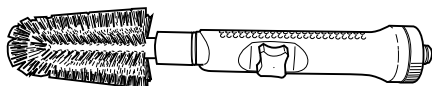
Brythjul

Husqvarna brythjul är gjorda för att på ett smidigt sätt styra wiren på ett så effektivt sätt som möjligt. Genom att använda brythjulen kan antalet skarpa hörn att såga runt minskas vilket gör att mer av sågkraften går till att avverka material.

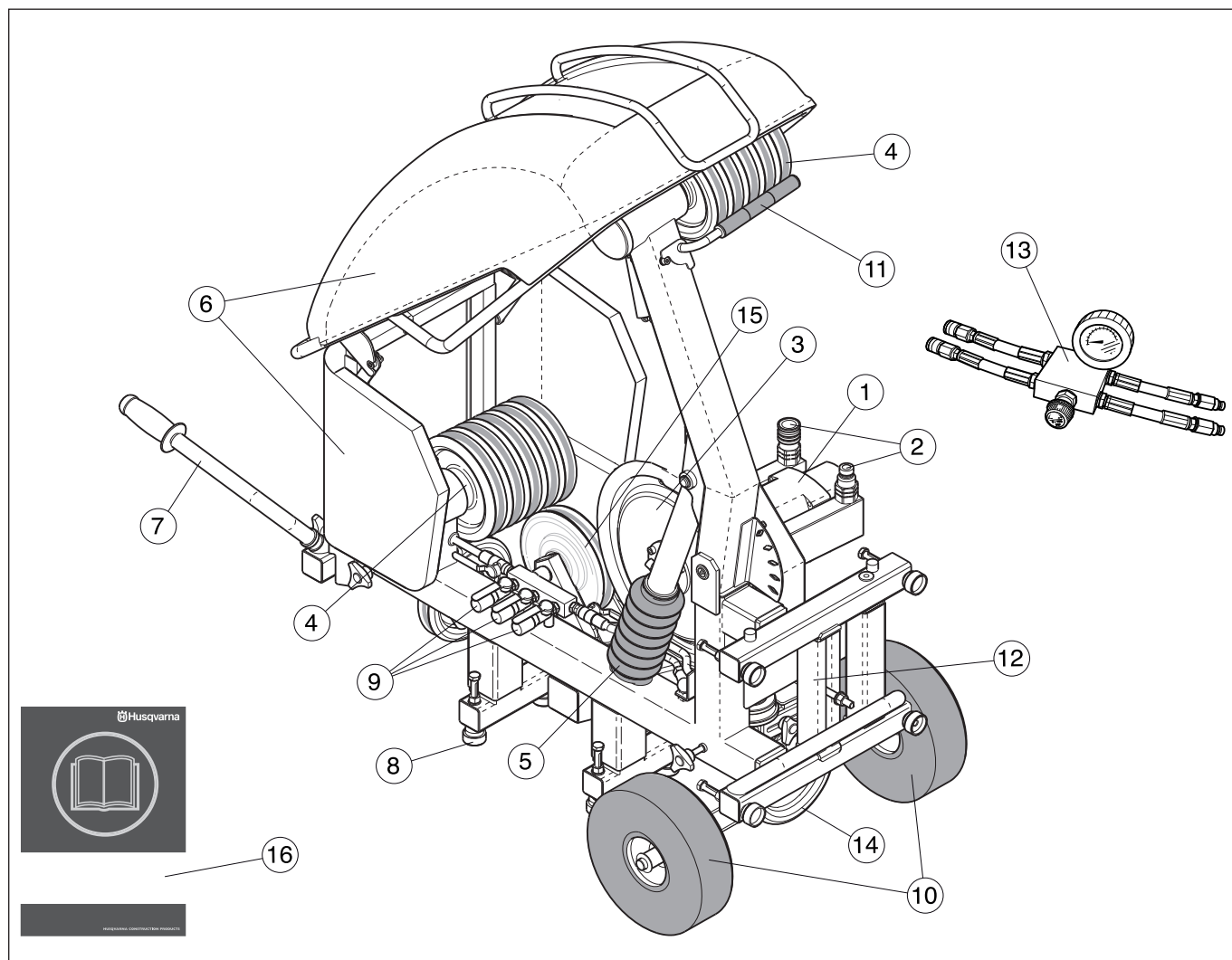


Rengöringsborste

Kan kopplas till vattenslang och används med fördel för att rengöra maskinen efter användning.



PRESENTATION



Vad är vad på wiresågen?

- | | | | |
|---|---------------------------|----|-----------------------|
| 1 | Hydraulmotor | 9 | Vattenanslutning |
| 2 | Hydraulslangsanslutningar | 10 | Gummi hjul |
| 3 | Drivhjul | 11 | Wirebom |
| 4 | Wiremagasin | 12 | Ankarbalk |
| 5 | Magasincylinder | 13 | Tryckreduceringsblock |
| 6 | Skydd | 14 | Länkhjul |
| 7 | Bärhandtag | 15 | Styrhjul |
| 8 | Ställskruvar | 16 | Bruksanvisning |

Skyddsutrustning

Allmänt

Använd aldrig maskinen utan möjlighet att kunna påkalla hjälp i händelse av olycka.

Personlig skyddsutrustning

Vid all användning av maskinen skall godkänd personlig skyddsutrustning användas. Personlig skyddsutrustning eliminerar inte skaderisken, men den reducerar effekten av en skada vid ett olyckstillbud. Be din återförsäljare om hjälp vid val av utrustning.



WARNING! Användning av produkter som skär, slipar, borrar, finslipar eller formar material kan generera damm och ångor som kan innehålla skadliga kemikalier. Ta reda på hur det material som du arbetar med är beskaffat och bär lämplig andningsmask.

Långvarig exponering för buller kan ge bestående hörselskador. Använd därför alltid godkända hörselskydd. Var alltid uppmärksam på varningssignaler eller tillrop när hörselskydd används. Tag alltid av hörselskydden så snart motorn stoppats.

Det finns alltid en klämrisk vid arbete med produkter med rörliga delar. Använd skyddshandskar för att undvika kroppsskador. Var uppmärksam på att kläder, långt hår och smycken kan fastna i rörliga delar.

Använd alltid:

- Godkänd skyddshjälm
- Hörselskydd
- Skyddsglasögon eller visir
- Andningsmask
- Kraftiga greppsäkra handskar.
- Åtsittande, kraftig och bekväm klädsel som tillåter full rörelsefrihet.
- Stövlar med stålhätta och halkfri sula.

Övrig skyddsutrustning



VIKTIGT! Gnistor kan uppkomma vid arbete med maskinen och orsaka brand. Ha alltid utrustning för brandsläckning tillgänglig.

- Brandsläckare
- Första förband ska alltid finnas till hands.

Allmänna säkerhetsinstruktioner

Detta avsnitt behandlar grundläggande säkerhetsregler för arbete med maskinen. Given information kan aldrig ersätta den kunskap en yrkesman besitter i form av utbildning och praktisk erfarenhet.

- Läs igenom bruksanvisningen noggrant och förstå innehållet innan du använder maskinen.
- Tänk på att det är du, som användare som är ansvarig för att inte utsätta människor eller deras egendom för olycka eller fara.
- Maskinen ska hållas ren. Skyltar och dekalerna ska vara fullt läsbara.

Använd alltid sunt förnuft

Det är omöjligt att täcka alla tänkbara situationer du kan ställas inför. Var alltid försiktig och använd sunt förnuft.

När du råkar ut för en situation som gör dig osäker angående fortsatt användning skall du rådfråga en expert. Vänd dig till din återförsäljare, din serviceverkstad eller en erfaren användare. Undvik all användning du anser dig otillräckligt kvalificerad för!



WARNING! Maskinen kan felaktigt eller slarvigt användas vara ett farligt redskap, som kan orsaka allvarliga skador eller dödsfall för användaren eller andra.

Låt aldrig barn eller andra personer som inte utbildats i handhavande av maskinen, använda eller underhålla den.

Låt aldrig någon annan använda maskinen utan att försäkra dig om att de har förstätt innehållet i bruksanvisningen.

Använd aldrig maskinen om du är trött, om du har druckit alkohol eller om du tar mediciner, som kan påverka din syn, ditt omdöme eller din kroppskontroll.



WARNING! Icke auktoriserade ändringar och/eller tillbehör kan medföra allvarliga skador eller dödsfall för användaren eller andra. Under inga förhållanden får maskinens ursprungliga utformning ändras utan tillstånd från tillverkaren.

Modifiera aldrig denna maskin så att den ej längre överensstämmer med originalutförandet, och använd den inte om den verkar ha blivit modifierad av andra.

Använd aldrig en maskin som är felaktig. Följ underhålls-, kontroll- och serviceinstruktioner i denna bruksanvisning. Vissa underhålls- och serviceåtgärder skall utföras av tränade och kvalificerade specialister. Se anvisningar under rubrik Underhåll.

Använd alltid originaltillbehör.

Säkerhet i arbetsområdet



VARNING! Säkerhetsavståndet till alla rörliga delar är minst 1,5 m. Du är ansvarig för att djur och åskådare inte befinner sig inom arbetsområdet.

- Iaktta omgivningen för att säkerställa att ingen/inget kan påverka din kontroll över maskinen.
- Försäkra dig om att ingen/inget kan komma i kontakt med skärutrustningen eller träffas av delar vid ett eventuellt vajerbrott.
- Säkra arbetsområdet med lämpliga skydd om det finns risk för slungande delar från arbetsstycket. Säkra och spärra av området och se till att inga människor eller material kommer till skada.
- Kontrollera att inga rörledning eller elektriska kablar är dragna i arbetsområdet eller i materialet som sågas.
- Kontrollera att elkablar inom arbetsområdet ej är strömförande.
- Försäkra dig om att arbetsområdet är tillräckligt upplyst för att skapa en säker arbetsmiljö.
- Undvik användning vid ogynnsamma väderleksförhållanden. Exempelvis tät dimma, kraftigt regn, hård vind, stark kyla, osv. Att arbeta i dåligt väder är tröttsamt och kan skapa farliga omständigheter, exempelvis halt underlag.

Grundläggande arbetsteknik

- Denna maskin är konstruerad för och avsedd för sågning i betong, tegel, asfalt och olika stenmaterial. All annan användning är felaktig.
- Denna maskin är endast avsedd att användas tillsammans med Husqvarna PP 455E eller ett aggregat anslutet till Husqvarna RC 455. All annan användning är otillåten.
- Maskinen är avsedd att användas i industriella applikationer av erfarna operatörer.
- Ändra aldrig på säkerhetsanordningar. Kontrollera regelbundet att de fungerar som de ska. Maskinen får ej köras med defekta eller ej monterade skyddsanordningar.
- Kontrollera alltid att skyddet är korrekt monterat innan maskinen startas. Såga aldrig utan att använda skydden.
- Använd aldrig sliten eller skadad wire.
- Använd endast wire som är rekommenderad av tillverkaren. Se anvisningar i avsnitt "Tekniska data".
- Såga aldrig utan att använda kylvatten. En dåligt kyld wire kan medföra att segmenten överhettas vilket leder till snabbare slitage. I värsta fall kan segmenten lossna från wiren och skada personer i sågens närhet.
- Kontrollera att alla kopplingar, anslutningar samt hydraulslangar är hela.
- Håll hydraulslangarna och kopplingarna rena från smuts. Vanvärda inte slangarna.
- Använd inte slangar som är felaktiga, slitna eller skadade.

- Kontrollera att slangarna är anslutna på rätt sätt till maskinen och att hydraulkopplingarna låser som avsett innan hydraulsystemet sätts under tryck. Kopplingarna låses genom att ytterhylsan på honkopplingen vrids så att spåret kommer bort från kulan.
- Kontrollera maskin, kopplingar och hydraulslangar dagligen beträffande läckage. En läcka eller sprängning kan orsaka 'oljeinjektion' i kroppen eller annan allvarlig kroppsskada.
- Koppla aldrig loss hydraulslangar utan att du först kopplat ifrån hydraulaggregatet och motorn stannat helt.
- Överskrid inte specificerat oljeflöde eller tryck för det verktyg som används. För högt tryck eller flöde kan orsaka sprängning.
- Vid användning av hydrauliska verktyg på eller i närheten av elektriska ledningar skall slangar märkta och godkända som elektriskt ej ledande användas. Användning av annan slang kan medföra allvarlig kroppsskada eller tom dödsfall.
- Vid byte av slangar skall slangar märkta 'ej elektriskt ledande' användas. Slangarna skall regelbundet kontrolleras avseende elektrisk ledningsisolation enligt särskilda instruktioner.
- Varmkör hydraulsystemet till ca 30°C innan sågningen påbörjas för att minska returtryck och övrigt slitage.
- Se alltid till att du har en säker och stadig arbetsposition.
- Före sågning skall alla de snitt som skall göras markeras tydligt och planeras så att de kan utföras utan fara för person eller maskin.
- Lämna aldrig maskinen utan uppsikt med motorn igång.
- Såga aldrig på ett sådant sätt att Du inte på ett enkelt sätt kan komma åt nödstoppet på hydraulaggregatet eller stoppknappen på fjärrkontrollen. Se hydraulaggregatets bruksanvisning.
- Se till att det alltid finns någon mer person till hands när Du använder maskinerna så att Du kan kalla på hjälp om en olycka skulle inträffa.
- Var försiktig vid lyft. Du handskas med tunga delar vilket innebär klämrisk och risk för annan skada.

Transport och förvaring

- Säkra utrustningen vid transport för att undvika transportskador och olycksfall.
- Stäng alltid av hydraulaggregatet och koppla ur slangarna från sågenheten innan förflyttning av utrustningen sker.
- Förvara utrustningen i ett låsbart utrymme så att den är oåtkomlig för barn och obehöriga.

MONTERING

Montera/Installera utrustning



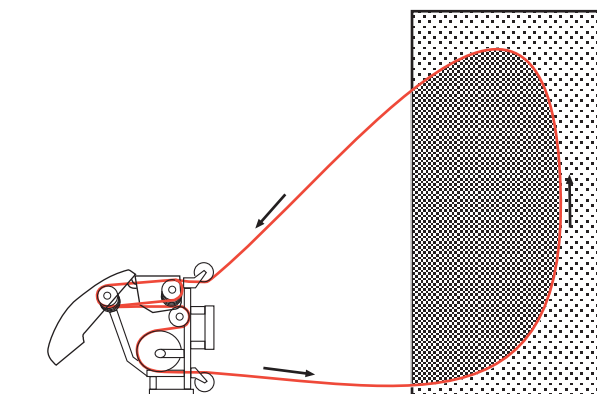
VARNING! Koppla loss hydraulslangarna.



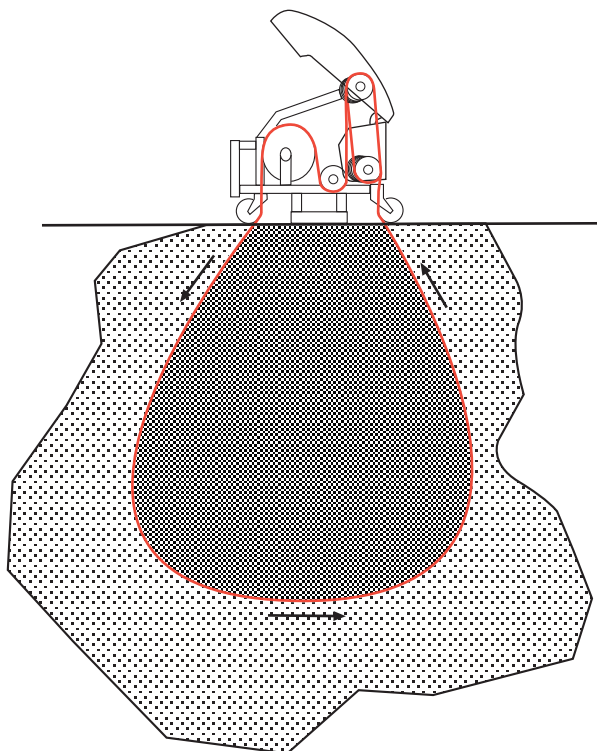
VARNING! Placera alltid sågen på ett sådant sätt att du kan placera dig utan risk att träffas av en avsliten wire. Försäkra dig också om att inte obehöriga kan beträda arbetsområdet under sågning. Att träffas av en avsliten wire kan medföra dödsfall eller allvarlig kroppsskada.

Innan sågen monteras skall sågningen planeras noga för att sågningen skall fortlöpa på ett så enkelt sätt som möjligt.

Husqvarna CS 2512 kan monteras för att såga antingen horisontella eller vertikala snitt. Sågen monteras stående då man skall såga vertikala snitt.



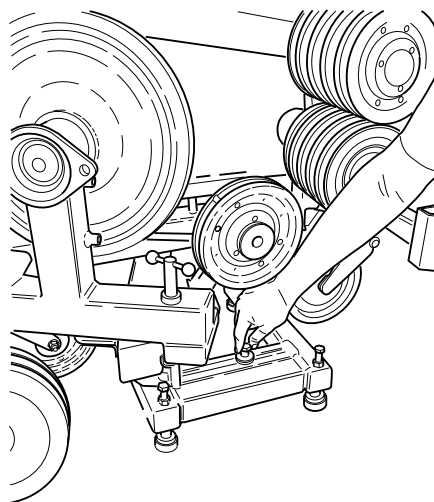
Sågen monteras liggande vid snitt som ska ligga i golvhöjd samt när snittet ligger i golvet.



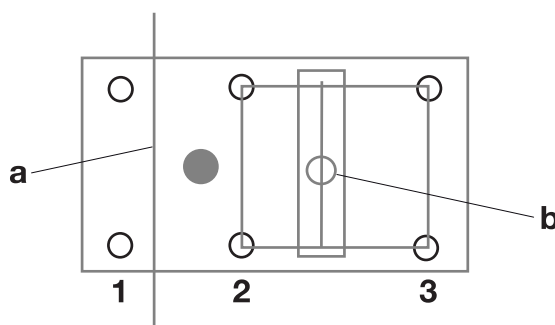
Om det är nödvändigt, borra hål för att trä wiren genom materialet som skall sågas.

Placera sågen på lämpligt sätt framför det planerade snittet. När sågen är på plats, säkra sågen genom att skruva fast den med en ankarbult.

När sågen är fastskruvad i golvet, skruva ner justerfötter så att sågen står stadigt.



Tänk på att maskinens tyngdpunkt (den grå cirkeln) ligger mellan det första och andra justerfotsparet (justerfotsparen är markerade 1-3) vid liggande snitt (a). Vid snitt under maskinen är det viktigt att förankra sågen väl med ankarbult (b) eftersom justerfotspar 2 och 3 måste användas. (Justerfotspar 1 kommer ev att stödja på den bortsågade delen.) Om inte sågen är väl förankrad kommer den att välta när materialet som håller upp justerfotspar 1 lossnar.



Om nödvändigt, montera brythjul för att underlätta sågningen. Genom att använda brythjul kan antalet skarpa hörn att dra wiren runt minskas, vilket gör att wiren slits mindre samtidigt som det går lättare att starta sågen. Genom att använda brythjul kan man även styra wiren i olika riktningar utan att behöva flytta sågenheten.

Använd även brythjul för att fånga upp wiren vid avslutning av sågning.

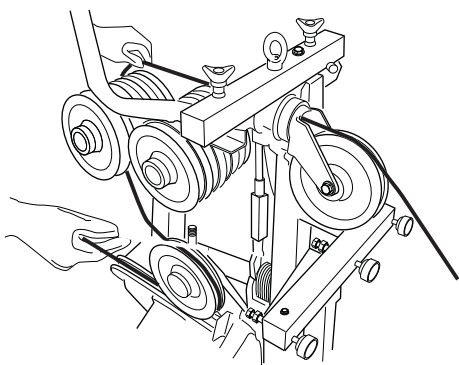
MONTERING

Att trä wiren

OBS! En använd wire ska alltid köras åt det håll som den körts tidigare för att inte skapa onödigt slitage.

För att underlätta monteringen av wiren kan skyddet enkelt lyftas av. Trä sedan wiren på följande sätt:

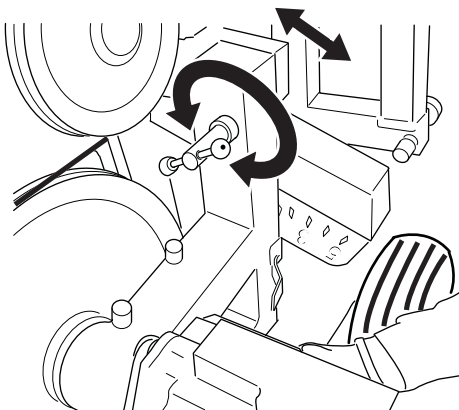
- 1 Se till att magasinet är i minläge.
- 2 Lägg wiren runt arbetsstycket, ev genom förborrade hål och tillbaka till sågen.
- 3 Trä wiren genom hålet vid länkhjulet och runt lämpligt antal hjulpar i magasinet.



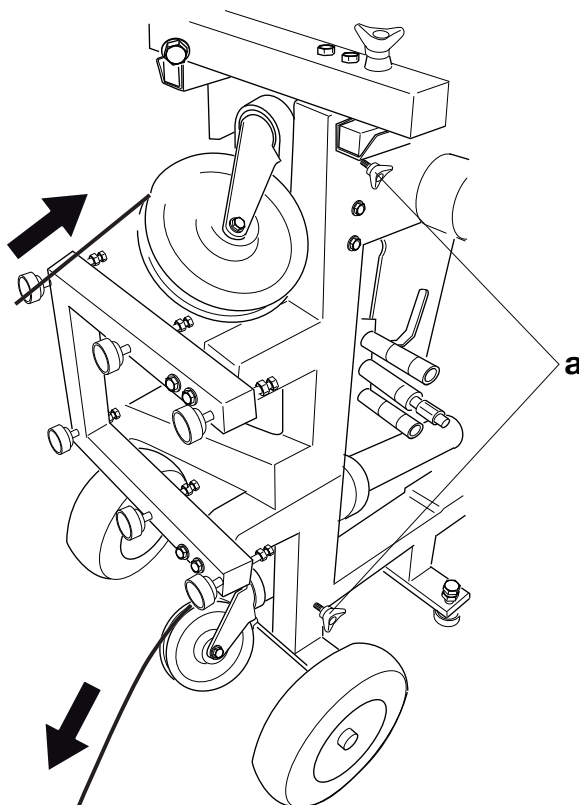
- 4 Justera in drivhjulsenheten efter det antal hjulpar som används i magasinet:

Lossa armen genom att skruva vredet moturs. Vrid sedan drivhjulsenheten så att armen står i linje med markeringerna på sågen. Lås sedan drivhjulsenheten genom att vrida tillbaka vredet.

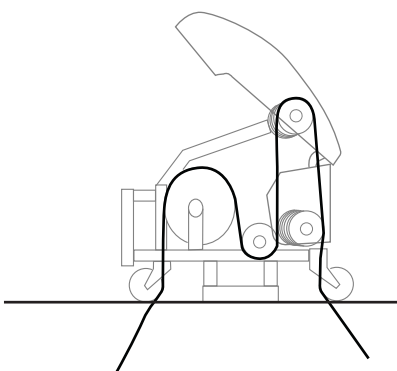
Oftast används endast ett hjulpar vid sågningens början.



- 5 Trä wiren runt drivhjulet och ut genom hålet vid det andra länkhjulet. Länkhjulen kan roteras och låsas i önskat läge genom att vrida åt de markerade (a) vreden.



- 6 Innan wrens skarvar monteras ihop skall wiren tvinnas 1 till 2 varv per meter wire som används. Det är viktigt att tvinna wiren åt samma håll som den är spunnen. Detta för att få ett så jämnt slitage som möjligt på wrens diamantsegment.
- 7 Lås ihop wiren med en sprint. Om wiren saknar ändhylsor måste sådana skarvas på wiren. Till detta skall en speciell wiretång användas. Om du är osäker på vilken modell du skall använda, kontakta din Husqvarna återförsäljare.
- 8 Om wiren är korrekt dragen skall den nu löpa genom maskinen som på nedanstående bild:

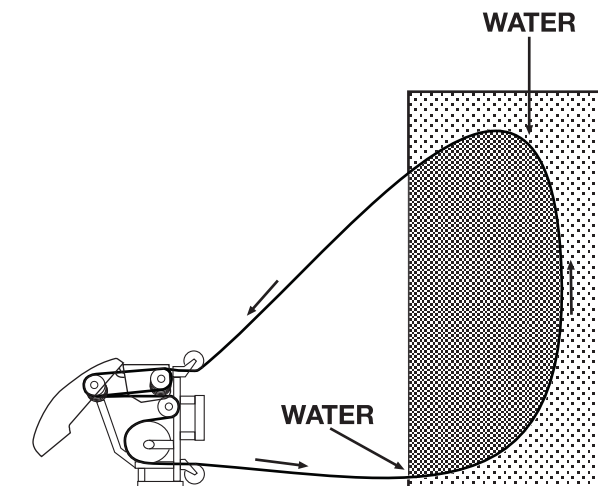


MONTERING

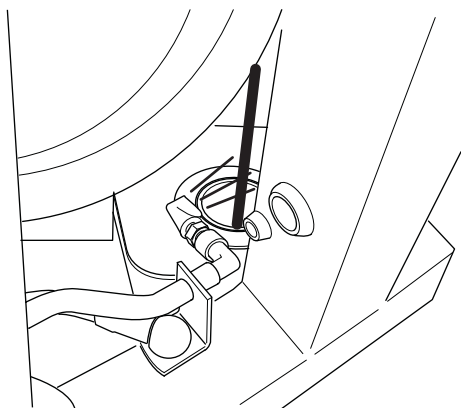
Placering av kylvatten

OBS! För att vattnet skall kyla wiren som avsett under sågningen är det nödvändigt att justera kylvattnets position allt eftersom material sågas bort. Tänk på att alltid stoppa maskinen när du gör detta.

Husqvarna CS 2512 är försedd med två uttag för kylvatten. Till dessa kan lämpligen Husqvarna vattenspjut kopplas. Vattenspjuten placeras sedan där wiren går in i betongen. På så sätt tar wiren med sig vattnet in i snittet vilket medför att betongdammet binds samt att wiren kyls effektivt.



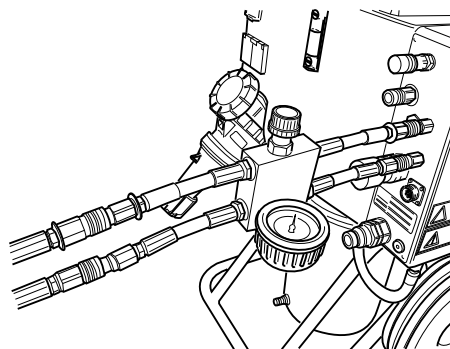
Förutom av kylvattnet från vattenspjuten så spolas wiren vid de två länkhjulen på maskinen. Detta för att hålla wiren så ren som möjligt vilket medför att sågen kan arbeta med lägre friktionsförluster och högre effektivitet eftersom wiren blir renare.



Anslut hydraulaggregatet

När sågen är monterad på lämpligt sätt skall den anslutas till ett hydraulaggregat. Husqvarna CS 2512 är utvecklad för att användas tillsammans med Husqvarna PP 455 eller Husqvarna RC 455.

- 1 Kontrollera att hydraulaggregatet är anslutet till ström.
- 2 Anslut kylvattnet till motorn på hydraulaggregatet.
- 3 Kontrollera att displayen på fjärrkontrollen visar 'ANSLUT SLANGPAKET'. Om inte följ anvisningarna i bruksanvisningarna för PP 455E eller RC 455.
- 4 Montera tryckreduceringsblocket på hydraulaggregatet enligt anvisningarna på blocket.
- 5 Koppla två av de tunnare hydraulslangarna till tryckreduceringsblocket. Den av slangarna i slangpaketet märkt med röd bricka vid kopplingen skall anslutas till den slang på tryckreduceringsblocket som också är försedd med bricka.



- 6 Lås kopplingarna genom att vrida hylsan på kopplingen så att spåret kommer bort från kulan.
- 7 Montera de två slangar som anslutits på tryckreduceringsblocket till slangarna till matningscyklindern på sågen. Den av slangarna i slangpaketet märkt med en röd bricka vid kopplingen skall anslutas till den slang på sågen som också är försedd med bricka.
- 8 Anslut vattenslangen till inkommande vatten på sågen.
- 9 Montera de två tjockare hydraulslangarna först på aggregatet och sedan på sågmotorns anslutningar. Lås kopplingarna genom att vrida hylsan på kopplingen så att spåret kommer bort från kulan.

NOTERA!

Om kopplingarna kärvar vid monteringen skall de tas loss helt innan de monteras på nytt.

Se till att kopplingarna på de slangar som inte används inte ligger direkt på marken.

Håll alltid kopplingarna så rena som möjligt. En ren koppling håller längre.

START OCH STOPP

Innan start

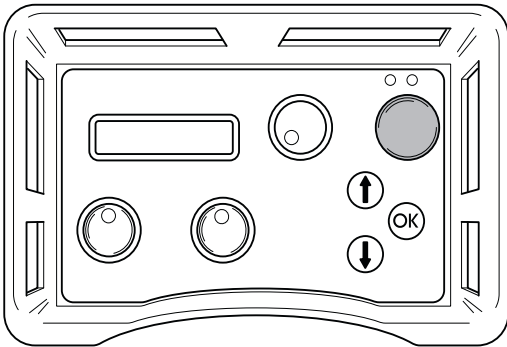
- Inhägna området som skall sågas så att obehöriga inte kan komma till skada eller störa operatören.
- Kontrollera att alla hydraulslangar och kopplingar är hela och korrekt anslutna och att vattenkylningen är korrekt ansluten och påslagen.

Start

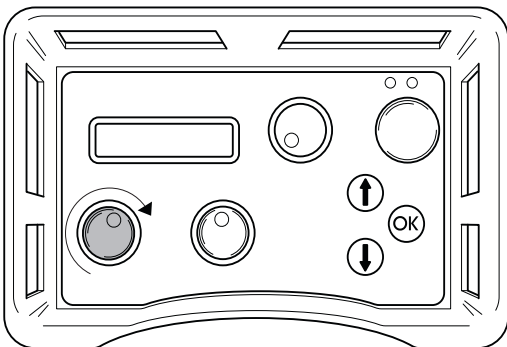
OBS! För att vattnet skall kyla wiren som avsett under sågningen är det nödvändigt att justera kylvattnets position allt eftersom material sågas bort. Tänk på att alltid stoppa maskinen när du gör detta.

När all utrustning är uppmonterad kan sågningen börja. För att få sågen att såga så effektivt som möjligt bör den startas på följande sätt:

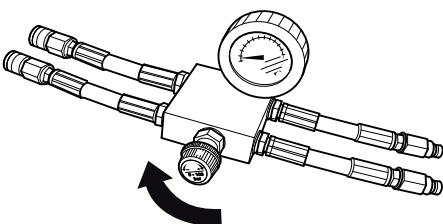
- 1 Stäng ventilen på tryckreduceringsblocket genom att vrida ratten moturs tills det tar stopp och sedan två varv tillbaka.
- 2 Starta elmotorn genom att trycka en gång på fjärrkontrollens gröna knapp.



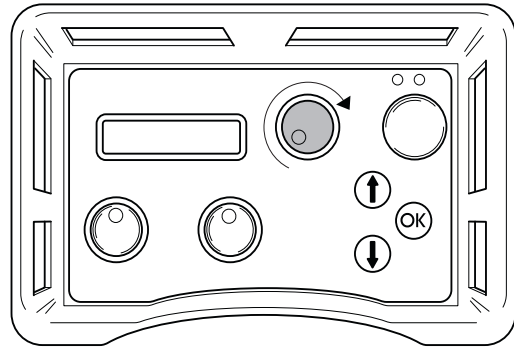
- 3 Ställ flödet för matningen på aggregatet på max genom att vrida reglaget på fjärrdosan medurs.



- 4 Spänn wiren genom att försiktigt vrida ratten på tryckreduceringsblocket medurs tills dess att wiren är lagom spänd. Var hela tiden noga att kontrollera att wiren ligger rätt i alla hjul genom sågen.



- 5 Starta drivningen av wiren genom att vrida reglaget för motorrotation på fjärrdosan medurs.



- 6 Vrid försiktigt upp motorns varvtal genom att vrida reglaget för motorrotation. Lämpligt arbetstryck vid sågning brukar ligga mellan 100 och 130 bar men varierar beroende på tex. hur många hjulpar som används i magasinet, hur mycket wire som är i ingrepp samt hårdheten på materialet som sågas.
- 7 Allt eftersom material sågas bort sjunker arbetstrycket, vilket visas displayen, och magasinet måste spännas. Gör detta genom att vrida ratten på tryckreduceringsblocket medurs.
- 8 Magasinet utspänning indikeras av en visare på maskinen (på bilden i minläge). När magasinets cylindern är fullt utspänd måste maskinen stoppas och wiren måste läggas runt ett nytt hjulpar. Fortsätt sedan att såga enligt ovan.

Stopp

- Vrid ner hastigheten på wiren och låt motorn stanna helt.
- Stäng av elmotorn genom att trycka på fjärrkontrollens gröna knapp.

Demontering av såg

- Koppla loss inkommande elkabel från hydraulaggregatet.
- Koppla loss hydraulslangar samt vattenslangen från sågenheten.
- Fäll ihop magasinets armen.

Övriga moment genomföres omvänt monteringen.

Rengöring

OBS! Använd inte högtryckstvätt för rengöring av sågen.

Efter avslutad sågning skall sågen göras ren. Det är viktigt att hela sågutrustningen rengörs. Sågen tvättas med fördel genom att koppla loss vattenslangen från svängarmen och använda denna för att spola av sågenheten. Vid behov kan det även vara bra att använda den medföljande rengöringsborsten eller liknande för att rengöra utrustningen. Undvik att använda högtryckstvätt vid rengöring av sågenheten.

Underhåll



VIKTIGT! Kontroll och/eller underhåll skall utföras med hydraulslangarna fränkopplade.

Användaren får endast utföra sådana underhålls- och servicearbeten som beskrivs i denna bruksanvisning. Mer omfattande ingrepp skall utföras av en auktoriserad serviceverkstad.

Förutom den dagliga skötseln som rengöring och smörjning måste maskinen servas. Efter 50 timmars sågning skall maskinen på service hos en auktoriserad Husqvarnaverkstad. Därefter skall sågen servas var 100:e driftstimme. Servicen är viktig för att du som användare skall ha en maskin som fungerar på ett så effektivt sätt som möjligt under en lång tid.

Smörjning

För att wiren ska löpa så friktionsfritt som möjligt måste magasinaxlarna vara fyllda med fett. Fyll därför på dem med fett efter var 5:e till 10:e driftstimme. Använd Canadian Petroleum OG2 eller motsvarande fett.

Reparationer



VIKTIGT! Alla typer av reparationer får endast utföras av auktoriserade reparatörer. Detta för att inte operatörerna ska utsättas för stora risker.

TEKNISKA DATA

CS 2512

Effekt på drivhjulet (med PP 455), kW	20
Hydrauloljeflöde, l/min / gpm	65/17
Max. hydraultryck, bar/psi	230/3400
Max rekommenderat hydraultryck vid sågning, bar/psi	130/1900
Maximal wirelängd i magasinet (2,4 m/hjulpar), m	12
Dimensioner, handtaget infällt och skyddet nedfällt (LxBxH), mm	1150x750x980
Vikt, kg/lbs	150/330
Wirehastighet växel 1, m/s / ft/s	20/66
Wirehastighet växel 2, m/s / ft/s	25/82
Bulleremissioner (se anm. 1)	
Ljudeffektnivå, uppmätt dB(A)	94
Ljudeffektnivå, garanterad L _{WA} dB(A)	95
Ljudnivåer (se anm. 2)	
Ljudtrycksnivå vid användarens öra, dB(A)	83

Anm. 1: Emission av buller till omgivningen uppmätt som ljudeffekt (L_{WA}) enligt EN 15027/A1.

Anm. 2: Ljudtrycksnivå enligt EN 15027/A1. Redovisade data för ljudtrycksnivå har ett typiskt spridningsmått (standardavvikelse) på 1,0 dB(A).

Magasinkapacitet

	Antal magasinshjulpar				
	1	2	3	4	5
MIN längd i maskin, m	3,4	4,4	5,5	6,5	7,5
Absorberande längd, m	2,4	4,8	7,2	9,6	12
MAX längd i maskin, m	5,8	9,2	12,7	16,1	19,5

Rekommenderade wirar

Husqvarna rekommenderar att följande wirar används:

Husqvarna C710C	Husqvarna C710C är en galvaniserad wire utvecklad för att användas vid sågning i betong med mycket armering. Segmenten har en hög andel diamanter och en mindre diameter (9,5mm) vilket gör att wiren sågar väldigt effektivt. Den mindre diametern gör också att C710C kan användas för att slutföra svåra snitt.
Husqvarna C750C	Husqvarna C750C är en allround wire utvecklad för att användas vid sågning i armerad betong. Wiren är utvecklad för att användas tillsammans med sågar vars effekt ligger mellan 10 och 25 kW.
Husqvarna C760C	Detta är Husqvarna premium wire: lång livstid, hög skärhastighet och hög effekttålighet kännetecknar denna wire. Husqvarna C760C kan användas vid sågning i all slags armerad betong, även vid jobb som ställer höga krav på wiren tex. sågning av broar.
Husqvarna C790C	Hårdheten på segmenten hos denna wire gör att Husqvarna C790C är det lämpligaste valet vid sågning i mjuka material material såsom murbruk, och lätt armerad kalkstensbetong.
Husqvarna C575J	Husqvarna C575J är en wire med galvaniserade 15 mm segment.
C1200M	Husqvarna C1200M är en wire utvecklad för att användas vid sågning i stål. Wiren utvecklades för att användas vid extremt krävande situationer. Användandet av den senaste sintringstekniken ger enorma fördelar vad gäller skärhastighet och livslängd. Wiren kan levereras antingen med hopfogade ändar eller lösa.

För ytterligare information om Husqvarnas olika redskap, kontakta din Husqvarna återförsäljare.

TEKNISKA DATA

EG-försäkran om överensstämmelse

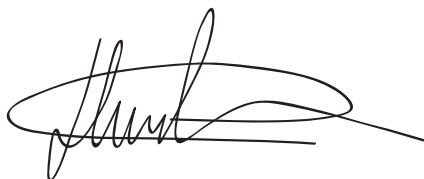
(Gäller endast Europa)

Husqvarna AB, SE-433 81 Göteborg, Sverige, tel: +46-31-949000, försäkrar härmed att **Husqvarna CS 2512** från 2010 års serienummer och framåt (året anges i klartext på typskylten plus ett efterföljande serienummer) motsvarar föreskrifterna i RÅDETS DIREKTIV:

- av den 17 maj 2006 "angående maskiner" **2006/42/EG**

Följande standarder har tillämpats: EN ISO 12100:2003, EN 15027/A1:2009, EN 982/A1:2008.

Husqvarna, 29 december 2009



Henric Andersson

Vice President, chef för Power Cutters och Construction Equipment

Husqvarna AB

(Bemyndigad representant för Husqvarna AB samt ansvarig för tekniskt underlag.)

SYMBOLFORKLARING

Symboler på maskinen:

ADVARSEL! Maskinen kan ved forkert eller skødesløs brug være et farligt redskab, som kan medføre alvorlige skader eller dødsfald for brugeren eller andre.

Læs brugsanvisningen omhyggeligt igennem og forstå indholdet, inden du bruger maskinen.

Brug altid:

- Godkendt beskyttelseshjelm
- Godkendt høreværn
- Beskyttelsesbriller eller ansigtsværn
- Åndedrætsværn

Dette produkt er i overensstemmelse med gældende CE-direktiv.

Andre symboler/etiketter på maskinen gælder specifikke krav for certificering på visse markeder.



Forklaring til advarselsniveauer

Advarslerne er inddelt i tre niveauer.

ADVARSEL!



ADVARSEL! Bruges, hvis operatøren udsætter sig for risiko for alvorlig personskade eller dødsfald, og der er stor risiko for skader på omgivelserne ved tilsidesættelse af instruktionerne i manualen.

FORSIGTIG!



FORSIGTIG! Bruges, hvis operatøren udsætter sig for risiko for personskade, eller der er risiko for skader på omgivelserne ved tilsidesættelse af instruktionerne i manualen.

BEMÆRK!

BEMÆRK! Bruges, hvis der er risiko for skader på materialer eller maskinen ved tilsidesættelse af instruktionerne i manualen.

INDHOLD

Indhold

SYMBOLFORKLARING

Symboler på maskinen:	16
Forklaring til advarselsniveauer	16

INDHOLD

Indhold	17
---------------	----

PRÆSENTATION

Til vore kunder!	18
CS 2512	18

PRÆSENTATION

Hvad er hvad på wiresaven?	20
----------------------------------	----

BETJENING

Beskyttelsesudstyr	21
Generelle sikkerhedsinstruktioner	21

MONTERING

Montering/installation af udstyr	23
Trækning af wiren	24
Placering af kølevand	25
Tilslut den hydrauliske enhed	25

START OG STOP

Før start	26
Start	26
Stop	26
Afmontering af sav	26
Rengøring	26

VEDLIGEHOLDELSE

Vedligeholdelse	27
Smøring	27
Reparationer	27

TEKNISKE DATA

CS 2512	28
EF-overensstemmelseserklæring	29

PRÆSENTATION

Til vore kunder!

Tak, fordi du har valgt et produkt fra Husqvarna!

Vi håber, at du vil blive tilfreds med din maskine, og at den bliver din ledsager i lang tid fremover. Når du køber vores produkter, får du samtidig adgang til professionel hjælp med reparationer og service. Hvis maskinen er købt et sted, som ikke er autoriseret forhandler af vores produkter, skal du spørge dem efter nærmeste serviceværksted.

Denne brugsanvisning har stor værdi. Sørg for, at den altid er ved hånden på arbejdsstedet. Ved at følge brugsanvisningen (brug, service, vedligeholdelse osv.) kan du forlænge maskinens levetid væsentligt og endda forøge dens værdi ved videresalg. Hvis du sælger din maskine, skal du huske at overdrage brugsanvisningen til den nye ejer.

Mere end 300 års innovation

Husqvarna AB er en svensk virksomhed med en tradition, der går tilbage til 1689, da den svenske kong Karl XI lod opføre en fabrik til fremstilling af musketter. Allerede dengang blev fundamentet lagt for den ingeniørkunst, der ligger bag udviklingen af en række af verdens førende produkter på områder som jagtvåben, cykler, motorcykler, hvidevarer, symaskiner og produkter til udendørs brug.

Husqvarna er førende på verdensplan inden for motoriserede udendørsprodukter til skovbrug, parkvedligeholdelse og plæne- og havepleje samt skæreudstyr og diamantværktøj til byggeri og stenindustrien.

Brugerens ansvar

Det er ejerens/arbejdsgiverens ansvar, at operatøren er i besiddelse af tilstrækkelig viden om sikker brug af maskinen. Værktørførere og operatører skal have læst og forstået brugermanualen. De skal være opmærksomme på:

- Maskinens sikkerhedsinstruktioner.
- Maskinens anvendelsesområder og begrænsninger.
- Hvordan maskinen skal bruges og vedligeholdes.

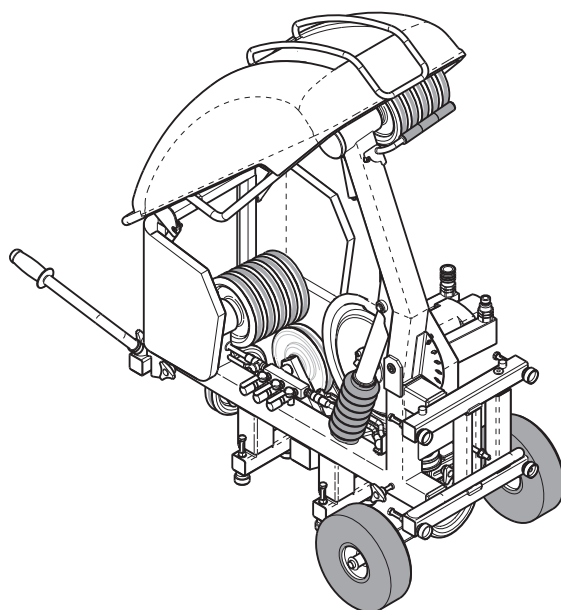
National lovgivning kan indeholde bestemmelser for brugen af denne maskine. Undersøg, hvilke love der er gældende for arbejdsstedet, inden du bruger maskinen.

Producentens forbehold

Al information og alle data i denne brugsanvisning gælder fra den dato, brugsanvisningen blev indleveret til tryk.

Husqvarna AB forsøger hele tiden at videreudvikle sine produkter og forbeholder sig derfor ret til ændringer af bl.a. form og udseende uden forudgående varsel.

CS 2512



Husqvarna CS 2512 er beregnet til brug sammen med hydraulikaggregatet PP 455 E eller Husqvarna RC 455. Husqvarna CS 2512 er en kraftig og brugervenlig wiresav med kapacitet til rigtig store job, men er samtidig tilstrækkelig kompakt og mobil til at klare mindre job. Den kan anvendes på mange forskellige måder, både fritstående og monteret på væg.

Det gennemtænkte design hos CS 2512, hvor drivhjulet er placeret på maskinens udgangsside, betyder, at wiren altid er spændt, selv om fremføringskraften er lav. Dette i kombination med den justerbare trykventil giver en præcis kontrol over savningen og en overlegen ydelse.

Maskinen kan monteres i både stående og liggende position, og mange snit kan saves direkte uden eksterne ombrydningshjul.

Et komplet savudstyr består af:

- En savenhed
- 1 stk. tilbehørskasse
- 1 stk. 18 mm nøgle
- 1 stk. trykreduceringsblok
- 1 stk. ekstra slidgummi til magasinshjul
- 1 stk. rengøringsbørste

PRÆSENTATION

Tilbehør

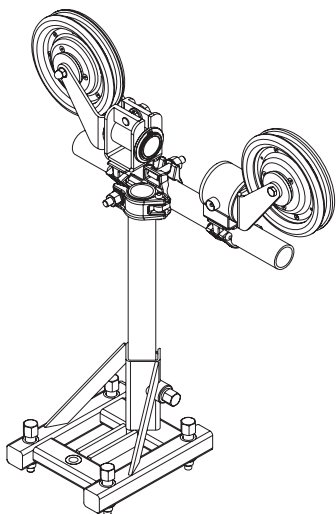
Dyse

Kobles til vandtilslutningerne på saven og anvendes til at lede kølevand ind i snittet, så wiren afkøles og betonstøvet bindes.



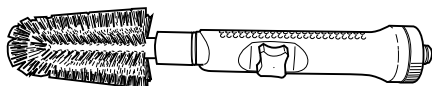
Brydningshjul

Husqvarna' brydningshjul er konstrueret, så de på en smidig måde styrer wiren så effektivt som muligt. Ved brug af brydningshjulene er det muligt at reducere antallet af skarpe hjørner, der skal saves ud, med det resultat, at en større del af savkraften bruges til afsavning af materiale.

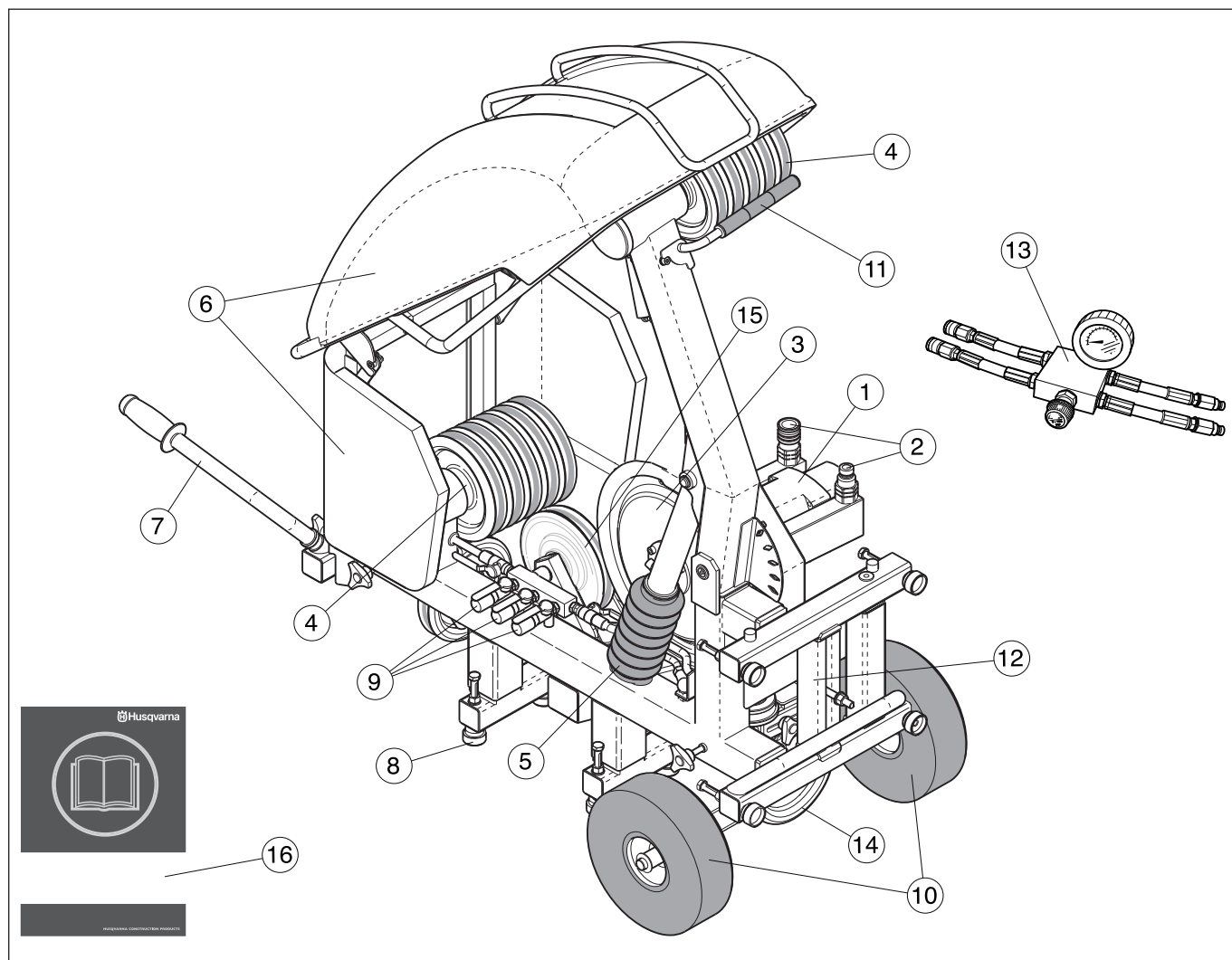


Rengøringsbørste

Kan kobles til vandslangen og er nyttig til rengøring af maskinen efter brug.



PRÆSENTATION



Hvad er hvad på wiresaven?

- | | | | |
|---|------------------------------|----|---------------------|
| 1 | Hydraulikmotor | 9 | Vandtilslutning |
| 2 | Hydraulikslangetilslutninger | 10 | Gummihjul |
| 3 | Drivhjul | 11 | Wirebom |
| 4 | Wiremagasin | 12 | Forankringsstiver |
| 5 | Magasinscylinder | 13 | Trykreduceringsblok |
| 6 | Beskyttelse | 14 | Drejelige hjul |
| 7 | Bærehåndtag | 15 | Styrehjul |
| 8 | Indstillingsskruer | 16 | Brugsanvisning |

Beskyttelsesudstyr

Generelt

Brug aldrig maskinen uden mulighed for at kunne tilkalde hjælp i tilfælde af en ulykke.

Personligt beskyttelsesudstyr

Ved enhver anvendelse af maskinen skal der bruges godkendt personligt beskyttelsesudstyr. Det personlige beskyttelsesudstyr udelukker ikke risikoen for skader, men det mindsker effekten af en skade ved en ulykke. Bed din forhandler om hjælp ved valg af udstyr.



ADVARSEL! Brug af produkter, som skærer, sliber, borer, finsliber eller former materiale, kan danne støv og damp, som kan indeholde skadelige kemikalier. Kontrollér beskaffenheden af det materiale, du arbejder med, og brug et egnet åndedrætsværn.

Langvarig eksponering for støj kan medføre permanente høreskader. Brug derfor altid godkendt høreværn. Vær altid opmærksom på advarselssignaler eller tilråb, når høreværnet bruges. Tag altid høreværnet af, så snart motoren er standset.

Der er altid klemningsfare ved arbejde med produkter med bevægelige dele. Anvend beskyttelseshandsker for at undgå skader på kroppen. Vær opmærksom på, at tøj, langt hår og smykker kan blive fanget af de bevægelige dele.

Brug altid:

- Godkendt beskyttelseshjelm
- Høreværn
- Beskyttelsesbriller eller ansigtssvævn
- Åndedrætsværn
- Kraftige gribesikre handsker.
- Tætsiddende, kraftigt og bekvemt tøj, som tillader fuld bevægelsesfrihed
- Støvler med stålsnude og skridsikre såler.

Andet beskyttelsesudstyr



VIGTIGT! Der kan forekomme gnister, som kan antænde en brand, når der arbejdes med maskinen. Hav altid brandslukningsudstyr inden for rækkevidde.

- Brandslukker
- Forbindingskasse skal altid findes i nærheden.

Generelle sikkerhedsinstruktioner

Dette afsnit behandler grundlæggende sikkerhedsregler for arbejde med maskinen. Den givne information kan aldrig erstatte den kundskab, en faguddannet bruger har i form af uddannelse og praktisk erfaring.

- Læs brugsanvisningen omhyggeligt igennem og forstå indholdet, inden du bruger maskinen.
- Vær opmærksom på, at du som bruger af udstyret er ansvarlig for, at andre personer og deres ejendom ikke udsættes for uheld eller faremomenter.
- Maskinen skal holdes ren. Skilte og mærkater skal være fuldstændigt læsbare.

Brug altid din sunde fornuft.

Det er umuligt at dække alle tænkelige situationer, du kan komme ud for. Vær altid forsigtig og brug din sunde fornuft.

Når du kommer ud for en situation, som du er usikker på, skal du spørge en ekspert til råds. Henvend dig til en forhandler, til dit serviceværksted eller til en, der har erfaring med brugen af maskinen. Undgå at udføre opgaver, som du ikke føler dig tilstrækkeligt kvalificeret til!



ADVARSEL! Maskinen kan ved forkert eller skødesløs brug være et farligt redskab, som kan medføre alvorlige skader eller dødsfald for brugeren eller andre.

Lad aldrig børn eller personer, som ikke er instrueret i håndtering af maskinen, bruge eller vedligeholde den.

Lad aldrig andre bruge maskinen, uden at du har sikret dig, at vedkommende har forstået indholdet i brugsanvisningen.

Brug aldrig maskinen, hvis du er træt, hvis du har drukket alkohol, eller hvis du tager medicin, som kan påvirke dit syn, dit overblik eller din kropskontrol.



ADVARSEL! Ikke-autoriserede ændringer og/eller ikke-autoriseret tilbehør kan medføre alvorlige skader eller dødsfald for brugeren eller andre. Maskinens oprindelige udformning må under ingen omstændigheder ændres uden producentens samtykke.

Foretag aldrig ændringer på maskinen, så den ikke længere svarer til originaludførelsen, og undlad at bruge maskinen, hvis den ser ud til at være blevet ændret af andre.

Brug aldrig en maskine, som er behæftet med fejl. Følg vedligeholdelses-, kontrol- og serviceinstruktionerne i denne brugsanvisning. Visse vedligeholdelses- og serviceforanstaltninger må kun udføres af erfarne og kvalificerede specialister. Se instruktionerne i afsnittet Vedligeholdelse.

Brug altid originaltilbehør.

BETJENING

Sikkerhed i arbejdsområdet



ADVARSEL! Sikkerhedsafstanden til alle bevægelige dele er mindst 1,5 m. Du er ansvarlig for, at der hverken befinder sig dyr eller tilskuere i arbejdsområdet.

- lagtag omgivelserne for at sikre, at der ikke er noget, der kan komme til at påvirke din kontrol over maskinen.
- Sørg for, at hverken personer eller andet kan komme i kontakt med skæreudstyret eller blive ramt af løse dele, hvis wiren går i stykker.
- Arbejdsområdet skal sikres med afspærringer, hvis der er fare for udslyngning af løse dele fra arbejdsemnet. Opsæt sikring og afspærring i området, og sørg for, at der ikke kan ske personskade eller materiel skade.
- Kontrollér, at der ikke er trukket rørledninger eller elektriske kabler i arbejdsområdet eller i selve materialet, der skal skæres i.
- Kontrollér, at elkabler i arbejdsområdet ikke er strømførende.
- Sørg for at arbejdsområdet er tilstrækkeligt oplyst for at skabe et sikkert arbejdsmiljø.
- Undgå anvendelse i dårligt vejr. F.eks. i tæt tåge, kraftig regn, hård vind og kraftig kulde osv. At arbejde i dårligt vejr er trættende og kan skabe farlige situationer, f.eks. glat underlag.

Grundlæggende arbejdsteknik

- Denne maskine er konstrueret til og beregnet til savning i beton, mursten og forskellige stenmaterialer. Al anden anvendelse er ikke korrekt.
- Denne maskine er kun beregnet til at blive anvendt sammen med en Husqvarna PP 455E eller en enhed tilsluttet Husqvarna RC 455. Al anden anvendelse er forbudt.
- Maskinen er beregnet til anvendelse i industrielle anlæg af erfarne operatører.
- Modificer aldrig sikkerhedsanordningerne. Kontrollér regelmæssigt, at de fungerer, som de skal. Maskinen må ikke anvendes, hvis sikkerhedsanordningerne er defekte eller ikke er monteret.
- Kontrollér altid, at afskærmningen er korrekt monteret, før du starter maskinen. Sav aldrig uden at bruge afskærmningen.
- Brug aldrig en slidt eller beskadiget wire.
- Brug kun wire, der er anbefalet af producenten. Se anvisningerne under afsnittet "Tekniske data".
- Sav aldrig uden at bruge kølevand. Utilstrækkelig køling af wiren kan resultere i overophedning af segmenterne, hvilket øger slitagen. I værste fald kan segmenterne løsne sig fra wiren og kvæste personer i nærheden af saven.
- Kontrollér, at alle koblinger, tilslutninger og hydraulikslanger er intakte.
- Hold hydraulikslangerne og -koblingerne rene for snavs. Mislighold ikke slangerne.
- Benyt ikke vredne, slidte eller beskadigede slanger.

- Kontrollér, at slangerne er sluttet korrekt til maskinen, og at hydraulikkoblingerne låser, som de skal, inden hydrauliksystemet sættes under tryk. Koblingerne låses ved, at den udvendige ring på hunkoblingen drejes, så sporet kommer væk fra kuglen.
- Kontrollér dagligt maskine, koblinger og hydraulikslanger for lækage. En revne eller en lækage kan forårsage en "olieinjektion" i kroppen eller anden alvorlig personskade.
- Frakobl aldrig hydraulikslanger uden først at have lukket for hydraulikaggregatet og sikret, at motoren er standset helt.
- Overskrid hverken det angivne olieflow eller olietryk for det værktøj, der anvendes. For højt tryk eller flow kan forårsage revner og lækager.
- Ved anvendelse af hydraulisk værktøj på eller i nærheden af elektriske ledninger må der kun anvendes slanger, der er mærket og godkendt som ikke elektrisk ledende. Anvendelse af andre slanger kan resultere i alvorlige personskader eller dødsfald.
- Ved udskiftning af slanger må der kun anvendes slanger mærket med "ikke elektrisk ledende". Slangernes elektriske ledningsisolation skal kontrolleres regelmæssigt i henhold til særskilt instruktion.
- Kør det hydrauliske system, indtil det når sin driftstemperatur på 30°C, før du starter saven, for at reducere returtryk og andet slid.
- Sørg altid for, at du har en sikker og stabil arbejdsposition.
- Før savning skal alle de snit, der skal foretages, markeres tydeligt og planlægges, så de kan udføres uden fare for personer eller maskinen.
- Lad aldrig maskinen være uden opsyn, når motoren er i gang.
- Sav aldrig på en måde, så du ikke let kan nå nødstopet på hydraulikenheden eller stopknappen på fjernbetjeningen. Se manualen for hydraulikenheden.
- Sørg altid for, at der er en person i nærheden, når du bruger maskinen, så du kan tilkalde hjælp, hvis der skulle indtræffe en ulykke.
- Vær forsigtig ved løft. Du håndterer tunge dele, hvilket medfører klemningsfare og risiko for anden skade.

Transport og opbevaring

- Fastgør udstyret under transport for at undgå transportskader og -ulykker.
- Afbryd altid energiforsyningen til hydraulikenheden og fjern slangerne fra savenheden, før udstyret flyttes.
- Opbevar udstyret i et aflåseligt område, så den ikke er tilgængelig for børn og uvedkommende.

MONTERING

Montering/installation af udstyr



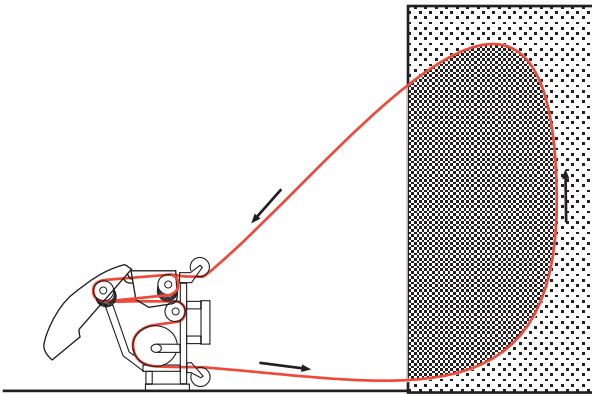
ADVARSEL! Træk hydraulikslangerne ud.



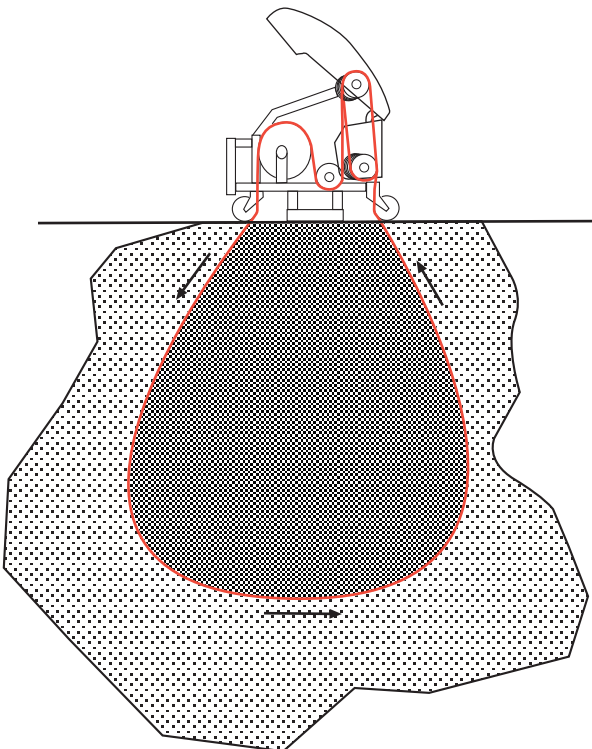
ADVARSEL! Placer altid savnen på en sådan måde, at du kan stå uden risiko for at blive ramt af en løsreven wire. Sørg også for, at uvedkommende ikke kan få adgang til arbejdsområdet under savning. At blive ramt af en løsreven wire kan medføre dødsfald eller alvorlige kropsskader.

Før savnen monteres, skal savningen planlægges omhyggeligt, så den kan udføres på en så enkel måde som muligt.

Husqvarna CS 2512 kan monteres, så den saven enten horisontale eller vertikale snit. Saven skal monteres i stående position, hvis du skal save vertikale snit.



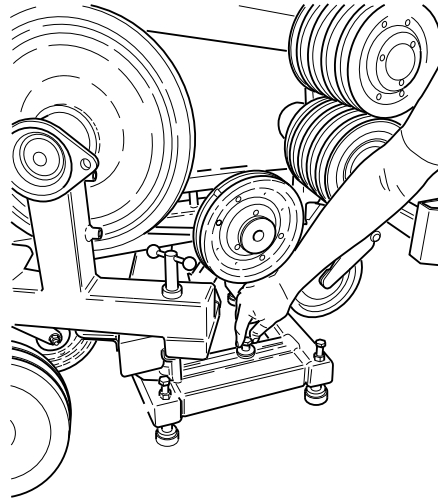
Saven skal monteres i liggende position ved snit, der skal ligge i gulvhøjde, samt når snittet foretages i gulvet.



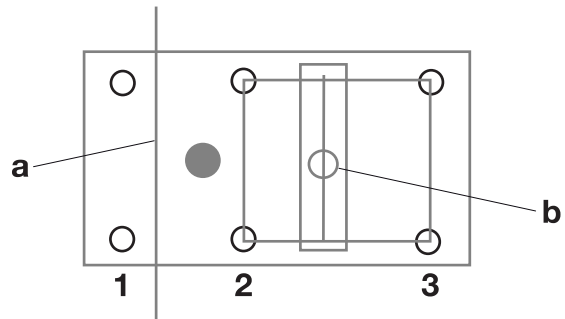
Efter behov kan det være nødvendigt at bore huller for at trække wiren gennem det materiale, der skal saves.

Placer savnen korrekt foran det planlagte snit. Når savnen er på plads, skal du afsikre den ved at skrue den fast med en forankringsbolt.

Når savnen er skruet fast i gulvet, skal du skrue justeringsfødderne fast, så savnen står stabilt.



Vær opmærksom på, at maskinens tyngdepunkt (den grå cirkel) ligger mellem det første og andet justeringsfodpar (justeringsfodparrene er markeret 1-3) ved liggende snit (a). Ved snit under maskinen er det vigtigt at forankre savnen grundigt med forankringsbolt (b), da justeringsfodpar 2 og 3 skal anvendes. (Justeringsfodpar 1 vil eventuelt komme til at støtte på den afsavede del). Hvis ikke savnen er grundigt forankret, vil den vælte, når det materiale, der støtter justeringsfodpar 1, løsnes.



Det kan være nødvendigt at montere ombrydningshjul for at lette savningen. Ved brug af ombrydningshjul kan du reducere antallet af skarpe hjørner, som wiren skal trækkes rundt om, hvilket bevirker, at wiren slides mindre, samtidig med at det bliver lettere at starte savnen. Ved brug af ombrydningshjul kan du også styre wiren i forskellige retninger uden at skulle flytte savneheden.

Ombrydningshjulet kan også bruges til at samle wiren op med ved afslutning af savning.

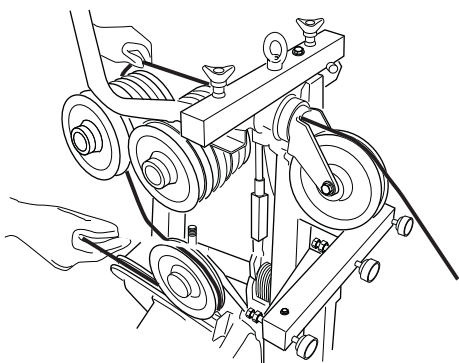
MONTERING

Trækning af wiren

BEMÆRK! En brugt wire skal altid køres på den måde, som den tidligere er kørt på, for ikke at forårsage unødigt slitage.

For at lette monteringen af wiren kan beskyttelsen løftes af. Træk derefter wiren på følgende måde:

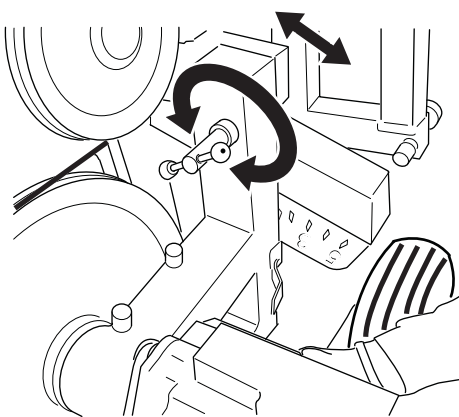
- 1 Sørg for, at magasinet er indstillet til minimumposition.
- 2 Læg wiren rundt om arbejdsstykket, eventuelt gennem forborede huller, og tilbage til saven.
- 3 Træk wiren gennem hullet ved drejhjulet og rundt om det relevante antal hjulpar i magasinet.



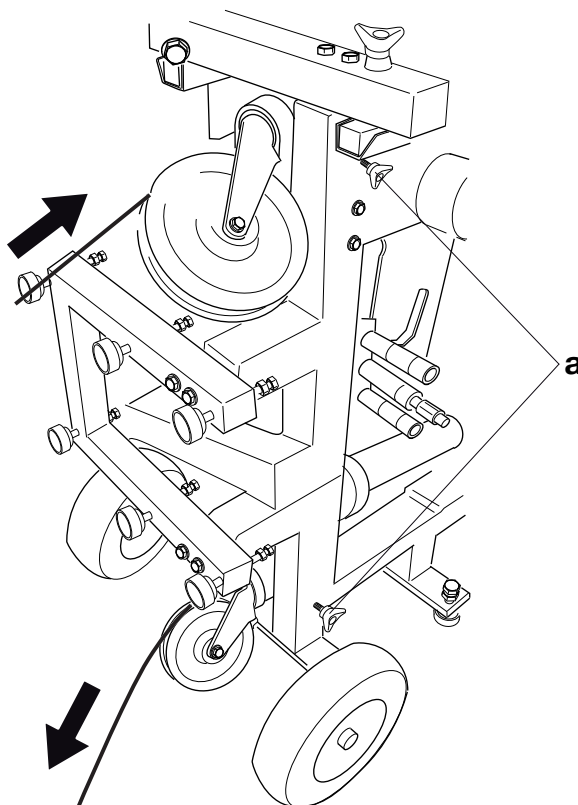
- 4 Juster drivhjulsenheden ind efter det antal hjulpar, der anvendes i magasinet:

Løsn armen ved at dreje knappen mod uret. Drej derefter drivhjulsenheden, så armen står på linje med markeringerne på saven. Lås derefter drivhjulsenheden ved at dreje knappen tilbage.

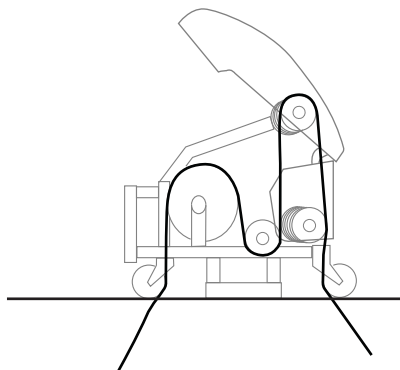
Oftest skal der kun anvendes ét hjulpar ved starten af savningen.



- 5 Træk wiren rundt om drivhjulet og ud gennem hullet ved det andet drejhjul. Drejhjulene kan roteres og låses i den ønskede position ved at dreje på de markerede (a) drejeknapper.



- 6 Før wrens samlinger monteres, skal wiren snoes 1-2 omgange pr. meter anvendt wire. Det er vigtigt at sno wiren på samme måde, som den er spundet. Dette skal gøres for at få så jævn slitage som mulig på wrens diamantsegment.
- 7 Lås wiren sammen med en splitpind. Hvis wiren ikke er forsynet med slutringe, skal disse monteres på wiren. For at gøre dette skal du bruge en speciel wiretang. Hvis du er usikker på, hvilken model du skal anvende, skal du kontakte din Husqvarna-forhandler.
- 8 Hvis wiren er trukket korrekt, skal den nu løbe gennem maskinen som vist på nedenstående billede:

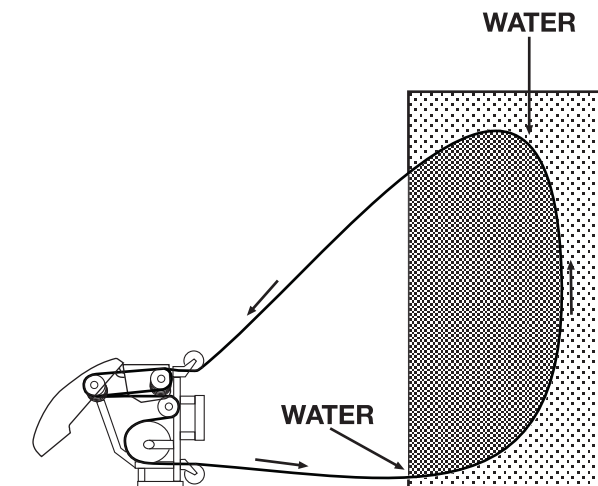


MONTERING

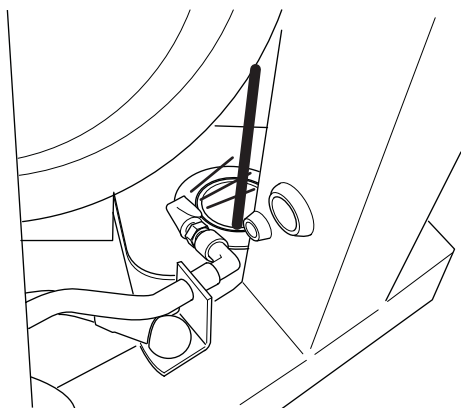
Placering af kølevand

BEMÆRK! For at vandet skal afkøle wiren efter hensigten under savningen, er det nødvendigt at justere kølevandets position, efterhånden som materiale saves af. Husk altid at stoppe maskinen, før du gør dette.

Husqvarna CS 2512 er forsynet med to udtag til kølevand. Disse kan kobles sammen med en egnet Husqvarnadyse. Dysen placeres derefter på det sted, hvor wiren går ind i betonen. På denne måde fører wiren vandet med ind i snittet, så betonstøvet bindes og wiren afkøles effektivt.



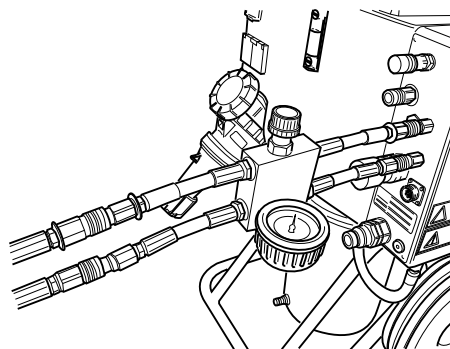
Ud over afkøling via kølevandet fra dysen spules wiren ved de to drejhjul på maskinen. Dette holder wiren så ren som muligt, hvilket betyder, at saven kan arbejde med mindre friktionstab og dermed højere effektivitet.



Tilslut den hydrauliske enhed

Når saven er monteret korrekt, skal den sluttes til et hydraulikaggregat. Husqvarna CS 2512 er udviklet til brug sammen med Husqvarna PP 455 eller Husqvarna RC 455.

- 1 Kontrollér, at hydraulikaggregatet er sluttet til strømforsyningen.
- 2 Slut kølevandet til motoren på hydraulikaggregatet.
- 3 Kontrollér, at displayet på fjernbetjeningen viser "TILSLUT SLANGEENHED". Hvis ikke, skal du følge anvisningerne i brugsanvisningen til PP 455E eller RC 455.
- 4 Monter trykreduceringsblokken på hydraulikaggregatet i overensstemmelse med anvisningerne på blokken.
- 5 Kobl de to tynde hydraulikslanger til trykreduceringsblokken. Den slange i slangesættet, der er forsynet med en rød skive ved koblingen, skal sluttes til den slange på trykreduceringsblokken, der også er forsynet med en skive.



- 6 Koblingerne låses ved at dreje ringen på koblingen, så sporet kommer væk fra kuglen.
- 7 Monter de to slanger, der er sluttet til trykreduceringsblokken, fast til slangerne til fremføringscylinderen på saven. Den slange i slangesættet, der er forsynet med en rød skive ved koblingen, skal sluttes til den slange på trykreduceringsblokken, der også er forsynet med en skive.
- 8 Slut vandslangen til indkommende vand til saven.
- 9 Slut først de to tykkeste hydraulikslanger til aggregatet og derefter til savmotorens tilslutninger. Koblingerne låses ved at dreje ringen på koblingen, så sporet kommer væk fra kuglen.

NOTERA!

Hvis koblingerne går trægt ved monteringen, skal de løsnes helt, før de monteres på ny.

Sørg for, at koblingerne på de slanger, der ikke anvendes, ikke ligger direkte på jorden.

Hold altid koblingerne så rene som muligt. En ren kobling holder længere.

START OG STOP

Før start

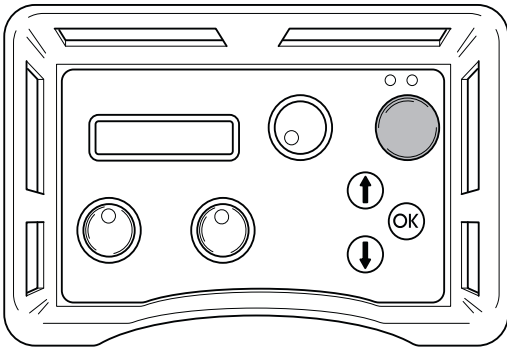
- Indhegn området, der skal saves i, så uvedkommende ikke kan komme til skade eller forstyrre operatøren.
- Sørg for, at alle hydraulikslanger og tilslutninger er intakte og korrekt tilsluttet, og at vandkølingen er korrekt tilsluttet og slået til.

Start

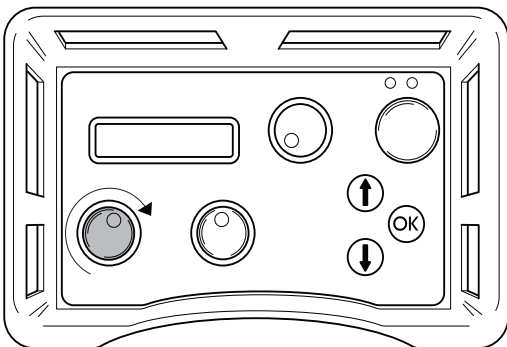
BEMÆRK! For at sikre, at vandet køler wiren korrekt under savning, er det vigtigt at justere kølevandets position, mens materialet skæres. Stands altid maskinen imens.

Når alt udstyr er monteret, kan savningen påbegyndes. For at saven kan save så effektivt som muligt, bør den startes på følgende måde:

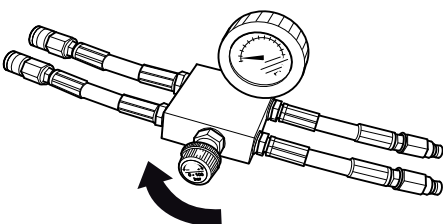
- 1 Luk ventilen på trykreduceringsblokken ved at dreje knappen mod uret, indtil den ikke kan komme længere, og derefter to omgange tilbage.
- 2 Start elmotoren ved at trykke én gang på den grønne knap på fjernbetjeningen.



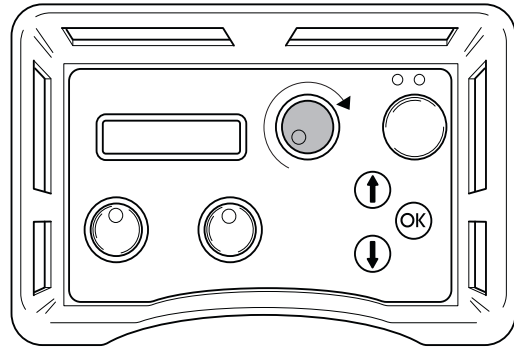
- 3 Indstil indføringskredsløbet på aggregatet til maksimum ved at dreje knappen på fjernbetjeningen med uret.



- 4 Spænd wiren ved forsigtigt at dreje knappen på trykreduceringsblokken med uret, indtil wiren er tilpas stram. Vær hele tiden opmærksom på, at wiren ligger korrekt i alle hjul i saven.



- 5 Start wiren ved at dreje knappen til motorrotation på fjernbetjeningen med uret.



- 6 Øg forsigtigt motorens omdrejningstal ved at dreje på knappen for motorrotation. Et tilpas arbejdsstryk ved savning ligger normalt på mellem 100 og 130 bar, men varierer, afhængigt af f.eks. hvor mange hjulpar der anvendes i magasinet, hvor meget wire der er i indgreb, samt hårdheden af det materiale, der saves.
- 7 Efterhånden som materialet skæres væk, falder arbejdsstrykket. Dette kan ses på displayet, og magasinet skal da spændes. Det gøres ved at dreje knappen på trykreduktionsblokken med uret.
- 8 Magasinet spændingsniveau angives med en viser på maskinen (på billedet i minimumposition). Når magasincylinderen er helt spændt, skal maskinen standses, og wiren skal føres rundt om et nyt hjulpar. Fortsæt derefter med at save i henhold til ovenstående.

Stop

- Sænk hastigheden på wiren og lad motoren stoppe helt.
- Sluk elmotoren ved at trykke på den grønne knap på fjernbetjeningen.

Afmontering af sav

- Kobl indgående elkabler fra hydraulikaggregatet.
- Kobl hydraulikslanger og vandslangen fra savenheden.
- Vip magasinarmen op.

De øvrige punkter gennemføres i omvendt rækkefølge i forhold til monteringen.

Rengøring

BEMÆRK! Brug ikke en højtryksrenser til at rengøre saven.

Saven skal rengøres, når savningen er afsluttet. Det er vigtigt, at alt saveudstyret rengøres. Det anbefales at koble vandslangen fra vippearmen og bruge slangen til at vaske savenheden. Hvis det er nødvendigt, kan udstyret også rengøres med den medfølgende rengøringsbørste eller lignende. Brug ikke en højtryksrenser til at rengøre saven.

Vedligeholdelse



FORSIGTIG! Kontrol og/eller vedligeholdelse skal udføres med hydraulikslangerne frakoblet.

Brugeren må kun udføre den form for vedligeholdelses- og servicearbejde, der beskrives i denne brugsanvisning. Mere omfattende arbejde skal udføres af et autoriseret serviceværksted.

Ud over den daglige vedligeholdelse som rengøring og smøring, skal maskinen serviceres. Efter 50 timers savning skal maskinen til service på et autoriseret husqvarna-værksted. Derefter skal saven serviceres for hver 100 timers drift. Serviceeftersynet er vigtigt for at du som bruger kan have en maskine, der fungerer på en så effektiv måde som muligt i lang tid.

Smøring

For at wiren skal kunne køre med mindst mulig friktion, skal akslerne i magasinet fyldes med fedt. Fyld med fedt efter hver 5-10 timers drift. Brug Canadian Petroleum OG2 eller lignende fedt.

Reparationer



FORSIGTIG! Alle former for reparationer må kun udføres af en autoriseret reparatør. Dette skal sikre, at operatørerne ikke udsættes for store risici.

TEKNISKE DATA

CS 2512

Kraft på drivhjul (med PP 455), kW	20
Hydraulikolieflow, l/min / gpm	65/17
Maks. hydrauliktryk, bar/psi	230/3400
Maks. anbefalet hydrauliktryk under savning, bar/psi	130/1900
Maks. wirelængde i magasinet (2,4 m/hjulsæt), m	12
Dimensioner med håndtag klappet sammen og skærm foldet ned (L x B x H), mm	1150x750x980
Vægt, kg/lbs	150/330
Wirehastighed, gear 1, m/s / ft/s	20/66
Wirehastighed, gear 2, m/s / ft/s	25/82
Støjmissioner (se anm. 1)	
Lydeffektniveau, målt dB(A)	94
Lydeffektniveau, garanteret L _{WA} dB(A)	95
Lydniveauer (se anm. 2)	
Lydtrykniveau ved brugerens øre, dB(A)	83

Anm. 1: Emission af støj til omgivelserne målt som lydeffekt (L_{WA}) i henhold til EN 15027/A1.

Anm. 2: Lydtryksniveau iht. EN 15027/A1. Rapporterede data for lydtryksniveau har en typisk statistisk spredning (standardafvigelse) på 1,0 dB (A).

Magasinkapacitet

	Antal hjulpar i magasin				
	1	2	3	4	5
Min. længde i maskine, m	3,4	4,4	5,5	6,5	7,5
Absorberingslængde, m	2,4	4,8	7,2	9,6	12
Maks. længde i maskine, m	5,8	9,2	12,7	16,1	19,5

Anbefalede wirer

Husqvarna anbefaler, at følgende wirer bruges:

Husqvarna C710C	Husqvarna C710C er en galvaniseret wire udviklet til savning i beton med kraftig armering. Segmenterne har et stort antal perler og lille diameter (9,5 mm), hvilket betyder, at wiren skærer meget effektivt. Den lille diameter betyder også, at C710C kan bruges til vanskelige saveopgaver.
Husqvarna C750C	Husqvarna C750C er en allround-wire udviklet til savning i armeret beton. Wiren er designet til brug på save med en effekt på mellem 10 og 25 kW.
Husqvarna C760C	Denne wire er Husqvarnas bedste. Den har lang levetid og høj savehastighed og kan holde til høj maskineffekt. Husqvarna C760C kan bruges til savning i alle typer armeret beton, selv når arbejdet stiller store krav til wiren, f.eks. ved savning på broer.
Husqvarna C790C	Wirens segmentstyrke gør Husqvarna C790C til det bedste valg ved skæring i bløde materialer som mørtel og let armeret kalkbeton.
Husqvarna C575J	Husqvarna C575J er en wire med galvaniserede 15 mm-segmeneter.
C1200M	Husqvarna C1200M er en wire udviklet til savning i stål. Wiren er designet til brug under ekstremt krævende forhold. Brugen af den nyeste sintringsteknik har givet enorme fordele med hensyn til skærehastighed og levetid. Wiren kan leveres med forbundne eller løse ender.

Yderligere oplysninger om værktøjer fra Husqvarna fås ved henvendelse til Husqvarna-forhandleren.

TEKNISKE DATA

EF-overensstemmelseserklæring

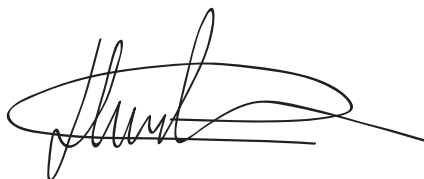
(Gælder kun Europa)

Husqvarna AB, SE-433 81 Göteborg, Sverige, tlf: +46-31-949000, garanterer hermed, at **Husqvarna CS 2512 fra serienummer år 2010 og fremefter (året står i klartekst på typeskiltet med et efterfølgende serienummer)** opfylder forskrifterne i **RÅDETS DIREKTIV:**

- af den 17. maj 2006 "angående maskiner" **2006/42/EF**

Følgende standarder er opfyldt: EN ISO 12100:2003, EN 15027/A1:2009, EN 982/A1:2008.

Husqvarna 29. december 2009



Henric Andersson

Vicepræsident, ansvarlig for kapmaskiner og byggeriudstyr

Husqvarna AB

(Autoriseret repræsentant for Husqvarna AB og ansvarlig for teknisk dokumentation.)

SYMBOLFORKLARING

Symboler på maskinen:

ADVARSEL! Hvis maskinen brukes uforsiktig eller feilaktig, kan den være et farlig redskap som kan forårsake alvorlige skader eller dødsfall for brukeren eller andre.

Les nøye gjennom bruksanvisningen og forstå innholdet før du bruker maskinen.

Bruk alltid:

- Godkjent vernehjelm
- Godkjent hørselsvern
- Vernebriller eller visir
- Pustemaske

Dette produktet er i overensstemmelse med gjeldende CE-direktiv.

Øvrige symboler/klistremerker angitt på maskinen gjelder spesifikke krav for sertifiseringer på visse markeder.



Forklaring av advarselsmerker

Advarslene er delt inn i tre nivåer.

ADVARSEL!



ADVARSEL! Brukes hvis det er fare for alvorlig skade eller dødsfall for brukeren eller skade på omgivelsene hvis instruksjonene i håndboken ikke følges.

OBS!



OBS! Brukes hvis det er fare for skade på brukeren eller omgivelsene hvis instruksjonene i håndboken ikke følges.

MERKNAD!

MERKNAD! Brukes hvis det er fare for skade på gjenstander eller maskinen hvis instruksjonene i håndboken ikke følges.

INNHold

Innhold

SYMBOLFORKLARING

Symboler på maskinen:	30
Forklaring av advarselsmerker	30

INNHold

Innhold	31
---------------	----

PRESENTASJON

Kjære kunde	32
CS 2512	32

PRESENTASJON

Hva er hva på wiresagen?	34
--------------------------------	----

BETJENING

Verneutstyr	35
Generelle sikkerhetsinstruksjoner	35

MONTERING

Montere/installere utstyr	37
Å trø wiren	38
Plassering av kjølevann	39
Kople til hydraulikkenheten	39

START OG STOPP

Før start	40
Start	40
Stopp	40
Demontering av sag	40
Rengjøring	40

VEDLIKEHOLD

Vedlikehold	41
Smøring	41
Reparasjoner	41

TEKNISKE DATA

CS 2512	42
EF-erkløring om samsvar	43

Kjære kunde

Takk for at du valgte et Husqvarna-produkt.

Vi håper du vil bli fornøyd med maskinen din og at den vil være din følgesvenn i lang tid fremover. Et kjøp av et av våre produkter gir deg tilgang til profesjonell hjelp med reparasjoner og service. Hvis maskinen ikke er kjøpt hos en av våre autoriserte forhandlere så spør dem etter nærmeste serviceverksted.

Denne bruksanvisningen er et verdipapir. Sørg for at den alltid er tilgjengelig på arbeidsstedet. Ved å følge dens innhold (bruk, service, vedlikehold osv.) kan du vesentlig forlenge maskinens levetid og også øke dens brukerverdi. Sørg for å overlate bruksanvisningen til den nye eieren hvis du selger maskinen din.

Mer enn 300 år med innovasjon

Husqvarna AB er et svensk foretak basert på en tradisjon som går tilbake til 1689, da svenske kong Karl XI fikk oppført en fabrikk for produksjon av musketter. På det tidspunktet var grunnlaget allerede lagt for konstruksjonsferdighetene bak noen av verdens ledende produkter innen områder som jaktvåpen, sykler, motorsykler, husholdningsapparater, symaskiner og utendørsprodukter.

Husqvarna er verdensledende innen utendørs motoriserte produkter til skogbruk, parkvedlikehold og pleie av plen og hage, samt skjæreutstyr og diamantverktøy til bygg- og steinbransjen.

Brukerens ansvar

Det er eierens ansvar å sikre at brukeren har tilstrekkelig kunnskap om sikker bruk av maskinen. Formenn og brukere må ha lest og forstått bruksanvisningen. De må være oppmerksomme på følgende:

- Maskinens sikkerhetsinstruksjoner.
- Maskinens bruksområde og begrensninger.
- Hvordan maskinen brukes og vedlikeholdes.

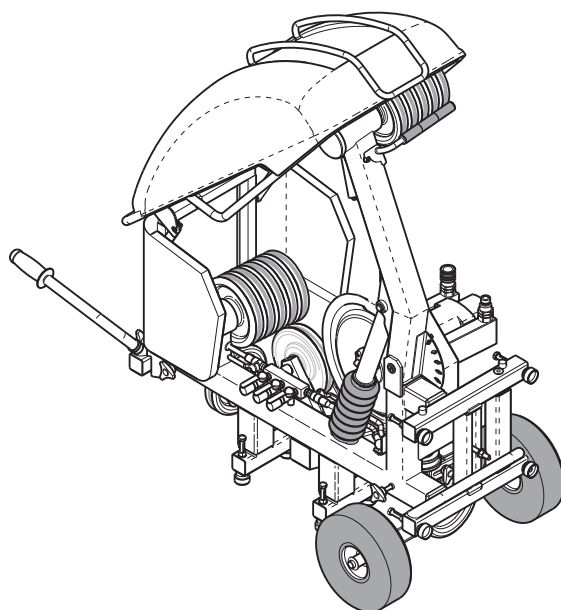
Bruken av denne maskinen kan være underlagt nasjonale forskrifter. Gjør deg kjent med lovene som gjelder der du arbeider før du begynner å bruke maskinen.

Produsentens reservasjon

All informasjon og alle data i denne bruksanvisningen var gjeldende den dato da denne bruksanvisningen ble levert til trykking.

Husqvarna AB arbeider løpende med å videreutvikle sine produkter, og forbeholder seg derfor retten til endringer vedrørende bl.a. form og utseende uten varsel.

CS 2512



Husqvarna CS 2512 er ment til å brukes sammen med hydraulikkaggregatet PP 455 E eller Husqvarna RC 455. Husqvarna CS 2512 er en kraftig og brukervennlig wiresåg med kapasitet for virkelig store jobber, men er samtidig tilstrekkelig kompakt og mobil til å greie mindre jobber. Den kan brukes på mange ulike måter, både på bakken og montert på vegg.

Den gjennomtenkte designen til CS 2512 der drivhjulet er plassert på maskinens utgangsside innebærer at wiren alltid er strammet, selv om matekraften er lav. Dette i kombinasjon med den justerbare trykkventilen gir en presis kontroll over sagingen og en overlegen yteevne.

Maskinen kan rigges så vel stående som liggende, og mange snitt kan sages direkte uten eksterne brytehjul.

Komplett sagutstyr består av:

- En sagenhet
- 1 stk. tilbehørskasse
- 1 stk. 18 mm nøkkel
- 1 stk. trykkreduksjonsblokk
- 1 stk. ekstra slittegummi til magasinhjul
- 1 stk. rengjøringsbørste

Tilleggsutstyr

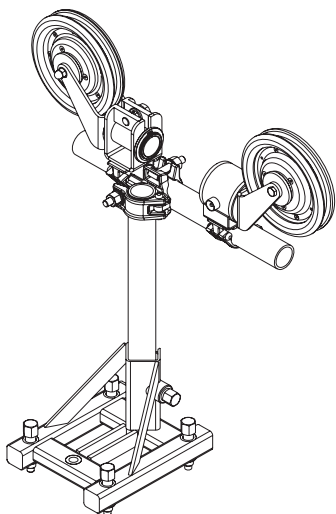
Vannspyd

Koples til vanntilkoplinger på sagen og brukes for å lede kjølevann inn i snittet for å avkjøle wiren samt binde betongstøvet.



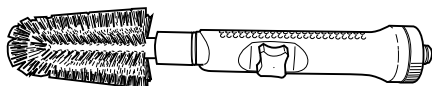
Brytehjul

Husqvarna brytehjul er lagd for å styre wiren smidig på en så effektiv måte som mulig. Ved å bruke brytehjulene kan antallet skarpe hjørner å sage rundt reduseres, hvilket gjør at mer av sagkraften går med til å avvirke materiale.

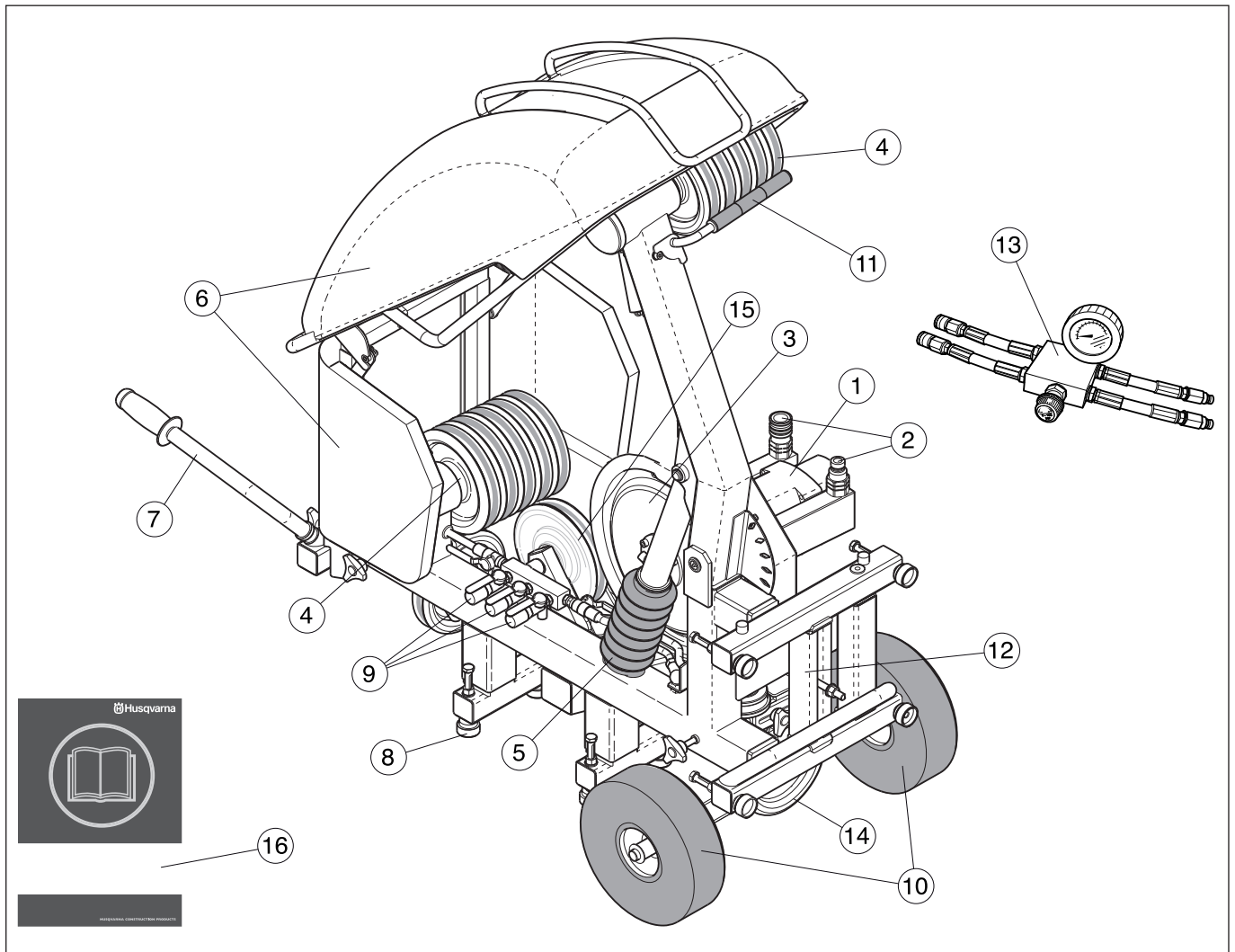


Rengjøringsbørste

Kan koples til vannslange og brukes med fordel for å rengjøre maskinen etter bruk.



PRESENTASJON



Hva er hva på wiresagen?

- | | | | |
|---|------------------------------|----|----------------------|
| 1 | Hydraulikkmotor | 9 | Vanntilkopling |
| 2 | Hydraulikkslangetilkoplinger | 10 | Gummihjul |
| 3 | Drivhjul | 11 | Wirebom |
| 4 | Wiremagasin | 12 | Ankerbjelke |
| 5 | Magasinsylinder | 13 | Trykkreduksjonsblokk |
| 6 | Beskyttelse | 14 | Ledehjul |
| 7 | Bærehåndtak | 15 | Styrehjul |
| 8 | Justeringsskruer | 16 | Bruksanvisning |

Verneutstyr

Generelt

Bruk aldri maskinen uten mulighet til å kunne påkalle hjelp ved en ulykke.

Personlig verneutstyr

Ved all bruk av maskinen skal det brukes godkjent personlig verneutstyr. Personlig verneutstyr eliminerer ikke skaderisikoen, men det reduserer virkningen av en skade hvis ulykken skulle være ute. Be forhandleren om hjelp ved valg av utstyr.



ADVARSEL! Bruk av produkter som skjærer, sliper, borer, finsliper eller former materialer kan generere støv og damp som kan inneholde skadelige kjemikalier. Ta rede på beskaffenheten til det materialet du arbeider med og bruk egnet åndedrettsvern.

Langvarig eksponering overfor støv kan gi varige hørselsskader. Bruk derfor alltid godkjent hørselsvern. Vær alltid oppmerksom på varselsignaler eller tilrop ved bruk av hørselsvern. Ta alltid av hørselsvernet så snart motoren er stanset.

Der er alltid en klemmerisiko ved arbeid med produkter med bevegelige deler. Bruk vernehansker for å unngå kroppsskader. Vær oppmerksom på at klær, langt hår og smykker kan sette seg fast i bevegelige deler.

Bruk alltid:

- Godkjent vernehjelm
- Hørselsvern
- Vernebriller eller visir
- Pustemaske
- Kraftige gripesikre hansker.
- Ettersittende, kraftige og komfortable klær som tillater full bevegelsesfrihet.
- Støvler med ståltupp og skliskikker såle.

Annet verneutstyr



VIGTIG! Det kan oppstå gnister som fører til brann når du arbeider med maskinen. Ha alltid utstyr til brannslukking tilgjengelig.

- Brannslukkingsapparat
- Førstehjelpsutstyr må alltid finnes for hånden.

Generelle sikkerhetsinstruksjoner

Dette avsnittet beskriver grunnleggende sikkerhetsanvisninger for bruk av maskinen. Denne informasjonen kan aldri erstatte den kunnskap en profesjonell bruker besitter i form av opplæring og praktisk erfaring.

- Les nøye gjennom bruksanvisningen og forstå innholdet før du bruker maskinen.
- Husk at det er du som bruker som har ansvaret for å unngå at personer eller eiendom utsettes for fare.
- Maskinen må holdes ren. Skilter og merker må være fullt lesbare.

Bruk alltid sunn fornuft

Det er umulig å dekke alle tenkelige situasjoner som kan forekomme. Vær alltid forsiktig og bruk sunn fornuft.

Når du kommer ut for en situasjon som gjør deg usikker på fortsatt bruk, skal du rådføre deg med en ekspert. Kontakt forhandleren, serviceverkstedet eller en erfaren bruker. Unngå all bruk som du ikke føler deg tilstrekkelig kvalifisert til!



ADVARSEL! Hvis maskinen brukes uforsiktig eller feilaktig, kan den være et farlig redskap som kan forårsake alvorlige skader eller dødsfall for brukeren eller andre.

La aldri barn eller andre personer som ikke har opplæring i bruk av maskinen bruke eller vedlikeholde den.

La aldri noen annen bruke maskinen før du har forsikret deg om at de har forstått innholdet i bruksanvisningen.

Bruk aldri maskinen hvis du er trett, har drukket alkohol eller bruker medisiner som kan påvirke syn, vurderingsevne eller kroppskontroll.



ADVARSEL! Uautoriserte endringer og/eller tilleggsutstyr kan medføre alvorlige skader eller dødsfall for brukeren eller andre. Maskinens opprinnelige konstruksjon må ikke under noen omstendighet endres uten produsentens tillatelse.

Modifiser aldri denne maskinen slik at den ikke lenger stemmer overens med originalutførelsen, og bruk den ikke hvis den synes å ha blitt modifisert av andre.

Bruk aldri en maskin som det er noe galt med. Følg vedlikeholds-, kontroll- og serviceinstruksjonene i denne bruksanvisningen. Noen vedlikeholds- og servicetiltak må utføres av erfarne og kvalifiserte spesialister. Se anvisninger under overskriften Vedlikehold.

Bruk alltid originalt tilleggsutstyr.

Sikkerhet i arbeidsområdet



ADVARSEL! Sikkerhetsavstanden til alle bevegelige deler er minimum 1,5 m. Du er ansvarlig for at det ikke befinner seg dyr og tilskuere innenfor kappeområdet.

- Hold øye med omgivelsene for å sikre at ingenting kan påvirke kontrollen over maskinen.
- Forsikre deg om at ingen personer eller gjenstander kan komme i kontakt med kappeutstyret eller bli truffet av deler hvis wiren ryker.
- Sikre arbeidsområdet med egnet avsperring hvis det er fare for at deler blir kastet løs fra emnet. Sikre og sperr av området og påse at ikke mennesker eller materiell kan komme til skade.
- Forsikre deg om at det ikke går rør eller elektriske kabler i arbeidsområdet eller materialet som skal kappes.
- Kontroller at strømledninger innenfor arbeidsområdet ikke er strømførende.
- Forviss deg om at arbeidsområdet er tilstrekkelig opplyst til å skape et sikkert arbeidsmiljø.
- Unngå bruk i dårlig vær. Slik som tett tåke, kraftig regn, sterk vind, kraftig kulde osv. Å arbeide i dårlig vær er slitsomt og kan skape farlige omstendigheter, for eksempel glatt underlag.

Grunnleggende arbeidsteknikk

- Denne maskinen er konstruert og ment for saging i betong, murstein og ulike steinmaterialer. Maskinen skal ikke brukes på andre måter.
- Maskinen er ment for bruk sammen med Husqvarna PP 455E eller en enhet koblet til Husqvarna RC 455. All annen bruk er forbudt.
- Maskinen er ment til å brukes i industrielle applikasjoner av erfarne operatører.
- Sikkerhetsanordninger må aldri endres. Kontroller regelmessig at de fungerer som de skal. Maskinen må ikke kjøres med defekte eller ikke monterte sikkerhetsanordninger.
- Kontroller at beskyttelsen er riktig montert før maskinen startes. Kapp aldri uten å bruke skjermen.
- Bruk aldri slitt eller skadet wire.
- Bruk bare wire anbefalt av produsenten. Se instruksjonene under "Tekniske data".
- Kapping må aldri utføres uten kjølevann. Dårlig kjøling av wiren kan føre til at segmentene blir overopphetet, noe som gir større slitasje. I verste fall kan segmenter løsne fra wiren og skade personer som befinner seg nær sagen.
- Kontroller at alle koplinger, tilkoplinger samt hydraulikkslanger er hele.
- Hold hydraulikkslangene og koplingene rene for smuss. Slangene må ikke vanskjøttes.
- Bruk ikke slanger som er forvridd, slitte eller skadde.

- Kontroller at slangene er riktig tilkoplede verktøyet og at hydraulikkopplingene låser som de skal før hydraulikksystemet settes under trykk. Koplingene låses ved at ytterhylsen på hunnkoplingen vrir slik at sporet kommer bort fra kulen.
- Kontroller maskin, koplinger og hydraulikkslanger daglig med henblikk på lekkasje. En lekkasje eller sprekning kan forårsake en "oljeinjeksjon" i kroppen eller annen alvorlig personskade.
- Kople aldri fra hydraulikkslanger uten at du først har slått av hydraulikkaggregatet og motoren har stanset helt.
- Ikke overskrid spesifisert oljegenomstrømming eller trykk for det verktøyet som brukes. For høyt trykk eller gjennomstrømming kan forårsake sprekning.
- Ved bruk av hydraulisk verktøy på eller i nærheten av elektriske ledninger skal det brukes hydrauliske slanger merket og godkjent som ikke elektrisk ledende. Bruk av annen slange kan resultere i alvorlig personskade eller t.o.m. dødsfall.
- Ved bytte av slanger skal det brukes slanger merket "ikke elektrisk ledende". Slangene skal regelmessig kontrolleres med henblikk på elektrisk ledningsisolasjon ifølge særskilte anvisninger.
- Kjør hydraulikksystemet til det når driftstemperaturen på 30°C før du begynner å sage, for å redusere returtrykk og annen slitasje.
- Pass alltid på at du har en sikker og stødig arbeidsstilling.
- Før saging skal alle de snitt som skal gjøres markeres tydelig og planlegges slik at de kan utføres uten skade for person eller maskin.
- Forlat aldri maskinen uten tilsyn med motoren i gang.
- Bruk aldri sagen på en slik måte at du ikke har lett tilgang til nødstopknappen på hydraulikkenheten eller stoppknappen på fjernkontrollen. Se bruksanvisningen for hydraulikkenheten.
- Sørg for at det alltid er en annen person tilgjengelig når du bruker maskinene, slik at du kan tilkalle hjelp hvis en ulykke skulle inntreffe.
- Vær forsiktig ved løfting. Du håndterer tunge deler, hvilket innebærer klemrisiko og risiko for annen skade.

Transport og oppbevaring

- Sikre utstyret under transport for å unngå transportskade og ulykker.
- Slå alltid av strømmen til hydraulikkenheten, og kople fra slangene til sagen før utstyret flyttes.
- Oppbevar utstyret i et låsbart rom slik at det er utilgjengelig for barn og uvedkommende.

MONTERING

Montere/installere utstyr



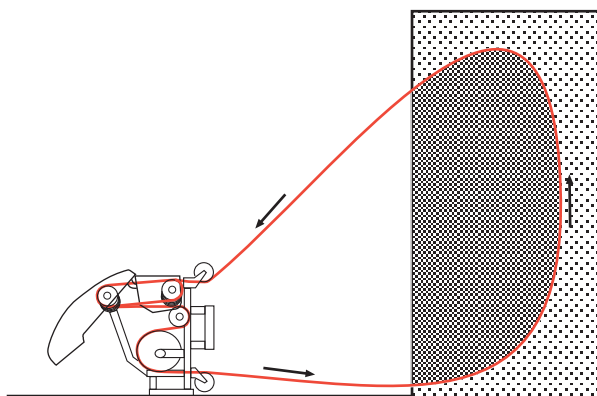
ADVARSEL! Kople fra hydraulikkslangene.



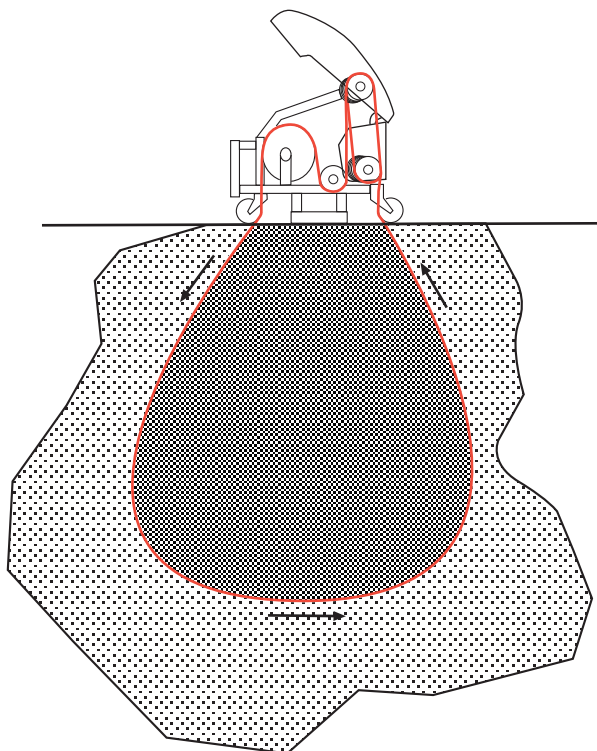
ADVARSEL! Plasser alltid sagen på en slik måte at du kan plassere deg uten risiko for å bli truffet av en avslitt wire. Forviss deg også om at uvedkommende ikke kan komme inn på arbeidsområdet under saging. Å bli truffet av en avslitt wire kan forårsake dødsfall eller alvorlig personskade.

Før sagen monteres skal sagingen planlegges nøye for at sagingen skal skje på en så enkel måte som mulig.

Husqvarna CS 2512 kan monteres for å sage enten horisontale eller vertikale snitt. Sagen monteres stående når man skal sage vertikale snitt.



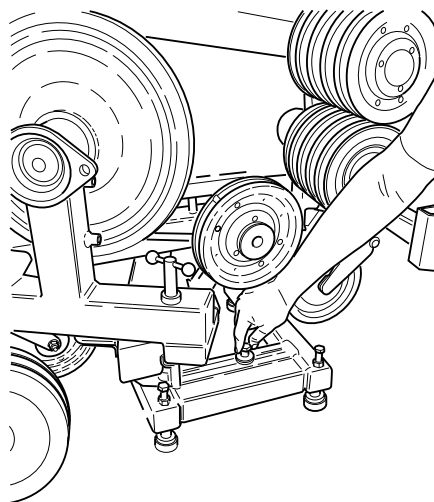
Sagen monteres liggende ved snitt som skal ligge i gulvhøyde samt når snittet ligger i gulvet.



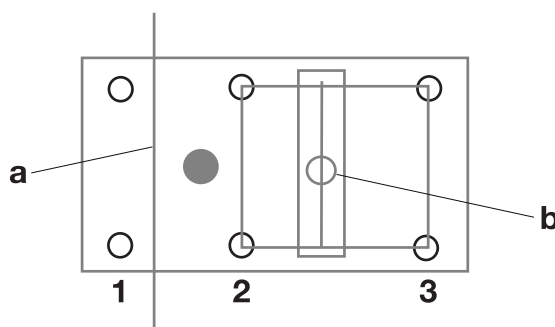
Bor om nødvendig hull for å tre wiren gjennom materialet som skal sages.

Plasser sagen på egnet måte foran det planlagte snittet. Når plassen er på plass, sikres sagen ved å skru den fast med en ankerbolt.

Når sagen er skrudd fast i gulvet, skrur man ned justeringsføttene slik at sagen står støtt.



Husk at maskinens tyngdepunkt (den grå sirkelen) ligger mellom det første og andre justeringsfotparet (justeringsfotparene er merket 1-3) ved liggende snitt (a). Ved snitt under maskinen er det viktig å forankre sagen godt med ankerbolt (b) ettersom justeringsfotpar 2 og 3 må brukes. (Justeringsfotpar 1 vil ev. hvile mot den bortsagde delen.) Hvis ikke sagen er ordentlig forankret, vil den velte når materialet som holder justeringspar 1 oppe løsner.



Monter om nødvendig brytehjul for å forenkle sagingen. Ved å bruke brytehjul kan antallet skarpe hjørner å dra wiren rundt reduseres, hvilket gjør at wiren slites mindre, samtidig som det er lettere å starte sagen. Ved å bruke brytehjul kan man også styre wiren i ulike retninger uten å måtte flytte sagenheten.

Bruk også brytehjul for å fange opp wiren ved avslutning av saging.

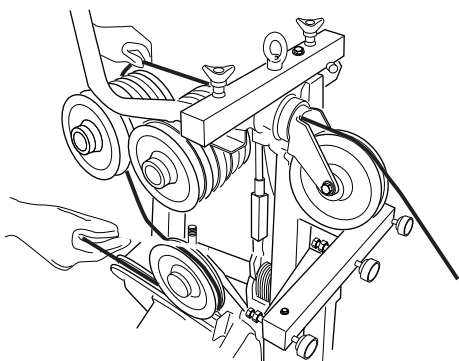
MONTERING

Å trø wren

MERKNAD! En brukt wire skal alltid kjøres i den retningen som den har vært kjørt tidligere for ikke å skape unødige slitasje.

For å forenkle monteringen av wren kan beskyttelsen enkelt løftes av. Trø deretter wren på følgende måte.

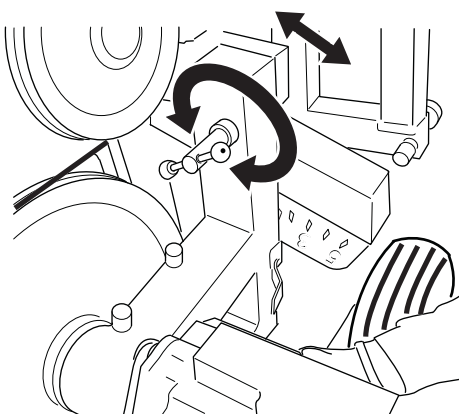
- 1 Påse at magasinet er i min.stilling.
- 2 Legg wren rundt arbeidsstykket, ev. gjennom forhåndsborede hull og tilbake til sagen.
- 3 Trø wren gjennom hullet ved ledehjulet og rundt egnet antall hjulpar i magasinet.



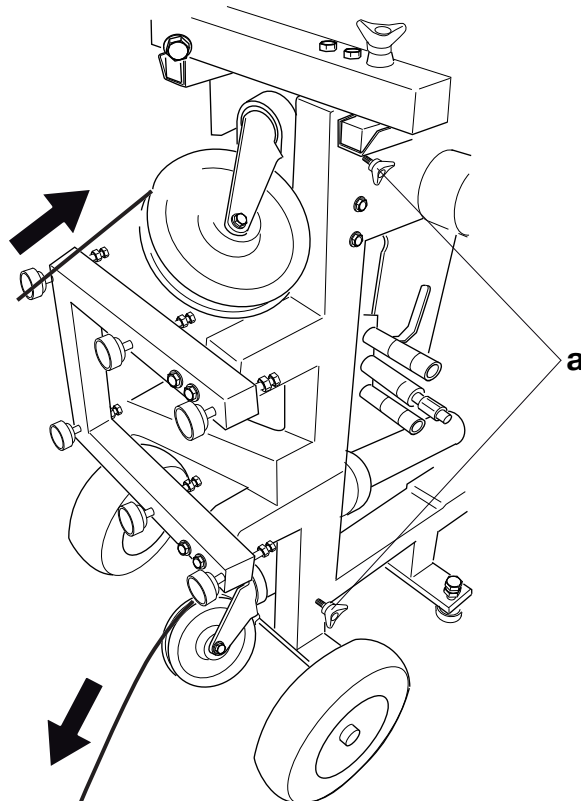
- 4 Juster inn drivhjulenheten etter det antall hjulpar som brukes i magasinet:

Løsne armen ved å skru vrideren mot urviseren. Vri deretter drivhjulenheten slik at armen står på linje med markeringene på sagen. Lås deretter drivhjulenheten ved å vri vrideren tilbake.

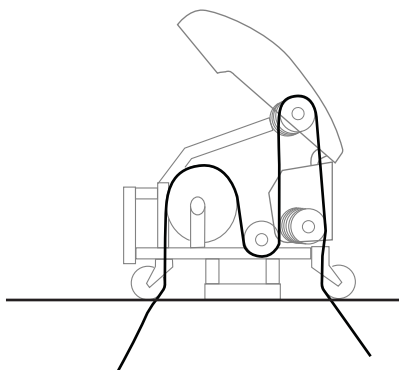
Som oftest brukes kun ett hjulpar ved begynnelsen av sagingen.



- 5 Trø wren rundt drivhjulet og ut gjennom hullet ved det andre ledehjulet. Ledehjulene kan roteres og låses i ønsket stilling ved å vri på de markerte (a) vriderne.



- 6 Før wrens skjøter monteres sammen skal wren tvinnes 1 til 2 omdreininger per meter wire som brukes. Det er viktig å tvinne wren i samme retning som den er spunnet. Dette er for å få så jevn slitasje som mulig på wrens diamantsegmenter.
- 7 Lås wren sammen med en splint. Hvis wren mangler endehylser, må slike skjøtes på wren. Til dette skal det brukes en spesiell wiretang. Kontakt din Husqvarna forhandler hvis du er usikker på hvilken modell du skal bruke.
- 8 Hvis wren er korrekt trukket, skal den nå løpe gjennom maskinen som på bildet under.

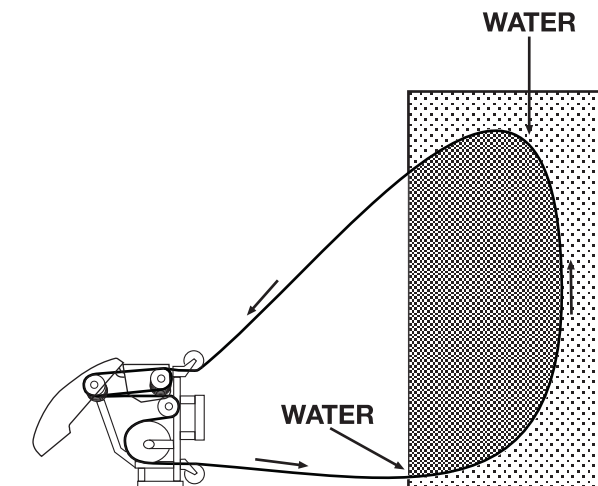


MONTERING

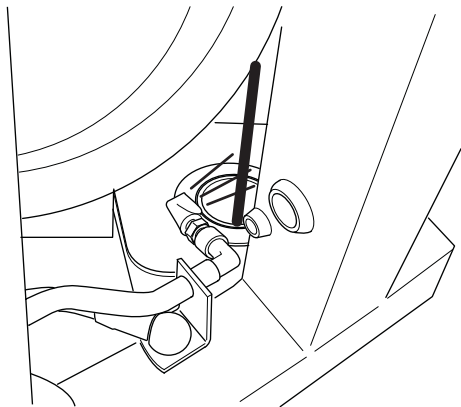
Plassering av kjølevann

MERKNAD! For at vannet skal avkjøle wiren som tiltenkt under sagingen, er det nødvendig å justere kjølevannets posisjon etter hvert som materialet sages bort. Husk alltid å stanse maskinen når du gjør dette.

Husqvarna CS 2512 er utstyrt med to uttak for kjølevann. Til disse kan det koples egent Husqvarna vannspyd. Vannspydene plasseres deretter der wiren går inn i betongen. På den måten tar wiren med seg vannet inn i snittet, hvilket medfører at betongstøvet bindes, samt at wiren avkjøles effektivt.



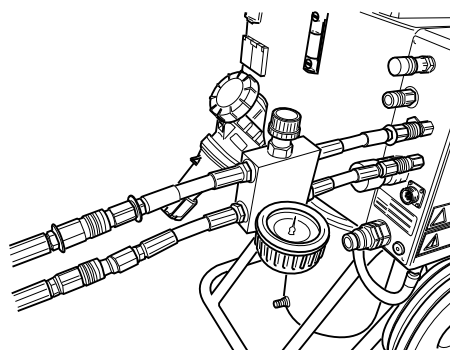
Foruten kjølevannet fra vannspydet spyles wiren ved de to ledehjulene på maskinen. Dette er for å holde wiren så ren som mulig, hvilket medfører at sagen kan arbeide med lavere friksjonstap og høyere effektivitet, ettersom wiren blir renere.



Kople til hydraulikkenheten

Når sagen er montert på egnet måte, skal den koples til et hydraulikkaggregat. Husqvarna CS 2512 er utviklet til bruk sammen med Husqvarna PP 455 eller Husqvarna RC 455.

- 1 Kontroller at hydraulikkaggregatet er kople til strøm.
- 2 Kople kjølevannet til motoren på hydraulikkaggregatet.
- 3 Kontroller at displayet på fjernkontrollen viser "KOPLE TIL SLANGEPAKKE". Hvis ikke, følg anvisningene i bruksanvisningene for PP 455E eller RC 455.
- 4 Monter trykkreduksjonsblokken på hydraulikkaggregatet i henhold til anvisningene på blokken.
- 5 Kople de to tynnere hydraulikkslangene til trykkreduksjonsblokken. Den av slangene i slangepakken merket med rød skive ved koplingen skal koples til den slangen på trykkreduksjonsblokken som også er utstyrt med skive.



- 6 Lås koplingene ved å vri ytterhylsen på koplingen slik at sporet kommer bort fra kulen.
- 7 Monter de to slangene som er kople til trykkreduksjonsblokken til slangene til matesylinderen på sagen. Den av slangene i slangepakken merket med rød skive ved koplingen skal koples til den slangen på sagen som også er utstyrt med skive.
- 8 Kople vannslangen til innkommende vann på sagen.
- 9 Monter de to tykkere hydraulikkslangene først på aggregatet og deretter på sagmotorens tilkoplinger. Lås koplingene ved å vri ytterhylsen på koplingen slik at sporet kommer bort fra kulen.

NOTERA!

Hvis koplingene kjører seg fast ved monteringen, skal de tas helt av før e monteres på ny.

Påse at koplingene på de slangene som ikke brukes ikke ligger rett på bakken.

Hold alltid koplingene så rene som mulig. En ren kopling holder lenger.

START OG STOPP

Før start

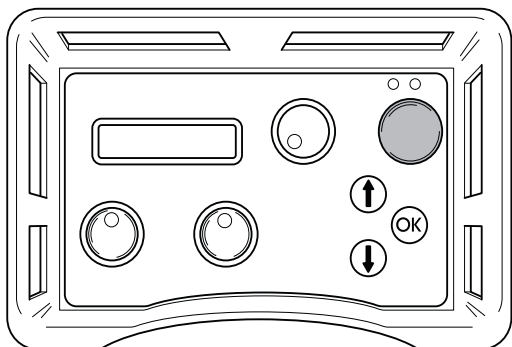
- Sperr av området som skal sages slik at uvedkommende ikke kan komme til skade eller forstyrre operatøren.
- Forsikre deg om at alle hydraulikslanger og koplinger er intakte og riktig tilkople, og at vannkjølingen er riktig tilkople og påslått.

Start

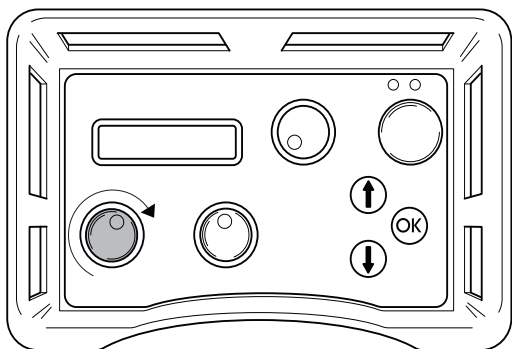
MERKNAD! For at vannet skal kjøle wiren tilstrekkelig under kapping, er det viktig å justere kjølevannets posisjon etter hvert som materialet kappes. Husk alltid å stoppe maskinen når du gjør dette.

Når alt utstyrt er montert opp, kan sagingen begynne. For å få sagingen til å sages så effektivt som mulig, bør den startes på følgende måte:

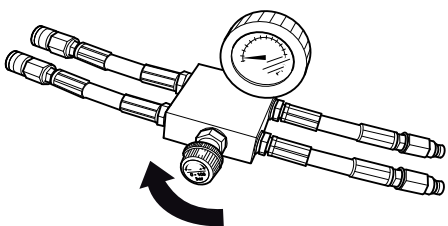
- 1 Steng ventilen på trykkreduksjonsblokken ved å vri rattet mot urviseren til det stanser og deretter to omdreining tilbake.
- 2 Start el-motoren ved å trykke én gang på fjernkontrollens grønne knapp.



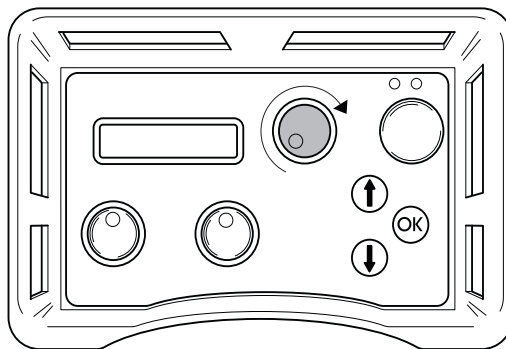
- 3 Still strømmen for matingen på aggregatet på maks. ved å vri hendelen på fjernkontrollen med urviseren.



- 4 Stram wiren ved å vri rattet på trykkreduksjonsblokken forsiktig med urviseren til wiren er passe strammet. Vær hele tiden nøye med å kontrollere at wiren ligger riktig i alle hjul gjennom sagen.



- 5 Start motorens rotasjon ved å vri kontrollen for motorrotasjon på fjernkontrollen med urviseren.



- 6 Skru motorens turtall forsiktig opp ved å vri på kontrollen for motorrotasjon. Egnede arbeidstrykk ved saging pleier å ligge mellom 100 og 130 bar, men varierer avhengig av f.eks. hvor mange hjulpar som brukes i magasinet, hvor mye wire som er i inngrep samt hardheten på materialet som sages.
- 7 Etter hvert som materialet kuttet bort faller arbeidstrykket, noe som vises på displayet, og magasinet må strammes. Gjør dette ved å vri håndtaket på trykkreduksjonsblokken med urviseren.
- 8 Magasinets utgangsstramming indikeres av en viser på maskinen (i min.stilling på bildet). Når magasinetsylinderen er helt utspent, må maskinen stanses og wiren må legges rundt et nytt hjulpar. Fortsett deretter å sages som beskrevet over.

Stopp

- Senk wirehastigheten og la motoren stoppe helt.
- Slå av el-motoren ved å trykke på fjernkontrollens grønne knapp.

Demontering av sag

- Kople innkommende el-kabel fra hydraulikkaggregatet.
- Kople hydraulikkslanger samt vannslangen fra sagenheten.
- Fell opp magasinarmen.

Øvrige momenter gjentas i omvendt rekkefølge av monteringen.

Rengjøring

MERKNAD! Unngå å rengjøre sagen med høytrykksspyler.

Sagen skal rengjøres så snart kappingen er ferdig. Det er viktig å rengjøre alt sagutstyret. Det er praktisk å koble vannslangen fra vippearmen og bruke den til å spyle sagenheten. Om nødvendig kan du også bruke den medfølgende rengjøringsbørsten eller lignende til å rengjøre utstyret. Unngå å rengjøre sagen med høytrykksspyler.

Vedlikehold



OBS! Kontroll og/eller vedlikehold skal utføres med hydraulikkslangene frakoplet.

Brukeren må kun utføre det vedlikeholds- og servicearbeidet som beskrives i denne bruksanvisningen. Mer omfattende inngrep skal utføres av et autorisert serviceverksted.

Foruten daglig vedlikehold som rengjøring og smøring må maskinen på service. Etter 50 timers saging skal maskinen på service hos et autorisert Husqvarna-verksted. Deretter skal saging på service hver 100. driftstime. Servicen er viktig for at du som bruker skal ha en maskin som fungerer på en så effektiv måte som mulig i lang tid.

Smøring

For at wiren skal løpe mest mulig friksjonsfritt, må magasinakslene fylles med fett. Fyll med fett for hver 5-10 timers drift. Bruk Canadian Petroleum OG2 eller lignende fett.

Reparasjoner



OBS! Alle typer reparasjoner må kun utføres av autoriserte reparatører. Dette er for at operatørene ikke skal utsettes for stor risiko.

TEKNISKE DATA

CS 2512

Effekt på drivhjulet (med PP 455), kW	20
Hydraulikkoljestrøm, l/min / gpm	65/17
Maks. hydraulikktrykk, bar/psi	230/3400
Maks. anbefalt hydraulikktrykk under kapping, bar/psi	130/1900
Maksimal wirelengde i magasinet (2,4 m/hjulsett), m	12
Mål, håndtak innfelt og skjerm nedfelt (L x B x H), mm	1150x750x980
Vekt, kg/lbs	150/330
Wirehastighet gir 1, m/s / fot/s	20/66
Wirehastighet gir 2, m/s / fot/s	25/82
Støyutslipp (se anm. 1)	
Lydeffektnivå, mål dB(A)	94
Lydeffektnivå, garantert L _{WA} dB(A)	95
Ljudnivåer (se anm. 2)	
Lydtrykknivå ved brukerens øre, dB(A)	83

Merknad 1: Utslipp av støy til omgivelsene målt som lydeffekt (L_{WA}) ifølge EN 15027/A1.

Merknad 2: Lydtrykknivå i henhold til EN 15027/A1. Rapporterte data for ekvivalent lydtrykknivå for maskinen har en typisk statistisk spredning (standard avvik) på 1,0 dB (A).

Magasinkapasitet

	Antall hjulpar i magasinet				
	1	2	3	4	5
MIN. lengde i maskinen, m	3,4	4,4	5,5	6,5	7,5
Absorberingslengde, m	2,4	4,8	7,2	9,6	12
MAKS. lengde i maskinen, m	5,8	9,2	12,7	16,1	19,5

Anbefalte wirer

Husqvarna anbefaler at følgende wirer brukes:

Husqvarna C710C	Husqvarna C710C er en galvanisert wire utviklet for bruk ved kapping av betong med mye armering. Segmentene har en mengde diamanter, og har en mindre diameter (9,5 mm) som betyr at wiren sager svært effektivt. Den mindre diameteren betyr også at C710C kan brukes til å fullføre vanskelige kappinger.
Husqvarna C750C	Husqvarna C750C er en allround-wire utviklet for bruk ved kapping av armert betong. Wiren er konstruert for bruk med sager som har en effekt mellom 10 og 25 kW.
Husqvarna C760C	Dette er Husqvarnas beste wire: Den kjennetegnes av lang levetid, høy sagekapasitet og høy effektkapasitet. Husqvarna C760C kan brukes til å kappe alle typer armert betong, selv på arbeidssteder der det stilles store krav til wiren, for eksempel kapping av broer.
Husqvarna C790C	Segmentstyrken i denne wiren gjør Husqvarna C790C til det beste valget ved kapping av myke materialer som sement, samt lett armert kalkbetong.
Husqvarna C575J	Husqvarna C575J er en wire med galvaniserte segmenter på 15 mm.
C1200M	Husqvarna C1200M er en wire utviklet for bruk ved kapping av stål. Wiren er konstruert for bruk i ekstremt krevende situasjoner. Bruk av den nyeste sintringsteknikken har gitt enorme fordeler når det gjelder sagehastighet og levetid. Wiren kan utstyres med skjøtede eller løse ender.

Kontakt Husqvarna-forhandleren hvis du vil vite mer om forskjellige typer verktøy fra Husqvarna.

TEKNISKE DATA

EF-erklæring om samsvar

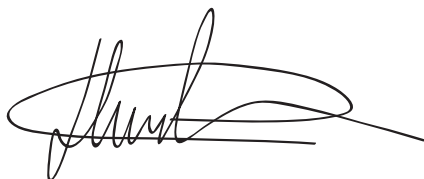
(Gjelder kun Europa)

Husqvarna AB, SE-433 81 Göteborg, Sverige, tlf.: +46-31-949000, erklærer hermed at **Husqvarna CS 2512** fra 2010s serienummer og fremover (året angis i klartekst på typeskiltet pluss et etterfølgende serienummer), tilsvarer forskriftene i RÅDETS DIREKTIV:

- fra 17. mai 2006, "angående maskiner" **2006/42/EC**

Følgende standarder er blitt tillempet: EN ISO 12100:2003, EN 15027/A1:2009, EN 982/A1:2008.

Husqvarna, 29. desember 2009



Henric Andersson

Visepresident, leder for motorkappere og anleggsutstyr

Husqvarna AB

(Autorisert representant for Husqvarna AB og ansvarlig for teknisk dokumentasjon.)

MERKKIEN SELITYKSET

Koneessa esiintyvät tunnukset:

VAROITUS! Kone voi virheellisesti tai huolimattomasti käytettynä olla vaarallinen työväline, joka saattaa aiheuttaa käyttäjälle tai sivullisille vakavia vammoja tai kuoleman.

Lue käyttöohje huolellisesti ja ymmärrä sen sisältö, ennen kuin alat käyttää konetta.

Käytä aina:

- Hyväksytyä suojakypärää
- Hyväksytyjä kuulonsuojaimia
- Suojalasit tai visiiri
- Hengityksensuojain

Tämä tuote täyttää voimassa olevan CE-direktiivin vaatimukset.

Muita koneen tunnuksia/tarroja tarvitaan tietyillä markkina-alueilla ilmaisemaan erityisiä sertifiointivaatimuksia.



Selvitys vaaratasoista

Varoitukset on jaettu kolmeen luokkaan.

VAROITUS!



VAROITUS! Tätä käytetään, jos käyttöohjeen noudattamatta jättämisestä voi seurata käyttäjän vakava vamma tai kuolema tai ympäristön vahingoittuminen.

HUOM!



HUOM! Tätä käytetään, jos käyttöohjeen noudattamatta jättämisestä voi seurata käyttäjän loukkaantuminen tai ympäristön vahingoittuminen.

HUOMAUTUS!

HUOMAUTUS! Tätä käytetään, jos käyttöohjeiden noudattamatta jättämisestä voi seurata materiaalin tai koneen vaurioittuminen.

SISÄLTÖ

Sisältö

MERKKIEN SELITYKSET

Koneessa esiintyvät tunnuksat: 44

Selvitys vaaratasoista 44

SISÄLTÖ

Sisältö 45

ESITTELY

Hyvä asiakas! 46

CS 2512 46

ESITTELY

Lankasahan osat 48

KÄYTTÖ

Suojavarustus 49

Yleiset turvaohjeet 49

ASENNUS

Laitteiston kiinnitys/asennus 51

Vaijerin vetäminen 52

Jäähdytysveden kohdistaminen 53

Kytke hydraulikkayksikkö 53

KÄYNNISTYS JA PYSÄYTYS

Ennen käynnistystä 54

Käynnistys 54

Pysäytys 54

Sahan irrotus 54

Puhdistus 54

KUNNOSSAPITO

Kunnossapito 55

Rasvaaminen 55

Korjaukset 55

TEKNISET TIEDOT

CS 2512 56

EY-vaatimustenmukaisuusvakuutus 57

Hyvä asiakas!

Kiitos, että valitsit Husqvarna-tuotteen!

Toivomme, että olet tyytyväinen koneeseesi, ja että se saa olla seuralaisenasi pitkän aikaa eteenpäin. Ostaessasi jonkin tuotteistamme saat ammattitaitoista korjaus- ja huoltoapua. Jos ostat koneen muualta kuin valtuutetulta jälleenmyyjältämme, pyydä myyjää neuvomaan lähin huoltoliike.

Tämä käyttöohje on arvokas asiakirja. Varmista, että käyttöohje on aina helposti saatavilla työpaikalla. Noudattamalla sen käyttö-, huolto- ja kunnossapito- ja muita ohjeita voit huomattavasti pidentää koneen elinikää ja lisätä myös sen jälleenmyyntiarvoa. Jos myyt koneesi, muista luovuttaa käyttöohje uudelle omistajalle.

Yli 300 vuotta innovaatioita

Husqvarna AB on ruotsalainen yritys, jonka perinteet ulottuvat vuoteen 1689 saakka, jolloin kuningas Kaarle XI antoi määräyksen tehtaan rakentamisesta muskettien valmistukseen. Jo silloin luotiin pohja joidenkin maailman johtavien tuotteiden kehittämisen takana oleville koneenrakennustaidoille esimerkiksi metsästysaseiden, polkupyörien, moottoripyörien, kodinkoneiden, ompelikoneiden ja ulkoilutuotteiden alueella.

Husqvarna on maailman johtava moottorikäyttöisten, esimerkiksi metsäteollisuuteen, puistonhoitoon sekä nurmikon ja puutarhan hoitoon tarkoitettujen tuotteiden sekä rakennus- ja kiviteollisuudessa käytettävien terälaitteiden ja timanttityökalujen valmistaja.

Käyttäjän vastuu

Omistaja/työnantaja vastaa siitä, että käyttäjällä on riittävät tiedot koneen turvallisesta käytöstä. Työnjohtajien ja käyttäjien on luettava ja ymmärrettävä käyttöohjeen sisältö. Heidän on tunnettava:

- koneen turvaohjeet.
- koneen käyttötarkoitukset ja rajoitukset.
- miten konetta tulee käyttää ja huoltaa.

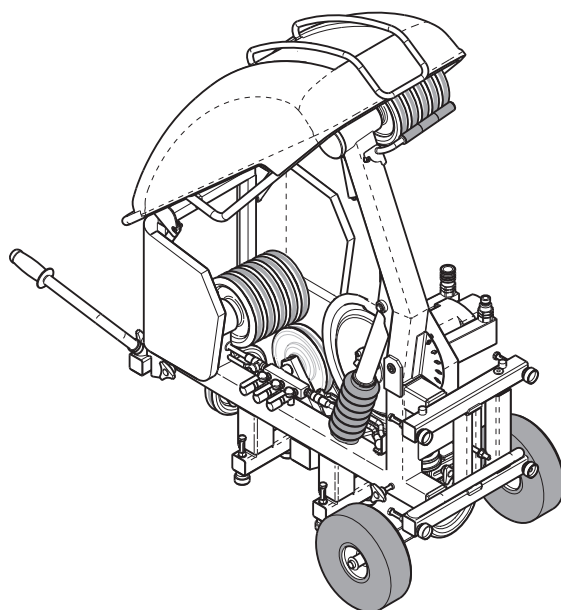
Kansallinen lainsäädäntö voi asettaa rajoituksia tämän koneen käyttöön. Selvitä, mitä lainsäädäntöä sovelletaan työntekopaikassasi ennen kuin ryhdyt käyttämään konetta.

Valmistajan varaus

Kaikki tämän käyttöohjeen tiedot olivat voimassa silloin, kun tämä käyttöohje hyväksyttiin painettavaksi.

Husqvarna AB kehittää jatkuvasti tuotteitaan ja pidättää siksi itselleen oikeuden mm. muotoa ja ulkonäköä koskeviin muutoksiin ilman ennakkoilmoitusta.

CS 2512



Husqvarna CS 2512 on tarkoitettu käytettäväksi yhdessä hydrauliagregaatin PP 455 E tai Husqvarna RC 455:n kanssa. Husqvarna CS 2512 on tehokas ja helppokäyttöinen vaijerisaha, jonka suorituskyky riittää todella suuriin tehtäviin, mutta samalla se on riittävän kompakti ja helposti siirrettävä pieniä työtehtäviä varten. Sitä voidaan käyttää monella tavalla, sekä maasta käsin että seinään kiinnitettynä.

CS 2512:n hyvin harkittu rakenne, jossa vetorulla on sijoitettu koneen lähtöpuolelle, pitää vaijerin aina kireällä, vaikka syöttövoima olisikin alhainen. Tämä yhdessä säädettävän paineventtiin kanssa tekee sahauksesta tarkasti hallittavaa ja antaa koneelle ylivoimaista suorituskykyä.

Kone voidaan asentaa sekä pysty- että vaaka-asentoon, ja monet sahausurat voidaan sahata suoraan ilman ulkoisia väkipyöriä.

Täydelliseen sahalaiteistoon kuuluu:

- Sahayksikkö
- 1 kpl tarvikelaatikko
- 1 kpl avain 18 mm
- 1 kpl paineenalennuslohko
- 1 kpl ylimääräinen kulutuskumi makasiinirullaan
- 1 kpl puhdistusharja

Lisälaitteet

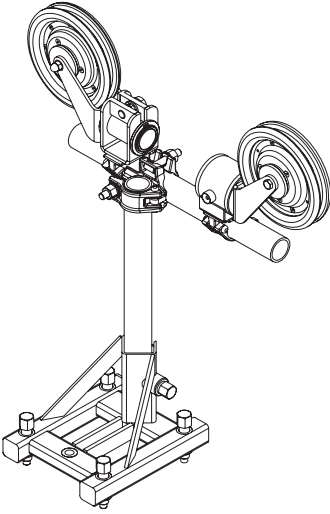
Vesisuuttimet

Liitetään sahan vesiliitäntöihin ja käytetään johtamaan jäähdytysvettä sahausrakoon vaijerin jäähdyttämiseksi ja betonipölyn sitomiseksi.



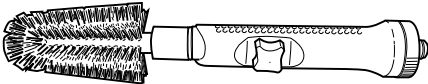
Väkipyörä

Husqvarnain väkipyörät on tehty ohjaamaan vaijeria kätevästi ja mahdollisimman tehokkaasti. Väkipyöriä käyttämällä voidaan vähentää ympäri sahattavia teräviä kulmia, jolloin materiaalin katkaisemiseen kohdistuu enemmän sahausvoimaa.

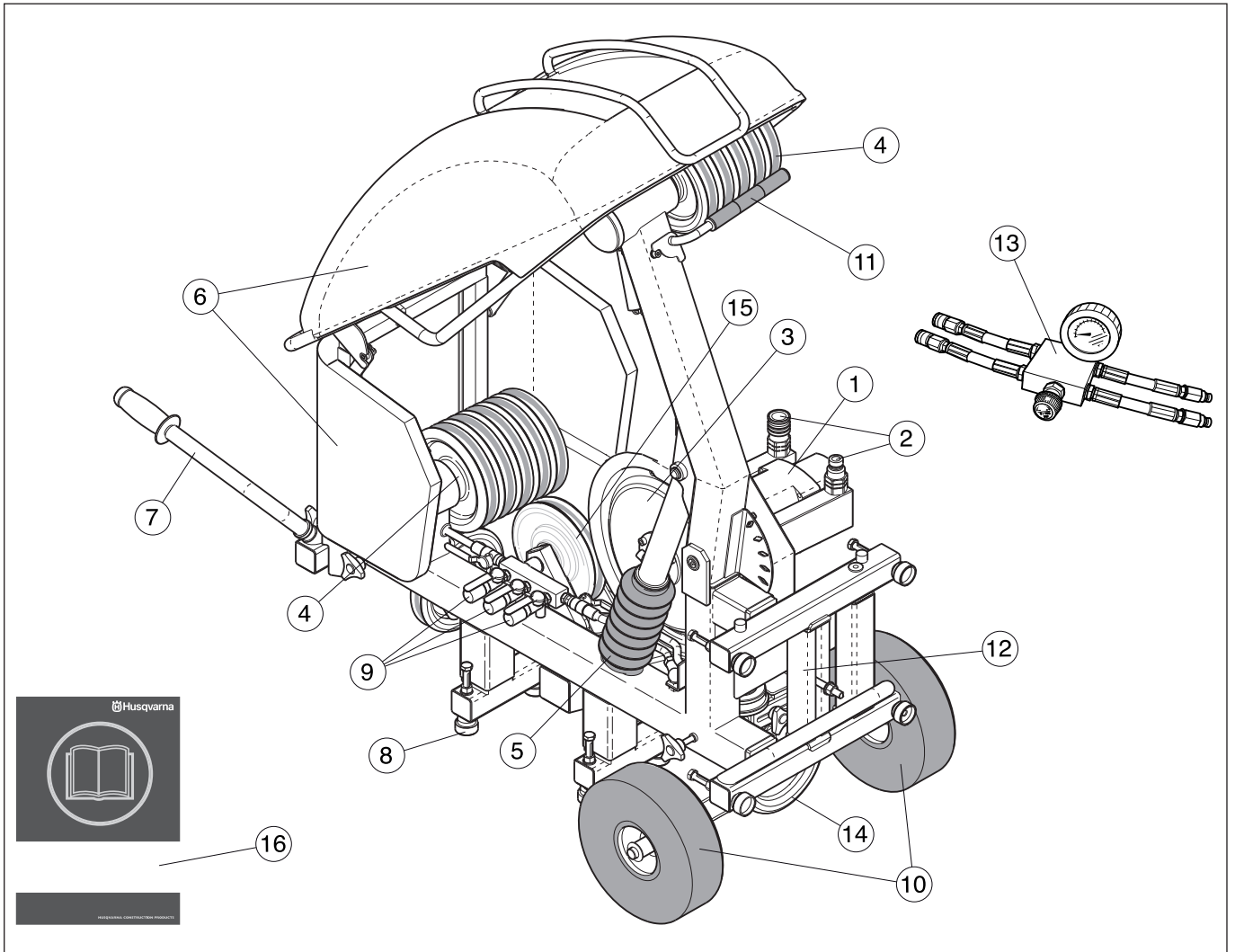


Puhdistusharja

Voidaan liittää vesiletkuun ja käyttää koneen tehokkaampaan puhdistamiseen käytön jälkeen.



ESITTELY



Lankasahan osat

- | | | | |
|---|------------------------|----|---------------------|
| 1 | Hydraulimoottori | 9 | Vesiliitäntä |
| 2 | Hydrauliletkuliitännät | 10 | Kumipyörät |
| 3 | Käyttöpyörä | 11 | Vaijerivarsi |
| 4 | Vaijerimakasiini | 12 | Ankkuripalkki |
| 5 | Makasiinisylinteri | 13 | Paineenalennuslohko |
| 6 | Suojus | 14 | Nivelpyörät |
| 7 | Kantokahva | 15 | Ohjauspyörä |
| 8 | Säätöruuvit | 16 | Käyttöohje |

Suojavarustus

Yleistä

Älä koskaan käytä konetta niin, ettei sinulla onnettomuustapauksessa ole mahdollisuutta kutsua apua.

Henkilökohtainen suojavarustus

Konetta käytettäessä on aina pidettävä hyväksytyjä henkilökohtaisia suojavarusteita. Henkilökohtaiset suojavarusteet eivät poista tapaturmien vaaraa, mutta lieventävät vaurioita onnettomuustilanteessa. Pyydä jälleenmyyjältä apua varusteiden valinnassa.



VAROITUS! Leikkaavien, hiovien, poraavien, kiillottavien tai työkalua muotoilevien tuotteiden käyttö voi synnyttää pölyä ja höyryjä, jotka saattavat sisältää haitallisia kemikaaleja. Selvitä työstettävän materiaalien ominaisuudet ja käytä sopivia hengityksensuojainta.

Pitkäaikainen altistuminen melulle saattaa aiheuttaa pysyviä kuulovammoja. Käytä siksi aina hyväksytyjä kuulonsuojaimia. Tarkkaile aina varoitussignaaleja tai -huutoja kuulonsuojaimia käyttäessäsi. Riisu kuulonsuojaimet välittömästi moottorin pysäytyksen jälkeen.

Liikkuvia osia sisältäviin koneisiin liittyy aina puristumisvaara. Käytä suojakäsineitä ruumiinvammojen välttämiseksi. Ota huomioon, että vaatteet, pitkät hiukset ja korut voivat tarttua pyöriviin osiin.

Käytä aina:

- Hyväksytyä suojakypärää
- Kuulonsuojaimet
- Suojalasit tai visiiri
- Hengityksensuojain
- Vahvat, pitäväotteiset käsineet.
- Istuva, tukeva ja mukava vaatetus, joka sallii täyden liikkumavapauden.
- Saappaat, joissa on teräksinen varvassuoja ja luistamaton pohja.

Muu suojavarustus



TÄRKEÄÄ! Konetta käyttäessäsi voi syntyä kipinöitä, jotka voivat sytyttää tulipalon. Pidä palonsammutuskalusto aina saatavilla.

- Palonsammutin
- Ensiapulaukun on aina oltava lähellä.

Yleiset turvaohjeet

Tässä osassa käsitellään koneen käyttöön liittyviä yleisiä turvamääräyksiä. Annetut tiedot eivät voi koskaan korvata osaamista, jonka ammattimies on hankkinut koulutuksessa ja käytännön työssä.

- Lue käyttöohje huolellisesti ja ymmärrä sen sisältö, ennen kuin alat käyttää konetta.
- Muista, että sinä käyttäjänä olet vastuussa siitä, ettet altista ihmisiä tai heidän omaisuuttaan vahingoille tai niistä johtuville vaaroille.
- Kone on pidettävä puhtaana. Kylltien ja tarrojen on oltava täysin luettavissa.

Käytä aina tervettä järkeä

On mahdotonta käsitellä kaikki tilanteet, joihin voit joutua. Ole aina varovainen ja käytä tervettä järkeä.

Jos joudut tilanteeseen, jossa tunnet itsesi epävarmaksi, sinun on lopetettava työskentely ja kysyttävä neuvoa asiantuntijalta. Käänny myyjäliikkeen, huoltoliikkeen tai kokeneen käyttäjän puoleen. Älä ryhdy mihinkään tehtävään, jonka suhteen tunnet itsesi epävarmaksi!



VAROITUS! Kone voi virheellisesti tai huolimattomasti käytettynä olla vaarallinen työväline, joka saattaa aiheuttaa käyttäjälle tai sivullisille vakavia vammoja tai kuoleman.

Älä koskaan anna lasten tai sellaisten henkilöiden, joille ei ole annettu koneen käyttökoulutusta, käyttää tai huoltaa sitä.

Älä koskaan anna kenenkään käyttää konetta varmistamatta ensin, että käyttäjä on ymmärtänyt käyttöohjeen sisällön.

Älä koskaan käytä konetta, jos olet väsynyt, nauttinut alkoholia tai lääkkeitä, jotka voivat vaikuttaa näkökykyysi, harkintakykyysi tai kehosi hallintaan.



VAROITUS! Hyväksymättömien muutosten ja/tai tarvikkeiden käyttö voi aiheuttaa käyttäjän tai muiden vakavan loukkaantumisen tai kuoleman. Koneen alkuperäistä rakennetta ei missään tapauksessa saa muuttaa ilman valmistajan lupaa.

Älä tee tähän koneeseen koskaan sellaisia muutoksia, jotka muuttavat sen alkuperäistä rakennetta, äläkä käytä sitä, mikäli epäilet jonkun muun muuttaneen konetta.

Älä koskaan käytä viallista konetta. Noudata tässä käyttöohjeessa annettuja kunnossapito-, tarkastus- ja huolto-ohjeita. Tietyt kunnossapito- ja huoltotyöt on annettava koulutettujen ja pätevien asiantuntijoiden tehtäviksi. Katso otsikon Kunnossapito alla annetut ohjeet.

Käytä aina alkuperäisiä varaosia.

Työalueen turvallisuus



VAROITUS! Liikkuviin osiin pidettävä turvaetäisyys on vähintään 1,5 metriä. Sinun vastuullasi on huolehtia, ettei työalueella ole eläimiä tai muita ihmisiä.

- Tarkkaile ympäristöäsi varmistaaksesi, ettei mikään pääse vaikuttamaan koneen hallintaan.
- Varmista, ettei kukaan/mikään pääse koskettamaan terälaitteeseen tai osiin, jos lanka katkeaa.
- Turvaa työskentelyalue asianmukaisin suojin, jos on olemassa vaara, että työkappaleesta irtoaa osia. Varmista ja eristä alue, ja huolehdi, etteivät ihmiset tai omaisuus pääse vahingoittumaan.
- Tarkasta, ettei työalueelle tai leikattavan materiaalin sisälle ole vedetty putkia eikä sähköjohtoja.
- Tarkasta, ettei työalueella olevat sähköjohdot ole jännitteenalaisia.
- Varmista, että työskentelyalue on riittävästi valaistu, jotta työympäristö on turvallinen.
- Vältä käyttöä epäsuotuisissa sääoloissa. Esimerkiksi tiheässä sumussa, rankkasateessa, kovassa tuulessa, pakkasessa jne. Huonossa säässä työskentely on väsyttävää ja voi aiheuttaa vaaratekijöitä, esimerkiksi tehdä alustasta liukkaan.

Trimmauksen perustekniikka

- Tämä kone on suunniteltu ja tarkoitettu betonin, tiilen ja erilaisten kivimateriaalien sahaamiseen. Kaikki muu käyttö on koneen väärinkäyttöä.
- Tämä kone on tarkoitettu käytettäväksi ainoastaan yhdessä Husqvarna PP 455E:n tai Husqvarna RC 455:een liitetyn yksikön kanssa. Kaikki muu käyttö on kielletty.
- Kone on tarkoitettu kokoneiden käyttäjien käyttöön teollisessa toiminnassa.
- Älä koskaan tee muutoksia turvalaitteisiin. Tarkasta säännöllisesti, että ne toimivat oikealla tavalla. Koneita ei saa käyttää, jos sen turvalaitteet ovat viallisia tai niitä ei ole asennettu.
- Tarkasta aina, että suojuus on oikein asennettu, ennen kuin kone käynnistetään. Älä koskaan sahaa ilman suojusta.
- Älä koskaan käytä kulunutta tai vaurioitunutta lankaa.
- Käytä ainoastaan valmistajan suosittelemaa lankaa. Katso ohjeita kappaleesta "Tekniset tiedot".
- Älä koskaan sahaa ilman jäähdytysvettä. Huonosti jäähdytetty lanka voi johtaa segmenttien ylikuumentumiseen, mikä puolestaan kuluttaa laitetta enemmän. Pahimmassa tapauksessa segmentit voivat irrota langasta ja aiheuttaa tapaturman sahan läheisyydessä oleville henkilöille.
- Tarkasta, että kaikki kytkennät, liitokset ja hydrauliletkut ovat ehjiä.
- Pidä hydrauliletkut ja -liitännät puhtaina liasta. Letkuja ei saa jättää huoltamatta.

- Älä käytä vääristyneitä, kuluneita tai vahingoittuneita letkuja.
- Tarkasta, että letkut on liitetty koneeseen oikein ja että hydrauliliittimet lukittuvat tarkoitettulla tavalla, ennen kuin hydraulijärjestelmä paineistetaan. Liittimet lukitaan kääntämällä naarasliittimen ulkoholkkia niin, että ura irtoaa kuulasta.
- Tarkasta kone, kytkennät ja hydrauliletkut päivittäin vuotojen varalta. Vuoto tai halkeama voi aiheuttaa "öljyruiskeen" kehoon tai muun vakavan ruumiinvamman.
- Älä koskaan irrota hydrauliletkuja, ennen kuin hydrauliagregaatti on sammutettu ja moottori on täysin pysähtynyt.
- Älä ylitä käytettävälle työkalulle määriteltyä öljyvirtausta tai -painetta. Liian suuri paine tai virtaus voi johtaa räjähdykseen.
- Käytettäessä hydraulisia työkaluja sähköjohtojen päällä tai läheisyydessä on käytettävä Ei sähköä johtava -merkinnällä varustettuja ja hyväksytyjä letkuja. Muiden letkujen käyttö voi aiheuttaa vakavia ruumiinvammoja tai johtaa jopa kuolemaan.
- Letkuja vaihdettaessa on käytettävä "ei sähköä johtavaa" -letkutyyppejä. Letkujen sähkönjohtoeristys on tarkastettava säännöllisesti erityisohjeiden mukaisesti.
- Käytä hydraulista järjestelmää niin, että se saavuttaa käyttölämpötilansa 30°C, ennen kuin aloitat sahaamisen. Näin vähennät paluupainetta ja muuta kulumista.
- Varmista, että seisot turvallisessa ja tukevassa työskentelyasennossa.
- Kaikki sahattavat raot on merkittävä selvästi ennen sahausta ja suunniteltava siten, että sahaus voidaan tehdä henkilöitä tai konetta vaarantamatta.
- Älä koskaan jätä konetta ilman valvontaa moottorin käydessä.
- Älä koskaan sahaa niin, että et helposti yllä hydraulisen laitteen hätäpysäyttimeen tai kaukosäätimen pysäytyspainikkeeseen. Katso hydraulisen laitteen käyttöohje.
- Varmista aina koneita käyttäessäsi, että lähistöllä on joku toinen henkilö, jonka voit kutsua apuun tapaturman sattuessa.
- Suorita nostot varovasti. Käsiotteet raskaita osia, jolloin on olemassa puristumisvahinkojen ja muiden vahinkojen mahdollisuus.

Kuljetus ja säilytys

- Kiinnitä laite kuljetuksen ajaksi välttääksesi kuljetusvauriot ja tapaturmat.
- Katkaise hydraulikalaitteesta aina virta ja irrota sahayksikköön johtavat letkut ennen laitteen siirtämistä.
- Säilytä varustusta lukittavassa tilassa, jotta lapset ja asiattomat henkilöt eivät pääse siihen käsiksi.

Laitteiston kiinnitys/asennus



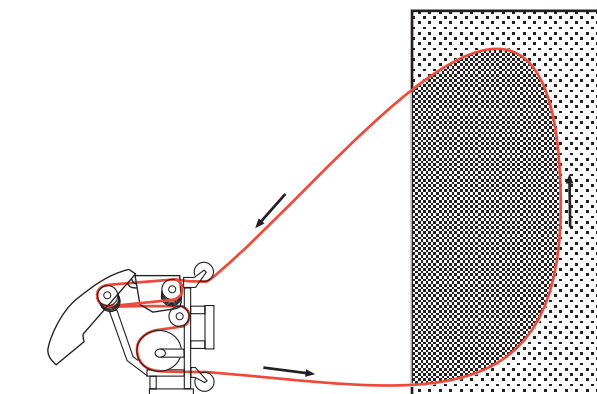
VAROITUS! Irrota hydrauliletkut.



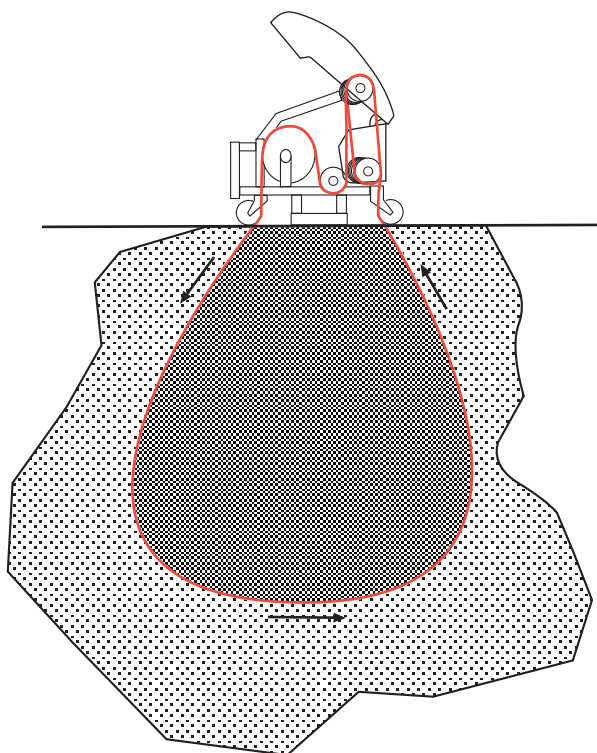
VAROITUS! Sijoita saha aina niin, että oma sijaintisi on katkeavan vaijerin aiheuttamilta vaaroilta suojassa. Varmista myös, että sivulliset eivät pääse työalueelle sahauksen aikana. Katkenneen vaijerin osuminen saattaa johtaa kuolemaan tai vakavaan ruumiinvammaan.

Ennen sahan kiinnitystä sahaustehtävä on suunniteltava tarkasti, jotta sahauksen kulku tapahtuu mahdollisimman yksinkertaisesti.

Husqvarna CS 2512 voidaan kiinnittää joko vaaka- tai pystyasentoon tapahtuvaa sahaustehtävää varten. Saha kiinnitetään pystyasentoon silloin, kun sillä sahataan pystyjä sahausuria.



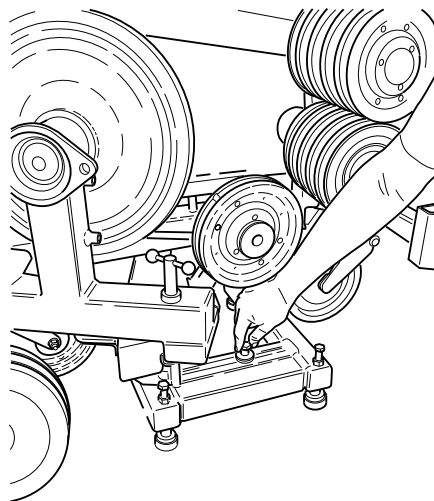
Saha kiinnitetään vaakatasoon silloin, kun sahausura sijaitsee lattiatasossa tai lattiassa.



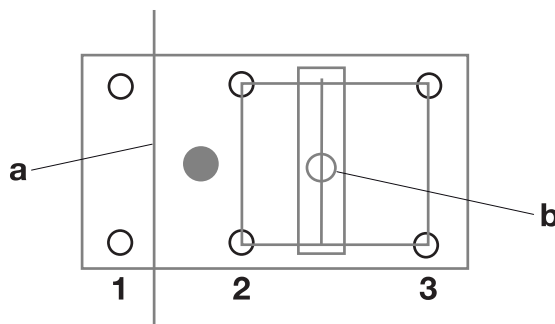
Poraa tarvittaessa reiät, josta vaijeri pujotetaan kulkemaan sahattavan materiaalin läpi.

Sijoita saha sopivalla tavalla suunnitellun sahausraon eteen. Kun saha on paikallaan, lukitse se paikalleen ankkuripultilla kiinnittämällä.

Kun saha on pultattu kiinni lattiaan, kierrä säätöjalat alas niin että saha seisoo tukevasti.



Muista, että koneen painopiste (harmaa kehä) sijaitsee ensimmäisen ja toisen säätöjalkaparin välissä (säätöjalkaparit on merkitty numeroin 1-3) vaakasuoria uria sahattaessa (a). Koneen alla olevien sahausurien sahauksessa on tärkeää ankkuroida saha hyvin ankkuripultilla (b), koska tehtävässä on käytettävä säätöjalkapareja 2 ja 3. (Säätöjalkapari 1 tulee mahdollisesti tukeutumaan pois sahattuun osaan.) Jos saha ei ole hyvin ankkuroitu, se kaatuu kun säätöjalkaparia 1 pitävä materiaali irtoaa.



Asenna tarvittaessa väkipyörä helpottamaan sahausta. Väkipyöriä käyttämällä voidaan vähentää teräviä kulmia, joiden ympäri vaijeri vedetään. Silloin vaijeri kuluu vähemmän samalla kun sahan käynnistyminen helpottuu. Väkipyöriä käyttämällä voidaan myös ohjata vaijeria eri suuntiin ilman, että sahayksikköä siirretään.

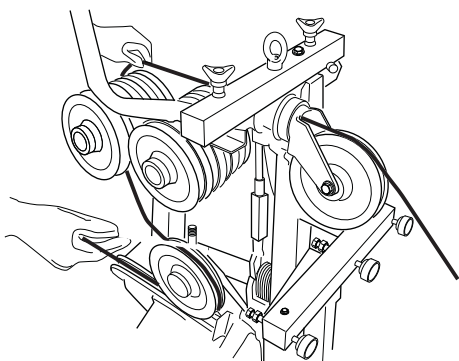
Käytä väkipyöriä myös vaijerin pyydystämiseen sahauksen päätteeksi.

Vaijerin vetäminen

HUOMAUTUS! Käytettyä vaijeria tulee aina käyttää samaan suuntaan kuin aikaisemmin, jotta tarpeettomalta kulumiselta vältytään.

Vaijerin asennuksen helpottamiseksi suojus voidaan nostaa helposti pois. Vedä vaijeri sen jälkeen paikalleen seuraavasti:

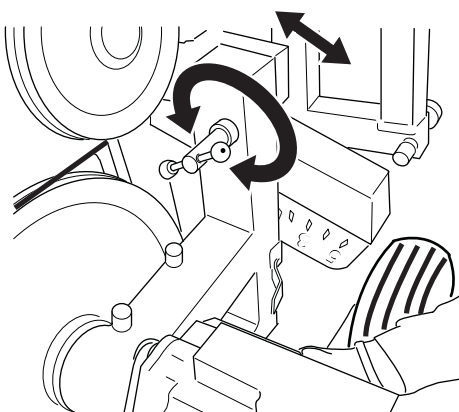
- 1 Varmista, makasiini on minimiasennossa.
- 2 Vedä vaijeri työkappaleen ympärille, mahdollisesti esiporattujen reikien läpi, ja takaisin sahan.
- 3 Pujota vaijeri nivelpyörän reiän läpi ja sopivan pyöräparimäärän ympäri makasiinissa.



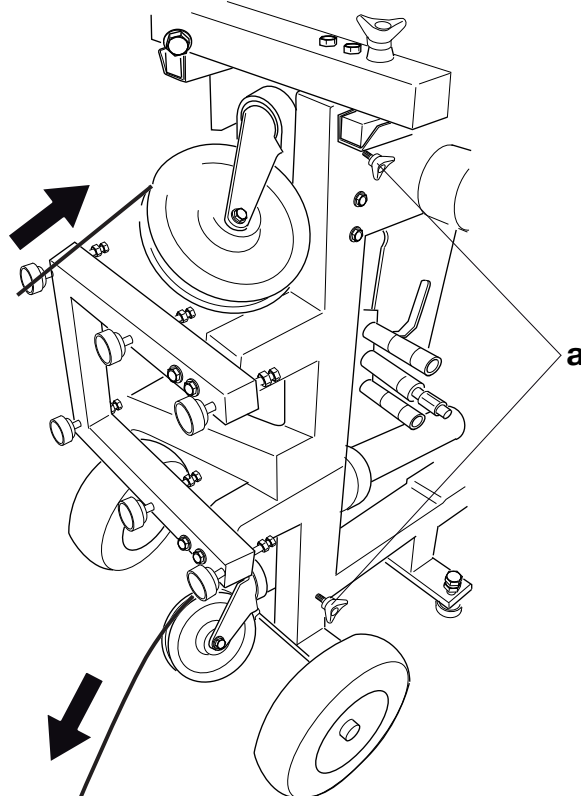
- 4 Säädä vetorullayksikkö makasiinissa käytössä olevien pyöräparien mukaan:

Vapauta varsi kiertämällä väännintä vastapäivään. Käännä vetorullayksikköä sen jälkeen niin, että varsi on samassa linjassa sahan merkintöjen kanssa. Lukitse sen jälkeen vetorullapyöräyksikkö kääntämällä väännin takaisin.

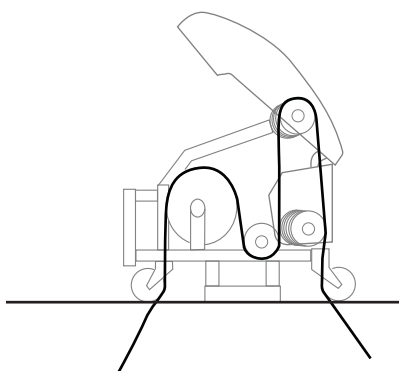
Useimmiten sahauksen alussa käytetään vain yhtä pyöräparia.



- 5 Vie vaijeri vetorullan ympärille ja ulos toisen nivelpyörän reiästä. Nivelpyöriä voidaan pyörittää ja lukita haluttuun asentoon kääntämällä merkittyjä (a) vääntimiä.



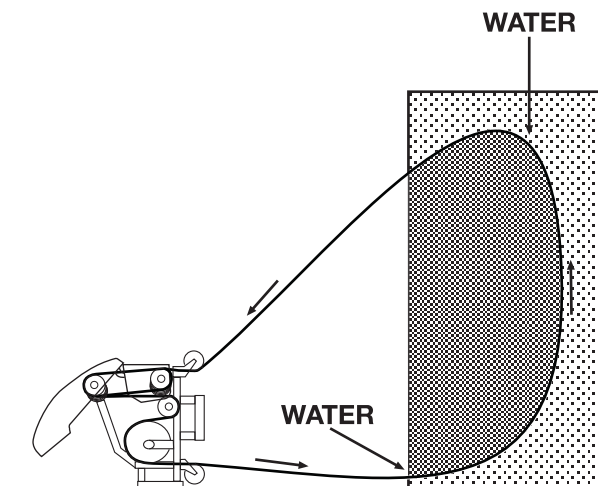
- 6 Ennen kuin vaijerin jatkoliittimet yhdistetään vaijeria kierretään 1-2 kierrosta käytettyä vaijerimetriä kohden. On tärkeää, että vaijeria kierretään samaan suuntaan kuin mihin se on kierretty. Tämä siksi, että vaijerin timanttilohkot kuluisivat mahdollisimman tasaisesti.
- 7 Lukitse vaijeri sokalla. Jos vaijerissa ei ole päätyhylsyjä, ne on liitettävä vaijeriin. Siihen tulee käyttää erityisiä vaijeripihtejä. Jos et tiedä, mitä mallia pitäisi käyttää, ota yhteys Husqvarna-jälleenmyyjäsi.
- 8 Jos vaijeri on oikein vedetty, se kulkee nyt koneen läpi alla olevan kuvan mukaisesti:



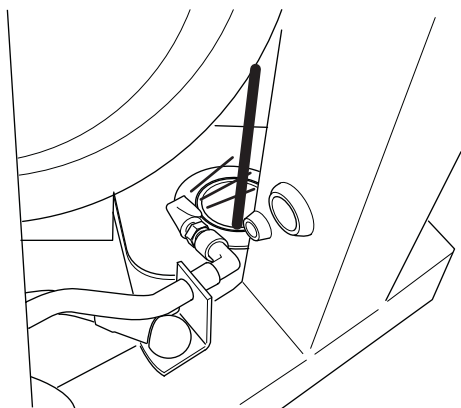
Jäähdytysveden kohdistaminen

HUOMAUTUS! Jotta vesi jäähdyttää vaijeria tarkoitetulla tavalla sahausajan aikana, on jäähdytysveden kohdistusta säädettävä sitä mukaa kun materiaalia sahataan pois. Muista aina pysäyttää kone, kun teet sen.

Husqvarna CS 2512:ssa on kaksi jäähdytysveden ottoliitäntää. Niihin kannattaa liittää Husqvarnain vesisuuttimet. Vesisuuttimet sijoitetaan kohtaan, jossa vaijeri uppoaa betoniin. Siten vaijeri kuljettaa veden sahausrakoon, jolloin betonipöly sitoutuu ja vaijeri jäähtyy tehokkaasti.



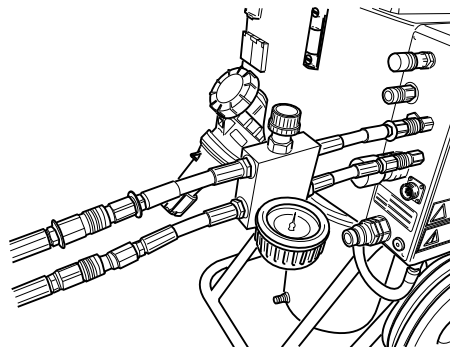
Vesisuuttimista tulevan jäähdytysveden lisäksi vaijeria huuhdellaan koneen kahden nivelpyörän kohdalla. Se pitää vaijerin mahdollisimman puhtaana, jolloin saha voi työskennellä mahdollisimman vähäisin kitkahävikkein ja suuremmalla teholla, koska vaijeri pysyy puhtaampana.



Kytke hydraulikkayksikkö

Kun saha on asennettu sopivalla tavalla, se liitetään hydrauliiaggregaattiin. Husqvarna 2512 on tarkoitettu käytettäväksi yhdessä Husqvarna PP 455:n tai Husqvarna RC 455:n kanssa.

- 1 Tarkasta, että hydrauliiaggregaatti on liitetty virtalähteeseen.
- 2 Liitä jäähdytysvesi hydrauliiaggregaatin moottoriin.
- 3 Tarkasta, että kauko-ohjaimen näytössä lukee 'LIITÄ LETKUPAKETTI'. Jos niin ei ole, noudata PP 455E:n tai RC 455:n käyttöohjeita.
- 4 Asenna paineenalennuslohko hydrauliiaggregaattiin lohkon ohjeiden mukaan.
- 5 Liitä kaksi ohuempia hydrauliletkuista paineenalennuslohkoon. Letkupaketin letku, jonka liitin on merkitty punaisella renkaalla, liitetään paineenalennuslohkon letkuun, jossa myös on rengas.



- 6 Lukitse liittimet kääntämällä liittimen holkkia niin, että ura irtoaa kuulasta.
- 7 Asenna kaksi paineenalennuslohkoon liitettyä letkua sahan syöttösylinterin letkuihin. Letkupaketin letku, jonka liitin on merkitty punaisella renkaalla, liitetään sahan letkuun, jossa myös on rengas.
- 8 Liitä vesiletku sahan tulovesiliitäntään.
- 9 Asenna kaksi paksumpaa hydrauliletkua ensin aggregaattiin ja sitten sahamoottorin liitäntöihin. Lukitse liittimet kääntämällä liittimen holkkia niin, että ura irtoaa kuulasta.

NOTERA!

Jos liittokset eivät mene asennuksessa vaikeuksitta paikalleen, ne on irrotettava kokonaan ennen uudelleen liittämistä.

Varmista, etteivät käyttämättä jäävien letkujen liittimet ole suoraan maassa.

Pidä aina liittimet niin puhtaana kuin mahdollista. Puhdas liitin kestää pidempään.

KÄYNNISTYS JA PYSÄYTYS

Ennen käynnistystä

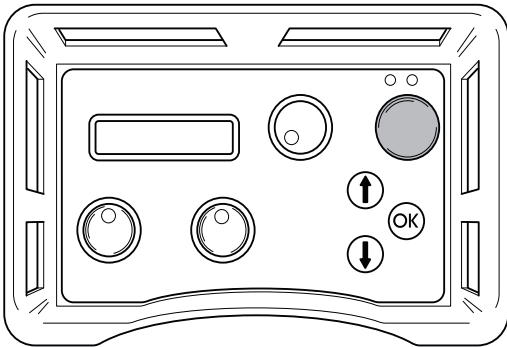
- Eristä sahattava alue niin, etteivät sivulliset ole vaarassa tai häiritse työn tekemistä.
- Varmista, että kaikki hydraulikkaletkut ovat ehjiä, että ne on kytketty oikein ja että vesijäähdytys on kytketty oikein ja päällä.

Käynnistys

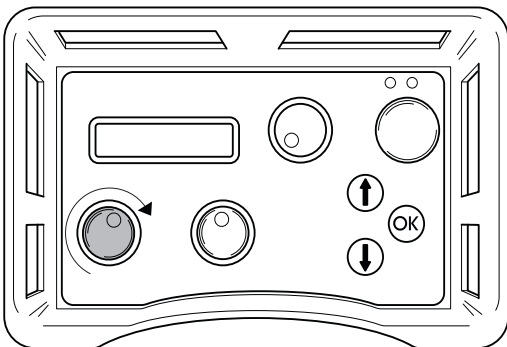
HUOMAUTUS! Jotta vesi jäähdyttäisi langan sahausken aikana tarkoituksen mukaisesti, on tärkeää säädellä jäähdytysveden paikkaa materiaalin sahausken mukaisesti. Muista aina pysäyttää kone, kun teet näin.

Kun kaikki laitteet on asennettu, sahaus voidaan aloittaa. Jotta päästään parhaaseen sahaustehoon, kone tulee käynnistää seuraavasti:

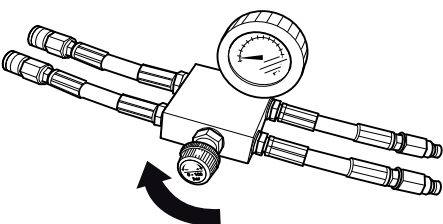
- 1 Sulje paineenalennuslohkon venttiili kääntämällä nuppia vastapäivään kunnes se pysähtyy, ja sen jälkeen kaksi kierrosta takaisinpäin.
- 2 Käynnistä sähkömoottori painamalla kauko-ohjaimen vihreää nappia kerran.



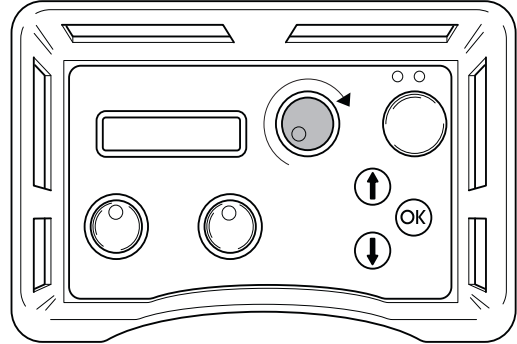
- 3 Säädä aggregaatin syöttövirtaus maksimiin kääntämällä kauko-ohjaimen säädintä myötäpäivään.



- 4 Kiristä vaijeri kääntämällä paineenalennuslohkon nuppia varovasti myötäpäivään kunnes vaijerin kireys on sopiva. Huolehdi koko ajan, että vaijeri kulkee sahan läpi kaikkien pyörien kautta oikein.



- 5 Käynnistä vaijerin pyöriminen kääntämällä kaukoohjaimen moottorikäynnin säädintä myötäpäivään.



- 6 Nosta moottorin kierrosnopeutta varovasti kääntämällä moottorikäynnin säädintä. Sopiva työpaine sahauskessa on yleensä 100 ja 130 baarin välillä, mutta se vaihtelee esimerkiksi sen mukaan, kuinka monta pyöräparia makasiinissa on käytössä, kuinka paljon vaijeria on kosketuksessa sekä kuinka kovaa sahattava materiaali on.
- 7 Sitä mukaa, kun materiaalia leikataan, työpaine laskee, mikä näkyy näytössä, ja makasiini on silloin kiristettävä. Tee tämä kääntämällä nuppia paineenalennuslohkossa myötäpäivään.
- 8 Koneen päällä oleva osoitin (kuvassa minimiasennossa) ilmaisee makasiinin kireyden. Kun makasiinisylinteri on kiristetty loppuun, kone on pysäytettävä ja vaijeri siirrettävä uuden pyöräparin ympärille. Sahausta jatketaan sen jälkeen yllä kuvatun mukaan.

Pysäytys

- Laske nopeutta langalla ja anna moottorin pysähtyä kokonaan.
- Sammuta sähkömoottori painamalla kauko-ohjaimen vihreää nappia.

Sahan irrotus

- Irrota syöttövirtajohto hydraul aggregaatista.
- Irrota hydrauliletkut ja vesiletku sahayksiköstä.
- Taita makasiinivarsi ylös.

Muut työvaiheet tehdään asennukseen nähden päinvastaisessa järjestyksessä.

Puhdistus

HUOMAUTUS! Älä käytä sahan puhdistamiseen suurpainealuslaattaa.

Saha tulee puhdistaa, kun sahaaminen lopetetaan. On tärkeää puhdistaa kaikki sahauslaitteet. Vesiletku kannattaa kytkeä irti kääntövarresta ja käyttää sitä sahayksikön pesemiseen. Tarpeen mukaan voi käyttää myös mukana toimitettua puhdistusharjaa tai muuta vastaavaa laitteiden puhdistamiseen. Älä käytä sahan puhdistamiseen suurpainealuslaattaa.

Kunnossapito



HUOM! Tarkastus- ja/tai huoltotöiden aikana hydrauliletkujen on oltava irtikytkettynä.

Käyttäjä saa tehdä ainoastaan sellaisia huolto- ja kunnostustehtäviä, jotka on kuvattu tässä käyttöohjeessa. Laajemmat toimenpiteet tulee antaa valtuutetun huoltokorjaamon tehtäväksi.

Puhdistuksen ja voitelun kaltaisten päivittäisten hoitotoimien lisäksi kone on myös huollettava. 50 tunnin sahauskun jälkeen kone on toimitettava huoltoon valtuutettuun Husqvarnahuoltoliikkeeseen. Sen jälkeen kone on huollettava 100 käyttötunnin välein. Huolto on tärkeää, jotta sinulla on käytössäsi mahdollisimman tehokkaasti toimiva kone mahdollisimman pitkään.

Rasvaaminen

Jotta lanka liikkuisi mahdollisimman kitkattomasti, makasiiniakselit pitää täyttää rasvalla. Täytä rasvalla aina 5 - 10 käyttötunnin jälkeen. Käytä Canadian Petroleum OG2 tai vastaavaa rasvaa.

Korjaukset



HUOM! Kaikki korjauksia tulee antaa vain ammattitaitoisen korjaajan tehtäväksi. Tämä siksi, ettei käyttäjien turvallisuus vaarantuisi.

TEKNISET TIEDOT

CS 2512

Käyttöpyörän teho (PP 455:n kanssa), kW	20
Hydrauliöljyvirtaus, l/min / gpm	65/17
Maks. hydraulipaine, baaria/psi	230/3400
Suosittelun hydraulinen enimmäispaine sahattaessa, bar/psi	130/1900
Langan enimmäispituus makasiinissa (2,4 m/pyöräsarja), m	12
Mitat, kahva taitettu sisään ja suojuksen taitettu alas (P x L x K), mm	1150x750x980
Paino kg/lbs	150/330
Langan nopeus, vaihde 1, m/s / ft/s	20/66
Langan nopeus, vaihde 2, m/s / ft/s	25/82
Melupäästöt (ks. huom. 1)	
Äänentehotaso, mitattu dB(A)	94
Äänentehotaso, taattu L _{WA} dB(A)	95
Äänitasot (ks. huom. 2)	
Äänenpainetaso käyttäjän korvan tasalla, dB(A)	83

Huom. 1: Melupäästö ympäristöön äänentehona (L_{WA}) EN 15027/A1 mukaisesti mitattuna.

Huom. 2: Äänenpainetaso standardin EN 15027/A1 mukaan. Ilmoitetuilla tiedoilla äänenpainetasosta tyypillinen tilastollinen hajonta (vakiopoikkeama) on 1,0 dB (A).

Makasiinin kapasiteetti

	Makasiinin pyöräparien lukumäärä				
	1	2	3	4	5
Min. pituus koneessa, m	3,4	4,4	5,5	6,5	7,5
Vaimennuspituus, m	2,4	4,8	7,2	9,6	12
Maks. pituus koneessa, m	5,8	9,2	12,7	16,1	19,5

Suosittelut langat

Husqvarna suosittelee seuraavien lankojen käyttämistä:

Husqvarna C710C	Husqvarna C710C on galvanoitu lanka, joka on kehitetty vahvasti raudoitetun betonin sahaamiseen. Segmenteissä on paljon timanttiosia ja pienempi halkaisija (9,5 mm), minkä vuoksi lanka sahaa hyvin tehokkaasti. Pienempi halkaisija merkitsee myös sitä, että C710C:tä voidaan käyttää vaikeiden sahausten viimeistelyyn.
Husqvarna C750C	Husqvarna C750C on monikäyttölanka, joka on kehitetty raudoitetun betonin sahaamiseen. Lanka on suunniteltu käytettäväksi sahoissa, joiden lähtöteho on 10 - 25 kW.
Husqvarna C760C	Tämä on Husqvarnan korkealuokkainen lanka: pitkä käyttöikä, korkea sahausnopeus ja korkea tehovastus ovat langalle luonteenomaisia. Husqvarna C760C:tä voidaan käyttää kaiken tyyppisen raudoitetun betonin sahaamiseen silloinkin, kun työ asettaa langalle korkeita vaatimuksia esimerkiksi siltoja sahattaessa.
Husqvarna C790C	Langan segmenttilujuus tekee Husqvarna C790C:stä parhaan valinnan pehmeiden materiaalien kuten laastin ja kevyesti raudoitetun kalkkikivibetonin sahaamiseen.
Husqvarna C575J	Husqvarna C575J on lanka, jossa on galvanoidut 15 mm:n segmentit.
C1200M	Husqvarna C1200M on teräksen sahaamiseen kehitetty lanka. Lanka on suunniteltu käytettäväksi erittäin vaativissa oloissa. Uusimman sintraustekniikan käyttö on tuonut merkittäviä etuja sahausnopeuteen ja käyttöikään. Lanka voidaan toimittaa joko päät liitettyinä tai irrallaan.

Jos haluat lisätietoja Husqvarnan erilaisista työkaluista, ota yhteys Husqvarnan jälleenmyyjään.

EY-vaatimustenmukaisuusvakuutus

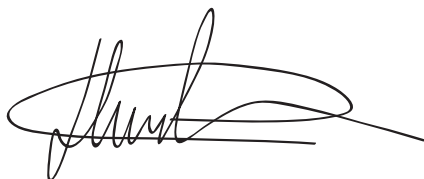
(Koskee ainoastaan Eurooppaa)

Husqvarna AB, SE-433 81 Göteborg, Ruotsi, puh.: +46-31-949000, vakuuttaa täten, että **Husqvarna CS 2512** alkaen vuoden 2010 sarjanumeroista eteenpäin (vuosi on ilmoitettu arvokilvessä ennen sarjanumeroa) vastaa NEUVOSTON DIREKTIIVIEN määräyksiä:

- 17. toukokuuta 2006 "koskien koneita" **2006/42/EY**

Seuraavia standardeja on sovellettu: EN ISO 12100:2003, EN 15027/A1:2009, EN 982/A1:2008.

Husqvarna 29. joulukuuta 2009



Henric Andersson

Apulaisjohtaja, laikkaleikkuri- ja rakennuskoneosaston päällikkö

Husqvarna AB

(Husqvarna AB:n valtuutettu ja teknisestä dokumentaatiosta vastaava edustaja.)



**SE - Bruksanvisning i original, DK - Originale instruktioner
NO - Originale instruksjoner, FI - Alkuperäiset ohjeet**

1153423-10



2010-03-10